



HP LaserJet Managed E50045

Guía del usuario

## **Derechos de copyright y licencia**

© Copyright 2018 HP Development Company, L.P.

Prohibida la reproducción, adaptación o traducción sin autorización previa y por escrito, salvo lo permitido por las leyes de propiedad intelectual (copyright).

La información contenida en este documento está sujeta a cambios sin previo aviso.

Las únicas garantías de los productos y servicios HP se detallan en las declaraciones de garantía expresas que acompañan a dichos productos y servicios. Ninguna información contenida en este documento debe considerarse como una garantía adicional. HP no será responsable de los errores u omisiones técnicos o editoriales contenidos en este documento.

Edition 2, 1/2019

## **Avisos de marcas comerciales**

Adobe®, Adobe Photoshop®, Acrobat® y PostScript® son marcas comerciales de Adobe Systems Incorporated.

Apple y el logotipo de Apple son marcas comerciales de Apple Inc. registradas en EE. UU. y otros países/regiones.

macOS es una marca comercial de Apple Inc., registrada en EE. UU. y otros países/regiones.

AirPrint es una marca comercial de Apple Inc., registrada en EE. UU. y otros países/regiones.

Google™ es una marca comercial de Google Inc.

Microsoft®, Windows®, Windows® XP y Windows Vista® son marcas comerciales registradas en EE.UU. de Microsoft Corporation.

UNIX® es una marca comercial registrada de The Open Group.

---

# Tabla de contenido

<b>1 Información general sobre la impresora .....</b>	<b>1</b>
Para obtener más información .....	1
Iconos de advertencia .....	2
Vistas de la impresora .....	3
Vista frontal de la impresora .....	3
Vista posterior de la impresora .....	4
Puertos de interfaz .....	5
Vista del panel de control .....	5
Cómo usar el panel de control con pantalla táctil .....	7
Especificaciones de la impresora .....	7
Especificaciones técnicas .....	8
Sistemas operativos compatibles .....	9
Dimensiones de la impresora .....	11
Consumo de energía, especificaciones eléctricas y emisiones acústicas .....	13
Características del entorno de funcionamiento .....	13
Configuración del hardware e instalación del software de la impresora .....	14
<b>2 Bandejas de papel .....</b>	<b>15</b>
Para obtener más información .....	15
Carga de papel en la bandeja 1 (bandeja multifunción) .....	16
Introducción .....	16
Orientación del papel de la bandeja 1 .....	17
Uso del modo con membrete alternativo .....	17
Activación del modo con membrete alternativo mediante los menús del panel de control de la impresora .....	17
Carga de papel en las bandejas 2, 3, 4 y 5 .....	18
Introducción .....	18
Orientación del papel en la bandeja 2 y las bandejas para 550 hojas .....	20
Uso del modo con membrete alternativo .....	20
Activación del modo con membrete alternativo mediante los menús del panel de control de la impresora .....	21
Cargar e imprimir sobres .....	22

Introducción .....	22
Impresión de sobres .....	22
Orientación del sobre .....	22
<b>3 Consumibles, accesorios y piezas .....</b>	<b>23</b>
Para obtener más información .....	23
Pedido de consumibles, accesorios y piezas .....	24
Pedidos .....	24
Consumibles y accesorios .....	24
Piezas de autorreparación por parte del cliente .....	25
Sustitución del cartucho de tóner .....	27
Introducción .....	27
Información sobre los cartuchos de tóner .....	27
Extracción y sustitución del cartucho .....	28
<b>4 Impresión .....</b>	<b>31</b>
Para obtener más información .....	31
Tareas de impresión (Windows) .....	32
Cómo imprimir (Windows) .....	32
Impresión automática en ambas caras (Windows) .....	33
Impresión manual en ambas caras (Windows) .....	33
Impresión de varias páginas por hoja (Windows) .....	35
Selección del tipo de papel (Windows) .....	35
Tareas de impresión adicionales .....	36
Tareas de impresión (macOS) .....	37
Cómo imprimir (macOS) .....	37
Impresión automática en ambas caras (macOS) .....	37
Impresión manual en ambas caras (macOS) .....	37
Impresión de varias páginas por hoja (macOS) .....	38
Selección del tipo de papel (macOS) .....	38
Tareas de impresión adicionales .....	38
Almacenamiento de trabajos de impresión en la impresora para imprimirlos más adelante o en privado .....	40
Introducción .....	40
Creación de un trabajo almacenado (Windows) .....	40
Creación de un trabajo almacenado (macOS) .....	41
Impresión de un trabajo almacenado .....	42
Eliminación de un trabajo almacenado .....	42
Eliminación de un trabajo que se ha almacenado en la impresora .....	42
Cambio del límite de almacenaje de trabajos .....	43
Información enviada a la impresora con fines de recuento de trabajos de impresión .....	43
Impresión desde el puerto USB .....	44

Introducción .....	44
Activación del puerto USB para la impresión .....	44
Impresión desde una unidad flash USB .....	45
<b>5 Gestión de la impresora .....</b>	<b>47</b>
Para obtener más información .....	47
Configuración avanzada con el servidor Web incorporado de HP (EWS) .....	48
Introducción .....	48
Acceso al servidor web incorporado de HP (EWS) .....	48
Características del servidor Web incorporado de HP .....	49
Ficha Información .....	49
Ficha General .....	50
Ficha Imprimir .....	50
Ficha Solución de problemas .....	51
Ficha Seguridad .....	51
Ficha Servicios Web de HP .....	52
Ficha Redes .....	52
Lista Otros enlaces .....	54
Configuración de la red IP .....	55
Renuncia al uso compartido de impresoras .....	55
Visualización o cambio de la configuración de red .....	55
Cambio del nombre de la impresora en una red .....	55
Configuración manual de los parámetros IPv4 TCP/IP desde el panel de control .....	56
Configuración manual de los parámetros IPv6 TCP/IP desde el panel de control .....	56
Configuración de la velocidad de enlace y la impresión dúplex .....	57
Funciones de seguridad de la impresora .....	58
Introducción .....	58
Notas sobre seguridad .....	58
Seguridad IP .....	58
Establecimiento o cambio de la contraseña del sistema con el servidor web incorporado de HP .....	58
Soporte para el cifrado: Disco duro seguro de alto rendimiento de HP .....	59
Bloqueo del formateador .....	59
Configuración de ahorro de energía .....	60
Introducción .....	60
Impresión con EconoMode .....	60
Configuración del ajuste Reposo/Desactivación automática tras un periodo de inactividad .....	60
Establecimiento del temporizador de reposo y configuración de la impresora para un consumo energético de 1 vatio como máximo .....	61
Configuración del programa de reposo .....	61
Configuración del retraso del apagado .....	62
HP Web Jetadmin .....	63

Actualizaciones de software y firmware .....	64
<b>6 Solución de problemas .....</b>	<b>65</b>
Para obtener más información .....	65
Asistencia al cliente .....	66
Sistema de ayuda del panel de control .....	67
Restauración de la configuración de fábrica .....	68
Introducción .....	68
Método 1. Restauración de la configuración de fábrica desde el panel de control de la impresora ....	68
Método 2. Restauración de la configuración de fábrica desde el servidor web incorporado de HP (solo en impresoras conectadas a la red) .....	68
En el panel de control de la impresora se muestra el mensaje "Cartucho bajo" o "Cartucho muy bajo" .....	69
La impresora no recoge el papel o se producen errores de alimentación .....	70
Introducción .....	70
La impresora no recoge el papel .....	70
La impresora recoge varias hojas de papel .....	72
Eliminación de atascos de papel .....	76
Introducción .....	76
Ubicación de los atascos .....	76
Navegación automática para eliminar atascos de papel .....	77
Atascos de papel frecuentes o que se repiten .....	77
13.A1 atasco de papel en la bandeja 1 .....	77
13.A2, 13.A3, 13.A4, 13.A5 atasco de papel de las bandejas 2, 3, 4 y 5 .....	80
Eliminación de atascos de papel en el área del cartucho de tóner .....	83
13.B atasco de papel en el área del fusor y la puerta posterior .....	85
13.E1 atasco de papel en la bandeja de salida .....	87
13.C, 13.D y 13.B atascos de papel en la unidad dúplex .....	87
Mejora de la calidad de impresión .....	92
Introducción .....	92
Impresión desde un programa de software diferente .....	92
Comprobación de la configuración del tipo de papel para el trabajo de impresión .....	92
Comprobación de la configuración del tipo de papel en la impresora .....	92
Comprobación de la configuración del tipo de papel (Windows) .....	92
Comprobación de la configuración del tipo de papel (macOS) .....	93
Comprobación del estado del cartucho de tóner .....	93
Impresión de una página de limpieza .....	94
Comprobación visual del cartucho de tóner o los cartuchos. ....	94
Comprobación del papel y el entorno de impresión .....	94
Paso uno: Uso de papel conforme a las especificaciones de HP. ....	94
Paso dos: Comprobación del entorno .....	95
Paso tres: Configuración de la alineación de la bandeja individual .....	95

Uso de un controlador de impresión diferente ..... 95

Índice ..... 97





---

# 1 Información general sobre la impresora

## Para obtener más información

- [Iconos de advertencia](#)
- [Vistas de la impresora](#)
- [Especificaciones de la impresora](#)
- [Configuración del hardware e instalación del software de la impresora](#)

La siguiente información es correcta en el momento de publicación.

Para obtener ayuda en vídeo, consulte [www.hp.com/videos/LaserJet](http://www.hp.com/videos/LaserJet).

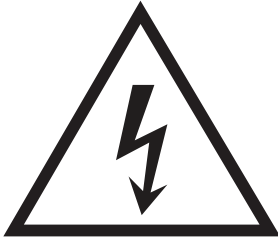
Para obtener información actualizada, consulte [www.hp.com/support/ljE50045](http://www.hp.com/support/ljE50045).

La ayuda detallada de HP para la impresora incluye la siguiente información:

- Instalación y configuración
- Conocimiento y uso
- Solución de problemas
- Descargar actualizaciones de software y firmware
- Cómo unirse a foros de asistencia
- Cómo encontrar información sobre normativas y garantía

## Iconos de advertencia

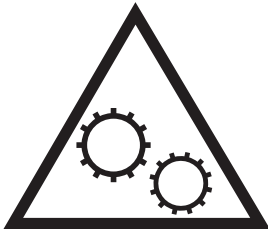
Definiciones de los iconos de advertencia: Pueden aparecer los siguientes iconos de advertencia en los productos HP. Tenga la precaución adecuada cuando corresponda.



• Precaución: descarga eléctrica



• Precaución: superficie caliente



• Precaución: mantenga las partes del cuerpo alejadas de las piezas en movimiento

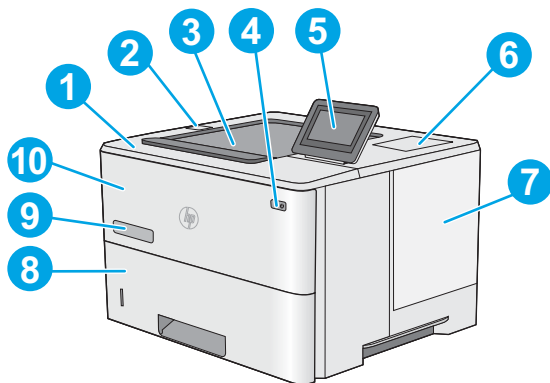


• Precaución: borde afilado a muy poca distancia

## Vistas de la impresora

- [Vista frontal de la impresora](#)
- [Vista posterior de la impresora](#)
- [Puertos de interfaz](#)
- [Vista del panel de control](#)

### Vista frontal de la impresora

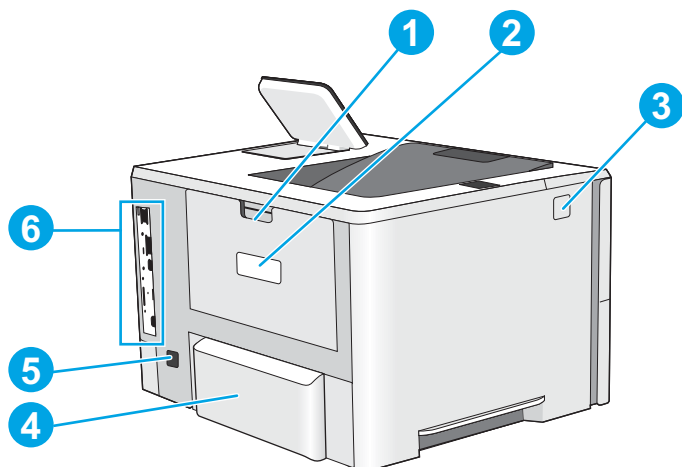


---

1	Cubierta superior (acceso al cartucho de tóner)
2	Puerto USB de fácil acceso  Inserte una unidad flash USB para imprimir sin usar ningún equipo o para actualizar el firmware de la impresora.  <b>NOTA:</b> Un administrador debe activar este puerto antes de su uso.
3	Bandeja de salida estándar
4	Botón de encendido/apagado
5	Panel de control con pantalla táctil a color
6	Bolsillo de integración de hardware (para conectar accesorios y dispositivos de otros fabricantes)  <b>NOTA:</b> Para utilizar el bolsillo de integración de hardware (HIP), instale el accesorio de puertos USB internos de HP (B5L28A). De lo contrario, el puerto USB interno de HIP no funcionará.
7	Cubierta del formateador
8	Bandeja 2
9	Nombre del modelo
10	Bandeja 1

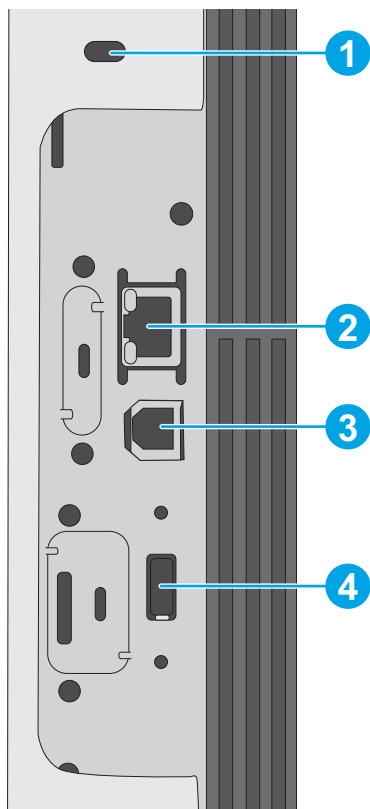
---

## Vista posterior de la impresora



1	Puerta trasera (acceso para eliminar atascos)
2	Etiqueta del número de serie y número de producto
3	Botón de liberación de la cubierta superior
4	Protector de polvo para la bandeja 2 (se gira en vertical al cargar papel de tamaño Legal)
5	Conexión de alimentación
6	Formateador (contiene los puertos de interfaz)

## Puertos de interfaz



- |   |                                                                                             |
|---|---------------------------------------------------------------------------------------------|
| 1 | Ranura para un bloqueo de seguridad tipo cable                                              |
| 2 | Puerto de red (RJ-45) Ethernet de la red de área local (LAN)                                |
| 3 | Puerto de impresión USB 2.0 alta velocidad                                                  |
| 4 | Puerto USB para la conexión de dispositivos USB externos (este puerto puede estar cubierto) |

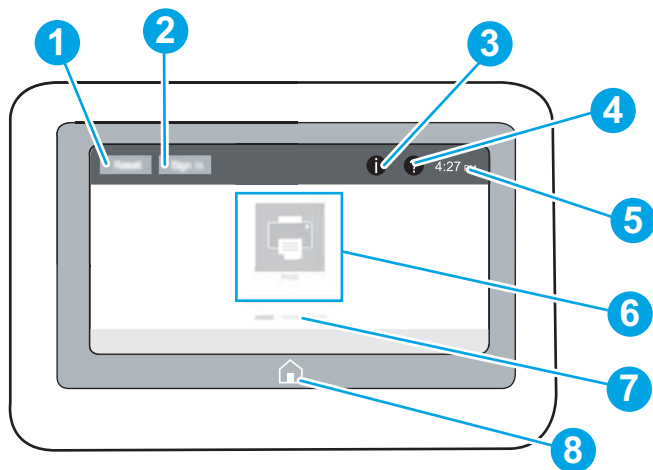
**NOTA:** Para acceder fácilmente a la impresión desde USB, utilice el puerto USB que hay junto al panel de control

## Vista del panel de control

La pantalla de inicio permite acceder a las funciones de la impresora e indica el estado actual de esta.

Seleccione el botón Inicio para regresar a la pantalla de inicio cuando lo desee.

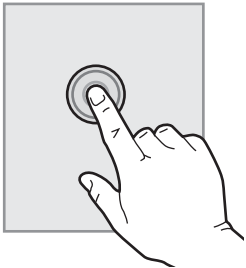
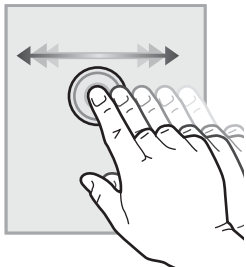
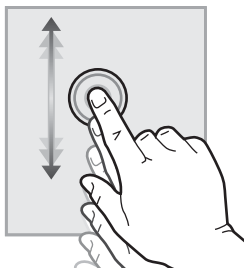
 **NOTA:** Las funciones que aparecen en la pantalla de inicio varían en función de la configuración de la impresora.



1	Botón <b>Restablecer</b>	Seleccione el botón <b>Restablecer</b> para deshacer los cambios, desactivar el estado de pausa de la impresora, mostrar el Centro de mensajes si hay errores y restablecer la configuración predeterminada.
2	Botón <b>Iniciar sesión o Cerrar sesión</b>	<p>Seleccione el botón <b>Iniciar sesión</b> para acceder a las funciones protegidas.</p> <p>Seleccione el botón <b>Cerrar sesión</b> para cerrar sesión en la impresora. La impresora restablecerá la configuración predeterminada de todas las opciones.</p> <p><b>NOTA:</b> Este botón solo aparece si el administrador ha configurado la impresora de manera que sea necesario un permiso para acceder a sus funciones.</p>
3	Botón de información <b>i</b>	<p>Seleccione el botón Información para acceder a una pantalla que contiene distintos tipos de información sobre la impresora. Seleccione los botones siguientes en la pantalla Información para obtener información sobre la impresora:</p> <ul style="list-style-type: none"> <li>• <b>Idioma de la pantalla:</b> cambie la configuración de idioma para la sesión de usuario activa.</li> <li>• <b>Modo de reposo:</b> establezca la impresora en modo de reposo.</li> <li>• <b>Wi-Fi Direct:</b> obtenga información sobre cómo conectarse directamente a la impresora con un teléfono, una tableta u otro dispositivo que disponga de Wi-Fi.</li> <li>• <b>Inalámbrico:</b> vea o cambie la configuración de la conexión inalámbrica (solo modelos equipados con accesorios inalámbricos).</li> <li>• <b>Ethernet:</b> visualice y cambie la configuración de la conexión Ethernet.</li> <li>• <b>Servicios web de HP:</b> consulte información sobre cómo conectarse e imprimir con la impresora a través de los servicios web de HP (ePrint).</li> </ul>
4	Botón de ayuda <b>?</b>	Seleccione el botón Ayuda para abrir el sistema de ayuda incorporado.
5	Hora actual	Muestra la hora actual.
6	Área de aplicaciones	<p>Seleccione cualquiera de los iconos para abrir la aplicación. Deslícese por la pantalla hacia los lados para acceder a más aplicaciones.</p> <p><b>NOTA:</b> Las aplicaciones disponibles varían en función de la impresora. El administrador puede configurar las aplicaciones que aparecen y el orden en el que se muestran.</p>
7	Indicador de la pantalla de la página de inicio	Indica el número de páginas de la pantalla de inicio o de una aplicación. La página actual aparece resaltada. Deslícese por la pantalla hacia los lados para desplazarse por las distintas páginas.
8	Botón de inicio <b>🏠</b>	Seleccione el botón Inicio para volver a la pantalla de inicio.

## Cómo usar el panel de control con pantalla táctil

Siga estas acciones para usar el panel de control con pantalla táctil de la impresora.

Acción	Descripción	Ejemplo
<b>Toque</b> 	Toque un elemento en la pantalla o selecciónelo para abrir el menú. Además, al desplazarse por los menús puede tocar brevemente la pantalla para que el desplazamiento se detenga.	Toque el icono <a href="#">Configuración</a> para abrir la aplicación <a href="#">Configuración</a> .
<b>Deslizamiento</b> 	Toque la pantalla y, a continuación, pase el dedo en dirección horizontal para deslizar la pantalla de forma lateral.	Deslícese hasta que se muestre la aplicación <a href="#">Configuración</a> .
<b>Desplazamiento</b> 	Toque la pantalla y, a continuación, deslice el dedo en dirección vertical para mover la pantalla hacia arriba y hacia abajo. Al desplazarse por los menús puede tocar brevemente la pantalla para que el desplazamiento se detenga.	Desplácese por la aplicación <a href="#">Configuración</a> .

## Especificaciones de la impresora

 **IMPORTANTE:** Las especificaciones siguientes son correctas en el momento de la publicación, pero están sujetas a posibles cambios. Para obtener información actualizada, consulte [www.hp.com/support/ljE50045](http://www.hp.com/support/ljE50045).

- [Especificaciones técnicas](#)
- [Sistemas operativos compatibles](#)
- [Dimensiones de la impresora](#)
- [Consumo de energía, especificaciones eléctricas y emisiones acústicas](#)

- [Características del entorno de funcionamiento](#)

## Especificaciones técnicas

<b>Nombre del modelo</b>		<b>E50045dw</b>
<b>Número del producto</b>		<b>3GN19A</b>
<b>Manejo del papel</b>	Bandeja 1 (capacidad para 100 hojas)	✓
	Bandeja 2 (capacidad para 550 hojas)	✓
	Alimentador de papel de 500 hojas	Opcional
	<b>NOTA:</b> Cada modelo de impresora acepta hasta tres alimentadores de 1 x 550 hojas opcionales (bandejas 3, 4 y 5).	
	Armario/soporte de la impresora	Opcional
	Impresión dúplex automática	✓
<b>Conectividad</b>	Conexión Ethernet LAN 10/100/1000 con IPv4 y IPv6	✓
	USB 2.0 de alta velocidad	✓
	Puerto USB de fácil acceso, para imprimir sin equipo y para actualizar el firmware	✓
	Bolsillo de integración de hardware para conectar accesorios y dispositivos de otros fabricantes	✓
	Puertos USB internos de HP	Opcional
	Accesorio para HP Jetdirect 3000w NFC/Wireless para la impresión desde dispositivos móviles	Opcional
	Accesorio de impresión inalámbrica directa (Wi-Fi Direct) y NFC (comunicaciones de campo cercano) HP para la impresión desde dispositivos móviles	✓
	Accesorio de servidor inalámbrico para HP Jetdirect 2900nw para conectividad inalámbrica	Opcional
<b>Memoria</b>	Memoria de 512 MB, ampliable a 1,5 GB si se añade un módulo DIMM de 1 GB	✓
<b>Almacenamiento masivo</b>	Controlador multimedia (eMMC) de 4 GB incorporado	✓
	Disco duro seguro de gran rendimiento HP de 320 GB	Opcional
<b>Seguridad</b>	Módulo de plataforma de confianza de HP para cifrar todos los datos transmitidos a la impresora	Opcional
<b>Pantalla del panel de control y entrada</b>	Panel de control con pantalla táctil a color	✓
<b>Impresión</b>	Imprime 45 páginas por minuto (ppm) en papel tamaño Carta y 43 ppm en papel A4	✓
	Impresión desde USB de fácil acceso (sin necesidad de equipo)	✓
	Almacenamiento de trabajos en la memoria de la impresora para imprimirlos más adelante o en privado	✓



## Sistemas operativos compatibles

**Linux:** Para obtener más información y controladores de impresión para Linux, visite [www.hp.com/go/linuxprinting](http://www.hp.com/go/linuxprinting).

**UNIX:** Para obtener información y conocer cuáles son los controladores de impresión para Linux, vaya a [www.hp.com/go/linux](http://www.hp.com/go/linux).

La siguiente información se aplica a los controladores de impresión HP PCL 6 específicos de la impresora, así como a los controladores de impresión HP para macOS.

**Windows:** Vaya al sitio web de asistencia específico de esta impresora: [www.hp.com/support/ljE50045](http://www.hp.com/support/ljE50045) para descargar e instalar el controlador de impresión de HP.

**macOS:** Los equipos Mac son compatibles con esta impresora. Descargue HP Easy Start desde [123.hp.com/LaserJet](http://123.hp.com/LaserJet) para instalar el controlador de impresión de HP.


1. Vaya a [123.hp.com/LaserJet](http://123.hp.com/LaserJet).
2. Siga los pasos indicados para descargar el software de la impresora.


**Tabla 1-1** Sistemas operativos y controladores de impresión compatibles

Sistema operativo	Controlador de impresión instalado (desde el software en línea)	Notas
Windows 7, 32 bits y 64 bits	El controlador de impresión PCL 6 específico de la impresora se puede descargar del sitio web de asistencia de la impresora. Descargue el controlador y luego utilice la herramienta para agregar impresoras de Microsoft para instalarlo.	
Windows 8, 32 bits y 64 bits	El controlador de impresión PCL 6 específico de la impresora se puede descargar del sitio web de asistencia de la impresora. Descargue el controlador y luego utilice la herramienta para agregar impresoras de Microsoft para instalarlo.	
Windows 8.1, 32 bits y 64 bits	El controlador de impresión PCL 6 específico de la impresora se puede descargar del sitio web de asistencia de la impresora. Descargue el controlador y luego utilice la herramienta para agregar impresoras de Microsoft para instalarlo.	
Windows 10, 32 bits y 64 bits	El controlador de impresión PCL 6 específico de la impresora se puede descargar del sitio web de asistencia de la impresora. Descargue el controlador y luego utilice la herramienta para agregar impresoras de Microsoft para instalarlo.	
Windows Server 2008 R2, SP 1, 64 bits	El controlador de impresión PCL 6 específico de la impresora se puede descargar del sitio web de asistencia de la impresora. Descargue el controlador y luego utilice la herramienta para agregar impresoras de Microsoft para instalarlo.	

**Tabla 1-1** Sistemas operativos y controladores de impresión compatibles (continuación)

Sistema operativo	Controlador de impresión instalado (desde el software en línea)	Notas
Windows Server 2012, 64 bits	El controlador de impresión PCL 6 específico de la impresora se puede descargar del sitio web de asistencia de la impresora. Descargue el controlador y luego utilice la herramienta para agregar impresoras de Microsoft para instalarlo.	
Windows Server 2012 R2, 64 bits	El controlador de impresión PCL 6 específico de la impresora se puede descargar del sitio web de asistencia de la impresora. Descargue el controlador y luego utilice la herramienta para agregar impresoras de Microsoft para instalarlo.	
Windows Server 2016, 64 bits	El controlador de impresión PCL 6 específico de la impresora se puede descargar del sitio web de asistencia de la impresora. Descargue el controlador y luego utilice la herramienta para agregar impresoras de Microsoft para instalarlo.	
macOS 10.11 El Capitan, macOS 10.12 Sierra, macOS 10.13 High Sierra	Descargue HP Easy Start desde <a href="http://123.hp.com/LaserJet">123.hp.com/LaserJet</a> y utilícelo para instalar el controlador de impresión.	

 **NOTA:** Los sistemas operativos admitidos pueden cambiar. Para obtener una lista actualizada de los sistemas operativos compatibles, así como ayuda detallada de HP para la impresora, visite [www.hp.com/support/ljE50045](http://www.hp.com/support/ljE50045).

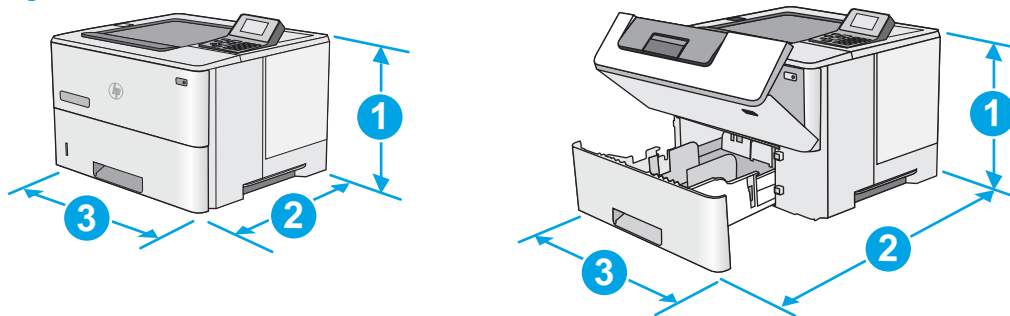
 **NOTA:** Para obtener información adicional sobre los clientes y los sistemas operativos del servidor así como también sobre la compatibilidad de los controladores HP UPD para esta impresora, visite [www.hp.com/go/upd](http://www.hp.com/go/upd). En **Información adicional**, haga clic en los enlaces.

**Tabla 1-2** Requisitos mínimos del sistema

Windows	macOS
<ul style="list-style-type: none"> <li>• Conexión a Internet</li> <li>• USB 1.1 exclusivo, conexión 2.0 o conexión de red</li> <li>• 2 GB de espacio disponible en disco duro</li> <li>• 1 o 2 GB de RAM (para 32 o 64 bits, respectivamente)</li> </ul>	<ul style="list-style-type: none"> <li>• conexión a Internet</li> <li>• USB 1.1 exclusivo, conexión 2.0 o conexión de red</li> <li>• 1,5 GB de espacio disponible en disco duro</li> </ul>

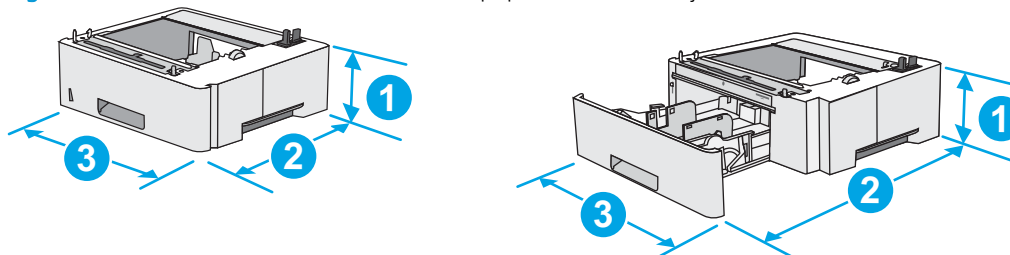
## Dimensiones de la impresora

Figura 1-1 Dimensiones del modelo dw



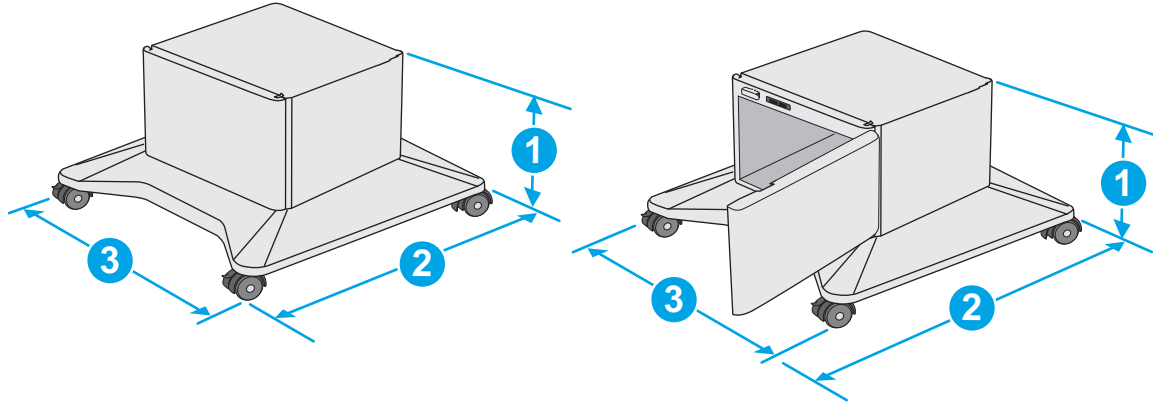
	Impresora completamente cerrada	Impresora completamente abierta
1. Altura	296 mm	296 mm
2. Profundidad	Protector de polvo para la bandeja 2 cerrado: 376 mm	569 mm
	Protector de polvo para la bandeja 2 abierto: 444 mm	
3. Anchura	410 mm	410 mm
Peso	12 kg	

Figura 1-2 Dimensiones del alimentador de papel de 1 x 550 hojas



1. Altura	130 mm
2. Profundidad	Bandeja cerrada: 376 mm
	Bandeja abierta: 569 mm
3. Anchura	410 mm
Peso	1,4 kg

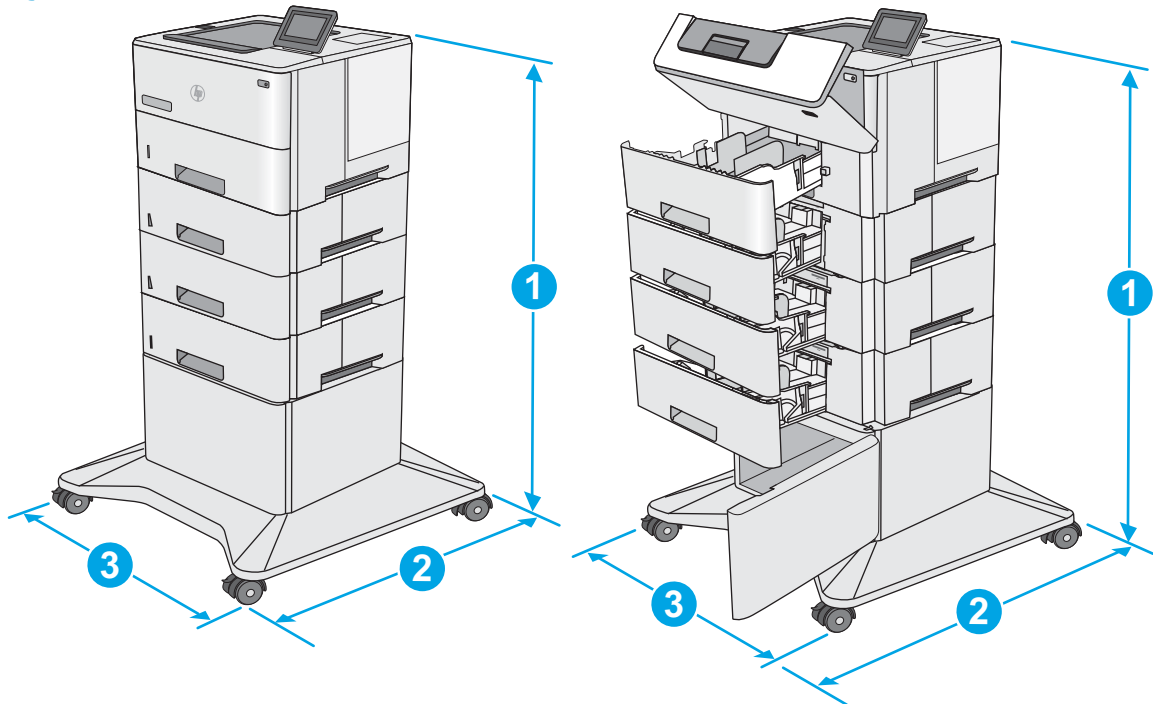
Figura 1-3 Dimensiones del armario/soporte



1. Altura	381 mm
2. Profundidad	Puerta cerrada: 632 mm Puerta abierta y ruedecillas traseras giradas: 865 mm
3. Anchura	Puerta cerrada: 600 mm Puerta abierta y ruedecillas traseras giradas: 630 mm
Peso	9,0 kg

<sup>1</sup> Estos valores están sujetos a cambios. Para obtener información actualizada, consulte [www.hp.com/support/ljE50045](http://www.hp.com/support/ljE50045).

Figura 1-4 Dimensiones de la impresora con tres alimentadores de papel de 1 x 550 hojas y armario/soporte



	Impresora y accesorios completamente cerrados	Impresora y accesorios completamente abiertos
1. Altura	1067 mm	1067 mm

	Impresora y accesorios completamente cerrados	Impresora y accesorios completamente abiertos
2. Profundidad	632 mm	865 mm
3. Anchura	600 mm	630 mm
Peso	25,2 kg	

<sup>1</sup> Estos valores están sujetos a cambios. Para obtener información actualizada, consulte [www.hp.com/support/ljE50045](http://www.hp.com/support/ljE50045).

## Consumo de energía, especificaciones eléctricas y emisiones acústicas

Consulte [www.hp.com/support/ljE50045](http://www.hp.com/support/ljE50045) para obtener información actualizada.

**⚠ PRECAUCIÓN:** Los requisitos de alimentación eléctrica son diferentes según el país/región de venta de la impresora. No convierta los voltajes de funcionamiento. Esto dañará la impresora e invalidará la garantía de la impresora.

## Características del entorno de funcionamiento

Tabla 1-3 Especificaciones del entorno de funcionamiento

Entorno	Recomendado	Permitido
Temperatura	De 17 a 25 °C	Entre 15 y 30 °C
Humedad relativa	Del 30 al 70 % de humedad relativa (HR)	Del 10 al 80 % de humedad relativa

# Configuración del hardware e instalación del software de la impresora

Para obtener instrucciones de configuración básicas, consulte la Guía de instalación del hardware proporcionada junto con la impresora. Para obtener instrucciones adicionales, visite el sitio web de soporte de HP.

Vaya a [www.hp.com/support/ljE50045](http://www.hp.com/support/ljE50045) si desea obtener ayuda detallada de HP para la impresora. Encuentre ayuda sobre los temas siguientes:

- Instalación y configuración
- Conocimiento y uso
- Solución de problemas
- Descargar actualizaciones de software y firmware
- Cómo unirse a foros de asistencia
- Cómo encontrar información sobre normativas y garantía

---

## 2 Bandejas de papel

### Para obtener más información

- [Carga de papel en la bandeja 1 \(bandeja multifunción\)](#)
- [Carga de papel en las bandejas 2, 3, 4 y 5](#)
- [Cargar e imprimir sobres](#)

La siguiente información es correcta en el momento de publicación.

Para obtener ayuda en vídeo, consulte [www.hp.com/videos/LaserJet](http://www.hp.com/videos/LaserJet).

Para obtener información actualizada, consulte [www.hp.com/support/ljE50045](http://www.hp.com/support/ljE50045).

La ayuda detallada de HP para la impresora incluye la siguiente información:


- Instalación y configuración
- Conocimiento y uso
- Solución de problemas
- Descargar actualizaciones de software y firmware
- Cómo unirse a foros de asistencia
- Cómo encontrar información sobre normativas y garantía

# Carga de papel en la bandeja 1 (bandeja multifunción)

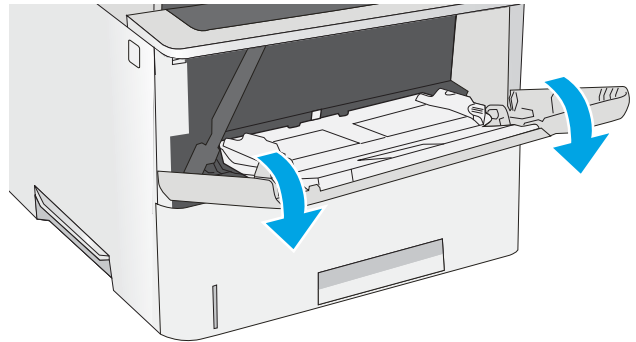
## Introducción

La siguiente información describe cómo cargar papel en la bandeja 1. Esta bandeja tiene capacidad para 100 hojas de papel de 75 g/m<sup>2</sup>.

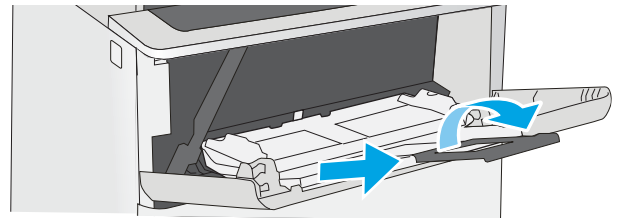
 **NOTA:** En el controlador de impresión, seleccione el tipo de papel adecuado antes de imprimir.

 **PRECAUCIÓN:** Para evitar atascos, nunca agregue ni quite papel de la bandeja 1 durante la impresión.

1. Sujete el asa de cualquiera de los laterales de la bandeja 1 y tire de ella hacia delante para abrirla.



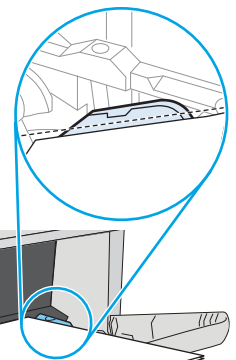
2. Extraiga la extensión de la bandeja para colocar el papel.



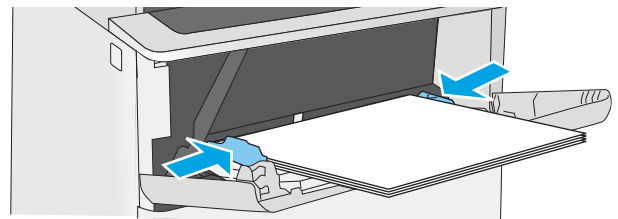
3. Separe las guías de papel hasta el tamaño adecuado y, a continuación, cargue el papel en la bandeja. Para obtener información acerca de cómo orientar el papel, consulte [Orientación del papel de la bandeja 1 en la página 17](#).

Asegúrese de que el papel quede debajo de la línea de carga de las guías de papel.

**NOTA:** La altura máxima de pila es de 10 mm o de 100 folios de 75 g aproximadamente.




4. Ajuste las guías laterales de tal forma que rocen ligeramente la pila de papel sin llegar a doblarla.

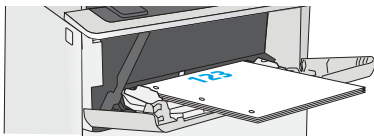




## Orientación del papel de la bandeja 1

Si utiliza papel que requiera una orientación específica, cárguelo según la información de la siguiente tabla.

 **NOTA:** La configuración de [Modo con membrete alternativo](#) influye en el modo en que se carga el papel con membrete y preimpreso. La configuración está desactivada de forma predeterminada. Al utilizar este modo, cargue el papel como lo haría para la impresión dúplex automática. Para obtener más información, consulte [Uso del modo con membrete alternativo en la página 17](#).

Tipo de papel	Impresión por una cara	Impresión dúplex y modo con membrete alternativo
Membrete, preimpreso o preperforado.	Boca arriba Margen superior hacia la impresora	Boca abajo Margen inferior hacia la impresora
		

## Uso del modo con membrete alternativo

Utilice la función [Modo con membrete alternativo](#) para cargar papel con membrete o preimpreso en la bandeja, tal y como se hace con el resto de los trabajos de impresión, para imprimir por una o por las dos caras del papel. Al utilizar este modo, cargue el papel como lo haría para la impresión dúplex automática.

Para utilizar esta función, actívela mediante los menús del panel de control de la impresora.

### Activación del modo con membrete alternativo mediante los menús del panel de control de la impresora

1. En la pantalla de inicio del panel de control de la impresora, deslice de derecha a izquierda hasta que se muestre el menú [Configuración](#). Toque el icono [Configuración](#) para abrir el menú.
2. Abra los siguientes menús:
  - [Gestionar bandejas](#)
  - [Modo con membrete alternativo](#)
3. Seleccione [Activado](#) y, a continuación, toque el botón [Guardar](#) o pulse [OK](#).

# Carga de papel en las bandejas 2, 3, 4 y 5

## Introducción

La siguiente información describe cómo cargar papel en la bandeja 2 y las bandejas para 550 hojas opcionales (número de referencia F2A72A). Estas bandejas admiten hasta 550 hojas de papel de 75 g/m<sup>2</sup>.

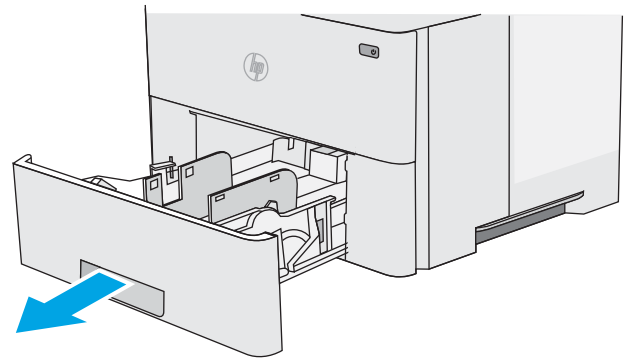
 **NOTA:** El procedimiento para cargar el papel en las bandejas de 550 hojas es el mismo que el de la bandeja 2. Aquí se muestra solo la bandeja 2.

 **NOTA:** Es posible que las guías de papel se bloqueen antes del uso y no puedan ajustarse.

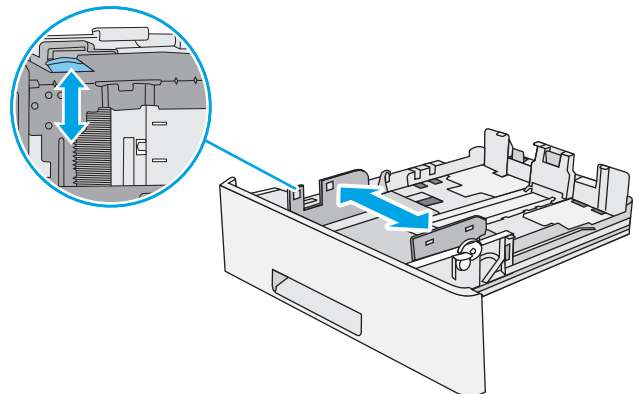
 **PRECAUCIÓN:** No extienda más de una bandeja de papel cada vez.

1. Abra la bandeja.

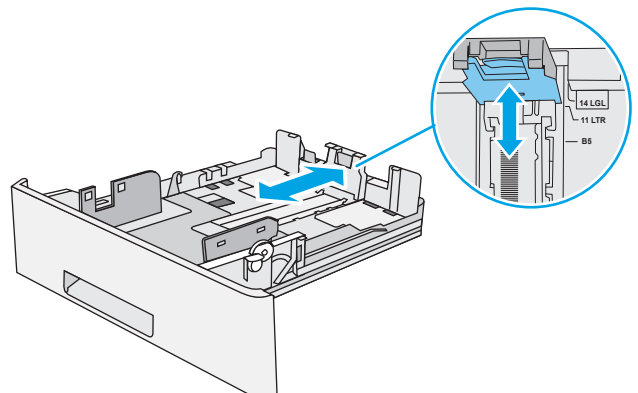
**NOTA:** No abra esta bandeja mientras se esté usando.



2. Antes de cargar el papel, apriete los seguros de ajuste y deslice las guías de anchura del papel para adaptarlas al tamaño de papel que se esté usando.

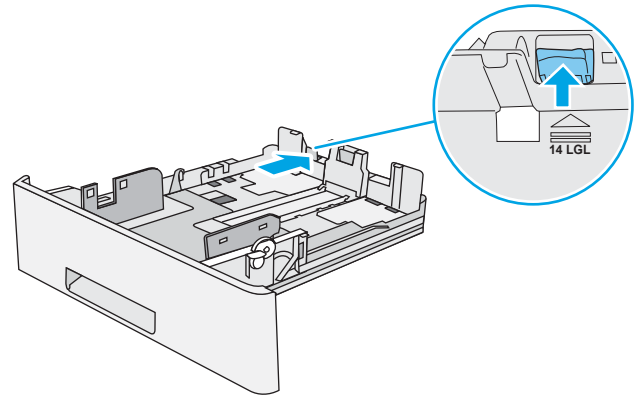


3. Ajuste la guía de longitud de papel apretando el seguro de ajuste y deslizando la guía hasta el tamaño de papel que se esté usando.



4. Para cargar papel de tamaño Legal en la bandeja, apriete la palanca de la parte posterior de la bandeja que se encuentra a la izquierda del centro y, a continuación, extienda la bandeja hacia atrás hasta el tamaño de papel correcto.

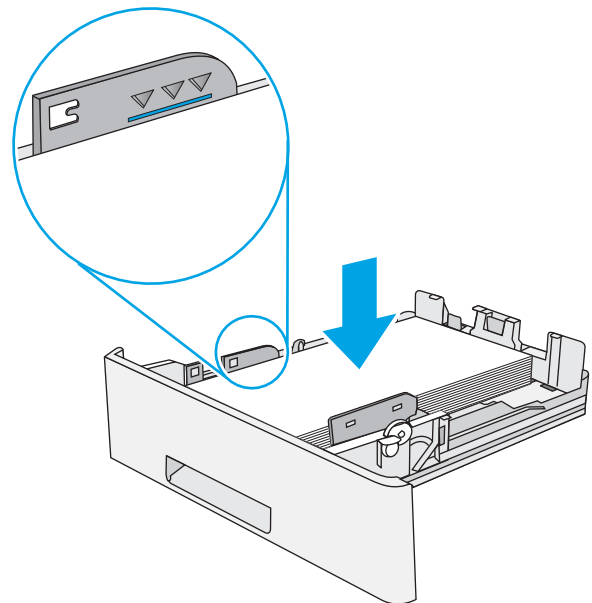
**NOTA:** Esto no se aplica a otros tamaños de papel.



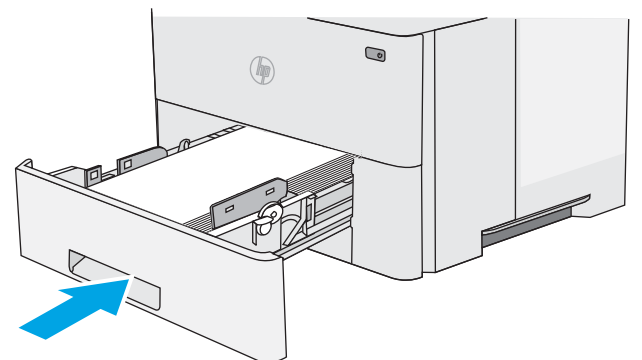
5. Ponga papel en la bandeja. Para obtener información acerca de cómo orientar el papel, consulte [Orientación del papel en la bandeja 2 y las bandejas para 550 hojas en la página 20](#).

**NOTA:** No ajuste las guías de papel demasiado contra la pila de papel. Ajustelas hasta las sangrías o marcas de la bandeja.

**NOTA:** Para evitar atascos, ajuste las guías de papel al tamaño correcto y no sobrecargue la bandeja. Asegúrese de que la parte superior de la pila está debajo del indicador de llenado de la bandeja, como se muestra en la ampliación de la ilustración.

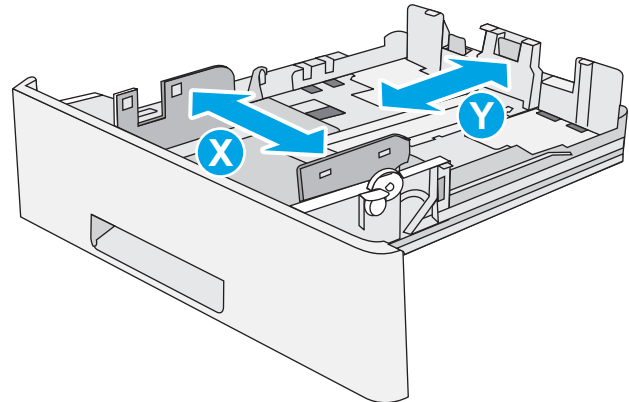


6. Cierre la bandeja.



7. El mensaje de configuración de bandeja aparece en el panel de control de la impresora.
8. Si el tamaño y el tipo de papel que se muestran no son los correctos, seleccione **Modificar** para elegir otro tipo y tamaño de papel.

Para papel con tamaño personalizado, especifique las dimensiones de ancho y largo del papel cuando se le indique en el panel de control de la impresora.

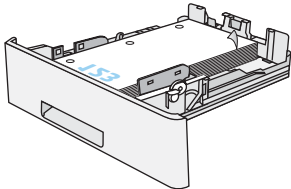
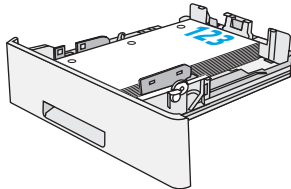


## Orientación del papel en la bandeja 2 y las bandejas para 550 hojas

Si utiliza papel que requiera una orientación específica, cárguelo según la información de la siguiente tabla.



**NOTA:** La configuración de **Modo con membrete alternativo** influye en el modo en que se carga el papel con membrete y preimpreso. La configuración está desactivada de forma predeterminada. Al utilizar este modo, cargue el papel como lo haría para la impresión dúplex automática. Para obtener más información, consulte [Uso del modo con membrete alternativo en la página 20](#).

Tipo de papel	Impresión por una cara	Impresión dúplex y modo con membrete alternativo
Membrete, preimpreso o preperforado.	Boca abajo Margen superior en el frontal de la bandeja	Boca arriba Margen inferior en el frontal de la bandeja
		

## Uso del modo con membrete alternativo

Utilice la función **Modo con membrete alternativo** para cargar papel con membrete o preimpreso en la bandeja, tal y como se hace con el resto de los trabajos de impresión, para imprimir por una o por las dos caras del papel. Al utilizar este modo, cargue el papel como lo haría para la impresión dúplex automática.

Para utilizar esta función, actívela mediante los menús del panel de control de la impresora.

## Activación del modo con membrete alternativo mediante los menús del panel de control de la impresora

1. En la pantalla de inicio del panel de control de la impresora, deslice de derecha a izquierda hasta que se muestre el menú [Configuración](#). Toque el icono [Configuración](#) para abrir el menú.
2. Abra los siguientes menús:
  - [Gestionar bandejas](#)
  - [Modo con membrete alternativo](#)
3. Seleccione [Activado](#) y, a continuación, toque el botón [Guardar](#) o pulse [OK](#).

# Cargar e imprimir sobres

## Introducción

La siguiente información describe cómo cargar e imprimir los sobres. Utilice solo la bandeja 1 para imprimir sobres. La bandeja 1 admite hasta 10 sobres.


Para imprimir sobres con la opción de alimentación manual, siga estos pasos para seleccionar la configuración adecuada en el controlador de impresión y a continuación, cargue los sobres en la bandeja después de enviar el trabajo de impresión a la impresora.

## Impresión de sobres

1. En el programa de software, seleccione la opción **Imprimir**.
2. Seleccione la impresora de la lista de impresoras y, a continuación, haga clic o toque el botón **Propiedades o Preferencias** para abrir el controlador de impresión.

---

 **NOTA:** El nombre del botón varía en función del programa del software.

 **NOTA:** Para acceder a estas funciones desde la pantalla de inicio de Windows 8 o 8.1, seleccione **Dispositivos, Imprimir** y, a continuación, seleccione la impresora.

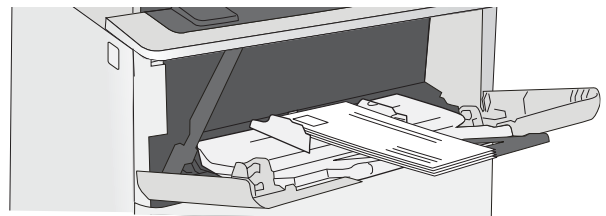
---

3. Haga clic o toque la ficha **Papel/Calidad**.
4. Seleccione el tamaño adecuado de los sobres de la lista desplegable **Tamaño de papel**.
5. En la lista desplegable **Tipo de papel**, seleccione **Sobre**.
6. En la lista desplegable **Origen del papel**, seleccione **Alimentación manual**.
7. Haga clic en el botón **Aceptar** para cerrar el cuadro de diálogo **Propiedades del documento**.
8. En el cuadro de diálogo **Imprimir**, haga clic en el botón **Aceptar** para imprimir el trabajo.

## Orientación del sobre

---

Cargue los sobres boca arriba en la bandeja 1 con el margen postal corto hacia la impresora.



---

## 3 Consumibles, accesorios y piezas

### Para obtener más información

- [Pedido de consumibles, accesorios y piezas](#)
- [Sustitución del cartucho de tóner](#)

La siguiente información es correcta en el momento de publicación.

Para obtener ayuda en vídeo, consulte [www.hp.com/videos/LaserJet](http://www.hp.com/videos/LaserJet).

Para obtener información actualizada, consulte [www.hp.com/support/ljE50045](http://www.hp.com/support/ljE50045).

La ayuda detallada de HP para la impresora incluye la siguiente información:

- Instalación y configuración
- Conocimiento y uso
- Solución de problemas
- Descargar actualizaciones de software y firmware
- Cómo unirse a foros de asistencia
- Cómo encontrar información sobre normativas y garantía

# Pedido de consumibles, accesorios y piezas

## Pedidos

Realice su pedido de consumibles y papel	<a href="http://www.hp.com/go/suresupply">www.hp.com/go/suresupply</a>
Realice su pedido de piezas y accesorios originales HP	<a href="http://www.hp.com/buy/parts">www.hp.com/buy/parts</a>
Realice su pedido a través del servicio técnico o proveedores de asistencia	Póngase en contacto con el proveedor de servicio técnico o asistencia autorizado por HP.
Pedido mediante el servidor web incorporado de HP (EWS)	Para acceder, en un navegador web compatible de su equipo, escriba la dirección IP o el nombre de host de la impresora en el campo de dirección/URL. El servidor EWS contiene un enlace al sitio web de HP SureSupply, que proporciona la posibilidad de comprar consumibles HP originales.

## Consumibles y accesorios

Para comprar cartuchos de tóner, póngase en contacto con su representante de servicios gestionados. Recuerde que el número de modelo del producto aparece en la etiqueta de la puerta trasera de la impresora.

Artículo	Descripción	Número de cartucho	Número de pieza
<b>Accesorios</b>			
Alimentador de papel de 500 hojas	Alimentador de papel opcional para 550 hojas  <b>NOTA:</b> La impresora admite hasta tres alimentadores de papel para 550 hojas.	No se aplica	F2A72A
Armario y soporte para impresora	Soporte opcional y armario de almacenamiento para la impresora  Se recomienda su uso con varios alimentadores de papel opcionales.	No se aplica	F2A73A
Unidad de disco duro FIPS de 500 GB	Disco duro opcional	No se aplica	B5L29A
Memoria DIMM DDR3 de 1 GB	Memoria DIMM opcional para ampliar la memoria	No se aplica	G6W84A
Puertos USB internos de HP	Dos puertos USB opcionales para conectar dispositivos de otros fabricantes	No se aplica	B5L28A
Puerto USB interno de HP	Accesorio de puertos USB internos de HP	No se aplica	F2A87A
Módulo de plataforma de confianza de HP	Cifra automáticamente todos los datos que pasan por la impresora  Incluye instrucciones de instalación	No se aplica	F5S62A



Artículo	Descripción	Número de cartucho	Número de pieza
Servidor de impresión HP Jetdirect 2900nw	Accesorio del servidor de impresión inalámbrico USB	No se aplica	J8031A
Accesorio para HP Jetdirect 3000w NFC/Wireless	Accesorio de impresión Wi-Fi Direct para impresión táctil desde dispositivos móviles	No se aplica	J8030A

**NOTA:** Para su uso en el bolsillo de integración de hardware. El accesorio para HP JetDirect 3000w NFC/Wireless requiere el accesorio de puertos USB internos de HP (B2L28A). El modelo J8031A también puede conectarse a través del puerto USB host de la parte posterior. en ese caso, no se utiliza el HIP.

## Piezas de autorreparación por parte del cliente

Hay piezas del producto que el cliente puede reparar (CSR) disponibles para muchas impresoras HP LaserJet y que permiten reducir el tiempo de reparación. Para obtener más información sobre el programa CSR y sus ventajas, visite [www.hp.com/go/csr-support](http://www.hp.com/go/csr-support) y [www.hp.com/go/csr-faq](http://www.hp.com/go/csr-faq).

Para pedir piezas de recambio de HP originales, visite [www.hp.com/buy/parts](http://www.hp.com/buy/parts) o póngase en contacto con el proveedor de servicio técnico o autorizado de HP. Al realizar el pedido, necesitará uno de los datos siguientes: el número de referencia, el número de serie (que se encuentra en la parte posterior de la impresora), el número del producto o el nombre de la impresora.

- Las piezas que se identifican como piezas de sustitución de carácter **Obligatorio** por el usuario las deben instalar los clientes, a menos que acepte pagar al personal de asistencia técnica de HP para que realice la reparación. Para esas piezas no se proporciona asistencia in situ o de devolución al almacén de acuerdo con la garantía de la impresora HP.
- Las piezas que se identifican como piezas de sustitución **Opcional** por el usuario las pueden instalar el personal de asistencia técnica de HP si se solicita, sin ningún coste adicional durante el periodo de garantía de la impresora.

Elemento	Descripción	Opciones de sustitución por el usuario	Número de pieza
Kit de unidad de memoria de estado sólido	Sustitución de la unidad de memoria sólida	Obligatorio	5851-6415
Kit de la unidad de disco duro	Unidad de disco duro de repuesto	Obligatorio	5851-6417
Kit de unidad de disco duro de 500 GB de FIPS (solo para el gobierno de Estados Unidos)	Unidad de disco duro de repuesto	Obligatorio	B5L29-67903
Kit de servidor de impresión inalámbrico USB	Servidor de impresión HP Jetdirect 2900nw de repuesto	Obligatorio	5851-6421
Kit de accesorios de NFC	Accesorio para HP Jetdirect 3000w NFC/Wireless de repuesto	Obligatorio	5851-6429
Memoria DIMM DDR3 de 1 GB	Módulo de memoria DIMM de repuesto	Obligatorio	5851-6422
Kit de puertos USB internos de HP	Puertos USB internos de repuesto	Obligatorio	B5L28-67902
Kit de unidad de disco duro segura	Unidad de disco duro segura de alto rendimiento de HP de repuesto	Obligatorio	B5L29-67903

<b>Elemento</b>	<b>Descripción</b>	<b>Opciones de sustitución por el usuario</b>	<b>Número de pieza</b>
Kit de servicio de rodillos de transferencia	Rodillo de transferencia de repuesto	Obligatorio	F2A76-67905
Kit de rodillos de recogida y separación de la bandeja 1	Rodillos de recambio para la bandeja 1	Obligatorio	F2A76-67906
Kit de rodillos para la bandejas 2-x	Rodillos de recambio para las bandejas 2, 3, 4 y 5	Obligatorio	F2A76-67907
Alimentador de papel de 1x550 hojas	Alimentador de papel de recambio	Obligatorio	F2A72-67901
Armario y soporte para impresora	Armario y soporte de impresora de recambio	Obligatorio	F2A73-67901

# Sustitución del cartucho de tóner

## Introducción

La siguiente información incluye los detalles del cartucho de tóner para la impresora, así como instrucciones para su sustitución.


- [Información sobre los cartuchos de tóner](#)
- [Extracción y sustitución del cartucho](#)

## Información sobre los cartuchos de tóner

Esta impresora avisa cuando el nivel del cartucho de tóner es bajo y muy bajo. La vida útil real restante del cartucho de tóner puede variar. Tenga un cartucho de impresión de recambio disponible para instalarlo cuando la calidad de impresión deje de ser aceptable.

Para adquirir cartuchos o comprobar su compatibilidad con la impresora, diríjase a HP SureSupply en la dirección [www.hp.com/go/suresupply](http://www.hp.com/go/suresupply). Desplácese hasta la parte inferior de la página y compruebe que la información del país/región sea correcta.


---

 **NOTA:** Los cartuchos de tóner de alta capacidad pueden contener más tóner que los cartuchos estándar para proporcionar un mayor rendimiento. Para obtener más información, visite [www.hp.com/go/learnaboutsupplies](http://www.hp.com/go/learnaboutsupplies).

---

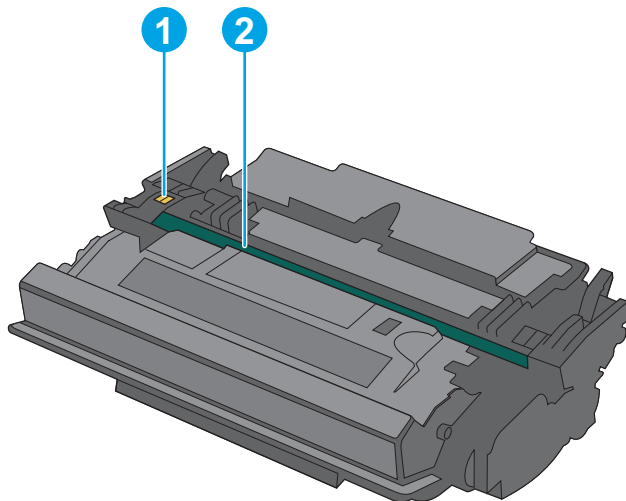
No extraiga el cartucho de tóner de su embalaje hasta que no llegue el momento de cambiarlo.

---

 **PRECAUCIÓN:** Para evitar que el cartucho de tóner se dañe, no lo exponga a la luz más de unos pocos minutos. Cubra el tambor de imágenes verde si debe retirar el cartucho de tóner de la impresora durante un periodo extendido.

---

La siguiente ilustración muestra los componentes del cartucho de tóner.



- 
- |   |                    |
|---|--------------------|
| 1 | Chip de memoria    |
| 2 | Tambor de imágenes |
- 

**PRECAUCIÓN:** No toque el tambor de imágenes. Las huellas digitales pueden causar problemas en la calidad de la impresión.

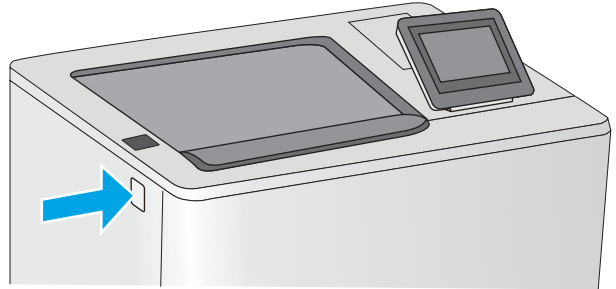
---

**⚠ PRECAUCIÓN:** Si se mancha la ropa de tóner, límpiela con un paño seco y lávela en agua fría. El agua caliente fija el tóner en los tejidos.

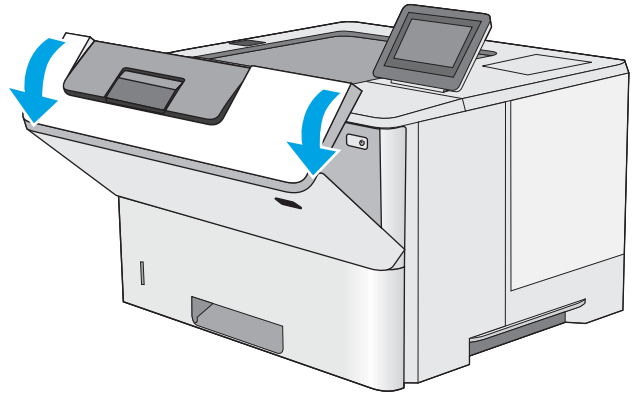
**📄 NOTA:** La caja del cartucho de tóner contiene información acerca del reciclaje de cartuchos de tóner usados.

## Extracción y sustitución del cartucho

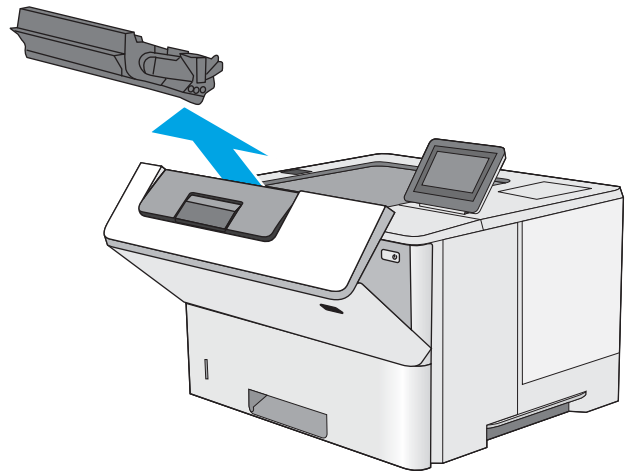
1. Pulse el botón de liberación de la cubierta superior en el lado izquierdo de la impresora.



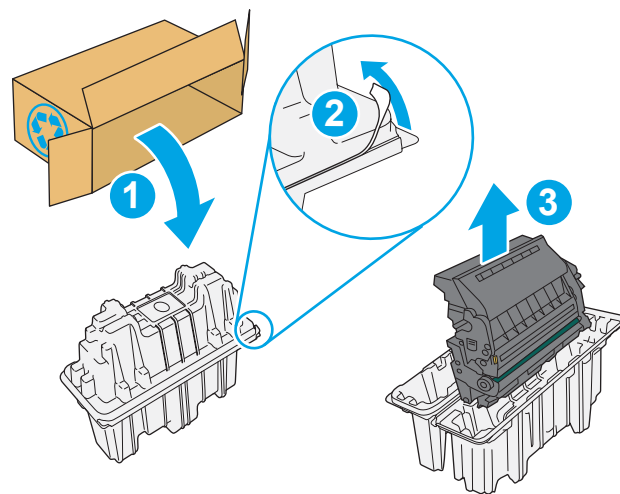
2. Abra la puerta delantera.



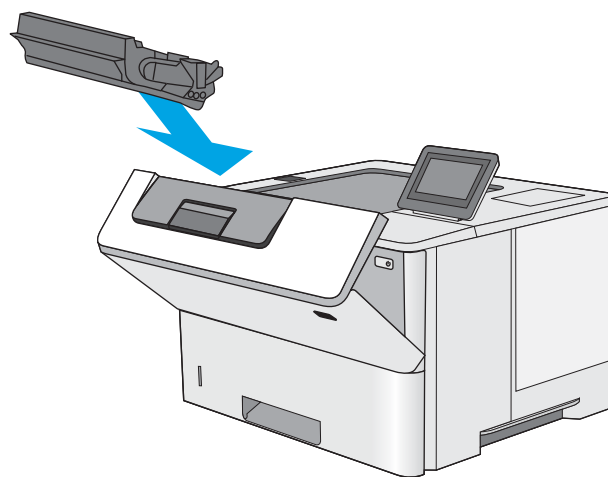
3. Sujete el asa del cartucho de tóner usado y tire de ella para extraerlo.



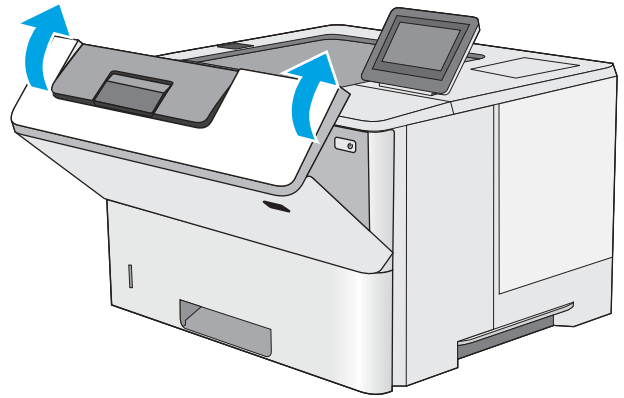
4. Extraiga el cartucho de tóner nuevo de su envoltorio protector; para ello, quite la tira de plástico y abra el paquete. Guarde todos los materiales de embalaje para el reciclado del cartucho de tóner usado.



5. Alinee el cartucho de tóner con la ranura e introdúzcalo en la impresora.



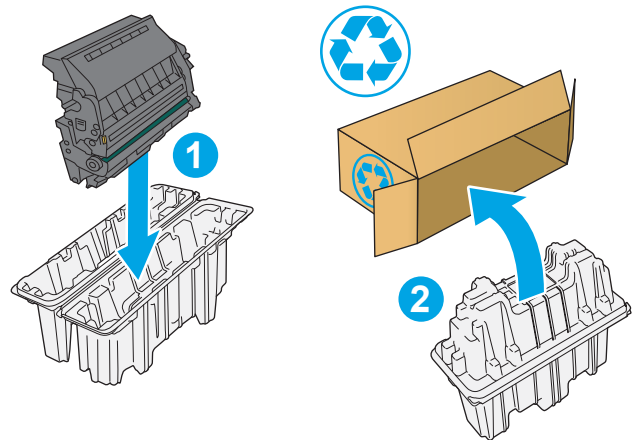
6. Cierre la puerta delantera.



7. Empaque el cartucho de tóner usado en la caja del nuevo cartucho o utilice una caja de cartón grande y llénela con todos los cartuchos que necesite reciclar. Consulte a la guía sobre reciclado incluida para obtener información sobre reciclado.

En Estados Unidos, se incluye en la caja una etiqueta de envío con franqueo prepago. En otros países/regiones, dirjase a [www.hp.com/recycle](http://www.hp.com/recycle) para imprimir una etiqueta de envío con franqueo prepago.

Adhiera la etiqueta de franqueo prepago a la caja y devuelva el cartucho usado a HP para su reciclaje.



---

# 4 Impresión

## Para obtener más información

- [Tareas de impresión \(Windows\)](#)
- [Tareas de impresión \(macOS\)](#)
- [Almacenamiento de trabajos de impresión en la impresora para imprimirlos más adelante o en privado](#)
- [Impresión desde el puerto USB](#)

La siguiente información es correcta en el momento de publicación.

Para obtener ayuda en vídeo, consulte [www.hp.com/videos/LaserJet](http://www.hp.com/videos/LaserJet).

Para obtener información actualizada, consulte [www.hp.com/support/ljE50045](http://www.hp.com/support/ljE50045).

La ayuda detallada de HP para la impresora incluye la siguiente información:

- Instalación y configuración
- Conocimiento y uso
- Solución de problemas
- Descargar actualizaciones de software y firmware
- Cómo unirse a foros de asistencia
- Cómo encontrar información sobre normativas y garantía

# Tareas de impresión (Windows)


## Cómo imprimir (Windows)

El siguiente procedimiento describe el proceso básico de impresión para Windows.

1. Desde el programa de software, seleccione la opción **Imprimir**.
2. Seleccione la impresora de la lista de impresoras. Para cambiar la configuración, haga clic en el botón **Propiedades** o **Preferencias** para abrir el controlador de impresión.

---


 **NOTA:** El nombre del botón varía según el programa de software.

 **NOTA:** En Windows 10, 8.1 y 8, estas aplicaciones tendrán un diseño diferente y funciones distintas a las que se describen a continuación para aplicaciones del escritorio. Para acceder a la función de impresión desde una aplicación de la pantalla de inicio, siga estos pasos:

- **Windows 10:** Pulse **Imprimir** y, a continuación, seleccione la impresora.
- **Windows 8.1 o 8:** Seleccione **Dispositivos**, pulse **Imprimir** y, a continuación, elija la impresora.

Con el controlador HP PCL-6 V4, la aplicación de impresión HP AiO Remote descarga las funciones de controlador adicionales cuando se selecciona **Más opciones de configuración**.

---

 **NOTA:** Para obtener más información, haga clic en el botón Ayuda (?) en el controlador de impresión.

3. Haga clic en las pestañas del controlador de impresión para configurar las opciones disponibles. Por ejemplo, configure la orientación del papel en la ficha **Acabado** y defina el origen del papel, el tipo de papel, el tamaño de papel y la opciones de calidad en la ficha **Papel/Calidad**.
4. Haga clic en el botón **Aceptar** para volver al cuadro de diálogo **Imprimir**. Seleccione el número de copias que va a imprimir en esta pantalla.
5. Haga clic en el botón **Imprimir** para imprimir el trabajo.




## Impresión automática en ambas caras (Windows)

Utilice este procedimiento en impresoras que tengan una unidad de impresión dúplex automática instalada. Si la impresora no tiene una unidad de impresión dúplex automática instalada o desea imprimir en tipos de papel que el accesorio de impresión dúplex no admite, tiene la opción de imprimir en ambas caras manualmente.

1. Desde el programa de software, seleccione la opción **Imprimir**.
2. Seleccione la impresora de la lista de impresoras y, a continuación, haga clic en **Propiedades** o en **Preferencias** para abrir el controlador de impresión.

---

 **NOTA:** El nombre del botón varía según el programa de software.

 **NOTA:** En Windows 10, 8.1 y 8, estas aplicaciones tendrán un diseño de diferente y funciones distintas a las que se describen a continuación para aplicaciones del escritorio. Para acceder a la función de impresión desde una aplicación de la pantalla de inicio, siga estos pasos:

- **Windows 10:** Pulse **Imprimir** y, a continuación, seleccione la impresora.
- **Windows 8.1 o 8:** Seleccione **Dispositivos**, pulse **Imprimir** y, a continuación, elija la impresora.

Con el controlador HP PCL-6 V4, la aplicación de impresión HP AiO Remote descarga las funciones de controlador adicionales cuando se selecciona **Más opciones de configuración**.

---

3. Haga clic en la ficha **Acabado**.
4. Seleccione **Imprimir en ambas caras**. Haga clic en **Aceptar** para cerrar el cuadro de diálogo **Propiedades del documento**.
5. En el cuadro de diálogo **Imprimir**, haga clic en **Imprimir** para imprimir el trabajo.


## Impresión manual en ambas caras (Windows)

Utilice este procedimiento en impresoras que no tengan una unidad de impresión dúplex automática instalada o para imprimir en papel que la unidad de impresión dúplex no admita.

1. Desde el programa de software, seleccione la opción **Imprimir**.
2. Seleccione la impresora de la lista de impresoras y, a continuación, haga clic en **Propiedades** o en **Preferencias** para abrir el controlador de impresión.

---

 **NOTA:** El nombre del botón varía según el programa de software.

 **NOTA:** En Windows 10, 8.1 y 8, estas aplicaciones tendrán un diseño de diferente y funciones distintas a las que se describen a continuación para aplicaciones del escritorio. Para acceder a la función de impresión desde una aplicación de la pantalla de inicio, siga estos pasos:

- **Windows 10:** pulse **Imprimir** y, a continuación, seleccione la impresora.
- **Windows 8.1 o 8:** seleccione **Dispositivos**, pulse **Imprimir** y, a continuación, elija la impresora.

Con el controlador HP PCL-6 V4, la aplicación de impresión HP AiO Remote descarga las funciones de controlador adicionales cuando se selecciona **Más opciones de configuración**.

---

3. Haga clic en la ficha **Acabado**.
4. Seleccione **Imprimir en ambas caras (manualmente)** y, a continuación, haga clic en el botón **Aceptar** para cerrar el cuadro de diálogo **Propiedades del documento**.


5. En el cuadro de diálogo **Imprimir**, haga clic en **Imprimir** para imprimir la primera cara del trabajo.
6. Retire el trabajo impreso de la bandeja de salida y colóquelo en la bandeja 1.
7. Si se le solicita, pulse el botón del panel de control correspondiente para continuar.

## Impresión de varias páginas por hoja (Windows)

1. Desde el programa de software, seleccione la opción **Imprimir**.
2. Seleccione la impresora de la lista de impresoras y, a continuación, haga clic en **Propiedades** o en **Preferencias** para abrir el controlador de impresión.

---

 **NOTA:** El nombre del botón varía según el programa de software.

 **NOTA:** En Windows 10, 8.1 y 8, estas aplicaciones tendrán un diseño de diferente y funciones distintas a las que se describen a continuación para aplicaciones del escritorio. Para acceder a la función de impresión desde una aplicación de la pantalla de inicio, siga estos pasos:

- **Windows 10:** Pulse **Imprimir** y, a continuación, seleccione la impresora.
- **Windows 8.1 o 8:** Seleccione **Dispositivos**, pulse **Imprimir** y, a continuación, elija la impresora.

Con el controlador HP PCL-6 V4, la aplicación de impresión HP AiO Remote descarga las funciones de controlador adicionales cuando se selecciona **Más opciones de configuración**.

---


3. Haga clic en la ficha **Acabado**.
4. Seleccione el número de página por hoja en la lista desplegable **Páginas por hoja**.
5. Seleccione las opciones adecuadas de **Imprimir bordes de página**, **Orden de páginas** y **Orientación**. Haga clic en **Aceptar** para cerrar el cuadro de diálogo **Propiedades del documento**.
6. En el cuadro de diálogo **Imprimir**, haga clic en **Imprimir** para imprimir el trabajo.

## Selección del tipo de papel (Windows)

1. Desde el programa de software, seleccione la opción **Imprimir**.
2. Seleccione la impresora de la lista de impresoras y, a continuación, haga clic en **Propiedades** o en **Preferencias** para abrir el controlador de impresión.

---

 **NOTA:** El nombre del botón varía según el programa de software.

 **NOTA:** En Windows 10, 8.1 y 8, estas aplicaciones tendrán un diseño de diferente y funciones distintas a las que se describen a continuación para aplicaciones del escritorio. Para acceder a la función de impresión desde una aplicación de la pantalla de inicio, siga estos pasos:

- **Windows 10:** Pulse **Imprimir** y, a continuación, seleccione la impresora.
- **Windows 8.1 o 8:** Seleccione **Dispositivos**, pulse **Imprimir** y, a continuación, elija la impresora.

Con el controlador HP PCL-6 V4, la aplicación de impresión HP AiO Remote descarga las funciones de controlador adicionales cuando se selecciona **Más opciones de configuración**.

---

3. Haga clic en la ficha **Papel/Calidad**.
4. Seleccione el tipo de papel de la lista desplegable **Tipo de papel**.
5. Haga clic en **Aceptar** para cerrar el cuadro de diálogo **Propiedades del documento**. En el cuadro de diálogo **Imprimir**, haga clic en **Imprimir** para imprimir el trabajo.

Si es necesario configurar la bandeja, el panel de control de la impresora mostrará un mensaje de configuración de la bandeja.

6. Cargue la bandeja con el tipo y tamaño de papel especificados y, a continuación, cierre la bandeja.
7. Toque el botón **Aceptar** para aceptar el tipo y el tamaño detectado, o bien toque el botón **Modificar** para elegir un tipo o un tamaño de papel diferente.
8. Seleccione el tipo y el tamaño de papel correcto y, a continuación, toque el botón **Aceptar**.

## Tareas de impresión adicionales

Visite [www.hp.com/support/ljE50045](http://www.hp.com/support/ljE50045).

Instrucciones disponibles para ejecutar tareas de impresión específicas, como las siguientes:

- Crear y usar atajos de impresión o preajustes
- Seleccionar el tamaño de papel o utilizar un tamaño de papel personalizado
- Seleccionar la orientación de la página
- Crear un folleto
- Cambiar el tamaño de un documento para que se ajuste a un tamaño de papel determinado
- Imprimir las primeras o últimas páginas del documento en un papel diferente
- Imprimir filigranas en un documento

# Tareas de impresión (macOS)

## Cómo imprimir (macOS)

El siguiente procedimiento describe el proceso básico de impresión para macOS.

1. Haga clic en el menú **Archivo** y, a continuación, en **Imprimir**.
2. Seleccione la impresora.
3. Haga clic en **Mostrar detalles** o en **Copias y páginas** y, a continuación, seleccione otros menús para ajustar la configuración de la impresora.

---

 **NOTA:** El nombre del elemento varía en función del programa del software.

---

4. Haga clic en el botón **Imprimir**.

## Impresión automática en ambas caras (macOS)

---

 **NOTA:** Esta información hace referencia a las impresoras que incluyen una unidad de impresión dúplex automática.

 **NOTA:** Esta función está disponible si instala el controlador de impresión de HP. Es posible que no esté disponible si se usa AirPrint.

---

1. Haga clic en el menú **Archivo** y, a continuación, en **Imprimir**.
2. Seleccione la impresora.
3. Haga clic en **Mostrar detalles** o en **Copias y páginas** y, a continuación, haga clic en el menú **Diseño**.

---

 **NOTA:** El nombre del elemento varía en función del programa del software.

---

4. Seleccione una opción de encuadernación en la lista desplegable **A doble cara**.
5. Haga clic en el botón **Imprimir**.

## Impresión manual en ambas caras (macOS)

---

 **NOTA:** Esta función está disponible si instala el controlador de impresión de HP. Es posible que no esté disponible si se usa AirPrint.

---

1. Haga clic en el menú **Archivo** y, a continuación, en **Imprimir**.
2. Seleccione la impresora.
3. Haga clic en **Mostrar detalles** o en **Copias y páginas** y, a continuación, haga clic en el menú **Dúplex manual**.

---

 **NOTA:** El nombre del elemento varía en función del programa del software.

---

4. Haga clic en el cuadro **Dúplex manual** para seleccionar una opción de encuadernación.
5. Haga clic en el botón **Imprimir**.
6. Vaya a la impresora y retire el papel en blanco que se encuentre en la bandeja 1.

7. Retire la pila impresa de la bandeja de salida y colóquela con la cara impresa boca abajo en la bandeja de entrada.
8. Si se le solicita, toque el botón del panel de control adecuado para continuar.

## Impresión de varias páginas por hoja (macOS)

1. Haga clic en el menú **Archivo** y, a continuación, en **Imprimir**.
2. Seleccione la impresora.
3. Haga clic en **Mostrar detalles** o en **Copias y páginas** y, a continuación, haga clic en el menú **Diseño**.



**NOTA:** El nombre del elemento varía en función del programa del software.

4. En la lista desplegable **Páginas por hoja**, seleccione el número de páginas que desee imprimir en cada hoja.
5. En el área **Orientación**, seleccione el orden y la colocación de las páginas en la hoja.
6. En el menú **Márgenes**, seleccione el tipo de margen que desee imprimir alrededor de cada página de la hoja.
7. Haga clic en el botón **Imprimir**.

## Selección del tipo de papel (macOS)

1. Haga clic en el menú **Archivo** y, a continuación, en **Imprimir**.
2. Seleccione la impresora.
3. Haga clic en **Mostrar detalles** o en **Copias y páginas** y, a continuación, haga clic en el menú **Soporte y calidad** o en el menú **Papel/Calidad**.



**NOTA:** El nombre del elemento varía en función del programa del software.

4. Seleccione entre las opciones de **Soporte y calidad** o **Papel/Calidad**.



**NOTA:** Esta lista contiene el conjunto principal de opciones disponibles. Algunas opciones no están disponibles en todas las impresoras.

- **Tipo de soporte:** Seleccione la opción para el tipo de papel del trabajo de impresión.
  - **Calidad de impresión:** Seleccione el nivel de resolución para el trabajo de impresión.
  - **Impresión de borde a borde:** Seleccione esta opción para imprimir cerca de los bordes del papel.
5. Haga clic en el botón **Imprimir**.

## Tareas de impresión adicionales

Visite [www.hp.com/support/ljE50045](http://www.hp.com/support/ljE50045).

Instrucciones disponibles para ejecutar tareas de impresión específicas, como las siguientes:

- Crear y usar atajos de impresión o preajustes
- Seleccionar el tamaño de papel o utilizar un tamaño de papel personalizado

- Seleccionar la orientación de la página
- Crear un folleto
- Cambiar el tamaño de un documento para que se ajuste a un tamaño de papel determinado
- Imprimir las primeras o últimas páginas del documento en un papel diferente
- Imprimir filigranas en un documento

# Almacenamiento de trabajos de impresión en la impresora para imprimirlos más adelante o en privado

## Introducción

La siguiente información indica los procedimientos para crear e imprimir documentos almacenados en la impresora. Estos trabajos se pueden imprimir más adelante o en privado.

- [Creación de un trabajo almacenado \(Windows\)](#)
- [Creación de un trabajo almacenado \(macOS\)](#)
- [Impresión de un trabajo almacenado](#)
- [Eliminación de un trabajo almacenado](#)
- [Información enviada a la impresora con fines de recuento de trabajos de impresión](#)


## Creación de un trabajo almacenado (Windows)

Almacene trabajos en la impresora para una impresión privada o retrasada.

1. Desde el programa de software, seleccione la opción **Imprimir**.
2. Seleccione la impresora en la lista de impresoras y, a continuación, seleccione **Propiedades** o **Preferencias** (el nombre varía en función de los diferentes programas de software).

---

 **NOTA:** El nombre del botón varía según el programa de software.

 **NOTA:** En Windows 10, 8.1 y 8, estas aplicaciones tendrán un diseño de diferente y funciones distintas a las que se describen a continuación para aplicaciones del escritorio. Para acceder a la función de impresión desde una aplicación de la pantalla de inicio, siga estos pasos:

- **Windows 10:** Pulse **Imprimir** y, a continuación, seleccione la impresora.
- **Windows 8.1 o 8:** Seleccione **Dispositivos**, pulse **Imprimir** y, a continuación, elija la impresora.

Con el controlador HP PCL-6 V4, la aplicación de impresión HP AiO Remote descarga las funciones de controlador adicionales cuando se selecciona **Más opciones de configuración**.

---

3. Haga clic en la ficha **Almacenamiento de trabajos**.
4. Seleccione la opción **Modo de almacenamiento de trabajos**.
  - **Imprimir y retener:** permite imprimir una copia de prueba de un trabajo y, a continuación, copias adicionales.
  - **Trabajo personal:** el trabajo no se imprime hasta que lo solicite en el panel de control de la impresora. Para este modo de almacenamiento de trabajo, puede seleccionar una de las opciones de **Hacer trabajo privado/seguro**. Si asigna un número de identificación personal (PIN) al trabajo, debe proporcionarlo en el panel de control. Si cifra el trabajo, debe proporcionar la contraseña requerida en el panel de control. el trabajo de impresión se elimina de la memoria una vez se ha imprimido y se pierde si la impresora se apaga.



- **Copia rápida:** permite imprimir el número solicitado de copias de un trabajo y, a continuación, almacenar una copia de él en la memoria de la impresora para poder imprimirlo más adelante.
  - **Trabajo almacenado:** permite almacenar un trabajo en la impresora para que otros usuarios puedan imprimirlo en cualquier momento. Para este modo de almacenamiento de trabajo, puede seleccionar una de las opciones de **Hacer trabajo privado/seguro**. Si asigna un número de identificación personal (PIN) al trabajo, la persona que lo imprima debe proporcionarlo en el panel de control. Si cifra el trabajo, la persona que lo imprima debe proporcionar la contraseña requerida en el panel de control.
5. Para utilizar un nombre de usuario o de trabajo personalizado, haga clic en el botón **Personalizado** y, a continuación, introduzca el nombre de usuario o de trabajo.
- Si existe otro trabajo almacenado con ese nombre, seleccione qué opción desea utilizar:
- **Añadir número (1-99) al nombre:** añade un número único al final del nombre del trabajo.
  - **Sustituir el archivo existente:** sobrescribe el trabajo almacenado existente con el nuevo.
6. Haga clic en el botón **Aceptar** para cerrar el cuadro de diálogo **Propiedades del documento**. En el cuadro de diálogo **Imprimir**, haga clic en el botón **Imprimir** para imprimir el trabajo.

## Creación de un trabajo almacenado (macOS)


Almacene trabajos en la impresora para una impresión privada o retrasada.

1. Haga clic en el menú **Archivo** y, a continuación, en **Imprimir**.
  2. En el menú **Imprimir**, seleccione la impresora.
  3. De forma predeterminada, el controlador de impresión muestra el menú **Copias y páginas**. Abra la lista desplegable de menús y, a continuación, haga clic en el menú **Almacenamiento de trabajos**.
  4. En la lista desplegable **Modo**, seleccione el tipo de trabajo almacenado.
    - **Imprimir y retener:** permite imprimir una copia de prueba de un trabajo y, a continuación, copias adicionales.
    - **Trabajo personal:** el trabajo no se imprime hasta que el usuario lo solicita en el panel de control de la impresora. Si asigna un número de identificación personal (PIN) al trabajo, debe proporcionarlo en el panel de control. el trabajo de impresión se elimina de la memoria una vez se ha imprimido y se pierde si la impresora se apaga.
    - **Copia rápida:** imprima el número solicitado de copias de un trabajo y almacene una copia del trabajo en la memoria de la impresora para poder imprimirlo de nuevo más adelante.
    - **Trabajo almacenado:** permite almacenar un trabajo en la impresora para que otros usuarios puedan imprimirlo en cualquier momento. Si asigna un número de identificación personal (PIN) al trabajo, la persona que imprima el trabajo debe proporcionarlo en el panel de control.
  5. Para utilizar un nombre de usuario o de trabajo personalizado, haga clic en el botón **Personalizado** y, a continuación, introduzca el nombre de usuario o de trabajo.
- Si existe otro trabajo almacenado con ese nombre, seleccione qué opción desea utilizar.
- **Añadir número (1-99) al nombre:** añade un número único al final del nombre del trabajo.
  - **Sustituir el archivo existente:** sobrescribe el trabajo almacenado existente con el nuevo.

6. Si ha seleccionado la opción **Trabajo almacenado** o **Trabajo privado** en el paso 4, podrá proteger el trabajo con un PIN. Escriba un número de 4 dígitos en el campo **Utilice PIN para imprimir**. Cuando otra persona intente imprimir este trabajo, la impresora le solicitará que introduzca este número PIN.
7. Haga clic en el botón **Imprimir** para procesar el trabajo.

## Impresión de un trabajo almacenado

Utilice este procedimiento para imprimir un documento que se encuentra en una carpeta de almacenaje de trabajos en la impresora.

1. En la pantalla de inicio del panel de control de la impresora, seleccione **Imprimir** y, a continuación, **Imprimir desde almacenamiento de trabajos**.
2. En **Trabajos almacenados para impresión**, seleccione **Seleccionar** y, a continuación, seleccione la carpeta donde está guardado el documento.
3. Seleccione el documento y, a continuación, toque **Seleccionar**.  
Si el documento es privado, introduzca el PIN de cuatro dígitos en el campo **Contraseña** y seleccione **Aceptar**.
4. Para ajustar el número de copias, marque la casilla a la izquierda del botón **Imprimir** y, a continuación, seleccione el número de copias en el teclado que se abre. Seleccione el botón **Cerrar**  para cerrar el teclado.
5. Seleccione el botón **Imprimir** para imprimir el documento.


## Eliminación de un trabajo almacenado

Puede eliminar documentos que se hayan guardado en la impresora cuando ya no sean necesarios. También puede ajustar el número máximo de trabajos que se pueden almacenar en la impresora.

- [Eliminación de un trabajo que se ha almacenado en la impresora](#)
- [Cambio del límite de almacenaje de trabajos](#)

## Eliminación de un trabajo que se ha almacenado en la impresora

Siga estos pasos para eliminar un trabajo que se ha almacenado en la memoria de la impresora.

1. En la pantalla de inicio del panel de control de la impresora, seleccione **Imprimir**.
2. Seleccione **Imprimir desde almacenamiento de trabajos**.
3. Seleccione **Seleccionar** y, a continuación, seleccione el nombre de la carpeta en la que está almacenado el trabajo.
4. Seleccione el nombre del trabajo.
5. Seleccione el botón **Papelera**  para eliminar el trabajo.  
Si el trabajo es privado o está cifrado, introduzca el PIN o la contraseña y, a continuación, seleccione **Aceptar**.
6. Seleccione **Eliminar trabajos** en el mensaje de confirmación.

## Cambio del límite de almacenaje de trabajos

Cuando se almacena un nuevo trabajo en la memoria de la impresora, esta sobrescribe cualquier trabajo anterior con el mismo nombre de usuario y de trabajo. Si un trabajo no está almacenado con el mismo nombre de usuario y de trabajo y la impresora necesita espacio adicional, esta puede borrar otros trabajos almacenados comenzando por el más antiguo. Siga estos pasos para cambiar el número de trabajos que se pueden almacenar en la impresora:

1. En la pantalla de inicio del panel de control de la impresora, seleccione [Configuración](#).
2. Abra los siguientes menús:
  - [Copiar/Imprimir](#) o [Imprimir](#)
  - [Gestionar trabajos almacenados](#)
  - [Límite de almacenamiento de trabajos temporales](#)
3. Utilice el teclado para introducir el número de trabajos que guarda la impresora.
4. Seleccione [Hecho](#) para guardar la configuración.

## Información enviada a la impresora con fines de recuento de trabajos de impresión

Los trabajos de impresión enviados desde los controladores del cliente (por ej., el equipo PC) pueden enviar a los dispositivos de HP de impresión y escaneo, información que permita una identificación personal. A modo de ejemplo, esa información puede incluir, entre otros elementos, el nombre de usuario y el nombre de cliente de origen con fines de utilización en tareas de recuento de trabajos de impresión, según lo determinado por el administrador del dispositivo de impresión. Esa misma información también se podrá almacenar con el trabajo en un dispositivo de almacenamiento masivo (por ej., la unidad de disco) del dispositivo de impresión cuando se utiliza la función de almacenamiento de trabajos de impresión.

# Impresión desde el puerto USB

## Introducción

Esta impresora incorpora la función de impresión desde USB de fácil acceso, que permite imprimir archivos rápidamente, sin necesidad de enviarlos desde un equipo. La impresora admite unidades flash USB estándar a través del puerto USB situado junto al panel de control. Es compatible con los siguientes tipos de archivos:

- .pdf
- .prn
- .pcl
- .ps
- .cht

## Activación del puerto USB para la impresión

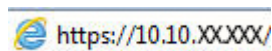
El puerto USB está desactivado de forma predeterminada. Antes de usar esta función, active el puerto USB. Use uno de los siguientes procedimientos para activar el puerto:

### Método uno: Activación del puerto USB desde los menús del panel de control de la impresora

1. En la pantalla de inicio del panel de control de la impresora, deslice hasta que se muestre el menú **Configuración**. Toque el icono **Configuración** para abrir el menú.
2. Abra los siguientes menús:
  - **Valores de USB**
  - **Configuración de impresión desde unidad USB**
  - **Activar la impresión desde unidad USB**
3. Seleccione la opción **Activado**.

### Método dos: Activación del puerto USB desde el servidor web incorporado de HP (solo en impresoras conectadas a la red)

1. Abra el servidor web incorporado de HP (EWS):
  - a. En la pantalla de inicio del panel de control de la impresora, toque el icono Información **i** y, a continuación, toque el icono Red **☰** para mostrar la dirección IP o el nombre de host.
  - b. Abra un navegador web e introduzca en la barra de direcciones la dirección IP o el nombre de host tal y como aparece en el panel de control de la impresora. Pulse la tecla **Enter** en el teclado del equipo. Se abrirá el EWS.



**NOTA:** Si el navegador web muestra un mensaje que indica que el acceso al sitio web podría no ser seguro, seleccione la opción de continuar al sitio web. El acceso a este sitio web no dañará el equipo.

2. Abra la ficha **Copiar/Imprimir**.
3. En el lateral izquierdo de la pantalla, haga clic en **Configuración de Recuperar de USB**.

4. Seleccione la casilla de verificación **Activar Recuperar de USB**.
5. Haga clic en **Aplicar**.

## Impresión desde una unidad flash USB

1. Inserte la unidad flash USB en el puerto USB de fácil acceso.



---

**NOTA:** Puede que el puerto esté tapado. En algunas impresoras las extensiones de la cubierta se abren. En otras impresoras, deberá tirar directamente de la cubierta para extraerla.

---

2. En la pantalla de inicio del panel de control de la impresora, seleccione **Imprimir**.
3. Seleccione **Activar la impresión desde unidad USB**.
4. Toque **Seleccionar** y, a continuación, seleccione el nombre del documento que se debe imprimir. Toque **Seleccionar**.



---

**NOTA:** El documento puede estar en una carpeta. Abra las carpetas según sea necesario.

---

5. Para ajustar el número de copias, toque el campo del número de copias en la esquina inferior izquierda de la pantalla. Utilice el teclado para introducir el número de copias que se deben imprimir.
6. Seleccione el botón **Imprimir** para imprimir el documento.



---

# 5 Gestión de la impresora

## Para obtener más información

- [Configuración avanzada con el servidor Web incorporado de HP \(EWS\)](#)
- [Configuración de la red IP](#)
- [Funciones de seguridad de la impresora](#)
- [Configuración de ahorro de energía](#)
- [HP Web Jetadmin](#)
- [Actualizaciones de software y firmware](#)

La siguiente información es correcta en el momento de publicación.

Para obtener ayuda en vídeo, consulte [www.hp.com/videos/LaserJet](http://www.hp.com/videos/LaserJet).

Para obtener información actualizada, consulte [www.hp.com/support/ljE50045](http://www.hp.com/support/ljE50045).

La ayuda detallada de HP para la impresora incluye la siguiente información:

- Instalación y configuración
- Conocimiento y uso
- Solución de problemas
- Descargar actualizaciones de software y firmware
- Cómo unirse a foros de asistencia
- Cómo encontrar información sobre normativas y garantía

# Configuración avanzada con el servidor Web incorporado de HP (EWS)

## Introducción

- [Acceso al servidor web incorporado de HP \(EWS\)](#)
- [Características del servidor Web incorporado de HP](#)

Utilice el servidor web incorporado de HP para gestionar las funciones de impresión desde un equipo, en vez de hacerlo desde el panel de control del producto.

- Ver información del estado del producto
- Determinar la vida útil de todos los consumibles y realizar pedidos de otros nuevos
- Consultar y cambiar las configuraciones de bandeja
- Consultar y cambiar la configuración del menú del panel de control del producto.
- Consultar e imprimir páginas internas
- Recibir notificación de eventos del producto y de consumibles
- Ver y cambiar la configuración de la red

El servidor web incorporado de HP funciona cuando el producto está conectado a una red basada en IP. El servidor web incorporado de HP no admite conexiones del producto basadas en IPX. No se necesita acceso a Internet para abrir y utilizar el servidor web incorporado de HP.

Cuando el producto está conectado a la red, el servidor Web incorporado de HP está disponible automáticamente.






---

**NOTA:** No es posible acceder al servidor web incorporado de HP más allá del firewall de la red.

---

## Acceso al servidor web incorporado de HP (EWS)

1. En la pantalla de inicio del panel de control de la impresora, toque el icono Información  y, a continuación, toque el icono Red  para mostrar la dirección IP o el nombre de host.
2. Abra un navegador web e introduzca la dirección IP o el nombre de host en la barra de direcciones tal y como aparece en el panel de control de la impresora. Pulse la tecla **Intro** en el teclado del equipo. Se abrirá el EWS.

 <https://10.10.XXXX/>



---

**NOTA:** Si el navegador web muestra un mensaje que indica que el acceso al sitio web podría no ser seguro, seleccione la opción de continuar al sitio web. El acceso a este sitio web no dañará el equipo.

---

Para utilizar el servidor web incorporado de HP, el navegador debe cumplir los requisitos siguientes:

- Windows: Microsoft Internet Explorer 5.01 o superior o bien, Netscape 6.2 o superior
- macOS: Safari o Firefox mediante Bonjour o una dirección IP



- Linux: sólo Netscape Navigator
- HP-UX 10 y HP-UX 11: Netscape Navigator 4.7

## Características del servidor Web incorporado de HP

- [Ficha Información](#)
- [Ficha General](#)
- [Ficha Imprimir](#)
- [Ficha Solución de problemas](#)
- [Ficha Seguridad](#)
- [Ficha Servicios Web de HP](#)
- [Ficha Redes](#)
- [Lista Otros enlaces](#)

### Ficha Información

Tabla 5-1 Ficha Información del servidor web incorporado de HP

Menú	Descripción
Estado del dispositivo	Muestra el estado del producto y la vida estimada restante de los consumibles HP. La página también muestra el tipo y el tamaño del papel establecido en cada bandeja. Para cambiar la configuración predeterminada, haga clic en el enlace <b>Cambiar configuración</b> .
Registro de trabajos	Muestra un resumen de todos los trabajos que ha procesado el producto.
Página de configuración	Muestra la información que se ha encontrado en la página de configuración.
Página Estado de consumibles	Muestra el estado de los consumibles del producto.
Página de registro de eventos	Muestra una lista de todos los eventos y errores del producto. Utilice el enlace <b>Asistencia instantánea de HP</b> (en el área <b>Otros enlaces</b> de todas las páginas del servidor web incorporado de HP) para conectarse a un conjunto de páginas web dinámicas que le ayudarán a resolver problemas. En estas páginas también se muestran otros servicios disponibles para el producto.
Página de uso	Muestra un resumen del número de páginas que ha impreso el producto, agrupadas por tamaño, tipo y ruta de impresión del papel.
Información del dispositivo	Muestra el nombre en red del dispositivo, su dirección y la información del modelo. Para personalizar estas entradas, haga clic en el menú <b>Información de dispositivo</b> en la ficha <b>General</b> .
Imagen del panel de control	Muestra una imagen de la pantalla actual en la pantalla del panel de control.
Imprimir	Carga un archivo listo para imprimir desde el equipo para imprimirlo. El producto utiliza la configuración de impresión predeterminada para imprimir el archivo.
Informes y páginas imprimibles	Enumera las páginas y los informes internos para el producto. Seleccione uno o más elementos para imprimir o ver.

## Ficha General

Tabla 5-2 Ficha General del servidor web incorporado de HP

Menú	Descripción
Alertas	Configura alertas de correo electrónico para distintos eventos de consumibles y del producto.
Menú de administración del panel de control	Muestra la estructura de menús del menú <a href="#">Administración</a> del panel de control.  <b>NOTA:</b> Configure los ajustes en esta pantalla o utilice el servidor web incorporado de HP para unas opciones de configuración más avanzadas que las que están disponibles a través del menú <a href="#">Administración</a> .
AutoSend	Configura el producto para que envíe correos electrónicos automatizados en relación con la configuración del producto y los consumibles a direcciones de correo electrónico específicas.
Editar otros enlaces	Añada o personalice un enlace a otro sitio web. Este enlace aparece en el área <b>Otros enlaces</b> de todas las páginas del servidor web incorporado de HP.
Información de pedidos	Introduzca la información acerca de los pedidos de cartuchos de tóner de repuesto. La información se muestra en la página de estado de los consumibles.
Información del dispositivo	Asigna un nombre y un número de identificación al dispositivo. Introduzca el nombre del contacto principal que recibirá la información sobre el producto.
Idioma	Determina el idioma en el que se va a mostrar la información del servidor Web incorporado de HP.
Fecha y hora	Establece la fecha y hora o la sincroniza con un servidor de hora de red.
Configuración de energía	Establece o edita la hora de salida del modo de reposo, la hora de comienzo del modo de reposo y el retraso de reposo para el producto. Establece un programa diferente para cada día de la semana y para vacaciones.  Define las interacciones con el producto que hace que se ponga en marcha desde el modo de reposo.
Copia de seguridad y restaurar	Crear un archivo de copia de seguridad que contiene datos del producto y del usuario. Si es necesario, utilice este archivo para restaurar datos en el producto.
Restaurar las configuraciones de fábrica	Restablezca los valores predeterminados de fábrica del producto.
Instalador de soluciones	Instala programas de software de terceros que pueden mejorar la funcionalidad del producto.
Actualización de firmware	Descarga e instala los archivos de actualización del firmware.
Servicios estadísticos	Ofrece información de conexión sobre los servicios de estadísticas de trabajos de otros fabricantes.

## Ficha Imprimir

Tabla 5-3 Ficha Imprimir del servidor web incorporado de HP

Menú	Descripción
Configuración de Recuperar de USB	Activa o desactiva el menú <a href="#">Recuperar de USB</a> del panel de control.
Gestionar trabajos almacenados	Activa o desactiva la posibilidad de almacenar trabajos en la memoria del producto.  Configura las opciones de almacenamiento de trabajos.

**Tabla 5-3** Ficha Imprimir del servidor web incorporado de HP (continuación)

Menú	Descripción
Ajustar tipos de papel	Cambia la configuración predeterminada de fábrica del modo de impresión si hay problemas de calidad de impresión al utilizar un tipo de papel específico.
Restringir color (solo productos de color)	permite o restringe la impresión en color. Especifica los permisos a usuarios individuales o a trabajos que se envíen desde programas de software específicos.
Configuración general de impresión	Configura los ajustes para todos los trabajos de impresión.
Gestionar bandejas	Configura los ajustes de las bandejas de papel.

## Ficha Solución de problemas

**Tabla 5-4** Ficha Solución de problemas del servidor web incorporado de HP

Menú	Descripción
Solución general de problemas	Permite seleccionar de una serie de informes y pruebas que le ayudarán a resolver problemas con el producto.
Ayuda en línea	Obtenga códigos QR y enlaces a páginas para solucionar problemas con el producto.
Datos de diagnóstico <b>NOTA:</b> Este elemento solo está disponible si se ha establecido una contraseña de administrador en la ficha <b>Seguridad</b> .	Exporta información de producto a un archivo que puede resultar de utilidad para el análisis detallado de problemas.
Calibración/Limpieza (solo productos de color)	Activa la función de limpieza automática, crea la página de limpieza y la imprime, y proporciona una opción para calibrar el producto de forma inmediata.
Actualización de firmware	Descarga e instala los archivos de actualización del firmware.
Restaurar las configuraciones de fábrica	Permite restablecer los ajustes de a los valores predeterminados de fábrica.

## Ficha Seguridad

**Tabla 5-5** Ficha Seguridad del servidor web incorporado de HP

Menú	Descripción
Seguridad general	Configuración de la seguridad general, incluido lo siguiente: <ul style="list-style-type: none"> <li>• Configura una contraseña de administrador para restringir el acceso a ciertas funciones del producto.</li> <li>• Establece la contraseña PjL para el procesamiento de comandos PjL.</li> <li>• Configura la seguridad de las actualizaciones de firmware y el acceso al sistema de archivos.</li> <li>• Activa o desactiva el puerto USB del host en el panel de control o el puerto de conexión USB del formateador para imprimir directamente de un ordenador.</li> <li>• Permite consultar el estado de todos los ajustes de seguridad.</li> </ul>

**Tabla 5-5** Ficha Seguridad del servidor web incorporado de HP (continuación)

Menú	Descripción
Control de acceso	Configura el acceso a las funciones del producto para personas o grupos específicos y selecciona el método que utilizan para iniciar sesión en el producto.
Proteger datos almacenados	Configura y gestiona la unidad de disco duro interna del producto.  Ajusta la configuración para trabajos que están almacenados en la unidad de disco duro del producto.
Gestión de certificados	Instala y gestiona certificados de seguridad para acceder al producto y la red.
Seguridad de los servicios web	Permite que las páginas web puedan acceder a los recursos de este producto desde diferentes dominios. Si no se añaden sitios a la lista significará que todos los sitios son de confianza.
Autopueba	Verifica que las funciones de seguridad se ejecuten de acuerdo con los parámetros del sistema previstos.

## Ficha Servicios Web de HP

Utilice la ficha **Servicios Web de HP** para configurar y activar los servicios web de HP del producto. Debe habilitar los servicios Web de HP para poder utilizar la función HP ePrint.

**Tabla 5-6** Ficha Servicios web de HP del servidor web incorporado de HP

Menú	Descripción
Configuración de Servicios Web de HP	Conecta este producto con HP Connected en Internet mediante la activación de los servicios web de HP.
Proxy Web	Configura un servidor proxy si se producen problemas al activar los servicios web de HP o al conectar el producto a Internet.
HP-ePrint Debugging	Activa funciones de resolución de problemas relacionados con la conexión a los servicios HP ePrint.

## Ficha Redes

Utilice la ficha **Redes** para configurar y proteger la configuración de red del producto cuando está conectado a una red basada en IP. Esta ficha no se muestra si el producto está conectado a otros tipos de redes.

**Tabla 5-7** Ficha Redes del servidor web incorporado de HP

Menú	Descripción
Configuración de TCP/IP	Ajusta la configuración de TCP/IP para las redes IPv4 e IPv6.  <b>NOTA:</b> La disponibilidad de las opciones de configuración depende del modelo del servidor de impresión.
Configuración de red	Configura los ajustes de IPX/SPX, AppleTalk, DLC/LLC y SNMP en función del modelo del servidor de impresión.
Más configuraciones	Configura los servicios y protocolos generales de impresión compatibles con el servidor de impresión. Las opciones disponibles dependen del modelo del servidor de impresión, pero pueden incorporar actualización de firmware, colas LPD, configuración USB, información de asistencia técnica e intervalo de actualización.
AirPrint	Activa, configura o desactiva la impresión en red de productos compatibles con Apple.

**Tabla 5-7 Ficha Redes del servidor web incorporado de HP (continuación)**

Menú	Descripción
Seleccionar idioma	Cambia el idioma que muestra el servidor web incorporado de HP. Esta página se muestra si las páginas web son compatibles con varios idiomas. También puede seleccionar idiomas compatibles mediante la configuración de las preferencias de idioma del navegador.
Configuración	<p>Visualiza y restaura la configuración de seguridad actual a los valores predeterminados de fábrica.</p> <p>Configura los parámetros de seguridad mediante el asistente de configuración de seguridad.</p> <p><b>NOTA:</b> No utilice el asistente de configuración de seguridad para configurar los ajustes de seguridad mediante aplicaciones de gestión de redes como, por ejemplo, HP Web Jetadmin.</p>
Autorización	<p>Controla la gestión de configuración y el uso de este producto, incluido lo siguiente:</p> <ul style="list-style-type: none"> <li>• Configura o cambia la contraseña de administrador para controlar el acceso a los parámetros de configuración.</li> <li>• Solicita, instala y gestiona certificados digitales en el servidor de impresión HP Jetdirect.</li> <li>• Limita el acceso al host a este producto a través de una Lista de control de acceso (ACL) (solo para determinados servidores de impresión en redes IPv4).</li> </ul>
Gestión Protocolos	<p>Configura y gestiona los protocolos de seguridad para este producto, incluido lo siguiente:</p> <ul style="list-style-type: none"> <li>• Configura el nivel de gestión de seguridad del servidor web incorporado de HP y controla el tráfico a través de HTTP y HTTPS.</li> <li>• Configura el funcionamiento del protocolo SNMP (del inglés, Simple Network Management Protocol). Activa o desactiva los agentes SNMP v1/v2c o SNMP v3 en el servidor de impresión.</li> <li>• Controla el acceso a través de protocolos que pueden no ser seguros, como protocolos de impresión, servicios de impresión, protocolos de detección, servicios de resolución de nombres y protocolos de gestión de configuración.</li> </ul>
Autenticación de 802.1X  (Solo para modelos seleccionados HP Jetdirect)	<p>Ajusta la configuración de autenticación de 802.1X del servidor de impresión Jetdirect según los requisitos para la autenticación del cliente de la red, y restablece la configuración de autenticación de 802.1X a los valores predeterminados de fábrica.</p> <p><b>PRECAUCIÓN:</b> Al cambiar la configuración de autenticación de 802.1X, se podría perder la conexión del producto. Para recuperarla, puede que necesite restablecer la configuración predeterminada de fábrica del servidor de impresión y volver a instalar el producto.</p>
IPsec/Firewall  (Solo para modelos seleccionados HP Jetdirect)	Puede ver o configurar una política de firewall o política de IPsec/firewall.
Agente de avisos  (Solo para modelos seleccionados HP Jetdirect)	Activa o desactiva el Agente de notificación del dispositivo de HP, establece el servidor de configuración y configura la autenticación manual a través de los certificados.
Estadísticas de red	Muestra las estadísticas de red recopiladas y almacenadas en el servidor de impresión de HP Jetdirect.
Información de protocolo	Visualiza una lista de parámetros de configuración de red para todos los protocolos del servidor de impresión de HP Jetdirect.
Página de configuración	Visualiza la página de configuración de HP Jetdirect, que contiene información sobre el estado y la configuración del mismo.

## Lista Otros enlaces



**NOTA:** Configure qué enlaces se muestran en la lista **Otros enlaces** a través del menú **Editar otros enlaces** de la ficha **General**. A continuación se describen los enlaces predeterminados.

**Tabla 5-8** Lista Otros enlaces del servidor web incorporado de HP

Menú	Descripción
Soporte de productos	Conéctese con el sitio de asistencia del producto para buscar ayuda sobre diferentes temas.
Compre consumibles	Se conecta al sitio web de HP SureSupply para obtener información sobre las opciones de compra de consumibles originales de HP, como papel y cartuchos de tóner.
HP Instant Support	Se conecta al sitio web de HP para buscar soluciones a los problemas del producto.

# Configuración de la red IP



- [Renuncia al uso compartido de impresoras](#)
- [Visualización o cambio de la configuración de red](#)
- [Cambio del nombre de la impresora en una red](#)
- [Configuración manual de los parámetros IPv4 TCP/IP desde el panel de control](#)
- [Configuración manual de los parámetros IPv6 TCP/IP desde el panel de control](#)
- [Configuración de la velocidad de enlace y la impresión dúplex](#)

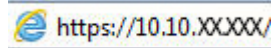
## Renuncia al uso compartido de impresoras


HP no admite la red de punto a punto, ya que se trata de una función de los sistemas operativos de Microsoft y no de los controladores de impresora de HP. Visite el sitio Web de Microsoft en [www.microsoft.com](http://www.microsoft.com).

## Visualización o cambio de la configuración de red

Utilice el servidor Web incorporado de HP para ver o cambiar la configuración de IP.

1. Abra el servidor web incorporado de HP (EWS):
  - a. En la pantalla de inicio del panel de control de la impresora, toque el icono Información  y, a continuación, toque el icono Red  para mostrar la dirección IP o el nombre de host.
  - b. Abra un navegador web e introduzca la dirección IP o el nombre de host en la barra de direcciones tal y como aparece en el panel de control de la impresora. Pulse la tecla **Intro** en el teclado del equipo. Se abrirá el EWS.





 **NOTA:** Si el navegador web muestra un mensaje que indica que el acceso al sitio web podría no ser seguro, seleccione la opción de continuar al sitio web. El acceso a este sitio web no dañará el equipo.

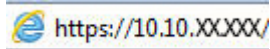
2. Haga clic en la ficha **Red** para obtener información de red. Cambie los ajustes como considere oportuno.


## Cambio del nombre de la impresora en una red

Para cambiar el nombre de la impresora en una red de forma que pueda identificarla de forma única, utilice el servidor web incorporado de HP.

1. Abra el servidor web incorporado de HP (EWS):
  - a. En la pantalla de inicio del panel de control de la impresora, toque el icono Información  y, a continuación, toque el icono Red  para mostrar la dirección IP o el nombre de host.

- b. Abra un navegador web e introduzca la dirección IP o el nombre de host en la barra de direcciones tal y como aparece en el panel de control de la impresora. Pulse la tecla **Intro** en el teclado del equipo. Se abrirá el EWS.



 **NOTA:** Si el navegador web muestra un mensaje que indica que el acceso al sitio web podría no ser seguro, seleccione la opción de continuar al sitio web. El acceso a este sitio web no dañará el equipo.

2. Abra la ficha **General**.
3. En la página **Información del dispositivo**, el nombre predeterminado de la impresora se encuentra en el campo **Nombre del dispositivo**. Puede cambiar este nombre para identificar la impresora de manera única.

 **NOTA:** El resto de campos de la página son opcionales.

4. Haga clic en el botón **Aplicar** para guardar los cambios.

## Configuración manual de los parámetros IPv4 TCP/IP desde el panel de control

Utilice los menús de **Configuración** en el panel de control para configurar manualmente la dirección IPv4, la máscara de subred y la puerta de enlace predeterminada.

1. En la pantalla de inicio del panel de control de la impresora, seleccione **Configuración**.
2. Abra los siguientes menús:
  - **Ficha Redes**
  - **Ethernet**
  - **TCP/IP**
  - **Configuración de IPV 4**
  - **Método de configuración**
3. Seleccione la opción **Manual** y, a continuación, **Aceptar**.
4. Abra el menú **Configuración manual**.
5. Seleccione la opción **Dirección IP**, **Máscara de subred** o **Puerta de enlace predeterminada**.
6. Toque el primer campo para abrir el teclado. Introduzca los dígitos correctos para el campo y, a continuación, seleccione **Aceptar**.

Repita el proceso para cada campo que vaya a configurar.

## Configuración manual de los parámetros IPv6 TCP/IP desde el panel de control

Utilice los menús de **Configuración** en el panel de control para configurar manualmente la dirección IPv6.

1. En la pantalla de inicio del panel de control de la impresora, seleccione **Configuración**.
2. Para activar la configuración manual, abra los siguientes menús:
  - **Ficha Redes**
  - **Ethernet**





- [TCP/IP](#)
  - [Configuración IPV6](#)
3. Seleccione [Habilitar](#), [Activar](#) y, a continuación, seleccione [Aceptar](#).
  4. Para configurar la dirección, abra el menú [Dirección](#) y, a continuación, toque el campo para abrir el teclado.
  5. Utilice el teclado para introducir la dirección y, a continuación, seleccione [Aceptar](#).

## Configuración de la velocidad de enlace y la impresión dúplex

 **NOTA:** Esta información se aplica solo a las redes Ethernet. No es válida para las redes inalámbricas.

La velocidad de enlace y el modo de comunicación del servidor de impresión deben coincidir con el concentrador de la red. En la mayoría de los casos, se debe dejar la impresora en el modo automático. Un cambio incorrecto en los parámetros de velocidad de transmisión y modo dúplex puede impedir la comunicación de la impresora con otros dispositivos de red. Para realizar cambios, utilice el panel de control de la impresora.

 **NOTA:** La configuración de la impresora debe coincidir con la configuración del dispositivo de red (un concentrador de red, conmutador, pasarela, router o equipo).

 **NOTA:** Los cambios de esta configuración hacen que la impresora se apague y luego se encienda. Realice cambios solo cuando la impresora esté inactiva.

1. En la pantalla de inicio del panel de control de la impresora, deslice hasta que se muestre el menú [Configuración](#). Toque el icono [Configuración](#) para abrir el menú.
2. Abra los siguientes menús:
  - [Ficha Redes](#)
  - [Ethernet](#)
  - [Velocidad de enlace](#)
3. Seleccione una de las opciones siguientes:
  - [Automático](#): el servidor de impresión se configura automáticamente para la máxima velocidad de enlace y modo de comunicación permitido en red
  - [10T media](#): 10 megabytes por segundo (Mbps), funcionamiento semidúplex
  - [10T completa](#): 10 Mbps, funcionamiento dúplex completo
  - [10T automática](#): 10 Mbps, funcionamiento dúplex automático
  - [100TX media](#): 100 Mbps, funcionamiento semidúplex
  - [100TX completa](#): 100 Mbps, funcionamiento dúplex completo
  - [100TX automática](#): 100 Mbps, funcionamiento dúplex automático
  - [1000T completo](#): 1000 Mbps, funcionamiento dúplex completo
4. Seleccione [Aceptar](#). La impresora se apaga y vuelve a encenderse.

# Funciones de seguridad de la impresora

## Introducción

La impresora incluye varias funciones de seguridad que permiten restringir el acceso a los ajustes de configuración, proteger los datos y evitar el acceso a componentes de hardware de gran importancia.

- [Notas sobre seguridad](#)
- [Seguridad IP](#)
- [Establecimiento o cambio de la contraseña del sistema con el servidor web incorporado de HP](#)
- [Soporte para el cifrado: Disco duro seguro de alto rendimiento de HP](#)
- [Bloqueo del formateador](#)

## Notas sobre seguridad

La impresora admite estándares de seguridad y protocolos recomendados que ayudan a protegerla, además de proteger la información confidencial en la red y a simplificar el modo de supervisar y mantener la impresora.



## Seguridad IP

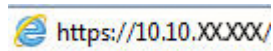
IPsec (seguridad IP) es un conjunto de protocolos que controla el tráfico de red basado en tecnología IP hacia y desde la impresora. IPsec proporciona autenticación de host a host, integridad de datos y cifrado de las comunicaciones de red.


En el caso de las impresoras que estén conectadas a la red y dispongan de un servidor de impresión HP Jetdirect, puede configurar IPsec con la ficha **Redes** del servidor web incorporado de HP.

## Establecimiento o cambio de la contraseña del sistema con el servidor web incorporado de HP

Asigne una contraseña de administrador para acceder a la impresora y al servidor web incorporado de HP, de modo que los usuarios no autorizados no puedan modificar la configuración de la impresora.

1. Abra el servidor web incorporado de HP (EWS):
  - a. En la pantalla de inicio del panel de control de la impresora, toque el icono Información  y, a continuación, toque el icono Red  para mostrar la dirección IP o el nombre de host.
  - b. Abra un navegador web e introduzca en la barra de direcciones la dirección IP o el nombre de host tal y como aparece en el panel de control de la impresora. Pulse la tecla **Enter** en el teclado del equipo. Se abrirá el EWS.




 **NOTA:** Si el navegador web muestra un mensaje que indica que el acceso al sitio web podría no ser seguro, seleccione la opción de continuar al sitio web. El acceso a este sitio web no dañará el equipo.

2. Haga clic en la ficha **Seguridad**.
3. Abra el menú **Seguridad general**.

4. En la sección denominada **Establezca la contraseña del administrador local**, indique el nombre que desee asociar a la contraseña del campo **Nombre de usuario**.
5. Introduzca la contraseña en el campo **Nueva contraseña** y, a continuación, vuelva a introducirla en el campo **Verifique la contraseña**.


---

 **NOTA:** Al cambiar una contraseña existente, primero debe introducir dicha contraseña en el campo **Contraseña antigua**.

---

6. Haga clic en el botón **Aplicar**.

---

 **NOTA:** Anote la contraseña y guárdela en un lugar seguro. No se puede recuperar la contraseña del administrador. Si se pierde o se olvida la contraseña del administrador, póngase en contacto con la asistencia de HP en [support.hp.com](http://support.hp.com) para que le ayuden a restablecer completamente la impresora.


---

Algunas funciones pueden aparecer protegidas en el panel de control de la impresora para que no las pueda utilizar ninguna persona que no esté autorizada. Cuando una función esté protegida, la impresora le solicitará que se registre antes de utilizarla. También puede registrarse sin esperar a que se lo solicite si selecciona [Registro](#) en el panel de control de la impresora.

Por lo general, las credenciales de inicio de sesión para la impresora son las mismas que se utilizan para iniciar sesión en la red. Si tiene alguna duda sobre las credenciales que debe utilizar para esta impresora, póngase en contacto con el administrador de la red.

1. En la pantalla de inicio del panel de control de la impresora, seleccione [Registro](#).
2. Siga las indicaciones para introducir las credenciales.

---

 **NOTA:** Para mantener la seguridad de la impresora, seleccione [Cerrar sesión](#) cuando haya terminado de utilizarla.

---

## Soporte para el cifrado: Disco duro seguro de alto rendimiento de HP

El disco duro proporciona cifrado basado en hardware para que pueda almacenar datos de forma segura sin perjudicar el rendimiento de la impresora. Este disco duro utiliza la última versión del estándar avanzado de cifrado (AES) con versátiles funciones de ahorro de tiempo y una sólida funcionalidad.

Utilice el menú **Seguridad** del servidor web incorporado de HP para configurar el disco.

## Bloqueo del formateador

El formateador dispone de una ranura que puede utilizar para conectar un cable de seguridad. Si se bloquea el formateador, se evitará que alguien quite componentes de valor del mismo.

# Configuración de ahorro de energía

## Introducción

- [Impresión con EconoMode](#)
- [Configuración del ajuste Reposo/Desactivación automática tras un periodo de inactividad](#)
- [Establecimiento del temporizador de reposo y configuración de la impresora para un consumo energético de 1 vatio como máximo](#)
- [Configuración del programa de reposo](#)
- [Configuración del retraso del apagado](#)

Configure los parámetros de reposo para reducir el consumo energético cuando la impresora está inactiva.

## Impresión con EconoMode

Esta impresora cuenta con la opción EconoMode para imprimir borradores de documentos. El uso de EconoMode permite utilizar menos tóner. Sin embargo, usar EconoMode también puede reducir la calidad de impresión.

HP no recomienda el uso constante de EconoMode. Si utiliza EconoMode de forma constante, la vida útil del consumible de tóner podría superar la de las piezas mecánicas del cartucho de tóner. Si la calidad de impresión empieza a disminuir y ya no es aceptable, sustituya el cartucho de tóner.



**NOTA:** Si esta opción no está disponible en el controlador de impresión, configúrela mediante el panel de control de la impresora.

### Configuración de EconoMode desde el controlador de impresión

1. Desde el programa de software, seleccione la opción **Imprimir**.
2. Seleccione la impresora y, a continuación, haga clic en el botón **Propiedades** o **Preferencias**.
3. Haga clic en la ficha **Papel/Calidad**.
4. Haga clic en la casilla de verificación **EconoMode** para activar la función y, a continuación, haga clic en **Aceptar**.

### Configuración de EconoMode desde el panel de control de la impresora

1. En la pantalla de inicio del panel de control de la impresora, abra el menú [Configuración](#).
2. Abra los siguientes menús:
  - [Copiar/Imprimir](#) o [Imprimir](#)
  - [Opciones de impresión predeterminadas](#)
  - [Economode](#)
3. Seleccione [Activado](#) o [Desactivado](#) para activar o desactivar la función.

## Configuración del ajuste Reposo/Desactivación automática tras un periodo de inactividad

Utilice los menús del panel de control para establecer la cantidad de tiempo de inactividad antes de que la impresora entre en modo de reposo.

Realice el siguiente procedimiento para cambiar la configuración de Reposo/Desactivación automática tras:

1. En el panel de control de la impresora, abra el menú [Configuración](#).
2. Abra los siguientes menús:
  - [Configurar sistema](#)
  - [Configuración de energía](#)
  - [Reposo/Desact auto tras](#)
3. Utilice los botones de flecha para seleccionar el tiempo para el retraso de Reposo/Desactivación automática y, a continuación, pulse el botón [OK](#).

Seleccione el tiempo del retraso de Reposo/Desactivación automática.

## Establecimiento del temporizador de reposo y configuración de la impresora para un consumo energético de 1 vatio como máximo

La configuración de reposo afecta a la cantidad de energía que consume la impresora, la hora de comienzo y de salida del modo de reposo, la rapidez con la que la impresora entra en el modo de reposo y la rapidez con la que la impresora sale del modo de reposo.

Para configurar la impresora para que utilice 1 vatio o menos de potencia cuando se encuentre en el modo de reposo, introduzca los tiempos correspondientes a los parámetros [Reposo tras inactividad](#) y [Desactivación automática tras reposo](#).

1. En la pantalla de inicio del panel de control de la impresora, seleccione [Configuración](#).
2. Abra los siguientes menús:
  - [General](#)
  - [Configuración de energía](#)
  - [Configuración de reposo](#)
3. Seleccione [Reposo tras inactividad](#) para especificar el número de minutos que la impresora permanece inactiva antes de pasar al modo de reposo. Introduzca el periodo de tiempo adecuado.
4. Seleccione [Desactivación automática tras reposo](#) para que la impresora entre en un modo de mayor ahorro energético tras un periodo de reposo. Introduzca el periodo de tiempo adecuado.



**NOTA:** Por defecto, la impresora se activará automáticamente cuando se encuentre en modo de Desactivación automática en respuesta a cualquier actividad distinta de un USB o el WiFi. Para un mayor ahorro energético, puede seleccionar que se active únicamente con el botón de encendido; para ello, seleccione [Apagar \(activar solo con el botón de encendido\)](#).

5. Seleccione [Hecho](#) para guardar la configuración.

## Configuración del programa de reposo

Utilice la función [Programa de reposo](#) para configurar la impresora de modo que se active automáticamente o entre en el modo de Reposo a determinadas horas de ciertos días de la semana.

1. En la pantalla de inicio del panel de control de la impresora, seleccione [Configuración](#).
2. Abra los siguientes menús:
  - [General](#)
  - [Configuración de energía](#)
  - [Programa de reposo](#)
3. Seleccione el botón [Nuevo evento](#) y, a continuación, seleccione el tipo de evento que desea programar: [Evento de activación](#) o [Evento de reposo](#).
4. Para un evento de activación o reposo, configure la hora y los días de la semana del evento. Seleccione [Guardar](#) para guardar la configuración.

## Configuración del retraso del apagado

Utilice los menús del panel de control para seleccionar si la impresora retrasa o no el tiempo de apagado tras pulsar el botón de encendido.

Realice el siguiente procedimiento para cambiar la configuración del retraso del apagado:

1. En el panel de control de la impresora, abra el menú [Configuración](#).
2. Abra los siguientes menús:
  - [Configurar sistema](#)
  - [Configuración de energía](#)
  - [Retraso del apagado](#)
3. Seleccione una de las siguientes opciones de retraso:
  - [Sin retraso](#): La impresora se apaga tras un periodo de inactividad que viene determinado por la configuración de Apagar tras.
  - [Puertos activos](#): Si esta opción está seleccionada, la impresora no se apagará a menos que todos los puertos estén inactivos. Un enlace de red o una conexión de fax activos evitarán que la impresora se apague.

## HP Web Jetadmin

HP Web Jetadmin es una herramienta líder en el sector que ha obtenido importantes reconocimientos y que permite gestionar eficazmente una amplia variedad de productos HP conectados en red, incluidas impresoras, impresoras multifunción y dispositivos de envío digital. Esta sencilla solución le permite instalar, supervisar, mantener, solucionar problemas y proteger su entorno de impresión y de creación de imágenes de forma remota, lo que permite aumentar la productividad del negocio ya que puede ahorrar tiempo, costes de control y le ayuda a proteger su inversión.

Se realizan actualizaciones periódicas de HP Web Jetadmin para que disponga de soporte en relación con determinadas funciones del producto. Para obtener más información, visite: [www.hp.com/go/webjetadmin](http://www.hp.com/go/webjetadmin).

## Actualizaciones de software y firmware

HP actualiza periódicamente las funciones que están disponibles en el firmware de la impresora. Para beneficiarse de las funciones más recientes, actualice el firmware de la impresora. Descargue el archivo de actualización de firmware más reciente de la web:

Consulte la sección [www.hp.com/support/ljE50045](http://www.hp.com/support/ljE50045). Haga clic en **Controladores y software**.



---

# 6 Solución de problemas

## Para obtener más información

- [Asistencia al cliente](#)
- [Sistema de ayuda del panel de control](#)
- [Restauración de la configuración de fábrica](#)
- [En el panel de control de la impresora se muestra el mensaje "Cartucho bajo" o "Cartucho muy bajo"](#)
- [La impresora no recoge el papel o se producen errores de alimentación](#)
- [Eliminación de atascos de papel](#)
- [Mejora de la calidad de impresión](#)

La siguiente información es correcta en el momento de publicación.

Para obtener ayuda en vídeo, consulte [www.hp.com/videos/LaserJet](http://www.hp.com/videos/LaserJet).

Para obtener información actualizada, consulte [www.hp.com/support/ljE50045](http://www.hp.com/support/ljE50045).

La ayuda detallada de HP para la impresora incluye la siguiente información:

- Instalación y configuración
- Conocimiento y uso
- Solución de problemas
- Descargar actualizaciones de software y firmware
- Cómo unirse a foros de asistencia
- Cómo encontrar información sobre normativas y garantía


## Asistencia al cliente

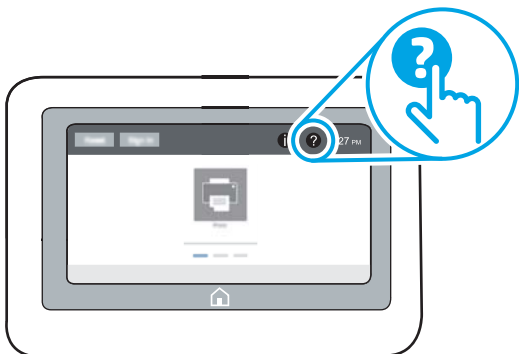
---

Obtener asistencia telefónica para su país/región	Los números de teléfono de los distintos países/regiones se encuentran en el folleto incluido en la caja de la impresora y también en <a href="http://support.hp.com">support.hp.com</a> .
Tenga preparados el nombre, el número de serie y la fecha de compra de la impresora, además de una descripción del problema	
Obtenga soporte por Internet las 24 horas y descargue utilidades de software y controladores.	<a href="http://www.hp.com/support/ljE50045">www.hp.com/support/ljE50045</a>
Obtener contratos de servicios o mantenimiento HP adicionales	<a href="http://www.hp.com/go/carepack">www.hp.com/go/carepack</a>
Registre la impresora	<a href="http://www.register.hp.com">www.register.hp.com</a>

---


## Sistema de ayuda del panel de control

La impresora tiene un sistema de ayuda incorporado que explica cómo utilizar cada pantalla. Para abrir el sistema de Ayuda, toque el botón  de la esquina superior derecha de la pantalla.



En algunas pantallas, la Ayuda abre un menú general en el que pueden buscarse temas concretos. Para desplazarse por la estructura del menú, toque los botones del menú.


Algunas pantallas de ayuda contienen animaciones que muestran el funcionamiento de procedimientos específicos, tales como la eliminación de atascos de papel.

Si la impresora alerta sobre un error o advertencia, toque el botón Ayuda  para abrir el mensaje que describe el problema. El mensaje también contiene instrucciones que le ayudarán a resolver el problema.

# Restauración de la configuración de fábrica

## Introducción

Utilice uno de los siguientes métodos para restablecer la configuración inicial de fábrica de la impresora.

 **NOTA:** Restaurar la configuración predeterminada de fábrica establece la mayoría de los ajustes de la impresora a sus valores predeterminados de fábrica. No obstante, algunas configuraciones no cambian como, por ejemplo, el idioma, la fecha, la hora y algunos valores de la configuración de red.

## Método 1. Restauración de la configuración de fábrica desde el panel de control de la impresora

1. En la pantalla de inicio del panel de control de la impresora, deslice hasta que se muestre el menú **Configuración**. Toque el icono **Configuración** para abrir el menú.
2. Abra los siguientes menús:
  - **General**
  - **Restablecer configuración predeterminada de fábrica**



3. Toque **Restablecer**.

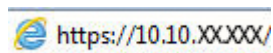
Un mensaje de verificación advierte de que la ejecución de la operación de restablecimiento puede suponer la pérdida de datos.


4. Seleccione **Restablecer** para completar el proceso.

 **NOTA:** La impresora se reiniciará automáticamente cuando finalice la operación de restablecimiento.

## Método 2. Restauración de la configuración de fábrica desde el servidor web incorporado de HP (solo en impresoras conectadas a la red)

1. Abra el servidor web incorporado de HP (EWS):
  - a. En la pantalla de inicio del panel de control de la impresora, toque el icono Información  y, a continuación, toque el icono Red  para mostrar la dirección IP o el nombre de host.
  - b. Abra un navegador web e introduzca en la barra de direcciones la dirección IP o el nombre de host tal y como aparece en el panel de control de la impresora. Pulse la tecla **Enter** en el teclado del equipo. Se abrirá el EWS.



 **NOTA:** Si el navegador web muestra un mensaje que indica que el acceso al sitio web podría no ser seguro, seleccione la opción de continuar al sitio web. El acceso a este sitio web no dañará el equipo.

2. Abra la ficha **General**.
3. En el lateral izquierdo de la pantalla, haga clic en **Restaurar configuración predeterminada de fábrica**.
4. Haga clic en el botón **Restablecer**.

 **NOTA:** La impresora se reiniciará automáticamente cuando finalice la operación de restablecimiento.

## En el panel de control de la impresora se muestra el mensaje "Cartucho bajo" o "Cartucho muy bajo"

**Cartucho bajo:** la impresora indica que el nivel de un cartucho de tóner es bajo. La vida útil real del cartucho de tóner puede variar. Tenga un recambio disponible para instalarlo cuando la calidad de impresión deje de ser aceptable. No es necesario sustituir el cartucho de tóner en ese momento.

**Cartucho muy bajo:** la impresora indica que el nivel del cartucho de tóner es muy bajo. La vida útil real del cartucho de tóner puede variar. Tenga un recambio disponible para instalarlo cuando la calidad de impresión deje de ser aceptable. El cartucho de tóner no tiene que sustituirse en ese momento, a no ser que la calidad de impresión no sea aceptable.

Cuando un cartucho de tóner HP alcanza el nivel **Muy bajo**, finaliza la garantía de protección Premium de HP de ese cartucho.

# La impresora no recoge el papel o se producen errores de alimentación

## Introducción

Las siguientes soluciones pueden resultar de utilidad para resolver problemas si la impresora no recoge el papel de la bandeja o si recoge varias hojas de papel al mismo tiempo. Cualquiera de estos casos puede provocar atascos de papel.


- [La impresora no recoge el papel](#)
- [La impresora recoge varias hojas de papel](#)

## La impresora no recoge el papel

Si la impresora no recoge papel de la bandeja, intente las siguientes soluciones.

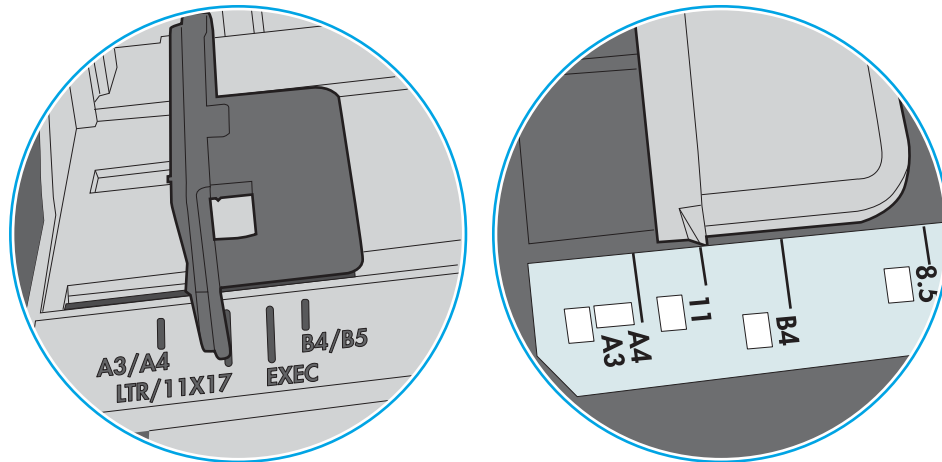
1. Abra la impresora y retire las hojas de papel atascadas. Compruebe que no quedan restos de papel rasgado en el interior de la impresora.
2. Cargue la bandeja con el tamaño de papel adecuado para el trabajo.
3. Asegúrese de que el tamaño y el tipo de papel estén correctamente definidos en el panel de control de la impresora.

4. Asegúrese de que las guías de papel de la bandeja están ajustadas correctamente al tamaño del papel. Ajuste las guías a la sangría adecuada en la bandeja. La flecha de la guía de la bandeja debe estar totalmente alineada con la marca de la bandeja.

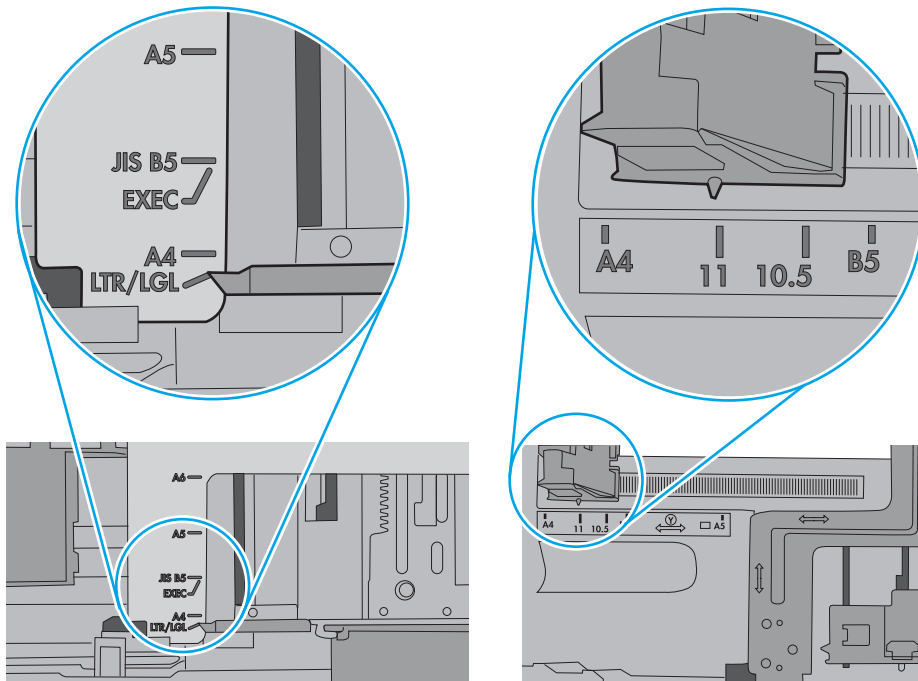
 **NOTA:** No ajuste las guías de papel demasiado contra la pila de papel. Ajústelas hasta las sangrías o marcas de la bandeja.

Las siguientes imágenes muestran ejemplos de las sangrías de tamaño de papel en las bandejas de varias impresoras. La mayoría de las impresoras HP tienen marcas similares a estas.

**Figura 6-1** Marcas de tamaño en la bandeja 1 o la bandeja multifunción



**Figura 6-2** Marcas de tamaño en las bandejas de casete

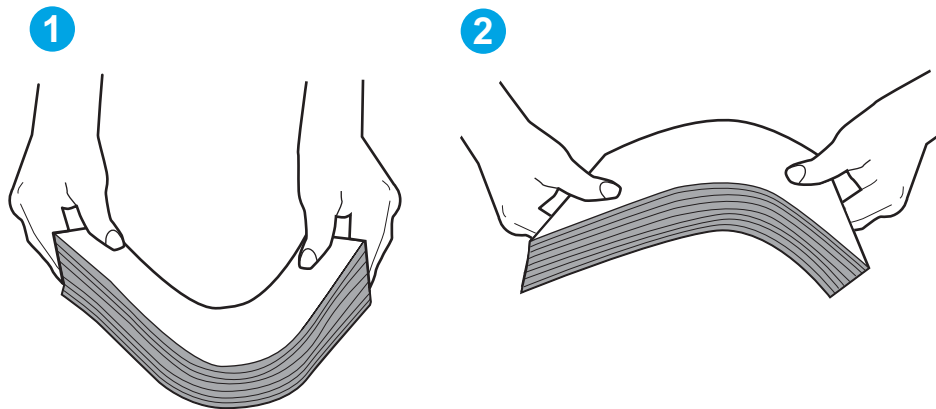


5. Compruebe que la humedad en la habitación está dentro de las especificaciones para esta impresora y que el papel se ha almacenado en paquetes sin abrir. La mayoría de resmas de papel se venden con un embalaje que protege el papel de la humedad y lo mantiene seco.

En entornos con mucha humedad, el papel de la parte superior de la pila de la bandeja puede absorber humedad y puede tener un aspecto ondulado o irregular. Si esto ocurre, retire de 5 a 10 hojas de la parte superior de la pila de papel.

En entornos con poca humedad, el exceso de electricidad estática puede provocar que las hojas de papel se peguen. Si esto ocurre, retire el papel de la bandeja y doble la pila sujetándola por ambos extremos y acercándolos de manera que se forme una U. A continuación, gire los extremos hacia abajo para invertir la forma de la U. Después, sujete cada lado de la pila de papel y repita este proceso. Este proceso permite que las hojas se separen sin que se produzca electricidad estática. Enderece la pila de papel sobre una mesa antes de volver a introducirla en la bandeja.

**Figura 6-3** Técnica para doblar la pila de papel

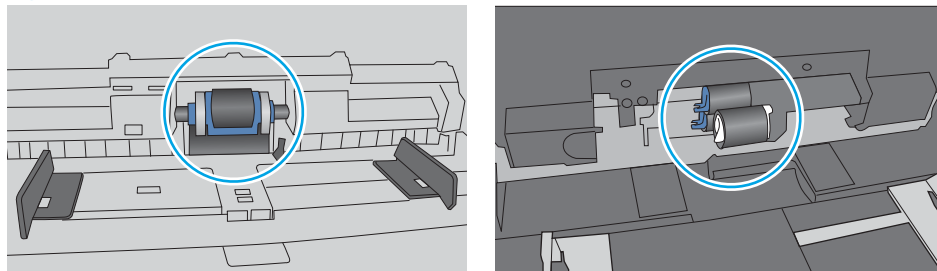


6. Compruebe si en el panel de control de la impresora aparece un mensaje en el que se le solicita confirmación para realizar la alimentación manual del papel. Cargue papel y continúe.
7. Puede que los rodillos situados sobre la bandeja estén sucios. Limpie los rodillos con un paño que no deje pelusa, humedecido en agua tibia. Utilice agua destilada si se encuentra disponible.

**⚠ PRECAUCIÓN:** No pulverice agua directamente sobre la impresora. En su lugar, pulverice agua sobre un paño o humedezca el paño y escúrralo antes de limpiar los rodillos.

La siguiente imagen muestra algunos ejemplos de la ubicación del rodillo en varias impresoras.

**Figura 6-4** Ubicaciones del rodillo en la bandeja 1 o la bandeja multifunción



## La impresora recoge varias hojas de papel

Si la impresora recoge varias hojas de papel de la bandeja, intente las siguientes soluciones.



1. Retire la pila de papel de la bandeja, dóblela, gírela 180 grados y déle la vuelta. *No airee el papel.* Vuelva a colocar la pila de papel en la bandeja.


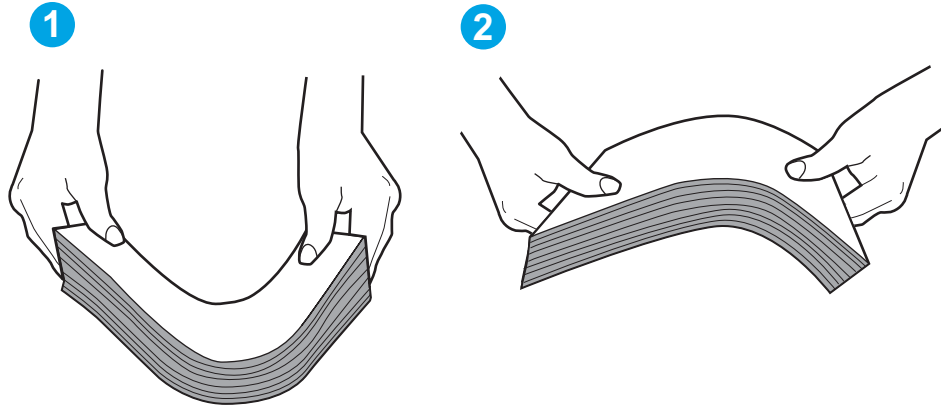
 **NOTA:** Airear el papel introduce electricidad estática. En lugar de airear el papel, doble la pila sujetándola por ambos extremos y acercándolos de manera que se forme una U. A continuación, gire los extremos hacia abajo para invertir la forma de la U. Después, sujete cada lado de la pila de papel y repita este proceso. Este proceso permite que las hojas se separen sin que se produzca electricidad estática. Enderece la pila de papel sobre una mesa antes de volver a introducirla en la bandeja.

Figura 6-5 Técnica para doblar la pila de papel



2. Utilice únicamente papel que se ajuste a las especificaciones indicadas por HP para esta impresora.
3. Compruebe que la humedad en la habitación está dentro de las especificaciones para esta impresora y que el papel se ha almacenado en paquetes sin abrir. La mayoría de resmas de papel se venden con un embalaje que protege el papel de la humedad y lo mantiene seco.

En entornos con mucha humedad, el papel de la parte superior de la pila de la bandeja puede absorber humedad y puede tener un aspecto ondulado o irregular. Si esto ocurre, retire de 5 a 10 hojas de la parte superior de la pila de papel.

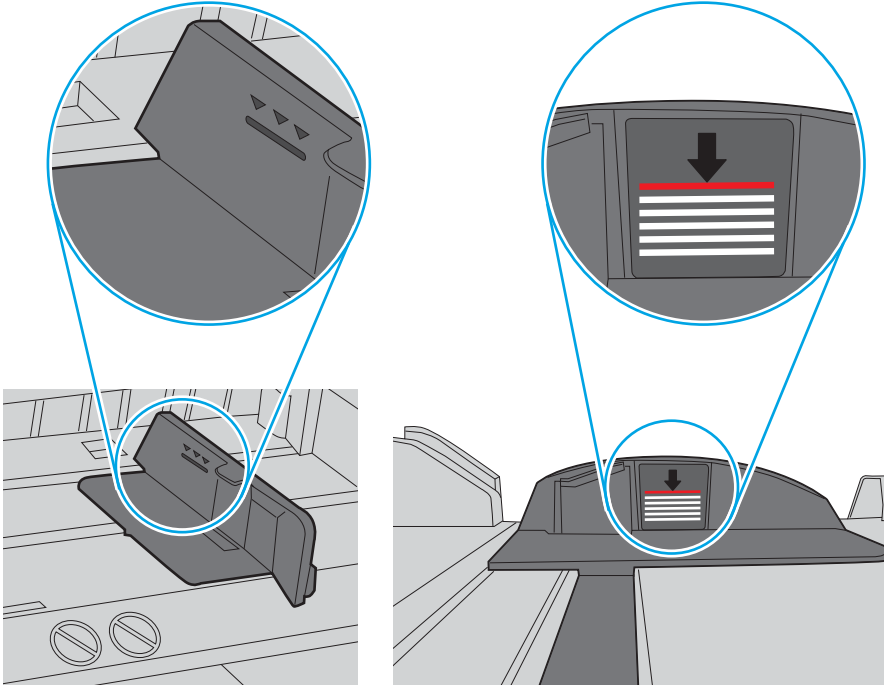
En entornos con poca humedad, el exceso de electricidad estática puede provocar que las hojas de papel se peguen. Si esto ocurre, retire el papel de la bandeja y doble la pila tal y como se ha descrito anteriormente.

4. Utilice papel que no esté arrugado, doblado o dañado. Si es necesario, utilice papel de un paquete diferente.

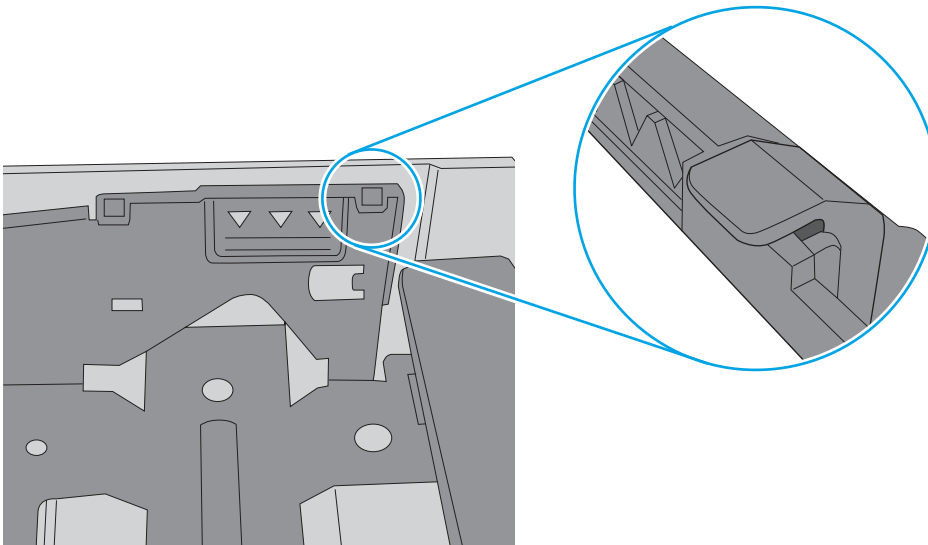
5. Asegúrese de que la bandeja no está demasiado llena. Para ello, compruebe las marcas de altura de pila en el interior de la bandeja. Si está demasiado llena, retire toda la pila de papel, enderécela y coloque de nuevo parte del papel en la bandeja.

Las siguientes imágenes muestran ejemplos de las marcas de altura de pila en las bandejas de varias impresoras. La mayoría de las impresoras HP tienen marcas similares a estas. Asegúrese también de que todas las hojas de papel están por debajo de las pestañas próximas a las marcas de altura de pila. Estas pestañas ayudan a sostener el papel en la posición correcta a medida que entra en la impresora.


**Figura 6-6** Marcas de altura de pila



**Figura 6-7** Pestaña para la pila de papel

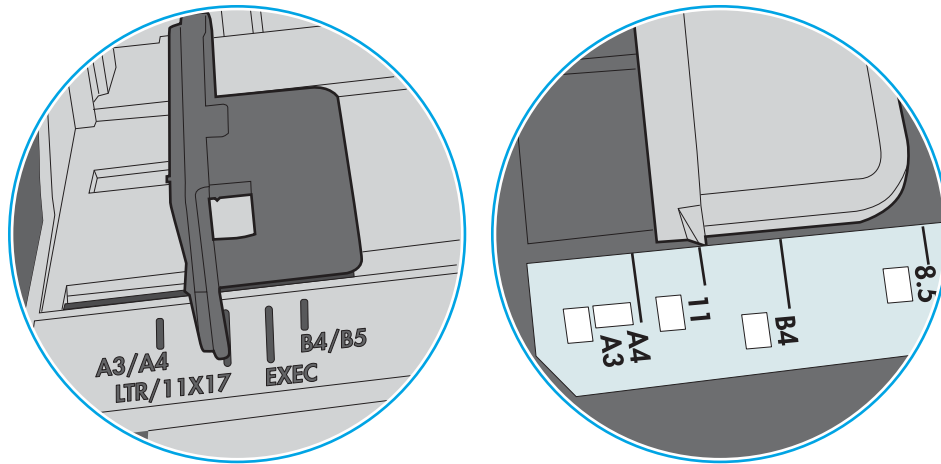


- Asegúrese de que las guías de papel de la bandeja están ajustadas correctamente al tamaño del papel. Ajuste las guías a la sangría adecuada en la bandeja. La flecha de la guía de la bandeja debe estar totalmente alineada con la marca de la bandeja.

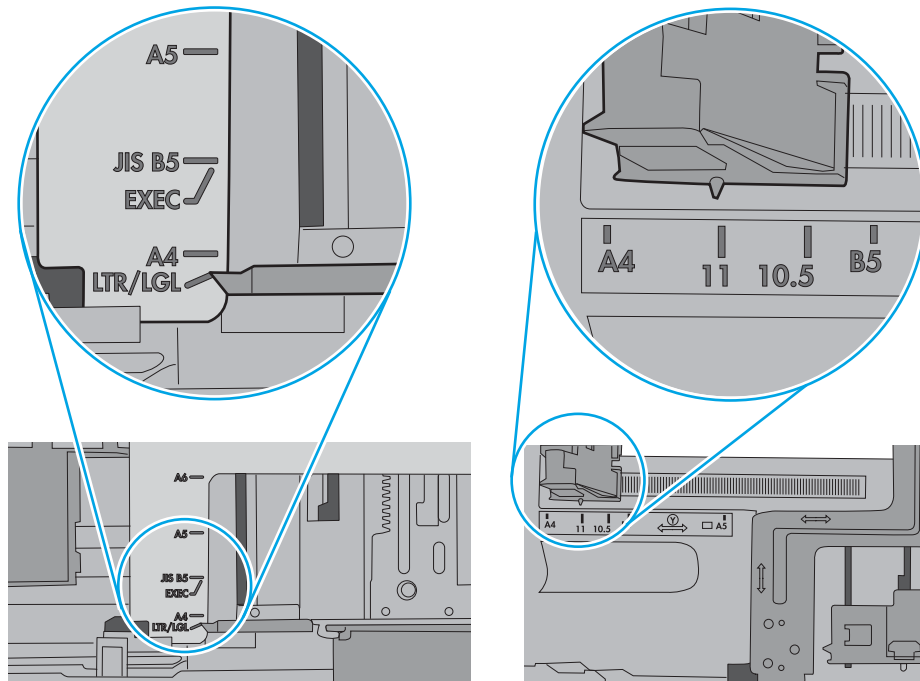
 **NOTA:** No ajuste las guías de papel demasiado contra la pila de papel. Ajústelas hasta las sangrías o marcas de la bandeja.

Las siguientes imágenes muestran ejemplos de las sangrías de tamaño de papel en las bandejas de varias impresoras. La mayoría de las impresoras HP tienen marcas similares a estas.

**Figura 6-8** Marcas de tamaño en la bandeja 1 o la bandeja multifunción



**Figura 6-9** Marcas de tamaño en las bandejas de casete



- Asegúrese de que el entorno de impresión cumple con las especificaciones recomendadas.

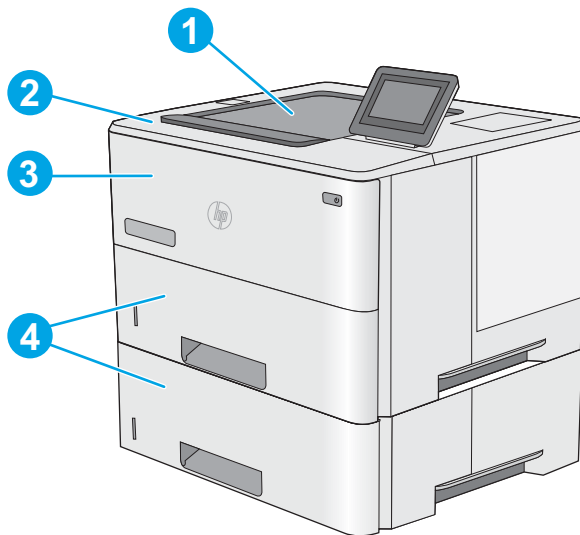
# Eliminación de atascos de papel

## Introducción

La siguiente información incluye instrucciones para eliminar atascos de papel de la impresora.

- [Ubicación de los atascos](#)
- [Navegación automática para eliminar atascos de papel](#)
- [Atascos de papel frecuentes o que se repiten](#)
- [13.A1 atasco de papel en la bandeja 1](#)
- [13.A2, 13.A3, 13.A4, 13.A5 atasco de papel de las bandejas 2, 3, 4 y 5](#)
- [Eliminación de atascos de papel en el área del cartucho de tóner](#)
- [13.B atasco de papel en el área del fusor y la puerta posterior](#)
- [13.E1 atasco de papel en la bandeja de salida](#)
- [13.C, 13.D y 13.B atascos de papel en la unidad dúplex](#)

## Ubicación de los atascos



1	Bandeja de salida
2	Cubierta superior y área del cartucho de tóner
3	Bandeja 1
4	Bandeja 2 y alimentadores opcionales para 1 x 550 hojas de papel


**NOTA:** Extraiga la bandeja 2 para acceder a los atascos en la unidad dúplex.

## Navegación automática para eliminar atascos de papel

La característica de navegación automática ayuda a eliminar atascos mediante unas instrucciones detalladas en el panel de control. Una vez completado el paso, la impresora muestra instrucciones para realizar el siguiente paso, y así sucesivamente hasta que se hayan completado todos los pasos del procedimiento.

### Atascos de papel frecuentes o que se repiten

Para reducir el número de atascos de papel, intente las siguientes soluciones.

 **NOTA:** Para ver un vídeo en el cual se explica cómo cargar el papel para reducir los atascos de papel, haga clic [aquí](#).

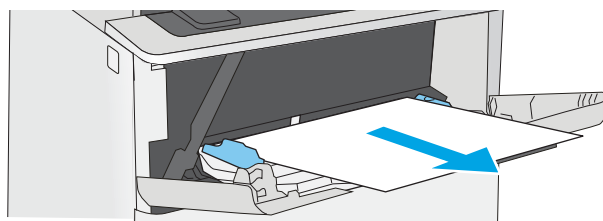
1. Utilice únicamente papel que se ajuste a las especificaciones indicadas por HP para esta impresora.
2. Utilice papel que no esté arrugado, doblado o dañado. Si es necesario, utilice papel de un paquete diferente.
3. Utilice papel que no se haya utilizado previamente para imprimir o copiar.
4. Asegúrese de que la bandeja no esté demasiado llena. Si lo está, retire la pila de papel al completo de la bandeja, enderézela y coloque de nuevo algo de papel en la bandeja.
5. Asegúrese de que las guías de papel de la bandeja están ajustadas correctamente al tamaño del papel. Ajuste las guías de forma que éstas toquen la pila de papel, pero sin doblarla.
6. Asegúrese de que la bandeja está completamente insertada en la impresora.
7. Si está imprimiendo en papel pesado, grabado o perforado, utilice la función de alimentación manual e introduzca las hojas una a una.
8. Abra el menú **Bandejas** en el panel de control de la impresora. Compruebe que la bandeja esté correctamente configurada para el tipo y el tamaño del papel.
9. Asegúrese de que el entorno de impresión cumple con las especificaciones recomendadas.

### 13.A1 atasco de papel en la bandeja 1

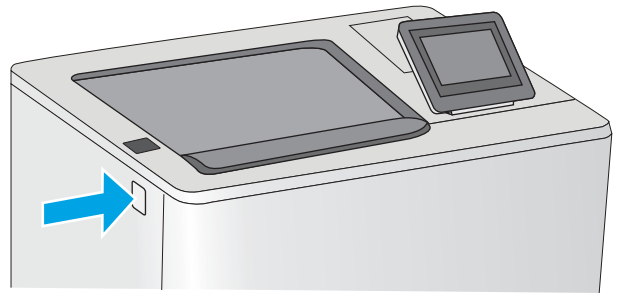
Siga este procedimiento para la eliminación de atascos de papel en la bandeja 1. Cuando se produce un atasco, se muestra una animación en el panel de control que le guía durante la eliminación del atasco.

1. Si puede verse la mayor parte del papel en la bandeja, tire lentamente del mismo hacia afuera para sacarlo de la impresora. Asegúrese de retirar toda la hoja. Si se rompe, realice los pasos siguientes para encontrar el resto.

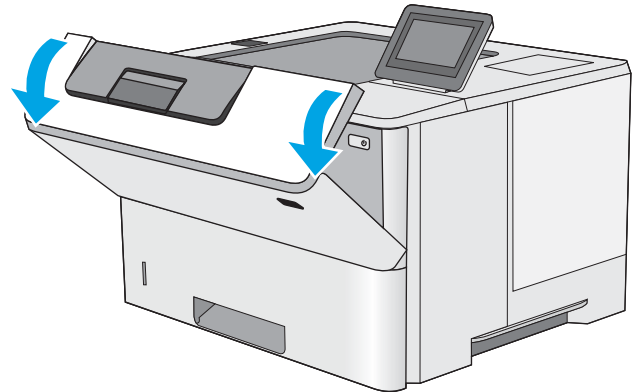
Si la mayor parte del papel se ha quedado dentro de la impresora, continúe con los siguientes pasos.



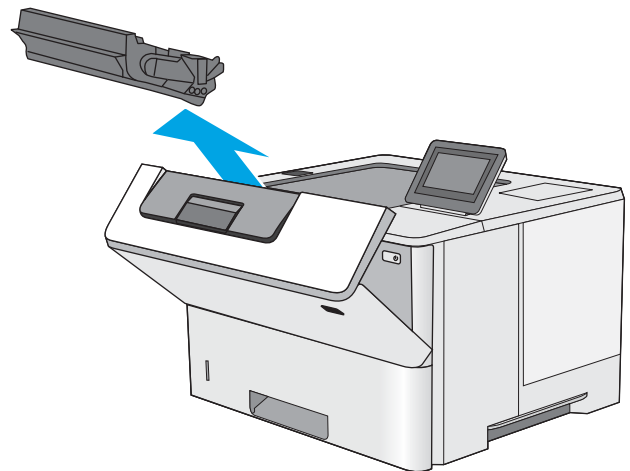
2. Pulse el botón de liberación de la cubierta superior en el lado izquierdo de la impresora.



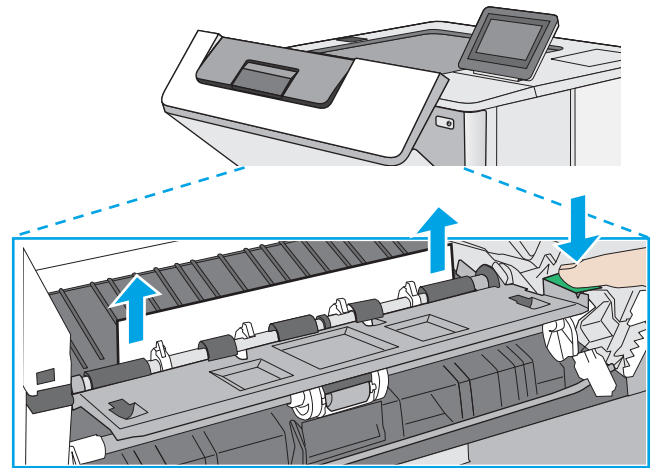
3. Abra la puerta delantera.



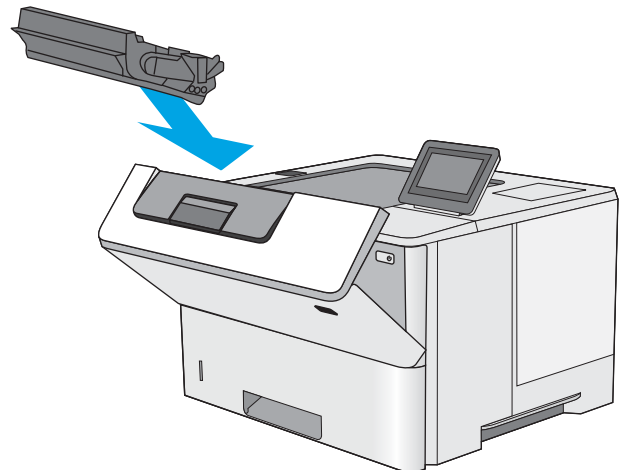
4. Retire el cartucho de tóner.



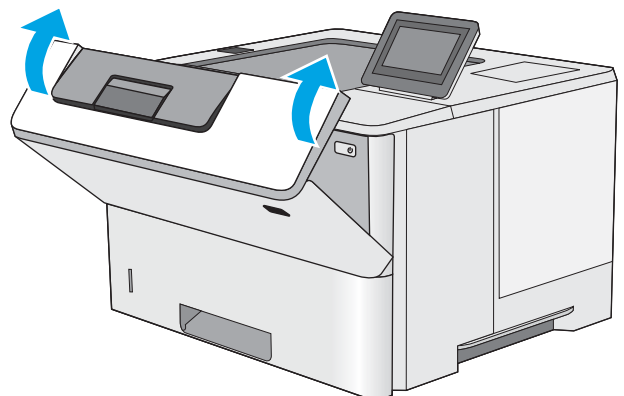
5. Levante la cubierta de acceso a atascos y retire lentamente el papel atascado. Procure no rasgar el papel.



6. Vuelva a introducir el cartucho de tóner.



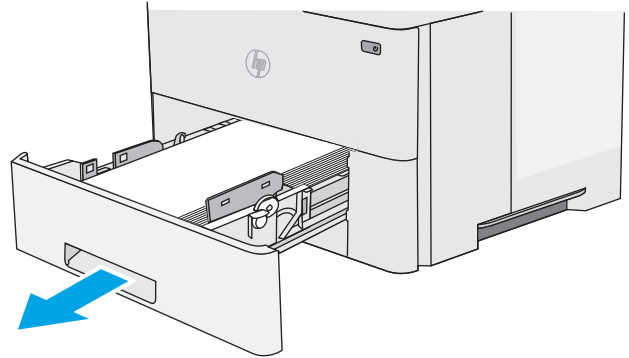
7. Cierre la puerta delantera.



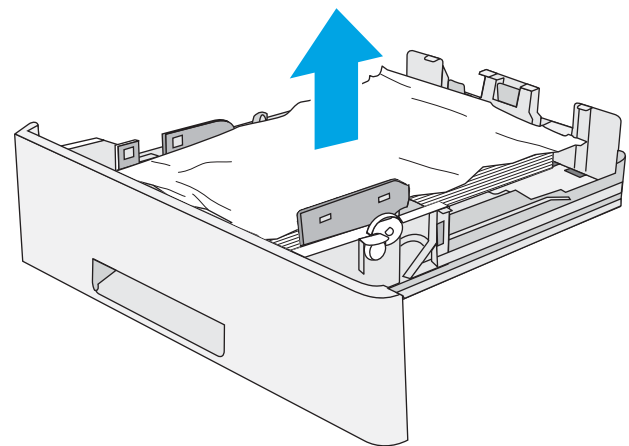
## 13.A2, 13.A3, 13.A4, 13.A5 atasco de papel de las bandejas 2, 3, 4 y 5

Siga este procedimiento para comprobar la existencia de atascos de papel en todas las ubicaciones posibles relacionadas con la bandeja 2 y las bandejas para 550 hojas. Cuando se produce un atasco, se muestra una animación en el panel de control que le guía durante la eliminación del atasco.

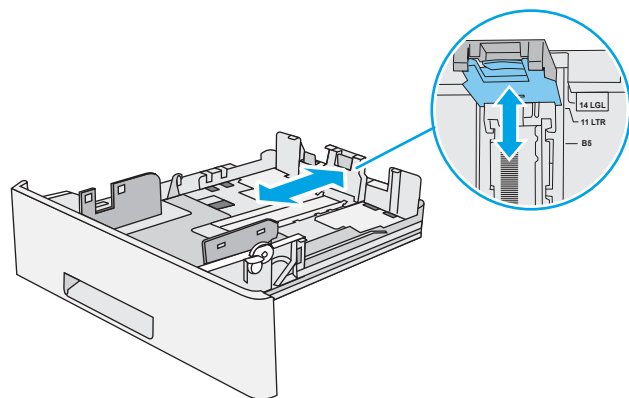
1. Retire la bandeja de la impresora.



2. Retire el papel de la bandeja y deseche las hojas de papel dañadas.

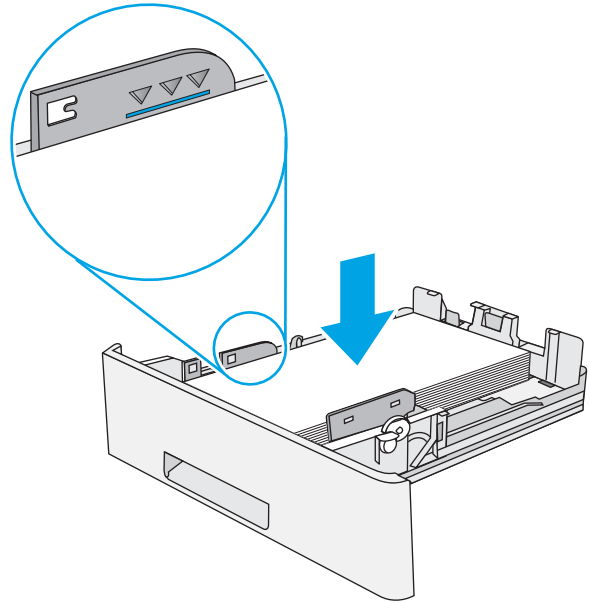


3. Compruebe que la guía de papel posterior se ha ajustado a la sangría para un tamaño de papel correcto. Si es necesario, apriete la palanca de liberación y mueva la guía de papel posterior hasta la posición correcta. Debe encajar en su sitio.

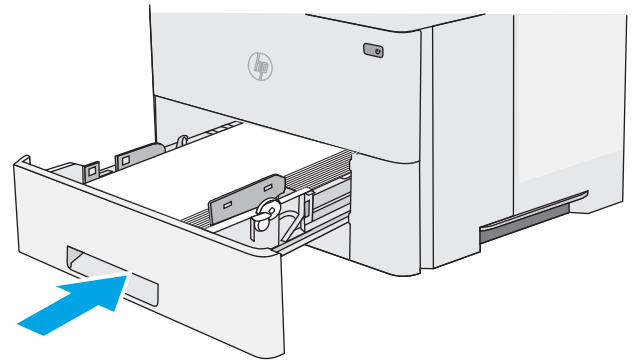




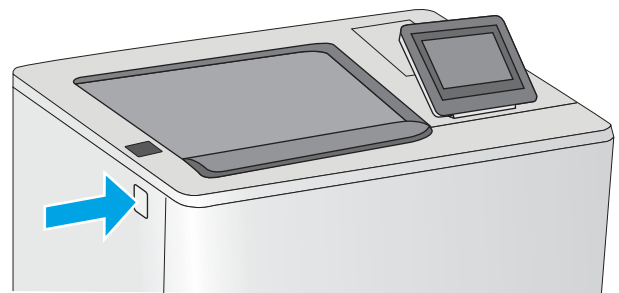
4. Cargue el papel en la bandeja. Asegúrese de que la pila no tenga las esquinas dobladas y que su parte superior no exceda los indicadores de altura máxima.



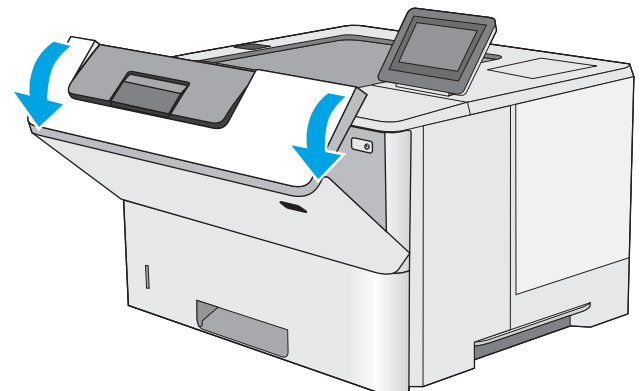
5. Vuelva a colocar la bandeja y ciérrela.



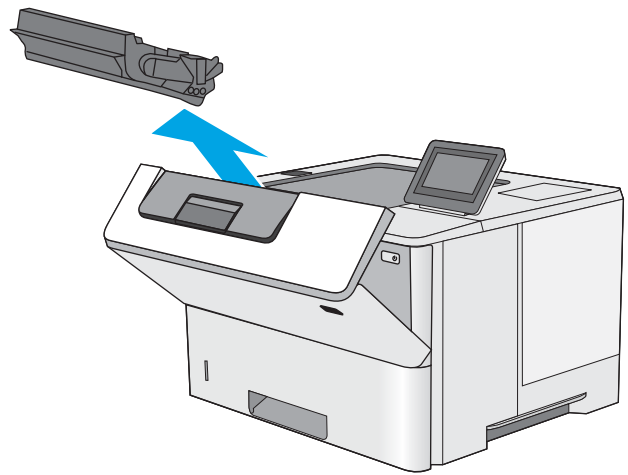
6. Pulse el botón de liberación de la cubierta superior en el lado izquierdo de la impresora.



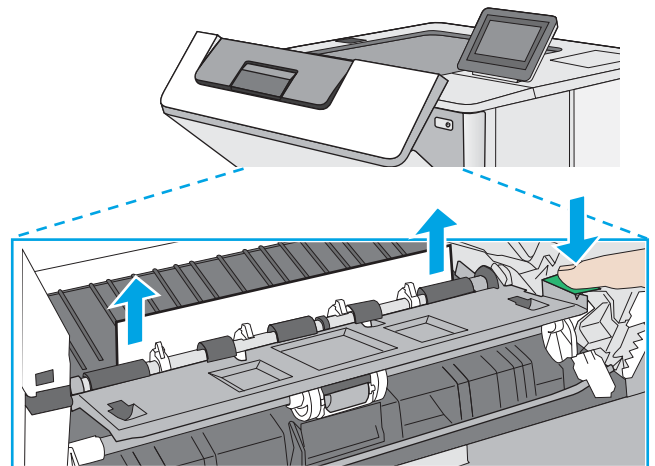
7. Abra la puerta delantera.



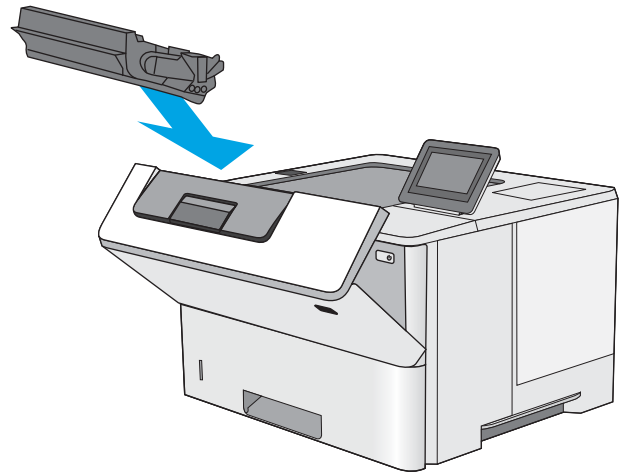
8. Retire el cartucho de tóner.



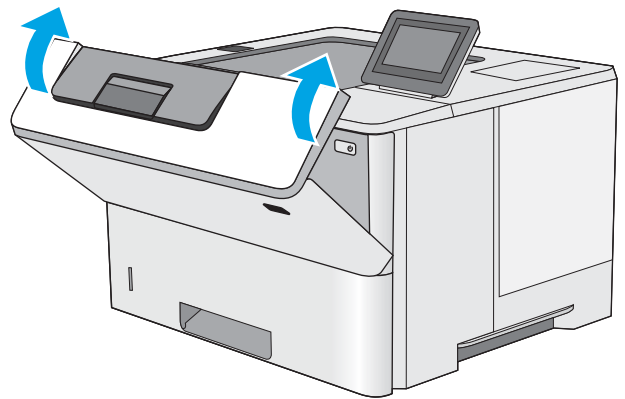
9. Levante la cubierta de acceso a atascos y retire lentamente el papel atascado. Procure no rasgar el papel.



10. Vuelva a introducir el cartucho de tóner.



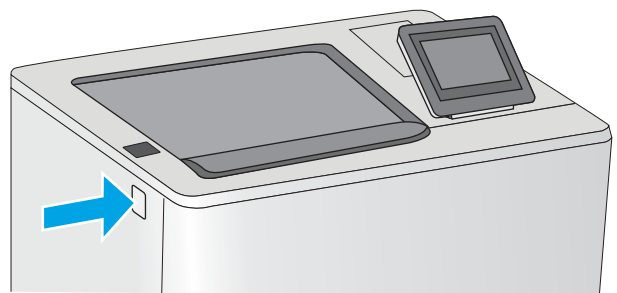
11. Cierre la puerta delantera.



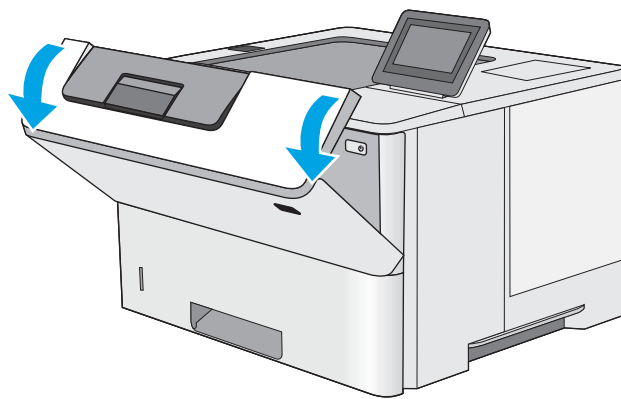
## Eliminación de atascos de papel en el área del cartucho de tóner

Siga este procedimiento para comprobar la presencia de papel en todas las ubicaciones del área del cartucho de tóner donde puedan producirse atascos. Cuando se produce un atasco, se muestra una animación en el panel de control que le guía durante la eliminación del atasco.

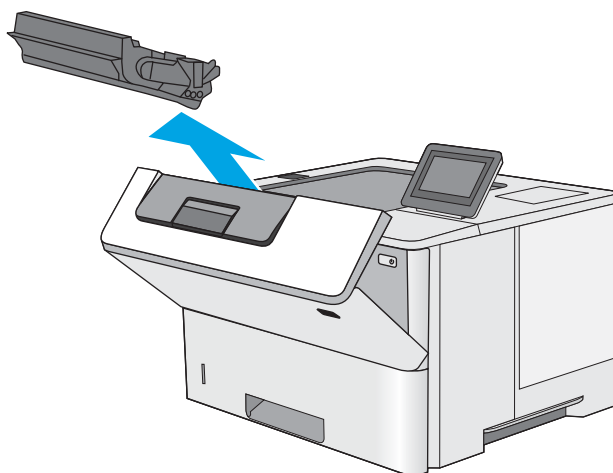
1. Pulse el botón de liberación de la cubierta superior en el lado izquierdo de la impresora.



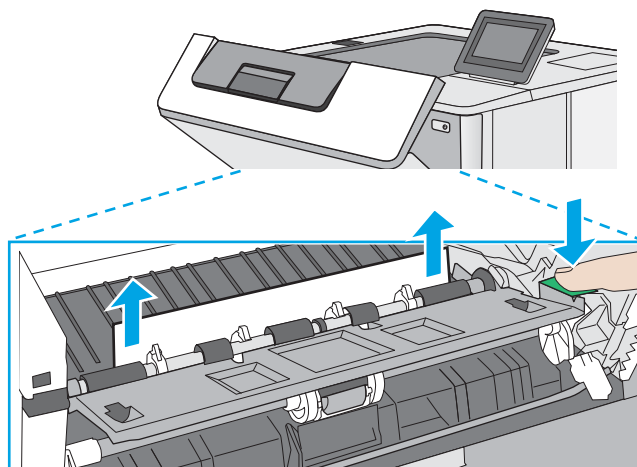
2. Abra la puerta delantera.



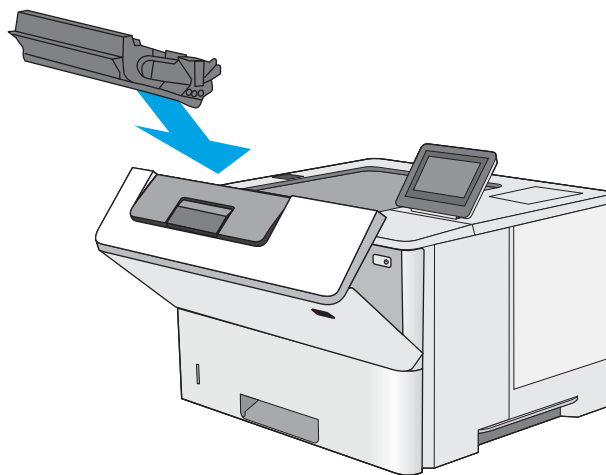
3. Retire el cartucho de tóner.



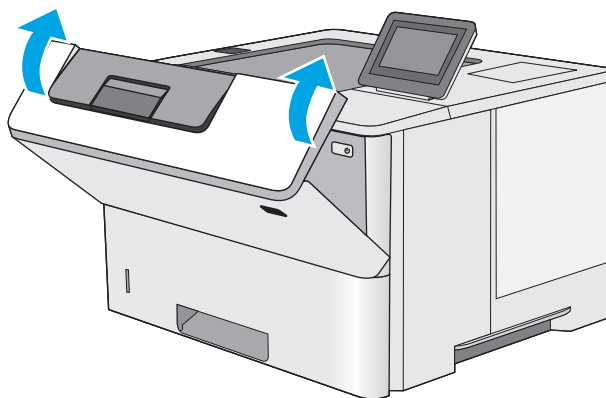
4. Levante la cubierta de acceso a atascos y retire lentamente el papel atascado. Procure no rasgar el papel.



5. Vuelva a introducir el cartucho de tóner.




6. Cierre la puerta delantera.

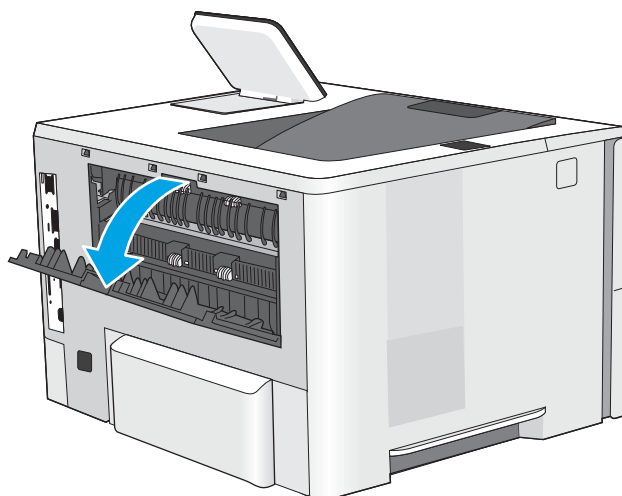


## 13.B atasco de papel en el área del fusor y la puerta posterior

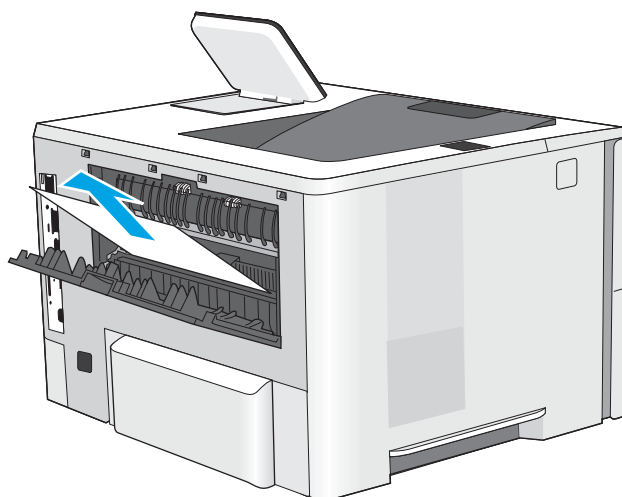
Siga este procedimiento para la eliminación de atascos de papel en la puerta trasera y el área del fusor. Cuando se produce un atasco, se muestra una animación en el panel de control que le guía durante la eliminación del atasco.

 **NOTA:** El fusor está caliente cuando la impresora está en uso. Espere a que el fusor se enfríe antes de eliminar atascos.

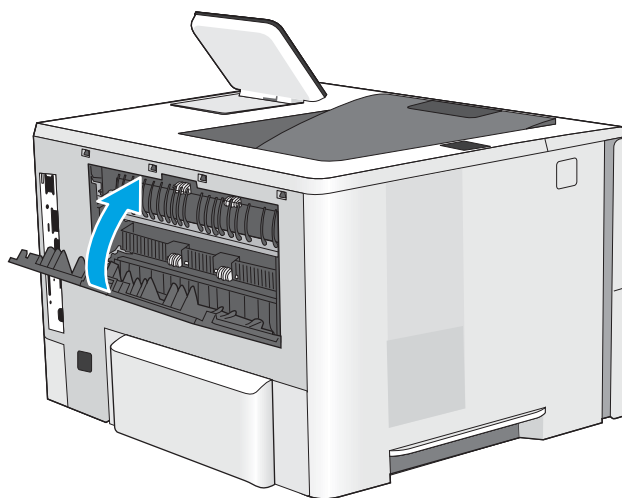
1. Abra la puerta trasera.



2. Retire todo el papel atascado.



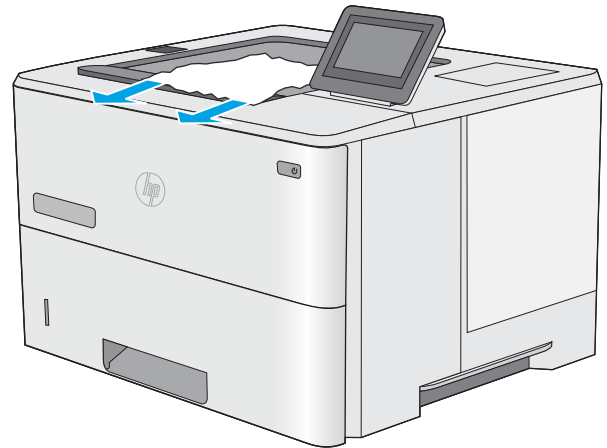
3. Cierre la puerta trasera



## 13.E1 atasco de papel en la bandeja de salida

Siga este procedimiento para comprobar la presencia de papel en todas las ubicaciones de la bandeja de salida donde puedan producirse atascos. Cuando se produce un atasco, se muestra una animación en el panel de control que le guía durante la eliminación del atasco.

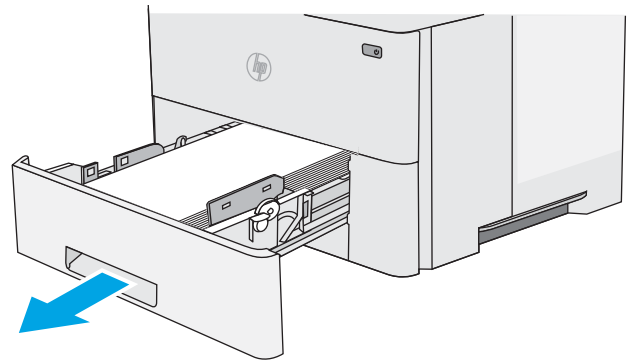
1. si hay papel visible en la bandeja de salida, tire del margen superior para extraerlo.



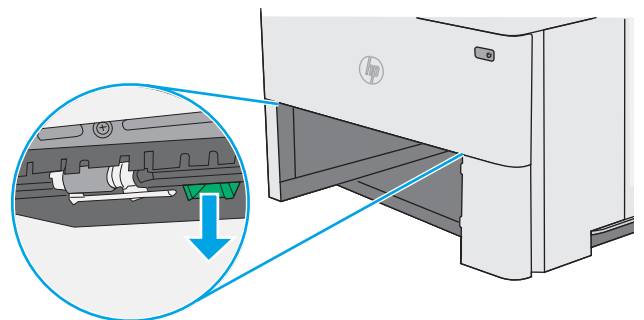
## 13.C, 13.D y 13.B atascos de papel en la unidad dúplex

Siga este procedimiento para comprobar la presencia de papel en todas las ubicaciones de la unidad dúplex automática donde puedan producirse atascos. Cuando se produce un atasco, se muestra una animación en el panel de control que le guía durante la eliminación del atasco.

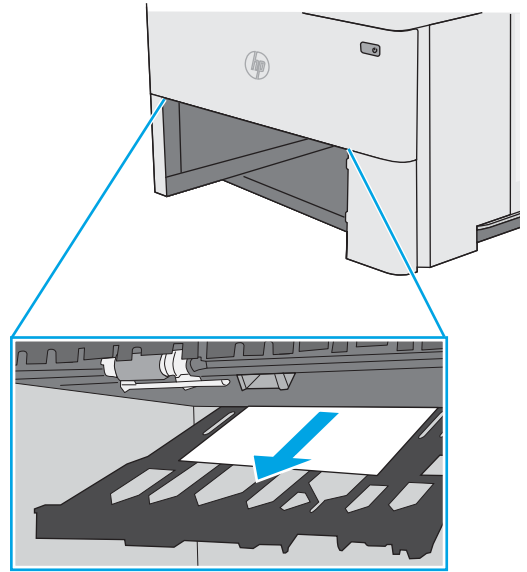
1. Retire la bandeja 2 de la impresora.



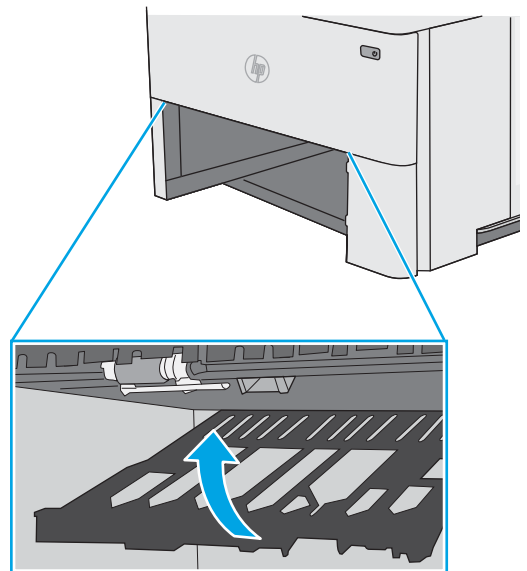
2. Tire hacia delante de la pestaña verde que hay dentro del área de la bandeja para liberar la placa de dúplex.



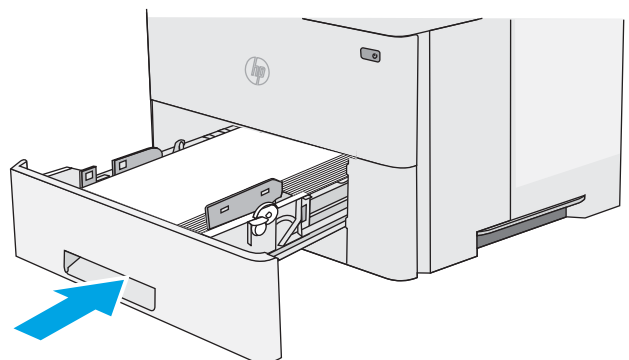
3. Retire todo el papel atascado.



4. Cierre la placa de dúplex.

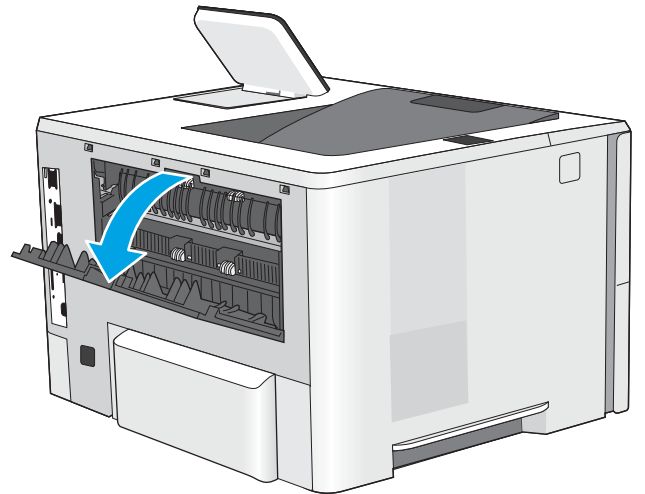


5. Vuelva a colocar la bandeja y ciérrela.

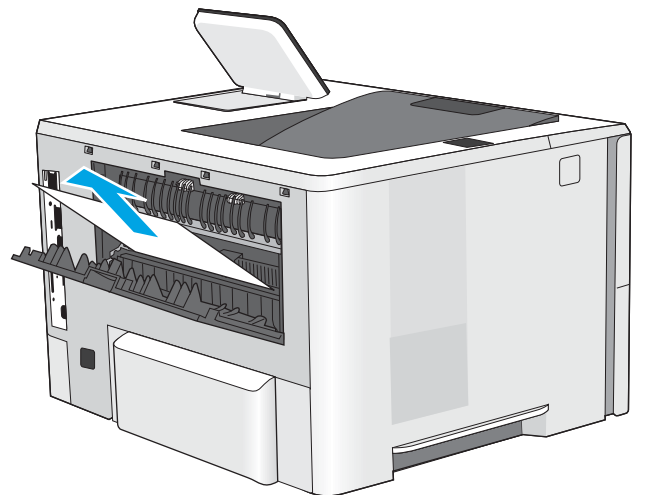




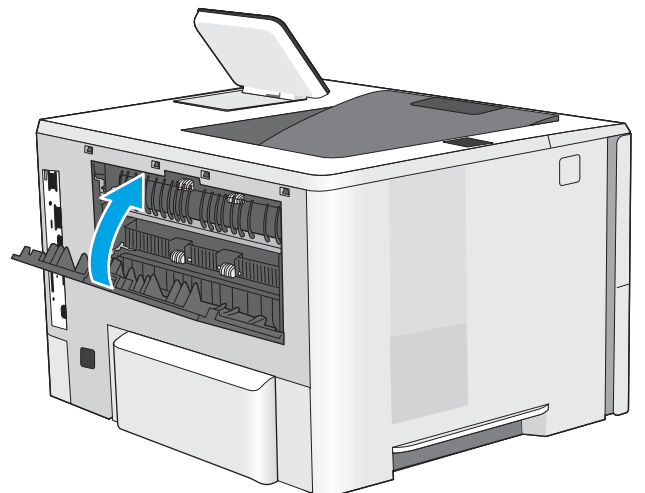
6. Abra la puerta trasera.



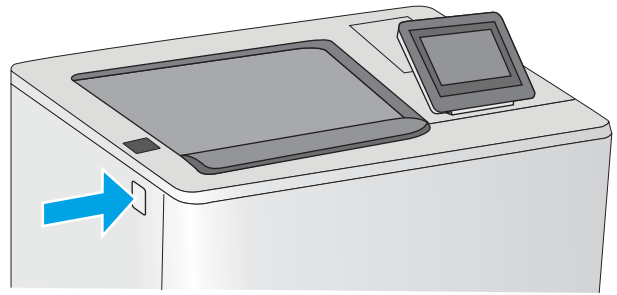
7. Retire todo el papel atascado.



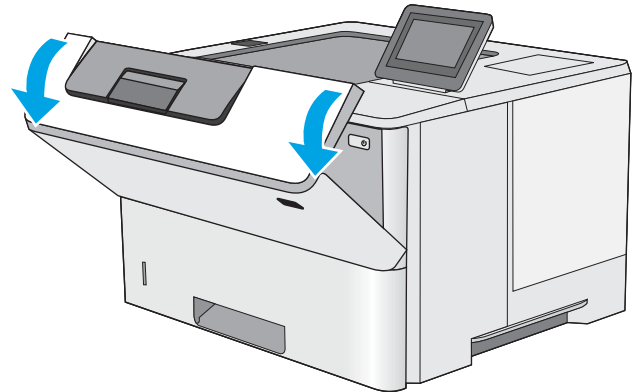
8. Cierre la puerta trasera



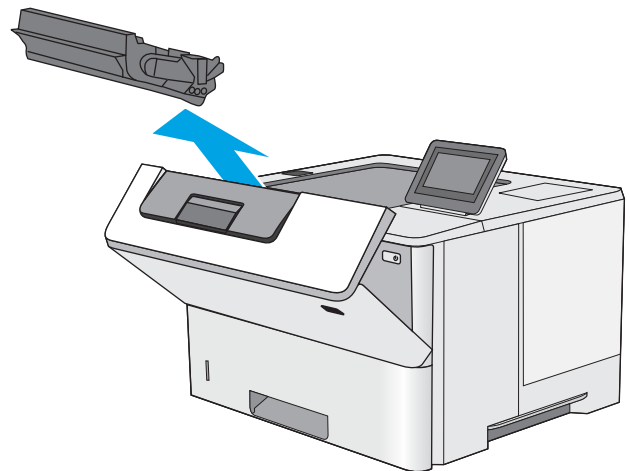
9. Pulse el botón de liberación de la cubierta superior en el lado izquierdo de la impresora.



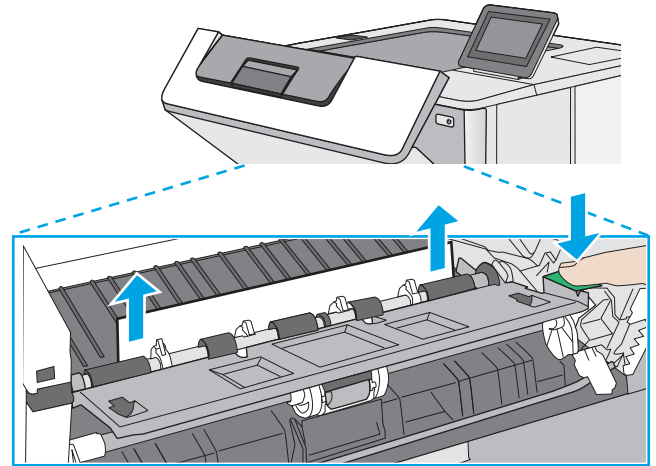
10. Abra la puerta delantera.



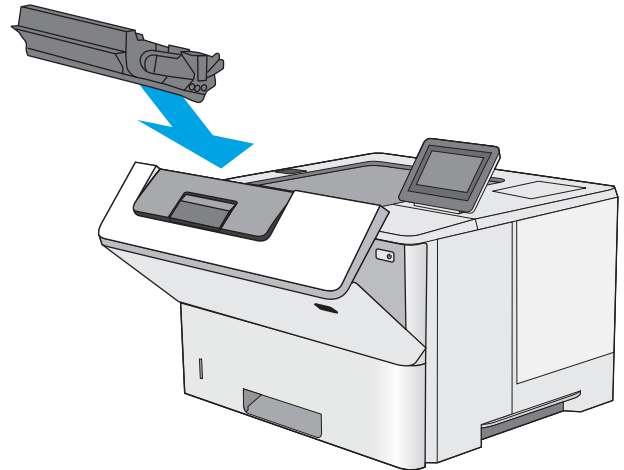
11. Retire el cartucho de tóner.



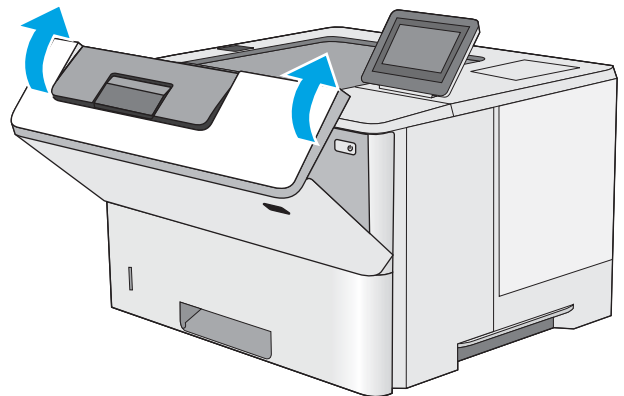
12. Levante la cubierta de acceso a atascos y retire lentamente el papel atascado. Procure no rasgar el papel.



13. Vuelva a introducir el cartucho de tóner.



14. Cierre la puerta delantera.



# Mejora de la calidad de impresión

## Introducción

- [Impresión desde un programa de software diferente](#)
- [Comprobación de la configuración del tipo de papel para el trabajo de impresión](#)
- [Comprobación del estado del cartucho de tóner](#)
- [Impresión de una página de limpieza](#)
- [Comprobación visual del cartucho de tóner o los cartuchos.](#)
- [Comprobación del papel y el entorno de impresión](#)
- [Uso de un controlador de impresión diferente](#)

Si la impresora presenta problemas de calidad de impresión, pruebe con las siguientes soluciones en el orden en que se presentan para resolver la incidencia.

## Impresión desde un programa de software diferente

Intente imprimir desde un programa de software diferente. Si la página se imprime correctamente, el problema tiene su origen en el programa de software desde el que estaba imprimiendo.

## Comprobación de la configuración del tipo de papel para el trabajo de impresión

Compruebe la configuración del tipo de papel cuando imprima desde un programa de software y las páginas impresas presenten manchas, zonas borrosas u oscuras, papel enrollado, manchas de tóner dispersas, tóner suelto o áreas en las que el tóner no se haya aplicado.

## Comprobación de la configuración del tipo de papel en la impresora

1. Abra la bandeja.
2. Compruebe que la bandeja está cargada con el tipo de papel correcto.
3. Cierre la bandeja.
4. Siga las instrucciones del panel de control para confirmar o modificar la configuración del tipo de papel para la bandeja.

## Comprobación de la configuración del tipo de papel (Windows)

1. Desde el programa de software, seleccione la opción **Imprimir**.
2. Seleccione la impresora y, a continuación, haga clic en el botón **Propiedades** o **Preferencias**.
3. Haga clic en la ficha **Papel/Calidad**.
4. En la lista desplegable **Tipo de papel**, haga clic en la opción **Más...**
5. Amplíe la lista de opciones **Tipo**: opciones.
6. Amplíe la categoría de tipos de papel que mejor describa su papel.

7. Seleccione la opción para el tipo de papel que esté utilizando y haga clic en el botón **Aceptar**.
8. Haga clic en el botón **Aceptar** para cerrar el cuadro de diálogo **Propiedades del documento**. En el cuadro de diálogo **Imprimir**, haga clic en el botón **Aceptar** para imprimir el trabajo.

## Comprobación de la configuración del tipo de papel (macOS)

1. Haga clic en el menú **Archivo** y, a continuación, en **Imprimir**.
2. En el menú **Imprimir**, seleccione la impresora.
3. De forma predeterminada, el controlador de impresión muestra el menú **Copias y páginas**. Abra la lista desplegable de menús y, a continuación, haga clic en el menú **Acabado**.
4. Seleccione un tipo de la lista desplegable **Tipo de soporte**.
5. Haga clic en el botón **Imprimir**.

## Comprobación del estado del cartucho de tóner

Siga estos pasos para comprobar la vida útil estimada que queda a los cartuchos de tóner y, si corresponde, el estado de otros componentes de mantenimiento reemplazables.

### Paso 1. Impresión de la página de estado de consumibles

1. En la pantalla de inicio del panel de control de la impresora, seleccione el menú **Informes**.
2. Seleccione el menú **Páginas Configuración/Estado**.
3. Seleccione **Pág. estado consum.** y, a continuación, seleccione **Imprimir** para imprimir la página.

### Paso 2. Comprobar el estado de los consumibles

1. Compruebe el informe sobre el estado de los consumibles para ver el porcentaje de vida útil que le queda a los cartuchos de tóner y, si corresponde, el estado de otros componentes de mantenimiento reemplazables.

Pueden surgir problemas de calidad de impresión al utilizar un cartucho de tóner que ha alcanzado el final de su vida útil estimada. La página de estado de los consumibles indica cuándo el nivel de un consumible es muy bajo. Cuando un consumible HP ha alcanzado el umbral de nivel muy bajo, finaliza la garantía de protección premium de HP.

El cartucho de tóner no tiene que sustituirse en ese momento, a no ser que la calidad de impresión no sea aceptable. Tenga un recambio disponible para instalarlo cuando la calidad de impresión deje de ser aceptable.

Si determina que necesita sustituir un cartucho de tóner o cualquier otro componente de mantenimiento reemplazable, la página de estado de los consumibles muestra los números de referencia de HP originales.

2. Compruebe que se trata de un cartucho de HP original.

Un cartucho de tóner HP original incluye la palabra "HP", o bien muestra el logotipo de HP. Para obtener más información acerca de cómo identificar cartuchos HP, vaya a [www.hp.com/go/learnaboutesupplies](http://www.hp.com/go/learnaboutesupplies).

## Impresión de una página de limpieza

Durante el proceso de impresión, pueden acumularse partículas de papel, tóner y polvo en el interior de la impresora y ello podría provocar problemas de calidad de impresión, como manchas de tóner, zonas con demasiado tóner, rayas o líneas, o marcas repetitivas.

Siga estos pasos para limpiar la ruta del papel de la impresora.

1. En la pantalla de inicio del panel de control de la impresora, seleccione el menú [Herramientas de soporte](#).
2. Seleccione los siguientes menús:
  - [Mantenimiento](#)
  - [Calibración/limpieza](#)
  - [Página de limpieza](#)
3. Seleccione [Imprimir](#) para imprimir la página.

Aparecerá el mensaje **Limpiando...** en el panel de control de la impresora. El proceso de limpieza tarda unos minutos. No apague la impresora hasta que el proceso de limpieza haya finalizado. Cuando haya acabado, descarte la página impresa.

## Comprobación visual del cartucho de tóner o los cartuchos.

Siga estos pasos para inspeccionar cada cartucho de tóner.

1. Retire los cartuchos de tóner de la impresora y compruebe que no tienen el precinto.
2. Compruebe si el chip de la memoria está dañado.
3. Examine la superficie del tambor de imágenes verde.

---

 **PRECAUCIÓN:** No toque el tambor de formación de imágenes. Si se mancha con huellas de dedos, podrían surgir problemas de calidad de impresión.

---

4. Si comprueba que hay arañazos, huellas de dedos u otros daños en el tambor de imágenes, sustituya el cartucho de tóner.
5. Vuelva a instalar el cartucho de tóner e imprima algunas páginas para ver si se ha resuelto el problema.

## Comprobación del papel y el entorno de impresión

### Paso uno: Uso de papel conforme a las especificaciones de HP.

Algunos problemas de calidad de impresión aparecen por utilizar papel que no cumple con las especificaciones de HP.

- Utilice siempre un tipo y peso de papel compatible con esta impresora.
- Utilice papel de buena calidad y que no presente cortes, muescas, desgarros, agujeros, partículas sueltas, polvo, arrugas, huecos ni bordes abarquillados o doblados.
- Utilice papel que no se haya utilizado previamente para imprimir.
- Utilice papel libre sin materiales metálicos como purpurina.

- Utilice papel que esté diseñado para su uso en impresoras láser. No utilice papel que esté diseñado sólo para su uso en impresoras de inyección de tinta.
- Utilice papel que no sea demasiado rugoso. La calidad de impresión suele ser mejor si utiliza papel más suave.

## Paso dos: Comprobación del entorno

El entorno puede afectar directamente a la calidad de impresión y es una causa común tanto de problemas de este tipo como de alimentación del papel. Pruebe las siguientes soluciones:

- No exponga la impresora a corrientes de aire, como las producidas por puertas o ventanas abiertas o aparatos de aire acondicionado.
- Asegúrese de que la impresora no se someta a una temperatura o una humedad que estén fuera de las especificaciones de la impresora.
- No coloque la impresora en un espacio cerrado, como un armario.
- Coloque la impresora en una superficie resistente y plana.
- Retire cualquier elemento que bloquee las salidas de ventilación de la impresora. La impresora requiere una adecuada ventilación en todos los lados, incluida la parte superior.
- Proteja la impresora de residuos, polvo, vapor, grasa u otros elementos que podrían dejar un residuo en el interior.

## Paso tres: Configuración de la alineación de la bandeja individual

Siga estos pasos si el texto o las imágenes no aparecen centradas o alineadas correctamente en la página tras la impresión desde determinadas bandejas.

1. En la pantalla de inicio del panel de control de la impresora, seleccione el menú [Configuración](#).
2. Seleccione los siguientes menús:
  - [Copiar/Imprimir](#) o [Imprimir](#)
  - [Calidad de impresión](#)
  - [Registro de imagen](#)
3. Seleccione [Bandeja](#) y, a continuación, seleccione la bandeja que desea ajustar.
4. Seleccione [Imprimir página de prueba](#) y, a continuación, siga las instrucciones de las páginas impresas.
5. Vuelva a seleccionar [Imprimir página de prueba](#) para verificar los resultados y, a continuación, realice los ajustes adicionales si es necesario.
6. Seleccione [Hecho](#) para guardar la nueva configuración.

## Uso de un controlador de impresión diferente

Intente utilizar un controlador de impresión diferente si imprime desde un programa de software y las páginas impresas presentan líneas inesperadas en los gráficos, faltan texto o gráficos, tienen un formato incorrecto o se han sustituido las fuentes originales por otras.

Descargue cualquiera de los controladores siguientes del sitio web de HP: [www.hp.com/support/ljE50045](http://www.hp.com/support/ljE50045).

<b>Controlador HP PCL.6</b>	El controlador de impresión específico de este producto es para los sistemas operativos Windows XP de 32 bits, Vista de 32 bits y Server 2008 de 32 bits. No todas las funciones ni tamaños de página son compatibles.
<b>Controlador HP PCL 6</b>	El controlador de impresión específico de este producto es para los sistemas operativos Windows 7, 8, 8.1, 10, Server 2008 de 64 bits, Server 2008 R2, Server 2012, Server 2012 R2 y Server 2016.
<b>Controlador HP PCL 6 V4</b>	El controlador de impresión específico de este producto es para los sistemas operativos Windows 7, 8, 8.1, 10, Server 2008 de 64 bits, Server 2008 R2, Server 2012, Server 2012 R2 y Server 2016.
<b>Controlador HP UPD PS</b>	<ul style="list-style-type: none"> <li>• Se recomienda para imprimir con los programas de software Adobe® o con otros que tengan un uso muy intensivo de gráficos.</li> <li>• Compatible con las necesidades de impresión con emulación postscript y con fuentes postscript flash.</li> </ul>
<b>HP UPD PCL 6</b>	<ul style="list-style-type: none"> <li>• Recomendado para imprimir en todos los entornos de Windows</li> <li>• Proporciona la mejor velocidad, calidad de impresión y compatibilidad con las características de la impresora a nivel global para la mayoría de los usuarios.</li> <li>• Desarrollado para su uso con la interfaz de dispositivo gráfico (GDI) de Windows a fin de proporcionar la mejor velocidad en entornos Windows.</li> <li>• Es posible que no sea totalmente compatible con programas de software de terceros o programas de software personalizados basados en PCL 5.</li> </ul>



# Índice

## A

- accesorio de NFC
  - número de pieza 24
- accesorios
  - números de referencia 24
  - pedido 24
- accesorios de almacenamiento USB
  - impresión desde 44, 45
- acústicas, especificaciones 13
- almacenados, trabajos
  - creación (Windows) 40
  - eliminación 42
  - impresión 42
- almacenamiento, trabajo
  - configuración de Mac 41
- almacenamiento de trabajos con Windows 40
- almacenamiento de trabajos de impresión 40
- ambas caras, imprimir en Windows 33
- área del cartucho de tóner
  - eliminación de atascos 83
- asistencia
  - en línea 66
- asistencia en línea 66
- atascos
  - área del cartucho de tóner 83
  - bandeja 1 77
  - bandeja 2 80
  - bandeja de salida 87
  - bandejas para 550 hojas 80
  - causas de 77
  - fusor 85
  - navegación automática 77
  - puerta posterior 85
  - ubicaciones 76
  - unidad dúplex 87

- atascos de papel
  - ubicaciones 76
- ayuda, panel de control 67
- ayuda en línea, panel de control 67

## B

- bandeja 1
  - orientación del papel 17
- Bandeja 1
  - cargar sobres 22
  - eliminación de atascos 77
- Bandeja 2
  - eliminación de atascos 80
- bandeja 2 y bandejas para 550 hojas
  - orientación del papel 20
- bandeja 2 y las bandejas para 550 hojas
  - carga 18
- bandeja de salida
  - eliminación de atascos 87
  - ubicación 3
- bandeja para 550 hojas
  - eliminación de atascos 80
- bandejas
  - capacidad 8
  - incluidas 8
  - ubicación 3
- bandejas de papel
  - números de referencia 24
- bandejas para 550 hojas
  - número de referencia 24
- bloqueo
  - formateador 59
- Bonjour
  - identificación 48
- botón Ayuda
  - ubicación 5
- botón Cierre sesión
  - ubicación 5

- botón de encendido/apagado
  - ubicación 3
- botón Iniciar copia
  - ubicación 5
- botón Inicio
  - ubicación 5
- botón Registro
  - ubicación 5

## C

- calidad de imagen
  - comprobación del estado del cartucho de tóner 93
- carga
  - papel en bandeja 1 16
  - papel en la bandeja 2 y las bandejas para 550 hojas 18
- cartucho
  - sustitución 27
- cartucho de tóner
  - componentes 27
  - configuración de umbral bajo 69
  - sustitución 27
  - uso con nivel bajo 69
- cartuchos
  - números de referencia 27
- cartuchos de tóner
  - números de referencia 25, 27
- centro de atención al cliente de HP 66
- cliente, asistencia
  - en línea 66
- conexión de alimentación
  - ubicación 4
- configuración
  - restauración de fábrica 68
- configuración de impresión
  - servidor web incorporado de HP 50

- configuración de impresión dúplex de red, modificación 57
  - configuración de la velocidad de transferencia de red, modificación 57
  - configuración del controlador de Mac almacenamiento de trabajos 41
  - configuración de red
    - servidor web incorporado de HP 52
  - configuración de seguridad
    - servidor web incorporado de HP 51
  - configuración general
    - servidor web incorporado de HP 50
  - consumibles
    - configuración de umbral bajo 69
    - números de referencia 25
    - pedido 24
    - sustitución del cartucho de tóner 27
    - uso con nivel bajo 69
  - consumo energético
    - 1 vatios o menos 61
  - controladores, compatibles 9
  - controladores de impresión, compatibles 9
- CH**
- chip de memoria (tóner)
    - ubicación 27
- D**
- dimensiones de la impresora 11
  - disco duro
    - número de referencia 24
  - discos duros
    - cifrados 59
- E**
- eléctricas, especificaciones 13
  - eliminación
    - trabajos almacenados 42
  - energía
    - consumo 13
  - especificaciones
    - eléctricas y acústicas 13
  - Ethernet (RJ-45)
    - ubicación 5
- F**
- etiquetas
    - impresión (Windows) 35
  - Explorer, versiones compatibles
    - servidor web incorporado de HP 48
- F**
- formateador
    - ubicación 4
  - fusor
    - eliminación de atascos 85
- G**
- gestión de la red 55
- H**
- herramientas de solución de problemas
    - servidor web incorporado de HP 51
  - HP Web Jetadmin 63
- I**
- impresión
    - desde accesorios de almacenamiento USB 44, 45
    - trabajos almacenados 42
  - impresión a doble cara
    - configuración (Windows) 33
    - Mac 37
    - manual (Mac) 37
    - manual (Windows) 33
    - Windows 33
  - impresión desde USB de fácil acceso 44
  - impresión de USB de fácil acceso 45
  - impresión dúplex
    - Mac 37
  - impresión dúplex (a doble cara)
    - configuración (Windows) 33
    - Windows 33
  - impresión en ambas caras
    - configuración (Windows) 33
    - Mac 37
    - manual, con Windows 33
  - impresión en privado 40
  - impresión manual a doble cara
    - Mac 37
    - Windows 33
- Internet Explorer, versiones compatibles**
- servidor web incorporado de HP 48
- interrupción de alimentación**
- ubicación 3
- IPsec** 58
- IPv4, dirección** 56
- IPv6, dirección** 56
- J**
- Jetadmin, HP Web 63
- L**
- LAN, puerto
    - ubicación 5
  - limpieza
    - ruta del papel 94
  - lista de otros vínculos
    - servidor web incorporado de HP 54
- M**
- máscara de subred 56
  - memoria
    - incluida 8
  - modo con membrete alternativo 17, 20
  - modo de reposo 61
- N**
- Netscape Navigator, versiones compatibles
    - servidor web incorporado de HP 48
  - número de producto
    - ubicación 4
  - número de serie
    - ubicación 4
  - números de referencia
    - consumibles 25
    - piezas de recambio 25
- P**
- páginas de información
    - servidor web incorporado de HP 49
  - páginas por hoja
    - impresión (Mac) 38
    - selección (Mac) 38
    - selección (Windows) 35

- páginas por minuto 8
  - panel de control
    - ayuda 67
    - funciones de ubicación 5
    - ubicación 3
  - pantalla táctil
    - funciones de ubicación 5
  - papel
    - atascos 77
    - carga bandeja 1 16
    - carga en la bandeja 2 y las bandejas para 550 hojas 18
    - orientación bandeja 1 17
    - orientación en la bandeja 2 y las bandejas para 550 hojas 20
    - selección 94
  - papel, pedido 24
  - papel especial
    - impresión (Windows) 35
  - pasarela, configurar valor predeterminado 56
  - pasarela predeterminada, configuración 56
  - pedido
    - consumibles y accesorios 24
  - peso, impresora 11
  - piezas de recambio
    - números de referencia 25
  - problemas de recogida del papel
    - solución 70, 72
  - puerta trasera
    - eliminación de atascos 85
  - puerto de impresión USB 2.0 alta velocidad
    - ubicación 5
  - puertos
    - ubicación 5
  - puertos de fax
    - ubicación 5
  - puertos de interfaz
    - ubicación 5
  - puertos USB, opcional
    - número de referencia 24
  - puerto USB
    - activación 44
- R**
- red
    - configuración, cambiar 55
    - configuración, visualizar 55
    - nombre de la impresora, cambio 55
  - red de área local (LAN)
    - ubicación 5
  - redes
    - compatibles 8
    - dirección IPv4 56
    - dirección IPv6 56
    - HP Web Jetadmin 63
    - máscara de subred 56
    - pasarela predeterminada 56
  - referencia, números
    - accesorios 24
    - cartuchos de tóner 25
  - requisitos del navegador
    - servidor web incorporado de HP 48
  - requisitos del navegador web
    - servidor web incorporado de HP 48
  - requisitos del sistema
    - mínimos 10
    - servidor web incorporado de HP 48
  - restablecimiento de la configuración de fábrica 68
  - retraso de reposo
    - configuración 60
  - RJ-45, puerto
    - ubicación 5
- S**
- salida, bandeja
    - ubicación 3
  - seguridad
    - disco duro cifrado 59
    - seguridad IP 58
  - servicios Web de HP
    - activación 52
  - servidor de impresión inalámbrico
    - número de referencia 24
  - servidor web incorporado
    - apertura 55
    - cambio del nombre de la impresora 55
  - servidor Web incorporado
    - apertura 55
    - cambio de la configuración de red 55
  - servidor web incorporado (EWS)
    - asignación de contraseñas 58
    - características 48
    - conexión de red 48
  - servidor web incorporado (EWS) de HP
    - características 48
    - conexión de red 48
  - servidor web incorporado de HP
    - apertura 55
    - cambio del nombre de la impresora 55
    - configuración de impresión 50
    - configuración de red 52
    - configuración de seguridad 51
    - configuración general 50
    - herramientas de solución de problemas 51
    - lista de otros vínculos 54
    - páginas de información 49
  - servidor Web incorporado de HP
    - apertura 55
    - cambio de la configuración de red 55
  - servidor web incorporado HP
    - servicios Web de HP 52
  - sistemas operativos, compatibles 9
  - sitios web
    - asistencia al cliente 66
  - sitios Web
    - HP Web Jetadmin, descarga 63
  - sobres
    - carga en la bandeja 1 16
    - orientación 17
  - sobres, carga 22
  - solución de problemas
    - atascos 77
    - comprobación del estado del cartucho de tóner 93
    - problemas de alimentación del papel 70
  - soporte
    - número de referencia 24
  - soportes de impresión
    - carga en la bandeja 1 16
  - sustitución
    - cartucho de tóner 27

## T

### TCP/IP

- configuración manual de los parámetros IPv4 56
- configuración manual de los parámetros IPv6 56

### teclado

- ubicación 3

### técnica, asistencia

- en línea 66

### tipo de papel

- selección (Windows) 35

### tipos de papel

- selección (Mac) 38

### trabajos, almacenados

- configuración de Mac 41

### trabajos almacenados

- creación (Mac) 41
- creación (Windows) 40
- eliminación 42
- impresión 42

### transparencias

- impresión (Windows) 35

## U

### unidad de recogida de tóner

- ubicación 4

### unidad dúplex

- eliminación de atascos 87

### USB, puerto

- ubicación 5

### uso de la energía, optimización 60

## V

### varias páginas por hoja

- impresión (Windows) 35

### velocidad, optimización 60