



HP LaserJet Managed E50045

Panduan Pengguna

Hak Cipta dan Lisensi

© Copyright 2018 HP Development Company, L.P.

Dilarang melakukan reproduksi, adaptasi atau penerjemahan tanpa izin tertulis sebelumnya, kecuali sejauh yang diperbolehkan dalam undang-undang hak cipta.

Informasi yang terkandung di sini dapat berubah-ubah sewaktu-waktu.

Satu-satunya jaminan untuk produk dan layanan HP tercantum dalam keterangan jaminan yang ditegaskan dan menyertai produk serta layanan tersebut. Tidak ada bagian apa pun dari dokumen ini yang dapat ditafsirkan sebagai jaminan tambahan. HP tidak bertanggung jawab atas kesalahan atau kekurangan teknis atau editorial yang terdapat dalam dokumen ini.

Edition 2, 1/2019

Pernyataan Merek Dagang

Adobe®, Adobe Photoshop®, Acrobat®, dan PostScript® adalah merek dagang dari Adobe Systems Incorporated.

Apple dan logo Apple adalah merek dagang dari Apple Inc., yang terdaftar di AS dan negara/kawasan lainnya.

macOS adalah merek dagang Apple Inc., yang terdaftar di AS dan negara lainnya.

AirPrint X adalah merek dagang dari Apple Inc., yang terdaftar di AS dan negara/kawasan lainnya.

Google™ adalah merek dagang dari Google Inc.

Microsoft®, Windows®, Windows XP®, dan Windows Vista® adalah merek dagang terdaftar di Amerika Serikat dari Microsoft Corporation.

UNIX® adalah merek dagang terdaftar milik The Open Group.

Isi

1 Ikhtisar printer	1
Untuk informasi lebih lanjut	1
Ikon-ikon peringatan	2
Tampilan printer	3
Printer tampak depan	3
Printer tampak belakang	4
Port interface	5
Tampilan panel kontrol	5
Cara menggunakan panel kontrol layar sentuh	7
Spesifikasi printer	7
Spesifikasi teknis	8
Sistem operasi yang didukung	9
Dimensi printer	10
Konsumsi daya, spesifikasi kelistrikan, dan emisi akustik	12
Rentang lingkungan pengoperasian	12
Pengaturan perangkat keras dan penginstalan perangkat lunak printer	13
2 Baki kertas	15
Untuk informasi lebih lanjut	15
Memasukkan kertas ke Baki 1 (baki multiguna)	16
Pendahuluan	16
Orientasi kertas Baki 1	17
Menggunakan mode kop surat alternatif	17
Aktifkan Mode Kop Surat Alternatif melalui menu panel kontrol printer	17
Memasukkan kertas ke Baki 2, 3, 4, dan 5	18
Pendahuluan	18
Orientasi kertas Baki 2 dan baki 550 lembar	20
Menggunakan mode kop surat alternatif	20
Aktifkan Mode Kop Surat Alternatif melalui menu panel kontrol printer	21
Memasukkan dan mencetak amplop	22
Pendahuluan	22
Mencetak amplop	22

Orientasi amplop	22
3 Persediaan, aksesoris, dan komponen	23
Untuk informasi lebih lanjut	23
Memesan persediaan, aksesoris, dan komponen	24
Memesan	24
Persediaan dan aksesoris	24
Komponen perbaikan yang dilakukan pelanggan	25
Mengganti kartrid toner	27
Pendahuluan	27
Informasi kartrid toner	27
Melepaskan dan mengganti kartrid	28
4 Cetak	31
Untuk informasi lebih lanjut	31
Tugas cetak (Windows)	32
Cara mencetak (Windows)	32
Mencetak pada kedua sisi secara otomatis (Windows)	33
Mencetak pada kedua sisi secara manual (Windows)	33
Mencetak beberapa halaman per lembar (Windows)	35
Memilih jenis kertas (Windows)	35
Tugas cetak tambahan	36
Tugas mencetak (macOS)	37
Cara mencetak (macOS)	37
Mencetak di dua sisi secara otomatis (macOS)	37
Mencetak di dua sisi secara manual (macOS)	37
Mencetak beberapa halaman per lembar (macOS)	38
Memilih jenis kertas (macOS)	38
Tugas cetak tambahan	38
Menyimpan pekerjaan pencetakan pada printer untuk dicetak nanti atau dicetak secara pribadi	40
Pendahuluan	40
Membuat pekerjaan tersimpan (Windows)	40
Membuat pekerjaan yang disimpan (macOS)	41
Mencetak pekerjaan tersimpan	42
Menghapus pekerjaan tersimpan	42
Menghapus pekerjaan yang tersimpan di printer	42
Mengubah batas penyimpanan pekerjaan	43
Informasi yang dikirimkan ke printer untuk tujuan Akuntansi Pekerjaan	43
Cetak dari port USB	44
Pendahuluan	44
Mengaktifkan port USB untuk mencetak	44

Mencetak dari drive flash USB	45
5 Mengelola printer	47
Untuk informasi lebih lanjut	47
Mengonfigurasi tingkat lanjut dengan HP Embedded Web Server (EWS)	48
Pendahuluan	48
Cara Mengakses Server Web Tertanam (EWS) HP	48
Fitur Server Web Tertanam HP	49
Tab Information (Informasi)	49
Tab General (Umum)	49
Tab Print (Cetak)	50
Tab Troubleshooting (Pemecahan Masalah)	51
Tab Security (Keamanan)	51
Tab HP Web Services (Layanan Web HP)	52
Tab Networking (Jaringan)	52
Daftar Other Links Link Lainnya	53
Mengkonfigurasi pengaturan jaringan IP	55
Penafian tentang berbagi-pakai printer	55
Melihat atau mengubah pengaturan jaringan	55
Mengubah nama printer di jaringan	55
Mengkonfigurasi parameter IPv4 TCP/IP secara manual dari panel kontrol	56
Mengkonfigurasi parameter IPv6 TCP/IP secara manual dari panel kontrol	56
Pengaturan kecepatan link dan dupleks	57
Fitur keamanan printer	58
Pendahuluan	58
Pernyataan keamanan	58
IP Security (Keamanan IP)	58
Menetapkan atau mengubah kata sandi sistem menggunakan HP Embedded Web Server	58
Dukungan enkripsi: Hard-Disk Aman Kinerja Tinggi HP	59
Mengunci formatter	59
Pengaturan hemat energi	60
Pendahuluan	60
Mencetak dengan EconoMode	60
Mengatur pengaturan Tidur/Mati Otomatis Setelah Tidak Ada Aktivitas	60
Mengatur timer tidur dan mengonfigurasi printer agar menggunakan daya 1 watt atau kurang	61
Menetapkan jadwal tidur	61
Atur pengaturan Delay Shut Down (Penundaan Mati)	62
HP Web Jetadmin	63
Pembaruan perangkat lunak dan firmware	64

6 Mengatasi masalah	65
Untuk informasi lebih lanjut	65
Dukungan pelanggan	66
Sistem bantuan panel kontrol	67
Mengembalikan pengaturan pabrik	68
Pendahuluan	68
Metode satu: Memulihkan pengaturan pabrik dari panel kontrol printer	68
Metode dua: Memulihkan pengaturan pabrik dari HP Embedded Web Server (khusus printer yang terhubung ke jaringan)	68
Pesan “Kartrid hampir habis” atau “Kartrid benar-benar hampir habis” akan muncul pada panel kontrol printer tersebut	69
Printer tidak menarik kertas atau salah pengisian	70
Pendahuluan	70
Printer tidak mengambil kertas	70
Printer mengambil beberapa lembar kertas	72
Mengatasi kemacetan kertas	76
Pendahuluan	76
Lokasi kemacetan	76
Navigasi otomatis untuk mengatasi kemacetan kertas	77
Sering mengalami kertas macet?	77
13.A1 kemacetan kertas baki 1	77
13.A2, 13.A3, 13.A4, 13.A5 kemacetan kertas di baki 2, baki 3, baki 4, baki 5	80
Mengatasi kemacetan kertas dalam area kartrid toner	83
13.B kemacetan kertas di pintu belakang dan area fuser	85
13.E1 kemacetan kertas nampun keluaran	86
13.C, 13.D, 13.B kemacetan kertas dalam duplekser	87
Meningkatkan kualitas cetak	92
Pendahuluan	92
Mencetak dari program perangkat lunak lain.	92
Memeriksa pengaturan jenis kertas untuk tugas cetak	92
Memeriksa pengaturan jenis kertas pada printer	92
Memeriksa pengaturan jenis kertas (Windows)	92
Memeriksa pengaturan jenis kertas (macOS)	93
Memeriksa status kartrid toner	93
Mencetak halaman pembersih	93
Lihat kartrid toner untuk memeriksanya	94
Memeriksa kertas dan lingkungan pencetakan	94
Langkah satu: Gunakan kertas yang memenuhi spesifikasi HP	94
Langkah dua: Periksa lingkungan	95
Langkah tiga: Mengatur penyalarsan setiap baki	95
Mencoba driver cetak lain	95

1 Ikhtisar printer

Untuk informasi lebih lanjut

- [Ikon-ikon peringatan](#)
- [Tampilan printer](#)
- [Spesifikasi printer](#)
- [Pengaturan perangkat keras dan penginstalan perangkat lunak printer](#)

Informasi berikut ini dinyatakan benar pada saat publikasi.

Untuk mendapat bantuan melalui video, lihat www.hp.com/videos/LaserJet.

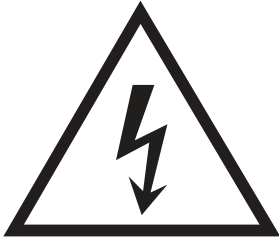
Untuk informasi saat ini, lihat www.hp.com/support/ljE50045.

Bantuan menyeluruh HP untuk printer mencakup informasi berikut:

- Menginstal dan mengonfigurasi
- Mempelajari dan menggunakan
- Mengatasi masalah
- Mengunduh pembaruan perangkat lunak dan firmware
- Mengikuti forum dukungan.
- Menemukan informasi garansi dan peraturan

Ikon-ikon peringatan

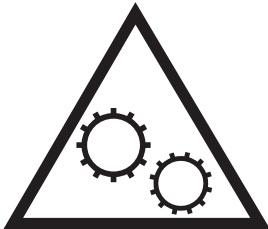
Definisi ikon peringatan: Ikon peringatan berikut mungkin muncul pada produk HP. Berhati-hatilah jika Anda melihat ikon ini.



• Perhatian: Sengatan listrik



• Perhatian: Permukaan panas



• Perhatian: Jauhkan tubuh dari komponen bergerak

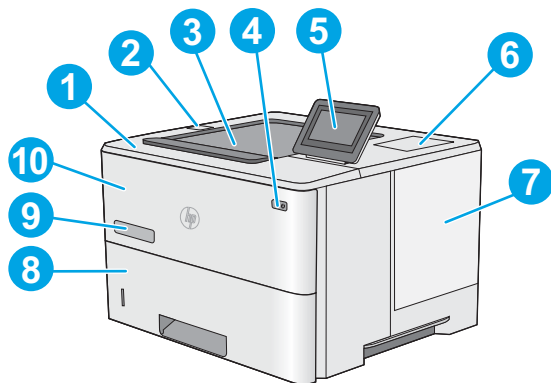


• Perhatian: Jarak tepi tajam cukup dekat

Tampilan printer

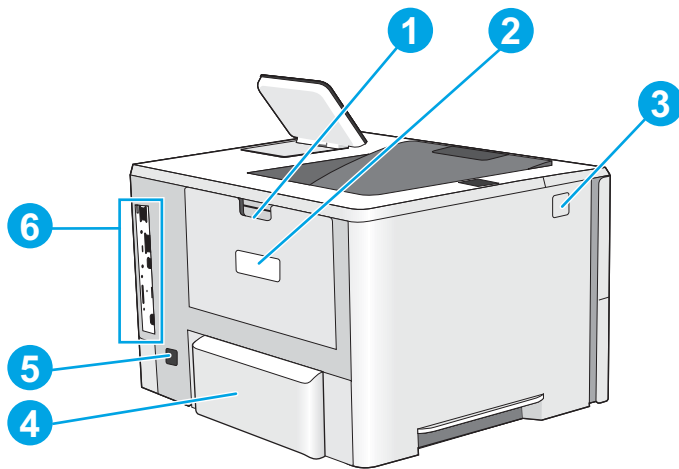
- [Printer tampak depan](#)
- [Printer tampak belakang](#)
- [Port interface](#)
- [Tampilan panel kontrol](#)

Printer tampak depan



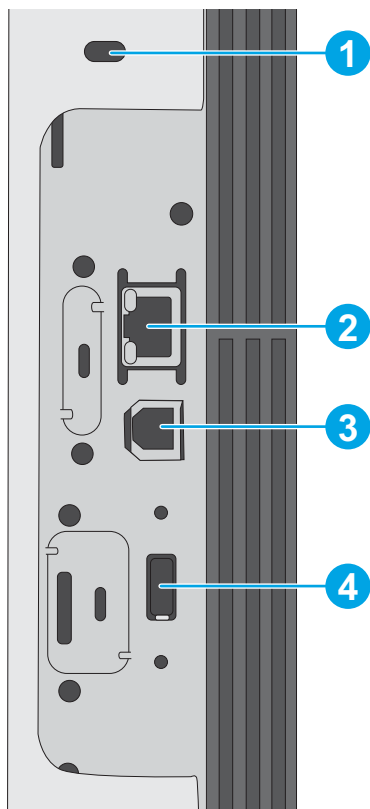
1	Penutup atas (akses ke kartrid toner)
2	Port USB akses mudah Masukkan flash drive USB untuk pencetakan tanpa komputer, atau untuk memperbarui firmware printer. CATATAN: Port ini harus diaktifkan oleh administrator agar dapat digunakan.
3	Nampan keluaran standar
4	Tombol hidup/mati
5	Panel kontrol dengan tampilan layar sentuh berwarna
6	Kantong integrasi perangkat keras untuk menghubungkan aksesori dan perangkat pihak ketiga CATATAN: Untuk menggunakan kantong integrasi perangkat keras (HIP/Hardware Integration Pocket), pasang aksesori port USB internal HP (B5L28A). Jika tidak, port USB di dalam HIP tidak akan berfungsi.
7	Penutup formatter
8	Baki 2
9	Nama model
10	Baki 1

Printer tampak belakang



1	Pintu belakang (akses untuk membebaskan kemacetan)
2	Nomor seri dan label nomor produk
3	Tombol pelepas penutup atas
4	Penutup debu untuk Baki 2 (dibuka bila kertas ukuran Legal dimasukkan)
5	Sambungan daya
6	Formatter (berisi port interface)

Port interface




-
- | | |
|---|--|
| 1 | Slot untuk kunci pengaman jenis kabel |
| 2 | Port jaringan Ethernet (RJ-45) jaringan area lokal (LAN) |
| 3 | Port pencetakan USB 2.0 Berkecepatan Tinggi |
| 4 | Port USB untuk menghubungkan perangkat USB eksternal (port ini dapat tertutup) |
-

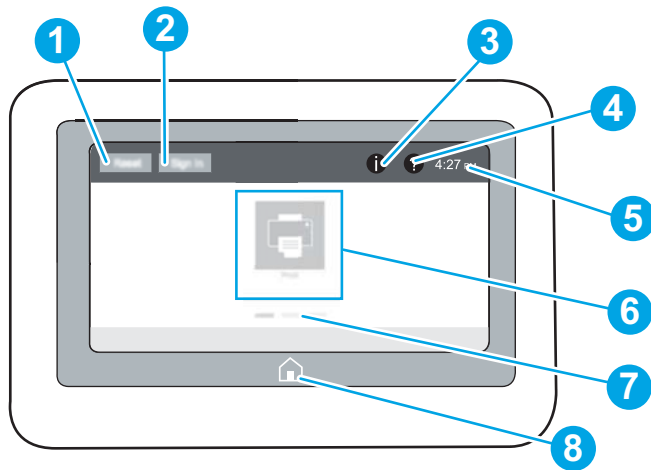
CATATAN: Untuk pencetakan USB akses mudah, gunakan port USB di dekat panel kontrol.

Tampilan panel kontrol

Layar Awal menyediakan akses ke fitur printer dan menunjukkan status printer saat ini.

Kembali ke layar Awal setiap saat dengan memilih tombol Awal.

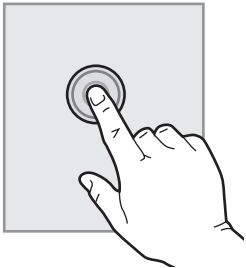
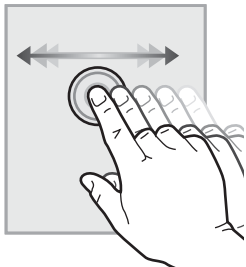
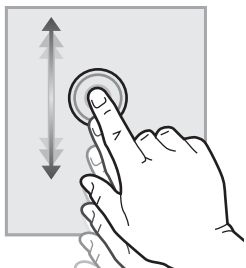
 **CATATAN:** Fitur yang muncul pada layar awal dapat berbeda, tergantung pada konfigurasi printer.




1	Tombol Reset	Pilih tombol Reset (Atur Ulang) untuk menghapus perubahan, lepaskan printer dari status dihentikan sementara, menampilkan Message Center (Pusat Pesan) jika ada kesalahan, dan memulihkan pengaturan default.
2	Tombol Sign-In atau Sign-Out	<p>Pilih tombol Sign-In (Masuk) untuk mengakses fitur aman.</p> <p>Pilih tombol Sign Out (Keluar) untuk keluar dari printer. Printer mengembalikan semua opsi ke pengaturan default.</p> <p>CATATAN: Tombol ini hanya ditampilkan jika administrator telah mengonfigurasi printer untuk memerlukan perizinan akses ke fitur.</p>
3	Tombol i informasi	<p>Pilih tombol Information (Informasi) untuk mengakses layar yang memberikan akses ke beberapa jenis informasi printer. Pilih tombol berikut di layar Information (Informasi) untuk informasi printer:</p> <ul style="list-style-type: none"> • Display Language (Bahasa Tampilan): Mengubah pengaturan bahasa untuk sesi pengguna saat ini. • Sleep Mode (Mode Tidur): Membuat printer masuk mode tidur. • Wi-Fi Direct: Menampilkan informasi tentang cara menghubungkan ke printer langsung menggunakan ponsel, tablet, atau perangkat lain dengan Wi-Fi. • Wireless (Nirkabel): Menampilkan atau mengubah pengaturan koneksi nirkabel (khusus model yang dilengkapi aksesoris nirkabel). • Ethernet: Menampilkan atau mengubah pengaturan koneksi Ethernet. • HP Web Services (Layanan Web HP): Menampilkan informasi untuk menghubungkan dan mencetak ke printer menggunakan Layanan Web HP (ePrint).
4	Tombol ? Help (Bantuan)	Pilih tombol Help (Bantuan) untuk membuka sistem bantuan tertanam.
5	Waktu saat ini	Menampilkan waktu saat ini.
6	Area aplikasi	<p>Pilih ikon apa saja untuk membuka aplikasi. Sapu layar ke samping untuk mengakses aplikasi lainnya.</p> <p>CATATAN: Aplikasi yang tersedia berbeda-beda menurut printer. Administrator dapat mengonfigurasi aplikasi mana yang muncul dan urutan tampilannya.</p>
7	Indikator halaman layar Awal	Menunjukkan nomor halaman pada layar Awal atau di suatu aplikasi. Halaman yang sedang dibuka akan disorot. Sapu layar ke samping untuk menggulir antar-halaman.
8	Tombol Home (Awal)	Pilih tombol Awal untuk kembali ke layar Awal.

Cara menggunakan panel kontrol layar sentuh

Gunakan tindakan berikut ini untuk menggunakan panel kontrol layar sentuh printer.

Tindakan	Keterangan	Contoh
Menyentuh 	Sentuh item di layar untuk memilih item atau membuka menu tersebut. Dan, saat bergulir di antara menu, sentuh layar dengan singkat untuk menghentikan pengguliran.	Sentuh ikon Settings (Pengaturan) untuk membuka aplikasi Settings (Pengaturan).
Mengusap 	Sentuh layar dan gerakkan jari secara horizontal untuk menggulir layar ke samping.	Sapukan jari hingga aplikasi Settings (Pengaturan) ditampilkan.
Menggulir 	Sentuh layar dan gerakkan jari secara vertikal untuk menggulir layar ke atas dan ke bawah. Saat menggulir menu-menu, sentuh layar dengan singkat untuk menghentikan pengguliran.	Gulir di antara aplikasi Settings (Pengaturan).

Spesifikasi printer

 **PENTING:** Spesifikasi berikut ini benar pada saat penerbitan, tetapi dapat berubah sewaktu-waktu. Untuk informasi terbaru, lihat www.hp.com/support/ljE50045.

- [Spesifikasi teknis](#)
- [Sistem operasi yang didukung](#)
- [Dimensi printer](#)
- [Konsumsi daya, spesifikasi kelistrikan, dan emisi akustik](#)

- [Rentang lingkungan pengoperasian](#)

Spesifikasi teknis

Nama model		E50045dw
Nomor produk		3GN19A
Penanganan kertas	Baki 1 (kapasitas 100 lembar)	✓
	Baki 2 (kapasitas 550 lembar)	✓
	Pemasok kertas 1 x 550 lembar	Opsional
	CATATAN: Setiap model printer dapat menerima hingga tiga pemasok 1 x 550 lembar opsional (Baki 3, 4, dan 5).	
	Kabinet/dudukan printer	Opsional
	Pencetakan dupleks otomatis	✓
Konektivitas	Koneksi LAN Ethernet 10/100/1000 dengan IPv4 dan IPv6	✓
	USB 2.0 Berkecepatan Tinggi	✓
	Port USB akses mudah, untuk pencetakan tanpa komputer dan untuk upgrade firmware	✓
	Kantong Integrasi Perangkat Keras untuk menghubungkan aksesori dan perangkat pihak ketiga	✓
	Port USB Internal HP	Opsional
	HP Jetdirect 3000w NFC/Aksesori Nirkabel untuk mencetak dari perangkat mobile	Opsional
	Aksesori komunikasi medan berdekatan (NFC) dan Wireless Direct HP untuk mencetak dari perangkat mobile	✓
	Aksesori Server Cetak HP Jetdirect 2900nw untuk konektivitas nirkabel	Opsional
Memori	Memori 512 MB, dapat diperbesar hingga 1,5 GB dengan menambahkan DIMM 1 GB	✓
Penyimpan massal	Multi-Media Controller tertanam (eMMC) 4 GB	✓
	HP Secure High-Performance Hard Disk 320 GB	Opsional
Keamanan	HP Trusted Platform Module untuk mengenkripsi semua data yang melewati printer	Opsional
Masukan dan layar panel kontrol	Panel kontrol layar sentuh berwarna	✓
Cetak	Mencetak 45 ppm (halaman per menit) pada kertas berukuran Letter dan 43 ppm pada kertas berukuran A4	✓
	Pencetakan USB akses mudah (tidak diperlukan komputer)	✓
	Menyimpan pekerjaan dalam memori printer untuk mencetak di lain waktu atau mencetak secara pribadi	✓

Sistem operasi yang didukung

Linux: Untuk informasi dan driver cetak untuk Linux, kunjungi www.hp.com/go/linuxprinting.

UNIX: Untuk informasi dan driver cetak UNIX®, buka www.hp.com/go/unixmodelscripts.

Informasi berikut berlaku untuk driver cetak HP PCL 6 khusus printer, dan driver cetak HP untuk macOS.

Windows: Kunjungi situs web dukungan printer untuk printer ini: www.hp.com/support/ljE50045 untuk mengunduh dan menginstal driver cetak HP.

macOS: Komputer Mac didukung dengan printer ini. Unduh HP Easy Start dari 123.hp.com/LaserJet untuk menginstal driver cetak HP.

1. Kunjungi 123.hp.com/LaserJet.
2. Ikuti langkah yang diberikan untuk mengunduh perangkat lunak printer.

Tabel 1-1 Sistem operasi dan driver cetak yang didukung

Sistem operasi	Driver cetak yang dipasang (dari perangkat lunak di web)	Catatan
Windows 7, 32-bit dan 64-bit	Driver cetak khusus printer PCL 6 dapat diunduh dari situs web dukungan printer. Unduh driver, lalu gunakan alat Microsoft Add Printer untuk menginstalnya.	
Windows 8, 32-bit dan 64-bit	Driver cetak khusus printer PCL 6 dapat diunduh dari situs web dukungan printer. Unduh driver, lalu gunakan alat Microsoft Add Printer untuk menginstalnya.	
Windows 8.1, 32-bit dan 64-bit	Driver cetak khusus printer PCL 6 dapat diunduh dari situs web dukungan printer. Unduh driver, lalu gunakan alat Microsoft Add Printer untuk menginstalnya.	
Windows 10, 32-bit dan 64-bit	Driver cetak khusus printer PCL 6 dapat diunduh dari situs web dukungan printer. Unduh driver, lalu gunakan alat Microsoft Add Printer untuk menginstalnya.	
Windows Server 2008 R2, SP 1, 64 bit	Driver cetak khusus printer PCL 6 dapat diunduh dari situs web dukungan printer. Unduh driver, lalu gunakan alat Microsoft Add Printer untuk menginstalnya.	
Windows Server 2012, 64-bit	Driver cetak khusus printer PCL 6 dapat diunduh dari situs web dukungan printer. Unduh driver, lalu gunakan alat Microsoft Add Printer untuk menginstalnya.	
Windows Server 2012 R2, 64-bit	Driver cetak khusus printer PCL 6 dapat diunduh dari situs web dukungan printer. Unduh driver, lalu gunakan alat Microsoft Add Printer untuk menginstalnya.	

Tabel 1-1 Sistem operasi dan driver cetak yang didukung (Lanjutan)

Sistem operasi	Driver cetak yang dipasang (dari perangkat lunak di web)	Catatan
Windows Server 2016, 64-bit	Driver cetak khusus printer PCL 6 dapat diunduh dari situs web dukungan printer. Unduh driver, lalu gunakan alat Microsoft Add Printer untuk menginstalnya.	
macOS 10.11 El Capitan, macOS 10.12 Sierra, macOS 10.13 High Sierra	Unduh HP Easy Start dari 123.hp.com/LaserJet , lalu gunakan untuk menginstal driver cetak.	

CATATAN: Sistem operasi yang didukung dapat berubah. Untuk daftar sistem operasi dukungan saat ini, kunjungi www.hp.com/support/ljE50045 untuk bantuan HP selengkapnya tentang printer.

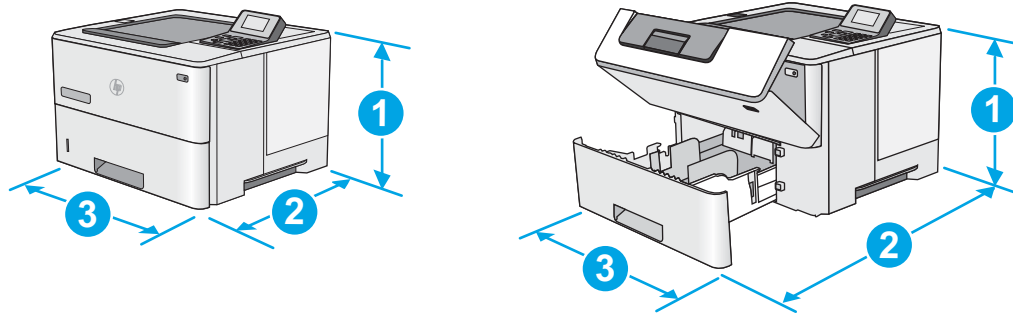
CATATAN: Untuk rincian tentang sistem operasi klien dan server serta dukungan driver HP UPD untuk printer ini, kunjungi www.hp.com/go/upd. Di bagian **Informasi tambahan**, klik tautannya.

Tabel 1-2 Persyaratan sistem minimum

Windows	macOS
<ul style="list-style-type: none"> Sambungan Internet Koneksi khusus USB 1.1 atau 2.0 atau koneksi jaringan Ruang hard disk 2 GB yang tersedia RAM 1 GB (32 bit) atau RAM 2 GB (64 bit) 	<ul style="list-style-type: none"> Koneksi Internet Koneksi khusus USB 1.1 atau 2.0 atau koneksi jaringan Ruang hard disk 1,5 GB yang tersedia

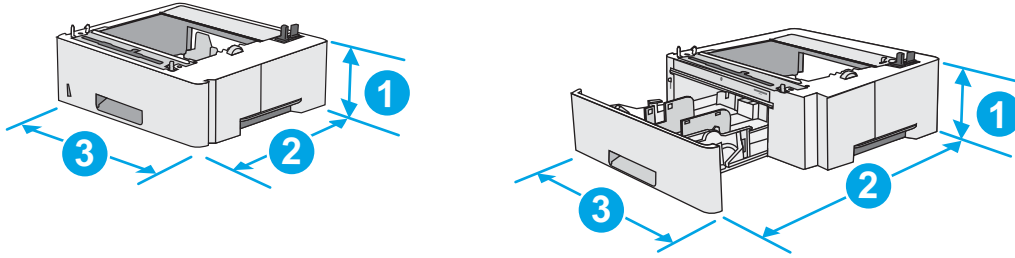
Dimensi printer

Gambar 1-1 Dimensi model dw



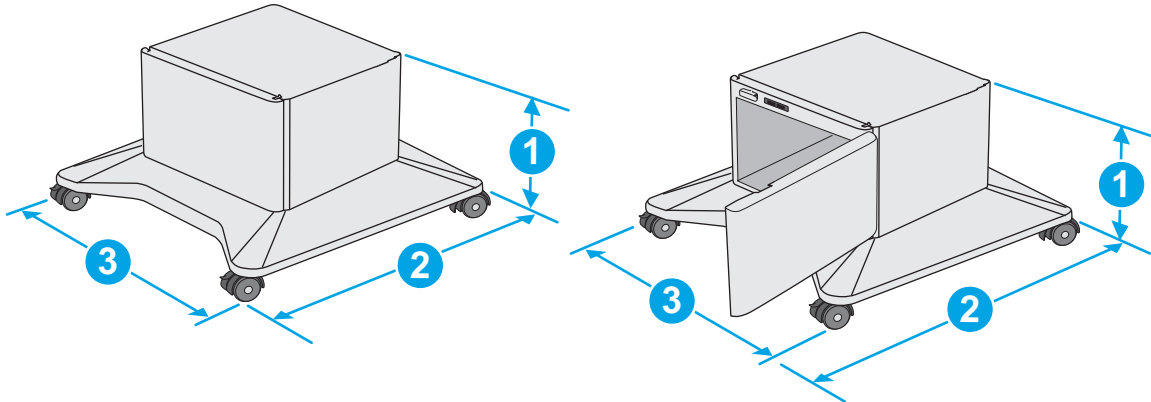
	Printer tertutup sepenuhnya	Printer terbuka sepenuhnya
1. Tinggi	296 mm	296 mm
2. Dalam	Pelindung debu untuk Baki 2 ditutup: 376 mm Pelindung debu untuk Baki 2 dibuka: 444 mm	569 mm
3. Lebar	410 mm	410 mm
Berat	12 kg	

Gambar 1-2 Dimensi pemasok kertas 1 x 550 lembar



1. Tinggi	130 mm
2. Dalam	Baki tertutup: 376 mm Baki terbuka: 569 mm
3. Lebar	410 mm
Berat	1,4 kg

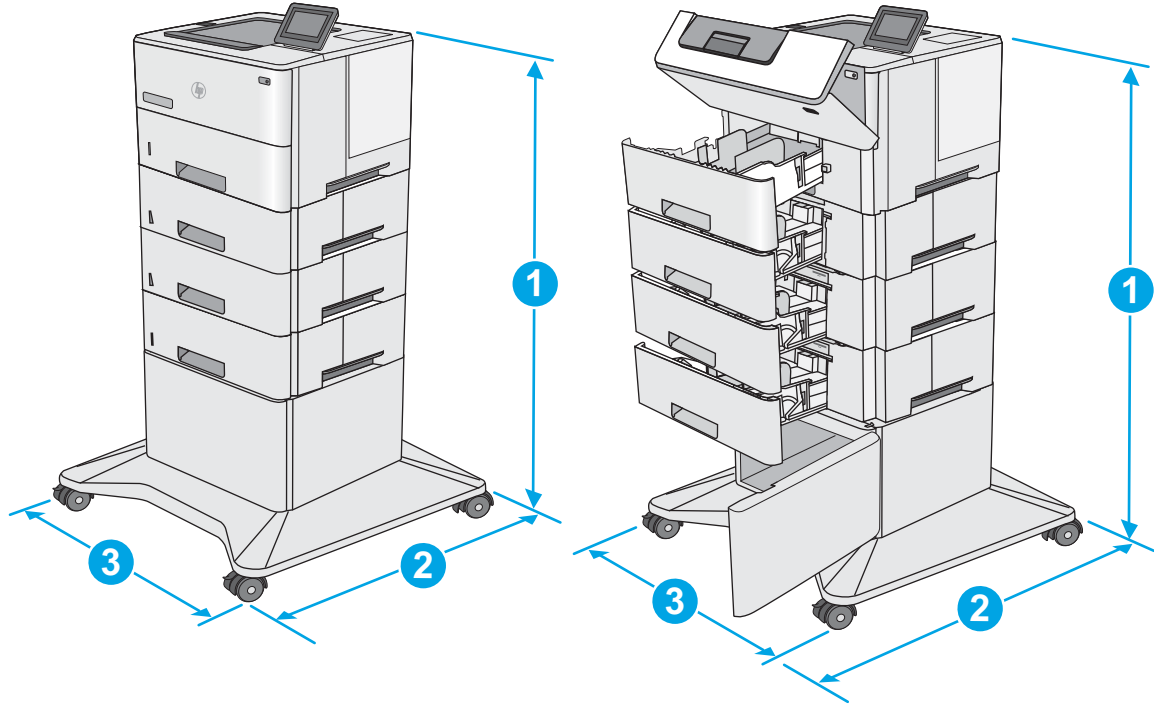
Gambar 1-3 Dimensi dudukan/kabinet



1. Tinggi	381 mm
2. Dalam	Pintu tertutup: 632 mm Pintu terbuka dan roda belakang diputar: 865 mm
3. Lebar	Pintu tertutup: 600 mm Pintu terbuka dan roda belakang diputar: 630 mm
Berat	9,0 kg

¹ Nilai ini dapat berubah sewaktu-waktu. Untuk informasi terbaru, kunjungi www.hp.com/support/ljE50045.

Gambar 1-4 Dimensi printer dengan tiga pemasok kertas 1 x 550 lembar dan kabinet/dudukan



	Printer dan aksesoris tertutup sepenuhnya	Printer dan aksesoris terbuka sepenuhnya
1. Tinggi	1067 mm	1067 mm
2. Dalam	632 mm	865 mm
3. Lebar	600 mm	630 mm
Berat	25,2 kg	

¹ Nilai ini dapat berubah sewaktu-waktu. Untuk informasi terbaru, kunjungi www.hp.com/support/ljE50045.

Konsumsi daya, spesifikasi kelistrikan, dan emisi akustik

Lihat www.hp.com/support/ljE50045 untuk informasi yang sekarang.

⚠ PERHATIAN: Persyaratan daya berdasarkan pada negara/kawasan tempat penjualan printer. Jangan mengonversi tegangan pengoperasian. Hal ini dapat merusak printer dan membatalkan garansi printer.

Rentang lingkungan pengoperasian

Tabel 1-3 Spesifikasi lingkungan pengoperasian

Lingkungan	Dianjurkan	Diperbolehkan
Suhu	17° hingga 25°C	15° hingga 30°C
Kelembapan relatif	Kelembapan relatif (RH) 30% hingga 70%	10% hingga 80% RH

Pengaturan perangkat keras dan penginstalan perangkat lunak printer

Untuk instruksi pengaturan dasar, lihat Panduan Penginstalan Perangkat Keras yang disertakan bersama printer. Untuk instruksi tambahan, kunjungi dukungan HP di Web.

Kunjungi www.hp.com/support/ljE50045 untuk bantuan menyeluruh HP untuk printer. Temukan dukungan berikut:

- Menginstal dan mengonfigurasi
- Mempelajari dan menggunakan
- Mengatasi masalah
- Mengunduh pembaruan perangkat lunak dan firmware
- Mengikuti forum dukungan.
- Menemukan informasi garansi dan peraturan

2 Baki kertas

Untuk informasi lebih lanjut

- [Memasukkan kertas ke Baki 1 \(baki multiguna\)](#)
- [Memasukkan kertas ke Baki 2, 3, 4, dan 5](#)
- [Memasukkan dan mencetak amplop](#)

Informasi berikut ini dinyatakan benar pada saat publikasi.

Untuk mendapat bantuan melalui video, lihat www.hp.com/videos/LaserJet.

Untuk informasi saat ini, lihat www.hp.com/support/ljE50045.


Bantuan menyeluruh HP untuk printer mencakup informasi berikut:


- Menginstal dan mengonfigurasi
- Mempelajari dan menggunakan
- Mengatasi masalah
- Mengunduh pembaruan perangkat lunak dan firmware
- Mengikuti forum dukungan.
- Menemukan informasi garansi dan peraturan

Memasukkan kertas ke Baki 1 (baki multiguna)

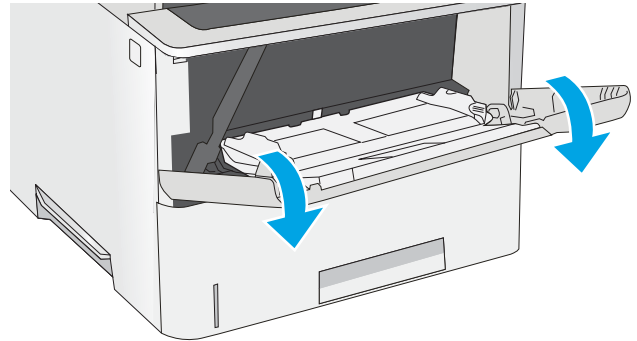
Pendahuluan

Informasi berikut menjelaskan cara memuat kertas dalam Baki 1. Baki ini menampung hingga 100 lembar kertas 75 g/m².

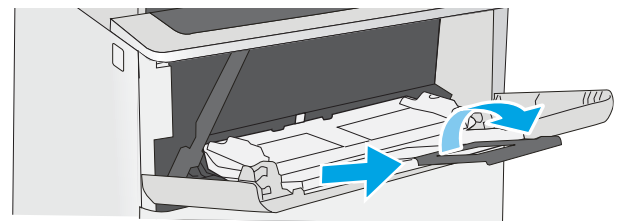
 **CATATAN:** Pilih jenis kertas yang sesuai di driver cetak sebelum mencetak.

 **PERHATIAN:** Untuk menghindari kertas macet, jangan tambahkan atau pindahkan kertas dari Baki 1 selama pencetakan.

1. Genggam pegangan di bagian sisi Baki 1, dan tarik ke depan untuk membukanya.



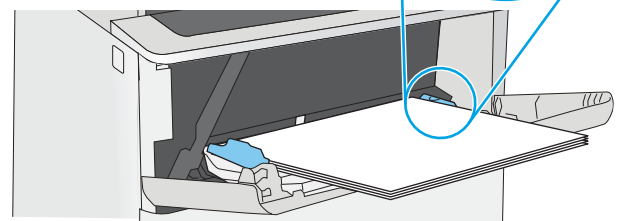
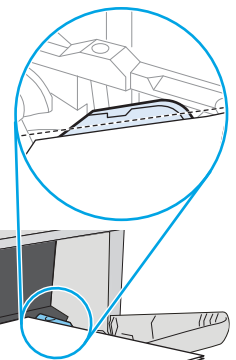
2. Tarik keluar perpanjangan baki untuk menahan kertas.



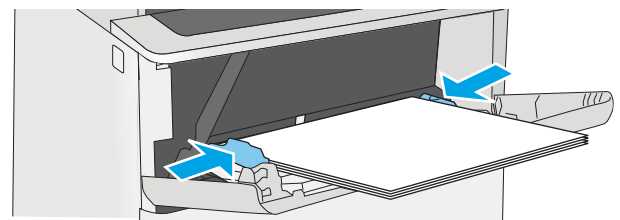
3. Tarik pemandu kertas ke ukuran yang sesuai, lalu masukkan kertas ke dalam baki. Untuk informasi mengenai cara mengarahkan orientasi kertas, lihat [Orientasi kertas Baki 1 pada hal. 17](#).

Pastikan bahwa kertas berada di bawah batas pengisian pada pemandu kertas.

CATATAN: Tinggi tumpukan maksimum adalah 10 mm, atau kurang lebih 100 lembar untuk kertas 75g.




4. Sesuaikan pemandu sisi agar sedikit menyentuh tumpukan kertas, tetapi tidak sampai menekuk kertas.



Orientasi kertas Baki 1

Apabila menggunakan kertas yang memerlukan orientasi khusus, masukkan kertas menurut informasi pada tabel berikut.

 **CATATAN:** Pengaturan [Mode Kop Surat Alternatif](#) memengaruhi cara Anda memasukkan kop surat atau kertas pracetak. Secara standar, pengaturan ini dinonaktifkan. Apabila menggunakan mode ini, masukkan kertas seperti saat mencetak dupleks otomatis. Untuk informasi lebih lanjut, lihat [Menggunakan mode kop surat alternatif pada hal. 17](#).

Jenis kertas	Pencetakan satu sisi	Pencetakan dupleks dan Mode Kop Surat Alternatif
Kop surat, pracetak, atau berlubang	Menghadap ke atas	Menghadap ke bawah
	Tepi atas mengarah ke printer	Tepi bawah mengarah ke printer
		

Menggunakan mode kop surat alternatif

Gunakan fitur [Mode Kop Surat Alternatif](#) untuk memasukkan kop surat atau kertas pracetak ke baki dengan cara yang sama untuk semua pekerjaan cetak, baik Anda mencetak ke satu sisi lembar kertas atau pada kedua sisinya. Apabila menggunakan mode ini, masukkan kertas seperti saat mencetak dupleks otomatis.

Untuk menggunakan fitur ini, aktifkan melalui menu panel kontrol printer.




Aktifkan Mode Kop Surat Alternatif melalui menu panel kontrol printer

1. Dari layar Awal pada panel kontrol printer, sapukan jari dari kanan ke kiri hingga menu [Settings](#) (Pengaturan) ditampilkan. Sentuh ikon [Settings](#) (Pengaturan) untuk membuka menu.
2. Buka menu berikut:
 - [Manage Trays](#) (Kelola Baki)
 - [Alternative Letterhead Mode](#) (Mode Kop Surat Alternatif)
3. Pilih [Enabled](#) (Aktif), lalu sentuh tombol [Save](#) (Simpan) atau tekan tombol [OK](#).

Memasukkan kertas ke Baki 2, 3, 4, dan 5

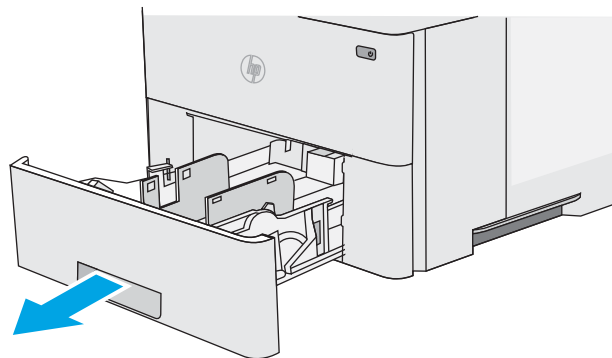
Pendahuluan

Informasi berikut ini menjelaskan cara memasukkan kertas ke Baki 2 dan baki 550 lembar opsional (nomor komponen F2A72A). Baki ini menampung hingga 550 lembar kertas 75 g/m².

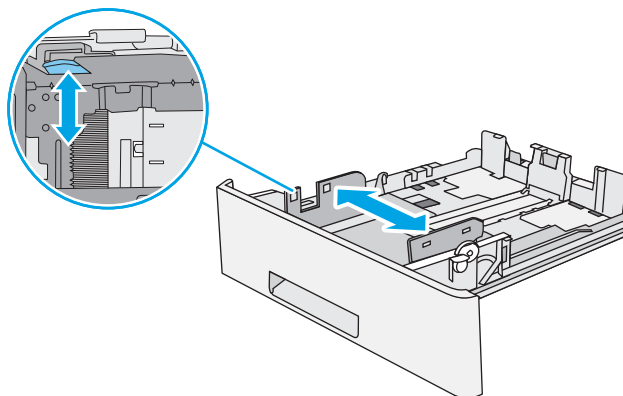
-  **CATATAN:** Prosedur untuk memasukkan kertas ke baki 550 lembar sama dengan prosedur untuk Baki 2. Hanya Baki 2 yang ditunjukkan di sini.
-  **CATATAN:** Pemandu kertas dapat dikunci sebelum digunakan dan mungkin tidak dapat disesuaikan.
-  **PERHATIAN:** Jangan perpanjang beberapa baki kertas sekaligus.

1. Buka baki.

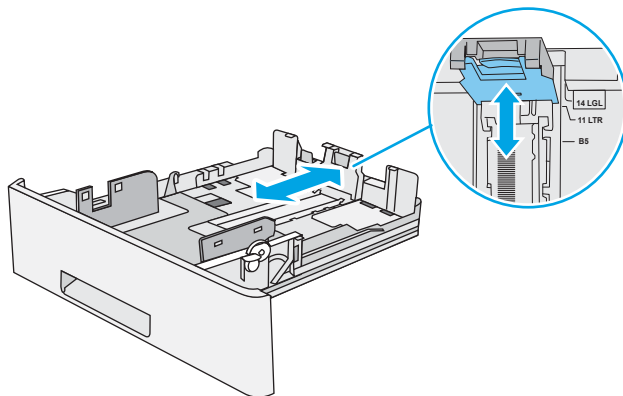
CATATAN: Jangan buka baki ini saat sedang digunakan.



2. Sebelum memuat kertas, atur pemandu lebar kertas dengan menekan pengunci pengaturannya dan menggeser pemandu ke ukuran kertas yang digunakan.

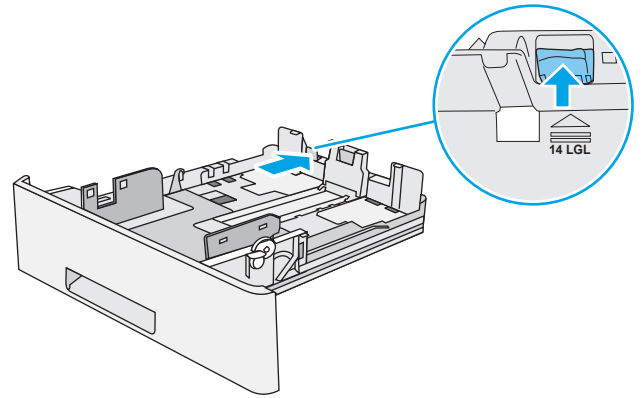


3. Atur pemandu panjang kertas dengan menekan pengunci pengatur dan menggeser pemandu ke ukuran kertas yang digunakan.



4. Untuk memasukkan kertas ukuran legal ke baki, tekan tuas di bagian belakang baki yang berada di kiri tengah, kemudian panjangkan baki kembali ke ukuran kertas yang benar.

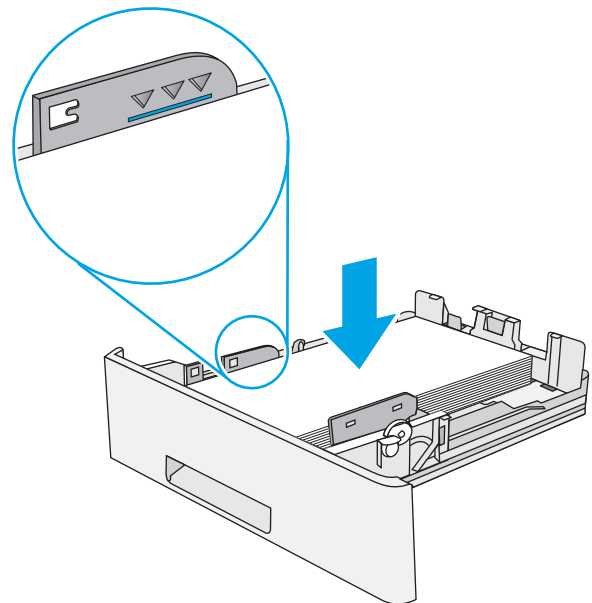
CATATAN: Langkah ini tidak berlaku untuk ukuran kertas lainnya.



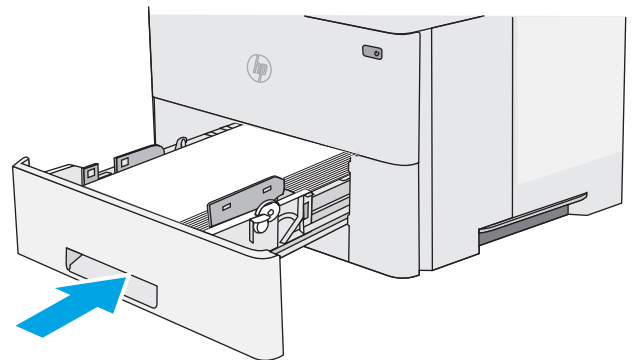
5. Masukkan kertas ke dalam baki. Untuk informasi mengenai cara mengarahkan orientasi kertas, lihat [Orientasi kertas Baki 2 dan baki 550 lembar pada hal. 20](#).

CATATAN: Jangan sesuaikan pemandu kertas terlalu rapat ke tumpukan kertas. Sesuaikan menurut indentasi atau tanda pada baki.

CATATAN: Untuk mencegah macetnya kertas, atur pemandu kertas ke ukuran yang sesuai dan jangan mengisi melebihi kapasitas baki. Pastikan bahwa bagian atas tumpukan tidak melebihi indikator baki penuh, seperti diperlihatkan dalam perbesaran pada gambar.

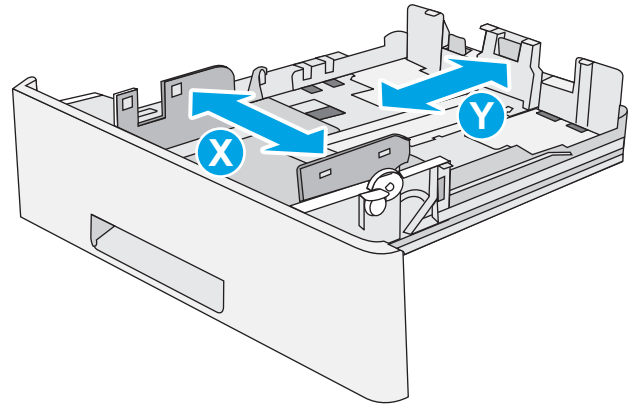


6. Tutup baki.



7. Pesan konfigurasi baki ditampilkan di panel kontrol printer.
8. Apabila ukuran dan jenis kertas tidak sesuai, pilih [Modify](#) (Ubah) untuk memilih ukuran atau jenis kertas yang berbeda.

Untuk kertas berukuran kustom, tentukan dimensi X dan Y pada kertas bila permintaan untuk melakukannya ditampilkan pada panel kontrol printer.

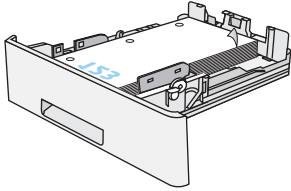
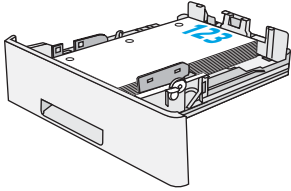


Orientasi kertas Baki 2 dan baki 550 lembar

Apabila menggunakan kertas yang memerlukan orientasi khusus, masukkan kertas menurut informasi pada tabel berikut.



CATATAN: Pengaturan [Mode Kop Surat Alternatif](#) memengaruhi cara Anda memasukkan kop surat atau kertas pracetak. Secara standar, pengaturan ini dinonaktifkan. Apabila menggunakan mode ini, masukkan kertas seperti saat mencetak dupleks otomatis. Untuk informasi lebih lanjut, lihat [Menggunakan mode kop surat alternatif pada hal. 20](#).

Jenis kertas	Pencetakan satu sisi	Pencetakan dupleks dan Mode Kop Surat Alternatif
Kop surat, pracetak, atau berlubang	Menghadap ke bawah Tepi atas di bagian depan baki	Menghadap ke atas Tepi bawah di bagian depan baki
		

Menggunakan mode kop surat alternatif

Gunakan fitur [Mode Kop Surat Alternatif](#) untuk memasukkan kop surat atau kertas pracetak ke baki dengan cara yang sama untuk semua pekerjaan cetak, baik Anda mencetak ke satu sisi lembar kertas atau pada kedua sisinya. Apabila menggunakan mode ini, masukkan kertas seperti saat mencetak dupleks otomatis.

Untuk menggunakan fitur ini, aktifkan melalui menu panel kontrol printer.

Aktifkan Mode Kop Surat Alternatif melalui menu panel kontrol printer

1. Dari layar Awal pada panel kontrol printer, sapukan jari dari kanan ke kiri hingga menu [Settings](#) (Pengaturan) ditampilkan. Sentuh ikon [Settings](#) (Pengaturan) untuk membuka menu.
2. Buka menu berikut:
 - [Manage Trays \(Kelola Baki\)](#)
 - [Alternative Letterhead Mode \(Mode Kop Surat Alternatif\)](#)
3. Pilih [Enabled](#) (Aktif), lalu sentuh tombol [Save](#) (Simpan) atau tekan tombol [OK](#).

Memasukkan dan mencetak amplop


Pendahuluan


Informasi berikut ini menjelaskan cara mencetak dan memasukkan amplop. Hanya gunakan Baki 1 untuk mencetak di amplop. Baki 1 menampung hingga 10 amplop.

Untuk mencetak amplop menggunakan opsi umpan manual, ikuti langkah-langkah ini untuk memilih pengaturan yang benar pada driver cetak, lalu masukkan amplop ke baki setelah mengirim pekerjaan cetak ke printer.

Mencetak amplop

1. Dari program perangkat lunak, tentukan pilihan **Print** (Cetak).
2. Pilih printer dari daftar printer, kemudian klik atau sentuh tombol **Properties** (Properti) atau **Preferences** (Preferensi) untuk membuka driver cetak.

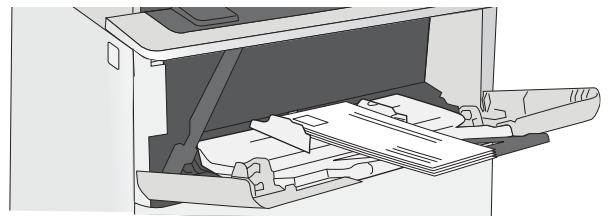
 **CATATAN:** Nama tombol berbeda untuk program perangkat lunak yang berbeda.

 **CATATAN:** Untuk mengakses fitur ini dari layar Mulai Windows 8 atau 8.1, pilih **Devices** (Perangkat), pilih **Print** (Cetak), lalu pilih printer.

3. Klik atau sentuh tab **Paper/Quality** (Kertas/Kualitas).
4. Dalam daftar tarik-turun **Paper size** (Ukuran kertas), pilih ukuran yang benar untuk amplop.
5. Dalam daftar tarik-turun **Paper type** (Jenis kertas), pilih **Envelope** (Amplop).
6. Dalam daftar tarik-turun **Paper source** (Sumber kertas), pilih **Manual feed** (Umpan manual).
7. Klik tombol **OK** untuk menutup kotak dialog **Document Properties** (Properti Dokumen).
8. Dalam kotak dialog **Print** (Cetak), klik tombol **OK** untuk mencetak tugas.

Orientasi amplop

Masukkan amplop ke dalam Baki 1 menghadap ke atas, dengan sisi lebar tempat peranko mengarah ke dalam printer.



3 Persediaan, aksesori, dan komponen

Untuk informasi lebih lanjut

- [Memesan persediaan, aksesori, dan komponen](#)
- [Mengganti kartrid toner](#)

Informasi berikut ini dinyatakan benar pada saat publikasi.

Untuk mendapat bantuan melalui video, lihat www.hp.com/videos/LaserJet.

Untuk informasi saat ini, lihat www.hp.com/support/ljE50045.

Bantuan menyeluruh HP untuk printer mencakup informasi berikut:

- Menginstal dan mengonfigurasi
- Mempelajari dan menggunakan
- Mengatasi masalah
- Mengunduh pembaruan perangkat lunak dan firmware
- Mengikuti forum dukungan.
- Menemukan informasi garansi dan peraturan

Memesan persediaan, aksesori, dan komponen

Memesan

Memesan persediaan dan kertas	www.hp.com/go/suresupply
Memesan komponen HP asli atau aksesori	www.hp.com/buy/parts
Memesan melalui penyedia layanan atau dukungan	Hubungi servis resmi HP atau penyedia layanan.
Pesan menggunakan HP Embedded Web Server (EWS)	Untuk mengaksesnya, dari browser Web yang didukung pada komputer Anda, masukkan alamat IP atau nama host printer dalam bidang alamat/URL. EWS berisi tautan ke situs Web HP SureSupply, yang menyediakan berbagai pilihan untuk membeli perlengkapan HP Asli.

Persediaan dan aksesori

Untuk membeli kartrid toner, hubungi staf perwakilan layanan yang terkelola. Pastikan Anda mengetahui nomor model produk Anda, yang ada di label produk pada pintu belakang printer.

Item	Keterangan	Nomor kartrid	Nomor komponen
Aksesori			
Pemasok kertas 1 x 550 lembar	Pemasok kertas 550 lembar opsional CATATAN: Printer ini mendukung hingga tiga pemasok kertas 1 x 550 lembar.	Tidak berlaku	F2A72A
Dudukan dan kabinet printer	Dudukan opsional dengan kabinet penyimpanan untuk menyangga printer Disarankan apabila menggunakan beberapa pemasok kertas opsional.	Tidak berlaku	F2A73A
Drive hard-disk FIPS 500GB	Hard drive opsional	Tidak berlaku	B5L29A
Memori DIMM DDR3 1 GB	DIMM opsional untuk perluasan memori	Tidak berlaku	G6W84A
Port USB Internal HP	Dua port USB opsional untuk menyambungkan perangkat pihak ketiga	Tidak berlaku	B5L28A
Port USB HP Internal	Aksesori Port USB HP Internal	Tidak berlaku	F2A87A
Modul Platform Tepercaya HP	Secara otomatis mengenkripsi semua data yang melewati printer Termasuk petunjuk pemasangan	Tidak berlaku	F5S62A

Item	Keterangan	Nomor kartrid	Nomor komponen
Server Cetak HP Jetdirect 2900nw	Aksesori server cetak nirkabel USB	Tidak berlaku	J8031A
HP Jetdirect 3000w NFC/Aksesori Nirkabel	Aksesori Wi-Fi direct untuk pencetakan "sentuh" dari perangkat mobile	Tidak berlaku	J8030A

CATATAN: Untuk digunakan pada Hardware Integration Pocket. HP Jetdirect 3000w NFC/Wireless Accessory memerlukan aksesori port USB HP Internal (B2L28A). J8031A juga dapat dihubungkan melalui port host USB di bagian belakang. Dalam hal ini, HIP tidak digunakan.

Komponen perbaikan yang dilakukan pelanggan

Komponen Perbaikan Mandiri Oleh Pelanggan (CSR) tersedia untuk berbagai printer HP LaserJet guna mengurangi waktu perbaikan. Informasi lebih lanjut tentang program CSR dan manfaatnya bisa dilihat di www.hp.com/go/csr-support dan www.hp.com/go/csr-faq.

Komponen pengganti HP asli dapat dipesan di www.hp.com/buy/parts atau dengan menghubungi layanan resmi HP atau penyedia dukungan. Saat memesan, diperlukan salah satu hal berikut ini: nomor komponen, nomor seri (ada di bagian belakang printer), nomor produk, atau nama printer.

- Komponen yang tercantum sebagai komponen penggantian sendiri yang **Wajib** dipasang oleh pelanggan, kecuali jika Anda bersedia membayar staf layanan HP untuk melakukan perbaikan tersebut. Untuk komponen tersebut, dukungan di tempat atau kembalikan-ke-depot tidak tersedia dalam jaminan printer HP.
- Komponen yang tercantum sebagai komponen penggantian sendiri **Opsional** dapat dipasang oleh staf layanan HP sesuai permintaan Anda tanpa biaya tambahan selama masa jaminan printer.

Jenis	Keterangan	Pilihan penggantian sendiri	Nomor komponen
Kit Solid State Memory Drive	Drive solid-state memory pengganti	Wajib	5851-6415
Kit Hard Disk Drive	Hard disk drive pengganti	Wajib	5851-6417
Kit FIPS HDD 500 GB (hanya pemerintah AS)	Hard disk drive pengganti	Wajib	B5L29-67903
Kit Server Cetak Nirkabel USB	Server Cetak HP Jetdirect 2900nw pengganti	Wajib	5851-6421
Kit Aksesori NFC	HP Jetdirect 3000w NFC/Aksesori Nirkabel pengganti	Wajib	5851-6429
Memori DIMM DDR3 1 GB	Memori DIMM pengganti	Wajib	5851-6422
Kit Port USB HP Internal	Port USB Internal pengganti	Wajib	B5L28-67902
Kit Hard Disk Drive Aman	Pengganti Hard Disk Drive Aman Berperforma Tinggi dari HP	Wajib	B5L29-67903
Kit Servis Rol Transfer	Rol transfer pengganti	Wajib	F2A76-67905
Kit Rol Penarik dan Pemisah Baki 1	Rol pengganti untuk Baki 1	Wajib	F2A76-67906
Kit Rol Baki 2-x	Rol pengganti untuk Baki 2, 3, 4, dan 5	Wajib	F2A76-67907

Jenis	Keterangan	Pilihan penggantian sendiri	Nomor komponen
Pemasok kertas 1x550 lembar	Pemasok kertas pengganti	Wajib	F2A72-67901
Dudukan dan kabinet printer	Kabinet dan dudukan printer pengganti	Wajib	F2A73-67901

Mengganti kartrid toner

Pendahuluan

Informasi berikut berisi rincian tentang kartrid toner untuk printer dan juga instruksi penggantianannya.

- [Informasi kartrid toner](#)
- [Melepaskan dan mengganti kartrid](#)

Informasi kartrid toner

Printer menunjukkan bahwa tingkat kartrid toner rendah dan sangat rendah. Sisa masa pakai kartrid toner yang sebenarnya dapat beragam. Sebaiknya sediakan kartrid pengganti untuk dipasang bila kualitas cetak menjadi buruk.

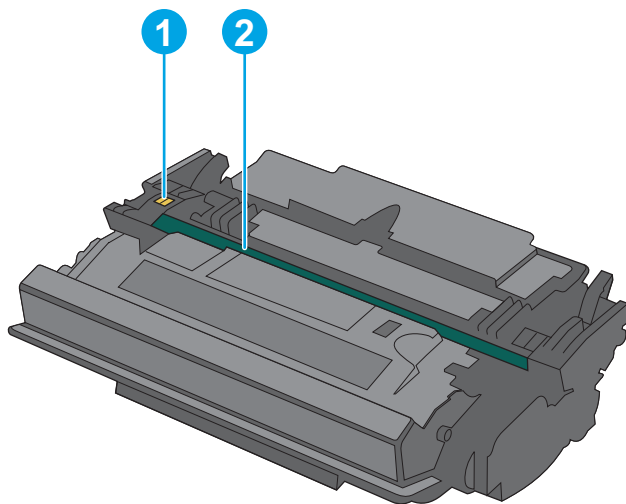
Untuk membeli kartrid atau memeriksa kompatibilitas kartrid dengan printer, buka HP SureSupply di www.hp.com/go/suresupply. Gulir ke bagian bawah halaman dan pastikan bahwa negara/wilayah sudah benar.

CATATAN: Kartrid toner hasil tinggi berisi lebih banyak toner daripada kartrid standar untuk hasil halaman yang dinaikkan. Untuk informasi lebih lanjut, kunjungi www.hp.com/go/learnaboutsupplies.

Jangan mengeluarkan kartrid toner dari kemasannya hingga sudah waktunya menggantinya.

PERHATIAN: Agar kartrid toner tidak rusak, jangan biarkan kartrid terkena cahaya selama lebih dari beberapa menit. Tutup drum olahgambar hijau jika kartrid toner harus dikeluarkan dari printer untuk jangka waktu yang lama.


Ilustrasi berikut menunjukkan komponen kartrid toner.



1	Chip memori
2	Drum olahgambar

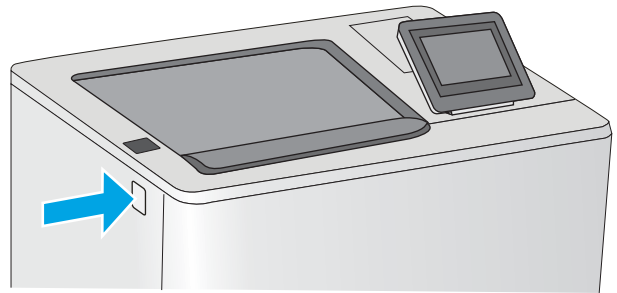
PERHATIAN: Jangan sentuh drum olahgambar. Sidik jari dapat menyebabkan masalah kualitas cetak.

PERHATIAN: Jika pakaian Anda terkena toner, bersihkan dengan lap kering dan cuci dengan air dingin. Air panas akan melekatkan toner pada serat kain.

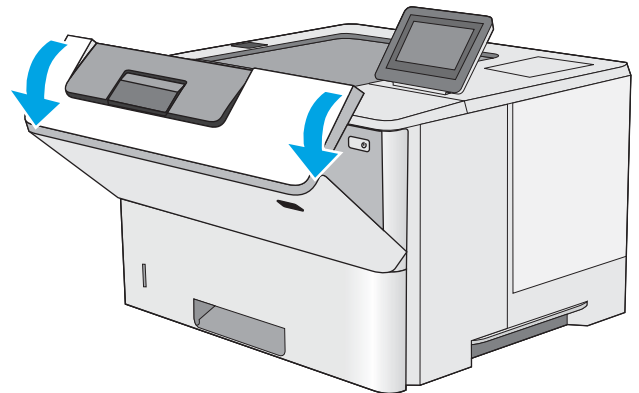
 **CATATAN:** Informasi tentang daur ulang kartrid toner bekas terdapat pada kotaknya.

Melepaskan dan mengganti kartrid

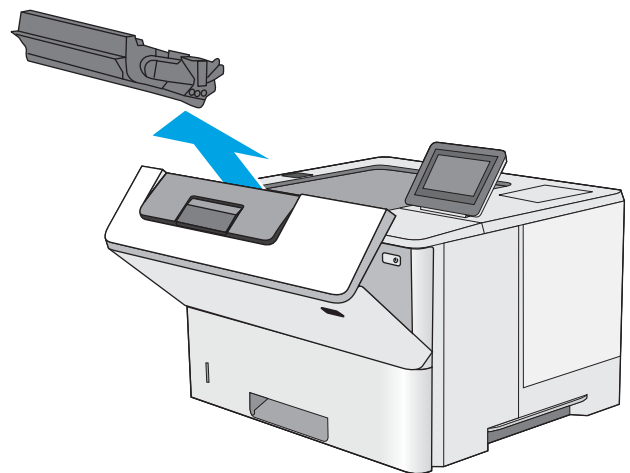
1. Tekan tombol pelepas penutup atas di sisi kiri printer.



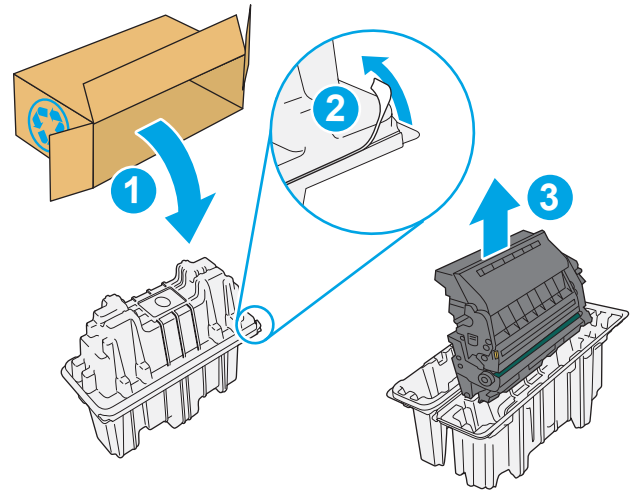
2. Buka pintu depan.



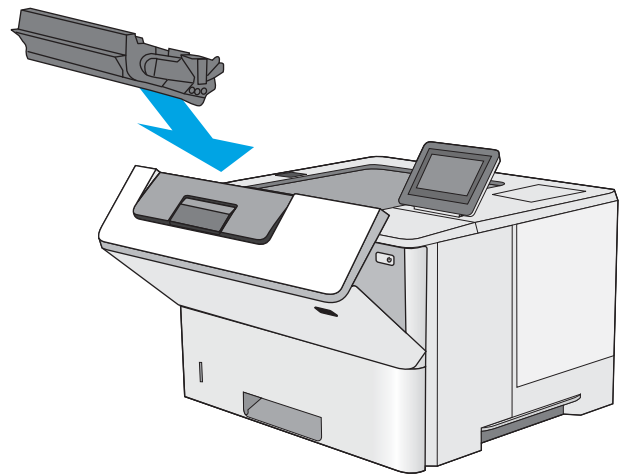
3. Pegang kartrid toner bekas pada pegangannya dan tarik keluar untuk mengeluarkannya.



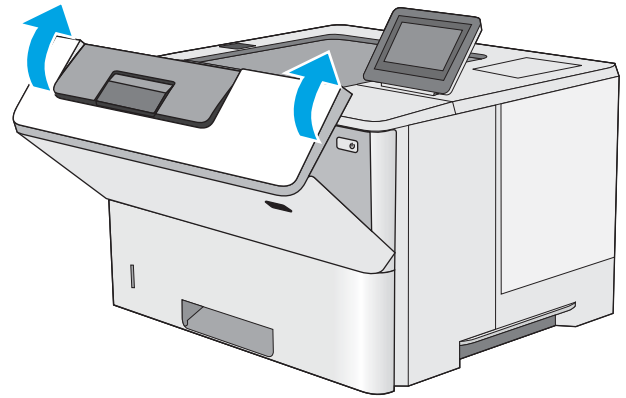
4. Keluarkan kartrid toner baru dari wadah pelindungnya dengan menyobek tali plastiknya dan membuka kemasan. Simpan seluruh kemasan untuk daur ulang kartrid toner bekas.



5. Sejajarkan kartrid toner dengan slotnya, lalu masukkan kartrid toner ke dalam printer.



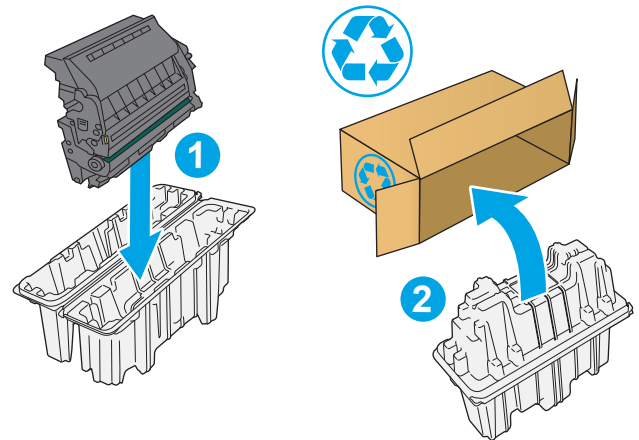
6. Tutup pintu depan.



7. Masukkan kartrid toner bekas ke dalam kotak kemasan kartrid yang baru, atau gunakan kotak kardus besar dan isi dengan beberapa kartrid yang ingin didaur ulang. Lihat panduan daur ulang yang disertakan untuk informasi tentang daur ulang.

Di AS, label pengiriman prabayar disertakan dalam kemasan. Di negara/kawasan lain, buka www.hp.com/recycle untuk mencetak label pengiriman prabayar.

Tempelkan label pengiriman pra-bayar ke kotak, dan kembalikan kartrid bekas ke HP untuk didaur ulang.



4 Cetak

Untuk informasi lebih lanjut

- [Tugas cetak \(Windows\)](#)
- [Tugas mencetak \(macOS\)](#)
- [Menyimpan pekerjaan pencetakan pada printer untuk dicetak nanti atau dicetak secara pribadi](#)
- [Cetak dari port USB](#)

Informasi berikut ini dinyatakan benar pada saat publikasi.

Untuk mendapat bantuan melalui video, lihat www.hp.com/videos/LaserJet.

Untuk informasi saat ini, lihat www.hp.com/support/ljE50045.

Bantuan menyeluruh HP untuk printer mencakup informasi berikut:


- Menginstal dan mengonfigurasi
- Mempelajari dan menggunakan
- Mengatasi masalah
- Mengunduh pembaruan perangkat lunak dan firmware
- Mengikuti forum dukungan.
- Menemukan informasi garansi dan peraturan


Tugas cetak (Windows)

Cara mencetak (Windows)

Prosedur berikut menjelaskan tentang proses pencetakan dasar untuk Windows.


1. Dari program perangkat lunak, tentukan pilihan **Print** (Cetak).
2. Pilih printer dari daftar printer. Untuk mengubah pengaturan, klik tombol **Properties** (Properti) atau **Preferences** (Preferensi) untuk membuka driver cetak.

 **CATATAN:** Nama tombol berbeda untuk program perangkat lunak yang berbeda.

 **CATATAN:** Di Windows 10, 8.1 dan 8, aplikasi ini akan memiliki tata letak yang berbeda dengan fitur yang berbeda dari yang dijelaskan di bawah untuk aplikasi desktop. Untuk mengakses fitur cetak dari aplikasi layar Mulai, lakukan langkah-langkah berikut:

- **Windows 10:** Pilih **Print** (Cetak), kemudian pilih printer.
- **Windows 8.1 atau 8:** Pilih **Devices** (Perangkat), pilih **Print** (Cetak), kemudian pilih printer.

Untuk driver HP PCL-6 V4, aplikasi Jarak Jauh Printer HP AiO mengunduh fitur driver tambahan bila **More settings** (Pengaturan lainnya) dipilih.


 **CATATAN:** Untuk informasi selengkapnya, klik tombol Bantuan (?) di driver cetak.


3. Klik tab di driver cetak untuk mengonfigurasi opsi yang tersedia. Contohnya, atur orientasi kertas di tab **Finishing** (Penuntasan), dan atur sumber kertas, jenis kertas, dan pengaturan kualitas di tab **Paper/Quality** (Kertas/Kualitas).
4. Klik tombol **OK** untuk kembali ke kotak dialog **Print** (Cetak). Pilih jumlah salinan yang akan dicetak dari layar.
5. Klik tombol **Print** (Cetak) untuk mencetak pekerjaan.

Mencetak pada kedua sisi secara otomatis (Windows)

Gunakan prosedur ini untuk printer dengan duplexer otomatis yang telah diinstal. Jika duplexer otomatis belum diinstal pada printer, atau untuk mencetak pada jenis kertas yang tidak mendukung duplexer, cetaklah pada kedua sisi secara manual.

1. Dari program perangkat lunak, tentukan pilihan **Cetak**.
2. Pilih printer dari daftar printer, lalu klik tombol **Properties** (Properti) atau **Preferences** (Preferensi) untuk membuka driver cetak.

 **CATATAN:** Nama tombol berbeda untuk program perangkat lunak yang berbeda.

 **CATATAN:** Di Windows 10, 8.1 dan 8, aplikasi ini akan memiliki tata letak yang berbeda dengan fitur yang berbeda dari yang dijelaskan di bawah untuk aplikasi desktop. Untuk mengakses fitur cetak dari aplikasi layar Mulai, lakukan langkah-langkah berikut:

- **Windows 10:** Pilih **Cetak**, kemudian pilih printer.
- **Windows 8.1 atau 8:** Pilih **Perangkat**, pilih **Cetak**, kemudian pilih printer.


Untuk driver HP PCL-6 V4, aplikasi Jarak Jauh Printer HP AiO mengunduh fitur driver tambahan bila **Pengaturan lainnya** dipilih.


3. Klik tab **Finishing** (Penuntasan).
4. Pilih **Print on both sides** (Cetak di kedua sisi). Klik **OK** untuk menutup dialog **Document Properties** (Properti Dokumen).
5. Dalam dialog **Print** (Cetak), klik **Print** (Cetak) untuk mencetak pekerjaan.

Mencetak pada kedua sisi secara manual (Windows)

Gunakan prosedur ini untuk printer yang tidak memiliki duplexer otomatis diinstal atau untuk mencetak pada kertas yang tidak mendukung duplexer.

1. Dari program perangkat lunak, tentukan pilihan **Cetak**.
2. Pilih printer dari daftar printer, lalu klik tombol **Properties** (Properti) atau **Preferences** (Preferensi) untuk membuka driver cetak.

 **CATATAN:** Nama tombol berbeda untuk program perangkat lunak yang berbeda.

 **CATATAN:** Dalam Windows 10, 8.1, dan 8, aplikasi ini akan memiliki tata letak yang berbeda dengan berbagai fitur berbeda dari yang dijelaskan di bawah ini untuk aplikasi desktop. Untuk mengakses fitur cetak dari aplikasi layar Start (Mulai), lakukan langkah-langkah berikut:

- **Windows 10:** Pilih **Print** (Cetak), lalu pilih printer.
- **Windows 8.1 atau 8:** Pilih **Devices** (Perangkat), pilih **Print** (Cetak), lalu pilih printer.

Untuk driver HP PCL-6 V4, aplikasi HP AiO Printer Remote mengunduh fitur driver tambahan bila **More settings** (Pengaturan lainnya) dipilih.


3. Klik tab **Finishing** (Penuntasan).
4. Pilih **Print on both sides (manually)** (Cetak di kedua sisi secara manual), lalu klik **OK** untuk menutup dialog **Document Properties** (Properti Dokumen).

5. Pada dialog **Print** (Cetak), klik **Print** (Cetak) untuk mencetak sisi pertama pekerjaan.
6. Ambil tumpukan yang telah dicetak dari nampan keluaran, lalu letakkan di Baki 1.
7. Saat diminta, pilih tombol panel kontrol yang sesuai untuk melanjutkan.

Mencetak beberapa halaman per lembar (Windows)

1. Dari program perangkat lunak, tentukan pilihan **Cetak**.
2. Pilih printer dari daftar printer, lalu klik tombol **Properties** (Properti) atau **Preferences** (Preferensi) untuk membuka driver cetak.

 **CATATAN:** Nama tombol berbeda untuk program perangkat lunak yang berbeda.

 **CATATAN:** Di Windows 10, 8.1 dan 8, aplikasi ini akan memiliki tata letak yang berbeda dengan fitur yang berbeda dari yang dijelaskan di bawah untuk aplikasi desktop. Untuk mengakses fitur cetak dari aplikasi layar Mulai, lakukan langkah-langkah berikut:


- **Windows 10:** Pilih **Cetak**, kemudian pilih printer.
- **Windows 8.1 atau 8:** Pilih **Perangkat**, pilih **Cetak**, kemudian pilih printer.


Untuk driver HP PCL-6 V4, aplikasi Jarak Jauh Printer HP AiO mengunduh fitur driver tambahan bila **Pengaturan lainnya** dipilih.

3. Klik tab **Finishing** (Penuntasan).
4. Pilih jumlah halaman per lembar dari tarik-turun **Pages per sheet** (Halaman per lembar).
5. Pilih opsi yang tepat untuk **Print page borders** (Cetak border halaman), **Page order** (Urutan halaman), dan **Orientation** (Orientasi). Klik **OK** untuk menutup dialog **Document Properties** (Properti Dokumen).
6. Dalam dialog **Print** (Cetak), klik **Print** (Cetak) untuk mencetak pekerjaan.

Memilih jenis kertas (Windows)

1. Dari program perangkat lunak, tentukan pilihan **Cetak**.
2. Pilih printer dari daftar printer, lalu klik tombol **Properties** (Properti) atau **Preferences** (Preferensi) untuk membuka driver cetak.

 **CATATAN:** Nama tombol berbeda untuk program perangkat lunak yang berbeda.

 **CATATAN:** Di Windows 10, 8.1 dan 8, aplikasi ini akan memiliki tata letak yang berbeda dengan fitur yang berbeda dari yang dijelaskan di bawah untuk aplikasi desktop. Untuk mengakses fitur cetak dari aplikasi layar Mulai, lakukan langkah-langkah berikut:

- **Windows 10:** Pilih **Cetak**, kemudian pilih printer.
- **Windows 8.1 atau 8:** Pilih **Perangkat**, pilih **Cetak**, kemudian pilih printer.

Untuk driver HP PCL-6 V4, aplikasi Jarak Jauh Printer HP AiO mengunduh fitur driver tambahan bila **Pengaturan lainnya** dipilih.

3. Klik tab **Paper/Quality** (Kertas/Kualitas).
4. Pilih jenis kertas dari daftar pilihan **Paper type** (Jenis Kertas).
5. Klik **OK** untuk menutup dialog **Document Properties** (Properti Dokumen). Dalam dialog **Print** (Cetak), klik **Print** (Cetak) untuk mencetak pekerjaan.

Jika baki perlu dikonfigurasi, pesan konfigurasi baki ditampilkan di panel kontrol printer.

6. Muatlah baki dengan kertas berjenis dan berukuran yang ditentukan, kemudian tutup baki tersebut.

7. Sentuh tombol **OK** untuk menerima ukuran dan jenis yang terdeteksi atau sentuh **Modify** (Ubah) untuk memilih ukuran atau jenis kertas lain.
8. Pilih ukuran dan jenis kertas yang benar, lalu sentuh tombol **OK**.

Tugas cetak tambahan

Kunjungi www.hp.com/support/ljE50045.

Petunjuk tersedia untuk melakukan tugas cetak tertentu, seperti yang berikut:


- Membuat dan menggunakan cara pintas atau preset pencetakan
- Memilih ukuran kertas atau menggunakan ukuran kertas yang disesuaikan.
- Memilih orientasi halaman
- Membuat buklet
- Menskalakan dokumen agar pas pada ukuran kertas tertentu
- Mencetak halaman pertama atau terakhir pada kertas berbeda
- Mencetak tanda air pada dokumen

Tugas mencetak (macOS)

Cara mencetak (macOS)


Prosedur berikut menjelaskan tentang proses pencetakan dasar untuk macOS.


1. Klik menu **File**, kemudian klik opsi **Print** (Cetak).
2. Pilih printer.
3. Klik **Show Details** (Tampilkan Detail) atau **Copies & Pages** (Salinan & Halaman), lalu pilih menu lainnya untuk menyesuaikan pengaturan cetak.

 **CATATAN:** Nama item berbeda untuk program perangkat lunak yang berbeda.


4. Klik tombol **Cetak**.

Mencetak di dua sisi secara otomatis (macOS)

 **CATATAN:** Informasi ini berlaku untuk printer yang memiliki duplexer otomatis.


 **CATATAN:** Fitur ini tersedia jika Anda menginstal driver cetak HP. Ini mungkin tidak akan tersedia jika Anda menggunakan AirPrint.

1. Klik menu **File**, kemudian klik opsi **Print** (Cetak).
2. Pilih printer.
3. Klik **Show Details** (Tampilkan Detail) atau **Copies & Pages** (Salinan & Halaman), lalu klik menu **Layout** (Tata Letak).


 **CATATAN:** Nama item berbeda untuk program perangkat lunak yang berbeda.

4. Pilih satu opsi penjilidan dari daftar buka bawah **Two Sided** (Dua Sisi).
5. Klik tombol **Print** (Cetak).

Mencetak di dua sisi secara manual (macOS)

 **CATATAN:** Fitur ini tersedia jika Anda menginstal driver cetak HP. Ini mungkin tidak akan tersedia jika Anda menggunakan AirPrint.

1. Klik menu **File**, kemudian klik opsi **Print** (Cetak).
2. Pilih printer.
3. Klik **Show Details** (Tampilkan Detail) atau **Copies & Pages** (Salinan & Halaman), lalu klik menu **Manual Duplex** (Dupleks Manual).


 **CATATAN:** Nama item berbeda untuk program perangkat lunak yang berbeda.

4. Klik kotak **Manual Duplex** (Dupleks Manual), lalu pilih salah satu opsi penjilidan.
5. Klik tombol **Print** (Cetak).
6. Pindah ke printer, dan keluarkan semua kertas kosong yang ada dalam Baki 1.

7. Ambil tumpukan yang telah dicetak dari nampan keluaran, lalu letakkan dalam baki masukan dengan sisi yang dicetak menghadap ke bawah.
8. Saat diminta, tekan tombol panel kontrol yang sesuai untuk melanjutkan.

Mencetak beberapa halaman per lembar (macOS)


1. Klik menu **File**, kemudian klik opsi **Print** (Cetak).
2. Pilih printer.
3. Klik **Show Details** (Tampilkan Detail) atau **Copies & Pages** (Salinan & Halaman), lalu klik menu **Layout** (Tata Letak).

 **CATATAN:** Nama item berbeda untuk program perangkat lunak yang berbeda.


4. Dari daftar buka-bawah **Pages per Sheet** (Halaman per Lembar), pilih jumlah halaman yang Anda ingin cetak pada setiap lembar.
5. Di area **Layout Direction** (Arah Tata Letak), pilih urutan dan penempatan halaman pada lembaran.
6. Dari menu **Border**, pilih jenis garis tepi yang akan dicetak di sekeliling setiap halaman pada lembaran.
7. Klik tombol **Print** (Cetak).

Memilih jenis kertas (macOS)

1. Klik menu **File**, kemudian klik opsi **Print** (Cetak).
2. Pilih printer.
3. Klik **Show Details** (Tampilkan Detail) atau **Copies & Pages** (Salinan & Halaman), lalu klik menu **Media & Quality** (Media & Kualitas) atau **Paper/Quality** (Kertas/Kualitas).

 **CATATAN:** Nama item berbeda untuk program perangkat lunak yang berbeda.

4. Pilih dari opsi **Media & Quality** (Media & Kualitas) atau **Paper/Quality** (Kertas/Kualitas).

 **CATATAN:** Daftar ini berisi master rangkaian opsi yang tersedia. Beberapa opsi tidak tersedia di semua printer.

- **Media Type** (Jenis Media): Pilih opsi jenis kertas untuk pekerjaan cetak.
 - **Print Quality** (Kualitas Cetak): Pilih tingkat resolusi untuk pekerjaan cetak.
 - **Edge-To-Edge Printing** (Pencetakan Tepi ke Tepi): Pilih opsi ini untuk mencetak hingga hampir ke tepi kertas.
5. Klik tombol **Cetak**.

Tugas cetak tambahan

Kunjungi www.hp.com/support/ljE50045.

Petunjuk tersedia untuk melakukan tugas cetak tertentu, seperti yang berikut:

- Membuat dan menggunakan cara pintas atau preset pencetakan
- Memilih ukuran kertas atau menggunakan ukuran kertas yang disesuaikan.
- Memilih orientasi halaman
- Membuat buklet
- Menskalakan dokumen agar pas pada ukuran kertas tertentu
- Mencetak halaman pertama atau terakhir pada kertas berbeda
- Mencetak tanda air pada dokumen

Menyimpan pekerjaan pencetakan pada printer untuk dicetak nanti atau dicetak secara pribadi

Pendahuluan

Informasi berikut berisi prosedur pembuatan dan pencetakan dokumen yang tersimpan pada printer. Pekerjaan ini dapat dicetak nanti atau dicetak secara pribadi.

- [Membuat pekerjaan tersimpan \(Windows\)](#)
- [Membuat pekerjaan yang disimpan \(macOS\)](#)
- [Mencetak pekerjaan tersimpan](#)
- [Menghapus pekerjaan tersimpan](#)
- [Informasi yang dikirimkan ke printer untuk tujuan Akuntansi Pekerjaan](#)

Membuat pekerjaan tersimpan (Windows)

Menyimpan pekerjaan di printer untuk pencetakan pribadi atau tertunda.

1. Dari program perangkat lunak, tentukan pilihan **Cetak**.
2. Pilih printer dari daftar printer, lalu pilih **Properties** (Properti) atau **Preferences** (Preferensi) (nama berbeda-beda, tergantung pada program perangkat lunaknya).



CATATAN: Nama tombol berbeda untuk program perangkat lunak yang berbeda.



CATATAN: Dalam Windows 10, 8.1, dan 8, aplikasi ini akan memiliki tata letak yang berbeda dengan fitur-fitur yang berbeda dengan yang dijelaskan di bawah ini untuk aplikasi desktop. Untuk mengakses fitur cetak dari aplikasi layar Start (Mulai), lakukan langkah-langkah berikut:

- **Windows 10:** Pilih **Print** (Cetak), lalu pilih printer.
- **Windows 8.1 atau 8:** Pilih **Devices** (Perangkat), pilih **Print** (Cetak), lalu pilih printer.

Untuk driver HP PCL-6 V4, aplikasi HP AiO Printer Remote mengunduh fitur driver tambahan bila **More settings** (Pengaturan lainnya) dipilih.

3. Klik tab **Job Storage** (Penyimpanan Pekerjaan).
4. Pilih opsi **Job Storage Mode** (Mode Penyimpanan Pekerjaan).
 - **Proof and Hold** (Periksa dan Simpan): Mencetak dan memeriksa satu salinan pekerjaan, lalu mencetak salinan lebih banyak lagi.
 - **Personal Job** (Pekerjaan Pribadi): Pekerjaan tidak akan dicetak sampai Anda memintanya dari panel kontrol printer. Untuk mode penyimpanan-pekerjaan, Anda dapat memilih salah satu opsi **Make Job Private/Secure** (Jadikan Pekerjaan Privat/Aman). Jika Anda menetapkan nomor identifikasi pribadi (PIN) untuk pekerjaan tersebut, Anda harus memasukkan PIN yang diperlukan di panel kontrol. Jika Anda mengenkripsi pekerjaan tersebut, Anda harus memasukkan sandi yang diperlukan di panel kontrol. Pekerjaan cetak dihapus dari memori setelah dicetak dan akan hilang jika printer mati.

- **Quick Copy** (Salin Cepat): Mencetak jumlah salinan yang diminta dari sebuah pekerjaan dan menyimpan salinan pekerjaan di memori printer sehingga Anda dapat mencetaknya lagi nanti.
 - **Stored Job** (Pekerjaan Tersimpan): Menyimpan pekerjaan di printer dan memungkinkan pengguna lain mencetak pekerjaan tersebut sewaktu-waktu. Untuk mode penyimpanan-pekerjaan, Anda dapat memilih salah satu opsi **Jadikan Pekerjaan Privat/Aman**. Jika Anda menetapkan nomor identifikasi pribadi (PIN) untuk pekerjaan tersebut, orang yang mencetak pekerjaan itu harus memasukkan PIN yang diperlukan di panel kontrol. Jika Anda mengenkripsi pekerjaan tersebut, orang yang mencetak pekerjaan itu harus memasukkan sandi yang diperlukan di panel kontrol.
5. Untuk menggunakan nama pengguna atau nama pekerjaan kustom, klik tombol **Custom** (Kustom), lalu masukkan nama pengguna atau nama pekerjaan.
- Pilih opsi mana yang digunakan jika sudah ada pekerjaan tersimpan dengan nama yang sama:
- **Use Job Name + (1-99)** (Gunakan Nama Pekerjaan + (1-99)): Tambahkan nomor unik ke akhir nama pekerjaan.
 - **Replace Existing File** (Ganti File Yang Ada): Timpa pekerjaan tersimpan yang telah ada dengan yang baru.
6. Klik tombol **OK** untuk menutup kotak dialog **Document Properties** (Properti Dokumen). Dalam kotak dialog **Print** (Cetak), klik tombol **Print** (Cetak) untuk mencetak pekerjaan.

Membuat pekerjaan yang disimpan (macOS)

Menyimpan pekerjaan di printer untuk pencetakan pribadi atau tertunda.


1. Klik menu **File**, lalu klik opsi **Print** (Cetak).
2. Dalam menu **Printer**, pilih printer.
3. Secara default, driver cetak akan menampilkan menu **Copies & Pages** (Salinan & Halaman). Buka daftar buka-bawah menu, lalu klik menu **Job Storage** (Penyimpanan Pekerjaan).
4. Dalam daftar buka-bawah **Mode**, pilih tipe pekerjaan yang tersimpan.
 - **Proof and Hold** (Periksa dan Simpan): Mencetak dan memeriksa satu salinan pekerjaan, lalu mencetak salinan lebih banyak lagi.
 - **Personal Job** (Pekerjaan Pribadi): Pekerjaan ini tidak akan dicetak sampai ada yang memintanya dari panel kontrol printer. Jika terdapat nomor identifikasi pribadi (PIN) untuk pekerjaan tersebut, masukkan PIN yang diperlukan di panel kontrol. Pekerjaan cetak dihapus dari memori setelah dicetak dan akan hilang jika printer mati.
 - **Quick Copy** (Salin Cepat): Mencetak jumlah salinan yang diminta dari sebuah pekerjaan dan menyimpan salinannya dalam memori printer untuk dicetak lagi nanti.
 - **Stored Job** (Pekerjaan Tersimpan): Menyimpan pekerjaan di printer dan memungkinkan pengguna lain mencetak pekerjaan tersebut sewaktu-waktu. Jika terdapat nomor identifikasi pribadi (PIN) untuk pekerjaan tersebut, orang yang mencetak pekerjaan tersebut harus memasukkan PIN yang diperlukan di panel kontrol.
5. Untuk menggunakan nama pengguna atau nama pekerjaan kustom, klik tombol **Kustom**, lalu masukkan nama pengguna atau nama pekerjaan.

Pilih opsi mana yang digunakan jika sudah ada pekerjaan tersimpan dengan nama yang sama.

- **Use Job Name + (1-99)** (Gunakan Nama Pekerjaan + (1-99)): Tambahkan nomor unik ke akhir nama pekerjaan.
 - **Replace Existing File** (Ganti File Yang Ada): Timpa pekerjaan tersimpan yang telah ada dengan yang baru.
6. Jika Anda memilih opsi **Stored Job** (Pekerjaan Tersimpan) atau **Personal Job** (Pekerjaan Personal) dalam langkah 4, Anda dapat melindungi pekerjaan dengan PIN. Ketik nomor 4-digit dalam bidang **Use PIN to Print** (Gunakan PIN untuk Mencetak). Bila ada orang lain yang berusaha mencetak pekerjaan ini, printer akan meminta nomor PIN ini dimasukkan.
 7. Klik tombol **Print** (Cetak) untuk memproses pekerjaan.

Mencetak pekerjaan tersimpan

Gunakan prosedur ini untuk mencetak dokumen yang ada di folder penyimpanan pekerjaan pada printer.

1. Dari layar Awal di panel kontrol printer, pilih **Print** (Cetak), lalu pilih **Print from Job Storage** (Cetak dari Penyimpanan Pekerjaan).
2. Di bawah **Stored Jobs to Print** (Pekerjaan Cetak Tersimpan), pilih **Choose** (Pilih), lalu pilih folder penyimpanan dokumen.
3. Pilih dokumen, lalu sentuh **Select** (Pilih).
Jika dokumen bersifat pribadi, masukkan empat digit PIN di bidang **Password** (Kata Sandi), lalu pilih **OK**.
4. Untuk menyesuaikan jumlah salinan, pilih kotak di sebelah kiri tombol **Print** (Cetak), lalu pilih jumlah salinan dari keypad yang terbuka. Pilih tombol Close (Tutup)  untuk menutup keypad.
5. Pilih **Print** (Cetak) untuk mencetak dokumen.


Menghapus pekerjaan tersimpan

Anda dapat menghapus dokumen yang telah disimpan jika printer sudah tidak diperlukan lagi. Anda juga dapat menyesuaikan jumlah maksimum pekerjaan yang dapat disimpan printer.

- [Menghapus pekerjaan yang tersimpan di printer](#)
- [Mengubah batas penyimpanan pekerjaan](#)

Menghapus pekerjaan yang tersimpan di printer

Ikuti langkah-langkah berikut untuk menghapus pekerjaan yang disimpan di memori printer.

1. Dari layar Awal di panel kontrol printer, pilih **Print** (Cetak).
2. Pilih **Print from Job Storage** (Cetak dari Penyimpanan Pekerjaan).
3. Pilih **Choose** (Pilih), lalu pilih nama folder penyimpanan pekerjaan.
4. Pilih nama pekerjaan.
5. Pilih tombol Trash  (Tempat Sampah) untuk menghapus pekerjaan.
Jika pekerjaan tersebut bersifat pribadi atau dienkripsi, masukkan PIN atau sandi, lalu pilih **OK**.
6. Pilih **Delete Jobs** (Hapus Pekerjaan) pada perintah konfirmasi.

Mengubah batas penyimpanan pekerjaan

Apabila mengirim pekerjaan yang disimpan ke memori printer, printer akan menimpa pekerjaan sebelumnya dengan nama pengguna dan nama pekerjaan yang sama. Jika tidak ada tugas yang disimpan dengan nama pengguna dan nama tugas yang sama, dan printer memerlukan kapasitas tambahan, printer mungkin akan menghapus tugas lainnya yang disimpan, dimulai dari tugas terlama. Ikuti langkah-langkah ini untuk mengubah jumlah pekerjaan yang dapat disimpan printer:

1. Dari layar Awal di panel kontrol printer, pilih [Settings](#) (Pengaturan).
2. Buka menu berikut:
 - [Copy/Print](#) (Salin/Cetak) atau [Print](#) (Cetak)
 - [Manage Stored Jobs](#) (Mengelola Pekerjaan Tersimpan)
 - [Temporary Job Storage Limit](#) (Batas Penyimpanan Pekerjaan Sementara)
3. Gunakan keypad untuk memasukkan jumlah pekerjaan yang disimpan printer.
4. Pilih [Done](#) (Selesai) untuk menyimpan pengaturan.

Informasi yang dikirimkan ke printer untuk tujuan Akuntansi Pekerjaan

Mencetak pekerjaan yang dikirim dari driver pada klien (misalnya, PC) dapat mengirim informasi yang bisa diidentifikasi secara pribadi ke perangkat Pencetakan dan Pencitraan HP. Informasi berikut dapat mencakup, namun tidak terbatas pada, nama pengguna dan nama klien asal pekerjaan yang dapat digunakan untuk tujuan akuntansi pekerjaan, sebagaimana ditentukan oleh Administrator perangkat pencetakan. Informasi ini juga dapat disimpan dengan pekerjaan pada perangkat penyimpanan massal (misalnya, disk drive) di perangkat pencetakan saat menggunakan fitur penyimpanan pekerjaan.

Cetak dari port USB

Pendahuluan

Printer ini dilengkapi pencetakan USB akses mudah untuk dengan cepat mencetak file tanpa mengirimnya dari komputer. Printer menerima drive flash USB standar di port USB di dekat panel kontrol. Printer ini mendukung jenis file berikut:

- .pdf
- .prn
- .pcl
- .ps
- .cht



Mengaktifkan port USB untuk mencetak

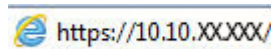
Port USB dinonaktifkan secara default. Sebelum menggunakan fitur ini, aktifkan port USB. Gunakan salah satu metode berikut untuk mengaktifkan port:


Metode satu: Aktifkan port USB dari menu panel kontrol printer

1. Dari layar Awal pada panel kontrol printer, sapukan jari hingga menu **Settings** (Pengaturan) ditampilkan. Sentuh ikon **Settings** (Pengaturan) untuk membuka menu.
2. Buka menu berikut:
 - **Pengaturan USB**
 - **Pengaturan Cetak Dari Drive USB**
 - **Aktifkan Cetak Dari Drive USB**
3. Pilih opsi **Enable** (Aktifkan).

Metode dua: Aktifkan port USB dari HP Embedded Web Server (khusus printer yang terhubung ke jaringan)

1. Buka HP Embedded Web Server (EWS):
 - a. Dari layar Awal pada panel kontrol printer, sentuh ikon Information (Informasi) , lalu sentuh ikon Network (Jaringan)  untuk menampilkan alamat IP atau nama host.
 - b. Buka browser Web, dan di baris alamat, masukkan alamat IP atau nama host persis seperti yang ditampilkan di panel kontrol printer. Tekan tombol **Enter** di keyboard komputer. EWS akan terbuka.



 **CATATAN:** Jika browser Web menampilkan pesan yang menunjukkan bahwa mengakses situs web mungkin tidak aman, pilih opsi untuk melanjutkan ke situs web. Mengakses situs web ini tidak akan membahayakan komputer.

2. Klik tab **Copy/Print** (Salin/Cetak).
3. Di sisi kiri layar, klik **Retrieve from USB Setup** (Ambil dari Pengaturan USB).

4. Pilih kotak centang **Enable Retrieve from USB** (Aktifkan Ambil dari USB).
5. Klik **Apply** (Terapkan).

Mencetak dari drive flash USB

1. Sisipkan drive flash USB ke dalam port USB akses-langsung.



CATATAN: Port mungkin tertutup. Untuk sebagian printer, penutup akan membuka. Untuk printer lainnya, tarik penutup langsung keluar untuk melepaskannya.

2. Dari layar Awal di panel kontrol printer, pilih **Print** (Cetak).
3. Pilih **Print from USB Drive** (Cetak dari Drive USB).
4. Sentuh **Choose** (Pilih), lalu pilih nama dokumen yang akan dicetak. Sentuh **Select** (Pilih).



CATATAN: Dokumen mungkin berada dalam folder. Buka folder jika perlu.

5. Untuk menyesuaikan jumlah salinan, sentuh bidang jumlah salinan di sudut kiri bawah layar. Gunakan keypad untuk memasukkan jumlah salinan yang akan dicetak.
6. Pilih **Print** (Cetak) untuk mencetak dokumen.

5 Mengelola printer

Untuk informasi lebih lanjut

- [Mengonfigurasi tingkat lanjut dengan HP Embedded Web Server \(EWS\)](#)
- [Mengkonfigurasi pengaturan jaringan IP](#)
- [Fitur keamanan printer](#)
- [Pengaturan hemat energi](#)
- [HP Web Jetadmin](#)
- [Pembaruan perangkat lunak dan firmware](#)

Informasi berikut ini dinyatakan benar pada saat publikasi.

Untuk mendapat bantuan melalui video, lihat www.hp.com/videos/LaserJet.

Untuk informasi saat ini, lihat www.hp.com/support/ljE50045.

Bantuan menyeluruh HP untuk printer mencakup informasi berikut:

- Menginstal dan mengonfigurasi
- Mempelajari dan menggunakan
- Mengatasi masalah
- Mengunduh pembaruan perangkat lunak dan firmware
- Mengikuti forum dukungan.
- Menemukan informasi garansi dan peraturan

Mengonfigurasi tingkat lanjut dengan HP Embedded Web Server (EWS)

Pendahuluan

- [Cara Mengakses Server Web Tertanam \(EWS\) HP](#)
- [Fitur Server Web Tertanam HP](#)

Gunakan HP Embedded Web Server untuk mengelola fungsi pencetakan dari komputer Anda alih-alih dari panel kontrol produk.

- Melihat informasi status produk
- Menentukan sisa masa pakai semua persediaan dan memesan yang baru
- Melihat dan mengubah konfigurasi baki
- Melihat dan mengubah konfigurasi menu panel kontrol produk
- Melihat dan mencetak halaman internal
- Menerima pemberitahuan kejadian yang menyangkut produk dan persediaan
- Menampilkan dan mengubah konfigurasi jaringan



HP Embedded Web Server akan berfungsi saat produk terhubung ke jaringan berbasis IP. HP Embedded Web Server tidak mendukung koneksi produk berbasis IPX. Akses Internet tidak diperlukan untuk membuka dan menggunakan HP Embedded Web Server.

Bila produk terhubung ke jaringan, Server Web Tertanam HP akan tersedia secara otomatis.



CATATAN: HP Embedded Web Server tidak dapat diakses di luar firewall jaringan.

Cara Mengakses Server Web Tertanam (EWS) HP

1. Dari layar Awal pada panel kontrol printer, sentuh ikon Information (Informasi) , lalu sentuh ikon Network (Jaringan)  untuk menampilkan alamat IP atau nama host.
2. Buka browser web, dan di baris alamat, masukkan alamat IP atau nama host persis seperti yang ditampilkan di panel kontrol printer. Tekan tombol **Enter** di keyboard komputer. EWS akan terbuka.

 <https://10.10.XXXX/>



CATATAN: Jika browser web menampilkan pesan yang menunjukkan bahwa mengakses situs web mungkin tidak aman, pilih opsi untuk melanjutkan ke situs web. Mengakses situs web ini tidak akan membahayakan komputer.

Untuk menggunakan HP Embedded Web Server, browser harus memenuhi persyaratan berikut:

- Windows: Microsoft Internet Explorer 5.01 atau lebih baru atau Netscape 6.2 atau lebih baru
- macOS: Safari atau Firefox menggunakan Bonjour atau sebuah alamat IP
- Linux Hanya Netscape Navigator
- HP-UX 10 dan HP-UX 11: Netscape Navigator 4.7

Fitur Server Web Tertanam HP

- [Tab Information \(Informasi\)](#)
- [Tab General \(Umum\)](#)
- [Tab Print \(Cetak\)](#)
- [Tab Troubleshooting \(Pemecahan Masalah\)](#)
- [Tab Security \(Keamanan\)](#)
- [Tab HP Web Services \(Layanan Web HP\)](#)
- [Tab Networking \(Jaringan\)](#)
- [Daftar Other Links Link Lainnya](#)

Tab Information (Informasi)

Tabel 5-1 Tab Information (Informasi) HP Embedded Web Server

Menu	Keterangan
Device Status (Status Perangkat)	Menampilkan status produk dan perkiraan sisa masa pakai persediaan HP. Halaman ini juga menampilkan jenis dan ukuran kertas yang ditetapkan untuk setiap baki. Untuk mengubah pengaturan default, klik link Change Settings (Ubah Pengaturan).
Job Log (Log Pekerjaan)	Menampilkan ringkasan semua tugas yang telah diproses oleh produk.
Configuration Page (Halaman Konfigurasi)	Menampilkan informasi yang terdapat pada halaman konfigurasi.
Supplies Status Page (Halaman Status Persediaan)	Menampilkan status persediaan produk.
Event Log Page (Halaman Log Aktivitas)	Menampilkan daftar semua aktivitas dan kesalahan pada produk. Gunakan link HP Instant Support (Dukungan Instan HP) di area Other Links (Link Lainnya) pada semua halaman HP Embedded Web Server untuk bisa terhubung ke serangkaian halaman Web dinamis yang membantu mengatasi masalah. Halaman tersebut juga menampilkan layanan tambahan yang tersedia untuk produk.
Usage Page (Halaman Penggunaan)	Menampilkan ringkasan jumlah halaman yang telah dicetak oleh produk serta dikelompokkan menurut ukuran, jenis, dan jalur cetak kertas.
Device Information (Informasi Perangkat)	Menampilkan informasi nama jaringan, alamat, dan model produk. Untuk menyesuaikan entri ini, klik Device Information (Informasi Perangkat) pada tab General (Umum).
Control Panel Snapshot (Snapshot Panel Kontrol)	Menampilkan gambar layar aktif pada tampilan panel kontrol.
Print (Cetak)	Memuat file siap cetak dari komputer untuk dicetak. Produk menggunakan pengaturan pencetakan default untuk mencetak file.
Printable Reports and Pages (Halaman dan Laporan yang Dapat Dicitak)	Berisi laporan dan halaman internal produk. Pilih satu atau beberapa item yang akan dicetak atau dilihat.

Tab General (Umum)

Tabel 5-2 Tab General (Umum) HP Embedded Web Server

Menu	Keterangan
Alerts (Peringatan)	Mengatur peringatan email untuk berbagai aktivitas produk dan persediaan.

Tabel 5-2 Tab General (Umum) HP Embedded Web Server (Lanjutan)

Menu	Keterangan
Control Panel Administration Menu (Menu Administrasi Panel Kontrol)	Menampilkan struktur menu Administration (Administrasi) di panel kontrol. CATATAN: Mengonfigurasi pengaturan di layar, atau HP Embedded Web Server menyediakan opsi konfigurasi tingkat lanjut daripada yang tersedia melalui menu Administration (Administrasi).
AutoSend (Kirim Otomatis)	Mengkonfigurasi produk agar mengirim email otomatis tentang konfigurasi produk dan persediaan ke alamat email tertentu.
Edit Other Links (Edit Link Lainnya)	Menambah atau menyesuaikan link ke situs Web lain. Link ini ditampilkan di area Other Links (Link Lainnya) pada semua halaman HP Embedded Web Server.
Ordering Information (Informasi Pemesanan)	Memasukkan informasi tentang cara memesan kartrid toner pengganti. Informasi ini ditampilkan pada halaman status persediaan.
Device Information (Informasi Perangkat)	Memberi nama produk dan menetapkan nomor asetnya. Masukkan nama kontak utama yang akan menerima informasi tentang produk.
Language (Bahasa)	Mengatur bahasa tampilan informasi di Server Web Tertanam HP.
Date and Time (Tanggal dan Waktu)	Mengatur tanggal dan waktu, atau mensinkronisasi dengan server waktu jaringan.
Energy Settings (Pengaturan Daya)	Mengatur atau mengedit waktu aktif, waktu tidur, dan penundaan tidur untuk produk. Mengatur jadwal yang berbeda untuk setiap hari dan hari libur. Mengatur interaksi yang akan membuat produk beralih ke mode aktif dari mode tidur.
Backup and Restore (Cadangan dan Kembalikan)	Membuat file cadangan yang berisi data produk dan pengguna. Jika perlu, gunakan file ini untuk memulihkan data di produk.
Restore Factory Settings (Kembalikan Pengaturan Pabrik)	Mengembalikan pengaturan produk ke pengaturan default pabrik.
Solution Installer (Penginstal Solusi)	Menginstal program perangkat lunak pihak ketiga yang dapat meningkatkan fungsi produk.
Firmware Upgrade (Upgrade Firmware)	Men-download dan menginstal file upgrade firmware produk.
Layanan Statistik	Memberikan informasi sambungan tentang layanan statistik tugas pihak ketiga.

Tab Print (Cetak)

Tabel 5-3 Tab Print (Cetak) HP Embedded Web Server

Menu	Keterangan
Retrieve from USB Setup (Pengaturan Ambil dari USB)	Mengaktifkan atau menonaktifkan menu Retrieve from USB (Ambil dari USB) pada panel kontrol.
Manage Stored Jobs (Kelola Pekerjaan Tersimpan)	Mengaktifkan atau menonaktifkan kemampuan untuk menyimpan pekerjaan pada memori produk. Mengonfigurasi opsi penyimpanan pekerjaan.
Adjust Paper Types (Sesuaikan Jenis Kertas)	Menimpa pengaturan mode default pabrik jika terjadi masalah kualitas cetak ketika menggunakan jenis kertas tertentu.
Restrict Color (Batasi Warna)	Mengizinkan atau membatasi pencetakan berwarna.
(Hanya produk berwarna)	Menentukan izin untuk setiap pengguna atau pekerjaan yang dikirim dari program perangkat lunak tertentu.

Tabel 5-3 Tab Print (Cetak) HP Embedded Web Server (Lanjutan)

Menu	Keterangan
General Print Settings (Pengaturan Pencetakan Umum)	Mengkonfigurasi pengaturan semua tugas cetak.
Manage Trays (Kelola Baki)	Mengkonfigurasi pengaturan untuk baki kertas.

Tab Troubleshooting (Pemecahan Masalah)

Tabel 5-4 Tab Troubleshooting (Pemecahan Masalah) HP Embedded Web Server

Menu	Keterangan
General Troubleshooting (Mengatasi Masalah Umum)	Memilih dari berbagai laporan dan tes untuk membantu Anda mengatasi masalah pada produk.
Bantuan Online	Mendapatkan kode QR dan tautan Web ke halaman solusi untuk produk.
Data Diagnostik	Mengekspor informasi produk ke sebuah file yang dapat berguna untuk analisis masalah terperinci.
CATATAN: Item ini hanya tersedia jika kata sandi administrator diatur dari tab Security (Keamanan).	
Calibration/Cleaning (Kalibrasi/Pembersihan)	Mengaktifkan fitur pembersihan otomatis, membuat dan mencetak halaman pembersihan, dan memilih opsi untuk mengkalibrasi produk segera.
(Hanya produk berwarna)	
Firmware Upgrade (Upgrade Firmware)	Men-download dan menginstal file upgrade firmware produk.
Restore Factory Settings (Kembalikan Pengaturan Pabrik)	Mengembalikan pengaturan produk ke pengaturan default pabrik.

Tab Security (Keamanan)

Tabel 5-5 Tab Security (Keamanan) HP Embedded Web Server

Menu	Keterangan
General Security (Keamanan Umum)	Pengaturan untuk keamanan umum, termasuk berikut ini: <ul style="list-style-type: none"> • Mengonfigurasi kata sandi administrator untuk membatasi akses ke fitur tertentu di produk. • Menetapkan kata sandi PjL untuk pemrosesan perintah PjL. • Menetapkan keamanan akses sistem file dan upgrade firmware. • Mengaktifkan atau menonaktifkan port USB Host di panel kontrol atau port konektivitas USB di pemformat untuk mencetak secara langsung dari komputer. • Melihat status semua pengaturan keamanan.
Access Control (Kontrol Akses)	Mengonfigurasi akses ke fungsi produk untuk individu atau grup spesifik, dan memilih cara yang digunakan individu untuk masuk ke produk.
Protect Stored Data (Lindungi Data Tersimpan)	Mengkonfigurasi dan mengelola hard drive internal produk. Mengkonfigurasi pengaturan tugas yang tersimpan di hard drive produk.

Tabel 5-5 Tab Security (Keamanan) HP Embedded Web Server (Lanjutan)

Menu	Keterangan
Certificate Management (Manajemen Sertifikat)	Menginstal dan mengelola sertifikat keamanan untuk akses ke produk dan jaringan.
Web Service Security (Keamanan Layanan Web)	Memungkinkan sumber daya pada produk ini untuk diakses melalui halaman web dari domain lain. Jika tidak ada situs yang ditambahkan ke daftar, maka semua situs tepercaya.
Self Test (Uji Mandiri)	Memverifikasi bahwa fungsi keamanan berjalan sesuai dengan parameter sistem yang diharapkan.

Tab HP Web Services (Layanan Web HP)

Gunakan tab **HP Web Services** (Layanan Web HP) untuk mengonfigurasi dan mengaktifkan Layanan Web HP untuk produk ini. Layanan Web HP harus diaktifkan untuk menggunakan fitur HP ePrint.

Tabel 5-6 Tab HP Web Services HP Embedded Web Server

Menu	Keterangan
Web Services Setup (Penyiapan Layanan Web)	Menghubungkan produk ini ke HP Connected di Web dengan mengaktifkan HP Web Services.
Web Proxy (Proxy Web)	Mengonfigurasi server proxy jika ada masalah dalam mengaktifkan Layanan Web HP atau menghubungkan produk ke Internet.
Debugging HP-ePrint	Mengaktifkan fitur untuk memecahkan masalah saat terhubung ke layanan HP ePrint.

Tab Networking (Jaringan)

Gunakan tab **Networking** (Jaringan) untuk mengonfigurasi dan mengamankan pengaturan jaringan untuk produk saat terhubung ke jaringan berbasis IP. Tab ini tidak akan ditampilkan bila produk terhubung ke jenis jaringan lain.

Tabel 5-7 Tab Networking (Jaringan) HP Embedded Web Server

Menu	Keterangan
Pengaturan TCP/IP	Mengonfigurasi pengaturan TCP/IP untuk jaringan IPv4 dan IPv6. CATATAN: Opsi konfigurasi yang tersedia bergantung pada model server cetak.
Network Settings (Pengaturan Jaringan)	Mengonfigurasi pengaturan IPX/SPX, AppleTalk, DLC/LLC, dan SNMP, bergantung pada model server cetak.
Other Settings (Pengaturan Lainnya)	Mengonfigurasi protokol dan layanan pencetakan umum yang didukung oleh server cetak. Opsi yang tersedia bergantung pada model server cetak, tetapi dapat meliputi pembaruan firmware, antrean LPD, pengaturan USB, informasi dukungan, dan kecepatan pergantian gambar.
AirPrint	Mengaktifkan, mengatur, atau menonaktifkan pencetakan jaringan dari produk yang didukung Apple.
Select Language (Pilih Bahasa)	Mengganti bahasa yang ditampilkan oleh HP Embedded Web Server. Halaman ini tampil jika halaman Web mendukung beberapa bahasa. Secara opsional, pilih bahasa yang didukung melalui pengaturan preferensi bahasa di browser.

Tabel 5-7 Tab Networking (Jaringan) HP Embedded Web Server (Lanjutan)

Menu	Keterangan
Settings (Pengaturan)	<p>Menampilkan dan memulihkan pengaturan keamanan saat ini ke nilai default pabrik.</p> <p>Mengonfigurasi pengaturan keamanan menggunakan Wizard Konfigurasi Keamanan.</p> <p>CATATAN: Jangan menggunakan Wizard Konfigurasi Keamanan untuk mengonfigurasi pengaturan keamanan menggunakan aplikasi manajemen jaringan, seperti HP Web Jetadmin.</p>
Authorization (Otorisasi)	<p>Mengontrol manajemen konfigurasi dan penggunaan produk ini, termasuk berikut ini:</p> <ul style="list-style-type: none"> • Mengatur atau mengubah kata sandi administrator untuk mengontrol akses ke parameter konfigurasi. • Meminta, menginstal, dan mengelola sertifikat digital pada server cetak HP Jetdirect. • Membatasi akses host ke produk ini melalui Access Control List (ACL) (untuk server cetak yang dipilih di jaringan IPv4 saja).
Mgmt. Protocols (Protokol Manajemen)	<p>Mengonfigurasi dan mengelola protokol keamanan untuk produk ini, termasuk berikut ini:</p> <ul style="list-style-type: none"> • Mengatur level manajemen keamanan untuk HP Embedded Web Server, dan mengontrol lalu lintas melalui HTTP dan HTTPS. • Mengonfigurasi operasi SNMP (Simple Network Management Protocol). Mengaktifkan atau menonaktifkan agen SNMP v1/v2c atau SNMP v3 pada server cetak. • Mengontrol akses melalui protokol yang mungkin tidak aman, misalnya protokol pencetakan, layanan cetak, protokol penemuan, layanan resolusi nama, dan protokol manajemen konfigurasi.
802.1X Authentication (Otentikasi 802.1X) (Khusus model HP Jetdirect tertentu)	<p>Mengonfigurasi pengaturan otentikasi 802.1X di server cetak Jetdirect sebagaimana yang diperlukan untuk otentikasi klien di jaringan, dan mereset pengaturan otentikasi 802.1X ke nilai pengaturan default pabrik.</p> <p>PERHATIAN: Ketika mengganti pengaturan otentikasi 802.1X; sambungan ke produk mungkin terputus. Untuk menghubungkan kembali, server cetak mungkin perlu direset ke status default pabrik dan menginstal ulang produk.</p>
IPsec/Firewall (Khusus model HP Jetdirect tertentu)	<p>Melihat atau mengonfigurasi kebijakan Firewall atau kebijakan IPsec/Firewall.</p>
Announcement Agent (Agen Pengumuman) (Khusus model HP Jetdirect tertentu)	<p>Mengaktifkan atau menonaktifkan Agen Pengumuman Perangkat HP, mengatur server konfigurasi, dan mengonfigurasi otentikasi mutual menggunakan sertifikat.</p>
Network Statistics (Statistik Jaringan)	<p>Menampilkan statistik jaringan yang dikumpulkan dan disimpan di server cetak HP Jetdirect.</p>
Protocol Info (Info Protokol)	<p>Menampilkan daftar pengaturan konfigurasi jaringan di server cetak HP Jetdirect untuk masing-masing protokol.</p>
Configuration Page (Halaman Konfigurasi)	<p>Menampilkan halaman konfigurasi HP Jetdirect yang berisi status dan informasi konfigurasi.</p>

Daftar Other Links Link Lainnya



CATATAN: Mengonfigurasi link mana yang tampil dalam daftar **Other Links** (Link Lainnya) menggunakan menu **Edit Other Links** (Edit Link Lainnya) di tab **General** (Umum). Berikut ini adalah link default.

Tabel 5-8 Daftar Other Links (Link Lainnya) HP Embedded Web Server.

Menu	Keterangan
Product Support (Dukungan Produk)	Menghubungkan ke situs dukungan produk untuk mencari bantuan tentang berbagai topik.
Shop for Supplies (Belanja Persediaan)	Menghubungkan ke situs Web HP SureSupply untuk menerima informasi tentang pembelian persediaan HP asli, misalnya kartrid toner dan kertas.
HP Instant Support (Dukungan Instan HP)	Menghubungkan ke situs Web HP untuk menemukan solusi untuk masalah produk.

Mengkonfigurasi pengaturan jaringan IP



- [Penafian tentang berbagi-pakai printer](#)
- [Melihat atau mengubah pengaturan jaringan](#)
- [Mengubah nama printer di jaringan](#)
- [Mengkonfigurasi parameter IPv4 TCP/IP secara manual dari panel kontrol](#)
- [Mengkonfigurasi parameter IPv6 TCP/IP secara manual dari panel kontrol](#)
- [Pengaturan kecepatan link dan dupleks](#)

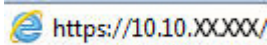
Penafian tentang berbagi-pakai printer


HP tidak mendukung jaringan peer-to-peer, karena fiturnya berfungsi dari sistem operasi Microsoft bukan dari driver printer HP. Kunjungi Microsoft di www.microsoft.com.

Melihat atau mengubah pengaturan jaringan

Gunakan HP Embedded Web Server untuk melihat atau mengubah pengaturan konfigurasi IP.

1. Buka HP Embedded Web Server (EWS):
 - a. Dari layar Awal pada panel kontrol printer, sentuh ikon Information (Informasi) , lalu sentuh ikon Network (Jaringan)  untuk menampilkan alamat IP atau nama host.
 - b. Buka browser web, dan di baris alamat, masukkan alamat IP atau nama host persis seperti yang ditampilkan di panel kontrol printer. Tekan tombol **Enter** di keyboard komputer. EWS akan terbuka.



 <https://10.10.XXXXX/>

 **CATATAN:** Jika browser web menampilkan pesan yang menunjukkan bahwa mengakses situs web mungkin tidak aman, pilih opsi untuk melanjutkan ke situs web. Mengakses situs web ini tidak akan membahayakan komputer.

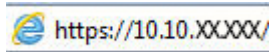
2. Klik tab **Networking** (Jaringan) untuk mendapatkan informasi jaringan. Ubah pengaturannya bila perlu.


Mengubah nama printer di jaringan

Untuk mengubah nama printer di jaringan agar dapat dikenali secara unik, gunakan HP Embedded Web Server.


1. Buka HP Embedded Web Server (EWS):
 - a. Dari layar Awal pada panel kontrol printer, sentuh ikon Information (Informasi) , lalu sentuh ikon Network (Jaringan)  untuk menampilkan alamat IP atau nama host.

- b. Buka browser web, dan di baris alamat, masukkan alamat IP atau nama host persis seperti yang ditampilkan di panel kontrol printer. Tekan tombol [Enter](#) di keyboard komputer. EWS akan terbuka.



 **CATATAN:** Jika browser web menampilkan pesan yang menunjukkan bahwa mengakses situs web mungkin tidak aman, pilih opsi untuk melanjutkan ke situs web. Mengakses situs web ini tidak akan membahayakan komputer.

2. Buka tab **General (Umum)**.
3. Pada halaman **Device Information** (Informasi Perangkat), nama default printer terdapat pada bidang **Device Name** (Nama Perangkat). Anda dapat mengubah nama ini untuk mengenali printer secara unik.

 **CATATAN:** Pengisian kolom lain pada halaman ini bersifat opsional.

4. Klik tombol **Apply** (Terapkan) untuk menyimpan perubahan.

Mengkonfigurasi parameter IPv4 TCP/IP secara manual dari panel kontrol

Gunakan menu [Settings](#) (Pengaturan) panel kontrol untuk mengatur alamat IPv4, subnet mask, dan gateway default secara manual.

1. Dari layar Awal di panel kontrol printer, pilih [Settings](#) (Pengaturan).
2. Buka menu berikut:
 - [Networking](#) (Jaringan)
 - [Ethernet](#)
 - [IPV 4 Settings](#) (Pengaturan IPV 4)
 - [Config Method](#) (Metode Konfig)
 - [Metode Konfig](#)
3. Pilih opsi [Manual](#), lalu pilih [OK](#).
4. Buka menu [Manual Settings](#) (Pengaturan Manual)
5. Pilih opsi [IP Address](#) (Alamat IP), [Subnet Mask](#), atau [Default Gateway](#) (Gateway Default).
6. Sentuh bidang pertama untuk membuka keypad. Masukkan digit yang benar untuk bidang tersebut, lalu pilih [OK](#).

Ulangi proses ini untuk setiap bidang yang akan dikonfigurasi.

Mengkonfigurasi parameter IPv6 TCP/IP secara manual dari panel kontrol

Gunakan menu [Settings](#) (Pengaturan) panel kontrol untuk mengatur alamat IPv6 secara manual.


1. Dari layar Awal di panel kontrol printer, pilih [Settings](#) (Pengaturan).
2. Untuk mengaktifkan konfigurasi manual, buka menu berikut:
 - [Networking](#) (Jaringan)
 - [Ethernet](#)


- TCP/IP
 - [IPv6 Settings](#) (Pengaturan IPv6)
3. Pilih [Enable](#) (Aktifkan), pilih [On](#) (Aktif), lalu pilih [OK](#).
 4. Untuk mengonfigurasi alamat, buka menu [Address](#) (Alamat), lalu sentuh bidang untuk membuka keypad.
 5. Gunakan keypad untuk memasukkan alamat, lalu pilih [OK](#).

Pengaturan kecepatan link dan dupleks

 **CATATAN:** Informasi ini hanya berlaku untuk jaringan Ethernet. Informasi ini tidak berlaku untuk jaringan nirkabel.

Kecepatan link dan mode komunikasi server cetak harus sama dengan hub jaringan. Umumnya, biarkan printer dalam mode otomatis. Perubahan yang salah pada pengaturan dupleks dan kecepatan link akan menyebabkan printer tidak dapat berkomunikasi dengan perangkat lain dalam jaringan. Untuk membuat perubahan, gunakan panel kontrol printer.

 **CATATAN:** Pengaturan printer harus sama dengan pengaturan untuk perangkat jaringan (hub jaringan, switch, gateway, router, atau komputer).

 **CATATAN:** Mengubah pengaturan ini menyebabkan printer dimatikan dan dihidupkan. Lakukan perubahan hanya saat printer dalam keadaan siaga.

1. Dari layar Awal pada panel kontrol printer, sapukan jari hingga menu [Settings](#) (Pengaturan) ditampilkan. Sentuh ikon [Settings](#) (Pengaturan) untuk membuka menu.
2. Buka menu berikut:
 - [Networking](#) (Jaringan)
 - [Ethernet](#)
 - [Link Speed](#) (Kecepatan Link)
3. Tentukan salah satu dari pilihan berikut:
 - [Auto](#) (Otomatis): Server cetak secara otomatis mengkonfigurasi sendiri kecepatan link dan mode komunikasi tertinggi yang diizinkan pada jaringan.
 - [10T Half](#) (10T Separuh): 10 megabyte per detik (Mbps), operasi setengah-dupleks
 - [10T Full](#) (10T Penuh): 10 Mbps, operasi dupleks-penuh
 - [10T Auto](#) (10T Otomatis): 10 Mbps, operasi dupleks otomatis
 - [100TX Half](#) (10T Separuh): 100 Mbps, operasi setengah-dupleks
 - [100TX Full](#) (100TX Penuh): 100 Mbps, operasi dupleks-penuh.
 - [100TX Auto](#) (100TX Otomatis): 100 Mbps, operasi dupleks-otomatis
 - [1000T Full](#) (1000T Penuh): 1.000 Mbps, operasi dupleks-penuh.
4. Pilih [OK](#). Printer akan dimatikan, lalu dihidupkan kembali.

Fitur keamanan printer

Pendahuluan

Printer ini mempunyai sejumlah fitur keamanan untuk membatasi pengguna yang dapat mengakses pengaturan konfigurasi, untuk mengamankan data, dan untuk mencegah akses ke komponen perangkat keras yang berharga.

- [Pernyataan keamanan](#)
- [IP Security \(Keamanan IP\)](#)
- [Menetapkan atau mengubah kata sandi sistem menggunakan HP Embedded Web Server](#)
- [Dukungan enkripsi: Hard-Disk Aman Kinerja Tinggi HP](#)
- [Mengunci formatter](#)

Pernyataan keamanan

Printer ini mendukung berbagai standar keamanan dan protokol yang disarankan, yang membantu Anda mengamankan printer, melindungi informasi penting pada jaringan Anda, dan menyederhanakan cara memantau dan menjaga printer Anda.



IP Security (Keamanan IP)

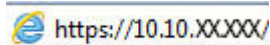
IP Security (Keamanan IP) (IPsec) adalah seperangkat protokol yang mengontrol lalu lintas jaringan berbasis-IP ke dan dari printer. IPsec menyediakan autentikasi host-ke-host, integritas data, dan enkripsi komunikasi jaringan.


Untuk printer yang terhubung ke jaringan dan dilengkapi server cetak HP Jetdirect, Anda dapat mengonfigurasi IPsec menggunakan tab **Networking** (Jaringan) pada HP Embedded Web Server.

Menetapkan atau mengubah kata sandi sistem menggunakan HP Embedded Web Server

Tetapkan sandi administrator untuk akses ke printer dan HP Embedded Web Server sehingga pengguna yang tidak sah tidak dapat mengubah pengaturan printer.


1. Buka HP Embedded Web Server (EWS):
 - a. Dari layar Awal pada panel kontrol printer, sentuh ikon Information (Informasi) , lalu sentuh ikon Network (Jaringan)  untuk menampilkan alamat IP atau nama host.
 - b. Buka browser Web, dan di baris alamat, masukkan alamat IP atau nama host persis seperti yang ditampilkan di panel kontrol printer. Tekan tombol **Enter** di keyboard komputer. EWS akan terbuka.




 **CATATAN:** Jika browser Web menampilkan pesan yang menunjukkan bahwa mengakses situs web mungkin tidak aman, pilih opsi untuk melanjutkan ke situs web. Mengakses situs web ini tidak akan membahayakan komputer.

2. Klik tab **Security** (Keamanan).
3. Buka menu **General Security** (Keamanan Umum).

4. Di area berlabel **Set the Local Administrator Password** (Atur Sandi Administrator Lokal), masukkan nama yang hendak dikaitkan dengan sandi tersebut di bidang **Username** (Nama pengguna).
5. Masukkan sandi dalam bidang **New Password** (Kata Sandi Baru) lalu masukkan kembali dalam bidang **Verify Password** (Verifikasi Sandi).

 **CATATAN:** Untuk mengubah sandi yang ada, masukkan terlebih dulu sandi yang ada tersebut dalam bidang **Old Password** (Sandi Lama).

6. Klik tombol **Apply** (Terapkan).

 **CATATAN:** Catat kata sandi tersebut dan simpan di tempat yang aman. Sandi administrator tidak dapat dipulihkan. Jika lupa atau kehilangan sandi administrator, hubungi Dukungan HP di support.hp.com untuk bantuan yang dibutuhkan guna mengatur ulang printer sepenuhnya.

Beberapa fitur di panel kontrol printer dapat diamankan sehingga pengguna yang tidak sah tidak dapat menggunakannya. Bila fitur diamankan, printer akan meminta Anda masuk agar dapat menggunakannya. Anda juga dapat masuk tanpa menunggu perintah dengan memilih **Sign In** (Masuk) dari panel kontrol printer.

Umumnya, kredensial untuk masuk ke printer sama dengan kredensial untuk masuk ke jaringan. Jika Anda memiliki pertanyaan tentang kredensial yang akan digunakan, hubungi administrator jaringan untuk printer ini.

1. Dari layar Awal di panel kontrol printer, pilih **Sign In** (Masuk).
2. Ikuti perintah untuk memasukkan kredensial.

 **CATATAN:** Untuk menjaga keamanan printer, pilih **Sign Out** (Keluar) setelah Anda selesai menggunakan printer.

Dukungan enkripsi: Hard-Disk Aman Kinerja Tinggi HP

Hard disk ini menyediakan enkripsi berbasis perangkat keras, sehingga Anda dapat menyimpan data yang sensitif dengan aman tanpa mempengaruhi kinerja printer. Hard disk ini menggunakan AES (Advanced Encryption Standard) terbaru serta memiliki fitur hemat waktu serbaguna dan fungsi yang andal.

Gunakan menu **Security** (Keamanan) pada Server Web Tertanam untuk mengkonfigurasi disk.

Mengunci formatter

Pemformat memiliki slot yang dapat Anda gunakan untuk memasang kabel keamanan. Mengunci pemformat akan mencegah orang melepaskan komponen berharga dari produk.

Pengaturan hemat energi

Pendahuluan

- [Mencetak dengan EconoMode](#)
- [Mengatur pengaturan Tidur/Mati Otomatis Setelah Tidak Ada Aktivitas](#)
- [Mengatur timer tidur dan mengonfigurasi printer agar menggunakan daya 1 watt atau kurang](#)
- [Menetapkan jadwal tidur](#)
- [Atur pengaturan Delay Shut Down \(Penundaan Mati\)](#)

Mengonfigurasi pengaturan tidur untuk mengurangi pemakaian daya saat printer dalam keadaan siaga.

Mencetak dengan EconoMode

Printer ini memiliki opsi EconoMode untuk mencetak draf dokumen. Penggunaan EconoMode memerlukan sedikit toner. Namun, penggunaan EconoMode juga dapat menurunkan kualitas cetak.

HP tidak menyarankan penggunaan EconoMode secara terus-menerus. Jika EconoMode digunakan terus-menerus, persediaan toner mungkin melebihi masa pakai komponen mekanis dalam kartrid toner. Jika kualitas cetak mulai menurun dan menjadi buruk, coba ganti kartrid toner.



CATATAN: Jika opsi ini tidak tersedia dalam driver cetak, setelah menggunakan panel kontrol printer.

Mengonfigurasi EconoMode dari driver cetak

1. Dari program perangkat lunak, tentukan pilihan **Cetak**.
2. Pilih printer, lalu klik tombol **Properties** (Properti) atau **Preferences** (Preferensi).
3. Klik tab **Paper/Quality** (Kertas/Kualitas).
4. Klik kotak centang **EconoMode** untuk mengaktifkan fitur tersebut, lalu klik **OK**.

Mengonfigurasi EconoMode dari panel kontrol printer

1. Dari layar Awal di panel kontrol printer, buka menu [Settings](#) (Pengaturan).
2. Buka menu berikut:
 - [Copy/Print](#) (Salin/Cetak) atau [Print](#) (Cetak)
 - [Opsi Cetak Default](#)
 - [Economode](#)
3. Pilih [On](#) atau [Off](#) untuk mengaktifkan atau menonaktifkan fitur.

Mengatur pengaturan Tidur/Mati Otomatis Setelah Tidak Ada Aktivitas

Gunakan menu panel kontrol untuk mengatur jumlah waktu siaga sebelum printer masuk ke mode tidur.

Lakukan prosedur berikut untuk mengubah pengaturan Sleep/Auto Off After (Tidur/Mati Otomatis Setelah):


1. Pada panel kontrol printer, buka menu [Konfigurasi](#).
2. Buka menu berikut:
 - [System Setup \(Pengaturan Sistem\)](#)
 - [Energy Settings \(Pengaturan Energi\)](#)
 - [Tidur/Mati Otomatis Setelah](#)
3. Gunakan tombol panah untuk memilih waktu penundaan Tidur/Mati Otomatis, lalu tekan tombol [OK](#).
Pilih durasi untuk waktu penundaan Sleep/Auto Off After (Tidur/Mati Otomatis Setelah).

Mengatur timer tidur dan mengonfigurasi printer agar menggunakan daya 1 watt atau kurang

Pengaturan mode tidur memengaruhi besarnya daya yang digunakan oleh printer, waktu aktif/tidur, kecepatan printer beralih ke mode tidur, dan kecepatan printer kembali aktif dari mode tidur.

Untuk mengonfigurasi printer agar menggunakan daya 1 watt atau kurang saat dalam mode tidur, masukkan waktu untuk pengaturan [Sleep after Inactivity](#) (Tidur setelah Tidak Aktif) dan [Auto Off after sleep](#) (Mati Otomatis setelah tidur).

1. Dari layar Awal di panel kontrol printer, pilih [Settings](#) (Pengaturan).
2. Buka menu berikut:
 - [General](#) (Umum)
 - [Energy Settings](#) (Pengaturan Daya)
 - [Sleep Settings](#) (Pengaturan Saat Tidur)
3. Pilih [Sleep after Inactivity](#) (Tidur setelah Tidak Aktif) untuk menentukan jumlah menit yang berlalu sebelum produk beralih ke mode tidur. Masukkan periode waktu yang sesuai.
4. Pilih [Auto Off after sleep](#) (Mati Otomatis setelah tidur) agar printer beralih ke mode hemat daya lebih dalam setelah berada dalam mode tidur selama beberapa waktu. Masukkan periode waktu yang sesuai.

 **CATATAN:** Secara default, printer akan bangun dari Mati Otomatis jika tidak ada aktivitas selain USB atau Wi-Fi. Untuk pengaturan energi yang lebih besar, Anda dapat mengaturnya hanya bangun jika tombol daya ditekan dengan memilih [Shut down \(wake on power button only\)](#) (Matikan (bangun hanya jika tombol daya ditekan)).

5. Pilih [Done](#) (Selesai) untuk menyimpan pengaturan.

Menetapkan jadwal tidur

Gunakan fitur [Sleep Schedule](#) (Jadwal Tidur) untuk mengonfigurasi printer agar aktif secara otomatis atau masuk mode Tidur pada waktu dan hari tertentu dalam satu minggu.

1. Dari layar Awal di panel kontrol printer, pilih [Settings](#) (Pengaturan).
2. Buka menu berikut:

- [Umum](#)
 - [Pengaturan Energi](#)
 - [Jadwal Tidur](#)
3. Pilih tombol [New Event](#) (Kejadian Baru), kemudian pilih jenis kejadian yang akan dijadwalkan: [Wake Event](#) (Kejadian Aktif) atau [Sleep Event](#) (Kejadian Tidur).
 4. Untuk kejadian aktif atau tidur, konfigurasi waktu dan hari dalam seminggu untuk kejadian tersebut. Pilih [Save](#) (Simpan) untuk menyimpan pengaturan.

Atur pengaturan Delay Shut Down (Penundaan Mati)

Gunakan menu panel kontrol untuk memilih apakah penundaan printer dimatikan atau tidak setelah tombol daya ditekan.

Lakukan prosedur berikut untuk mengubah pengaturan Delay Shut Down (Penundaan Mati):

1. Pada panel kontrol printer, buka menu [Konfigurasi](#).
2. Buka menu berikut:
 - [System Setup \(Pengaturan Sistem\)](#)
 - [Energy Settings \(Pengaturan Daya\)](#)
 - [Delay Shut Down \(Penundaan Mati\)](#)
3. Pilih salah satu opsi penundaan:
 - [No Delay](#) (Tanpa Penundaan): Printer dimatikan setelah periode tidak aktif yang ditentukan berdasarkan pengaturan Shut Down After (Mati Setelah).
 - [When Ports Are Active](#) (Bila Port Aktif): Jika pilihan ini digunakan, printer tidak akan mati kecuali semua port dalam keadaan tidak aktif. Link jaringan atau sambungan faks yang aktif akan mencegah printer dimatikan.

HP Web Jetadmin

HP Web Jetadmin adalah alat bantu di industri terkemuka dan tepercaya untuk secara efisien mengelola berbagai variasi produk HP yang tersambung ke jaringan, termasuk printer, printer multifungsi, dan unit pengirim digital. Solusi ini memungkinkan Anda untuk menginstal, memantau, mengelola, mengatasi masalah, serta mengamankan lingkup pencetakan dan gambar — sehingga pada akhirnya akan meningkatkan produktivitas bisnis Anda dengan membantu dalam menghemat waktu, mengontrol biaya, serta melindungi investasi Anda.

Upgrade HP Web Jetadmin tersedia secara berkala untuk memberikan dukungan bagi fitur produk tertentu. Kunjungi www.hp.com/go/webjetadmin untuk mendapatkan informasi selengkapnya.

Pembaruan perangkat lunak dan firmware

HP memperbarui fitur yang tersedia di firmware printer secara rutin. Untuk memanfaatkan fitur terkini, perbarui firmware printer. Unduh file pembaruan firmware terbaru dari Web:

Kunjungi www.hp.com/support/ljE50045. Klik **Drivers & Software**.

6 Mengatasi masalah

Untuk informasi lebih lanjut

- [Dukungan pelanggan](#)
- [Sistem bantuan panel kontrol](#)
- [Mengembalikan pengaturan pabrik](#)
- [Pesan “Kartrid hampir habis” atau “Kartrid benar-benar hampir habis” akan muncul pada panel kontrol printer tersebut](#)
- [Printer tidak menarik kertas atau salah pengisian](#)
- [Mengatasi kemacetan kertas](#)
- [Meningkatkan kualitas cetak](#)

Informasi berikut ini dinyatakan benar pada saat publikasi.

Untuk mendapat bantuan melalui video, lihat www.hp.com/videos/LaserJet.

Untuk informasi saat ini, lihat www.hp.com/support/ljE50045.


Bantuan menyeluruh HP untuk printer mencakup informasi berikut:

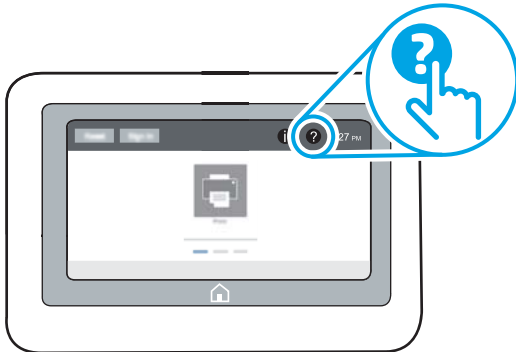
- Menginstal dan mengonfigurasi
- Mempelajari dan menggunakan
- Mengatasi masalah
- Mengunduh pembaruan perangkat lunak dan firmware
- Mengikuti forum dukungan.
- Menemukan informasi garansi dan peraturan

Dukungan pelanggan

Dapatkan dukungan melalui telepon untuk negara/kawasan Anda	Nomor telepon untuk setiap negara/kawasan tercantum pada brosur dalam kotak printer atau di support.hp.com .
Siapkan nama printer, nomor seri, tanggal pembelian, dan penjelasan masalahnya	
Dapatkan dukungan Internet 24 jam dan unduh utilitas perangkat lunak serta driver	www.hp.com/support/ljE50045
Memesan layanan tambahan atau perjanjian pemeliharaan HP	www.hp.com/go/carepack
Mendaftarkan printer	www.register.hp.com


Sistem bantuan panel kontrol

Printer ini dilengkapi sistem Bantuan terpadu yang menjelaskan cara menggunakan setiap layar. Untuk membuka sistem Bantuan, sentuh tombol Bantuan  di sudut kanan atas layar.



Pada beberapa layar, Bantuan akan membuka menu global di mana Anda dapat mencari topik tertentu. Anda dapat menjelajahi struktur menu dengan menyentuh tombol pada menu.


Beberapa layar Bantuan berisi animasi yang menunjukkan prosedur tertentu, misalnya mengatasi kemacetan kertas.

Jika printer memberitahukan kesalahan atau peringatan, sentuh tombol Help (Bantuan)  untuk membuka pesan yang menerangkan masalah tersebut. Pesan tersebut juga berisi petunjuk untuk membantu mengatasi masalah.

Mengembalikan pengaturan pabrik

Pendahuluan

Gunakan salah satu metode berikut untuk mengembalikan printer ke pengaturan aslinya dari pabrik.

 **CATATAN:** Memulihkan pengaturan pabrik akan mengembalikan sebagian besar pengaturan printer ke default pabriknya. Namun, sebagian pengaturan tidak berubah, misalnya bahasa, tanggal, waktu, dan beberapa pengaturan konfigurasi jaringan.



Metode satu: Memulihkan pengaturan pabrik dari panel kontrol printer


1. Dari layar Awal pada panel kontrol printer, sapukan jari hingga menu **Settings** (Pengaturan) ditampilkan. Sentuh ikon **Settings** (Pengaturan) untuk membuka menu.
2. Buka menu berikut:
 - Umum
 - **Reset Pengaturan Pabrik**
3. Sentuh **Reset** (Atur Ulang).


Pesan verifikasi memberi tahu bahwa melakukan fungsi atur ulang dapat mengakibatkan kehilangan data.
4. Pilih **Reset** (Atur Ulang) untuk menyelesaikan prosesnya.

 **CATATAN:** Printer secara otomatis dihidupkan ulang setelah operasi reset selesai.

Metode dua: Memulihkan pengaturan pabrik dari HP Embedded Web Server (khusus printer yang terhubung ke jaringan)

1. Buka HP Embedded Web Server (EWS):
 - a. Dari layar Awal pada panel kontrol printer, sentuh ikon Information (Informasi) , lalu sentuh ikon Network (Jaringan)  untuk menampilkan alamat IP atau nama host.
 - b. Buka browser Web, dan di baris alamat, masukkan alamat IP atau nama host persis seperti yang ditampilkan di panel kontrol printer. Tekan tombol **Enter** di keyboard komputer. EWS akan terbuka.

 <https://10.10.XX.XXX/>

 **CATATAN:** Jika browser Web menampilkan pesan yang menunjukkan bahwa mengakses situs web mungkin tidak aman, pilih opsi untuk melanjutkan ke situs web. Mengakses situs web ini tidak akan membahayakan komputer.

2. Buka tab **General (Umum)**.
3. Di sisi kiri layar, klik **Reset Factory Settings** (Reset Pengaturan Pabrik).
4. Klik tombol **Reset** (Atur Ulang).

 **CATATAN:** Printer secara otomatis dihidupkan ulang setelah operasi reset selesai.

Pesan “Kartrid hampir habis” atau “Kartrid benar-benar hampir habis” akan muncul pada panel kontrol printer tersebut

Kartrid hampir habis: Printer menunjukkan bahwa tingkat kartrid toner rendah. Sisa masa pakai kartrid toner yang sebenarnya mungkin berbeda. Sebaiknya sediakan pengganti untuk dipasang bila kualitas cetak menjadi buruk. Kartrid toner tidak perlu diganti sekarang.

Isi kartrid sangat rendah: Printer menunjukkan bahwa tingkat kartrid toner sangat rendah. Sisa masa pakai kartrid toner yang sebenarnya mungkin berbeda. Sebaiknya sediakan pengganti untuk dipasang bila kualitas cetak menjadi buruk. Kartrid toner tidak perlu diganti sekarang, kecuali jika kualitas cetak menjadi buruk.

Bila kartrid toner HP telah mencapai tingkat **Hampir Habis**, maka Jaminan Perlindungan Premium HP atas kartrid toner tersebut berakhir.

Printer tidak menarik kertas atau salah pengisian

Pendahuluan

Solusi berikut dapat membantu memecahkan masalah apabila printer tidak mengambil kertas dari baki atau mengambil beberapa kertas sekaligus pada saat yang bersamaan. Salah satu dari situasi ini dapat menyebabkan kemacetan kertas.

- [Printer tidak mengambil kertas](#)
- [Printer mengambil beberapa lembar kertas](#)

Printer tidak mengambil kertas

Jika printer tidak mengambil kertas dari baki, cobalah solusi ini.

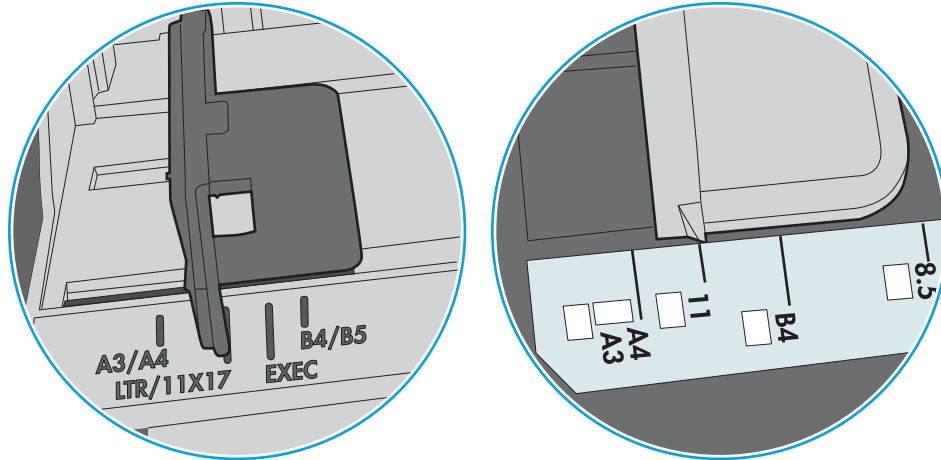
1. Buka printer dan keluarkan semua kertas yang macet. Pastikan tidak ada sisa sobekan kertas di dalam printer.
2. Muat baki dengan ukuran kertas yang benar untuk pekerjaan.
3. Pastikan bahwa ukuran dan jenis kertas diatur dengan benar pada panel kontrol printer.

4. Pastikan pemandu kertas di dalam baki diatur dengan benar sesuai ukuran kertas. Sesuaikan pemandu ke indentasi yang benar pada baki. Tombol panah pada pemandu baki harus pas persis dengan tanda di baki.

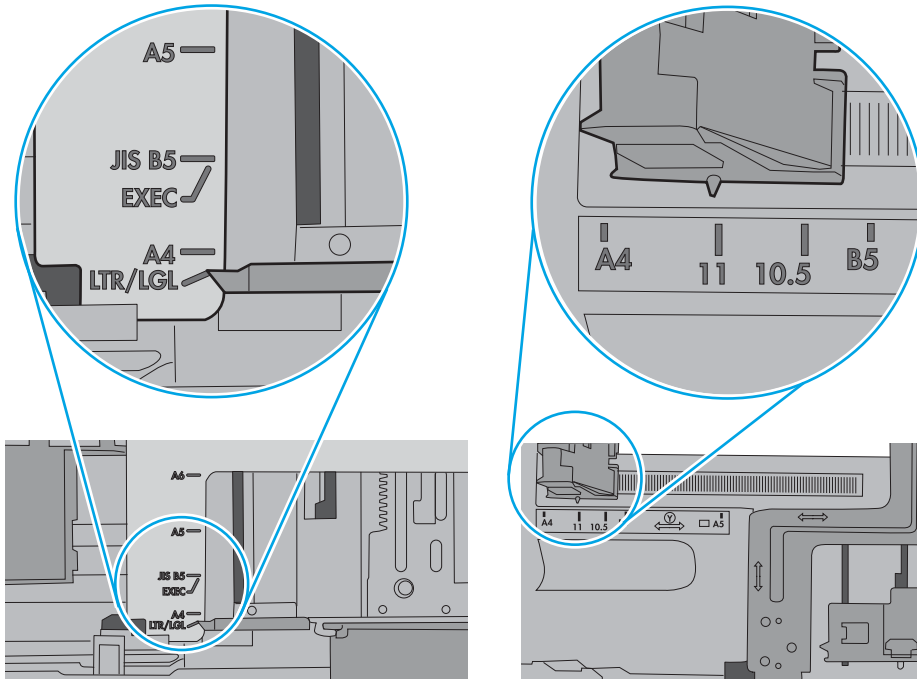
 **CATATAN:** Jangan sesuaikan pemandu kertas terlalu rapat dengan tumpukan kertas. Sesuaikan dengan indentasi atau tanda pada baki.

Gambar berikut menampilkan contoh indentasi ukuran kertas di baki untuk berbagai printer. Sebagian besar printer HP memiliki tanda yang serupa dengan tanda ini.

Gambar 6-1 Tanda ukuran untuk Baki 1 atau baki serbaguna



Gambar 6-2 Tanda ukuran untuk baki kertas

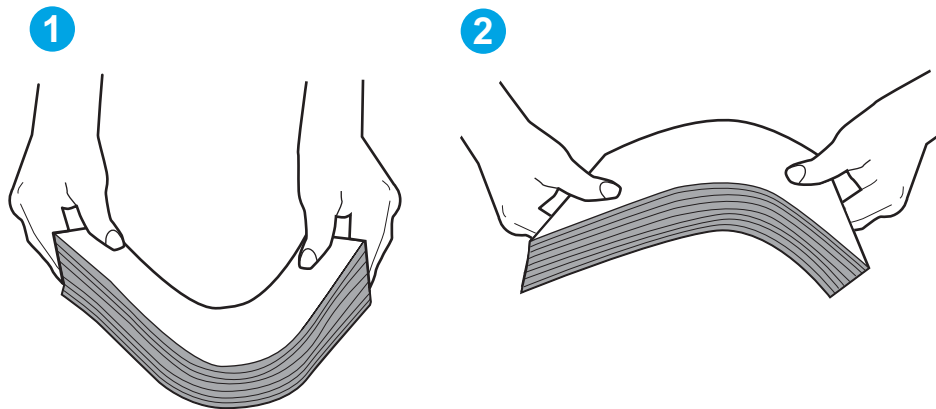


5. Pastikan kelembapan di dalam ruangan masih dalam batas spesifikasi printer ini dan kertas disimpan di dalam kemasan yang belum dibuka. Pada umumnya rim kertas dijual di dalam bungkus tahan lembab agar kertas tetap kering.

Di lingkungan dengan kelembapan tinggi, kertas di bagian atas tumpukan dalam baki dapat menyerap kelembapan, dan bentuknya bisa bergelombang atau tidak rata. Jika hal ini terjadi, ambil 5 hingga 10 lembar kertas paling atas di tumpukan.

Di lingkungan dengan kelembapan rendah, sisa listrik statis dapat menyebabkan lembaran kertas saling menempel. Jika hal ini terjadi, ambil kertas dari baki, lalu tekuk tumpukan dengan memegang dan mengangkat ujung-ujungnya hingga membentuk huruf U. Kemudian, putar ujung-ujungnya ke bawah untuk membalik bentuk huruf U tadi. Selanjutnya, pegang tiap sisi tumpukan kertas, dan ulangi proses ini. Proses ini memisahkan tiap lembar tanpa menimbulkan listrik statis. Ratakan tumpukan kertas di atas permukaan meja sebelum memasukkannya ke baki.

Gambar 6-3 Teknik menekuk tumpukan kertas

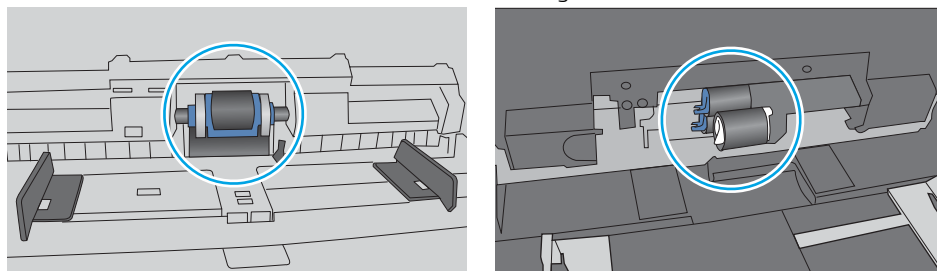


6. Periksa panel kontrol printer untuk melihat apakah printer menampilkan konfirmasi untuk memasukkan kertas secara manual. Masukkan kertas, lalu lanjutkan.
7. Rol di atas baki mungkin tercemar. Bersihkan rol dengan kain tak berbulu yang dilembapkan dengan air hangat. Gunakan air suling, jika ada.

PERHATIAN: Jangan menyemprotkan air secara langsung ke printer. Semprotkan air ke kain atau celupkan kain ke air dan peras sebelum membersihkan rol.

Gambar berikut menampilkan contoh lokasi rol untuk berbagai printer.

Gambar 6-4 Lokasi rol untuk Baki 1 atau baki serbaguna



Printer mengambil beberapa lembar kertas

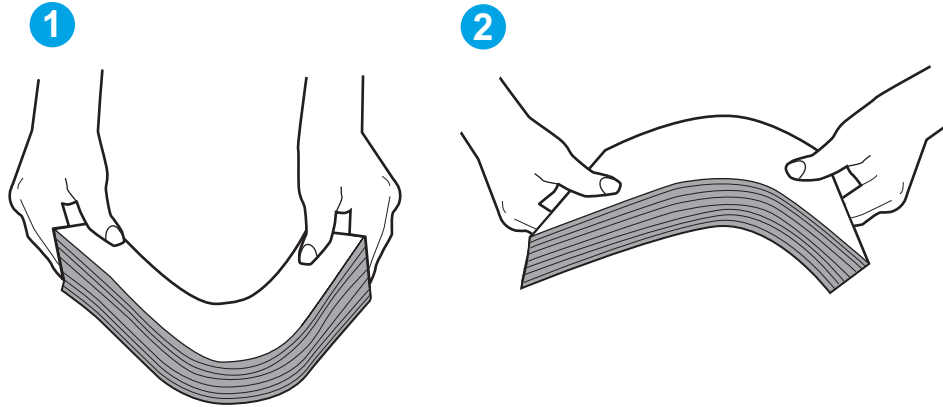
Jika printer mengambil beberapa lembar kertas dari baki, cobalah solusi ini.

1. Keluarkan tumpukan kertas dari baki dan tekuk, putar 180 derajat, dan balikkan. *Jangan mengipaskan kertas.* Kembalikan tumpukan kertas ke dalam baki.



CATATAN: Mengibaskan kertas dapat menimbulkan listrik statis. Daripada mengibaskan kertas, tekuk tumpukan dengan memegang dan mengangkat ujung-ujungnya hingga membentuk huruf U. Kemudian, putar ujung-ujungnya ke bawah untuk membalik bentuk huruf U tadi. Selanjutnya, pegang tiap sisi tumpukan kertas, dan ulangi proses ini. Proses ini memisahkan tiap lembar tanpa menimbulkan listrik statis. Ratakan tumpukan kertas di atas permukaan meja sebelum memasukkannya ke baki.

Gambar 6-5 Teknik menekuk tumpukan kertas



2. Gunakan hanya kertas yang memenuhi spesifikasi HP untuk printer ini.
3. Pastikan kelembapan di dalam ruangan masih dalam batas spesifikasi printer ini, dan kertas disimpan di dalam kemasan yang belum dibuka. Pada umumnya rim kertas dijual di dalam bungkus tahan lembab agar kertas tetap kering.

Di lingkungan dengan kelembapan tinggi, kertas di bagian atas tumpukan dalam baki dapat menyerap kelembapan, dan bentuknya bisa bergelombang atau tidak rata. Jika hal ini terjadi, ambil 5 hingga 10 lembar kertas paling atas di tumpukan.

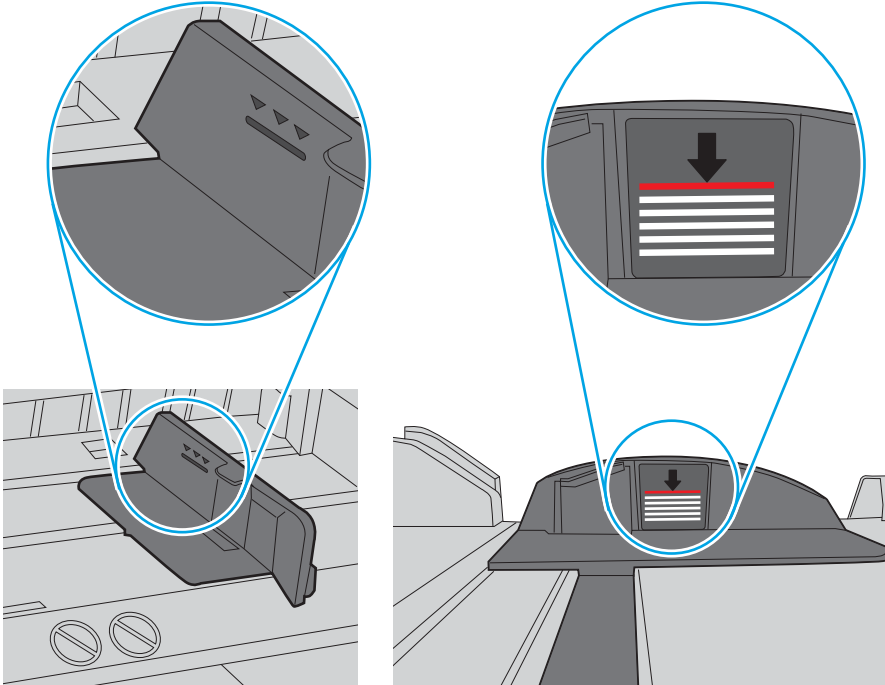
Di lingkungan dengan kelembapan rendah, sisa listrik statis dapat menyebabkan lembaran kertas saling menempel. Jika hal ini terjadi, ambil kertas dari baki, lalu tekuk tumpukan seperti yang dijelaskan di atas.

4. Gunakan kertas yang tidak kusut, terlipat, atau rusak. Bila perlu, gunakan kertas dari kemasan lain.

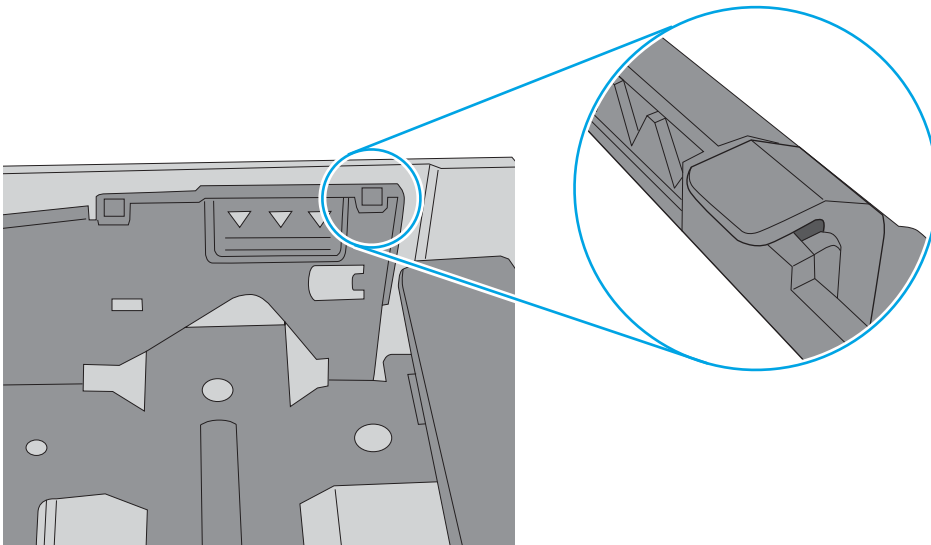
5. Pastikan baki tidak kelebihan isi dengan memeriksa tanda ketinggian tumpukan di dalam baki. Jika isinya berlebihan, keluarkan seluruh tumpukan kertas dari baki, luruskan tumpukan, lalu kembalikan sebagian kertas ke dalam baki.

Gambar berikut menampilkan contoh tanda ketinggian tumpukan di baki untuk berbagai printer. Sebagian besar printer HP memiliki tanda yang serupa dengan tanda ini. Pastikan juga bahwa semua lembar kertas berada di bawah tab di dekat tanda ketinggian tumpukan. Tab ini membantu menahan kertas di posisi yang benar ketika masuk ke printer.

Gambar 6-6 Tanda ketinggian tumpukan



Gambar 6-7 Tab tumpukan kertas

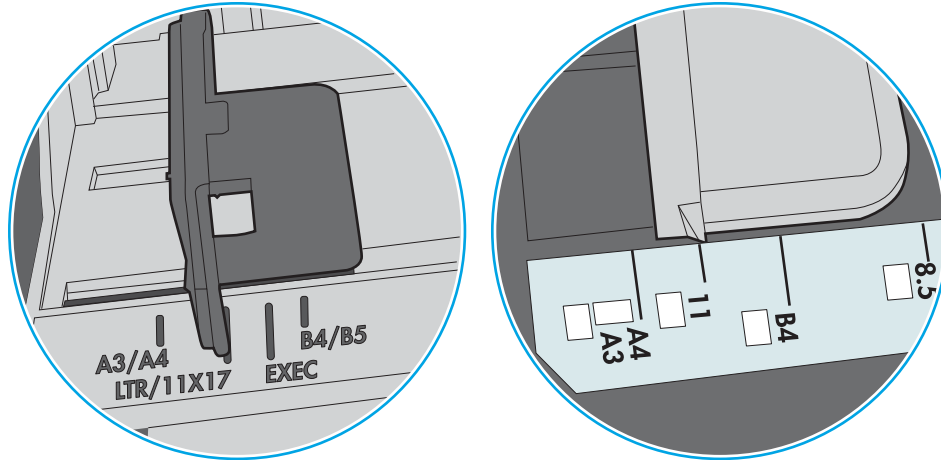


6. Pastikan pemandu kertas di dalam baki diatur dengan benar sesuai ukuran kertas. Sesuaikan pemandu ke indentasi yang benar pada baki. Tombol panah pada pemandu baki harus pas persis dengan tanda di baki.

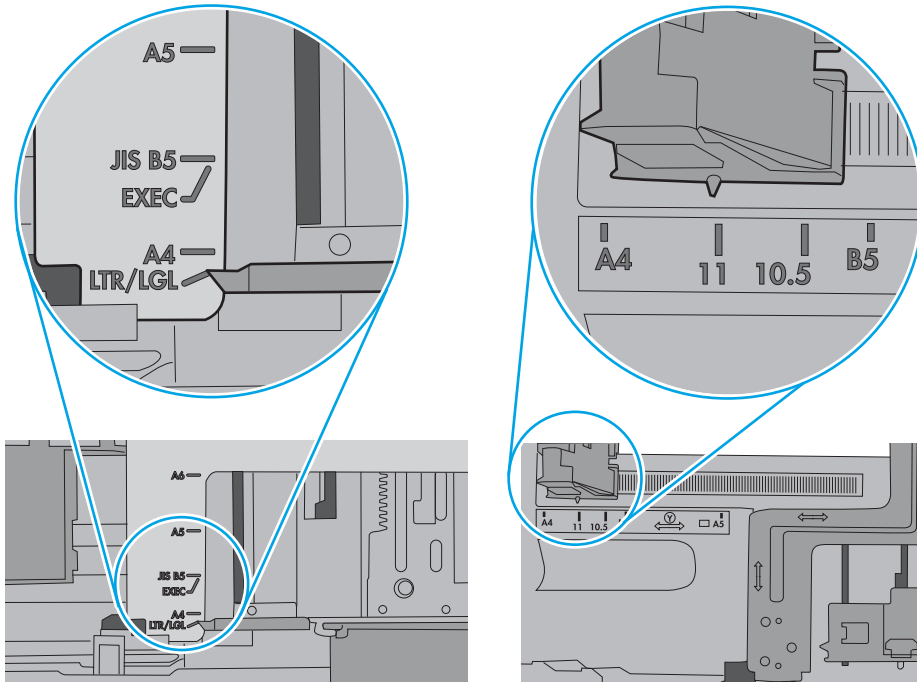
 **CATATAN:** Jangan sesuaikan pemandu kertas terlalu rapat dengan tumpukan kertas. Sesuaikan dengan indentasi atau tanda pada baki.

Gambar berikut menampilkan contoh indentasi ukuran kertas di baki untuk berbagai printer. Sebagian besar printer HP memiliki tanda yang serupa dengan tanda ini.

Gambar 6-8 Tanda ukuran untuk Baki 1 atau baki serbaguna



Gambar 6-9 Tanda ukuran untuk baki kertas



7. Pastikan bahwa lingkungan pencetakan berada dalam spesifikasi yang dianjurkan.

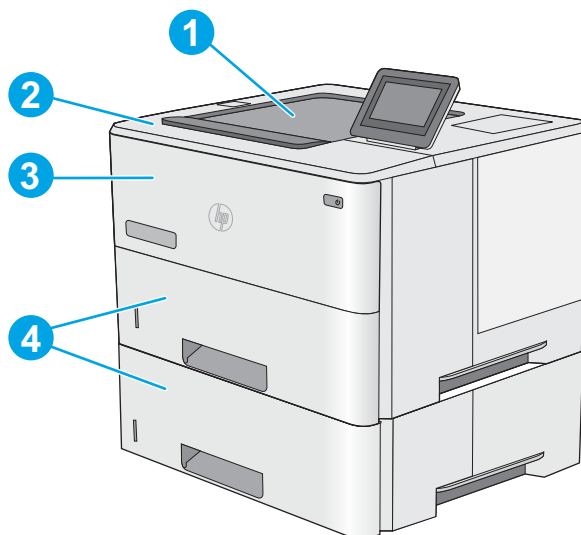
Mengatasi kemacetan kertas

Pendahuluan

Informasi berikut berisi instruksi untuk membersihkan kertas yang macet dari printer.

- [Lokasi kemacetan](#)
- [Navigasi otomatis untuk mengatasi kemacetan kertas](#)
- [Sering mengalami kertas macet?](#)
- [13.A1 kemacetan kertas baki 1](#)
- [13.A2, 13.A3, 13.A4, 13.A5 kemacetan kertas di baki 2, baki 3, baki 4, baki 5](#)
- [Mengatasi kemacetan kertas dalam area kartrid toner](#)
- [13.B kemacetan kertas di pintu belakang dan area fuser](#)
- [13.E1 kemacetan kertas nampan keluaran](#)
- [13.C, 13.D, 13.B kemacetan kertas dalam duplekser](#)

Lokasi kemacetan



1	Nampan keluaran
2	Area penutup atas dan kartrid toner
3	Baki 1
4	Baki 2 dan pemasok 1 x 550 lembar opsional


CATATAN: Keluarkan Baki 2 untuk mengakses kemacetan pada duplekser.

Navigasi otomatis untuk mengatasi kemacetan kertas

Fitur navigasi otomatis membantu mengatasi kemacetan dengan memberi petunjuk selangkah demi selangkah pada panel kontrol. Ketika Anda menyelesaikan suatu langkah, printer akan menampilkan petunjuk untuk langkah berikutnya hingga Anda menyelesaikan semua langkah dalam prosedur.

Sering mengalami kertas macet?

Untuk mengurangi jumlah kertas macet, cobalah solusi ini.

 **CATATAN:** Untuk melihat video yang menunjukkan cara mengisikan kertas yang dapat mengurangi jumlah kemacetan kertas, klik [di sini](#).

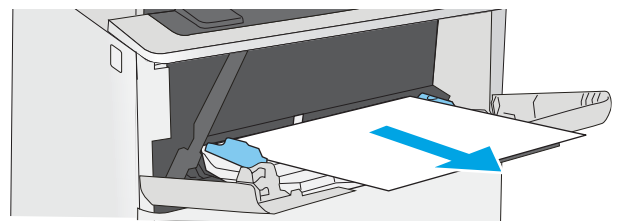
1. Gunakan hanya kertas yang memenuhi spesifikasi HP untuk printer ini.
2. Gunakan kertas yang tidak kusut, terlipat, atau rusak. Bila perlu, gunakan kertas dari kemasan lain.
3. Jangan gunakan kertas yang pernah dicetak atau difotokopi.
4. Pastikan baki tidak diisi berlebihan. Jika berlebihan, keluarkan seluruh tumpukan kertas dari baki, luruskan tumpukan, lalu kembalikan sebagian kertas ke dalam baki.
5. Pastikan pemandu kertas di dalam baki diatur dengan benar sesuai ukuran kertas. Atur pemandu agar tepat menempel tumpukan kertas tanpa menekuknya.
6. Pastikan baki dimasukkan sepenuhnya ke dalam printer.
7. Jika Anda mencetak pada kertas tebal, embos, atau berlubang, gunakan fitur pemasukan manual dan masukkan lembaran satu demi satu.
8. Buka menu **Trays** (Baki) pada panel kontrol printer. Pastikan kembali bahwa baki telah dikonfigurasi dengan benar untuk jenis dan ukuran kertas yang digunakan.
9. Pastikan bahwa lingkungan pencetakan berada dalam spesifikasi yang dianjurkan.

13.A1 kemacetan kertas baki 1

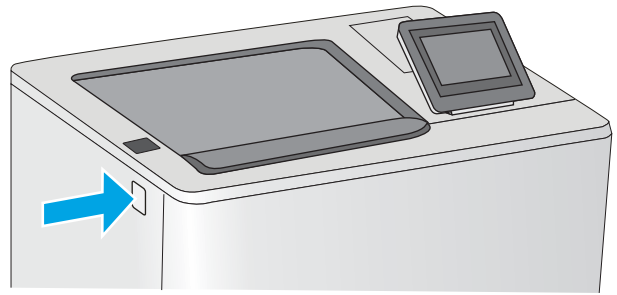
Gunakan prosedur berikut untuk mengatasi kemacetan kertas di Baki 1. Bila terjadi kemacetan, panel kontrol akan menampilkan animasi untuk membantu mengatasi kemacetan.

1. Jika sebagian besar lembaran kertas terlihat dalam baki, tarik kertas yang macet keluar dari produk dengan perlahan. Pastikan bahwa seluruh lembaran dikeluarkan. Jika robek, lanjutkan dengan langkah berikut untuk menemukan sisa-sisanya.

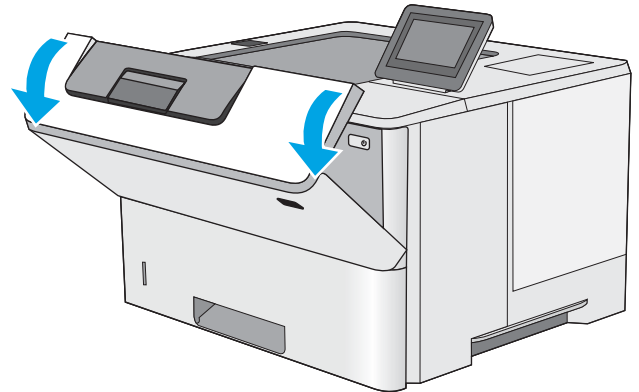
Jika sebagian besar lembaran kertas telah ditarik ke dalam printer, lanjutkan dengan langkah berikut.



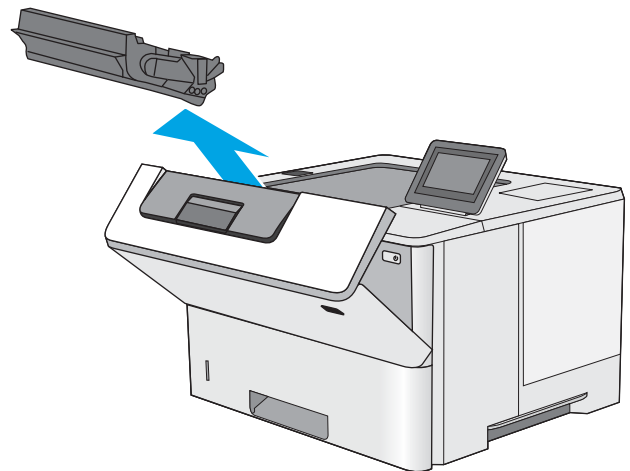
2. Tekan tombol pelepas penutup atas di sisi kiri printer.



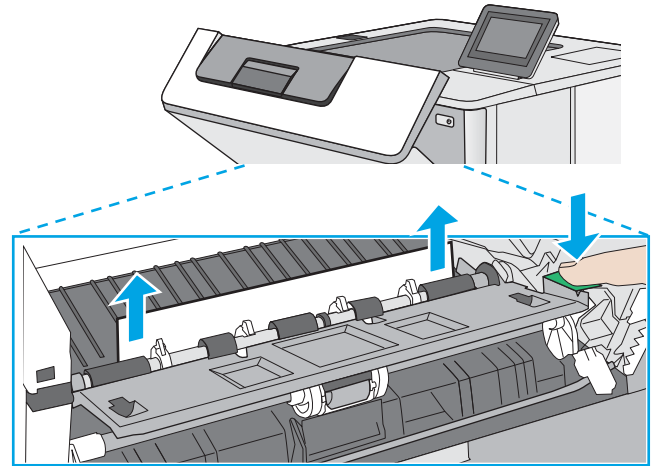
3. Buka pintu depan.



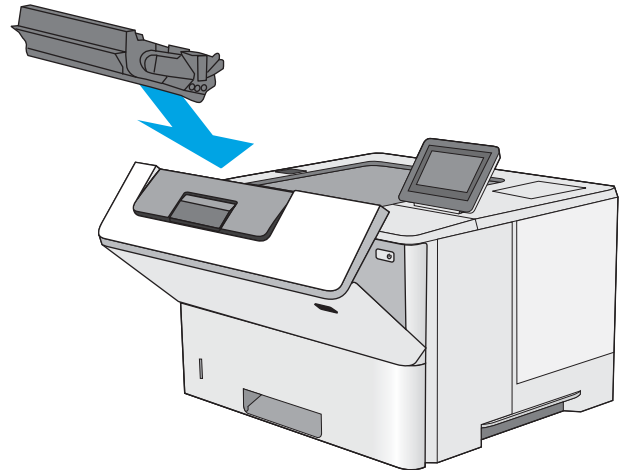
4. Keluarkan kartrid toner.



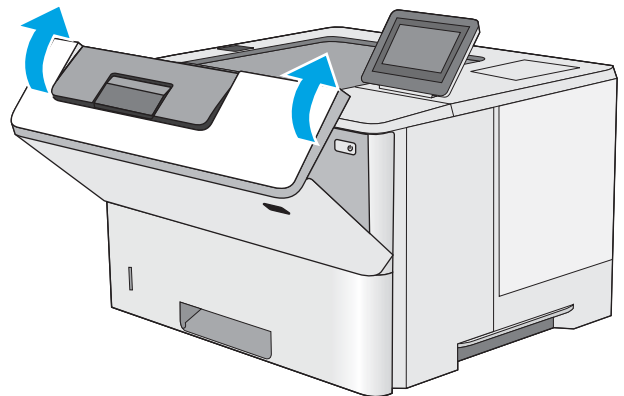
5. Angkat penutup akses macet dan keluarkan kertas yang macet dengan perlahan. Lakukan dengan hati-hati agar kertas tidak rusak.



6. Masukkan kembali kartrid cetak.



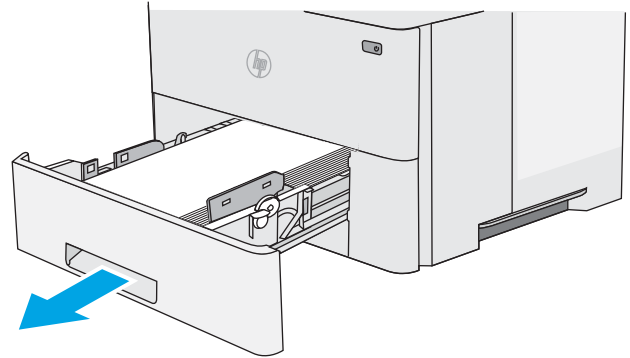
7. Tutup pintu depan.



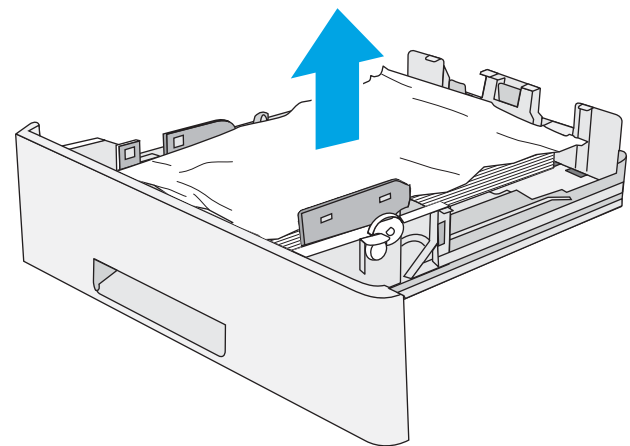
13.A2, 13.A3, 13.A4, 13.A5 kemacetan kertas di baki 2, baki 3, baki 4, baki 5

Gunakan prosedur berikut untuk memeriksa kertas di semua kemungkinan lokasi kemacetan yang terkait dengan Baki 2 dan baki 550 lembar. Bila terjadi kemacetan, panel kontrol akan menampilkan animasi untuk membantu mengatasi kemacetan.

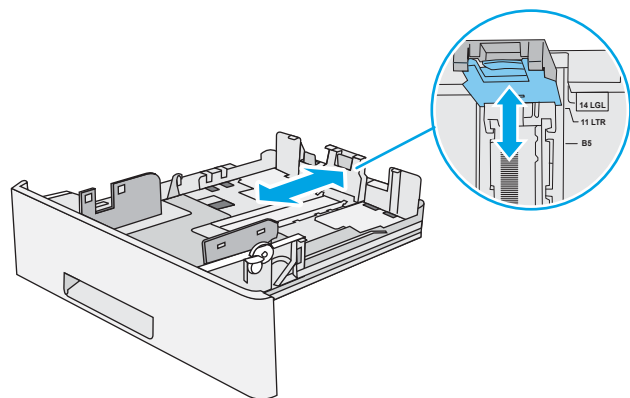
1. Keluarkan baki dari printer.



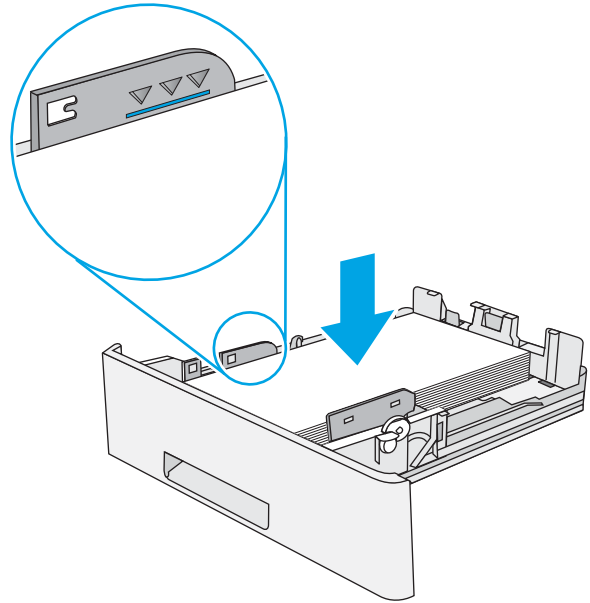
2. Keluarkan kertas dari baki, dan buang kertas yang rusak.



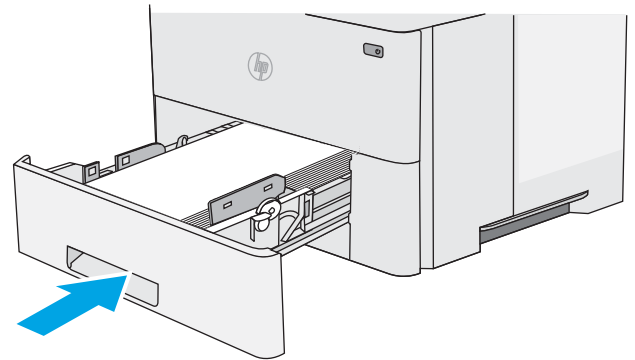
3. Pastikan pemandu kertas belakang disesuaikan untuk ukuran kertas yang benar. Bila perlu, tekan pelepas dan pindahkan pemandu kertas belakang ke posisi yang benar. Harus berbunyi klik.



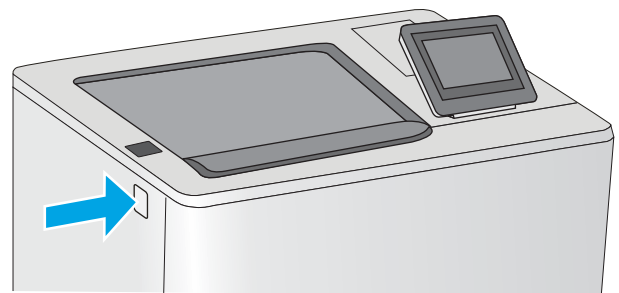
4. Masukkan kertas ke dalam baki. Pastikan tumpukan rata pada keempat sudutnya dan bagian atas tumpukan berada di bawah indikator tinggi maksimal.



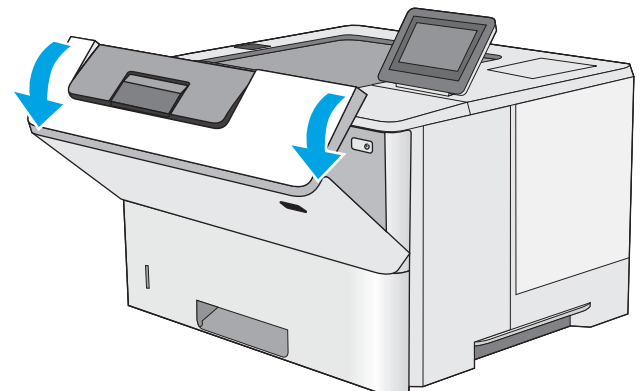
5. Masukkan kembali dan tutup baki.



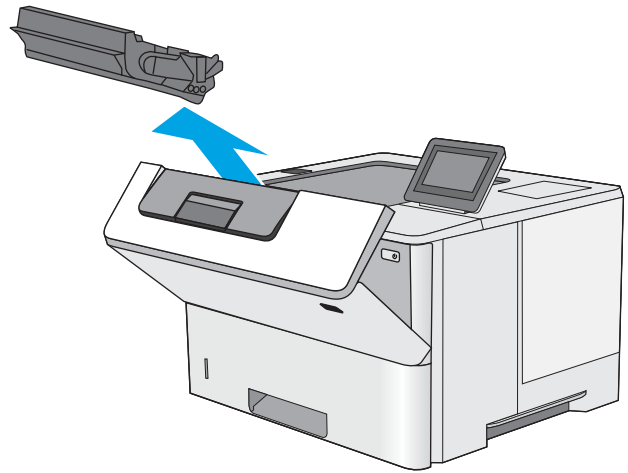
6. Tekan tombol pelepas penutup atas di sisi kiri printer.



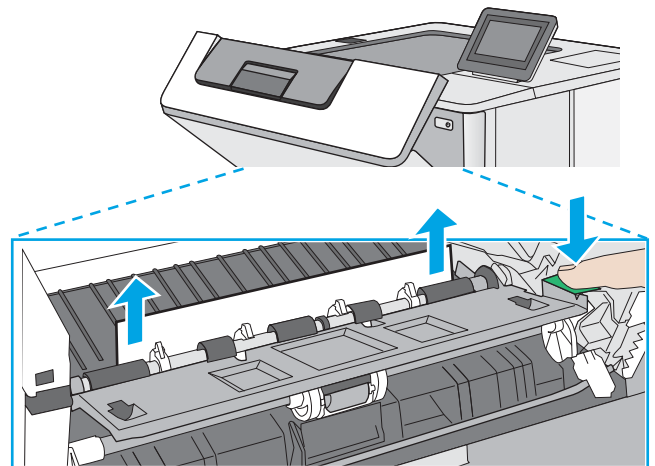
7. Buka pintu depan.



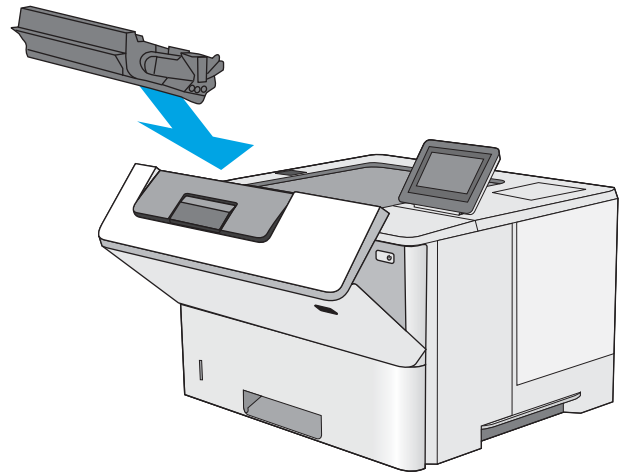
8. Keluarkan kartrid toner.



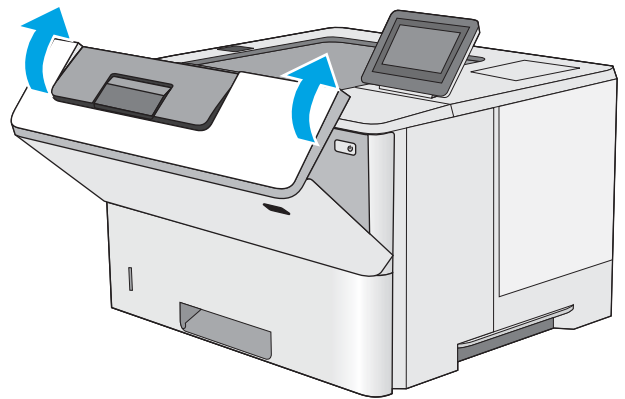
9. Angkat penutup akses macet dan keluarkan kertas yang macet dengan perlahan. Lakukan dengan hati-hati agar kertas tidak rusak.



10. Masukkan kembali kartrid cetak.



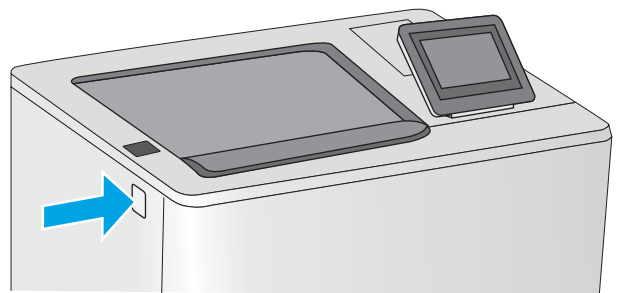
11. Tutup pintu depan.



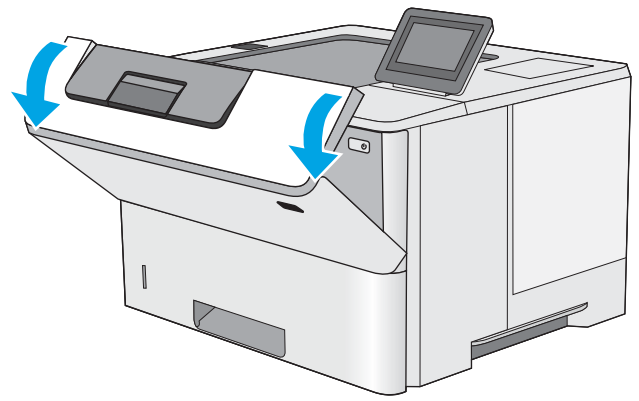
Mengatasi kemacetan kertas dalam area kartrid toner

Gunakan prosedur berikut untuk memeriksa kertas di semua kemungkinan lokasi kemacetan dalam area kartrid toner. Bila terjadi kemacetan, panel kontrol akan menampilkan animasi untuk membantu mengatasi kemacetan.

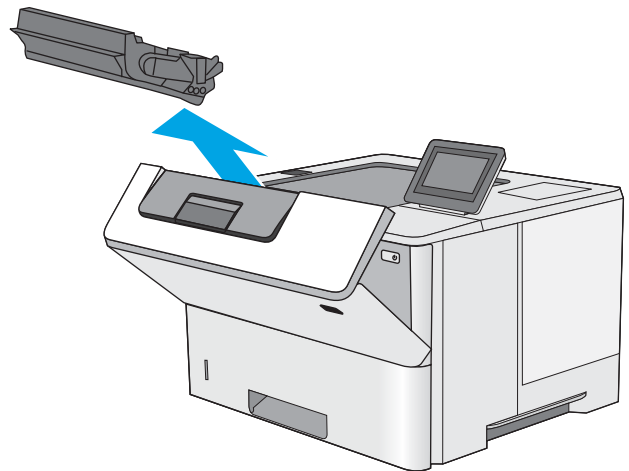
1. Tekan tombol pelepas penutup atas di sisi kiri printer.



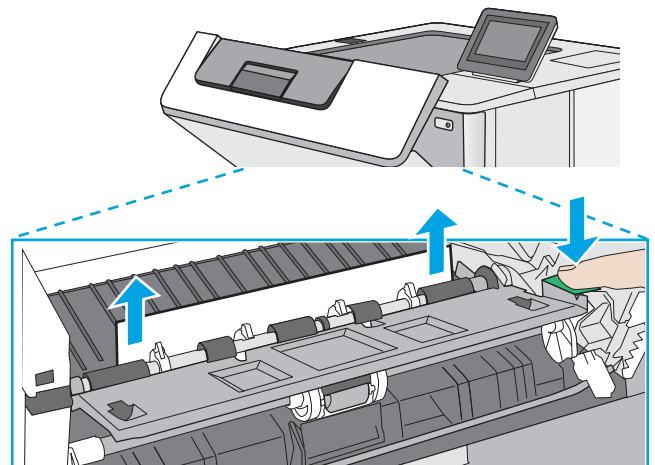
2. Buka pintu depan.



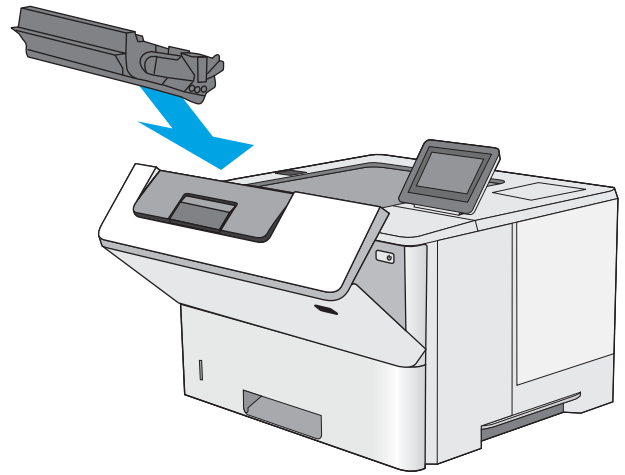
3. Keluarkan kartrid toner.



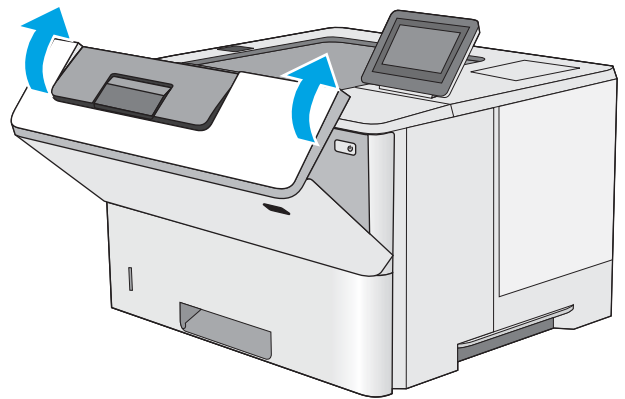
4. Angkat penutup akses macet dan keluarkan kertas yang macet dengan perlahan. Lakukan dengan hati-hati agar kertas tidak rusak.



5. Masukkan kembali kartrid cetak.



6. Tutup pintu depan.

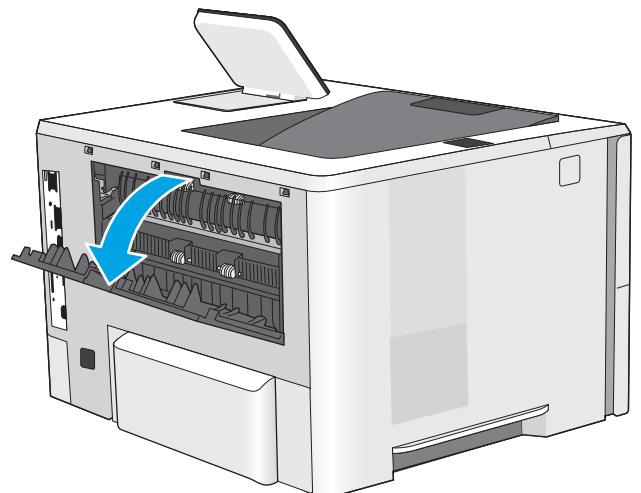


13.B kemacetan kertas di pintu belakang dan area fuser

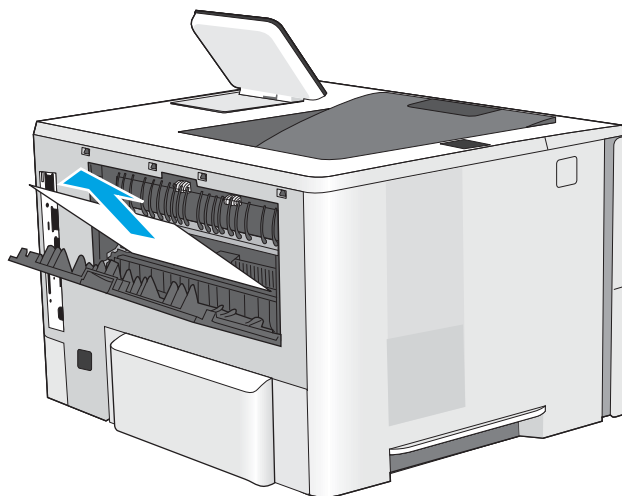
Gunakan prosedur berikut untuk mengatasi kemacetan kertas di pintu belakang dan area fuser. Bila terjadi kemacetan, panel kontrol akan menampilkan animasi untuk membantu mengatasi kemacetan.

 **CATATAN:** Fuser dapat menjadi panas saat printer sedang digunakan. Tunggu hingga fuser dingin sebelum membebaskan kemacetan.

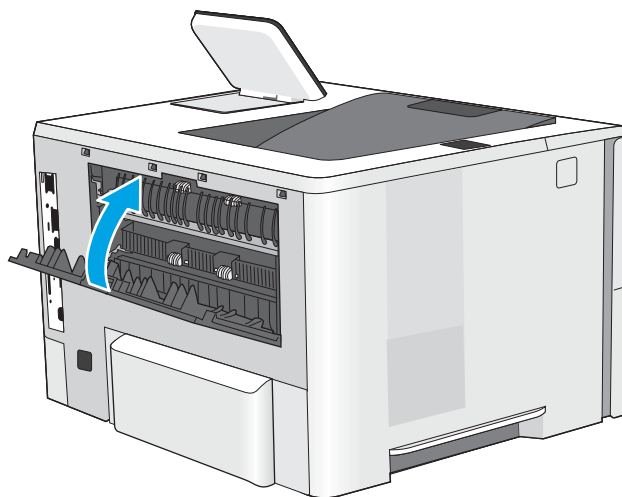
1. Buka pintu belakang.



2. Keluarkan kertas yang macet.



3. Menutup pintu belakang



13.E1 kemacetan kertas nampan keluaran

Gunakan prosedur berikut untuk memeriksa kertas di semua kemungkinan lokasi kemacetan dalam nampan keluaran. Bila terjadi kemacetan, panel kontrol akan menampilkan animasi untuk membantu mengatasi kemacetan.

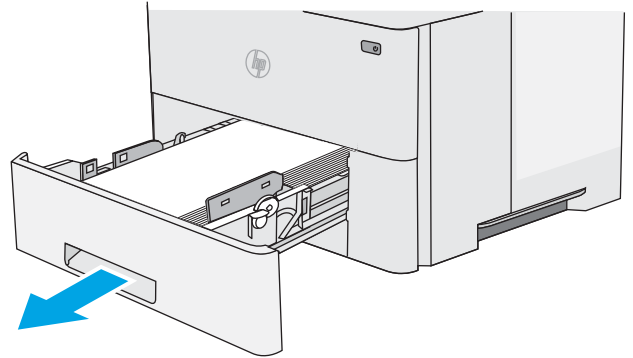
1. Jika kertas terlihat dari nampan keluaran, pegang tepinya dan keluarkan.



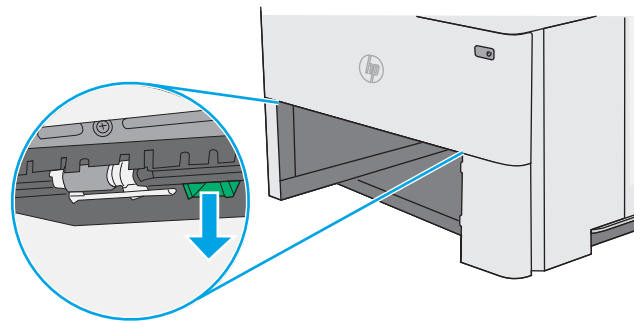
13.C, 13.D, 13.B kemacetan kertas dalam duplexer

Gunakan prosedur berikut untuk memeriksa kertas di semua kemungkinan lokasi kemacetan dalam duplexer otomatis. Bila terjadi kemacetan, panel kontrol akan menampilkan animasi untuk membantu mengatasi kemacetan.

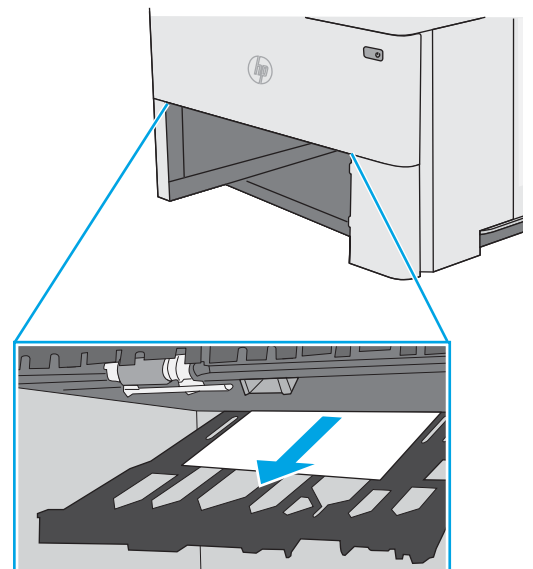
1. Keluarkan Baki 2 dari printer.



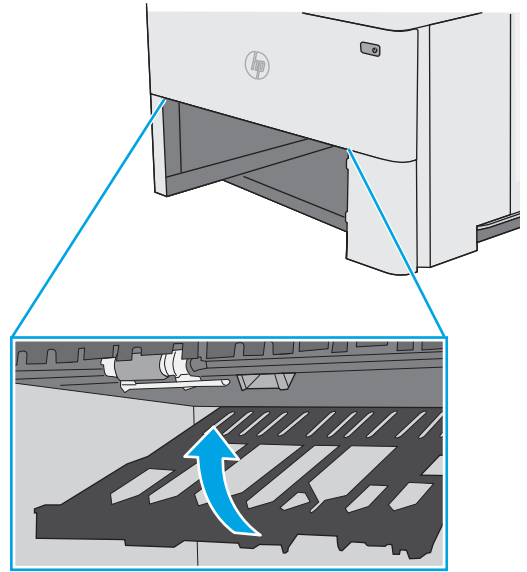
2. Tarik ke depan tab hijau di dalam area baki untuk melepas pan dupleks.



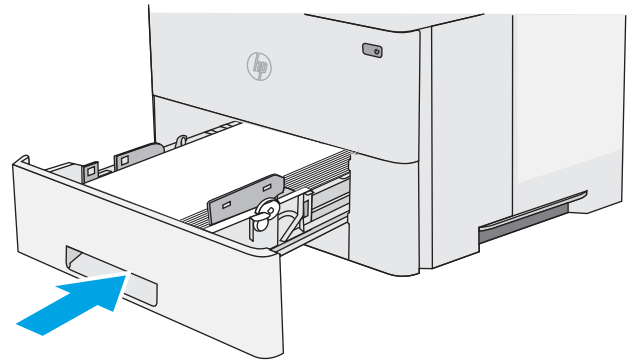
3. Keluarkan kertas yang macet.



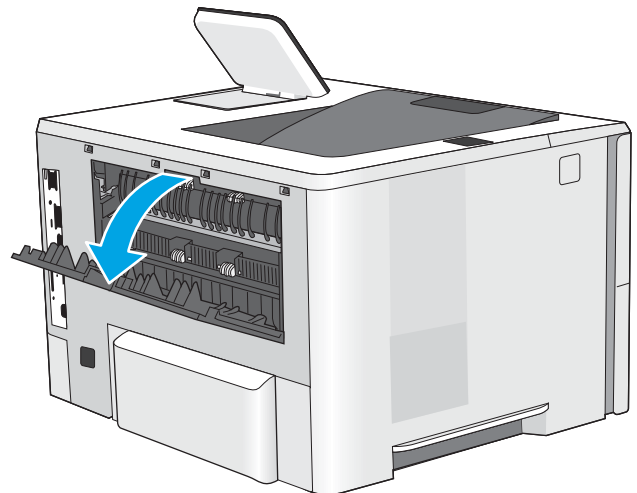
4. Tutup pan dupleks.



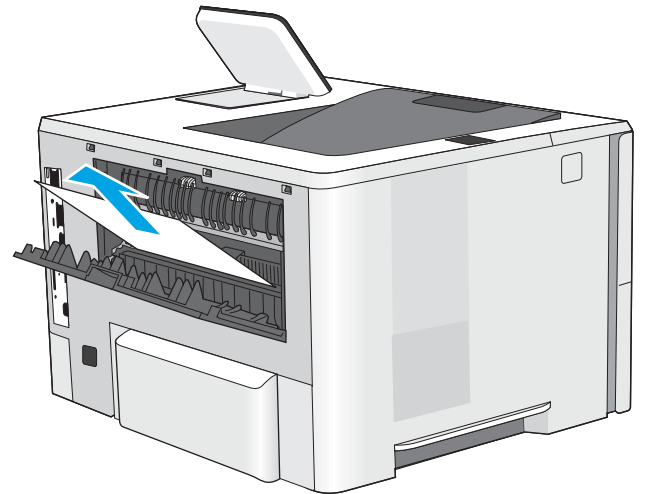
5. Masukkan kembali dan tutup baki.



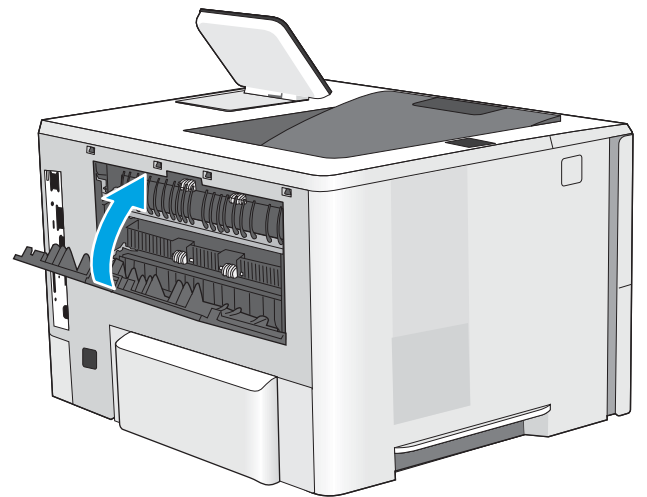
6. Buka pintu belakang.



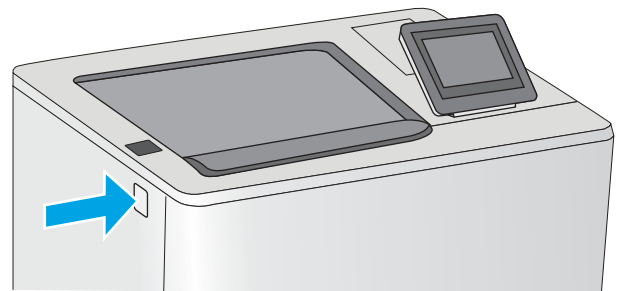
7. Keluarkan kertas yang macet.



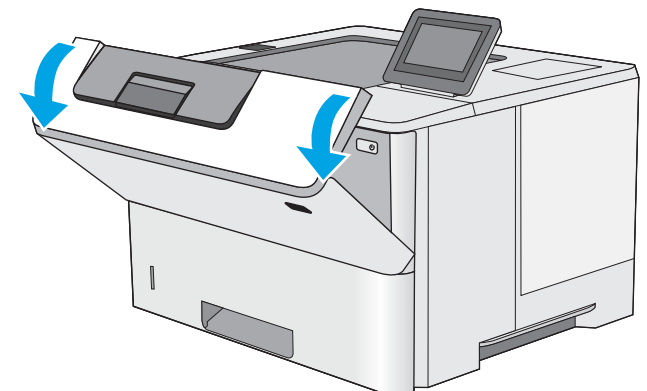
8. Menutup pintu belakang



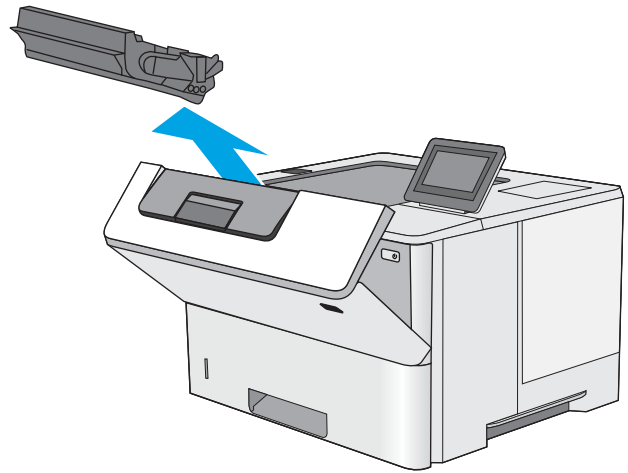
9. Tekan tombol pelepas penutup atas di sisi kiri printer.



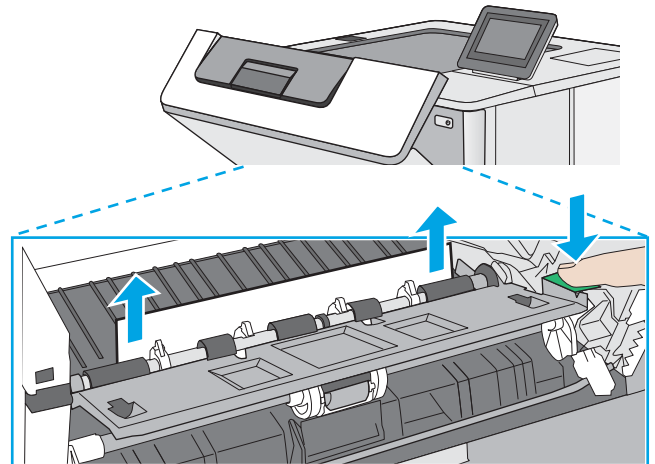
10. Buka pintu depan.



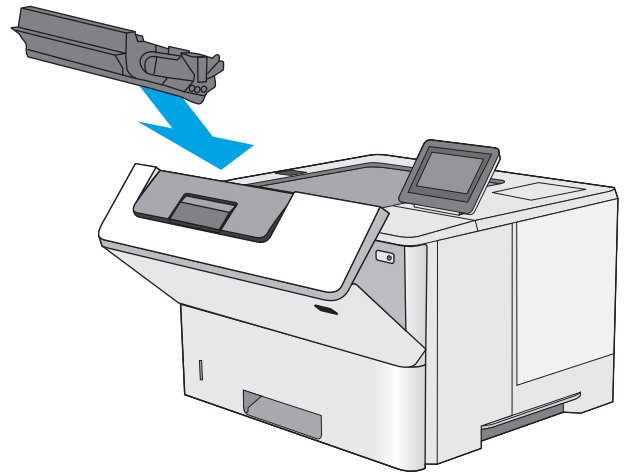
11. Keluarkan kartrid toner.



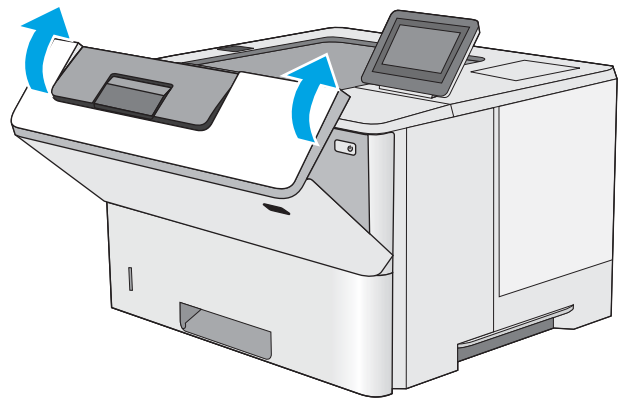
12. Angkat penutup akses macet dan keluarkan kertas yang macet dengan perlahan. Lakukan dengan hati-hati agar kertas tidak rusak.



13. Masukkan kembali kartrid cetak.



14. Tutup pintu depan.



Meningkatkan kualitas cetak

Pendahuluan

- [Mencetak dari program perangkat lunak lain.](#)
- [Memeriksa pengaturan jenis kertas untuk tugas cetak](#)
- [Memeriksa status kartrid toner](#)
- [Mencetak halaman pembersih](#)
- [Lihat kartrid toner untuk memeriksanya](#)
- [Memeriksa kertas dan lingkungan pencetakan](#)
- [Mencoba driver cetak lain](#)

Jika printer mengalami masalah kualitas cetak, coba lakukan solusi berikut sesuai urutan yang diberikan untuk mengatasi masalah tersebut.

Mencetak dari program perangkat lunak lain.

Coba cetak dari program perangkat lunak lain. Jika halaman tercetak dengan benar, berarti masalah disebabkan oleh program perangkat lunak yang digunakan untuk mencetak.

Memeriksa pengaturan jenis kertas untuk tugas cetak

Periksa pengaturan jenis kertas sewaktu mencetak dari program perangkat lunak dan periksa apakah terdapat goresan, hasil cetak pudar atau gelap, kertas menggulung, titik toner yang menyebar, toner longgar, atau sedikit area yang tidak memiliki toner pada halaman yang tercetak.

Memeriksa pengaturan jenis kertas pada printer

1. Buka baki.
2. Pastikan bahwa baki telah dimuati dengan jenis kertas yang benar.
3. Tutup baki.
4. Ikuti petunjuk pada panel kontrol untuk memastikan atau mengubah pengaturan jenis kertas untuk baki.

Memeriksa pengaturan jenis kertas (Windows)

1. Dari program perangkat lunak, tentukan pilihan **Cetak**.
2. Pilih printer, lalu klik tombol **Properties** (Properti) atau **Preferences** (Preferensi).
3. Klik tab **Salin/Cetak**.
4. Dari daftar buka-bawah **Paper type** (Jenis kertas), klik **More...** (Lainnya...).
5. Lebarkan opsi untuk **Jenisnya**: lainnya.
6. Buka kategori jenis kertas yang paling sesuai dengan kertas Anda.

7. Tentukan pilihan untuk jenis kertas yang digunakan, dan klik tombol **OK**.
8. Klik tombol **OK** untuk menutup kotak dialog **Properti Dokumen**. Dalam kotak dialog **Cetak**, klik tombol **OK** untuk mencetak tugas.

Memeriksa pengaturan jenis kertas (macOS)

1. Klik menu **File**, lalu klik opsi **Print** (Cetak).
2. Dalam menu **Printer**, pilih printer.
3. Secara default, driver cetak akan menampilkan menu **Copies & Pages** (Salinan & Halaman). Buka daftar buka-bawah menu, lalu klik menu **Finishing** (Penyelesaian).
4. Pilih jenis dari daftar buka-bawah **Tipe Media**.
5. Klik tombol **Cetak**.

Memeriksa status kartrid toner

Ikuti langkah-langkah berikut untuk memeriksa perkiraan sisa masa pakai kartrid toner dan, jika ada, status komponen pemeliharaan lain yang dapat diganti.

Langkah satu: Mencetak halaman status persediaan

1. Dari layar Awal di panel kontrol printer, pilih menu **Reports** (Laporan).
2. Pilih menu **Configuration/Status Pages** (Halaman Konfigurasi/Status).
3. Pilih **Supplies Status Page** (Halaman Status Persediaan), kemudian pilih **Print** (Cetak) untuk mencetak halaman.

Langkah dua: Memeriksa status persediaan

1. Periksa laporan status persediaan untuk memeriksa persentase sisa masa pakai kartrid toner dan, jika ada, status komponen pemeliharaan lain yang dapat diganti.

Masalah kualitas cetak dapat terjadi bila menggunakan kartrid toner yang telah berada pada akhir perkiraan masa pakainya. Halaman status persediaan akan memberitahukan bila tingkat persediaan hampir habis. Setelah persediaan HP mencapai ambang batas hampir habis, maka jaminan perlindungan premium HP atas persediaan tersebut berakhir.

Kartrid toner tidak perlu diganti sekarang, kecuali jika kualitas cetak menjadi buruk. Sebaiknya sediakan pengganti untuk dipasang bila kualitas cetak menjadi buruk.

Jika Anda memutuskan harus mengganti kartrid toner atau komponen pemeliharaan lain yang dapat diganti, halaman status persediaan akan mencantumkan nomor komponen HP asli.

2. Periksa untuk memastikan bahwa Anda menggunakan kartrid HP asli.

Pada kartrid toner HP asli tertera tulisan "HP", atau logo HP. Untuk informasi lebih lanjut tentang cara mengidentifikasi kartrid HP, kunjungi www.hp.com/go/learnaboutesupplies.

Mencetak halaman pembersih

Selama proses pencetakan, kertas, toner, dan partikel debu dapat menumpuk di dalam printer dan dapat menimbulkan masalah kualitas cetak, misalnya bercak atau percikan toner, rembesan, coretan, garis, atau bekas berulang.

Ikuti langkah-langkah berikut untuk membersihkan jalur kertas pada printer.


1. Dari layar Awal di panel kontrol printer, pilih menu [Support Tools](#) (Alat Dukungan).
2. Pilih menu berikut:
 - [Pemeliharaan](#)
 - [Kalibrasi/Pembersihan](#)
 - [Halaman Pembersihan](#)
3. Pilih [Print](#) (Cetak) untuk mencetak halaman.

Pesan **Cleaning...** (Membersihkan...) akan ditampilkan di panel kontrol printer. Proses pembersihan berlangsung beberapa menit hingga selesai. Jangan matikan printer sebelum proses pembersihan selesai. Setelah selesai, buang halaman pembersihan.

Lihat kartrid toner untuk memeriksanya

Ikuti langkah-langkah berikut untuk memeriksa setiap kartrid toner.

1. Keluarkan kartrid toner dari printer, lalu verifikasi apakah pita segel telah dilepaskan.
2. Periksa apakah ada kerusakan chip memori.
3. Periksa permukaan drum olahgambar hijau.

 **PERHATIAN:** Jangan sentuh drum olahgambar. Sidik jari pada drum olahgambar dapat menyebabkan masalah kualitas cetakan.

4. Jika Anda melihat goresan, sidik jari, atau kerusakan lain pada drum olahgambar, ganti kartrid toner.
5. Pasang kembali kartrid toner, lalu cetak beberapa halaman untuk mengetahui apakah masalah telah selesai.

Memeriksa kertas dan lingkungan pencetakan

Langkah satu: Gunakan kertas yang memenuhi spesifikasi HP

Beberapa masalah kualitas cetak timbul dari penggunaan kertas yang tidak memenuhi spesifikasi HP.

- Selalu gunakan jenis dan berat kertas yang didukung printer ini.
- Gunakan kertas yang berkualitas baik dan tanpa potongan, goresan, robek, noda, serpihan, debu, kerutan, bolong, dan tepinya tidak tergulung atau tertekuk.
- Gunakan kertas yang belum dicetak sebelumnya.
- Gunakan kertas yang tidak mengandung materi metalik, seperti glitter.
- Gunakan kertas yang dirancang untuk printer laser. Jangan gunakan kertas yang dirancang hanya untuk printer Inkjet.
- Jangan gunakan kertas yang terlalu kasar. Menggunakan kertas yang lebih halus umumnya meningkatkan kualitas cetak.

Langkah dua: Periksa lingkungan

Lingkungan dapat mempengaruhi kualitas cetak secara langsung dan merupakan penyebab utama masalah kualitas cetak atau pengisian kertas. Coba solusi berikut ini:

- Jauhkan printer dari lokasi berangin, seperti jendela atau pintu terbuka, atau ventilasi AC.
- Pastikan printer tidak terpapar pada suhu atau kelembapan di luar spesifikasi printer.
- Jangan menempatkan printer di ruangan terbatas, misalnya lemari.
- Tempatkan printer pada permukaan yang kokoh dan datar.
- Singkirkan semua yang memblokir lubang ventilasi pada printer. Printer membutuhkan aliran udara yang baik dari segala sisi, termasuk atas.
- Lindungi printer dari kotoran di udara, debu, uap, lemak, atau elemen lain yang dapat meninggalkan residu di dalam printer.

Langkah tiga: Mengatur penyelarasan setiap baki

Ikuti langkah-langkah berikut bila teks atau gambar tidak berada di tengah atau tidak disejajarkan dengan benar pada halaman tercetak sewaktu mencetak dari baki tertentu.

1. Dari layar Awal di panel kontrol printer, pilih menu **Settings** (Pengaturan).
2. Pilih menu berikut:
 - **Copy/Print** (Salin/Cetak) atau **Print** (Cetak)
 - **Kualitas Cetak**
 - **Registrasi Gambar**
3. Pilih **Tray** (Baki), lalu pilih baki yang akan disesuaikan.
4. Pilih **Print Test Page** (Cetak Halaman Tes), lalu ikuti instruksi pada halaman yang tercetak.
5. Pilih **Print Test Page** (Cetak Halaman Tes) sekali lagi untuk memverifikasi hasilnya, lalu lakukan penyesuaian lain jika perlu.
6. Pilih **Done** (Selesai) untuk menyimpan pengaturan baru.

Mencoba driver cetak lain

Cobalah menggunakan driver cetak lain jika Anda mencetak dari program perangkat lunak dan di halaman yang tercetak ada garis yang tidak diharapkan dalam gambar, teks yang hilang, gambar yang hilang, format yang salah, atau font diganti.

Unduh driver mana saja di daftar berikut dari situs web HP: www.hp.com/support/ljE50045.

Driver HP PCL.6	Driver cetak khusus produk ini adalah untuk sistem operasi Windows XP 32 bit, Vista 32 bit, dan Server 2008 32 bit. Tidak semua fitur atau ukuran halaman didukung.
Driver HP PCL 6	Driver pencetakan khusus produk ini digunakan untuk sistem operasi Windows 7, 8, 8.1, 10, Server 2008 64 bit, Server 2008 R2, Server 2012, Server 2012 R2, dan Server 2016.
Driver HP PCL-6 V4	Driver pencetakan khusus produk ini digunakan untuk sistem operasi Windows 7, 8, 8.1, 10, Server 2008 64 bit, Server 2008 R2, Server 2012, Server 2012 R2, dan Server 2016.

Driver HP UPD PS

- Disarankan untuk pencetakan dengan program perangkat lunak Adobe® atau program perangkat lunak lainnya yang sarat dengan grafis
- Menyediakan dukungan untuk mencetak dari emulasi postscript, atau untuk dukungan font flash postscript

HP UPD PCL 6

- Disarankan untuk pencetakan dalam semua lingkungan Windows
 - Memberikan dukungan kecepatan, kualitas cetak, dan fitur printer terbaik secara keseluruhan untuk sebagian besar pengguna
 - Dikembangkan agar selaras dengan GDI (Graphic Device Interface) Windows untuk kecepatan terbaik dalam lingkungan Windows
 - Mungkin belum kompatibel sepenuhnya dengan program perangkat lunak kustom dan program pihak ketiga yang berbasis PCL 5
-

Indeks

A

- aksesori
 - memesan 24
 - nomor komponen 24
- aksesori NFC
 - nomor komponen 24
- aksesori penyimpanan USB
 - mencetak dari 44, 45
- alamat IPv4 56
- alamat IPv6 56
- alat bantu mengatasi masalah
 - HP Embedded Web Server 51
- amplop
 - memuat Baki 1 16
 - orientasi 17
- amplop, memuat 22
- area kartrid toner
 - mengatasi kemacetan kertas 83

B

- baki
 - disertakan 8
 - kapasitas 8
 - menemukan 3
- Baki 1
 - memasukkan amplop 22
 - mengatasi kemacetan 77
 - orientasi kertas 17
- Baki 2
 - mengatasi kemacetan 80
- Baki 2 dan baki 550 lembar
 - memasukkan 18
 - orientasi kertas 20
- baki 550 lembar
 - mengatasi kemacetan 80
- baki kertas
 - nomor komponen 24
- baki kertas 550 lembar
 - nomor komponen 24

- bantuan, panel kontrol 67
- bantuan online, panel kontrol 67
- beberapa halaman per lembar
 - mencetak (Mac) 38
 - mencetak (Windows) 35
- berat, printer 10
- Bonjour
 - mengidentifikasi 48

C

- cetak pada kedua sisi
 - Mac 37
- chip memori (toner)
 - menemukan 27

D

- daftar link lainnya
 - HP Embedded Web Server 53
- daya
 - konsumsi 12
- dimensi, printer 10
- driver, didukung 9
- driver cetak, didukung 9
- dudukan
 - nomor komponen 24
- dukungan
 - online 66
- dukungan online 66
- dukungan pelanggan
 - online 66
- dukungan teknis
 - online 66
- duplekser
 - mengatasi kemacetan 87
- dupleks manual
 - Mac 37
 - Windows 33

E

- Embedded Web Server
 - membuka 55
 - mengganti nama printer 55
 - mengubah pengaturan jaringan 55
- Embedded Web Server(EWS)
 - sambungan jaringan 48
- Embedded Web Server (EWS)
 - fitur 48
 - sambungan jaringan 48
- Ethernet (RJ-45)
 - menemukan 5
- Explorer, versi yang didukung
 - HP Embedded Web Server 48

F

- fuser
 - mengatasi kemacetan 85

G

- gateway, pengaturan standar 56
- gateway standar, pengaturan 56

H

- halaman informasi
 - HP Embedded Web Server 49
- halaman per lembar
 - memilih (Mac) 38
 - memilih (Windows) 35
- halaman per menit 8
- hard disk
 - dienkripsi 59
- hard drive
 - nomor komponen 24
- HP Customer Care (Peduli Pelanggan HP) 66

- HP Embedded Web Server
 - alat bantu mengatasi masalah 51
 - daftar link lainnya 53
 - halaman informasi 49
 - konfigurasi umum 49
 - Layanan Web HP 52
 - membuka 55
 - mengganti nama printer 55
 - mengubah pengaturan jaringan 55
 - pengaturan jaringan 52
 - pengaturan keamanan 51
 - pengaturan pencetakan 50
- HP Web Jetadmin 63

I

- Internet Explorer, versi yang didukung
 - HP Embedded Web ServerP 48
- IPsec 58
- IP Security (Keamanan IP) 58

J

- jaringan
 - alamat IPv4 56
 - alamat IPv6 56
 - didukung 8
 - gateway standar 56
 - HP Web Jetadmin 63
 - nama printer, mengubah 55
 - pengaturan, melihat 55
 - pengaturan, mengubah 55
 - subnet mask 56
- jaringan area lokal (LAN)
 - menemukan 5
- jenis kertas
 - memilih (Mac) 38
 - memilih (Windows) 35
- Jetadmin, HP Web 63

K

- kartrid
 - mengganti 27
 - nomor pesanan 27
- kartrid toner
 - komponen 27
 - mengganti 27
 - menggunakan saat rendah 69
 - nomor komponen 25
 - nomor pesanan 27
 - pengaturan ambang rendah 69

- keamanan
 - hard disk yang dienkripsi 59
- kecepatan, mengoptimalkan 60
- kemacetan
 - area kartrid toner 83
 - Baki 1 77
 - Baki 2 80
 - duplexer 87
 - fuser 85
 - lokasi 76
 - nampan keluaran 86
 - navigasi otomatis 77
 - penyebab 77
 - pintu belakang 85

- kemacetan kertas
 - lokasi 76
- kertas
 - kemacetan 77
 - memasukkan Baki 2 dan baki 550 lembar 18
 - memilih 94
 - memuat Baki 1 16
 - orientasi Baki 1 17
 - orientasi Baki 2 dan baki 550 lembar 20
- kertas, memesan 24
- kertas khusus
 - mencetak (Windows) 35
- keypad
 - menemukan 3
- komponen pengganti
 - nomor komponen 25
- konfigurasi umum
 - HP Embedded Web Serve 49
- kualitas gambar
 - memeriksa status kartrid toner 93

L

- label
 - mencetak (Windows) 35
- Layanan Web HP
 - mengaktifkan 52
- layar sentuh
 - mencari fitur 5

M

- macet
 - baki 550 lembar 80

- masalah pengambilan kertas
 - memecahkan 70, 72
- media cetak
 - memuat Baki 1 16
- memasukkan
 - kertas di Baki 2 dan baki 550 lembar 18
- membersihkan
 - jalur kertas 93
- memesan
 - persediaan dan aksesoris 24
- memori
 - disertakan 8
- memuat
 - kertas dalam Baki 1 16
- mencetak
 - dari aksesoris penyimpanan USB 44, 45
 - pekerjaan tersimpan 42
 - mencetak di kedua sisi
 - pengaturan (Windows) 33
 - mencetak dua sisi
 - pengaturan (Windows) 33
 - mencetak dupleks
 - secara manual (Mac) 37
 - secara manual (Windows) 33
 - mencetak dupleks (dua sisi)
 - pengaturan (Windows) 33
 - mencetak pada kedua sisi
 - secara manual, Windows 33
 - Windows 33
- mengatasi masalah
 - kemacetan 77
 - masalah pengisian kertas 70
- mengelola jaringan 55
- mengembalikan pengaturan pabrik 68
- mengganti
 - kartrid toner 27
- menghapus
 - pekerjaan tersimpan 42
- mengunci
 - formatter 59
- menyimpan pekerjaan
 - dengan Windows 40
- menyimpan pekerjaan cetak 40
- mode kop surat alternatif 17, 20
- mode tidur 61

N

- nampan, keluaran
 - mencari lokasi 3
- nampan keluaran
 - menemukan 3
 - mengatasi kemacetan 86
- Netscape Navigator, versi yang didukung
 - HP Embedded Web Server 48
- nomor komponen
 - aksesori 24
 - kartrid toner 25
 - komponen pengganti 25
 - persediaan 25
- nomor produk
 - mencari 4
- nomor seri
 - mencari lokasi 4

P

- panel kontrol
 - bantuan 67
 - mencari fitur 5
 - menemukan 3
- pekerjaan tersimpan
 - membuat (Windows) 40
 - mencetak 42
 - menghapus 42
- pemecahan masalah
 - memeriksa status kartrid toner 93
- pemformat
 - menemukan 4
- pencetakan bolak-balik
 - Windows 33
- pencetakan dua sisi
 - Mac 37
- pencetakan dupleks
 - Mac 37
- pencetakan dupleks (pencetakan bolak-balik)
 - Windows 33
- pencetakan pribadi 40
- pencetakan USB akses mudah 44, 45
- pengaturan
 - mengembalikan pabrik 68
- pengaturan driver Mac
 - Penyimpanan Tugas 41

- pengaturan dupleks jaringan,
 - mengubah 57
- pengaturan jaringan
 - HP Embedded Web Server 52
- pengaturan keamanan
 - HP Embedded Web Server 51
- pengaturan kecepatan tautan jaringan,
 - mengubah 57
- pengaturan pencetakan
 - HP Embedded Web Server 50
- penggunaan daya
 - 1 watt atau kurang 61
- penggunaan energi,
 - mengoptimalkan 60
- penyimpanan, tugas
 - pengaturan Mac 41
- persediaan
 - memesan 24
 - mengganti kartrid toner 27
 - menggunakan saat rendah 69
 - nomor komponen 25
 - pengaturan ambang rendah 69
- persyaratan browser
 - HP Embedded Web Server 48
- persyaratan browser Web
 - HP Embedded Web Server 48
- persyaratan sistem
 - HP Embedded Web Server 48
 - minimum 10
- pintu belakang
 - mengatasi kemacetan 85
- port
 - menemukan 5
- port faks
 - menemukan 5
- port interface
 - menemukan 5
- port LAN
 - menemukan 5
- Port pencetakan USB 2.0 Berkecepatan Tinggi
 - menemukan 5
- port RJ-45
 - menemukan 5
- port USB
 - menemukan 5
- Port USB
 - mengaktifkan 44
- port USB, opsional
 - nomor komponen 24

S

- sakelar daya
 - menemukan 3
- sambungan daya
 - menemukan 4
- server cetak nirkabel
 - nomor komponen 24
- Server Web Tertanam (EWS)
 - menetapkan sandi 58
- sistem operasi, didukung 9
- situs Web
 - dukungan pelanggan 66
 - HP Web Jetadmin, men-download 63
- spesifikasi
 - kelistrikan dan akustik 12
- spesifikasi akustik 12
- spesifikasi kelistrikan 12
- subnet mask 56

T

- TCP/IP
 - konfigurasi parameter IPv4 secara manual 56
 - mengkonfigurasi parameter IPv6 secara manual 56
- tersimpan,pekerjaan
 - membuat (Windows) 40
 - mencetak 42
 - menghapus 42
- tombol Awal
 - menemukan 5
- tombol Bantuan
 - menemukan 5
- tombol hidup/mati
 - menemukan 3
- tombol Mulai Salin
 - menemukan 5
- tombol Sign-In
 - menemukan 5
- tombol Sign-Out
 - menemukan 5
- transparansi
 - mencetak (Windows) 35
- tugas, tersimpan
 - pengaturan Mac 41
- Tugas tersimpan
 - membuat (Mac) 41
- tunda tidur
 - pengaturan 60

U

unit pengumpul toner
menemukan 4