



HP LaserJet Managed E50045

Пайдаланушы нұсқаулығы

Авторлық құқық және лицензия

© Copyright 2018 HP Development Company, L.P.

Авторлық құқық жөніндегі заңдарға сәйкес жағдайлардан басқа кезде, алдын ала жазбаша түрде алынған рұқсатсыз, көшіруге, бейімдендіруге немесе аударуға рұқсат етілмейді.

Мұнда берілген ақпарат ескертусіз өзгертілуі мүмкін.

HP өнімдері мен қызметтеріне берілетін кепілдіктер осындай өнімдер мен қызметтерге берілетін тікелей кепілдік жөніндегі мәлімдемелерде ғана көрсетілген. Бұл құжаттағы мәлімдемелер қосымша кепілдік ретінде қабылданбауы тиіс. HP бұл құжаттағы техникалық немесе редакторлық қателер немесе кемшіліктер үшін жауап бермейді.

Edition 2, 1/2019

Тауар белгілерінің тізімі

Adobe®, Adobe Photoshop®, Acrobat®, and PostScript® — Adobe Systems Incorporated корпорациясының сауда белгілері.

Apple және Apple логотипі — Apple Inc. компаниясының АҚШ пен басқа елдердегі/аймақтардағы сауда белгілері.

macOS — Apple Inc. компаниясының АҚШ пен басқа елдердегі/аймақтардағы тіркелген сауда белгілері.

AirPrint — Apple Inc. компаниясының АҚШ пен басқа елдердегі/аймақтардағы тіркелген сауда белгісі.

Google™ — Google Inc. корпорациясының тіркелген сауда белгісі.

Microsoft®, Windows®, Windows® XP және Windows Vista® — Microsoft корпорациясының АҚШ-та тіркелген сауда белгілері.

UNIX® - Ашық Топтың тіркелген тауар белгісі.

Мазмұны

| | |
|---|-----------|
| 1 Принтерге жалпы шолу | 1 |
| Қосымша ақпарат алу үшін | 1 |
| Ескерту белгішелері | 2 |
| Принтер көріністері | 3 |
| Принтердің алдыңғы көрінісі | 3 |
| Принтердің артқы көрінісі | 4 |
| Интерфейстік порттар | 5 |
| Басқару тақтасының көрінісі | 5 |
| Сенсорлы басқару тақтасын пайдалану жолы | 7 |
| Принтердің техникалық сипаттары | 7 |
| Техникалық сипаттамалары | 8 |
| Қолдау көрсетілетін операциялық жүйелер | 9 |
| Принтер өлшемдері | 11 |
| Энергияны тұтыну, электрлік сипаттамалары және дыбыс бөлуі | 13 |
| Қоршаған жұмыс ауқымы | 13 |
| Принтердің аппараттық құрал параметрлерін және бағдарламалық құралдарды орнату | 14 |
| 2 Қағаз науалары | 15 |
| Қосымша ақпарат алу үшін | 15 |
| 1-науаға (көп мақсатты науа) қағаз салу | 16 |
| Кіріспе | 16 |
| 1-науаның қағаз бағыты | 17 |
| Балама бланк режимін пайдалану | 17 |
| Принтердің басқару тақтасының мәзірлерін пайдалана отырып, баламалы бланк режимін қосу | 17 |
| 2, 3, 4 және 5-науаларға қағаз салу | 18 |
| Кіріспе | 18 |
| 2-науа және 550 парақтық науалар қағаз бағыты | 20 |
| Балама бланк режимін пайдалану | 20 |
| Принтердің басқару тақтасының мәзірлерін пайдалана отырып, баламалы бланк режимін қосу | 21 |
| Конверттерді салу және басып шығару | 22 |

| | |
|---|-----------|
| Кіріспе | 22 |
| Конверттерді басып шығару | 22 |
| Конверт бағыты | 22 |
| 3 Жабдықтар, керек-жарақтар және бөлшектер | 23 |
| Қосымша ақпарат алу үшін | 23 |
| Жабдықтарға, қосалқы құралдарға және бөлшектерге тапсырыс беру | 24 |
| Тапсырыс беру | 24 |
| Жабдықтар мен қосалқы құралдар | 24 |
| Тұтынушының өзі жөндейтін бөлшектер | 25 |
| Тонер картриджін ауыстыру | 27 |
| Кіріспе | 27 |
| Тонер картриджі туралы ақпарат | 27 |
| Картриджді шығару және ауыстыру | 28 |
| 4 Басып шығару | 31 |
| Қосымша ақпарат алу үшін | 31 |
| Басып шығару тапсырмалары (Windows) | 32 |
| Басып шығару әдісі (Windows) | 32 |
| Қағаздың екі жағына автоматты түрде басып шығару (Windows жүйесі) | 33 |
| Қағаздың екі жағына қолмен басып шығару (Windows) | 33 |
| Бір параққа бірнеше бетті басып шығару (Windows) | 35 |
| Қағаз түрін таңдау (Windows) | 35 |
| Қосымша басып шығару тапсырмалары | 36 |
| Баспа тапсырмалары (macOS) | 37 |
| Басып шығару жолы (macOS) | 37 |
| Қағаздың екі жағына автоматты түрде басып шығару (macOS) | 37 |
| Қағаздың екі жағына қолмен басып шығару (macOS) | 37 |
| Бір параққа бірнеше бетті басып шығару (macOS) | 38 |
| Қағаз түрін таңдау (macOS) | 38 |
| Қосымша басып шығару тапсырмалары | 38 |
| Кейінірек немесе жасырын басып шығару үшін принтердегі баспа тапсырмаларын сақтау | 40 |
| Кіріспе | 40 |
| Сақталған тапсырма жасау (Windows) | 40 |
| Сақталған тапсырманы жасау (macOS) | 41 |
| Сақталған тапсырманы басып шығару | 42 |
| Сақталған тапсырманы жою | 42 |
| Принтерде сақталған тапсырманы өшіру | 42 |
| Тапсырмаларды сақтау шегін өзгерту | 43 |
| Тапсырманы есепке алу мақсаттары үшін принтерге жіберілетін ақпарат | 43 |
| USB портынан басып шығару | 44 |

| | |
|--|-----------|
| Кіріспе | 44 |
| USB портын басып шығару үшін қосу | 44 |
| USB флеш жадынан басып шығару | 45 |
| 5 Принтерді басқару | 47 |
| Қосымша ақпарат алу үшін | 47 |
| HP ендірілген веб-сервері (EWS) арқылы қосымша конфигурациялау | 48 |
| Кіріспе | 48 |
| HP енгізілген веб-серверіне (EWS) кіру | 48 |
| HP енгізілген веб-серверінің мүмкіндіктері | 49 |
| Information (Ақпарат) жиекбелгісі | 49 |
| General (Жалпы) қойындысы | 50 |
| Басып шығару қойындысы | 50 |
| Troubleshooting (Ақаулықтарды жою) қойындысы | 51 |
| Security (Қауіпсіздік) қойындысы | 51 |
| HP Web Services (HP веб-қызметтері) қойындысы | 52 |
| Желіге қосылу қойындысы | 52 |
| Other Links (Басқа сілтемелер) тізімі | 54 |
| IP желі параметрлерін реттеу | 55 |
| Принтер ортақтасқан дисклеймері | 55 |
| Желі параметрлерін көру немесе өзгерту | 55 |
| Желідегі принтердің атауын қайта енгізу | 55 |
| IPv4 TCP/IP параметрлерін басқару тақтасын қолмен реттеңіз | 56 |
| IPv6 TCP/IP параметрлерін басқару тақтасын қолмен реттеңіз | 56 |
| Байланыс жылдамдығы және дуплекстеу параметрлері | 57 |
| Принтердің қауіпсіздік мүмкіндіктері | 59 |
| Кіріспе | 59 |
| Қауіпсіздік мәлімделері | 59 |
| IP қауіпсіздігі | 59 |
| HP ендірілген веб-серверін пайдаланып жүйенің құпия сөзін тағайындау немесе өзгерту | 59 |
| Шифрлау қолдауы: HP өнімділігі жоғары қауіпсіз қатты дискілері | 60 |
| Пішімдеушіні құрсаулау | 60 |
| Қуат үнемдеу параметрлері | 61 |
| Кіріспе | 61 |
| EconoMode режимімен басып шығару | 61 |
| Әрекетсіздіктен кейін ұйқы/авто өшіру параметрін орнату | 61 |
| Ұйқы таймерін орнатып, принтерді 1 Ватт немесе одан аз қуат пайдаланатын етіп реттеңіз | 62 |
| Күту режиміне өту кестесін орнату | 62 |
| Кідірісті өшіру параметрін орнату | 63 |
| HP Web Jetadmin | 64 |
| Бағдарламалық құрал және ішкі бағдарлама жаңартулары | 65 |

| | |
|---|----|
| 6 Проблемаларды шешу | 67 |
| Қосымша ақпарат алу үшін | 67 |
| Тұтынушыларды қолдау | 68 |
| Басқару тақтасының анықтамалық жүйесі | 69 |
| Зауыттық параметрлерді қалпына келтіру | 70 |
| Кіріспе | 70 |
| Бірінші әдіс: Зауыттық параметрлерді принтердің басқару тақтасынан қалпына келтіру | 70 |
| Екінші әдіс: Зауыттық параметрлерді HP ендірілген веб-серверінен қалпына келтіру (тек желіге қосылған принтерлер) | 70 |
| Принтердің басқару панелінде «Cartridge is low» (Картридж деңгейі төмен) немесе «Cartridge is very low» (Картридж деңгейі өте төмен) хабары көрсетіледі | 72 |
| Принтер қағазды алмайды немесе қате алады | 73 |
| Кіріспе | 73 |
| Принтер қағазды тартып алмайды | 73 |
| Принтер бірнеше қағаз парақтарын тартып алады | 75 |
| Кептелген қағаздарды шығару | 79 |
| Кіріспе | 79 |
| Кептелу орындары | 79 |
| Қағаз кептелістерін жою үшін автожылжу | 80 |
| Қағаз кептелістері жиі немесе қайта-қайта орын ала бере ме? | 80 |
| 13.A1 1-науадағы қағаз кептелісі | 80 |
| 13.A2, 13.A3, 13.A4, 13.A5 2-ші, 3-ші, 4-ші, 5-ші науадағы қағаз кептелісі | 83 |
| Тонер картриджінің аумағындағы кептелген қағаздарды тазалау | 86 |
| 13.B алдыңғы есігі және термобекіткіш аймағындағы қағаз кептелісі | 88 |
| 13.E1 шығыстағы кептелген қағаз | 89 |
| Дуплекстегіштегі 13.C, 13.D, 13.B қағаз кептелісі | 90 |
| Баспа сапасын жақсарту | 95 |
| Кіріспе | 95 |
| Әртүрлі бағдарламалық құралдан басып шығару | 95 |
| Баспа тапсырмасы үшін қағаз түрінің параметрін тексеру | 95 |
| Принтердегі қағаз түрінің параметрін тексеру | 95 |
| Қағаз түрінің параметрін тексеру (Windows) | 95 |
| Қағаз түрінің параметрін тексеру (macOS) | 96 |
| Тонер картриджінің күйін тексеру | 96 |
| Тазалағыш бетті басып шығару | 96 |
| Тонер картриджін немесе картридждерін көзбен қарап шығу | 97 |
| Қағаз бен басып шығару ортасын тексеру | 97 |
| 1-қадам: HP қағаз ерекшеліктеріне сай келетін қағазды пайдалану | 97 |
| 2-қадам: Ортаны тексеру | 98 |
| Үшінші қадам: жеке науа тураланыын орнату | 98 |
| Басқа принтер драйверін қолданып көру | 98 |

1 Принтерге жалпы шолу

Қосымша ақпарат алу үшін

- [Ескерту белгішелері](#)
- [Принтер көріністері](#)
- [Принтердің техникалық сипаттары](#)
- [Принтердің аппараттық құрал параметрлерін және бағдарламалық құралдарды орнату](#)

Келесі ақпарат жариялау уақытында дұрыс болады.

Видео көру үшін www.hp.com/videos/LaserJet бөлімін қараңыз.

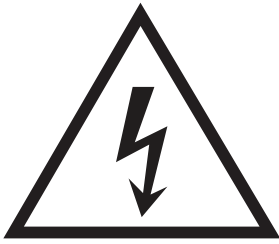
Ағымдағы ақпаратты www.hp.com/support/ljE50045 бөлімінен қараңыз.

Принтер бойынша HP компаниясының жан-жақты анықтамасы мынадай ақпаратты қамтиды:

- Орнату және параметрлерді реттеу
- Үйрену және пайдалану
- Проблемаларды шешу
- Бағдарламалық құрал мен микробағдарлама жаңартуларын жүктеп алу
- Қолдау форумдарына қосылу
- Кепілдік және құқықтық ақпарат табу

Ескерту белгішелері

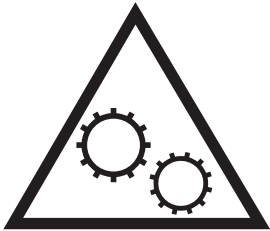
Ескерту белгішелерінің анықтамалары: Келесі ескерту белгішелері НР өнімдерінде болуы мүмкін. Қажет болғанда, сақ болыңыз.



• Абайлаңыз! Ток соғуы



• Абайлаңыз! Ыстық бет



• Абайлаңыз! Дене бөліктерін қозғалатын бөлшектеріне жақындатпаңыз

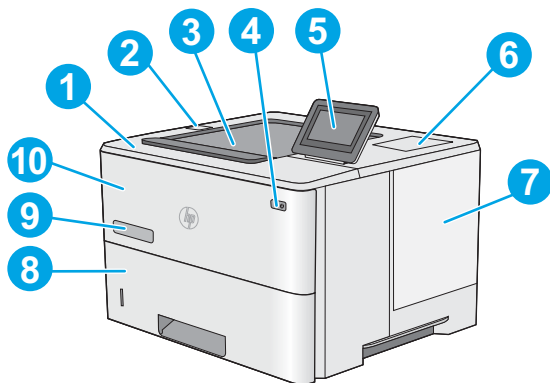


• Абайлаңыз! Жақында өткір қыр бар

Принтер көріністері

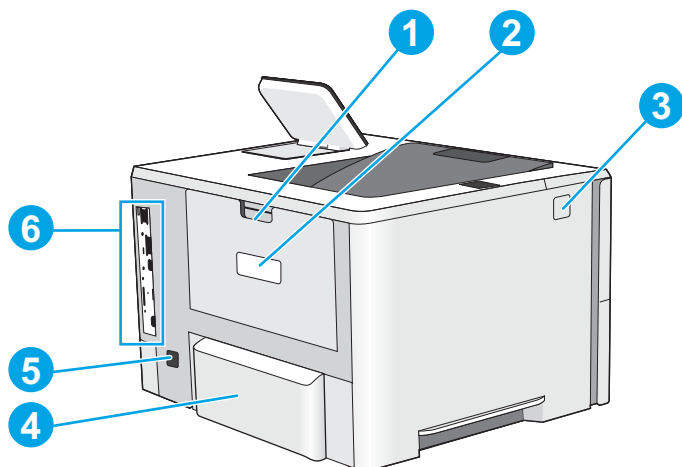
- [Принтердің алдыңғы көрінісі](#)
- [Принтердің артқы көрінісі](#)
- [Интерфейстік порттар](#)
- [Басқару тақтасының көрінісі](#)

Принтердің алдыңғы көрінісі



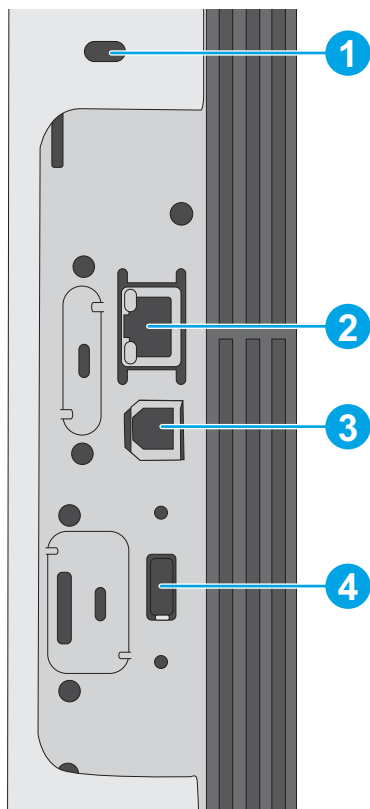
| | |
|----|--|
| 1 | Жоғарғы қақпақ (тонер картриджіне қол жеткізу) |
| 2 | Оңай қол жететін USB порты Компьютерсіз басып шығару немесе принтердің ішкі бағдарламалық құралын жаңарту үшін USB флеш дискісін салыңыз. ЕСКЕРТПЕ: бұл портты әкімші пайдаланбастан бұрын қосуы тиіс. |
| 3 | Стандартты шығару қалтасы |
| 4 | Қосу/өшіру түймешігі |
| 5 | Түсті сенсорлы экран дисплейі бар басқару тақтасы |
| 6 | Қосалқы құралды және үшінші тараптың құрылғыларын қосуға арналған жабдықтарды біріктіру қалтасы ЕСКЕРТПЕ: Жабдықтарды біріктіру қалтасын (HP) қолдану үшін, HP ішкі USB порттарының жабдығын (B5L28A) орнатыңыз. HP ішіндегі USB порты басқа жағдайда жұмыс істемейді. |
| 7 | Пішімдегіш қақпағы |
| 8 | 2-науа |
| 9 | Модель аты |
| 10 | 1-науа |

Принтердің артқы көрінісі



| | |
|---|--|
| 1 | Артқы есік (кептелістерді жою үшін қол жеткізу) |
| 2 | Сериялық нөмір және өнім нөмірінің жапсырмасы |
| 3 | Жоғарғы қақпақты босату түймесі |
| 4 | 2-науаға арналған шаңнан қорғау қақпағы (Legal өлшемді қағаз жүктелгенде басып шығарылады) |
| 5 | Қуат көзіне қосу |
| 6 | Пішімдегіш (интерфейс порттары бар) |

Интерфейстік порттар




- | | |
|---|---|
| 1 | Кабель түріндегі қауіпсіздік құлпына арналған ұя |
| 2 | Жергілікті желі (LAN) Ethernet (RJ-45) желілік порты |
| 3 | Hi-Speed USB 2.0 баспа порты |
| 4 | Сыртқы USB құрылғыларын жалғауға арналған USB порты (бұл порт жабық болуы мүмкін) |

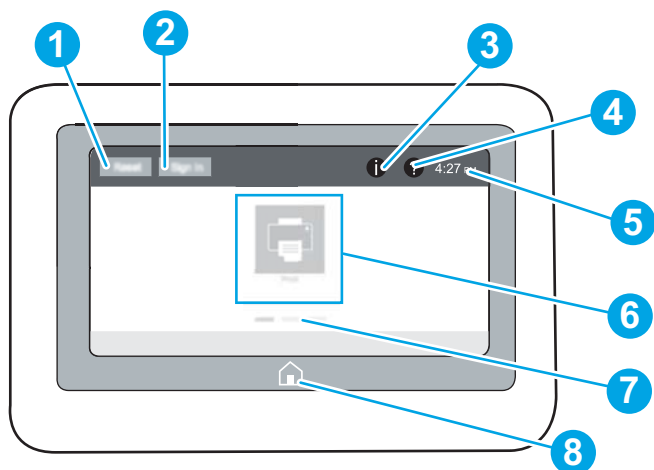
ЕСКЕРТПЕ: Оңай қол жетімді USB құрылғысынан басып шығару үшін басқару тақтасына жақын USB портын пайдаланыңыз.

Басқару тақтасының көрінісі

Негізгі экран принтердің функцияларын пайдалануға мүмкіндік беріп, принтердің ағымдағы күйін көрсетеді.

Негізгі экран түймесін таңдау арқылы кез келген уақытта негізгі экранға қайтыңыз.

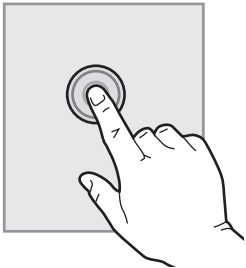
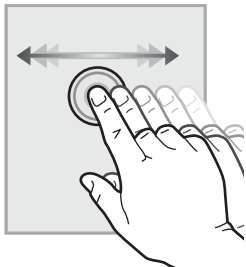
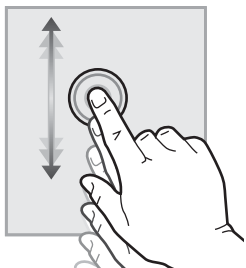
 **ЕСКЕРТПЕ:** негізгі экранда көрсетілетін мүмкіндіктер принтердің конфигурациясына байланысты әр түрлі болуы мүмкін.




| | | |
|---|---|--|
| 1 | Reset (Қалпына келтіру) түймесі | Өзгерістерді өшіру үшін Reset (Қалпына келтіру) түймесін таңдап, принтерді тоқтатылған күйден босатыңыз, қателіктер болса, хабар орталығын экранға шығарыңыз да, әдепкі параметрлерді қалпына келтіріңіз. |
| 2 | Sign In (Кіру) немесе Sign Out (Шығу) түймесі | Қорғалған мүмкіндіктерге қол жеткізу үшін Sign In (Кіру) түймесін таңдаңыз. Принтерден шығу үшін Sign Out (Шығу) түймесін таңдаңыз. Принтер барлық опциялардың әдепкі параметрлерін қалпына келтіреді. |
| 3 | Ақпарат i түймесі | ЕСКЕРТПЕ: бұл түйме тек әкімші принтерді мүмкіндіктерге өту үшін рұқсат қажет ететін етіп реттесе көрсетіледі. |
| 3 | Ақпарат i түймесі | Принтер туралы ақпараттың бірнеше түрін ашуға мүмкіндік беретін экранға өту үшін ақпарат түймесін таңдаңыз. Принтер туралы ақпарат алу үшін Ақпарат экранындағы мына түймелерді таңдаңыз: <ul style="list-style-type: none"> • Display Language (Тілдерді көрсету): ағымдағы пайдаланушы сеансы үшін тіл параметрлерін өзгерту. • Sleep Mode (Ұйқы режимі): принтерді ұйқы режиміне қою. • Wi-Fi Direct: телефонды, планшетті немесе басқа құрылғыны пайдаланып, Wi-Fi арқылы принтерге тікелей қосу жолдары туралы ақпаратты көрсету. • Wireless (Сымсыз): Сымсыз қосылым параметрлерін көру немесе өзгерту (тек сымсыз керек-жарақпен жабдықталған модельдер). • Ethernet: Ethernet қосылым параметрлерін көру немесе өзгерту. • HP Web Services: HP Web Services (ePrint) арқылы принтерге қосылу және басып шығару ақпаратын көру. |
| 4 | Анықтама ? түймесі | Ендірілген анықтама жүйесін ашу үшін Анықтама түймесін таңдаңыз. |
| 5 | Ағымдағы уақыт | Ағымдағы уақытты көрсетеді. |
| 6 | Қолданбалар аумағы | Қолданбаны ашу үшін кез келген белгішені таңдаңыз. Басқа қолданбаларға өту үшін экранды жанына қарай сипаңыз. ЕСКЕРТПЕ: қолжетімді қолданбалар принтер бойынша өзгереді. Әкімші пайда болатын қолданбаларды және олардың пайда болу ретін реттей алады. |
| 7 | Негізгі экранның бет индикаторы | Негізгі экрандағы немесе қолданбадағы беттердің санын көрсетеді. Ағымдағы бет бөлектеледі. Беттер арасында жылжу үшін экранды жанына қарай сипаңыз. |
| 8 | Негізгі бет 🏠 түймесі | Негізгі экранға қайту үшін «Негізгі бет» түймесін таңдаңыз. |

Сенсорлы басқару тақтасын пайдалану жолы

Принтердің сенсорлы басқару тақтасын пайдалану үшін мына әрекеттерді орындаңыз.

| Әрекет | Сипаттама | Мысал |
|---|---|---|
| Түрту  | Экрандағы кез келген элементті түртіп, сол элементті таңдаңыз немесе сол мәзірді ашыңыз. Сонымен бірге мәзірлермен жүргенде, жылжуды тоқтату үшін экранды түртіңіз. | Settings (Параметрлер) қолданбасын ашу үшін Settings (Параметрлер) белгішесін түртіңіз. |
| Сипау  | Экранның жан-жағына жылжыту үшін экранды түртіп, саусағыңызды көлденеңінен қозғалтыңыз. | Settings (Параметрлер) қолданбасы көрсетілгенше жанына қарай сипаңыз. |
| Жылжыту  | Экранның үстіңгі-астыңғы жақтарына жылжыту үшін экранды түртіп, саусағыңызды тігінен қозғалтыңыз. Мәзірлерді жылжытқанда жылжытуды тоқтату үшін экранды қысқа түртіңіз. | Settings (Параметрлер) қолданбасын жылжытыңыз. |

Принтердің техникалық сипаттары

 **МАҢЫЗДЫ АҚПАРАТ:** Төмендегі техникалық сипаттамалар жарияланған уақытында дұрыс болып табылады, бірақ олар өзгеруі мүмкін. Ағымдағы ақпаратты www.hp.com/support/ljE50045 бөлімінен қараңыз.

- [Техникалық сипаттамалары](#)
- [Қолдау көрсетілетін операциялық жүйелер](#)
- [Принтер өлшемдері](#)
- [Энергияны тұтыну, электрлік сипаттамалары және дыбыс бөлуі](#)

- [Қоршаған жұмыс ауқымы](#)

Техникалық сипаттамалары

| | | |
|---|--|----------|
| Модель аты | | E50045dw |
| Өнім нөмірі | | 3GN19A |
| Қағаз салу | 1-науа (сыйымдылығы 100 парақ) | ✓ |
| | 2-науа (сыйымдылығы 550 парақ) | ✓ |
| | 1 x 550 парақтық қағаз бергіш | Қосымша |
| | ЕСКЕРТПЕ: Әрбір принтер моделі үш қосымша 1 x 550 парақтық қағаз бергішке дейін қабылдайды (3, 4 және 5 науасы). | |
| | Принтердің корпусы/тірегі | Қосымша |
| | Автоматты дуплекстік басып шығару | ✓ |
| Байланыс мүмкіндігі | IPv4 және IPv6 бар 10/100/1000 Ethernet желі байланысы | ✓ |
| | Hi-Speed USB 2.0 | ✓ |
| | Компьютерсіз басып шығаруға және енгізілген бағдарламалық құралды жаңартуға арналған оңай қол жетімді USB порты | ✓ |
| | Қосалқы құрал мен үшінші тарап құрылғыларын жалғауға арналған Жабдықтарды біріктіру қалтасы | ✓ |
| | HP ішкі USB порттары | Қосымша |
| | HP Jetdirect 3000w NFC/Мобильді құрылғылардан басып шығаруға арналған сымсыз қосалқы құрал | Қосымша |
| | Мобильді құрылғылардан басып шығаруға арналған HP жақын өрістік байланысы (NFC) және Wi-Fi Direct функциясы | ✓ |
| | Сымсыз қосуға арналған HP Jetdirect 2900nw баспа сервері | Қосымша |
| Жад | 512 Мб жад, 1 Гб DIMM жад қосу арқылы 1,5 Гб дейін кеңейтіледі | ✓ |
| Жаппай сақтау құралы | 4 Гб енгізілген мультимедиялық басқарушы (eMMC) | ✓ |
| | 320 Гб HP қауіпсіз өнімділігі жоғары қатты дискісі | Қосымша |
| Қауіпсіздік | Принтер арқылы өтетін барлық деректерді кодтауға арналған HP сенімді платформалық модулі | Қосымша |
| Басқару тақтасының дисплейі және кірісі | Түсті сенсорлы экран басқару тақтасы | ✓ |
| Басып шығару | Letter өлшемді қағазда минутына 45 парағына дейін (п/мин) және A4 өлшемді қағазда минутына 43 парағына дейін (п/мин) басып шығарады. | ✓ |
| | Оңай қол жететін USB арқылы басып шығару (компьютер қажет емес) | ✓ |
| | Кейінірек немесе жасырын басып шығару үшін тапсырмаларды принтер жадында сақтау | ✓ |

Қолдау көрсетілетін операциялық жүйелер

Linux: Linux туралы ақпарат және баспа драйверлерін алу үшін www.hp.com/go/linuxprinting торабына өтіңіз.

UNIX: UNIX® туралы ақпарат пен баспа драйверлерін алу үшін www.hp.com/go/unixmodelscripts торабына өтіңіз.

Келесі мәліметтер принтерге қатысты macOS жүйесіне арналған HP PCL 6 басып шығару драйверлеріне және HP басып шығару драйверлеріне қолданылады.

Windows: Осы принтер үшін принтерге қолдау көрсету веб-сайтына өтіңіз: www.hp.com/support/ljE50045 HP басып шығару драйверін жүктеп алу және орнату.

macOS: Бұл принтер Mac компьютерлерін қолдайды. HP басып шығару драйверін орнату үшін 123.hp.com/LaserJet веб-сайтынан HP Easy Start құралын жүктеп алыңыз.


1. 123.hp.com/LaserJet торабына өтіңіз.
2. Принтердің бағдарламалық құралын жүктеп алу үшін қамтамасыз етілген қадамдарды орындаңыз.


Кесте 1-1 Қолдау көрсетілетін операциялық жүйелер мен баспа драйверлері

| Операциялық жүйе | Орнатылған басып шығару драйвері (Интернеттегі бағдарламалық құралдан) | Ескертпелер |
|---|--|-------------|
| Windows 7, 32 биттік және 64 биттік | PCL 6 принтерге арналған басып шығару драйверін принтердің қолдау көрсету веб-сайтынан жүктеп алуға болады. Драйверді жүктеп алып, оны орнату үшін Microsoft Add Printer құралын пайдаланыңыз. | |
| Windows 8, 32 биттік және 64 биттік | PCL 6 принтерге арналған басып шығару драйверін принтердің қолдау көрсету веб-сайтынан жүктеп алуға болады. Драйверді жүктеп алып, оны орнату үшін Microsoft Add Printer құралын пайдаланыңыз. | |
| Windows 8.1, 32 биттік және 64 биттік | PCL 6 принтерге арналған басып шығару драйверін принтердің қолдау көрсету веб-сайтынан жүктеп алуға болады. Драйверді жүктеп алып, оны орнату үшін Microsoft Add Printer құралын пайдаланыңыз. | |
| Windows 10, 32 биттік және 64 биттік | PCL 6 принтерге арналған басып шығару драйверін принтердің қолдау көрсету веб-сайтынан жүктеп алуға болады. Драйверді жүктеп алып, оны орнату үшін Microsoft Add Printer құралын пайдаланыңыз. | |
| Windows Server 2008 R2, SP 1, 64 биттік | PCL 6 принтерге арналған басып шығару драйверін принтердің қолдау көрсету веб-сайтынан жүктеп алуға болады. Драйверді жүктеп алып, оны орнату үшін Microsoft Add Printer құралын пайдаланыңыз. | |

Кесте 1-1 Қолдау көрсетілетін операциялық жүйелер мен баспа драйверлері (жалғасы)

| Операциялық жүйе | Орнатылған басып шығару драйвері (Интернеттегі бағдарламалық құралдан) | Ескертпелер |
|---|--|-------------|
| Windows Server 2012, 64 биттік | PCL 6 принтерге арналған басып шығару драйверін принтерді қолдау веб-торабынан жүктеп алуға болады. Драйверді жүктеп алып, оны орнату үшін Microsoft Add Printer құралын пайдаланыңыз. | |
| Windows Server 2012 R2, 64 биттік | PCL 6 принтерге арналған басып шығару драйверін принтерді қолдау веб-торабынан жүктеп алуға болады. Драйверді жүктеп алып, оны орнату үшін Microsoft Add Printer құралын пайдаланыңыз. | |
| Windows Server 2016, 64 биттік | PCL 6 принтерге арналған басып шығару драйверін принтерді қолдау веб-торабынан жүктеп алуға болады. Драйверді жүктеп алып, оны орнату үшін Microsoft Add Printer құралын пайдаланыңыз. | |
| macOS 10.11 El Capitan, macOS 10.12 Sierra, macOS 10.13 High Sierra | 123.hp.com/LaserJet торабынан HP Easy Start драйверін жүктеп алып, оны басып шығару драйверін орнату үшін қолданыңыз. | |

 **ЕСКЕРТПЕ:** Қолдау көрсетілетін операциялық жүйелер өзгеруі мүмкін. Принтер үшін қолдау көрсетілетін операциялық жүйелердің ағымдағы тізімін көру үшін HP компаниясының барлығы қосылған анықтамасын алу мақсатында www.hp.com/support/ljE50045 торабына өтіңіз.

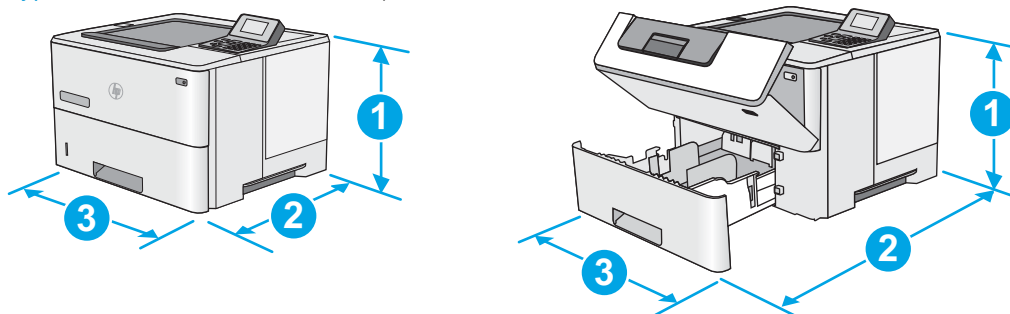
 **ЕСКЕРТПЕ:** клиенттік және серверлік операциялық жүйелер туралы және осы принтердің HP UPD драйвер қолдауы туралы мәліметтерді алу үшін www.hp.com/go/upd веб-сайтына өтіңіз. **Additional information** (Қосымша ақпарат) тармағының астында сілтемелерді басыңыз.

Кесте 1-2 Жүйеге қойылатын ең аз талаптар

| Windows | macOS |
|--|--|
| <ul style="list-style-type: none">Интернет қосылысы | <ul style="list-style-type: none">Интернет қосылысы |
| <ul style="list-style-type: none">Тағайындалған USB 1.1 немесе 2.0 қосылымы немесе желі қосылымы | <ul style="list-style-type: none">Тағайындалған USB 1.1 немесе 2.0 қосылымы немесе желі қосылымы |
| <ul style="list-style-type: none">2 Гб қатты диск бос орны | <ul style="list-style-type: none">1,5 Гб қатты диск бос орны |
| <ul style="list-style-type: none">1 Гб RAM (32 биттік) немесе 2 Гб RAM (64 биттік) | |

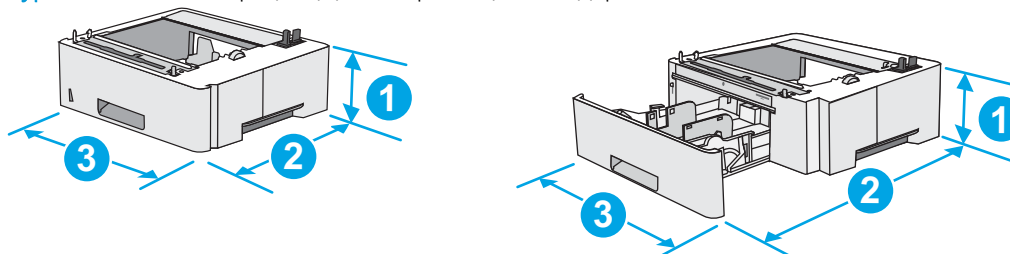
Принтер өлшемдері

Сурет 1-1 dw моделінің өлшемдері



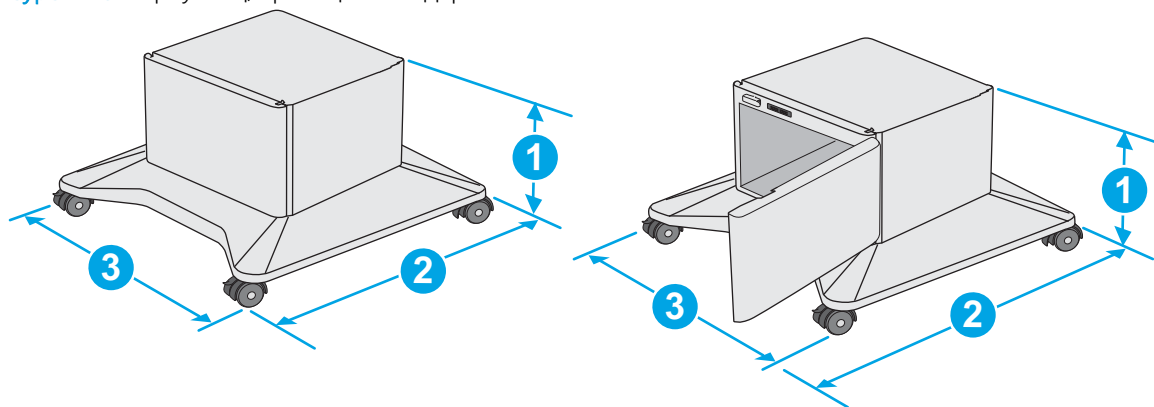
| | Принтер толығымен жабық | Принтер толығымен ашық |
|--------------|---|------------------------|
| 1. Биіктігі | 296 мм | 296 мм |
| 2. Қалыңдығы | 2-науаның шаңнан қорғау қақпағы жабық: 376 мм | 569 мм |
| | 2-науаның шаңнан қорғау қақпағы ашық: 444 мм | |
| 3. Ені | 410 мм | 410 мм |
| Салмағы | 12 кг | |

Сурет 1-2 1 x 550 парақтық қағаз бергіштің өлшемдері



| | |
|--------------|--------------------|
| 1. Биіктігі | 130 мм |
| 2. Қалыңдығы | Науа жабық: 376 мм |
| | Науа ашық: 569 мм |
| 3. Ені | 410 мм |
| Салмағы | 1,4 кг |

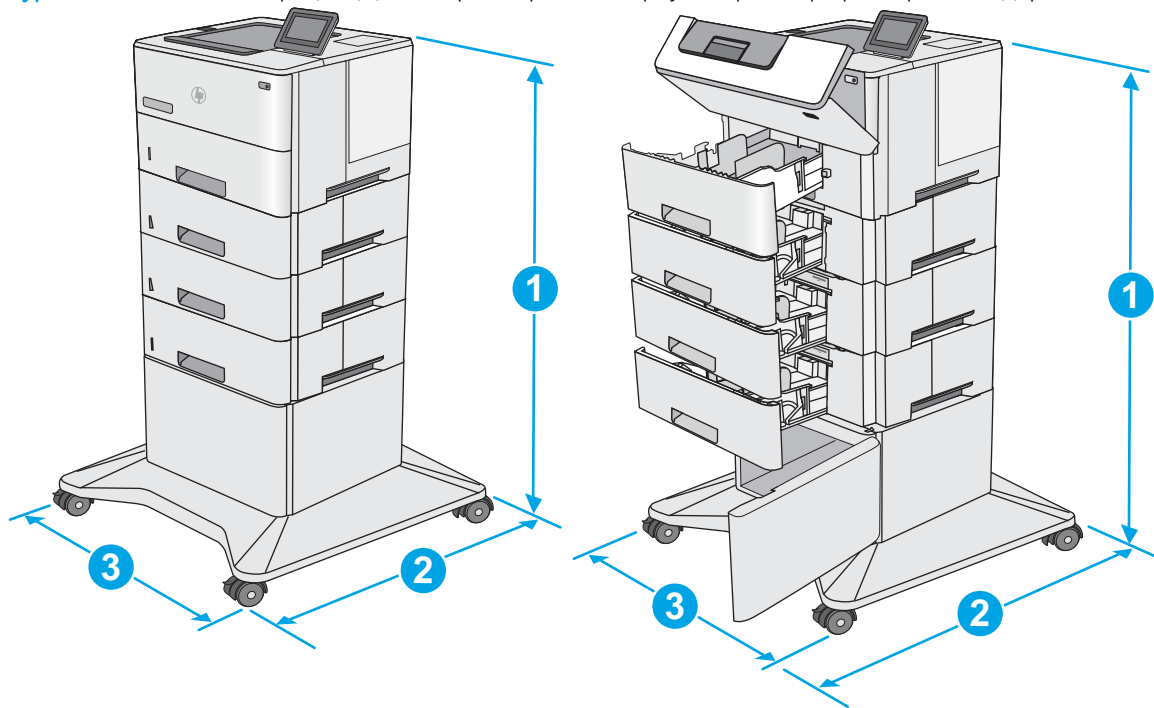
Сурет 1-3 Корпустың/тіректің өлшемдері



| | |
|--------------|--|
| 1. Биіктігі | 381 мм |
| 2. Қалыңдығы | Есік жабық: 632 мм Есік ашық және артқы дөңгелектері бұрылған: 865 мм |
| 3. Ені | Есік жабық: 600 мм Есік ашық және артқы дөңгелектері бұрылған: 630 мм |
| Салмағы | 9,0 кг |

¹ Бұл мәндердің өзгеруі мүмкін. Ағымдағы ақпаратты алу үшін, www.hp.com/support/ljE50045 бөліміне өтіңіз.

Сурет 1-4 Үш 1 x 550 парақтық қағаз бергіштері және корпусы/тірегі бар принтер өлшемдері



| | | |
|-------------|--|---|
| | Принтер мен қосалқы құралдар толығымен жабық | Принтер мен керек-жарақтар толығымен ашық |
| 1. Биіктігі | 1067 мм | 1067 мм |

| | Принтер мен қосалқы құралдар толығымен жабық | Принтер мен керек-жарақтар толығымен ашық |
|--------------|--|---|
| 2. Қалыңдығы | 632 мм | 865 мм |
| 3. Ені | 600 мм | 630 мм |
| Салмағы | 25,2 кг | |

¹ Бұл мәндердің өзгеруі мүмкін. Ағымдағы ақпаратты алу үшін, www.hp.com/support/ljE50045 бөліміне өтіңіз.

Энергияны тұтыну, электрлік сипаттамалары және дыбыс бөлуі

Ағымдағы ақпарат үшін www.hp.com/support/ljE50045 қараңыз.

⚠ ЕСКЕРТУ: Қуат талаптары құрал сатылған елдегі/аймақтағы талаптарға негізделеді. Жұмыс істеу кернеулерін түрлендірмеңіз. Бұл принтерді зақымдап, принтер кепілдігін бұзуы мүмкін.

Қоршаған жұмыс ауқымы

Кесте 1-3 Жұмыс ортасының ерекшеліктері

| Орта | Ұсынылады | Рұқсатты |
|-------------------------|-------------------------------------|-----------|
| Температура | 17-25 °C | 15°-30°C |
| Салыстырмалы ылғалдылық | 10-70% салыстырмалы ылғалдылық (СЫ) | 10-80% СЫ |

Принтердің аппараттық құрал параметрлерін және бағдарламалық құралдарды орнату

Негізгі параметрлерді орнату нұсқауларын принтермен бірге келген Аппараттық құралды орнату нұсқаулығынан қараңыз. Қосымша нұсқаулар алу үшін, Интернеттегі HP қолдау торабына өтіңіз.

Принтер бойынша HP компаниясының жан-жақты анықтамасын алу үшін www.hp.com/support/ljE50045 мекенжайына өтіңіз. Мына қолдауды іздеңіз:

- Орнату және параметрлерді реттеу
- Үйрену және пайдалану
- Проблемаларды шешу
- Бағдарламалық құрал мен микробағдарлама жаңартуларын жүктеп алу
- Қолдау форумдарына қосылу
- Кепілдік және құқықтық ақпарат табу

2 Қағаз науалары

Қосымша ақпарат алу үшін

- [1-науаға \(көп мақсатты науа\) қағаз салу](#)
- [2, 3, 4 және 5-науаларға қағаз салу](#)
- [Конверттерді салу және басып шығару](#)

Келесі ақпарат жариялау уақытында дұрыс болады.

Видео көру үшін www.hp.com/videos/LaserJet бөлімін қараңыз.

Ағымдағы ақпаратты www.hp.com/support/ljE50045 бөлімінен қараңыз.

Принтер бойынша HP компаниясының жан-жақты анықтамасы мынадай ақпаратты қамтиды:


- Орнату және параметрлерді реттеу
- Үйрену және пайдалану
- Проблемаларды шешу
- Бағдарламалық құрал мен микробағдарлама жаңартуларын жүктеп алу
- Қолдау форумдарына қосылу
- Кепілдік және құқықтық ақпарат табу

1-науаға (көп мақсатты науа) қағаз салу

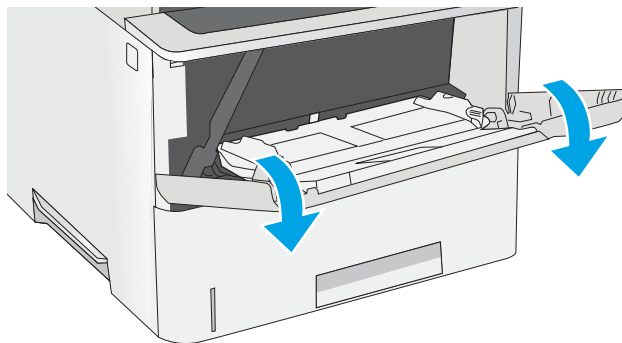
Кіріспе

Төмендегі ақпарат қағазды 1-науаға салу жолын сипаттайды. Бұл науада 75 г/м² қағаздың 100 парағына дейін қолданылады.

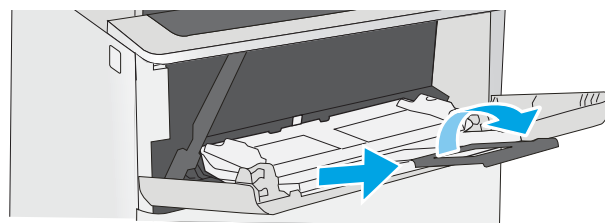
 **ЕСКЕРТПЕ:** Басып шығарудан бұрын баспа драйверінен дұрыс қағаз түрін таңдаңыз..

 **ЕСКЕРТУ:** Кептелуге жол бермеу үшін басып шығару кезінде ешқашан 1-науаға қағаз қоспаңыз немесе алмаңыз.

1. 1-науаның кез келген жағындағы тұтқадан ұстап, оны өзіңізге тартып ашыңыз.



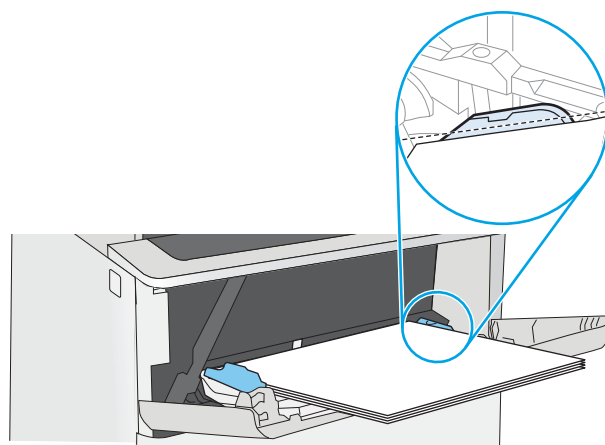
2. Қағазды қолдау үшін науа ұзартқышын тартыңыз.



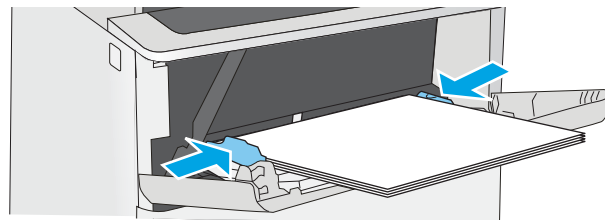
3. Қағаз бағыттауыштарын дұрыс өлшемге ашыңыз және одан кейін науаға қағаз салыңыз. Қағазды бағыттау жолдары туралы ақпаратты [1-науаның қағаз бағыты \(17-бет\)](#) бөлімінен қараңыз.

Қағаздың қағаз бағыттауыштардағы толтыру сызығына шақ келетінін тексеріңіз.

ЕСКЕРТПЕ: жинақтың ең үлкен биіктігі — 10 мм немесе шамамен 75 г қағаздың 100 парағы.






4. Бүйір бағыттауыштарының қағазды майыстырмай, сәл тиіп тұруы үшін оларды реттеп алыңыз.



1-науаның қағаз бағыты

Егер арнайы бағытты қажет ететін қағазды пайдалансаңыз, оны келесі кестедегі ақпаратқа сәйкес салыңыз.

 **ЕСКЕРТПЕ:** [Alternative Letterhead Mode](#) (Балама бланк режимі) параметрлері бланкіні немесе алдын ала басып шығарылған қағазды салу жолына әсер етеді. Бұл параметр әдепкі жағдайда ажыратулы болады. Бұл режимде пайдаланғанда, қағазды автоматты дуплекстік баспадағыдай салыңыз. Қосымша ақпаратты [Балама бланк режимін пайдалану \(17-бет\)](#) бөлімінен қараңыз.

| Қағаз түрі | Бір жақты баспа | Екі жақты басып шығару және балама бланк режимі |
|---|---|---|
| Бланк, алдын ала басылған немесе алдын ала тесілген | Жоғары қаратып | Төмен қаратып |
| | Жоғарғы жиегін принтерге бірінші кіргізіп | Төменгі жиегі принтерге қарайды |
| |  |  |

Балама бланк режимін пайдалану

Қағаз парағының бір жағына немесе екі жағына да басып шығарып немесе көшіріп жатсаңыз, барлық баспа тапсырмалары үшін бланк немесе алдын ала басып шығарылған қағазды науаға бірдей салу үшін, [Alternative Letterhead Mode](#) (Балама бланк режимі) мүмкіндігін пайдаланыңыз. Бұл режимде пайдаланғанда, қағазды автоматты дуплекстік баспадағыдай салыңыз.

Бұл мүмкіндікті пайдалану үшін принтердің басқару тақтасының мәзірлерімен оны қосыңыз.




Принтердің басқару тақтасының мәзірлерін пайдалана отырып, баламалы бланк режимін қосу

1. Принтердің басқару тақтасының негізгі экранында [Settings](#) (Параметрлер) мәзірі көрсетілгенше оңнан-солға қарай сипаңыз. [Settings](#) (Параметрлер) белгішесін түртіп, мәзірді ашыңыз.
2. Мына мәзірлерді ашыңыз:
 - [Науаларды басқару](#)
 - [Балама бланк режимі](#)
3. [Enabled](#) (Қосылған) опциясын таңдап, [Save](#) (Сақтау) түймесін түртіңіз де, [OK](#) түймесін басыңыз.

2, 3, 4 және 5-науаларға қағаз салу

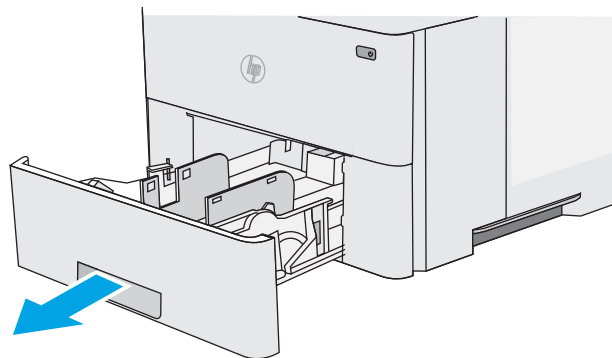
Кіріспе

Төмендегі ақпарат қағазды 2-науаға және қосымша 500 парақтық науаларға (бөлшек нөмірі: F2A72A) салу жолдары туралы сипаттайды. Бұл науаларға 75 г/м² қағаздың 550 парағына дейін сыяды.

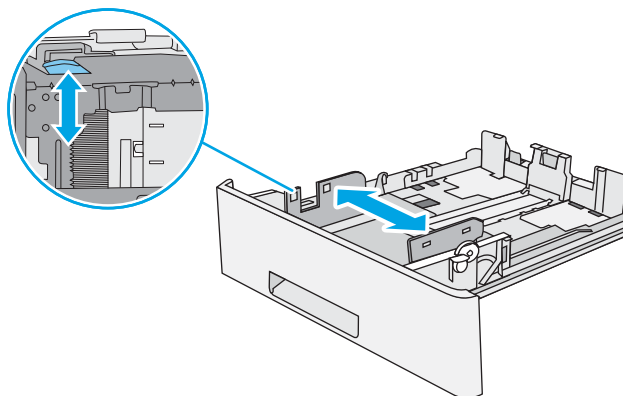
-  **ЕСКЕРТПЕ:** Қағазды 500 парақтық науаларға салу процедурасы 2-науаға салумен бірдей. Мұнда тек 2-науа көрсетілген.
-  **ЕСКЕРТПЕ:** Қағаз бағыттауыштары пайдалану алдында құлыпталып қалып, реттелмей қалуы мүмкін.
-  **ЕСКЕРТУ:** Бір уақытта бір қағаз науаны ғана ұзартыңыз.

1. Науаны ашыңыз.

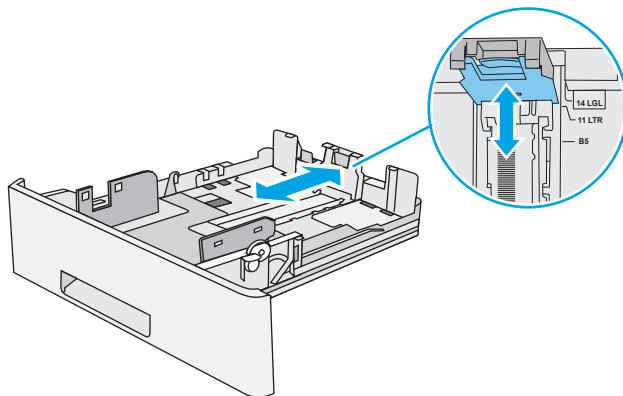
ЕСКЕРТПЕ: пайдалану кезінде бұл науаны ашпаңыз.



2. Қағазды салмас бұрын қағаздың ұзындығын бағыттағыштарды реттеуіш бекіткіштерін қысу және бағыттағыштарды пайдаланылатын қағаз өлшеміне сырғыту арқылы дұрыстаңыз.

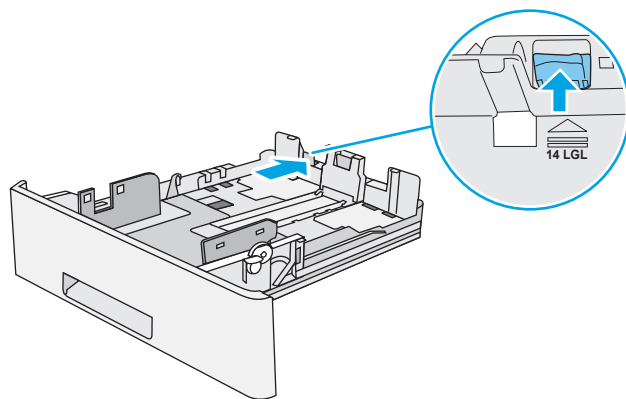


3. Қағаздың ұзындығын бағыттағыштарды реттеуіш бекіткіштерін қысу және бағыттағышты пайдаланылатын қағаз өлшеміне сырғыту арқылы дұрыстаңыз.



4. Науаға legal өлшемді қағазды салу үшін, ортасының сол жағында науаның артындағы тетікті қысыңыз және одан кейін науаны кері дұрыс қағаз өлшеміне созыңыз.

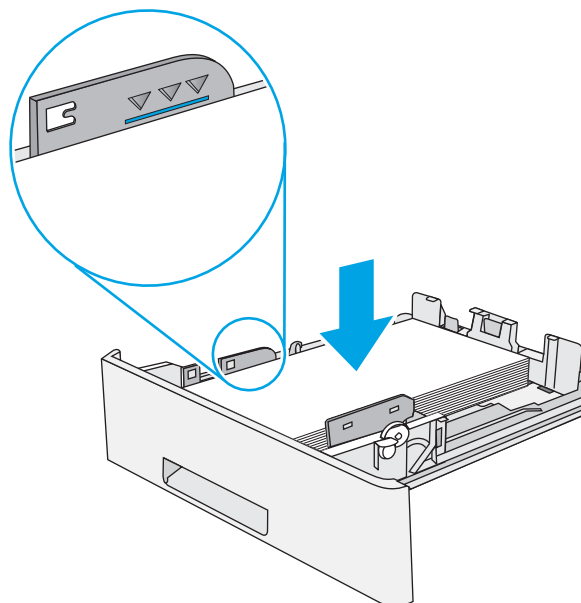
ЕСКЕРТПЕ: Бұл қадам басқа қағаз өлшемдеріне қолданылмайды.



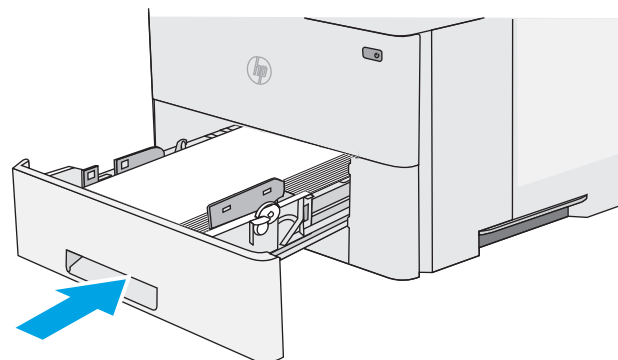
5. Науаға парақты салыңыз. Қағазды бағыттау жолдары туралы ақпаратты [2-науа және 550 парақтық науалар қағаз бағыты \(20-бет\)](#) бөлімінен қараңыз.

ЕСКЕРТПЕ: Қағаз бағыттауыштарын қағаз бумасына тығыз етіп реттемеңіз. Оларды науадағы шегіністерге немесе белгілерге реттеңіз.

ЕСКЕРТПЕ: Кептеліп қалмауы үшін қағаз бағыттауыштарын дұрыс өлшемге қойып, науаны толтырып жібермеңіз. Буманың жоғарғы жағының суретте үлкейтіп көрсетілгендей науаның толық көрсеткіштерінен төмен болуын тексеріңіз.

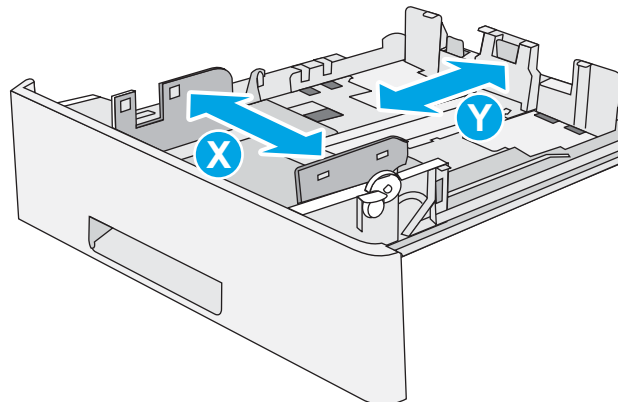


6. Науаны жабыңыз.



7. Принтердің басқару тақтасында науаны конфигурациялау туралы хабар көрсетіледі.
8. Егер көрсетілген қағаздың өлшемі мен түрі дұрыс болмаса, **Modify (Өзгерту)** опциясын таңдап, басқа қағаз өлшемін немесе түрін таңдаңыз.

Принтердің басқару тақтасында ескерту көрсетілгенде, өзгертпелі өлшемді қағаз үшін X және Y өлшемдерін көрсетіңіз.



2-науа және 550 парақтық науалар қағаз бағыты

Егер арнайы бағытты қажет ететін қағазды пайдалансаңыз, оны келесі кестедегі ақпаратқа сәйкес салыңыз.



ЕСКЕРТПЕ: **Alternative Letterhead Mode** (Балама бланк режимі) параметрлері бланкіні немесе алдын ала басып шығарылған қағазды салу жолына әсер етеді. Бұл параметр әдепкі жағдайда ажыратулы болады. Бұл режимде пайдаланғанда, қағазды автоматты дуплекстік баспадағыдай салыңыз. Қосымша ақпаратты [Балама бланк режимін пайдалану \(20-бет\)](#) бөлімінен қараңыз.

| Қағаз түрі | Бір жақты баспа | Екі жақты басып шығару және балама бланк режимі |
|---|---|---|
| Бланк, алдын ала басылған немесе алдын ала тесілген | Төмен қаратып Жоғарғы жиегі науаның алдына қарайды | Жоғары қаратып Астыңғы жиегі науаның алдына қарайды |
| |  |  |

Балама бланк режимін пайдалану

Қағаз парағының бір жағына немесе екі жағына да басып шығарып немесе көшіріп жатсаңыз, барлық баспа тапсырмалары үшін бланк немесе алдын ала басып шығарылған қағазды науаға бірдей салу үшін, **Alternative Letterhead Mode** (Балама бланк режимі) мүмкіндігін пайдаланыңыз. Бұл режимде пайдаланғанда, қағазды автоматты дуплекстік баспадағыдай салыңыз.

Бұл мүмкіндікті пайдалану үшін принтердің басқару тақтасының мәзірлерімен оны қосыңыз.

Принтердің басқару тақтасының мәзірлерін пайдалана отырып, баламалы бланк режимін қосу

1. Принтердің басқару тақтасының негізгі экранында [Settings](#) (Параметрлер) мәзірі көрсетілгенше оңнан-солға қарай сипаңыз. [Settings](#) (Параметрлер) белгішесін түртіп, мәзірді ашыңыз.
2. Мына мәзірлерді ашыңыз:
 - [Науаларды басқару](#)
 - [Балама бланк режимі](#)
3. [Enabled](#) (Қосылған) опциясын таңдап, [Save](#) (Сақтау) түймесін түртіңіз де, [OK](#) түймесін басыңыз.

Конверттерді салу және басып шығару


Кіріспе


Төмендегі ақпарат конверттерді салу және басып шығару жолын сипаттайды. Конверттерге басып шығару үшін 1-науаны ғана пайдаланыңыз. 1-науаға 10 конвертке дейін сыяды

Қолмен беру опциясын қолданып конверттерді басып шығару үшін, принтер драйверіндегі дұрыс параметрлерді таңдау мақсатында осы қадамдарды орындаңыз және одан кейін баспа тапсырмасын принтерге жібергеннен кейін науаға конверттерді жүктеңіз.

Конверттерді басып шығару

1. Бағдарламалық құралда **Print** (Басып шығару) опциясын таңдаңыз.
2. Принтерлер тізімінен принтерді таңдаңыз да, басып шығару драйверін таңдау үшін **Properties** (Сипаттар) немесе **Preferences** (Параметрлер) түймешігін басыңыз немесе түртіңіз.

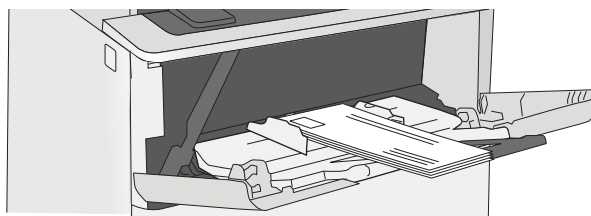
 **ЕСКЕРТПЕ:** Түймешіктің атауы бағдарламаға қарай әр түрлі болады.

 **ЕСКЕРТПЕ:** Осы мүмкіндіктерге Windows 8 немесе 8.1 нұсқасының Бастау экранынан кіру үшін, **Құрылғылар** бөлімін таңдап, **Басып шығару** тармағын таңдаңыз, содан кейін принтерді таңдаңыз.

3. **Қағаз/Сапа** қойындысын басыңыз немесе түртіңіз.
4. **Қағаз өлшемі** ашылмалы тізімінде конверттер үшін дұрыс өлшемді таңдаңыз.
5. **Қағаз түрі** ашылмалы тізімінде **Конверт** параметрін таңдаңыз.
6. **Қағаз көзі** ашылмалы тізімінде **Қолмен беру** параметрін таңдаңыз.
7. **Document Properties** (Құжат сипаттары) тілқатысу терезесін жабу үшін **OK** түймешігін түртіңіз.
8. Тапсырманы басып шығару үшін **Print** (Басып шығару) тілқатысу терезесіндегі **OK** түймешігін түртіңіз.

Конверт бағыты

Конверттерді 1-науаға бетін жоғары қаратып, қысқа, пошталық ұшын принтерге қаратып салыңыз.



3 Жабдықтар, керек-жарақтар және бөлшектер

Қосымша ақпарат алу үшін

- [Жабдықтарға, қосалқы құралдарға және бөлшектерге тапсырыс беру](#)
- [Тонер картриджін ауыстыру](#)

Келесі ақпарат жариялау уақытында дұрыс болады.

Видео көру үшін www.hp.com/videos/LaserJet бөлімін қараңыз.

Ағымдағы ақпаратты www.hp.com/support/ljE50045 бөлімінен қараңыз.

Принтер бойынша HP компаниясының жан-жақты анықтамасы мынадай ақпаратты қамтиды:

- Орнату және параметрлерді реттеу
- Үйрену және пайдалану
- Проблемаларды шешу
- Бағдарламалық құрал мен микробағдарлама жаңартуларын жүктеп алу
- Қолдау форумдарына қосылу
- Кепілдік және құқықтық ақпарат табу

Жабдықтарға, қосалқы құралдарға және бөлшектерге тапсырыс беру

Тапсырыс беру

| | |
|---|---|
| Жабдықтар мен қағазға тапсырыс беру | www.hp.com/go/suresupply |
| Шынайы HP бөлшектеріне немесе керек-жарақтарына тапсырыс беру | www.hp.com/buy/parts |
| Қызмет көрсету орталығы немесе қолдау көрсетуші провайдерлер арқылы тапсырыс беру | HP өкілетті қызмет көрсету орталығымен немесе қолдау көрсетуші провайдермен хабарласыңыз. |
| HP енгізілген веб-серверін (EWS) пайдалану реті | Кіру үшін компьютерде қолдау көрсетілетін веб-браузердегі мекенжай/URL жолағына принтердің IP мекенжайын немесе хост атауын енгізіңіз. EWS құрамында HP SureSupply веб-сайтына сілтеме бар, ол түпнұсқа HP жабдықтарын сатып алу опцияларын береді. |

Жабдықтар мен қосалқы құралдар

Тонер картридждерін сатып алу үшін басқаратын қызмет көрсету өкіліне хабарласыңыз. Принтердің артқы есігіндегі өнім жапсырмасында көрсетілген өнім моделінің нөмірін біліп алыңыз.

| Нөмірі | Сипаттама | Картридж нөмірі | Бөлшек нөмірі |
|-------------------------------|---|-----------------|---------------|
| Қосалқы құралдар | | | |
| 1 x 550 парақтық қағаз бергіш | Қосымша 550 парақтық қағаз беру құралы ЕСКЕРТПЕ: Принтер үш 550 парақтық қағаз бергішке дейін қолдайды. | Қолданыста жоқ | F2A72A |
| Принтердің тірегі мен корпусы | Принтерді ұстап тұратын сақтау корпусы бар таңдаулы тірек Бірнеше таңдаулы қағаз бергішті пайдаланғанда ұсынылады. | Қолданыста жоқ | F2A73A |
| FIPS 500 GB қатты диск | Таңдаулы қатты дискісі | Қолданыста жоқ | B5L29A |
| 1 GB DDR3 DIMM жады | Жадты кеңейтуге арналған таңдаулы DIMM | Қолданыста жоқ | G6W84A |
| HP ішкі USB порттары | Үшінші тарап құрылғыларын қосуға арналған екі таңдаулы USB порты | Қолданыста жоқ | B5L28A |
| HP ішкі USB порттары | HP ішкі USB порттарының қосалқы құралы | Қолданылмайды | F2A87A |
| HP сенімді платформа модулі | Принтер арқылы өтетін барлық деректерді автоматты түрде шифрлайды Орнату нұсқауларын қамтиды | Қолданылмайды | F5S62A |

| Нөмірі | Сипаттама | Картридж нөмірі | Бөлшек нөмірі |
|---------------------------------------|---|-----------------|---------------|
| HP Jetdirect 2900nw баспа сервері | USB сымсыз баспа сервері қосалқы құралы | Қолданыста жоқ | J8031A |
| HP Jetdirect 3000w NFC/сымсыз сервері | Мобильді құрылғылардан «сенсорлы» басып шығаруға арналған Wi-Fi Direct қосалқы құралы | Қолданыста жоқ | J8030A |

ЕСКЕРТПЕ: Жабдықтарды біріктіру қалтасында пайдалану үшін. HP Jetdirect 3000w NFC/сымсыз қосалқы құралы үшін HP ішкі USB порттарының қосалқы құралы (B2L28A) қажет. J8031A нұсқасын артқы хосттың USB порты арқылы да жалғауға болады. Бұл жағдайда HP қолданылмайды.

Тұтынушының өзі жөндейтін бөлшектер

Өзіндік тұтынушылық жөндеу (CSR) бөлшектері жөндеу уақытын азайту үшін көп HP LaserJet принтерлері үшін қолжетімді. CSR бағдарламасы мен артықшылықтары туралы қосымша ақпаратты www.hp.com/go/csr-support және www.hp.com/go/csr-faq сайттарынан алуға болады.

Шынайы HP алмастырмалы бөлшектеріне www.hp.com/buy/parts сайтынан немесе өкілетті HP қызметіне немесе қолдау көрсету провайдеріне хабарласып тапсырыс беруге болады. Тапсырыс берген кезде мыналардың біреуі қажет болады: бөлшек нөмірі, сериялық нөмір (принтердің артында бар), өнім нөмірі немесе принтер атауы.

- **Міндетті** ауыстыру деп көрсетілген бөлшектерді HP мамандарының ақылы қызметін пайдаланбайтын болса, тұтынушылар өздері орнату керек. Бұл бөлшектер үшін HP принтерінің кепілдігі шеңберінде пайдалану орнында немесе қоймаға қайтарып жөндеу қызметі көрсетілмейді.
- **Қосымша** ауыстырылатын деп көрсетілген бөлшектерді тапсырыс бойынша принтердің кепілдік мерзімінде қосымша ақысыз HP қызмет көрсету мамандары орнатуы мүмкін.

| Нөмірі | Сипаттама | Өзін-өзі алмастыру опциялары | Бөлшек нөмірі |
|--|--|------------------------------|---------------|
| Қатты күйдегі жад дискісінің жинағы | Алмастыратын тұрақты күй жад драйвері | Міндетті | 5851-6415 |
| Қатты диск жинағы | Алмастырғыш қатты диск | Міндетті | 5851-6417 |
| FIPS HDD 500 ГБ жинағы (Тек АҚШ үкіметі) | Алмастырғыш қатты диск | Міндетті | B5L29-67903 |
| USB сымсыз баспа серверінің жинағы | Алмастырғыш HP Jetdirect 2900nw баспа сервері | Міндетті | 5851-6421 |
| NFC қосалқы құрал жинағы | Алмастырғыш HP Jetdirect 3000w NFC/сымсыз қосалқы құралы | Міндетті | 5851-6429 |
| 1 ГБ DDR3 DIMM жады | Алмастырғыш DIMM жады | Міндетті | 5851-6422 |
| HP ішкі USB порттарының жинағы | Алмастырғыш ішкі USB порттары | Міндетті | B5L28-67902 |
| Қауіпсіз қатты диск жинағы | Алмастырғыш HP қауіпсіз өнімділігі жоғары қатты дискісі | Міндетті | B5L29-67903 |
| Тасымалдау біліктерінің қызмет жинағы | Қосымша тасымалдау білігі | Міндетті | F2A76-67905 |

| Нөмірі | Сипаттама | Өзін-өзі алмастыру опциялары | Бөлшек нөмірі |
|---|---|------------------------------|---------------|
| 1-науаны алу және бөлімнің науалар жинағы | 1-науаның ауыстыру роликтері | Міндетті | F2A76-67906 |
| 2-х науаның білік жинағы | 2, 3, 4 және 5-науаларға арналған алмастырмалы біліктер | Міндетті | F2A76-67907 |
| 1x550 парақтық қағаз бергіш | Алмастырмалы қағаз бергіш | Міндетті | F2A72-67901 |
| Принтердің тірегі мен корпусы | Алмастырмалы принтер тірегі мен корпусы | Міндетті | F2A73-67901 |

Тонер картриджін ауыстыру

Кіріспе

Төмендегі ақпаратта принтердің тонер картридждері туралы мәліметтер берілген және оны ауыстыру туралы нұсқаулар қамтылған.

- [Тонер картриджі туралы ақпарат](#)
- [Картриджді шығару және ауыстыру](#)


Тонер картриджі туралы ақпарат

Бұл принтер тонер картриджі деңгейінің төмендегенін және қатты төмендегенін көрсетеді. Нақты тонер картриджінің қалған жұмыс мерзімі әртүрлі болуы мүмкін. Баспа сапасы төмен болғанда ауыстырылатын баспа картриджін қарастырып қойыңыз.

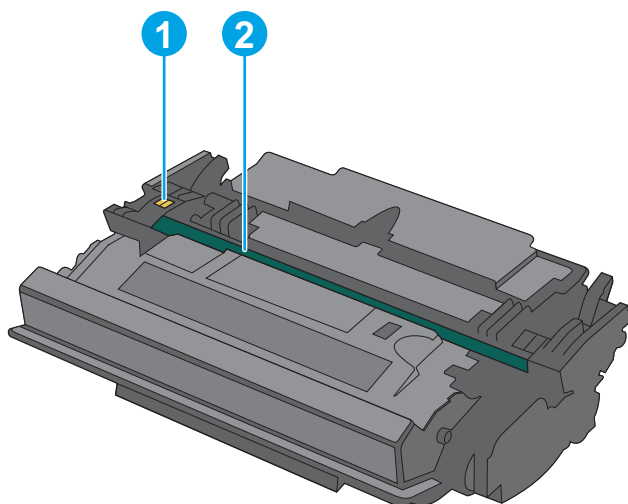
Принтердің картридждерін сатып алу немесе картридждің қолжетімділігін тексеру үшін HP SureSupply бөліміне www.hp.com/go/suresupply сайтынан өтіңіз. Беттің төменгі жағына өтіп, елдің/аймақтың дұрыстығын тексеріңіз.

 **ЕСКЕРТПЕ:** жоғары өнімділікті тонер картридждері бет өнімділігін арттыру үшін бірден аса стандартты картриджді қамтиды. Толық ақпарат алу үшін www.hp.com/go/learnaboutsupplies бетіне өтіңіз.

Тонер картриджін ауыстырмайынша, оны қаптамасынан шығармаңыз.

 **ЕСКЕРТУ:** Тонер картриджін зақымдап алмау үшін, оны жарықта бірнеше минуттан көп ұстамаңыз. Тонер картриджін принтерден ұзақ уақытқа алып тастау керек болса, жасыл бейнелеу барабанын жабыңыз.

Келесі суретте тонер картриджінің құрамдас бөліктері көрсетілген.



- | | |
|---|-------------------|
| 1 | Жад картасы |
| 2 | Бейнелеу барабаны |

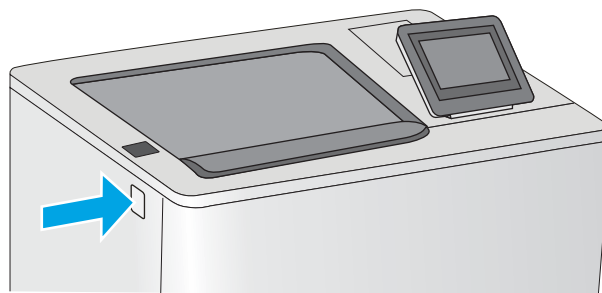
ЕСКЕРТУ: Принтер барабанын ұстамаңыз. Саусақ іздері баспа сапасының ақауларына себеп болуы мүмкін.

⚠ ЕСКЕРТУ: егер тонер киімге тиіп кетсе, оны құрғақ шүберекпен сүртіп, киімді суық сумен жуыңыз. Ыстық су тонерді матаға сіңдіреді.

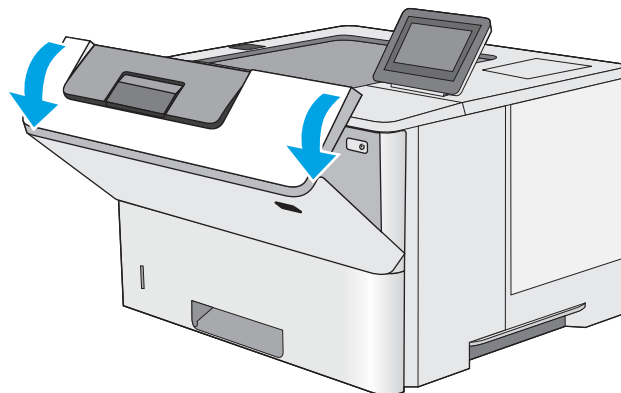
📄 ЕСКЕРТПЕ: Пайдаланылған тонер картридждерін қайта пайдалану туралы ақпарат тонер картриджінің қорабында беріледі.

Картриджді шығару және ауыстыру

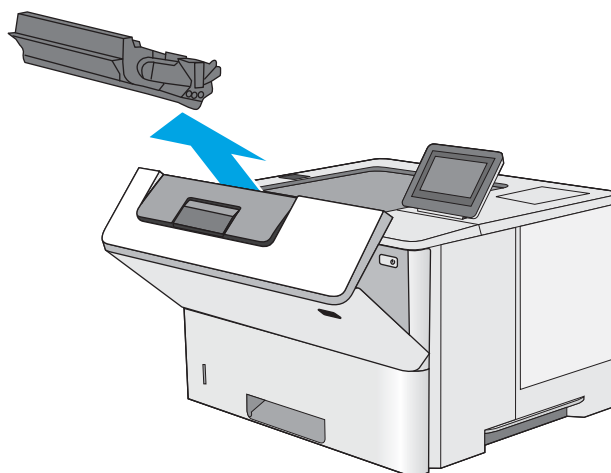
1. Принтердің сол жағында жоғарғы қақпақты босату түймесін басыңыз.



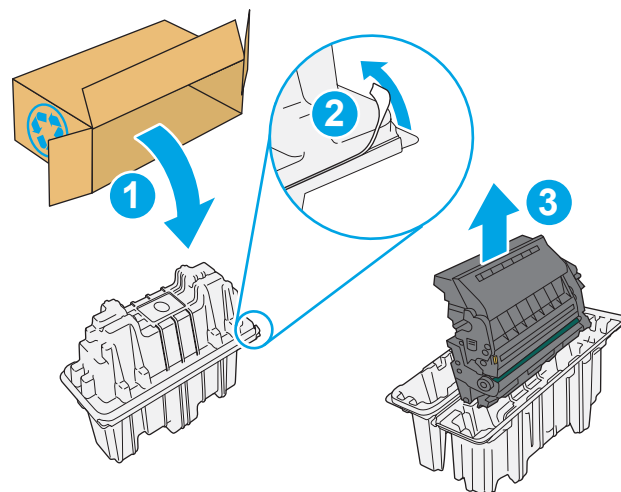
2. Алдыңғы есікті ашыңыз.



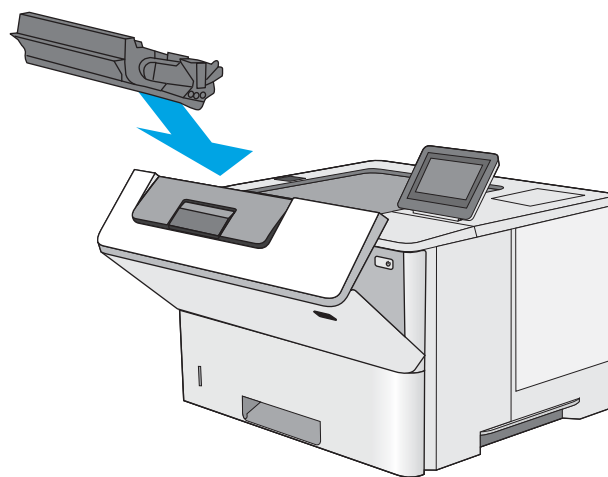
3. Пайдаланылған тонер картриджінің тұтқасынан ұстап, оны алу үшін сыртқа тартыңыз.



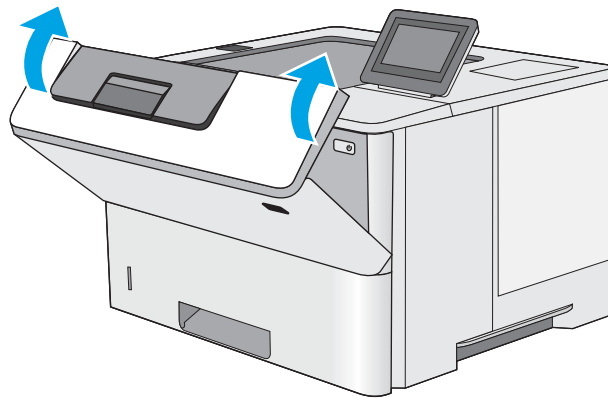
4. Пластик таспаны жыртып алып, қаптамасын ашу арқылы жаңа тонер картриджін қорғаныш қабығынан шығарыңыз. Пайдаланылған тонер картриджін қайта пайдалану үшін барлық қаптамасын сақтап қойыңыз.



5. Тонер картриджін ұясымен туралап, тонер картриджін принтерге салыңыз.



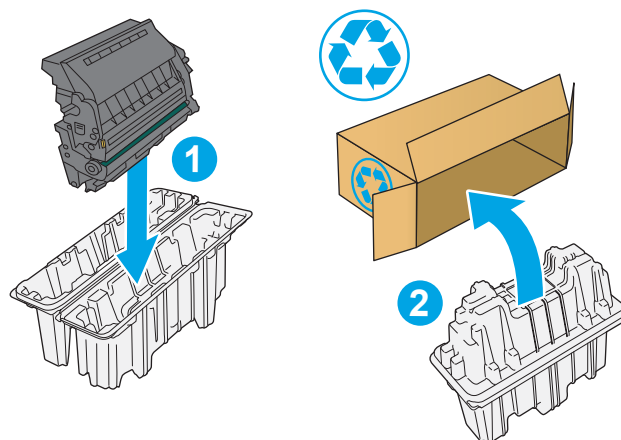
6. Алдыңғы есікті жабыңыз.



7. Пайдаланылған тонер картриджін жаңа картридж келетін қорапқа салыңыз немесе үлкен картон жәшікке қайта өңдеу қажет бірнеше картриджді салыңыз. Қоқысқа тастау туралы мәліметтерді алу үшін берілген қоқысқа тастау жөніндегі нұсқаулықты қараңыз.

АҚШ төленіп қойылған тасымал таспасы қорапта болады. Басқа елдерде/аймақтарда төленіп қойылған таспаны басып шығару үшін www.hp.com/recycle сайтына кіріңіз.

Ақысы төленген тасымал жапсырмасын қорапқа жабыстырып, пайдаланылған картриджді HP компаниясына қайта өңдеу үшін қайтарыңыз.



4 Басып шығару

Қосымша ақпарат алу үшін

- [Басып шығару тапсырмалары \(Windows\)](#)
- [Баспа тапсырмалары \(macOS\)](#)
- [Кейінірек немесе жасырын басып шығару үшін принтердегі баспа тапсырмаларын сақтау](#)
- [USB портынан басып шығару](#)

Келесі ақпарат жариялау уақытында дұрыс болады.

Видео көру үшін www.hp.com/videos/LaserJet бөлімін қараңыз.

Ағымдағы ақпаратты www.hp.com/support/ljE50045 бөлімінен қараңыз.

Принтер бойынша HP компаниясының жан-жақты анықтамасы мынадай ақпаратты қамтиды:

- Орнату және параметрлерді реттеу
- Үйрену және пайдалану
- Проблемаларды шешу
- Бағдарламалық құрал мен микробағдарлама жаңартуларын жүктеп алу
- Қолдау форумдарына қосылу
- Кепілдік және құқықтық ақпарат табу

Басып шығару тапсырмалары (Windows)

Басып шығару әдісі (Windows)

Келесі процедурада Windows үшін негізгі басып шығару процесі сипатталады.

1. Бағдарламалық құралда **Басып шығару** опциясын таңдаңыз.
2. Принтерді принтерлер тізімінен таңдаңыз. Параметрлерді өзгерту мақсатында принтер драйверін ашу үшін **Сипаттар** немесе **Параметрлер** түймесін басыңыз.



ЕСКЕРТПЕ: түймешіктің атауы бағдарламаға қарай әр түрлі болады.



ЕСКЕРТПЕ: Windows 10, 8.1 және 8 жүйелерінде бұл қолданбалардың дизайны мен функциялары төменде үстелдік қолданбалар үшін сипатталған дизайн мен функциялардан өзгеше болады. Бастау экранының қолданбасынан басып шығару мүмкіндігіне қол жеткізу үшін төмендегі қадамдарды орындаңыз:

- **Windows 10: Print** (Басып шығару) параметрін, одан кейін принтерді таңдаңыз.
- **Windows 8.1 немесе 8: Devices** (Құрылғылар), **Print** (Басып шығару) параметрін, одан кейін принтерді таңдаңыз.

HP PCL-6 V4 драйвері үшін HP AiO принтерінің қашықтан басқару қолданбасы **More settings** (Қосымша параметрлер) параметрі таңдалғанда қосымша драйвер мүмкіндіктерін жүктеп алады.




ЕСКЕРТПЕ: Қосымша ақпарат алу үшін баспа драйверіндегі Анықтама (?) түймесін басыңыз.


3. Қолдануға болатын опцияларды реттеу үшін баспа драйверіндегі қойындыларды басыңыз. Мысалы, қағаз бағдарын **Өңдеу** қойындысында орнатыңыз, ал қағаз көзін, қағаз түрін, қағаз өлшемін және сапа параметрлерін **Қағаз/сапа** қойындысында орнатыңыз.
4. **Басып шығару** тілқатысу терезесіне қайту үшін **ОК** түймесін басыңыз. Осы экраннан басып шығарылатын көшірмелердің санын таңдаңыз.
5. Тапсырманы басып шығару үшін **Басып шығару** түймесін басыңыз.

Қағаздың екі жағына автоматты түрде басып шығару (Windows жүйесі)

Бұл процедураны автоматты дуплексер орнатылған принтерлерде пайдаланыңыз. Принтерде автоматты дуплексер орнатылмаған болса немесе дуплексер қолдамайтын қағаз түрлеріне басып шығару үшін екі жақта қолмен басып шығаруға болады.

1. Бағдарламалық құралда **Print (Басып шығару)** опциясын таңдаңыз.
2. Принтерлер тізімінен принтерді таңдаңыз да, басып шығару драйверін таңдау үшін **Сипаттар** немесе **Параметрлер** түймесін басыңыз.

 **ЕСКЕРТПЕ:** түймешіктің атауы бағдарламаға қарай әр түрлі болады.

 **ЕСКЕРТПЕ:** Windows 10, 8.1 және 8 жүйелерінде бұл қолданбалардың дизайны мен функциялары төменде үстелдік қолданбалар үшін сипатталған дизайн мен функциялардан өзгеше болады. Бастау экранының қолданбасынан басып шығару мүмкіндігіне қол жеткізу үшін төмендегі қадамдарды орындаңыз:

- **Windows 10: Print (Басып шығару)** параметрін, одан кейін принтерді таңдаңыз.
- **Windows 8.1 немесе 8: Devices (Құрылғылар), Print (Басып шығару)** параметрін, одан кейін принтерді таңдаңыз.

HP PCL-6 V4 драйвері үшін HP AiO принтерінің қашықтан басқару қолданбасы **More settings (Қосымша параметрлер)** параметрі таңдалғанда қосымша драйвер мүмкіндіктерін жүктеп алады.


3. **Аяқтау** жиекбелгісін таңдаңыз.
4. **Екі жағына басып шығару** опциясын таңдаңыз. **Құжат сипаттары** тілқатысу терезесін жабу үшін **OK** түймесін басыңыз.
5. Тапсырманы басып шығару үшін **Басып шығару** тілқатысу терезесіндегі **Басып шығару** түймесін басыңыз.

Қағаздың екі жағына қолмен басып шығару (Windows)

Бұл процедураны автоматты дуплексер орнатылмаған принтерлерде немесе дуплексер қолдамайтын қағазға басып шығару үшін пайдаланыңыз.

1. Бағдарламалық құралда **Print (Басып шығару)** опциясын таңдаңыз.
2. Принтерлер тізімінен принтерді таңдаңыз да, басып шығару драйверін таңдау үшін **Сипаттар** немесе **Параметрлер** түймесін басыңыз.

 **ЕСКЕРТПЕ:** түймешіктің атауы бағдарламаға қарай әр түрлі болады.

 **ЕСКЕРТПЕ:** Windows 10, 8.1 және 8 нұсқаларында бұл қолданбалардың дизайны мен мүмкіндіктері төменде жұмыс үстелінің қолданбалары үшін сипатталған дизайн мен мүмкіндіктерден өзгеше болады. Бастау экранының қолданбасынан баспа мүмкіндігін ашу үшін мына қадамдарды орындаңыз:


- **Windows 10: Print (Басып шығару)** опциясын, одан кейін принтерді таңдаңыз.
- **Windows 8.1 немесе 8: Devices (Құрылғылар), Print (Басып шығару)** опциясын, одан кейін принтерді таңдаңыз.


HP PCL-6 V4 драйверінде HP AiO Printer Remote қолданбасы **More settings (Қосымша параметрлер)** опциясы таңдалғанда қосымша драйвер мүмкіндіктерін жүктеп алады.

3. **Аяқтау** жиекбелгісін таңдаңыз.
4. **Document Properties** (Құжат сипаттары) тілқатысу терезесін жабу үшін **Print on both sides (manually)** (Екі жағына басып шығару (қолмен)) опциясын таңдап, **OK** түймесін басыңыз.
5. Тапсырманың бірінші жағын басып шығару үшін **Print** (Басып шығару) тілқатысу терезесіндегі **Print** (Басып шығару) түймесін басыңыз.
6. Шығыс себеттен басылған дестені шығарыңыз және 1-науаға салыңыз.
7. Ұсынылса, басқару тақтасындағы тиісті түймешікті басып жалғастырыңыз.

Бір параққа бірнеше бетті басып шығару (Windows)

1. Бағдарламалық құралда **Print (Басып шығару)** опциясын таңдаңыз.
2. Принтерлер тізімінен принтерді таңдаңыз да, басып шығару драйверін таңдау үшін **Сипаттар** немесе **Параметрлер** түймесін басыңыз.

 **ЕСКЕРТПЕ:** түймешіктің атауы бағдарламаға қарай әр түрлі болады.

 **ЕСКЕРТПЕ:** Windows 10, 8.1 және 8 жүйелерінде бұл қолданбалардың дизайны мен функциялары төменде үстелдік қолданбалар үшін сипатталған дизайн мен функциялардан өзгеше болады. Бастау экранының қолданбасынан басып шығару мүмкіндігіне қол жеткізу үшін төмендегі қадамдарды орындаңыз:

- **Windows 10: Print (Басып шығару)** параметрін, одан кейін принтерді таңдаңыз.
- **Windows 8.1 немесе 8: Devices (Құрылғылар), Print (Басып шығару)** параметрін, одан кейін принтерді таңдаңыз.


HP PCL-6 V4 драйвері үшін HP AiO принтерінің қашықтан басқару қолданбасы **More settings (Қосымша параметрлер)** параметрі таңдалғанда қосымша драйвер мүмкіндіктерін жүктеп алады.

3. **Аяқтау** жиекбелгісін таңдаңыз.
4. Әр параққа беттер санын **Pages per sheet (Бет/парақ)** ашылмалы тізімінен таңдаңыз.
5. Дұрыс **Print page borders (Бет жиектеріне басу)**, **Page Order (Парақ реті)** және **Orientation (Бағдар)** үшін дұрыс опцияларын таңдаңыз. **Document Properties (Құжат сипаттары)** диалог терезесін жабу үшін **OK** түймесін басыңыз.
6. Тапсырманы басып шығару үшін **Print (Басып шығару)** тілқатысу терезесіндегі **Print (Басып шығару)** түймесін басыңыз.

Қағаз түрін таңдау (Windows)

1. Бағдарламалық құралда **Басып шығару** опциясын таңдаңыз.
2. Принтерлер тізімінен принтерді таңдаңыз да, басып шығару драйверін таңдау үшін **Properties (Сипаттар)** немесе **Preferences (Параметрлер)** түймесін басыңыз.

 **ЕСКЕРТПЕ:** Түймешіктің атауы бағдарламаға қарай әр түрлі болады.

 **ЕСКЕРТПЕ:** Windows 10, 8.1 және 8 жүйелерінде бұл қолданбалардың дизайны мен функциялары төменде үстелдік қолданбалар үшін сипатталған дизайн мен функциялардан өзгеше болады. Бастау экранының қолданбасынан басып шығару мүмкіндігіне қол жеткізу үшін төмендегі қадамдарды орындаңыз:

- **Windows 10: Print (Басып шығару)** параметрін, одан кейін принтерді таңдаңыз.
- **Windows 8.1 немесе 8: Devices (Құрылғылар), Print (Басып шығару)** параметрін, одан кейін принтерді таңдаңыз.

HP PCL-6 V4 драйвері үшін HP AiO принтерінің қашықтан басқару қолданбасы **More settings (Қосымша параметрлер)** параметрі таңдалғанда қосымша драйвер мүмкіндіктерін жүктеп алады.

3. **Қағаз/Сапа** жиекбелгісін таңдаңыз.
4. **Paper type (Қағаз түрі)** ашылмалы тізімінен қағаздың түрін таңдаңыз.

5. **Құжат сипаттары** тілқатысу терезесін жабу үшін **OK** түймесін басыңыз. Тапсырманы басып шығару үшін **Print** (Басып шығару) тілқатысу терезесіндегі **Print** (Басып шығару) түймесін басыңыз.

Егер науаны конфигурациялау керек болса, принтердің басқару тақтасында науаны конфигурациялау туралы хабар көрсетіледі.

6. Түрі мен өлшемі көрсетілген қағазды науаға салып, оны жабыңыз.
7. Анықталған түр мен өлшемді қабылдау үшін **OK** түймешігін түртіңіз немесе басқа қағаз өлшемін немесе түрін таңдау үшін **Modify** (Өзгерту) түймешігін түртіңіз.
8. Дұрыс түр мен өлшемді таңдаңыз да, **OK** түймешігін түртіңіз.

Қосымша басып шығару тапсырмалары

www.hp.com/support/ljE50045 торабына өтіңіз.

Белгілі бір басып шығару тапсырмаларын орындау үшін нұсқаулар қол жетімді, мысалы:


- Басып шығару таңбашаларын немесе алдын ала орнатылған параметрлерін жасау және пайдалану
- Қағаз өлшемін таңдау немесе өзгертілмелі қағаз өлшемін пайдалану
- Парақ бағдарын таңдау
- Буклет жасау
- Құжатты белгілі бір қағаз өлшеміне сыятындай масштабтау
- Құжаттың бірінші немесе соңғы беттерін басқа қағазға басып шығару
- Құжатқа су таңбаларын басып шығару

Баспа тапсырмалары (macOS)

Басып шығару жолы (macOS)


Төмендегі процедурада macOS үшін негізгі басып шығару процесі сипатталады.


1. **File** (Файл) мәзірін басыңыз, содан кейін **Print** (Басып шығару) опциясын басыңыз.
2. Принтерді таңдаңыз.
3. **Show Details** (Мәліметтерді көрсету) немесе **Copies & Pages** (Көшірмелер және беттер) түймесін басып, басып шығару параметрлерін реттеу үшін басқа мәзірлерді таңдаңыз.

 **ЕСКЕРТПЕ:** Элементтің атауы бағдарламаға қарай әр түрлі болады.


4. **Басып шығару** түймешігін басыңыз.

Қағаздың екі жағына автоматты түрде басып шығару (macOS)

 **ЕСКЕРТПЕ:** Бұл ақпарат автоматты дуплексері бар принтерлерге қолданылады.


 **ЕСКЕРТПЕ:** Бұл мүмкіндік HP принтер драйверін орнатсаңыз ғана қол жетімді. AirPrint мүмкіндігін пайдаланып жатсаңыз ол қол жетімді болмауы мүмкін.

1. **File** (Файл) мәзірін басыңыз, содан кейін **Print** (Басып шығару) опциясын басыңыз.
2. Принтерді таңдаңыз.
3. **Show Details** (Мәліметтерді көрсету) немесе **Copies & Pages** (Көшірмелер және беттер) түймесін басып, **Layout** (Орналасу) мәзірін таңдаңыз.


 **ЕСКЕРТПЕ:** Элементтің атауы бағдарламаға қарай әр түрлі болады.

4. **Two-Sided (Екі жақты)** ашылмалы тізімінен байластыру опциясын таңдаңыз.
5. **Басып шығару** түймешігін басыңыз.

Қағаздың екі жағына қолмен басып шығару (macOS)

 **ЕСКЕРТПЕ:** Бұл мүмкіндік HP принтер драйверін орнатсаңыз ғана қол жетімді. AirPrint мүмкіндігін пайдаланып жатсаңыз ол қол жетімді болмауы мүмкін.

1. **File** (Файл) мәзірін басыңыз, содан кейін **Print** (Басып шығару) опциясын басыңыз.
2. Принтерді таңдаңыз.
3. **Show Details** (Мәліметтерді көрсету) немесе **Copies & Pages** (Көшірмелер және беттер) түймесін басып, **Manual Duplex** (Қолмен дуплекстеу) мәзірін таңдаңыз.


 **ЕСКЕРТПЕ:** Элементтің атауы бағдарламаға қарай әр түрлі болады.

4. **Manual Duplex (Қолмен дуплекстік басып шығару)** жолын, содан кейін байластыру опциясын таңдаңыз.
5. **Басып шығару** түймешігін басыңыз.
6. Принтерге өтіп, 1-науа ішіндегі кез келген таза парақты алып тастаңыз.

7. Басылып шыққан буманы шығыс себетінен шығарып, басылған жағын төмен қаратып кіріс науасына салыңыз.
8. Ұсынылса, басқару тақтасындағы тиісті түймешікті басып жалғастырыңыз.

Бір параққа бірнеше бетті басып шығару (macOS)


1. **File** (Файл) мәзірін басыңыз, содан кейін **Print** (Басып шығару) опциясын басыңыз.
2. Принтерді таңдаңыз.
3. **Show Details** (Мәліметтерді көрсету) немесе **Copies & Pages** (Көшірмелер және беттер) түймесін басып, **Layout** (Орналасу) мәзірін таңдаңыз.

 **ЕСКЕРТПЕ:** Элементтің атауы бағдарламаға қарай әр түрлі болады.


4. **Pages per Sheet** (параққа бет) ашылмалы тізімінен әр парақта басып шығару керек беттер санын таңдаңыз.
5. **Layout Direction** (Орналасу бағыты) аймағында парақтағы беттер реті мен орнын таңдаңыз.
6. **Borders** (Жиектер) мәзірінен әр парақтың айналасында басылатын жиек түрін таңдаңыз.
7. **Басып шығару** түймешігін басыңыз.

Қағаз түрін таңдау (macOS)

1. **File** (Файл) мәзірін басыңыз, содан кейін **Print** (Басып шығару) опциясын басыңыз.
2. Принтерді таңдаңыз.
3. **Show Details** (Мәліметтерді толық көрсету) немесе **Copies & Pages** (Көшірмелер және беттер) түймесін басып, **Media & Quality** (Мультимедиа мен сапа) мәзірін немесе **Paper/Quality** (Қағаз/сапа) мәзірін таңдаңыз.

 **ЕСКЕРТПЕ:** Элементтің атауы бағдарламаға қарай әр түрлі болады.

4. **Media & Quality** (Құрал мен сапа) немесе **Paper/Quality** (Қағаз/Сапа) опцияларын таңдаңыз.

 **ЕСКЕРТПЕ:** Бұл тізім қолжетімді опциялардың үлкен жинағынан тұрады. Кейбір опциялар барлық принтерлерде қолжетімді бола бермейді.

- **Media Type** (Құрал түрі): басып шығаруға арналған қағаз түрін таңдаңыз.
 - **Print Quality** (Басып шығару сапасы): басып шығару тапсырмасы үшін ажыратымдылық деңгейін таңдаңыз.
 - **Edge-To-Edge Printing** (Жиекке жақын басып шығару): қағаз жиегіне жақын басып шығару үшін осы опцияны таңдаңыз.
5. **Басып шығару** түймешігін басыңыз.

Қосымша басып шығару тапсырмалары

www.hp.com/support/ljE50045 торабына өтіңіз.

Белгілі бір басып шығару тапсырмаларын орындау үшін нұсқаулар қол жетімді, мысалы:

- Басып шығару таңбашаларын немесе алдын ала орнатылған параметрлерін жасау және пайдалану
- Қағаз өлшемін таңдау немесе өзгертілмелі қағаз өлшемін пайдалану
- Парақ бағдарын таңдау
- Буклет жасау
- Құжатты белгілі бір қағаз өлшеміне сыятындай масштабтау
- Құжаттың бірінші немесе соңғы беттерін басқа қағазға басып шығару
- Құжатқа су таңбаларын басып шығару

Кейінірек немесе жасырын басып шығару үшін принтердегі баспа тапсырмаларын сақтау

Кіріспе

Төмендегі ақпаратта принтерде сақталған құжаттарды жасау және басып шығару процедуралары берілген. Бұл жұмыстарды кейін басып шығаруға немесе құпия басып шығаруға болады.


- [Сақталған тапсырма жасау \(Windows\)](#)
- [Сақталған тапсырманы жасау \(macOS\)](#)
- [Сақталған тапсырманы басып шығару](#)
- [Сақталған тапсырманы жою](#)
- [Тапсырманы есепке алу мақсаттары үшін принтерге жіберілетін ақпарат](#)

Сақталған тапсырма жасау (Windows)

Жеке немесе кейінге қалдырылған басып шығару үшін тапсырмаларды принтерде сақтаңыз.

1. Бағдарламалық құралда **Басып шығару** опциясын таңдаңыз.
2. Принтерді принтерлер тізімінен таңдап алып, **Properties** (Сипаттар) немесе **Preferences** (Параметрлер) (атауы әртүрлі бағдарламаларда әртүрлі болады) опциясын таңдаңыз.

 **ЕСКЕРТПЕ:** түймешіктің атауы бағдарламаға қарай әр түрлі болады.

 **ЕСКЕРТПЕ:** Windows 10, 8.1 және 8 нұсқаларында бұл қолданбалардың дизайны мен мүмкіндіктері төменде жұмыс үстелінің қолданбалары үшін сипатталған дизайн мен мүмкіндіктерден өзгеше болады. Бастау экранының қолданбасынан баспа мүмкіндігін ашу үшін мына қадамдарды орындаңыз:

- **Windows 10: Print** (Басып шығару) опциясын, одан кейін принтерді таңдаңыз.
- **Windows 8.1 немесе 8: Devices** (Құрылғылар), **Print** (Басып шығару) опциясын, одан кейін принтерді таңдаңыз.

HP PCL-6 V4 драйверінде **More settings** (Қосымша параметрлер) опциясы таңдалғанда HP AiO Printer Remote қолданбасы қосымша драйвер мүмкіндіктерін жүктеп алады.

3. **Job Storage** (Тапсырманы сақтау) қойындысын басыңыз.
4. **Job Storage Mode** (Тапсырманы сақтау режимі) опциясын таңдаңыз.
 - **Proof and Hold** (Растау және ұстау): тапсырманың бір көшірмесін басып шығарып, тексеріңіз де, қосымша көшірмелерді басып шығарыңыз.
 - **Personal Job** (Жеке тапсырма): Тапсырма оны принтердің басқару панелінде сұрағанша басып шығарылмайды. Осы тапсырманы сақтау режимі үшін **Make Job Private/Secure** (Тапсырманы жеке/қорғалған ету) опцияларының біреуін таңдауға болады. Егер тапсырмаға жеке идентификациялық нөмір (PIN) тағайындасаңыз, басқару панелінде қажетті PIN кодын енгізуіңіз керек. Егер тапсырманы шифрласаңыз, басқару панелінде қажет құпия сөзді енгізу керек. Басып шығару тапсырмасы басып шығарылғаннан кейін жадтан жойылады және принтердің қуаты сөнген жағдайда жойылады.

- **Quick Copy** (Жылдам көшірме): Тапсырманың сұралған көшірмелер санын басып шығарып, кейінірек қайта басып шығару үшін тапсырма көшірмесін принтердің жадына сақтауға болады.
 - **Stored Job** (Сақталған тапсырма): Тапсырманы принтерде сақтап, басқаларға тапсырманы кез келген уақытта басып шығаруға мүмкіндік беріңіз. Осы тапсырманы сақтау режимі үшін **Make Job Private/Secure** (Тапсырманы жеке/қорғалған ету) опцияларының біреуін таңдауға болады. Егер тапсырмаға жеке идентификациялық нөмір (PIN) тағайындасаңыз, тапсырманы басып шығаратын адам басқару панелінде қажетті PIN кодын енгізуі керек. Тапсырманы шифрласаңыз, тапсырманы басып шығаратын адам басқару панелінде қажет құпия сөзді енгізуі керек.
5. Өзгертілмелі пайдаланушы атын немесе тапсырма атын пайдалану үшін, **Custom** (Өзгертілмелі) түймешігін басып, пайдаланушы атын немесе тапсырма атын енгізіңіз.
- Егер басқа сақталған тапсырмада сондай ат болса, қандай опция пайдаланылатынын таңдаңыз:
- **Use Job Name + (1-99)** (Тапсырма атын + (1-99) пайдалану): тапсырма атының соңына бірегей сан қосыңыз.
 - **Replace Existing File** (Бар файлды алмастыру): бар сақтаулы тапсырманы жаңасымен алмастырыңыз.
6. **Құжат сипаттары** тілқатысу терезесін жабу үшін **OK** түймесін түртіңіз. Тапсырманы басып шығару үшін **Print** (Басып шығару) тілқатысу терезесіндегі **Print** (Басып шығару) түймесін басыңыз.

Сақталған тапсырманы жасау (macOS)

Жеке немесе кейінге қалдырылған басып шығару үшін тапсырмаларды принтерде сақтаңыз.


1. **File (Файл)** мәзірін басыңыз, содан кейін **Print (Басып шығару)** опциясын басыңыз.
2. **Printer** (Принтер) мәзірінен принтерді таңдаңыз.
3. Әдепкіде принтер драйвері **Copies & Pages** (Көшірмелер мен беттер) мәзірін көрсетеді. Мәзірлер ашылмалы тізімін ашып, **Job Storage (Тапсырманы сақтау)** мәзірін нұқыңыз.
4. **Mode (Режим)** ашылмалы тізімінен сақталған тапсырманың түрін таңдаңыз.
 - **Proof and Hold** (Растау және ұстау): тапсырманың бір көшірмесін басып шығарып, тексеріңіз де, қосымша көшірмелерді басып шығарыңыз.
 - **Personal Job** (Жеке тапсырма): Тапсырма оны принтердің басқару панелінде сұрағанша дейін басып шығарылмайды. Егер тапсырманың жеке идентификациялық нөмірі (PIN) болса, басқару панелінде қажетті PIN кодын енгізуіңіз керек. Басып шығару тапсырмасы басып шығарылғаннан кейін жадтан жойылады және принтердің қуаты сөнген жағдайда жойылады.
 - **Quick Copy** (Жылдам көшірме): Тапсырманың сұралған көшірмелер санын басып шығарып, кейінірек қайта басып шығару үшін тапсырма көшірмесін принтердің жадына сақтаңыз.
 - **Stored Job** (Сақталған тапсырма): Тапсырманы принтерде сақтап, басқаларға тапсырманы кез келген уақытта басып шығаруға мүмкіндік беріңіз. Егер тапсырманың жеке идентификациялық нөмірі (PIN) болса, тапсырманы басып шығаратын адам басқару панелінде қажетті PIN кодын енгізуі керек.
5. Өзгертілмелі пайдаланушы атын немесе тапсырма атын пайдалану үшін, **Custom** (Өзгертілмелі) түймешігін басып, пайдаланушы атын немесе тапсырма атын енгізіңіз.

Егер басқа сақталған тапсырмада сондай ат болса, қандай опция пайдаланылатынын таңдаңыз.

- **Use Job Name + (1-99)** (Тапсырма атын + (1-99) пайдалану): тапсырма атының соңына бірегей сан қосыңыз.
 - **Replace Existing File** (Бар файлды алмастыру): бар сақтаулы тапсырманы жаңасымен алмастырыңыз.
6. Егер 4-қадамда **Stored Job** (Сақталған тапсырма) немесе **Personal Job** (Жеке тапсырма) параметрін таңдаған болсаңыз, тапсырманы PIN кодымен қорғауға болады. 4 сандық нөмірді **Use PIN to Print (Басып шығару үшін PIN кодын пайдалану)** жолағына енгізіңіз. Басқа адамдар осы тапсырманы басып шығарғысы келгенде принтер осы PIN нөмірін енгізуге кеңес береді.
 7. Тапсырманы өңдеу үшін **Print (Басып шығару)** түймешігін басыңыз.

Сақталған тапсырманы басып шығару

Бұл процедураны принтердің тапсырма сақтау қалтасындағы құжатты басып шығару үшін пайдаланыңыз.

1. Принтердің басқару панеліндегі негізгі экраннан **Print** (Басып шығару) опциясын, одан кейін **Print from Job Storage** (Сақталған тапсырма қалтасынан басып шығару) опциясын таңдаңыз.
2. **Stored Jobs to Print** (Басып шығаруға сақталған тапсырмалар) бөлімінен **Choose** (Таңдау) опциясын, одан кейін құжат сақталған қалтаны таңдаңыз.
3. Құжатты таңдап, **Select** (Таңдау) опциясын түртіңіз.
Егер бұл жеке құжат болса, **Password** (Құпиясөз) жолына төрт сандық PIN кодын енгізіп, **OK** опциясын таңдаңыз.
4. Көшірмелер санын реттеу үшін, **Print** (Басып шығару) түймесінің сол жағындағы терезеге құсбелгі қойып, ашылған пернетақтадан көшірмелер санын таңдаңыз. Пернетақтаны жабу үшін, **Close** (Жабу)  түймесін таңдаңыз.
5. Құжатты басып шығару үшін **Print** (Басып шығару) түймешігін басыңыз.

Сақталған тапсырманы жою

Принтерде сақталған құжаттарды олар қажет болмағанда өшіріп тастауға болады. Принтердің сақтауы үшін ең көп тапсырмалар санын реттеуге болады.

- [Принтерде сақталған тапсырманы өшіру](#)
- [Тапсырмаларды сақтау шегін өзгерту](#)

Принтерде сақталған тапсырманы өшіру

Принтердің жадында сақталған тапсырманы жою үшін төмендегі қадамдарды орындаңыз.

1. Принтердің басқару панелінің негізгі экрандағы **Print** (Басып шығару) түймесін түртіңіз.
2. **Print from Job Storage** (Сақталған тапсырманы басып шығару) таңдаңыз.
3. **Choose** (Таңдау) опциясын таңдап, тапсырма сақталған қалтаның атауын таңдаңыз.
4. Тапсырманың атауын таңдаңыз.

5. Тапсырманы өшіру үшін Қоқыс  түймесін таңдаңыз.

Егер тапсырма жеке немесе шифрланған болса, PIN кодын немесе құпия сөзді енгізіңіз де, **OK** түймесін басыңыз.

6. Растау сауалында **Delete Jobs** (Тапсырмаларды жою) опциясын таңдаңыз.

Тапсырмаларды сақтау шегін өзгерту

Принтердің жадында жаңа тапсырма сақталған кезде принтер сондай пайдаланушы аты және тапсырма атауы көрсетілген бұрынғы кез келген тапсырманы ауыстырады. Егер тапсырма сондай пайдаланушы аты және тапсырма атаумен сақталып қоймаған болса және принтер қосымша орынды қажет етсе, принтер басқа ең ескі тапсырмалардың бірінен бастап жоюы мүмкін. Принтер сақтайтын тапсырмалар санын өзгерту үшін мына қадамдарды орындаңыз:

1. Принтердің басқару панелінің негізгі экрандағы **Settings** (Параметрлер) түймесін түртіңіз.
2. Мына мәзірлерді ашыңыз:
 - **Copy/Print** (Көшіру/Басып шығару) немесе **Print** (Басып шығару)
 - **Сақталған тапсырмаларды басқару**
 - **Уақытша тапсырма сақтау шегі**
3. Принтер сақтайтын тапсырмалар санын енгізу үшін пернетақтаны пайдаланыңыз.
4. Параметрді сақтау үшін **Done** (Дайын) түймесін таңдаңыз.

Тапсырманы есепке алу мақсаттары үшін принтерге жіберілетін ақпарат

Клиенттегі (мысалы, ДК) драйверлерден жіберілетін баспа тапсырмалары жеке тұлғаны анықтайтын ақпаратты HP басып шығару және көрсету құрылғыларына жіберуі мүмкін. Бұл ақпарат басып шығару құрылғысы әкімшісімен анықталғандай тапсырманы есепке алу мақсаттарына пайдаланылатын тапсырмадан пайдаланушы аты мен клиент атынан тұруы мүмкін. Сонымен қатар, тапсырмаларды сақтау мүмкіндігін пайдалану кезінде осыған ұқсас ақпаратты басып шығару құрылғысының жаппай сақтау құрылғысында (мысалы, диск жетегі) тапсырмамен бірге сақтауға болады.

USB портынан басып шығару

Кіріспе

Бұл принтерде оңай ашылатын USB құрылғысынан басып шығару мүмкіндігі бар, сондықтан файлдарды компьютерден жібермей жылдам басып шығаруға болады. Принтер басқару панелінің қасындағы USB портына стандартты USB флэш-дискілерін қабылдайды. Ол келесі файл түрлерін қолдайды:

- .pdf
- .prn
- .pcl
- .ps
- .cht



USB портын басып шығару үшін қосу


USB порты әдепкіде өшірулі болады. Мүмкіндікті пайдаланудың алдында USB портын қосыңыз. Портты қосу үшін, келесі әдістердің бірін пайдаланыңыз:


Бірінші әдіс: USB портын өнімнің басқару панеліндегі мәзірлер арқылы қосу

1. Принтердің басқару панеліндегі негізгі экранда **Settings** (Параметрлер) мәзірі көрсетілгенге дейін сырғыта беріңіз. Мәзірді ашу үшін **Settings** (Параметрлер) белгішесін түртіңіз.
2. Мына мәзірлерді ашыңыз:
 - **USB параметрлері**
 - **USB құрылғысының параметрлерін басып шығару**
 - **USB құрылғысынан басып шығаруды қосу**
3. **Enabled** (Қосылған) опциясын таңдаңыз.

Екінші әдіс: USB портын HP ендірілген веб-серверінен қосу (тек желіге қосылған принтерлер)

1. HP ендірілген веб-серверін (EWS) ашыңыз:
 - a. IP мекенжайын немесе хост атауын көрсету үшін, принтердің басқару панеліндегі негізгі экраннан Ақпарат  белгішесін, одан кейін Желі  белгішесін түртіңіз.
 - ә. Веб-браузерді ашыңыз және мекенжай жолында IP мекенжайын немесе хост атауын дәл принтердің басқару панеліндегідей теріңіз. Компьютер пернетақтасындағы **Enter** пернесін басыңыз. EWS экраны ашылады.

 <https://10.10.XX.XXX/>

 **ЕСКЕРТПЕ:** Веб-браузер кірілетін веб-сайттың қауіпсіз болмауы мүмкін екендігін көрсететін хабарды береді, веб-сайтты жалғастыру үшін опцияны таңдаңыз. Бұл веб-сайтқа кіру компьютерге зақым келтірмейді.

2. **Copy/Print** (Көшіру/Басып шығару) қойындысын ашыңыз.

3. Экранның сол жақ бөлігіндегі **Retrieve from USB Setup** (USB орнатуынан алу) түймесін басыңыз.
4. **Enable Retrieve from USB** (USB құрылғысынан алуды қосу) ұяшығына белгі қойыңыз.
5. **Apply** (Қолдану) түймесін басыңыз.

USB флеш жадынан басып шығару

1. USB флеш-дискісін оңай ашылатын USB портына салыңыз.



ЕСКЕРТПЕ: Порттың қақпағы болуы мүмкін. Кейбір принтерлерде қақпақты қайырып ашуға болады. Басқа принтерлердің қақпағын алып тастау үшін оны тіке тартыңыз.

2. Принтердің басқару панеліндегі негізгі экранда **Print** (Басып шығару) түймесін түртіңіз.
3. **Print from USB Drive** (USB құрылғысынан басып шығару) опциясын таңдаңыз.
4. **Choose** (Таңдау) опциясын таңдап, басып шығарылатын құжат атауын түртіңіз. **Select** (Таңдау) опциясын түртіңіз.



ЕСКЕРТПЕ: Құжат қалтада болуы мүмкін. Қажетінше қалталарды ашыңыз.

5. Көшірмелер санын реттеу үшін экранның төменгі сол жақ бұрышынан көшірмелер саны өрісін түртіңіз. Басып шығарылатын көшірмелер санын енгізу үшін пернетақтаны пайдаланыңыз.
6. Құжатты басып шығару үшін **Print** (Басып шығару) түймесін басыңыз.

5 Принтерді басқару

Қосымша ақпарат алу үшін

- [HP ендірілген веб-сервері \(EWS\) арқылы қосымша конфигурациялау](#)
- [IP желі параметрлерін реттеу](#)
- [Принтердің қауіпсіздік мүмкіндіктері](#)
- [Қуат үнемдеу параметрлері](#)
- [HP Web Jetadmin](#)
- [Бағдарламалық құрал және ішкі бағдарлама жаңартулары](#)

Келесі ақпарат жариялау уақытында дұрыс болады.

Видео көру үшін www.hp.com/videos/LaserJet бөлімін қараңыз.

Ағымдағы ақпаратты www.hp.com/support/ljE50045 бөлімінен қараңыз.

Принтер бойынша HP компаниясының жан-жақты анықтамасы мынадай ақпаратты қамтиды:

- Орнату және параметрлерді реттеу
- Үйрену және пайдалану
- Проблемаларды шешу
- Бағдарламалық құрал мен микробағдарлама жаңартуларын жүктеп алу
- Қолдау форумдарына қосылу
- Кепілдік және құқықтық ақпарат табу

HP ендірілген веб-сервері (EWS) арқылы қосымша конфигурациялау

Кіріспе

- [HP енгізілген веб-серверіне \(EWS\) кіру](#)
- [HP енгізілген веб-серверінің мүмкіндіктері](#)

Басып шығару функцияларын өнімнің басқару тақтасынан емес, компьютерден басқару үшін HP ендірілген веб-серверді пайдаланыңыз.

- Өнім күйі жөніндегі ақпаратты көру.
- Барлық жабдықтардың қалған қолдану мерзімдерін анықтап, жаңаларына тапсырыс беріңіз
- Науа конфигурацияларын қараңыз және өзгертіңіз
- Өнімнің басқару панелінің мәзір конфигурациясын қараңыз және өзгертіңіз
- Ішкі беттерді көріңіз және басып шығарыңыз
- Өнім мен қамсыздандыру материалдарына байланысты оқиғалар жөнінде ескертпе алыңыз
- Желі конфигурациясын көру және өзгерту

HP ендірілген веб-сервері өнім IP негізделген желіге қосылғанда жұмыс істейді. HP ендірілген веб-сервері IPX негізделген өнім байланыстарын қолдамайды. HP ендірілген веб-серверін ашу және пайдалану үшін интернетке кірудің қажеті жоқ.

Өнім желіге қосылғанда, HP ендірілген веб-сервері автоматты түрде қолжетімді болады.



ЕСКЕРТПЕ: HP ендірілген веб-серверіне желілік брандмауэрден тыс қол жеткізу мүмкін емес.

HP енгізілген веб-серверіне (EWS) кіру

1. IP мекенжайын немесе хост атауын көрсету үшін, принтердің басқару панеліндегі негізгі экраннан Ақпарат белгішесін, одан кейін Желі белгішесін түртіңіз.
2. Веб-браузерді ашыңыз және мекенжай жолында IP мекенжайын немесе хост атауын дәл принтердің басқару панеліндегідей теріңіз. Компьютер пернетақтасындағы **Enter** пернесін басыңыз. EWS экраны ашылады.

<https://10.10.XXXX/>



ЕСКЕРТПЕ: Веб-браузер кірілетін веб-сайттың қауіпсіз болмауы мүмкін екендігін көрсететін хабарды береді, веб-сайтты жалғастыру үшін опцияны таңдаңыз. Бұл веб-сайтқа кіру компьютерге зақым келтірмейді.

HP ендірілген веб-серверін қолдану үшін шолғыш келесі талаптарға сәйкес келуі қажет:

- Windows: Microsoft Internet Explorer 5.01 немесе соңғы шыққаны немесе Netscape 6.2 немесе соңғы шыққаны
- macOS: Bonjour немесе IP мекенжайын қолдану арқылы Safari немесе Firefox бағдарламалық құралын қолдану

- Linux: Тек Netscape Navigator
- HP-UX 10 және HP-UX 11: Netscape Navigator 4.7

HP енгізілген веб-серверінің мүмкіндіктері

- [Information \(Ақпарат\) жиекбелгісі](#)
- [General \(Жалпы\) қойындысы](#)
- [Басып шығару қойындысы](#)
- [Troubleshooting \(Ақаулықтарды жою\) қойындысы](#)
- [Security \(Қауіпсіздік\) қойындысы](#)
- [HP Web Services \(HP веб-қызметтері\) қойындысы](#)
- [Желіге қосылу қойындысы](#)
- [Other Links \(Басқа сілтемелер\) тізімі](#)

Information (Ақпарат) жиекбелгісі

Кесте 5-1 HP ендірілген веб-серверінің Information (Ақпарат) қойындысы

| Мәзір | Сипаттама |
|--------------------------------------|--|
| Құрылғы күйі | Өнімнің күйін көрсетеді және HP жабдықтарының қалған өлшеулі қызмет ету мерзімін көрсетеді. Оған қоса, бұл бет әр науаға белгіленген қағаз түрі мен өлшемін көрсетеді. Әдепкі параметрлерді өзгерту үшін Change Settings (Параметрлерді өзгерту) сілтемесін басыңыз. |
| Тапсырма журналы | Өнімде өңделген барлық тапсырмалардың қорытынды жинағын көрсетеді. |
| Теңшелім беті | Конфигурация бетінде табылған ақпаратты көрсетеді. |
| Жабдықтар күйінің беті | Жабдықтардың өнімге қатысты күйін көрсетеді. |
| Оқиға журналының беті | Өнімнің барлық оқиғалары мен қателіктерінің тізімін көрсетеді. Мәселелерді шешуге көмектесетін бірқатар динамикалық беттерге қосылу үшін HP Instant Support (HP шұғыл қолдауы) сілтемесін (HP ендірілген веб-серверінің барлық беттеріндегі Other Links (Басқа сілтемелер) аумағында орналасқан) пайдаланыңыз. Сондай-ақ, бұл беттер өнімдер үшін қосымша қызметтерді көрсетеді. |
| Пайдалану беті | Өнім басып шығарған, өлшеміне, түріне және қағазды басып шығару жолына қарай топтастырылған беттердің саны туралы қорытындыны көрсетеді. |
| Құрылғы туралы ақпарат | Өнім желісінің атауын, мекенжайын және үлгі жөніндегі ақпаратты көрсетеді. Осы жазбаларды реттеу үшін General (Жалпы) қойындысындағы Device Information (Құрылғы туралы ақпарат) мәзірін басыңыз. |
| Басқару тақтасының суреті | Басқару тақтасының дисплейінде ағымдағы экранның кескінін көрсетеді. |
| Басып шығару | Басып шығару үшін басып шығаруға дайын файлды компьютерден кері жүктеңіз. Файлды басып шығару үшін өнім әдепкі басу параметрлерін пайдаланады. |
| Басып шығарылатын есептер мен беттер | Өнімнің ішкі есептері мен беттерінің тізімін береді. Басып шығару немесе көру үшін бір немесе бірнеше элементті таңдаңыз. |

General (Жалпы) қойындысы

Кесте 5-2 HP ендірілген веб-серверінің General (Жалпы) қойындысы

| Мәзір | Сипаттама |
|---|---|
| Дабылдар | Әртүрлі өнім мен жабдықтар оқиғалары үшін электрондық пошта ескертулерін орнатыңыз. |
| Басқару тақтасы әкімшілігінің мәзірі | Басқару тақтасындағы Administration (Басқару) мәзірінің құрылымын көрсетеді. ЕСКЕРТПЕ: Параметрлерді осы экранда реттеңіз немесе HP ендірілген веб-сервері Administration (Басқару) мәзіріндегі опциялардан гөрі жақсартылған конфигурация опцияларын береді. |
| Автожіберу | Өнімді өнімнің конфигурациясы мен жабдықтарға қатысты автоматтандырылған электрондық хаттарды белгілі бір электрондық пошта мекенжайларына жіберуге конфигурациялаңыз. |
| Басқа сілтемелерді өңдеу | Веб-торап қосыңыз немесе қалауыңызша өзгертіңіз. Бұл сілтеме бүкіл HP ендірілген веб-сервер беттерінің Other Links (Басқа сілтемелер) аумағында көрсетіледі. |
| Тапсырыс беру туралы ақпарат | Жаңа тонер картриждеріне тапсырыс беру туралы ақпаратты енгізіңіз. Бұл ақпарат жабдықтардың күйі бетінде көрсетіледі. |
| Құрылғы туралы ақпарат | Өнімді атап, оған растау нөмірін белгілеңіз. Өнім туралы ақпаратты алатын басты контактінің есімін енгізіңіз. |
| Тіл | HP енгізілген веб-серверінің ақпараты шығарылатын тілді белгілеңіз. |
| Date and Time (Күн және уақыт) | Күн мен уақыт ақпаратын енгізіңіз немесе желі уақытының серверімен қадамдастырыңыз. |
| Қуат параметрлері | Өнімнің ояну уақыты, күту режимі және күту кідірісін орнатып немесе өзгертіңіз. Аптаның әр күніне немесе мереке күндеріне әр түрлі жоспар белгілеңіз. Ұйқы режимінен оятуға себеп болатын өнімнің өзара әрекеттесулерін белгілеңіз. |
| Сақтық көшірмесін жасау және қалпына келтіру | Өнім және пайдаланушы деректері файлының сақтық көшірмесін жасаңыз. Қажет болса, өнімнің деректерін қалпына келтіру үшін осы файлды пайдаланыңыз. |
| Зауыттық параметрлерді қалпына келтіру | Өнімнің параметрлерін зауыттық әдепкі мәндеріне қайтару. |
| Шешім орнатқыш | Өнімнің қызмет мүмкіндігін кеңейтетін үшінші тараптық бағдарлама құралдарын орнатыңыз. |
| Микробағдарламаны жаңарту (Обновление микропрограммы) | Өнімнің кірістірілген бағдарламалық құралын жаңарту файлдарын жүктеп алып, оларды орнатыңыз. |
| Статистикалық қызметтер | Үшінші тараптың тапсырма бойынша статистикалық мәліметтер қызметтерінің байланыс ақпаратын береді. |

Басып шығару қойындысы

Кесте 5-3 HP ендірілген веб-серверінің Print (Басып шығару) қойындысы

| Мәзір | Сипаттама |
|---------------------------------|---|
| USB орнатуынан табу | Басқару тақтасындағы Retrieve from USB (USB ішінен шығару) мәзірін қосыңыз немесе өшіріңіз. |
| Сақталған тапсырмаларды басқару | Тапсырмаларды өнімнің жадына сақтау мүмкіндігін қосыңыз немесе өшіріңіз. Тапсырма сақтау параметрлерін реттеңіз. |

Кесте 5-3 HP ендірілген веб-серверінің Print (Басып шығару) қойындысы (жалғасы)

| Мәзір | Сипаттама |
|--------------------------------------|--|
| Қағаз түрлерін реттеу | Арнайы қағаз түрін пайдаланған кезде баспа сапасында қиындықтар туындаса, зауыттық әдепкі режим параметрлерінен бас тартыңыз. |
| Түсті шектеу (Түсті өнімдер ғана) | Түсті басып шығаруға рұқсат беріңіз немесе тыйым салыңыз. Жеке пайдаланушыларға немесе арнайы бағдарламалардан жіберілген тапсырмаларға рұқсатты анықтаңыз. |
| Жалпы басып шығару параметрлері | Барлық баспа тапсырмаларының параметрлерін реттеңіз. |
| Науаларды басқару | Қағаз науалары үшін параметрлерді конфигурациялаңыз. |

Troubleshooting (Ақаулықтарды жою) қойындысы

Кесте 5-4 HP ендірілген веб-серверінің Troubleshooting (Ақаулықтарды жою) қойындысы

| Мәзір | Сипаттама |
|---|---|
| Жалпы ақаулықтарды жою (Устранение общих неисправностей) | Өнімде пайда болған мәселелерді шешуге көмектесетін түрлі есептерді және сынақтарды басып шығарыңыз. |
| Онлайн анықтама | Өнімнің шешім беттеріне арналған QR кодтары мен веб-сілтемелерін алыңыз. |
| Диагностикалық деректер ЕСКЕРТПЕ: Әкімші құпия сөзі Security (Қауіпсіздік) қойындысынан орнатылған болса ғана, бұл элементті қолдануға болады. | Өнім туралы ақпаратты мәселені егжей-тегжейлі талдау үшін пайдалануға болатын файлға экспорттаңыз. |
| Мөлшерлеу/тазалау (Түсті өнімдер ғана) | Автоматты тазалау мүмкіндігін қосыңыз, тазалау бетін жасаңыз және басып шығарыңыз, сөйтіп өнімді дереу калибрлеу опциясын таңдаңыз. |
| Микробағдарламаны жаңарту (Обновление микропрограммы) | Өнімнің кірістірілген бағдарламалық құралын жаңарту файлдарын жүктеп алып, оларды орнатыңыз. |
| Зауыттық параметрлерді қалпына келтіру | Өнімнің параметрлерін зауыттық әдепкі мәндеріне қайтару. |

Security (Қауіпсіздік) қойындысы

Кесте 5-5 HP ендірілген веб-серверінің Security (Қауіпсіздік) қойындысы

| Мәзір | Сипаттама |
|-------------------|--|
| Жалпы қауіпсіздік | Жалпы қауіпсіздікке, оның ішінде төмендегілерге арналған параметрлер: <ul style="list-style-type: none">• Әкімші құпия сөзін өнімнің кейбір мүмкіндіктеріне кіруді шектейтін етіп реттеу.• P/L пәрмендерін өзгерту үшін P/L құпия сөзін орнатыңыз.• Файлдық жүйеге қол жеткізу және аппараттық бағдарламалық құралдарды жаңарту қауіпсіздігін орнатыңыз.• Тікелей компьютерден басып шығару үшін, басқару тақтасындағы хост USB портын немесе форматтердегі USB байланыс портын қосыңыз немесе өшіріңіз.• Бүкіл қауіпсіздік параметрлерінің күйін көріңіз. |

Кесте 5-5 HP ендірілген веб-серверінің Security (Қауіпсіздік) қойындысы (жалғасы)

| Мәзір | Сипаттама |
|-----------------------------------|--|
| Кіру мүмкіндігін басқару | Арнайы адамдар немесе топтар үшін өнім функцияларына кіруде реттеу және өнімге кіру үшін адамдар пайдаланатын әдісті таңдау. |
| Сақталған деректерді қорғау | Өнімнің ішкі қатты диск параметрлерін реттеп, басқарыңыз. Өнімнің қатты дискісінде сақталған тапсырмалардың параметрлерін реттеңіз. |
| Куәлікті басқару | Өнімге және желіге кіру мүмкіндігін беретін қауіпсіздік куәліктерін орнатыңыз және реттеңіз. |
| Веб-қызмет қауіпсіздігі | Бұл өнімдегі ресурстарға әр түрлі домендердегі веб-беттер арқылы кіруге мүмкіндік беру. Егер тізімге сайттар қосылмаса, онда барлық сайттар сенімді. |
| Өзіндік тексеру (Самодиагностика) | Қауіпсіздік функциялары күтілген жүйелік параметрлерге сай орындалып жатқанын тексеріңіз. |

HP Web Services (HP веб-қызметтері) қойындысы

Осы өнімнің HP веб-қызметтерінің параметрлерін реттеу және қосу үшін **HP Web Services** (HP веб-қызметтері) қойындысын пайдаланыңыз. HP ePrint мүмкіндігін пайдалану үшін HP веб-қызметтерін қосу керек.

Кесте 5-6 HP енгізілген веб-серверінің HP Web Services (HP веб-қызметтері) жиекбелгісі

| Мәзір | Сипаттама |
|----------------------------|--|
| Веб-қызметтер параметрлері | Бұл өнімді HP Web Services қызметтерін қосу арқылы Интернеттегі HP Connected қызметіне қосыңыз. |
| Веб-прокси | HP Web Services (HP веб-қызметтері) қосу немесе өнімді интернетке қосу кезінде қиындық туындаса, прокси-серверді реттеңіз. |
| HP-ePrint ақауларын жөндеу | HP ePrint қызметтеріне қосылуға қатысты проблемаларды шешуге арналған мүмкіндіктерді қосыңыз. |

Желіге қосылу қойындысы

Өнім IP желісіне қосылғанда, оның желі параметрлерін реттеу және қауіпсіз ету үшін **Networking** (Желіге қосылу) қойындысын пайдаланыңыз. Бұл қойынды өнім басқа желі түрлеріне қосылғанда көрсетілмейді.

Кесте 5-7 HP ендірілген веб-серверінің Networking (Желіге қосылу) қойындысы

| Мәзір | Сипаттама |
|---------------------|---|
| TCP/IP параметрлері | IPv4 және IPv6 желілері үшін TCP/IP параметрлерін реттеңіз. ЕСКЕРТПЕ: Қол жетімді конфигурация опциялары баспа серверінің моделіне байланысты болады. |
| Желі параметрлері | Баспа серверінің моделіне байланысты IPX/SPX, AppleTalk, DLC/LLC және SNMP параметрлерін реттеу. |
| Басқа параметрлер | Баспа серверінде қолданылатын жалпы басып шығару протоколдары мен қызметтерін реттеңіз. Қол жетімді параметрлер баспа серверінің моделіне байланысты, бірақ аппараттық құрал жаңартуын, LPD кезектерін, USB параметрлерін, қолдау көрсету туралы ақпаратты және жаңарту мөлшерін қамтуы мүмкін. |

Кесте 5-7 HP ендірілген веб-серверінің Networking (Желіге қосылу) қойындысы (жалғасы)

| Мәзір | Сипаттама |
|--|--|
| AirPrint | Apple қолданылатын өнімдерден желіде басып шығару параметрін қосыңыз, реттеңіз немесе өшіріңіз. |
| Тіл таңдау | HP ендірілген веб-серверінде көрсетілетін тілді өзгертіңіз. Веб-беттер бірнеше тілге қолдау көрсетсе, осы бет шығады. Таңдаулы түрде шолғышта тіл параметрлері арқылы қолдау көрсетілетін тілдерді таңдаңыз. |
| Settings (Параметрлер) | <p>Ағымдағы қауіпсіздік параметрлерін көру және зауыттық әдепкі мәндерін қалпына келтіру.</p> <p>Қауіпсіздік конфигурациясы шебері арқылы қауіпсіздік параметрлерін реттеңіз.</p> <p>ЕСКЕРТПЕ: HP Web Jetadmin сияқты желі басқару қолданбалары арқылы қауіпсіздік параметрлерін реттеу үшін қауіпсіздік конфигурациясы шеберін пайдаланбаңыз.</p> |
| Авторизация | <p>Конфигурацияны және осы өнімді пайдалануды, оның ішінде төмендегілерді басқарыңыз:</p> <ul style="list-style-type: none">• Конфигурация параметрлеріне кіруді басқару үшін әкімші құпия сөзін орнату және өзгерту.• HP Jetdirect баспа серверінде сандық куәліктерді сұрау, орнату және басқару.• Кіруді басқару тізімі (ACL) (тек IPv4 желілеріндегі таңдалған баспа серверлері үшін) арқылы осы өнімге басты болып кіруді шектеңіз. |
| Басқ. протоколдары | <p>Осы өнімге арналған қауіпсіздік параметрлері, оның ішінде төмендегілерді реттеп басқарыңыз:</p> <ul style="list-style-type: none">• HP ендірілген веб-серверіне арналған қауіпсіздік басқару деңгейін орнатыңыз және HTTP және HTTPS арқылы трафикті басқарыңыз.• SNMP (қарапайым желі басқару протоколы) әрекетін реттеңіз. Баспа серверіндегі SNMP v1/v2c немесе SNMP v3 агенттерін қосыңыз не өшіріңіз.• Басып шығару протоколдары, баспа қызметтері, анықтау протоколдары, атау ажыратымдылығының қызметтері және конфигурация басқару протоколдары сияқты қауіпсіз болмауы мүмкін протоколдар арқылы кіруді басқару. |
| 802.1X аутентификациясы (Таңдалған HP Jetdirect үлгілерінде ғана) | <p>Jetdirect баспа серверінде 802.1X аутентификациясының параметрлерін желідегі клиент аутентификациясына қажет еткендей реттеңіз және 802.1X аутентификациясы параметрлерінің зауыттық әдепкі мәндерін қалпына келтіріңіз.</p> <p>ЕСКЕРТУ: 802.1X аутентификациясының параметрлерін өзгерткенде, өнім байланысын жоғалтуы мүмкін. Қайта қосылу үшін баспа серверінің зауыттық әдепкі мәндерін қалпына келтіріп, өнімді қайта қосу қажет болуы мүмкін.</p> |
| IPsec/Firewall (Таңдалған HP Jetdirect үлгілерінде ғана) | <p>Брандмауэр саясатын немесе IPsec/Брандмауэр саясатын көріңіз немесе конфигурациялаңыз.</p> |
| Хабарлау агенті (Таңдалған HP Jetdirect үлгілерінде ғана) | <p>HP құрылғысының хабарлау агентін қосыңыз не өшіріңіз, конфигурациялық серверді орнатыңыз және куәліктер арқылы өзара аутентификацияны реттеңіз.</p> |
| Желі статистикасы | <p>HP Jetdirect баспа серверіне жиналған және сақталған желі статистикасын көрсетіңіз.</p> |
| Протокол ақпараты | <p>HP Jetdirect баспа серверінен әр протокол үшін желі конфигурациясы параметрлерінің тізімін қараңыз.</p> |
| Теңшелім беті | <p>Күй мен конфигурация туралы ақпаратты қамтитын HP Jetdirect конфигурациялық бетін қараңыз.</p> |

Other Links (Басқа сілтемелер) тізімі



ЕСКЕРТПЕ: **General** (Жалпы) қойындысындағы **Edit Other Links** (Басқа сілтемелерді өңдеу) мәзірі арқылы **Other Links** (Басқа сілтемелер) тізімінде көрсетілетін сілтемелерді реттеңіз. Төмендегілер — әдепкі сілтемелер.

Кесте 5-8 HP ендірілген веб-серверінің Other Links (Басқа сілтемелер) тізімі

| Мәзір | Сипаттама |
|-------------------------|--|
| Өнімді қолдау | Әр түрлі тақырыптар туралы анықтама іздеу үшін өнімнің қолдау көрсету сайтына қосылыңыз. |
| Жабдықтар дүкені | Тонер картридждері мен қағаз сияқты түпнұсқа HP жабдықтарын сатып алу туралы ақпарат алу үшін HP SureSupply веб-сайтына қосылыңыз. |
| HP шұғыл қолдау қызметі | Өнімнің ақаулықтарына шешім табу үшін HP веб-сайтына қосылыңыз. |

IP желі параметрлерін реттеу



- [Принтер ортақтасқан дисклеймері](#)
- [Желі параметрлерін көру немесе өзгерту](#)
- [Желідегі принтердің атауын қайта енгізу](#)
- [IPv4 TCP/IP параметрлерін басқару тақтасын қолмен реттеңіз](#)
- [IPv6 TCP/IP параметрлерін басқару тақтасын қолмен реттеңіз](#)
- [Байланыс жылдамдығы және дуплекстеу параметрлері](#)


Принтер ортақтасқан дисклеймері


HP бір рангтік желіні қолдамайды, өйткені мүмкіндік Microsoft операциялық жүйелердің функциясы және HP принтер драйвері емес. www.microsoft.com Microsoft торабына кіріңіз.

Желі параметрлерін көру немесе өзгерту

IP мекенжайын конфигурациялау параметрлерін көру немесе өзгерту үшін HP ішкі веб-серверін пайдаланыңыз.

1. HP ендірілген веб-серверін (EWS) ашыңыз:
 - a. IP мекенжайын немесе хост атауын көрсету үшін, принтердің басқару панеліндегі негізгі экраннан Ақпарат  белгішесін, одан кейін Желі  белгішесін түртіңіз.
 - ә. Веб-браузерді ашыңыз және мекенжай жолында IP мекенжайын немесе хост атауын дәл принтердің басқару панеліндегідей теріңіз. Компьютер пернетақтасындағы **Enter** пернесін басыңыз. EWS экраны ашылады.



 <https://10.10.XX.XXX/>

 **ЕСКЕРТПЕ:** Веб-браузер кірілетін веб-сайттың қауіпсіз болмауы мүмкін екендігін көрсететін хабарды береді, веб-сайтты жалғастыру үшін опцияны таңдаңыз. Бұл веб-сайтқа кіру компьютерге зақым келтірмейді.

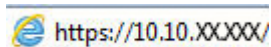
2. Желі туралы ақпарат алу үшін, **Networking** (Желіге қосылу) қойындысын басыңыз. Параметрлерді қажетінше өзгертіңіз.


Желідегі принтердің атауын қайта енгізу

Ерекше белгілеу мақсатында желідегі принтердің атауын өзгерту үшін, HP ендірілген веб-серверін пайдаланыңыз.


1. HP ендірілген веб-серверін (EWS) ашыңыз:
 - a. IP мекенжайын немесе хост атауын көрсету үшін, принтердің басқару панеліндегі негізгі экраннан Ақпарат  белгішесін, одан кейін Желі  белгішесін түртіңіз.

- ә. Веб-браузерді ашыңыз және мекенжай жолында IP мекенжайын немесе хост атауын дәл принтердің басқару панеліндегідей теріңіз. Компьютер пернетақтасындағы **Enter** пернесін басыңыз. EWS экраны ашылады.



 **ЕСКЕРТПЕ:** Веб-браузер кірілетін веб-сайттың қауіпсіз болмауы мүмкін екендігін көрсететін хабарды береді, веб-сайтты жалғастыру үшін опцияны таңдаңыз. Бұл веб-сайтқа кіру компьютерге зақым келтірмейді.

2. **General** (Жалпы) қойындысын басыңыз.
3. **Device Information** (Құрылғы туралы ақпарат) бетіндегі әдепкі өнім атауы **Device Name** (Құрылғының атауы) жолағында болады. Принтерді бірегей түрде анықтауға үшін осы атауды өзгертуге болады.

 **ЕСКЕРТПЕ:** Осы беттегі басқа жолдарды толтыру міндетті емес.

4. Өзгерістерді сақтау үшін **Apply** (Қолдану) түймешігін түртіңіз.

IPv4 TCP/IP параметрлерін басқару тақтасын қолмен реттеңіз

Басқару панелі мәзірлерін IPv4 мекенжайын, желі бөлігінің маскасын және стандартты шлюзді қолмен орнату үшін **Settings** (Параметрлер) мәзірлерін пайдаланыңыз.

1. Принтердің басқару панелінің негізгі экрандағы **Settings** (Параметрлер) түймесін түртіңіз.
2. Мына мәзірлерді ашыңыз:
 - **Желіде**
 - **Ethernet**
 - **TCP/IP**
 - **IPV 4 параметрлері**
 - **Конфигурация әдісі**
3. **Manual** (Қолмен) опциясын таңдап, **OK** түймесін таңдаңыз.
4. **Manual Settings** (Қолмен енгізілетін параметрлер) мәзірін ашыңыз.
5. **IP Address** (IP мекенжайы), **Subnet Mask** (Қосалқы желі маскасы) немесе **Default Gateway** (Стандартты шлюз) түймесін таңдаңыз.
6. Сандық пернетақтаны ашу үшін бірінші өрісті түртіңіз. Өріс үшін дұрыс сандарды енгізіңіз де, **OK** түймешігін басыңыз.

Конфигурацияланатын әрбір өріс үшін процесті қайталаңыз.

IPv6 TCP/IP параметрлерін басқару тақтасын қолмен реттеңіз

IPv6 мекенжайын қолмен орнату үшін, басқару панеліндегі **Settings** (Параметрлер) мәзірлерін пайдаланыңыз.


1. Принтердің басқару панелінің негізгі экрандағы **Settings** (Параметрлер) түймесін түртіңіз.
2. Қолмен конфигурациялауды қосу үшін келесі мәзірлерді ашыңыз:


- Желіде
 - Ethernet
 - TCP/IP
 - IPV6 параметрлері
3. **Enable** (Қосу) опциясын таңдап, **On** (Қосулы) түймесін, содан кейін **OK** түймесін басыңыз.
 4. Мекенжайды конфигурациялау үшін, **Address** (Мекенжай) мәзірін ашып, пернетақтаны ашу үшін жолды түртіңіз.
 5. Пернетақтаны пайдаланып мекенжайды енгізіңіз де, **OK** түймешігін түртіңіз.

Байланыс жылдамдығы және дуплекстеу параметрлері

 **ЕСКЕРТПЕ:** Бұл ақпарат тек Ethernet желілеріне ғана қатысты. Оның сымсыз желілерге қатысы жоқ.

Баспа серверінің сілтеме жылдамдығы мен байланыс режимі желі хабына сәйкес болуы тиіс. Көп жағдайларда принтерді автоматты күйде қалдырыңыз. Байланыс жылдамдығы және дуплекстеу параметрлерін дұрыс өзгертпеу принтердің басқа желілік құрылғылармен байланысына кедергі жасауы мүмкін. Өзгерістер енгізу үшін, принтердің басқару панелін пайдаланыңыз.

 **ЕСКЕРТПЕ:** Принтердің параметрі желілік құрылғының (желілік хаб, қосқыш, шлюз, роутер немесе компьютер) параметріне сәйкес келуі керек.

 **ЕСКЕРТПЕ:** Осы параметрлерге өзгерістер енгізу принтердің өшіп, қайта қосылуына әкеледі. Өзгерістерді принтер бос тұрғанда ғана енгізіңіз.

1. Принтердің басқару панеліндегі негізгі экранда **Settings** (Параметрлер) мәзірі көрсетілгенге дейін сырғыта беріңіз. Мәзірді ашу үшін **Settings** (Параметрлер) белгішесін түртіңіз.
2. Мына мәзірлерді ашыңыз:
 - Желіде
 - Ethernet
 - Байланыс жылдамдығы
3. Келесі берілген опциялардың бірін таңдаңыз:
 - **Auto** (Авто): баспа сервері өзін автоматты түрде желіде рұқсат етілген ең жоғарғы сілтеме жылдамдығы және байланыс режиміне орнатып реттейді.
 - **10T Half (10T жарты)**: 1 секундта 10 мегабайт (МБ/сек), жартылай дуплексті жұмыс
 - **10T Full (10T толық)**: 10 Мб/сек, толық дуплексті жұмыс.
 - **10T Auto (10T авто)**: 10 Мб/сек, автоматты дуплексті жұмыс
 - **100TX Half (100TX жарты)**: 100 Мб/сек, жартылай дуплексті жұмыс.
 - **100TX Full (100TX толық)**: 100 Мб/сек, толық дуплексті жұмыс.

- 100TX Auto (100TX авто): 100 Мб/сек, автоматты дуплексті жұмыс
 - 1000T Full (1000T толық): 1000 Мбит/сек, толық дуплексті жұмыс.
4. ОК параметрін таңдаңыз. Принтер өшіріліп, қайта қосылады.

Принтердің қауіпсіздік мүмкіндіктері

Кіріспе

Принтерде конфигурация параметрлеріне кіруге құқылы пайдаланушыларды шектейтін, деректерді қорғайтын және маңызды аппараттық құралдар компоненттеріне қол жеткізудің алдын алатын бірнеше қауіпсіздік мүмкіндігі бар.

- [Қауіпсіздік мәлімделері](#)
- [IP қауіпсіздігі](#)
- [HP ендірілген веб-серверін пайдаланып жүйенің құпия сөзін тағайындау немесе өзгерту](#)
- [Шифрлау қолдауы: HP өнімділігі жоғары қауіпсіз қатты дискілері](#)
- [Пішімдеушіні құрсаулау](#)

Қауіпсіздік мәлімделері

Принтердің қауіпсіздігін қамтамасыз етуге, желіңіздегі аса маңызды ақпаратты қорғауға және принтерді бақылау мен оған қызмет көрсету тәсілін жеңілдетуге көмектесетін қауіпсіздік стандарттар және ұсынылған протоколдар қолданылады.



IP қауіпсіздігі


IP қауіпсіздігі (IPsec) принтерден шығатын және өнімге келетін IP негізделген желілік трафикті бақылайтын протоколдар жиынтығы болып табылады. IPsec хостқа-хост танылуын, деректердің тұтастығын және желілік байланыстардың шифрлеуін қамтамасыз етеді.


Желіге қосылған және HP Jetdirect басып шығару сервері бар принтерлерде IPsec параметрлерін HP ендірілген веб-серверінің **Networking** (Желіге қосылу) қойындысын пайдаланып реттеуге болады.

HP ендірілген веб-серверін пайдаланып жүйенің құпия сөзін тағайындау немесе өзгерту

Рұқсаты жоқ пайдаланушылар принтер параметрлерін өзгерте алмауы үшін, принтерге және HP ендірілген веб-серверіне өтуге арналған әкімші құпия сөзін тағайындаңыз.


1. HP ендірілген веб-серверін (EWS) ашыңыз:
 - a. IP мекенжайын немесе хост атауын көрсету үшін, принтердің басқару панеліндегі негізгі экраннан Ақпарат  белгішесін, одан кейін Желі  белгішесін түртіңіз.
 - a. Веб-браузерді ашыңыз және мекенжай жолында IP мекенжайын немесе хост атауын дәл принтердің басқару панеліндегідей теріңіз. Компьютер пернетақтасындағы **Enter** пернесін басыңыз. EWS экраны ашылады.

 <https://10.10.XX.XX/>


 **ЕСКЕРТПЕ:** Веб-браузер кірілетін веб-сайттың қауіпсіз болмауы мүмкін екендігін көрсететін хабарды береді, веб-сайтты жалғастыру үшін опцияны таңдаңыз. Бұл веб-сайтқа кіру компьютерге зақым келтірмейді.

2. **Security** (Қауіпсіздік) қойындысын басыңыз.

3. **General Security** (Жалпы қауіпсіздік) мәзірін ашыңыз.
4. **Set the Local Administrator Password** (Жергілікті әкімші құпия сөзін орнату) деп белгіленген аймақтағы **Username** (Пайдаланушы аты) жолына құпия сөзбен байланысты атты енгізіңіз.
5. Құпия сөзді **New Password** (Жаңа құпия сөз) жолына енгізіп, **Verify Password** (Құпия сөзді растау) жолына қайта енгізіңіз.

 **ЕСКЕРТПЕ:** Бұрыннан бар құпия сөзді өзгерту үшін, алдымен бұрыннан бар құпия сөзді **Old Password** (Ескі құпия сөз) жолына енгізіңіз.


6. **Apply** (Қолдану) түймесін басыңыз.

 **ЕСКЕРТПЕ:** құпия сөзді жазып алып, оны қауіпсіз жерге сақтап қойыңыз. Әкімші құпия сөзі қалпына келтірілмейді. Егер әкімші құпия сөзі жоғалса немесе ұмытылса, принтерді толығымен бастапқы қалпына келтіруге қажетті көмек үшін support.hp.com торабынан HP қолдау қызметіне хабарласыңыз.

Принтердің басқару панеліндегі кейбір мүмкіндіктерді қорғауға болады, сонда рұқсат етілмеген адамдар оларды пайдалана алмайды. Мүмкіндік қорғалған кезде, оны пайдалана алуыңыз алдында принтер кіруді ұсынады. Принтердің басқару панеліндегі **Sign In** (Кіру) түймесін басу арқылы шақыруды күтпестен кіруге болады.

Әдетте принтерге кіретін тіркелгі деректері желіге кіретінмен бірдей болады. Егер қай тіркелгі деректерін пайдалану керектігі туралы сұрақтарыңыз болса, осы принтердің желілік әкімшісіне хабарласыңыз.

1. Принтердің басқару панеліндегі негізгі экранда **Sign In** (Кіру) түймесін түртіңіз.
2. Тіркелгі деректерін енгізу үшін, нұсқауларды орындаңыз.

 **ЕСКЕРТПЕ:** Принтердің қауіпсіздігін сақтау үшін, принтерді пайдалануды аяқтағанда **Sign Out** (Шығу) опциясын таңдаңыз.

Шифрлау қолдауы: HP өнімділігі жоғары қауіпсіз қатты дискілері

Бұл қатты диск аппараттық құралға негізделген шифрлаумен қамтамасыз етеді, сондықтан құпия деректерді принтердің жұмыс тиімділігіне ықпал етпей, қауіпсіз етіп сақтауға болады. Бұл қатты диск соңғы Қосымша шифрлау стандартын (AES) пайдаланады және көп жақты уақыт үнемдеу мүмкіндігі мен мықты функцияларды қамтиды.

Дискінің параметрлерін реттеу үшін, HP ендірілген веб-серверінің **Security** (Қауіпсіздік) мәзірін пайдаланыңыз.

Пішімдеушіні құрсаулау

Пішімдеу құралында қауіпсіздік кабелін тағу үшін пайдалануға болатын ұяшық бар. Пішімдеу құралын құлыптау ішінен маңызды компоненттерінің шығарылуының алдын алады.

Қуат үнемдеу параметрлері

Кіріспе

- [EconoMode режимімен басып шығару](#)
- [Әрекетсіздіктен кейін ұйқы/авто өшіру параметрін орнату](#)
- [Ұйқы таймерін орнатып, принтерді 1 Ватт немесе одан аз қуат пайдаланатын етіп реттеңіз](#)
- [Күту режиміне өту кестесін орнату](#)
- [Кідірісті өшіру параметрін орнату](#)

Принтер күту режимінде болғанда қуатты тұтыну мөлшерін азайту үшін ұйқы параметрлерін конфигурациялаңыз.

EconoMode режимімен басып шығару

Бұл принтерде құжаттардың жобаларын басуға арналған EconoMode параметрі бар. Үнемдеу режимін пайдалану тонерді азырақ қолдануы мүмкін. Алайда, Үнемдеу режимі баспа сапасын да төмендетеді.

HP компаниясы EconoMode режимін үнемі пайдалануды ұсынбайды. EconoMode режимі үнемі пайдаланған жағдайда, тонер картриджіндегі механикалық бөліктер тонер жабдығынан ерте тозуы мүмкін. Баспа сапасы төмендей бастап, қанағаттанарлық болмаса, тонер картриджін ауыстырған жөн.



ЕСКЕРТПЕ: Егер бұл опцияны принтер драйверінде қолдану мүмкін болмаса, оны принтердің басқару тақтасының көмегімен орнатуға болады.

EconoMode параметрлерін баспа драйверінен реттеу

1. Бағдарламалық құралда **Басып шығару** опциясын таңдаңыз.
2. Принтерді таңдап, **Properties** (Сипаттар) немесе **Preferences** (Параметрлер) түймесін басыңыз.
3. **Paper/Quality** (Қағаз/Сапа) жиекбелгісін таңдаңыз.
4. Мүмкіндікті қосу үшін **EconoMode** (Үнемді режим) құсбелгісін қойып, **OK** түймешігін басыңыз.

EconoMode параметрлерін принтердің басқару тақтасынан реттеу

1. Өнімнің басқару тақтасындағы негізгі экранда **Settings** (Параметрлер) мәзірін ашыңыз.
2. Келесі мәзірлерді ашыңыз:
 - **Copy/Print** (Көшіру/Басып шығару) немесе **Print** (Басып шығару)
 - **Әдепкі басып шығару опциялары**
 - **Economode**
3. Бұл мүмкіндікті қосу немесе ажырату үшін **Қосу** немесе **Өшіру** параметрін таңдаңыз.

Әрекетсіздіктен кейін ұйқы/авто өшіру параметрін орнату

Принтер ұйқы режиміне өтпестен бұрын, күту уақыты белгілеу үшін басқару тақтасының мәзірлерін пайдаланыңыз.

Ұйқы/Автоматты өшіру параметрін өзгерту үшін мына процедураны орындаңыз:

1. Принтердің басқару панелінде [Setup](#) (Орнату) мәзірін ашыңыз.
2. Келесі мәзірлерді ашыңыз:
 - [Жүйе параметрі](#).
 - [Қуат параметрлері](#)
 - [Ұйықтау/автоматты өшу](#).
3. Ұйқы/авто өшу кідірісіне арналған уақытты таңдау үшін көрсеткі пернелерді пайдаланып, **OK** түймесін басыңыз.

Ұйқы/кідірістен кейін авто өшіру уақытын таңдаңыз.

Ұйқы таймерін орнатып, принтерді 1 Ватт немесе одан аз қуат пайдаланатын етіп реттеңіз

Ұйқы параметрлері принтерде пайдаланылатын қуат мөлшеріне, ояту/ұйқы уақытына, принтердің ұйқы режиміне өту жиілігіне және принтердің ұйқы режимінен жылдам ояну жиілігіне әсер етеді.

Ұйқы режимінде 1 Ватт немесе одан аз қуат пайдаланылатын принтерді реттеу үшін [Sleep after Inactivity](#) (Әрекетсіздіктен кейінгі ұйқы) және [Auto Off after sleep](#) (Ұйқыдан кейін автоматты түрде өшіру) енгізіңіз.

1. Принтердің басқару панелінің негізгі экрандағы [Settings](#) (Параметрлер) түймесін түртіңіз.
2. Келесі мәзірлерді ашыңыз:
 - [Жалпы](#)
 - [Қуат параметрлері](#)
 - [Ұйқы параметрлері](#)
3. Принтер ұйқы режиміне өтпей тұрып белсенсіз болатын минут санын көрсету үшін [Sleep after Inactivity](#) (Әрекетсіздіктен кейінгі ұйқы) опциясын таңдаңыз. Тиісті уақыт кезеңін енгізіңіз.
4. Ұйқы кезеңінен кейін принтерді терең қуат үнемдеу режиміне өткізу үшін [Auto Off after sleep](#) (Ұйқыдан кейін авто өшіру) опциясын таңдаңыз. Тиісті уақыт кезеңін енгізіңіз.



ЕСКЕРТПЕ: Әдепкі күйде принтер Автоматты түрде өшу режимінен USB немесе Wi-Fi әрекетінен басқа әрекеттерге жауап ретінде іске қосылады. Қуат параметрлерін [Shut down \(wake on power button only\)](#) (Өшіру (қуат түймесін басқанда ғана іске қосылу)) опциясын таңдау арқылы қуат түймесін басқанда ғана іске қосылатын етіп реттеуге болады.

5. Параметрлерді сақтау үшін [Done](#) (Дайын) түймесін таңдаңыз.

Күту режиміне өту кестесін орнату

Принтерді автоматты түрде қосылатын ету немесе ұйқы режиміне аптаның белгілі күнінің белгілі бір уақытында өту үшін [Sleep Schedule](#) (Күту режиміне өту кестесі) мүмкіндігін пайдаланыңыз.

1. Принтердің басқару панелінің негізгі экрандағы [Settings](#) (Параметрлер) түймесін түртіңіз.
2. Мына мәзірлерді ашыңыз:

- [Жалпы](#)
 - [Қуат параметрлері](#)
 - [Күту кестесі](#)
3. [New Event](#) (Жаңа оқиға) түймесін таңдап, жоспарланатын оқиға түрін таңдаңыз: [Wake Event](#) (Ояту оқиғасы) немесе [Sleep Event](#) (Ұйқы оқиғасы).
 4. Ояту не ұйқы оқиғасы үшін оқиғаға арналған уақыт пен апта күндерін реттеңіз. Параметрді сақтау үшін [Save](#) (Сақтау) түймесін таңдаңыз.

Кідірісті өшіру параметрін орнату

Қуат түймесі басылғаннан кейін принтер сөндіруді кідіртетін-кідіртпейтінін таңдау үшін басқару тақтасының мәзірлерін пайдаланыңыз.

Кідірісті өшіру параметрін өзгерту үшін мына процедураны орындаңыз:

1. Принтердің басқару панелінде [Setup](#) (Орнату) мәзірін ашыңыз.
2. Мына мәзірлерді ашыңыз:
 - [System Setup](#) (Жүйе параметрі)
 - [Қуат параметрлері](#)
 - [Кідірісті өшіру](#)
3. Келесі берілген опциялардың бірін таңдаңыз:
 - [Кідіріссіз](#): Кідірістен кейін өшіру параметрімен анықталған әрекетсіздік уақытынан кейін принтер өшеді.
 - [When Ports Are Active](#) (Портта қосылып тұрғанда): бұл опция таңдалғанда, барлық порттар өшпейінше принтер өшпейді. Белсенді желі байланысы немесе факс байланысы принтердің өшуіне жол бермейді.

HP Web Jetadmin

HP Web Jetadmin — желіге қосылған түрлі HP өнімдерін, соның ішінде принтерлерді, көп қызметті принтерлерді, сандық жіберу құралдарын тиімді басқаруға арналған жоғары марапаттарға ие, алдыңғы қатарлы құрал. Осы шешім ғана қашықтан орнату, бақылау, техникалық қызмет көрсету, ақауларды жою және басып шығару мен кескіндеу ортасын қауіпсіз ету мүмкіндіктерін береді. Солай уақытты үнемдеуге, шығындарды басқаруға және салымдарды қорғауға көмектесіп, бизнес өнімділігін арттырады.

Белгілі бір өнім мүмкіндіктерін қолдау мақсатында HP Web Jetadmin жаңартулары жасалып отырады. Қосымша ақпарат алу үшін www.hp.com/go/webjetadmin сайтына өтіңіз.

Бағдарламалық құрал және ішкі бағдарлама жаңартулары

HP компаниясы принтердің бағдарламалық құралы үшін қол жетімді мүмкіндіктерді үнемі жаңартып тұрады. Ең соңғы шыққан мүмкіндіктерді пайдалану үшін, принтердің бағдарламалық құралын жаңарту керек. Ең жаңа ішкі бағдарлама жаңарту файлын Интернеттен жүктеп алыңыз:

www.hp.com/support/ljE50045 торабына өтіңіз. **Drivers & Software** (Драйверлер мен бағдарламалық құралдар) опциясын таңдаңыз.

6 Проблемаларды шешу

Қосымша ақпарат алу үшін

- [Тұтынушыларды қолдау](#)
- [Басқару тақтасының анықтамалық жүйесі](#)
- [Зауыттық параметрлерді қалпына келтіру](#)
- [Принтердің басқару панелінде «Cartridge is low» \(Картридж деңгейі төмен\) немесе «Cartridge is very low» \(Картридж деңгейі өте төмен\) хабары көрсетіледі](#)
- [Принтер қағазды алмайды немесе қате алады](#)
- [Кептелген қағаздарды шығару](#)
- [Баспа сапасын жақсарту](#)

Келесі ақпарат жариялау уақытында дұрыс болады.

Видео көру үшін www.hp.com/videos/LaserJet бөлімін қараңыз.

Ағымдағы ақпаратты www.hp.com/support/ljE50045 бөлімінен қараңыз.


Принтер бойынша HP компаниясының жан-жақты анықтамасы мынадай ақпаратты қамтиды:

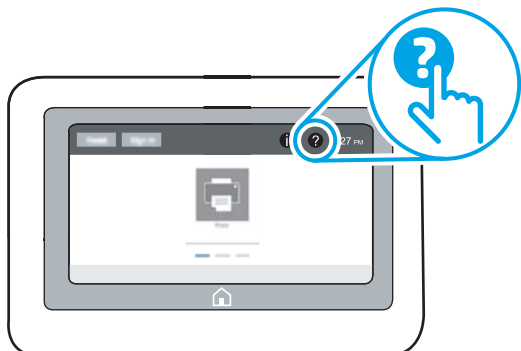
- Орнату және параметрлерді реттеу
- Үйрену және пайдалану
- Проблемаларды шешу
- Бағдарламалық құрал мен микробағдарлама жаңартуларын жүктеп алу
- Қолдау форумдарына қосылу
- Кепілдік және құқықтық ақпарат табу

Тұтынушыларды қолдау

| | |
|---|--|
| Еліңізге/аймағыңызға арналған телефон қолдауын алу | Ел/аймақ телефон нөмірлері принтеріңіздің қорабында болған парақшада немесе support.hp.com сайтында бар. |
| Принтер атауын, сериялық нөмірін, сатып алынған күнін және проблемалардың сипаттамаларын дайындап қойыңыз | |
| 24 сағат бойы Интернет арқылы қолдау алу және бағдарламалық құрал утилиталары мен драйверлерін жүктеп алу | www.hp.com/support/ljE50045 |
| Қосымша HP қызмет көрсетуіне немесе қызмет келісімдеріне тапсырыс беру | www.hp.com/go/carepack |
| Принтерді тіркеу | www.register.hp.com |


Басқару тақтасының анықтамалық жүйесі

Принтердің ішіне әр экранды пайдалану жолын түсіндіретін «Анықтама» жүйесі орнатылған. Анықтама жүйесін ашу үшін экранның жоғарғы оң жақ бұрышындағы анықтама  түймешігін түртіңіз.



Кейбір экрандарда «Анықтама» жүйесі жалпы мәзірден ашылып, белгілі бір тақырыптарды іздеуге мүмкіндік береді. Мәзірдегі түймелерді түртіп, мәзір құрылымының ішінде жылжуға болады.

Қағаз кептелістерін жою сияқты арнайы процедураларды көрсететін кейбір анықтама экрандарында анимациялар бар.

Егер принтер қате немесе ескерту туралы хабар берсе, ақауды түсіндіретін хабарды ашу үшін анықтама  түймешігін түртіңіз. Сондай-ақ, хабарда осы ақауды жою нұсқаулары берілген.

Зауыттық параметрлерді қалпына келтіру

Кіріспе

Принтердің зауытта орнатылған бастапқы параметрлерін қалпына келтіру үшін төмендегі әдістердің бірін қолданыңыз.



ЕСКЕРТПЕ: Зауыттық параметрлерді қалпына келтіру принтердің көптеген параметрлерін зауыттық әдепкі параметрлерге орнатады. Алайда, кейбір параметрлер өзгермейді, мысалы, тіл, күн, уақыт және кейбір желі конфигурациясының параметрлері.

Бірінші әдіс: Зауыттық параметрлерді принтердің басқару тақтасынан қалпына келтіру

1. Принтердің басқару панеліндегі негізгі экранда [Settings](#) (Параметрлер) мәзірі көрсетілгенге дейін сырғыта беріңіз. Мәзірді ашу үшін [Settings](#) (Параметрлер) белгішесін түртіңіз.
2. Мына мәзірлерді ашыңыз:
 - [Жалпы](#)
 - [Зауыттық параметрлерді қалпына келтіру](#)
3. [Reset](#) (Қайта орнату) опциясын түртіңіз.
Растау хабары қайта қосу қызметін аяқтау деректердің жоғалуына әкелуі мүмкіндігін ескертеді.
4. Процесті аяқтау үшін, [Reset](#) (Бастапқы қалпына келтіру) опциясын таңдаңыз.



ЕСКЕРТПЕ: Қайта қосу әрекеті аяқталғаннан кейін принтерді автоматты түрде қайта бастаңыз.

Екінші әдіс: Зауыттық параметрлерді IP ендірілген веб-серверінен қалпына келтіру (тек желіге қосылған принтерлер)

1. IP ендірілген веб-серверін (EWS) ашыңыз:
 - a. IP мекенжайын немесе хост атауын көрсету үшін, принтердің басқару панеліндегі негізгі экранында Ақпарат белгішесін, одан кейін Желі белгішесін түртіңіз.
 - ә. Веб-браузерді ашыңыз және мекенжай жолында IP мекенжайын немесе хост атауын дәл принтердің басқару панеліндегідей теріңіз. Компьютер пернетақтасындағы [Enter](#) пернесін басыңыз. EWS экраны ашылады.

<https://10.10.XX.XXX/>



ЕСКЕРТПЕ: Веб-браузер кірілетін веб-сайттың қауіпсіз болмауы мүмкін екендігін көрсететін хабарды береді, веб-сайтты жалғастыру үшін опцияны таңдаңыз. Бұл веб-сайтқа кіру компьютерге зақым келтірмейді.

2. **General** (Жалпы) қойындысын ашыңыз.
3. Экранның сол жақ бөлігіндегі **Reset Factory Settings** (Зауыттық параметрлерді қалпына келтіру) түймесін басыңыз.
4. **Reset** (Бастапқы қалпына келтіру) түймесін басыңыз.



ЕСКЕРТПЕ: Қайта қосу әрекеті аяқталғаннан кейін принтерді автоматты түрде қайта бастаңыз.

Принтердің басқару панелінде «Cartridge is low» (Картридж деңгейі төмен) немесе «Cartridge is very low» (Картридж деңгейі өте төмен) хабары көрсетіледі

Cartridge is low (Картридж деңгейі төмен): принтер тонер картриджінің деңгейі төмен екенін көрсетеді. Тонер картриджінің қалған нақты жұмыс мерзімі әртүрлі болуы мүмкін. Баспа сапасы нашарлағанда, орнына салынатын баспа картриджін дайындап қойыңыз. Тонер картриджін әзірше ауыстыру қажет емес.

Cartridge is very low (Картридж деңгейі өте төмен): принтер тонер картриджінің деңгейі өте төмен екенін көрсетеді. Тонер картриджінің қалған нақты жұмыс мерзімі әртүрлі болуы мүмкін. Баспа сапасы нашарлағанда, орнына салынатын баспа картриджін дайындап қойыңыз. Басып шығару сапасы жарамды деңгейде болса, тонер картриджін әзірше ауыстырудың қажеті жоқ.

HP тонер картриджі **Өте төмен** деңгейге жеткенде, HP компаниясының тонер картрижіне арналған басты қорғау кепілдігінің мерзімі аяқталады.

Принтер қағазды алмайды немесе қате алады

Кіріспе

Келесі шешімдер науадан қағазды алу немесе бірден бірнеше парақты алу бойынша мәселелерді шешуге көмектеседі. Осы жағдайлардың бірі қағаз кептілістеріне әкелуі мүмкін.


- [Принтер қағазды тартып алмайды](#)
- [Принтер бірнеше қағаз парақтарын тартып алады](#)

Принтер қағазды тартып алмайды

Егер принтер науадан қағазды тартып алмаса, осы шешімдерді орындаңыз.

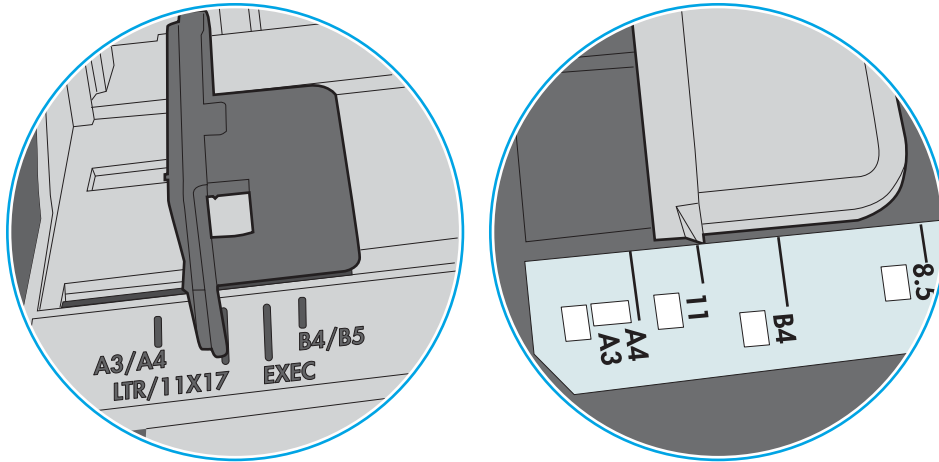
1. Принтерді ашып, кептелген парақтарды шығарып алыңыз. Принтер ішінде қағаздың жыртылған қалдықтары қалмағанын тексеріңіз.
2. Тапсырма үшін науаға дұрыс қағаз өлшемін салыңыз.
3. Принтердің басқару панелінде қағаз өлшемі мен түрінің дұрыс салынғанын тексеріңіз.

4. Науадағы қағаз бағыттағыштары қағаздың өлшеміне қарай дұрыс реттелгенін тексеріңіз. Бағыттауыштарды науадағы тиісті ойықтарына келтіріңіз. Науа бағыттауышындағы көрсеткі науадағы таңбамен бірдей туралануы керек.

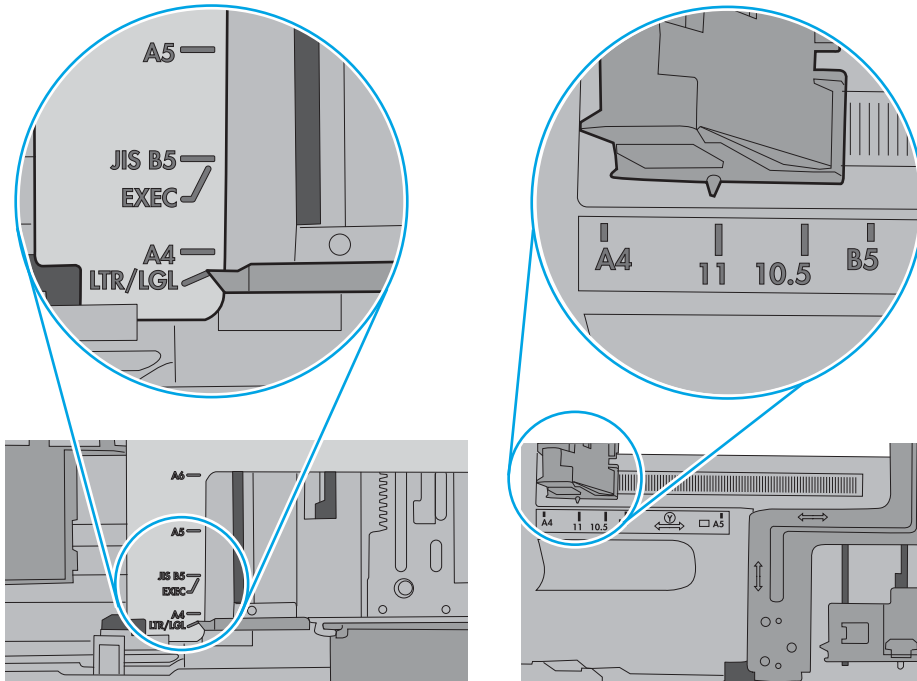
 **ЕСКЕРТПЕ:** Қағаз жинағын қағаз бағыттауыштарымен қатты қыспаңыз. Оларды науадағы тістермен немесе белгілермен реттеңіз.

Келесі суреттерде әр түрлі принтерлер науаларындағы қағаз өлшемін білдіретін таңбалардың үлгілері берілген. HP принтерлерінің көбінде осыған ұқсас белгілер бар.

Сурет 6-1 1-науаға немесе көп мақсатты науаға арналған өлшем белгілері



Сурет 6-2 Кассета науаларына арналған өлшем белгілері

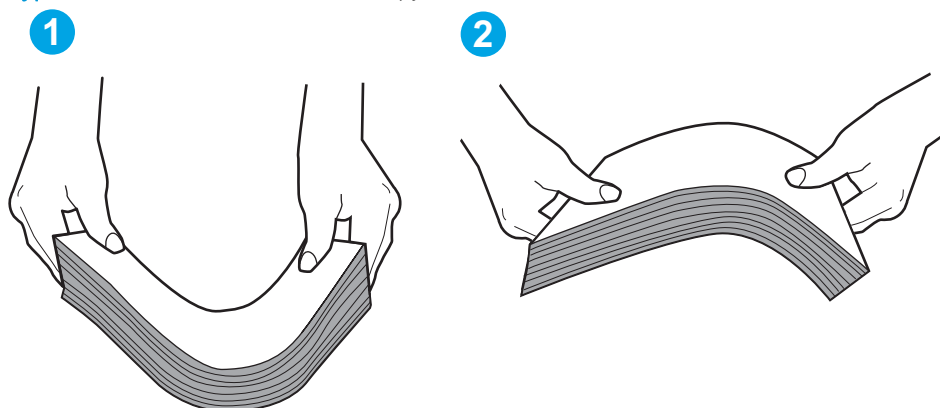


5. Бөлмедегі ылғалдылық осы принтердің техникалық талаптарына сай екенін және қағаз жабық орамда сақталғанын тексеріңіз. Қағаздарды құрғақ күйде сақтау үшін, көптеген қағаз бумалары ылғалға төзімді орамда сатылады.

Ылғалдылығы жоғары ортада буманың бетіндегі қағаз ылғалды сорып, толқындаған немесе қисық түрде болуы мүмкін. Егер осылай болса, қағаз бумасының бетіндегі 5-10 парақты алып тастаңыз.

Ылғалдылығы төмен ортада шамадан тыс статикалық қуатқа байланысты парақтардың бір-біріне жабысып қалуы мүмкін. Бұл жағдайда қағазды науадан алып, қағаздың екі шетін ұстап, U түрінде майыстырыңыз. Одан кейін U пішінін қайтару үшін шеттерін төмен айналдырыңыз. Енді, қағаз бумасының екі жағын ұстап, осы процесті қайталаңыз. Бұл процесс статикалық қуатты пайдаланбай-ақ парақтарды босатады. Қағаз жинағын науаға қайта салмас бұрын, оны үстел үстінде түзетіп алыңыз.

Сурет 6-3 Қағаз жинағын майыстыру әдісі

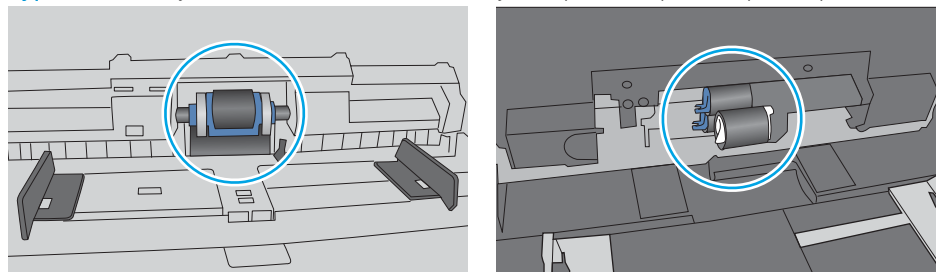


6. Қағазды қолмен беру сұралған экран көрсетіліп тұрғанын көру үшін принтердің басқару панелін тексеріңіз. Қағаз салып, жалғастырыңыз.
7. Науаның жоғарғы жағындағы шығыршықтарда дақтар бар. Жылы сумен дымқылданған түксіз матамен тазартыңыз. Егер мүмкін болса, дистилденген суды пайдаланыңыз.

⚠ ЕСКЕРТУ: Суды принтерге тікелей шашпаңыз. Оның орнына, суды шүберекке бүркіп немесе шүберекті суға малып, роликтерді тазартпас бұрын оны сығыңыз.

Келесі суретте роликтердің әр түрлі принтерлердегі орны көрсетілген.


Сурет 6-4 1-науаға немесе көп мақсатты науаға арналған ролик орындары



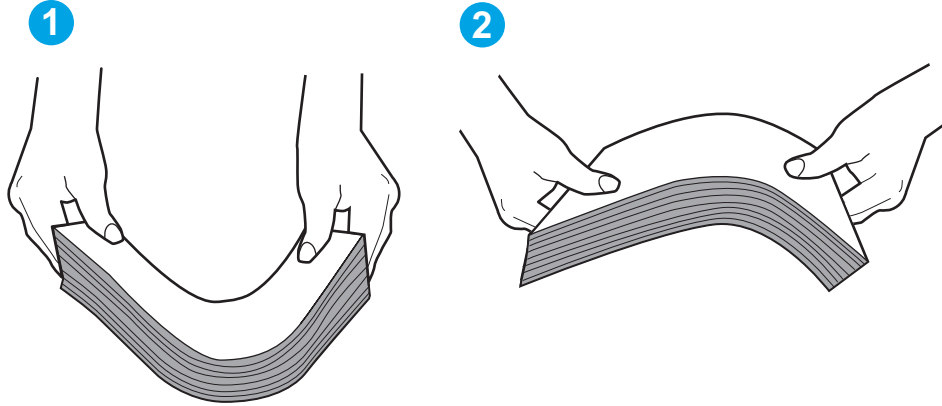
Принтер бірнеше қағаз парақтарын тартып алады

Егер принтер бірнеше қағаз парақтарын науадан тартып алса, осы шешімдерді орындаңыз.

1. Науадан қағаздар жинағын жойыңыз және оны бүгіп, 180 градусқа бұрып, аударыңыз. *Қағазды желпімеу керек.* Науадағы қағаздар жинағын қайтып салыңыз.

 **ЕСКЕРТПЕ:** Қағазды желдету статикалық қуатты қажет етеді. Қағазды желдетудің орнына, қағаздар жинағының екі шетін ұстап, U түрінде майыстырыңыз. Одан кейін U пішінін қайтару үшін шеттерін төмен айналдырыңыз. Енді қағаз бумасының екі жағын ұстап, осы процесті қайталаңыз. Бұл процесс статикалық қуатты пайдаланбай-ақ парақтарды босатады. Қағаз жинағын науаға қайта салмас бұрын, оны үстел үстінде түзетіп алыңыз.

Сурет 6-5 Қағаз жинағын майыстыру әдісі



2. Бұл принтер үшін HP техникалық сипаттамаларына сай келетін қағазды ғана пайдаланыңыз.
3. Бөлмедегі ылғалдылық осы принтердің техникалық талаптарына сай екенін және қағаз жабық орамда сақталғанын тексеріңіз. Қағаздарды құрғақ күйде сақтау үшін, көптеген қағаз бумалары ылғалға төзімді орамда сатылады.

Ылғалдылығы жоғары ортада буманың бетіндегі қағаз ылғалды сорып, толқындаған немесе қисық түрде болуы мүмкін. Егер осылай болса, қағаз бумасының бетіндегі 5-10 парақты алып тастаңыз.

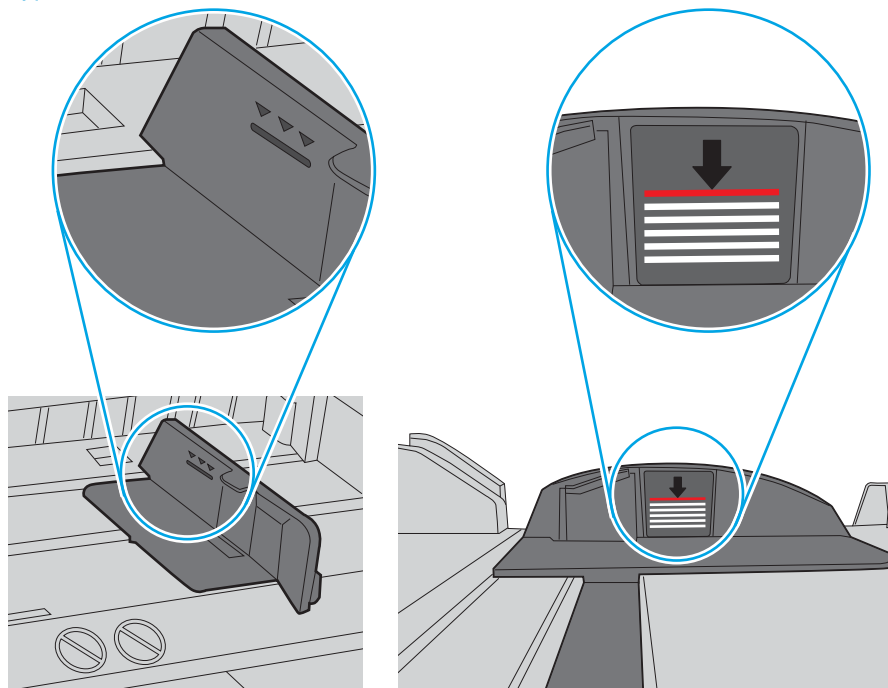
Ылғалдылығы төмен ортада шамадан тыс статикалық қуатқа байланысты парақтардың бір-біріне жабысып қалуы мүмкін. Бұл жағдайда қағазды науадан алып, қағаздар жинағын жоғарыда көрсетілгендей майыстырыңыз.

4. Мыжылмаған, бүгілмеген немесе бүлінбеген қағазды пайдаланыңыз. Егер қажет болса, басқа бумадағы қағазды пайдаланыңыз.

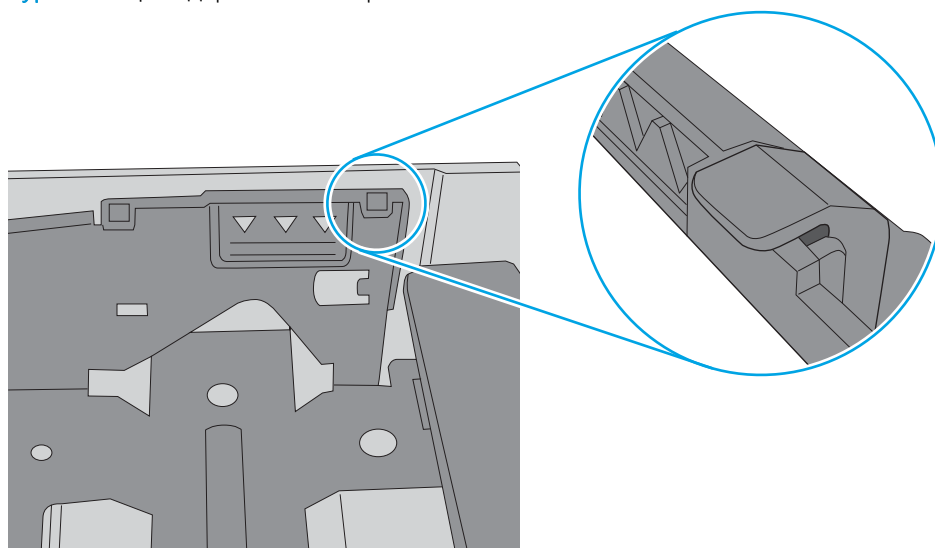
5. Науа ішіндегі қағаздар жинағының биіктігіне арналған белгілерді тексере отырып, науа шамадан тыс толтырылмағанына көз жеткізіңіз. Егер науа шамадан тыс толған болса, науадан қағаздар жинағын шығарыңыз, жинақты тікейтіп, науаға кейбір қағаздарды қайта салыңыз.

Келесі суреттерде әр түрлі принтерлер науаларындағы қағаздар жинағының биіктігіне арналған белгілердің үлгілері берілген. HP принтерлерінің көбінде осыған ұқсас белгілер бар. Сонымен қатар, барлық қағаз парақтары жинақ биіктігіне арналған белгілердің жанындағы бекіткіштерден төмен екенін тексеріңіз. Бұл бекіткіштер қағаз принтерге кіретін кезде дұрыс орналасуына көмектеседі.


Сурет 6-6 Қағаздар жинағының биіктігіне арналған белгілер



Сурет 6-7 Қағаздар жинағына арналған бекіткіш

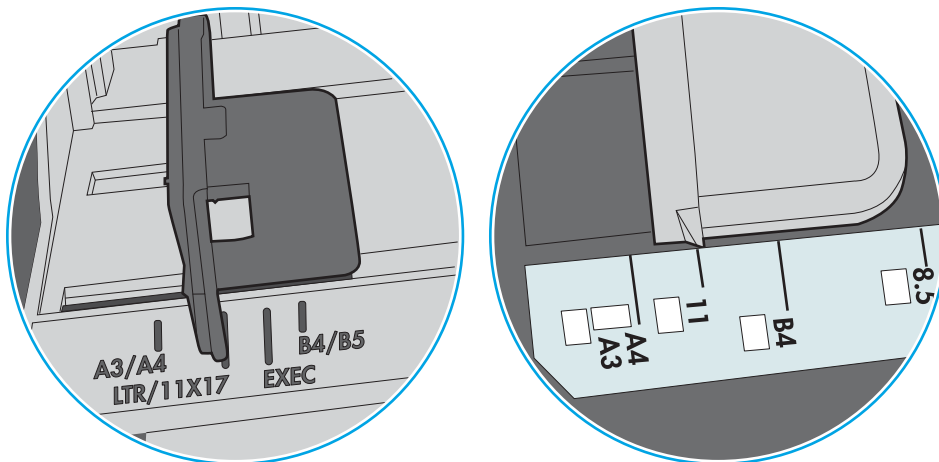


6. Науадағы қағаз бағыттағыштары қағаздың өлшеміне қарай дұрыс реттелгенін тексеріңіз. Бағыттауыштарды науадағы тиісті ойықтарына келтіріңіз. Науа бағыттауышындағы көрсеткі науадағы таңбамен бірдей туралануы керек.

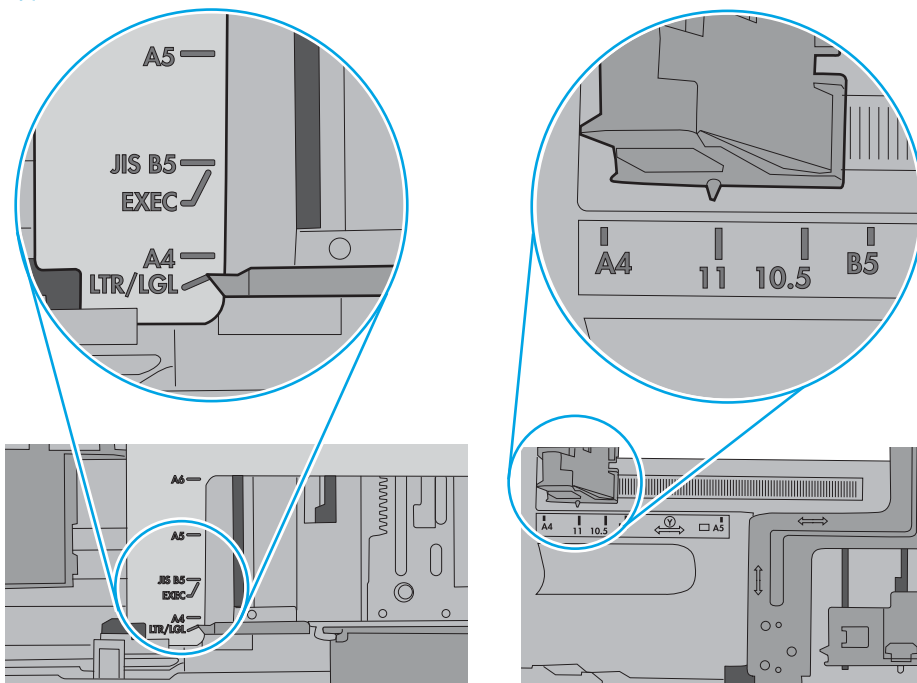
 **ЕСКЕРТПЕ:** Қағаз жинағын қағаз бағыттауыштарымен қатты қыспаңыз. Оларды науадағы таңбалармен немесе белгілермен реттеңіз.

Келесі суреттерде әр түрлі принтерлер науаларындағы қағаз өлшемін білдіретін таңбалардың үлгілері берілген. HP принтерлерінің көбінде осыған ұқсас белгілер бар.

Сурет 6-8 1-науаға немесе көп мақсатты науаға арналған өлшем белгілері



Сурет 6-9 Кассета науаларына арналған өлшем белгілері



7. Басып шығару ортасы ұсынылған спецификацияларда болатынын тексеріңіз.

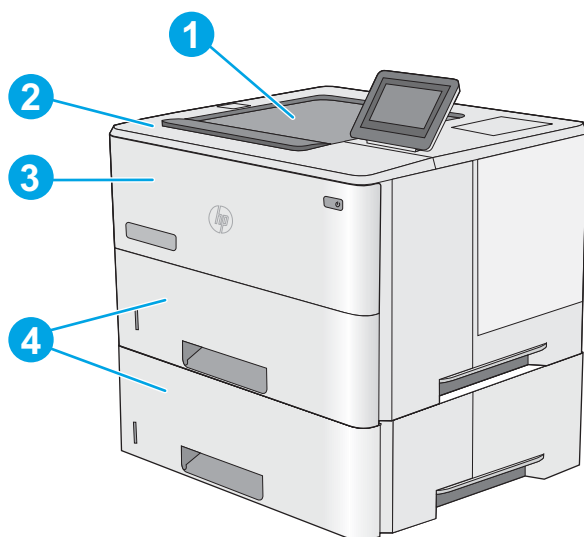
Кептелген қағаздарды шығару

Кіріспе

Келесі ақпаратта принтердегі қағаз кептелістерін жоюға қатысты нұсқаулар бар.

- [Кептелу орындары](#)
- [Қағаз кептелістерін жою үшін автожылжу](#)
- [Қағаз кептелістері жиі немесе қайта-қайта орын ала бере ме?](#)
- [13.A1 1-науадағы қағаз кептелісі](#)
- [13.A2, 13.A3, 13.A4, 13.A5 2-ші, 3-ші, 4-ші, 5-ші науадағы қағаз кептелісі](#)
- [Тонер картриджінің аумағындағы кептелген қағаздарды тазалау](#)
- [13.B алдыңғы есігі және термобекіткіш аймағындағы қағаз кептелісі](#)
- [13.E1 шығыстағы кептелген қағаз](#)
- [Дуплекстегіштегі 13.C, 13.D, 13.B қағаз кептелісі](#)

Кептелу орындары



| | |
|---|---|
| 1 | Шығару науасы |
| 2 | Жоғарғы қақпақ пен тонер картриджінің аймағы |
| 3 | 1-науа |
| 4 | 2-науа және қосымша 1 x 550 парақтық қағаз бергіш |

ЕСКЕРТПЕ: Дуплекстеу құралындағы кептелістерге қол жеткізу үшін 2-науаны алып тастаңыз.

Қағаз кептелістерін жою үшін автожылжу

Автожылжу мүмкіндігі басқару панелінде қадамдық нұсқауларды беріп, кептелістерді жоюға көмектеседі. Қадамды аяқтағанда, принтер процедурадағы барлық қадамдарды аяқтағанша келесі қадамды көрсетеді.

Қағаз кептелістері жиі немесе қайта-қайта орын ала бере ме?

Қағаз кептелістерінің санын азайту үшін, осы шешімдерді орындаңыз.



ЕСКЕРТПЕ: Қағаз кептелістерін азайтатын жолмен қағаз жүктеу әдісін көрсететін бейнені көру үшін [осы жерді](#) басыңыз.

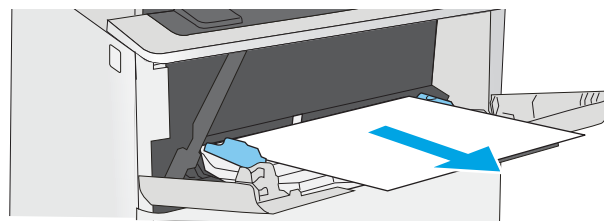
1. Бұл принтер үшін HP техникалық сипаттамаларына сай келетін қағазды ғана пайдаланыңыз.
2. Мыжылмаған, бүгілмеген немесе бүлінбеген қағазды пайдаланыңыз. Егер қажет болса, басқа бумадағы қағазды пайдаланыңыз.
3. Бұрын басылып шығарылған немесе көшірілген қағазды қайта қолданбаңыз.
4. Науаның толтырылғанын тексеріңіз. Егер солай болса, науадан қағаздар жинағын шығарыңыз, жинақты тікейтіп, науаға кейбір қағаздарды қайта салыңыз.
5. Науадағы қағаз бағыттағыштары қағаздың өлшеміне қарай дұрыс реттелгенін тексеріңіз. Бағыттағыштарды қағаз жинағын майыстырмай, оларға тиіп тұратындай реттеңіз.
6. Науа принтерге толық салынғанын тексеріңіз.
7. Егер ауыр, дөңес немесе тесігі бар қағаз басып шығарсаңыз, бір мезгілде қолмен беру мүмкіндігін және бір парақ беру мүмкіндігін пайдаланыңыз.
8. Принтердің басқару панеліндегі **Trays** (Науалар) мәзірін ашыңыз. Науаның қағаз түріне және өлшеміне дұрыс реттелгенін тексеріңіз.
9. Басып шығару ортасының ұсынылған спецификацияларда болуын тексеріңіз.

13.A1 1-науадағы қағаз кептелісі

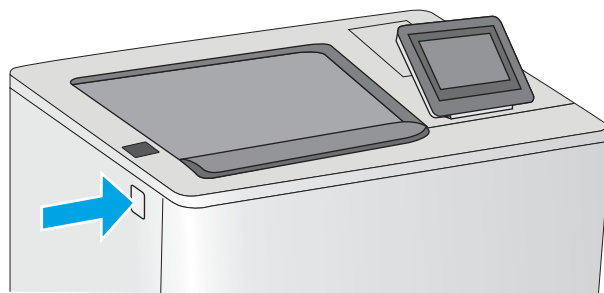
1-науада кептелген қағаздарды тазалау үшін келесі процедураны пайдаланыңыз. Кептеліс орын алғанда басқару тақтасында кептелісті жоюға көмектесетін анимация көрсетіледі.

1. Егер кептелген қағаздың шеті науада көрініп тұрса, оны ақырындап төменге қарай тартып принтерден шығарыңыз. Толық парақтың алынғанын тексеріңіз. Ол жыртылып кетсе, қалдықтарды табу үшін келесі қадамдарды орындауды жалғастырыңыз.

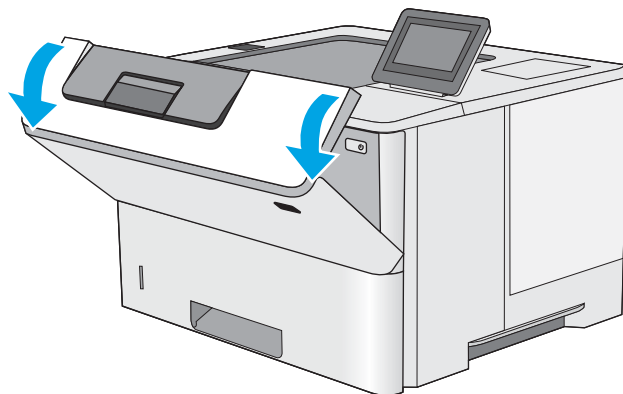
Егер кептелген қағаздың көп бөлігі принтердің ішіне тартылса, келесі қадамдарды орындаңыз.



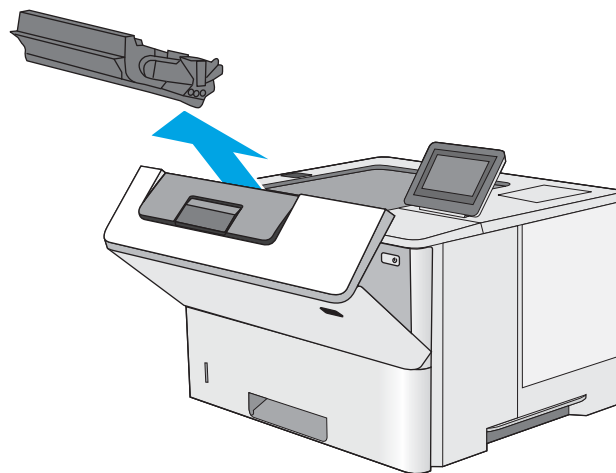
2. Принтердің сол жағында жоғарғы қақпақты босату түймесін басыңыз.



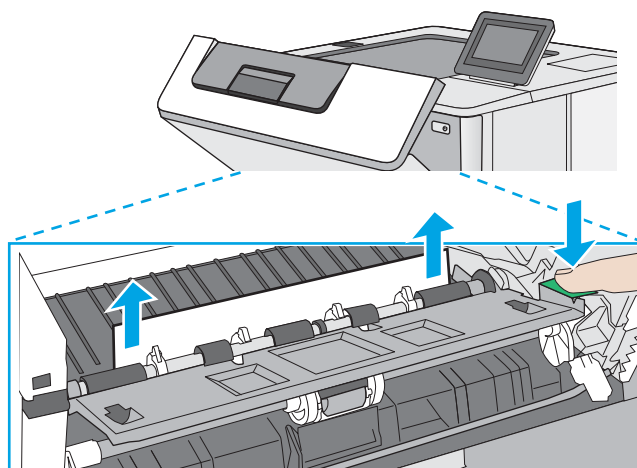
3. Алдыңғы есікті ашыңыз.



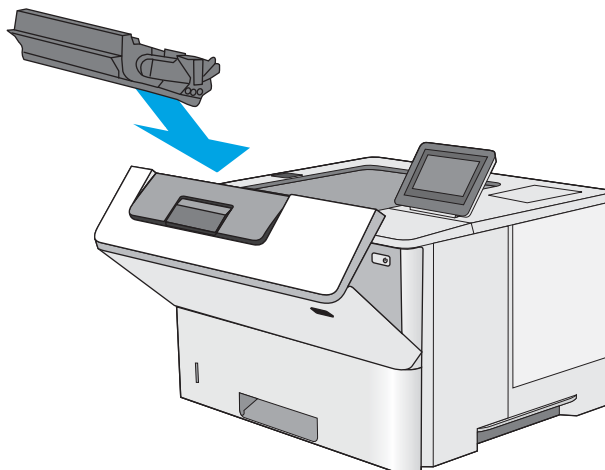
4. Тонер картриджін алып тастаңыз.



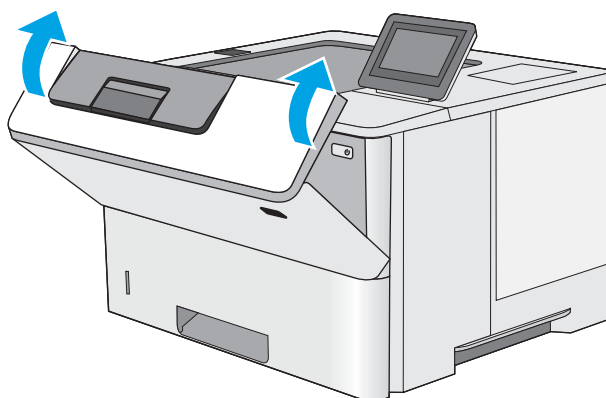
5. Кептеліске қол жеткізу қақпағын көтеріп, барлық кептелген қағазды жайлап алып тастаңыз. Қағазды жыртып алмау үшін абай болыңыз.



6. Тонер картриджді қайта салыңыз.



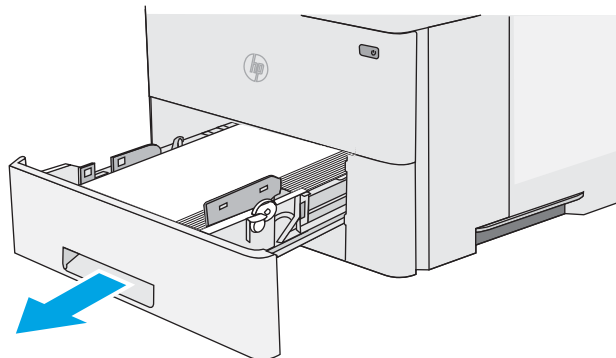
7. Алдыңғы есікті жабыңыз.



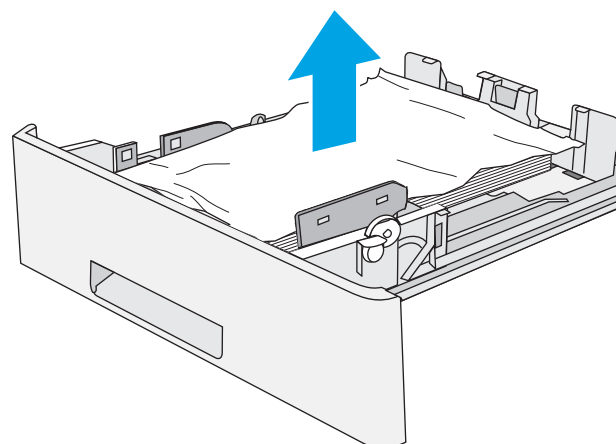
13.A2, 13.A3, 13.A4, 13.A5 2-ші, 3-ші, 4-ші, 5-ші науадағы қағаз кептелісі

2-науа мен 550 парақтық науаларға қатысты барлық жерлерден ықтимал кептелген қағаздарды тексеру үшін келесі процедураны пайдаланыңыз. Кептеліс орын алғанда басқару тақтасында кептелісті жоюға көмектесетін анимация көрсетіледі.

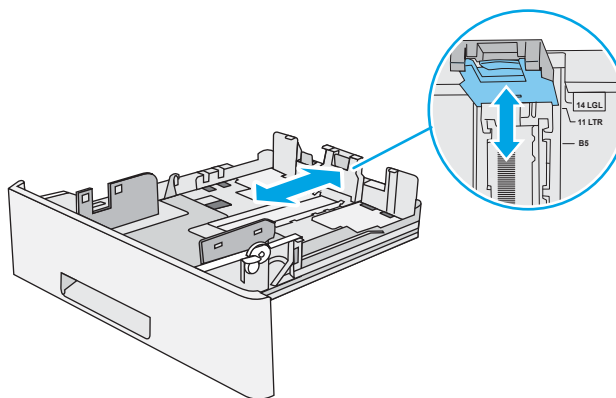
1. Науаны принтерден шығарып алыңыз.



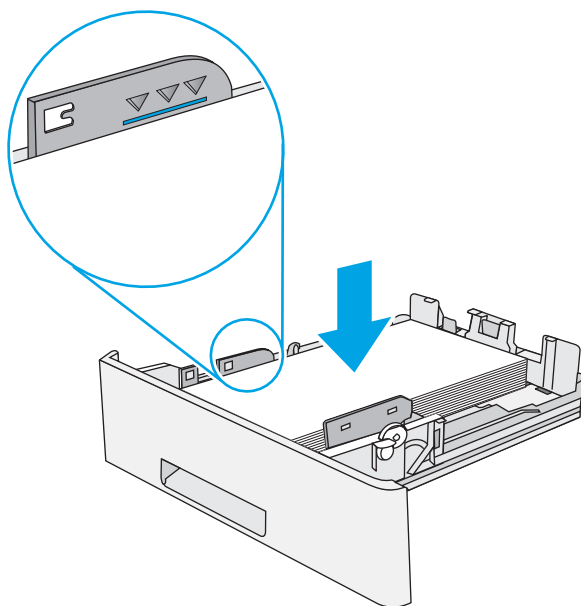
2. Науадан қағазды алып, бүлінген қағазды тастаңыз.



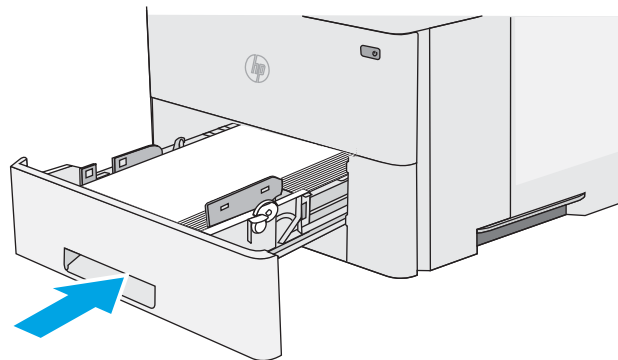
3. Артқы қағаз бағыттаушы дұрыс қағаз өлшемі үшін жол шегінісін реттеңіз. Қажет болса, босатқышты қысып, артқы қағаз бағыттаушысын дұрыс орынға жылжытыңыз. Ол орнына шырт етіп түсуі керек.



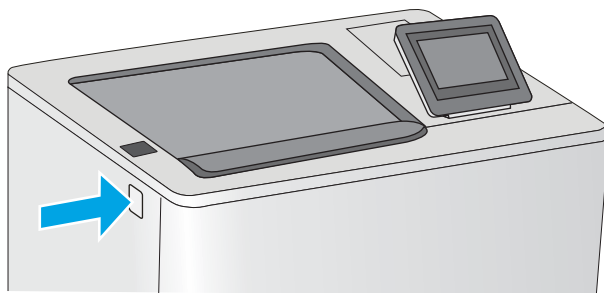
4. Қағазды науаға салыңыз. Қағаз жинағы барлық төрт бұрышында тегіс жатып, жинақ үсті ең жоғарғы көрсеткіштерден төмен орналасқанына көз жеткізіңіз.



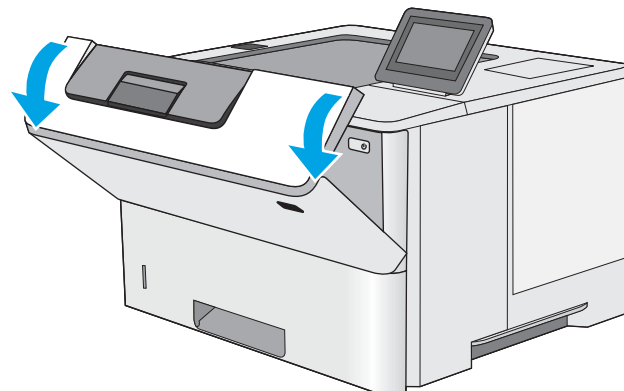
5. Қайта салып, науаны жабыңыз.



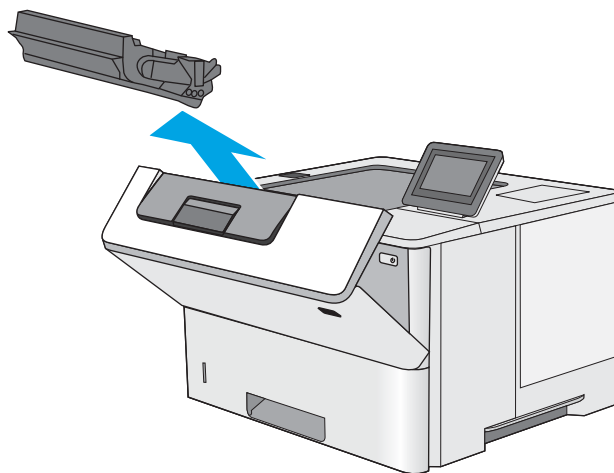
6. Принтердің сол жағында жоғарғы қақпақты босату түймесін басыңыз.



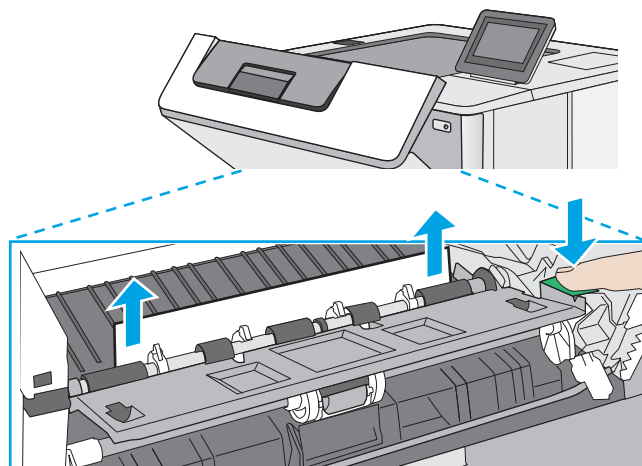
7. Алдыңғы есікті ашыңыз.



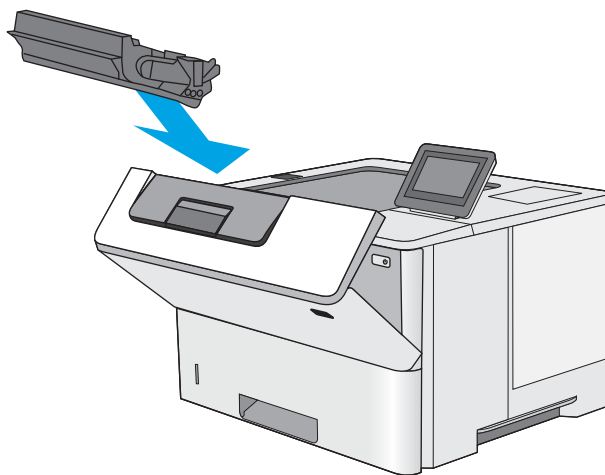
8. Тонер картриджін алып тастаңыз.



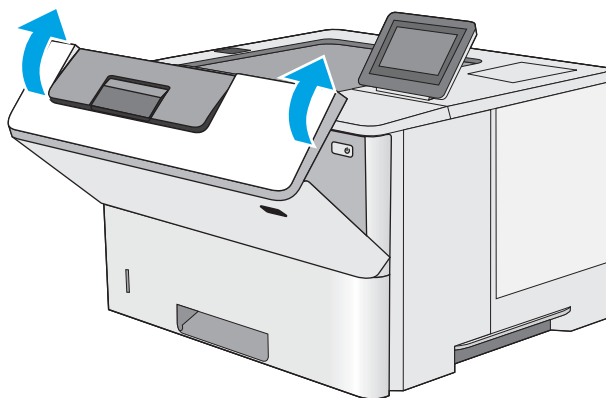
9. Кептеліске қол жеткізу қақпағын көтеріп, барлық кептелген қағазды жайлап алып тастаңыз. Қағазды жыртып алмау үшін абай болыңыз.



10. Тонер картриджін қайта салыңыз.



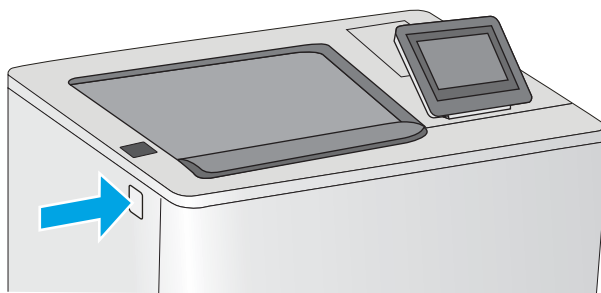
11. Алдыңғы есікті жабыңыз.



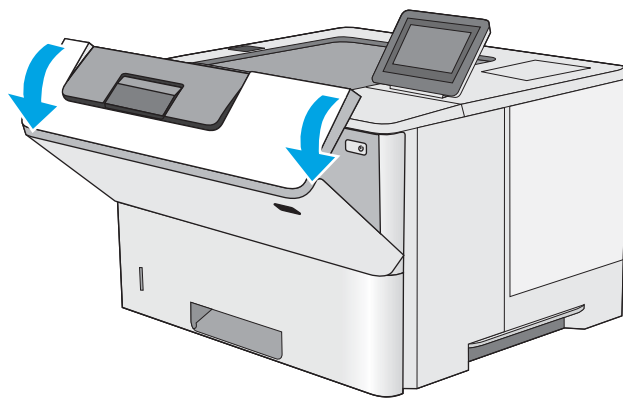
Тонер картриджінің аумағындағы кептелген қағаздарды тазалау

Тонер картриджінің аумағындағы барлық ықтимал қағаз кептелуінің орындарын тексеру үшін төмендегі процедураны пайдаланыңыз. Кептеліс орын алғанда басқару тақтасында кептелісті жоюға көмектесетін анимация көрсетіледі.

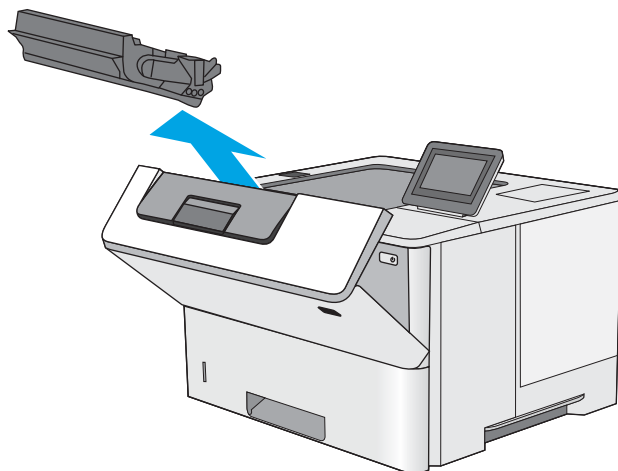
1. Принтердің сол жағында жоғарғы қақпақты босату түймесін басыңыз.



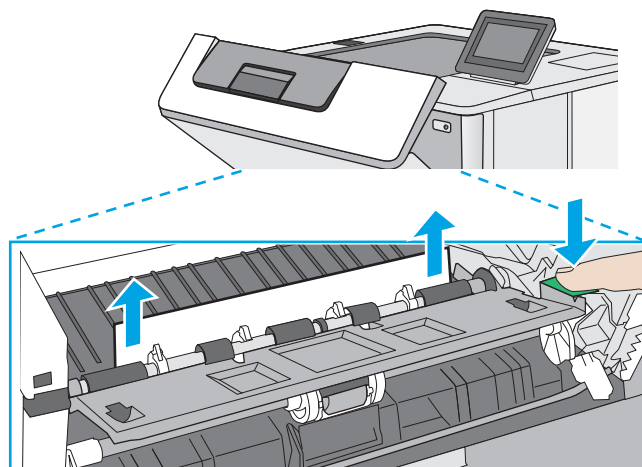
2. Алдыңғы есікті ашыңыз.



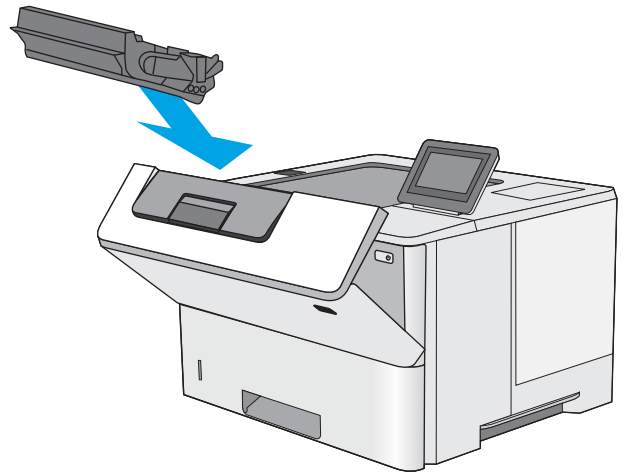
3. Тонер картриджін алып тастаңыз.



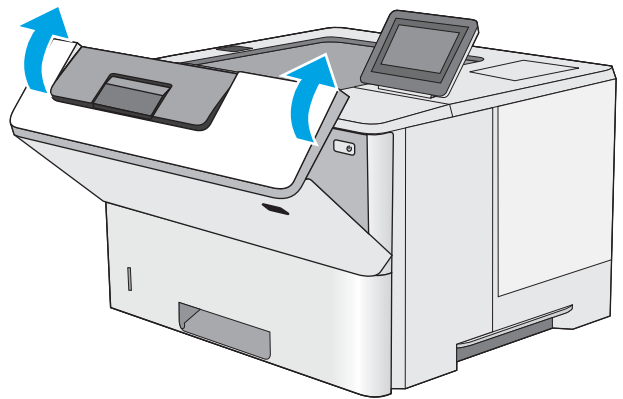
4. Кептеліске қол жеткізу қақпағын көтеріп, барлық кептелген қағазды жайлап алып тастаңыз. Қағазды жыртып алмау үшін абай болыңыз.



5. Тонер картриджін қайта салыңыз.




6. Алдыңғы есікті жабыңыз.

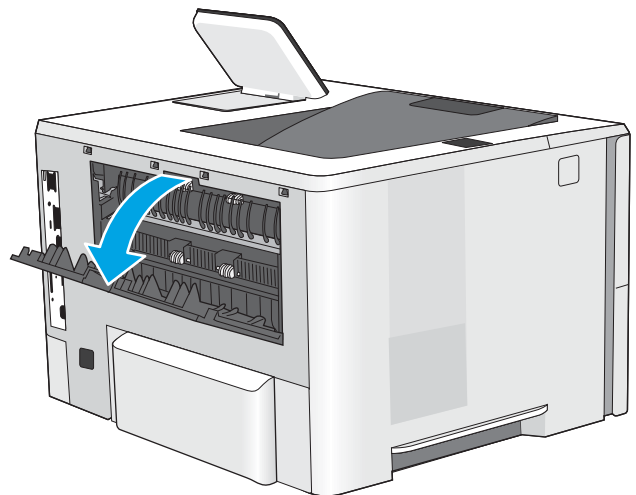


13.В алдыңғы есігі және термобекіткіш аймағындағы қағаз кептелісі

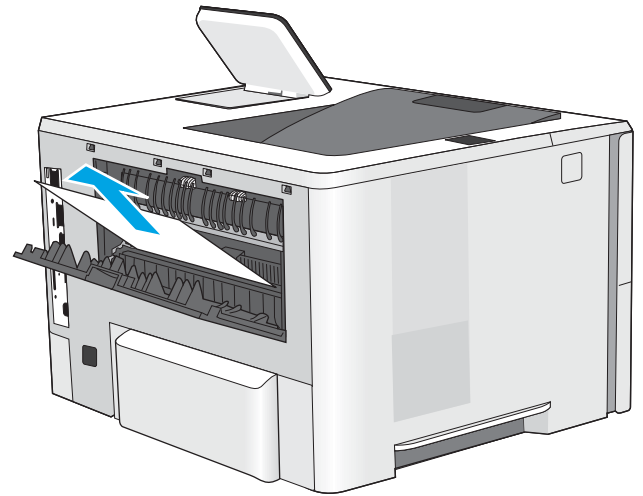
Артқы есіктегі және термобекіткіштегі қағаз кептелістерін тазалау үшін келесі процедураны пайдаланыңыз. Кептеліс орын алғанда басқару тақтасында кептелісті жоюға көмектесетін анимация көрсетіледі.

 **ЕСКЕРТПЕ:** Принтер жұмыс істеп тұрған кезде термобекіткіш ыстық болуы мүмкін. Тазалар алдында, термобекіткіштің салқындағанын күтіңіз.

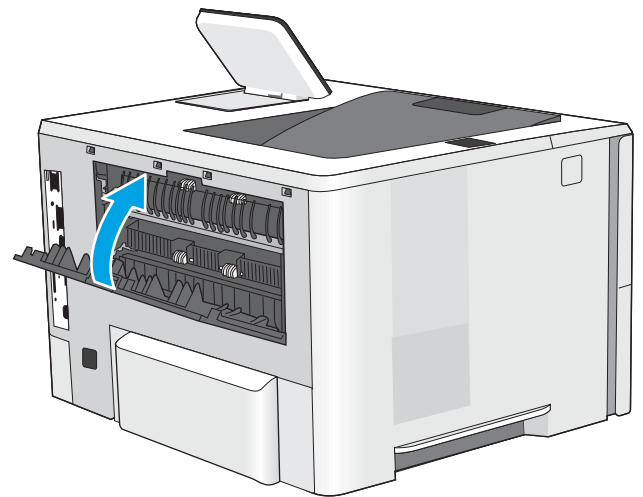
1. Артқы есікті ашыңыз.



2. Кептелген қағазды алып тастаңыз.



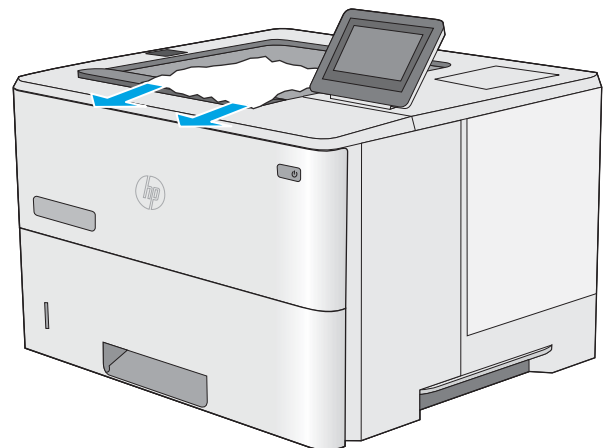
3. Артқы есікті жабыңыз



13.E1 шығыстағы кептелген қағаз

Шығыс қалтасындағы барлық ықтимал қағаз кептелуінің орындарын тексеру үшін төмендегі процедураны пайдаланыңыз. Кептеліс орын алғанда басқару тақтасында кептелісті жоюға көмектесетін анимация көрсетіледі.

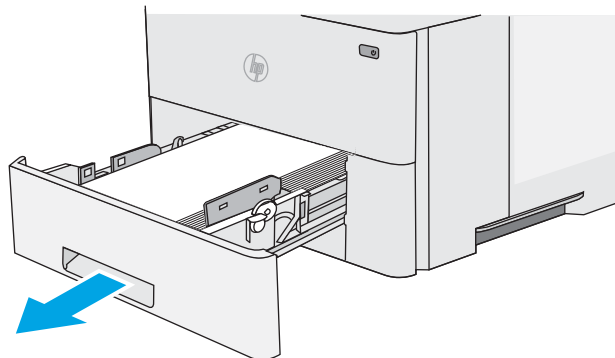
1. Егер қағаз шығыс қалтадан көрінсе, шығыңқы жағынан ұстап, оны тартып шығарыңыз.



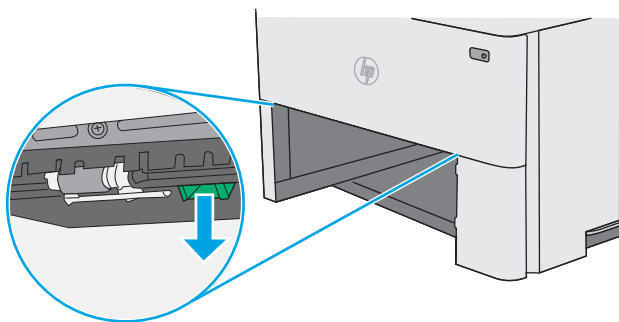
Дуплекстегіштегі 13.C, 13.D, 13.B қағаз кептелісі

Автоматты дуплекстегіштегі барлық ықтимал қағаз кептелуінің орындарын тексеру үшін төмендегі процедураны пайдаланыңыз. Кептеліс орын алғанда басқару тақтасында кептелісті жоюға көмектесетін анимация көрсетіледі.

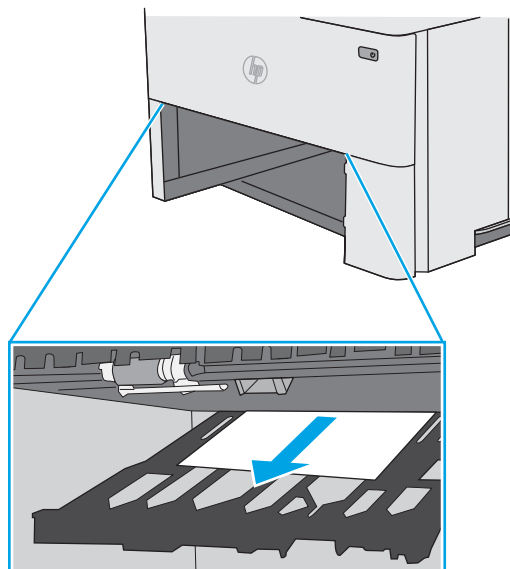
1. 2-науаны принтерден шығарып алыңыз.



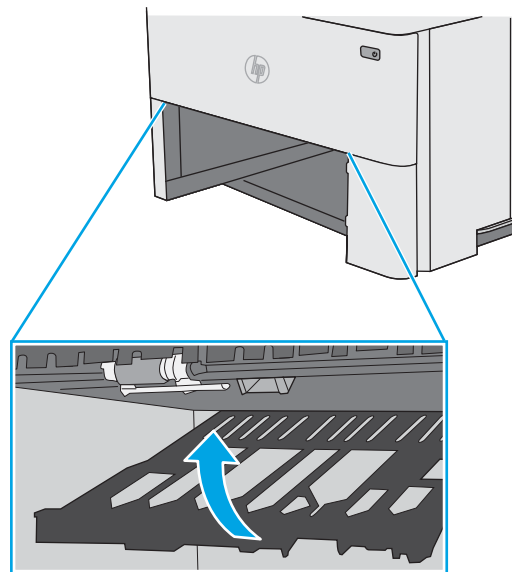
2. Дуплекс түпқоймасын шығарып алу үшін науа аймағындағы жасыл ілмекті алға қарай тартыңыз.



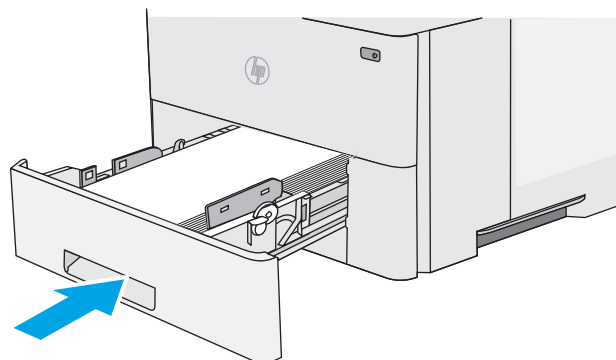
3. Кептелген қағазды алып тастаңыз.



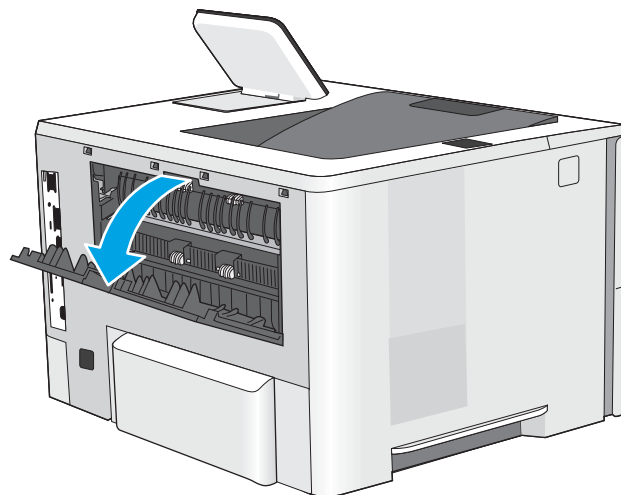
4. Дуплекс түпқоймасын жабыңыз.



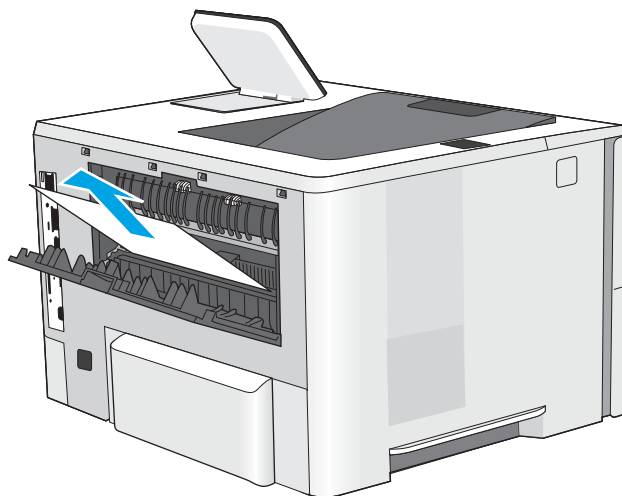
5. Қайта салып, науаны жабыңыз.



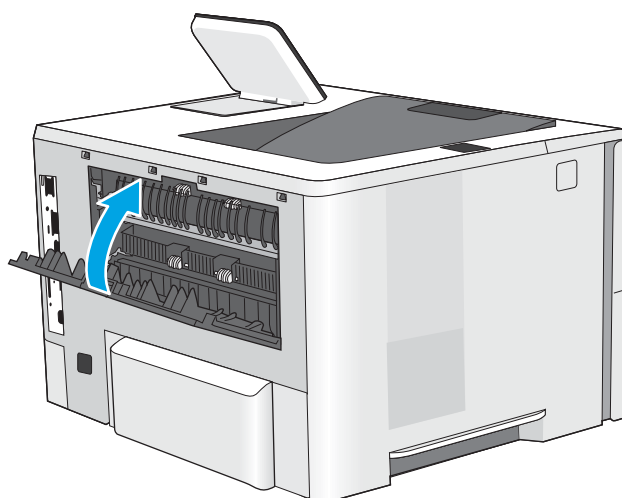
6. Артқы есікті ашыңыз.



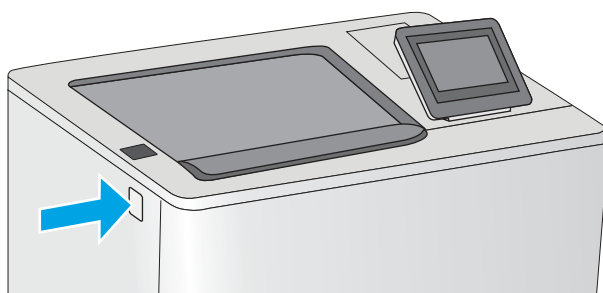
7. Кептелген қағазды алып тастаңыз.



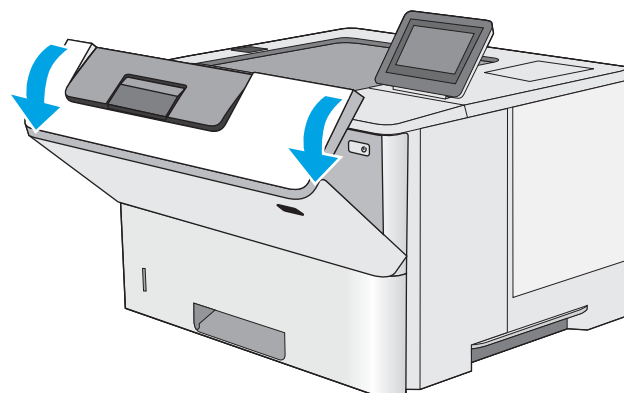
8. Артқы есікті жабыңыз



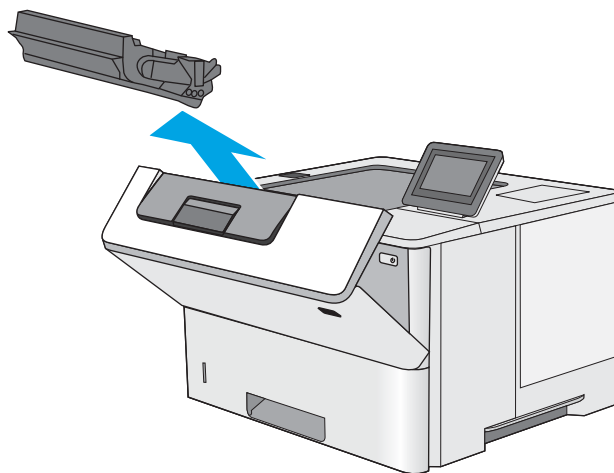
9. Принтердің сол жағында жоғарғы қақпақты босату түймесін басыңыз.



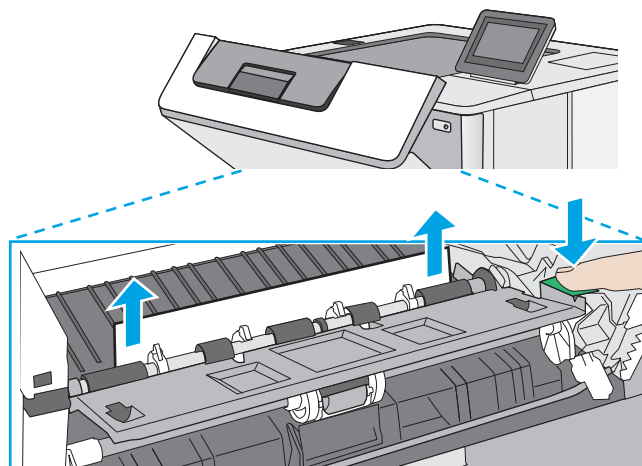
10. Алдыңғы есікті ашыңыз.



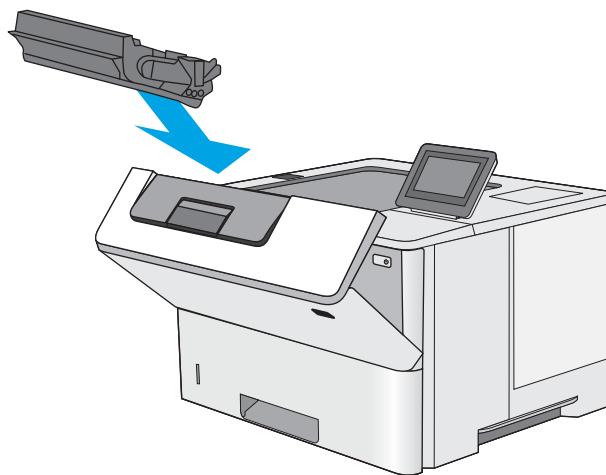
11. Тонер картриджін алып тастаңыз.



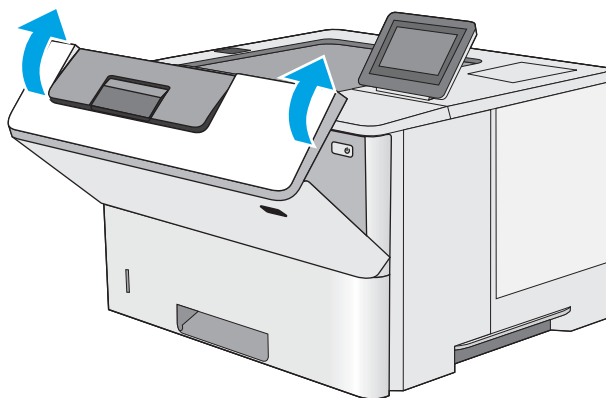
12. Кептеліске қол жеткізу қақпағын көтеріп, барлық кептелген қағазды жайлап алып тастаңыз. Қағазды жыртып алмау үшін абай болыңыз.



13. Тонер картриджен қайта салыңыз.



14. Алдыңғы есікті жабыңыз.



Баспа сапасын жақсарту

Кіріспе

- [Әртүрлі бағдарламалық құралдан басып шығару](#)
- [Баспа тапсырмасы үшін қағаз түрінің параметрін тексеру](#)
- [Тонер картриджінің күйін тексеру](#)
- [Тазалағыш бетті басып шығару](#)
- [Тонер картриджін немесе картридждерін көзбен қарап шығу](#)
- [Қағаз бен басып шығару ортасын тексеру](#)
- [Басқа принтер драйверін қолданып көру](#)

Егер принтерде баспа сапасы бойынша мәселелер болып жатса, мәселені шешу үшін келесі шешімдерді берілген ретпен қолданып көріңіз.

Әртүрлі бағдарламалық құралдан басып шығару

Басқа бағдарламалық құралдан басып шығарып көріңіз. Бет дұрыс басылып шықпаса, мәселе басып шығарып отырған бағдарламалық құралыңызға қатысты болып отыр.

Баспа тапсырмасы үшін қағаз түрінің параметрін тексеру

Қағаз түрінің параметрлерінде бағдарламадан басып шығарғанда жағылған жерлер, анық емес немесе күңгірт басып шығарылған жерлер, оралған қағаз, шашыраған тонер нүктелері, аз тонер немесе тонер сыртқа шыққан аймақтар бар-жоғын тексеріңіз.

Принтердегі қағаз түрінің параметрін тексеру

1. Науаны ашыңыз.
2. Науаға дұрыс қағаз түрінің жүктелгенін тексеріңіз.
3. Науаны жабыңыз.
4. Науаға салынған қағаз түрінің параметрлерін растау немесе өзгерту үшін басқару панелінің нұсқауларын орындаңыз.

Қағаз түрінің параметрін тексеру (Windows)

1. Бағдарламалық құралда **Басып шығару** опциясын таңдаңыз.
2. Принтерді таңдап, **Properties** (Сипаттар) немесе **Preferences** (Параметрлер) түймешігін басыңыз.
3. **Paper/Quality** (Қағаз/Сапа) жиекбелгісін таңдаңыз.
4. **Paper Type** (Қағаз түрі) ашылмалы тізіміндегі **More...** (Қосымша...) опциясын басыңыз.
5. **Type is:** (Түрі:) тармағына арналған опцияларды кеңейтіңіз.
6. Қағазды ең жақсы сипаттайтын қағаз түрлерінің санатын жайыңыз.

7. Пайдаланыстағы қағаз түрінің опциясын таңдап, **OK** түймешігін басыңыз.
8. **Document Properties** (Құжат сипаттары) тілқатысу терезесін жабу үшін **OK** түймешігін түртіңіз. Тапсырманы басып шығару үшін **Print (Басып шығару)** тілқатысу терезесіндегі **OK** түймешігін түртіңіз.

Қағаз түрінің параметрін тексеру (macOS)

1. **File (Файл)** мәзірін басыңыз, содан кейін **Print (Басып шығару)** опциясын басыңыз.
2. **Printer** (Принтер) мәзірінен принтерді таңдаңыз.
3. Әдепкіде принтер драйвері **Copies & Pages** (Көшірмелер мен беттер) мәзірін көрсетеді. Мәзірлердің ашылмалы тізімін ашыңыз да, **Finishing** (Аяқтау) мәзірін басыңыз.
4. **Media Type** (Медиа түрі) ашылмалы тізімінен бір түрді таңдаңыз.
5. **Print (Басып шығару)** түймешігін басыңыз.

Тонер картриджінің күйін тексеру

Тонер картридждерінде қалған шамамен қызмет мерзімін тексеру және қажет болса басқа ауыстыруға болатын техникалық қызмет көрсету бөліктерінің күйін тексеру үшін мына қадамдарды орындаңыз.

Бірінші қадам: Жабдықтар күйінің бетін басып шығару

1. Өнімнің басқару тақтасындағы негізгі экранда **Reports** (Есептер) мәзірін таңдаңыз.
2. **Configuration/Status Pages** (Қағаз/Сапа беттері) мәзірін таңдаңыз.
3. **Supplies Status Page** (Жабдықтар күйінің беті) опциясын таңдап, бетті басып шығару үшін **Print** (Басып шығару) опциясын таңдаңыз.

Екінші қадам: Жабдықтар күйін тексеру

1. Тонер картридждерінде қалған шамамен қызмет мерзімін және қажет болса басқа ауыстыруға болатын техникалық қызмет көрсету бөліктерінің күйін тексеру үшін жабдықтар күйі есебін қараңыз.

Басып шығару сапасының мәселелері шамаланған қызмет мерзімі аяқталатын тонер картриджін пайдаланғанда орын алуы мүмкін. Жабдықтар күйінің беті жабдық күйінің өте төмен екенін көрсетеді. HP жабдығы ең төменгі шегіне жеткенде, ол жабдыққа арналған HP жоғары қорғау кепілдігі аяқталады.

Басып шығару сапасы жарамды деңгейде болса, тонер картриджін әзірше ауыстырудың қажеті жоқ. Баспа сапасы нашарлағанда, орнына салынатын баспа картриджін дайындап қойыңыз.

Тонер картриджін немесе басқа ауыстыруға болатын техникалық қызмет көрсету бөліктерін ауыстыру керектігін анықтасаңыз, жабдық күйінің беті түпнұсқа HP бөлігінің нөмірлерін көрсетеді.

2. Түпнұсқа HP картриджін пайдаланып жатқаныңызды көру үшін тексеріңіз.

Түпнұсқалық HP тонер картриджінде «HP» сөзі болады немесе HP логотипі болады. HP картридждерін анықтау туралы қосымша ақпаратты www.hp.com/go/learnaboutsupplies торабынан қараңыз.

Тазалағыш бетті басып шығару

Басып шығару процесінің барысында қағаз, тонер және шаң бөлшектері принтер ішінде жиналуы мүмкін және тонер дақтары немесе шашырауы, жағылу, жолақтар, сызықтар немесе қайталанатын таңбалар сияқты баспа сапасының мәселелерін тудыруы мүмкін.

Принтердің қағаз жолын тазалау үшін мына қадамдарды орындаңыз.

1. Өнімнің басқару тақтасындағы негізгі экранда [Support Tools](#) (Қолдау құралдары) мәзірін таңдаңыз.
2. Мына мәзірлерді таңдаңыз:
 - [Күтім](#)
 - [Мөлшерлеу/тазалау](#)
 - [Тазалау беті](#)
3. Бетті басып шығару үшін [Print](#) (Басып шығару) пәрменін басыңыз.

Принтердің басқару панелінде **Cleaning...** (Тазартылуда...) хабар көрсетіледі. Осы калибрлеу бетінің басылып шығу процесі екі минутты алады. Тазалау үрдісі аяқталмайынша, принтерді ажыратпаңыз. Тазаланып болғанда, басылып шыққан қағазды алып тастаңыз.

Тонер картриджін немесе картридждерін көзбен қарап шығу

Әр тонер картриджін тексеру үшін мына қадамдарды орындаңыз.

1. Принтерден картридждерді шығарып, бітеуші таспаның алынғанын тексеріңіз.
2. Жад микросхемасының бұзылмағанын тексеріңіз.
3. Жасып принтер барабанының бетін тексеріңіз.

⚠ ЕСКЕРТУ: Принтер барабанын ұстамаңыз. Принтер барабанындағы саусақ іздері баспа сапасына кері әсер етеді.

4. Бейнелеу барабанында кез келген сызықтар, саусақ іздері немесе басқа зақымдар байқалса, тонер картриджін ауыстырыңыз.
5. Тонер картриджін орнына салып, мәселенің шешілгенін көру үшін бірнеше бет басып шығарыңыз.

Қағаз бен басып шығару ортасын тексеру

1-қадам: HP қағаз ерекшеліктеріне сай келетін қағазды пайдалану

Баспа сапасының ақаулықтарының кейбіреулері HP ерекшеліктеріне сай келмейтін қағазды пайдаланудан туындайды.

- Әрқашан принтер қолдау көрсететін қағаз түрін және салмағын қолданыңыз.
- Жақсы нәтижелерге қол жеткізу үшін қағаз сапасының жақсы екендігін және кесілмегенін, керткі салынбағанын, жыртылмағанын, өте жұқа, шаң еместігін, мыжылмағанын, жарамсыз еместігін, қапсырмалардың жоқтығын және шеттерінің мыжылып немесе бүктеліп қалмағанын тексеріңіз.
- Бұрын басып шығарылмаған қағазды пайдаланыңыз.
- Жылтыр сияқты металды материалды қамтымайтын қағазды пайдаланыңыз.
- Лазерлі принтерлерге арналған қағаздарды пайдаланыңыз. Тек сиялы принтерлерде пайдалануға арналған қағазды пайдаланбаңыз.
- Тым қатты қағазды пайдаланбаңыз. Жалпы жұмсақ қағазды пайдалану ең жақсы басып шығару нәтижелерін береді.

2-қадам: Ортаны тексеру

Қоршаған орта баспа сапасына тікелей әсер етуі мүмкін және баспа сапасы немесе қағаз беру мәселелері туындауы мүмкін. Төмендегі шешімдерді орындап көріңіз:

- Принтерді ашық терезелер немесе желдеткіштер сияқты өтпе жел бар орындардан әрі жылжытыңыз.
- Принтердің принтер спецификациясынан тыс температураларға не ылғалдыққа шығарылмағанын тексеріңіз.
- Принтерді шкаф сияқты қоршалған орынға қоймаңыз.
- Принтерді тегіс әрі қатты жерге орналастырыңыз.
- Принтердің желдеткіштерін бітейтін кез келген затты алып тастаңыз. Принтер жоғарғы жағымен қоса барлық жақтарында жақсы ауа ағынының болуын қажет етеді.
- Принтерді ауадағы радиоактивті заттардан, шаңнан, будан, майдан немесе принтердің ішінде қалдық қалдыратын басқа элементтерден қорғаңыз.

Үшінші қадам: жеке науа туралануын орнату

Нақты науалардан басып шығарғанда мәтін немесе суреттер басып шығарылған бетте ортада болмаса немесе дұрыс тураланбаса, мына қададарды орындаңыз.

1. Өнімнің басқару тақтасындағы негізгі экранда **Settings** (Параметрлер) мәзірін таңдаңыз.
2. Мына мәзірлерді таңдаңыз:
 - **Copy/Print** (Көшіру/Басып шығару) немесе **Print** (Басып шығару)
 - **Баспа сапасы**
 - **Суретті тіркеу**
3. **Tray** (Науа) опциясын таңдаңыз, реттелетін науаны таңдаңыз.
4. **Print Test Page** (Сынақ бетін басып шығару) опциясын таңдап, басып шығарылған беттердегі нұсқауларды орындаңыз.
5. Нәтижелерді тексеру үшін, **Print Test Page** (Сынақ бетін басып шығару) опциясын таңдап, қажет болса, басқа реттеулерді орындаңыз.
6. Жаңа параметрлерді сақтау үшін **Done** (Дайын) түймесін таңдаңыз.

Басқа принтер драйверін қолданып көру

Бағдарламалық құралдан басып шығарып жатқан болсаңыз және басып шығарылған беттерде сызбалардағы күтпеген сызықтар, мәтіннің болмауы, сызбалардың болмауы, дұрыс емес пішім немесе өзгертілген қаріптер туындаса, басқа принтер драйверін қолданып көріңіз.

HP веб-сайтынан төмендегі драйверлердің кез келгенін жүктеп алыңыз: www.hp.com/support/ljE50045.

HP PCL.6 драйвері

Бұл өнімге тән басып шығару драйвері 32 биттік Windows XP, 32 биттік Vista және 32 биттік Server 2008 операциялық жүйесіне арналған. Мүмкіндіктердің немесе парақ өлшемдерінің бәріне бірдей қолдау көрсетіле бермейді.

| | |
|-----------------------------|---|
| HP PCL 6 драйвері | Бұл өнімге тән басып шығару драйвері Windows 7, 8, 8.1, 10, 64 биттік Server 2008, Server 2008 R2, Server 2012, Server 2012 R2 және Server 2016 операциялық жүйелеріне арналған. |
| HP PCL-6 V4 драйвері | Бұл өнімге тән басып шығару драйвері Windows 7, 8, 8.1, 10, 64 биттік Server 2008, Server 2008 R2, Server 2012, Server 2012 R2 және Server 2016 операциялық жүйелеріне арналған. |
| HP UPD PS драйвері | <ul style="list-style-type: none"> • Adobe® бағдарламалық құралдарымен немесе басқа графикалық жадты көп тұтынатын бағдарламалық құралдармен басып шығару үшін ұсынылады • Postscript эмуляция қажеттіліктерін қолдауды немесе postscript флэш қаріптерін қолдауды қамтамасыз етеді |
| HP UPD PCL 6 | <ul style="list-style-type: none"> • Барлық Windows орталарында басып шығаруға ұсынылады • Пайдаланушылардың көбісіне толық оңтайлы жылдамдық пен принтер мүмкіндігін қолдауын қамтамасыз етеді • Windows орталарындағы ең жақсы жылдамдық үшін Windows Graphic Device Interface (GDI) интерфейсімен теңесетін етіп әзірленген • PCL 5 драйверіне негізделген үшінші тарап және бейімделген бағдарламалық құралдарымен толық үйлеспейі мүмкін |

Индекс

Таңбалар/Сандар

- 1-науа
 - кептелгендерді тазалау 80
 - конверттерді салу 22
 - қағаз бағыты 17
- 2-науа
 - кептелістерді тазалау 83
- 2-науаға және 550 парақтық науалар
 - салу 18
- 2-науа және 550 парақтық науалар
 - қағаз бағыты 20
- 550 парақтық қағаз науалары
 - бөлшек нөмірлері 24
- 550 парақтық науа
 - кептелістерден тазалау 83

A

- акустикалық ерекшеліктер 13
- ақауларды жою
 - кептелістер 80
 - қағазды беру ақаулары 73
- ақауларды жою құралдары
 - HP енгізілген веб-сервері 51
- ақаулықтарды жою
 - тонер картриджінің күйін тексеру 96
- ақпарат беттері
 - HP енгізілген веб-сервері 49
- анықтама, басқару панелі 69
- Анықтама түймесі
 - орынды орнату 5
- арнайы қағаз
 - басып шығару (Windows) 35
- артқы есік
 - кептелістерді тазалау 88
- ауыстыру
 - тонер картриджі 27

Ә

- әдепкі шлюз, параметр 56

Б

- балама бланк режимі 17, 20
- басқару панелі
 - анықтама 69
- басқару тақтасы
 - орны 3
 - орынды орнату мүмкіндіктері 5
- басқа сілтемелер
 - HP енгізілген веб-сервері 54
- баспа драйверлері, қолдау көрсетілетін 9
- баспа құралы
 - 1-науаға салу 16
- басып шығару
 - USB сақтау керек-жарақтарынан 44, 45
 - сақталған тапсырмалар 42
- басып шығару жұмыстарын сақтау 40
- басып шығару параметрлері
 - HP ендірілген веб-сервері 50
- бет/парақ
 - таңдау (Mac) 38
 - таңдау (Windows) 35
- бет минутына 8
- бөлшек нөмірлері
 - жабдықтар 25
 - қосалқы бөлшектер 25
 - қосалқы құралдар 24
 - тонер картридждері 25
- бір параққа бірнеше бет
 - басып шығару (Mac) 38
 - басып шығару (Windows) 35

B

- Веб сайттарда
 - тұтынушыларды қолдау 68
- Веб-тораптар
 - HP Web Jetadmin, жүктеп алу 64
- веб-шолғыш талаптары
 - HP ендірілген веб-сервері 48

D

- драйверлер, қолдау көрсетілетін 9
- дуплекстегіш
 - кептелген қағаздарды алу 90
- дуплекстеу
 - қолмен (Mac) 37
 - қолмен (Windows) 33
- дуплексті баспа
 - Mac 37
- дуплексті баспа (екі жақты)
 - Windows 33
- дуплексті басып шығару (екі жағына)
 - параметрлері (Windows) 33

E

- екі жағына басып шығару
 - қолмен, Windows 33
 - параметрлер (Windows) 33
- екі жақты баспа
 - Mac 37
 - Windows 33
- екі жақты басып шығару
 - Mac 37
 - Windows 33
- Енгізілген веб-сервері ашу 55
- Ендірілген веб-сервер (EWS) кілтсөздерді орнату 59

| | | |
|---|--|---|
| Ендірілген веб-сервер (EBC) мүмкіндіктері 48 | жылдамдық, оңтайландыру 61 | кептелістер 80 |
| Ендірілген веб-сервері ашу 55 | З зауыттық параметрлерді қалпына келтіру 70 | таңдау 97 |
| Ендірілген веб-сервері (EWS) желі байланысы 48 | И интерфейстік порттар орны 5 | қағаз, тапсырыс беру 24 |
| Ж жабдықтар | К картридж ауыстыру 27 | қағазды тартып алу ақаулары шешу 73, 75 |
| бөлшек нөмірлері 25 | картридждер тапсырыс нөмірлері 27 | қағаздың кептелуі орындары 79 |
| тапсырыс беру 24 | кептелгендер тонер картриджі аумағы 86 | қағаз науалары бөлшек нөмірлері 24 |
| төмен болғанда пайдалану 72 | кептелген қағаздар дуплекстегіш 90 | қағаз түрлері таңдау (Mac) 38 |
| төменгі шек параметрлері 72 | шығыс қалтасы 89 | қағаз түрі таңдау (Windows) 35 |
| жабдықтарды тонер картриджін ауыстыру 27 | кептелу термобекіткіш 88 | қатты диск бөлшек нөмірі 24 |
| жад қамтылған 8 | кептелулер себептері 80 | қатты дискілер шифрланған 60 |
| жад чипі (тонер) орынды орнату 27 | кептелістер 1-науа 80 | қауіпсіздік шифрланған қатты диск 60 |
| жалпы конфигурация HP енгізілген веб-сервері 50 | 2-науа 83 | Қауіпсіздік параметрлері HP ендірілген веб-сервері 51, 52 |
| жапсырмалар басып шығару (Windows) 35 | 550 парақтық науалар 83 | қолдау онлайн 68 |
| желі параметрлер, көру 55 | автожылжу 80 | қолмен дуплекстеу Windows 33 |
| параметрлер, өзгерту 55 | артқы есік 88 | қолмен дуплексті Mac 37 |
| принтердің атауы, өзгерту 55 | орны 79 | қосалқы бөлшектер бөлшек нөмірлері 25 |
| желідегі анықтама, басқару тақтасы 69 | кескін сапасы тонер картриджінің күйін тексеру 96 | қосалқы құралдар бөлшек нөмірлері 24 |
| желілер HP Web Jetadmin 64 | конверттер 1-науаға салу 16 | тапсырыс беру 24 |
| IPv4 мекенжайы 56 | бағдар 17 | қосу/өшіру түймесі орынды орнату 3 |
| IPv6 мекенжайы 56 | конверттер, салу 22 | қуат көзімен байланыс орны 4 |
| әдепкі шлюз 56 | Көшіруді бастау түймесі орынды орнату 5 | қуат қосқышы орынды орнату 3 |
| қолдау көрсетіледі 8 | күту режимі 62 | қуат тұтынуы 1 ватт немесе одан аз 62 |
| ішкі желі маскасы 56 | К қағаз | қуатты пайдалану, оңтайландыру 61 |
| желілік байланыс жылдамдығы параметрлері, өзгерту 57 | 1-науа бағдар 17 | құлып форматтау құрылғысы 60 |
| желілік дуплекстеу параметрлері, өзгерту 57 | 1-науаны салу 16 | құпия басып шығару 40 |
| желіні басқару 55 | 2-науаға және 550 парақтық науаларға салу 18 | М мөлдір үлдірлер басып шығару (Windows) 35 |
| жергілікті желі (LAN) орынды орнату 5 | 2-науа және 550 парақтық науалардағы бағыт 20 | |
| жою сақталған тапсырмалар 42 | | |
| жүйеге қойылатын ең аз талаптар 10 | | |
| жүйе талаптары HP ендірілген веб-сервері 48 | | |

Н

науа, шығыс
орны 3
науалар
қамтылған 8
орны 3
сыйымдылық 8
Негізгі түймесі
орынды орнату 5

О

онлайн қолдауы 68
операциялық жүйелер, қолдау
көрсетілетін 9
Оңай ашылатын USB құрылғысынан
басып шығару 44, 45

Ө

өлшемдер, принтер 11
өнім нөмірі
орын анықтау 4

П

параметрлер
зауыттық қалпына келтіру 70
пернетақта
орны 3
порттар
орны 5
пішімдегіш
орынды орнату 4

С

сақталған тапсырмалар
басып шығару 42
жасау (Mac) 41
жасау (Windows) 40
жою 42
сақтау, тапсырмаларды
Mac параметрлері 41
салмағы, принтер 11
салу
1-науадағы қағаз 16
2-науадағы және 550 парақтық
науалардағы қағаз 18
сенсорлы экран
орын мүмкіндіктері 5
сериялық нөмір
орны 4
сипаттамалары
электрлік және дыбыстық 13

сия жинау бөлігі
орны 4
сымсыз баспа сервері
бөлшек нөмірі 24

Т

тазалау
қағаз жолы 96
тапсырмалар, сақталған
басып шығару 42
жасау (Windows) 40
жою 42
тапсырмалар, сақталған
Mac параметрлері 41
тапсырмаларды сақтау
Windows жүйесінде 40
тапсырыс беру
жабдықтар мен қосалқы
құралдар 24
термобекіткіш
кептелістерді жою 88
техникалық қолдау
онлайн 68
тонер картридждері
бөлшек нөмірлері 25
тапсырыс нөмірлері 27
тонер картриджі
ауыстыру 27
құрамдас бөліктер 27
төмен болғанда пайдалану 72
төменгі шек параметрлері 72
тонер картриджінің аумағы
кептелгендерді тазалау 86
тұтынушыларды қолдау
онлайн 68
тірек
бөлшек нөмірі 24

Ұ

ұйқы кідірісі
параметр 61

Ф

факс порты
орынды орнату 5

Ш

шлюз, әдепкі параметрлер 56
шолғыш талаптары
HP ендірілген веб-сервері 48

шығыс қалтасы
кептелгендерді тазалау 89
орны 3

І

Ішкі веб-сервер
желі параметрлерін өзгерту 55
ішкі желі маскасы 56

Э

электрлік ерекшеліктер 13
энергияны
тұтынуы 13

В

Bonjour
анықтау 48

Е

Ethernet (RJ-45)
орынды орнату 5
Explorer, қолдау көрсетілетін
нұсқалар
HP ендірілген веб-сервері 48

Н

Hi-Speed USB 2.0 баспа порты
орынды орнату 5
HP Web Jetadmin 64
HP веб-қызметтері
қосу 52
HP енгізілген веб-сервері
ақауларды жою құралдары 51
ақпарат беттері 49
ашу 55
басқа сілтемелер 54
жалпы конфигурация 50
HP ендірілген веб-сервері
HP веб-қызметтері 52
ашу 55
басып шығару параметрлері 50
қауіпсіздік параметрлері 51, 52
принтердің атауын өзгерту 55
HP ендірілген веб-сервері (EWS)
желі байланысы 48
HP ендірілген веб-сервері (EBC)
мүмкіндіктері 48
HP Тұтынушыларды қорғау 68
HP ішкі веб-сервері
желі параметрлерін өзгерту 55

- I**
 - Internet Explorer, қолдау көрсетілетін нұсқалар
 - HP ендірілген веб-сервері 48
 - IPsec 59
 - IPv4 мекенжайы 56
 - IPv6 мекенжайы 56
 - IP қауіпсіздігі 59

- J**
 - Jetadmin, HP Web 64

- L**
 - LAN порты
 - орны 5

- M**
 - Мас драйверінің параметрлері тапсырмаларды сақтау 41

- N**
 - Netscape Navigator, қолдау көрсетілетін нұсқалар
 - HP ендірілген веб-сервері 48
 - NFC қосалқы құралы бөлшек нөмірі 24

- R**
 - RJ-45 порты
 - орны 5

- S**
 - Sign In (Кіру) түймесі орынды орнату 5
 - Sign Out (Шығу) түймесі орынды орнату 5

- T**
 - TCP/IP
 - IPv4 параметрлерін қолмен реттеу 56
 - IPv6 параметрлерін қолмен реттеу 56

- U**
 - USB порттары, таңдаулы бөлшек нөмірі 24
 - USB порты
 - қосу 44
 - орны 5

USB сақтау керек-жарақтары басып шығару 44, 45