



HP LaserJet Managed E50045

Посібник користувача

Авторське право та ліцензія

© Copyright 2018 HP Development Company, L.P.

Заборонено відтворення, адаптація чи переклад без попереднього письмового дозволу, окрім випадків, дозволених згідно законів про авторські права.

Подана у цьому посібнику інформація може бути змінена без додаткових повідомлень.

Усі гарантійні зобов'язання щодо товарів та послуг HP викладено в положеннях прямої гарантії, яка додається до цих товарів та послуг. Жодна інформація, що міститься у цьому документі, не може бути витлумачена як така, що містить додаткові гарантійні зобов'язання. Компанія HP не несе відповідальності за технічні помилки, пропуски або помилки редагування, що можуть міститися у цьому документі.

Edition 2, 1/2019

Інформація про приналежність товарних знаків

Adobe®, Adobe Photoshop®, Acrobat® та PostScript® є товарними знаками Adobe Systems Incorporated.

Apple і емблема Apple є товарними знаками компанії Apple Inc., зареєстрованими в США та інших країнах/регіонах.

macOS є торговельною маркою корпорації Apple Inc., зареєстрованою в США та інших країнах/регіонах.

AirPrint є товарним знаком корпорації Apple Inc., зареєстрованим у США та інших країнах/регіонах.

Google™ є торговою маркою Google Inc.

Microsoft®, Windows®, Windows® XP та Windows Vista® є зареєстрованими у США товарними знаками корпорації Майкрософт.

UNIX® є зареєстрованим товарним знаком The Open Group.

Зміст

1 Огляд принтера	1
Додаткові відомості	1
Попереджувальні піктограми	2
Види принтера	3
Вигляд принтера спереду	3
Вигляд принтера ззаду	4
Порти інтерфейсу	5
Огляд панелі керування	5
Користування сенсорною панеллю керування	7
Характеристики принтера	7
Технічні характеристики	8
Підтримувані операційні системи	9
Розміри принтера	11
Споживання електроенергії, електротехнічні характеристики та акустична емісія	13
Експлуатаційні умови	13
Встановлення апаратного і програмного забезпечення принтера	14
2 Лотки для паперу	15
Додаткові відомості	15
Завантаження паперу в лоток 1 (багатофункціональний лоток)	16
Вступ	16
Орієнтація паперу лотка 1	17
Скористайтеся режимом Alternative Letterhead Mode (Альтернативний режим друку на бланк)	17
Увімкнення альтернативного режиму друку бланків у меню на панелі керування принтера	17
Завантаження паперу в лотки 2, 3, 4 та 5	18
Вступ	18
Орієнтація паперу в лотку 2 і лотках на 550 аркушів	20
Скористайтеся режимом Alternative Letterhead Mode (Альтернативний режим друку на бланк)	20

Увімкнення альтернативного режиму друку бланків у меню на панелі керування принтера	21
Завантаження і друк конвертів	22
Вступ	22
Друк конвертів	22
Орієнтація конвертів	22
3 Витратні матеріали, аксесуари та частини	23
Додаткові відомості	23
Замовлення витратних матеріалів, аксесуарів і частин	24
Замовлення	24
Витратні матеріали та аксесуари	24
Деталі для самостійної заміни користувачем	25
Заміна картриджів із тонером	27
Вступ	27
Інформація про картридж із тонером	27
Знімання та заміна картриджів	28
4 Друк	31
Додаткові відомості	31
Завдання друку (Windows)	32
Як друкувати (Windows)	32
Автоматичний друк з обох сторін (Windows)	33
Двосторонній друк із подачею вручну (Windows)	33
Друк кількох сторінок на одному аркуші (Windows)	35
Вибір типу паперу (Windows)	35
Додаткові завдання друку	36
Завдання друку (macOS)	37
Інструкція з друку (macOS)	37
Автоматичний друк з обох боків аркуша (macOS)	37
Друк з обох боків аркуша з подаванням паперу вручну (macOS)	37
Друк декількох сторінок на одному аркуші (macOS)	38
Вибір типу паперу (macOS)	38
Додаткові завдання друку	38
Збереження завдань друку в пам'яті принтера для подальшого чи конфіденційного друку	40
Вступ	40
Створення збереженого завдання (Windows)	40
Створення збереженого завдання (macOS)	41
Друк збереженого завдання	42
Видалення збереженого завдання	42
Видалення завдання, збереженого на принтері	42

Зміна обмеження на зберігання завдань	43
Інформація, яка надсилається на принтер з метою облікування завдань	43
Друк через роз'єм USB	44
Вступ	44
Увімкнення роз'єму USB для друку	44
Друк із флеш-накопичувача USB	45
5 Поводження з принтером	47
Додаткові відомості	47
Розширене налаштування вбудованого веб-сервера HP (EWS)	48
Вступ	48
Відкриття вбудованого веб-сервера HP	48
Функції вбудованого веб-сервера HP	49
Вкладка Information (Інформація)	49
Вкладка General (Загальні)	50
Вкладка Print (Друк)	50
Вкладка Troubleshooting (Усунення несправностей)	51
Вкладка Security (Безпека)	52
Вкладка HP Web Services (Веб-послуги HP)	52
Вкладка Networking (Робота в мережі)	52
Список Other Links (Інші посилання)	54
Конфігурація мережевих параметрів IP	55
Застереження про спільний доступ до принтерів	55
Перегляд або зміна мережевих параметрів	55
Перейменування принтера в мережі	55
Ручне налаштування параметрів IPv4 TCP/IP за допомогою панелі керування	56
Ручне налаштування параметрів IPv6 TCP/IP за допомогою панелі керування	56
Швидкість з'єднання і параметри двостороннього друку	57
Функції безпеки принтера	59
Вступ	59
Положення про безпеку	59
IP Security	59
Налаштування або зміна пароля виробу за допомогою вбудованого веб-сервера HP	59
Підтримка шифрування. Захищений високоефективний жорсткий диск HP	60
Блокування механізму форматування	60
Параметри збереження енергії	61
Вступ	61
Друк у режимі EcoMode (Економний режим)	61
Налаштування параметра "Sleep/Auto Off After Inactivity" (Перехід у режим сну/ автоматичне вимкнення після періоду бездіяльності)	62

Встановлення таймера сну і налаштування принтера на споживання не більше 1 Вт електроенергії	62
Встановлення розкладу переходу у сплячий режим	63
Встановлення часу затримки вимкнення	63
HP Web Jetadmin	64
Оновлення програмного забезпечення та мікропрограми	65
6 Вирішення проблем	67
Додаткові відомості	67
Підтримка користувачів	68
Довідка панелі керування	69
Відновлення заводських параметрів	70
Вступ	70
Спосіб 1: Відновлення заводських налаштувань на панелі керування принтера	70
Спосіб 2: Відновлення заводських налаштувань через вбудований веб-сервер HP (лише для принтерів, підключених до мережі)	70
На панелі керування принтера з'явилось повідомлення "Cartridge is low" (Ресурс картриджа вичерпується) або "Cartridge is very low" (Ресурс картриджа майже вичерпано)	71
Принтер не підбирає папір або папір подається неправильно	72
Вступ	72
Принтер не захоплює папір	72
Принтер захоплює одночасно кілька аркушів паперу	74
Усунення застрягання паперу	78
Вступ	78
Місця застрягання	78
Автонавігація для усунення застрягань паперу	79
Регулярно або часто застрягає папір?	79
13.A1 Застрягання паперу в лотку 1	79
13.A2, 13.A3, 13.A4, 13.A5 Застрягання паперу в лотках 2, 3, 4 або 5	82
Усунення застрягань паперу в області картриджа з тонером	85
13.B Застрягання паперу в ділянці задніх дверцят і термофіксатора	87
13.E1 Застрягання паперу у вихідному відсіку	89
13.C 13.D, 13.B Застрягання паперу у пристрої дуплексного друку	89
Покращення якості друку	94
Вступ	94
Друк з іншої програми	94
Перевірка налаштування типу паперу для друку	94
Перевірка вибраного типу паперу на принтері	94
Перевірка параметра типу паперу (Windows)	94
Перевірка налаштування типу паперу (macOS)	95
Перевірка стану картриджа з тонером	95

Друк сторінки очищення	96
Огляньте картридж із тонером або картриджі	96
Перевірка паперу та умов друку	96
Крок 1. Використовуйте папір, що відповідає специфікаціям HP	96
Крок 2. Перевірка умов друку	97
Крок 3. Індивідуальне вирівнювання лотка	97
Використання іншого драйвера друку	97

Показчик	99
----------------	----

1 Огляд принтера

Додаткові відомості

- [Попереджувальні піктограми](#)
- [Види принтера](#)
- [Характеристики принтера](#)
- [Встановлення апаратного і програмного забезпечення принтера](#)

Подана інформація є достовірною на момент публікації.

Допоміжні відео-матеріали містяться на веб-сторінці www.hp.com/videos/LaserJet.

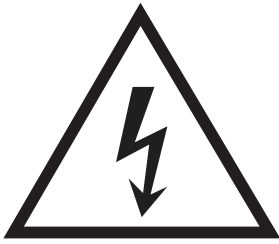
Поточну інформацію можна отримати на веб-сторінці www.hp.com/support/ljE50045.

Повна довідка HP для принтера включає таку інформацію:

- Встановлення і налаштування
- Знайомство і використання
- Вирішення проблем
- Оновлення програмного забезпечення і вбудованого програмного забезпечення
- Форуми технічної підтримки
- Гарантійна та нормативна інформація

Попереджувальні піктограми

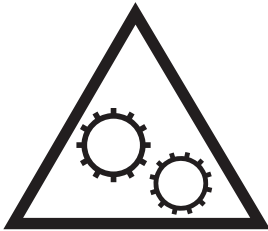
Визначення попереджувальних піктограм: На продуктах HP може бути розміщено такі попереджувальні піктограми. Будьте обережні.



Увага: ураження електричним струмом



Увага: поверхня гаряча



Увага: тримайтесь подалі від рухомих частин

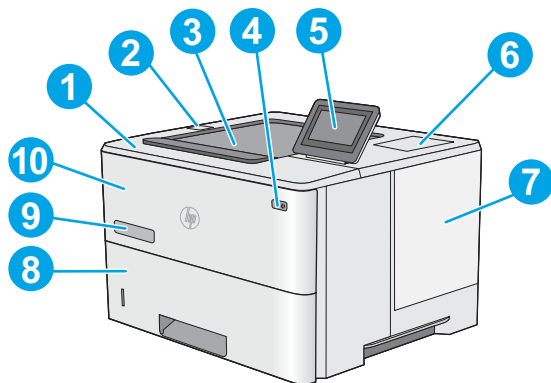


Увага: гострі краї

Види принтера

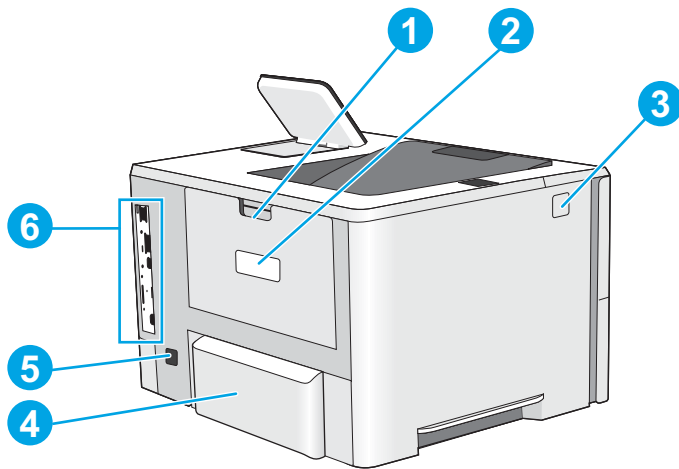
- [Вигляд принтера спереду](#)
- [Вигляд принтера ззаду](#)
- [Порти інтерфейсу](#)
- [Огляд панелі керування](#)

Вигляд принтера спереду



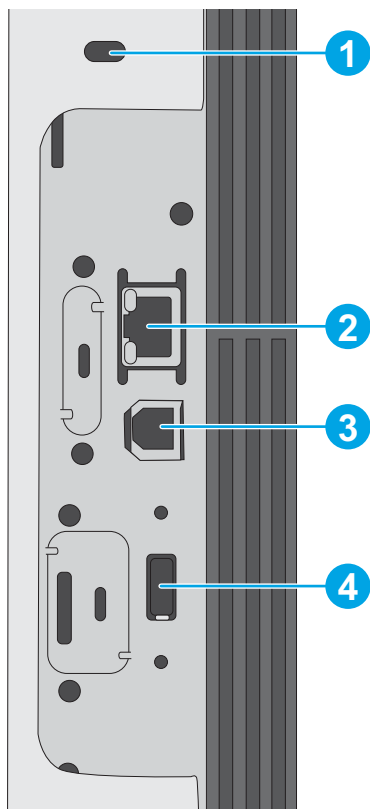
1	Верхня кришка (для доступу до картриджа з тонером)
2	Легкодоступний роз'єм USB Встановіть USB-накопичувач для друку без комп'ютера або для оновлення вбудованого програмного забезпечення пристрою. ПРИМІТКА. Адміністратор повинен увімкнути цей роз'єм для використання.
3	Стандартний вихідний відсік
4	Кнопка вмикання/вимикання
5	Панель керування із кольоровим сенсорним дисплеєм
6	Гніздо Hardware Integration Pocket (HIP) для підключення додаткових пристроїв і пристроїв сторонніх виробників ПРИМІТКА. Щоб використовувати гніздо Hardware Integration Pocket (HIP), встановіть додаткові внутрішні USB-порти HP (B5L28A). USB-порт всередині HIP інакше працювати не буде.
7	Кришка плати форматування
8	Лоток 2
9	Назва моделі
10	Лоток 1

Вигляд принтера ззаду



1	Задні дверцята (для усунення застрягань)
2	Наклейка з серійним номером і кодом виробу
3	Кнопка розблокування верхньої кришки
4	Кришка від пилу для лотка 2 (піднімається догори в разі завантаження паперу формату Legal)
5	Роз'єм живлення
6	Плата форматування (містить інтерфейсні порти)

Порти інтерфейсу




- | | |
|---|--|
| 1 | Гніздо для кабельного замка безпеки |
| 2 | Порт локальної мережі Ethernet (RJ-45) |
| 3 | Високошвидкісний порт для друку USB 2.0 |
| 4 | Роз'єм USB для підключення USB-пристроїв (цей роз'єм може бути закритий кришкою) |

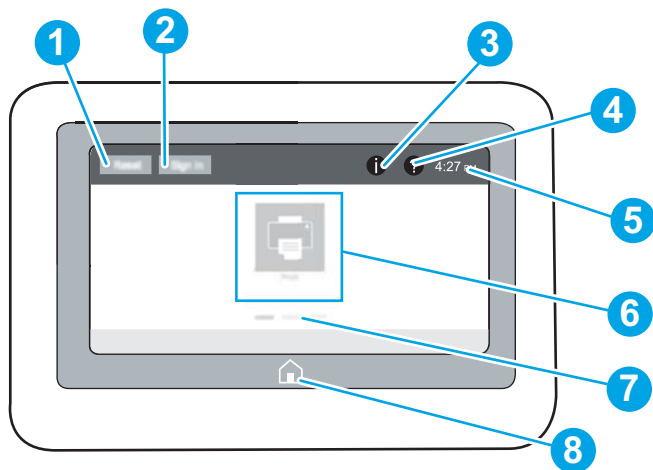
ПРИМІТКА. Для простого друку із USB-пристрою користуйтеся роз'ємом USB поряд із панеллю керування.

Огляд панелі керування

На головному екрані можна вибирати функції принтера та переглядати його поточний стан.

Кнопка переходу на головний екран дозволяє у будь-яку мить повернутися на головний екран.

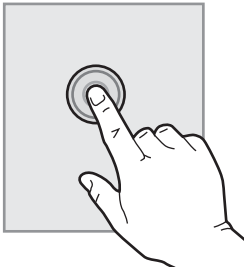
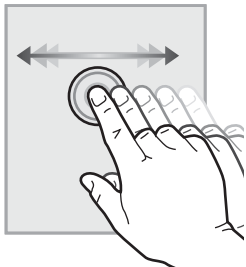
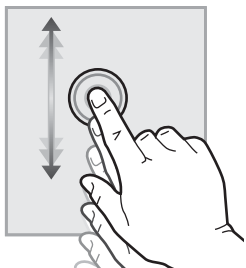
 **ПРИМІТКА.** Функції, які відображаються на головному екрані, залежать від конфігурації принтера.



1	Кнопка Reset (Скидання)	Виберіть Reset (Скинути), щоб усунути зміни, вивести принтер із призупиненого стану, вивести на екран центр повідомлень, якщо є помилки, і відновити налаштування за замовчуванням.
2	Кнопка Sign In (Вхід у систему) або Sign Out (Вихід із системи)	Виберіть кнопку Sign In (Вхід у систему), щоб отримати доступ до захищених функцій. Виберіть кнопку Sign Out (Вийти), щоб вийти зі системи принтера. Принтер відновить всі заводські налаштування. ПРИМІТКА. Ця кнопка відображається лише якщо адміністратор налаштував принтер вимагати дозволу для доступу до функцій.
3	Кнопка інформації i	Натискайте кнопку інформації, щоб відкрити екран, який забезпечує доступ до кількох типів інформації про принтер. Виберіть вказані нижче кнопки на інформаційному екрані принтера: <ul style="list-style-type: none"> • Display Language (Мова дисплея): зміна мови налаштування протягом поточного сеансу користувача. • Sleep Mode (Режим сну): перехід принтера у сплячий режим. • Wi-Fi Direct: Перегляд інформації щодо підключення телефону, планшета або іншого пристрою безпосередньо до принтера за допомогою Wi-Fi. • Wireless (Бездротове з'єднання): перегляд або зміна налаштувань бездротового з'єднання (лише для моделей із модулями бездротового зв'язку). • Ethernet: перегляд і зміна параметрів Ethernet. • HP Web Services (Веб-служби HP): пошук інформації для підключення та друк на принтер за допомогою програми HP Web Services (ePrint).
4	Кнопка довідки ?	Натисніть кнопку довідки, щоб відкрити вбудовану довідкову програму.
5	Поточний час	Показує поточний час.
6	Область програм	Виберіть будь-яку піктограму, щоб відкрити програму. Проведіть пальцем по екрану вбік, щоб отримати доступ до інших програм. ПРИМІТКА. Доступні програми різняться залежно від принтера. Адміністратор може налаштувати, які програми і в якому порядку відобразяться.
7	Індикатор сторінки головного екрана	Вказує кількість сторінок на головному екрані або в програмі. Поточна сторінка виділяється. Проведіть пальцем по екрану вбік, щоб погортати сторінки.
8	Кнопка Домашня сторінка 🏠	Натисніть кнопку переходу на головний екран, щоб повернутися на головний екран.

Користування сенсорною панеллю керування

Сенсорна панель керування принтера підтримує дії, описані нижче.

Дія	Опис	Приклад
Дотик 	Торкніться елемента керування на екрані, щоб вибрати цей елемент або відкрити відповідне меню. Під час прокручування меню легкий доторк до екрана зупиняє прокручування.	Торкніть піктограму Settings (Налаштування), щоб відкрити програму Settings (Налаштування).
Проведення 	Торкніться екрана і проведіть пальцем горизонтально, щоб прокрутити екран вбік.	Проведіть пальцем, поки не відобразиться програма Settings (Налаштування).
Прокручування 	Торкніться екрана і проведіть пальцем вертикально, щоб прокрутити екран вгору та вниз. Під час прокручування меню легкий доторк до екрана зупиняє прокручування.	Прокрутіть програму Settings (Налаштування).

Характеристики принтера

 **ВАЖЛИВО.** Наведені нижче технічні характеристики є дійсними на момент публікації, проте їх може бути змінено. Додаткову інформацію дивіться у розділі www.hp.com/support/ljE50045.

- [Технічні характеристики](#)
- [Підтримувані операційні системи](#)
- [Розміри принтера](#)
- [Споживання електроенергії, електротехнічні характеристики та акустична емісія](#)

- [Експлуатаційні умови](#)

Технічні характеристики

Назва моделі	E50045dw	
Номер виробу	3GN19A	
Робота з папером	Лоток 1 (ємність – 100 аркушів)	✓
	Лоток 2 (ємність – 550 аркушів)	✓
	Один пристрій автоматичної подачі паперу на 550 аркушів	Додатково
	ПРИМІТКА. До кожної моделі принтера можна під'єднати до трьох додаткових пристроїв автоматичної подачі на 550 аркушів (лотки 3, 4 та 5).	
	Шафа/підставка для принтера	Додатково
	Автоматичний дуплексний друк	✓
Підключення	Підключення до локальних мереж Ethernet 10/100/1000 через протоколи IPv4 та IPv6	✓
	Hi-Speed USB 2.0	✓
	Легкодоступний роз'єм USB для друку без комп'ютера та для оновлення вбудованого програмного забезпечення	✓
	Ніша для приєднання устаткування (для підключення додаткових пристроїв і пристроїв сторонніх виробників)	✓
	Внутрішні роз'єми USB HP	Додатково
	Модуль зв'язку на невеликих відстанях/ бездротового зв'язку HP Jetdirect 3000w для друку з мобільних пристроїв	Додатково
	Вбудовані функції HP для зв'язку на невеликих відстанях (NFC) та Wi-Fi Direct для друку з мобільних пристроїв	✓
	Сервер друку HP Jetdirect 2900nw для бездротового підключення	Додатково
Пам'ять	Основна пам'ять на 512 Мб з можливістю нарощування до 1,5 Гб шляхом додавання модуля пам'яті DIMM на 1 Гб	✓
Накопичувач	Вбудований мультимедійний контролер (eMMC) на 4 Гб	✓
	Захищений вискоєфективний жорсткий диск HP місткістю 320 Гб	Додатково
Безпека	Модуль HP Trusted Platform Module для шифрування усіх даних, які проходять через принтер	Додатково
Дисплей та введення на панелі керування	Кольорова сенсорна панель керування	✓
Друк	Друк 45 сторінок на хвилину (стор./хв.) на аркушах формату Letter і 43 стор./хв. на аркушах формату A4	✓

Назва моделі	E50045dw	
Номер виробу	3GN19A	
	Простий друк із USB-пристрою (без використання комп'ютера)	✓
	Збереження завдань у пам'яті принтера для подальшого чи конфіденційного друку	✓

Підтримувані операційні системи

Linux: відомості та драйвери друку для Linux шукайте на сторінці www.hp.com/go/linuxprinting.

UNIX: інформацію та драйвери друку для UNIX® шукайте на сторінці www.hp.com/go/unixmodelscripts.

Подана нижче інформація стосується драйверів друку HP PCL 6 для цього принтера та для драйверів друку HP для macOS.

Windows: Перейдіть на веб-сайт підтримки цього принтера: www.hp.com/support/ljE50045, щоб завантажити та встановити драйвер друку HP.

macOS. цей принтер підтримується комп'ютерами Mac. Завантажте HP Easy Start з 123.hp.com/LaserJet для встановлення драйвера друку HP.

1. Перейдіть на сторінку 123.hp.com/LaserJet.
2. Дотримуйтеся вказаних дій щодо завантаження програмного забезпечення принтера.


Таблиця 1-1 Підтримувані операційні системи і драйвери принтера

Операційна система	Встановлений драйвер друку (з програмного забезпечення з Інтернету)	Примітки
Windows 7, 32- та 64-розрядна	Драйвер друку PCL 6 для певного принтера доступний для завантаження на веб-сайті підтримки принтера. Завантажте драйвер і встановіть його за допомогою майстра Microsoft Add Printer.	
Windows 8, 32- та 64-розрядна	Драйвер друку PCL 6 для певного принтера доступний для завантаження на веб-сайті підтримки принтера. Завантажте драйвер і встановіть його за допомогою майстра Microsoft Add Printer.	
Windows 8.1, 32- та 64-розрядна	Драйвер друку PCL 6 для певного принтера доступний для завантаження на веб-сайті підтримки принтера. Завантажте драйвер і встановіть його за допомогою майстра Microsoft Add Printer.	
Windows 10, 32- та 64-розрядна	Драйвер друку PCL 6 для певного принтера доступний для завантаження на веб-сайті підтримки принтера. Завантажте драйвер і встановіть його за допомогою майстра Microsoft Add Printer.	

Таблиця 1-1 Підтримувані операційні системи і драйвери принтера (продовження)

Операційна система	Встановлений драйвер друку (з програмного забезпечення з Інтернету)	Примітки
Windows Server 2008 R2 з пакетом оновлень SP1, 64-розрядна версія	Драйвер друку PCL 6 для певного принтера доступний для завантаження на веб-сайті підтримки принтера. Завантажте драйвер і встановіть його за допомогою майстра Microsoft Add Printer.	
Windows Server 2012, 64-розрядна версія	Драйвер друку PCL 6 для певного принтера доступний для завантаження на веб-сайті підтримки принтера. Завантажте драйвер і встановіть його за допомогою майстра Microsoft Add Printer.	
Windows Server 2012 R2, 64-розрядна версія	Драйвер друку PCL 6 для певного принтера доступний для завантаження на веб-сайті підтримки принтера. Завантажте драйвер і встановіть його за допомогою майстра Microsoft Add Printer.	
Windows Server 2016, 64-розрядна версія	Драйвер друку PCL 6 для певного принтера доступний для завантаження на веб-сайті підтримки принтера. Завантажте драйвер і встановіть його за допомогою майстра Microsoft Add Printer.	
macOS 10.11 El Capitan, macOS 10.12 Sierra, macOS 10.13 High Sierra	Завантажте HP Easy Start з 123.hp.com/LaserJet , тоді встановіть драйвер друку.	

 **ПРИМІТКА.** Підтримувані операційні системи можуть змінитися. Поточний список підтримуваних операційних систем див. за адресою www.hp.com/support/ljE50045 у повній довідці HP для принтера.

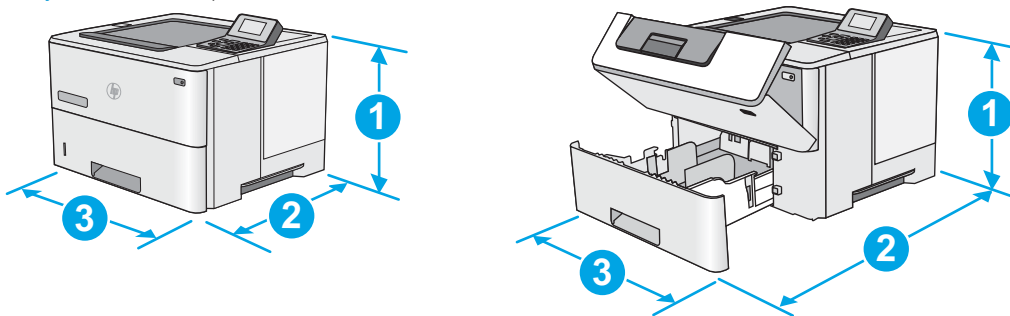
 **ПРИМІТКА.** Докладніше про клієнта та операційні системи серверів, а також підтримку драйверів HP UPD цим принтером читайте на веб-сайті www.hp.com/go/upd. У пункті **Additional information** (Додаткова інформація) клацніть посилання.

Таблиця 1-2 Мінімальні системні вимоги

Windows	macOS
<ul style="list-style-type: none"> • З'єднання з Інтернетом • Виділений порт USB 1.1 або 2.0 чи під'єднання до мережі • 2 ГБ вільного простору на жорсткому диску • 1 ГБ оперативної пам'яті (32-розрядна версія) або 2 ГБ оперативної пам'яті (64-розрядна версія) 	<ul style="list-style-type: none"> • З'єднання з Інтернетом • Виділений порт USB 1.1 або 2.0 чи під'єднання до мережі • 1,5 ГБ вільного простору на жорсткому диску

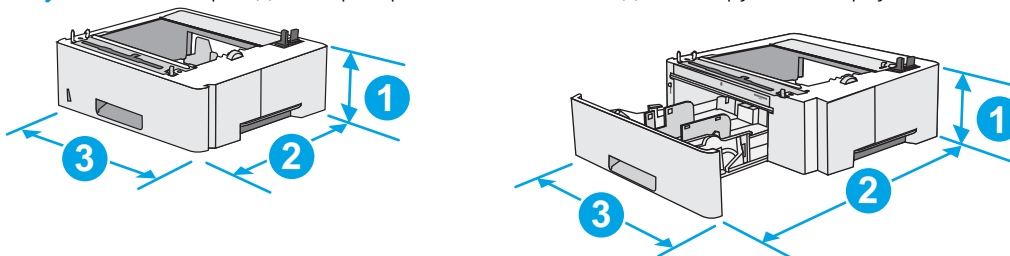
Розміри принтера

Рисунок 1-1 Розміри моделі dw



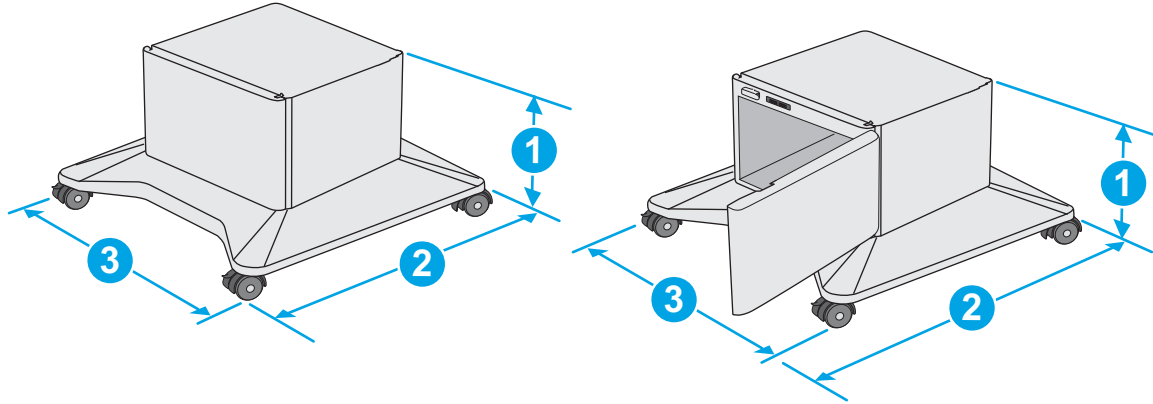
	Принтер повністю закритий	Принтер повністю відкритий
1. Висота	296 мм	296 мм
2. Глибина	Кришка від пилу лотка 2 закрита: 376 мм Кришка від пилу лотка 2 відкрита: 444 мм	569 мм
3. Ширина	410 мм	410 мм
Вага	12 кг	

Рисунок 1-2 Розміри одного пристрою автоматичної подачі паперу на 550 аркушів



1. Висота	130 мм
2. Глибина	Лоток закрито: 376 мм Лоток відкрито: 569 мм
3. Ширина	410 мм
Вага	1,4 кг

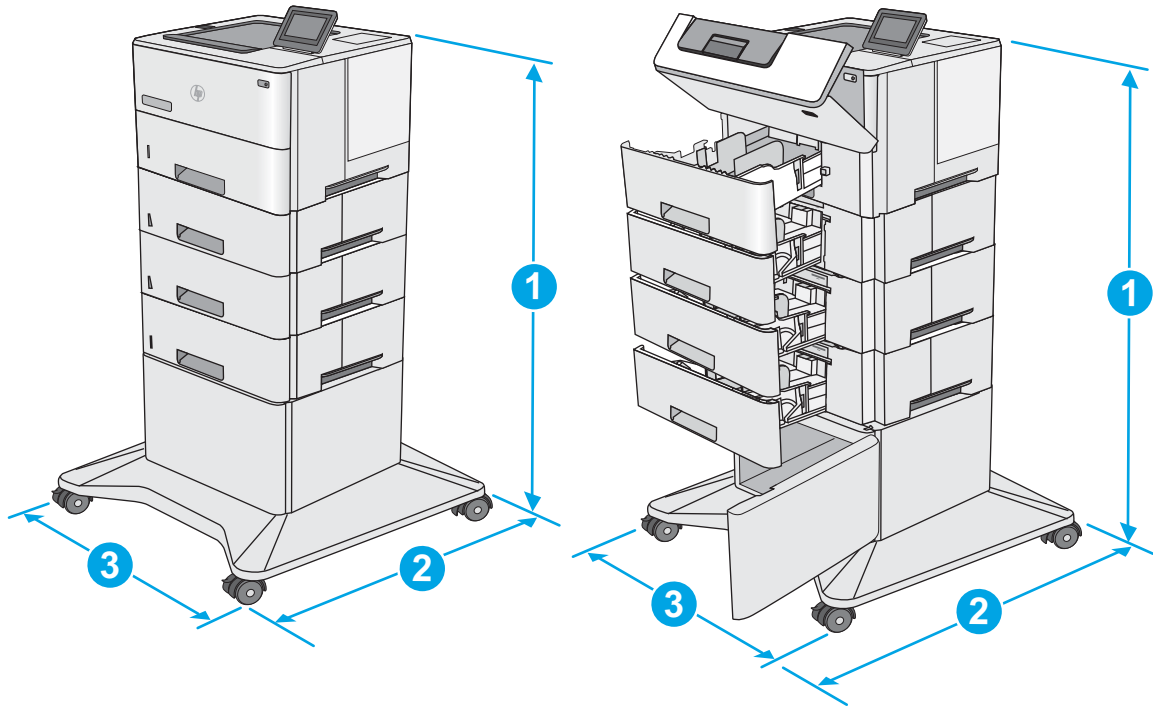
Рисунок 1-3 Розміри шафи/підставки для принтера



1. Висота	381 мм
2. Глибина	Дверцята закрито: 632 мм Дверцята відкрито, а задні коліщата повернуто: 865 мм
3. Ширина	Дверцята закрито: 600 мм Дверцята відкрито, а задні коліщата повернуто: 630 мм
Вага	9,0 кг

¹ Ці значення може бути змінено. Актуальну інформацію дивіться на сторінці www.hp.com/support/ljE50045.

Рисунок 1-4 Розміри для принтера з трьома пристроями автоматичної подачі паперу на 550 аркушів та шафа/підставка



Принтер та аксесуари повністю закриті

Принтер та аксесуари повністю відкриті

1. Висота	1067 мм	1067 мм
-----------	---------	---------

	Принтер та аксесуари повністю закриті	Принтер та аксесуари повністю відкриті
2. Глибина	632 мм	865 мм
3. Ширина	600 мм	630 мм
Вага	25,2 кг	

¹ Ці значення може бути змінено. Актуальну інформацію дивіться на сторінці www.hp.com/support/ljE50045.

Споживання електроенергії, електротехнічні характеристики та акустична емісія

Щоб отримати найновіші дані, див. www.hp.com/support/ljE50045.

⚠ ПОПЕРЕДЖЕННЯ. Вимоги до електричного живлення залежать від країни/регіону, де продано принтер. Не намагайтеся трансформувати робочу напругу. Це пошкодить принтер і скасує гарантію.

Експлуатаційні умови

Таблиця 1-3 Специфікації середовища роботи

Середовище	Рекомендовані значення	Допустиме
Температура	17° до 25°C	від 15° до 30°C
Відносна вологість	30% до 70% відносної вологості (ВВ)	від 10% до 80% ВВ

Встановлення апаратного і програмного забезпечення принтера

Базові вказівки щодо встановлення читайте в Посібнику зі встановлення апаратного забезпечення, що додається до принтера. Додаткові вказівки читайте на веб-сайті технічної підтримки HP.

Перейдіть за адресою www.hp.com/support/ljE50045, щоб отримати повну довідку для принтера. Розділи технічної підтримки:

- Встановлення і налаштування
- Знайомство і використання
- Вирішення проблем
- Оновлення програмного забезпечення і вбудованого програмного забезпечення
- Форуми технічної підтримки
- Гарантійна та нормативна інформація

2 Лотки для паперу

Додаткові відомості

- [Завантаження паперу в лоток 1 \(багатофункціональний лоток\)](#)
- [Завантаження паперу в лотки 2, 3, 4 та 5](#)
- [Завантаження і друк конвертів](#)

Подана інформація є достовірною на момент публікації.

Допоміжні відео-матеріали містяться на веб-сторінці www.hp.com/videos/LaserJet.

Поточну інформацію можна отримати на веб-сторінці www.hp.com/support/ljE50045.


Повна довідка HP для принтера включає таку інформацію:


- Встановлення і налаштування
- Знайомство і використання
- Вирішення проблем
- Оновлення програмного забезпечення і вбудованого програмного забезпечення
- Форуми технічної підтримки
- Гарантійна та нормативна інформація

Завантаження паперу в лоток 1 (багатофункціональний лоток)

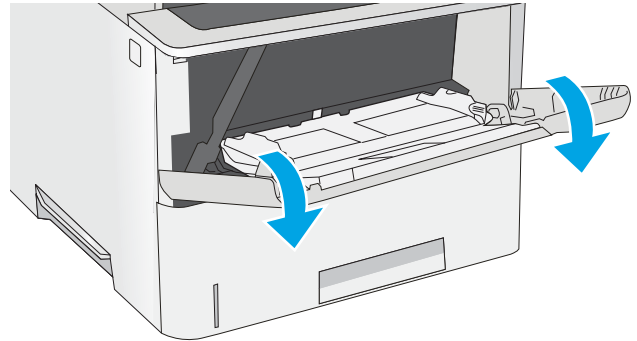
Вступ

Нижче наведено вказівки щодо завантаження паперу в лоток 1. Цей лоток вміщує до 100 аркушів паперу вагою 75 г/м².

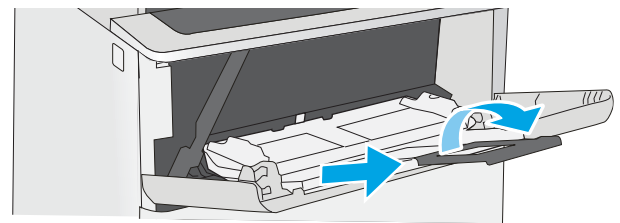
 **ПРИМІТКА.** Перш ніж починати друк, виберіть у драйвері друку потрібний тип паперу.

 **ПОПЕРЕДЖЕННЯ.** Для уникнення застрягань забороняється завантажувати або виймати папір у лоток 1 тоді, коли виріб друкує.

1. Візьміться за ручки по обидві сторони від лотка 1, і потягніть їх уперед, щоб відкрити лоток.



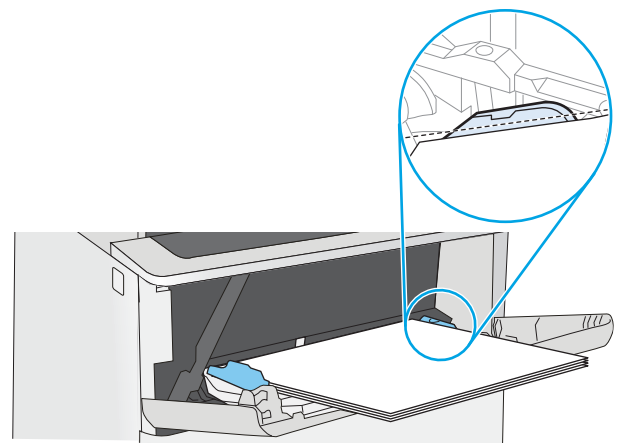
2. Витягніть висувну планку лотка, яка підтримує папір.



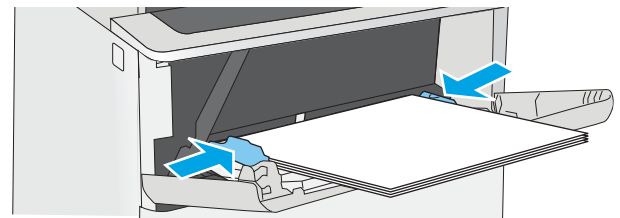
3. Розсуньте напрямні для паперу на потрібну ширину і завантажте папір у лоток. Відомості щодо вибору орієнтації паперу читайте у розділі [Орієнтація паперу лотка 1 на сторінці 17](#).

Стежте за тим, щоб папір не був вище лінії заповнення на напрямних паперу.

ПРИМІТКА. Максимальна висота стосу – 10 мм або приблизно 100 аркушів паперу вагою 75 г.





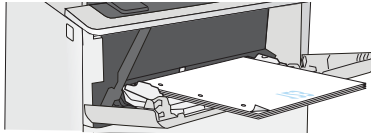
4. Відрегулюйте бокові напрямні так, щоб вони злегка торкалися стосу паперу, але не загинали його.



Орієнтація паперу лотка 1

Якщо використовується папір із особливою орієнтацією, його потрібно завантажувати відповідно до інформації, наведеної в таблиці нижче.

 **ПРИМІТКА.** Від налаштувань режиму [Alternative Letterhead Mode](#) (Альтернативний режим друку на бланк) залежить спосіб завантаження бланків або аркушів із попереднім друком. За замовчуванням цей параметр вимкнено. Якщо використовується цей режим, папір слід завантажувати як для автоматичного дуплексного друку. Додаткову інформацію дивіться у розділі [Скористайтесь режимом Alternative Letterhead Mode \(Альтернативний режим друку на бланк\)](#) на сторінці 17.

Тип паперу	Односторонній друк	Дуплексний друк та альтернативний режим друку бланків
Бланки, аркуші з попереднім друком та перфорований папір	Лицьовою стороною догори Верхній край спрямований у принтер	Лицьовою стороною донизу Нижній край спрямований у принтер
		

Скористайтесь режимом Alternative Letterhead Mode (Альтернативний режим друку на бланк)

Функція [Alternative Letterhead Mode](#) (Альтернативний режим друку на бланк) дозволяє завантажувати бланки або аркуші з попереднім друком у лоток так само, як для усіх завдань друку з однієї чи з двох сторін аркуша. Якщо використовується цей режим, папір слід завантажувати як для автоматичного дуплексного друку.

Щоб скористатися цією функцією, її слід увімкнути в меню на панелі керування принтера.


Увімкнення альтернативного режиму друку бланків у меню на панелі керування принтера


1. На головному екрані на панелі керування принтера проведіть пальцем від правого краю екрана до лівого, поки не відобразиться меню [Settings](#) (Налаштування). Торкніться піктограми [Settings](#) (Налаштування), щоб відкрити меню.
2. Відкрийте такі меню:
 - [Manage Trays](#) (Керування лотками)
 - [Alternative Letterhead Mode](#) (Альтернативний режим друку на бланк)
3. Виберіть пункт [Enabled](#) (Увімкнено) і торкніться кнопки [Save](#) (Зберегти) або [OK](#).


Завантаження паперу в лотки 2, 3, 4 та 5

Вступ

Нижче описано процедуру завантаження паперу в лоток 2 та додатковий лоток на 550 аркушів (номер деталі F2A72A). Ці лотки вміщують до 550 аркушів паперу вагою 75 г/м².

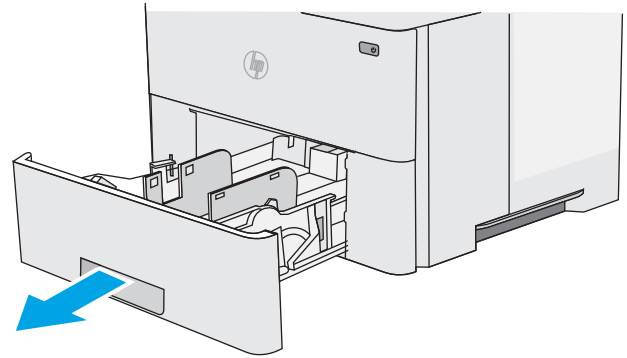
 **ПРИМІТКА.** Процедура завантаження паперу в лотки на 550 аркушів така сама, як і для лотка 2. Тут зображено лише лоток 2.

 **ПРИМІТКА.** Напрямні паперу можуть бути заблоковані перед використанням і не регулюватися.

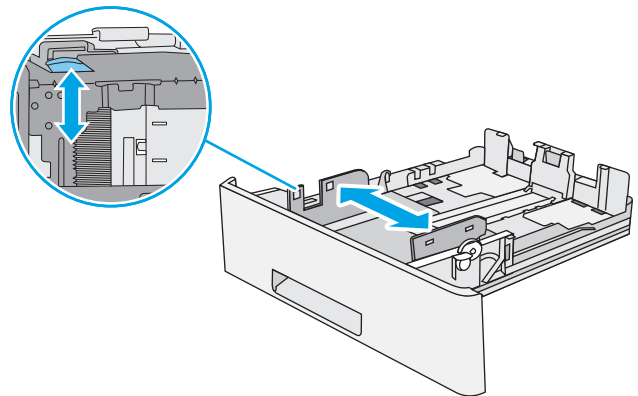
 **ПОПЕРЕДЖЕННЯ.** Не висувайте кілька лотків для паперу водночас.

1. Відкрийте лоток.

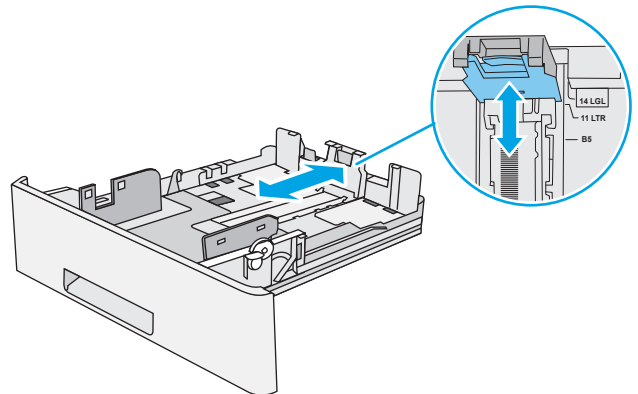
ПРИМІТКА. Не відкривайте цей лоток, коли він використовується.



2. Перш ніж завантажувати папір, налаштуйте напрямні для паперу, натиснувши на фіксатори налаштування і посунувши напрямні до країв паперу.

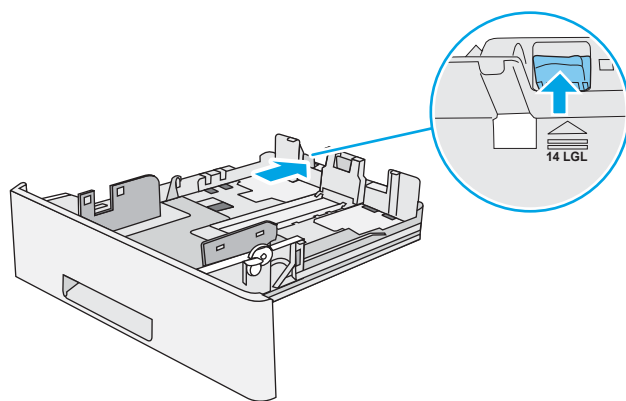


3. Налаштуйте напрямні довжини паперу, натиснувши на фіксатори налаштування і посунувши напрямні до країв паперу.



- Щоб завантажити у лоток папір розміру Legal, натисніть на важіль позаду лотка (ліворуч від центру), а тоді збільште лоток відповідно до розміру паперу.

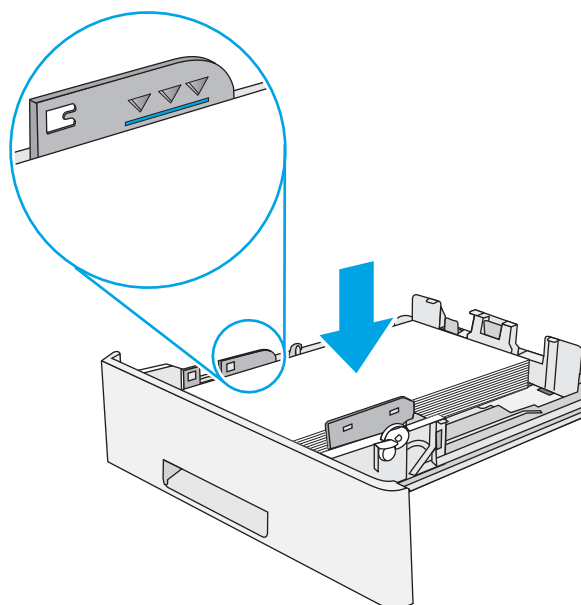
ПРИМІТКА. Цю дію не потрібно виконувати для інших розмірів паперу.



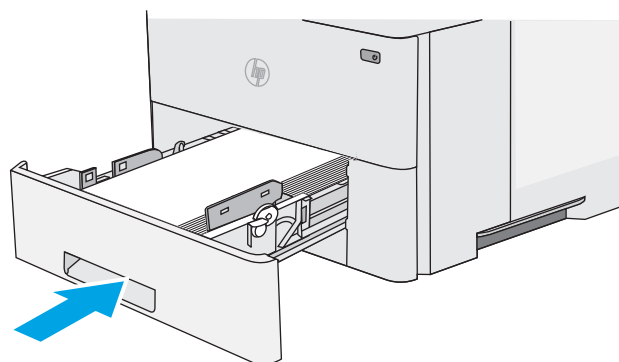
- Завантажте папір у лоток. Відомості щодо вибору орієнтації паперу читайте у розділі [Орієнтація паперу в лотку 2 і лотках на 550 аркушів на сторінці 20](#).

ПРИМІТКА. Не встановлюйте напрямні для паперу впритул до стосу паперу. Встановлюйте їх відповідно до пазів чи позначок у лотку.

ПРИМІТКА. Щоб попередити застрягання, встановлюйте напрямні для паперу чітко відповідно до розміру паперу і не перевантажуйте лоток. Упевніться, що верх стосу знаходиться нижче позначки повного завантаження лотка, як показано у збільшеній частині малюнка.

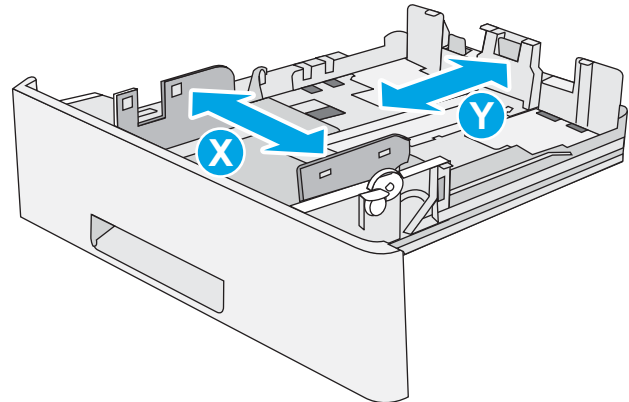


- Закрийте лоток.



7. На панелі керування відобразиться повідомлення з конфігурацією лотка.
8. Якщо відображається неправильний розмір і тип паперу, виберіть пункт **Modify** (Змінити) і виберіть інший розмір чи тип паперу.

Для паперу користувацького розміру потрібно вказати розміри X та Y, коли на панелі керування принтера з'явиться відповідна вимога.



Орієнтація паперу в лотку 2 і лотках на 550 аркушів

Якщо використовується папір із особливою орієнтацією, його потрібно завантажувати відповідно до інформації, наведеної в таблиці нижче.

ПРИМІТКА. Від налаштувань режиму **Alternative Letterhead Mode** (Альтернативний режим друку на бланк) залежить спосіб завантаження бланків або аркушів із попереднім друком. За замовчуванням цей параметр вимкнено. Якщо використовується цей режим, папір слід завантажувати як для автоматичного дуплексного друку. Додаткову інформацію дивіться у розділі [Скористайтеся режимом Alternative Letterhead Mode \(Альтернативний режим друку на бланк\) на сторінці 20.](#)

Тип паперу	Односторонній друк	Дуплексний друк та альтернативний режим друку бланків
Бланки, аркуші з попереднім друком та перфорований папір	Лицьовою стороною донизу Верхнім краєм до переду лотка	Лицьовою стороною догори Нижнім краєм до переду лотка
		

Скористайтеся режимом Alternative Letterhead Mode (Альтернативний режим друку на бланк)

Функція **Alternative Letterhead Mode** (Альтернативний режим друку на бланк) дозволяє завантажувати бланки або аркуші з попереднім друком у лоток так само, як для усіх завдань друку з однієї чи з двох сторін аркуша. Якщо використовується цей режим, папір слід завантажувати як для автоматичного дуплексного друку.

Щоб скористатися цією функцією, її слід увімкнути в меню на панелі керування принтера.

Увімкнення альтернативного режиму друку бланків у меню на панелі керування принтера

1. На головному екрані на панелі керування принтера проведіть пальцем від правого краю екрана до лівого, поки не відобразиться меню [Settings](#) (Налаштування). Торкніться піктограми [Settings](#) (Налаштування), щоб відкрити меню.
2. Відкрийте такі меню:
 - [Manage Trays](#) (Керування лотками)
 - [Alternative Letterhead Mode](#) (Альтернативний режим друку на бланк)
3. Виберіть пункт [Enabled](#) (Увімкнено) і торкніться кнопки [Save](#) (Зберегти) або [OK](#).

Завантаження і друк конвертів

Вступ


Нижче наведено вказівки щодо друку і завантаження конвертів. Для друку на конвертах слід використовувати лише лоток 1. Лоток 1 вміщує до 10 конвертів.

Для друку конвертів із використанням ручної подачі виконайте вказані дії, щоб вибрати правильні налаштування драйвера друку, а тоді завантажте конверти у лоток, попередньо надіславши завдання друку на принтер.

Друк конвертів

1. У програмі виберіть параметр **Друк**.
2. Виберіть принтер у списку принтерів і натисніть або торкніться кнопки **Властивості** або **Параметри**, щоб відкрити драйвер друку.

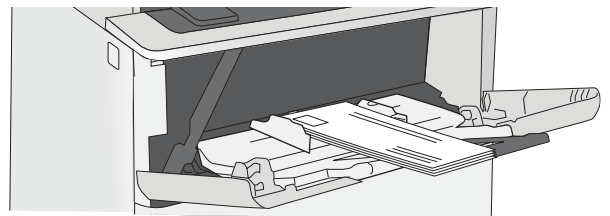
 **ПРИМІТКА.** Назва кнопок може бути для різних програм різною.

 **ПРИМІТКА.** Щоб отримати доступ до цих функцій з меню пуску ОС Windows 8 чи 8.1, виберіть **Пристрої, Друк**, тоді виберіть принтер.

3. Виберіть вкладку **Папір/Якість**.
4. У розкритому списку **Розмір паперу** виберіть потрібний розмір для конвертів.
5. У розкритому списку **Тип паперу** виберіть **Конверт**.
6. У розкритому списку **Джерело паперу** виберіть **Ручна подача**.
7. Щоб закрити діалогове вікно **Властивості документа**, натисніть кнопку **ОК**.
8. Для друку в діалоговому вікні **Друк** натисніть кнопку **ОК**.

Орієнтація конвертів

Завантажте конверти у лоток 1 лицьовою стороною догори, спрямувавши короткий край із поштовою маркою у принтер.



3 Витратні матеріали, аксесуари та частини

Додаткові відомості

- [Замовлення витратних матеріалів, аксесуарів і частин](#)
- [Заміна картриджів із тонером](#)

Подана інформація є достовірною на момент публікації.

Допоміжні відео-матеріали містяться на веб-сторінці www.hp.com/videos/LaserJet.

Поточну інформацію можна отримати на веб-сторінці www.hp.com/support/ljE50045.

Повна довідка HP для принтера включає таку інформацію:

- Встановлення і налаштування
- Знайомство і використання
- Вирішення проблем
- Оновлення програмного забезпечення і вбудованого програмного забезпечення
- Форуми технічної підтримки
- Гарантійна та нормативна інформація

Замовлення витратних матеріалів, аксесуарів і частин

Замовлення

Замовлення витратних матеріалів і паперу	www.hp.com/go/suresupply
Замовлення фірмових деталей та аксесуарів HP	www.hp.com/buy/parts
Замовлення в центрі обслуговування або центрі технічної підтримки.	Зверніться в авторизований центр обслуговування HP чи до вповноваженого постачальника технічної підтримки.
Замовлення через вбудований веб-сервер HP (EWS)	Щоб отримати доступ, у підтримуваному веб-браузері на комп'ютері в полі адреси/URL введіть IP-адресу виробу або ім'я хоста. Вбудований веб-сервер містить посилання на веб-сайт HP SureSupply, що забезпечує можливості для придбання оригінальних витратних матеріалів HP.

Витратні матеріали та аксесуари

З метою придбання картриджів з тонером зверніться до представника центру обслуговування. Перевірте, чи відомий вам номер моделі вашого пристрою, який розміщено на етикетці на задніх дверцятах принтера.

Елемент	Опис	Номер картриджа	Номер компонента
Додаткові пристрої			
Один пристрій автоматичної подачі паперу на 550 аркушів	Додатковий пристрій автоматичної подачі паперу на 550 аркушів ПРИМІТКА. У принтер можна встановлювати до трьох пристроїв автоматичної подачі паперу на 550 аркушів.	Не використовується	F2A72A
Підставка та шафа для принтера	Додаткова підставка під принтер із шафою для зберігання Рекомендовано у випадку використання кількох додаткових пристроїв автоматичної подачі паперу.	Не використовується	F2A73A
Жорсткий диск FIPS на 500 Гб	Додатковий жорсткий диск	Не використовується	B5L29A
Модуль пам'яті 1 Гб DDR3 (DIMM)	Додатковий двосторонній модуль пам'яті (DIMM) для нарощування пам'яті	Не використовується	G6W84A
Внутрішні роз'єми USB HP	Два додаткові роз'єми USB для підключення пристроїв сторонніх виробників	Не використовується	B5L28A
Внутрішні роз'єми USB HP	Внутрішні роз'єми USB HP	Не стосується	F2A87A
Модуль HP Trusted Platform Module	Автоматичне шифрування усіх даних, які проходять через принтер З інструкцією зі встановлення	Не стосується	F5S62A

Елемент	Опис	Номер картриджа	Номер компонента
Сервер друку HP Jetdirect 2900nw	Приладдя для сервера бездротового друку з USB	Не використовується	J8031A
Модуль зв'язку на невеликих відстанях/бездротового зв'язку HP Jetdirect 3000w	Додатковий модуль Wi-Fi Direct для друку з мобільних пристроїв	Не використовується	J8030A

ПРИМІТКА. Для використання у гнізді інтеграції обладнання. HP Jetdirect 3000w для друку NFC і бездротового друку вимагає використання внутрішніх роз'ємів USB HP (B2L28A). J8031A можна також підключити через задній прийомний роз'єм USB. У цьому разі гніздо інтеграції обладнання не використовується.

Деталі для самостійної заміни користувачем

Для багатьох принтерів HP LaserJet можна замовити запасні частини, які користувач може замінити самостійно, щоб скоротити час простою для ремонту. Більше інформації щодо програми самостійного ремонту та переваг, які вона пропонує, можна знайти на веб-сторінках www.hp.com/go/csr-support і www.hp.com/go/csr-faq.

Оригінальні запасні частини HP можна замовити на веб-сайті www.hp.com/buy/parts або в уповноваженому компанії HP центрі обслуговування та підтримки. Для замовлення потрібно знати принаймні одне з переліченого нижче: код замовлення деталі, серійний номер виробу (можна знайти на задній панелі принтера), номер виробу або назву принтера.

- Деталі, наведені як деталі для **обов'язкової** самостійної заміни, мають встановлюватися користувачами. В іншому разі обслуговуючий персонал компанії HP може виконати платний ремонт. Гарантія на принтери HP не передбачає обслуговування для цих компонентів ані на місці, ані в сервісному центрі.
- Деталі, наведені як деталі для **необов'язкової** самостійної заміни, можуть бути безкоштовно встановлені обслуговуючим персоналом компанії HP на ваше прохання протягом гарантійного періоду обслуговування принтера.

Елемент	Опис	Параметри самостійної заміни	Номер компонента
Комплект твердотільного модуля пам'яті	Змінний комплект твердотільного модуля пам'яті	Обов'язково	5851-6415
Комплект жорсткого диска	Змінний жорсткий диск	Обов'язково	5851-6417
Комплект жорсткого диска FIPS на 500 Гб (лише для органів державної влади США)	Змінний жорсткий диск	Обов'язково	B5L29-67903
Комплект сервера бездротового друку з USB	Змінний сервер друку HP Jetdirect 2900nw	Обов'язково	5851-6421
Комплект модуля NFC	Змінний модуль зв'язку на невеликих відстанях/бездротового зв'язку HP Jetdirect 3000w	Обов'язково	5851-6429

Елемент	Опис	Параметри самостійної заміни	Номер компонента
Двосторонній модуль пам'яті (DIMM) DDR3, 1 Гб	Змінний двосторонній модуль пам'яті (DIMM)	Обов'язково	5851-6422
Комплект внутрішніх роз'ємів USB HP	Змінні внутрішні роз'єми USB	Обов'язково	B5L28-67902
Комплект захищеного жорсткого диска	Змінний захищений високоефективний жорсткий диск HP	Обов'язково	B5L29-67903
Комплект обслуговування ролика передачі	Змінний ролик передачі	Обов'язково	F2A76-67905
Комплект роликів підбирання та розділення для лотка 1	Змінні ролики для лотка 1	Обов'язково	F2A76-67906
Комплект ролика для лотка 2	Змінні ролики для лотків 2, 3, 4 і 5	Обов'язково	F2A76-67907
Один пристрій автоматичної подачі паперу на 550 аркушів	Змінний лоток подачі паперу	Обов'язково	F2A72-67901
Підставка та шафа для принтера	Змінні підставка та шафа для принтера	Обов'язково	F2A73-67901

Заміна картриджів із тонером

Вступ


Нижче наведено докладні відомості про картридж із тонером для принтера та вказівки щодо його заміни.

- [Інформація про картридж із тонером](#)
- [Знімання та заміна картриджів](#)


Інформація про картридж із тонером

Принтер повідомить, коли рівень тонера в картриджі знизиться до низького та найнижчого рівня. Реальний залишок ресурсу картриджа з тонером може бути різним. Варто подбати про наявність запасного картриджа, який можна буде встановити, коли якість друку стане неприйнятною.

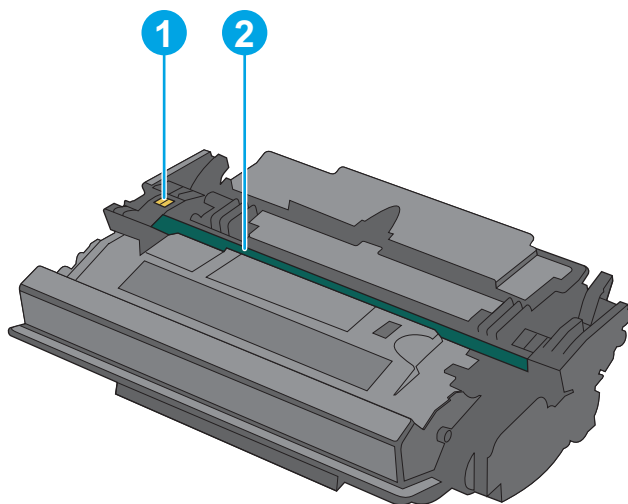
Щоб придбати картриджі або перевірити сумісність певного картриджа з цим принтером, відвідайте веб-сайт HP SureSupply за адресою www.hp.com/go/suresupply. Прокрутіть сторінку до самого низу і перевірте правильність вибору країни/регіону.

 **ПРИМІТКА.** Високоєфективний картридж із тонером містить більше тонера порівняно із картриджем стандартної місткості, що дозволяє надрукувати більше сторінок. Детальнішу інформацію можна знайти на веб-сайті www.hp.com/go/learnaboutsupplies.

Не відкривайте упаковку з картриджем із тонером, якщо ви не будете його використовувати.

 **ПОПЕРЕДЖЕННЯ.** Щоб уникнути пошкодження картриджа з тонером, не залишайте його під дією світла довше, ніж на кілька хвилин. Накривайте зелений барабан формування зображення, якщо виймаєте картридж з тонером із принтера на тривалий час.

На цій ілюстрації зображено компоненти картриджа з тонером.



1 Мікросхема пам'яті

2 Барабан формування зображення

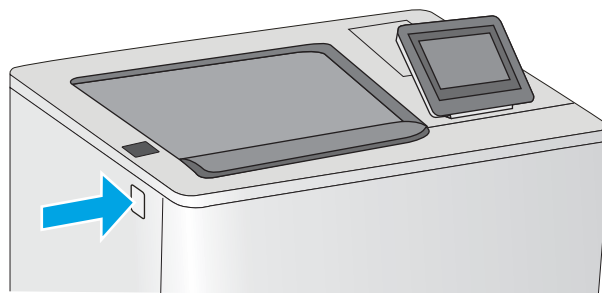
ПОПЕРЕДЖЕННЯ. Не торкайтесь барабана формування зображення. Відбитки пальців можуть призводити до погіршення якості друку.

⚠ ПОПЕРЕДЖЕННЯ. Якщо тонер потрапить на одяг, витріть одяг сухою ганчіркою і виперіть його в холодній воді. Гаряча вода перешкоджає видаленню тонера з тканини.

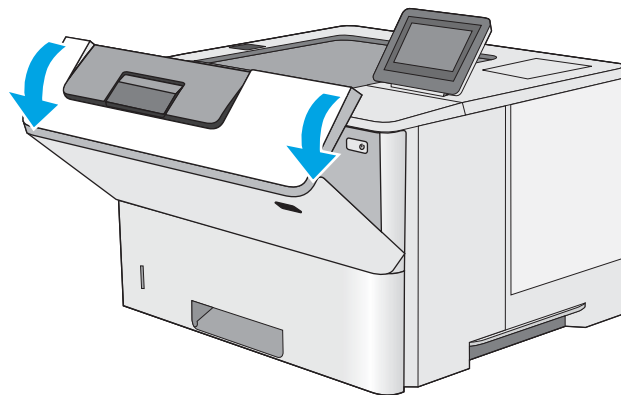
📄 ПРИМІТКА. Інформацію про утилізацію використаного картриджа з тонером читайте на коробці картриджа.

Знімання та заміна картриджів

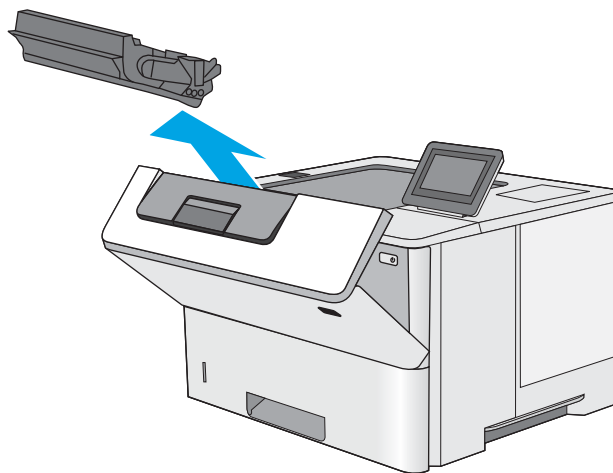
1. Натисніть кнопку розблокування верхньої кришки ліворуч на принтері.



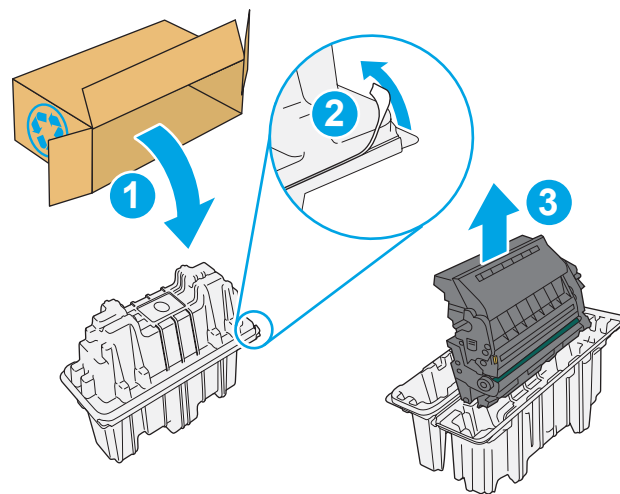
2. Відкрийте передні дверцята.



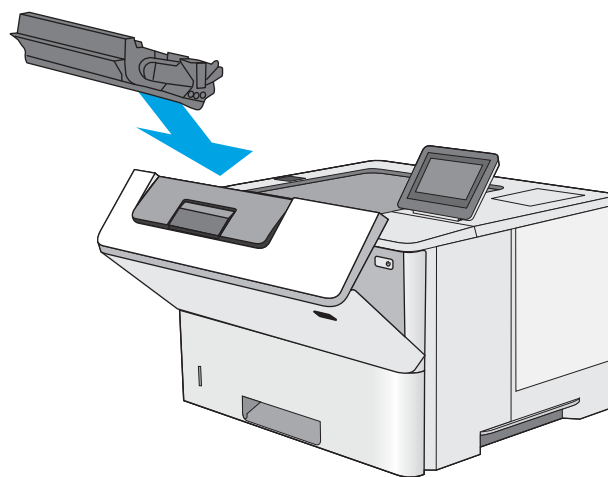
3. Візьміть використаний картридж із тонером за ручку та витягніть його.



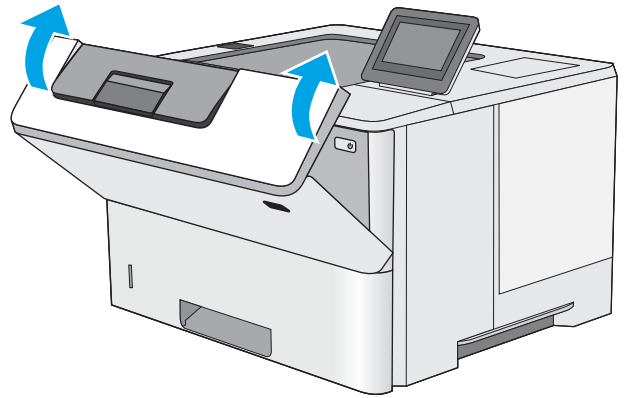
4. Відірвіть пластикову стрічку та вийміть новий картридж із тонером із захисної упаковки. Зберігайте всі пакувальні матеріали для утилізації використаного картриджа з тонером.



5. Встановіть картридж із тонером у гніздо і вставте його у принтер.



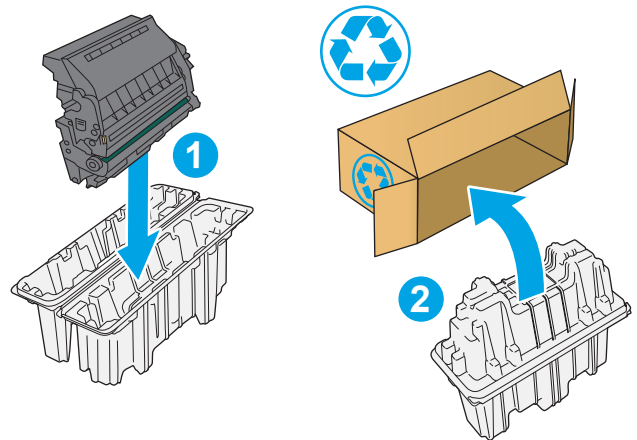
6. Закрийте передні дверцята.



7. Запакуйте використаний картридж з тонером у коробку, в якій був новий картридж, або скористайтеся більшою картонною коробкою та заповніть її картриджами для переробки. Інформацію про утилізацію читайте в посібнику з утилізації, що додається.

У США в коробку вкладається попередньо оплачена транспортна наклейка. В інших країнах/регіонах відкрийте сайт www.hp.com/recycle і роздрукуйте попередньо оплачену транспортну наклейку.

Наклейте попередньо оплачену транспортну наклейку на коробку і надішліть використаний картридж у компанію HP для утилізації.



4 Друк

Додаткові відомості

- [Завдання друку \(Windows\)](#)
- [Завдання друку \(macOS\)](#)
- [Збереження завдань друку в пам'яті принтера для подальшого чи конфіденційного друку](#)
- [Друк через роз'єм USB](#)

Подана інформація є достовірною на момент публікації.

Допоміжні відео-матеріали містяться на веб-сторінці www.hp.com/videos/LaserJet.

Поточну інформацію можна отримати на веб-сторінці www.hp.com/support/ljE50045.

Повна довідка HP для принтера включає таку інформацію:

- Встановлення і налаштування
- Знайомство і використання
- Вирішення проблем
- Оновлення програмного забезпечення і вбудованого програмного забезпечення
- Форуми технічної підтримки
- Гарантійна та нормативна інформація


Завдання друку (Windows)

Як друкувати (Windows)

Подана процедура описує базовий процес друку в ОС Windows.


1. У програмі виберіть параметр **Друк**.
2. Виберіть принтер у списку принтерів. Щоб змінити налаштування, натисніть кнопку **Властивості** або **Налаштування**, щоб відкрити драйвер принтера.

 **ПРИМІТКА.** Назва кнопок може бути для різних програм різною.

 **ПРИМІТКА.** У Windows 10, 8.1 і 8 дизайн і функції цих програм для ПК відрізняється від описаних. Щоб отримати доступ до функції друку з меню "Пуск", виконайте такі дії:

- **Windows 10:** Виберіть **Друк**, а потім виберіть принтер.
- **Windows 8.1, Windows 8:** Виберіть **Пристрої**, виберіть **Друк**, а тоді виберіть принтер.

Для драйвера HP PCL-6 V4, програма HP AiO Printer Remote викачує додаткові функції драйвера, якщо вибрати **More settings** (Додаткові параметри).

 **ПРИМІТКА.** Для отримання детальнішої інформації натисніть кнопку довідки (?) у драйвері принтера.


3. Вибираючи вкладки в драйвері друку, налаштуйте доступні параметри. Наприклад, налаштуйте орієнтацію паперу у вкладці **Кінцева обробка**, а у вкладці **Папір/Якість** встановіть джерело подачі паперу, тип паперу, розмір паперу та параметри якості.
4. Натисніть **ОК**, щоб повернутися до діалогового вікна **Друк**. У цьому вікні виберіть кількість копій, яку потрібно надрукувати.
5. Щоб надрукувати завдання, натисніть кнопку **Друк**.

Автоматичний друк з обох сторін (Windows)

Виконуйте ці дії для принтерів із встановленим пристроєм автоматичного двостороннього друку. На принтерах, де не встановлено пристрій автоматичного двостороннього друку, або для друку на папері, який не підтримується пристроєм двостороннього друку, можна друкувати на двох сторонах вручну.

1. У програмі виберіть параметр **Друк**.
2. Виберіть принтер у списку принтерів і натисніть або торкніться кнопки **Властивості** або **Налаштування**, щоб відкрити драйвер друку.

 **ПРИМІТКА.** Назва кнопок може бути для різних програм різною.

 **ПРИМІТКА.** У Windows 10, 8.1 і 8 дизайн і функції цих програм для ПК відрізняється від описаних. Щоб отримати доступ до функції друку з меню "Пуск", виконайте такі дії:

- **Windows 10:** Виберіть **Друк**, а потім виберіть принтер.
- **Windows 8.1, Windows 8:** Виберіть **Пристрої**, виберіть **Друк**, а тоді виберіть принтер.

Для драйвера HP PCL-6 V4, програма HP AiO Printer Remote викачує додаткові функції драйвера, якщо вибрати **More settings** (Додаткові параметри).


3. Клацніть вкладку **Кінцева обробка**.
4. Виберіть **Двобічний друк**. Щоб закрити діалогове вікно **Властивості документа**, натисніть кнопку **ОК**.
5. Щоб розпочати друк, у діалоговому вікні **Друк** натисніть кнопку **Друк**.

Двосторонній друк із подачею вручну (Windows)

Використовуйте ці дії для принтерів, де не встановлено пристрій автоматичного двостороннього друку, або для друку на папері, який не підтримується пристроєм двостороннього друку.

1. У програмі виберіть параметр **Друк**.
2. Виберіть принтер у списку принтерів і натисніть або торкніться кнопки **Властивості** або **Налаштування**, щоб відкрити драйвер друку.

 **ПРИМІТКА.** Назва кнопок може бути для різних програм різною.

 **ПРИМІТКА.** У Windows 10, 8.1 і 8 дизайн і функції цих програм для ПК відрізняється від описаних. Щоб отримати доступ до функції друку з меню "Пуск", виконайте такі дії:

- **Windows 10:** Виберіть **Друк**, а потім виберіть принтер.
- **Windows 8.1, Windows 8:** Виберіть **Пристрої**, виберіть **Друк**, а тоді виберіть принтер.

Для драйвера HP PCL-6 V4, програма HP AiO Printer Remote викачує додаткові функції драйвера, якщо вибрати **Додаткові параметри**.


3. Клацніть вкладку **Кінцева обробка**.
4. Щоб закрити вікно **Властивості документа**, виберіть **Друкувати з обох сторін (вручну)** і натисніть **ОК**.
5. Щоб надрукувати на одній стороні, у діалоговому вікні **Друк** натисніть кнопку **Друк**.

6. Вийміть стос надрукованих аркушів із вихідного лотка і покладіть його в лоток 1.
7. Якщо з'явиться відповідна підказка, виберіть на панелі керування принтера відповідну кнопку, щоби продовжити друк.

Друк кількох сторінок на одному аркуші (Windows)

1. У програмі виберіть параметр **Друк**.
2. Виберіть принтер у списку принтерів і натисніть або торкніться кнопки **Властивості** або **Налстройки**, щоб відкрити драйвер друку.

 **ПРИМІТКА.** Назва кнопок може бути для різних програм різною.

 **ПРИМІТКА.** У Windows 10, 8.1 і 8 дизайн і функції цих програм для ПК відрізняється від описаних. Щоб отримати доступ до функції друку з меню "Пуск", виконайте такі дії:

- **Windows 10:** Виберіть **Друк**, а потім виберіть принтер.
- **Windows 8.1, Windows 8:** Виберіть **Пристрої**, виберіть **Друк**, а тоді виберіть принтер.


Для драйвера HP PCL-6 V4, програма HP AiO Printer Remote викачує додаткові функції драйвера, якщо вибрати **More settings** (Додаткові параметри).

3. Клацніть вкладку **Кінцева обробка**.
4. Виберіть кількість сторінок на аркуші в розкритому меню **Сторінок на аркуші**.
5. Виберіть правильні налаштування для параметрів **Друкувати межі сторінки**, **Порядок сторінок** та **Орієнтація**. Щоб закрити діалогове вікно **Властивості документа**, натисніть кнопку **ОК**.
6. Щоб розпочати друк, у діалоговому вікні **Друк** натисніть кнопку **Друк**.

Вибір типу паперу (Windows)

1. У програмі виберіть параметр **Друк**.
2. Виберіть принтер у списку принтерів і натисніть або торкніться кнопки **Властивості** або **Налстройки**, щоб відкрити драйвер друку.

 **ПРИМІТКА.** Назва кнопок може бути для різних програм різною.

 **ПРИМІТКА.** У Windows 10, 8.1 і 8 дизайн і функції цих програм для ПК відрізняється від описаних. Щоб отримати доступ до функції друку з меню "Пуск", виконайте такі дії:

- **Windows 10:** Виберіть **Друк**, а потім виберіть принтер.
- **Windows 8.1, Windows 8:** Виберіть **Пристрої**, виберіть **Друк**, а тоді виберіть принтер.

Для драйвера HP PCL-6 V4, програма HP AiO Printer Remote викачує додаткові функції драйвера, якщо вибрати **More settings** (Додаткові параметри).

3. Клацніть на вкладці **Папір/Якість**.
4. Виберіть тип паперу у розкритому списку **Paper type** (Тип друку).
5. Щоб закрити діалогове вікно **Властивості документа**, натисніть кнопку **ОК**. Щоб розпочати друк, у діалоговому вікні **Друк** натисніть кнопку **Друк**.

Якщо лоток потрібно налаштувати, на панелі керування принтера відображається повідомлення конфігурації лотків.

6. Завантажте в лоток папір вказаного розміру та типу і закрийте лоток.

7. Натисніть кнопку **OK**, щоб прийняти виявлені пристроєм тип і розмір паперу, або натисніть кнопку **Modify** (Змінити), щоб вибрати інший розмір і тип паперу.
8. Виберіть відповідний тип і розмір паперу і натисніть кнопку **OK**.

Додаткові завдання друку

Зайдіть на сайт www.hp.com/support/ljE50045.

Ви матимете змогу переглянути вказівки щодо виконання спеціальних завдань друку, зокрема:


- створення та використання ярликів швидкого виклику друку для Windows;
- вибір формату паперу і використання власних налаштувань формату паперу;
- вибір орієнтації сторінки;
- створення брошури;
- масштабування документа відповідно до вибраного розміру паперу;
- друк першої і останньої сторінок на нестандартному папері;
- друк водяних знаків на документі.

Завдання друку (macOS)

Інструкція з друку (macOS)


Наведена нижче процедура описує базову процедуру друку в операційній системі macOS.


1. Клацніть меню **File** (Файл), після чого клацніть пункт **Print** (Друк).
2. Виберіть принтер.
3. Клацніть пункт **Show Details** (Детальніше) або **Copies & Pages** (Копії та сторінки) і виберіть інші меню для налаштування параметрів друку.

 **ПРИМІТКА.** Назва елемента може візнитися для різних програм.


4. Натисніть кнопку **Print** (Друк).

Автоматичний друк з обох боків аркуша (macOS)

 **ПРИМІТКА.** Наведена тут інформація стосується принтерів із пристроєм автоматичного двостороннього друку.


 **ПРИМІТКА.** Ця функція доступна у разі встановлення драйвера друку HP. У разі використання AirPrint вона може бути недоступна.

1. Клацніть меню **File** (Файл), після чого клацніть пункт **Print** (Друк).
2. Виберіть принтер.
3. Клацніть пункт **Show Details** (Детальніше) або **Copies & Pages** (Копії та сторінки) і виберіть меню **Layout** (Компонування).


 **ПРИМІТКА.** Назва елемента може візнитися для різних програм.

4. Виберіть параметри зшивання у випадному списку **Two-Sided** (Двосторонній).
5. Натисніть кнопку **Print** (Друк).

Друк з обох боків аркуша з подаванням паперу вручну (macOS)

 **ПРИМІТКА.** Ця функція доступна у разі встановлення драйвера друку HP. У разі використання AirPrint вона може бути недоступна.

1. Клацніть меню **File** (Файл), після чого клацніть пункт **Print** (Друк).
2. Виберіть принтер.
3. Клацніть пункт **Show Details** (Детальніше) або **Copies & Pages** (Копії та сторінки) і виберіть меню **Manual Duplex** (Ручний дуплекс).

 **ПРИМІТКА.** Назва елемента може візнитися для різних програм.

4. Клацніть поле **Manual Duplex** (Ручний дуплекс) і виберіть параметр зшивання.
5. Натисніть кнопку **Print** (Друк).
6. У принтері вийміть увесь чистий папір із лотка 1.

7. Вийміть стос надрукованих аркушів із вихідного відсіку та вставте його у вхідний лоток надрукованою стороною донизу.
8. Якщо з'явиться підказка, натисніть на панелі керування принтера відповідну кнопку, щоб продовжити.

Друк декількох сторінок на одному аркуші (macOS)

1. Клацніть меню **File** (Файл), після чого клацніть пункт **Print** (Друк).
2. Виберіть принтер.
3. Клацніть пункт **Show Details** (Детальніше) або **Copies & Pages** (Копії та сторінки) і виберіть меню **Layout** (Компонування).



ПРИМІТКА. Назва елемента може різнитися для різних програм.

4. Виберіть із розкритого списку **Pages per Sheet** (Сторінок на аркуш) кількість сторінок, які потрібно надрукувати на кожному аркуші.
5. В області **Layout Direction** (Напрямок компонування) виберіть послідовність і розташування сторінок на аркуші.
6. У меню **Borders** (Поля) виберіть тип поля для друку навколо кожної сторінки на аркуші.
7. Натисніть кнопку **Print** (Друк).

Вибір типу паперу (macOS)

1. Клацніть меню **File** (Файл), після чого клацніть пункт **Print** (Друк).
2. Виберіть принтер.
3. Клацніть пункт **Show Details** (Детальніше) або **Copies & Pages** (Копії та сторінки) і виберіть меню **Media & Quality** (Носії та якість) або **Paper/Quality** (Папір/Якість).



ПРИМІТКА. Назва елемента може різнитися для різних програм.

4. Виберіть параметри в меню **Media & Quality** (Носії та якість) або **Paper/Quality** (Папір/Якість).



ПРИМІТКА. Цей список містить основний набір доступних параметрів. Деякі параметри доступні не у всіх принтерів.

- **Media Type** (Типи носія): Виберіть параметр типу паперу для завдання друку.
 - **Print Quality** (Якість друку): Виберіть рівень роздільної здатності для завдання друку.
 - **Edge-To-Edge Printing** (Друк від краю до краю): Вибирайте цей параметр для друку біля країв паперу.
5. Натисніть кнопку **Print** (Друк).

Додаткові завдання друку

Зайдіть на сайт www.hp.com/support/ljE50045.

Ви матимете змогу переглянути вказівки щодо виконання спеціальних завдань друку, зокрема:

- створення та використання ярликів швидкого виклику друку для Windows;
- вибір формату паперу і використання власних налаштувань формату паперу;
- вибір орієнтації сторінки;
- створення брошури;
- масштабування документа відповідно до вибраного розміру паперу;
- друк першої і останньої сторінок на нестандартному папері;
- друк водяних знаків на документі.

Збереження завдань друку в пам'яті принтера для подальшого чи конфіденційного друку

Вступ

Нижче описано як створювати та друкувати документи, які зберігаються на принтері. Ці завдання можна надрукувати пізніше або конфіденційно.


- [Створення збереженого завдання \(Windows\)](#)
- [Створення збереженого завдання \(macOS\)](#)
- [Друк збереженого завдання](#)
- [Видалення збереженого завдання](#)
- [Інформація, яка надсилається на принтер з метою облікування завдань](#)

Створення збереженого завдання (Windows)

Збереження завдань на принтері для приватного або відкладеного друку.

1. У програмі виберіть параметр **Друк**.
2. Виберіть виріб у списку принтерів, а потім виберіть пункт **Властивості** або **Параметри** (назва пункту залежить від використовуваного програмного забезпечення).

 **ПРИМІТКА.** Назва кнопок може бути для різних програм різною.

 **ПРИМІТКА.** У Windows 10, 8.1 і 8 дизайн і функції цих програм для ПК відрізняється від описаних. Щоб отримати доступ до функції друку з меню "Пуск", виконайте такі дії:

- **Windows 10:** Виберіть **Друк**, а потім виберіть принтер.
- **Windows 8.1, Windows 8:** Виберіть **Пристрої**, виберіть **Друк**, а тоді виберіть принтер.

Для драйвера HP PCL-6 V4, програма HP AiO Printer Remote викачує додаткові функції драйвера, якщо вибрати **Додаткові параметри**.

3. Виберіть вкладку **Сховище завдань**.
4. Виберіть параметр для **Режим сховища завдань**.
 - **Надрукувати пробну та утримувати:** Друк однієї копії завдання, а потім зупинка до продовження друку.
 - **Особисте завдання:** Таке завдання буде видруковано лише внаслідок відповідного запиту на панелі керування виробу. Для цього режиму збереження завдань можна вибрати один із параметрів **Зробити завдання приватним/захищеним**. Якщо завданню призначено персональний ідентифікаційний номер (PIN), потрібний PIN потрібно ввести на панелі керування. Якщо завдання зашифровано, на панелі керування потрібно ввести пароль. Завдання буде видалене з пам'яті після друку та може бути втраченим у разі вимкнення живлення принтера.

- **Швидке копіювання:** Дає змогу видрукувати потрібну кількість копій завдання, а потім зберегти копію цього завдання в пам'яті виробу для подальшого друку.
 - **Збережене завдання:** Дозволяє зберегти завдання в пам'яті принтера для можливості його подальшого друку будь-яким користувачем у будь-який час. Для цього режиму збереження завдань можна вибрати один із параметрів **Зробити завдання приватним/захищеним**. Якщо завданню призначено персональний ідентифікаційний номер (PIN), користувач, який його друкуватиме, повинен ввести відповідний PIN на панелі керування. Якщо завдання зашифровано, користувач, який його друкуватиме, повинен ввести на панелі керування відповідний пароль.
5. Щоб використати спеціальне ім'я користувача або назву завдання, натисніть кнопку **Інше** і введіть ім'я користувача або назву завдання.
- Якщо існує інше завдання з таким ім'ям, виберіть потрібний параметр:
- **Use Job Name + (1-99)** (Використовувати ім'я + (1-99)): У кінці назви завдання додайте унікальний номер.
 - **Replace Existing File** (Замінити наявний файл): Замініть наявне збережене завдання новим.
6. Щоб закрити діалогове вікно **Властивості документа**, натисніть кнопку **ОК**. Для друку в діалоговому вікні **Друк** натисніть кнопку **Друк**.

Створення збереженого завдання (macOS)

Збереження завдань на принтері для приватного або відкладеного друку.


1. Клацніть меню **File** (Файл), після чого клацніть пункт **Print** (Друк).
2. У меню **Printer** (Принтер) виберіть пристрій.
3. За замовчуванням драйвер друку відображає меню **Copies & Pages** (Копії та сторінки). Відкрийте розкритий список меню і виберіть пункт **Сховище завдань**.
4. У розкритому списку **Mode** (Режим) виберіть тип збереженого завдання.
 - **Надрукувати пробну та утримувати:** Друк однієї копії завдання, а потім зупинка до продовження друку.
 - **Personal Job** (Особисте завдання): Таке завдання буде видруковано лише внаслідок відповідного запиту на панелі керування принтера. Якщо завданню призначено персональний ідентифікаційний номер (PIN), відповідний PIN потрібно ввести на панелі керування. Завдання буде видалене з пам'яті після друку та може бути втраченим у разі вимкнення живлення принтера.
 - **Quick Copy** (Швидка копія): Дає змогу видрукувати потрібну кількість копій завдання, а потім зберегти копію цього завдання в пам'яті виробу для подальшого друку.
 - **Stored Job** (Збережене завдання): Дозволяє зберегти завдання в пам'яті принтера для можливості його подальшого друку будь-яким користувачем у будь-який час. Якщо завданню призначено персональний ідентифікаційний номер (PIN), особа, яка друкує завдання, повинна ввести відповідний PIN на панелі керування.
5. Щоб використати спеціальне ім'я користувача або назву завдання, натисніть кнопку **Інше** і введіть ім'я користувача або назву завдання.

Якщо існує інше завдання з таким ім'ям, виберіть потрібний параметр:

- **Use Job Name + (1-99)** (Використовувати ім'я + (1-99)): У кінці назви завдання додайте унікальний номер.
 - **Replace Existing File** (Замінити наявний файл): Замініть наявне збережене завдання новим.
6. Якщо у кроці 4 вибрано параметр **Stored Job** (Збережене завдання) або **Personal Job** (Особисте завдання), завдання можна захистити за допомогою номера PIN. Введіть 4-цифрове число у полі **Use PIN to Print** (Використовувати PIN для друку). Під час спроби інших користувачів друкувати це завдання, на принтері з'явиться запит ввести цей номер PIN.
 7. Щоб надрукувати завдання, натисніть кнопку **Print** (Друк).

Друк збереженого завдання

Скористайтеся цією процедурою, щоб надрукувати документ із папки зберігання завдань на принтері.

1. На головному екрані на панелі керування принтера виберіть пункт **Print** (Друк), після чого виберіть **Print from Job Storage** (Друк збереженого завдання).
2. У розділі **Stored Jobs to Print** (Збережені завдання для друку) виберіть **Choose** (Вибрати), тоді виберіть папку, де збережено документ.
3. Виберіть документ, тоді торкніть **Select** (Вибрати).
Якщо документ є конфіденційним, введіть чотиризначний PIN-код у полі **Password** (Пароль) і натисніть **OK**.
4. Щоб встановити кількість копій, виберіть вікно ліворуч від кнопки **Print** (Друк), тоді виберіть кількість копій за допомогою клавіатури, яка відкриється. Виберіть кнопку «закрити» , щоб закрити клавіатуру.
5. Щоб надрукувати документ, натисніть **Print** (Друк).

Видалення збереженого завдання

Якщо збережені документи більше не потрібні, їх можна видалити. Можна також встановити максимальну кількість завдань для збереження на принтері.

- [Видалення завдання, збереженого на принтері](#)
- [Зміна обмеження на зберігання завдань](#)

Видалення завдання, збереженого на принтері

Виконайте ці дії, щоб видалити завдання, збережене в пам'яті принтера.

1. На головному екрані панелі керування принтера виберіть **Print** (Друк).
2. Виберіть **Print from Job Storage** (Друк збереженого завдання).
3. Виберіть **Choose** (Вибрати), а тоді ім'я папки, у якій збережено завдання.
4. Виберіть ім'я завдання.

5. Виберіть кнопку кошика , щоб видалити завдання.

Якщо завдання конфіденційне або зашифроване, введіть PIN-код або пароль, а потім натисніть кнопку **OK**.

6. Виберіть **Delete Jobs** (Видалити завдання) у повідомленні.

Зміна обмеження на зберігання завдань

У разі збереження у пам'яті принтера нового завдання він скасовує всі попередні завдання з таким самим ім'ям користувача та назвою. Якщо завдання не було збережено під такою самою назвою та ім'ям користувача і принтер потребує додаткового місця для збереження, він може видаляти інші збережені завдання, починаючи із найдавнішого. Виконайте ці дії, щоб змінити кількість завдань, які можна зберігати на принтері:

1. На головному екрані панелі керування принтера виберіть **Settings** (Налаштування).
2. Відкрийте такі меню:
 - **Copy/Print** (Копіювати/Друк) або **Print** (Друк)
 - **Manage Stored Jobs** (Керування збереженими завданнями)
 - **Temporary Job Storage Limit** (Тимчасове обмеження сховища завдань)
3. Для введення кількості завдань, які зберігає принтер, використовуйте клавіатуру.
4. Натисніть **Done** (Готово) для збереження налаштування.

Інформація, яка надсилається на принтер з метою облікування завдань

Завдання друку, які надсилаються з драйверів клієнта (наприклад, комп'ютера) на пристрої друку і обробки зображень HP, можуть містити інформацію, за якою можна ідентифікувати вашу особу. Ця інформація може включати, але не лише, ім'я користувача та ім'я клієнта, з якого надсилається завдання, і може бути використана для облікування завдань відповідно до визначеного адміністратором пристрою друку. Ця інформація також може зберігатися із завданням на накопичувачі (наприклад, на диску) пристрою друку, коли використовується функція зберігання завдання.

Друк через роз'єм USB

Вступ

Цей принтер підтримує функцію легкодоступного друку з USB, за допомогою якої можна швидко роздрукувати файли, не надсилаючи їх із комп'ютера. До принтера можна під'єднувати стандартні флеш-накопичувачі USB (до роз'єму USB, що біля панелі керування). Підтримуються такі типи файлів:

- .pdf
- .prn
- .pcl
- .ps
- .cht



Увімкнення роз'єму USB для друку

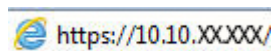
За замовчуванням роз'єм USB вимкнено. Перш ніж користуватися цією функцією, потрібно увімкнути роз'єм USB. Увімкнути роз'єм можна одним із таких способів:


Спосіб 1: Увімкнення роз'єму USB за допомогою меню на панелі керування принтера

1. На головному екрані на панелі керування принтера знайдіть меню **Settings** (Налаштування). Торкніться піктограми **Settings** (Налаштування), щоб відкрити меню.
2. Відкрийте такі меню:
 - **USB Settings** (Параметри AirPrint)
 - **Print From USB Drive Settings** (Параметри друку з диска USB)
 - **Enable Print From USB Drive** (Активація друку з диска USB)
3. Виберіть параметр **Enabled** (Увімкнено).

Спосіб 2: Увімкнення роз'єму USB із вбудованого веб-сервера HP (лише для принтерів, підключених до мережі).

1. Відкрийте вбудований веб-сервер HP.
 - a. На головному екрані на панелі керування принтера торкніться піктограми інформації , а потім торкніться піктограми мережі  для відображення IP-адреси чи імені хоста.
 - b. Відкрийте веб-браузер і введіть в адресному рядку IP-адресу або ім'я хоста, що відображаються на панелі керування принтера. Натисніть клавішу **Enter** на клавіатурі комп'ютера. Відкриється вікно вбудованого веб-сервера HP.



 **ПРИМІТКА.** Якщо веб-браузер виводить повідомлення з інформацією про те, що запитуваний веб-сайт може не бути безпечним, виберіть можливість продовження роботи з веб-сайтом. Використання цього веб-сайту не завдасть шкоди комп'ютеру.

2. Відкрийте вкладку **Copy/Print** (Копіювання/Друк).

3. Ліворуч на екрані клацніть пункт **Retrieve from USB Setup** (Налаштування отримання з USB-пристрою).
4. Встановіть прапорець у пункті **Enable Retrieve from USB** (Увімкнути отримання з USB-пристрою).
5. Натисніть **Apply** (Застосувати).

Друк із флеш-накопичувача USB

1. Вставте пристрій USB у роз'єм USB для простого доступу.



ПРИМІТКА. Можливо, роз'єм буде закритий кришкою. У деяких принтерів ця кришка відкидна. В інших принтерах слід витягнути кришку, щоб відкрити роз'єм.

2. На головному екрані панелі керування принтера виберіть **Print** (Друк).
3. Виберіть **Print from USB Drive** (Друкувати з диска USB).
4. Торкніться **Choose** (Вибрати), а тоді виберіть назву документа для друку. Торкніть **Select** (Вибрати).



ПРИМІТКА. Документ може зберігатися в папці. Відкрийте потрібну папку.

5. Щоб відрегулювати кількість копій, торкніть поле кількості копій у нижньому лівому куті екрана. Для введення кількості копій використовуйте клавіатуру.
6. Щоб надрукувати документ, натисніть **Print** (Друк).

5 Поводження з принтером

Додаткові відомості

- [Розширене налаштування вбудованого веб-сервера HP \(EWS\)](#)
- [Конфігурація мережевих параметрів IP](#)
- [Функції безпеки принтера](#)
- [Параметри збереження енергії](#)
- [HP Web Jetadmin](#)
- [Оновлення програмного забезпечення та мікропрограми](#)

Подана інформація є достовірною на момент публікації.

Допоміжні відео-матеріали містяться на веб-сторінці www.hp.com/videos/LaserJet.

Поточну інформацію можна отримати на веб-сторінці www.hp.com/support/ljE50045.

Повна довідка HP для принтера включає таку інформацію:

- Встановлення і налаштування
- Знайомство і використання
- Вирішення проблем
- Оновлення програмного забезпечення і вбудованого програмного забезпечення
- Форуми технічної підтримки
- Гарантійна та нормативна інформація

Розширене налаштування вбудованого веб-сервера HP (EWS)

Вступ

- [Відкриття вбудованого веб-сервера HP](#)
- [Функції вбудованого веб-сервера HP](#)

Вбудований веб-сервер HP дає змогу керувати функціями друку з комп'ютера, а не з панелі керування принтера.

- Перегляд інформації про стан пристрою
- Визначення залишкового ресурсу всіх витратних матеріалів і замовлення нових
- Перегляд і зміна конфігурації лотків
- Перегляд і зміна налаштувань меню панелі керування виробу
- Перегляд і друк внутрішніх сторінок
- Отримання повідомлень про події, пов'язані із виробом або витратними матеріалами
- Перегляд і зміна конфігурації мережі



Вбудований веб-сервер HP працює з пристроєм, підключеним до мережі на основі IP. Вбудований веб-сервер HP не підтримує з'єднання виробу на основі IPX. Для запуску та використання вбудованого веб-сервера HP не потрібен доступ до Інтернету.


У разі підключення пристрою до мережі вбудований веб-сервер HP стає доступним автоматично.



ПРИМІТКА. Вбудований веб-сервер HP недоступний за межами брандмауера мережі.

Відкриття вбудованого веб-сервера HP

1. На головному екрані на панелі керування принтера торкніться піктограми інформації , а потім торкніться піктограми мережі  для відображення IP-адреси чи імені хоста.
2. Відкрийте веб-браузер і введіть в адресному рядку IP-адресу або ім'я хоста, що відображаються на панелі керування принтера. Натисніть клавішу **Enter** на клавіатурі комп'ютера. Відкриється вікно вбудованого веб-сервера HP.

 <https://10.10.XXXXX/>



ПРИМІТКА. Якщо веб-браузер виводить повідомлення з інформацією про те, що запитуваний веб-сайт може не бути безпечним, виберіть можливість продовження роботи з веб-сайтом. Використання цього веб-сайту не завдасть шкоди комп'ютеру.

Для використання вбудованого веб-сервера HP браузер має відповідати таким вимогам:

- Windows. Microsoft Internet Explorer 5.01 або пізнішої версії або Netscape 6.2 або пізнішої версії
- macOS. Safari або Firefox, що використовують Bonjour або IP-адресу
- Linux: тільки Netscape Navigator
- HP-UX 10 та HP-UX 11: Netscape Navigator 4.7

Функції вбудованого веб-сервера HP

- [Вкладка Information \(Інформація\)](#)
- [Вкладка General \(Загальні\)](#)
- [Вкладка Print \(Друк\)](#)
- [Вкладка Troubleshooting \(Усунення несправностей\)](#)
- [Вкладка Security \(Безпека\)](#)
- [Вкладка HP Web Services \(Веб-послуги HP\)](#)
- [Вкладка Networking \(Робота в мережі\)](#)
- [Список Other Links \(Інші посилання\)](#)

Вкладка Information (Інформація)

Таблиця 5-1 Вкладка Information (Інформація) вбудованого веб-сервера HP

Меню	Опис
Device Status (Стан пристрою)	Показує дані про стан пристрою та приблизний залишковий ресурс витратних матеріалів HP. Тут також вказано тип і розмір паперу, встановленого для кожного лотка. Щоб змінити стандартні налаштування, клацніть Change Settings (Змінити налаштування).
Job Log (Журнал завдань)	Відображення зведення всіх оброблених на виробі завдань.
Configuration Page (Сторінка конфігурації)	Показує інформацію, подану на сторінці конфігурації.
Supplies Status Page (Сторінка стану витратних матеріалів)	Показує стан витратних матеріалів пристрою.
Event Log Page (Сторінка журналу подій)	Показує список усіх подій та помилок пристрою. Посилання HP Instant Support (Служба миттєвої підтримки HP) (в області Other Links (Інші посилання) на всіх сторінках вбудованого веб-сервера HP) дає змогу перейти до набору динамічно оновлюваних веб-сторінок, які допоможуть у вирішенні різноманітних проблем. Ці сторінки також містять інформацію про доступні додаткові послуги щодо виробу.
Usage Page (Сторінка експлуатації)	Відображає звіт про кількість сторінок, надрукованих виробом, групуючи їх за розміром, типом та трактом проходження паперу.
Device Information (Інформація про пристрій)	Відображає мережеве ім'я виробу, адресу і відомості про модель. Щоб змінити ці записи, клацніть Device Information (Інформація про пристрій) на вкладці General (Загальні).
Control Panel Snapshot (Знімок панелі керування)	Показує зображення поточного екрана на дисплеї панелі керування.
Друк	Завантажте готовий для друку файл із комп'ютера, щоб надрукувати його. Для друку файлу на пристрої використовуються стандартні параметри друку.
Printable Reports and Pages (Звіти та сторінки з можливістю друку)	Перелік внутрішніх звітів і сторінок пристрою. Виберіть один або кілька елементів, які потрібно надрукувати чи переглянути.

Вкладка General (Загальні)

Таблиця 5-2 Вкладка General (Загальні) вбудованого веб-сервера HP

Меню	Опис
Alerts (Сигнали)	Дозволяє налаштувати отримання повідомлень стосовно стану виробу та витратних матеріалів електронною поштою.
Control Panel Administration Menu (Меню адміністрування панелі керування)	Показує структуру меню Administration (Адміністрування) на панелі керування. ПРИМІТКА. Дозволяє налаштувати відповідні параметри, однак вбудований веб-сервер HP пропонує більше можливостей конфігурації, ніж меню Administration (Адміністрування).
AutoSend (Автоматичне надсилання)	Дозволяє налаштувати автоматичне надсилання електронних повідомлень щодо конфігурації виробу та витратних матеріалів на визначені адреси електронної пошти.
Edit Other Links (Редагувати інші посилання)	Дозволяє додавати та налаштовувати посилання на інші веб-сайти. Це посилання відображається в області Other Links (Інші посилання) на сторінках вбудованого веб-сервера.
Ordering Information (Інформація про замовлення)	Дає змогу ввести інформацію про замовлення запасних картриджів з тонером. Ця інформація відображається на сторінці стану витратних матеріалів.
Device Information (Інформація про пристрій)	Дозволяє призначити виробу ім'я та номер пристрою. Дає змогу ввести ім'я першочергової контактної особи, яка отримуватиме інформацію про пристрій.
Language (Мова)	Дає змогу встановити мову пристрою для відображення інформації на вбудованому веб-сервері HP.
Date and Time (Дата й час)	Дає змогу встановити дату й час або синхронізувати їх із мережевим сервером часу.
Налаштування енергоспоживання	Дає змогу встановити або відредагувати час виходу з режиму очікування, час переходу в цей режим, а також затримку переходу в режим очікування для пристрою. Для різних днів тижня та свят можна налаштовувати різні розклади. Дає змогу налаштувати тип дії, внаслідок якої виріб виходитиме з режиму сну.
Backup and Restore (Резервне копіювання та відновлення)	Дає змогу створити файл резервної копії, який містить дані про пристрій і користувача. За потреби за допомогою цього файлу можна відновити дані на пристрої.
Restore Factory Settings (Відновлення заводських параметрів)	Скидання налаштувань виробу до заводських значень за замовчуванням.
Solution Installer (Інсталятор рішень)	Дає змогу інстальовати програми сторонніх виробників, за допомогою яких можна розширити функції пристрою.
Firmware upgrade (Оновлення мікропрограми)	Завантаження й інсталяція файлів оновлення мікропрограми пристрою.
Statistics Services (Служби статистики)	Надання відомостей про підключення щодо послуг зі статистики завдань сторонніх виробників.

Вкладка Print (Друк)

Таблиця 5-3 Вкладка Fax (Факс) вбудованого веб-сервера HP

Меню	Опис
Retrieve from USB Setup (Виклик із налаштування USB)	Увімкнення або вимкнення меню Retrieve from USB (Виклик із USB) на панелі керування.

Таблиця 5-3 Вкладка Fax (Факс) вбудованого веб-сервера HP (продовження)

Меню	Опис
Manage Stored Jobs (Керування збереженими завданнями)	Увімкнення або вимкнення можливості зберігати завдання у пам'яті виробу. Дає змогу налаштувати параметри збереження завдань.
Adjust Paper Types (Налаштування типів паперу)	Дає змогу змінити стандартні параметри, якщо виникають проблеми з якістю друку на певному типі паперу.
Restrict Color (Обмеження кольору)	Дозвіл або обмеження можливості кольорового друку. (лише для пристроїв, які підтримують кольоровий друк)
General Print Settings (Загальні параметри друку)	Визначення налаштувань для всіх завдань друку.
Manage Trays (Керування лотками)	Дозволяє налаштувати параметри лотків.

Вкладка Troubleshooting (Усунення несправностей)

Таблиця 5-4 Вкладка Troubleshooting (Усунення несправностей) вбудованого веб-сервера HP

Меню	Опис
General Troubleshooting (Загальне усунення несправностей)	Дає змогу скористатися рядом перевірок та звітів для виправлення неполадок виробу.
Онлайн-довідка	Отримайте QR-коди та веб-посилання на сторінку вирішення несправностей в тому чи іншому пристрої.
Діагностичні дані	Дозволяє експортувати інформацію про виріб у файл, на основі якого можна проаналізувати поточні неполадки. ПРИМІТКА. Цей елемент доступний лише якщо у вкладці Security (Безпека) введено пароль адміністратора.
Calibration/Cleaning (Калібрування/очищення)	Дозволяє активувати функцію автоматичного очищення, створити і видрукувати сторінку очищення і вибрати функцію негайного калібрування виробу. (лише для пристроїв, які підтримують кольоровий друк)
Firmware upgrade (Оновлення мікропрограми)	Завантаження й інсталяція файлів оновлення мікропрограми пристрою.
Restore Factory Settings (Відновлення заводських параметрів)	Скидання налаштувань виробу до заводських значень за замовчуванням.

Вкладка Security (Безпека)

Таблиця 5-5 Вкладка Security (Безпека) вбудованого веб-сервера HP

Меню	Опис
General Security (Загальна безпека)	Дає змогу встановити загальні параметри безпеки, зокрема: <ul style="list-style-type: none">налаштувати пароль адміністратора для обмеження доступу до певних функцій виробу;налаштувати пароль P/L для виконання команд P/L;налаштувати параметри безпеки файлової системи та оновлень мікропрограми;увімкнути або вимкнути порт USB-хоста на панелі керування або порт підключення USB на засобі форматування для безпосереднього друку з комп'ютера.переглянути стан усіх параметрів безпеки.
Access Control (Керування доступом)	Дозволяє налаштувати параметри доступу до функцій виробу для окремих користувачів чи груп і вказати спосіб реєстрації користувачів у системі виробу.
Protect Stored Data (Захист збережених даних)	Настроювання внутрішнього жорсткого диска пристрою та керування ним. Настроювання параметрів для завдань, які зберігаються на жорсткому диску пристрою.
Certificate Management (Керування сертифікатами)	Встановлення сертифікатів безпеки на пристрої та в мережі та керування ними.
Web Service Security (Безпека веб-послуг)	Дає змогу налаштувати доступ до ресурсів виробу з веб-сторінок різних доменів. Якщо список відповідних сайтів не сформовано, автоматично дозволяється доступ з усіх сторінок.
Self Test (Самоперевірка)	Дає змогу перевірити, чи всі функції безпеки працюють відповідно до передбачених параметрів системи.

Вкладка HP Web Services (Веб-послуги HP)

Вкладка **HP Web Services** (Веб-послуги HP) використовується для налаштування й увімкнення веб-служб HP для цього виробу. Для використання функції HP ePrint потрібно увімкнути веб-послуги HP.

Таблиця 5-6 Вкладка вбудованого веб-сервера HP HP Web Services (Веб-послуги HP)

Меню	Опис
Web Services Setup (Налаштування веб-послуг)	Завдяки активації веб-послуг HP виріб можна під'єднати до HP Connected у мережі.
Web Proxy (Веб-проксі)	Дозволяє налаштувати проксі-сервер у разі виникнення проблем із увімкненням веб-послуг HP або під'єднанням до Інтернету.
Налагодження HP-ePrint	Увімкніть функції, які дозволять вирішити несправності у випадку підключення до служб HP ePrint.

Вкладка Networking (Робота в мережі)

Вкладка **Networking** (Робота в мережі) використовується для налаштування і захисту параметрів мережі пристрою в разі його підключення до мережі через протокол IP. Ця вкладка не відображається, якщо пристрій під'єднаний до інших типів мереж.


Таблиця 5-7 Вкладка Networking (Робота в мережі) вбудованого веб-сервера HP

Меню	Опис
TCP/IP Settings (Параметри AirPrint)	<p>Дозволяє налаштувати параметри протоколів TCP/IP для мереж IPv4 та IPv6.</p> <p>ПРИМІТКА. Можливості налаштування залежать від моделі сервера друку.</p>
Network Settings (Мережеві параметри)	<p>Дозволяє налаштувати параметри IPX/SPX, AppleTalk, DLC/LLC та SNMP залежно від моделі сервера друку.</p>
Other Settings (Інші налаштування)	<p>Дає змогу налаштувати загальні протоколи друку та послуги, підтримувані сервером друку. Можливості налаштування залежать від моделі сервера друку, і, зокрема, дозволяють виконати оновлення мікропрограми, налаштувати черги LPD, параметри USB, відомості технічної підтримки і частоту оновлення.</p>
AirPrint	<p>Дає змогу активувати, налаштувати або вимкнути можливість друку з пристроїв Apple.</p>
Select Language (Вибір мови)	<p>Дозволяє змінити мову відображення вбудованого веб-сервера HP. Ця сторінка відображається, якщо веб-сервер підтримує різні мовні версії. Також одну з підтримуваних мов можна вибрати за допомогою мовних уподобань у браузері.</p>
Параметри	<p>Дозволяє переглянути поточні налаштування і скинути їх до стандартних значень.</p> <p>Дає змогу встановити параметри безпеки за допомогою майстра налаштування параметрів безпеки.</p> <p>ПРИМІТКА. Майстер налаштування параметрів безпеки не слід використовувати разом із програмами керування мережею, такими як HP Web Jetadmin.</p>
Authorization (Авторизація)	<p>Дозволяє контролювати встановлення налаштувань та використання виробу, зокрема:</p> <ul style="list-style-type: none"> • встановити або змінити пароль адміністратора для контролю доступу до параметрів конфігурації; • замовляти, встановлювати та керувати цифровими сертифікатами на сервері друку HP; • обмежувати адміністративний доступ до виробу за допомогою функції Access Control List (ACL) (лише для певних серверів друку в мережах IPv4).
Mgmt. Protocols (Протоколи керування)	<p>Дозволяє налаштувати для виробу протоколи безпеки та керувати ними, зокрема:</p> <ul style="list-style-type: none"> • встановлювати рівень керування безпекою для вбудованого веб-сервера HP та контролювати обсяг передавання даних через протоколи HTTP та HTTPS; • налаштовувати роботу протоколу SNMP (Simple Network Management Protocol); вмикати та вимикати на сервері друку агенти SNMP v1/v2c або SNMP v3; • керувати доступом через незахищені протоколи, такі як протоколи друку, служби друку, протоколи виявлення пристроїв, служби визначення імен та протоколи керування конфігурацією.
802.1X Authentication (Авторизація 802.1X) (лише для окремих моделей HP Jetdirect)	<p>Дає змогу налаштувати параметри авторизації за протоколом 802.1X на принтері друку Jetdirect для автентифікації клієнтів у мережі, а також скидати ці параметри до стандартних значень.</p> <p>ПОПЕРЕДЖЕННЯ. Під час зміни параметрів авторизації 802.1X виріб може втратити з'єднання. Щоб знову під'єднатися, імовірно, доведеться скинути налаштування сервера друку до стандартних значень і перевстановити продукт.</p>
IPsec/Firewall (лише для окремих моделей HP Jetdirect)	<p>Перегляньте або налаштуйте політику брандмауера або політику IPsec/брандмауера.</p>
Announcement Agent (Агент сповіщень) (лише для окремих моделей HP Jetdirect)	<p>Дозволяє увімкнути або вимкнути агент сповіщень HP, налаштувати сервер конфігурації і взаємну авторизацію за допомогою сертифікатів.</p>

Таблиця 5-7 Вкладка Networking (Робота в мережі) вбудованого веб-сервера HP (продовження)

Меню	Опис
Network Statistics (Статистика мережі)	Дозволяє переглянути статистику мережі, яка фіксується і зберігається на сервері друку HP Jetdirect.
Protocol Info (Дані протоколу)	Дозволяє переглянути список параметрів конфігурації мережі сервера друку HP Jetdirect для кожного протоколу.
Configuration Page (Сторінка конфігурації)	Дозволяє переглянути сторінку конфігурації HP Jetdirect, яка містить інформацію про стан і налаштування пристрою.

Список Other Links (Інші посилання)

 **ПРИМІТКА.** Дозволяє налаштувати посилання, які відобразатимуться у списку **Other Links**, за допомогою меню **Edit Other Links** (Редагувати інші посилання) у вкладці **General** (Загальні). Нижче наведено стандартні посилання.

Таблиця 5-8 Список Other Links (Інші посилання) вбудованого веб-сервера HP

Меню	Опис
Product Support (Підтримка продукту)	З'єднує з веб-сайтом технічної підтримки виробу, на якому можна знайти відомості щодо вирішення різноманітних проблем.
Shop for Supplies (Крамниця витратних матеріалів)	З'єднує з веб-сайтом HP SureSupply, що містить інформацію щодо придбання оригінальних витратних матеріалів HP, таких як картриджі та папір.
HP Instant Support (Служба миттєвої підтримки HP)	Використовується для з'єднання з веб-сайтом HP для пошуку розв'язання проблем, що виникають із виробом.

Конфігурація мережевих параметрів IP



- [Застереження про спільний доступ до принтерів](#)
- [Перегляд або зміна мережевих параметрів](#)
- [Перейменування принтера в мережі](#)
- [Ручне налаштування параметрів IPv4 TCP/IP за допомогою панелі керування](#)
- [Ручне налаштування параметрів IPv6 TCP/IP за допомогою панелі керування](#)
- [Швидкість з'єднання і параметри двостороннього друку](#)

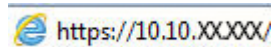
Застереження про спільний доступ до принтерів


HP не підтримує функцію однорангових мереж, оскільки ця можливість є функцією операційних систем Microsoft, а не драйверів HP. Відвідайте веб-сторінку Microsoft: www.microsoft.com.

Перегляд або зміна мережевих параметрів

Для перегляду чи зміни налаштувань IP-адреси можна використовувати вбудований веб-сервер HP.

1. Відкрийте вбудований веб-сервер HP.
 - a. На головному екрані на панелі керування принтера торкніться піктограми інформації , а потім торкніться піктограми мережі  для відображення IP-адреси чи імені хоста.
 - б. Відкрийте веб-браузер і введіть в адресному рядку IP-адресу або ім'я хоста, що відображаються на панелі керування принтера. Натисніть клавішу **Enter** на клавіатурі комп'ютера. Відкриється вікно вбудованого веб-сервера HP.





 **ПРИМІТКА.** Якщо веб-браузер виводить повідомлення з інформацією про те, що запитуваний веб-сайт може не бути безпечним, виберіть можливість продовження роботи з веб-сайтом. Використання цього веб-сайту не завдасть шкоди комп'ютеру.

2. Виберіть вкладку **Networking** (Робота в мережі), щоб отримати відомості про мережу. Встановіть потрібні налаштування.


Перейменування принтера в мережі

Щоб перейменувати принтер у мережі для його однозначної ідентифікації, скористайтеся вбудованим веб-сервером HP.


1. Відкрийте вбудований веб-сервер HP.
 - a. На головному екрані на панелі керування принтера торкніться піктограми інформації , а потім торкніться піктограми мережі  для відображення IP-адреси чи імені хоста.

6. Відкрийте веб-браузер і введіть в адресному рядку IP-адресу або ім'я хоста, що відображаються на панелі керування принтера. Натисніть клавішу **Enter** на клавіатурі комп'ютера. Відкриється вікно вбудованого веб-сервера HP.



 **ПРИМІТКА.** Якщо веб-браузер виводить повідомлення з інформацією про те, що запитуваний веб-сайт може не бути безпечним, виберіть можливість продовження роботи з веб-сайтом. Використання цього веб-сайту не завдасть шкоди комп'ютеру.

2. Відкрийте вкладку **General** (Загальні).
3. На сторінці **Device Information** (Інформація про пристрій) у полі **Device Name** (Ім'я пристрою) вказується стандартне ім'я принтера. Це ім'я можна змінити для однозначної ідентифікації принтера.

 **ПРИМІТКА.** Заповнювати інші поля на цій сторінці необов'язково.

4. Щоб зберегти зміни, натисніть кнопку **Apply** (Застосувати).

Ручне налаштування параметрів IPv4 TCP/IP за допомогою панелі керування

За допомогою меню **Settings** (Налаштування) на панелі керування можна вручну встановити адресу IPv4, маску підмережі та шлюз за замовчуванням.

1. На головному екрані панелі керування принтера виберіть **Settings** (Налаштування).
2. Відкрийте такі меню:
 - **Networking** (Робота в мережі)
 - **Ethernet**
 - **TCP/IP**
 - **IPV 4 Settings** (Параметри IPV 4)
 - **Config Method** (Спосіб налаштування)
3. Виберіть пункт **Manual** (Вручну), тоді виберіть **OK**.
4. Відкрийте меню **Manual Settings** (Налаштування вручну).
5. Виберіть пункт **IP Address** (IP-адреса), **Subnet Mask**, (Маска підмережі) або **Default Gateway** (Стандартний шлюз).
6. Виберіть перше поле, щоб відкрити клавіатуру. Введіть у полі відповідні цифри і натисніть кнопку **OK**.
Повторіть ці дії для кожного поля, яке слід налаштувати.


Ручне налаштування параметрів IPv6 TCP/IP за допомогою панелі керування

За допомогою меню **Settings** (Налаштування) на панелі керування можна вручну встановити адресу IPv6.


1. На головному екрані панелі керування принтера виберіть **Settings** (Налаштування).
2. Щоб увімкнути налаштування вручну, відкрийте такі меню:


- [Networking \(Робота в мережі\)](#)
 - [Ethernet](#)
 - [TCP/IP](#)
 - [IPv6 Settings \(Параметри IPv6\)](#)
3. Виберіть [Enable](#) (Увімкнути), тоді [On](#) (Увімк.) і натисніть [OK](#).
 4. Щоб налаштувати адресу, відкрийте меню [Address](#) (Адреса), а потім торкніться відповідного поля, щоб відкрити клавіатуру.
 5. За допомогою клавіатури введіть адресу, після чого натисніть кнопку [OK](#).

Швидкість з'єднання і параметри двостороннього друку

 **ПРИМІТКА.** Ця інформація стосується лише локальних кабельних мереж. Вона не пов'язана з бездротовими мережами.

Швидкість і режим з'єднання сервера друку мають відповідати параметрам мережі. У більшості випадків принтер повинен залишатися в автоматичному режимі. Невідповідні зміни швидкості з'єднання та параметрів двостороннього друку можуть перешкодити обмінові даних між принтером та іншими мережевими пристроями. Зміни можна внести за допомогою панелі керування принтера.

 **ПРИМІТКА.** Налаштування принтера мають збігатися з налаштуваннями мережевого пристрою (мережевий концентратор, комутаційна панель, шлюз, маршрутизатор або комп'ютер).

 **ПРИМІТКА.** Внаслідок внесення змін до цих налаштувань принтер вимикається, а потім вмикається знову. Внесення змін слід здійснювати тільки під час того, як принтер перебуває у стані очікування.

1. На головному екрані на панелі керування принтера знайдіть меню [Settings](#) (Налаштування). Торкніться піктограми [Settings](#) (Налаштування), щоб відкрити меню.
2. Відкрийте такі меню:
 - [Networking \(Робота в мережі\)](#)
 - [Ethernet](#)
 - [Link Speed \(Швидкість з'єднання\)](#)
3. Виберіть один із викладених далі варіантів:
 - [Auto](#) (Авто): Сервер друку автоматично налаштовується на найвищу швидкість зв'язку та дозволений у мережі режим зв'язку.
 - [10T Half](#) (Половина 10T): 10 мегабіт за секунду (Мбіт/с), напівдуплексний режим
 - [10T Full](#) (Повний 10T): 10 Мбіт/с, дуплексний режим
 - [10T Auto](#) (Авто 10T): 10 Мбіт/с, автоматичний дуплексний режим
 - [100TX Half](#) (Половина 100TX): 100 Мбіт/с, напівдуплексний режим
 - [100TX Full](#) (Повний 100TX): 100 Мбіт/с, дуплексний режим

- **100TX Auto** (Авто 100TX): 100 Мбіт/с, автоматичний дуплексний режим
 - **1000T Full** (Повний 1000T): 1000 Мбіт/с, дуплексний режим
4. Виберіть пункт **OK**. Принтер вимкнеться, а потім увімкнеться знов.

Функції безпеки принтера

Вступ

У принтері передбачено низку функцій безпеки для обмеження доступу до налаштувань, захисту даних та попередження доступу до цінних компонентів устаткування.

- [Положення про безпеку](#)
- [IP Security](#)
- [Налаштування або зміна пароля виробу за допомогою вбудованого веб-сервера HP](#)
- [Підтримка шифрування. Захищений високоефективний жорсткий диск HP](#)
- [Блокування механізму форматування](#)

Положення про безпеку

Принтер підтримує стандарти безпеки і рекомендовані протоколи, що підтримують безпеку принтера, захищають важливу інформацію мережі і полегшують спосіб контролю і підтримки принтера.



IP Security

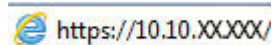
IP Security (IPsec) – це набір протоколів, що контролюють потік даних на принтер і з принтера у мережах на основі IP. IPsec забезпечує автентифікацію між хостами, цілісність даних та шифрування мережевих зв'язків.


Для принтерів, що підключені до мережі та містять сервер друку HP Jetdirect, IPsec можна налаштувати за допомогою вкладки **Networking** (Робота в мережі) на вбудованому веб-сервері HP.

Налаштування або зміна пароля виробу за допомогою вбудованого веб-сервера HP

Встановіть пароль адміністратора для доступу до принтера та вбудованого веб-сервера HP, щоб запобігти можливості змінення налаштувань неповноваженими користувачами.

1. Відкрийте вбудований веб-сервер HP.
 - a. На головному екрані на панелі керування принтера торкніться піктограми інформації , а потім торкніться піктограми мережі  для відображення IP-адреси чи імені хоста.
 - б. Відкрийте веб-браузер і введіть в адресному рядку IP-адресу або ім'я хоста, що відображаються на панелі керування принтера. Натисніть клавішу **Enter** на клавіатурі комп'ютера. Відкриється вікно вбудованого веб-сервера HP.



 **ПРИМІТКА.** Якщо веб-браузер виводить повідомлення з інформацією про те, що запитуваний веб-сайт може не бути безпечним, виберіть можливість продовження роботи з веб-сайтом. Використання цього веб-сайту не завдасть шкоди комп'ютеру.

2. Виберіть вкладку **Security** (Безпека).
3. Відкрийте меню **General Security** (Загальна безпека).

4. В області **Set the Local Administrator Password** (Встановити пароль локального адміністратора) введіть ім'я, яке буде асоціюватися з паролем у полі **Username** (Ім'я користувача).
5. Введіть пароль у полі **New Password** (Новий пароль) і повторіть його у полі **Verify Password** (Перевірка пароля).



ПРИМІТКА. У разі зміни наявного пароля потрібно спочатку ввести його в полі **Old Password** (Старий пароль).

6. Натисніть кнопку **Apply** (Застосувати).



ПРИМІТКА. Запишіть пароль і зберігайте його в надійному місці. Неможливо відновити пароль адміністратора. Якщо ви втратили або загубили пароль адміністратора, зверніться до служби технічної підтримки HP за адресою support.hp.com, щоб повністю скинути принтер.

Для деяких функцій панелі керування принтера можна встановити захист від несанкціонованого використання. Якщо для функції встановлено захист, то перед її використанням принтер відобразить запит на вхід у систему. Ви можете також увійти в систему, не очікуючи відображення запиту, натиснувши кнопку **Sign In** (Увійти в систему) на панелі керування принтера.

Зазвичай реєстраційні дані для входу в систему принтера такі ж, як і для входу в мережу. Зверніться до мережевого адміністратора цього принтера, якщо у вас виникнуть запитання щодо використання облікових даних.

1. На головному екрані панелі керування принтера виберіть **Copy** (Копіювання).
2. Для введення реєстраційних даних дотримуйтеся підказок.



ПРИМІТКА. Задля безпеки принтера, завершивши роботу з ним, натисніть кнопку **Sign Out** (Вийти з системи).

Підтримка шифрування. Захищений високоефективний жорсткий диск HP

Цей жорсткий диск забезпечує шифрування даних на апаратному рівні, що дозволяє безпечно зберігати важливі дані без погіршення роботи принтера. У роботі цього жорсткого диска використовується найновіший стандарт AES (Advanced Encryption Standard – удосконалений стандарт шифрування), а також універсальні функції для економії часу, що забезпечує безвідмовне функціонування.

Для налаштування диска скористайтеся меню **Security** (Безпека) на вбудованому веб-сервері HP.

Блокування механізму форматування

У модулі форматування є гніздо, куди можна підключити кабель безпеки. Якщо заблокувати модуль форматування, це дозволить попередити вилучення з нього цінних компонентів.

Параметри збереження енергії

Вступ

- [Друк у режимі EconoMode \(Економний режим\)](#)
- [Налаштування параметра "Sleep/Auto Off After Inactivity" \(Перехід у режим сну/автоматичне вимкнення після періоду бездіяльності\)](#)
- [Встановлення таймера сну і налаштування принтера на споживання не більше 1 Вт електроенергії](#)
- [Встановлення розкладу переходу у сплячий режим](#)
- [Встановлення часу затримки вимкнення](#)

Налаштування параметрів переходу у режим сну з метою зменшення споживання електроенергії, коли принтер не використовується.

Друк у режимі EconoMode (Економний режим)

Цей вибір принтер можливість використання режиму EconoMode для друку чорнових варіантів документів. Використання режиму EconoMode зменшує використання тонера. Однак використання економного режиму може також погіршити якість друку.

HP не рекомендує використовувати режим EconoMode постійно. Якщо EconoMode застосовується постійно, то ресурс тонера зберігатиметься довше, ніж ресурс механічних частин картриджа з тонером. Якщо якість друку починає погіршуватися та стає неприйнятною, замініть картридж із тонером.



ПРИМІТКА. Якщо цей параметр у драйвері принтера недоступний, його можна налаштувати за допомогою панелі керування принтера.

Налаштування режиму EconoMode у драйвері принтера

1. У програмі виберіть параметр **Друк**.
2. Виберіть принтер і клацніть **Властивості** чи **Налаштування**.
3. Клацніть на вкладці **Папір/Якість**.
4. Позначте пункт **EconoMode** (Економний режим), щоб активувати цю функцію, і натисніть **ОК**.

Налаштування режиму EconoMode на панелі керування принтера

1. На головному екрані на панелі керування пристрою відкрийте меню **Settings** (Налаштування).
2. Відкрийте такі меню:
 - **Copy/Print** (Копіювати/Друк) або **Print** (Друк)
 - **Default Print Options** (Параметри друку за замовчуванням)
 - **Економний режим**
3. Для увімкнення або вимкнення цієї функції вибирайте **On** (Увімк.) або **Off** (Вимк.).

Налаштування параметра "Sleep/Auto Off After Inactivity" (Перехід у режим сну/автоматичне вимкнення після періоду бездіяльності)

За допомогою меню панелі керування можна вказати тривалість часу перед тим, як виріб перейде у сплячий режим.

Виконайте такі дії, щоб змінювати налаштування Sleep/Auto Off After (Перехід у сплячий режим/автоматичне вимкнення через).

1. На панелі керування принтера відкрийте меню [Setup](#) (Налаштування).
2. Відкрийте такі меню:
 - [System Setup](#) (Налаштування системи)
 - [Energy Settings](#) (Налаштування енергоспоживання)
 - [Sleep/Auto Off After](#) (Перехід у сплячий режим/автоматичне вимкнення через)
3. За допомогою кнопок зі стрілками виберіть пункт Sleep/Auto Off delay (Очікування для переходу в сплячий режим/автоматичного вимкнення), після чого натисніть кнопку **OK**.

Виберіть час затримки до переходу в режим сну/автоматичного вимкнення.

Встановлення таймера сну і налаштування принтера на споживання не більше 1 Вт електроенергії

Параметри сплячого режиму впливають на те, скільки енергії споживає принтер, час прокидання \засинання, швидкість переходу в режим сну та швидкість виходу з режиму сну.

Щоб налаштувати принтер на використання до 1 Вт енергії в режимі сну, встановіть параметри [Sleep after Inactivity](#) (Засинати після неактивності) і [Auto Off after sleep](#) (Автоматично вимикатися після сну).

1. На головному екрані панелі керування принтера виберіть [Settings](#) (Налаштування).
2. Відкрийте такі меню:
 - [General](#) (Загальна інформація)
 - [Налаштування енергоспоживання](#)
 - [Параметри режиму сну](#)
3. Виберіть параметр [Sleep after Inactivity](#) (Засинати після неактивності), щоби вказати, після скількох хвилин неактивності принтер переходитиме в режим сну. Введіть потрібний час.
4. Виберіть [Auto Off after sleep](#) (Автоматичне вимкнення після сну), щоб після періоду сну принтер переходив у глибший режим заощадження енергії. Введіть потрібний час.



ПРИМІТКА. За замовчуванням принтер буде вмикатися після автоматичного вимикання у відповідь на будь-яку дію, крім з'єднання USB або Wi-Fi. Для більшого заощадження енергії принтер можна налаштувати на ввімкнення лише після натиснення кнопки живлення; для цього виберіть [Shut down \(wake on power button only\)](#) (Вимкнути (вмикати лише кнопкою живлення)).

5. Натисніть **Done** (Готово) для збереження налаштування.

Встановлення розкладу переходу у сплячий режим

Функція [Sleep Schedule](#) (Розклад переходу в режим сну) дає змогу налаштувати принтер на автоматичне прокидання чи перехід у режим сну у певний час у певні дні тижня.

1. На головному екрані панелі керування принтера виберіть [Settings](#) (Налаштування).
2. Відкрийте такі меню:
 - [General](#) (Загальна інформація)
 - [Energy Settings](#) (Налаштування енергоспоживання)
 - [Sleep Schedule](#) (Розклад переходу в сплячий режим)
3. Торкніть кнопку [New Event](#) (Нова подія) і виберіть тип події для налаштування розкладу: [Wake Event](#) (Подія прокидання) або [Sleep Event](#) (Подія засинання).
4. Для події увімкнення або переходу в режим сну встановіть час і дні тижня. Натисніть [Save](#) (Зберегти) для збереження налаштування.

Встановлення часу затримки вимкнення

За допомогою меню панелі керування виберіть чи вимикається принтер після натискання кнопки живлення.

Виконайте такі дії, щоб змінювати налаштування [Delay Shut Down](#) (Затримка вимкнення).

1. На панелі керування принтера відкрийте меню [Setup](#) (Налаштування).
2. Відкрийте такі меню:
 - [System Setup](#) (Налаштування системи)
 - [Energy Settings](#) (Налаштування енергоспоживання)
 - [Delay Shut Down](#) (Затримка вимкнення)
3. Виберіть одну з викладених далі можливостей:
 - [No Delay](#) (Без затримки): принтер вимикається після того, як мине період бездіяльності, визначений налаштуванням [Shut Down After](#) (Вимкнути через).
 - [When Ports Are Active](#) (Коли порти активні): якщо вибрано це налаштування, принтер не вимкнеться, поки активний якийсь порт. Активне мережеве чи факсове з'єднання запобігатиме вимкненню принтера.

HP Web Jetadmin

HP Web Jetadmin – це відзначений нагородами провідний інструмент для ефективного керування цілою низкою мережевих пристроїв HP, включно з принтерами, багатофункціональними принтерами та цифровими передавачами. Це комплексне рішення дає змогу віддалено інсталювати, відстежувати й обслуговувати середовище друку та роботи із зображенням, а також усувати пов'язані з ним несправності та питання безпеки, завдяки чому значно підвищується продуктивність бізнесу, заощаджується час, здійснюється керування витратами та захист інвестицій.

Для підтримки окремих функцій пристрою періодично випускаються оновлення HP Web Jetadmin. Додаткові відомості дивіться на сайті www.hp.com/go/webjetadmin.

Оновлення програмного забезпечення та мікропрограми

Компанія HP регулярно оновлює функції, доступні у вбудованому програмному забезпеченні принтера. Щоб скористатися перевагами найновіших функцій, оновіть вбудоване програмне забезпечення принтера. Завантажте найновіший файл оновлення мікропрограми з мережі:

Зайдіть на сайт www.hp.com/support/ljE50045. Виберіть пункт **Драйвери и материалы для загрузки** (Драйвери та програмне забезпечення).

6 Вирішення проблем

Додаткові відомості

- [Підтримка користувачів](#)
- [Довідка панелі керування](#)
- [Відновлення заводських параметрів](#)
- [На панелі керування принтера з'явилося повідомлення "Cartridge is low" \(Ресурс картриджа вичерпується\) або "Cartridge is very low" \(Ресурс картриджа майже вичерпано\).](#)
- [Принтер не підбирає папір або папір подається неправильно](#)
- [Усунення застрягання паперу](#)
- [Покращення якості друку](#)

Подана інформація є достовірною на момент публікації.

Допоміжні відео-матеріали містяться на веб-сторінці www.hp.com/videos/LaserJet.

Поточну інформацію можна отримати на веб-сторінці www.hp.com/support/ljE50045.


Повна довідка HP для принтера включає таку інформацію:

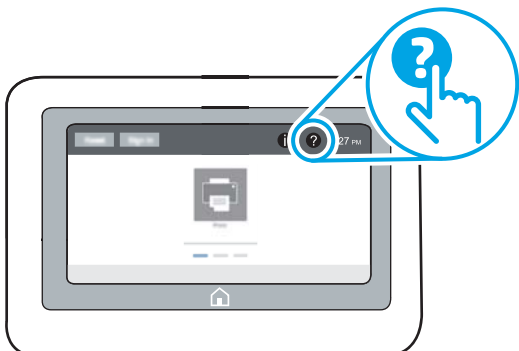
- Встановлення і налаштування
- Знайомство і використання
- Вирішення проблем
- Оновлення програмного забезпечення і вбудованого програмного забезпечення
- Форуми технічної підтримки
- Гарантійна та нормативна інформація

Підтримка користувачів

Телефонна підтримка у вашій країні/вашому регіоні	Номери телефонів для різних країн/регіонів зазначаються у брошурі, що постачається разом із принтером, або на сайті support.hp.com .
Тримайте під руками назву принтера, серійний номер, дату придбання і будьте готовими описати проблему, що виникла	
Отримання цілодобової онлайн-підтримки та завантаження програм і драйверів	www.hp.com/support/ljE50045
Замовлення додаткових угод про технічне обслуговування та технічну підтримку HP	www.hp.com/go/carepack
Реєстрація принтера	www.register.hp.com


Довідка панелі керування

Принтер обладнано вбудованою системою довідки, що пояснює, як використовувати кожен екран. Щоб відкрити довідку, натисніть кнопку довідки  у правому верхньому куті екрана.



Для деяких екранів довідка відкривається у вигляді загального меню, в якому подано перелік певних тем. Пересуватись по меню можна за допомогою кнопок у меню.


Деякі екрани довідки містять анімацію, яка ілюструє певні процедури, наприклад, усунення застрягань паперу.

Якщо принтер сповіщає про помилку або видає попередження, натисніть кнопку довідки , щоб відкрити повідомлення, яке описує проблему. У повідомленні будуть також наведені вказівки щодо вирішення проблеми.

Відновлення заводських параметрів

Вступ

Оригінальні заводські налаштування принтера можна відновити одним із описаних нижче способів.

 **ПРИМІТКА.** Скидання параметрів дозволяє відновити більшість налаштувань принтера до заводських значень. Проте деякі параметри не змінюються, наприклад мова, дата, час та деякі параметри конфігурації мережі.


Спосіб 1: Відновлення заводських налаштувань на панелі керування принтера

1. На головному екрані на панелі керування принтера знайдіть меню **Settings** (Налаштування). Торкніться піктограми **Settings** (Налаштування), щоб відкрити меню.
2. Відкрийте такі меню:
 - **General** (Загальна інформація)
 - **Відновлення заводських параметрів**



3. Торкніть **Reset** (Скинути).

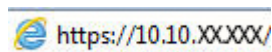
На екрані відобразиться повідомлення з нагадуванням про те, що виконання функції відновлення заводських параметрів може призвести до втрати даних.


4. Щоб завершити процес, виберіть пункт **Reset** (Скинути).

 **ПРИМІТКА.** Після завершення процедури скидання параметрів принтер автоматично перезавантажиться.


Спосіб 2: Відновлення заводських налаштувань через вбудований веб-сервер HP (лише для принтерів, підключених до мережі)

1. Відкрийте вбудований веб-сервер HP.
 - a. На головному екрані на панелі керування принтера торкніться піктограми інформації , а потім торкніться піктограми мережі  для відображення IP-адреси чи імені хоста.
 - b. Відкрийте веб-браузер і введіть в адресному рядку IP-адресу або ім'я хоста, що відображаються на панелі керування принтера. Натисніть клавішу **Enter** на клавіатурі комп'ютера. Відкриється вікно вбудованого веб-сервера HP.

 <https://10.10.XX.XXX/>

 **ПРИМІТКА.** Якщо веб-браузер виводить повідомлення з інформацією про те, що запитований веб-сайт може не бути безпечним, виберіть можливість продовження роботи з веб-сайтом. Використання цього веб-сайту не завдасть шкоди комп'ютеру.

2. Відкрийте вкладку **General** (Загальні).
3. Ліворуч на екрані клацніть пункт **Restore Factory Settings** (Відновлення заводських налаштувань).
4. Натисніть кнопку **Reset** (Скинути).

 **ПРИМІТКА.** Після завершення процедури скидання параметрів принтер автоматично перезавантажиться.

На панелі керування принтера з'явилося повідомлення "Cartridge is low" (Ресурс картриджа вичерпується) або "Cartridge is very low" (Ресурс картриджа майже вичерпано).

Cartridge low (Ресурс картриджа вичерпується): Принтер повідомить, коли рівень тонера в картриджі знизиться до певного рівня. Фактичний ресурс картриджа з тонером, що залишився, може бути іншим. Варто подбати про наявність запасного картриджа, який можна буде встановити, коли якість друку стане неприйнятною. Картридж із тонером не обов'язково міняти відразу.

Cartridge is very low (Ресурс картриджа майже вичерпано): Принтер повідомить, коли рівень тонера в картриджі знизиться до найнижчого рівня. Фактичний ресурс картриджа з тонером, що залишився, може бути іншим. Варто подбати про наявність запасного картриджа, який можна буде встановити, коли якість друку стане неприйнятною. Поки якість друку залишається прийнятною, замінити картридж із тонером негайно не обов'язково.

Коли ресурс картриджа з тонером HP досягає **найнижчого рівня**, дія гарантійної програми HP Premium Protection Warranty для нього завершується.

Принтер не підбирає папір або папір подається неправильно

Вступ

Подані рішення можуть допомогти розв'язати проблему, якщо принтер не захоплює папір із лотка або якщо захоплює одночасно кілька аркушів паперу. Будь-яка з цих ситуацій може призвести до застрягання паперу.


- [Принтер не захоплює папір](#)
- [Принтер захоплює одночасно кілька аркушів паперу](#)

Принтер не захоплює папір

Якщо принтер не захоплює папір із лотка, спробуйте вдатися до таких рішень.

1. Відкрийте принтер і вийміть рештки застряглого паперу. Переконайтеся, що всередині принтера не залишилося відірваних залишків паперу.
2. Завантажте у лоток папір із розміром відповідно до завдання.
3. Перевірте, чи правильно вказано тип і розмір паперу на панелі керування принтера.

4. Перевірте правильність встановлення напрямних для паперу в лотку відповідно до розміру паперу. Налаштуйте напрямні згідно з належними відступами в лотку. Стрілка на регуляторі лотка має бути точно вирівняна з маркуванням на лотку.

 **ПРИМІТКА.** Не встановлюйте напрямні для паперу впритул до стосу паперу. Встановлюйте їх відповідно до пазів чи позначок у лотку.

Подані зображення відображають приклади пазів відповідно до розміру паперу в лотках для різних принтерів. Більшість принтерів HP мають позначками, подібно до цих.

Рисунок 6-1 Позначки розмірів для лотка 1 чи багатофункціонального лотка

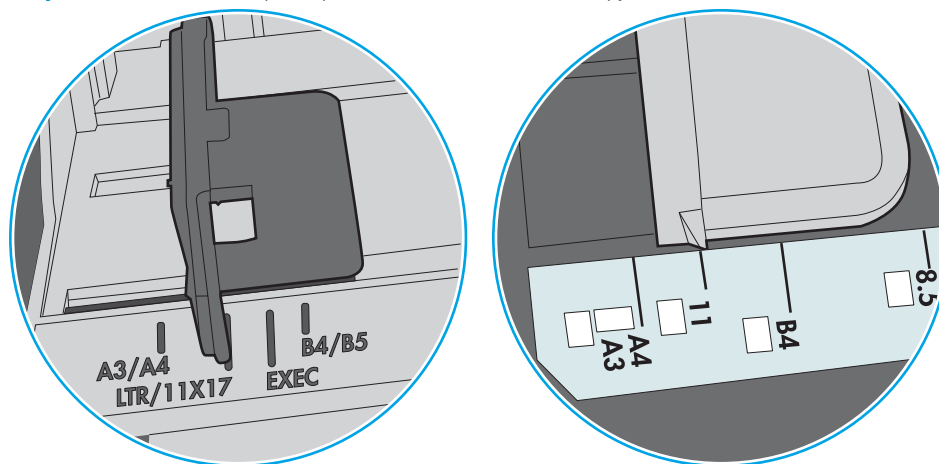
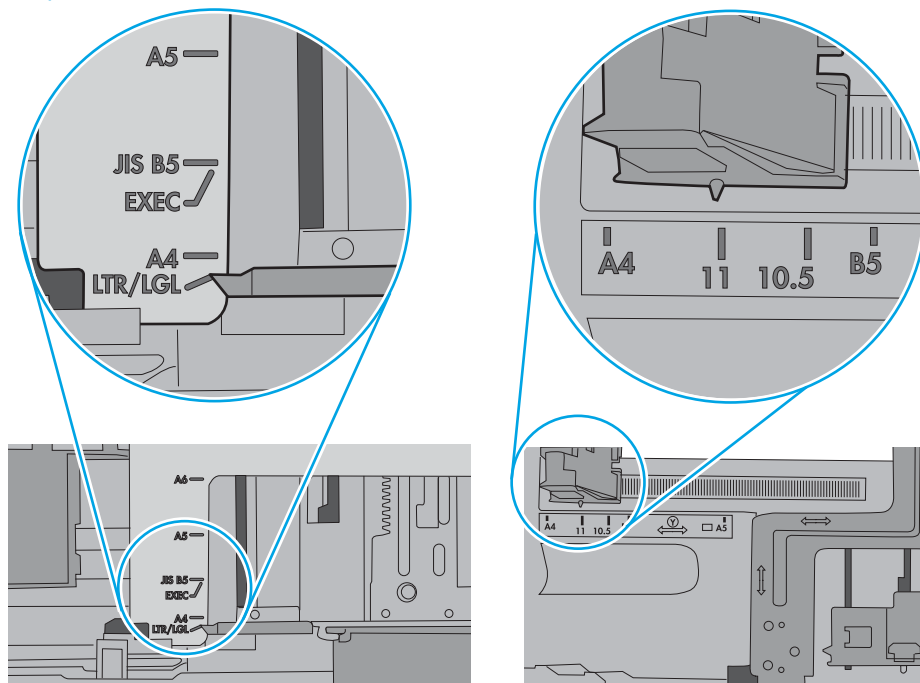


Рисунок 6-2 Позначки розмірів для касетних лотків

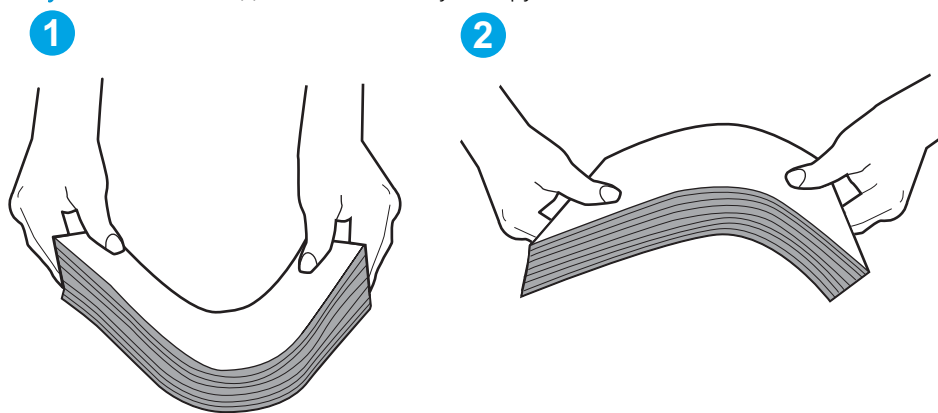


5. Перевірте, чи вологість у кімнаті відповідає технічним вимогам для цього принтера та чи папір зберігається у закритих упаковках. Більшість пачок паперу продаються у вологозахисній обгортці, щоб зберегти папір сухим.

У середовищах із високою вологістю папір угорі стосу в лотку може вбирати вологи, а тому може мати хвилястий або нерівномірний зовнішній вигляд. У такому разі вийміть верхні 5–10 аркушів паперу зі стосу.

У середовищах з низькою вологістю надмірна статична електрика може призвести до злипання аркушів паперу. У цьому випадку вийміть папір із лотка і зігніть стос, тримаючи його руками з обох сторін і стягуючи кінці до U-подібної форми. Потім розігніть і повторно зігніть в іншу сторону до U-подібної форми. Потім, утримуючи стос паперу з обох боків, повторіть ці дії. Цей процес вивільнить окремі аркуші без утворення статичної електрики. Вирівняйте стос паперу до столу та покладіть його на місце у лоток.

Рисунок 6-3 Техніка для згинання стосу паперу

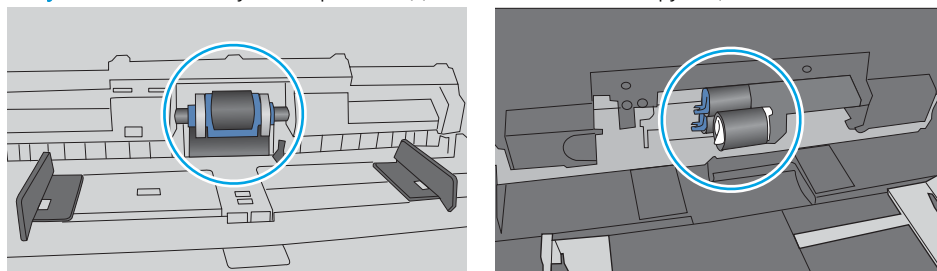


6. Перевірте панель керування принтера, можливо, пристрій очікує підтвердження підказки про ручну подачу паперу. Завантажте папір і продовжуйте.
7. Імовірно, забруднилися ролики над лотком. Протріть ролики безворсовою тканиною, змоченою теплою водою. Використовуйте дистильовану воду, якщо можливо.

⚠ ПОПЕРЕДЖЕННЯ. Не розпилюйте воду безпосередньо на принтер. Замість цього розпиліть воду на тканину або зволожите тканину водою і викрутіть її, перш ніж чистити ролики.

Подані зображення відображають приклади розташування роликів для різних принтерів.

Рисунок 6-4 Розташування роликів для лотка 1 чи багатофункціонального лотка



Принтер захоплює одночасно кілька аркушів паперу

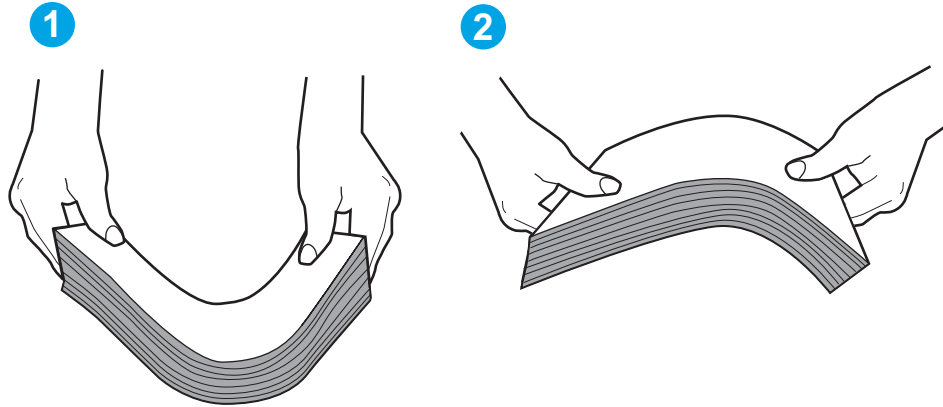
Якщо принтер захоплює одночасно кілька аркушів паперу, спробуйте вдатися до таких рішень.

1. Вийміть стос паперу з лотка, зігніть його, поверніть на 180 градусів та прогортайте. *Не розкривайте папір в'ялом.* Встановіть стос паперу в лоток.



ПРИМІТКА. Обмахування папером може призвести до утворення статичної електрики. Замість обмахування папером зігніть стос, тримаючи його руками з обох сторін і стягуючи кінці до U-подібної форми. Потім розігніть і повторно зігніть в іншу сторону до U-подібної форми. Потім, утримуючи стос паперу з обох боків, повторіть ці дії. Цей процес вивільнить окремі аркуші без утворення статичної електрики. Вирівняйте стос паперу до столу та покладіть його на місце у лоток.

Рисунок 6-5 Техніка для згинання стосу паперу



2. Використовуйте лише той папір, який відповідає технічним вимогам HP для цього принтера.
3. Перевірте, чи вологість у кімнаті відповідає технічним вимогам для цього принтера та чи папір зберігається у закритих упаковках. Більшість пачок паперу продаються у вологозахисній обгортці, щоб зберегти папір сухим.

У середовищах із високою вологістю папір угорі стосу в лотку може вбирати вологи, а тому може мати хвилястий або нерівномірний зовнішній вигляд. У такому разі вийміть верхні 5–10 аркушів паперу зі стосу.

У середовищах з низькою вологістю надмірна статична електрика може призвести до злипання аркушів паперу. Якщо таке станеться, вийміть папір із лотка і зігніть стос, як описано вище.

4. Папір не повинен бути зморщеним, зігнутим або пошкодженим. У разі потреби скористайтеся папером із іншої пачки.

5. Переконайтеся, що лоток не переповнений лоток, перевіривши позначки висоти стосу всередині лотка. Якщо лоток переповнений, вийміть увесь стос паперу із лотка, вирівняйте його та поверніть частину паперу в лоток.

Подані зображення відображають приклади позначок висоти стосу в лотках для різних принтерів. Більшість принтерів HP мають позначками, подібно до цих. Слід також перевірити, що всі аркуші паперу є нижче лапок біля позначок висоти стосу. Ці лапки допомагають тримати папір у правильному положенні, коли він входить у принтер.

Рисунок 6-6 Позначки висоти стосу

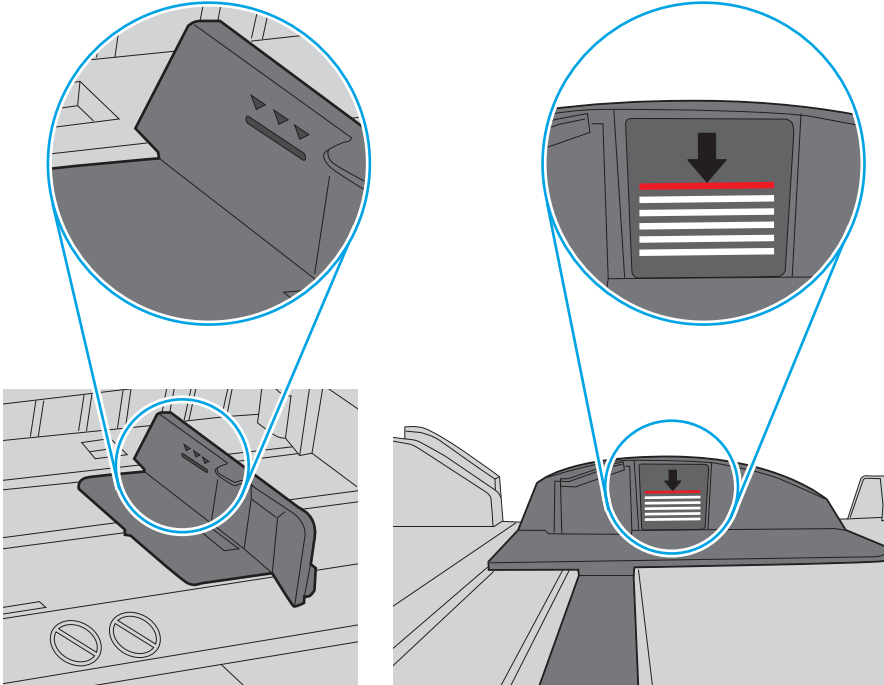
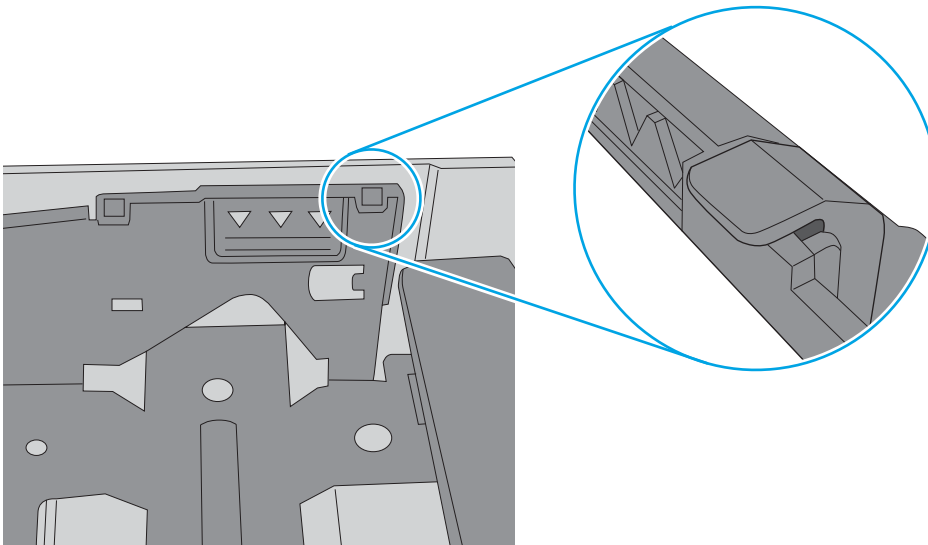



Рисунок 6-7 Вушко для стосу паперу



6. Перевірте правильність встановлення напрямних для паперу в лотку відповідно до розміру паперу. Налаштуйте напрямні згідно з належними відступами в лотку. Стрілка на регуляторі лотка має бути точно вирівняна з маркуванням на лотку.

 **ПРИМІТКА.** Не встановлюйте напрямні для паперу впритул до стосу паперу. Встановлюйте їх відповідно до пазів чи позначок у лотку.

Подані зображення відображають приклади пазів відповідно до розміру паперу в лотках для різних принтерів. Більшість принтерів HP мають позначками, подібно до цих.

Рисунок 6-8 Позначки розмірів для лотка 1 чи багатофункціонального лотка

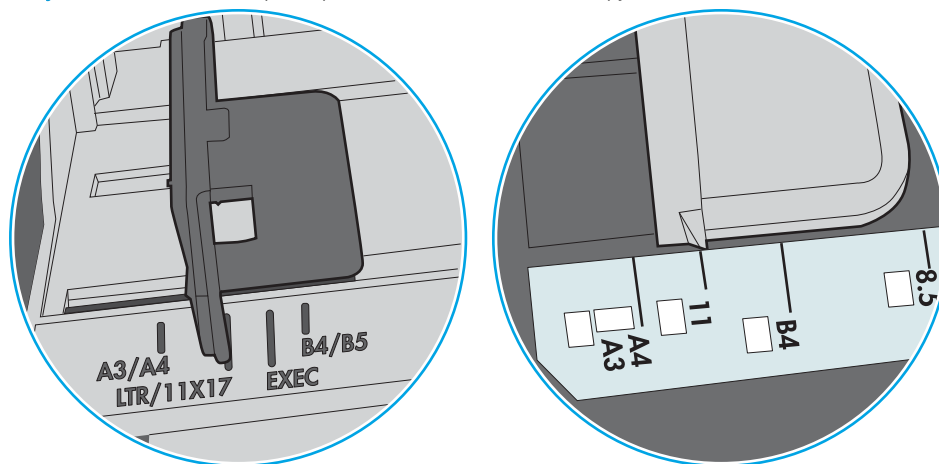
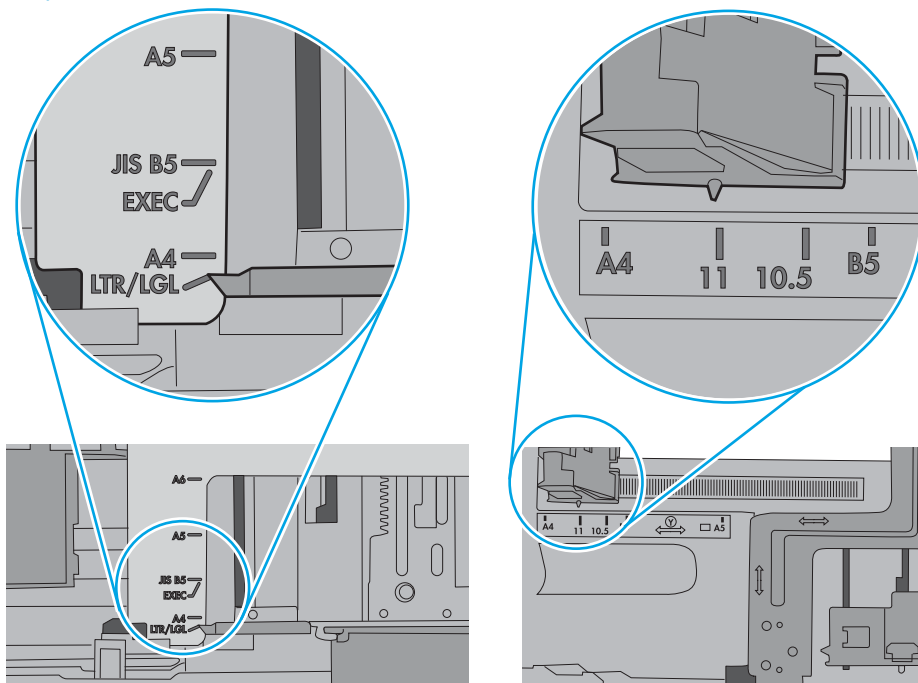


Рисунок 6-9 Позначки розмірів для касетних лотків



7. Перевірте, чи середовище друку відповідає рекомендованим технічним характеристикам.

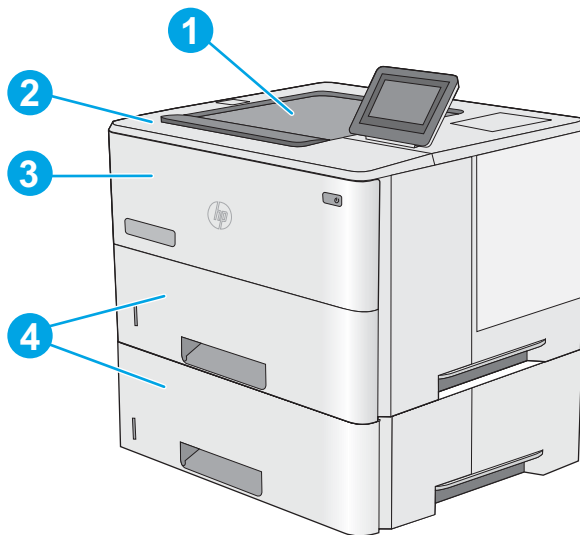
Усунення застрягання паперу

Вступ

Нижче наведено вказівки щодо усунення застрягань паперу в принтері.

- [Місця застрягання](#)
- [Автонавігація для усунення застрягань паперу](#)
- [Регулярно або часто застрягає папір?](#)
- [13.A1 Застрягання паперу в лотку 1](#)
- [13.A2, 13.A3, 13.A4, 13.A5 Застрягання паперу в лотках 2, 3, 4 або 5](#)
- [Усунення застрягань паперу в області картриджа з тонером](#)
- [13.B Застрягання паперу в ділянці задніх дверцят і термофіксатора](#)
- [13.E1 Застрягання паперу у вихідному відсіку](#)
- [13.C 13.D, 13.B Застрягання паперу у пристрої дуплексного друку](#)

Місця застрягання



1	Вихідний відсік
2	Область верхньої кришки й картриджа з тонером
3	Лоток 1
4	Лоток 2 та додаткові лотки на 550 аркушів


ПРИМІТКА. Вийміть лоток 2, щоб усунути застрягання у пристрої двостороннього друку.

Автонавігація для усунення застрягань паперу

Функція автонавігації допомагає усунути застрягання, відображаючи покрокові вказівки на панелі керування. Після виконання одного кроку, принтер подає наступну вказівку, поки не буде виконано всієї процедури.

Регулярно або часто застрягає папір?

Щоб зменшити кількість застрягання паперу, спробуйте вдатися до таких рішень.

 **ПРИМІТКА.** Щоб переглянути відео, яке демонструє, як завантажувати папір, щоб зменшити кількість застрягань, клацніть [ТУТ](#).

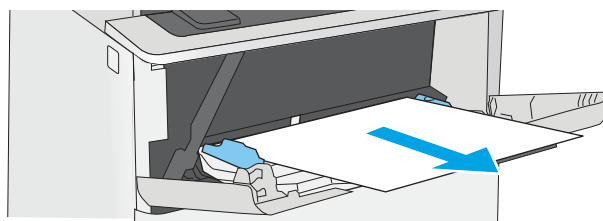
1. Використовуйте лише той папір, який відповідає технічним вимогам HP для цього принтера.
2. Папір не повинен бути зморщеним, зігнутим або пошкодженим. У разі потреби скористайтеся папером із іншої пачки.
3. Не використовуйте папір, на якому щось друкували або копіювали раніше.
4. Перевірте, чи не переповнений лоток. Якщо це так, вийміть увесь стос із лотка, вирівняйте його та поверніть частину в лоток.
5. Перевірте правильність встановлення напрямних для паперу в лотку відповідно до розміру паперу. Встановіть напрямні таким чином, щоб вони лише торкалися стосу паперу, не згинаючи його.
6. Перевірте, чи лоток повністю встановлено у принтер.
7. У випадку друку на цупкому, тисненому або перфорованому папері слід користуватися функцією ручної подачі паперу і подавати аркуші по одному.
8. Відкрийте меню **Trays** (Лотки) на панелі керування принтера. Перевірте, чи лоток налаштовано відповідно до типу та розміру використовуваного паперу.
9. Перевірте, чи середовище друку відповідає рекомендованим технічним характеристикам.

13.A1 Застрягання паперу в лотку 1

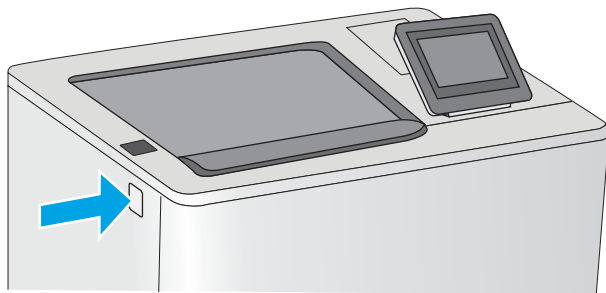
Для усунення застрягання у лотку 1 виконайте описані нижче дії. У випадку застрягання на панелі керування з'явиться анімована індикація, яка допоможе усунути застрягання.

1. Якщо більшу частину аркуша паперу видно в лотку, повільно вийміть папір, що застряг, із принтера. Перевірте, чи вийнято весь аркуш. Якщо він порвався, потрібно продовжити виконувати ці кроки, щоб знайти до решту шматків.

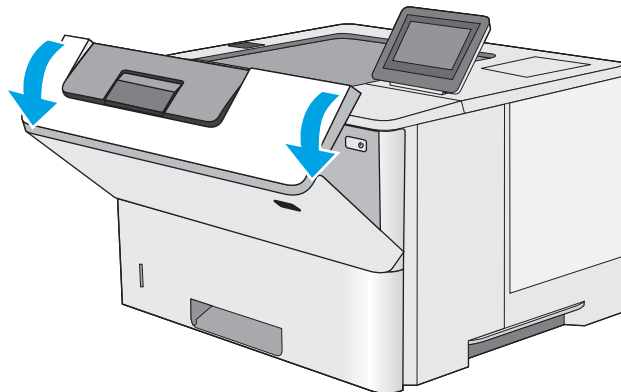
Якщо більшу частину аркуша паперу втягнуто в принтер, виконайте подані далі кроки.



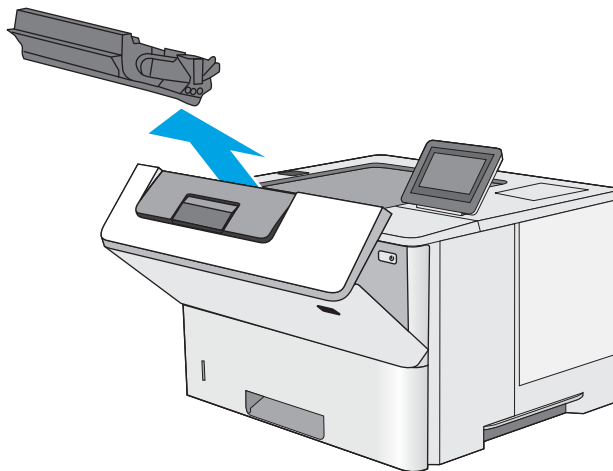
2. Натисніть кнопку розблокування верхньої кришки ліворуч на принтері.



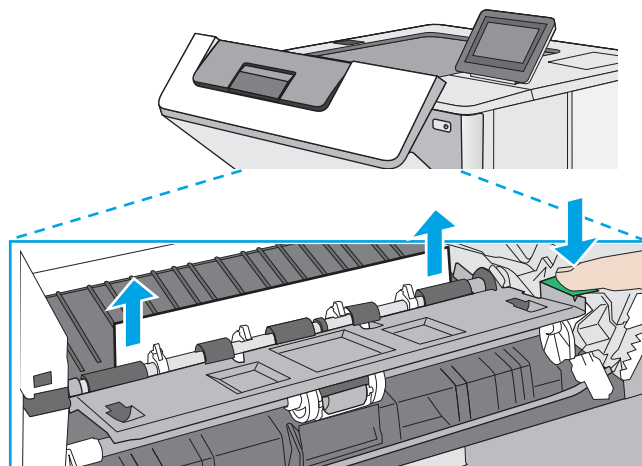
3. Відкрийте передні дверцята.



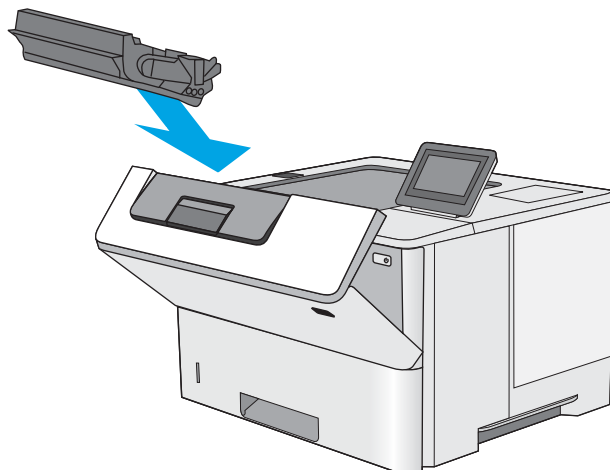
4. Вийміть картридж із тонером.



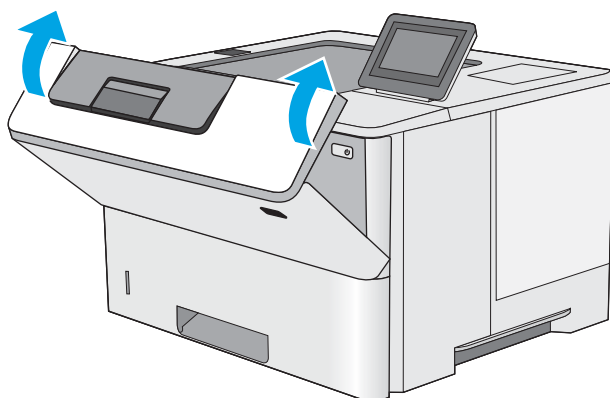
5. Підніміть кришку доступу до застрягання і повільно вийміть папір, що застряг. Не розривайте папір.



6. Встановіть картридж із тонером на місце.



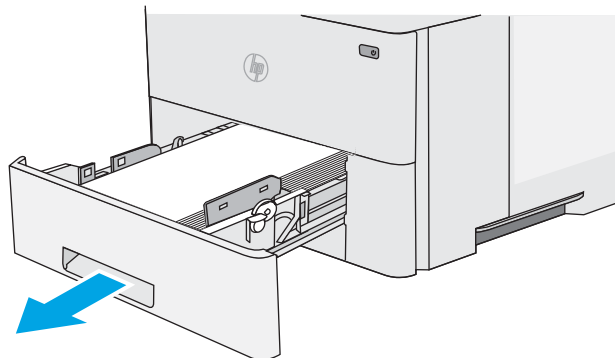
7. Закрийте передні дверцята.



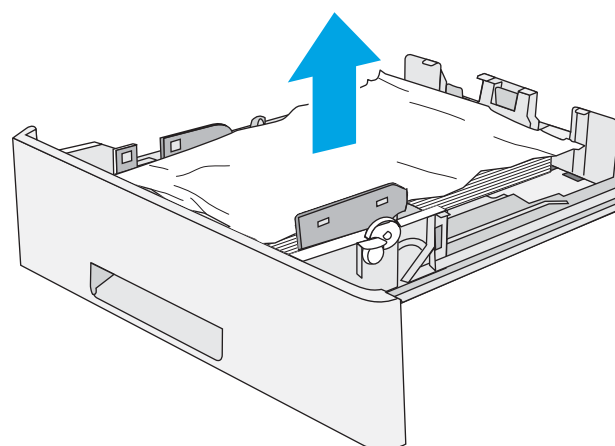
13.A2, 13.A3, 13.A4, 13.A5 Застрягання паперу в лотках 2, 3, 4 або 5

Використовуйте описану нижче процедуру для пошуку паперу у всіх можливих точках застрягання паперу в лотку 2 та в лотках на 550 аркушів. У випадку застрягання на панелі керування з'явиться анімована індикація, яка допоможе усунути застрягання.

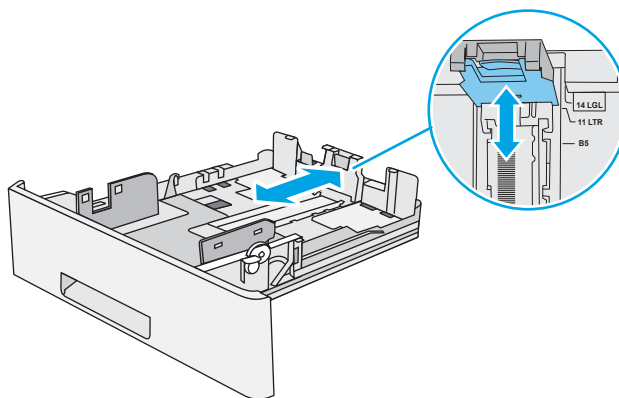
1. Вийміть лоток із принтера.



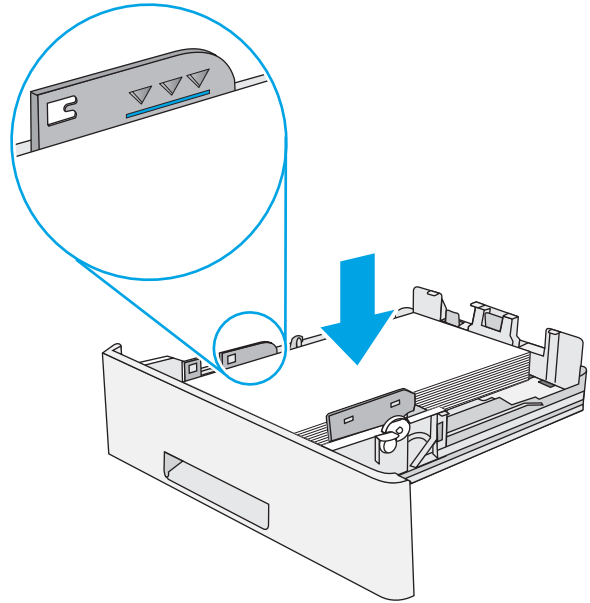
2. Вийміть папір із лотка та викиньте пошкоджений папір.



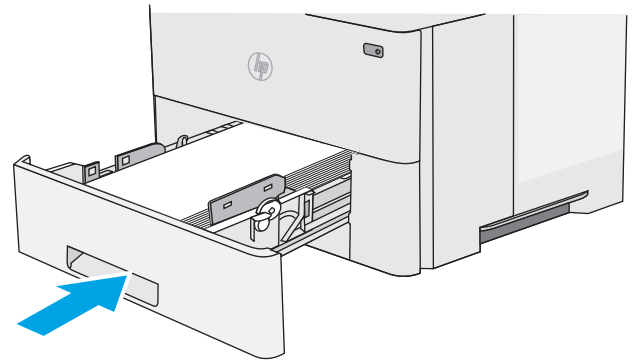
3. Перевірте, чи задню напрямну для паперу відрегульовано відповідно до паза для правильного розміру паперу. Якщо потрібно, стисніть фіксатор і перемістіть задню напрямну для паперу у відповідне положення. Вона повинна зафіксуватися.



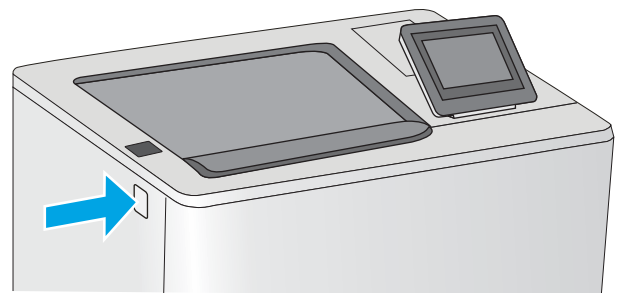
4. Завантажте папір у лоток. Стос має бути рівним з усіх чотирьох сторін, а верхній аркуш стосу – нижче індикаторів максимальної висоти.



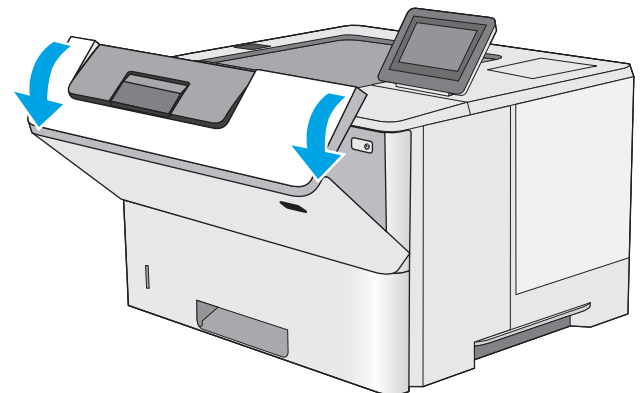
5. Встановіть лоток на місце та закрийте його.



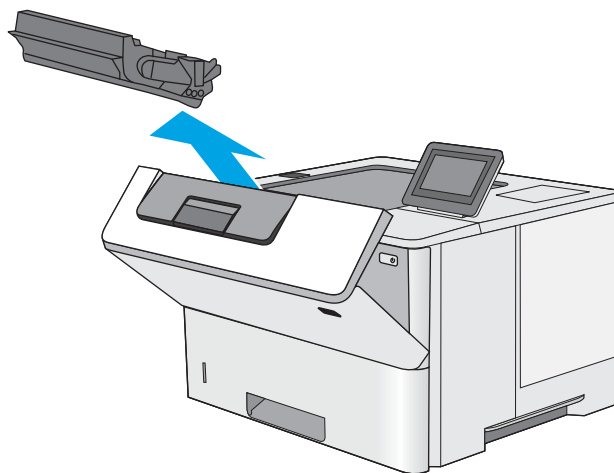
6. Натисніть кнопку розблокування верхньої кришки ліворуч на принтері.



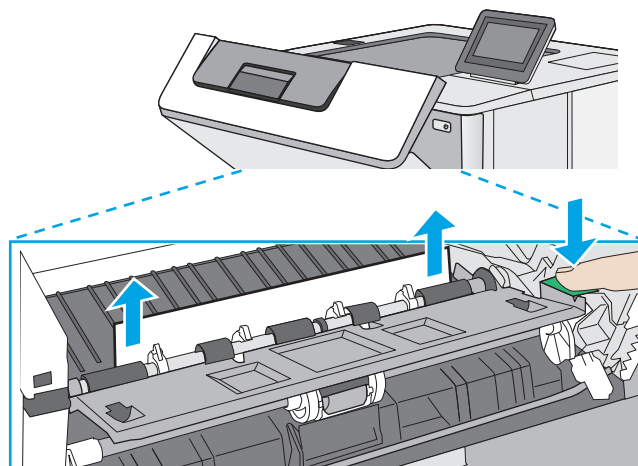
7. Відкрийте передні дверцята.



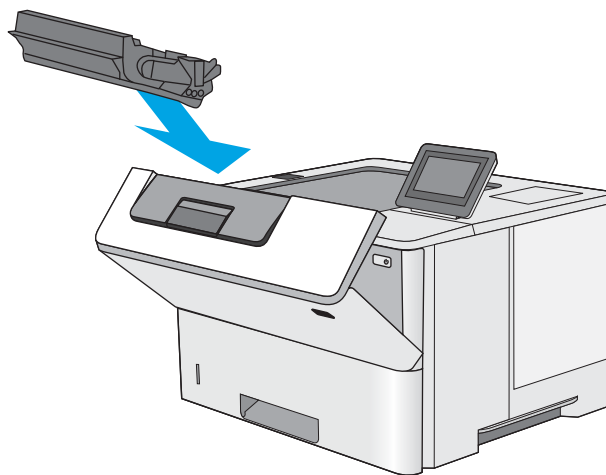
8. Вийміть картридж із тонером.



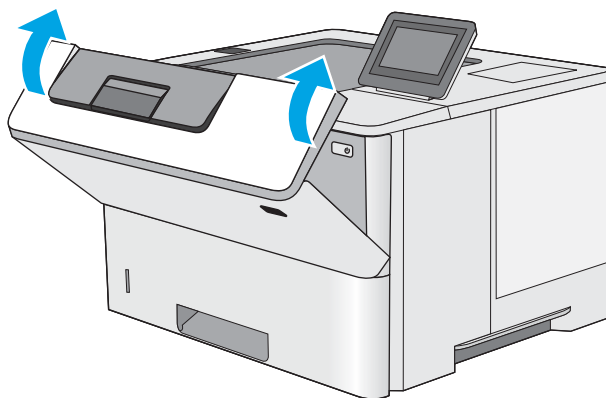
9. Підніміть кришку доступу до застрягання і повільно вийміть папір, що застряг. Не розривайте папір.



10. Встановіть картридж із тонером на місце.



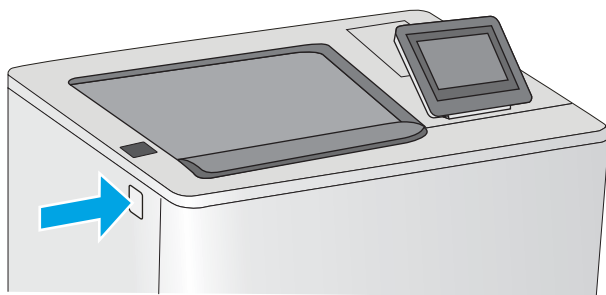
11. Закрийте передні дверцята.



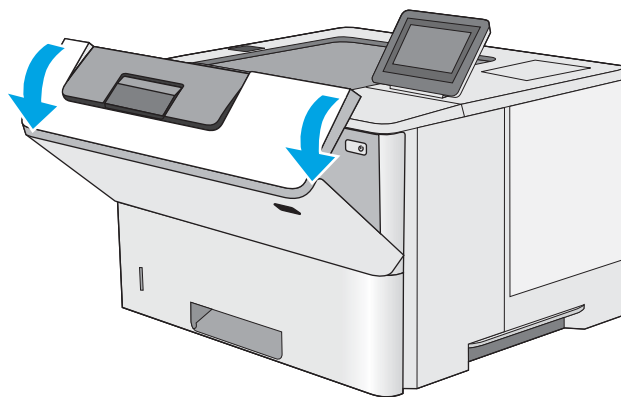
Усунення застрягань паперу в області картриджа з тонером

Для пошуку паперу в усіх можливих місцях застрягання в області картриджа з тонером виконайте описані нижче дії. У випадку застрягання на панелі керування з'явиться анімована індикація, яка допоможе усунути застрягання.

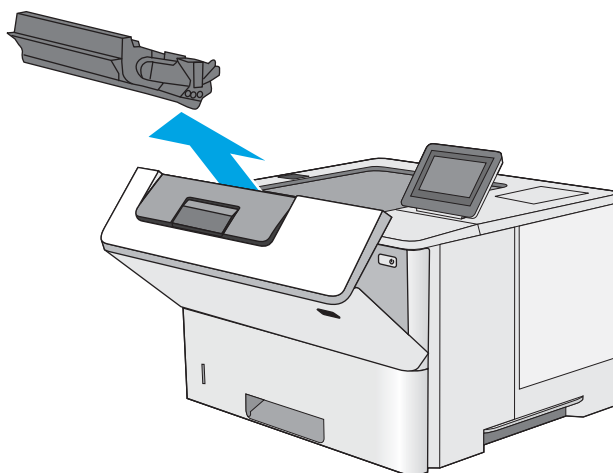
1. Натисніть кнопку розблокування верхньої кришки ліворуч на принтері.



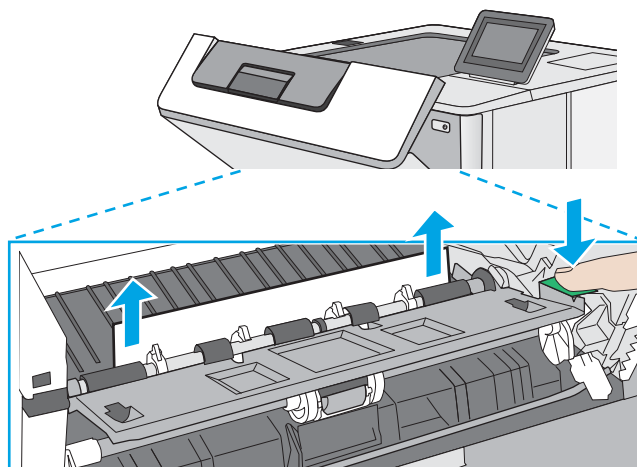
2. Відкрийте передні дверцята.



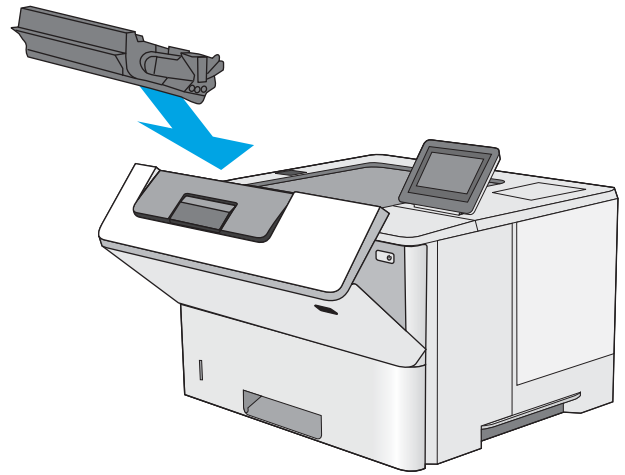
3. Вийміть картридж із тонером.



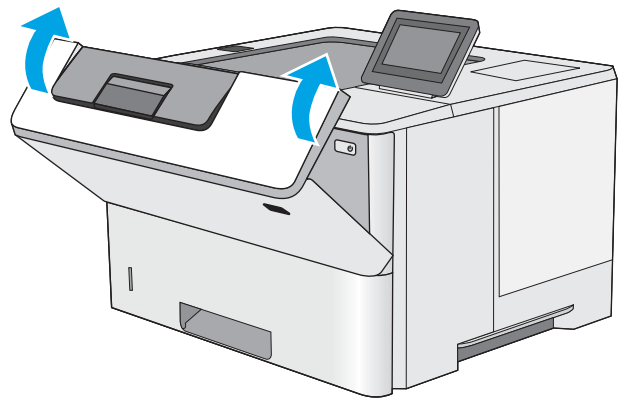
4. Підніміть кришку доступу до застрягання і повільно вийміть папір, що застряг. Не розривайте папір.



5. Встановіть картридж із тонером на місце.




6. Закрийте передні дверцята.

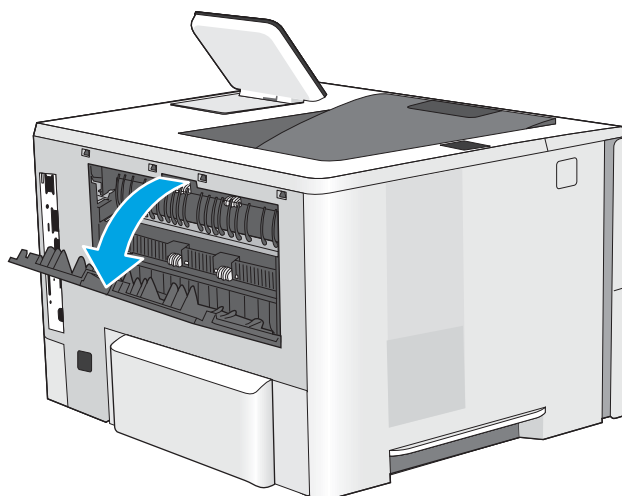


13.В Застрягання паперу в ділянці задніх дверцят і термофіксатора

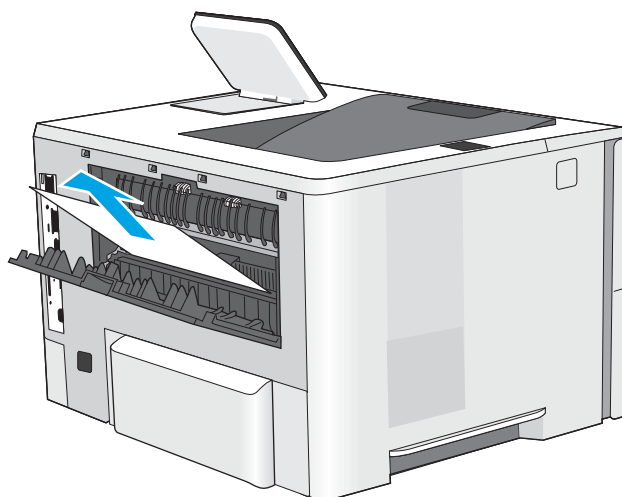
Для усунення застрягання в області задніх дверцят та термофіксатора виконайте описані нижче дії. У випадку застрягання на панелі керування з'явиться анімована індикація, яка допоможе усунути застрягання.

 **ПРИМІТКА.** Термофіксатор нагрівається під час використання виробу. Зачекайте, поки термофіксатор охолоне, перш ніж усунути застрягання паперу.

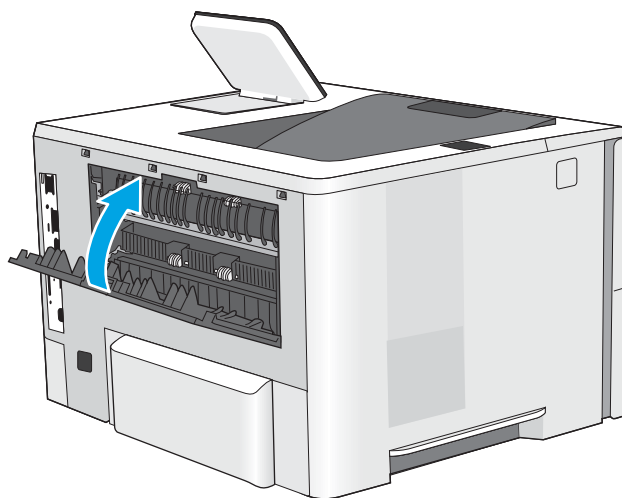
1. Відкрийте задні дверцята.



2. Витягніть увесь застряглий папір.



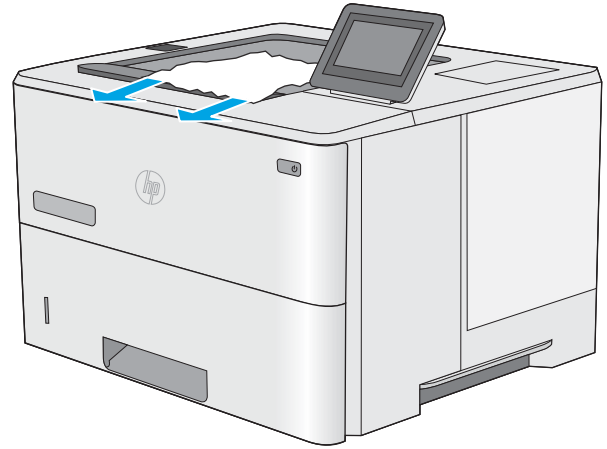
3. Закрийте задні дверцята



13.E1 Застрягання паперу у вихідному відсіку

Для пошуку паперу у всіх можливих місцях застрягання в області вихідного відсіку виконайте описані нижче дії. У випадку застрягання на панелі керування з'явиться анімована індикація, яка допоможе усунути застрягання.

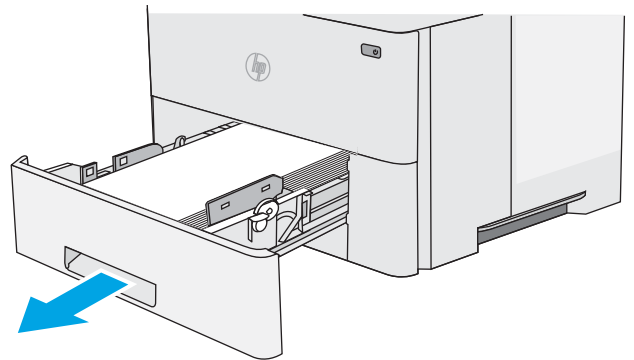
1. Якщо папір видно у вихідному відсіку, візьміть його за край, що виступає, і витягніть.



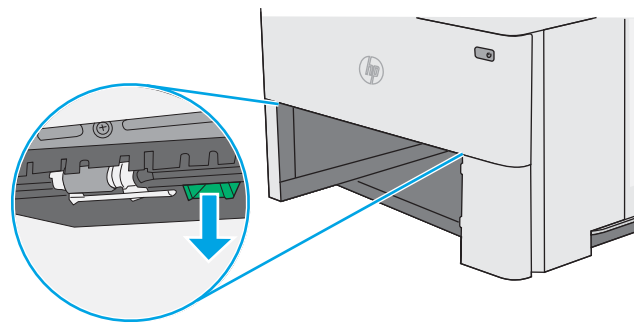
13.C 13.D, 13.B Застрягання паперу у пристрої дуплексного друку

Для пошуку паперу в усіх можливих місцях застрягання в області пристрою автоматичного двостороннього друку виконайте описані нижче дії. У випадку застрягання на панелі керування з'явиться анімована індикація, яка допоможе усунути застрягання.

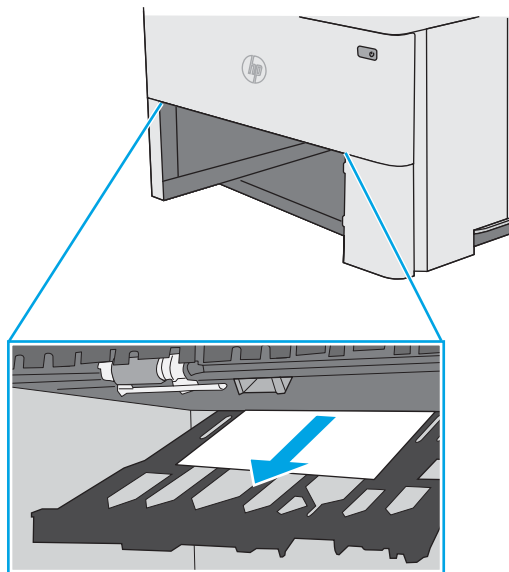
1. Вийміть лоток 2 із принтера.



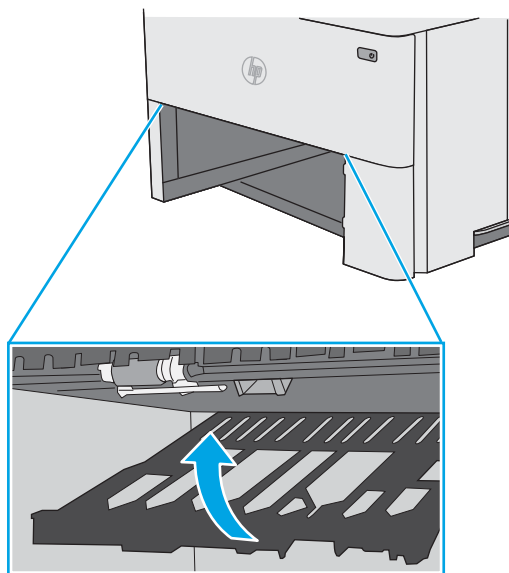
2. Потягніть уперед за зелене вушко всередині області лотка для виймання лотка для двостороннього друку.



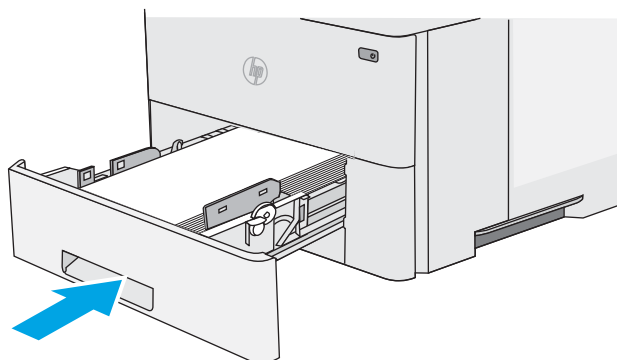
3. Витягніть увесь застряглий папір.



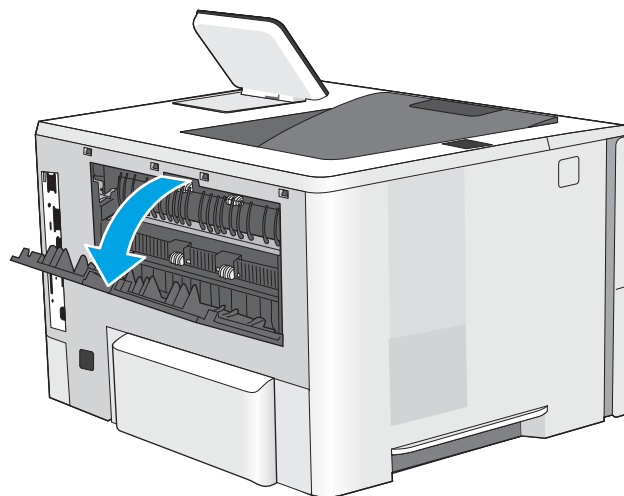
4. Закрийте лоток для двостороннього друку.



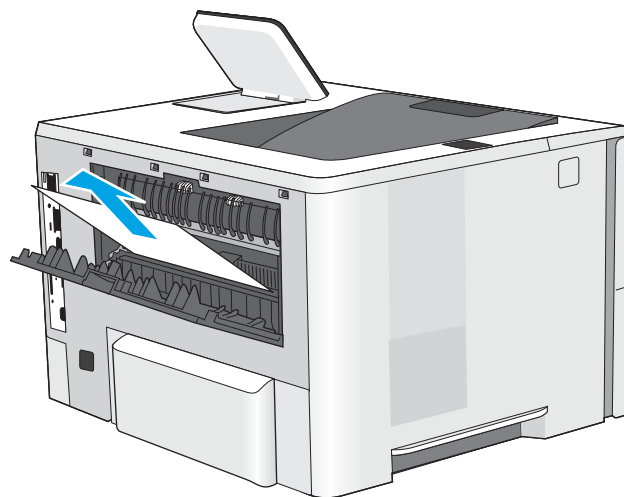
5. Встановіть лоток на місце та закрийте його.



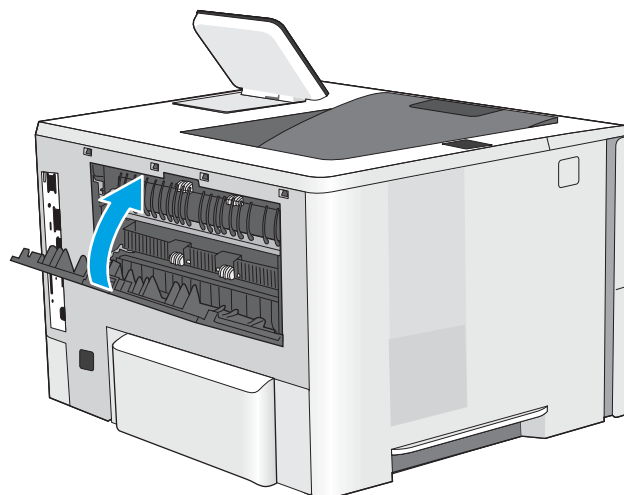
6. Відкрийте задні дверцята.



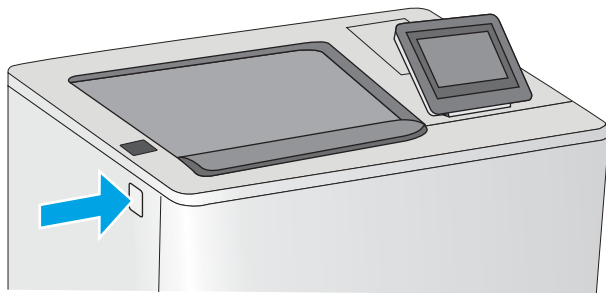
7. Витягніть увесь застряглий папір.



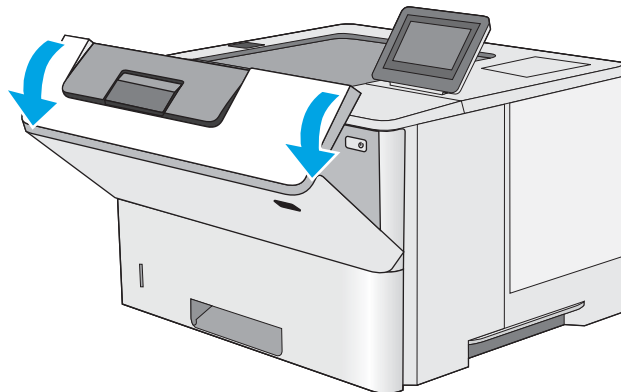
8. Закрийте задні дверцята



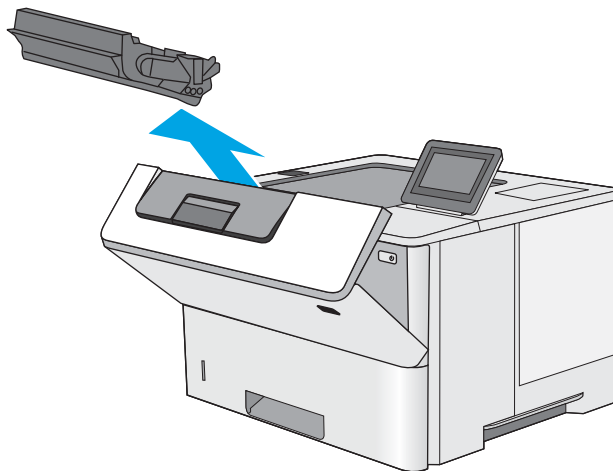
9. Натисніть кнопку розблокування верхньої кришки ліворуч на принтері.



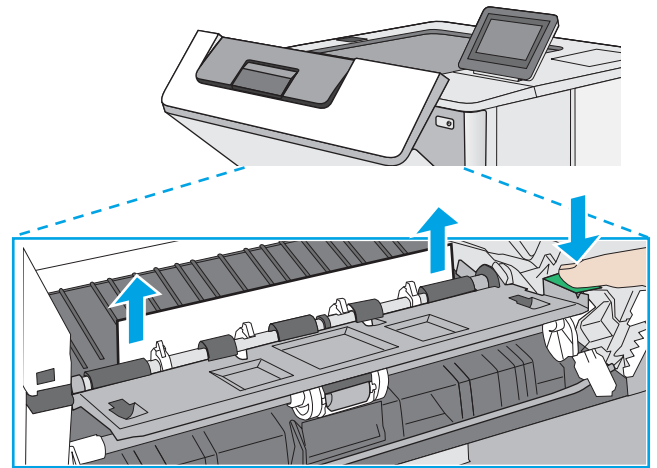
10. Відкрийте передні дверцята.



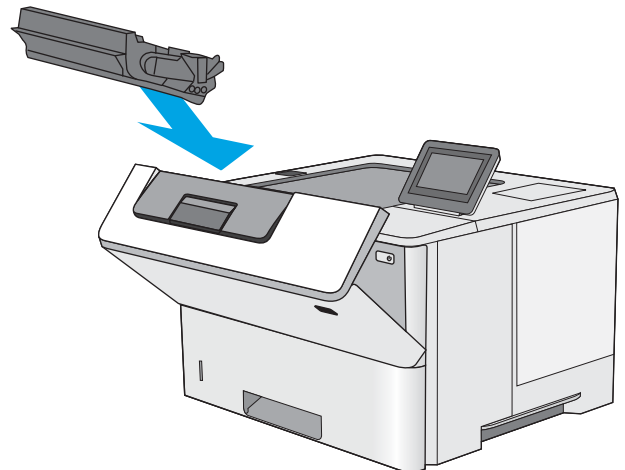
11. Вийміть картридж із тонером.



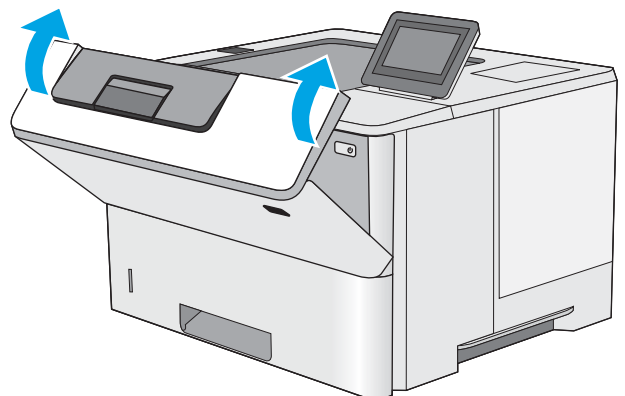
12. Підніміть кришку доступу до застрягання і повільно вийміть папір, що застряг. Не розривайте папір.



13. Встановіть картридж із тонером на місце.



14. Закрийте передні дверцята.



Покращення якості друку

Вступ

- [Друк з іншої програми](#)
- [Перевірка налаштування типу паперу для друку](#)
- [Перевірка стану картриджа з тонером](#)
- [Друк сторінки очищення](#)
- [Огляньте картридж із тонером або картриджі](#)
- [Перевірка паперу та умов друку](#)
- [Використання іншого драйвера друку](#)

У разі виникнення проблем із якістю друку спробуйте скористатися такими рішеннями за порядком їх викладу.

Друк з іншої програми

Спробуйте виконати друк з іншої програми. Якщо сторінка друкується правильно, стався збій у роботі програми, з якої ви друкували.

Перевірка налаштування типу паперу для друку

У разі друку з комп'ютерної програми перевірте налаштування типу паперу, а також те, чи друк не є розмазаним, нечітким або затемним, чи папір не закручується, чи немає цяток розсипаного тонера, чи є ділянки з незакріпленим або відсутнім тонером.

Перевірка вибраного типу паперу на принтері

1. Відкрийте лоток.
2. Перевірте, чи лоток завантажено папером потрібного типу.
3. Закрийте лоток.
4. Дотримуйтесь вказівок панелі керування, щоб підтвердити або змінити параметри типу паперу для лотка.

Перевірка параметра типу паперу (Windows)

1. У програмі виберіть параметр **Друк**.
2. Виберіть принтер і клацніть кнопку **Властивості** чи **Параметри**.
3. Клацніть на вкладці **Папір/Якість**.
4. У розкритому списку **Тип паперу** виберіть **Додатково...**
5. Розгорніть список параметрів **Тип**.
6. Розгорніть категорію типів паперу, яка найбільше відповідає використовуваному паперу.

7. Виберіть параметр типу паперу, який використовується, і натисніть кнопку **ОК**.
8. Щоб закрити діалогове вікно **Властивості документа**, натисніть кнопку **ОК**. Для друку в діалоговому вікні **Друк** натисніть кнопку **ОК**.

Перевірка налаштування типу паперу (macOS)

1. Клацніть меню **File** (Файл), після чого клацніть пункт **Print** (Друк).
2. У меню **Printer** (Принтер) виберіть пристрій.
3. За замовчуванням драйвер друку відображає меню **Copies & Pages** (Копії та сторінки). Відкрийте розкритий список меню і виберіть пункт **Finishing** (Обробка).
4. Виберіть тип у розкритому списку **Media Type** (Тип носія).
5. Натисніть кнопку **Print** (Друк).

Перевірка стану картриджа з тонером

Виконайте описані нижче дії, щоб дізнатися приблизний залишок ресурсу картриджів з тонером і, за наявності, відомості про стан інших змінних частин.

Крок 1. Друк сторінки стану витратних матеріалів

1. На головному екрані панелі керування принтера виберіть **Reports** (Звіти).
2. Виберіть меню **Configuration/Status Pages** (Сторінки конфігурації/стану).
3. Виберіть **Supplies Status Page** (Сторінка стану витратних матеріалів) і виберіть **Print** (Друк), щоб надрукувати сторінку.

Крок 2. Перевірка стану витратних матеріалів

1. Перегляньте звіт про стан витратних матеріалів, щоб дізнатися відсотковий залишок ресурсу картриджів з тонером і, за наявності, відомості про стан інших змінних частин.

Проблеми з якістю друку можуть виникати, якщо користуватися картриджем з тонером, ресурс якого практично вичерпаний. Сторінка стану витратних матеріалів повідомляє, коли рівень витратного матеріалу дуже низький. Коли ресурс витратного матеріалу HP досягне порогового значення, дія гарантійної програми HP Premium protection щодо нього закінчиться.

Поки якість друку залишається прийнятною, замінити картридж із тонером негайно не обов'язково. Варто подбати про наявність запасного картриджа, який можна буде встановити, коли якість друку стане непринятною.

Якщо виявилось, що потрібно замінити картридж з тонером чи іншу змінну частину, на сторінці стану витратних матеріалів наведено номери оригінальних частин HP.

2. Перевірте, чи ви використовуєте оригінальний картридж HP.

Оригінальний картридж із тонером HP має напис "HP" або логотип HP. Для отримання додаткових відомостей про ідентифікацію картриджів HP відвідайте сторінку www.hp.com/go/learnaboutsupplies.

Друк сторінки очищення

Під час друку часточки паперу, тонера та пилу можуть накопичуватися всередині принтера, що може негативно вплинути на якість друку: на аркушах можуть з'являтися цятки тонера, розмазування, смуги, лінії або повторювані дефекти.

Виконайте описані дії для очищення тракту проходження паперу.

1. На головному екрані на панелі керування принтера виберіть меню [Support Tools](#) (Інструменти підтримки).
2. Виберіть такі меню:
 - [Maintenance](#) (Обслуговування)
 - [Calibration/Cleaning](#) (Калібрування/очищення)
 - [Cleaning Page](#) (Сторінка очистки)
3. Виберіть [Print](#) (Друк), щоб надрукувати сторінку.

На панелі керування принтера відобразиться повідомлення **Cleaning...** (Очищення...). Процедура очищення займає декілька хвилин. Не вимикайте принтер до завершення процедури очищення. Після завершення викиньте надруковану сторінку.

Огляньте картридж із тонером або картриджі

Виконайте описані нижче дії для перевірки всіх картриджів із тонером.

1. Вийміть картриджі із тонером із принтера та перевірте, чи знято герметичну стрічку.
2. Перевірте мікросхему на предмет пошкодження.
3. Огляньте поверхню зеленого барабана формування зображення.

⚠ ПОПЕРЕДЖЕННЯ. Не торкайтесь барабана формування зображення. Відбитки пальців на барабані формування зображення можуть погіршити якість друку.

4. Якщо на барабані формування зображення є подряпини, відбитки пальців або інші пошкодження, картридж із тонером потрібно замінити.
5. Вставте на місце картридж із тонером і видрукуйте кілька сторінок, щоб упевнитися, що проблему усунуто.

Перевірка паперу та умов друку

Крок 1. Використовуйте папір, що відповідає специфікаціям HP

Деякі проблеми з якістю друку виникають внаслідок використання паперу, що не відповідає специфікаціям HP.

- Слід завжди користуватися папером типу та з вагою, які підтримує принтер.
- Використовуйте папір хорошої якості, на якому немає розрізів, дірок, плям, часток пилу, складок, скріпок, а краї не скручені та не зігнуті.
- Використовуйте чистий папір, який ще не використовувався для друку.

- Використовуйте папір, який не містить домішок металу, як-от блискіток.
- Використовуйте папір для лазерних принтерів. Не користуйтеся папером, який призначено лише для використання в струменевих принтерах.
- Не користуйтеся надто жорстким папером. Зазвичай м'якший папір дозволяє отримати вищу якість друку.

Крок 2. Перевірка умов друку

Середовище може безпосередньо впливати на друк і є типовою причиною для виникнення проблем із якістю друку та подачею паперу. Потенційні рішення:

- Встановлюйте принтер подалі від протягів – відкритих дверей і вікон, а також кондиціонерів.
- Стежте, щоб температура та вологість робочого середовища відповідали специфікаціям принтера.
- Не встановлюйте принтер у закритому просторі, наприклад у шафі.
- Принтер слід встановлювати на рівній твердій поверхні.
- Приберіть будь-які предмети, що загороджують вентиляційні отвори принтера. Принтер потребує належної вентиляції з усіх боків, у тому числі згори.
- Забезпечте захист принтера від пилу, пари, жиру та інших елементів, які можуть осідати всередині принтера.

Крок 3. Індивідуальне вирівнювання лотка

Виконайте описані нижче дії, якщо текст або зображення не відцентровано або неправильно розташовано на аркуші під час друку з конкретних лотків.

1. На головному екрані на панелі керування пристрою виберіть меню **Settings** (Налаштування).
2. Виберіть такі меню:
 - **Copy/Print** (Копіювати/Друк) або **Print** (Друк)
 - **Print Quality** (Якість друку)
 - **Image Registration** (Вирівнювання зображення)
3. Виберіть **Tray** (Лоток), а тоді виберіть лоток для налаштування.
4. Виберіть пункт **Print Test Page** (Видрукувати пробну сторінку) і виконайте вказівки на видрукованих сторінках.
5. Виберіть пункт **Print Test Page** (Видрукувати пробну сторінку) ще раз, щоб перевірити результати і за потреби виконати подальші коригування.
6. Щоб зберегти зміни, виберіть **Done** (Готово).

Використання іншого драйвера друку

Якщо під час друку з комп'ютерної програми на друкованій сторінці раптом з'являються смуги, пробіли в тексті та графіці, невідповідне форматування або змінені шрифти, спробуйте скористатися іншим драйвером друку.

Завантажте будь-який із цих драйверів із веб-сайту HP: www.hp.com/support/ljE50045.

Драйвер HP PCL 6	Цей драйвер призначено для 32-розрядної версії системи Windows XP, 32-розрядної версії Vista і 32-розрядної версії Server 2008. Підтримуються не всі функції або розміри сторінок.
Драйвер HP PCL 6	Цей драйвер призначено для операційних систем Windows 7, 8, 8.1, 10, 64-розрядної версії Server 2008, Server 2008 R2, Server 2012, Server 2012 R2 та Server 2016
Драйвер друку HP PCL-6 V4	Цей драйвер призначено для операційних систем Windows 7, 8, 8.1, 10, 64-розрядної версії Server 2008, Server 2008 R2, Server 2012, Server 2012 R2 та Server 2016
Драйвер HP UPD PS	<ul style="list-style-type: none"> • Рекомендовано для друку з використанням програмних продуктів Adobe® або інших програм із великим обсягом графічних даних. • Забезпечує підтримку для виконання друку з потребами емуляції PostScript або для підтримки шрифтів PostScript у Flash.
HP UPD PCL 6	<ul style="list-style-type: none"> • Рекомендовано для друку в усіх версіях Windows • Забезпечує найкращу загальну швидкість, якість друку та підтримку функцій принтера для більшості користувачів • Розроблено для сумісності із графічним стандартом Windows (GDI) для забезпечення найкращої швидкості в системах Windows • Може не бути повністю сумісним зі сторонніми або спеціальними програмними продуктами, що побудовані на PCL 5

Показчик

A

- адреса IPv4 56
- адреса IPv6 56
- аксесуари
 - замовлення 24
 - коди замовлення 24
- акустичні характеристики 13

B

- безпека
 - шифрування жорсткого диска 60
- блокування
 - механізм форматування 60
- браузер, вимоги
 - вбудований веб-сервер HP 48

B

- вага, принтер 11
- вбудований веб-сервер
 - відкриття 55
 - зміна імені принтера 55
 - змінення параметрів мережі 55
- вбудований веб-сервер (EWS)
 - встановлення паролів 59
 - мережеве підключення 48
 - функції 48
- вбудований веб-сервер (EWS) HP
 - функції 48
- вбудований веб-сервер HP
 - загальна конфігурація 50
 - засоби усунення несправностей 51
 - зміна імені принтера 55
 - інформаційні сторінки 49
 - список інших посилань 54

- вбудований веб-сервер HP Embedded Web Server
 - доступ 55
 - змінення параметрів мережі 55
- вбудований веб-сервер HP
 - параметри друку 50
- веб-браузер, вимоги
 - вбудований веб-сервер HP 48
- веб-сторінки
 - HP Web Jetadmin, завантаження 64
 - підтримка користувачів 68
- видалення
 - збережені завдання 42
- високошвидкісний порт для друку USB 2.0
 - розміщення 5
- витратні матеріали
 - використання на межі вичерпання 71
 - заміна картриджа з тонером 27
 - замовлення 24
 - коди замовлення 25
 - настройки межі вичерпання 71
- вихід із системи, кнопка
 - розміщення 5
- вихідний відсік
 - розміщення 3
 - усунення застрягання 89
- відновлення заводських параметрів 70
- відсік вихідний
 - розміщення 3
- вхід у систему, кнопка
 - розміщення 5

Г

- головний екран, кнопка
 - розміщення 5

Д

- двобічний друк
 - Mac 37
- двосторонній друк
 - Mac 37
 - Windows 33
 - вручну (Mac) 37
 - налаштування (Windows) 33
- двосторонній друк вручну
 - Mac 37
- декілька сторінок на аркуш друк (Mac) 38
- довідка, кнопка
 - розміщення 5
- довідка, панель керування 69
- додатковий модуль NFC
 - номер компонента 24
- драйвери, підтримувані 9
- драйвери друку, підтримувані 9
- друк
 - збережені завдання 42
 - із USB 44
 - із запам'ятовуючих пристроїв USB 45
- друк з обох боків
 - Mac 37
 - Windows 33
 - налаштування (Windows) 33
- друк з обох сторін
 - вручну, Windows 33
- друк із USB із простим доступом 44
- дуплекс
 - ручний (Windows) 33
- дуплексний друк (двосторонній)
 - Windows 33
 - налаштування (Windows) 33

- Е**
 - електроенергія, споживання 13
 - електротехнічні характеристики 13
- Ж**
 - живлення, підключення розміщення 4
 - живлення вимикач розміщення 3
 - жорсткий диск номер деталі 24
 - жорсткі диски шифрування 60
- З**
 - завантаження паперу в лоток 1 16
 - паперу в лоток 2 і лотки на 550 аркушів 18
 - завдання, збережені видалення 42
 - друк 42
 - налаштування для Mac 41
 - створення (Windows) 40
 - загальна конфігурація вбудований веб-сервер HP 50
 - задні дверцята усунення застрягань 87
 - заміна картридж із тонером 27
 - замовлення витратні матеріали та аксесуари 24
 - запам'ятовуючі пристрої USB друк з 45
 - запасні частини номери компонентів 25
 - засоби усунення несправностей вбудований веб-сервер HP 51
 - застрягання
 - автонавігація 79
 - вихідний відсік 89
 - задні дверцята 87
 - лотки на 550 аркушів 82
 - лоток 1 79
 - лоток 2 82
 - місце 78
 - область картриджа з тонером 85
 - пристрій двостороннього друку 89
 - причини 79
 - термофіксатор 87
 - затримка переходу в режим очікування налаштування 62
 - збережені завдання видалення 42
 - друк 42
 - створення (Mac) 41
 - створення (Windows) 40
 - збереження, завдання налаштування для Mac 41
 - збереження завдань друку 40
 - зберігання завдань у Windows 40
- І**
 - інтерактивна довідка, панель керування 69
 - інтерактивна підтримка 68
 - інтерфейсні порти розміщення 5
 - інформаційні сторінки вбудований веб-сервер HP 49
- К**
 - картридж заміна 27
 - картриджі номери для замовлення 27
 - картриджі з тонером номери деталей 25
 - номери для замовлення 27
 - картридж із тонером використання на межі вичерпання 71
 - заміна 27
 - компоненти 27
 - настройки межі вичерпання 71
 - керування мережею 55
 - кілька сторінок на аркуш друк (Windows) 35
 - клавіатура розміщення 3
 - кнопка вмикання/вимикання розміщення 3
 - кнопка пуску копіювання розміщення 5
 - коди замовлення витратні матеріали 25
 - колектор відпрацьованого тонера розміщення 4
 - конверти завантаження лотка 1 16
 - орієнтація 17
 - конверти, завантаження 22
 - конфіденційний друк 40
- Л**
 - локальна мережа (LAN) розміщення 5
 - лотки
 - в комплекті 8
 - ємність 8
 - розміщення 3
 - лотки для паперу номери компонентів 24
 - лотки для паперу на 550 аркушів номери компонентів 24
 - лоток 1 завантаження конвертів 22
 - орієнтація паперу 17
 - Лоток 1 усунення застрягань 79
 - лоток 2 усунення застрягань 82
 - лоток 2 і лотки на 550 аркушів завантаження 18
 - орієнтація паперу 20
 - лоток на 550 аркушів усунення застрягань 82
- М**
 - маска підмережі 56
 - мереж HP Web Jetadmin 64
 - мережа ім'я принтера, зміна 55
 - мережеві параметри, зміна 55
 - параметри, перегляд 55
 - мережі адреса IPv4 56
 - адреса IPv6 56
 - маска підмережі 56
 - підтримувані 8
 - стандартний шлюз 56

мікросхема пам'яті (тонер)
розміщення 27

Н

наклейки
друк (Windows) 35
налаштування драйвера Mac
сховище завдань 41
нестандартний папір
друк (Windows) 35
номер виробу
розміщення 4
номери деталей
картриджі з тонером 25
номери компонентів
аксесуари 24
запасні частини 25
носії друку
завантаження лотка 1 16

О

область картриджа з тонером
усунення застрягань 85
операційні системи, підтримувані 9
очистка
тракту паперу 96

П

пам'ять
у комплекті 8
панель керування
довідка 69
пошук функцій 5
розміщення 3
паперу застрягання
місце 78
паперу захоплення, проблеми
вирішення 72, 74
папір
вибір 96
завантаження лотка 1 16
завантаження у лоток 2 і лотки на
550 аркушів 18
застрягання 79
орієнтація в лотку 2 і лотках на
550 аркушів 20
орієнтація лотка 1 17
папір, замовлення 24
параметри
відновлення заводських 70

параметри безпеки
вбудований веб-сервер HP 52
параметри двостороннього
мережевого друку, зміна 57
параметри друку
вбудований веб-сервер HP 50
параметри мережі
вбудований веб-сервер HP 52
параметри швидкості мережевого
підключення, зміна 57
підставка
номер деталі 24
підтримка
інтерактивна 68
підтримка користувачів
інтерактивна 68
плата форматування
розміщення 4
порти
розміщення 5
порту USB
увімкнення 44
пристрій двостороннього друку
видалення застрягань 89
пристрої зберігання USB
друк із 44
прозорі плівки
друк (Windows) 35
Прямий друк з USB 45

Р

режим сну 62
розміри, принтер 11
роз'єми USB, додатково
номер деталі 24
ручний дуплекс
Windows 33

С

сенсорний екран
пошук функцій 5
сервер бездротового друку
номер компонента 24
серійний номер
розміщення 4
системні вимоги
вбудований веб-сервер HP 48
мінімальні 10
служба обслуговування користувачів
HP 68

список інших посилань
вбудований веб-сервер HP 54
споживання електроенергії
1 Вт або менше 62
споживання енергії, оптимізація 61
стандартний шлюз, налаштування
56
сторінок на аркуш
вибір (Mac) 38
вибір (Windows) 35
сторінок на хвилину 8

Т

термофіксатор
усунення застрягань 87
технічна підтримка
інтерактивна 68
технічні характеристики,
електротехнічні та акустичні 13
типи паперу
вибір (Mac) 38
тип паперу
вибір (Windows) 35

У

усунення
застрягання 79
усунення несправностей
перевірка стану картриджа з
тонером 95
проблеми, пов'язані із
завантаженням паперу 72

Ф

факсу порт
розміщення 5

Ш

швидкість, оптимізація 61
шлюз, налаштування значення за
замовчуванням 56

Я

якість зображення
перевірка стану картриджа з
тонером 95

А

alternative letterhead mode
(альтернативний режим друку на
бланк) 17, 20

B

Bonjour
 ідентифікація 48

E

Ethernet (RJ-45)
 розміщення 5
Explorer, підтримувані версії
 вбудований веб-сервер HP 48

H

HP, вбудований веб-сервер
 веб-послуги HP 52
 параметри безпеки 52
 параметри мережі 52
HP, вбудований веб-сервер (EWS)
 мережевий зв'язок 48
HP, веб-послуги
 увімкнення 52
HP Web Jetadmin 64

I

Internet Explorer, підтримувані версії
 вбудований веб-сервер HP 48
IPsec 59
IP Security 59

J

Jetadmin, HP Web 64

L

LAN порт
 розміщення 5

N

Netscape Navigator, підтримувані
 версії
 вбудований веб-сервер HP 48

R

RJ-45 порт
 розміщення 5

T

TCP/IP
 ручне налаштування параметрів
 IPv4 56
 ручне налаштування параметрів
 IPv6 56

U

USB порт
 розміщення 5