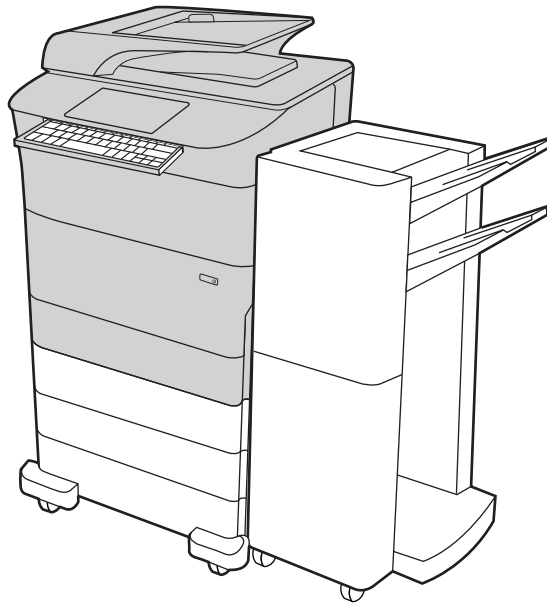




HP PageWide Managed Color Flow MFP E77650, E77660
HP PageWide Managed Color MFP P77940, P77950, P77960



E77650z+ E77660z+ P77940dn+ P77950dn+ P77960dn+

- EN Installation Guide
- FR Guide d'installation
- DE Installationshandbuch
- IT Guida all'installazione
- ES Guía de instalación
- CA Guia d'instal·lació
- HR Vodič kroz instalaciju
- CS Instalační příručka
- DA Installationsvejledning
- NL Installatiegids
- FI Asennusopas
- EL Οδηγός εγκατάστασης
- HU Telepítési útmutató
- KK Орнату нұсқаулығы
- NO Installasjonsveiledning
- PL Instrukcja instalacji
- PT Guia de instalação
- RO Ghid de instalare
- RU Руководство по установке
- SK Inštalčná príručka
- SL Priročnik za namestitev
- SV Installationsguide
- TR Kurulum Kılavuzu
- UK Посібник зі встановлення

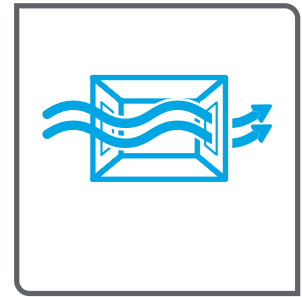
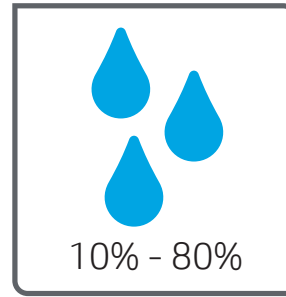
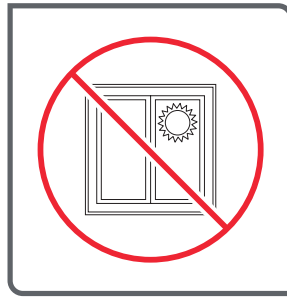
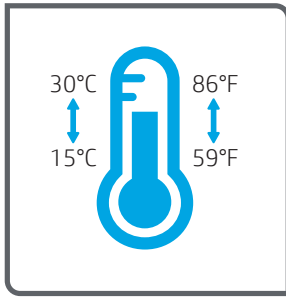
دليل التثبيت AR

ES Lea esto primero



www.hp.com/videos/pagewide
www.hp.com/support/pwcolormfpE77650
www.hp.com/support/pwcolormfpE77660

www.hp.com/support/pwcolorP77940mfp
www.hp.com/support/pwcolorP77950mfp
www.hp.com/support/pwcolorP77960mfp



EN Select a sturdy, well-ventilated, dust-free area, away from direct sunlight to position the printer.

FR Choisissez un support solide et un endroit propre, bien aéré et à l'abri du rayonnement direct du soleil pour placer votre imprimante.

DE Stellen Sie den Drucker an einem stabilen, gut durchlüfteten und staubfreien Ort auf, der nicht direktem Sonnenlicht ausgesetzt ist.

IT Posizionare la stampante su un'area piana robusta, ben ventilata, priva di polvere e lontana dalla luce diretta del sole.

ES Busque una superficie sólida en un lugar bien ventilado, sin polvo y alejado de la luz solar directa para colocar la impresora.

CA Seleccioneu una superfície sòlida, ben ventilada, sense pols i allunyada de la llum directa del sol per col·locar-hi la impressora.

HR Pisač postavite na čvrstu površinu do koje ne dopire izravno sunčevo svjetlo, u dobro prozračenom prostoru bez prašine.

CS Pro umístění tiskárny vyberte stabilní, dobře větraný a bezprašný prostor mimo dosah přímého slunečního světla.

DA Placer printeren i et stabilt, godt udluftet, støvfrit område uden direkte sollys.

NL Plaats de printer op een stevige, goed geventileerde, stofvrije plek uit rechtstreeks zonlicht.

FI Sijoita tulostin tukevalle alustalle pölyttömään paikkaan, johon aurinko ei paista suoraan ja jossa on hyvä ilmanvaihto.

EL Τοποθετήστε τον εκτυπωτή σε σταθερό σημείο, σε καλά αεριζόμενο χώρο, χωρίς σκόνη και μακριά από το άμεσο ηλιακό φως.

HU A nyomtatót masszív, jól szellőző, pormentes helyen állítsa fel, és ne tegye ki közvetlen napfény hatásának.

KK Принтерді берік, жақсы желдетілетін, шаңсыз және күн сәулесі тікелей түспейтін жерге орнатыңыз.

NO Plasser skriveren i et stabilt, støvfritt område med god ventilasjon og utenfor direkte sollys.

PL Do umieszczenia drukarki wybierz solidne, dobrze wentylowane i pozbawione kurzu miejsce, w którym drukarka nie będzie wystawiona na bezpośrednie działanie promieni słonecznych.

PT Escolha um local firme, bem ventilado, sem poeira e longe da exposição direta à luz do sol para instalar a impressora.

RO Pentru a amplasa imprimanta, alegeti un loc stabil, bine ventilat și fără praf, ferit de lumina directă a soarelui.

RU Выберите для установки принтера хорошо проветриваемое непыльное место, не допускающее попадания прямых солнечных лучей.

SK Tlačiareň umiestnite na stabilnom, dobre vetranom a bezprašnom mieste, na ktoré nedopadá priame slnečné svetlo.

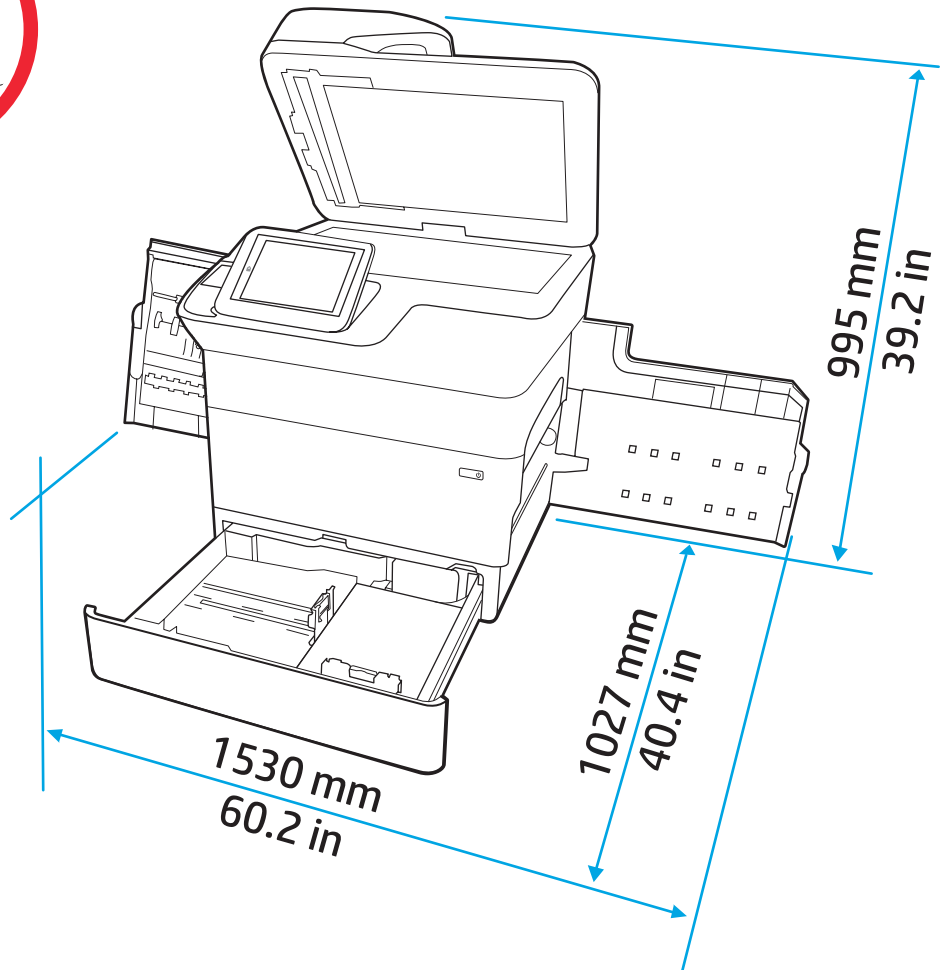
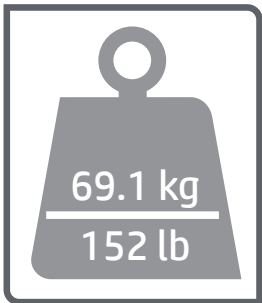
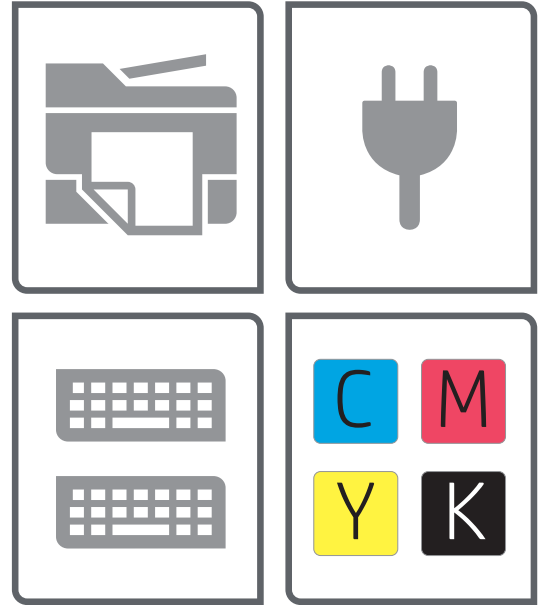
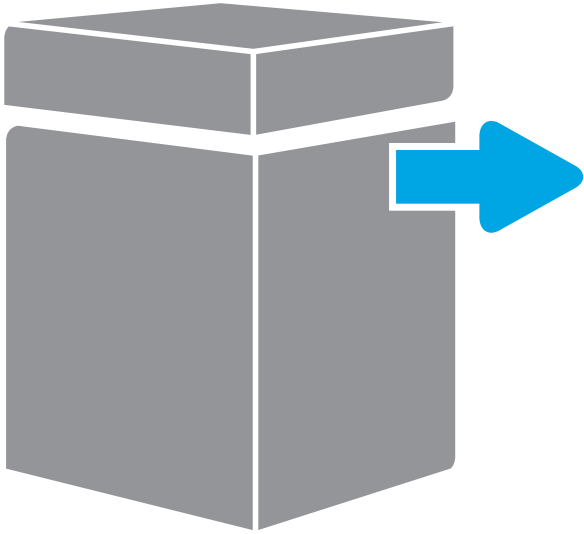
SL Tiskalnik postavite na trdno površino v dobro prezračevanem in čistem prostoru, ki ni izpostavljen neposredni sončni svetlobi.

SV Placera skrivaren på en stadig, dammfri yta med god ventilation och undvik direkt solljus.

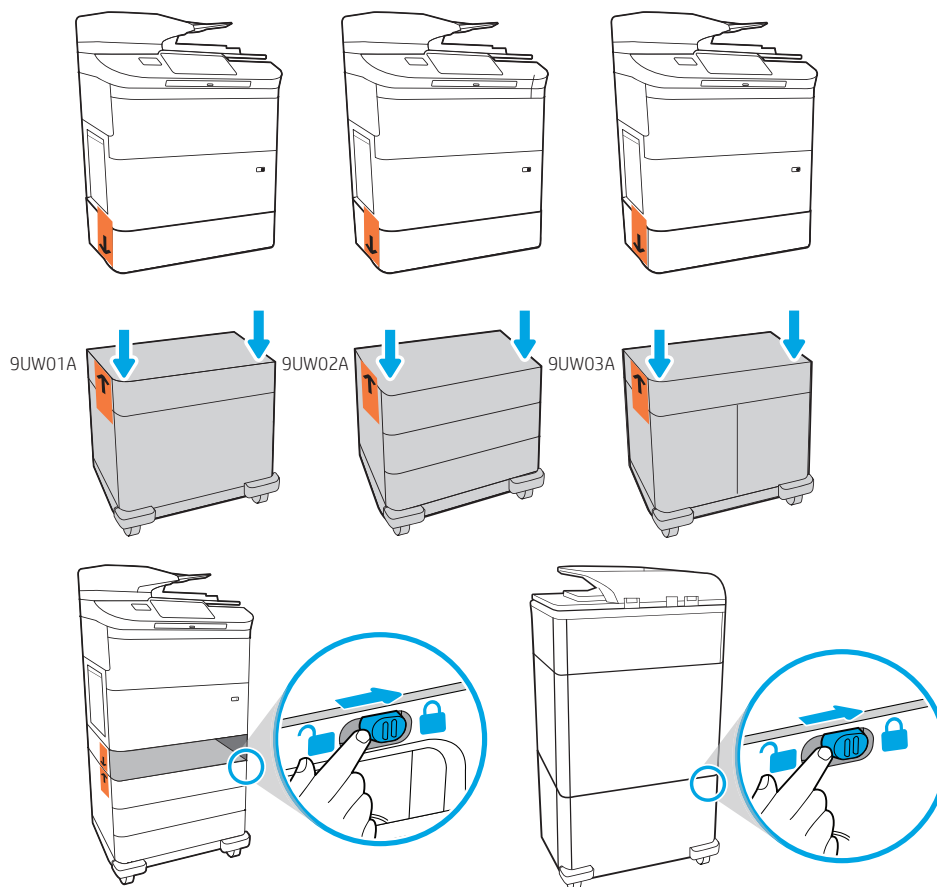
TR Yazıcıyı yerleştirmek için doğrudan güneş ışığından uzak, sağlam, iyi havalandırılan ve tozsuz bir yer seçin.

UK Встановлюйте принтер на стійкій поверхні в добре провітрюваному й вільному від пилу приміщенні, подалі від прямих сонячних променів.

AR اختر مكاناً ثابتاً، تتم تهويته بشكل جيد، وخاليًا من الغبار، وغير معرّض لأشعة الشمس المباشرة لتضع فيه الطابعة.



1



EN Install the input accessory that you ordered with this model. Follow the instructions on the install guide that came with the input accessory.

CAUTION: Do not power on the printer until the input and finishing accessories are attached.

FR Installez l'accessoire d'entrée que vous avez commandé avec ce modèle. Suivez les instructions sur le guide d'installation fourni avec l'accessoire d'entrée.

ATTENTION : Ne mettez pas l'imprimante sous tension avant que les accessoires d'entrée et de finition soient installés.

DE Installieren Sie die das Zufuhrzubehör, das die Sie mit diesem Modell bestellt haben. Folgen Sie den Anweisungen im Installationshandbuch, das Ihnen zusammen mit dem Zufuhrzubehör geschickt wurde.

Achtung: Schalten Sie den Drucker erst an, wenn das Zufuhr- und Finisher-Zubehör angehängt wurde.

IT Installare l'accessorio di input ordinato con questo modello. Seguire le istruzioni della guida di installazione fornita con l'accessorio di ingresso.

ATTENZIONE: non accendere la stampante finché tutti gli accessori di ingresso e finitura non sono collegati.

ES Instale el accesorio de entrada que encargó con este modelo. Siga las instrucciones de la guía de instalación que se suministra con el accesorio de entrada.

PRECAUCIÓN: No encienda la impresora hasta que el accesorio de entrada y el de acabado estén conectados.

CA Instal·leu l'accessori d'entrada que hàgiu comprat per a aquest model. Seguiu les instruccions de la guia d'instal·lació que s'inclouen amb l'accessori d'entrada.

PRECAUCIÓ: No engegueu la impressora fins que hàgiu connectat tots els accessoris d'entrada i d'acabat.

HR Instalirajte ulaznu dodatnu opremu koju ste kupili s ovim modelom. Slijedite upute iz vodiča za instalaciju koji je isporučen s dodatnom opremom.

OPREZ: Prije priključivanja kompletne dodatne opreme ne uključujte pisač.

CS Nainstalujte vstupní příslušenství, které jste objednali s tímto modelem. Postupujte podle pokynů v příručce instalace, která se dodává se vstupním příslušenstvím.

UPOZORNĚNÍ: Nezapínejte tiskárnu, dokud nepřipojíte vstupní a koncové příslušenství.

DA Installer indføringstilbehøret, som du bestilte sammen med denne model. Følg instruktionerne i den installationsvejledning, der fulgte med indføringstilbehøret.

ADVARSEL: Sluk ikke for printeren, før alt tilbehør til indføring og efterbehandling er tilsluttet.

NL Installeer het invoeraccessoire dat u bij dit model heeft besteld. Volg de instructies in de installatiegids die bij het invoeraccessoire is geleverd.

PAS OP: Schakel de printer niet in totdat de invoer- en afwerkaccessoires zijn bevestigd.

FI Asenna tämän mallin mukana tilaamasi syöttölisälaite. Noudata syöttölisälaitteen mukana toimitetun asennusoppaan ohjeita.

VAROITUS: Älä kytke virtaa tulostimeen ennen kuin kaikki syöttö- ja viimeistelylisälaitteet on liitetty.

EL Εγκαταστήστε τον βοηθητικό εξοπλισμό εισόδου που παραγγείλατε με αυτό το μοντέλο. Ακολουθήστε τις οδηγίες του οδηγού εγκατάστασης που συνοδεύει το εξάρτημα εισόδου.

ΠΡΟΣΟΧΗ: Μην απενεργοποιήσετε τον εκτυπωτή μέχρι να συνδεθεί ο βοηθητικός εξοπλισμός εισόδου και τελικής επεξεργασίας.

HU Telepítse a modellhez rendelt adagolási kiegészítőt. Kövesse a bemeneti tartozékhoz mellékelt szerelési útmutató utasításait.
FIGYELEM: Ne kapcsolja be a nyomtatót, amíg nem csatlakoztatta a bemeneti és a befejező tartozékokat.

KK Осы үлгімен бірге тапсырыс берген кіріс аксессуарын орнатыңыз. Кіріс аксессуарымен бірге келген орнату нұсқаулығындағы нұсқауларды орындаңыз.

ЕСКЕРТУ! Кіріс және өңдегіш аксессуарларды жалғағанша принтердің қуатын қоспаңыз.

NO Installer innmatingstilbehøret som du bestilte med denne modellen. Følg instruksjonene i installasjonsveiledningen som fulgte med innmatingstilbehøret.

FORSIKTIG: Ikke slå på skriveren før innmating- og etterbehandlingstilbehøret er montert.

PL Zamontuj podajnik zamówiony razem z tym modelem. Postępuj zgodnie z instrukcjami w przewodniku instalacji dostarczonym z opcjonalnym urządzeniem wejściowym.

OSTRZEŻENIE: Nie włączaj drukarki do momentu zamontowania akcesoriów wejściowego i wykańczającego.

PT Instale o acessório de entrada solicitado com este modelo. Siga as instruções do guia de instalação que veio junto com o acessório de entrada.

CUIDADO: Não ligue a impressora até que os acessórios de entrada e de finalização estejam anexados.

RO Instalați accesoriul de intrare pe care l-ați comandat cu acest model. Urmați instrucțiunile din ghidul de instalare livrat împreună cu accesoriul de intrare.

ATENȚIE: Nu opriți imprimanta până când nu sunt atașate accesoriile de intrare și de ieșire.

RU Установите дополнительный входной лоток, поставляемый в комплекте с данной моделью. Следуйте инструкциям из руководства по установке, поставляемого вместе с устройством подачи.

ВНИМАНИЕ. Не включайте принтер, пока не будут подсоединены дополнительный входной лоток и финишер.

SK Nainštalujte vstupné príslušenstvo, ktoré ste si objednali s týmto modelom. Postupujte podľa príručky s pokynmi na inštaláciu, ktorá bola dodaná spolu so vstupným príslušenstvom.

UPOZORNENIE: Nezapínajte tlačiareň, kým nie je pripojené všetko príslušenstvo vstupu a dokončovania.

SL Namestite vhodni pripomoček, ki ste ga naročili s tem modelom. Upošteвайте navodila v vodniku za namestitev, ki ste ga dobili s pripomočkom.

OPOZORILO: Tiskalnika ne vklaplajte, dokler ne namestite enote za podajanje in zaključevalne enote.

SV Installera inmatningstillbehöret som du beställt med denna modell. Följ anvisningarna i den installationsguide som medföljer inmatningstillbehöret.

WARNING: Stäng inte av skrivaren förrän alla inmatnings- och efterbehandlingstillbehör är anslutna.

TR Bu modelle birlikte sipariş ettiğiniz giriş aksesuarını kurun. Giriş aksesuarı ile birlikte verilen kurulum kılavuzundaki talimatları uygulayın.

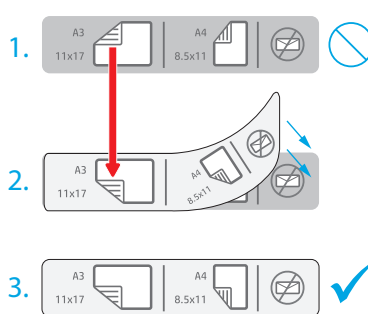
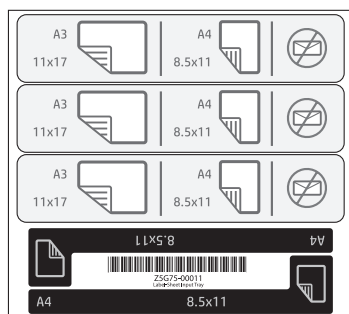
DIKKAT: Giriş ve son işlem aksesuarları takılana kadar yazıcıyı açmayın.

UK Установіть додатковий лоток подачі, замовлений із цією моделлю. Дотримуйтеся вказівок у посібнику зі встановлення, що входить до комплекту додаткового лотка подачі.

ПОПЕРЕДЖЕННЯ. Не вмикайте принтер, доки не встановите додатковий лоток і фінішер.

AR قم بتثبيت ملحق الإدخال الذي طلبته مع هذا الطراز. اتبع الإرشادات الواردة في دليل التركيب المزود مع ملحق الإدخال.
تنبيه: لا تشغل الطابعة قبل تركيب ملحقات الإدخال والإنهاء.

1.1



EN **1.1** For dn+ and Z+ models, the paper input orientation is different from what is shown on the input accessory tray. Affix the new set of labels that are provided in the bag with the cartridges as shown in the next steps.

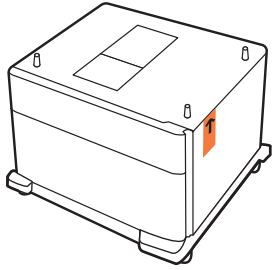
DE **1.1** Bei dn+- sowie Z+-Modellen ist die Orientierung der Papierzufuhr anders als auf dem Zufuhrzubehör angezeigt. Bringen das neue Etikettenset, das Sie in der Tüte mit den Patronen finden, so an, wie es in den nächsten Schritten gezeigt wird.

FR **1.1** Pour les modèles dn+ et Z+, l'orientation d'entrée du papier diffère de l'illustration sur le plateau de l'accessoire d'entrée. Apposez le nouveau jeu d'étiquettes fourni dans l'emballage avec les cartouches comme présenté dans les étapes suivantes.

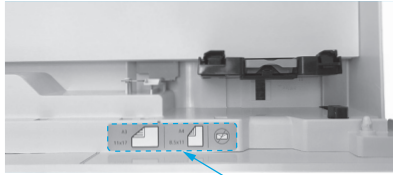
IT **1.1** Per i modelli dn+ e Z+, l'orientamento di ingresso della carta è diverso da quello visualizzato sul vassoio dell'accessorio di ingresso. Applicare la nuova serie di etichette in dotazione con il sacchetto contenente le cartucce, come mostrato nei passaggi successivi.

- ES** **1.1** Para los modelos Z+ y dn+, la orientación de entrada del papel es diferente a como se muestra en la bandeja del accesorio de entrada. Coloque las etiquetas nuevas que se proporcionan en la bolsa junto con los cartuchos según se indica en los pasos siguientes.
- CA** **1.1** En els models dn+ i Z+, l'orientació d'entrada del paper és diferent de la que es mostra a la safata de l'accessori d'entrada. Enganxeu el nou conjunt d'etiquetes que hi ha a la bossa juntament amb els cartutxos seguint els passos següents.
- HR** **1.1** Za dn+ i Z+ modele ulazno usmjerenje papira razlikuje se od onoga prikazanog na dodatnoj ulaznoj ladici. Nalijepite novi komplet oznaka koje su isporučene u pakiranju sa spremnicima, kao što je prikazano u sljedećim koracima.
- CS** **1.1** U modelů dn+ a Z+ se orientace vkládání papíru liší od obrázku na vstupním zásobníku příslušenství. Připojte novou sadu štítků, které se nachází v pytlíku s kazetami jako na obrázku v dalších krocích.
- DA** **1.1** For dn+- og Z+-modeller er papirets indføringsretning forskellig fra den, der vises på tilbehørets inputbakke. Anbring det nye sæt etiketter, der leveres i posen med blækpatronerne, som vist i de næste trin.
- NL** **1.1** Bij dn+ en Z+ modellen is de afdrukstand van het papier dat wordt ingevoerd, anders dan wat wordt weergegeven op de lade van het invoeraccessoire. Bevestig de nieuwe set labels die zijn meegeleverd in de verpakking met de cartridges, zoals weergegeven in de volgende stappen.
- FI** **1.1** dn+- ja Z+-malleissa paperin syöttösuunta poikkeaa lisävarusteena saatavassa syöttölokerossa esitetystä. Kiinnitä pussissa mukana toimitettu uusi tarrasarja kasetteihin seuraavissa vaiheissa esitetyllä tavalla.
- EL** **1.1** Στα μοντέλα dn+ και Z+, ο προσανατολισμός εισόδου του χαρτιού είναι διαφορετικός από εκείνον που υποδεικνύεται στον δίσκο του βοηθητικού εξοπλισμού εισόδου. Κολλήστε το νέο σετ ετικετών που παρέχεται στη σακούλα των δοχείων μελάνης, όπως φαίνεται στα ακόλουθα βήματα.
- HU** **1.1** A dn+ és Z+ modellek esetében a papír bemeneti tájolása eltér attól, amit a bemeneti tartozéktálca jelez. Helyezze fel a csomagban a kazettákkal szállított címkéket a következő lépésekben ismertetett módon.
- KK** **1.1** dn+ және Z+ үлгілері үшін қағаз кірісінің бағдары кіріс аксессуары науасында көрсетілгеннен өзгеше. Қалтада берілген жаңа жапсырмалар жинағын келесі қадамдарда көрсетілген картридждермен бірге жапсырыңыз.
- NO** **1.1** For dn+- og Z+-modeller er papirretningen forskjellig fra det som vises på innskuffen. Fest det nye settet med etiketter som følger med i posen med kassetten som vist i de neste trinnene.
- PL** **1.1** Dla modeli dn+ i Z+, orientacja wejściowa papieru jest inna od tej przedstawionej na tacce akcesorium wejściowego. Przymocuj nowy zestaw etykiet umieszczonych w torbie z wkładami tak jak pokazano w następujących krokach.
- PT** **1.1** Para modelos dn+ e Z+, a orientação da entrada de papel é diferente do que é exibido na bandeja de acessórios de entrada. Afixe o novo conjunto de rótulos que são fornecidos na bolsa com os cartuchos, como exibido nas etapas a seguir.
- RO** **1.1** Pentru modelele dn+ și Z+, orientarea de intrare a hârtiei este diferită de ilustrația de pe tava accesoriului de intrare. Atașați noul set de etichete furnizate în pungă cu cartușele, după cum se arată în pașii următori.
- RU** **1.1** Для моделей dn+ и Z+ направление загрузки бумаги отличается от загрузки в дополнительный входной лоток, показанный на рисунке. Наклейте на картриджи новые лейблы из упаковки, как показано в дальнейших шагах.
- SK** **1.1** V prípade modelov dn+ a Z+ sa orientácia vstupu papiera liší od znázornenia na zásobníku vstupného príslušenstva. Podľa nasledujúcich krokov prilepte nový set štítkov, ktorý sa dodáva spolu s kazetami.
- SL** **1.1** Pri modelih dn+ in Z+ je usmerjenost papirja drugačna od usmerjenosti, ki je prikazana na pladnju pripomočka za podajanje. Pritrdite nov komplet nalepk, ki jih najdete v vreči s kartušami, kot je prikazano v naslednjih korakih.
- SV** **1.1** För modellerna dn+ och Z+ är orienteringen för pappersinmatning annorlunda än vad som visas på pappersinmatningstillbehörets fack. Fäst de nya etiketterna som medföljer i påsen med kassetten enligt vad som visas i följande steg.
- TR** **1.1** dn+ ve Z+ modelleri için kağıt giriş yönü, giriş aksesuarı tepeşinde gösterilenden farklıdır. Kartuşlarla birlikte çantada sağlanan yeni etiket setini sonraki adımlarda gösterildiği gibi takın.
- UK** **1.1** Для моделей dn+ i Z+ орієнтація подачі паперу відрізняється від зображеної на лотку подачі. Наклейте новий набір етикеток, що входять до комплекту картриджів, за вказівками нижче.
- AR** **1.1** بالنسبة لـ dn+ و Z+، يختلف اتجاه إدخال الورق عما هو معروض في درج ملحق الإدخال. الصق مجموعة التسميات الجديدة التي تم توفيرها في الحقيبة مع الخرطيش على النحو الموضح في الخطوات التالية.

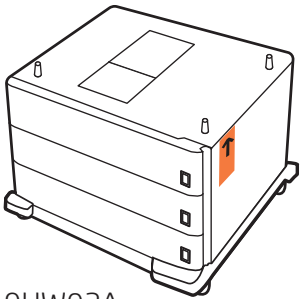
1.1A



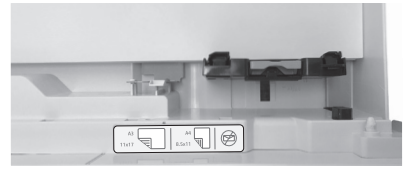
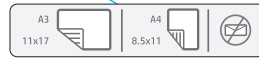
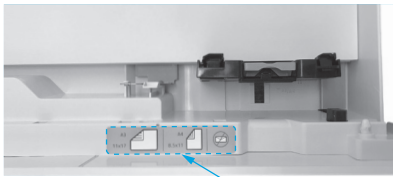
9UW01A



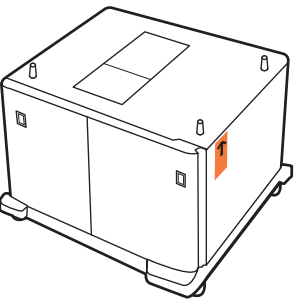
1.1B



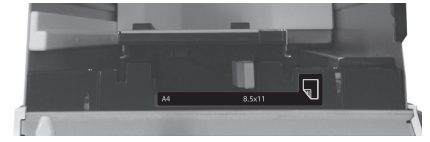
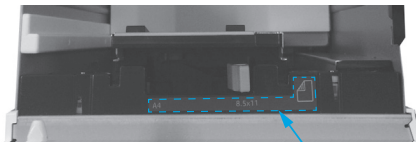
9UW02A

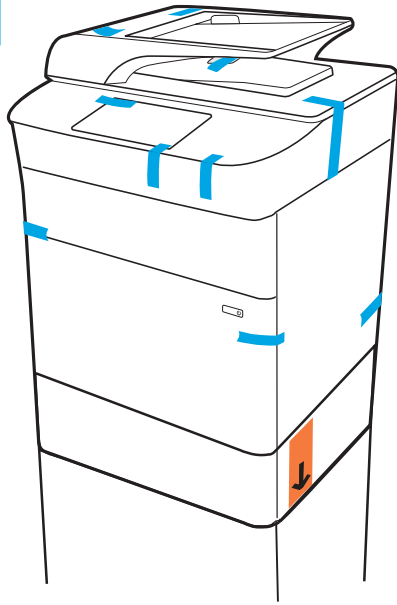
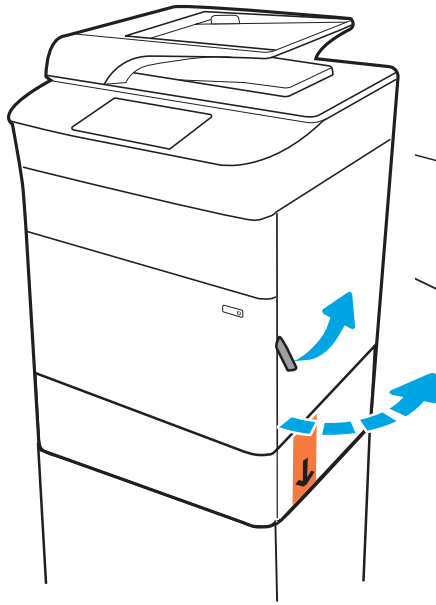
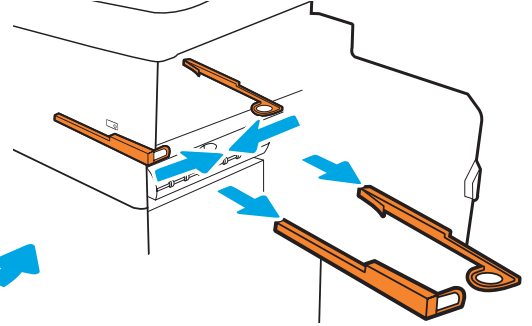


1.1C



9UW03A



2**2.1****2.2****2.3**

EN Remove all tape, packing material and orange restraints.

FR Retirez tous les rubans adhésifs, les matériaux d'emballage et les pièces de retenue orange.

DE Entfernen Sie das gesamte Klebeband, Verpackungsmaterial und die orangenen Transportsicherungen.

IT Rimuovere completamente il nastro, il materiale di imballaggio e i blocchi arancioni.

ES Retire la cinta, el material de embalaje y las contenciones naranjas.

CA Retireu totes les cintes adhesives, el material d'emballatge i els materials de retenció de color taronja.

HR Uklonite sve trake, materijal pakiranja i narančaste sponje.

CS Odstraňte všechny pásky, obalový materiál a oranžové zářezky.

DA Fjern al tape, al emballage og alle orange bånd.

NL Verwijder alle tape, verpakkingsmateriaal en oranje klemmen.

FI Poista kaikki teipit, pakkausmateriaalit ja oranssinväriset kuljetustuet.

EL Αφαιρέστε την ταινία, το υλικό συσκευασίας και τα πορτοκαλί στοιχεία συγκράτησης.

HU Távolítson el minden szalagot, csomagolóanyagot és narancsszínű rögzítőelemet.

KK Барлық таспаларды, орауыш материалды және қызғылт сары бекіткіштерді алыңыз.

NO Fjern all tape, emballasje og oransje bånd.

PL Usuń taśmę, materiał opakowaniowy oraz pomarańczowe opaski.

PT Remova todas as fitas, materiais de embalagem e retenções na cor laranja.

RO Îndepărtați toate benzile, ambalajul și elementele portocalii de fixare.

RU Снимите все ленты, упаковочный материал и оранжевые фиксаторы.

SK Odstraňte všetku pásku, baliaci materiál a oranžové poistky.

SL Odstranite vse trakove, embalažo in oranžne omejevalnike.

SV Ta bort all tejp, förpackningsmaterial och orangefärgade band.

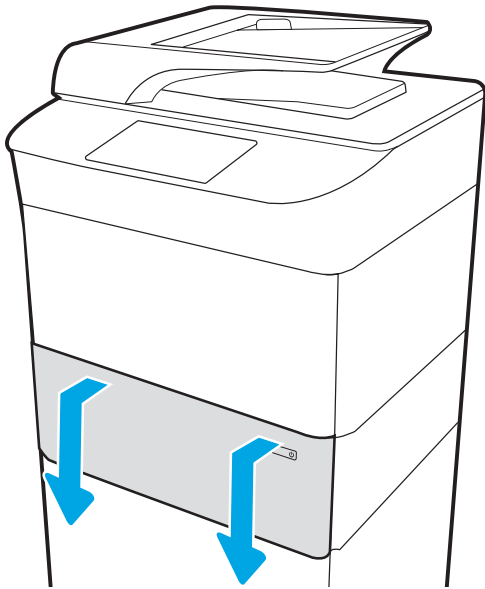
TR Tüm bantları, ambalaj malzemesini ve turuncu korumaları çıkarın.

UK Зніміть плівку, пакувальні матеріали та оранжеві фіксатори.

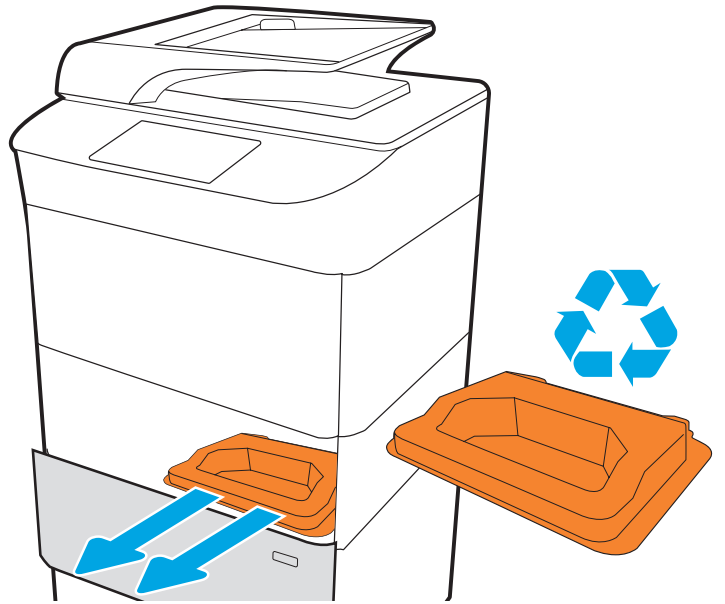
أزل جميع الأشرطة ومواد التغليف والقيود البرتقالية. AR

3

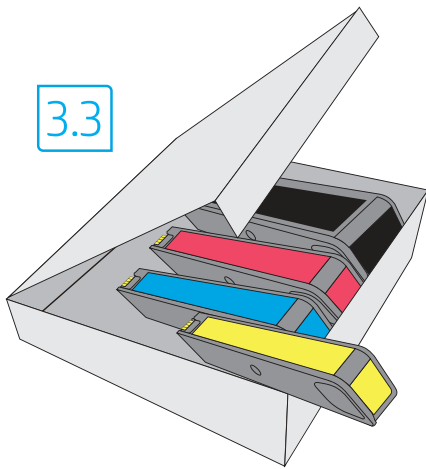
3.1



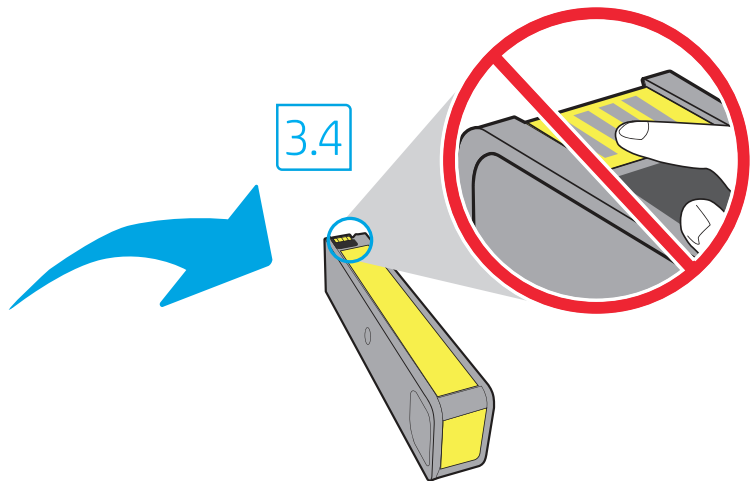
3.2



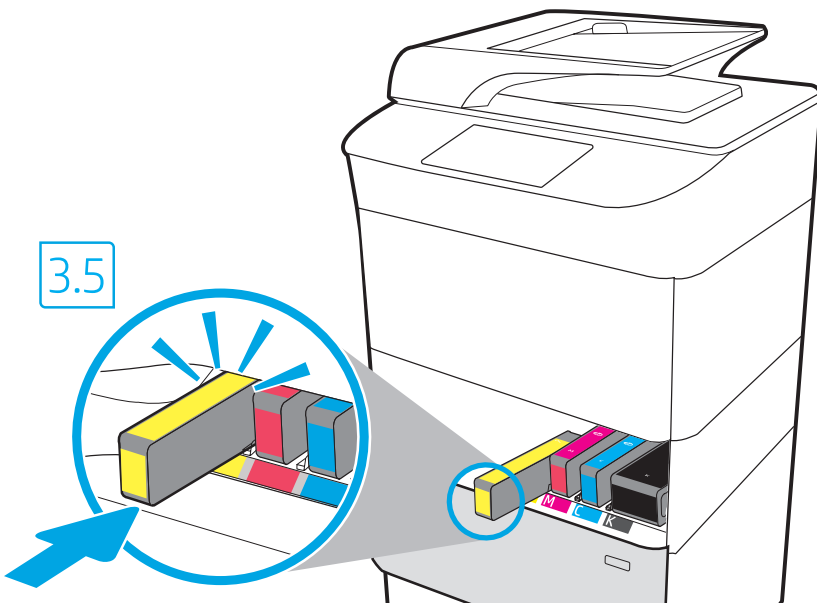
3.3



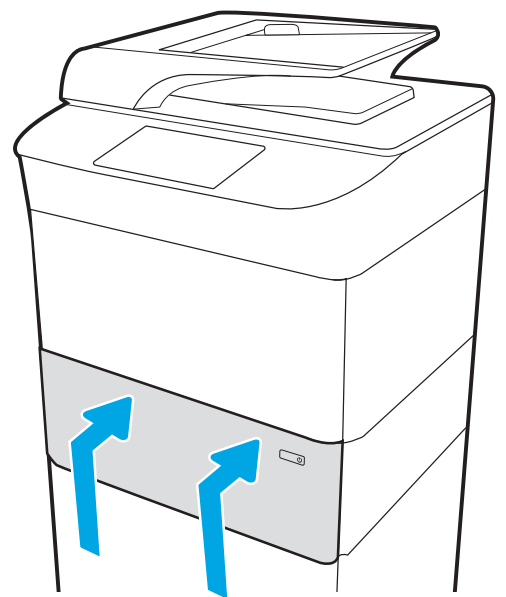
3.4



3.5



3.6

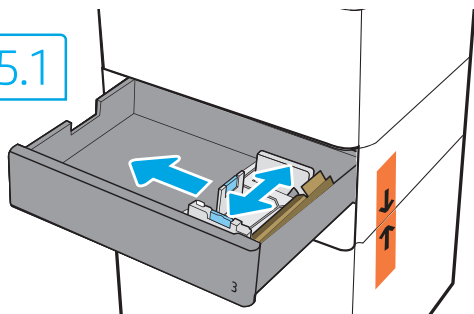


4

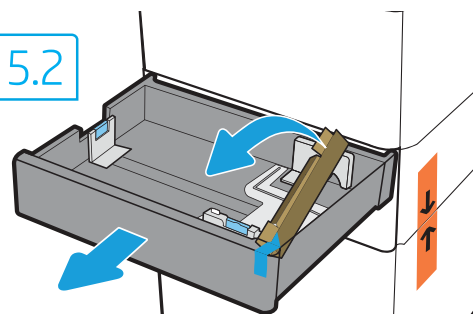


5

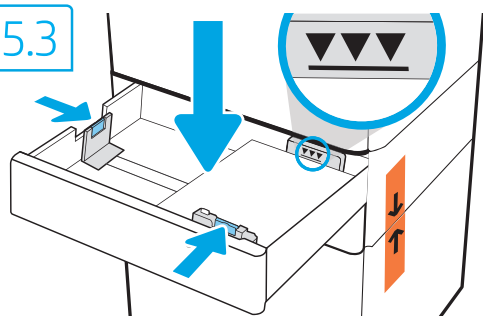
5.1



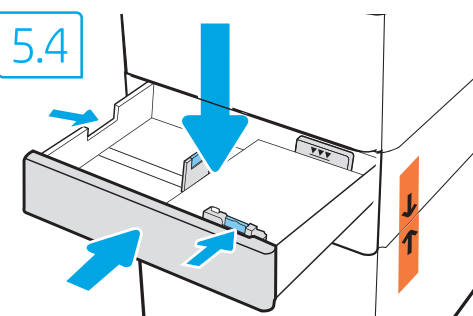
5.2



5.3



5.4



EN CAUTION: Use Letter/A4 paper in Tray 2 to initialize the printer. The printer will not initialize correctly with Tabloid/A3 paper loaded in Tray 2.

FR ATTENTION : Utilisez du papier Lettre/A4 dans le bac à papier 2 pour initialiser l'imprimante. L'imprimante ne s'initialisera pas correctement avec du papier Tabloid/A3 chargé dans le bac à papier 2.

DE Achtung: Verwenden Sie in Fach 2 das Papierformat Letter/A4, um den Drucker zu initialisieren. Mit dem Papierformat Tabloid/A3 im Fach 2 wird der Drucker nicht ordnungsgemäß initialisiert.

IT ATTENZIONE: utilizzare la carta formato Letter/A4 nel vassoio 2 per inizializzare la stampante. La stampante non viene inizializzata correttamente se nel vassoio 2 è caricata carta formato Tabloid/A3.

ES PRECAUCIÓN: Coloque papel tamaño carta o A4 en la bandeja 2 para iniciar la impresora. La impresora no se iniciará correctamente si tiene papel tamaño tabloide o A3 cargado en la bandeja 2.

CA PRECAUCIÓ: Utilitzeu paper de tipus Carta/A4 a la safata 2 per iniciar la impressora. La impressora no s'iniciarà correctament amb paper Tabloide/A3 carregat a la safata 2.

HR OPREZ: upotrijebite papir formata pismo/A4 u ladicu 2 kako biste pokrenuli pisač. Pisač se neće ispravno pokrenuti ako je u ladicu 2 umetnut papir formata tabloid/A3.

CS UPOZORNĚNÍ: K inicializaci tiskárny použijte papír Letter/A4, který vložte do zásobníku 2. Pokud do zásobníku 2 vložíte papír Tabloid/A3, tiskárna se správně neinicializuje.

DA ADVARSEL: Brug papir i Letter-/A4-format i bakke 2 for at initialisere printeren. Printeren initialiseres ikke korrekt med papir i Tabloid-/A3-format lagt i bakke 2.

NL PAS OP: Gebruik Letter/A4-papier in lade 2 om de printer op te starten. De printer start niet goed op als er Tabloid/A3-papier in lade 2 is geplaatst.

FI VAROITUS: Käytä tulostimen alustamiseen Letter/A4-kokoista paperia paperilokerossa 2. Tulostimen alustus ei tapahdu oikein, jos paperilokerossa 2 on Tabloid/A3-koon paperia.

EL ΠΡΟΣΟΧΗ: Χρησιμοποιήστε χαρτί μεγέθους Letter/A4 στον Δίσκο 2 για να εκκινήσετε τον εκτυπωτή. Εάν φορτωθεί χαρτί μεγέθους Tabloid/A3 στον Δίσκο 2, δεν γίνεται σωστή εκκίνηση του εκτυπωτή.

HU FIGYELEM: Letter/A4 méretű papírt használjon a 2. tálcában a nyomtató inicializálásához. A nyomtató nem inicializál helyesen a 2. tálcába adagolt Tabloid/A3 papírral.

KK ЕКЕПТУ! Принтерді бастапқы күйге орнату үшін 2-наuada Letter/A4 қағазын пайдаланыңыз. 2-наuada Tabloid/A3 қағазы жүктелген болса, принтер дұрыс бастапқы күйге орнатылмайды.

NO FORSIKTIG: Bruk Letter/A4-papir i skuff 2 for å initialisere skriveren. Skriveren vil ikke initialiseres riktig hvis det ligger Tabloid/A3-papir i skuff 2.

PL OSTRZEŻENIE: Użyj papieru w formacie Letter/A4 w podajniku 2, aby zainicjować drukarkę. Drukarka nie zostanie prawidłowo zainicjowana z papierem w formacie Tabloid/A3 w podajniku 2.

PT CUIDADO: Use papel Carta/A4 na Bandeja 2 para inicializar a impressora. A impressora não inicializará corretamente com papel Tabloid/A3 carregado na Bandeja 2.

RO ATENȚIE: Utilizați hârtie Letter/A4 în tava 2 pentru a inițializa imprimanta. Imprimanta nu se va inițializa corect cu hârtie Tabloid/A3 încărcată în tava 2.

RU ВНИМАНИЕ. Для инициализации принтера вставьте бумагу формата А4 в Лоток 2. Если в Лотке 2 будет использована бумага формата А3, в процессе инициализации принтера может произойти ошибка.

SK UPOZORNENIE: Na inicializáciu tlačiarne použite papier veľkosti Letter/A4 v zásobníku 2. Ak je v zásobníku 2 papier veľkosti Tabloid/A3, tlačiareň sa neinicializuje správne.

SL OPOZORILO: Za inicializacijo tiskalnika uporabite papir velikosti Letter/A4 na pladnju 2. Tiskalnik se ne bo pravilno inicializiral, če na pladnju 2 ni papirja velikosti Tabloid/A3.

SV VARNING: Använd Letter-/A4-papper i Fack 2 för att initiera skrivaren. Skrivaren kommer inte att initieras rätt med Tabloid-/A3-papper i Fack 2.

TR DİKKAT: Yazıcıyı başlatmak için Tepsi 2'de Letter/A4 kağıt kullanın. Tepsi 2'ye Tabloid/A3 kağıt yerleştirilirse, yazıcı düzgün şekilde başlatılmaz.

UK ПОПЕРЕДЖЕННЯ. Для ініціалізації принтера використовуйте папір розміру Letter/A4 в лотку 2. Принтер не буде ініціалізуватися належним чином із завантаженим у лоток 2 папером розмірів Tabloid/A3.

AR تنبيه: استخدم الورق مقاس Letter/A4 في الدرج 2 لتهيئة الطابعة. لن تتم تهيئة الطابعة بشكل صحيح باستخدام الورق Tabloid/A3 الذي تم تحميله في الدرج 2.

EN CAUTION: Do not extend more than one paper tray at a time. Do not use paper tray as a step. Keep hands out of paper trays when closing. All trays must be closed when moving the printer. Remove paper from the finisher accessory before moving it.

FR ATTENTION : N'utilisez pas plus d'un bac à papier à la fois. N'utilisez pas le bac à papier comme marchepied. Écartez vos mains des bacs à papier lors de la fermeture. Lorsque vous déplacez l'imprimante, tous les bacs doivent être fermés. Retirez le papier du module de finition avant de le déplacer.

DE Achtung: Ziehen Sie jeweils nur ein Papierfach heraus. Benutzen Sie das Papierfach nicht als Stufe. Achten Sie darauf, dass Sie Ihre Hände beim Schließen der Papierfächer nicht einklemmen. Wenn Sie den Drucker bewegen, müssen alle Fächer geschlossen sein. Entfernen Sie das Papier aus dem Finisher-Zubehör bevor Sie dieses bewegen.

IT ATTENZIONE: non estendere più di un vassoio carta alla volta. Non utilizzare il vassoio della carta come gradino. Tenere le mani lontane dai vassoi carta quando vengono chiusi. Tutti i vassoi devono essere chiusi durante il trasporto della stampante. Rimuovere la carta dall'accessorio di finitura prima di spostarlo.

ES PRECAUCIÓN: No extienda más de una bandeja para papel cada vez. No utilice la bandeja para papel como apoyo para subirse encima. Mantenga las manos alejadas de las bandejas para papel cuando las cierre. Todas las bandejas deben estar cerradas para mover la impresora. Extraiga el papel del dispositivo de acabado antes de moverlo.

CA PRECAUCIÓ: no obriu més d'una safata per a paper a la vegada. No utilitzeu la safata per a paper com a suport. No poseu les mans a les safates per a paper quan les tanqueu. S'han de tancar totes les safates en desplaçar la impressora. Retireu el paper de l'accessori d'acabat abans de desplaçar-lo.

HR OPREZ: Nemojte istodobno otvarati više od jedne ladice za papir. Nemojte se koristiti ladicama za papir kao stepenicama. Izvadite ruke iz ladicu za papir prilikom zatvaranja. Sve ladice moraju biti zatvorene kada pomičete pisač. Prijete premještanja finišera iz njega izvadite papir.

CS UPOZORNĚNÍ: Nevytahujte současně více než jeden zásobník papíru. Na zásobníky papíru nikdy nestoupejte. Při zavírání zásobníků papíru do nich nevkládejte ruce. Při přenášení tiskárny musí být všechny zásobníky zavřené. Před přesunem vyjměte papír z příslušenství dokončovací jednotky.

DA ADVARSEL: Træk ikke mere end én papirbakke ud ad gangen. Brug ikke papirbakken til at stå på. Hold hænderne væk fra papirbakkerne, når du lukker. Alle bakker skal være lukket, når du flytter printeren. Fjern papir fra finisher-tilbehøret, før du flytter den.

NL PAS OP: Trek niet meer dan één papierlade tegelijk uit. Gebruik een papierlade niet als een opstapje. Houd uw handen uit de papierladen wanneer deze worden gesloten. Alle laden moeten zijn gesloten als u de printer verplaatst. Verwijder papier uit het afwerkenheidsaccessoire voordat u het verplaatst.

FI **VAROITUS:** Aava enintään yksi paperilokero kerrallaan. Älä käytä paperilokeroa askelmana. Pidä kädet paperilokeroiden ulkopuolella, kun suljet ne. Kaikkien lokeroiden on oltava kiinni, kun siirät tulostinta. Poista paperi viimeistelijästä ennen sen siirtämistä.

EL **ΠΡΟΣΟΧΗ:** Μην ανοίγετε περισσότερους από έναν δίσκους χαρτιού ταυτόχρονα. Μην πατάτε επάνω στον δίσκο χαρτιού. Κρατήστε τα χέρια σας μακριά από τους δίσκους χαρτιού όταν τους κλείνετε. Όλοι οι δίσκοι πρέπει να είναι κλειστοί όταν μετακινείτε τον εκτυπωτή. Αφαιρέστε το χαρτί από τη μονάδα τελικής επεξεργασίας πριν τη μετακινήσετε.

HU **FIGYELEM:** Ne húzzon ki több papírtálcát egyszerre. Ne használja a papírtálcát lépcsőként. Ne hagyja a kezét a papírtálcákban, amikor becsukja őket. A nyomtató mozgatószakor minden tálcának zárva kell lennie. Mozgatása előtt vegye ki a papírt a befejezőegységéből.

KK **ЕСКЕРТУ!** Бір уақытта бір қағаз науасын ғана ұзартыңыз. Қағаз науасын қадам ретінде пайдаланбаңыз. Жабу кезінде қағаз науаларын қолмен ұстамаңыз. Принтерді жылжытқанда барлық науалар жабық болуы қажет. Жылжыту алдында өңдегіш аксессуардан қағазды алыңыз.

NO **FORSIKTIG:** Du må ikke dra ut mer enn én papirskuff om gangen. Ikke bruk papirskuffen som trappetrinn. Hold hender unna papirskuffene når de lukkes. Alle skuffer må være lukket når skriveren skal flyttes. Fjern papir fra etterbehandlaren før du flytter den.

PL **OSTRZEŻENIE:** Nie należy rozsuwać więcej niż jednego podajnika papieru jednocześnie. Nie należy używać podajnika papieru jako stopnia. Podczas zamykania podajników papieru nie należy wkładać do nich ręk. Podczas przenoszenia drukarki należy zamknąć wszystkie podajniki. Wyjmij papier z akcesorium wykańczającego przed jego przeniesieniem.

PT **CUIDADO:** Não estenda mais de uma bandeja de papel ao mesmo tempo. Não use a bandeja de papel como um degrau. Afastе suas mãos da bandeja de papel ao fechá-la. Todas as bandejas devem estar fechadas quando transportar a impressora. Remova o papel do acessório de acabamento antes de movê-lo.

RO **ATENȚIE:** Nu extindeți mai mult de o tavă de hârtie la un moment dat. Nu utilizați tava de hârtie ca pe o treaptă de scară. Feriți-vă mâinile de tăvile de hârtie când le închideți. Toate tăvile trebuie să fie închise când se mută imprimanta. Scoateți hârtia din accesoriul de finisare înainte de a-l muta.

RU **ВНИМАНИЕ.** Не выдвигайте одновременно более одного лотка. Не используйте лоток для бумаги в качестве ступеньки. Убирайте руки при закрытии лотков для бумаги. При перемещении принтера все лотки должны быть закрыты. Извлеките бумагу из финишера, прежде чем перемещать его.

SK **UPOZORNENIE:** Nikdy naraz nerozkładajte viac než jeden zásobník papiera. Nepoužívajte zásobník papiera ako schodík. Pri zatváraní zásobníkov papiera do nich nekladte ruky. Pri presúvaní tlačiarne musia byť všetky zásobníky zatvorené. Pred presunutím odstráňte papier z príslušenstva na konečnú úpravu.

SL **OPOZORILO:** naenkrat lahko razširite samo en pladenj za papir. Pladnja za papir ne uporabljajte za stopnico. Pri zapiranju pladnjev za papir v pladnje ne segajte z rokami. Med premikanjem tiskalnika morajo biti vsi pladnji zaprti. Pred premikanjem zaključevalne enote iz nje odstranite papir.

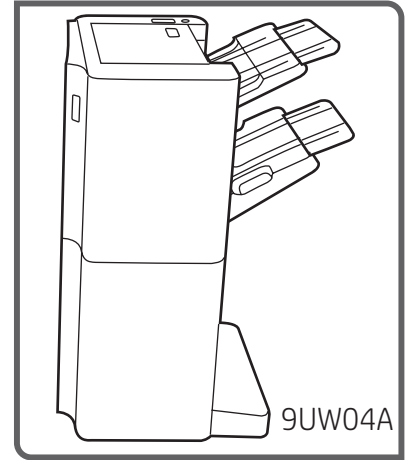
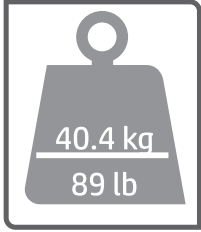
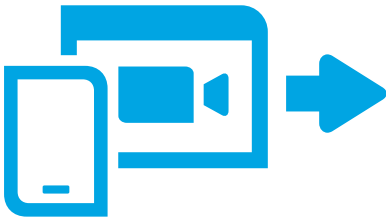
SV **VARNING:** Dra inte ut fler än ett pappersfack åt gången. Stå inte på pappersfacket och använd det inte som ett trappsteg. Se till så att du inte klämmer fingrarna i pappersfacken när du stänger dem. Alla fack måste vara stängda när du flyttar skrivaren. Ta bort papper från efterbehandlaren innan du flyttar den.

TR **DİKKAT:** Bir seferde birden fazla kağıt tepsisi uzatmayın. Kağıt tepsisini basamak olarak kullanmayın. Kağıt tepsilerini kapatırken ellerinizi sıkıştırmayın. Yazıcıyı taşıırken tüm tepsilerin kapalı olması gerekir. Taşımadan önce son işlemci aksesuarındaki kağıtları çıkarın.

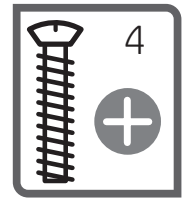
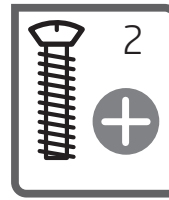
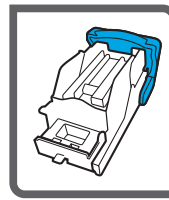
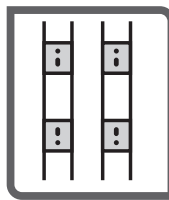
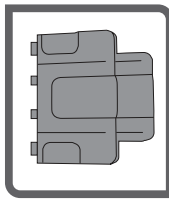
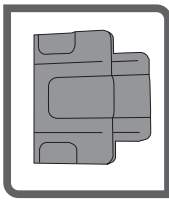
UK **ПОПЕРЕДЖЕННЯ.** Не висувайте кілька лотків для паперу водночас. Не використовуйте лоток для паперу як підніжку. Бережіть руки під час закривання лотків із папером. Під час переміщення принтера всі лотки мають бути закриті. Перш ніж переміщувати додатковий фінішер, вийміть із нього папір.

AR **تنبيه:** لا تستخدم أكثر من درج واحد للورق في كل مرة. لا تستخدم درج الورق كدرجة سلم. أبق يدك بعيدتين عن أدراج الورق عند إغلاقها. يجب إغلاق جميع الأدراج عند نقل الطابعة. أزل الورق من ملحق وحدة الإنهاء قبل تحريكه.

6



9UW04A



EN Unbox the finisher accessory that you ordered with this model.

FR Déballez l'accessoire de finition que vous avez commandé avec ce modèle.

DE Packen Sie das Finisher-Zubehör, das Sie mit diesem Modell bestellt haben, aus.

IT Rimuovere dall'imballaggio l'accessorio di finitura ordinato con questo modello.

ES Desempaquete el dispositivo de acabado que encargó con este modelo.

CA Desempaqueteu l'accessori d'acabat que hàgiu comprat per a aquest model.

HR Otvorite pakiranje pomoćnog uređaja finišera koji ste kupili s ovim modelom.

CS Rozbalte příslušenství finišeru, které jste objednali s tímto modelem.

DA Udpak finisher-tilbehøret, som du bestilte sammen med denne model.

NL Haal het afwerkenheidsaccessoire dat u bij dit model heeft besteld, uit de doos.

FI Pura pakkauksesta tämän mallin mukana tilaamasi viimeistelylisälaite.

EL Αφαιρέστε από τη συσκευασία τον βοηθητικό εξοπλισμό τελικής επεξεργασίας που παραγγέλατε με αυτό το μοντέλο.

HU Csomagolja ki a modellhez rendelt befejező kiegészítőt.

KK Осы үлгімен бірге тапсырыс берген өңдегіш аксессуарды бумасынан шығарыңыз.

NO Ta ut etterbehandlertilbehøret som du bestilte med denne modellen.

PL Rozpakuj akcesorium wykańczające zamówione razem z tym modelem.

PT Desembale o acessório de acabamento solicitado com este modelo.

RO Dezambalați accesoriul de finalizare pe care l-ați comandat cu acest model.

RU Распакуйте дополнительный финишер, поставляемый в комплекте с данной моделью.

SK Rozbalte dokončovacie zariadenie, ktoré ste si objednali s týmto modelom.

SL Zaključevalno enoto, ki ste jo naročili s tem modelom, vzemite iz škatle.

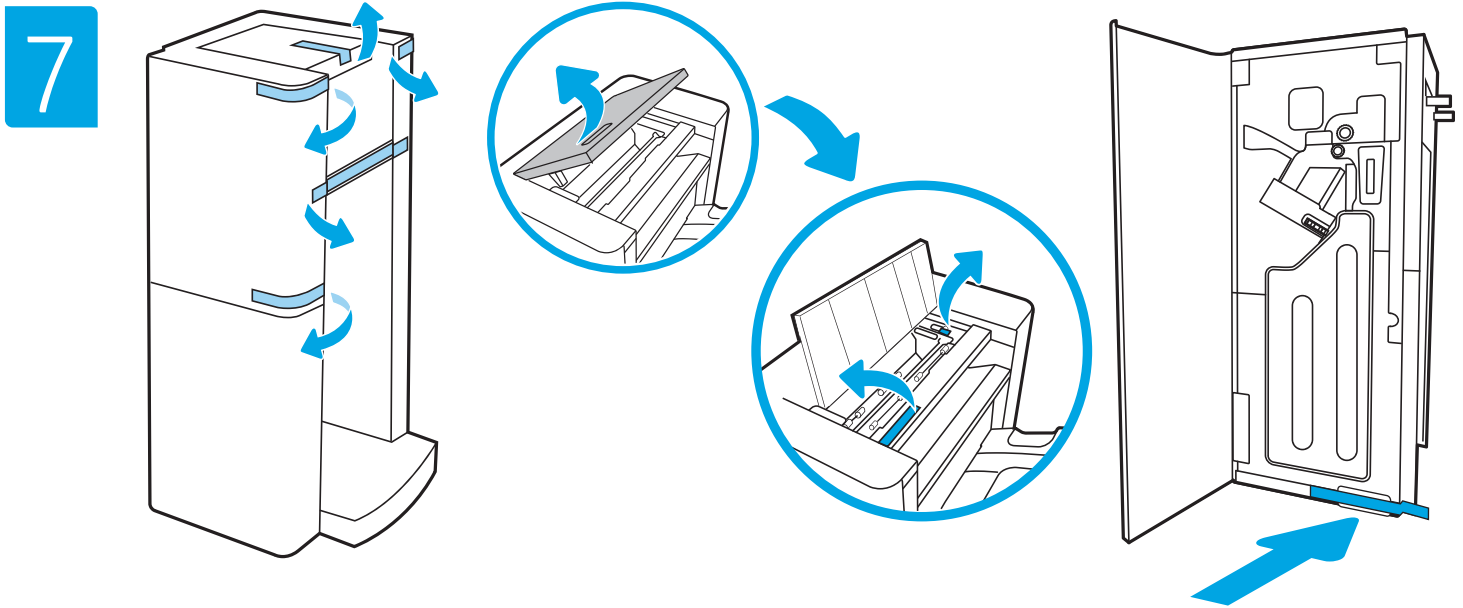
SV Installera efterbehandlingstillbehöret som du beställt med denna modell.

TR Bu modelle birlikte sipariş ettiğiniz son işlemci aksesuarını kutudan çıkarın.

UK Розпакуйте додатковий фінішер, замовлений із цією моделлю.

أخرج من العلبة ملحق وحدة الإنهاء الذي طلبته مع هذا الطراز.

AR



EN Remove all tape and packing material.

FR Retirez tous les rubans adhésifs et les matériaux d'emballage.

DE Entfernen Sie das Klebeband und das Verpackungsmaterial.

IT Rimuovere tutto il nastro adesivo e il materiale di imballaggio.

ES Retire todos los precintos y el material de embalaje.

CA Retireu la cinta adhesiva i el material d'emballatge.

HR Uklonite sve trake i materijal pakiranja.

CS Odstraňte všechny pásky a balicí materiál.

DA Fjern al tape og emballage.

NL Verwijder alle tape en verpakkingsmateriaal.

FI Poista kaikki teipit ja pakkausmateriaalit.

EL Αφαιρέστε όλες τις ταινίες και τα υλικά συσκευασίας.

HU Távolítson el minden szalagot és csomagolóanyagot.

KK Бүкіл таспаны және орауыш материалын алып тастаңыз.

NO Fjern all tape og emballasje.

PL Usuń wszystkie fragmenty taśmy i materiały pakunkowe.

PT Remova toda a fita e o material da embalagem.

RO Îndepărtați în întregime banda și materialele de ambalare.

RU Снимите транспортировочную ленту и упаковочные материалы.

SK Odstráňte všetku pásku a baliaci materiál.

SL Odstranite trakove in embalažo.

SV Ta bort all tejp och förpackningsmaterial.

TR Tüm bandı ve ambalaj malzemesini çıkarın.

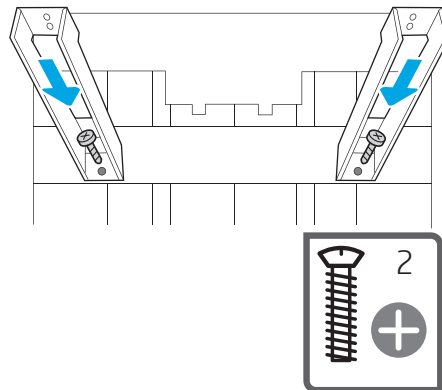
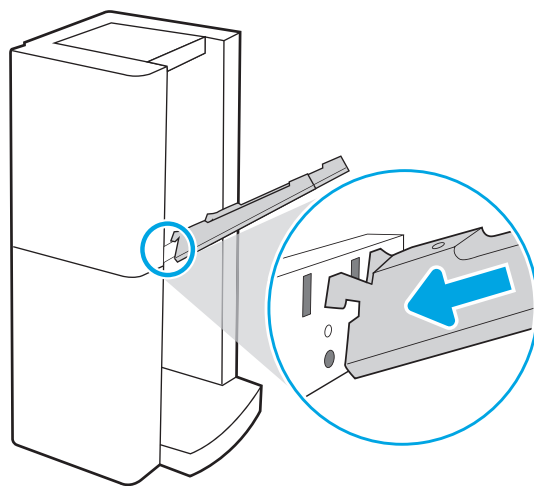
UK Зніміть усю плівку й пакувальні матеріали.

AR قم بإزالة جميع مواد التغليف والشريط اللاصق.

AR

8

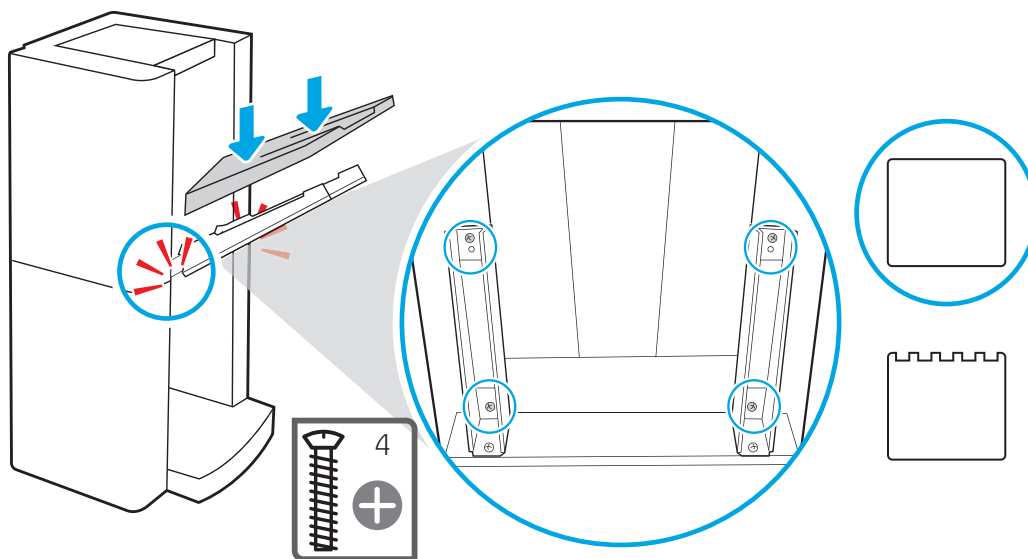
8.1



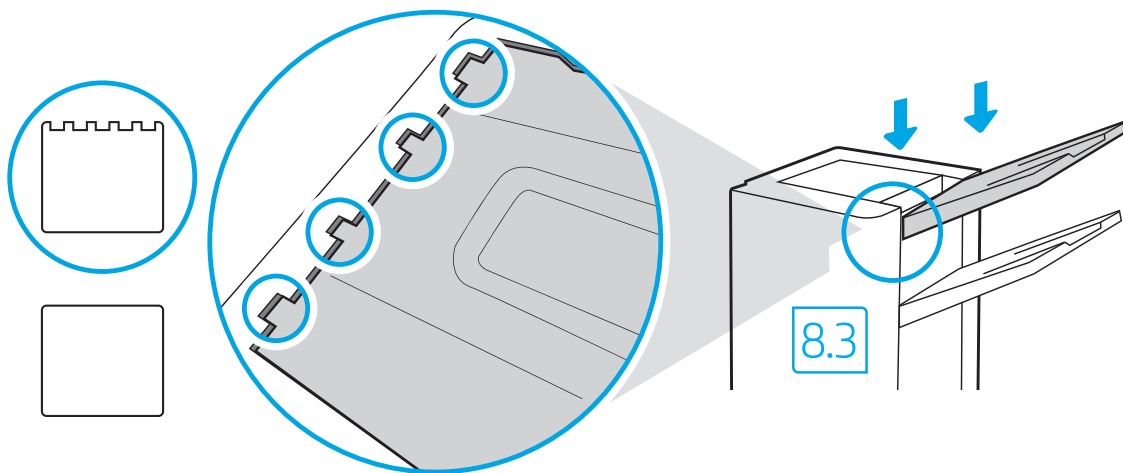
- EN** **8.1** Install the two metal brackets in the slots on the finisher chassis plate, and then install the two smaller screws to fasten the brackets to the finisher.
- FR** **8.1** Installez les deux supports métalliques dans les logements situés sur la plaque-châssis du module de finition, puis installez les deux petites vis pour fixer les supports au module de finition.
- DE** **8.1** Schieben Sie die beiden Halter aus Metall in die Schlitzte der Chassisplatten des Finishers und setzen Sie die beiden kleineren Schrauben ein, um die Halter am Finisher zu befestigen.
- IT** **8.1** Collocare le due staffe di metallo negli alloggiamenti del telaio dell'unità di finitura, quindi fissarle all'unità con le due viti più piccole.
- ES** **8.1** Coloque las dos guías de metal en las ranuras de la placa del chasis del dispositivo de acabado y, luego, inserte los dos tornillos más pequeños para sujetar las guías al dispositivo de acabado.
- CA** **8.1** Instal·leu les dues guies metàl·liques a les ranures de la safata del xassís del mòdul d'acabament. Després, col·loqueu els dos cargols més petits per subjectar les guies al mòdul d'acabament.
- HR** **8.1** Instalirajte dva metalna potporna u utore na ploči kućišta finišera, a zatim uvijte dva manja vijka kako biste nosače pričvrstili na finišer.
- CS** **8.1** Nainstalujte dva kovové držáky do pozic na desce rámu finišeru a pak nainstalujte dva malé šroubky a upevněte držáky k finišeru.
- DA** **8.1** Installer de to metalbeslag i pladserne på finisherens kabinetplade, og installer derefter de to mindre skruer for at fastgøre beslagene på finisheren.
- NL** **8.1** Installeer de twee metalen steunbeugels in de sleuven op de chassisplaat van de afwerkeenheid en installeer vervolgens de twee kleinere schroeven om de steunbeugels te bevestigen aan de afwerkeenheid.
- FI** **8.1** Työnnä kaksi metallikannatinta viimeistelijän kotelolevyssä oleviin aukkoihin ja kiinnitä sitten kannattimet kahdella ruuvilla viimeistelijään.
- EL** **8.1** Τοποθετήστε τους δύο μεταλλικούς βραχίονες στις εγκοπές στην πλάκα του πλαισίου της μονάδας τελικής επεξεργασίας και, στη συνέχεια, βιδώστε τις δύο μικρότερες βίδες για να στερεώσετε τους βραχίονες στη μονάδα τελικής επεξεργασίας.
- HU** **8.1** Helyezze a két fémrögzitőt a befejezőegység alvázlemezének nyílásaiba, majd használja a két kisebb csavart a rögzítők a befejezőegységhez való rögzítéséhez.
- KK** **8.1** Екі металл кронштейнді өңдегіштің шасси тақтасындағы ұяшықтарға орнатыңыз, содан кейін кронштейндерді өңдегішке бекіту үшін екі кішірек бұранданы орнатыңыз.
- NO** **8.1** Monter de to metallbrakettene i sporene på chassisplaten til etterbehandleren, og fest deretter de to mindre skruene for å feste brakettene til etterbehandleren.
- PL** **8.1** Zamontuj dwa metalowe wsporniki w gniazdach w płycie obudowy, za następnie dwoma mniejszymi wkrętami przymocuj wsporniki do modułu.
- PT** **8.1** Instale os dois suportes de metal nos slots na placa do chassi do finalizador e, depois, instale os dois parafusos menores para apertar os suportes no finalizador.
- RO** **8.1** Instalați cele două suporturi metalice în sloturile plăcii șasiului finisorului și apoi instalați cele două șuruburi mai mici, pentru a fixa suporturile de finisor.
- RU** **8.1** Вставьте две металлические скобы в пазы пластины шасси финишера, затем закрепите скобы на финишере двумя небольшими винтами.
- SK** **8.1** Vložte dva kovové držáky do otvorov na doske podstavca dokončovacieho zariadenia a potom namontujte dve menšie skrutky na upevnenie držákov k dokončovaciemu zariadeniu.
- SL** **8.1** Kovinska nosilca namestite v reži na plošči ogrodja zaključevalne enote, nato pa namestite manjša vijaka, da nosilca pritrdite na zaključevalno enoto.
- SV** **8.1** Sätt i de två metallfästena i hålen på efterbehandlarens chassi och sätt sedan i de två mindre skruvarna för att fästa på efterbehandlaren.
- TR** **8.1** Son işlemci gövde plakasındaki yuvalara iki metal bağlantı parçasını takın ve daha sonra bağlantı parçalarını son işlemciye sabitlemek için iki küçük vidayı takın.
- UK** **8.1** Вставте два металевих кронштейни в пази на пластині корпусу фінішера, а потім закріпіть кронштейни двома малими гвинтами.

8.1 قم بتثبيت الكتيقتين المعدنيتين في فتحات لوحة هيكل وحدة الإنهاء، ثم قم بتثبيت مسماري البراعي الأصغر لتثبيت الكتيقتين بوحدة الإنهاء. **AR**

8.2



- EN** 8.2 Place the lower output bin on the brackets, press down to align the four screw holes in the bin with the holes in the brackets, and then install the four larger screws.
- FR** 8.2 Placez le bac de sortie inférieur sur les supports, pressez pour aligner les quatre trous de vis du bac avec les trous des supports, installez ensuite les quatre grandes vis.
- DE** 8.2 Setzen Sie das untere Ausgangsfach auf die Halter, drücken Sie es herunter, sodass die Löcher für die vier größeren Schrauben mit denen in den Haltern übereinander liegen und setzen Sie dann die vier größeren Schrauben ein.
- IT** 8.2 Collocare lo scomparto di uscita inferiore sulle staffe, spingere verso il basso per allineare i quattro fori delle viti sullo scomparto ai fori sulle staffe, quindi fissare le quattro viti più grandi.
- ES** 8.2 Coloque la bandeja de salida inferior en las guías y presione para alinear los cuatro orificios para los tornillos de la bandeja con los de las guías. Por último, coloque los cuatro tornillos más largos.
- CA** 8.2 Col·loqueu la safata de sortida inferior a les guies, premeu cap avall per alinear els orificis dels quatre cargols de la safata amb els orificis de les guies i instal·leu els quatre cargols més grans.
- HR** 8.2 Donji ulazni spremnik postavite na potpornje, pritisnite prema dolje kako biste poravnali četiri rupe za vijke u spremniku s rupama na potpornjima, a zatim uvijte četiri veća vijka.
- CS** 8.2 Umístěte spodní výstupní přihrádku na držáky, přitlačením směrem dolů zarovnejte čtyři otvory na šrouby v přihrádce s otvory v držácích a pak nainstalujte čtyři větší šrouby.
- DA** 8.2 Placer den nederste udskriftsbakke på beslagene, tryk ned for at justere de fire skruenhuller i bakken med hullerne i beslagene, og installer derefter de fire større skruer.
- NL** 8.2 Plaats de onderste uitvoerbak op de steunbeugels, druk omlaag om de vier schroefgaten in de bak uit te lijnen met de gaten in de steunbeugels en installeer vervolgens de vier grotere schroeven.
- FI** 8.2 Aseta alempi tulostelokero kannattimien päälle, kohdistamalla lokerossa olevat neljä ruuvinreikää kannattimissa oleviin reikiin painamalla alaspäin ja kiinnittä sitten neljä suurempaa ruuvia.
- EL** 8.2 Τοποθετήστε τον κάτω κάδο εξόδου στους βραχίονες, πιέστε προς τα κάτω για να ευθυγραμμίσετε τις τέσσερις οπές των βιδών στον κάτω με τις οπές στους βραχίονες και, στη συνέχεια, βιδώστε τις τέσσερις μεγαλύτερες βίδες.
- HU** 8.2 Helyezze az alsó kimeneti tálcát a rögzítőkre, nyomja lefelé a tálcában lévő négy lyuk a rögzítőkön lévő lyukakhoz illesztéséhez, majd hajtsa be a négy nagyobb csavart.
- KK** 8.2 Төменгі шығыс себетті қронштейндерге қойыңыз, себетті төрт бұранда тесігін қронштейндердегі тесіктермен туралау үшін төмен басыңыз, содан кейін төрт үлкенірек бұранданы орнатыңыз.
- NO** 8.2 Plasser den nedre utskuffen på brakettene, trykk ned for å tilpasse de fire skruenhullene i skuffen med hullene i brakettene, og sett deretter i de fire større skruene.
- PL** 8.2 Umieść dolny pojemnik wyjściowy na wspornikach, naciśnij go w dół, aby cztery otwory na wkręty w pojemniku znalazły się dokładnie naprzeciw otworów we wspornikach, a następnie przykręć cztery większe wkręty.
- PT** 8.2 Coloque o compartimento de saída inferior nos suportes, pressione para baixo para alinhar os quatro orifícios de parafuso no compartimento com os orifícios nos suportes e, depois, instale os quatro parafusos maiores.
- RO** 8.2 Plasați sertarul de ieșire inferior pe suporturi, apăsați în jos pentru a alinia cele patru găuri pentru șuruburi de pe sertar cu găurile din suporturi și apoi instalați cele patru șuruburi mai mari.
- RU** 8.2 Поместите нижний выходной лоток на скобы и нажмите вниз, чтобы совместить четыре отверстия для винтов у лотка и скоб, а затем затяните четыре больших винта.
- SK** 8.2 Položte spodnú výstupnú priehradku na držiaky. Zatlačte nadol, aby sa zarovnali štyri otvory pre skrutky na priehradke s otvormi v držiakoch, a priskrutkujte priehradku štyrmi väčšími skrutkami.
- SL** 8.2 Spodnji izhodni odlagalni predal postavite na nosilca, potisnite navzdol, da štiri odprtine za vijake na predalu poravnate z odprtinami v nosilcih, in nato namestite štiri večje vijake.
- SV** 8.2 Placera den nedre utmatningsbehållaren på fästena, tryck ner för att passa in de fyra skruvhålen i behållaren med hålen i fästen och sätt sedan i de fyra större skruvarna.
- TR** 8.2 Alt çıkış bölmesini bağlantı parçalarına yerleştirin, bölmedeki dört vida deliğini bağlantı parçalarının delikleriyle hizalamak için bastırın ve daha sonra da dört büyük vidayı takın.
- UK** 8.2 Поставте нижній вихідний відсік на кронштейни та притисніть, щоб зіставити чотири отвори для гвинтів на відсіку та кронштейнах. Установіть у них чотири великих гвинти й затягніть.
- AR** 8.2 قم بتركيب مسمار الإخراج السفلي في الكتيقتين، واضغط لأسفل لمحاذاة فتحات مسامير البراغي الأربعة مع فتحات الكتيقتين، ثم قم بتثبيت مسامير البراغي الأربعة الأكبر.



EN **8.3** To install the top output bin, align the four tabs on the edge of the bin, with the four slots in the finisher. Insert the tabs with the far end of the bin lifted up, and then once the tabs are inserted, carefully lower the far end of the bin into position.

FR **8.3** Pour installer le bac de sortie supérieur, alignez les quatre languettes situées sur les bords du bac avec les quatre logements situés sur le module de finition. Insérez les languettes en soulevant l'extrémité distante du bac. Une fois les languettes insérées, abaissez délicatement l'extrémité distante du bac en position d'origine.

DE **8.3** Um das obere Ausgangsfach zu installieren, richten Sie die die Laschen am Rand des Faches an den vier Schlitten im Finisher aus. Schieben Sie die Laschen ein, indem Sie das entgegengesetzte Ende des Faches zunächst anheben, und es, sobald die Laschen eingeschoben sind, wieder absenken und in die richtige Position bringen.

IT **8.3** Per installare lo scomparto di uscita superiore, allineare le quattro linguette sul bordo dello scomparto ai quattro alloggiamenti dell'unità di finitura. Inserire le linguette tenendo sollevata l'estremità più lontana dello scomparto, quindi abbassarla delicatamente in posizione.

ES **8.3** Para instalar la bandeja de salida superior, debe alinear las cuatro lengüetas que se encuentran en el borde de la bandeja con las cuatro ranuras del dispositivo de acabado. Inserte las lengüetas con el extremo de la bandeja hacia arriba y, una vez que las haya insertado, baje con cuidado los extremos de la bandeja a su posición.

CA **8.3** Per instal·lar la safata de sortida superior, alineu les quatre llengüetes de l'extrem de la safata amb les quatre ranures del mòdul d'acabament. Inseriu les llengüetes amb l'extrem de la safata aixecat. Quan estiguin inserides, deixeu baixar l'extrem de la safata amb compte fins que quedi col·locat.

HR **8.3** Da biste instalirati gornji izlazni spremnik, poravnajte četiri jezičca na rubu spremnika s četiri utora na finišeru. Umetnite jezičce spremnika s podignutim udaljenim krajem, a poslije umetanja jezičca pažljivo spustite udaljeni kraj spremnika u ispravan položaj.

CS **8.3** Chcete-li nainstalovat horní výstupní přihrádku, zarovnejte čtyři výstupky na okraji přihrádky se čtyřmi drážkami na finišeru. Vložte výstupky se zvednutým vzdáleným koncem přihrádky a po jejich vložení opatrně vzdálený konec přihrádky sklopte do příslušné pozice.

DA **8.3** Den øverste udskriftsbakke installeres ved at justere de fire faner på kanten af bakken med de fire pladser i finisheren. Indsæt fanerne ved at løfte den yderste ende af bakken op, og sænk derefter forsigtigt den yderste ende af bakken i position, når fanerne er indsat.

NL **8.3** Om de bovenste uitvoerbak te installeren, lijnt u de vier tabs op de rand van de bak uit met de vier sleuven in de afwerkeenheid. Terwijl het verre uiteinde van de bak opgetild is, steekt u de tabs in. Zodra de tabs zijn ingestoken, laat u het verre uiteinde van de bak voorzichtig zakken op zijn plaats.

FI **8.3** Kiinnitä ylätulostelokero kohdistamalla lokeron reunassa olevat neljä kielekettä viimeistelijässä olevaan neljään aukkoon. Aseta kielekkeet paikoilleen niin, että lokeron kauempi reuna on nostettuna, ja kun kielekkeet ovat paikoillaan, laske lokeron kauempi reuna alas.

EL **8.3** Για να εγκαταστήσετε τον πάνω κάδο εξόδου, ευθυγραμμίστε τις τέσσερις προεξοχές στην άκρη του κάδου, με τις τέσσερις εγκοπές στη μονάδα τελικής επεξεργασίας. Εισαγάγετε τις προεξοχές με την άλλη άκρη του κάδου σηκωμένη και, στη συνέχεια, αφού εισαγάγετε τις προεξοχές, κατεβάστε προσεκτικά το άλλο άκρο του κάδου στη θέση του.

HU **8.3** A felső kimeneti tálca beszereléséhez igazítsa a tálca szélén található négy fület a befejezőegység négy nyílásához. Illlessze be a füleket úgy, hogy a tálca tulsó végét felemeli, majd miután a füleket beillesztette, óvatosan eressze a helyére a tálca tulsó végét.

KK **8.3** Жоғарғы шығыс себетті орнату үшін себеттің жиегіндегі төрт ілмекті өңдегіштегі төрт ұяшықпен туралаңыз. Себеттің шеті көтерілген күйде ілмектерді кіргізіңіз, содан кейін барлық ілмектер кіргізілгеннен кейін себеттің шетін орнына ақырын төмен түсіріңіз.

NO **8.3** Den øverste utskuffen monteres ved å tilpasse de fire tappene på kanten av skuffen med de fire sporene på etterbehandleren. Sett inn tappene med den innerste delen av skuffen løftet opp, og senk deretter den innerste delen av skuffen ned i posisjon når tappene er satt inn.

PL 8.3 W celu zamontowania górnego pojemnika wyjściowego przyłóż cztery wypustki przy krawędzi pojemnika do czterech gniazd w module wykańczającym. Unieś dalszy koniec pojemnika wyjściowego, wsuń wypustki, a następnie delikatnie opuść dalszy koniec pojemnika z powrotem na miejsce.

PT 8.3 Para instalar o compartimento de saída superior, alinhe as quatro guias na borda do compartimento com os quatro slots no finalizador. Insira as guias com a extremidade distante do compartimento voltada para cima e, assim que as guias estiverem inseridas, abaixo com cuidado a extremidade distante do compartimento até a posição certa.

RO 8.3 Pentru a instala sertarul de ieşire superior, aliniaţi cele patru plăcuţe de pe marginea sertarului cu cele patru sloturi de pe finisor. Introduceţi plăcuţele cu capătul mai îndepărtat al sertarului ridicat şi apoi, odată introduse plăcuţele, coborâţi cu grijă capătul mai îndepărtat al sertarului pe poziţie.

RU 8.3 Чтобы установить верхний выходной лоток, совместите четыре выступа с края лотка с четырьмя пазами финишера. Приподняв дальний край лотка, вставьте выступы в пазы, а затем аккуратно опустите дальний край лотка на место.

SK 8.3 Ak chcete nainštalovať vrchnú výstupnú priehradku, zarovnajte štyri výčnelky na okraji priehradky so štyrmi otvormi na dokončovacom zariadení. Podržte vzdialenejší koniec priehradky vyššie a vložte výčnelky do otvorov. Potom opatrne spustite vzdialenejší koniec do správnej pozície.

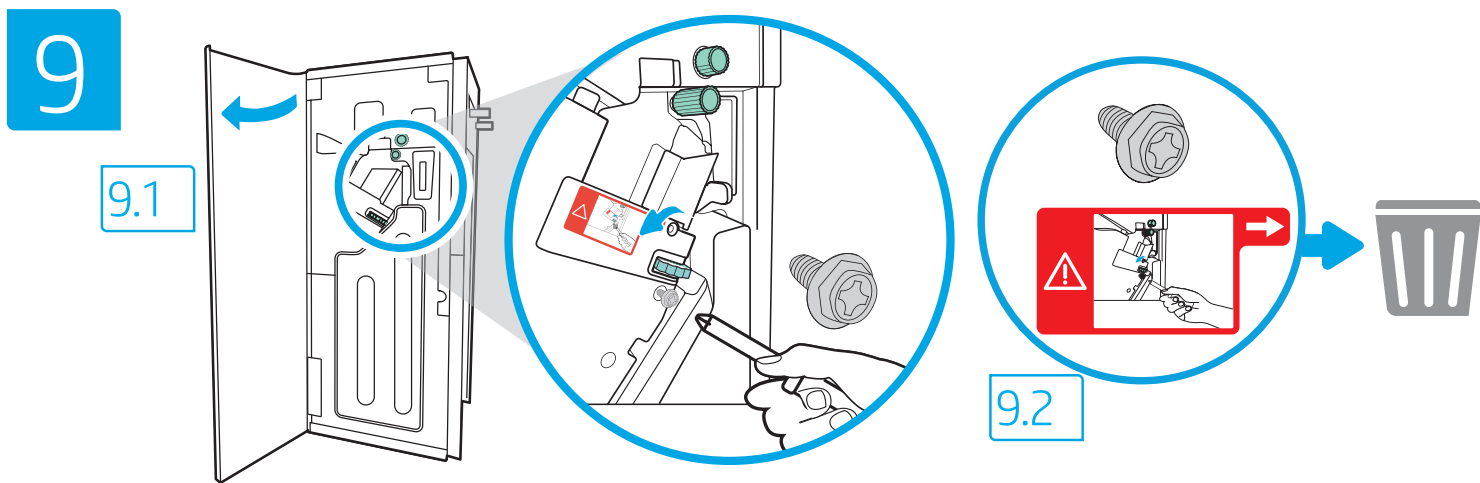
SL 8.3 Če želite namestiti zgornji izhodni odlagalni predal, štiri jezičke na robu predala poravnajte z režami na zaključevalni enoti. Jezičke vstavite tako, da je skrajni konec odlagalnega predala dvignjen, ko so jezički vstavljeni, pa skrajni konec odlagalnega predala previdno spustite v pravičen položaj.

SV 8.3 För att installera den övre utmatningsbehållaren ska de fyra flikarna på behållarens kant passas in med de fyra spårerna i efterbehandlaren. För in flikarna med bortre änden av behållaren upplyft och när flikarna är på plats sänker du försiktigt bortre änden av behållaren på plats.

TR 8.3 Üst çıkış bölmesini takmak için, bölmenin kenarındaki dört tırnağı, son işlemcinin dört yuvası ile hizalayın. Bölmenin uzak kenarını kaldırarak tırnakları takın ve tırnaklar takıldıktan sonra bölmenin uzak kenarını dikkatlice yerine indirin.

UK 8.3 Щоб установити верхній вихідний відсік, зів'яте чотири виступи на краю відсіку з чотирма пазами на фінішері. Підніміть дальній кінець відсіку та вставте виступи в пази. Завершивши, обережно опустіть дальній кінець відсіку на місце.

AR 8.3 لتثبيت مسمار الإخراج العلوي، قم بمحاذاة الألسنة الأربعة الموجودة على حافة المسمار بالفتحات الأربعة الموجودة في وحدة الإنهاء. أدخل الألسنة مع رفع الطرف البعيد للمسمار لأعلى، وبمجرد إدخال الألسنة، اخفض الطرف البعيد للمسمار في موضعه بعناية.



EN 9.1 Use the handle to open the finisher rear door, and then **9.2** remove the shipping screw. Discard shipping screw and label.

FR 9.1 Utilisez la poignée pour ouvrir la porte arrière du module de finition, puis **9.2** retirez la vis d'expédition. Débarrassez-vous de la vis d'expédition et de l'étiquette.

DE 9.1 Öffnen Sie die hintere Tür am Finisher am Hebel und **9.2** entfernen Sie dann die Transportsicherungsschraube. Entsorgen Sie die Transportsicherungsschraube und das Etikett.

IT 9.1 Servirsi della maniglia per aprire lo sportello posteriore dell'unità di finitura, quindi **9.2** rimuovere la vite di spedizione. Gettare via la vite di spedizione e l'etichetta.

ES 9.1 Use el asa para abrir la puerta trasera del dispositivo de acabado. **9.2** Retire el seguro de transporte. Deseche el seguro de transporte y la etiqueta.

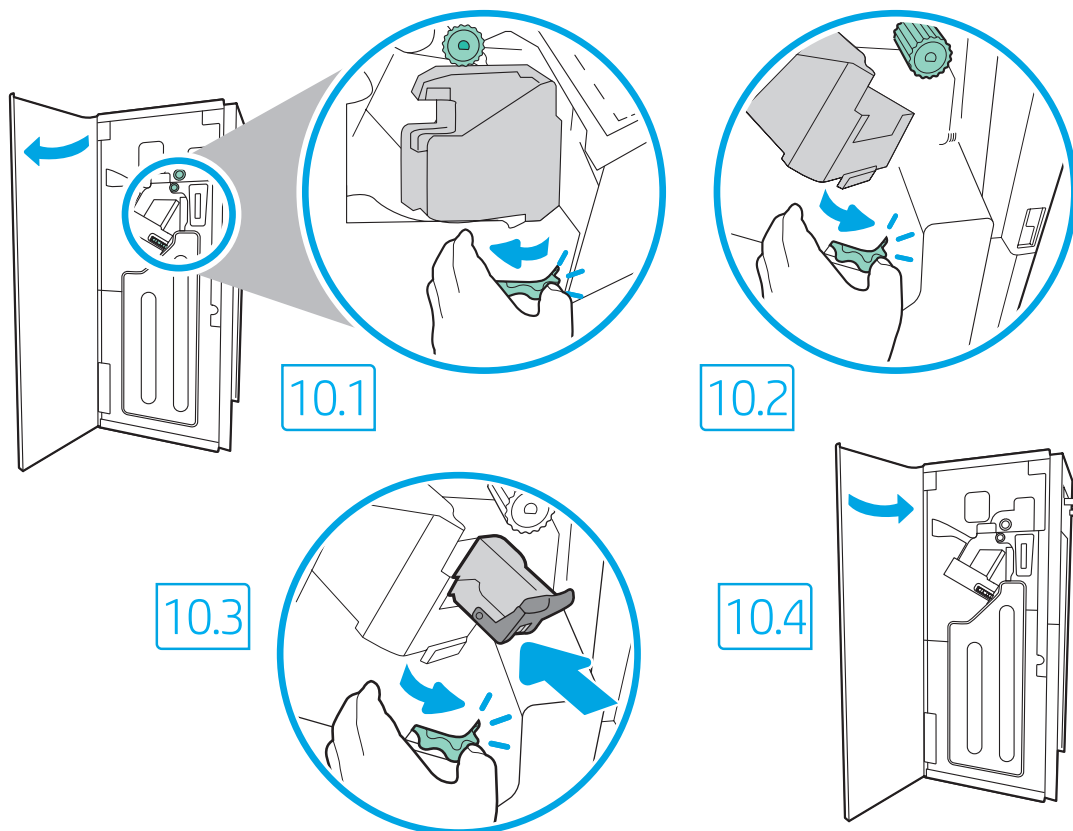
CA 9.1 Feu servir la maneta per obrir la porta posterior de l'acabador i, tot seguit, **9.2** retireu el cargol de transport. Llenceu l'etiqueta i el cargol de transport.

HR 9.1 Upotrijebite ručicu da biste otvorili stražnja vratašca finišera, a zatim **9.2** uklonite vijak za transport. Odbacite vijak za transport i naljepnicu.

CS 9.1 Použijte rukojeť k otevření zadních dvířek finišeru a pak **9.2** vyjměte přepravní šroub. Přepravní šroub a štítek zahodte.

- DA** **9.1** Brug håndtaget til at åbne bagdækslet på finisheren, og fjern **9.2** derefter forsendelsesskruen. Smid forsendelsesskruen og -etiketten ud.
- NL** **9.1** Gebruik de hendel om de achterklep van de afwerkeenheid te openen. Vervolgens **9.2** verwijdert u de transportschroef. Gooi de transportschroef en het label weg.
- FI** **9.1** Avaa viimeistelylaitteen takaluukku vetämällä kahvasta ja **9.2** poista kuljetusruuvi. Hävitä kuljetusruuvi ja tarra.
- EL** **9.1** Χρησιμοποιήστε τη λαβή για να ανοίξετε την πίσω θύρα της μονάδας τελικής επεξεργασίας και, στη συνέχεια, **9.2** αφαιρέστε τη βίδα αποστολής. Απορρίψτε τη βίδα αποστολής και την ετικέτα.
- HU** **9.1** A fogantyú segítségével nyissa ki a befejezőegység hátsó ajtaját, majd **9.2** távolítsa el a szállítási rögzítőcsavart. Dobja ki a rögzítőcsavart és a címkét.
- KK** **9.1** Тігіндегіштің артқы есігін ашу үшін тұтқаны пайдаланып, **9.2** жеткізу бұрандасын алыңыз. Жеткізу бұрандасы мен жапсырманы тастаңыз.
- NO** **9.1** Bruk håndtaket til å åpne bakdekselet til etterbehandlaren og **9.2** fjern deretter forsendelsesskruen. Kast forsendelsesskruen og etiketten.
- PL** **9.1** Użyj dźwigni, aby otworzyć tylną pokrywę modułu wykańczającego, a następnie **9.2** usuń wkręt transportowy. Wyrzuć wkręt transportowy i etykietę.
- PT** **9.1** Use a alça para abrir a porta traseira do finalizador, e depois **9.2** remova o parafuso de transporte. Descarte o parafuso de transporte e o rótulo.
- RO** **9.1** Folosiți mânerul pentru a deschide ușa din spate a dispozitivului de finisare și apoi **9.2** scoateți șurubul de transport. Aruncați șurubul de transport și eticheta.
- RU** **9.1** С помощью ручки откройте заднюю дверцу финишера, а затем **9.2** снимите транспортировочный крепеж. Утилизируйте транспортировочный крепеж и этикетку.
- SK** **9.1** Pomocou rukoväte otvorte zadné dvierka dokončovacieho zariadenia a potom **9.2** odstráňte prepravnú skrutku. Zlikvidujte prepravnú skrutku a štítku.
- SL** **9.1** Uporabite ročaj, da odprete zadnja vratca zaključevalne enote, in nato **9.2** odstranite transportni vijak. Zavržite transportni vijak in trak.
- SV** **9.1** Använd handtaget för att öppna efterbehandlarens bakre lucka och **9.2** ta sedan bort transportskruven. Kasta leveransskruv och etikett.
- TR** **9.1** Son işlemci arka kapağını açmak için kolu kullanın ve **9.2** taşıma vidasını çıkarın. Taşıma vidasını ve etiketini sökün.
- UK** **9.1** За допомогою ручки відкрийте задню кришку фінішера, а потім **9.2** викрутіть транспортувальний гвинт. Відкладіть транспортувальний гвинт і етикетку.

AR **9.1** استخدم المقبض لفتح باب وحدة الإنهاء الخلفي، ثم **9.2** قم بإزالة مسمار براغي الشحن. تخلص من تسمية ومسمار براغي الشحن.



EN **10.1** Turn the green wheel left to roll the stapler carriage away from you until the carriage spins. **10.2** Turn the green wheel right to roll the stapler carriage TOWARD you until it reaches its closest position. **10.3** Insert the new staple cartridge by holding the green wheel with one hand while pushing the staple cartridge into the slot. **10.4** Close the finisher rear door.

FR **10.1** Tournez la molette verte vers la gauche pour éloigner le tiroir du module d'agrafage de vous jusqu'à ce que le tiroir pivote. **10.2** Tournez la molette verte vers la droite pour amener le tiroir du module d'agrafage VERS vous jusqu'à ce qu'il atteigne sa position la plus proche. **10.3** Insérez la nouvelle cartouche d'agrafes en maintenant la molette verte d'une main tout en poussant la cartouche d'agrafes dans son logement. **10.4** Refermez la porte arrière du module de finition.

DE **10.1** Drehen Sie das grüne Rad nach links, um den Staplerschlitten von Ihnen weg zu rollen, bis dieser sich dreht. **10.2** Drehen Sie das grüne Rad nach rechts, um den Staplerschlitten IN IHRE RICHTUNG zu rollen, bis dieser seine nächstliegende Position erreicht hat. **10.3** Setzen Sie das neue Heftklammermagazin ein, indem Sie das grüne Rad mit einer Hand halten, während Sie das Magazin einschieben. **10.4** Schließen Sie die hintere Zugangsklappe des Finishers.

IT **10.1** Girare a sinistra la rotella verde per allontanare la cucitrice da sé fino a quando non gira. **10.2** Girare a destra la rotella verde per AVVICINARE la cucitrice a sé fino a quando non gira. **10.3** Inserire la nuova cartuccia della cucitrice nell'apposito alloggiamento tenendo la rotella verde con una mano durante l'inserimento. **10.4** Chiudere lo sportello posteriore dell'unità di finitura.

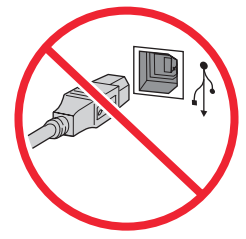
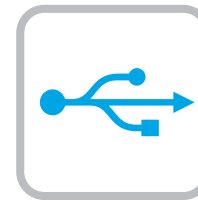
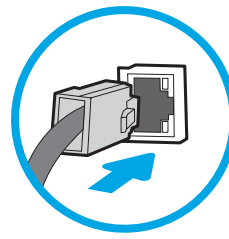
ES **10.1** Gire la rueda de color verde hacia la izquierda para alejar de usted el carro de la grapadora hasta que este rote. **10.2** Gire la rueda de color verde hacia la derecha para acercar el carro de la grapadora hasta que alcance la posición más cercana a usted. **10.3** Inserte el cartucho de grapas nuevo. Para hacerlo, sujete la rueda de color verde con una mano mientras introduce el cartucho de grapas en la ranura. **10.4** Cierre la puerta posterior del dispositivo de acabado.

CA **10.1** Gireu la roda verda cap a l'esquerra per fer rodar i apartar el cartutx de grapes fins que doni voltes. **10.2** Gireu la roda verda cap a la dreta per fer rodar i apropar el cartutx de grapes fins que estigui el més a prop vostre possible. **10.3** Inseriu el cartutx de grapes nou. Per fer-ho, subjecteu la roda verda amb una mà mentre empenyeu el cartutx de grapes a la ranura de la roda verda amb una mà mentre pressió el cartutx de grapes a la ranura. **10.4** Tanqueu la porta posterior de l'acabador.

HR **10.1** Zeleni kotačić okrećite ulijevo da biste nosač klamerica gurali od sebe dok se ne zavrti. **10.2** Zeleni kotačić okrećite udesno da biste nosač klamerica gurali PREMA sebi dok ne dođe u najbliži položaj. **10.3** Umetnite novi spremnik za klamerice tako da jednom rukom držite zeleni kotačić, a drugom gurate spremnik za klamerice u utor. **10.4** Zatvorite stražnja vratašca finišera.

CS **10.1** Otáčejte zeleným kolečkem doleva a odvalujte zásobník svorek pryč od vás, dokud se zásobník otáčí. **10.2** Otáčejte zeleným kolečkem napravo a odvalujte zásobník svorek SMĚREM k vám, dokud nedosáhne nejbližší polohy. **10.3** Vložte nový zásobník svorek zpět tak, že jednou rukou podržíte zelené kolečko a přitom nacvaknete zásobník svorek do drážky. **10.4** Zavřete zadní dvířka dokončovací jednotky.

- DA** **10.1** Drej det grønne hjul til venstre for at rulle hæftepatronholderen væk fra dig, indtil holderen drejes. **10.2** Drej det grønne hjul til højre for at bringe hæftepatronholderen FREM mod dig, indtil den har nået dens nærmeste position. **10.3** Indsæt den nye hæftepatron ved at holde på det grønne hjul med én hånd, mens du skubber hæftepatronen på plads. **10.4** Luk bagdækslet på finisheren.
- NL** **10.1** Draai het groene wiel naar links om de wagen van de nietmachine van u af te rollen totdat de wagen draait. **10.2** Draai het groene wiel naar rechts om de wagen van de nietmachine NAAR U TOE te rollen totdat deze zijn dichtstbijzijnde positie bereikt. **10.3** Plaats de nieuwe nietjes cassette door het groene wiel met één hand vast te houden terwijl u de nietjes cassette in de sleuf duwt. **10.4** Sluit de achterklep van de afwerkeenheid.
- FI** **10.1** Pyöritä nitojan kasettia itsestäsi pois päin kiertämällä vihreää pyörää vasemmalle niin kauan kuin kasetti pyörii. **10.2** Pyöritä nitojan kasettia itseäsi KOHTI kiertämällä vihreää pyörää oikealle, kunnes se saavuttaa lähimmän asennon. **10.3** Aseta uusi nitojan kasetti paikalleen painamalla vihreää kiekkoa toisella kädellä samalla kun painat nitojan kasetin paikalleen. **10.4** Sulje viimeistelylaitteen takaluukku.
- EL** **10.1** Περιστρέψτε τον πράσινο τροχό προς τα αριστερά για να κυλήσετε τον φορέα του εξαρτήματος συρραφής μακριά από εσάς, μέχρι ο φορέας να περιστραφεί. **10.2** Περιστρέψτε τον πράσινο τροχό προς τα δεξιά για να κυλήσετε τον φορέα του εξαρτήματος συρραφής ΠΡΟΣ ΤΟ ΜΕΡΟΣ ΣΑΣ μέχρι να φτάσει στην πλησιέστερη θέση. **10.3** Τοποθετήστε τη νέα κασέτα συρραφής κρατώντας με το ένα χέρι τον πράσινο τροχό και σπρώχνοντας με το άλλο την κασέτα συρραφής μέσα στην υποδοχή. **10.4** Κλείστε την πίσω θύρα της μονάδας τελικής επεξεργασίας.
- HU** **10.1** Forgass el balra a zöld kereket úgy, hogy a tűzőkocsi Öntől elfelé mozogjon, amíg a kocsi ki nem fordul. **10.2** Forgassa el a jobbra a zöld kereket úgy, hogy a kocsi Ön FELÉ mozogjon, amíg el nem éri a legközelebbi pozíciót. **10.3** Az új tűzőkazetta behelyezéséhez tartsa a zöld kereket az egyik kezével, míg a másikkal nyomja be a nyílásba a tűzőkazettát. **10.4** Zárja be a befejezőegység hátsó ajtaját.
- KK** **10.1** Степлер білікшесін білікше айналғанша барынша алыс айналдыру үшін жасыл дөңгелекті сол жаққа бұраңыз. **10.2** Степлер білікшесін ең жақын орынға жеткенше АЛҒА айналдыру үшін жасыл дөңгелекті оң жаққа бұраңыз. **10.3** Жасыл түймені ұстап тұрғанда қапсырма картриджін ұяда төмен қарай бір қолыңызбен басып тұрып, жаңа қапсырманы салыңыз. **10.4** Тігіндегіштің артқы есігін жабыңыз.
- NO** **10.1** Vri det grønne hjulet mot venstre for å rulle stifteholderen bort fra deg til holderen spinner. **10.2** Vri det grønne hjulet mot høyre for å rulle stifteholderen MOT deg til den når den nærmeste posisjonen. **10.3** Sett inn den nye stiftekassetten ved å holde det grønne hjulet med én hånd mens du skyver stiftekassetten inn i sporet. **10.4** Lukk bakdøren på etterbehandleren.
- PL** **10.1** Kręć zielonym kółkiem w lewo, aby obrócić wózek zszywacza od siebie do momentu kiedy wózek przestanie się obracać. **10.2** Kręć zielonym kółkiem w prawo, aby obrócić wózek zszywacza DO siebie do momentu kiedy znajdzie się on najbliżej. **10.3** Włóż nowy wkład zszywek, przytrzymując zielone kółko jedną ręką, a drugą wepchnij wkład zszywek do gniazda. **10.4** Zamknij tylną pokrywę modułu wykańczającego.
- PT** **10.1** Gire a roda verde para a esquerda para girar o cartucho de grampeador para longe de você até que ele rotacione. **10.2** Gire a roda verde para a direita para girar o cartucho de grampeador em sua DIREÇÃO até que ele atinja sua posição mais próxima. **10.3** Insira o novo cartucho de grampos segurando a roda verde com uma das mãos, enquanto empurra o cartucho de grampos no slot. **10.4** Feche a porta traseira do finalizador.
- RO** **10.1** Învârtiți roata verde către stânga, pentru a îndepărta transportorul capsatorului de dvs., până când transportorul se învâрте. **10.2** Învârtiți roata verde către dreapta, pentru învârti transportorul capsatorului CĂTRE dvs., până când ajunge în cea mai apropiată poziție. **10.3** Introduceți noul cartuș de capse ținând roata verde cu o mână, în timp ce împingeți cartușul de capse în slot. **10.4** Închideți ușa din spate a dispozitivului de finisare.
- RU** **10.1** Поверните зеленое колесико влево и отодвиньте держатель шивателя от себя, чтобы держатель повернулся. **10.2** Поверните зеленое колесико вправо и пододвиньте держатель шивателя К СЕБЕ, чтобы зафиксировать его в исходном положении. **10.3** Удерживая зеленое колесико одной рукой, вставьте новый картридж шивателя в слот. **10.4** Закройте заднюю дверцу финишера.
- SK** **10.1** Otočte zeleným kolieskom doľava, aby sa dopravník spiniék posúval smerom od vás, až kým sa neotočí. **10.2** Otočte zeleným kolieskom doprava, aby sa dopravník spiniék posúval SMEROM K VÁM, až kým nie je čo najbližšie. **10.3** Novú kazetu so spinkami vložte tak, že jednou rukou podržíte zelené koliesko a druhou rukou zatlačíte kazetu so spinkami do otvoru. **10.4** Zatvorte zadné dvierka dokončovacieho zariadenia.
- SL** **10.1** Zeleno kolesce zavrtite v levo, da nosilec spenjalnika odmaknete od sebe, dokler se nosilec ne zavrti. **10.2** Zeleno kolesce zavrtite v desno, da nosilec spenjalnika premaknete PROTI sebi, dokler nosilec ne doseže najbližjega položaja. **10.3** Novo kartušo s sponkami vstavite tako, da pridržite zeleno kolesce z eno roko in potisnete kartušo s sponkami v režo. **10.4** Zaprite zadnja vratca zaključevalne enote.
- SV** **10.1** Vrid det gröna hjulet till vänster för att rulla bort häftningsenheten från dig tills enheten snurrar. **10.2** Vrid det gröna hjulet till höger för att rulla häftningsenheten MOT dig tills den är i sitt mest stängda läge. **10.3** Sätt in den nya häftningskassetten genom att hålla det gröna hjulet med en hand medan du trycker den på plats. **10.4** Stäng den bakre luckan på efterbehandleren.
- TR** **10.1** Yeşil çarkı sola döndürerek zimba yuvası dönene kadar kendinizden uzağa sürün. **10.2** Yeşil çarkı sağa döndürerek zimba yuvasını en yakına gelene kadar kendinize DOĞRU sürün. **10.3** Bir elinizle yeşil çarkı tutarken diğer elinizle yeni zimba kartuşunu yuvasına doğru iterek yerine oturmasını sağlayın. **10.4** Son işlemci arka kapağını kapatın.
- UK** **10.1** Повертайте зелене коліщатко вліво, щоб посунути степлер від себе, доки він не почне обертатися. **10.2** Повертайте зелене коліщатко вправо, щоб посунути степлер ДО себе, в крайнє положення. **10.3** Вставте новий картридж зі скріпками — однією рукою тримайте зелене колесо, а іншою вставте картридж у гніздо. **10.4** Закрийте задню кришку пристрою кінцевої обробки.
- AR** **10.1** أدر البكرة الخضراء إلى اليسار لدرجة حاوية الدبابيس بعيداً عنك حتى تدور الحاوية. **10.2** أدر البكرة الخضراء إلى اليمين لدرجة حاوية الدبابيس تجاهك حتى تصل الحاوية إلى أقرب موضع لها. **10.3** أدخل خرطوشة الدبابيس الجديدة بالضغط على العجلة الخضراء بيد واحدة أثناء الضغط خرطوشة الدبابيس في الفتحة. **10.4** أغلق الباب الخلفي لوحدة التشطيب.



EN If you are connecting to a network, connect the network cable now.

CAUTION: Do not connect the USB cable now.

NOTE: The cables are not included with the printer.

FR Si vous vous connectez à un réseau, branchez le câble réseau maintenant.

ATTENTION : Ne connectez pas le câble USB pour le moment.

REMARQUE : Les câbles ne sont pas fournis avec l'imprimante.

DE Wenn Sie das Gerät mit einem Netzwerk verbinden möchten, schließen Sie das Netzwerkkabel jetzt an.

ACHTUNG: Schließen Sie das USB-Kabel nicht sofort an.

HINWEIS: Die Kabel sind nicht im Lieferumfang des Druckers enthalten.

IT Se ci si connette a una rete, collegare ora il cavo di rete.

ATTENZIONE: non collegare il cavo USB ora.

NOTA: i cavi non sono inclusi con la stampante.

ES Si se está conectando a una red, conecte ahora el cable de red.

PRECAUCIÓN: No conecte todavía el cable USB.

NOTA: Los cables no se incluyen con la impresora.

CA Si us connecteu a una xarxa, connecteu el cable de xarxa.

PRECAUCIÓ: no connecteu encara el cable USB.

NOTA: els cables no s'inclouen amb la impressora.

HR Ako se povezujete na mrežu, sada priključite mrežni kabel.

OPREZ: Nemojte sada spajati USB kabel.

NAPOMENA: Kabeli se ne isporučuju s pisačem.

CS Pokud chcete produkt připojit k síti, připojte síťový kabel.

UPOZORNĚNÍ: Kabel USB nyní nepřipojujte.

POZNÁMKA: Kabely nejsou dodávány s tiskárnou.

DA Hvis du opretter forbindelse til et netværk, skal du tilslutte netværkskablet nu.

ADVARSEL: Du må ikke tilslutte USB-kablet nu.

BEMÆRK: Kablerne leveres ikke sammen med printeren.

NL Sluit de netwerkkabel nu aan als u verbinding wilt maken met een netwerk.

PAS OP: Sluit de USB-kabel nu nog niet aan.

OPMERKING: De kabels zijn niet bij de printer inbegrepen.

FI Jos haluat muodostaa verkko-yhteyden, liitä verkkokaapeli nyt.

VAROITUS: Älä liitä USB-kaapelia vielä.

HUOMAUTUS: Kaapeleita ei toimiteta tulostimen mukana.

EL Εάν πρόκειται να συνδέσετε τον εκτυπωτή σε δίκτυο, συνδέστε το καλώδιο δικτύου τώρα.

ΠΡΟΣΟΧΗ: Μην συνδέσετε ακόμα το καλώδιο USB.

ΣΗΜΕΙΩΣΗ: Τα καλώδια δεν παρέχονται με τον εκτυπωτή.

HU Ha hálózathoz csatlakozik, csatlakoztassa most a hálózati kábelt.

FIGYELEM! Még ne csatlakoztassa az USB-kábelt.

MEGJEGYZÉS: A kábelek nincsenek mellékelve a nyomtatóhoz.

KK Егер желіге қосылсаңыз, желілік кабельді қазір қосыңыз.

ЕСКЕРТУ! USB кабелін қазір жалғамаңыз.

ЕСКЕРТПЕ: Кабельдер принтермен бірге берілмеген.

NO Koble til nettverkskabelen nå hvis du skal koble til et nettverk.

FORSIKTIG: Ikke koble til USB-kabelen nå.

MERK: Kablene følger ikke med skriveren.

PL Jeśli zamierzasz podłączyć drukarkę do sieci, podłącz teraz kabel sieciowy.

OSTRZEŻENIE: Nie należy podłączać jeszcze kabla USB.

UWAGA: Kable nie są dołączone do drukarki.

PT Se você estiver se conectando a uma rede, conecte o cabo de rede agora.

CUIDADO: Não conecte o cabo USB agora.

NOTA: Os cabos não são fornecidos com a impressora.

RO Dacă vă conectați la o rețea, conectați acum cablul de rețea.

ATENȚIE: Nu conectați acum cablul USB.

NOTĂ: Cablurile nu sunt incluse cu imprimanta.

RU Если устройство подключается к локальной сети, подсоедините сетевой кабель сейчас.

ВНИМАНИЕ. Пока не подсоединяйте USB-кабель.

ПРИМЕЧАНИЕ. Кабели не входят в комплект поставки принтера.

SK Ak zariadenie budete pripájať k sieti, pripojte sieťový kábel teraz.

UPOZORNENIE: Teraz nepřipájajte kábel USB.

POZNÁMKA: Káble sa nedodávajú s tlačiarňou.

SL Če boste vzpostavili povezavo z omrežjem, priključite omrežni kabel.

OPOZORILO: kabla USB še ne priključite.

OPOMBA: kabli niso priloženi tiskalniku.

SV Om du ansluter till ett nätverk ska du ansluta nätverkskabeln nu.

VARNING: Anslut inte USB-kabeln nu.

OBS! Kablarna medföljer inte skrivaren.

TR Bir ağa bağlanıyorsanız ağ kablosunu şimdi bağlayın.

DİKKAT: USB kablosunu şimdi bağlamayın.

NOT: Kablolar yazıcıya dahil değildir.

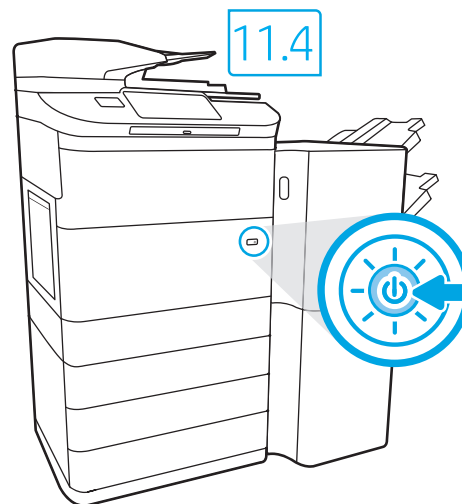
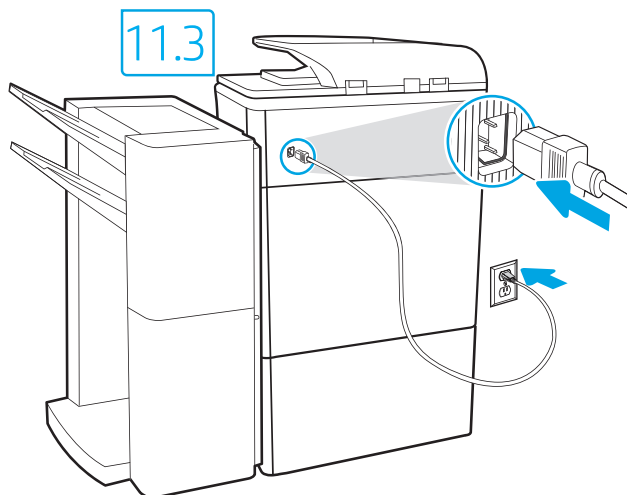
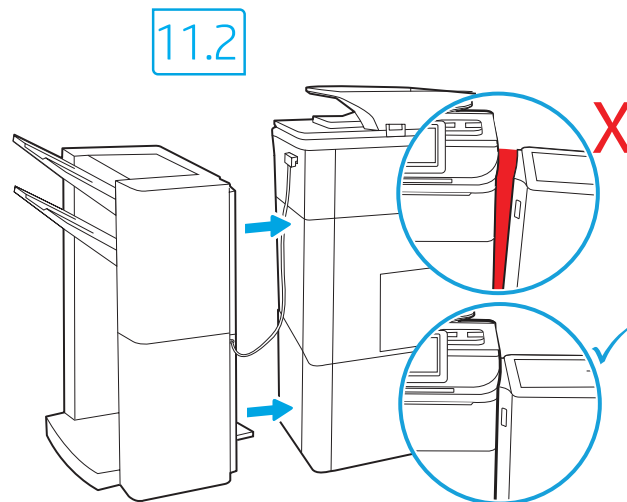
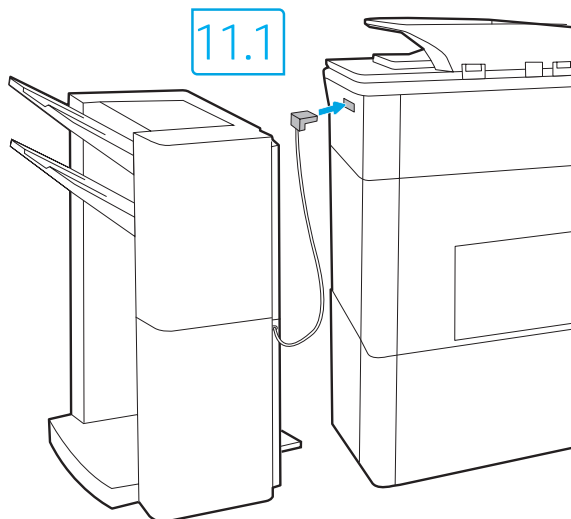
UK Якщо встановлюєте мережеве з'єднання, під'єднайте мережевий кабель зараз.

ПОПЕРЕДЖЕННЯ. Поки що не під'єднайте USB-кабель.

ПРИМІТКА. Кабелі не входять до комплекту поставки принтера.



AR في حالة اتصالك بشبكة، قم بتوصيل كابل الشبكة الآن.
تنبيه: لا تقم بتوصيل كابل USB الآن.
ملاحظة: لا يتم إرفاق الكابلات مع الطابعة.

11





EN



11.1 Connect the finisher cable to the printer. **11.2** Attach the finisher accessory to the printer. **11.3** Connect the power cable between the printer and a grounded AC outlet. **11.4** Turn on the printer, and then wait for it to initialize. On the control panel, set the language, the date/time format, and the time zone. **NOTE:** For advanced setup for network-connected printers, enter the printer IP address in the address bar of a web browser after the printer is in a ready state. To find the IP address, select the Information **i** button, and then select the Ethernet **⌘** icon. **CAUTION:** Make sure your power source is adequate for the printer voltage rating. The voltage rating is on the printer label. The printer uses 100-127 Vac or 220-240 Vac and 50/60 Hz. To prevent damage to the printer, use only the power cable that is provided with the printer.

FR **11.1** Branchez le câble du module de finition à l'imprimante. **11.2** Fixez l'accessoire du module de finition sur l'imprimante. **11.3** Connectez le cordon d'alimentation entre l'imprimante et une prise secteur CA avec mise à la terre. **11.4** Allumez l'imprimante et attendez que le produit s'initialise. Sur le panneau de commandes, définissez la langue, le format de la date/de l'heure et le fuseau horaire. **REMARQUE :** Pour effectuer une configuration avancée d'imprimantes connectées en réseau, entrez l'adresse IP de l'imprimante dans la barre d'adresse d'un navigateur Web une fois l'imprimante prête. Pour rechercher l'adresse IP, sélectionnez le bouton d'information , puis l'icône Ethernet .



ATTENTION : Vérifiez que la source d'alimentation électrique est adéquate pour la tension nominale de l'imprimante. Cette tension nominale est indiquée sur l'étiquette de l'imprimante. L'imprimante utilise 100-127 V (ca) ou 220-240 V (ca) et 50/60 Hz. Afin d'éviter d'endommager l'imprimante, utilisez uniquement le cordon d'alimentation fourni avec l'imprimante.

DE **11.1** Verbinden Sie das Finisher-Kabel mit dem Drucker. **11.2** Schließen Sie das Finisher-Zubehör am Drucker an. **11.3** Verbinden Sie das Netzkabel mit dem Drucker und einer geerdeten Steckdose mit Wechselspannung. **11.4** Schalten Sie den Drucker wieder ein und warten Sie, bis er sich initialisiert hat. Stellen Sie im Bedienfeld die Sprache, das Datum-/Zeitformat und die Zeitzone ein. **HINWEIS:** Geben Sie zur erweiterten Einrichtung von mit einem Netzwerk verbundenen Druckern die IP-Adresse des Druckers in der Adressleiste eines Webbrowsers ein, nachdem der Drucker in einen betriebsbereiten Zustand gegangen ist. Um die IP-Adresse herauszufinden, wählen Sie die Informationstaste  und anschließend das Ethernetsymbol .

ACHTUNG: Stellen Sie sicher, dass die Stromquelle für die Betriebsspannung des Druckers geeignet ist. Die Betriebsspannung ist auf dem Etikett des Druckers angegeben. Der Drucker arbeitet mit 100-127 V Wechselspannung oder mit 220-240 V Wechselspannung und 50/60 Hz. Zur Vermeidung von Schäden am Drucker sollten Sie ausschließlich das Stromkabel verwenden, das im Lieferumfang des Druckers enthalten ist.



IT **11.1** Collegare il cavo dell'unità di finitura alla stampante. **11.2** Applicare l'accessorio di finitura alla stampante. **11.3** Collegare il cavo di alimentazione della stampante a una presa CA con messa a terra. **11.4** Accendere la stampante e attendere il processo di inizializzazione. Sul pannello di controllo, impostare la lingua, il formato data/ora e il fuso orario. **NOTA:** per le impostazioni avanzate delle stampanti connesse alla rete, immettere l'indirizzo IP della stampante nell'apposita barra degli indirizzi di un browser Web quando la stampante si trova nello stato di pronta. Per trovare l'indirizzo IP, selezionare il pulsante Informazioni , quindi selezionare l'icona Ethernet .

ATTENZIONE: accertarsi che la fonte di alimentazione sia adeguata alla tensione nominale della stampante. La tensione nominale richiesta è specificata sulla relativa etichetta. La stampante utilizza una tensione di 100-127 V CA o 220-240 V CA e 50/60 Hz. Per evitare di danneggiare la stampante, utilizzare solo il cavo di alimentazione fornito in dotazione.



ES **11.1** Conecte el cable del dispositivo de acabado a la impresora. **11.2** Coloque el dispositivo de acabado en la impresora. **11.3** Conecte el cable de alimentación a la impresora y a una toma de CA con conexión a tierra. **11.4** Encienda la impresora y aguarde hasta que se inicie. En el panel de control, establezca el idioma, el formato de fecha y hora y la zona horaria. **NOTA:** Para realizar una configuración avanzada de las impresoras que se conectan a la red, una vez que la impresora esté en estado preparada, introduzca la dirección IP de la impresora en la barra de direcciones de un navegador web. Para encontrar la dirección IP, seleccione el botón Información , y, a continuación, seleccione el icono de Ethernet .

PRECAUCIÓN: Asegúrese de que la fuente de alimentación sea la adecuada para el voltaje de la impresora. La información sobre el voltaje se encuentra en la etiqueta de la impresora. La impresora utiliza 100-127 V CA o 220-240 V CA y 50/60 Hz. Para evitar ocasionar daños a la impresora, utilice solo el cable de alimentación que se proporciona con esta.

ADVERTENCIA: Para evitar ocasionar daños en el producto, en áreas en las que se utilice 110 V y 220 V, verifique el voltaje del enchufe.



CA **11.1** Connecteu el cable de l'acabador a la impressora. **11.2** Connecteu l'accessori d'acabat a la impressora. **11.3** Connecteu el cable d'alimentació a la impressora i a una presa de CA connectada a terra. **11.4** Engegeu la impressora i espereu que s'iniciï. Al tauler de control, establiu l'idioma, el format de data i hora i la zona horària. **NOTA:** per fer la configuració avançada de les impressores que es connecten a la xarxa, escriviu l'adreça IP de la impressora a la barra d'adreces d'un navegador web un cop la impressora estigui preparada. Per trobar l'adreça IP, seleccioneu el botó Informació , a continuació, seleccioneu la icona Ethernet .

PRECAUCIÓ: assegureu-vos que la font d'energia sigui adequada per a la tensió nominal de la impressora, la qual trobareu indicada a l'etiqueta. La impressora fa servir 100-127 VCA o 220-240 VCA i 50/60 Hz. Per evitar fer malbé la impressora, feu servir només el cable d'alimentació que s'hi inclou.

HR **11.1** Kabel finišera priključite u pisač. **11.2** Pričvrstite pomoćni uređaj finišera na pisač. **11.3** Kabelom za napajanje povežite pisač i električnu utičnicu s uzemljenjem za izmjeničnu struju. **11.4** Uključite pisač i pričekajte da se pokrene. Na upravljačkoj ploči postavite jezik, format datuma/vremena i vremensku zonu. **NAPOMENA:** Kako biste izvršili napredno postavljanje pisača povezanih s mrežom, u adresnu traku web-preglednika unesite IP adresu pisača kada pisač bude u stanju pripravnosti. Da biste pronašli IP adresu, odaberite gumb Informacije , a zatim ikonu Ethernet .



OPREZ: Provjerite je li izvor napajanja u skladu sa specifikacijama za napon pisača. Specifikacija za napon nalazi se na naljepnici pisača. Pisač se koristi strujom napona od 100 – 127 VAC ili 220 – 240 VAC pri 50/60 Hz. Kako ne biste oštetili pisač, koristite se samo kabelom za napajanje koji je isporučen uz pisač.

CS

11.1 Připojte kabel finišeru k tiskárně. **11.2** Připojte k tiskárně příslušenství finišeru. **11.3** Připojte tiskárnu napájecím kabelem k uzemněné zásuvce střídavého proudu. **11.4** Zapněte tiskárnu a vyčkejte, dokud se neiniculuje. Nastavte na ovládacím panelu jazyk, formát data/času a časové pásmo. **POZNÁMKA:** Chcete-li u tiskárny připojené k síti upravit pokročilá nastavení, zadejte poté, co tiskárna přejde do pohotovostního režimu, do adresního řádku webového prohlížeče adresu IP tiskárny. Chcete-li zjistit adresu IP, stiskněte tlačítko Information (Informace)  a poté ikonu  Ethernet.

UPOZORNĚNÍ: Zkontrolujte, zda parametry zdroje napájení odpovídají jmenovitému napětí zařízení. Jmenovité napětí naleznete na štítku tiskárny. Tato tiskárna využívá napětí 100–127 V stř. nebo 220–240 V stř. při 50/60 Hz. Používejte pouze napájecí kabel dodaný s tiskárnou, jinak může dojít k jejímu poškození.

DA

11.1 Forbind finisherens netledning til printeren. **11.2** Monter finisher-tilbehøret på produktet. **11.3** Tilslut netledningen mellem printeren og en stikkontakt med jordforbindelse. **11.4** Tænd printeren, og vent på, at den initialiseres. På kontrolpanelet skal du indstille sprog, dato- og tidsformater samt tidszone. **BEMÆRK:** Til avanceret opsætning af printere, der er tilsluttet et netværk, skal du angive printerens IP-adresse i adresselinjen i en webbrowser, når printeren er i klar til brug-tilstand. For at finde IP-adressen skal du vælge knappen Oplysninger  og derefter vælge Ethernet-ikonet .

ADVARSEL: Sørg for, at strømforsyningen svarer til printerens spændingsangivelse. Spændingsangivelsen findes på printeretiketten. Printeren bruger enten 100–127 V eller 220–240 V og 50/60 Hz. Hvis du vil forhindre beskadigelse af printeren, skal du kun bruge den netledning, der fulgte med produktet.



NL

11.1 Sluit de kabel voor de afwerkenheid aan op de printer. **11.2** Bevestig het afwerkenheidsaccessoire aan de printer. **11.3** Sluit het netsnoer aan op de printer en steek de stekker in een geaard stopcontact. **11.4** Zet de printer aan en wacht totdat deze opstart. Stel op het bedieningspaneel de taal, de datum-/tijdsnotatie en de tijdzone in. **OPMERKING:** Voor geavanceerde instellingen voor printers met netwerkverbinding voert u het IP-adres van de printer in in de adresbalk van een webbrowser wanneer de printer zich in een gereedstatus bevindt. Als u het IP-adres wilt zoeken, selecteert u de knop Informatie  en selecteert u vervolgens het pictogram Ethernet .

PAS OP: Controleer of uw voedingsbron geschikt is voor het nominale voltage van de printer. U vindt het nominale voltage op het printerlabel. De printer maakt gebruik van 100–127 V AC of 220–240 V AC en 50/60 Hz. Gebruik alleen het bij de printer meegeleverde netsnoer om schade aan de printer te voorkomen.

FI



11.1 Liitä viimeistelylaitteen kaapeli tulostimeen. **11.2** Kiinnitä viimeistelylisälaite tulostimeen. **11.3** Liitä virtajohto tulostimeen ja maadoitettuaun pistorasiaan. **11.4** Käynnistä tulostin ja odota, että se alustetaan. Määritä ohjauspaneelissa kieli, päivämäärän ja ajan muoto ja aikavyöhyke.

HUOMAUTUS: Jos haluat määrittää lisäasetuksia verkkoon liitetulle tulostimelle, kirjoita tulostimen IP-osoite verkkoselaimen osoitekenttään, kun tulostin on valmiina. Löydät IP-osoitteen valitsemalla Tiedo  -painikkeen, ja valitsemalla sitten Ethernet  -kuvakkeen.

VAROITUS: Tarkista, että virtalähteen jännite on tulostimelle sopiva. Sopiva jännite on merkitty tulostimen tarraan tai tyyppikilpeen. Tulostimen käyttämä jännite on joko 100–127 V tai 220–240 V ja 50/60 Hz. Älä käytä muuta kuin tulostimen mukana toimitettua virtajohtoa. Muutoin tulostin voi vahingoittua.



EL

11.1 Συνδέστε το καλώδιο της μονάδας τελικής επεξεργασίας στον εκτυπωτή. **11.2** Συνδέστε τη μονάδα τελικής επεξεργασίας στον εκτυπωτή.

11.3 Συνδέστε το καλώδιο τροφοδοσίας στον εκτυπωτή και σε μια γειωμένη πρίζα AC. **11.4** Ενεργοποιήστε τον εκτυπωτή και περιμένετε να εκτελέσει αρχική εκκίνηση. Στον πίνακα ελέγχου, ορίστε τη γλώσσα, τη μορφή ημερομηνίας/ώρας και τη ζώνη ώρας. **ΣΗΜΕΙΩΣΗ:** Για τη σύνθετη ρύθμιση εκτυπωτών που συνδέονται σε δίκτυο, πληκτρολογήστε τη διεύθυνση IP του εκτυπωτή στη γραμμή διεύθυνσης ενός προγράμματος περιήγησης στο web, μόλις ο εκτυπωτής βρίσκεται σε κατάσταση ετοιμότητας. Για να βρείτε τη διεύθυνση IP, επιλέξτε το κουμπί πληροφοριών  και, στη συνέχεια επιλέξτε το εικονίδιο δικτύου Ethernet .



ΠΡΟΣΟΧΗ: Βεβαιωθείτε ότι η πηγή τροφοδοσίας είναι κατάλληλη για την ονομαστική τιμή τάσης του εκτυπωτή. Η ονομαστική τιμή τάσης αναγράφεται στην ετικέτα του εκτυπωτή. Ο εκτυπωτής χρησιμοποιεί τάση 100–127 Vac ή 220–240 Vac και 50/60 Hz. Για να αποτρέψετε την πρόκληση βλάβης στον εκτυπωτή, χρησιμοποιείτε αποκλειστικά το καλώδιο τροφοδοσίας που παρέχεται με τον εκτυπωτή.

HU



11.1 Csatlakoztassa a befejezőegység tápkábelét a nyomtatóhoz. **11.2** Csatlakoztassa a befejezőegységet a nyomtatóhoz. **11.3** Csatlakoztassa a tápkábelt a nyomtatóhoz, illetve egy földelt fali aljzathoz. **11.4** Kapcsolja be a nyomtatót, majd várja meg, míg inicializál. Adja meg a kezelőpanelen a nyelvet, a dátum-/időformátum és az időzóna beállítását. **MEGJEGYZÉS:** Hálózatba kötött nyomtatók esetén a speciális beállításhoz adja meg a nyomtató IP-címét webböngészője címsorában, miután a nyomtató készen áll. Az IP-cím megkereséséhez válassza az Információ  gombot, majd az Ethernet  ikont.

FIGYELEM: Ellenőrizze, hogy a nyomtató tápellátása megfelel-e a készülék feszültségbesorolásának. A feszültségbesorolás a nyomtató termék címkéjén található. A nyomtató működéséhez 100–127 V váltakozó feszültség vagy 220–240 V váltakozó feszültség és 50/60 Hz szükséges. A nyomtató károsodásának elkerülése érdekében csak a nyomtatóhoz mellékelt tápkábelt használja.



KK

11.1 Тiгiндегiш кабельдi принтерге жалғаңыз. **11.2** Тiгiндегiш аксессуарды принтерге тiркеңiз. **11.3** Қуат кабелiн принтер мен жерге тұйықталған айнымалы ток розеткасына жалғаңыз. **11.4** Принтердi iске қосып, бастапқы күйге орнатылғанша күтiңiз. Басқару тақтасында тiлдi, күн/уақыт пiшiмiн және уақыт белдеуiн орнатыңыз. **ЕСКЕРТПЕ.** Желiге қосылатын принтерлердiң қосымша параметрлерiн орнату үшiн, принтер дайын күйде болғаннан кейiн принтердiң IP мекенжайын шолғыштың мекенжай жолағына енгiзiңiз. IP мекенжайын табу үшiн Ақпарат  түймесiн басып, Ethernet  белгiшесiн таңдаңыз. **ЕСКЕРТВ!** Қуат көзi принтердiң номиналды кернеуiне сәйкес келетiнiн тексерiңiз. Номиналды кернеу мөлшерi принтердiң жапсырмасында көрсетiледi. Принтерде 100-127 В айнымалы ток немесе 220-240 В айнымалы ток кернеуi және 50/60 Гц жиiлiк пайдаланылады. Принтер



NO

11.1 Koble etterbehandlingsledningen til skriveren. **11.2** Fest etterbehandlingsenheten til skriveren. **11.3** Koble strømledningen til skriveren og et jordet strømuttak. **11.4** Slå på skriveren, og vent på at den initialiserer. På kontrollpanelet angir du språk, dato-/tidsformat og tidssone. **MERK:** Ved avansert oppsett av nettverkstilkoblede skrivere angir du skriverens IP-adresse i adressefeltet til en nettleser etter at skriveren er i Klar-tilstand. Du finner IP-adressen ved å velge Informasjon-knappen  og deretter velge Ethernet-ikonet . **FORSIKTIG:** Kontroller at strømkilden passer for spenningsspesifikasjonen for skriveren. Spenningsnivået vises på skriveretiketten. Skriveren bruker 100–127 volt eller 220–240 volt og 50/60 Hz. Bruk bare strømledningen som følger med skriveren, slik at du ikke skader skriveren.



PL

11.1 Podłącz kabel modułu wykańczającego do drukarki. **11.2** Zamontuj akcesorium wykańczające do drukarki. **11.3** Podłącz przewód zasilający drukarki do uziemionego gniazdka prądu zmiennego. **11.4** Włącz drukarkę i poczekaj na jej zainicjowanie. Na panelu sterowania ustaw język, format daty/godziny oraz strefę czasową. **UWAGA:** Aby uzyskać dostęp do zaawansowanych ustawień w przypadku drukarki podłączonej do sieci, po tym, jak drukarka będzie już gotowa do użycia, wpisz adres IP drukarki w pasku adresu przeglądarki internetowej. Aby odnaleźć adres IP, wybierz przycisk  Informacje, a następnie wybierz ikonę Ethernet . **OSTRZEŻENIE:** Upewnij się, że źródło zasilania spełnia wymagania specyfikacji drukarki dotyczące napięcia. Specyfikacje dotyczące napięcia znajdują się na etykiecie drukarki. Drukarka jest zasilana napięciem 100–127 V (prąd zmienny) lub 220–240 V (prąd zmienny) o częstotliwości 50/60 Hz. Aby uniknąć uszkodzenia drukarki, należy stosować wyłącznie dołączony kabel zasilający.



PT

11.1 Conecte o cabo de acabamento à impressora. **11.2** Anexe o acessório de acabamento à impressora. **11.3** Conecte o cabo de alimentação entre a impressora e uma tomada CA aterrada. **11.4** Ligue a impressora e espere sua inicialização. No painel de controle, defina o idioma, o formato de data/hora e o fuso horário. **NOTA:** Para configuração avançada de impressoras conectadas em rede, digite o endereço IP da impressora na barra de endereço de um navegador da Web depois que a impressora estiver no estado Pronto. Para encontrar o endereço IP, selecione o botão  Informações e, depois, o ícone Ethernet . **CUIDADO:** Verifique se a fonte de alimentação é adequada para a classificação de tensão da impressora. A classificação de tensão está na etiqueta da impressora. A impressora usa 100–127 Vca ou 220–240 Vca e 50/60 Hz. Para evitar danos à impressora, utilize somente o cabo de alimentação fornecido com a impressora. **AVISO:** Para impedir ocasionar danos ao produto, em áreas onde 110 V e 220 V estiverem em uso, verifique a tensão da tomada.



RO

11.1 Conectați cablul dispozitivului de finisare la imprimantă. **11.2** Atașați accesoriul de finisare la imprimantă. **11.3** Conectați cablul de alimentare la imprimantă și la o priză de c.a. cu împământare. **11.4** Porniți imprimanta și așteptați să se inițializeze. Pe panoul de control, setați limba, formatul pentru dată/oră și fusul orar. **NOTĂ:** pentru configurarea avansată a imprimantelor conectate la rețea, introduceți adresa IP a imprimantei în bara de adresă a unui browser web după ce imprimanta se află în starea „gata de lucru”. Pentru a găsi adresa IP, selectați butonul Informații , apoi selectați pictograma Ethernet . **ATENȚIE:** asigurați-vă că sursa de alimentare corespunde tensiunii nominale a imprimantei. Tensiunea nominală este menționată pe eticheta imprimantei. Imprimanta utilizează 100-127 V c.a. sau 220-240 V c.a. și 50/60 Hz. Pentru a preveni deteriorarea imprimantei, utilizați numai cablul de alimentare furnizat împreună cu aceasta.

RU

11.1 Подключите кабель питания финишера к принтеру. **11.2** Подсоединение финишер к принтеру. **11.3** Подключите кабель питания к принтеру и заземленной розетке переменного тока. **11.4** Включите принтер и дождитесь запуска инициализации. На панели управления выберите язык, формат даты/времени и часовой пояс. **ПРИМЕЧАНИЕ.** Для расширенной настройки подключенных к сети принтеров введите IP-адрес принтера в адресную строку веб-браузера, когда принтер будет готов к использованию. Чтобы найти IP-адрес, коснитесь кнопки «Информация» , затем выберите значок «Сеть» . **ВНИМАНИЕ:** Убедитесь, что источник питания соответствует техническим требованиям принтера. На табличке принтера указаны данные о напряжении. Принтер работает при напряжении 100–127 В или 220–240 В переменного тока частотой 50/60 Гц. Для предотвращения

SK

11.1 Pripojte kábel dokončovacieho zariadenia k tlačiarni. **11.2** Pripojte dokončovacie zariadenie k tlačiarni. **11.3** Pripojte napájací kábel k tlačiarni a uzemnenej sieťovej elektrickej zásuvke. **11.4** Zapnite tlačiareň a počkajte na dokončenie inicializácie. Nastavte na ovládacom paneli príslušný jazyk, formát dátumu a času a časové pásmo. **POZNÁMKA:** Ak chcete získať prístup k rozšíreným nastaveniam pre tlačiareň pripojenú k sieti, keď je tlačiareň pripravená po dokončení inštalácie softvéru, zadajte do panela s adresou vo webovom prehliadači adresu IP tlačiarni. Ak chcete nájsť adresu IP, stlačte tlačidlo Informácie , a potom vyberte ikonu siete Ethernet . **UPOZORNENIE:** Uistite sa, že je zdroj napájania postačujúci pre menovité napätie tlačiarni. Menovité napätie je uvedené na štítku tlačiarni. Tlačiareň používa napätie 100 – 127 V (striedavý prúd) alebo 220 – 240 V (striedavý prúd) a frekvenciu 50/60 Hz. Používajte len napájací kábel dodaný s tlačiarnou, aby nedošlo k jej poškodeniu.

SL

11.1 Priključite kabel zaključevalne enote na tiskalnik. **11.2** Priključite zaključevalno enoto na tiskalnik. **11.3** Napajalni kabel priključite na tiskalnik in ozemljeno vtičnico za izmenični tok. **11.4** Vključite tiskalnik in počakajte, da se inicializira. Na nadzorni plošči nastavite jezik, obliko zapisa datuma/ure in časovni pas. **OPOMBA:** za napredno nastavitve omrežnih tiskalnikov, potem ko je tiskalnik v stanju pripravljenosti, vnesite naslov IP tiskalnika v naslovno vrstico spletnega brskalnika. Če želite poiskati naslov IP, izberite gumb »Informacije« (i) in nato še ikono »Ethernet« (E). **OPOZORILO:** Preverite, ali vir napajanja ustreza nazivni napetosti tiskalnika. Nazivna napetost je navedena na nalepki tiskalnika. Tiskalnik uporablja 100–127 ali 220–240 V izmenične napetosti in 50/60 Hz. Uporabljajte samo priloženi napajalni kabel, da preprečite poškodbe tiskalnika.

SV

11.1 Anslut efterbehandlingskabeln till skrivaren. **11.2** Montera efterbehandlingsstillbehöret på skrivaren. **11.3** Anslut skrivarens strömkabel till ett jordat växelströmsuttag. **11.4** Slå på skrivaren och vänta medan den initieras. På kontrollpanelen anger du språk, datum-/tidsformat och tidzon. **OBS!** För avancerad installation av nätverksanslutna skrivare anger du skrivarens IP-adress i adressfältet i en webbläsare, när skrivaren är klar. För att hitta IP-adressen väljer du knappen Information (i) och sedan Ethernet-ikonen (E). **WARNING:** Kontrollera att strömkällan är tillräcklig för skrivarens spänning. Du hittar spänningsinformationen på skrivaretiketten. Skrivaren använder 100–127 V växelström eller 220–240 V växelström samt 50/60 Hz. Använd endast strömkabeln som medföljde skrivaren för att undvika att skrivaren skadas.

TR

11.1 Son işlemci kablosunu yazıcıya takın. **11.2** Son işlemci aksesuarını yazıcıya takın. **11.3** Güç kablosunu yazıcı ile topraklı bir AC prizi arasına bağlayın. **11.4** Yazıcıyı açın ve ardından başlamasını bekleyin. Kontrol panelinde, dil, tarih/saat biçimi ve saat dilimi ayarlarını yapın. **NOT:** Ağa bağlı yazıcıların gelişmiş kurulumu için, yazıcı hazır durumunda olduktan sonra web tarayıcısının adres çubuğuna yazıcı IP adresini girin. IP adresini bulmak için, Bilgi (i) düğmesine ve ardından Ethernet (E) simgesine tıklayın. **DİKKAT:** Güç kaynağınızın yazıcı voltaj değerine uygun olduğundan emin olun. Voltaj değeri yazıcı etiketi üzerinde belirtilmektedir. Yazıcıda 100 - 127 Vac veya 220 - 240 Vac ve 50/60 Hz kullanılmaktadır. Yazıcının hasar görmesini önlemek için yalnızca yazıcıyla birlikte verilen güç kablosunu kullanın.

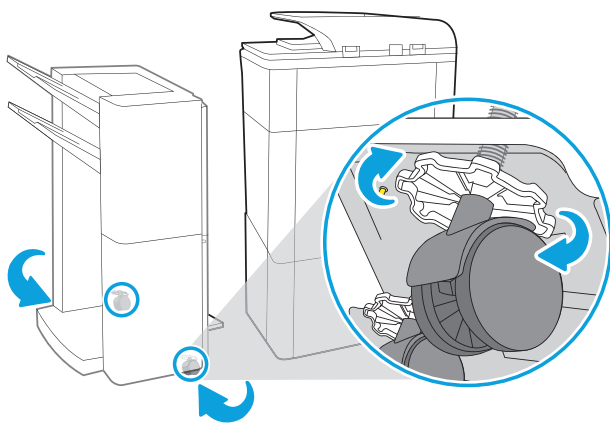
UK

11.1 Під'єднайте кабель фінішера до принтера. **11.2** Прикріпіть фінішер до принтера. **11.3** Під'єднайте кабель живлення до принтера та заземленої розетки мережі змінного струму. **11.4** Увімкніть принтер і зачекайте, доки він ініціалізується. На панелі керування встановіть мову, формат дати й часу та часовий пояс. **ПРИМІТКА.** Для додаткової настройки підключених до мережі принтерів введіть IP-адресу принтера в адресний рядок веб-браузера, коли принтер буде готовий до використання. Щоб знайти IP-адресу, виберіть кнопку інформація (i), а потім виберіть значок Мережа (E). **ПОПЕРЕДЖЕННЯ.** Переконайтеся, що джерело живлення відповідає вимогам принтера до напруги. Значення напруги наведено на наклейці на принтері. Для цього принтера потрібна напруга 100–127 В або 220–240 В змінного струму з частотою 50/60 Гц. Щоб не пошкодити принтер, слід використовувати лише кабель живлення з комплекту поставки.

AR

11.1 قم بتوصيل كبل وحدة الإنهاء بالطابعة. **11.2** ركب ملحق وحدة الإنهاء بالطابعة. **11.3** صل كبل الطاقة بين الطابعة ومأخذ تيار متناوب مؤرض. **11.4** قم بتشغيل الطابعة، ثم انتظر ريثما تتم تهيئتها. في لوحة التحكم، اضبط اللغة، وتنسيق التاريخ/الوقت، والمنطقة الزمنية. **ملاحظة:** لإعداد متقدم للطابعات المتصلة بالشبكة، أدخل عنوان IP الخاص بالطابعة في شريط عنوان مستعرض ويب بعد أن تصبح الطابعة بحالة جاهزة. للعثور على عنوان IP، حدد زر المعلومات (i)، ثم حدد زر Ethernet (E). **تنبيه:** وتأكد من ملاءمة مصدر الطاقة لمعدل الفولتية الخاص بالطابعة. يظهر معدل الفولتية على ملصق الطابعة. تستخدم الطابعة 100-127 فولت تيار متناوب أو 220-240 فولت تيار متناوب و50/60 هرتز. لتجنب إلحاق الضرر بالطابعة، استخدم كابل الطاقة الذي تم توفيره مع الطابعة فقط.

12



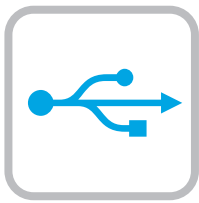
EN

Adjust foot casters up or down to properly line up the finishing accessory with the printer. After following the instructions in Step 14, ensure that the accessory is fully docked, leaving no gap that could cause paper jams.

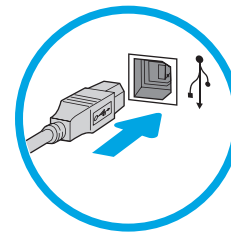
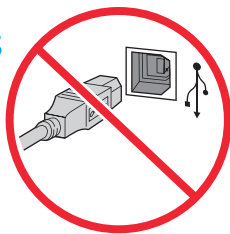
FR

Réglez les roulettes de pied vers le haut ou vers le bas pour aligner correctement l'accessoire de finition avec l'imprimante. Après avoir suivi les instructions de l'étape 14, assurez-vous que l'accessoire est complètement ajusté, ne laissant aucune fente qui pourrait causer le bourrage de papier.

- DE** Passen Sie die Laufrollen so nach unten bzw. nach oben an, dass das Weiterverarbeitungszubehör sauber in eine Linie mit dem Drucker steht. Nachdem Sie die Anweisungen unter Schritt 14 befolgt haben, stellen Sie sicher, dass das Zubehör so nah am Drucker angedockt ist, dass kein Abstand mehr zwischen beiden Geräten vorhanden ist, um Papierstau zu vermeiden.
- IT** Regolare le rotelle girevoli su o giù per allineare correttamente l'accessorio di finitura con la stampante. Dopo aver seguito le istruzioni del punto 14, assicurarsi che l'accessorio sia completamente ancorato, senza lasciare spazi che potrebbero causare inceppamenti della carta.
- ES** Ajuste las rueditas de las patas hacia arriba o hacia abajo para alinear correctamente el accesorio de acabado con la impresora. Luego de seguir las instrucciones del Paso 14, asegúrese de que el accesorio se haya fijado completamente sin dejar espacios que puedan provocar atascos de papel.
- CA** Ajusteu les rutlles inferiors cap amunt o cap avall per alinear correctament l'accessori d'acabament amb la impressora. Després de seguir les instruccions del pas 14, assegureu-vos que l'accessori estigui completament acoblat, sense deixar cap buit, per evitar que el paper s'encalli.
- HR** Prilagodite kotačice podnožja pomicanjem prema gore ili dolje da biste završni dodatak pravilno poravnali s pisačem. Nakon što postupite u skladu s uputama iz 14. koraka, provjerite je li dodatak potpuno usidren, tako da nema praznina koje bi mogle dovesti do zaglavljenja papira.
- CS** Zasuňte nebo vysuňte nožičky koleček, aby bylo koncové příslušenství řádně zarovnáno s tiskárnou. Po provedení kroku 14 pokynů se ujistěte, že je příslušenství zcela přisunutě k tiskárně tak, aby nevznikla mezera umožňující uvíznutí papíru.
- DA** Juster fodstyre hjulene op eller ned for at tilpasse finisher-tilbehøret korrekt med printeren. Når instruktionerne i trin 14 er fulgt, skal du sikre, at tilbehøret er anbragt fuldt ud i dockingenheden, uden mellemrum, der kan medføre papirstop.
- NL** Verstel voetwielletjes omhoog of omlaag om het afwerkaccessoire goed uit te lijnen met de printer. Nadat u de instructies in stap 14 heeft gevolgd, zorgt u ervoor dat het accessoire volledig is gedockt: er mag geen spleet zijn die papierstoringen zou kunnen veroorzaken.
- FI** Säädä jalkoja korkeussuunnassa niin, että viimeistelylisälaite sopii tulostimeen. Kun olet seurannut kohdan 14 ohjeita, varmista, että lisälaite on täysin kiinnitetty ilman rakoja, joka voi aiheuttaa paperitukoksen.
- EL** Ρυθμίστε τα ροδάκια των ποδιών πάνω ή κάτω για να ευθυγραμμίσετε σωστά τον βοηθητικό εξοπλισμό φινιρίσματος με τον εκτυπωτή. Αφού ακολουθήσετε τις οδηγίες στο Βήμα 14, βεβαιωθείτε ότι ο βοηθητικός εξοπλισμός έχει συνδεθεί πλήρως, χωρίς να αφήνει κενό που θα μπορούσε να προκαλέσει εμπλοκές χαρτιού.
- HU** A görgőlábak le- és felfelé igazításával szintezze be megfelelően az utómunka-kiegészítőt a nyomtatóhoz. A 14. lépés utasításainak végrehajtása után ellenőrizze, hogy a kiegészítő teljes mértékben van-e dokkolva, és nem maradtak-e rések, amelyek papírelakadást okozhatnak.
- KK** Соңғы керек-жарақты принтермен туралау үшін аяқ роликтерін жоғары немесе төмен реттеңіз. 14-қадамдағы нұсқауларды орындағаннан кейін керек-жарақ толығымен бекітілгенін және қағаз кептелетіндей ешбір аралық қалмағанын тексеріңіз.
- NO** Juster hjulene opp eller ned for å tilpasse etterbehandleren til skriveren. Etter at du har fulgt instruksjonene i trinn 14, må du sørge for at etterbehandleren sitter godt fast, uten mellomrom som kan føre til fastkjørt papir.
- PL** Wyreguluj kółka w podstawie do góry lub w dół, aby prawidłowo wyrównać akcesorium wykańczające z drukarką. Po wykonaniu instrukcji w kroku 14 upewnij się, że akcesorium zostało całkowicie zadokowane i nie jest pozostawiona żadna przerwa, która mogłaby spowodować zacięcie papieru.
- PT** Ajuste as rodas da base para cima ou para baixo para alinhar, de forma apropriada, o acessório finalizador com a impressora. Depois de seguir as instruções na Etapa 14, certifique-se de que o acessório está completamente encaixado, sem deixar lacunas que podem causar atolamentos de papel.
- RO** Ajustați roțile picioarelor în sus sau în jos pentru a alinia corect accesoriul de finisare cu imprimanta. După ce urmați instrucțiunile de la Pasul 14, asigurați-vă că accesoriul este complet ancorat, fără să lăsați vreun spațiu care ar putea cauza blocaje de hârtie.
- RU** Отрегулируйте колесики, чтобы выровнять финишер с принтером. Выполнив инструкции на Шаге 14, плотно зафиксируйте аксессуар, не оставляя зазоров, чтобы избежать замятий бумаги.
- SK** Nastavte výšku koliesok, aby sa dokončovacie príslušenstvo zarovnilo s tlačiarňou. Postupujte podľa pokynov v kroku 14 a úplne pripojte príslušenstvo, aby nezostala žiadna medzera a zabránilo sa zaseknutiam papiera.
- SL** Namestite koleščka v zgornji ali spodnji položaj tako, da bo zaključevalna enota ustrezno poravnana s tiskalnikom. Ko izvedete postopke, opisane v 14. koraku, poskrbite, da bo zaključevalna enota ustrezno pritrjena in da ne bo reže, zaradi katere bi lahko prišlo do zagozdenja papirja.
- SV** Justera fothjulen upp eller ner för att rätta in efterbehandlingstillbehöret korrekt med skrivaren. Efter att instruktionerna i steg 14 har följts, se till att tillbehöret är ordentligt dockat, utan glapp eller mellanrum som kan orsaka papperstrassel.
- TR** Son işlem aksesuarını yazıcıyla düzgün hizalamak için ayak tekerleklerini yukarı veya aşağı ayarlayın. Adım 14'teki talimatlara izledikten sonra aksesuarın, kağıt sıkışmalarına neden olabilecek boşluk bırakmayacak şekilde tamamen yerleştirildiğine emin olun.
- UK** Відрегулюйте коліщата на ніжках, за потреби піднімаючи або опускаючи їх, щоб належним чином вирівняти аксесуар фінішера з принтером. Після виконання вказівок з кроку 14 переконайтеся, що аксесуар щільно зафіксований без зазорів, які могли б спричинити застрягання паперу.
- AR** اضبط عجلات الأقدام الأعلى أو لأسفل لمحاذاة ملحق الإنهاء بالطابعة بشكل صحيح. بعد اتباع التعليمات الواردة في الخطوة 14، تأكد من إرساء الملحق بالكامل، مع عدم ترك أي فجوة قد تسبب في حدوث انحشارات الورق.



Windows



EN Windows: Do not connect the USB cable until prompted during the software installation in the next step. If the network cable was connected previously, proceed to the next section.

Mac: Connect the USB cable now.

NOTE: The cables are not included with the printer.

FR Windows : Ne branchez pas le câble USB tant que vous n'y êtes pas invité durant l'installation du logiciel à l'étape suivante. Si vous avez précédemment connecté le câble réseau, passez à la section suivante.

Mac : Branchez le câble USB maintenant.

REMARQUE : Les câbles ne sont pas fournis avec l'imprimante.

DE Windows: Schließen Sie das USB-Kabel erst an, wenn Sie während der Softwareinstallation im nächsten Schritt dazu aufgefordert werden. Wenn das Netzkabel zuvor angeschlossen wurde, fahren Sie mit dem nächsten Abschnitt fort.

Mac: Schließen Sie das USB-Kabel jetzt an.

HINWEIS: Die Kabel sind nicht im Lieferumfang des Druckers enthalten.

IT Windows: non collegare il cavo USB finché non viene richiesto durante l'installazione del software nel passaggio successivo. Se precedentemente è stato collegato il cavo di rete, procedere con la sezione successiva.

Mac: collegare il cavo USB ora.

NOTA: i cavi non sono inclusi con la stampante.

ES Windows: No conecte el cable USB hasta que se le indique durante la instalación del software en el siguiente paso. Si se ha conectado el cable de red anteriormente, vaya a la siguiente sección.

Mac: Conecte ahora el cable USB.

NOTA: Los cables no se incluyen con la impresora.

CA Windows: no connecteu el cable USB fins que se us demani durant la instal·lació del programari al pas següent. Si el cable de xarxa s'ha connectat anteriorment, passeu a la secció següent.

Mac: connecteu el cable USB.

NOTA: els cables no s'inclouen amb la impressora.

HR Windows: nemojte spajati USB kabel dok se to ne zatraži tijekom instalacije softvera u sljedećem koraku. Ako je mrežni kabel već spojen, prijedite na sljedeći dio.

Mac: sada povežite USB kabel.

NAPOMENA: Kabeli se ne isporučuju s pišačem.

CS Windows: Nepřipojujte kabel USB, dokud k tomu nebudete vyzváni v dalším kroku při instalaci softwaru. Pokud jste v předchozím kroku připojili síťový kabel, pokračujte k další části.

Mac: Připojte kabel USB.

POZNÁMKA: Kabely nejsou dodávány s tiskárnou.

DA Windows: Tilslut ikke USB-kablet, før du bliver bedt om det under softwareinstallationen i næste trin. Hvis netværkskablet blev tilsluttet tidligere, kan du fortsætte til næste afsnit.

Mac: Tilslut USB-kablet nu.

BEMÆRK: Kablerne leveres ikke sammen med printeren.

NL Windows: Sluit de USB-kabel pas aan wanneer u tijdens de software-installatie in de volgende stap daarom wordt gevraagd. Als de netwerkkabel eerder is aangesloten, gaat u verder naar de volgende sectie.

Mac: Sluit de USB-kabel nu aan.

OPMERKING: De kabels zijn niet bij de printer inbegrepen.

FI Windows: Älä liitä USB-kaapelia, ennen kuin sinua pyydetään tekemään niin seuraavassa vaiheessa ohjelmiston asennuksen aikana. Jos verkkojohto on liitetty aiemmin, siirry seuraavaan osaan.

Mac: Liitä USB-kaapeli nyt.

HUOMAUTUS: Kaapeleita ei toimiteta tulostimen mukana.

EL Windows: Μην συνδέσετε το καλώδιο USB μέχρι να εμφανιστεί το σχετικό μήνυμα κατά την εγκατάσταση του λογισμικού στο επόμενο βήμα. Εάν το καλώδιο δικτύου συνδέθηκε προηγουμένως, προχωρήστε στην επόμενη ενότητα.

Mac: Συνδέστε το καλώδιο USB τώρα.

ΣΗΜΕΙΩΣΗ: Τα καλώδια δεν παρέχονται με τον εκτυπωτή.

HU Windows: Ne csatlakoztassa az USB-kábelt addig, amíg a rendszer nem kéri erre a szoftvertelepítés következő lépésében. Ha a hálózati kábelt korábban már csatlakoztatta, ugorjon a következő részre.

Mac: Csatlakoztassa az USB-kábelt.

MEGJEGYZÉS: A kábelek nincsenek mellékelve a nyomtatóhoz.

KK Windows: бағдарламалық қыралды орнату кезінде келесі қадамда нұсқау берілгенге дейін USB кабелін жалғамаңыз. Егер желі кабелі алдын ала жалғанған болса, алдыңғы қадамға өтіңіз.

Mac: USB кабелін қазір жалғаңыз.

ЕСКЕРТПЕ: Кабельдер принтермен бірге берілмеген.

NO Windows: Ikke koble til USB-kabelen før du får beskjed om det under programvareinstallasjonen i neste trinn. Hvis nettværkskabelen ble koblet til tidligere, kan du gå videre til neste del.

Mac: Koble til USB-kabelen nå.

MERK: Kablene følger ikke med skrивeren.

PL System Windows: Nie podłączaj przewodu USB, dopóki nie zostanie wyświetlony monit podczas instalacji oprogramowania (w następnym kroku). Jeśli kabel sieciowy został już wcześniej podłączony, przejdź do następnej sekcji.

System Mac: Teraz podłącz kabel USB.

UWAGA: Kable nie są dołączone do drukarki.

PT Windows: não conecte o cabo USB até que seja solicitado a fazê-lo durante a instalação do software na próxima etapa. Se o cabo de rede já tiver sido conectado, prossiga para a próxima seção.

Mac: conecte o cabo USB agora.

NOTA: Os cabos não são fornecidos com a impressora.

RO Windows: Nu conectați cablul USB până când nu vi se solicită acest lucru în timpul instalării software-ului de la pasul următor. Dacă era deja conectat cablul de rețea, continuați cu secțiunea următoare.

Mac: Conectați cablul USB acum.

NOTĂ: Cablurile nu sunt incluse cu imprimanta.

RU Windows: не подключайте кабель USB, пока не появится соответствующее приглашение во время установки ПО на следующем этапе. Если ранее был подключен сетевой кабель, перейдите к следующему шагу.
Mac: подключите кабель USB сейчас.
ПРИМЕЧАНИЕ. Кабели не входят в комплект поставки принтера.

SK Windows: Nepripájajte kábel USB, kým sa počas inštalácie softvéru v ďalšom kroku nezobrazí výzva na jeho pripojenie. Ak je už sieťový kábel pripojený, prejdite na ďalšiu časť.
Mac: Teraz pripojte kábel USB.
POZNÁMKA: Káble sa nedodávajú s tlačiarňou.

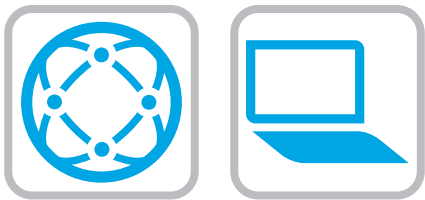
SL Windows: kabla USB ne priključujte, dokler niste k temu pozvani med namestitvijo programske opreme v naslednjem koraku. Če ste omrežni kabel že priključili, nadaljujte z naslednjim razdelkom.
Mac: priključite kabel USB.
OPOMBA: kabli niso priloženi tiskalniku.

SV Windows: Anslut inte USB-kabeln förrän du instrueras att göra det under programvaruinstallationen i nästa steg. Om nätverkskabeln anslöts tidigare går du vidare till nästa steg.
Mac: Anslut USB-kabeln nu.
OBS! Kablarna medföljer inte skrivaren.

TR Windows: Yazılım yüklemesi sırasında, sonraki adımda istenene kadar USB kablosunu bağlamayın. Ağ kablosunu önceden bağladıysanız sonraki bölüme geçin.
Mac: USB kablosunu şimdi bağlayın.
NOT: Kablolar yazıcıya dahil değildir.

UK Windows. Не під'єднуйте USB-кабель, доки на наступному етапі інсталяції ПЗ не з'явиться відповідний запит. Якщо раніше було під'єднано мережевий кабель, перейдіть до наступного розділу.
Mac. Під'єднайте кабель USB.
ПРИМІТКА. Кабелі не входять до комплекту поставки принтера.

AR Windows: لا تقم بتوصيل كبل USB إلا بعد مطالبتك بذلك أثناء تثبيت البرامج في الخطوة التالية. إذا تم توصيل كابل الشبكة سابقًا، فانقل إلى القسم التالي.
Mac: واصل كبل USB الآن.
ملاحظة: لا يتم إرفاق الكابلات مع الطابعة.



EN

Download the software installation files.

Method 1: Download HP Easy Start (Windows and macOS clients)

1. Go to 123.hp.com and click **Download**.
2. Follow the onscreen instructions.

Method 2: Download from product support website (Windows clients and servers)

1. Go to the product support website:
www.hp.com/support/pwcolormfpE77650, or
www.hp.com/support/pwcolormfpE77660, or
www.hp.com/support/pwcolorP77940mfp, or
www.hp.com/support/pwcolorP77950mfp, or
www.hp.com/support/pwcolorP77960mfp.
2. Select **software and drivers**.
3. Download the software for your printer model and operating system.
4. Launch the software file from the folder where the file was saved, and follow the on-screen instructions.

Method 3: IT managed setup (Windows only - clients and servers)

Visit hp.com/go/upd to download and install the HP Universal Print Driver.

FR

Téléchargez les fichiers d'installation du logiciel.

Méthode 1 : Téléchargement de HP Easy Start (clients Windows et mac OS)

1. Visitez la page 123.hp.com et cliquez sur **Télécharger**.
2. Suivez les instructions affichées à l'écran.

Méthode 2 : Téléchargement à partir du site Web d'assistance du produit (Clients et serveurs Windows)

1. Visitez le site Web d'assistance du produit :
www.hp.com/support/pwcolormfpE77650 ou
www.hp.com/support/pwcolormfpE77660 ou
www.hp.com/support/pwcolorP77940mfp ou
www.hp.com/support/pwcolorP77950mfp ou
www.hp.com/support/pwcolorP77960mfp.
2. Sélectionnez **Logiciels et pilotes**.
3. Téléchargez le logiciel adapté à votre modèle d'imprimante et à votre système d'exploitation.
4. Lancez le fichier du logiciel à partir du dossier d'enregistrement du fichier et suivez les instructions affichées à l'écran.

Méthode 3 : Configuration gérée par l'informatique (Windows uniquement - clients et serveurs)

Visitez la page hp.com/go/upd pour télécharger et installer le HP Universal Print Driver (pilote d'impression universel HP).

DE

Laden Sie die Software-Installationsdateien herunter.

Methode 1: Download von HP Easy Start (Windows- und MacOS-Clients)

1. Gehen Sie auf 123.hp.com und klicken Sie auf **Download**.
2. Befolgen Sie die angezeigten Anweisungen.

Methode 2: Download von der Produktsupport-Webseite (Windows-Clients und Server)

1. Gehen Sie auf die Supportseite für das Gerät:
www.hp.com/support/pwcolormfpE77650 oder
www.hp.com/support/pwcolormfpE77660 oder
www.hp.com/support/pwcolorP77940mfp oder
www.hp.com/support/pwcolorP77950mfp oder
www.hp.com/support/pwcolorP77960mfp.
2. Wählen Sie **Software und Treiber** aus.
3. Laden Sie die Software für Ihr Druckermodell und Ihr Betriebssystem herunter.
4. Öffnen Sie die Softwaredatei in dem Ordner, in dem die Datei gespeichert wurde, und befolgen Sie die Anweisungen auf dem Bildschirm.

Methode 3: IT-gesteuertes Setup (nur Windows – Clients und Server)

Rufen Sie die Webseite hp.com/go/upd auf, um den HP Universal Print Driver herunterzuladen und zu installieren.

IT

Scaricare i file di installazione del software.

Metodo 1: download di HP Easy Start (client Windows e Mac)

1. Accedere a 123.hp.com e fare clic su **Download**.
2. Seguire le istruzioni visualizzate.

Metodo 2: Download dal sito Web del supporto del prodotto (Client e server Windows)

1. Accedere al sito Web dell'assistenza del prodotto:
www.hp.com/support/pwcolormfpE77650,
www.hp.com/support/pwcolormfpE77660,
www.hp.com/support/pwcolorP77940mfp,
www.hp.com/support/pwcolorP77950mfp o
www.hp.com/support/pwcolorP77960mfp.
2. Selezionare **software and drivers**.
3. Scaricare il software per il modello della stampante e il sistema operativo in uso.
4. Avviare il file del software dalla cartella in cui è stato salvato e seguire le istruzioni visualizzate.

Metodo 3: installazione gestita IT (solo per client e server Windows)

Accedere a hp.com/go/upd per scaricare e installare HP Universal Print Driver.

ES Descargue los archivos de instalación del software.

Método 1: Descarga desde HP Easy Start (Windows y Mac OS)

1. Vaya a 123.hp.com y haga clic en **Descargar**.
2. Siga las instrucciones que se muestran en la pantalla.

Método 2: Descarga desde el sitio web de asistencia del producto (clientes y servidores de Windows)

1. Vaya al sitio web de asistencia del producto: www.hp.com/support/pwcolormfpE77650, www.hp.com/support/pwcolormfpE77660, www.hp.com/support/pwcolorP77940mfp, www.hp.com/support/pwcolorP77950mfp o www.hp.com/support/pwcolorP77960mfp.
2. Seleccione **Software y drivers**.
3. Descargue el software para su modelo de impresora y sistema operativo.
4. Inicie el archivo de software desde la carpeta donde se guardó y, a continuación, siga las instrucciones que aparecen en pantalla.

Método 3: Configuración administrada por TI (únicamente clientes y servidores de Windows)

Visite hp.com/go/upd para descargar e instalar HP Universal Print Driver.

CA Descarregueu els fitxers d'instal·lació del programari.

Mètode 1: Descarrega de l'HP Easy Start (clients Windows i macOS)

1. Aneu a 123.hp.com i feu clic a **Descarrega**.
2. Seguiu les instruccions de la pantalla.

Mètode 2: Descarrega des del lloc web de suport per al producte (clients i servidors de Windows)

1. Aneu al lloc web d'assistència del producte: www.hp.com/support/pwcolormfpE77650, www.hp.com/support/pwcolormfpE77660, www.hp.com/support/pwcolorP77940mfp, www.hp.com/support/pwcolorP77950mfp o a www.hp.com/support/pwcolorP77960mfp.
2. Seleccioneu **Programari i controladors**.
3. Descarregueu el programari per als vostres model d'impresora i sistema operatiu.
4. Inicieu el fitxer del programari des de la carpeta en què l'hàgiu desat i seguiu les instruccions de la pantalla.

Mètode 3: Configuració gestionada per TI (només clients i servidors Windows)

Visiteu hp.com/go/upd per descarregar i instal·lar el Controlador d'impressió universal HP.

HR Preuzmite datoteke za instalaciju softvera.

Prva metoda: preuzimanje alata HP Easy Start (klijenti sa sustavima Windows i macOS)

1. Idite na 123.hp.com i kliknite **Preuzmi**.
2. Slijedite upute na zaslonu.

Druga metoda: preuzmite s web-mjesta podrške za proizvod (Windows klijenti i poslužitelji)

1. Otvorite web-mjesto podrške za proizvod: www.hp.com/support/pwcolormfpE77650 ili www.hp.com/support/pwcolormfpE77660 ili www.hp.com/support/pwcolorP77940mfp ili www.hp.com/support/pwcolorP77950mfp ili www.hp.com/support/pwcolorP77960mfp.
2. Odaberite **software and drivers** (softver i upravljački programi).
3. Preuzmite softver za svoj model pisača i operacijski sustav.
4. Pokrenite softversku datoteku iz mape u koju ste spremili datoteku i slijedite upute na zaslonu.

Treća metoda: IT upravljano podešavanje (klijenti i poslužitelji samo sa sustavom Windows)

Posjetite hp.com/go/upd kako biste preuzeli i instalirali program HP Universal Print Driver.

CS Stáhněte soubory pro instalaci softwaru.

Způsob 1: Stažení ze služby HP Easy Start (klienti se systémem Windows a macOS)

1. Přejděte na stránku 123.hp.com a klikněte na tlačítko **Stáhnout**.
2. Postupujte podle pokynů na obrazovce.

Způsob 2: Stažení z webové stránky podpory produktu (Klienti a servery Windows)

1. Přejděte na web podpory produktu: www.hp.com/support/pwcolormfpE77650 nebo www.hp.com/support/pwcolormfpE77660 nebo www.hp.com/support/pwcolorP77940mfp nebo www.hp.com/support/pwcolorP77950mfp nebo www.hp.com/support/pwcolorP77960mfp.
2. Vyberte možnost **Software a ovladače**.
3. Stáhněte software pro váš model tiskárny a operační systém.
4. Spusťte soubor softwaru ze složky, do které se uložil, a poté postupujte podle pokynů na obrazovce.

Způsob 3: Instalace řízená IT (pouze klienti a servery se systémem Windows)

Navštivte web hp.com/go/upd a stáhněte si a nainstalujte univerzální tiskový ovladač HP.

DA Download softwareinstallationsfilerne.

Metode 1: Download HP Easy Start (Windows- og macOS-klienter)

1. Gå til 123.hp.com, og klik på **Download**.
2. Følg vejledningen på skærmen.

Metode 2: Download fra produktsupportwebstedet (Windows-klienter og -servere)

1. Gå til webstedet med produktsupport: www.hp.com/support/pwcolormfpE77650 eller www.hp.com/support/pwcolormfpE77660 eller www.hp.com/support/pwcolorP77940mfp eller www.hp.com/support/pwcolorP77950mfp eller www.hp.com/support/pwcolorP77960mfp.
2. Vælg **software og drivere**.
3. Download softwaren til din printermodel og dit operativsystem.
4. Start softwarefilen fra den mappe, hvor filen blev gemt, og følg derefter vejledningen på skærmen.

Metode 3: It-administreret opsætning (kun Windows - klienter og servere)

Gå til hp.com/go/upd for at downloade og installere HP Universal-printerdrivere.

NL Download de software-installatiebestanden.

Methode 1: HP Easy Start downloaden (Windows- en macOS-clients)

1. Ga naar 123.hp.com en klik op **Downloaden**.
2. Volg de instructies op het scherm.

Methode 2: Downloaden van de website voor productondersteuning (Windows-clients en -servers)

1. Ga naar de website voor productondersteuning: www.hp.com/support/pwcolormfpE77650 of www.hp.com/support/pwcolormfpE77660 of www.hp.com/support/pwcolorP77940mfp of www.hp.com/support/pwcolorP77950mfp of www.hp.com/support/pwcolorP77960mfp.
2. Selecteer **Software en drivers**.
3. Download de software voor uw printermodel en besturingssysteem.
4. Start het softwarebestand vanuit de map waar het is opgeslagen, en volg de instructies op het scherm.

Methode 3: IT-beheerde installatie (alleen Windows - clients en servers)

Ga naar hp.com/go/upd voor het downloaden en installeren van de HP Universal Print Driver.

FI

Lataa ohjelmiston asennustiedostot.

Tapa 1: Lataa HP Easy Start -ohjelmisto (Windows- ja macOS-asiakkaat)

1. Siirry osoitteeseen 123.hp.com ja valitse **Lataa**.
2. Noudata näyttöön tulevia ohjeita.

Tapa 2: Lataaminen tuotetuen sivustosta (Windows-asiakkaat ja palvelimet)

1. Siirry tuotetuen verkkosivustoon: www.hp.com/support/pwcolormfpE77650 tai www.hp.com/support/pwcolormfpE77660 tai www.hp.com/support/pwcolorP77940mfp tai www.hp.com/support/pwcolorP77950mfp tai www.hp.com/support/pwcolorP77960mfp.
2. Valitse **ohjelmisto ja ohjaimet**.
3. Lataa ohjelmisto, joka on tarkoitettu käyttämääsi tulostinmalliin ja käyttöjärjestelmään.
4. Käynnistä ohjelmiston tiedosto kansioista, johon tiedosto on tallennettu, ja noudata näyttöön tulevia ohjeita.

Tapa 3: IT-hallinnoitu määrittäminen (vain Windows – asiakkaat ja palvelimet)

Avaa sivusto hp.com/go/upd ja lataa ja asenna HP:n yleinen tulostinohjain.

EL

Πραγματοποιήστε λήψη των αρχείων εγκατάστασης λογισμικού.

Μέθοδος 1: Λήψη του HP Easy Start (υπολογιστές-πελάτες Windows και macOS)

1. Μεταβείτε στη διεύθυνση 123.hp.com και κάντε κλικ στην επιλογή Download (Λήψη).
2. Ακολουθήστε τις οδηγίες που εμφανίζονται στην οθόνη.

Μέθοδος 2: Λήψη από την τοποθεσία web υποστήριξης του προϊόντος (υπολογιστές πελάτες και διακομιστές Windows)

1. Μεταβείτε στην ιστοσελίδα υποστήριξης του προϊόντος: www.hp.com/support/pwcolormfpE77650 ή www.hp.com/support/pwcolormfpE77660 ή www.hp.com/support/pwcolorP77940mfp ή www.hp.com/support/pwcolorP77950mfp ή www.hp.com/support/pwcolorP77960mfp.
2. Επιλέξτε software and drivers (λογισμικό και προγράμματα οδήγησης).
3. Κατεβάστε το λογισμικό για το μοντέλο εκτυπωτή και το λειτουργικό σύστημά σας.
4. Εκκινήστε το αρχείο λογισμικού από τον φάκελο στον οποίο αποθηκεύτηκε το αρχείο και ακολουθήστε τις οδηγίες που εμφανίζονται στην οθόνη.

Μέθοδος 3: Ρύθμιση διαχειριζόμενη από IT (υπολογιστές-πελάτες και διακομιστές Windows μόνο)

Επισκεφθείτε τη διεύθυνση hp.com/go/upd για λήψη και εγκατάσταση του προγράμματος οδήγησης εκτύπωσης HP Universal Print Driver.

HU

Töltse le a szoftvertelepítő fájlokat.

1. módszer: Letöltés a HP Easy Start webhelyről (Windows és macOS ügyfelek)

1. Keresse fel az 123.hp.com webhelyet, majd kattintson a **Download** (Letöltés) gombra.
2. Kövesse a képernyőn megjelenő utasításokat.

2. módszer: Letöltés a terméktámogatási webhelyről (Windows kliensek és kiszolgálók)

1. Keresse fel a termék támogatási weboldalát: www.hp.com/support/pwcolormfpE77650 vagy www.hp.com/support/pwcolormfpE77660 vagy www.hp.com/support/pwcolorP77940mfp vagy www.hp.com/support/pwcolorP77950mfp vagy www.hp.com/support/pwcolorP77960mfp.
2. Válassza a **Software and drivers** (Szoftverek és illesztőprogramok) elemet.
3. Töltse le a nyomtatótípusának és operációs rendszerének megfelelő szoftvert.
4. Indítsa el a szoftverfájlt abból a mappából, amelybe mentette a fájlt, majd kövesse a képernyőn megjelenő útmutatást.

3. módszer: IT-felügyelt telepítés (csak Windows – ügyfelek és kiszolgálók)

Keresse fel a hp.com/go/upd weblapot, töltse le, majd telepítse a HP Universal Print Driver illesztőprogramot.

KK

Бағдарламалық құралды орнату файлдарын жүктеп алыңыз.

1-әдіс: HP Easy Start бағдарламасын жүктеп алу (Windows және macOS клиенттері)

1. Мына 123.hp.com веб-торабына өтіп, Download (Жүктеп алу) түймесін басыңыз.
2. Экрандағы нұсқауларды орындаңыз.

2-әдіс: өнімге қолдау көрсету веб-сайтынан жүктеп алу (Windows клиенттері және серверлері)

1. Өнімді қолдау веб-торабына өтіңіз: www.hp.com/support/pwcolormfpE77650 немесе www.hp.com/support/pwcolormfpE77660 немесе www.hp.com/support/pwcolorP77940mfp немесе www.hp.com/support/pwcolorP77950mfp немесе www.hp.com/support/pwcolorP77960mfp веб-торабына өтіңіз.
2. Бағдарламалық құрал мен драйверлер опциясын таңдаңыз.
3. Принтер моделі мен операциялық жүйеңізге арналған бағдарламалық құралды жүктеп алыңыз.
4. Файл сақталған қалтаның ішінен бағдарламалық құрал файлын іске қосып, экрандағы нұсқауларды орындаңыз.

3-әдіс: АТ басқаратын орнату (тек Windows клиенттері мен серверлері)

hp.com/go/upd веб-сайтына кіріп, HP Universal Print Driver (HP әмбебап баспа драйвері) бағдарламасын жүктеп алыңыз.

NO Last ned programvareinstallasjonsfilene.

Metode 1: Last ned HP Easy Start (Windows og MacOS-klienter)

1. Gå til 123.hp.com og klikk på **Last ned**.
2. Følg instruksjonene på skjermen.

Metode 2: Last ned fra webområdet for produktstøtte (Windows-klienter og -servere)

1. Gå til webområdet for produktstøtte: www.hp.com/support/pwcolormfpE77650 eller www.hp.com/support/pwcolormfpE77660 eller www.hp.com/support/pwcolorP77940mfp eller www.hp.com/support/pwcolorP77950mfp eller www.hp.com/support/pwcolorP77960mfp.
2. Velg **Programvare og drivere**.
3. Last ned programvaren for skrivermodellen og operativsystemet.
4. Start programvarefilen fra mappen der filen ble lagret, og følg instruksjonene på skjermen.

Metode 3: IT-styrt oppsett (kun Windows - klienter og servere)

Gå til hp.com/go/upd for å laste ned og installere HP universell skriverdriver.

PL Pobierz pliki instalacyjne oprogramowania.

Sposób 1: Pobranie narzędzia HP Easy Start (klienci Windows i macOS)

1. Przejdź na stronę 123.hp.com, a następnie kliknij opcję **Download** (Pobierz).
2. Postępuj zgodnie z instrukcjami wyświetlanymi na ekranie.

Sposób 2: Pobranie ze strony pomocy technicznej produktu (Klienci i serwery Windows)

1. Przejdź na stronę internetową wsparcia produktu: www.hp.com/support/pwcolormfpE77650 lub www.hp.com/support/pwcolormfpE77660, lub www.hp.com/support/pwcolorP77940mfp, lub www.hp.com/support/pwcolorP77950mfp, lub www.hp.com/support/pwcolorP77960mfp.
2. Wybierz **Oprogramowanie i sterowniki**.
3. Pobierz oprogramowanie do danego modelu drukarki i systemu operacyjnego.
4. Uruchom plik oprogramowania z folderu, w którym zapisano plik, i postępuj zgodnie z instrukcjami na ekranie.

Sposób 3: Konfiguracja zarządzana przez dział IT (tylko Windows – klienci i serwery)

Wejdź na stronę hp.com/go/upd, aby pobrać i zainstalować Uniwersalny sterownik druku HP.

PT Faça download dos arquivos de instalação do software.

Método 1: Faça download do HP Easy Start (clientes Windows e macOS)

1. Acesse 123.hp.com e clique em **Download**.
2. Siga as instruções da tela.

Método 2: Faça download do site de suporte do produto (Clientes e servidores do Windows)

1. Acesse o site de suporte do produto: www.hp.com/support/pwcolormfpE77650 ou www.hp.com/support/pwcolormfpE77660 ou www.hp.com/support/pwcolorP77940mfp ou www.hp.com/support/pwcolorP77950mfp ou www.hp.com/support/pwcolorP77960mfp.
2. Selecione **software e drivers**.
3. Faça download do software para o seu modelo de impressora e sistema operacional.
4. Inicie o arquivo de software da pasta em que ele foi salvo e siga as instruções na tela.

Método 3: Configuração gerenciada de TI (Apenas Windows - clientes e servidores)

Acesse hp.com/go/upd para fazer download e instalar o HP Universal Print Driver.

RO Descărcăți fișierele de instalare a software-ului.

Metoda 1: Descărcarea instrumentului HP Easy Start (clienți Windows și macOS)

1. Accesați 123.hp.com și faceți clic pe **Download** (Descărcare).
2. Urmați instrucțiunile de pe ecran.

Metoda 2: Descărcarea de pe site-ul Web de asistență pentru produs (Clienți și servere Windows)

1. Accesați site-ul Web de asistență pentru produs: www.hp.com/support/pwcolormfpE77650 sau www.hp.com/support/pwcolormfpE77660 sau www.hp.com/support/pwcolorP77940mfp sau www.hp.com/support/pwcolorP77950mfp sau www.hp.com/support/pwcolorP77960mfp.
2. Selectați **Software and drivers** (Software și drivere).
3. Descărcăți software-ul pentru modelul de imprimantă și sistemul dvs. de operare.
4. Lansați fișierul de software din folderul în care a fost salvat fișierul și urmați instrucțiunile de pe ecran.

Metoda 3: Instalare gestionată de personalul IT (numai Windows - clienți și servere)

Vizitați hp.com/go/upd pentru a descărca și instala driverul de imprimare universal HP.

RU Скачайте файлы установки программы.

Способ 1. Скачивание HP Easy Start (Windows и клиенты macOS)

1. Перейдите на страницу 123.hp.com и нажмите Download (Скачать).
2. Следуйте указаниям на экране.

Способ 2. Загрузка с сайта поддержки устройства (Клиенты и сервисы Windows)

1. Перейдите на сайт поддержки устройства: www.hp.com/support/pwcolormfpE77650 или www.hp.com/support/pwcolormfpE77660 или www.hp.com/support/pwcolorP77940mfp или www.hp.com/support/pwcolorP77950mfp или www.hp.com/support/pwcolorP77960mfp.
2. Выберите software and drivers (ПО и драйверы).
3. Загрузите программное обеспечение для своей модели принтера и операционной системы.
4. Запустите файл ПО из папки, в которой сохранен файл, и следуйте указаниям на экране.

Способ 3. Установка отделом IT (Только для Windows - клиенты и серверы)

Перейдите на страницу hp.com/go/upd, чтобы скачать и установить универсальный драйвер печати HP (UPD).

SK Prevezmite inštaláčne súbory softvéru.

Metóda č. 1: Prevzatie aplikácie HP Easy Start (klienty so systémom Windows a macOS)

1. Prejdite na lokalitu 123.hp.com a kliknite na položku **Download** (Prevziať).
2. Postupujte podľa pokynov na obrazovke.

Metóda č. 2: Prevzatie z webovej stránky technickej podpory produktu (klienty a servery Windows)

1. Prejdite na webovú stránku podpory produktu na adrese www.hp.com/support/pwcolormfpE77650 alebo www.hp.com/support/pwcolormfpE77660 alebo www.hp.com/support/pwcolorP77940mfp alebo www.hp.com/support/pwcolorP77950mfp alebo www.hp.com/support/pwcolorP77960mfp.
2. Vyberte položku **software and drivers** (Softvér a ovládače).
3. Prevezmite softvér určený pre váš model tlačiarne a operačný systém.
4. Spustite softvérový súbor z priečinka, v ktorom je uložený, a postupujte podľa pokynov na obrazovke.

Metóda č. 3: Nastavenie v režii IT (len pre klienty a servery so systémom Windows)

Prejdite na stránku hp.com/go/upd a prevezmite a nainštalujte ovládač HP Universal Print Driver.

SL Prenesite namestitvene datoteke s programsko opremo.

1. način: prenos s spletnega mesta HP Easy Start (odjemalci sistema Windows in macOS)

1. Obiščite spletno mesto 123.hp.com in kliknite **Prenos**.
2. Upoštevajte navodila na zaslonu.

2. način: Prenos s spletnega mesta s podporo za izdelek (Odjemalski in strežniški operacijski sistemi Windows)

1. Obiščite spletno mesto s podporo za izdelek: www.hp.com/support/pwcolormfpE77650 ali www.hp.com/support/pwcolormfpE77660 ali www.hp.com/support/pwcolorP77940mfp ali www.hp.com/support/pwcolorP77950mfp ali www.hp.com/support/pwcolorP77960mfp.
2. Izberite **Programska oprema in gonilniki**.
3. Prenesite programsko opremo za svoj model tiskalnika in operacijski sistem.
4. Zaženite datoteko s programsko opremo iz mape, v katero je bila shranjena, in upoštevajte navodila na zaslonu.

3. način: namestitev, ki jo upravlja oddelek za IT (samo Windows – odjemalci in strežniki)

Obiščite spletno mesto hp.com/go/upd ter prenesite in namestite HP Universal Print Driver (HP-jev univerzalni gonilnik tiskalnika).

SV Hämta programinstallationsfilerna.

Metod 1: Hämta HP Easy Start (Windows- och MacOS-klienter)

1. Gå till 123.hp.com och klicka på **Hämta**.
2. Följ instruktionerna på skärmen.

Metod 2: Ladda ned från webbplatsen för produktsupport (Windows klienter och servrar)

1. Gå till webbplatsen med produktsupport: www.hp.com/support/pwcolormfpE77650, www.hp.com/support/pwcolormfpE77660, www.hp.com/support/pwcolorP77940mfp, www.hp.com/support/pwcolorP77950mfp, www.hp.com/support/pwcolorP77960mfp.
2. Välj **programvara och drivrutiner**.
3. Hämta programvaran för din skrivarmodell och operativsystem.
4. Starta programvarufilen från mappen där filen sparades och följ sedan instruktionerna på skärmen.

Metod 3: IT-hanterad inställning (enbart Windows – klienter och servrar)

Besök sidan hp.com/go/upd för att hämta och installera HP Universal Print Driver.

TR Yazılım yüklemeye dosyalarını indirin.

1. Yöntem: HP Easy Start'ı indirme (Windows ve macOS istemciler)

1. 123.hp.com adresine gidip **İndir**'e tıklayın.
2. Ekrandaki yönergeleri izleyin.

2. Yöntem: Ürün destek web sitesinden indirme (Windows istemcileri ve sunucuları)

1. Ürün destek web sitesine gidin: www.hp.com/support/pwcolormfpE77650 veya www.hp.com/support/pwcolormfpE77660 veya www.hp.com/support/pwcolorP77940mfp veya www.hp.com/support/pwcolorP77950mfp veya www.hp.com/support/pwcolorP77960mfp adresine gidin.
2. **Yazılım ve sürücüler** öğesini seçin.
3. Yazıcı modelinize ve işletim sisteminize uygun olan yazılımı indirin.
4. Dosyanın kaydedildiği klasörden yazılım dosyasını başlatın ve ekrana gelen yönergeleri uygulayın.

3. Yöntem: BT tarafından yönetilen kurulum (Yalnızca Windows - istemciler ve sunucular)

hp.com/go/upd adresine gidin ve HP Evrensel Yazdırma Sürücülerini indirip kurun.

UK Завантажте файли для встановлення програмного забезпечення. Спосіб 1. Завантаження HP Easy Start (для клієнтських версій ОС Windows і macOS)

1. Перейдіть на веб-сайт 123.hp.com і натисніть кнопку Download (Завантажити).
2. Дотримуйтеся вказівок на екрані.

Спосіб 2. Завантаження з веб-сайту підтримки продукту (клієнтські й серверні версії Windows)

1. Перейдіть на веб-сайт технічної підтримки пристрою за адресою: www.hp.com/support/pwcolormfpE77650, або www.hp.com/support/pwcolormfpE77660, або www.hp.com/support/pwcolorP77940mfp, або www.hp.com/support/pwcolorP77950mfp, або www.hp.com/support/pwcolorP77960mfp.
2. Виберіть software and drivers (Програмне забезпечення та драйвери).
3. Завантажте програмне забезпечення, яке відповідає вашій моделі принтера й операційній системі.
4. Запустіть файл програмного забезпечення з папки, у якій збережено файли, а потім дотримуйтеся вказівок на екрані.

Спосіб 3. Керована IT-інсталяція (тільки клієнтські та серверні ОС Windows)

Зі сторінки hp.com/go/upd можна завантажити й інсталиувати драйвер друку HP Universal Print Driver.

نزل ملفات تثبيت البرنامج. الطريقة 1: تنزيل HP Easy Start (عملاء Windows و macOS)

1. انتقل إلى 123.hp.com وانقر فوق تنزيل.
2. اتبع الإرشادات التي تظهر على الشاشة.

الطريقة 2: التنزيل من موقع دعم المنتج (عملاء وخوادم Windows)

1. انتقل إلى موقع دعم المنتج على الويب: www.hp.com/support/pwcolormfpE77650 أو www.hp.com/support/pwcolormfpE77660 أو www.hp.com/support/pwcolorP77940mfp أو www.hp.com/support/pwcolorP77950mfp أو www.hp.com/support/pwcolorP77960mfp.
2. حدد البرنامج وبرامج التشغيل.
3. قم بتنزيل البرنامج الخاص بطراز طابعتك و نظام التشغيل.
4. قم بتشغيل ملف البرامج من المجلد حيث تم حفظ الملف، ثم اتبع الإرشادات التي تظهر على الشاشة.

الطريقة 3: الإعداد المدار بواسطة تكنولوجيا المعلومات (Windows فقط - العملاء والخوادم)

تفضل بزيارة hp.com/go/upd لتنزيل وتثبيت برنامج تشغيل الطباعة العالمي من HP.




EN For information on firmware updates, advanced configuration using the Embedded Web Server, and remote and mobile printing using HP ePrint go to

www.hp.com/support/pwcolormfpE77650, or
www.hp.com/support/pwcolormfpE77660, or
www.hp.com/support/pwcolorP77940mfp, or
www.hp.com/support/pwcolorP77950mfp, or
www.hp.com/support/pwcolorP77960mfp.

Select the Help  button on the printer control panel to access Help topics.

FR Pour obtenir plus d'informations sur les mises à jour de micrologiciels, la configuration avancée à l'aide du serveur Web intégré, ainsi que sur l'impression mobile et à distance à l'aide de HP ePrint, accédez à

www.hp.com/support/pwcolormfpE77650 ou
www.hp.com/support/pwcolormfpE77660 ou
www.hp.com/support/pwcolorP77940mfp ou
www.hp.com/support/pwcolorP77950mfp ou
www.hp.com/support/pwcolorP77960mfp.

Sélectionnez le bouton  Aide sur le panneau de commandes de l'imprimante pour accéder aux rubriques d'aide.


DE Informationen zu Firmware-Aktualisierungen, erweiterter Konfiguration unter Verwendung des integrierten Webservers und Remote- und Mobildruck mittels HP ePrint erhalten Sie auf

www.hp.com/support/pwcolormfpE77650 oder
www.hp.com/support/pwcolormfpE77660 oder
www.hp.com/support/pwcolorP77940mfp oder
www.hp.com/support/pwcolorP77950mfp oder
www.hp.com/support/pwcolorP77960mfp.

Wählen Sie die Schaltfläche Hilfe  auf dem Bedienfeld des Druckers, um auf die Hilfethemen zuzugreifen.


IT Per informazioni sugli aggiornamenti del firmware, sulla configurazione avanzata con il server Web incorporato e la stampa remota e da dispositivi mobili con HP ePrint, accedere a

www.hp.com/support/pwcolormfpE77650,
www.hp.com/support/pwcolormfpE77660,
www.hp.com/support/pwcolorP77940mfp,
www.hp.com/support/pwcolorP77950mfp o
www.hp.com/support/pwcolorP77960mfp.

Per accedere agli argomenti della Guida, selezionare il pulsante Guida  sul pannello di controllo della stampante.


ES Para obtener información acerca de las actualizaciones de firmware, la configuración avanzada utilizando el servidor web incorporado y la impresión remota y móvil mediante HP ePrint, consulte

www.hp.com/support/pwcolormfpE77650,
www.hp.com/support/pwcolormfpE77660,
www.hp.com/support/pwcolorP77940mfp,
www.hp.com/support/pwcolorP77950mfp o
www.hp.com/support/pwcolorP77960mfp.

Toque el botón de Ayuda  en el panel de control de la impresora para acceder a los temas de ayuda.

CA Per obtenir més informació sobre actualitzacions de microprogramari, configuració avançada mitjançant Embedded Web Server i impressió remota i mòbil mitjançant HP ePrint, aneu a

www.hp.com/support/pwcolormfpE77650,
www.hp.com/support/pwcolormfpE77660,
www.hp.com/support/pwcolorP77940mfp,
www.hp.com/support/pwcolorP77950mfp o a
www.hp.com/support/pwcolorP77960mfp.

Seleccioneu el botó Ajuda  al tauler de control de la impressora per accedir als temes d'ajuda.

HR Informacije o ažuriranjima firmvera, naprednom konfiguriranju s pomoću ugrađenog web-poslužitelja (Embedded Web Server) te o daljinskom i mobilnom ispisu s pomoću usluge HP ePrint potražite na web-stranici

www.hp.com/support/pwcolormfpE77650 ili
www.hp.com/support/pwcolormfpE77660 ili
www.hp.com/support/pwcolorP77940mfp ili
www.hp.com/support/pwcolorP77950mfp ili
www.hp.com/support/pwcolorP77960mfp.

Pritisnite gumb Pomoć  na upravljačkoj ploči pisača za pristup temama pomoći.


CS Informace o aktualizacích firmwaru, pokročilé konfiguraci pomocí integrovaného webového serveru a vzdáleném či mobilním tisku pomocí služby HP ePrint najdete na adrese

www.hp.com/support/pwcolormfpE77650 nebo
www.hp.com/support/pwcolormfpE77660 nebo
www.hp.com/support/pwcolorP77940mfp nebo
www.hp.com/support/pwcolorP77950mfp nebo
www.hp.com/support/pwcolorP77960mfp.

Po stisknutí tlačítka Nápověda  na ovládacím panelu tiskárny se zobrazí témata nápovědy.

DA Du kan finde oplysninger om firmwareopdateringer, avanceret konfiguration ved brug af den integrerede webserver og fjern- og mobiludskrivning ved brug af HP ePrint ved at gå til


www.hp.com/support/pwcolormfpE77650 eller
www.hp.com/support/pwcolormfpE77660 eller
www.hp.com/support/pwcolorP77940mfp eller
www.hp.com/support/pwcolorP77950mfp eller
www.hp.com/support/pwcolorP77960mfp.

Vælg knappen Hjælp  på printerens kontrolpanel for at få adgang til hjælpemner.


NL Ga naar


www.hp.com/support/pwcolormfpE77650 of
www.hp.com/support/pwcolormfpE77660 of
www.hp.com/support/pwcolorP77940mfp of
www.hp.com/support/pwcolorP77950mfp of
www.hp.com/support/pwcolorP77960mfp.


voor informatie over firmware-updates, geavanceerde configuratie via de geïntegreerde webserver en op afstand en mobiel afdrucken met HP ePrint.


Druk op de knop Help  op het bedieningspaneel van de printer voor toegang tot Help-onderwerpen.


FI Lisätietoja laiteohjelmiston päivityksistä, lisäasetusten määrittämisestä Embedded Web Serverin avulla sekä etä- ja mobiililostuksesta HP ePrintin avulla on osoitteessa www.hp.com/support/pwcolormfpE77650 tai www.hp.com/support/pwcolormfpE77660 tai www.hp.com/support/pwcolorP77940mfp tai www.hp.com/support/pwcolorP77950mfp tai www.hp.com/support/pwcolorP77960mfp.
Päaset ohjelmistoihin valitsemalla tulostimen ohjauspaneelissa olevan ohjepainikkeen .


EL Για πληροφορίες σχετικά με τις ενημερώσεις υλικολογισμικού, τη διαμόρφωση για προχωρημένους μέσω του Ενσωματωμένου web server, και πληροφορίες σχετικά με την απομακρυσμένη εκτύπωση και την εκτύπωση από φορητές συσκευές μέσω του HP ePrint, μεταβείτε στη διεύθυνση www.hp.com/support/pwcolormfpE77650 ή www.hp.com/support/pwcolormfpE77660 ή www.hp.com/support/pwcolorP77940mfp ή www.hp.com/support/pwcolorP77950mfp ή www.hp.com/support/pwcolorP77960mfp.
Επιλέξτε το κουμπί Βοήθεια  στον πίνακα ελέγχου του εκτυπωτή για να αποκτήσετε πρόσβαση στα θέματα της Βοήθειας.


HU A firmware-frissítésekkel, a bérgyazott webservert speciális konfigurálásával, valamint a HP ePrint segítségével távoli és mobileszközről való nyomtatással kapcsolatban keresse fel a www.hp.com/support/pwcolormfpE77650 vagy www.hp.com/support/pwcolormfpE77660 vagy www.hp.com/support/pwcolorP77940mfp vagy www.hp.com/support/pwcolorP77950mfp vagy www.hp.com/support/pwcolorP77960mfp.
A súgótemaköröket a nyomtató kezelőpaneljén található Súgó  gombbal nyithatja meg.


KK Микробағдарлама жаңартулары, кірістірілген веб-серверде пайдаланылатын қосымша конфигурация және HP ePrint көмегімен қашықтан және ұялы басып шығару туралы қосымша ақпарат алу үшін www.hp.com/support/pwcolormfpE77650 немесе www.hp.com/support/pwcolormfpE77660 немесе www.hp.com/support/pwcolorP77940mfp немесе www.hp.com/support/pwcolorP77950mfp немесе www.hp.com/support/pwcolorP77960mfp веб-торабына өтіңіз.
Анықтама бөлімдеріне қол жеткізу үшін принтердің басқару панеліндегі Анықтама  түймесін басыңыз.


NO Hvis du vil ha informasjon om fastvareoppdateringer, avansert konfigurasjon ved hjelp av den innebygde webserveren og eksternt utskrift og mobilutskrift med HP ePrint, kan du gå til www.hp.com/support/pwcolormfpE77650 eller www.hp.com/support/pwcolormfpE77660 eller www.hp.com/support/pwcolorP77940mfp eller www.hp.com/support/pwcolorP77950mfp eller www.hp.com/support/pwcolorP77960mfp.
Velg Hjelp-knappen  på skriverens kontrollpanel for å få tilgang til hjelpeemnene.


PL Więcej informacji dotyczących aktualizacji oprogramowania sprzętowego, przeprowadzania zaawansowanej konfiguracji za pomocą wbudowanego serwera EWS oraz drukowania zdalnego i z urządzeń przenośnych za pomocą funkcji HP ePrint można znaleźć na stronie www.hp.com/support/pwcolormfpE77650 lub www.hp.com/support/pwcolormfpE77660, lub www.hp.com/support/pwcolorP77940mfp, lub www.hp.com/support/pwcolorP77950mfp, lub www.hp.com/support/pwcolorP77960mfp.
Wybierz przycisk Pomoc  na panelu sterowania drukarki, aby przejść do tematów Pomocy.


PT Para obter informações sobre atualizações do firmware, configuração avançada usando o Embedded Web Server (EWS) e impressão remota e móvel usando o HP ePrint, acesse www.hp.com/support/pwcolormfpE77650 ou www.hp.com/support/pwcolormfpE77660 ou www.hp.com/support/pwcolorP77940mfp ou www.hp.com/support/pwcolorP77950mfp ou www.hp.com/support/pwcolorP77960mfp.
Selecione o botão Ajuda  no painel de controle da impressora para acessar os tópicos da Ajuda.

RO Pentru informații despre actualizările de firmware, configurarea avansată utilizând serverul web încorporat (EWS) și despre imprimarea de la distanță și mobilă utilizând HP ePrint, accesați www.hp.com/support/pwcolormfpE77650 sau www.hp.com/support/pwcolormfpE77660 sau www.hp.com/support/pwcolorP77940mfp sau www.hp.com/support/pwcolorP77950mfp sau www.hp.com/support/pwcolorP77960mfp.
Selectați butonul Ajutor  de pe panoul de control al imprimantei pentru a accesa subiectele de ajutor.

RU Новости об обновлениях микропрограммы; советы по расширенной настройке с помощью встроенного веб-сервера; инструкции по удаленной и мобильной печати с помощью HP ePrint можно найти на странице www.hp.com/support/pwcolormfpE77650 или www.hp.com/support/pwcolormfpE77660 или www.hp.com/support/pwcolorP77940mfp или www.hp.com/support/pwcolorP77950mfp или www.hp.com/support/pwcolorP77960mfp.
Чтобы открыть разделы справки , нажмите кнопку справки на панели управления принтером.


SK Informácie o aktualizáciách firmvéru, rozšírenej konfigurácii pomocou vstavaného webového servera a vzdialenej a mobilnej tlačí pomocou funkcie HP ePrint nájdete na stránke www.hp.com/support/pwcolormfpE77650 alebo www.hp.com/support/pwcolormfpE77660 alebo www.hp.com/support/pwcolorP77940mfp alebo www.hp.com/support/pwcolorP77950mfp alebo www.hp.com/support/pwcolorP77960mfp.
Výberom tlačidla Pomocník  na ovládacom paneli tlačiarne otvoríte témy Pomocníka.

SL Informacije o posodobitvah vdelane programske opreme, napredni konfiguraciji z vdelanim spletnim strežnikom ter informacije o oddaljenem tiskanju in tiskanju iz prenosne naprave s storitvijo HP ePrint najdete na spletnem mestu www.hp.com/support/pwcolormfpE77650 ali www.hp.com/support/pwcolormfpE77660 ali www.hp.com/support/pwcolorP77940mfp ali www.hp.com/support/pwcolorP77950mfp ali www.hp.com/support/pwcolorP77960mfp.
Na nadzorni plošči tiskalnika pritisnite gumb »Pomoč« , da odprete teme pomoči.

SV För information om firmware-uppdateringar och avancerad konfiguration genom användning av Inbäddad webbserver samt fjärrutskrift och mobil utskrift med HP ePrint, gå till www.hp.com/support/pwcolormfpE77650, www.hp.com/support/pwcolormfpE77660, www.hp.com/support/pwcolorP77940mfp, www.hp.com/support/pwcolorP77950mfp, www.hp.com/support/pwcolorP77960mfp.
Tryck på Hjälp  på skrivarens kontrollpanel för att visa hjälpguiden.


TR Yazılım güncellemeleri, Gömülü Web Sunucusu aracılığıyla gelişmiş yapılandırma ve HP ePrint kullanarak uzak ve mobil yazdırma hakkında bilgi için

www.hp.com/support/pwcolormfpE77650 veya
www.hp.com/support/pwcolormfpE77660 veya
www.hp.com/support/pwcolorP77940mfp veya
www.hp.com/support/pwcolorP77950mfp veya
www.hp.com/support/pwcolorP77960mfp adresine gidin.

Yardım konularına erişmek için yazıcı kontrol panelindeki Yardım  düğmesini seçin.

UK Інформацію щодо оновлення мікропрограм, додаткового налаштування через вбудований веб-сервер, а також друк із віддалених і мобільних пристроїв за допомогою функції HP ePrint див. на веб-сторінці

www.hp.com/support/pwcolormfpE77650, або
www.hp.com/support/pwcolormfpE77660, або
www.hp.com/support/pwcolorP77940mfp, або
www.hp.com/support/pwcolorP77950mfp, або
www.hp.com/support/pwcolorP77960mfp.

Щоб відкрити довідку, натисніть кнопку довідки  на панелі керування принтера.

للحصول على المعلومات حول تحديثات البرنامج الثابت، والتكوين المتقدم باستخدام خادم الويب المضمن، والطباعة عن بعد والمحمولة باستخدام HP ePrint، انتقل إلى

AR

أو www.hp.com/support/pwcolormfpE77650
أو www.hp.com/support/pwcolormfpE77660
أو www.hp.com/support/pwcolorP77940mfp
أو www.hp.com/support/pwcolorP77950mfp
أو www.hp.com/support/pwcolorP77960mfp.

اضغط على الزر "تعليمات"  على لوحة التحكم الخاصة بالطابعة للوصول إلى مواضيع التعليمات.

产品中有害物质或元素的名称及含量

根据中国《电器电子产品有害物质限制使用管理办法》



部件名称	有害物质					
	铅 (Pb)	汞 (Hg)	镉 (Cd)	六价铬 (Cr(VI))	多溴联苯 (PBB)	多溴二苯醚 (PBDE)
机械/结构部件	X	○	○	○	○	○
电气/电子部件	X	○	○	○	○	○

6751-17

本表格依据 SJ/T 11364 的规定编制。

○: 表示该有害物质在该部件所有均质材料中的含量均在 GB/T 26572 规定的限量要求以下。

X: 表示该有害物质至少在该部件的某一均质材料中的含量超出 GB/T 26572 规定的限量要求。

此表中所有名称中含“X”的部件均符合欧盟 RoHS 立法。

注: 环保使用期限的参考标识取决于产品正常工作的温度和湿度等条件

Restriction on Hazardous Substances statement (India)

This product, as well as its related consumables and spares, complies with the reduction in hazardous substances provisions of the "India E-waste Rule 2016." It does not contain lead, mercury, hexavalent chromium, polybrominated biphenyls or polybrominated diphenyl ethers in concentrations exceeding 0.1 weight % and 0.01 weight % for cadmium, except where allowed pursuant to the exemptions set in Schedule 2 of the Rule.

Tehlikeli Maddelere İlişkin Kısıtlama ifadesi (Türkiye)

Türkiye Cumhuriyeti: AEEE Yönetmeliğine Uygundur



Não descarte o produto eletrônico em lixo comum

Este produto eletrônico e seus componentes não devem ser descartados no lixo comum, pois embora estejam em conformidade com padrões mundiais de restrição a substâncias nocivas, podem conter, ainda que em quantidades mínimas, substâncias impactantes ao meio ambiente. Ao final da vida útil deste produto, o usuário deverá entregá-lo à HP. A não observância dessa orientação sujeitará o infrator às sanções previstas em lei.

Após o uso, as pilhas e/ou baterias dos produtos HP deverão ser entregues ao estabelecimento comercial ou rede de assistência técnica autorizada pela HP.

Para maiores informações, inclusive sobre os pontos de recebimento, acesse:

<http://www.hp.com.br/reciclar>

© Copyright 2020 HP Development Company, L.P.

Reproduction, adaptation or translation without prior written permission is prohibited, except as allowed under the copyright laws.

The information contained herein is subject to change without notice.

The only warranties for HP products and services are set forth in the express warranty statements accompanying such products and services. Nothing herein should be construed as constituting an additional warranty. HP shall not be liable for technical or editorial errors or omissions contained herein.

Trademark Credits

Windows® is a trademark of the Microsoft Group of companies.

macOS is a trademark of Apple Inc., registered in the U.S. and other countries.

AirPrint and the AirPrint logo are trademarks of Apple Inc.



© Copyright 2020 HP Development Company, L.P.

La reproduction, l'adaptation ou la traduction de ce document sans l'autorisation écrite préalable de HP est interdite, sauf dans des conditions conformes aux lois relatives au copyright.

Les informations contenues dans ce document peuvent être modifiées sans préavis.

Les seules garanties pour les produits et services HP sont décrites dans les déclarations de garantie expresse qui accompagnent ces produits et services. Les informations contenues dans ce document ne constituent en aucun cas une garantie supplémentaire. HP n'est pas responsable des erreurs d'ordre technique ou éditorial ou des omissions contenues dans ce document.

Crédits concernant les marques

Windows® est une marque commerciale du groupe de sociétés Microsoft.

macOS est une marque commerciale d'Apple Inc. aux États-Unis et dans d'autres pays/régions.

Le nom et le logo AirPrint sont des marques de commerce d'Apple Inc..



Z5G76-90924

