

مجموعة تفريغ المواد HP Jet Fusion 3D 4210



معلومات تمهيدية ومعلومات التركيب

إشعارات قانونية

© Copyright 2018 HP Development Company,
L.P.

إن المعلومات التي يحتوي عليها هذا الدليل عرضة
للتغيير دون إنذار.

الإصدار ١

تكون الضمانات الخاصة بمنتجات وخدمات HP
مبيّنة في بيان الضمان المرفق بتلك
المنتجات والخدمات، ويجب عدم اعتبار أي مما
ورد في هذه الوثيقة على أنه بمثابة ضمان
إضافي. تخلي شركة HP مسؤوليتها عن أية أخطاء
فنية أو تحريرية أو أخطاء ناتجة عن الحذف
وردت في هذا المستند.

جدول المحتويات

١	مجموعة تفريغ المواد HP Jet Fusion 3D 4210
١	معلومات تمهيدية
١	بيانات السلامة والبيانات القانونية
٣	الضمان
٣	التركيب

مجموعة تفرير المواد HP Jet Fusion 3D 4210

معلومات تمهيدية

تعريف المنتج: تُمكنك مجموعة تفرير المواد HP Jet Fusion 3D 4210 من نقل المواد بشكل شبه تلقائي من الإمداد الإجمالي إلى خزانات تحميل المواد.	أين يوجد دليل المستخدم؟ يمكنك تنزيل دليل المستخدم لطابعتك من: http://www.hp.com/go/jetfusion3D4210/manuals/ ■ يمكن الحصول على المزيد من المعلومات من: http://www.hp.com/go/jetfusion3D4210/support/ ■ للحصول على مزيد من المعلومات، راجع وثائق HP Jet Fusion 3D Printing Solution.
---	--

بيانات السلامة والبيانات القانونية

إشعارات قانونية

© Copyright 2018 HP Development Company, L.P.

إن المعلومات التي يحتوي عليها هذا الدليل عرضة للتغيير دون إنذار. تكون الضمانات الخاصة بمنتجات وخدمات HP مبيّنة في بيان الضمان المرفق بتلك المنتجات والخدمات. ويجب عدم اعتبار أي مما ورد في هذه الوثيقة على أنه بمثابة ضمان إضافي.

تخلي شركة HP مسؤوليتها عن أية أخطاء فنية أو تحريرية أو أية أخطاء ناتجة عن الحذف وردت في هذا المستند.

احتياطات السلامة

إرشادات السلامة العامة

عليك أن تولي عناية خاصة للملصقات التحذيرية. راجع الملصقات التحذيرية في صفحة ٢.

استخدم مواد وعوامل معتمدة من HP وتحمل علامة HP التجارية فقط، لا تستخدم مواد أو عوامل من أطراف خارجية غير مُصرح بها.

في حال حدوث عطل، أو انحراف، أو تفرير كهروستاتيكي، أو تداخل كهرومغناطيسي غير متوقع، اضغط على زر إيقاف التشغيل في حالة الطوارئ وافصل الجهاز. في حالة استمرار المشكلة، اتصل بممثل الدعم لديك.

يجب الحفاظ على الظروف المناخية للتشغيل في نطاق المعدلات المحددة لكل من المنتج والمادة. راجع المواصفات في دليل المستخدم الخاص بحل الطباعة HP Jet Fusion 3D 3200, 4200, 4210.

خطر الانفجار

تحذير! يمكن أن تشكل سحب الغبار مع الهواء مخاليط متفجرة. اتخذ إجراءات وقائية ضد الشحنات الكهربائية الساكنة، وابتعد بعيداً عن مصادر الاشتعال.

تحذير! يمكن أن يتسبب تشغيل الإمداد الإجمالي في سحب من الغبار. احتفظ بمساحة ٢ متر على الأقل حول نظام التفرير الإجمالي، خالية من الأجهزة الكهربائية/الإلكترونية، أو أي مصدر اشتعال.

لتجنب خطر الانفجار، اتخذ الاحتياطات الآتية:

- يجب منع التدخين، والشموع، واللحام، واللهب المكشوف بالقرب من الجهاز أو منطقة تخزين المواد.
- يلزم للتنظيف مكنسة كهربائية تعمل بالتفريغ الهوائي مقاومة للانفجار (بسبب الغبار القابل للاحتراق).
- اتخذ التدابير اللازمة لتخفيف انسكاب المواد وتجنب مصادر الاشتعال المحتملة مثل ESD (التفريغ الكهروستاتيكي)، وألسنة اللهب، والشرر. لا تدخن بالقرب منه.
- إذا لوحظت حالات تفريغ للشحنات الكهربائية الساكنة أو شرر كهربائي، فأوقف التشغيل، وافصل الجهاز، واتصل بممثل الدعم لديك.
- استخدم مواد وعوامل معتمدة من HP وتحمل علامة HP التجارية فقط. لا تستخدم مواد من أطراف خارجية أو عوامل من أطراف خارجية غير مُصرح بها.

الملصقات التحذيرية

المصباح	التوضيح
	نوصيك بارتداء قفازات، ونظارات وقائية، وقناع عند القيام بمسار العمل الخاص بتفريغ الإمداد الإجمالي
	تحذير! يمكن أن تشكل سحب الغبار مع الهواء مخاليط متفجرة. اتخذ إجراءات وقائية ضد الشحنات الكهربائية الساكنة، وأبقَ بعيداً عن مصادر الاشتعال. ممنوع التدخين، أو الثقب، أو اللهب المكشوف بالقرب من الجهاز أو منطقة تخزين المواد.
	يلزم للتنظيف مكنسة كهربائية تعمل بالتفريغ الهوائي مقاومة للانفجار بسبب الغبار القابل للاحتراق. اتخذ التدابير اللازمة لتخفيف انسكاب المواد وتجنب مصادر الاشتعال المحتملة مثل ESD (التفريغ الكهروستاتيكي)، وألسنة اللهب، والشرر. لا تدخن بالقرب منه. عملية التخلص حسب القوانين المحلية.
	تحذير! اتخاذ الاحتياطات ضد الشحنات الكهربائية الساكنة عند التعامل مع الغبار القابل للاحتراق: يوصى باستخدام أحذية مبددة للشحنات (ذات مقاومة أقل من ١٠٠ ميغا أوم). يوصى باستخدام أرضية مبددة للشحنات (ذات مقاومة أقل من ١٠٠ ميغا أوم). يوصى باستخدام ملابس بمحتوى قطني ٦٠٪ على الأقل.

الضمان

تضمن لك شركة HP، كعميل بصفة المستخدم النهائي، أن ملحقات الطباعة ذات النسق الكبير من HP خالية من العيوب في المواد والصناعة. في حال تلقت شركة HP إشعارًا بتلك العيوب أثناء فترة الضمان (وتصل إلى ٩٠ يومًا من تاريخ الشراء*)، ستقوم HP، حسب اختيارها، إما باستبدال المنتجات التي ثبت أن بها عيبًا بمنتجات من نفس النوع أو منتجات مماثلة حسب اختيار HP، أو قد تختار HP أن تردّ ثمن الشراء الخاص بك. سيتم إلغاء هذا الضمان عند إساءة الاستعمال، أو في الظروف المادية غير المناسبة، أو عند وقوع حادث، أو عند الصيانة غير السليمة. إذا كنت بحاجة إلى دعم أثناء فترة دعم الضمان، فيمكنك تحديد مكان أقرب موقع دعم من HP إليك من هنا: <http://www.hp.com/support>.

يعتبر هذا الضمان حصريًا، إلى الحد الذي يسمح به القانون المحلي؛ ولا يوجد ضمان أو شرط آخر سواً كان مكتوبًا أو شفهيًا، أو صريحا أو ضمنيا، وتخلي شركة HP تحديداً مسؤولييتها عن أية ضمانات أو شروط ضمنية لصالحية العرض في السوق، والجودة المُرضية، والملاءمة لغرض محدد. إلى الحد الذي يسمح به القانون المحلي، لن تتحمل HP أو موزعها بأي حال من الأحوال مسؤولية الضرر المباشر، أو الخاص، أو العرضي، أو المترتب (بما في ذلك الأرباح أو البيانات المفقودة) أو أي ضرر آخر، على النحو المسموح به قانونًا والذي لا يستثنى أو يقيد أو يعدل الحقوق القانونية الإلزامية السارية على بيع هذا المنتج لك ويكون في حالة إضافة لها.

* يلزم وصل الشراء. يمكن للعملاء الاحتفاظ بنسخة من طلب الشراء (PO).

عند تقديم شكوى، أرفق نسخة من طلب الشراء (PO) بما في ذلك اسم الشركة التي تم شراء الملحق منها، وتاريخ الشراء، ورقم طلب الشراء (PO).

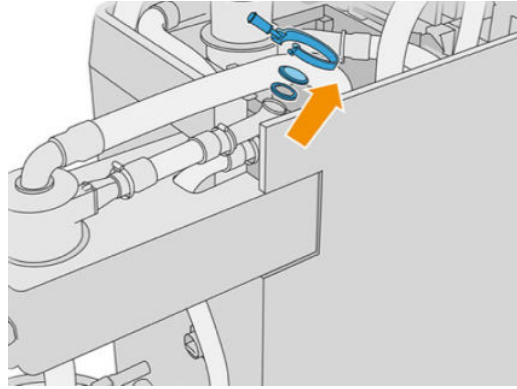
التركيب

١. عندما تقوم بإعداد التخطيط الخاص بتثبيت النظام، ضع في الاعتبار:

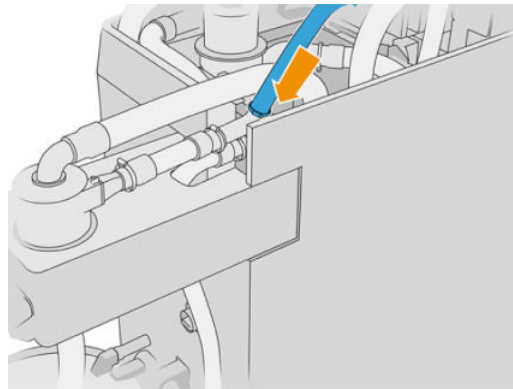
- طول الخرطوم: ٧ متر
- الحد الأدنى للمسافة بين الإمداد الإجمالي والمعدات الإلكترونية: ٢ متر
- توجيه الخرطوم لتقليل الانحناء لأدنى حد للتدفق الأمثل للمواد

٢. أزل المشبك، والغطاء، والمطاط من أعلى محطة المعالجة.

ملاحظة: سيتم استخدام المشبك والمطاط في الخطوة التالية.

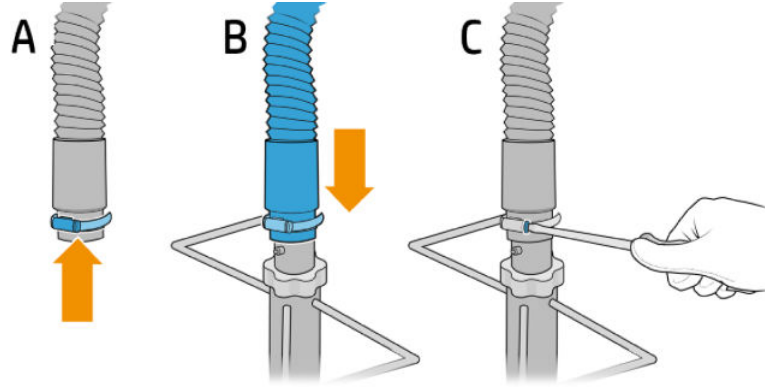


٣. قم بتوصيل خرطوم الملحق الخارجي بأعلى محطة المعالجة. ضع المطاط بين الخراطيم، وثبته في مكانه باستخدام المشبك.

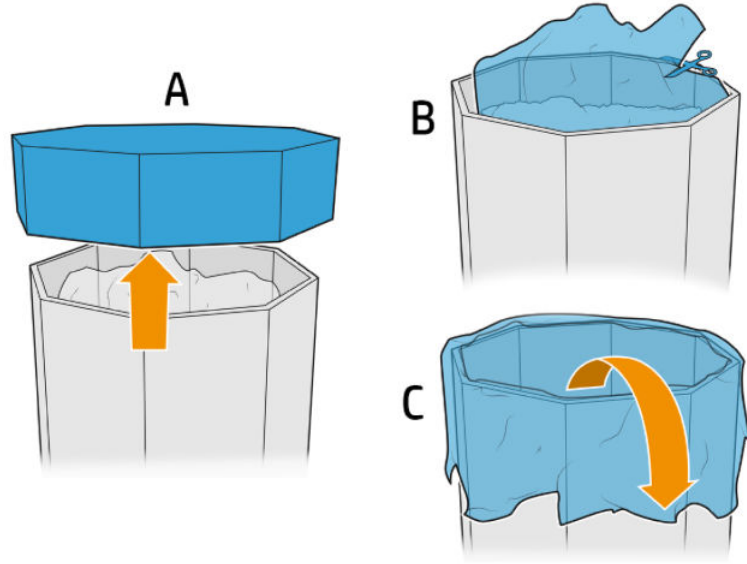


٤. قم بتوجيه الخرطوم إلى الإمداد الإجمالي. أبقه مستقيمًا قدر الإمكان، واحرص على عدم الطرق عليه.

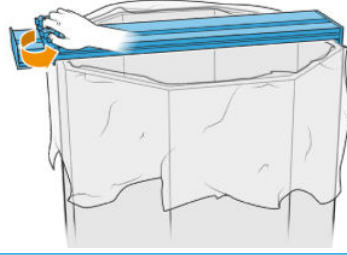
٥. ضع المشبك حول طرف الخرطوم، وصله بالأنبوب، وأحكم ربطه باستخدام مفك براغي مسطح الرأس.



٦. افتح الغطاء العلوي للإمداد الإجمالي، وافتح الكيس، ثم اسحبه عبر جوانبه.



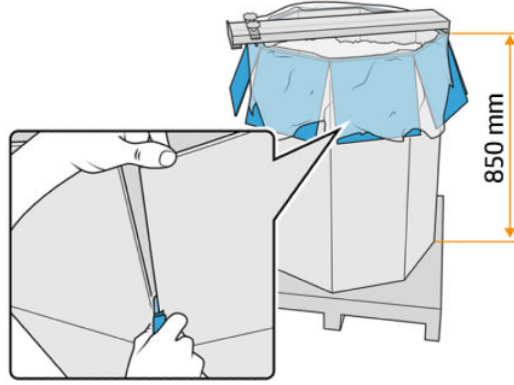
٧. ضع الهيكل على الإمداد الإجمالي، واضبط لوحة الضبط على الجزء الخارجي من جدار الإمداد الإجمالي، وثبتها بالمقابض.



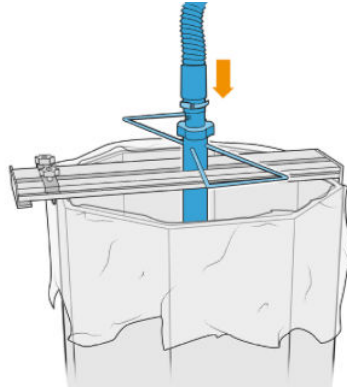
ملاحظة: يحظر تمامًا أن تكون المقابض مفكوكة بالكامل. فهذا يمنع خطر وجود لوحة ضبط مفكوكة قد تسقط وربما تلحق الأذى بيديك.

ملاحظة: يجب أن يكون الهيكل دائمًا فوق صندوق الإمداد الإجمالي، وعندما تنخفض المواد، فقم بقبض الصندوق بحيث يبقى الأنبوب الشفط ملاصقًا للمادة.

تنبيه: تأكد من وجوده على مسافة ٨٥٠ مم على الأقل أدناه.



٨. ضع الأنبوب بداخل الهيكل.



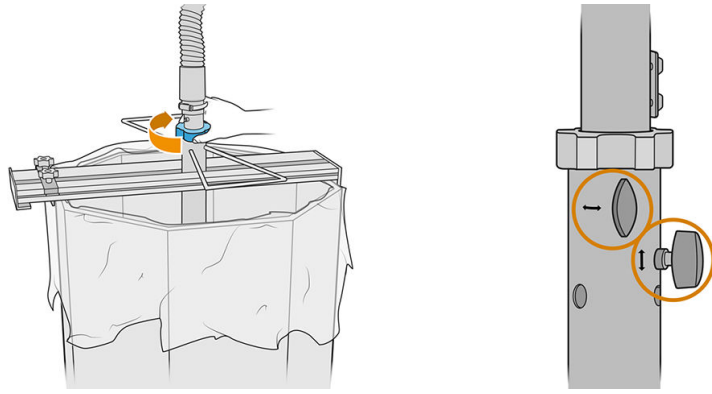
٩. الآن اتبع التعليمات من الخطوة ٣: قم بملء خزانات تحميل المواد من الإمداد الإجمالي الموجود في دليل مستخدم حل الطباعة، HP Jet Fusion 3D 3200, 4200, 4210.

١ استخدام المجموعة

يوصى لك بارتداء القفازات والنظارات الواقية والقناع، وعدم ارتداء الملابس والأحذية المتقطعة أو الموصلة.

⚠ تنبيه: تحقق أن خزانات المواد نظيفة قبل الاستخدام.

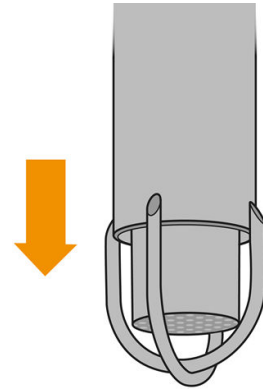
١. قم بفك المقبضين وأدر المنظم لتنظيم الهواء الداخل.



📝 ملاحظة: قد تختلف الرسوم التوضيحية قليلاً عن المنتج.

٢. اضبط ارتفاع الخرطوم.

٣. قم بخفض الأنبوب الداخلي بأقصى قدر ممكن له.



٤. اضغط على المقبضين المنظمين بقوة.

نظف شبكة التصفية بعد كل مرة استخدام عن طريق مكنسة كهربائية محمية من الانفجار.

💡 تلميح: أثناء نقل المادة، توصي HP باستخدام جارف لنقل المادة إلى منتصف خزان التجميع، أو قلب الهيكل وتحريك الأنبوب في المحور الأفقي.

⚠ تنبيه: اعتمادًا على ارتفاع خزان المواد، توصي HP باستخدام سلاالم ثابتة مثبتة ضد الانزلاق، بحد أقصى من ٤٦ درجة إلى ٦٠ درجة، ومع وجود درابزين على كلا الجانبين، إذا كانت هناك حاجة إلى الوصول اليدوي إلى المحتويات لتصريف المواد—على سبيل المثال، عند استخدام مجموعة تفريغ المواد HP Jet Fusion 3D 4210، أو إذا كان استخدام نظام التفريغ يتطلب ذلك. استشر متخصص البيئة والصحة والسلامة لديك لتقييم التدابير المناسبة.


٢ حل المشكلات

إذا كان نقل المادة بطيئاً

- تحقق من أن الجزء السفلي من الخرطوم يُزود بالمواد.
- تحقق من أن شبكة التصفية نظيفة.
- تحقق من الوصلات.
- تحقق من أن الأنبوب لا يلامس أسفل خزان التجميع.
- تحقق أن مدخل الهواء ليس مغلقاً بشكل كامل.

خطأ حل مشكلات تفريغ الحمولة

١. شغل التشخيص لاكتشاف مكان الانسداد.

- إذا كان بداخل محطة المعالجة، فانقر فوق ، ثم **Maintenance (الصيانة) < Offload troubleshooting** (حل مشكلات تفريغ الحمولة) على اللوحة الأمامية؛ أو اتصل بمركز دعم HP.
 - إذا كان خارج محطة المعالجة، فأزل الخرطوم من خزان التجميع وحرك الخرطوم لتنظيف الانسداد.
٢. إذا استمر الانسداد، فقم بفك الخرطوم، وقم بتمديده وحاول إزالة الانسداد باستخدام مكنسة كهربائية محمية ضد الانفجار.