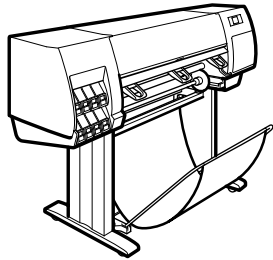


## HP DesignJet Z6810 42-in Production Printer

- EN Assembly Instructions
- FR Instructions d'assemblage
- DE Montageanleitung
- IT Istruzioni per l'installazione
- ES Instrucciones de montaje
- PT Instruções de montagem
- NL Instructies voor assemblage

تعليمات التجميع **AR**



2QU12-90009

© Copyright 2018 HP Development Company, L.P.  
Large Format Division  
Camí de Can Gualtes 1-21 - 08174  
Sant Cugat del Vallès  
Barcelona - Spain



All rights reserved

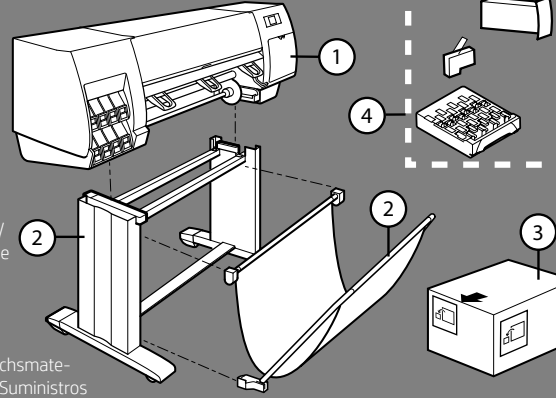
Printed in XXX

**1.** Printer engine / Moteur d'impression / Druckwerk / Motore della stampante / Sistema de impresora / Mecanismo de impressora / Printerengine / الطابعة

**2.** Stand / Support / Standfuß / Piedistallo / Soporte / Base / Standaard / حامل

**3.** Spare box / Carton des pièces détachées / Zubehörkarton / Scatola dei ricambi / Caja de repuestos / Caixa sobressalente / Doos met reserveonderdelen / صندوق

**4.** Supplies / Fournitures / Verbrauchsmaterialkarton / Materiali di consumo / Suministros / Suprimentos / Benodigheden / المستلزمات



**EN** Please read these instructions carefully. These assembly instructions explain how to assemble the printer. Notice that the icons used in this document are also located on the printer packaging. The icons help you locate the parts needed at each stage of the assembly. Because spare screws are supplied, some screws will remain unused after assembly of the printer.

**FR** Veuillez lire attentivement ces instructions. Ces instructions d'assemblage expliquent comment assembler l'imprimante. Notez que les icônes utilisées dans ce document apparaissent également sur l'emballage de l'imprimante. Les icônes vous aident à localiser les pièces requises à chaque étape de l'assemblage. Des vis de rechange étant fournies, certaines vis pourront rester inutilisées après l'assemblage de l'imprimante.

**DE** Lesen Sie diese Anleitung sorgfältig durch. Dieses Dokument enthält Anleitungen für den Zusammenbau des Druckers. Die im Dokument verwendeten Symbole befinden sich auch auf der Verpackung des Druckers. Die Symbole erleichtern das Auffinden der Komponenten, die in den einzelnen Montagephasen benötigt werden. Zum Lieferumfang gehören Ersatzschrauben, sodass nach dem Zusammenbau einige Schrauben übrig bleiben.

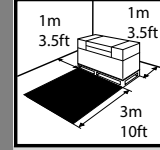
**IT** Leggere attentamente queste istruzioni. Queste istruzioni descrivono le procedure per l'installazione della stampante. Le icone utilizzate in questo documento sono disponibili anche sulla confezione della stampante. Le icone consentono di individuare le parti necessarie durante i vari passaggi dell'installazione. Poiché vengono fornite viti di riserva, alcune viti potrebbero risultare inutilizzate dopo l'installazione della stampante.

**ES** Lea atentamente estas instrucciones. Estas instrucciones de montaje explican cómo se monta la impresora. Observe que los iconos utilizados en este documento también se encuentran en el embalaje de la impresora. Los iconos le ayudan a localizar las piezas necesarias en cada etapa del montaje. Como también se incluyen tornillos de repuesto, después de montar la impresora quedarán algunos sin utilizar.

**PT** Leia essas instruções com atenção. Essas instruções de montagem explicam como montar a impressora. Observe que os ícones usados neste documento também estão localizados na embalagem da impressora. Os ícones lhe ajudam a localizar partes necessárias para cada etapa da montagem. Como são fornecidos parafusos sobressalentes, alguns permanecerão sem uso depois da montagem da impressora.

**NL** Lees deze instructies aandachtig door. In deze assemblage-instructies wordt beschreven hoe de printer wordt gemonteerd. De pictogrammen die in dit document worden gebruikt, worden ook aangegeven op de verpakking van de printer. De pictogrammen helpen u de onderdelen te vinden die nodig zijn voor elke fase van de montage. Omdat er reserveschroeven zijn geleverd, blijven er na assemblage van de printer enkele ongebruikte schroeven over.

**AR** يجب قراءة هذه التعليمات بعناية. تشرح تعليمات التجميع هذه كيفية تجميع الطابعة. لاحظ أن الأيقونات المستخدمة في هذا المستند توجد أيضاً على تغليف الطابعة. تساعد الأيقونات على تحديد مكان الأجزاء اللازمة في كل مرحلة من مراحل التجميع. ونظراً لإرفاق مسامير إضافية، فإن بعض المسامير تبقى غير مستخدمة بعد تجميع الطابعة.



**EN** The space required for assembly is 3m (10 feet) in front and 1m (3.5 feet) at the sides and rear.

**FR** L'espace requis pour l'assemblage est de 3 m (10 pieds) à l'avant et 1 m (3,5 pieds) sur les côtés et à l'arrière.

**DE** Für die Montage ist vor dem Drucker ein Freiraum von 3 m, an den Seiten und hinter dem Drucker ein Freiraum von 1 m erforderlich.

**IT** Di seguito è indicato lo spazio necessario per l'installazione: 3 m davanti e 1 m sui lati e sul retro.

**ES** El espacio necesario para el montaje es de 3 m (10 pies) por la parte frontal y de 1 m (3,5 pies) por los laterales y la parte trasera.

**PT** O espaço necessário para a montagem é de 3 m (10 pés) na frente e 1 m (3,5 pés) nas laterais e na parte traseira.

**NL** De voor de assemblage vereiste ruimte is 3 m aan de voorkant en 1 m aan de zij- en achterkant.

**AR** العربية: المساحة المطلوبة للتجميع هي 3 أمتار (10 أقدام) في الأمام ومتر واحد (3,5 أقدام) من الخلف.



**EN** 4 people are required to perform certain tasks

**FR** L'exécution de certaines tâches nécessite la présence de 4 personnes.

**DE** Für bestimmte Tätigkeiten werden 4 Personen benötigt.

**IT** Per determinate operazioni, sono necessarie 4 persone.

**ES** Algunas tareas se deben realizar entre 4 personas.

**PT** São necessárias quatro pessoas para realizar determinadas tarefas.

**NL** Bepaalde taken moeten door vier personen worden uitgevoerd

**AR** يتطلب الأمر الاستعانة بأربعة أشخاص لإجراء مهام معينة.



**EN** Time required for assembly of the printer is approximately 132 minutes.

**FR** Le temps nécessaire pour l'assemblage de l'imprimante est d'environ 132 minutes.

**DE** Der Zusammenbau des Druckers dauert ca. 132 Minuten.

**IT** Il tempo necessario per l'installazione della stampante è di circa 132 minuti.

**ES** El tiempo de montaje de la impresora es de 132 minutos, aproximadamente.

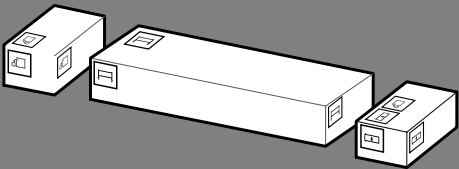
**PT** O tempo necessário para a montagem da impressora é de aproximadamente 132 minutos.

**NL** De vereiste tijd voor assemblage van de printer is ongeveer 132 minuten.

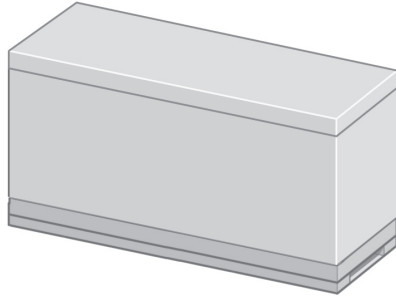
**AR** الوقت اللازم لتجميع الطابعة هو 132 دقيقة تقريباً.

- EN Remove the packaging
- FR Retrait de l'emballage
- DE Entfernen der Verpackung
- IT Rimozione dalla scatola di imballaggio
- ES Extracción del embalaje
- PT Remova a embalagem
- NL Verwijder het verpakkingsmateriaal

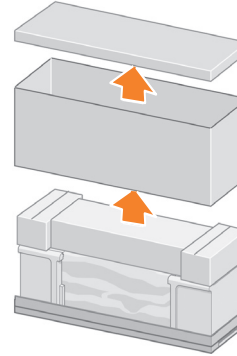
إزالة التغليف **AR**



1



2



EN Remove the boxes shown.

FR Retirez les cartons comme indiqué.

DE Nehmen Sie die Kartons herunter, wie in der Abbildung dargestellt.

IT Rimuovere le scatole mostrate.

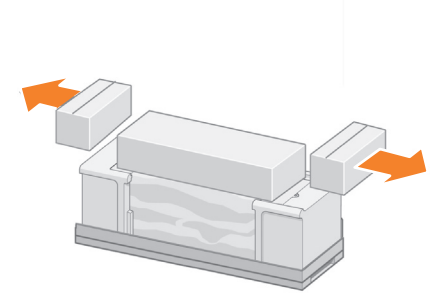
ES Retire las cajas que muestra la ilustración.

PT Remova as caixas exibidas.

NL Verwijder de aangegeven dozen.

AR قم بإزالة الصناديق كما هو موضح.

3



Remove the boxes shown.

Retirez les cartons comme indiqué.

Nehmen Sie die Kartons herunter, wie in der Abbildung dargestellt.

Rimuovere le scatole mostrate.

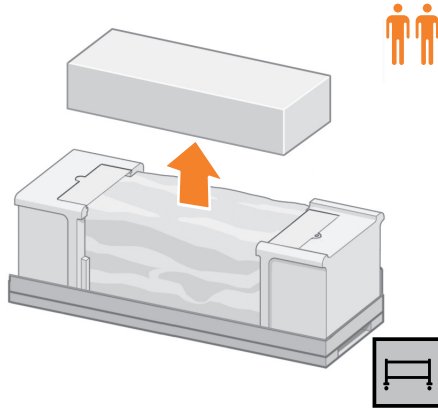
Retire las cajas que muestra la ilustración.

Remova as caixas exibidas.

Verwijder de aangegeven dozen.

قم بإزالة الصناديق كما هو موضح.

4



- EN Assemble the stand
- FR Assemblage du support
- DE Zusammenbauen des Standfußes
- IT Assemblaggio del piedistallo
- ES Montaje del soporte
- PT Montar o suporte
- NL Het onderstel in elkaar zetten

جمع الحامل AR

EN Remove the box shown.

FR Retirez le carton comme indiqué.

DE Nehmen Sie den Karton herunter, wie in der Abbildung dargestellt.

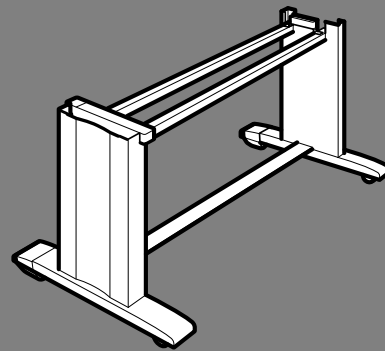
IT Rimuovere la scatola mostrata.

ES Retire la caja que muestra la ilustración.

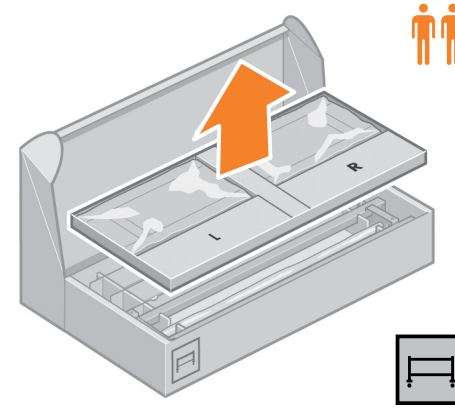
PT Remova a caixa exibida.

NL Verwijder de aangegeven doos.

AR قم بإزالة الصندوق كما هو موضح.



5



Remove the first tray from the box shown.

Retirez le premier bac du carton comme indiqué.

Nehmen Sie den ersten Einsatz aus dem Karton.

Rimuovere il primo vassoio dalla scatola mostrata.

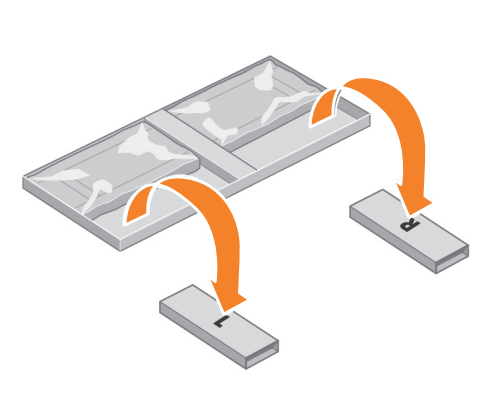
Extraiga la primera bandeja de la caja que se muestra.

Remova a primeira bandeja da caixa mostrada.

Verwijder de eerste lade uit de doos zoals weergegeven.

قم بإزالة الدرج الأول من صندوق كما هو موضح.

6



Remove the two boxes marked L and R from the first tray.

Retirez les deux cartons marqués d'un L et d'un R du premier bac.

Nehmen Sie die beiden mit L und R beschrifteten Elemente aus dem Einsatz.

Rimuovere le due scatole contrassegnate con le lettere L e R dal primo vassoio.

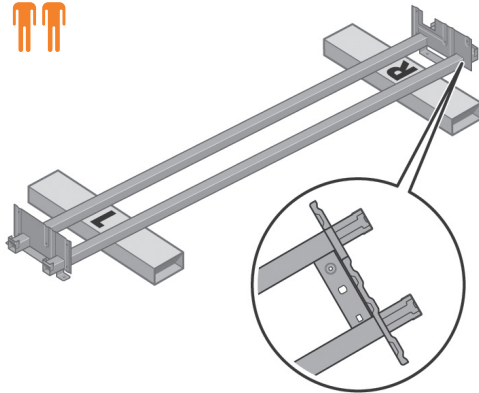
Extraiga de la primera bandeja las dos cajas marcadas con L y R.

Remova as duas caixas marcadas com L e R da primeira bandeja.

Verwijder de twee met L en R gemarkeerde dozen uit de eerste lade.

قم بإزالة الصندوقين الذين يحملان حرفي L و R من الدرج الأول.

7



**EN** Lower the left side of the cross-brace onto the box marked L and the right side of the cross-brace onto the box marked R.

**FR** Posez le côté gauche de la traverse sur le carton marqué d'un L et le côté droit de la traverse sur le carton marqué d'un R.

**DE** Legen Sie die linke Seite der Querverstrebung auf das mit L beschriftete Element und die rechte Seite auf das mit R beschriftete Element.

**IT** Abbassare il lato sinistro del sostegno sulla scatola contrassegnata dalla lettera L e il lato destro sulla scatola contrassegnata dalla lettera R.

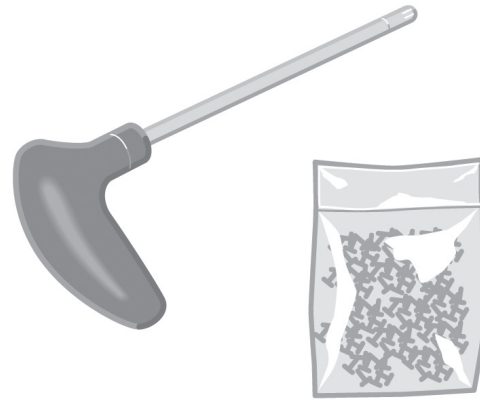
**ES** Baje el lado izquierdo del anclaje transversal hacia la caja marcada con una L y el derecho, hacia la marcada con una R.

**PT** Abaixar o lado esquerdo do suporte transversal da caixa marcada com L e o lado direito do suporte transversal da caixa marcada com R.

**NL** Plaats de linkzijdige van de dwarsbeugel op de doos die gemarkeerd is met een L en de rechterzijde van de dwarsbeugel op de doos die gemarkeerd is met een R.

**AR** قم بإنزال الجانب الأيسر من المقص فوق الصندوق الذي يحمل حرف L وقم بإنزال الجانب الأيمن من المقص فوق الصندوق الذي يحمل حرف R.

8



Locate the bag of screws and the screwdriver provided. Notice that the screwdriver is slightly magnetic. Because spare screws are supplied, some screws will remain unused after assembly of the printer.

Localisez le sac de vis et le tournevis fournis. Vous remarquerez que le tournevis est légèrement aimanté. Des vis de rechange étant fournies, certaines vis pourront rester inutilisées après l'assemblage de l'imprimante.

Nehmen Sie den Beutel mit den Schrauben und den Schraubendreher aus dem Karton. Der Schraubendreher besitzt eine magnetische Spitze. Zum Lieferumfang gehören Ersatzschrauben, sodass nach dem Zusammenbau einige Schrauben übrig bleiben.

Individuare il sacchetto di viti e il cacciavite in dotazione. Quest'ultimo è leggermente magnetizzato. Poiché vengono fornite viti di riserva, alcune viti potrebbero risultare inutilizzate dopo l'installazione della stampante.

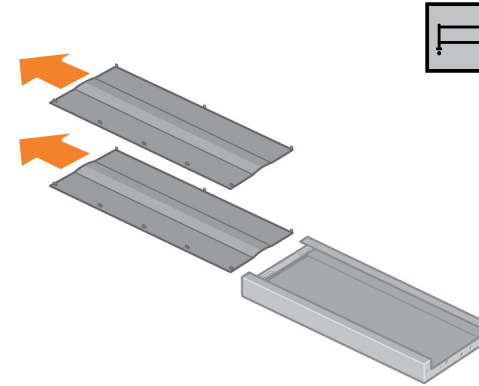
Localice la bolsa de los tornillos y el destornillador que se proporcionan. Tenga en cuenta que el destornillador está ligeramente imantado. Como también se incluyen tornillos de repuesto, después de montar la impresora quedarán algunos sin utilizar.

Localize a embalagem com parafusos e a chave de fenda fornecidas. Note que a chave de fenda é um pouco magnética. Como são fornecidos parafusos sobressalentes, alguns permanecerão sem uso depois da montagem da impressora.

Pak het zakje met schroeven en de schroevendraaier die bij de printer zijn geleverd. De schroevendraaier is enigszins magnetisch. Omdat er reserveschroeven zijn geleverd, blijven er na assemblage van de printer enkele ongebruikte schroeven over.

حدد مكان كيس البراغي والمفك المزود. لاحظ أن المفك مُمغنط قليلاً. ونظراً لإرفاق براغي إضافية، فإن بعض البراغي ستبقى غير مستخدمة بعد تجميع الطابعة.

9



Remove the left leg from the box, and then remove the two pieces inside the leg.

Retirez le montant gauche du carton, puis retirez les deux pièces à l'intérieur du montant.

Nehmen Sie das linke Standbein aus dem Karton, und ziehen Sie die beiden Einsätze heraus.

Rimuovere il piede stabilizzatore sinistro dalla scatola, quindi i due pezzi all'interno dello stesso.

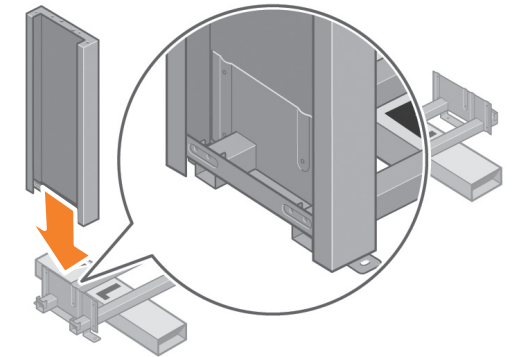
Retire la pata izquierda de la caja y, a continuación, extraiga las dos piezas que vienen dentro de la pata.

Retire a perna esquerda da caixa e, em seguida, remova as duas peças de dentro da perna.

Verwijder de linkerpoot uit de doos en verwijder de twee onderdelen in de poot.

قم بإزالة الرجل اليسرى من الصندوق، ثم قم بإزالة القطعتين الموجودتين داخل الرجل.

10



Lower the left leg onto the left side of the cross-brace. The left leg will fit only on the left side of the cross-brace.

Placez le montant gauche sur le côté gauche de la traverse. Le montant gauche s'adapte uniquement au côté gauche de la traverse.

Setzen Sie das linke Standbein auf die linke Seite der Querverstrebung auf. Es kann nur auf dieser Seite angebracht werden.

Abbassare il piede stabilizzatore sinistro sul lato sinistro del sostegno. Il piede stabilizzatore sinistro può essere fissato soltanto al lato sinistro del sostegno.

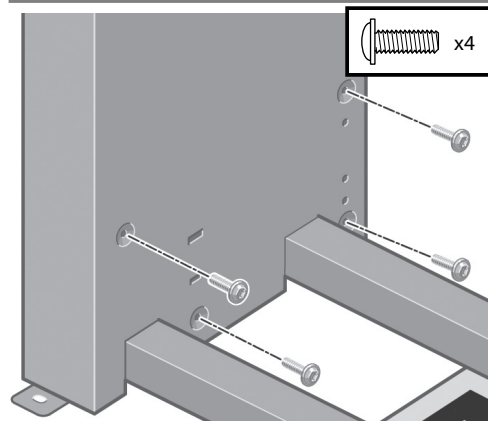
Haga descender la pata izquierda hacia el lateral izquierdo del anclaje transversal. La pata izquierda sólo encaja en el lateral izquierdo del anclaje transversal.

Coloque a perna esquerda no lado esquerdo do suporte transversal. Ela irá encaixar-se somente no lado esquerdo.

Plaats de linkersteun op het linkeruiteinde van de dwarsbeugel. De linkerpoot past alleen op het linkeruiteinde van de dwarsbeugel.

قم بإنزال الرجل اليسرى فوق الجانب الأيسر من المقص. لا يمكن تركيب الرجل اليسرى إلا في الجانب الأيسر من المقص.

11



**EN** Use four screws on the inside of the left leg to attach the left leg to the cross-brace.

**FR** Fixez le montant gauche à la traverse à l'aide de quatre vis placées sur le côté interne du montant.

**DE** Befestigen Sie das linke Standbein an der Innenseite mit vier Schrauben an der Querverstrebung.

**IT** Utilizzando quattro viti sul lato interno del piede stabilizzatore sinistro, fissare il piede stabilizzatore sinistro al sostegno.

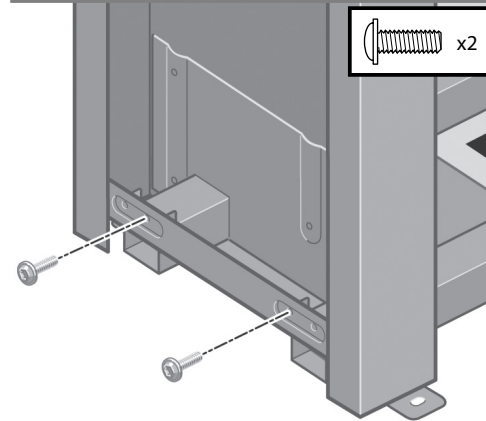
**ES** Utilice cuatro tornillos en el interior de la pata izquierda para fijarla al anclaje transversal.

**PT** Fixe a perna esquerda no suporte transversal utilizando quatro parafusos na parte interna perna.

**NL** Gebruik vier schroeven aan de binnenkant van de linkerpoot om deze aan de dwarsbeugel te bevestigen.

**AR** استخدم الأربعة براغي الموجودة داخل الرجل اليسرى لتركيب الرجل اليسرى في المقص.

12



Use two screws on the outside of the left leg to attach the left leg to the cross-brace.

Fixez le montant gauche à la traverse à l'aide de deux vis placées sur le côté externe du montant.

Befestigen Sie das linke Standbein an der Außenseite mit zwei Schrauben an der Querverstrebung.

Utilizzando due viti sul lato esterno del piede stabilizzatore sinistro, fissare il piede stabilizzatore sinistro al sostegno.

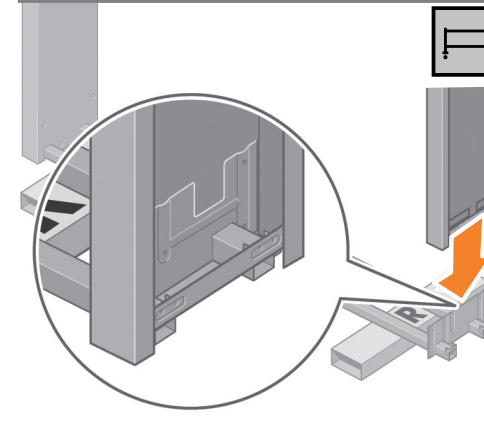
Utilice dos tornillos en el exterior de la pata izquierda para fijarla al anclaje transversal.

Fixe a perna esquerda no suporte transversal utilizando quatro parafusos no lado externo da perna.

Gebruik twee schroeven aan de buitenkant van de linkerpoot om de linkerpoot aan de dwarsbeugel te bevestigen.

استخدم البرغيتين الموجودين خارج الرجل اليسرى لتركيب الرجل اليسرى في المقص.

13



Lower the right leg onto the right side of the cross-brace. The right leg will fit only on the right side of the cross-brace.

Placez le montant droit sur le côté droit de la traverse. Le montant droit s'adapte uniquement au côté droit de la traverse.

Setzen Sie das rechte Standbein auf die rechte Seite der Querverstrebung auf. Es kann nur auf dieser Seite angebracht werden.

Abbassare il piede stabilizzatore destro sul lato destro del sostegno. Il piede stabilizzatore destro può essere fissato soltanto al lato destro del sostegno.

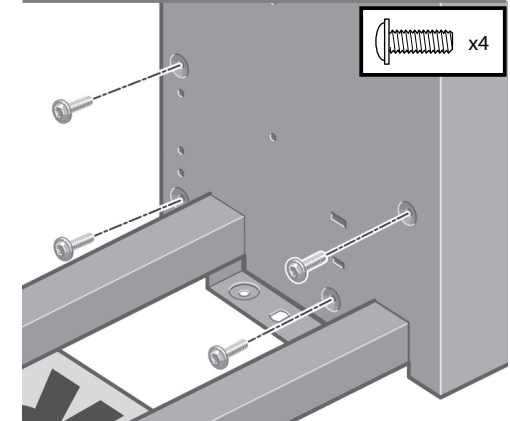
Haga descender la pata derecha hacia el lateral derecho del anclaje transversal. La pata derecha sólo encaja en el lateral derecho del anclaje transversal.

Coloque a perna direita no lado direito do suporte transversal. Ela irá encaixar-se somente no lado direito.

Plaats de rechtersteun op het rechteruiteinde van de dwarsbeugel. De rechterpoot past alleen op het rechteruiteinde van de dwarsbeugel.

قم بإنزال الرجل اليمنى فوق الجانب الأيمن من المقص. لا يمكن تركيب الرجل اليمنى إلا في الجانب الأيمن من المقص.

14



Use four screws on the inside of the right leg to attach the right leg to the cross-brace.

Fixez le montant droit à la traverse à l'aide de quatre vis placées sur le côté interne du montant.

Befestigen Sie das rechte Standbein an der Innenseite mit vier Schrauben an der Querverstrebung.

Utilizzando quattro viti sul lato interno del piede stabilizzatore destro, fissare il piede stabilizzatore destro al sostegno.

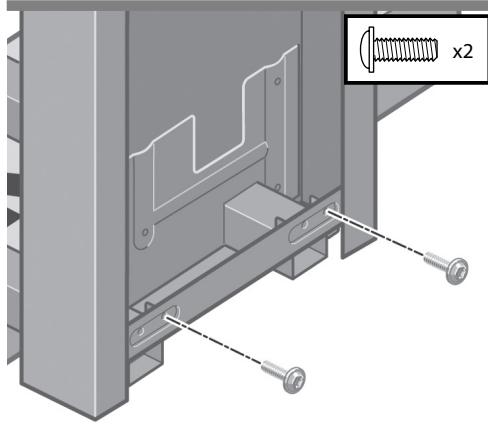
Utilice cuatro tornillos en el interior de la pata derecha para fijarla al anclaje transversal.

Fixe a perna direita no suporte transversal utilizando quatro parafusos na parte interna da perna.

Gebruik vier schroeven aan de binnenkant van de rechterpoot om deze aan de dwarsbalk te bevestigen.

استخدم الأربعة براغي الموجودة داخل الرجل اليمنى لتركيب الرجل اليمنى في المقص.

15



EN Use two screws on the outside of the right leg to attach the right leg to the cross-brace.

FR Fixez le montant droit à la traverse à l'aide de deux vis placées sur le côté externe du montant.

DE Befestigen Sie das rechte Standbein an der Außenseite mit zwei Schrauben an der Querverstrebung.

IT Utilizzando due viti sul lato esterno del piede stabilizzatore destro, fissare il piede stabilizzatore destro al sostegno.

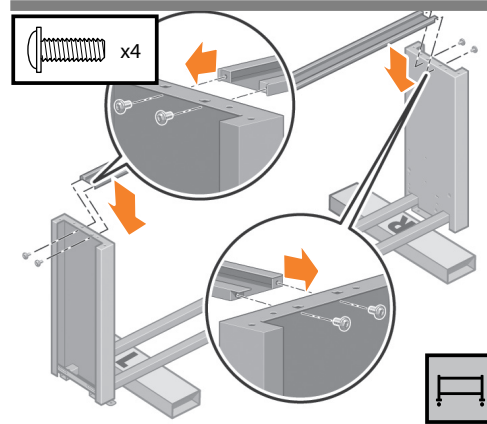
ES Utilice dos tornillos en el exterior de la pata derecha para fijarla al anclaje transversal.

PT Fixe a perna direita no suporte transversal utilizando dois parafusos na parte externa da perna.

NL Gebruik twee schroeven aan de buitenkant van de rechterpoot om de deze aan de dwarsbeugel te bevestigen.

AR استخدم البرغيين الموجودين خارج الرجل اليمنى لتركيب الرجل اليمنى في المقص.

16



Use four screws to attach the cross-bar to the legs.

Fixez la traverse aux montants à l'aide de quatre vis.

Befestigen Sie die Querverstrebung mit vier Schrauben an den Standbeinen.

Utilizzando quattro viti, fissare il sostegno ai piedi stabilizzatori.

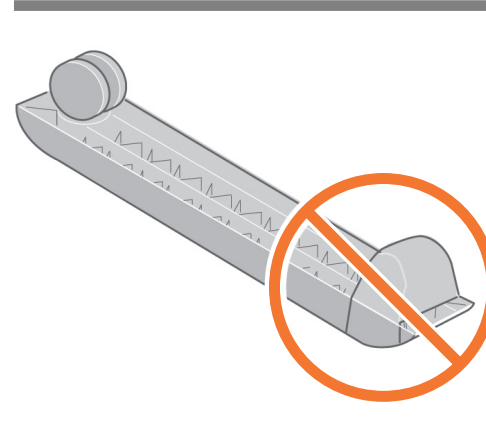
Utilice cuatro tornillos para fijar el anclaje transversal a las patas.

Use quatro parafusos para conectar a barra transversal às pernas.

Gebruik vier schroeven om de dwarsbeugel aan de poten te bevestigen.

استخدم أربعة براغي لتركيب المقص في الأرجل.

17



Notice that there is anti-slip material around two of the wheels on the feet. DO NOT REMOVE this material yet.

Vous remarquerez qu'une bande antidérapante entoure deux des roues des pieds. NE RETIREZ PAS cette bande pour le moment.

An zwei Rädern der Füße befindet sich rutschhemmendes Material. Entfernen Sie dieses Material jetzt noch NICHT.

Due rotelle dei piedini sono ricoperte da materiale antiscivolo. NON RIMUOVERE ancora questo materiale.

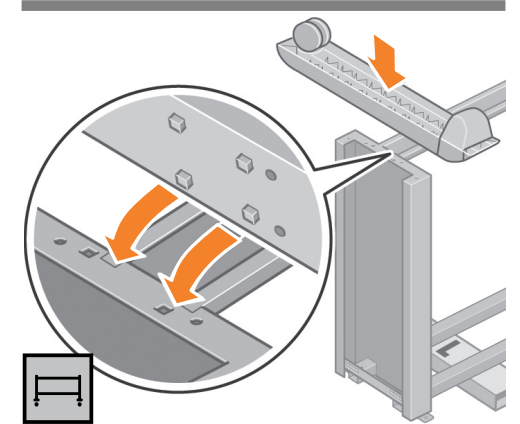
Observe que dos de las ruedas del pie están rodeadas de material antideslizante. NO QUITE aún este material.

Note que há material antideslizante ao redor de duas rodas dos pés. NÃO REMOVA este material ainda.

Er zit antislipmateriaal rond de twee wielen op de steunen. Verwijder dit materiaal nog NIET.

لاحظ وجود مادة مضادة للانزلاق حول عجلتين في القدم. لا تقم بإزالة هذه المادة إلى الآن.

18



Place a foot on the left leg. There are pins to help you correctly position the foot. Do not remove the anti-slip material from the wheel.

Placez un pied sur le montant droit. Des chevilles vous permettent de positionner correctement le pied. Ne retirez pas la bande antidérapante de la roue.

Setzen Sie einen Fuß auf das linke Standbein auf. Die vorhandenen Noppen erleichtern Ihnen das richtige Positionieren des Fußes. Belassen Sie das rutschhemmende Material am Rad.

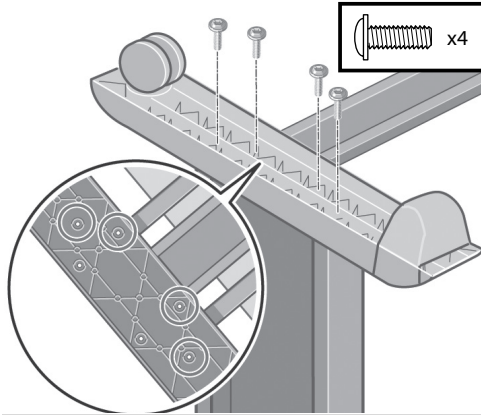
Posizionare un piedino sul piede stabilizzatore sinistro. I perni consentono di posizionare correttamente il piedino. Non rimuovere il materiale antiscivolo dalle rotelle.

Coloque un pie en la pata izquierda. El pie cuenta con unas patillas para que lo pueda colocar correctamente. No quite el material antideslizante de la rueda.

Coloque o pé na perna esquerda. Use os pinos para ajudá-lo a posicionar o pé corretamente. Não remova o material antideslizante da roda.

Plaats een steun op de linkerpoot. Er zitten pinnen om de steun juist te plaatsen. Verwijder het antislipmateriaal niet van het wielteje.

ضع أحد الأقدام في الرجل اليسرى. توجد دبابيس لمساعدتك على تركيب القدم بالوضع الصحيح. لا تقم بإزالة المادة المضادة للانزلاق من العجل.



**EN** Use four screws to attach the foot to the left leg. Tighten each screw half-way, and then gradually tighten each screw completely.

**FR** Fixez le pied au montant gauche à l'aide de quatre vis. Vissez chaque vis à mi-course, puis, progressivement, serrez-la à fond.

**DE** Befestigen Sie den Fuß mit vier Schrauben am linken Standbein. Drehen Sie alle Schrauben zunächst nur zur Hälfte hinein, und ziehen Sie sie dann nacheinander fest.

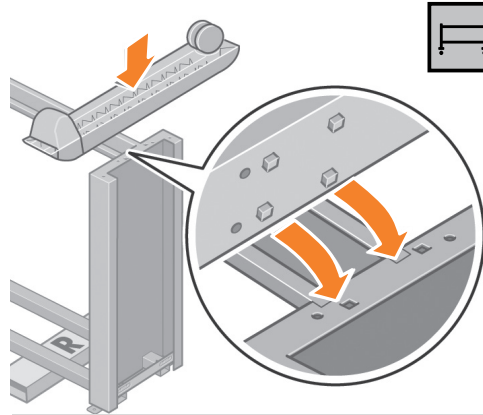
**IT** Utilizzando quattro viti, fissare il piedino al piede stabilizzatore sinistro. Stringere parzialmente ciascuna vite, quindi serrarle completamente.

**ES** Utilice cuatro tornillos para fijar el pie a la pata izquierda. Enrosque cada uno hasta la mitad y, a continuación, apriete gradualmente cada tornillo por completo.

**PT** Use quatro parafusos para conectar o pé à perna esquerda. Aperte cada parafuso até a metade e, em seguida, aperte cada um deles gradualmente, até o fim.

**NL** Gebruik vier schroeven om de steun aan de linkerpoot te bevestigen. Draai elke schroef half vast en draai vervolgens elke schroef volledig vast.

**AR** استخدم أربعة براغي لتركيب القدم في الرجل اليسرى. أحكم ربط كل برغي إلى المنتصف، ثم تدريجيًا أحكم ربط كل برغي تمامًا.



Position the other foot on the right leg. There are pins to help you correctly position the foot. Do not remove the anti-slip material from the wheel.

Placez l'autre pied sur le le montant droit. Des chevilles vous permettent de positionner correctement le pied. Ne retirez pas la bande antidérapante de la roue.

Setzen Sie den anderen Fuß auf das rechte Standbein auf. Die vorhandenen Noppen erleichtern Ihnen das richtige Positionieren des Fußes. Belassen Sie das rutschhemmende Material am Rad.

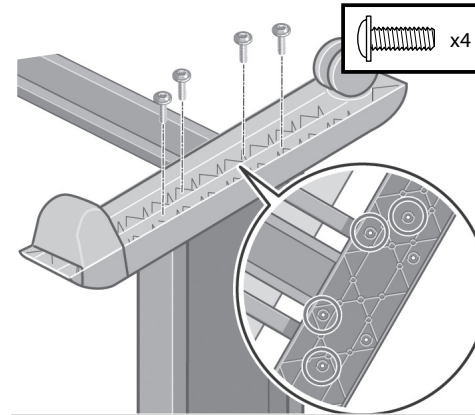
Posizionare l'altro piedino sul piede stabilizzatore destro. I perni consentono di posizionare correttamente il piedino. Non rimuovere il materiale antiscivolo dalle rotelle.

Coloque el otro pie en la pata derecha. El pie cuenta con unas patillas para que lo pueda colocar correctamente. No quite el material antideslizante de la rueda.

Posicione o outro pé na perna direita. Use os pinos para ajudá-lo a posicionar o pé corretamente. Não remova o material antideslizante da roda.

Plaats de andere steun op de rechterpoot. Er zitten pinnen om de steun juist te plaatsen. Verwijder het antislipmateriaal niet van het wielje.

ضع القدم الأخرى في الرجل اليمنى. توجد دبابيس لمساعدتك على تركيب القدم بالوضع الصحيح. لا تقم بإزالة المادة المضادة للانزلاق من العجل.



Use four screws to attach the foot to the right leg. Tighten each screw half-way, and then gradually tighten each screw completely.

Fixez le pied au montant droit à l'aide de quatre vis. Vissez chaque vis à mi-course, puis, progressivement, serrez-la à fond.

Befestigen Sie den Fuß mit vier Schrauben am rechten Standbein. Drehen Sie alle Schrauben zunächst nur zur Hälfte hinein, und ziehen Sie sie dann nacheinander fest.

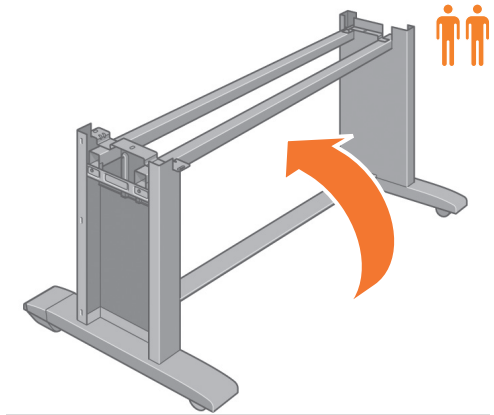
Utilizzando quattro viti, fissare il piedino al piede stabilizzatore destro. Stringere parzialmente ciascuna vite, quindi serrarle completamente.

Utilice cuatro tornillos para fijar el pie a la pata derecha. Enrosque cada uno hasta la mitad y, a continuación, apriete gradualmente cada tornillo por completo.

Use quatro parafusos para conectar o pé à perna direita. Aperte cada parafuso até a metade e, em seguida, aperte cada um deles gradualmente, até o fim.

Gebruik vier schroeven om de steun aan de rechterpoot te bevestigen. Draai elke schroef half vast en draai vervolgens elke schroef volledig aan.

استخدم أربعة براغي لتركيب القدم في الرجل اليمنى. أحكم ربط كل برغي إلى المنتصف، ثم تدريجيًا أحكم ربط كل برغي تمامًا.



Roll the stand assembly into its upright position.

Faites basculer l'assemblage du support en position verticale

Richten Sie den Standfuß auf.

Portare il piedistallo in posizione verticale.

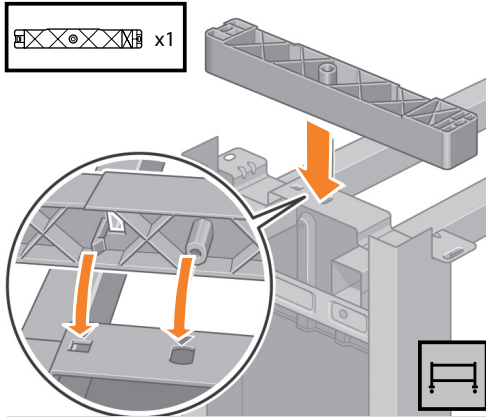
Gire la unidad de soporte para que quede boca arriba en posición vertical.

Vire o conjunto do suporte para cima, conforme mostrado.

Rol het onderstel in rechtopstaande positie.

أدر تجميع الحامل إلى الوضع العمودي.

23



**EN** Attach the left stand spacer to the top of the left leg. It will "click" into place.

**FR** Fixez la pièce d'écartement gauche du support au sommet du montant gauche. Elle doit s'enclencher.

**DE** Befestigen Sie den linken Abstandhalter an der Oberseite des linken Standbeins. Er rastet mit einem Klickgeräusch ein.

**IT** Collegare il distanziatore sinistro del piedistallo alla parte superiore del piede stabilizzatore sinistro. Scatterà in posizione.

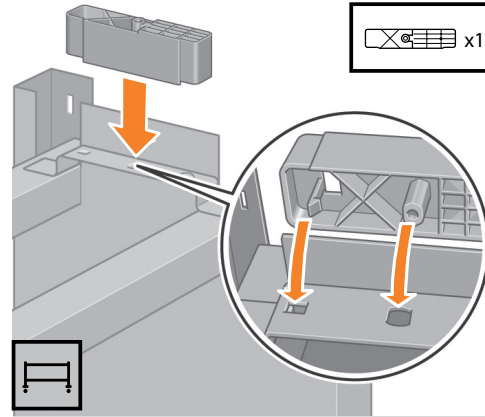
**ES** Coloque el separador izquierdo del soporte en la parte superior de la pata izquierda. Cuando encaje, se oirá un "clic".

**PT** Acople o separador esquerdo da base à parte superior da perna esquerda. Ele encaixará no lugar.

**NL** Bevestig het tussenschot voor het linkeronderstel aan de bovenkant van de linkerpot. Het zal op zijn plaats klikken.

**AR** ركب فاصل الحامل الأيسر بأعلى الرجل اليسرى. سوف يصدر صوت "نقرة" عند تركيبه في موضعه المناسب.

24



Attach the right stand spacer to the top of the right leg. It will "click" into place.

Fixez la pièce d'écartement droite du support au sommet du montant droit. Elle doit s'enclencher.

Befestigen Sie den rechten Abstandhalter an der Oberseite des rechten Standbeins. Er rastet mit einem Klickgeräusch ein.

Collegare il distanziatore destro del piedistallo alla parte superiore del piede stabilizzatore destro. Scatterà in posizione.

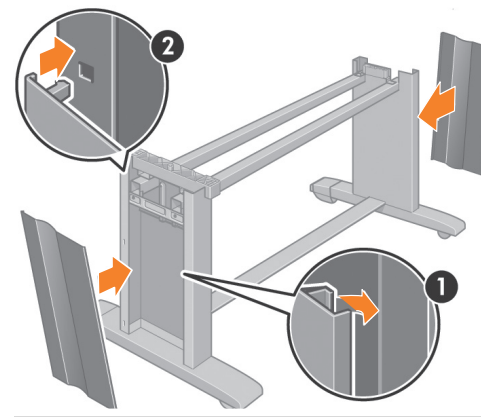
Coloque el separador derecho del soporte en la parte superior de la pata derecha. Cuando encaje, se oirá un "clic".

Acople o separador direito da base à parte superior da perna direita. Ele encaixará no lugar.

Bevestig het tussenschot van het rechteronderstel aan de bovenkant van de rechterpot. Het zal op zijn plaats klikken.

ركب فاصل الحامل الأيمن بأعلى الرجل اليمنى. سوف يصدر صوت "نقرة" عند تركيبه في موضعه المناسب.

25



Position the left and right leg covers on the front of the legs (1), and then clip the rear edge (2) into place.

Placez les plaques des montants gauche et droit à l'avant des montants (1), puis enclenchez le bord arrière (2).

Setzen Sie die linke und rechte Standbeinblende vorne an den Standbeinen an (1), und drücken Sie hinten auf die Blende (2), bis sie einrastet.

Posizionare il coperchio del piede stabilizzatore sinistro e destro davanti ai piedi stabilizzatori (1), quindi agganciare il bordo posteriore (2).

Coloque las cubiertas izquierda y derecha de las patas en el frontal de las mismas (1) y, a continuación, fije el canto trasero (2) en su sitio.

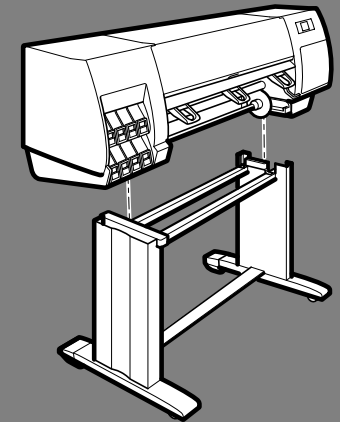
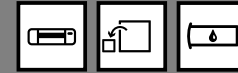
Posicione as tampas das pernas esquerda e direita em frente às pernas (1) e, em seguida, encaixe a extremidade traseira (2) no local adequado.

Plaats de afdekplaten aan de voorkant van de linker- en rechterpoten (1) en klik vervolgens de achterrand (2) vast.

ضع أغطية الأرجل اليسرى واليمينى فوق مقدمة الأرجل (1) ثم ثبت مشبك الحافة الخلفية (2) في موضعه المناسب.

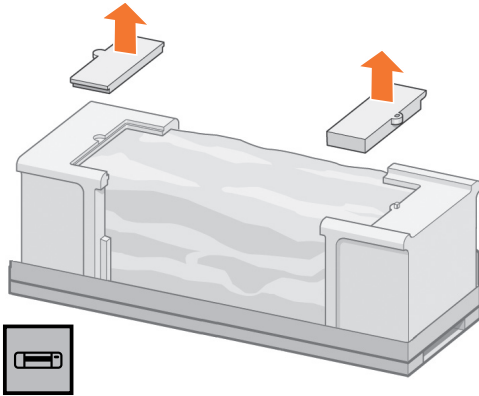
- EN** Attach the printer engine to the stand
- FR** Fixation du moteur d'impression au support
- DE** Aufsetzen des Druckwerks auf den Standfuß
- IT** Collegare il motore della stampante al piedistallo
- ES** Montaje del sistema de impresora en el soporte
- PT** Conecte o mecanismo de impressora à base
- NL** Bevestig de printerengine aan het onderstel

تركيب محرك الطباعة على حامل **AR**





26



EN Remove the two packing pieces shown.

FR Retirez les deux cales d'emballage comme indiqué.

DE Entfernen Sie die beiden Sicherungselemente.

IT Rimuovere i due supporti di imballaggio mostrati.

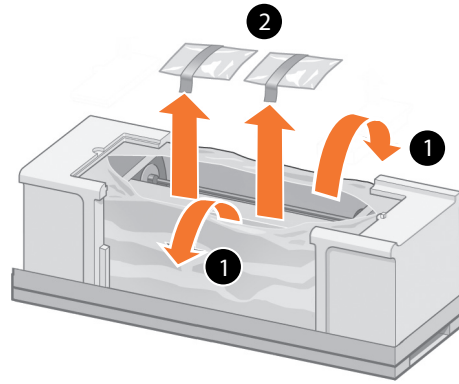
ES Quite las dos piezas de material de embalaje que muestra la ilustración.

PT Remova as duas embalagens menores mostradas.

NL Verwijder de twee weergegeven verpakingsstukken.

AR قم بإزالة قطعتي التغليف.

27



Pull open the protective plastic from the base of the printer (1), and then remove the two desiccant bags (2).

Retirez le plastique de protection en commençant par la base de l'imprimante (1), puis retirez les deux sachets déshydratants (2).

Öffnen Sie die Schutzhülle, in der die Drucker-basiseinheit verpackt ist (1), und entfernen Sie die beiden Beutel mit Trockenmittel (2).

Togliere la plastica protettiva dalla base della stampante (1), quindi rimuovere le due bustine di essiccante (2).

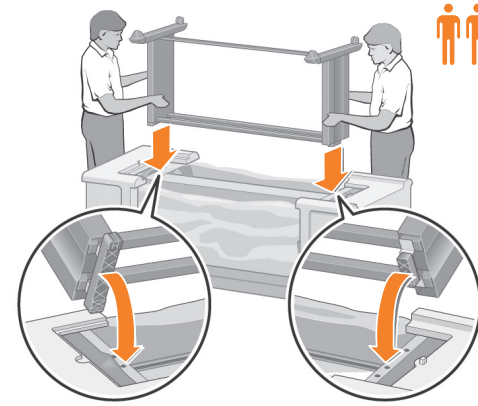
Abra el plástico de protección de la base de la impresora (1) y, a continuación, extraiga las dos bolsas desecantes (2).

Remova o plástico protetor da base da impressora (1) e, em seguida, remova as duas embalagens dissecantes (2).

Verwijder het beschermende plastic van de onderkant van de printer (1) en verwijder vervolgens de twee zakken met droogmiddel (2).

اسحب البلاستيك الواقئي وافتحه من قاعدة الطابعة (1)، ثم قم بإزالة الكيسين الذين يحتويان على مادة التجفيف (2).

28



Lift the stand assembly onto the printer engine. The anti-slip material should face the rear of the printer.

Soulevez l'assemblage du support pour le poser sur le moteur d'impression. La bande antidérapante doit être face à l'arrière de l'imprimante.

Heben Sie die Standfußeinheit auf das Druckwerk. Das rutschhemmende Material muss zur Rückseite des Druckers zeigen.

Solleverare il gruppo piedistallo sul motore della stampante. Il materiale antiscivolo deve essere rivolto verso il retro della stampante.

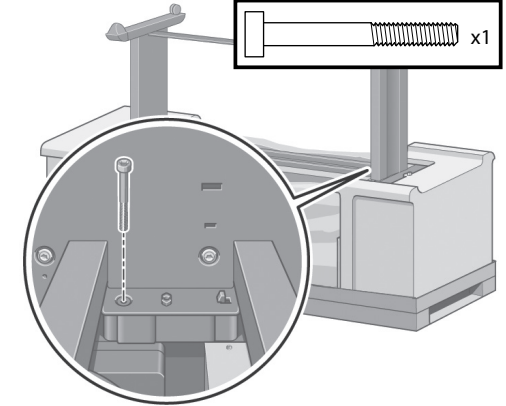
Levante la unidad del soporte para colocarla sobre el sistema de impresora. El material antideslizante de la rueda debe quedar frente a la parte posterior de la impresora.

Coloque a montagem da base no mecanismo da impressora. O material antideslizante deve estar virado para a parte traseira da impressora.

Plaats het onderstel op de printerengine. Het antislipmateriaal moet naar de achterkant van de printer zijn gericht.

ارفع تجميع الحامل فوق محرك الطابعة. يجب أن تواجه المادة المضادة للانزلاق الجزء الخلفي من الطابعة.

29



Use one screw to attach the right side of the stand to the printer engine. Make sure that the screw is fully tightened.

Fixez le côté droit du support au moteur d'impression à l'aide d'une vis. Vérifiez que la vis est serrée à fond.

Befestigen Sie die rechte Seite der Standfußeinheit mit einer Schraube am Druckwerk. Ziehen Sie die Schraube fest an.

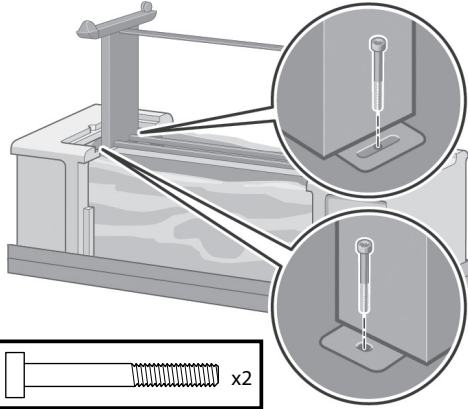
Con una vite, collegare il lato destro del piedi-stallo al motore della stampante. Assicurarsi che la vite sia completamente serrata.

Utilice un tornillo para fijar el lado derecho del soporte al sistema de impresora. Asegúrese de que el tornillo queda totalmente apretado.

Fixe o lado direito da base no mecanismo da impressora utilizando um parafuso. Certifique-se de que seja totalmente parafusado.

Gebruik een schroef om de rechterkant van het onderstel aan de printerengine te bevestigen. Draai de schroef goed aan.

اربط الجانب الأيمن من الحامل بمحرك الطابعة ببرغي واحد. اربط البرغي بشكل كامل بإحكام.



EN

Use two screws to attach the left side of the stand to the printer. Make sure that the screws are fully tightened.

FR

Fixez le côté gauche du support à l'imprimante à l'aide de deux vis. Vérifiez que les vis sont serrées à fond.

DE

Befestigen Sie die linke Seite der Standfußseinheit mit zwei Schrauben am Drucker. Ziehen Sie die Schrauben fest an.

IT

Con due viti, collegare il lato sinistro del piedistallo alla stampante. Assicurarsi che siano completamente serrate.

ES

Utilice dos tornillos para fijar el lado izquierdo del soporte al sistema de impresora. Asegúrese de que los tornillos quedan totalmente apretados.

PT

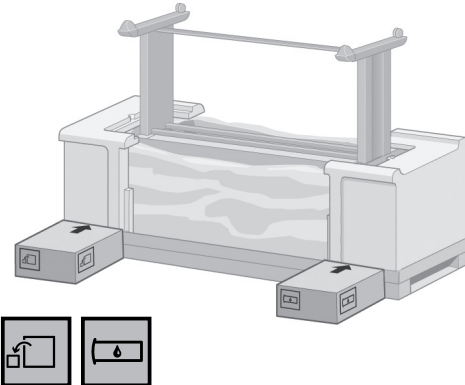
Fixe o lado esquerdo da base no mecanismo da impressora utilizando dois parafusos. Novamente, certifique-se de que o parafuso seja totalmente parafusado.

NL

Gebruik twee schroeven om de linkerkant van het onderstel aan de printerengine te bevestigen. Draai de schroeven goed aan.

AR

استخدم برغيين لربط الجانب الأيسر من الحامل بالطابعة. تأكد من ربط البراغي بشكل كامل بإحكام.



Place the spare box and the consumables box against the rear of the printer box. The arrows on the boxes must point towards the printer box. Make sure that the anti-slip material is attached to the two rear wheels.

Placez les cartons des pièces détachées et des consommables contre l'arrière du carton de l'imprimante. Les flèches situées sur les cartons doivent pointer vers le carton de l'imprimante. Vérifiez que la bande antidérapante est fixée aux deux roues situées à l'arrière.

Legen Sie die Kartons mit dem Zubehör und den Verbrauchsmaterialien hinten am Drucker an. Die Pfeile auf den Kartons müssen zum Drucker zeigen. Stellen Sie sicher, dass sich das rutschhemmende Material noch an den beiden rückwärtigen Rädern befindet.

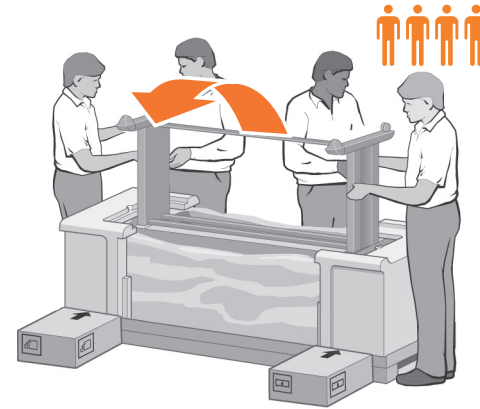
Posizionare le scatole contenenti i materiali di consumo e i ricambi sul retro della scatola della stampante. Le frecce sulle scatole devono essere rivolte verso la scatola della stampante. Verificare che il materiale antiscivolo sia fissato alle due rotelle posteriori.

Coloque las cajas de repuestos y de consumibles pegadas a la parte posterior de la caja de la impresora. Las flechas de las cajas deben apuntar hacia la caja de la impresora. Asegúrese de que el material antideslizante está pegado a las dos ruedas posteriores.

Coloque as caixas de itens para consumo e de peças sobressalentes na parte de trás da caixa de impressora. As setas nas caixas devem apontar para a caixa de impressora. Verifique se o material antideslizante está fixado nas duas rodas traseiras.

Plaats de doos voor reserveonderdelen en verbruiksartikelen tegen de achterkant van de printerbehuizing. De pijlen op de dozen moeten naar de printerdoos wijzen. Zorg dat het antislipmateriaal aan de twee achterwielen is bevestigd.

ضع صندوق قطع الغيار وصندوق المستهلكات في مقابل الجزء الخلفي من صندوق الطابعة. يجب أن تشير الأسهم الموجودة على الصناديق باتجاه صندوق الطابعة. تأكد أن المادة المضادة للانزلاق مركبة بالعجلتين الخلفيتين.



Rotate the printer onto the spare box and the consumables box. HP recommends four people to complete this task.

Basculez l'imprimante sur les cartons des pièces détachées et des consommables. HP recommande d'effectuer l'opération à quatre personnes.

Kippen Sie den Drucker in Richtung der Ersatz- und Verbrauchsmaterialkartons. Dieser Schritt sollte von vier Personen ausgeführt werden.

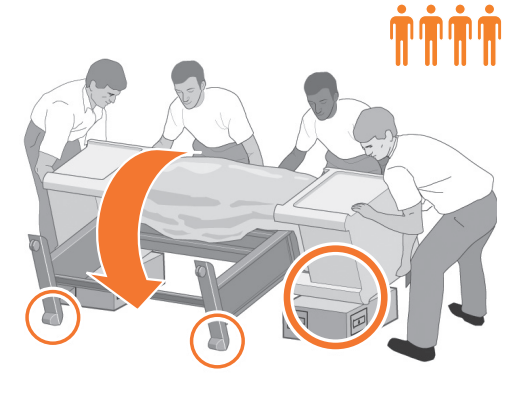
Capovolgere la stampante sopra le scatole dei materiali di consumo e dei ricambi. Per questa operazione sono necessarie quattro persone.

Gire la impresora de modo que quede sobre la caja de repuestos y la de consumibles. HP recomienda que esta tarea la realicen cuatro personas.

Vire a impressora na direção das caixas de itens para consumo e de peças sobressalentes. A HP recomenda que quatro pessoas realizem essa tarefa.

Draai de printer op de doos voor reserveonderdelen en verbruiksartikelen. Het wordt aanbevolen om vier personen deze taak te laten voltooien.

قم بإدارة الطابعة فوق صندوق قطع الغيار وصندوق المستهلكات. تنصح شركة HP بأن يؤدي أربعة أشخاص هذه المهمة.



Rotate the printer until the back of the printer rests on the spare box and the consumables box, and the wheels with the anti-slip material touch the floor.

Faites pivoter l'imprimante jusqu'à ce que l'arrière de la machine repose sur les cartons des pièces détachées et des consommables, et que les roues avec la bande antidérapante touchent le sol.

Kippen Sie den Drucker, bis seine Rückseite auf den Zubehör- und Verbrauchsmaterialkartons aufliegt und die Räder mit dem rutschhemmenden Material den Boden berühren.

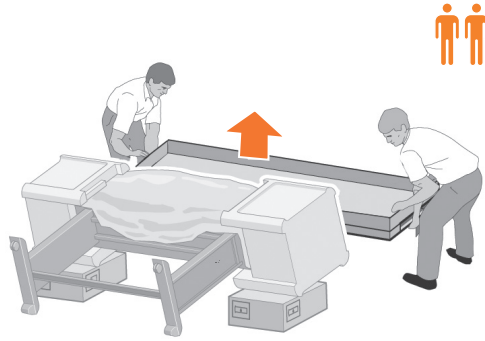
Ruotare la stampante finché il lato posteriore non si appoggia alle scatole dei ricambi e dei materiali di consumo e le rotelle su cui è presente il materiale antiscivolo non toccano il pavimento.

Gire la impresora hasta que su parte posterior descansa sobre la caja de repuestos y la de consumibles, y que las ruedas con el material antideslizante toquen el suelo.

Vire a impressora até que a parte de trás da impressora fique apoiada sobre as caixas, e as rodas com o material antideslizante toquem o chão.

Draai de printer totdat de achterkant op de doos voor reserveonderdelen en verbruiksartikelen rust en de wielen met het antislipmateriaal de vloer raken.

قم بإدارة الطابعة حتى يستقر ظهر الطابعة فوق صندوق قطع الغيار وصندوق المستهلكات، وحتى تلمس العجلات المزودة بالمادة المضادة للانزلاق الأرض.



**EN** Remove the pallet before lifting the printer to its upright position.

**FR** Retirez la palette avant de soulever l'imprimante pour la mettre en position verticale.

**DE** Entfernen Sie die Palette, bevor Sie den Drucker aufrecht hinstellen.

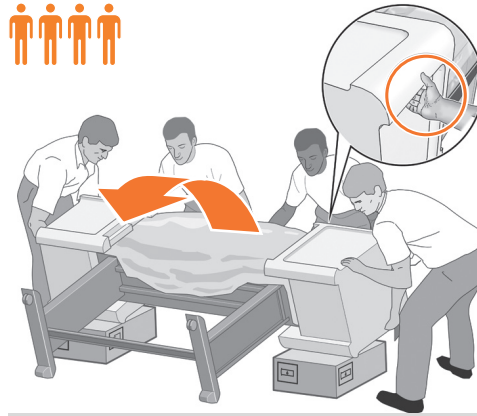
**IT** Rimuovere il pallett prima di sollevare la stampante in posizione verticale.

**ES** Quite el palé antes de colocar la impresora en posición vertical.

**PT** Remova a paleta antes de levantar a impressora na posição correta.

**NL** Verwijder de pallet voordat u de printer rechtop probeert te kantelen.

**AR** قم بإزالة المنصة النقلة قبل رفع الطابعة إلى الوضع العمودي.



Use the hand holds at the rear of the printer engine to carefully lift the printer to its upright position. HP recommends four people to complete this task.

Avec une prise de main sur l'arrière du moteur d'impression, soulevez l'imprimante avec précaution pour la mettre en position verticale. HP recommande d'effectuer l'opération à quatre personnes.

Heben Sie den Drucker unter Zuhilfenahme der Haltegriffe an der Rückseite vorsichtig hoch. Dieser Schritt sollte von vier Personen ausgeführt werden.

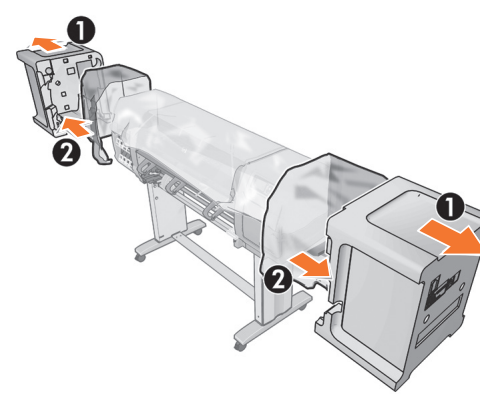
Utilizzare i supporti posti sul retro del motore della stampante per sollevare con cautela la stampante in posizione verticale. Per questa operazione sono necessarie quattro persone.

Utilice las asas de la parte posterior del sistema de impresora para colocarla con cuidado en posición vertical. HP recomienda que esta tarea la realicen cuatro personas.

Segure o corpo da impressora pelo lado traseiro e levante-a cuidadosamente. A HP recomenda que quatro pessoas realizem essa tarefa.

Gebruik de handgreep aan de achterkant van de printer om de printer voorzichtig in de staande positie te tillen. Het wordt aanbevolen om vier personen deze taak te laten voltooien.

استخدم المقابض بالجزء الخلفي لمحرك الطابعة لرفع الطابعة بحرص إلى الوضع العمودي. تنصح شركة HP بأن يؤدي أربعة أشخاص هذه المهمة.



Remove the two foam end-packs, and then remove the plastic covering from the printer engine.

Retirez les deux emballages en mousse aux extrémités et le plastique qui protègent le moteur d'impression.

Entfernen Sie die beiden Styroporseitenteile und die Kunststoffhülle des Druckwerks.

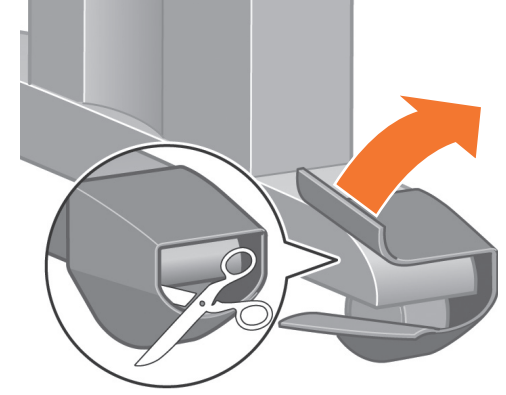
Rimuovere i due imballaggi laterali di polistirolo e il rivestimento in plastica dal motore della stampante.

Retire el embalaje de espuma de los dos extremos y, a continuación, la cubierta de plástico del sistema de impresora.

Remova as duas embalagens de isopor e o plástico que cobre o mecanismo da impressora.

Verwijder de twee piepschuimverpakkingen en de plastic verpakking van de printerengine.

قم بإزالة السدادتين الطرفيتين الرغويتين، وأزل الغطاء البلاستيكي من الطابعة.



Remove the anti-slip material from the two rear wheels on the stand assembly.

Retirez la bande antidérapante des deux roues arrière sur l'assemblage du support.

Entfernen Sie das rutschhemmende Material von den beiden rückwärtigen Rädern der Standfußeinheit.

Rimuovere il materiale antiscivolo dalle due rotelle posteriori del gruppo piedistallo.

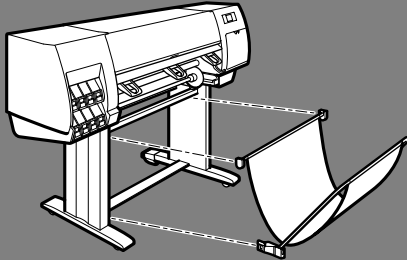
Retire el material antideslizante de las dos ruedas traseras de la unidad de soporte.

Remova o material antideslizante das rodas.

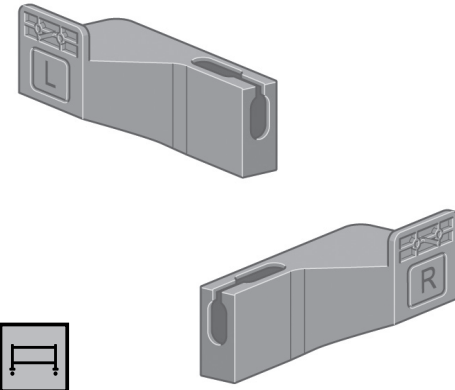
Verwijder het antislipmateriaal van de twee achterwielletjes op de voet.

إزالة المواد المضادة للانزلاق لاثنتين من العجلات الخلفية على التجميع الموقف.

- EN Assemble the bin  
FR Assemblage du bac  
DE Montage der Ablage  
IT Assemblaggio del vassoio  
ES Monte la bandeja  
PT Montar o compartimento  
NL De uitvoerbak in elkaar zetten  
تركيب صينية الاستقبال AR



38



- EN Remove the two brackets from the box that contains the stand and the bin.  
Note: The brackets are marked L and R.

- FR Retirez les deux attaches du carton contenant le support et le bac.  
Remarque : Les attaches sont marquées d'un L et d'un R.

- DE Nehmen Sie die beiden Halterungen aus dem Karton mit dem Standfuß und der Ablage.  
Hinweis: Die Halterungen sind mit L und R beschriftet.

- IT Rimuovere le due staffe dalla scatola contenente il piedistallo e il vassoio.  
Nota: le staffe sono contrassegnate con le lettere L e R.

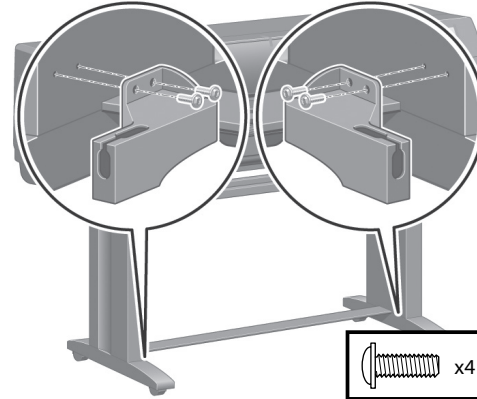
- ES Retire las dos sujeciones de la caja que contiene el soporte y la bandeja.  
Nota: las sujeciones están marcadas con L y R.

- PT Remova os dois suportes da caixa que contém o suporte e o compartimento.  
Observação: Os suportes estão marcados com L e R.

- NL Verwijder de twee steunbeugels uit de doos die de standaard en de uitvoerbak bevat.  
Opmerking: De steunbeugels zijn gemarkeerd met L en R.

- AR قم بإزالة الدعامتين من الصندوق الذي يحتوي على الحامل وصينية الاستقبال.  
ملاحظة: تحمل الدعامتان حرفي L و R.

39



- Use four screws to attach the brackets to the lower part of the printer legs. (Each bracket requires two screws.)

- Fixez les attaches à la partie inférieure des montants de l'imprimante à l'aide de quatre vis. (Chaque attache nécessite deux vis.)

- Befestigen Sie die Halterungen mit vier Schrauben unten an den Standbeinen des Druckers. (Für jede Halterung werden zwei Schrauben benötigt.)

- Con quattro viti, collegare le staffe alla parte inferiore dei piedi stabilizzatori della stampante (ogni staffa richiede due viti).

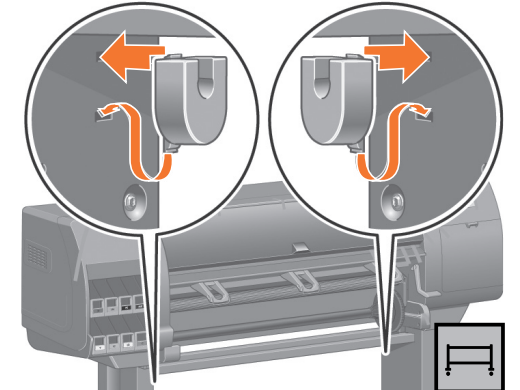
- Utilice cuatro tornillos para montar las sujeciones a la parte inferior de las patas de la impresora. (Cada sujeción necesita dos tornillos.)

- Fixe os suportes na parte inferior das pernas da impressora utilizando quatro parafusos. (Cada suporte requer dois parafusos.)

- Gebruik vier schroeven om de steunbeugels op het onderste deel van de benen van de printer aansluiten. (Voor elke steunbeugel zijn twee schroeven nodig).

- استخدم أربعة براغي لتثبيت الدعامتين في الجزء السفلي من أرجل الطابعة. (تحتاج كل دعامة إلى برغيتين).

40



- Attach the two plastic brackets to the top part of the printer legs. Insert the tab at the bottom of the bracket into the leg, and then 'click' the top of the bracket into place.

- Fixez les attaches en plastique à la partie supérieure des montants de l'imprimante. Insérez la patte au bas de l'attache dans le montant, puis enclenchez le haut de l'attache en position.

- Befestigen Sie die beiden Kunststoffhalterungen oben an den Standbeinen des Druckers. Setzen Sie die Lasche an der Unterseite der Halterung in die Aussparung am Standbein ein, und drücken Sie die Halterung dann oben zum Standbein, bis sie hörbar einrastet.

- Collegare le due staffe in plastica alla parte superiore dei piedi stabilizzatori della stampante. Inserire la linguetta situata nella parte inferiore della staffa nel piede stabilizzatore e far scattare la parte superiore della staffa in posizione.

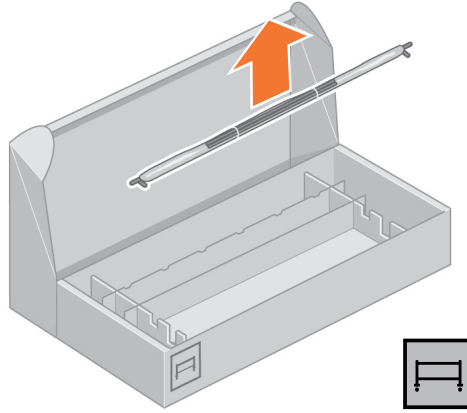
- Monte las dos sujeciones de plástico a la parte superior de las patas de la impresora. Introduzca la pestaña de la parte inferior de la sujeción en la pata y, a continuación, encaje la parte superior de la sujeción hasta que haga "clic" en su lugar.

- Fixe os suportes na parte inferior das pernas da impressora utilizando quatro parafusos. (Cada suporte requer dois parafusos.)

- Bevestig de twee plastic steunbeugels op het bovenste deel van de benen van de printer. Plaats het lipje aan de onderkant van de steunbeugel in de been en 'klik' vervolgens de bovenkant van de steunbeugel op zijn plaats.

- ركب الدعامتين البلاستيكيتين في الجزء العلوي من أرجل الطابعة. أدخل اللسان أسفل الدعامة في الرجل، ثم اضغط على الدعامة حتى تسمع صوت "نقرة" تصدر عند تركيبها في موضعها المناسب.

41



**EN** Remove the bin assembly from the box that contains the stand and the bin. Note: unfold the bin.

**FR** Retirez l'assemblage du bac du carton contenant le support et le bac. Remarque : dépliez le bac.

**DE** Nehmen Sie die Ablage aus dem Karton. Hinweis: Klappen Sie den Behälter heraus.

**IT** Rimuovere il gruppo vassoio dalla scatola contenente il piedistallo e il vassoio. Nota: aprire lo scomparto

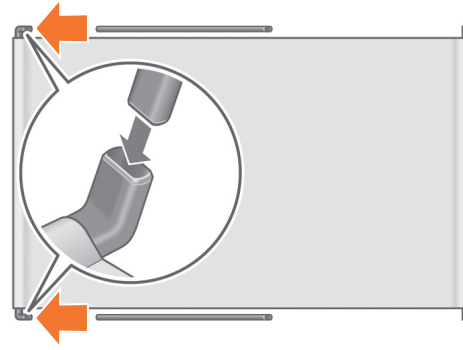
**ES** Extraiga de la caja la unidad de la bandeja que contiene el soporte y la bandeja. Nota: despliegue la bandeja.

**PT** Remova a montagem do compartimento da caixa que contém o suporte e o compartimento. Nota: mostrar o bin.

**NL** Verwijder de uitvoerbakverzameling uit de doos die de standaard en de uitvoerbak bevat. Opmerking: vouw de uitvoerbak open.

**AR** قم بإزالة تجميع صينية الاستقبال من الصندوق الذي يحتوي على الحامل وصينية الاستقبال. ملاحظة: افتح صينية الاستقبال.

42



Insert the two bin arms into the bin cross-bar.

Insérez les deux bras du bac dans la traverse du bac.

Setzen Sie die beiden Arme in die Querverstrebung der Ablage ein.

Inserire i due bracci del vassoio nel relativo sostegno.

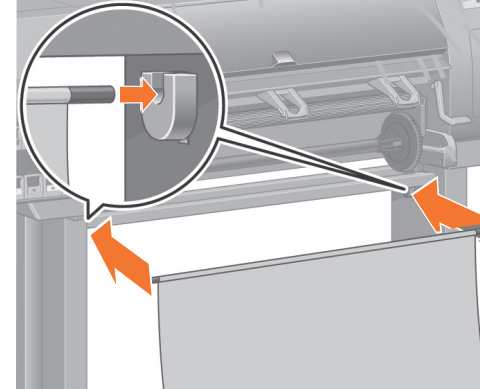
Introduzca los dos brazos de la bandeja en el anclaje transversal de la bandeja.

Insira os dois braços do compartimento na no suporte transversal.

Plaats de twee armen van de uitvoerbak in de dwarsbeugel van de uitvoerbak.

أدخل ذراعي صينية الاستقبال في مقص صينية الاستقبال.

43



Insert the bin cross-bar into the two plastic brackets.

Insérez la traverse du bac dans les deux attaches en plastique.

Setzen Sie die Enden der Querverstrebung in die beiden Kunststoffhalterungen ein.

Inserire il sostegno del vassoio nelle due staffe in plastica.

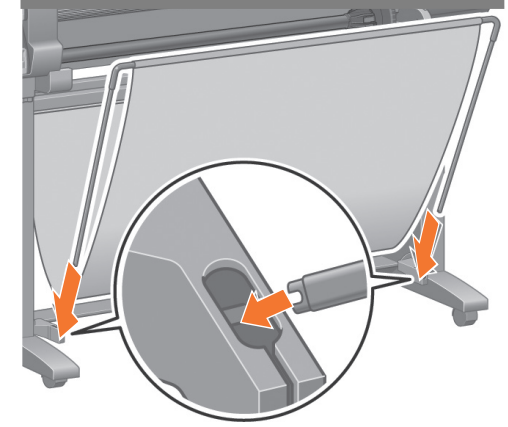
Introduzca el anclaje transversal en las dos sujeciones de plástico.

Insira o suporte transversal do compartimento nos suportes de plástico.

Plaats de dwarsbeugel van de uitvoerbak in de twee plastic steunbeugels.

أدخل مقص صينية الاستقبال في الدعامين البلاستيكيين.

44



Click the ends of both bin arms into the metal brackets.

Enclenchez les extrémités des deux bras du bac dans les attaches en métal.

Drücken Sie die Enden der beiden Arme in die Metallhalterungen. Die Arme müssen mit einem Klickgeräusch einrasten.

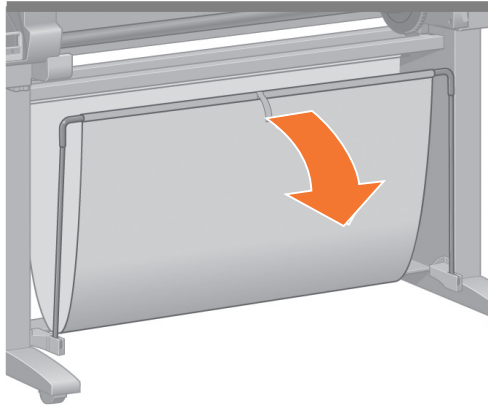
Inserire le estremità dei due bracci del vassoio nelle staffe metalliche e farle scattare in posizione.

Encaje los extremos de los dos brazos de la bandeja en las sujeciones de metal hasta que se oiga un clic.

Clique nas extremidades dos dois braços do compartimento nos suportes de metal.

Klik de uiteinden van beide armen van de uitvoerbak in de metalen steunbeugels.

انقر فوق طرفي ذراعي صينية الاستقبال وأدخلها في الدعامين المعدنيين.



**EN** Use the blue handle to open the bin. HP recommends that you leave the bin in the closed position while completing the printer assembly procedures.

**FR** Ouvrez le bac en utilisant la poignée bleue. HP recommande de laisser le bac en position fermée pendant les procédures d'assemblage de l'imprimante.

**DE** Die Ablage kann mit Hilfe des blauen Griffs geöffnet werden. Es wird jedoch empfohlen, die Ablage während des Zusammenbaus des Druckers geschlossen zu lassen.

**IT** Aprire il vassoio utilizzando la maniglia blu. HP consiglia di lasciare il vassoio chiuso durante il completamento dell'installazione della stampante.

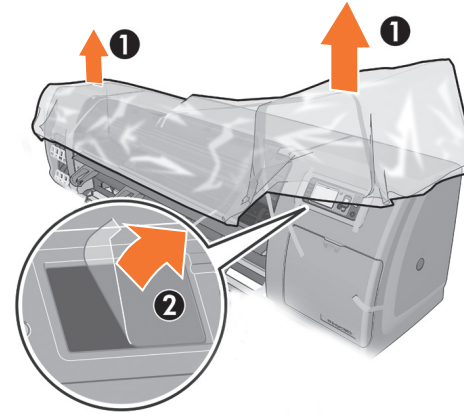
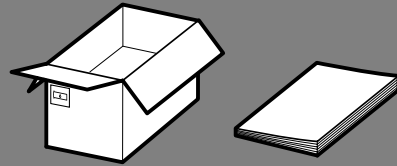
**ES** Utilice el asa azul para abrir la bandeja. HP recomienda dejar la bandeja en la posición cerrada mientras se finaliza el procedimiento de montaje de la impresora.

**PT** Use a alça azul para abrir o compartimento. A HP recomenda que você deixe o compartimento na posição fechada enquanto conclui os procedimentos de montagem da impressora.

**NL** Gebruik de blauwe hendel om de uitvoerbak te openen. HP raadt u aan de uitvoerbak in de gesloten stand te laten tijdens het voltooien van de assemblage.

**AR** استخدم المقبض الأزرق لفتح صينية الاستقبال. نوصي شركة HP بترك صينية الاستقبال في وضع مغلق أثناء إتمام إجراءات تركيب الطابعة.

**EN** Unpack more components  
**FR** Déballage des autres composants  
**DE** Auspacken weiterer Komponenten  
**IT** Disimballaggio di altri componenti  
**ES** Desembalaje de otros componentes  
**PT** Retire mais componentes da embalagem  
**NL** Meer componenten uitpakken  
**AR** إزالة التغليف عن المكونات الأخرى



Remove the protective covering from the printer window and the front panel screen.

Retirez l'enveloppe de protection de la fenêtre de l'imprimante et de l'écran du panneau avant.

Ziehen Sie die Schutzfolie vom Druckerfenster und von der Bedienfeldanzeige ab.

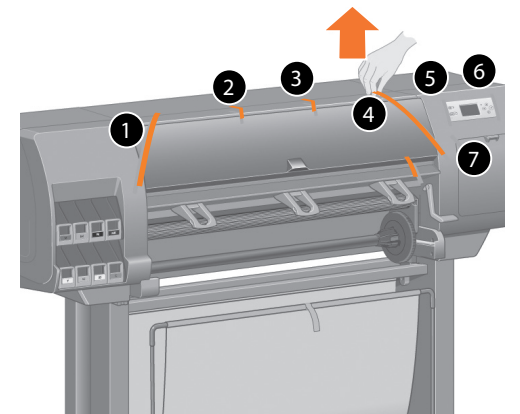
Rimuovere la copertura protettiva dalla finestra della stampante e dal pannello frontale.

Retire la película protectora de la ventana de la impresora y de la pantalla del panel frontal.

Remova a proteção da janela da impressora e da tela do painel frontal.

Verwijder de beschermfilm van het printervenster en het voorpaneelscherm.

قم بإزالة الغلاف الوقائي من إطار الطابعة وشاشة اللوحة الأمامية.



Remove the packing tapes marked 1 to 7 from the exterior of the printer, also remove the two rear ones.

Retirez les rubans adhésifs d'emballage 1 à 7 à l'extérieur de l'imprimante, puis abaissez le déflecteur, retirez également les deux à l'arrière.

Entfernen Sie das Klebeband an den Stellen 1 bis 7 des Druckergehäuses, und klappen Sie dann den Abweiser nach unten, entfernen Sie auch die zwei hinteren.

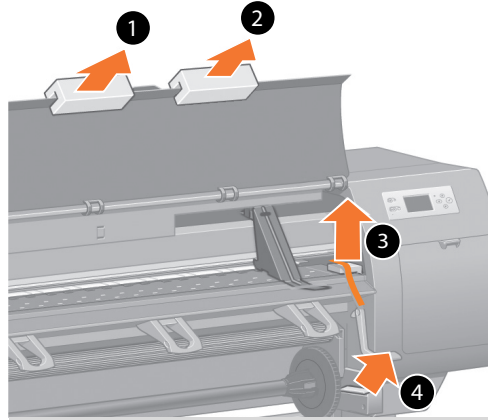
Rimuovere dalla parte esterna della stampante i nastri da imballaggio contrassegnati da 1 a 7, quindi abbassare il deflettore, rimuovere anche i due posteriori.

Quite los adhesivos de embalaje marcados de 1 a 7 del exterior de la impresora y, a continuación, baje el deflector, retire también los dos posteriores.

Remova as fitas da embalagem numeradas de 1 a 7 da parte exterior da impressora e, em seguida, abaixe o defletor, também remova os dois traseiros.

Verwijder de verpakkingstapes aan de buitenkant van de printer die gemarkeerd zijn van 1 tot en met 7 en de twee aan de achterkant.

قم بإزالة شرائط التغليف التي تحمل الأرقام 1 إلى 7 والتي توجد على الطابعة من الخارج، وقم أيضًا بإزالة الشريط الخلفيين.



**EN** Open the printer window, and then remove the packing items 1 to 4 from the interior of the printer.

**FR** Ouvrez le capot de l'imprimante, puis retirez les éléments d'emballage 1 à 4 de l'intérieur de l'imprimante.

**DE** Öffnen Sie das Druckerfenster, und entfernen Sie anschließend die Verpackungselemente 1 bis 4 aus dem Inneren des Druckers.

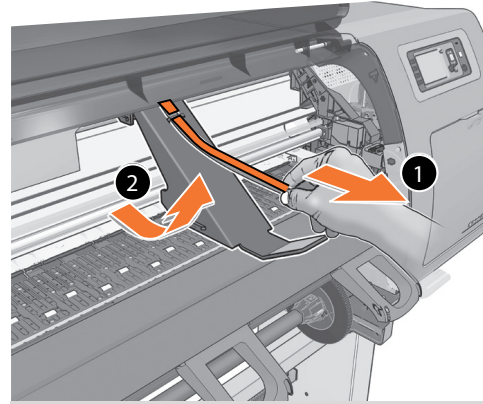
**IT** Aprire la finestra della stampante, quindi rimuovere gli elementi di imballaggio da 1 a 4 dalla parte interna della stampante.

**ES** Abra la ventana de la impresora y retire los elementos de embalaje del 1 al 4 del interior de la impresora.

**PT** Abra a janela da impressora e remova os itens da embalagem de 1 a 4 do interior da impressora. Feche, então, a janela da impressora.

**NL** Open het printervenster en verwijder de verpakkingsonderdelen 1 t/m 4 van de binnenkant van de printer.

**AR** افتح إطار الطابعة، ثم قم بإزالة مواد التغليف 1 إلى 4 من داخل الطابعة.



Remove the packing tape (1), then remove the packing piece (2). Then close the printer window.

Retirez le ruban adhésif d'emballage (1), puis retirez la cale d'emballage (2).

Entfernen Sie das Packband (1) und anschließend das Packband (2). Schließen Sie dann das Druckerfenster.

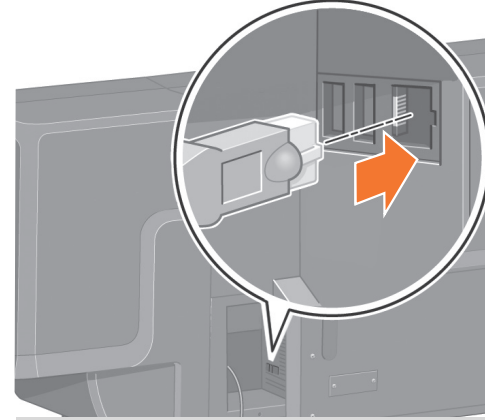
Rimuovere il nastro di imballaggio (1), quindi l'elemento di imballaggio (2). Chiudere la finestra.

Retire la cinta de embalaje (1) y, a continuación, la pieza de embalaje (2). Después, cierre la ventana de la impresora.

Remova a fita da embalagem (1), depois, remova a peça da embalagem (2).

Verwijder de verpakkingstape (1) en verwijder vervolgens het verpakte onderdeel (2). Sluit vervolgens het printervenster.

قم بإزالة شريط التغليف (1)، ثم قم بإزالة مادة التغليف (2)، ثم أغلق إطار الطابعة.



Plug the Gigabit Ethernet cable into the Gigabit Ethernet connection.

Branchez le câble Gigabit Ethernet sur la prise Gigabit Ethernet.

Schließen Sie das Gigabit Ethernet-Kabel an den Gigabit Ethernet-Anschluss an.

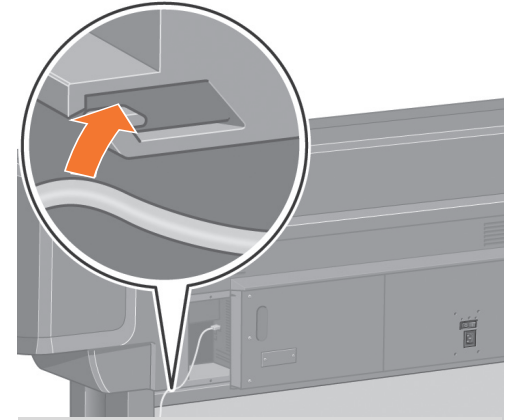
Collegare il cavo Gigabit Ethernet alla porta Gigabit Ethernet.

Introduzca el cable Gigabit Ethernet en la conexión Gigabit Ethernet.

Conecte o cabo de Ethernet Gigabit na conexão da Ethernet Gigabit.

Plaats de gigabit-ethernetkabel in de gigabit-ethernet aansluiting.

ضع كبل Gigabit Ethernet في موصل Gigabit Ethernet.



Pass the Gigabit Ethernet cable through the hook at the rear of the printer.

Passez le câble Gigabit Ethernet à travers le crochet à l'arrière de l'imprimante.

Führen Sie das Gigabit Ethernet-Kabel durch den Haltehaken an der Rückseite des Druckers.

Fare passare il cavo Gigabit Ethernet attraverso il gancio sulla parte posteriore della stampante.

Pase el cable Gigabit Ethernet por el enganche de la parte posterior de la impresora.

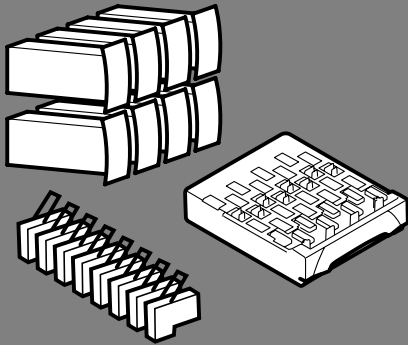
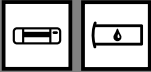
Coloque o cabo de Ethernet Gigabit no gancho da parte traseira da impressora.

Haal de gigabit-ethernetkabel door de haak aan de achterkant van de printer.

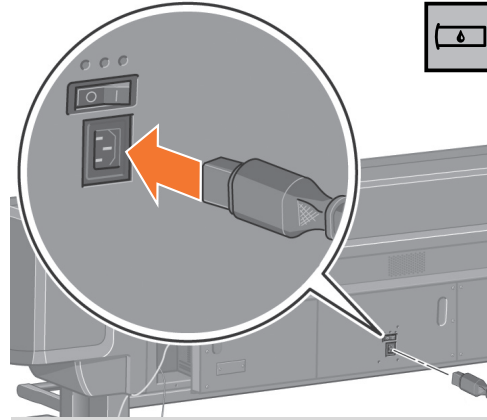
قم بتوصيل كبل Gigabit Ethernet بالمشبك الخطافي في الجزء الخلفي من الطابعة.

- EN Install the ink supplies
- FR Installation des cartouches d'encre
- DE Einsetzen der Tintenpatronen
- IT Installazione delle cartucce di inchiostro
- ES instalación de los suministros de tinta
- PT Instalação de los suministros de tinta
- NL Instale os suprimentos de tinta
- Plaats de inktmaterialen

تركيب مستلزمات الحبر



52



EN Plug the power cable into the rear of the printer, and then plug the other end into the AC power outlet.

FR Branchez le câble d'alimentation à l'arrière de l'imprimante, puis l'autre extrémité à la prise électrique.

DE Schließen Sie das Netzkabel an den Netzanschluss hinten am Drucker und an eine Steckdose an.

IT Collegare il cavo di alimentazione al retro della stampante, quindi inserire l'altra estremità in una presa CA.

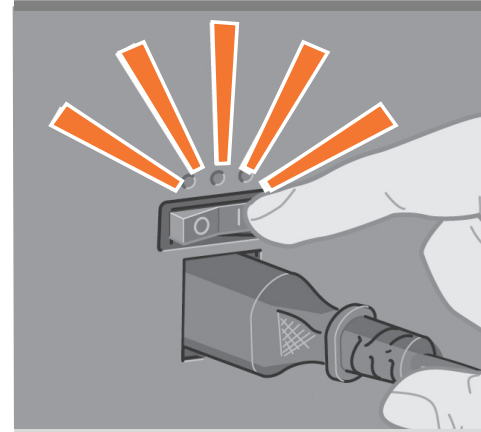
ES Conecte el cable de alimentación en la parte posterior de la impresora y enchufe después el otro extremo a la toma de corriente de CA.

PT Conecte o cabo de força à parte traseira da impressora e, depois, conecte a outra extremidade à tomada CA.

NL Sluit het netsnoer op de achterkant van de printer aan en steek het andere uiteinde in een stopcontact.

AR أدخل كبل الطاقة في الجزء الخلفي من الطابعة، ثم أدخل الطرف الآخر للكبل في مأخذ التيار المتردد.

53



Turn the power switch to the on position at the rear of the printer.

Placez en position Marche l'interrupteur d'alimentation situé au dos de l'imprimante.

Schalten Sie den Drucker mit dem Netzschalter an der Rückseite ein.

Portare l'interruttore di alimentazione sul retro della stampante in posizione On.

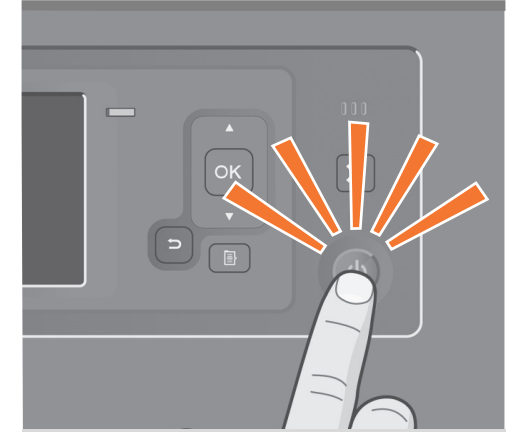
Ponga el interruptor de encendido de la parte posterior de la impresora en la posición On (encendido).

Ligue a impressora, pressionando o botão Power na parte traseira da impressora.

Schakel de printer in via de aan/uit-knop aan de achterkant van de printer.

قم بتشغيل مفتاح الطاقة إلى وضع التشغيل، والموجود في الجزء الخلفي من الطابعة.

54



If the power light on the front panel remains off, press the Power button to switch on the printer. Note: This printer is Energy Star compliant and can be left on without wasting energy. Leaving it on improves response time and overall system reliability.

Si le voyant d'alimentation du panneau avant reste éteint, appuyez sur le bouton Alimentation pour mettre l'imprimante sous tension. Remarque : Cette imprimante est conforme à la norme Energy Star et peut rester allumée sans gaspillage d'énergie. La laisser sous tension améliore sa réactivité et la fiabilité générale du système.

Wenn die Netzkontrollleuchte am Bedienfeld nicht leuchtet, drücken Sie die Netztaaste. Hinweis: Der Drucker entspricht den Energy Star-Richtlinien und kann eingeschaltet bleiben, ohne Energie zu verschwenden. Bleibt der Drucker eingeschaltet, verbessern sich die Reaktionszeiten und die Zuverlässigkeit des Systems insgesamt.

Se l'indicatore luminoso di accensione sul pannello frontale rimane spento, premere il pulsante Alimentazione per accendere la stampante. Nota: questa stampante è conforme al programma Energy Star ed è possibile lasciarla accesa senza sprechi di energia. Questa caratteristica ne migliora i tempi di risposta e l'affidabilità generale del sistema.

Si la luz de encendido del panel frontal sigue apagada, pulse el botón Encender para conectar la impresora. Nota: esta impresora cumple con el programa Energy Star y se puede quedar encendida sin malgastar energía. Al dejarla encendida, se mejora el tiempo de respuesta y la fiabilidad general del sistema.

Se a luz de energia no painel frontal permanecer desligada, pressione o botão Power para ligar a impressora. Observação: A impressora é compatível com a Energy Star e pode ficar ligada sem desperdício de energia. Deixe-a ligada para melhorar o tempo de resposta e a confiabilidade geral do sistema.

Als het aan/uit-lampje op het voorpaneel niet gaat branden, drukt u op de aan/uit-knop om de printer aan te zetten. Opmerking: Deze printer voldoet aan de Energy Star-norm en hoeft niet worden uitgeschakeld om stroom te besparen. Als u de printer ingeschakeld laat, kunt u vrijwel direct afdrukken en is het systeem in zijn totaliteit betrouwbaarder.

إذا ظل مصباح الطاقة مطفأ في اللوحة الأمامية، فاضغط على زر الطاقة لتشغيل الطابعة. ملاحظة: هذه الطابعة متوافقة مع معيار Energy Star ويمكن تركها قيد التشغيل دون هدر الطاقة. حيث يُحسّن تركها قيد التشغيل من زمن الاستجابة وإمكانية الاعتماد على النظام بشكل عام.



55



**EN** Wait until this message appears on the front panel (~1 minute). Use the Up and Down buttons to highlight the language you want, and then press the OK button.

**FR** Patientez jusqu'à l'affichage de ce message (environ 1 minute). Mettez en surbrillance la langue voulue à l'aide des boutons Haut et Bas, puis appuyez sur le bouton OK.

**DE** Warten Sie ca. 1 Minute, bis diese Bedienfeldmeldung angezeigt wird. Wählen Sie mit Hilfe der Tasten „Auf“ und „Ab“ die gewünschte Sprache aus, und drücken Sie dann „OK“.

**IT** Attendere finché questo messaggio non viene visualizzato sul pannello frontale (~1 minuto). Utilizzare i pulsanti Su e Giù per evidenziare la lingua desiderata, quindi premere il pulsante OK.

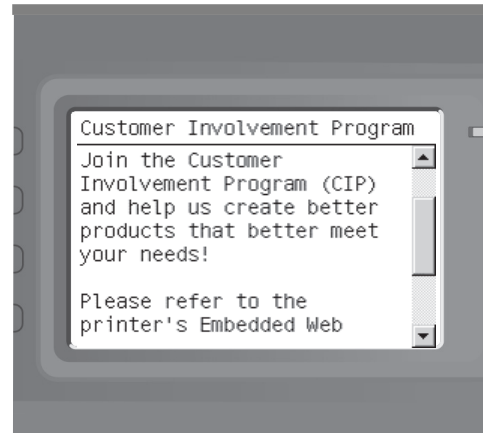
**ES** Espere a que aparezca el mensaje de la ilustración en el panel frontal (~1 minuto). Con los botones Arriba y Abajo, marque el idioma y, a continuación, pulse el botón OK.

**PT** Aguarde até que esta mensagem seja exibida no painel frontal (aproximadamente 1 minuto). Use as setas para cima e para baixo para realçar o idioma desejado e, em seguida, pressione o botão OK.

**NL** Wacht tot dit bericht verschijnt op het voorpaneel (ongeveer 1 minuut). Selecteer met de knoppen Omhoog en Omlaag de gewenste taal en druk op de knop OK.

**AR** انتظر حتى تظهر هذه الرسالة في اللوحة الأمامية (حوالي دقيقة واحدة). استخدم أزرار أعلى ولأسفل لتحديد اللغة التي تريدها، ثم اضغط على زر OK (موافق).

56



Wait until the Customer Involvement Program information appears.

Attendez que les informations relatives au Programme de participation du client s'affichent.

Warten Sie, bis die Informationen zu Customer Involvement Program angezeigt werden.

Attendere finché non vengono visualizzate le informazioni sul Programma di partecipazione dei clienti.

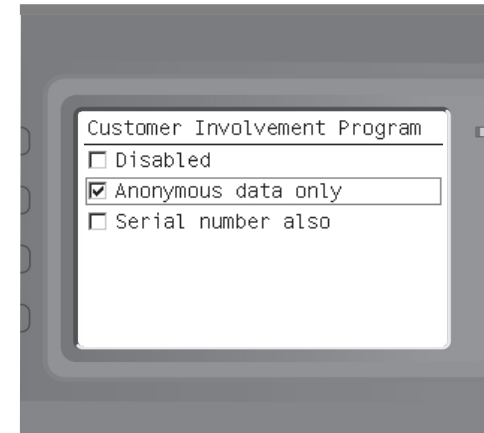
Espere hasta que aparezca la información del programa de participación del cliente.

Aguarde até que apareçam as informações do Programa de Participação do Cliente.

Wacht totdat de informatie van het Customer Involvement Program wordt weergegeven.

انتظر حتى ظهور معلومات عن برنامج مشاركة العملاء.

57



Use the Up and Down buttons to highlight your answer, then press the OK button.

Utilisez les boutons Haut et Bas pour mettre en surbrillance votre réponse, puis appuyez sur le bouton OK.

Wählen Sie mit der Taste „Auf“ oder „Ab“ Ihre Antwort aus und drücken Sie dann „OK“.

Utilizzare i pulsanti Su e Giù per evidenziare la risposta desiderata, quindi premere il pulsante OK.

Con los botones Arriba y Abajo, marque la respuesta y, a continuación, pulse el botón OK.

Utilize os botões de seta para cima e para baixo para realçar sua resposta e pressione o botão OK.

Selecteer met de knoppen Omhoog en Omlaag het gewenste antwoord en druk op de knop OK.

استخدم أزرار (الأعلى) و Down (لأسفل) لتحديد إجابتك، ثم اضغط على زر OK (موافق).

58



Select your region and press OK to continue.

Sélectionnez votre région et appuyez sur OK pour continuer.

Wählen Sie Ihre Region aus, und drücken Sie anschließend OK, um fortzufahren.

Selezionare il proprio paese/la propria regione e premere OK per continuare.

Seleccione su región y pulse OK para continuar.

Selecione sua região e pressione OK para continuar.

Selecteer uw regio en druk op OK om door te gaan.

اختر البلد/المنطقة التابع لها ثم أكدها.

59



**EN** Your region appears highlighted on the map for confirmation. Press OK to continue.

**FR** Votre région s'affiche en surbrillance sur la carte pour confirmation. Appuyez sur OK pour continuer.

**DE** Die Region wird zur Bestätigung auf der Karte hervorgehoben. Weiter mit OK.

**IT** Il paese/la regione selezionata viene evidenziata sulla mappa per conferma. Premere OK per continuare.

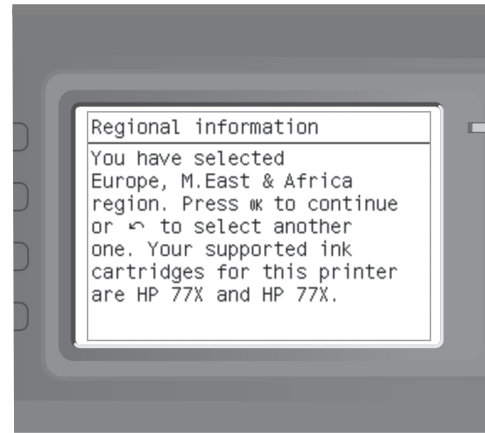
**ES** Su región aparece resaltada en el mapa para su confirmación. Pulse OK para continuar.

**PT** Sua região aparece destacada no mapa para confirmação. Pressione OK para continuar.

**NL** Uw regio verschijnt gemarkeerd op de plattegrond ter bevestiging. Druk op OK om door te gaan.

**AR** تظهر منطقتك محددة على الخريطة للتأكيد. اضغط على OK (موافق) للمتابعة.

60



A message appears to inform you about supported ink cartridges. Note: what appears where 'X' is marked will depend on your region. Press OK to continue.

Un message s'affiche pour vous informer des cartouches d'encre prises en charge. Remarque : le texte qui s'affiche à la place de X dépend de votre région. Appuyez sur OK pour continuer.

Eine Nachricht informiert Sie über unterstützte Tintenpatronen. Hinweis: Anstelle des 'X' wird ein regionsabhängiger Code angezeigt. Weiter mit OK.

Viene visualizzato un messaggio con informazioni relative alle cartucce d'inchiostro supportate. Nota: ciò che viene visualizzato al posto della "X" dipenderà dal paese/dalla regione. Premere OK per continuare.

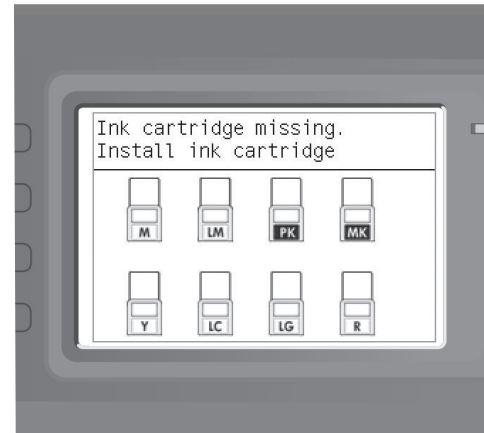
Aparece un mensaje para informarle acerca de los cartuchos de tinta compatibles. Nota: lo que aparecerá donde se muestra la "X" dependerá de su región. Pulse OK para continuar.

Uma mensagem aparece para informá-lo sobre os cartuchos de tinta suportados. Observação: o que aparece onde o 'X' está marcado dependerá da sua região. Pressione OK para continuar.

Er verschijnt een bericht om u te informeren over de ondersteunde inktcartridges. Opmerking: wat wordt weergegeven op de plek gemarkeerd met 'X', is afhankelijk van uw regio. Druk op OK om door te gaan.

تظهر رسالة توضح لك خراطيش الحبر المدعومة. ملاحظة: ما سيظهر ويحمل الحرف 'X' يعتمد على منطقتك. اضغط على OK (موافق) للمتابعة.

61



Wait until this message appears. The front panel guides you through the procedures for inserting the ink supplies. Follow strictly step by step.

Patientez jusqu'à l'affichage de ce message. Le panneau avant vous guide dans les procédures d'installation des cartouches d'encre. Suivez très précisément ces instructions, étape par étape.

Warten Sie, bis diese Meldung angezeigt wird. Auf dem Bedienfeld werden nun Anleitungen für das Einsetzen der Tintenpatronen angezeigt. Befolgen Sie die Anweisungen Schritt für Schritt.

Attendere che venga visualizzato questo messaggio. Sul pannello frontale vengono visualizzate le procedure di inserimento delle cartucce di inchiostro. Attenersi alla procedura nell'ordine in cui è indicata.

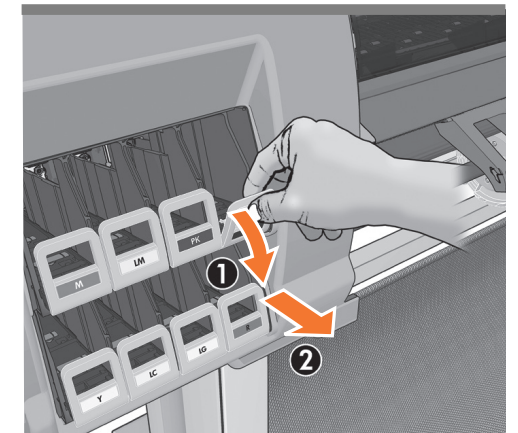
Espere a que aparezca el mensaje siguiente. En el panel frontal se le indicará el procedimiento para instalar los suministros de tinta.

Aguarde até essa mensagem ser exibida. O painel frontal o guiará pelos procedimentos de inserção de suprimentos de tinta.

Wacht totdat dit bericht verschijnt. Op het voorpaneel worden de stappen aangegeven voor het plaatsen van de inktmaterialen. Volg dit stap voor stap.

انتظر حتى تظهر هذه الرسالة. ترشدك اللوحة الأمامية عبر الإجراءات لإدخال مستلزمات الحبر. تابع بدقة خطوة بخطوة.

62



To release the ink cartridge drawer, gently pull down on the blue handle, and then slide out the ink cartridge drawer.

Abaissez doucement la poignée bleue, puis ouvrez le tiroir de la cartouche d'encre.

Ziehen Sie den blauen Griff vorsichtig nach unten, und ziehen Sie den Tintenpatroneneinschub heraus.

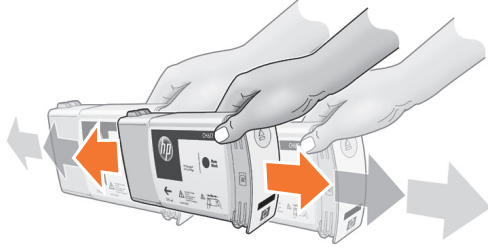
Tirare delicatamente la maniglia blu verso il basso, quindi estrarre il cassetto della cartuccia di inchiostro.

Tire suavemente del tirador azul y, a continuación, deslice el cajón del cartucho de tinta.

Empurre com cuidado a alça azul e em seguida deslize a gaveta do cartucho de tinta.

Ontgrendel de patroonlade door de blauwe hendel voorzichtig omlaag te trekken. Schuif vervolgens de patroonlade naar buiten.

لتحرير درج خرطوشة الحبر، اسحب برفق المقبض الأزرق لأسفل، ثم أخرج درج خرطوشة الحبر.



**EN** Shake the ink cartridge vigorously for about 15 seconds. Be careful not to strike it against any surface because this can damage the cartridge.

**FR** Secouez la cartouche vigoureusement pendant environ 15 secondes. Veillez à ne pas heurter une surface avec la cartouche, car vous pourriez l'endommager.

**DE** Schütteln Sie die Tintenpatrone kräftig ca. 15 Sekunden. Achten Sie darauf, dass Sie die Patrone beim Schütteln nicht gegen Gegenstände stoßen, da sie sonst beschädigt werden könnte.

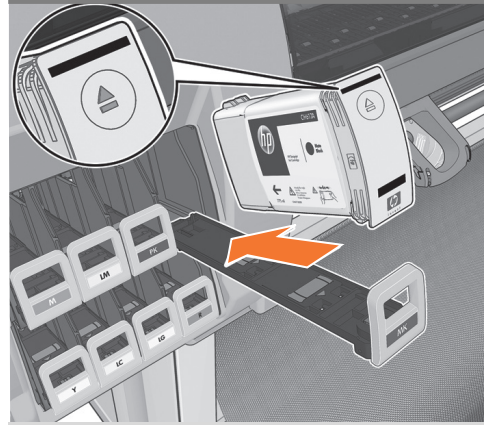
**IT** Agitare vigorosamente la cartuccia di inchiostro per circa quindici secondi. Per non danneggiarla, non urtare la cartuccia contro eventuali superfici.

**ES** Agite con fuerza el cartucho de tinta durante unos 15 segundos. Procure no golpearlo contra ninguna superficie, ya que podría dañarlo.

**PT** Agite o cartucho de tinta com vigor por aproximadamente 15 segundos. Atenção para não batê-lo contra nenhuma superfície, pois isso pode danificar o cartucho.

**NL** Schud de inktpatroon gedurende ongeveer 15 seconden krachtig heen en weer. Zorg dat u hierbij geen enkel oppervlak raakt omdat de patroon hierdoor beschadigd kan raken.

**AR** قم برح خرطوشة الحبر بقوة لمدة حوالي 15 ثانية. احرص ألا ترتطم الخرطوشة بأي سطح لأن ذلك قد يؤدي إلى إتلاف الحبر.



Place the ink cartridge in the ink cartridge drawer. The arrow on the front of the ink cartridge should point upwards. Note that there are marks on the drawer to show the correct location to place the cartridge.

Insérez la cartouche d'encre dans le tiroir. La flèche à l'avant de la cartouche d'encre doit être orientée vers le haut. Des marques sur le tiroir indiquent l'emplacement exact où doit être placée la cartouche.

Setzen Sie die Tintenpatrone in den Patronenein-schub ein. Der Pfeil an der Vorderseite der Patrone muss nach oben zeigen. Die richtige Position ist an den Markierungen auf dem Einschub zu erkennen.

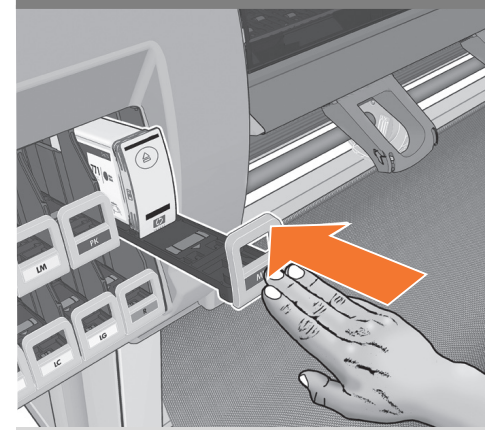
Posizionare la cartuccia di inchiostro nel cassetto. La freccia sulla parte frontale della cartuccia di inchiostro deve puntare verso l'alto. La posizione corretta della cartuccia è indicata da alcuni contrassegni sul cassetto.

Colóquelo en el cajón del cartucho de tinta. La flecha de la parte frontal del cartucho de tinta debe apuntar hacia arriba. Tenga en cuenta las marcas del cajón, que muestran cómo colocar correctamente el cartucho.

Coloque o cartucho de tinta na gaveta. A seta na frente do cartucho de tinta deve ficar voltada para cima. Observe as marcas na gaveta que indicam a posição correta de colocação do cartucho.

Plaats de inktpatroon in de lade. De pijl op de voorzijde van de inktpatroon moet omhoog wijzen. Merktekens op de lade geven de juiste locatie van de patroon aan.

أدخل خرطوشة الحبر بداخل درج خرطوشة الحبر. يجب أن يشير السهم الموجود في مقدمة خرطوشة الحبر لأعلى. لاحظ وجود علامات على الدرج تبين المكان الصحيح لوضع الخرطوشة.



Push the ink cartridge drawer back into the printer until the drawer locks into position.

Réinsérez le tiroir de la cartouche dans l'imprimante jusqu'à ce qu'il s'enclenche.

Schieben Sie den Einschub mit der Patrone in den Drucker, bis er einrastet.

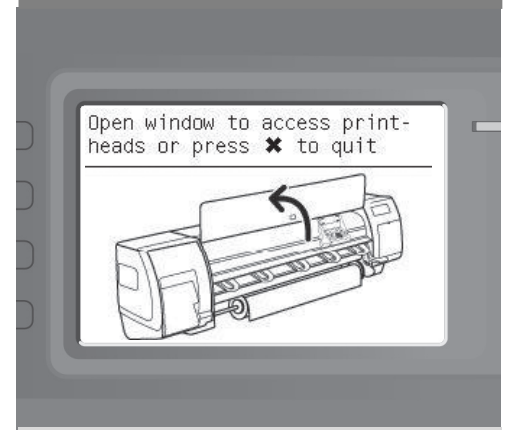
Riposizionare il cassetto nella stampante e bloccarlo in posizione.

Empuje el cajón del cartucho de tinta hacia la impresora hasta que encaje en su sitio.

Empurre a gaveta do cartucho de tinta para dentro da impressora até que ela trave.

Duw de inktpatroonlade weer in de printer tot deze vastklikt.

ادفع درج خرطوشة الحبر إلى داخل الطابعة حتى يستقر الدرج في مكانه.



Do not to open the printer window until the ink cartridges have correctly installed.

N'ouvrez pas le capot de l'imprimante tant que les cartouches d'encre ne sont pas correctement installées.

Öffnen Sie das Druckerfenster nicht, bis die Tintenpatronen richtig eingesetzt wurden.

Non aprire la finestra della stampante fino a quando le cartucce di inchiostro non sono state installate correttamente.

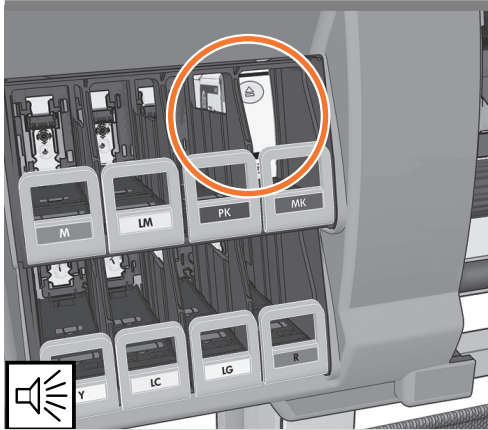
No abra la ventana de la impresora hasta que los cartuchos de tinta se hayan instalado correctamente.

Não abra a janela da impressora até os cartuchos de tinta serem instalados corretamente.

Open het venster van de printer niet voordat de inktpatronen correct zijn geplaatst.

تجنب فتح نافذة الطابعة حتى تُركب خراطيش الحبر بطريقة صحيحة.

67



**EN** The printer "beeps" when the cartridge is correctly installed.

**FR** L'imprimante émet un signal sonore lorsque la cartouche est correctement installée.

**DE** Der Drucker gibt einen Signalton aus, wenn die Patrone richtig eingesetzt wird.

**IT** Quando la cartuccia è inserita correttamente, la stampante emette un segnale acustico.

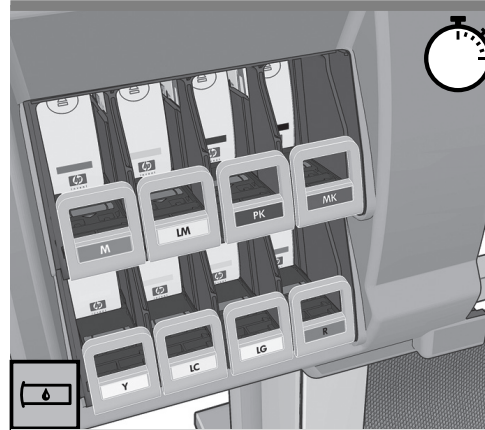
**ES** Cuando se introduce un cartucho correctamente, la impresora emite un pitido.

**PT** A impressora emite um som quando o cartucho é inserido com êxito.

**NL** Er klinkt een pieptoon als de patroon correct is geplaatst.

**AR** يصدر المنتج صوت صفارة عندما يتم إدخال الخرطوشة بنجاح.

68



Follow the same instructions to insert the other seven ink cartridges.

Procédez de la même façon pour installer les sept autres cartouches.

Setzen Sie die sieben restlichen Tintenpatronen auf dieselbe Weise ein.

Attenersi alla stessa procedura per inserire le altre sette cartucce d'inchiostro.

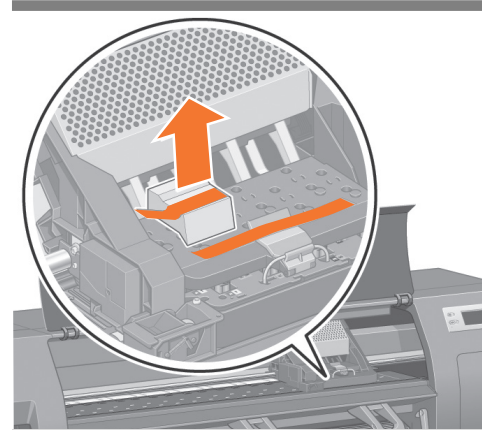
Siga las mismas instrucciones para introducir los siete cartuchos de tinta restantes.

Siga as mesmas instruções para inserir os outros sete cartuchos de tinta.

Volg dezelfde instructies om de overige zeven inktpatronen te installeren.

اتبع التعليمات نفسها عند إدخال خراطيش الحبر السبعة الأخرى.

69



Open the printer window, and then remove the packing foam from the top of the printhead carriage.

Ouvrez la fenêtre de l'imprimante, puis retirez la mousse de protection du chariot des têtes d'impression.

Öffnen Sie das Druckerfenster, und entfernen Sie die Styroporstücke an der Oberseite des Druckkopfwagens.

Aprire la finestra della stampante e rimuovere il polistirolo dalla parte superiore del carrello delle testine di stampa.

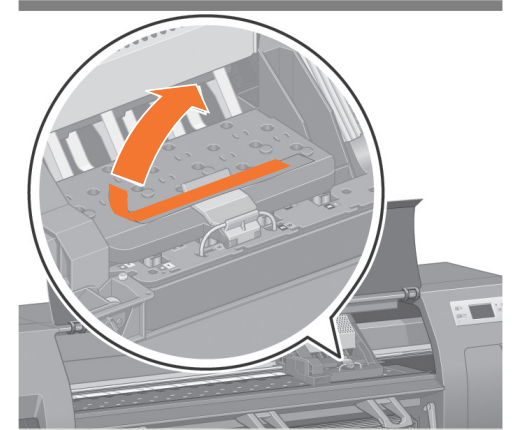
Abra la ventana de la impresora y quite después la espuma de embalaje de la parte superior del carro de cabezales.

Abra a janela da impressora e, em seguida, remova a espuma da embalagem da parte superior do carro dos cabeçotes de impressão.

Open het printervenster en verwijder het verpakkingsschuim aan de bovenkant van de printkopwagen.

افتح إطار الطابعة، ثم قم بإزالة فوم التغليف من أعلى حامل رأس الطابعة.

70



Remove the packing tape that is holding down the printhead carriage latch.

Retirez le ruban adhésif qui maintient le loquet du chariot des têtes d'impression vers le bas.

Entfernen Sie das Klebeband, mit dem die Verriegelung des Druckkopfwagens befestigt ist.

Rimuovere il nastro che tiene abbassata la levetta del carrello delle testine.

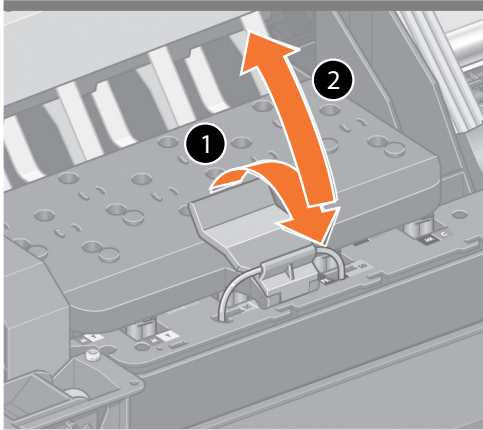
Quite la cinta de embalaje que sujeta el pestillo del carro de cabezales.

Remova a fita que prende a alça do carro do cabeçote de impressão.

Verwijder de verpakkingstape waarmee de vergrendeling van de printkopwagen is vastgezet.

قم بإزالة شريط التغليف المحكم حول مزلاج حامل رأس الطابعة.

71



**EN** Pull up and release the blue latch on top of the carriage assembly.  
Lift the blue latch to open the printhead cover.

**FR** Tirez vers le haut et dégagez le loquet bleu en haut de l'assemblage du chariot.  
Soulevez le loquet bleu pour ouvrir le couvercle des têtes d'impression.

**DE** Klappen Sie die blaue Verriegelung der Wagen-einheit nach vorne, um sie zu lösen.  
Ziehen Sie den blauen Griff nach oben, um die Druckkopfabdeckung zu öffnen.

**IT** Sollevare e sganciare la levetta blu nella parte superiore del gruppo carrello.  
Sollevare la levetta blu per aprire il coperchio della testina di stampa.

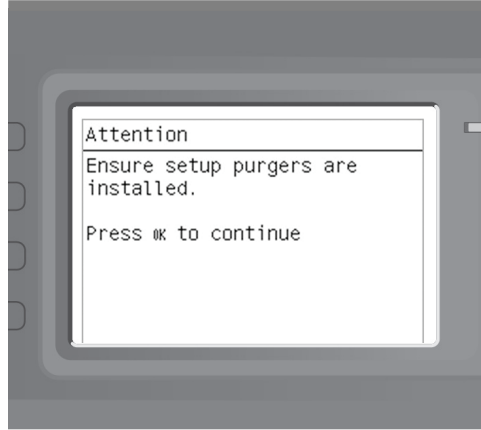
**ES** Tire hacia arriba del pestillo azul situado en la parte superior de la unidad del carro.  
Levante el pestillo azul para abrir la cubierta de los cabezales de impresión.

**PT** Puxe e libere a alça azul na parte superior do conjunto do carro.  
Levante a alça azul para abrir a tampa do cabeçote.

**NL** Trek de blauwe vergrendeling aan de bovenkant van de wagen omhoog en laat deze weer los.  
Trek de blauwe vergrendeling omhoog om de afdekking van de printkoppen te openen.

**AR** "اسحب لأعلى وحتر المزلاج الأزرق في أعلى تجميع الحامل.  
ارفع المزلاج الأزرق لأعلى لفتح غطاء رأس الطباعة."

72



Remove the big yellow label that covers the setup purgers.  
Ensure Setup purgers are installed. Close printhead cover and window.

Retirez les grosses étiquettes jaunes recouvrant les purgeurs de configuration. Assurez-vous que les purgeurs de configuration sont installés. Refermez le capot des têtes d'impression et la fenêtre.

Entfernen Sie das große gelbe Etikett von den Tanks zum Einrichtung. Stellen Sie sicher, dass Tanks zum Einrichtung eingestellt sind. Fenster und Druckkopfabdeckung schließen.

Rimuovere i rivestimenti adesivi gialli sulle spurganti.  
Accertarsi di aver installato gli spurganti. Chiudere il coperchio delle testine e la finestra.

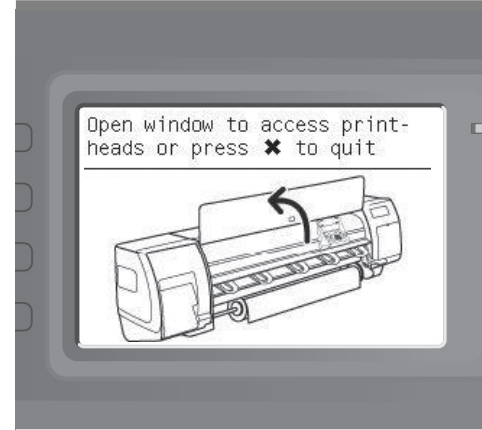
Retire la etiqueta grande de color amarillo que cubre los purgadores de configuración. Compruebe que los purgadores de configuración se han instalado. Cierre la cubierta del cabezal y la ventana.

Remova a etiqueta amarela que cobre os depuradores de configuração. Certifique-se de que os depuradores de configuração foram instalados. Feche a tampa do cabeçote de impressão e a janela.

Verwijder het grote gele etiket dat de installatieeinigers bedekt. Zorg ervoor dat de installatieeinigers zijn geplaatst. Sluit het scherm van de printkop en het venster.

قم بإزالة الملصق الأصفر الكبير الذي يغطي منظفات الإعداد.  
تأكد من تركيب منظفات الإعداد. أغلق غطاء رأس الطباعة والإطار.

73



Open the window.

Ouvrez le capot.

Öffnen Sie das Fenster.

Aprire la finestra.

Abra la ventana.

Abra a janela.

Open het venster.

افتح الإطار .

74



When the above question on the front panel of your printer, you must follow steps 75 to 76 in order to answer the question.

Lorsque cette question apparaît sur le panneau frontal de votre imprimante, appliquez les étapes 75 à 76 pour répondre à la question.

Wenn die obige Meldung auf dem Bedienfeld angezeigt wird, müssen Sie zur Beantwortung der Frage Schritt 75 bis 76 ausführen.

Quando la domanda viene visualizzata sul pannello frontale della stampante, è necessario seguire i passi da 75 a 76 per rispondere alla domanda.

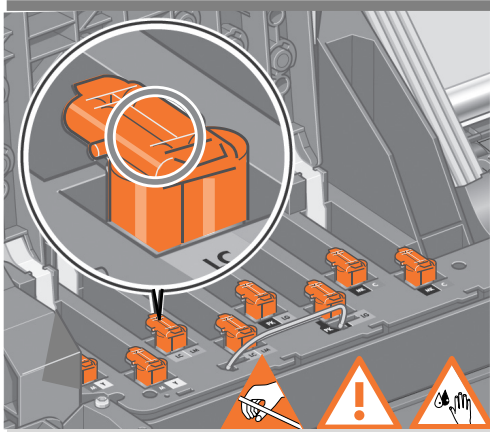
Cuando aparezca la siguiente pregunta en el panel frontal de la impresora, siga los pasos del 75 al 76 para responder.

Quando a pergunta acima for exibida no painel frontal de sua impressora, siga as etapas de 75 a 76 para respondê-la.

Als de bovenstaande vraag verschijnt op het voorpaneel van de printer, moet u stap 75 tot 76 uitvoeren om de vraag te beantwoorden.

عندما يظهر السؤال أعلاه على اللوحة الأمامية لطابعتك، يجب عليك اتباع الخطوات 75 حتى 76 للإجابة على السؤال.

75



**EN** Open window and printhead cover to access printheads. Look at each setup purger and verify that each setup purger contains ink.

**FR** Ouvrez le capot et le volet pour accéder aux têtes d'impression. Examinez les purgeurs de configuration et vérifiez que chaque purgeur contient de l'encre.

**DE** Fenster und Druckkopfabdeckung für Druckkopfgreif öffnen. Überprüfen Sie, ob die werkseitig eingesetzten Tanks zum Einrichtung Tinte enthalten.

**IT** Aprire la finestra e il coperchio della testina per accedere alle testine. Controllare che ciascuno spurganti contenga inchiostro.

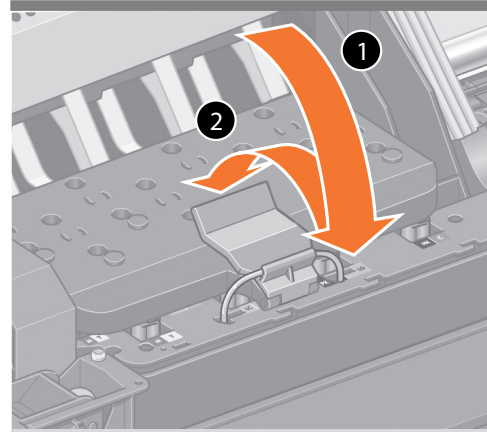
**ES** Abra la ventana y la cubierta de los cabezales de impresión para acceder a ellos. Fijese en los purgadores de configuración y compruebe si cada uno contiene tinta.

**PT** Abra janela e tampa cabeçotes para acessar os cabeçotes de impressão. Observe cada um dos depuradores de configuração e verifique se há tinta.

**NL** Open het venster en de afdekking van de printkoppen om toegang te krijgen tot de printkoppen. Bekijk elke installatereiniger en controleer of elke installatereiniger inkt bevat.

**AR** افتح الإطار وغطاء رأس الطباعة للوصول إلى رؤوس الطباعة. انظر إلى كل منظم إعداد وتحقق من احتواء كل منها على حبر.

76



Lower the blue latch to close the printhead cover. Pull down to lock the blue latch on top of the carriage assembly.

Abaissez le loquet bleu pour fermer le couvercle des têtes d'impression. Tirez vers le bas pour verrouiller le loquet bleu sur le dessus de l'assemblage chariot.

Senken Sie die blaue Lasche ab, um die Druckkopfabdeckung zu schließen. Ziehen Sie zum Schließen die blaue Lasche oben auf der Schlitteneinheit nach unten.

Abbassare il fermo blu per chiudere il coperchio delle testine. Spingere verso il basso il fermo blu per bloccarlo sul gruppo del carrello.

Baje el pestillo azul para cerrar la cubierta de los cabezales de impresión. Tire hacia abajo para bloquear el pestillo azul sobre la unidad del carro.

Abaixa a trava azul para fechar a tampa do cabeçote. Puxe para baixo para prender a trava azul em cima do conjunto de transporte.

Trek de blauwe vergrendeling omlaag om de afdekking van de printkoppen te sluiten. Trek de blauwe vergrendeling aan de bovenkant van de wagen omlaag om deze te vergrendelen.

اخفض المزلاج الأزرق لأسفل لإغلاق غطاء رأس الطباعة. اسحب لأسفل وحز المزلاج الأزرق في أعلى تجميع الحامل.

77



Select:  
✓ All with some ink

Sélectionner :  
✓ Tous contiennent de l'encre

Auswählen:  
✓ Alle enthalten Tinte

Selezionare:  
✓ Tutte con un certo quantitativo di inchiostro

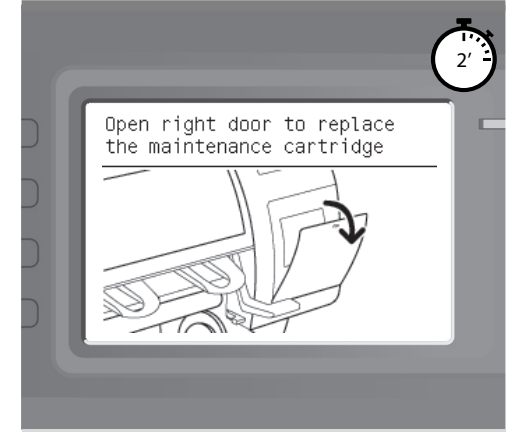
Seleccione:  
✓ Todos con algo de tinta

Selecione:  
✓ Todas contêm tinta

Selecteer:  
✓ All with some ink (Alle met inkt)

حدد:  
✓ All with some ink (الكل مع بعض الحبر)

78



Wait until this message appears on the front panel.

Patiencez jusqu'à l'affichage de ce message sur le panneau avant.

Warten Sie, bis diese Bedienfeldmeldung angezeigt wird.

Attendere che questo messaggio venga visualizzato sul pannello frontale.

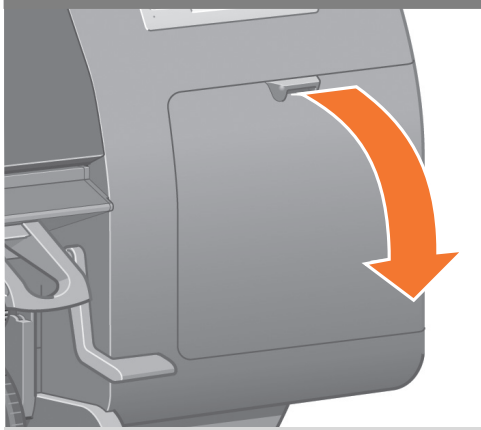
Espere a que el mensaje de la ilustración aparezca en el panel frontal.

Aguarde até que esta mensagem seja exibida no painel frontal.

Wacht tot dit bericht verschijnt op het voorpaneel.

انتظر حتى تظهر هذه الرسالة على اللوحة الأمامية.

79



**EN** Pull open the maintenance cartridge door, which is located on the right side of the printer.

**FR** Ouvrez la porte du compartiment de la cartouche de maintenance, située sur le côté droit de l'imprimante, en tirant dessus.

**DE** Öffnen Sie die Wartungskartuschenklappe an der rechten Seite des Druckers.

**IT** Aprire lo sportello della cartuccia di manutenzione, posto sul lato destro della stampante.

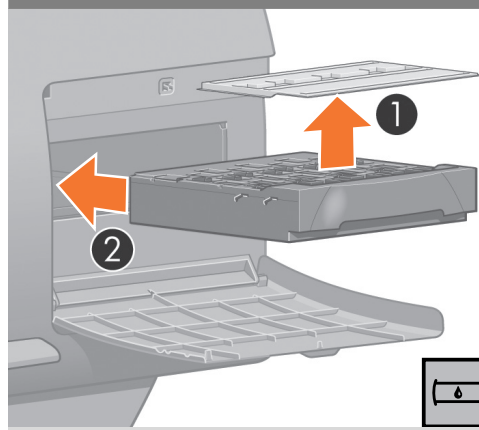
**ES** Abra la puerta del cartucho de mantenimiento, en la parte derecha de la impresora.

**PT** Puxe a porta do cartucho de manutenção, que se localiza no lado direito da impressora, para abri-la.

**NL** Trek de onderhoudsdeur van de wagen open; deze bevindt zich aan de rechterzijde van de printer.

**AR** افتح باب خرطوشة الصيانة، الموجودة على الجانب الأيمن من الطابعة.

80



Remove the transparent shipping tray. Insert the maintenance cartridge, pushing it in and down until it clicks into place, and then close the maintenance cartridge door.

Retirez la plaque de protection transparente. Insérez la cartouche de maintenance à fond en appuyant dessus jusqu'à ce qu'elle s'enclenche, puis refermez la porte du compartiment.

Entfernen Sie die transparente Schutzabdeckung. Schieben Sie die Wartungskartusche in den Schacht, und drücken Sie sie nach innen und nach unten, bis sie einrastet. Schließen Sie dann die Wartungskartuschenklappe.

Rimuovere il vassoio di spedizione trasparente. Inserire la cartuccia di manutenzione, spingendola finché non scatta in posizione, quindi chiudere lo sportello della cartuccia stessa.

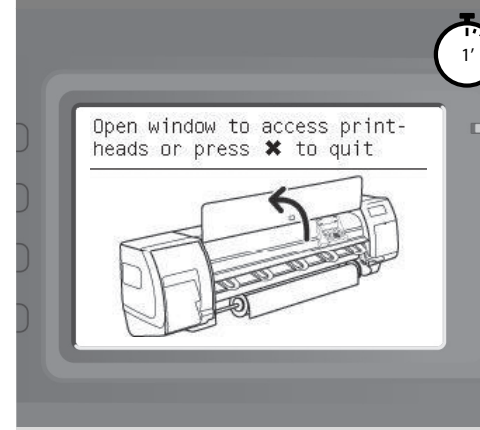
Retire la bandeja transparente de embalaje. Introduzca el cartucho de mantenimiento, empujándolo hacia adentro y hacia abajo hasta que encaje en su sitio y, a continuación, cierre la puerta del cartucho de mantenimiento.

Retire a cobertura transparente da bandeja da impressora. Insira o cartucho de manutenção, empurrando-o para dentro e para baixo até que ele trave no lugar e, em seguida, feche a porta do cartucho de manutenção.

Verwijder de transparante transportlade. Plaats de onderhoudspatroon, door deze in en naar beneden te drukken totdat deze op zijn plaats vastklikt en sluit vervolgens de onderhoudsdeur van de wagen.

قم بإزالة درج الإرسال الشفاف. أدخل خرطوشة الصيانة، وادفعها إلى الداخل وأسفل حتى يصدر صوت نقر عند دخولها في موضعها المناسب، ثم أغلق باب خرطوشة الصيانة.

81



Wait until this message appears on the front panel (about 1 minute).

Patentez jusqu'à l'affichage de ce message (environ 1 minute).

Warten Sie ca. 1 Minute, bis diese Bedienfeld-meldung angezeigt wird.

Attendere che questo messaggio venga visualizzato sul pannello frontale (circa 1 minuto).

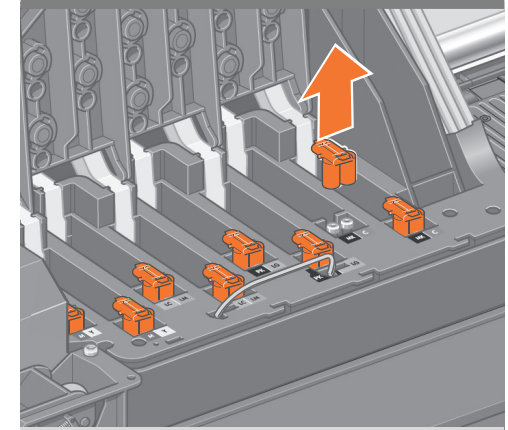
Espere a que el mensaje de la ilustración aparezca en el panel frontal (1 minuto aprox.).

Aguarde até que esta mensagem seja exibida no painel frontal (aproximadamente 1 minuto).

Wacht tot dit bericht verschijnt op het voorpaneel (ongeveer 1 minuut).

انتظر حتى تظهر هذه الرسالة على اللوحة الأمامية (حوالي دقيقة واحدة).

82



Remove all the setup purgers.

Retirez toutes les purgeurs de configuration.

Nehmen Sie alle Tanks zum Einrichtung heraus.

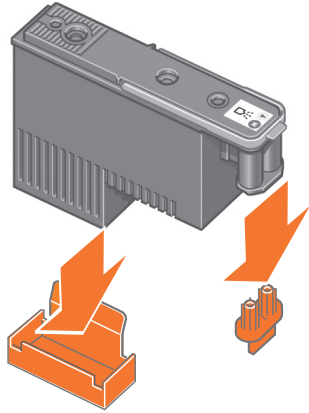
Rimuovere tutte le spurganti.

Retire todos los purgadores de configuración.

Remover todos os depuradores de configuração.

Verwijder alle installatiereinigings.

قم بإزالة جميع منظفات الإعداد.



EN Remove the two protective covers on the new printhead.

FR Retirez les capuchons de protection de la nouvelle tête d'impression.

DE Entfernen Sie die beiden Schutzkappen vom neuen Druckkopf.

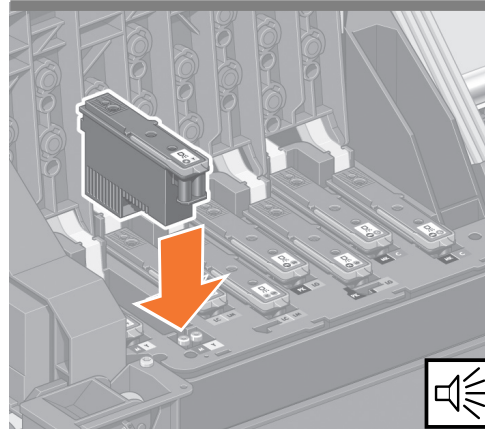
IT Rimuovere i due coperchi protettivi dalla nuova testina.

ES Retire las dos tapas protectoras del cabezal de impresión nuevo.

PT Remova as duas tampas protetoras do novo cabeçote de impressão.

NL Verwijder de twee beschermkapsjes van de nieuwe printkop.

AR قم بإزالة الغطاءين الوقائيين في رأس الطباعة الجديد.



Lower all of the printheads vertically into their correct positions. The printer "beeps" when each printhead is correctly inserted.

Abaissez toutes les têtes d'impression à la verticale, jusqu'aux positions appropriées. L'imprimante émet un signal sonore lorsque chaque tête d'impression est correctement insérée.

Setzen Sie alle Druckköpfe gerade in ihre Position im Wagen ein. Der Drucker gibt einen Signalton aus, wenn ein Druckkopf richtig eingesetzt wird.

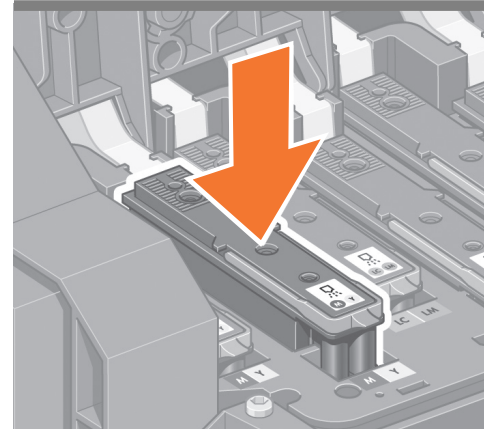
Abbassare verticalmente le testine nella posizione corretta. Quando le testine sono correttamente inserite, la stampante emette un segnale acustico.

Introduzca en vertical todos los cabezales en su posición correcta. Al colocar correctamente cada cabezal, la impresora emitirá un pitido.

Encaixe todos os cabeçotes verticalmente em suas posições corretas. A impressora emite um som quando todos os cabeçotes de impressão são inseridos com êxito.

Laat alle printkoppen verticaal in de juiste positie zakken. Er klinkt een pieptoon bij elke patroon die correct wordt geplaatst.

قم بخفض جميع رؤوس الطباعة بشكل عمودي إلى مواضعها الصحيحة. تصدر الطباعة صوت "صغير" عند إدخال كل رأس طباعة بشكل صحيح.



Make sure that the printheads are correctly seated. When all of the printheads are inserted, the front panel prompts you to "Close printhead cover and window".

Vérifiez que les têtes d'impression sont correctement positionnées. Lorsque toutes les têtes d'impression sont installées, le panneau avant affiche le message « Refermez le capot des têtes d'impression et la fenêtre ».

Überprüfen Sie die Druckköpfe auf ordnungsgemäßen Sitz. Nach dem Einsetzen aller Druckköpfe wird auf dem Bedienfeld die Meldung „Fenster und Druckkopfabdeckung schließen“ angezeigt.

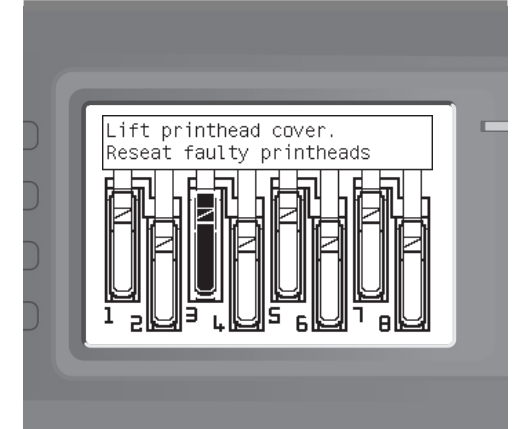
Assicurarsi che le testine siano state posizionate correttamente. Una volta inserite tutte le testine, sul pannello frontale viene visualizzato il messaggio "Chiudere il coperchio delle testine e la finestra".

Asegúrese de que los cabezales están bien asentados. Cuando se hayan instalado todos los cabezales, el panel frontal le pedirá que "Cierre la cubierta del cabezal y la ventana".

Verifique se os cabeçotes de impressão estão colocados corretamente. Quando todos estiverem instalados, o painel frontal exibirá a mensagem "Feche a tampa do cabeçote de impressão e a janela".

Controleer of de printkoppen goed vastzitten. Wanneer alle printkoppen zijn geïnstalleerd, verschijnt op het voorpaneel het bericht "Close printhead cover and window" (Sluit afdekplaat van printkoppen en venster).

تأكد من وضع رؤوس الطباعة بشكل صحيح. عند إدخال جميع رؤوس الطباعة، ستظهر الرسالة التالية على اللوحة الأمامية "Close printhead cover and window" (أغلق غطاء رأس الطباعة والإطار).



If a "Reset" message appears on the front panel, check that all of the protective tape has been removed, and then firmly reseat the printheads. If the problem persists, refer to the User Guide. If the problem still persists, contact HP support.

Si le message « Réinstaller » s'affiche sur le panneau avant, vérifiez que la bande adhésive de protection a été entièrement retirée, puis réinstallez les têtes d'impression. Si le problème persiste, consultez le guide de l'utilisateur. Si le problème persiste, contactez l'assistance HP.

Wenn am Bedienfeld die Meldung „Neu einsetzen“ angezeigt wird, überprüfen Sie, ob die gesamte Schutzfolie entfernt wurde. Setzen Sie die Druckköpfe dann erneut mit etwas stärkerem Druck ein. Falls das Problem weiterhin besteht, lesen Sie das Benutzerhandbuch nach. Falls das Problem weiterhin besteht, wenden Sie sich an den HP Support.

Se sul pannello frontale viene visualizzato un messaggio "Ricollocare", controllare che di avere rimosso tutto il nastro di protezione e riposizionare le testine. Se il problema persiste, consultare la Guida dell'utente. Se il problema persiste ancora, contattare l'assistenza HP.

Si en el panel frontal aparece el mensaje "Reinsertar", compruebe que se han retirado todos los adhesivos de protección y vuelva a asentar los cabezales de impresión firmemente. Si el problema continúa, consulte la guía del usuario. Si el problema aún persiste, póngase en contacto con el servicio de asistencia técnica de HP.

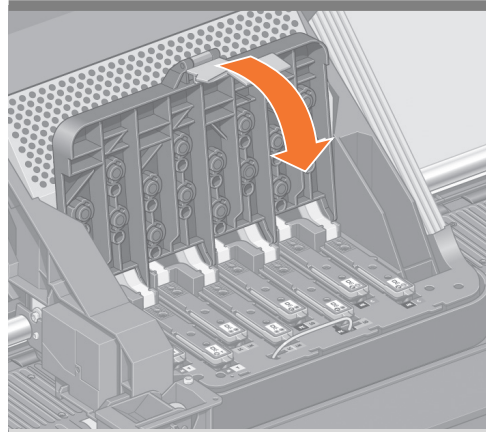
Se a mensagem "Encaixar" for exibida novamente no painel frontal, verifique se toda a fita de proteção foi removida e encaixe firmemente os cartuchos de impressão. Se o problema persistir, consulte o Guia do usuário. Se o problema ainda persistir, entre em contato com o suporte da HP.

Als een bericht "Reset" (Opnieuw plaatsen) op het voorpaneel verschijnt, controleer dan of alle beschermende tape is verwijderd en plaats de printkoppen opnieuw. Raadpleeg de gebruikershandleiding als het probleem aanhoudt. Als het probleem hierdoor niet is verholpen, neemt u contact op met HP Support.

إذا ظهرت لك الرسالة "Reset" (أعد الإدخال) على اللوحة الأمامية، فتتحقق من إزالة جميع الشرائط الوقائية، ثم أعد إدخال رؤوس الطباعة بإحكام. إذا استمرت المشكلة، ارجع إلى دليل المستخدم. في حالة استمرار المشكلة، اتصل بدعم HP.



87



EN

Close the carriage assembly cover.

FR

Fermez le couvercle de l'assemblage du chariot.

DE

Schließen Sie die Wagenabdeckung.

IT

Chiudere il coperchio del gruppo carrello.

ES

Cierre la cubierta de la unidad del carro.

PT

Feche a tampa da unidade de montagem dos carros.

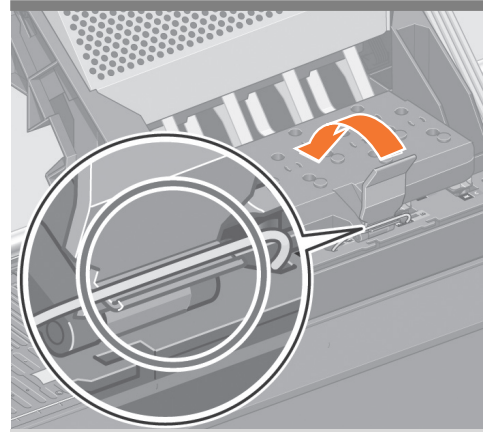
NL

Sluit de afdekplaat van de wagen.

AR

اغلق غطاء تجميع الحامل.

88



Make sure that the blue latch is correctly engaged, and then lower the latch.

Assurez-vous que le loquet bleu est bien engagé, puis abaissez-le.

Vergewissern Sie sich, dass die Wagenabdeckung ordnungsgemäß verriegelt ist.

Assicurarsi che la levetta blu sia agganciata correttamente, quindi abbassare il fermo.

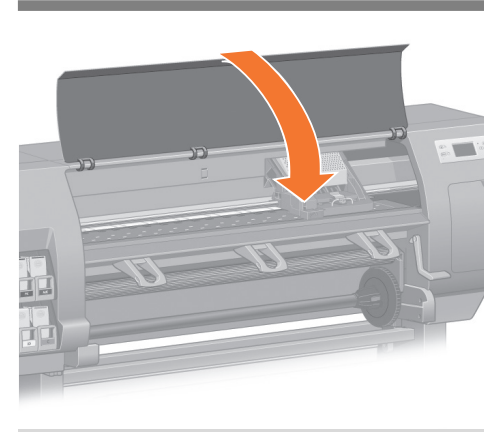
Asegúrese de que el pestillo azul está bien encajado y, a continuación, bájelo.

Verifique se a trava azul está corretamente posicionada e, em seguida, abaixe-a.

Zorg dat de blauwe vergrendeling goed vastzit en breng de vergrendeling vervolgens omlaag.

تأكد من وضع المزلاج الأزرق بشكل صحيح، ثم اخفض المزلاج.

89



Close the printer window.

Fermez le capot de l'imprimante.

Schließen Sie das Druckerfenster.

Chiudere la finestra della stampante.

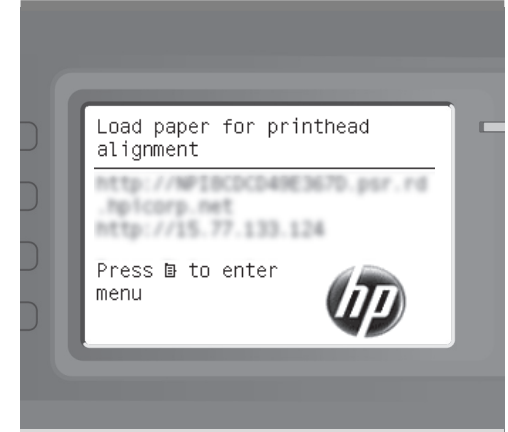
Cierre la ventana de la impresora.

Feche a janela da impressora.

Sluit het printervenster.

أغلق إطار الطابعة.

90



Wait until the Ready for paper message appears on the front panel.

Patientez jusqu'à l'affichage du message Attente papier sur le panneau avant.

Warten Sie, bis auf dem Bedienfeld die Meldung „Bereit für Papier“ angezeigt wird.

Attendere che sul pannello frontale venga visualizzato il messaggio Pronto per l'aggiunta di carta.

Espere a que el mensaje "Listo para papel" aparezca en el panel frontal.

Aguarde até que a mensagem Pronta para papel seja exibida no painel frontal.

Wacht totdat het bericht Ready for paper (Gereed voor papier) verschijnt op het frontpaneel.

انتظر حتى تظهر الرسالة Ready for paper (جاهزة للورق) على اللوحة الأمامية.



**EN** Select the altitude where the printer is located. To select altitude go to: Menu > Setup > Printing Preferences > Select altitude

**FR** Sélectionnez l'altitude où l'imprimante est placée. Pour cela, choisissez successivement Menu > Configuration > Options d'impression > Sélectionner l'altitude.

**DE** Wählen sie die Höhe aus, auf der der Drucker aufgestellt wird. Um die Höhe auszuwählen, navigieren Sie zu: Menü > Setup > Druckeinstellungen > Höhe auswählen"

**IT** Selezionare l'altitudine a cui è posizionata la stampante. Per selezionare l'altezza andare a Menu > Impostazioni > Preferenze stampa > Selezionare altitudine

**ES** Seleccione la altitud a la que se encuentra la impresora. Para ello, acceda a: Menú > Configuración > Preferencias de impresión > Seleccionar altitud

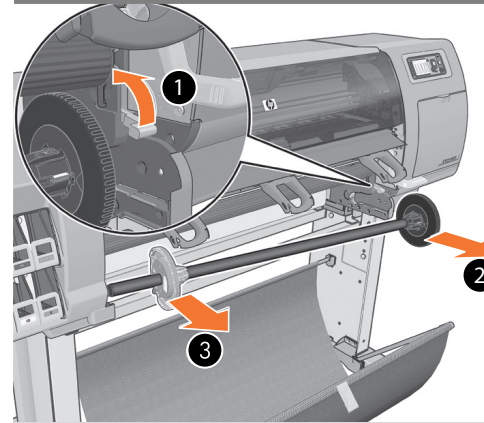
**PT** Seleccione a altitude em que a impressora está localizada. Para seleccionar a altitude vá para: Menu > Configurações > Preferências de impressão > Seleccionar altitud

**NL** Selecteer de hoogte waar de printer zich bevindt. De hoogte selecteren: Menu > Setup > Printing Preferences > Select altitude (Menu > Configuratie > Printvoorkeuren > Hoogte selecteren).

**AR** حدد الارتفاع الذي تريده للطباعة. لاختيار ارتفاع مختلف، انتقل إلى: Menu > Setup > Printing Preferences > Select altitude (القائمة > الإعداد > تفضيلات الطباعة > حدد الارتفاع)

- EN** Load the paper
- FR** Chargement du papier
- DE** Laden von Papier
- IT** Caricamento della carta
- ES** Carga del papel
- PT** Coloque o papel
- NL** Plaats het papier

تحميل الورق **AR**



1. Lift the spindle lock lever.
2. Remove the spindle from the printer; first from the right.
3. Then, from the left.

1. Soulevez le levier de verrouillage de la bobine.  
2. Retirez la bobine de l'imprimante, en commençant par la droite.  
3. Puis, passez au côté gauche.

1. Heben Sie den Verriegelungshebel der Spindel an.  
2. Entfernen Sie die Spindel aus dem Drucker (zuerst von rechts).  
3. Anschließend von links.

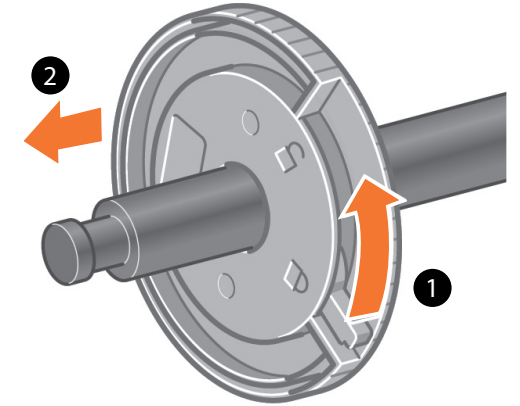
1. Sollevare la leva di blocco del mandrino.  
2. Rimuovere il mandrino dalla stampante. Iniziare con la parte destra.  
3. Proseguire con la parte sinistra.

1. Levante la palanca de bloqueo del eje.  
2. Retire el eje de la impresora; primero desde la derecha.  
3. Después, desde la izquierda.

1. Levante a trava do eixo.  
2. Remova o eixo da impressora a pelo lado direito.  
3. Depois, pelo lado esquerdo.

1. Til de asvergrendelingshendel op.  
2. Verwijder de as uit de printer; eerst van rechts.  
3. Vervolgens van links.

1. ارفع ذراع قفل عمود الدوران.  
2- قم بإزالة عمود الدوران من الطباعة؛ من اليمين أولاً.  
3- ثم من اليسار.



1. Unlock and remove the blue hub from the left end of the spindle. Keep the spindle horizontal.

Débloquez et retirez le moyeu bleu à l'extrémité gauche de la bobine. Maintenez la bobine horizontale.

Lösen Sie die Verriegelung des blauen Anschlags am linken Ende der Spindel, und nehmen Sie ihn ab. Halten Sie die Spindel waagrecht.

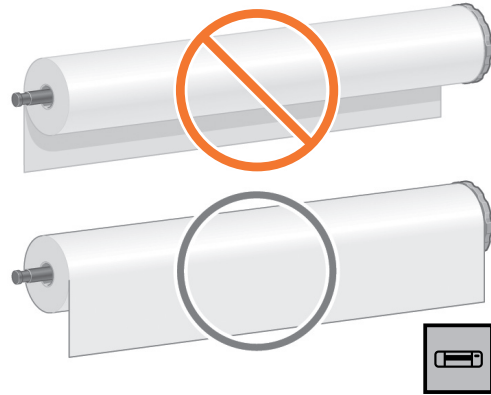
Sbloccare e rimuovere il mozzo blu dall'estremità sinistra del mandrino. Mantenere il mandrino in posizione orizzontale.

Desbloquee y quite el portarrollos azul del extremo izquierdo del eje. Mantenga el eje en horizontal.

Destrave e remova o hub azul da extremidade esquerda do eixo. Mantenha-o na posição horizontal.

Ontgrendel en verwijder de blauwe stop van het linkereinde van de as. Houd de as horizontaal.

قم بإلغاء قفل المحور الأزرق وإزالته من الطرف اليسار من عمود الدوران. حافظ على عمود الدوران في وضع أفقي.



**EN** Slide a roll of paper onto the spindle. Make sure that the paper is oriented as shown.

**FR** Faites glisser un rouleau de papier sur la bobine. Assurez-vous que le papier est orienté comme indiqué.

**DE** Schieben Sie eine Papierrollen auf die Spindel. Das Papier muss wie unten gezeigt ausgerichtet sein.

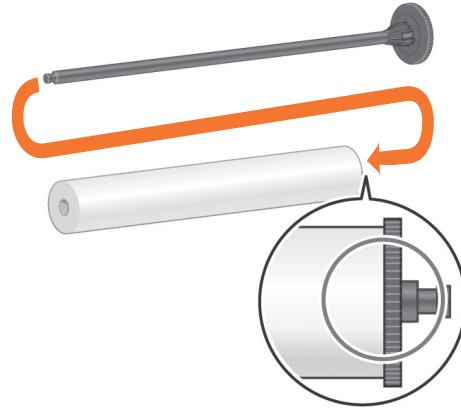
**IT** Far scorrere un rotoli di carta sul mandrino. Assicurarsi che la carta sia orientata nel modo illustrato.

**ES** Deslice en el eje un rollo de papel. Compruebe que la orientación del papel coincide con la indicada en la figura.

**PT** Deslize um rolo de papel sobre o eixo. Verifique se o papel segue a orientação mostrada.

**NL** Plaats een rol papier op de as Zorg ervoor dat u het papier vasthoudt zoals op de afbeelding.

**AR** أدخل أسطوانة الورق فوق عمود الدوران. تأكد من توجيه الورق كما هو موضح.



Make sure that the black hub on the right side of the spindle is fully inserted into the roll of paper. (No gap should exist between the spindle hub and the roll.)

Assurez-vous que le moyeu noir sur le côté droit de la bobine est inséré à fond dans le rouleau de papier. (Il ne doit exister aucun espace entre le moyeu de la bobine et le rouleau.)

Achten Sie darauf, dass die Rolle fest am schwarzen Anschlag auf der rechten Spindel­seite anliegt. Zwischen dem Anschlag und der Rolle darf sich kein Zwischenraum befinden.

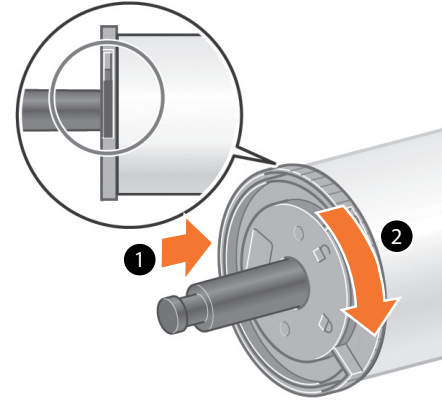
Assicurarsi che il mozzo nero sul lato destro del mandrino sia completamente inserito nel rotolo di carta. Fra il mozzo del mandrino e il rotolo non deve esservi alcuno spazio.

Asegúrese de que el portarrollos de la derecha del eje está totalmente insertado en el rollo de papel. (No debería quedar ningún hueco entre el portarrollos del eje y el rollo.)

Verifique se o hub preto do lado direito do eixo está totalmente inserido no rolo de papel. (Não pode haver espaços entre o hub do eixo e o rolo.)

Zorg dat de zwarte stop aan de rechterzijde van de as volledig in de rol papier is geplaatst. (Er mag geen spleet tussen de asstop en de rol zijn.)

تأكد من إدخال المحور الأسود بالناحية اليمنى لعمود الدوران بالكامل في أسطوانة الورق. (يجب ألا توجد فجوة بين محور عمود الدوران والأسطوانة.)



Slide the blue hub onto the spindle. Make sure that the blue hub is fully inserted into the roll of paper (no gap should exist between the hub and the roll), and then lock the hub.

Placez le moyeu bleu sur la bobine. Assurez-vous que le moyeu bleu est inséré à fond dans le rouleau de papier (il ne doit exister aucun espace entre le moyeu de la bobine et le rouleau.), puis verrouillez-le.

Schieben Sie den blauen Anschlag auf die Spindel. Achten Sie darauf, dass der blaue Anschlag fest an der Rolle anliegt (zwischen Anschlag und Rolle darf kein Zwischenraum sein), und verriegeln Sie den Anschlag.

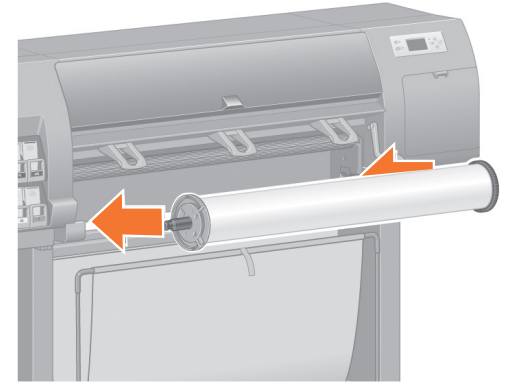
Inserire il mozzo blu nel mandrino. Assicurarsi che il mozzo blu sia completamente inserito nel rotolo di carta (non deve esservi alcuno spazio fra il mozzo del mandrino e il rotolo), quindi bloccare il mozzo.

Coloque el portarrollos azul dentro del eje. Asegúrese de que el portarrollos azul está totalmente insertado en el rollo de papel (no debería quedar ningún hueco entre el eje y el rollo) y, a continuación, bloquee el portarrollos.

Coloque o hub azul no eixo. Verifique se o hub azul está totalmente inserido no rolo de papel (não pode haver espaço entre o hub do eixo e o rolo) e, em seguida, trave o hub.

Schuif de blauwe stop op de as. Zorg dat de blauwe stop volledig in de papierrol is geschoven (er is geen ruimte tussen de stop en de rol), en vergrendel de stop.

أزرق المحور الأزرق على عمود الدوران. تأكد من إدخال المحور الأزرق بالكامل داخل أسطوانة الركيزة (يجب ألا توجد فجوة بين المحور والأسطوانة)، ومن ثم قم بقفل المحور.



With the blue hub on the left, lower the spindle into the printer.

Le moyeu bleu étant placé sur la gauche, installez la bobine dans l'imprimante.

Setzen Sie die Spindel in den Drucker ein. Der blaue Anschlag muss sich dabei auf der linken Seite befinden.

Tenendo il mozzo blu a sinistra, abbassare il mandrino nella stampante.

Con el portarrollos azul situado a la izquierda, baje el eje hacia la impresora.

Com o hub azul no lado esquerdo, coloque o eixo na impressora.

Schuif met de blauwe papierstop aan de linkerkant de as omlaag in de printer.

باستخدام المحور الأزرق على اليسار، أنزل عمود الدوران في الطابعة.

98



**EN** From the front panel, select the paper icon and then press the OK button.

**FR** Sur le panneau avant, sélectionnez l'icône du papier, puis appuyez sur le bouton OK.

**DE** Wählen Sie am Bedienfeld das Symbol „Papier“ aus, und drücken Sie die Taste „OK“.

**IT** Nel pannello frontale, selezionare l'icona Carta e premere il pulsante OK.

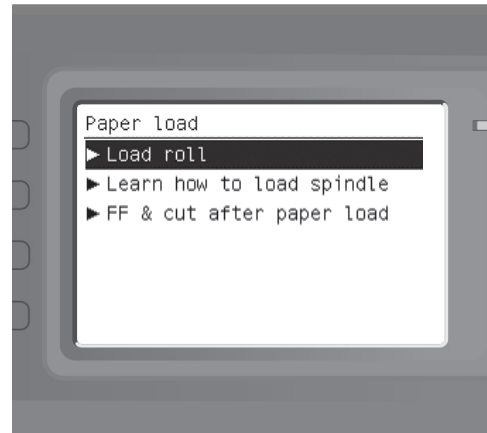
**ES** En el panel frontal, seleccione el icono del papel y, a continuación, pulse el botón OK.

**PT** No painel frontal, seleccione o ícone de papel e pressione o botão OK.

**NL** Selecteer op het voorpaneel het papierpictogram en druk vervolgens op de knop OK.

**AR** من اللوحة الأمامية، حدد أيقونة الورق ثم اضغط على الزر OK (موافق).

99



Select Load roll and then press the OK button.

Sélectionnez charger le rouleau, puis appuyez sur le bouton OK.

Wählen Sie „Rolle einlegen“ aus, und drücken Sie die Taste „OK“.

Selezionare Caricare rotolo e premere il pulsante OK.

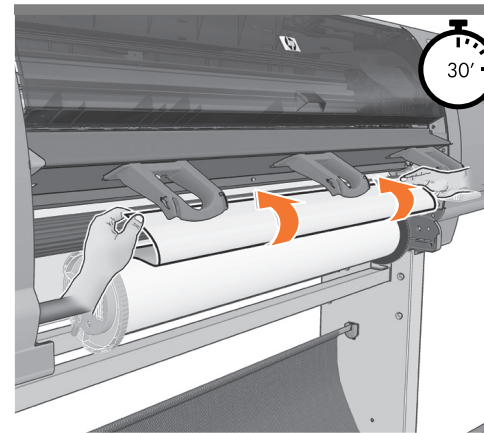
Seleccione Cargar rollo y, a continuación, pulse el botón OK.

Seleccione Carregar o papel e, em seguida, pressione o botão OK.

Selecteer 'Load roll' (Rol laden) en druk vervolgens op de knop OK.

حدد تحميل الأسطوانة ثم اضغط على الزر OK (موافق).

100



Insert the lead-edge of the paper into the printer, above the black roller.

Insérez le bord avant du papier dans l'imprimante au-dessus du galet noir.

Führen Sie den Anfang des Papiers oberhalb der schwarzen Walze in den Drucker ein.

Inserire nella stampante il bordo iniziale della carta, sopra il rullino nero.

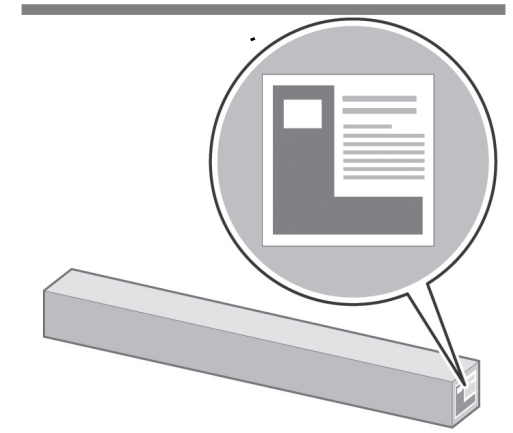
Inserte el extremo del papel en la impresora, por encima del rodillo negro.

Insira a borda do papel na impressora, acima do rolete preto.

Plaats de papierrand van de printer in de printer, boven de zwarte roller.

أدخل الحافة الأمامية للورق في الطابعة، فوق الأسطوانة السوداء.

101



Confirm the type and length of the paper roll that you loaded into the printer. This information is included on the packaging label.

Confirmez le type et la longueur du rouleau de papier que vous avez chargé dans l'imprimante. Ces informations figurent sur l'étiquette d'emballage.

Überprüfen Sie den Typ und die Länge der Papierrolle, die Sie in den Drucker eingelegt haben. Diese Informationen finden Sie auf dem Verpackungsetikett.

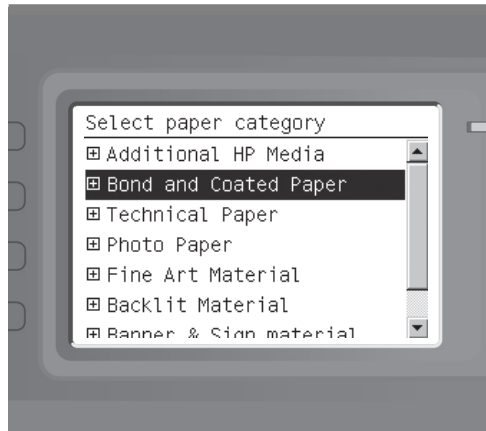
Verificare il tipo e la lunghezza del rotolo caricato nella stampante. Queste informazioni sono disponibili sull'etichetta della confezione.

Compruebe el tipo y la longitud del rollo de papel que ha cargado en la impresora. Esta información se incluye en la etiqueta del embalaje.

Confirme o tipo e o comprimento da bobina de papel que você carregou na impressora. Essas informações estão na etiqueta da embalagem.

Bevestig de soort en lengte van de papierrol die u in de printer hebt geplaatst. Deze gegevens staan op het verpakkingsetiket.

قم بالتأكد على نوع وطول أسطوانة الورق التي قمت بتحميلها في الطابعة. هذه المعلومات مدرجة في ملصق التغليف.



**EN** On the front panel, select the paper type and paper length of the roll that you loaded into the printer, and then press the OK button.

**FR** Sur le panneau avant, sélectionnez le type de papier et la longueur de papier du rouleau que vous avez chargé dans l'imprimante, puis appuyez sur le bouton OK.

**DE** Wählen Sie am Bedienfeld die Papiersorte und -länge der eingelegten Rolle aus, und drücken Sie die Taste „OK“.

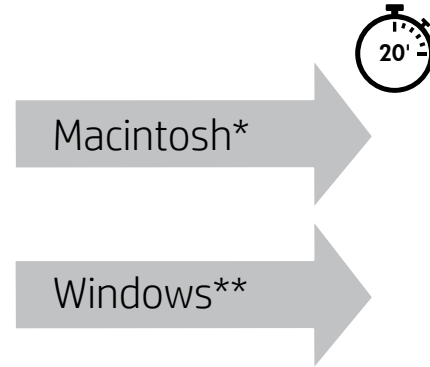
**IT** Dal pannello frontale, selezionare il tipo e la lunghezza della carta del rotolo caricato nella stampante, quindi premere il pulsante OK.

**ES** En el panel frontal, seleccione el tipo de papel y la longitud del rollo cargado en la impresora y, a continuación, pulse el botón OK.

**PT** No painel frontal, selecione o tipo de papel e o comprimento do rolo de papel colocado na impressora e, em seguida, pressione OK.

**NL** Selecteer op het frontpaneel het papertype en de lengte van de rol die u in de printer hebt geplaatst en druk vervolgens op de knop OK.

**AR** في اللوحة الأمامية، حدد نوع الورق وطول أسطوانة الورق التي قُمت بتحميلها في الطابعة، ثم اضغط فوق الزر OK (موافق).



The printer automatically aligns the printheads and performs a color calibration for the paper that you loaded into the printer. During the process, the printer advances the paper up to 3 m (~10 feet) before printing.

\* wait for the printhead alignment.  
\*\* proceed with software installation.

L'imprimante procède automatiquement au calibrage de l'avance du papier et à l'alignement des têtes d'impression. Au cours de ce processus, l'imprimante fait avancer le papier de 3 m maximum (environ 10 pieds) avant l'impression.

\* doivent attendre l'alignement des têtes d'impression.  
\*\* peuvent passer à l'installation du logiciel.

Der Drucker führt automatisch einen Papiervorschub und eine Druckkopfausrichtung durch. Während dieses Vorgangs wird das Papier bis zu 3 m weitergeführt.

\* müssen nun warten, bis die Druckkopfausrichtung abgeschlossen ist.  
\*\* können mit der Softwareinstallation fortfahren.

La stampante eseguirà automaticamente l'avanzamento della carta e l'allineamento delle testine di stampa. Durante questo processo la stampante esegue l'avanzamento della carta fino a 3 m prima di stampare.

\* devono attendere l'ese-cuzione dell'allineamento delle testine di stampa.  
\*\* possono procedere con l'installazione del software.

La impresora llevará a cabo automáticamente el avance del papel y la alineación de los cabezales de impresión. Durante este proceso, la impresora hará que avancen 3 metros (~10 pies) de papel antes de imprimir.

\* deben esperar a que se alineen los cabezales de impresión.  
\*\* pueden continuar con la instalación del software.

A impressora realiza automaticamente o avanço do papel e o alinhamento do cabeçote de impressão. Durante esse processo, a impressora avançará o papel em até 3 m (~10 pés) antes de imprimir.

\* devem aguardar o alinhamento do cabeçote de impressão.  
\*\* podem prosseguir com a instalação do software.

De printer lijnt automatisch de printkoppen uit en voert een kleurkalibratie uit voor het papier dat u in de printer hebt geladen. Tijdens dit proces trekt de printer maximaal 3 m papier naar binnen voordat er wordt afgedrukt.

\* wacht op de uitlijning van de printkoppen.  
\*\* ga door met de software-installatie.

تقوم الطابعة تلقائيًا بمحاذاة رؤوس الطباعة ومعايرة الألوان للورق الذي قُمت بتحميله في الطابعة. أثناء هذه العملية، تحرك الطابعة الورق للأمام بما يصل إلى 3 أمتار (حوالي 10 قدم) قبل الطباعة.  
\* انتظر حتى تتم محاذاة رؤوس الطباعة.  
\*\* استمر في تثبيت البرنامج.



Please do not try to stop the paper advance; it is necessary to ensure successful printhead alignment. The alignment and calibration process will take about twenty minutes; while it is taking place, you can proceed to the next step.

Veuillez ne pas tenter d'arrêter l'avance du papier ; elle est nécessaire pour garantir un bon alignement des têtes d'impression. L'intégralité du processus d'alignement et de calibrage dure environ vingt minutes ; pendant son déroulement, vous pouvez passer à l'étape suivante.

Unterbrechen Sie den Papiervorschub nicht. Dieser Vorschub ist erforderlich, um eine erfolgreiche Ausrichtung des Druckkopfs zu gewährleisten. Ausrichtung und Kalibrierung dauern ca. 20 Minuten. Sie können in dieser Zeit mit dem nächsten Schritt fortfahren.

Non cercare di bloccare l'avanzamento della carta; questa operazione è necessaria per assicurare un corretto allineamento delle testine. Il processo di allineamento e calibrazione richiederà circa venti minuti. Durante tale intervallo, è possibile andare al passaggio successivo.

No intente detener el avance del papel, es necesario para garantizar la correcta alineación de los cabezales de impresión. El proceso de alineación y de calibración llevará unos veinte minutos; durante este tiempo puede continuar con el paso siguiente.

Não tente interromper o avanço do papel; é necessário assegurar um alinhamento bem-sucedido dos cabeçotes. O processo completo de alinhamento e calibração levará cerca de vinte minutos; durante esse período, você pode começar a próxima etapa.

Probeer de papierdoorvoer niet te stoppen; dit is nodig voor een correcte uitlijning. Het uitlijnings- en het kalibratieproces duurt ongeveer twintig minuten. Terwijl dit plaatsvindt, kunt u verdergaan met de volgende stap.

يُرجى عدم محاولة إيقاف تحريك الورق للأمام؛ من الضروري ضمان إجراء محاذاة رؤوس الطباعة بنجاح. تستغرق عملية المحاذاة والمعايرة حوالي عشرين دقيقة؛ بينما تتم هذه العملية، يمكنك الانتقال إلى الخطوة التالية.

EN

### Note for MAC & Windows:

Make sure your computer is connected to the Internet.

Do not connect the computer to the printer yet. You must first install the printer driver software on the computer.

Install the software from:

<http://hp.com/go/Z6810/software>

FR

### Remarque pour MAC et Windows :

Assurez-vous que votre ordinateur est connecté à Internet.

Ne connectez pas encore l'ordinateur à l'imprimante. Vous devez d'abord installer le pilote de l'imprimante sur l'ordinateur.

Installer et suivez les instructions à l'écran.

<http://hp.com/go/Z6810/software>

DE

### Hinweis für MAC und Windows:

Stellen Sie sicher, dass eine Verbindung zum Internet besteht.

Schließen Sie den Drucker jetzt noch nicht an den Computer an. Sie müssen zuerst den Druckertreiber auf dem Computer installieren. Gehen Sie dazu folgendermaßen vor:

Installieren Sie die neuesten Versionen von unserer Website:

<http://hp.com/go/Z6810/software>

IT

### Nota per MAC e Windows:

Verificare che il computer sia connesso a Internet.

Non collegare ancora il computer alla stampante. È necessario prima installare il software del driver della stampante nel computer.

Installare il software da:

<http://hp.com/go/Z6810/software>

ES

### Nota para MAC y Windows:

Asegúrese de que el equipo está conectado a Internet.

No conecte aún el ordenador a la impresora. Primero deberá instalar el software del controlador de la impresora en el equipo.

Instalar el software en las siguientes direcciones:

<http://hp.com/go/Z6810/software>

PT

### Nota para Mac e Windows:

Certifique-se de que seu computador esteja conectado à Internet.

Não conecte o computador à impressora ainda. Primeiro, você deve instalar o software do driver da impressora no computador.

Instale o software a partir de:

<http://hp.com/go/Z6810/software>

NL

### Opmerking voor MAC en Windows:

Zorg ervoor dat uw computer is verbonden met het internet.

Sluit de computer nog niet op de printer aan. U moet eerst de printerstuurprogramma-software op de computer installeren.

Installeer de software van:

<http://hp.com/go/Z6810/software>

AR

### ملاحظة بشأن نظامي MAC وWindows:

تأكد أن جهاز الكمبيوتر الخاص بك متصل بالإنترنت.

لا تقم بتوصيل الكمبيوتر بالطابعة حتى الآن. يجب أولاً تثبيت برنامج تشغيل الطابعة على الكمبيوتر.

تثبيت البرنامج من:

<http://hp.com/go/Z6810/software>



**EN** © Copyright 2018 HP Development Company, L.P.  
The information contained herein is subject to change without notice. The only warranties for HP products and services are set forth in the express warranty statements accompanying such products and services. Nothing herein should be construed as constituting an additional warranty. HP shall not be liable for technical or editorial errors or omissions contained herein.

**FR** © Copyright 2018 HP Development Company, L.P.  
Les informations de ce document sont susceptibles d'être modifiées sans préavis. Les garanties des produits et services HP sont exclusivement présentées dans la documentation accompagnant ces produits et services. Rien dans le présent document ne peut être considéré comme constituant une garantie supplémentaire. HP n'est pas responsable en cas d'erreurs ou d'omissions techniques ou éditoriales dans le présent document.

**DE** © Copyright 2018 HP Development Company, L.P.  
Die hier enthaltenen Informationen können ohne Ankündigung geändert werden. Die einzigen Gewährleistungen für HP Produkte und -Dienstleistungen sind in den ausdrücklichen Garantieerklärungen genannt, die den entsprechenden Produkten und Dienstleistungen beiliegen. Aus dem vorliegenden Dokument sind keine weiterreichenden Garantieansprüche abzuleiten. HP haftet – ausgenommen für die Verletzung des Lebens, des Körpers, der Gesundheit oder nach dem Produkthaftungsgesetz – nicht für Schäden, die fahrlässig von HP, einem gesetzlichen Vertreter oder einem Erfüllungshelfen verursacht wurden. Die Haftung für grobe Fahrlässigkeit und Vorsatz bleibt hiervon unberührt.

**IT** © Copyright 2018 HP Development Company, L.P.  
Le informazioni contenute in questo documento sono soggette a variazione senza preavviso. Le sole garanzie per i prodotti e i servizi HP sono riportate nelle garanzie esplicite fornite con tali prodotti e servizi. Nulla di quanto qui contenuto potrà essere interpretato come un elemento atto a costituire una garanzia ulteriore. HP declina ogni responsabilità per eventuali omissioni ed errori tecnici o editoriali contenuti nel presente documento.

**ES** © Copyright 2018 HP Development Company, L.P.  
La información contenida en el presente documento está sujeta a cambios sin previo aviso. Las únicas garantías de los productos y servicios de HP son la que se establecen en las declaraciones de garantía expresas que acompañan a dichos productos y servicios. Nada de lo expuesto en este documento debe considerarse como una garantía adicional. HP no se hace responsable de los errores de editorial o técnicos u omisiones que contenga esta guía.

**PT** © Copyright 2018 HP Development Company, L.P.  
L.P.As informações contidas neste documento estão sujeitas a alteração sem aviso. As únicas garantias dos produtos e serviços HP estão estabelecidas nas declarações expresas de garantia que acompanham tais produtos e serviços. Nenhuma informação aqui descrita deve ser utilizada para criar uma garantia adicional. A HP não se responsabiliza por erros ou omissões editoriais ou técnicas aqui contidas.

**NL** © Copyright 2018 HP Development Company, L.P.  
De informatie in dit document kan zonder voorafgaande kennisgeving worden gewijzigd. De enige garanties voor HP-producten en -services zijn vastgelegd in de garantieverklaringen bij de betreffende producten en services. Geen enkele bepaling in dit document mag worden geïnterpreteerd als een aanvullende garantie. HP is niet aansprakelijk voor fouten van technische of redactionele aard of voor weggelaten informatie in deze handleiding.

**AR** © Copyright 2018 HP Development Company, L.P.  
إن المعلومات التي يحتوي عليها هذا الدليل عرضة للتغيير دون إنذار. إن الضمانات الوحيدة الخاصة بمنتجات HP وخدماتها محددة في النصوص الواضحة للضمان المحدود التي تصحب مثل هذه المنتجات والخدمات. ويجب عدم اعتبار أي مما ورد هنا على أنه عبارة عن ضمان إضافي. لن تكون HP مسؤولة عن الأخطاء أو حالات السهو الفنية أو التحريرية المتضمنة في هذه الوثيقة.