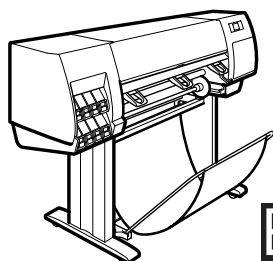


HP DesignJet Z6810 42-in Production Printer

- EL** Οδηγίες συναρμολόγησης
- TR** Montaj yönergeleri
- PL** Instrukcje dotyczące montażu
- SK** Pokyny na montáž
- DA** Samleinstruktioner
- KK** Жинағының нұсқаулары
- RU** Инструкции по сборке
- UK** Інструкції з монтажу



2QU12-90010

© Copyright 2018 HP Development Company, L.P.
Large Format Division
Camí de Can Gualles 1-21 · 08174
Sant Cugat del Vallès
Barcelona · Spain



All rights reserved
Printed in XXX



1. Μηχανισμός εκτυπωτή / Yazıcı sistemi / Tiskalni mehanizem /
Tlačové zariadenie / Printersystem / Принтер механизм /
Устройство печати / Принтерний механізм



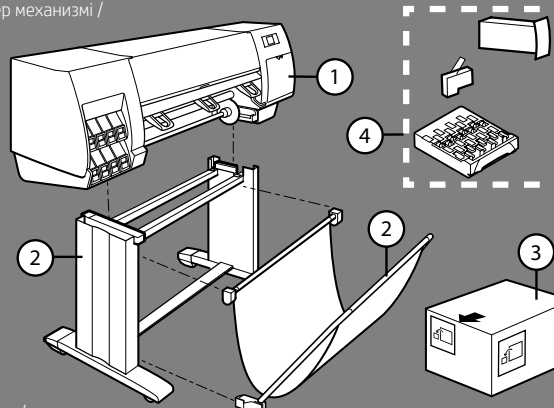
2. Βάση και υποδοχέας / Sehpa ve
bölme / Stojak i pojemnik / Stojan a
kôš / Stander / Тиреу / Основание /
Підставка



3. Εφεδρικό κομμάτι / Yedek kutu / Pudełko
z częściami zapasowymi / Škatuľa
náhradných dielov / Reserveæske /
Қосалқы қорап / Запасная коробка /
Коробка із запасними деталями



4. Αναλώσιμα / Sarf malzemeleri
kutusu / Materiały eksploatacyjne
/ Spotrebný materiál / Forbrugsvarer /
Қамтулар / Расходные материалы / Витратні
матеріали



EL Διαβάστε προσεκτικά αυτές τις οδηγίες Αυτές οι οδηγίες συναρμολόγησης εξηγούν τον τρόπο συναρμολόγησης του εκτυπωτή. Έχετε υπόψη ότι τα εικονίδια που χρησιμοποιούνται σε αυτό το έγγραφο υπάρχουν και στη συσκευασία του εκτυπωτή. Τα εικονίδια σας βοηθούν να εντοπίσετε τα μέρη που είναι απαραίτητα σε κάθε στάδιο της συναρμολόγησης. Επειδή παρέχονται εφεδρικές βίδες, ορισμένες δεν θα χρησιμοποιηθούν μετά τη συναρμολόγηση του εκτυπωτή.

TR Lütfen bu yönergeleri dikkatlice okuyun Bu montaj yönergelerinde yazıcının nasıl kurulacağı anlatılmaktadır. Bu belgede kullanılan simgelerin yazıcının ambalajında da bulunduğuna dikkat edin. Simgeler montajın her aşamasında parçaların yerini bulmada size yardımcı olur. Yedek vidalar da verildiğinden, yazıcının montajından sonra bazı vidalar kullanılmadan kalır.

PL Przeczytaj uważnie poniższe instrukcje Niniejsze instrukcje opisują sposób montażu drukarki. Zwróć uwagę, że ikony używane w dokumencie znajdują się również na opakowaniu drukarki. Ikony są pomocne przy wyszukiwaniu części potrzebnych w kolejnych krokach montażu. Do drukarki dołączono zapasowe śruby, więc po zakończeniu montażu pozostanie kilka niewykorzystanych śrub.

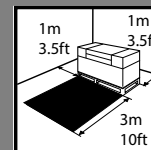
SK Pozorne si prečítajte tieto pokyny Tieto pokyny na montáž vysvetľujú spôsob, akým zmontovať tlačiareň. Všimnite si, že ikony používané v tomto dokumente sú tiež umiestnené na obale tlačiarne. Ikony vám pomôžu vyhľadať súčasti potrebné v jednotlivých fázach montáže. Pretože balenie obsahuje aj náhradné skrutky, po zmontovaní tlačiarne môžu ostať niektoré skrutky nepoužité.

DA Læs denne vejledning omhyggeligt I denne samlevejledning beskrives det, hvordan du samler printeren. Bemærk, at de ikoner, der bruges i dette dokument, også er placeret på printerens emballage. Ikonerne gør det muligt at finde de nødvendige dele til hvert trin under samlingen. Da der medfølger ekstra skrue, vil der være ubrugt skrue tilbage, når printeren er samlet.

KK Осы нұсқауларды мұқият оқып шығыңыз. Бұл жинау нұсқаулары принтерді жинау жолын түсіндіреді. Осы құжатта қолданылған таңбалар принтердің орамында да қолданылған. Таңбалар орнатудың әр сатысында қажетті элементтерді табуға көмектеседі. Қосымша бұрандалар қамтамасыз етілгендіктен, принтерді жинап болғаннан кейін бірнеше бұранда қолданылмай қалуы мүмкін.

RU Внимательно прочтите эти инструкции. В инструкциях по сборке объясняется, как собрать принтер. Обратите внимание, что значки, используемые в данном документе, изображены также и на упаковке принтера. Эти значки помогут находить нужные детали на каждом шаге сборки. После сборки могут остаться входящие в комплект поставки запасные винты.

UK Уважно прочитайте ці інструкції. У цих інструкціях подано докладний опис монтажу принтера. Зверніть увагу: піктограми, що використовуються в цьому документі, також містяться на упаковці принтера. Вони допоможуть вам зібрати всі деталі принтера в правильній послідовності. Оскільки в комплекті з принтером постачаються запасні гвинти, деякі з них залишаться невикористаними після монтажу.



EL Για τη συναρμολόγηση απαιτείται χώρος 3 m.. (10 πόδια) μπροστά και 1 m (3,5 πόδια) στα πλάγια και πίσω.

TR Montaj için gereken alan ön tarafta 3 m (10 fit), yanlarda ve arka tarafta 1 m (3,5 fit).

PL W czasie montażu potrzeba 3 metrów wolnego miejsca przed drukarką i oraz 1 metra po bokach, i za drukarką.

SK Miesto potrebné na montáž je 3 m (10 stóp) pred tlačiarňou a 1 m (3,5 stopy) po stranách a vzadu.

DA Den plads, der kræves til samlingen, er 3 m foran og 1 m til siden og bag ved.

KK Жинақты орнату үшін артқы жағынан 3м (10 фут), артқы жағынан 1 м (3,5 фут) орын қажет.

RU Перед сборкой обеспечьте свободное пространство: 3 м (10 футов) спереди и 1 м (3,5 фута) по бокам и сзади.

UK Місце, потрібне для монтажу: 3 м (10 футів) спереду та 1 м (3,5 фута) позаду та з боків.



EL Χρειάζονται 4 άτομα για την εκτέλεση ορισμένων εργασιών.

TR Bazı işlerin yapılabilmesi için 4 kişi gereklidir.

PL Do wykonania niektórych zadań potrzebne są 4 osoby.

SK Na vykonávanie určitých úloh sú potrebné 4 osoby.

DA Til visse opgaver er der brug for 4 personer.

KK Кейбір тапсырмаларды орындау үшін 4 адам қажет

RU Для выполнения некоторых действий понадобится четыре человека.

UK Для виконання певних завдань потрібно 4 людей.



EL Ο χρόνος που απαιτείται για τη συναρμολόγηση του εκτυπωτή είναι περίπου 132 λεπτά.

TR Yazıcının montajı için gereken süre yaklaşık 132 dakikadır.

PL Zmontowanie drukarki zajmuje około 132 minut.

SK Čas potrebný na montáž tlačiarne je približne 132 minút.

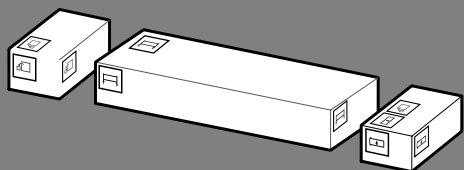
DA Det tager ca. 132 minutter at samle printeren.

KK Принтерді жинауға қажетті уақыт шамамен 132 минут.

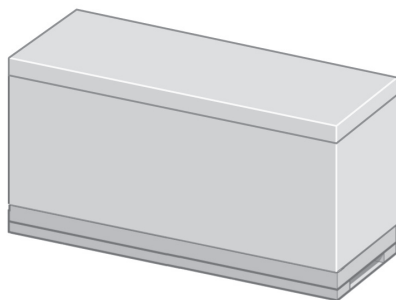
RU Для сборки принтера потребуется примерно 132 минут.

UK Час, потрібний для монтажу принтера: приблизно 132 хвилин.

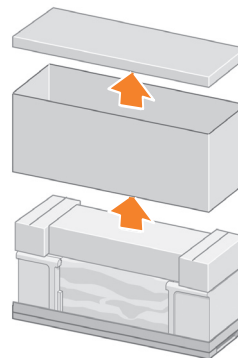
- EL Αφαίρεση συσκευασίας
- TR Paketi açma
- PL Usuń opakowanie
- SK Odstránenie obalu
- DA Fjern emballagen
- KK Орамды алып тастау
- RU Удаление упаковки
- UK Розпакування.



1



2



EL Αφαίρεστε τα κουτιά που φαίνονται στην εικόνα.

TR Gösterilen kutuları alın.

PL Zdejmij pudełka zgodnie z rysunkiem.

SK Odoberte škatule (ako znázorňuje obrázok).

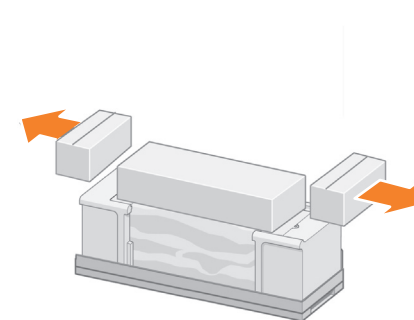
DA Fjern de viste kasser.

KK Қораптарды көрсетілгендей алыңыз.

RU Снимите коробки, изображенные на рисунке.

UK Зніміть указані коробки.

3



Αφαίρεστε τα κουτιά που φαίνονται στην εικόνα.

Gösterilen kutuları alın.

Zdejmij pudełka zgodnie z rysunkiem.

Odoberte škatule (ako znázorňuje obrázok).

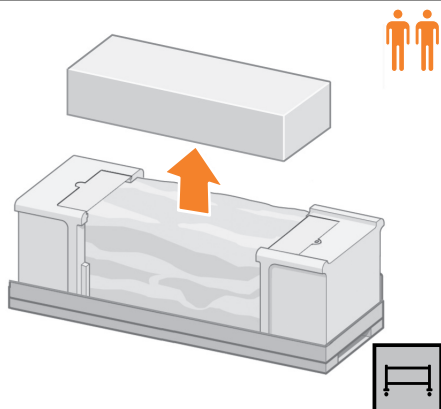
Fjern de viste kasser.

Қораптарды көрсетілгендей алыңыз.

Снимите коробки, изображенные на рисунке.

Зніміть указані коробки.

4



EL Αφαιρέστε το κουτί που φαίνεται στην εικόνα.

TR Gösterilen kutuyu alın.

PL Zdejmij pudełko zgodnie z rysunkiem.

SK Odoberte škatulu (ako znázorňuje obrázok).

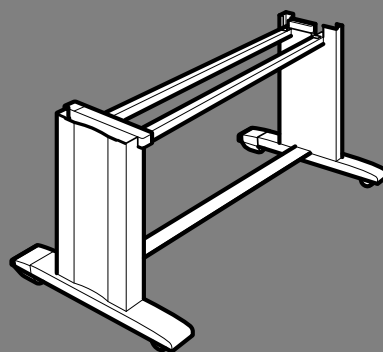
DA Fjern den viste kasse.

KK Қорапты суретте көрсетілгендей алыңыз.

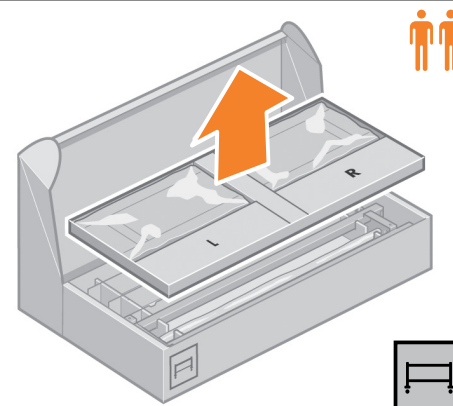
RU Снимите коробки, изображенные на рисунке.

UK Зніміть указану коробку.

EL Συναρμολόγηση της βάσης
TR Sehpayi monte etme
PL Montowanie stojaka
SK Montáž stojana
DA Saml standeren
KK Тұғырды жинау
RU Сборка основания
UK Монтаж підставки



5



Αφαιρέστε τον πρώτο δίσκο από το κουτί που φαίνεται στην εικόνα.

İlk tepsiyi gösterilen kutudan çıkarın.

Wyjmij pierwszą tacę z pudełka zgodnie z rysunkiem.

Vyberte zo škatule prvý zásobník (ako znázorňuje obrázok).

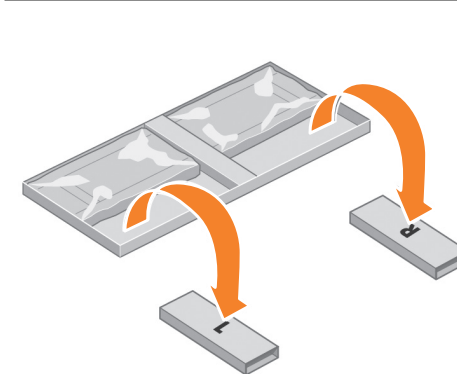
Tag den første bakke ud af den viste kasse.

Қораптан бірінші науаны көрсетілгендей алыңыз.

Извлеките первый лоток из коробки, изображенной на рисунке.

Вийміть перший лоток із вказаної коробки.

6



Αφαιρέστε τα δύο κουτιά με τη σήμανση L και R από τον πρώτο δίσκο.

İlk tepside L ve R harfleriyle işaretlenmiş iki kutuyu alın.

Wyjmij dwa pudełka oznaczone L i R z pierwszej tacy.

Vyberte z prvého zásobníka dve škatule označené písmenami L a R.

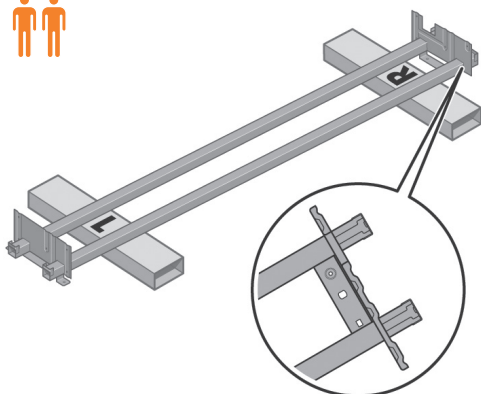
Fjern de to kasser, der er markeret med L og R, fra den første bakke.

Бірінші науадан L және R белгілі екі қорапты алып тастаңыз.

Вийніть дві коробки, помеченные буквами L и R, из первого лотка.

Вийміть дві коробки, позначені літерами L і R, з першого лотка.

7



EL Χαμηλώστε την αριστερή πλευρά του εγκάρσιου στηρίγματος πάνω στο κουτί με τη σήμανση L και τη δεξιά πλευρά του εγκάρσιου στηρίγματος πάνω στο κουτί με τη σήμανση R.

TR Destek gergi çubuğunun sol tarafını L harfiyle işaretli kutunun üzerine, sağ tarafını R harfiyle işaretlenmiş kutunun üzerine yerleştirin.

PL Umieść listwę mocowania lewą stroną na pudełku L i prawą stroną na pudełku R.

SK Položte ľavú stranu krížovej opory na škatulu označenú písmenom L, a pravú stranu krížovej opory na škatulu označenú písmenom R.

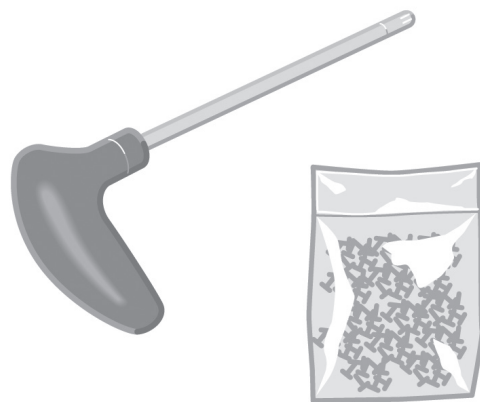
DA Sænk den venstre side af tværstiveren ned på den kasse, der er mærket med L, og højre side af tværstiveren på kassen, der er mærket R.

KK Айқас кергінің сол жағын L белгілі қорапқа, ал оң жағын R белгілі қорапқа түсіріңіз.

RU Опустите левую сторону поперечной опоры на коробку, помеченную буквой L, а правую сторону — на коробку, помеченную буквой R.

UK Опустіть ліву частину поперечини на коробку з позначкою L, а праву частину — на коробку з позначкою R.

8



Βρείτε τη σακούλα με τις βίδες και το κατσαβίδι που παρέχονται. Παρατηρήστε ότι το κατσαβίδι είναι μαγνητικό. Επειδή παρέχονται εφεδρικές βίδες, ορισμένες δεν θα χρησιμοποιηθούν μετά τη συναρμολόγηση του εκτυπωτή.

Ambalajdaki vida paketini ve tornavidayı çıkarın. Tornavida mıknatıslıdır. Yedek vidalar da verildiğinden, yazıcının montajından sonra bazı vidalar kullanılmadan kalır.

Znajdź torebkę ze śrubkami i śrubokręt, dołączone do drukarki. Można zauważyć, że śrubokręt jest lekko namagnesowany. Do drukarki dołączono zapasowe śruby, więc po zakończeniu montażu pozostanie kilka niewykorzystanych śrub.

Vyhľadajte vrecúško so skrutkami a skrutkovač, ktoré boli v balení. Všimnite si, že skrutkovač je mierne magnetický. Pretože balenie obsahuje aj náhradné skrutky, po zmontovaní tlačiarne môžu ostať niektoré skrutky nepoužitú.

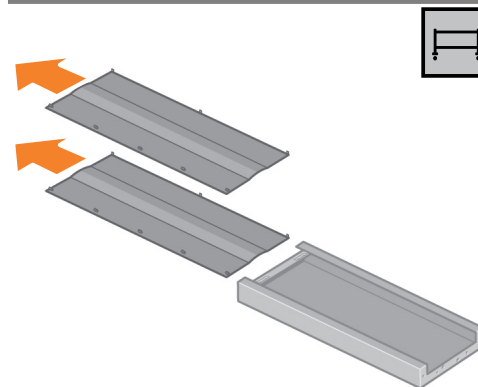
Find posen med skruer og den leverede skruetrækker. Bemærk, at skruetrækkeren er en smule magnetisk. Da der medfølger ekstra skruer, vil der være ubrugte skruer tilbage, når printeren er samlet.

Қамтамасыз етілген бұрандалар қалтасы мен бұрауышты орналастырыңыз. Бұрауыштың магнитті екендігін тексеріңіз. Қосымша бұрандалар қамтамасыз етілгендіктен, принтерді жинап болғаннан кейін бірнеше бұранда қолданылмай қалуы мүмкін.

Найдите входящий в комплект поставки пакет с винтами и отверткой. Следует помнить, что отвертка слегка намагничена. После сборки могут остаться входящие в комплект поставки запасные винты.

Знайдіть пакет із гвинтами та викрутку, що входять до комплекту постачання. Зверніть увагу, що викрутка трохи намагнічена. Оскільки в комплекті з принтером постачаються запасні гвинти, деякі з них залишаться невикористаними після монтажу.

9



Αφαιρέστε το αριστερό πόδι από το κουτί και στη συνέχεια αφαιρέστε τα δύο τμήματα μέσα στο πόδι.

Sol bacağı kutudan alın, sonra bacağın içindeki iki parçayı çıkarın.

Wyjmij lewą nóżkę z pudełka, następnie wyjmij z nóżki dwa elementy.

Vyberte zo škatule ľavú nohu, potom z nohy vyťahnite dva dielce.

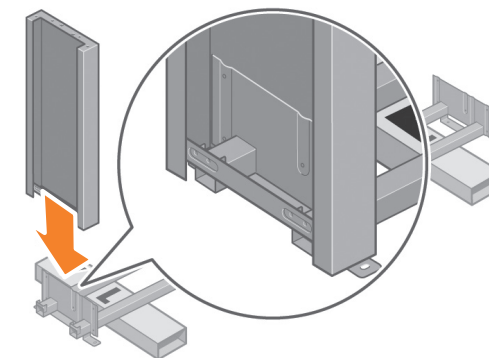
Tag det venstre ben ud af kassen, og fjern derefter de to stykker inde i benet.

Қораптың сол аяғын алып, аяқ ішіндегі екі бөлікті алып тастаңыз.

Выньте из коробки левую стойку, а затем выньте из стойки две комплектующие.

Вийміть ліву ніжку з коробки, а потім вийміть дві деталі всередині ніжки.

10



Χαμηλώστε το αριστερό πόδι πάνω στην αριστερή πλευρά του εγκάρσιου στηρίγματος. Το αριστερό πόδι ταιριάζει μόνο πάνω στην αριστερή πλευρά του εγκάρσιου στηρίγματος.

Sol bacağı destek gergi çubuğunun sol tarafına takın. Sol bacak sadece destek gergi çubuğunun sol tarafına oturur.

Opuść lewą nóżkę na lewą część listwy mocowania. Lewa nóżka będzie pasować tylko do lewej części listwy mocowania.

Položte ľavú nohu na ľavú stranu krížovej opory. Ľavá noha sedí len na ľavú stranu krížovej opory.

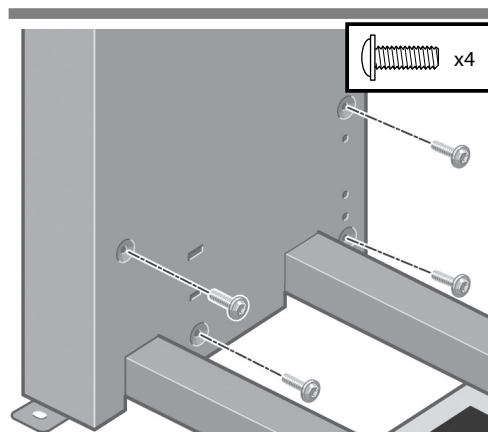
Sænk venstre ben ned på venstre side af tværstiveren. Det venstre ben vil kun passe på venstre side af tværstiveren.

Сол аяғын айқас кергінің сол жағына түсіріңіз. Сол аяқ тек айқас кергінің сол жағына бекітіледі.

Поставьте левую стойку на левую сторону поперечной опоры. Левая стойка подходит для установки только на левой стороне поперечной опоры.

Опустіть ліву ніжку на ліву частину поперечини. Ліва ніжка поміщається лише з лівого боку поперечини.

11



EL Συνδέστε το αριστερό πόδι στο εγκάρσιο στήριγμα, χρησιμοποιώντας τέσσερις βίδες στο εσωτερικό μέρος του αριστερού ποδιού.

TR Sol bacağın iç tarafından dört vidayla bacağı destek gergi çubuğuna sabitleyin.

PL Przymocuj lewą nóżkę do listwy mocowania, używając czterech śrubek po wewnętrznej stronie nóżki.

SK Pomocou štyroch skrutiek na vnútornej strane ľavej nohy pripevnite ľavú nohu ku krížovej opore.

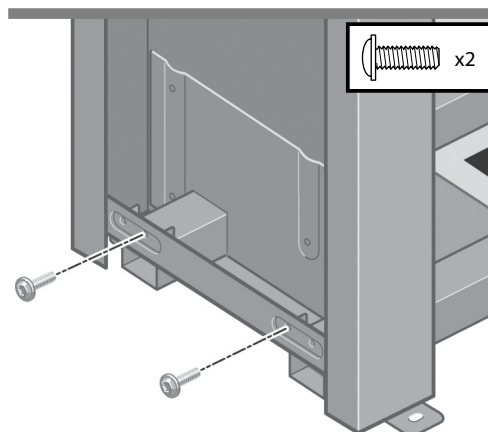
DA Brug fire skruer på undersiden af det venstre ben til at fastgøre det til tværstiveren.

KK Аяқтың ішкі жағындағы төрт бұранданы қолданып, айқас кергіге бекітіңіз.

RU Прикрепите левую стойку к поперечной опоре четырьмя винтами с внутренней стороны.

UK Щоб прикріпити ліву ніжку до поперечини, вкрутіть чотири гвинти на внутрішній стороні лівої ніжки.

12



Συνδέστε το αριστερό πόδι στο εγκάρσιο στήριγμα, χρησιμοποιώντας δύο βίδες στο εξωτερικό μέρος του αριστερού ποδιού.

İki vidayla da sol bacağı dış tarafından gergi çubuğuna sabitleyin.

Przymocuj lewą nóżkę do listwy mocowania, używając dwóch śrubek po zewnętrznej stronie nóżki.

Pomocou dvoch skrutiek na vonkajšej strane ľavej nohy pripevnite ľavú nohu ku krížovej opore.

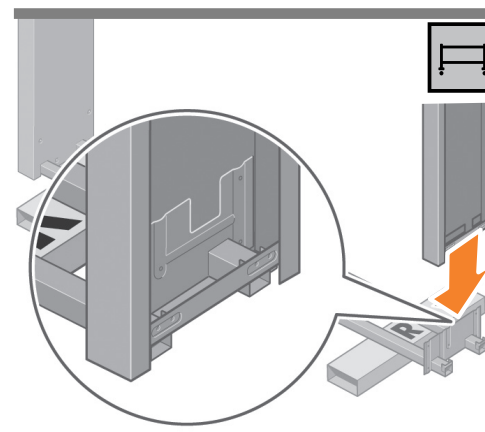
Brug to skruer placeret på benets yderside til at fastgøre det til tværstiveren.

Аяқтың ішкі жағындағы екі бұранданы қолданып, айқас кергіге бекітіңіз.

Прикрепите левую стойку к поперечной опоре двумя винтами с наружной стороны.

Щоб прикріпити ліву ніжку до поперечини, вкрутіть два гвинти на зовнішній стороні лівої ніжки.

13



Χαμηλώστε το δεξιό πόδι πάνω στη δεξιά πλευρά του εγκάρσιου στηρίγματος. Το δεξιό πόδι ταιριάζει μόνο πάνω στη δεξιά πλευρά του εγκάρσιου στηρίγματος.

Sağ bacağı destek gergi çubuğunun sağ tarafına takın. Sağ bacak sadece destek gergi çubuğunun sağ tarafına oturur.

Opuść prawą nóżkę na prawą część listwy mocowania. Prawa nóżka będzie pasować tylko do prawej części listwy mocowania.

Položte pravú nohu na pravú stranu krížovej opory. Pravá noha sedí len na pravú stranu krížovej opory.

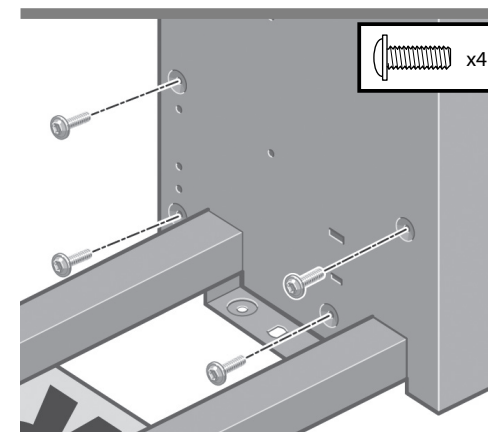
Sænk det højre ben på højre side af tværstiveren. Det højre ben vil kun passe på højre side af tværstiveren.

Оң аяғын айқас кергінің оң жағына түсіріңіз. Оң аяқ тек айқас кергінің оң жағына бекітіледі.

Поставьте правую стойку на правую сторону поперечной опоры. Правая стойка подходит для установки только на правой стороне поперечной опоры.

Опустіть праву ніжку на праву частину поперечини. Права ніжка поміщається лише з правого боку поперечини.

14



Συνδέστε το δεξιό πόδι στο εγκάρσιο στήριγμα, χρησιμοποιώντας τέσσερις βίδες στο εσωτερικό μέρος του δεξιού ποδιού.

Sağ bacağın iç tarafından dört vidayla bacağı destek gergi çubuğuna sabitleyin.

Przymocuj prawą nóżkę do listwy mocowania, używając czterech śrubek po wewnętrznej stronie nóżki.

Pomocou štyroch skrutiek na vnútornej strane pravej nohy pripevnite pravú nohu ku krížovej opore.

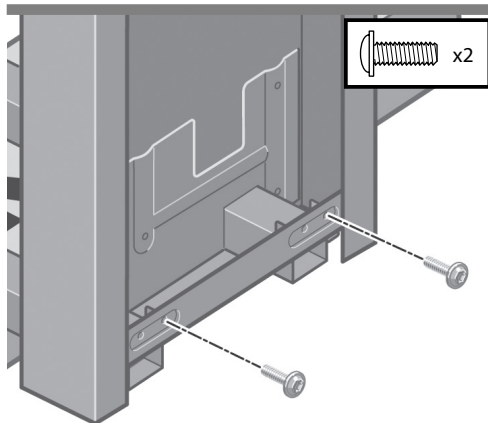
Brug fire skruer på undersiden af det højre ben til at fastgøre det til tværstiveren.

Оң аяқтың сыртқы жағындағы төрт бұранданы қолданып, айқас кергіге бекітіңіз.

Прикрепите правую стойку к поперечной опоре четырьмя винтами с внутренней стороны.

Щоб прикріпити праву ніжку до поперечини, вкрутіть чотири гвинти на внутрішній стороні ніжки.

15



EL Συνδέστε το δεξιό πόδι στο εγκάρσιο στήριγμα, χρησιμοποιώντας δύο βίδες στο εξωτερικό μέρος του δεξιού ποδιού.

TR İki vidayla da sağ bacağı dış tarafından gergi çubuğuna sabitleyin.

PL Przymocuj prawą nóżkę do listwy mocowania, używając dwóch śrubek po zewnętrznej stronie nóżki.

SK Pomocou dvoch skrutiek na vnútornej strane pravej nohy pripevnite pravú nohu ku križovej opore.

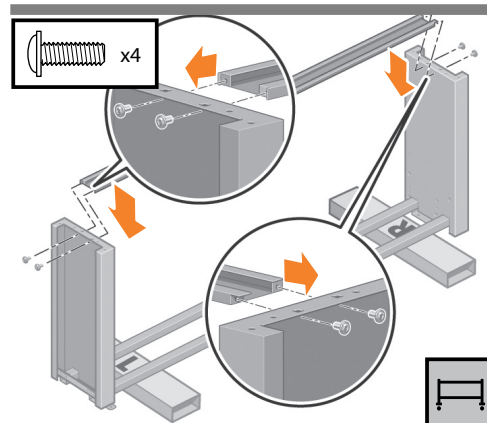
DA Brug to skruer placeret på benets yderside af det højre ben til at fastgøre det til tværstiveren.

KK Оң аяқтың сыртқы жағындағы екі бұrandаны қолданып, аяқас кергіге бекітіңіз.

RU Прикрепите правую стойку к поперечной опоре двумя винтами с внешней стороны.

UK Щоб прикріпити праву ніжку до поперечини, вкрутіть два гвинти на зовнішній стороні правої ніжки.

16



Χρησιμοποιήστε τέσσερις βίδες, για να προσαρτήσετε την εγκάρσια ράβδο στα πόδια.

Destek gergi çubuğunu bacaklara sabitlemek için dört vidayı kullanın.

Używając czterech śrubek, przytwierdź poprzeczkę do nóżek.

Pomocou štyroch skrutiek pripevnite križovú oporu k nohám.

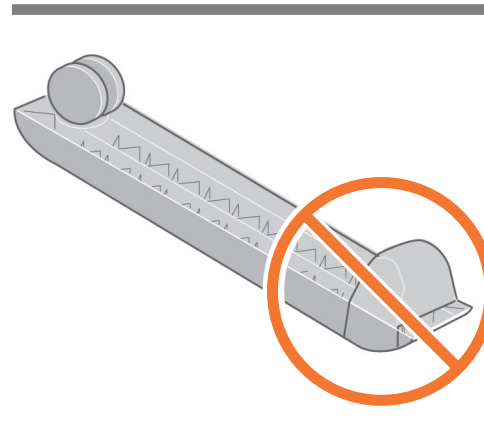
Brug fire skruer til at fastgøre tværstangen til benene.

Аяқас кергіні аяқтарға тіреу үшін төрт бұrandаны пайдаланыңыз.

С помощью четырех винтов прикрепите поперечную опору к стойкам.

За допомогою чотирьох гвинтів прикріпіть поперечину до ніжок.

17



Παρατηρήστε ότι υπάρχει αντιολισθητικό υλικό γύρω από τις δύο ρόδες στα στήριγματα. ΜΗΝ ΑΦΑΙΡΕΙΤΕ ακόμα το υλικό αυτό.

Bacaklardaki tekerleklerden ikisinin etrafında kaymayı önleyen bir malzeme kullanılmıřtır. Bu malzemeleri HENÜZ ÇIKARMAYIN.

Należy zwrócić uwagę, że dwa kółka na stopkach są owinięte materiałem antypoślizgowym. Na razie NIE ZDEJMUIJ TEGO MATERIAŁU.

Všimnite si protiřmykový materiál, ktorým sú obalené kolieska na podstavci nohy. NEODSPLAŇUJTE zatiaľ tento materiál.

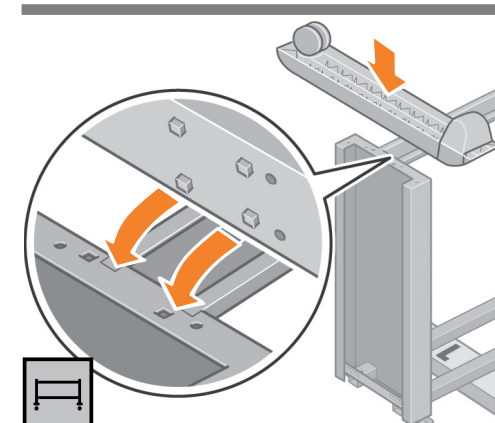
Bemærk, at der er skridsikert materiale rundt om to af hjulene på foden. FJERN IKKE dette materiale endnu.

Аяқтар дөңгелектерінің екі жағында сырғудан қорғайтын материал бар екенін ескеріңіз. Бұл материалды әлі АЛМАҢЫЗ.

Обратите внимание, что два колесика на стойках покрыты материалом, препятствующим скольжению. Пока НЕ УДАЛЯЙТЕ этот материал.

Зверніть увагу, що навколо двох із коліщаток на опорах міститься нековзний матеріал. ПОКИ НЕ ЗНИМАЙТЕ цей матеріал.

18



Τοποθετήστε ένα στήριγμα στο αριστερό πόδι. Υπάρχουν πείροι που θα σας βοηθήσουν να τοποθετήσετε σωστά το στήριγμα. Μην αφαιρέτε το αντιολισθητικό υλικό από τη ρόδα.

Bir ayağı sol bacağın üzerine yerleştirin. Ayağı düzgün şekilde yerleřtirebilmeniz için yardımcı olan uçlar vardır. Kaymayı önleyen malzemeyi tekerleklerden çıkarmayın.

Umieść stopkę na lewej nodze. Do poprawnego ustawienia stopki służą bolce. Nie zdejmuj materiału antypoślizgowego z kółka.

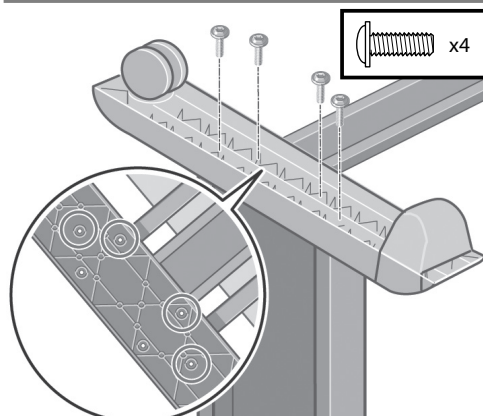
Položte podstavec nohy na nohu. Pri správnom umiestňovaní podstavca nohy pomáhajú kolíky. Neodstraňujte protiřmykový materiál z koliesok.

Anbring en fod på det venstre ben. Der er stænger til at hjælpe dig med at placere foden korrekt. Undlad at fjerne det skridsikre materiale fra hjulet.

Аяқты сол жағына орналастырыңыз. Аяқты дұрыс орналастыру үшін істіктер бар. Дөңгелектен сырғудан қорғайтын материалды алып тастамаңыз.

Поместите ножку на левую стойку. На ножке имеются штырьки, которые помогут правильно ее расположить. Не удаляйте с колесика материал, препятствующий скольжению.

Установіть опору на ліву ніжку. На ній є штифти, які допоможуть правильно розташувати опору. Не знімайте нековзний матеріал із коліщатка.



EL Χρησιμοποιήστε τέσσερις βίδες, για να προσαρτήσετε το στήριγμα στο αριστερό πόδι. Σφίξτε όλες τις βίδες κατά το ήμισυ και στη συνέχεια σφίξτε σταδιακά πλήρως κάθε μία από τις βίδες.

TR Ayağı sol bacağa sabitlemek için dört vidayı kullanın. Önce vidaları yarısına kadar sıkın, sonra her vidayı teker teker sonuna kadar sıkın.

PL Używając czterech śrubek, przytwierdź stopkę do lewej nóżki. Wkręć wszystkie śrubki do połowy, a następnie stopniowo wkręć je do końca.

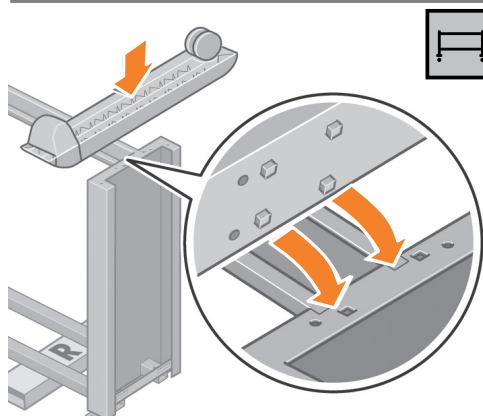
SK Pomocou štyroch skrutiek pripevnite podstavec nohy k ľavej nohe. Zatiahnite najprv každú skrutku do polovice, potom ich postupne všetky zatahnite úplne.

DA Brug fire skruer til at fastgøre foden til det venstre ben. Stram hver skrue halvt, og stram derefter gradvist hver skrue helt.

KK Аяқты сол жағына тіреу үшін төрт бұранданы пайдаланыңыз. Әрбір бұранданы жартылай бекітіп, сосын әрбір бұранданы толығымен бекітіңіз.

RU С помощью четырех винтов прикрепите ножку к левой стойке. Закрутите каждый винт наполовину, а затем последовательно затяните каждый из них до конца.

UK За допомогою чотирьох гвинтів прикріпіть опору до лівої ніжки. Частково затягніть усі гвинти, а потім поступово затягніть кожен гвинт повністю.



Τοποθετήστε το άλλο στήριγμα στο δεξιό πόδι. Υπάρχουν πείροι που θα σας βοηθήσουν να τοποθετήσετε σωστά το στήριγμα. Μην αφαιρείτε το αντιολισθητικό υλικό από τη ρόδα.

Diğer ayağı sağ bacağa yerleştirin. Ayağı düzgün şekilde yerleştirebilmenize yardımcı olan uçlar vardır. Kaymayı önleyen malzemeyi tekerleklerden çıkarmayın.

Umieść drugą stopkę na prawej nóżce. Do poprawnego ustawienia stopki służą bolce. Nie zdejmuj materiału antypoślizgowego z kółka.

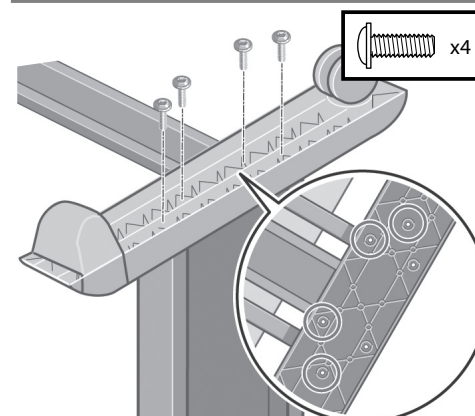
Umiestnite druhý podstavec na pravú nohu. Pri správnom umiestňovaní podstavca nohy pomáhajú kolíky. Neodstraňujte protišmykový materiál z koliesok.

Placer den anden fod på det højre ben. Der er stænger til at hjælpe dig med at placere foden korrekt. Undlad at fjerne det skridsikre materiale fra hjulet

Басқа аяқты оң жаққа орналастырыңыз. Аяқты дұрыс орналастыру үшін істіктер бар. Дөңгелектен сырғудан қорғайтын материалды алып тастамаңыз.

Поместите другую ножку на правую стойку. На ножке имеются штырьки, которые помогут правильно ее расположить. Не удаляйте с колесика материал, препятствующий скольжению.

Установіть іншу опору на праву ніжку. На ній є штифти, які допоможуть правильно розташувати опору. Не знімайте нековзний матеріал із коліщата.



Χρησιμοποιήστε τέσσερις βίδες, για να προσαρτήσετε το στήριγμα στο δεξιό πόδι. Σφίξτε όλες τις βίδες κατά το ήμισυ και στη συνέχεια σφίξτε σταδιακά πλήρως κάθε μία από τις βίδες.

Ayağı sağ bacağa sabitlemek için dört vidayı kullanın. Önce vidaları yarısına kadar sıkın, sonra her vidayı teker teker sonuna kadar sıkın.

Używając czterech śrubek, przytwierdź stopkę do prawej nóżki. Wkręć wszystkie śrubki do połowy, a następnie stopniowo wkręć je do końca.

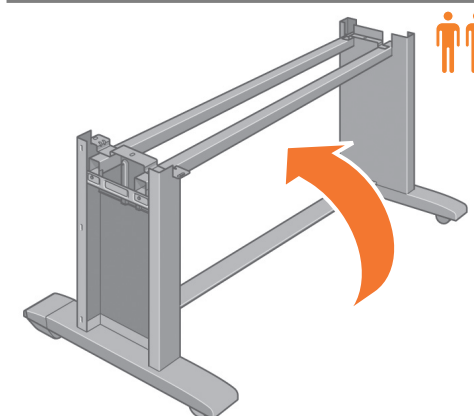
Pomocou štyroch skrutiek pripevnite podstavec nohy k pravej nohe. Zatiahnite najprv každú skrutku do polovice, potom ich postupne všetky zatahnite úplne.

Brug fire skruer for at fastgøre foden til det højre ben. Stram hver skrue halvt, og stram derefter gradvist hver skrue helt.

Аяқты оң жағына бекіту үшін төрт бұранданы пайдаланыңыз. Әрбір бұранданы жартылай бекітіп, сосын әрбір бұранданы толығымен бекітіңіз.

С помощью четырех винтов прикрепите ножку к правой стойке. Закрутите каждый винт наполовину, а затем последовательно затяните каждый из них до конца.

Вкрутіть чотири гвинти, щоб прикріпити опору до правої ніжки. Частково затягніть усі гвинти, а потім поступово затягніть кожен гвинт повністю.



Κυλήστε το συγκρότημα της βάσης σε όρθια θέση.

Sehpayı çevirip dik konuma getirin.

Obróć stojak do pozycji pionowej.

Pretočte celok stojana do stojacej polohy.

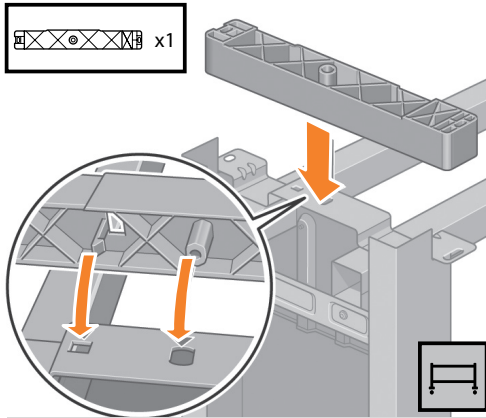
Rul standersamlingen til stående position.

Тірек жинағын жоғары қаратылған позицияға бұрыңыз.

Установите узел опоры в вертикальное положение.

Переверніть підставку у вертикальне положення.

23



EL Προσαρτήστε τον αριστερό αποστάτη της βάσης στο επάνω μέρος του αριστερού ποδιού. Θα ασφαλίσει στη θέση του με ήχο κλικ.

TR Sehpanın sol ara desteğini sol bacağın üstüne takın. "Tıklama" sesiyle yerine oturur.

PL Dołącz lewą wkładkę dystansową stojaka u góry lewej nóżki. Powinna zatrzasknąć się we właściwym położeniu.

SK Pripevnite navrch ľavej nohy ľavý oddeľovač stojana. Pri dosadnutí na miesto, budete počuť „cvaknutie“.

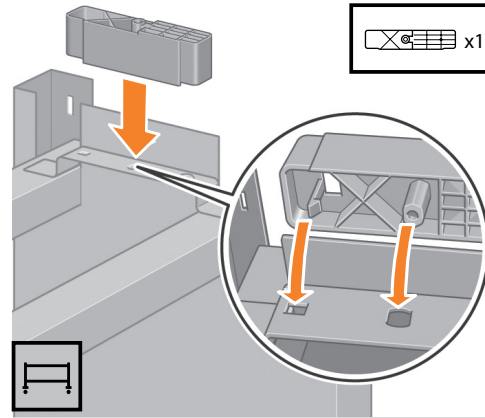
DA Fastgør venstre afstandsstykke til toppen af det venstre ben. Det vil "klikke" på plads.

KK Сол жақ тірек бөлгішін сол аяқтың үстіне бекітіңіз. Ол орнына "түседі".

RU Прикрепите левую распорку основания к верхней части левой стойки. Она встает на место со щелчком.

UK Прикріпіть проміжну вставку лівої підставки до верхньої частини лівої ніжки. Пролунає клацання, що вказує на правильне встановлення.

24



Προσαρτήστε το δεξιό αποστάτη της βάσης στο επάνω μέρος του δεξιού ποδιού. Θα ασφαλίσει στη θέση του με ήχο κλικ.

Sehpanın sağ ara desteğini sağ bacağın üstüne takın. "Tıklama" sesiyle yerine oturur.

Dołącz prawą wkładkę dystansową stojaka u góry prawej nóżki. Powinna zatrzasknąć się we właściwym położeniu.

Pripevnite navrch pravej nohy pravý oddeľovač stojana. Pri dosadnutí na miesto, budete počuť „cvaknutie“.

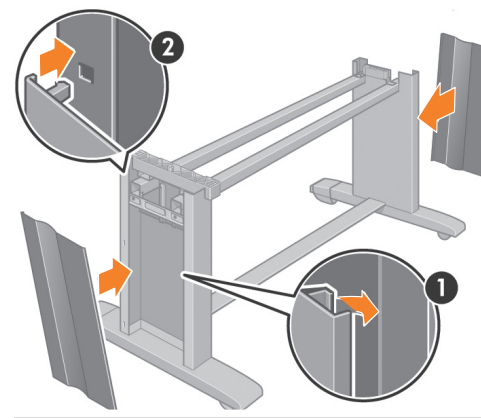
Fastgør højre fods afstandsstykke til toppen af det højre ben. Det vil "klikke" på plads.

Оң жақ тірек бөлгішін оң аяқтың үстіне бекітіңіз. Ол орнына "түседі".

Прикрепите правую распорку основания к верхней части правой стойки. Она встает на место со щелчком.

Прикріпіть проміжну вставку правої підставки до верхньої частини правої ніжки. Пролунає клацання, що вказує на правильне встановлення.

25



Τοποθετήστε τα καλύμματα του αριστερού και δεξιού ποδιού στο μπροστινό μέρος των ποδιών (1) και στη συνέχεια στερεώστε το πίσω άκρο (2) στη θέση του.

Sağ ve sol bacak kapaklarını bacakların ön taraflarına yerleştirin (1), ardından arka kenarı (2) yerine oturtun.

Umieść obie osłony nóżek z przodu nóżek (1), a następnie zatrzasknij tylną krawędź (2) we właściwym położeniu.

Priložte kryty ľavej a pravej nohy k prednej časti nôh (1), potom zaklapnite zadnú hranu na svoje miesto (2).

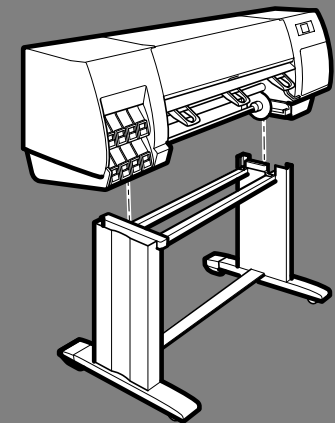
Placer venstre og højre bendæksler på forsiden af benene (1), og tryk derefter den bageste kant (2) på plads.

Сол және оң аяқ қақпақтарын аяқтардың (1) алдыңғы жағына орналастырып, артқы шетін (2) орнына салыңыз.

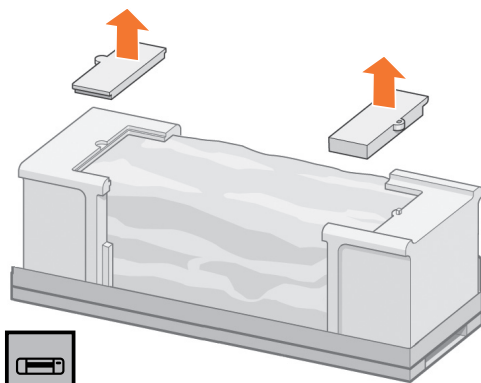
Разместите крышки левой и правой стоек перед стойками (1), а затем зажмите заднюю кромку (2).

Розташуйте ліву й праву накладки на передній частині ніжок (1), а потім закріпіть задню частину (2).

- EL** Προσάρτηση του μηχανισμού του εκτυπωτή στη βάση
- TR** Yazıcı sistemini sehpaye takma
- PL** Mocowanie mechanizmu drukarki na stojaku
- SK** Pripevnenie tlačového zariadenia k stojanu
- DA** Fastgør printersystemet på standen
- KK** Принтер механизмін тұғырға орнатыңыз
- RU** Прикрепление устройства печати к опоре
- UK** Прикріплення принтерного механізму до підставки



26



EL Αφαιρέστε τα δύο κομμάτια της συσκευασίας που εικονίζονται.

TR Gösterilen iki ambalaj malzemesini de çıkarın.

PL Usuń dwa elementy opakowania zgodnie z rysunkiem.

SK Vyberte dva kusy baliaceho materiálu.

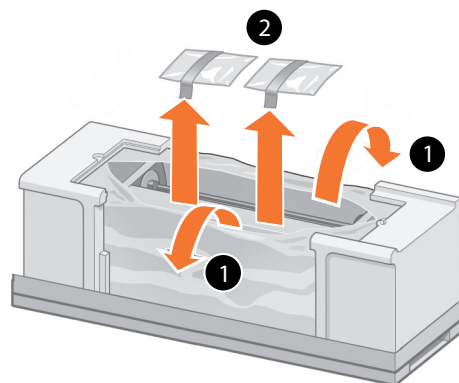
DA Fjern de to viste emballeringsstykker.

KK Екі орам жабдықтарын алыңыз.

RU Снимите две части упаковки, как показано на рисунке.

UK Зніміть дві вказані деталі для пакування.

27



Τραβήξτε για να ανοίξετε το προστατευτικό πλαστικό από τη βάση του εκτυπωτή (1) και στη συνέχεια αφαιρέστε τα δύο αποξηραντικά σακουλάκια (2).

Yazıcının altından koruyucu plastik parçayı çekerek açın (1), ardından iki emici poşeti çıkarın (2).

Wyjmij zabezpieczające elementy plastikowe z podstawy drukarki (1), a następnie wyjmij dwie torebki ze środkiem suszącym (2).

Vytiahnutím odstráňte ochranný plast z telesa tlačiarne (1), potom vyberte dve sušiace vrecúška (2).

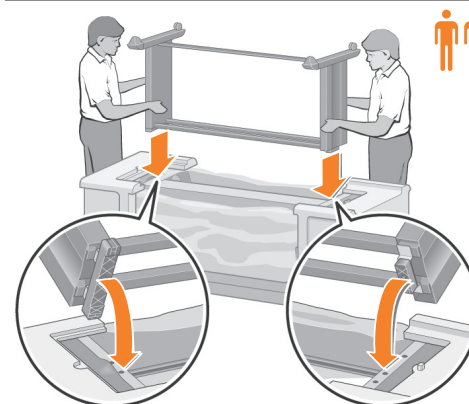
Træk den beskyttende plastpose af printerens sokkel (1), og fjern derefter de to poser tørremiddel (2).

Принтер негізінінен (1) қорғаныс пластигін тартып ашып, екі құрғатқыш қалтаны (2) алып тастаңыз.

Стяните защитную пленку с основания принтера (1), а затем извлеките два пакета с влагопоглотителем (2).

Розірвіть захисну поліетиленову плівку на основній частині принтера (1), а потім вийміть два мішечки з вологопоглиначами (2).

28



Ανοσκήστε το συγκρότημα της βάσης πάνω στο μηχανισμό του εκτυπωτή. Το αντιολισθητικό υλικό πρέπει να βλέπει προς το πίσω μέρος του εκτυπωτή.

Sehpa gövdesini yazıcı sisteminin üzerine takın. Kaymayı önleyen malzeme yazıcının arka tarafına bakıyor olmalıdır.

Umieść stojak na mechanizmie drukarki. Materiał antypoślizgowy powinien znajdować się od strony tyłu drukarki.

Zdvhnite celok stojana na tlačové zariadenie. Protišmykový materiál by mal smerovať k zadnej strane tlačiarne.

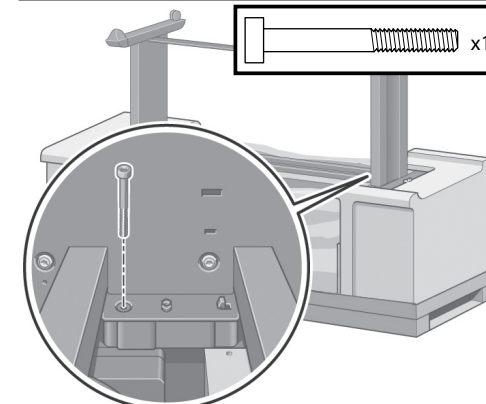
Løft standersamlingen hen på printersystemet. Det skridsikre materiale skal vende mod printerens bagside.

Тірек жинағын принтер механизміне көтеріңіз. Сырғудан қорғайтын материал принтер артына қарап тұруы керек.

Поднимите узел опоры и поставьте на устройство печати. Материал, препятствующий скольжению, должен быть обращен к задней панели принтера.

Установіть підставку на принтерний механізм. Нековзний матеріал має розташовуватись навпроти задньої частини принтера.

29



Χρησιμοποιήστε μία βίδα για να συνδέσετε τη δεξιά πλευρά της βάσης στο μηχανισμό του εκτυπωτή. Βεβαιωθείτε ότι η βίδα έχει σφίξει καλά.

Sehpanın sağ tarafını yazıcı sistemine bir vidayla sabitleyin. Vidanın sonuna kadar sıkıldığından emin olun.

Przymocuj prawą stronę stojaka do mechanizmu drukarki przy użyciu jednej śrubki. Sprawdź, czy śrubka została mocno dokręcona.

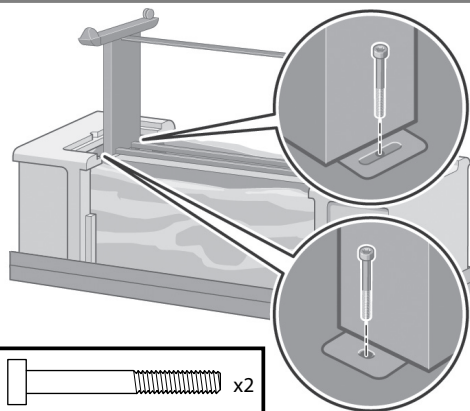
Pomocou jednej skrutky pripevnite pravú stranu stojana k tlačovému zariadeniu. Skontrolujte, či je skrutka úplne zatiahnutá.

Brug en skrue til at fastgøre højre side af standeren til printersystemet. Sørg for, at skrueerne er strammet helt.

Бір бұранданы қолданып, тұғырдың оң жағын принтер механизміне бекітіңіз. Бұранданың толығымен қатайғанын қадағалаңыз.

Прикрепите правую сторону опоры к устройству печати одним винтом. Убедитесь, что винт полностью затянут.

Прикріпіть праву сторону підставки до принтерного механізму за допомогою одного гвинта. Переконайтеся, що гвинт повністю закручений.



EL Χρησιμοποιήστε δύο βίδες για να συνδέσετε την αριστερή πλευρά της βάσης στον εκτυπωτή. Βεβαιωθείτε ότι οι βίδες έχουν αφίξει καλά.

TR İki vidayla da sehpanın sol tarafını yazıcı sistemine sabitleyin. Vidaların sonuna kadar sıkıldığından emin olun.

PL Przymocuj lewą stronę stojaka do mechanizmu drukarki za pomocą dwóch śrubek. Sprawdź, czy śrubki zostały mocno dokręcone.

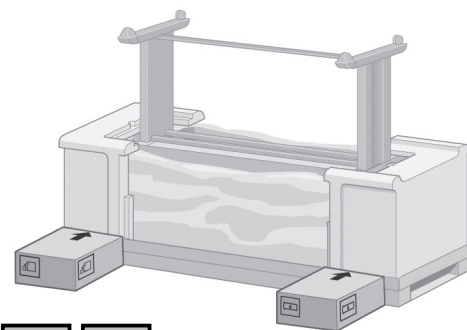
SK Pomocou dvoch skrutiek pripevnite ľavú stranu stojana k tlačovému zariadeniu. Skontrolujte, či sú skrutky úplne zatahnuté.

DA Brug to skruer til at fastgøre venstre side af standen til printeren. Sørg for, at skruerne er spændt helt fast.

KK Прикрепите левую сторону опоры к принтеру двумя винтами. Убедитесь, что винты полностью затянуты.

RU Екі бұранданы қолданып, тұғырдың сол жағын принтерге бекітіңіз. Бұрандалардың толығымен қатайғанын қадағалаңыз.

UK Прикріпіть ліву сторону підставки до принтерного механізму за допомогою двох гвинтів. Переконайтеся, що гвинти повністю вкручені.



Τοποθετήστε το εφεδρικό κουτί και το κουτί με τα αναλώσιμα στο πίσω μέρος του κουτιού του εκτυπωτή. Τα βέλη στα κουτιά πρέπει να βλέπουν προς το κουτί του εκτυπωτή. Βεβαιωθείτε ότι το αντιολισθητικό υλικό είναι προσαρμοσμένο στις δύο πίσω ρόδες.

Yedek kutuyu ve sarf malzemeleri kutusunu yazıcı kutusunun arka tarafına dayayın. Kutuların üzerindeki oklar yazıcı kutusuna yönelik olmalıdır. Kaymayı önleyen malzemelerin iki arka tekerleğe takılı olduğundan emin olun.

Umieść pudełko z częściami zapasowymi i pudełko z materiałami eksploatacyjnymi z tyłu pudełka drukarki. Strzałki na pudełkach muszą być skierowane w stronę pudełka drukarki. Upewnij się, że materiał antypoślizgowy wciąż znajduje się na dwóch tylnych kółkach.

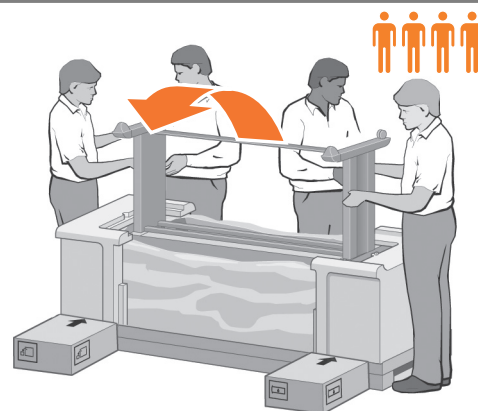
Položte škatulu náhradných dielov a spotrebného materiálu k zadnej strane škatule tlačiarne. Šípky na škatuliach musia smerovať smerom k škatuli tlačiarne. Skontrolujte, či je k dvom zadným kolieskam pripevnený protišmykový materiál.

Placer ekstrakassen og forbrugsvarekassen mod bagsiden af printerkassen. Pilene på kasserne peger mod printerkassen. Sørg for, at det skridsikre materiale er fastgjort til de to bagerste hjul.

Қосалқы қорапты және ауыстырмалы қорапты принтер қорабының артына қарсы орналастырыңыз. Қораптардағы көрсеткілер принтер қорабында болуы қажет. Сырғудан қорғайтын материал екі артқы дөңгелекке бекітілгенін тексеріңіз.

Поместите запасную коробку и коробку для расходных материалов сзади коробки принтера. Стрелки на коробках должны быть направлены в сторону коробки принтера. Убедитесь, что к двум задним колесикам прикреплен материал,

Розмістіть коробку із запасними деталями та коробку з витратними матеріалами позаду коробки принтера. Стрілки на коробках мають вказувати в сторону коробки принтера. Переконайтеся, що нековзний матеріал прикріплений до двох задніх коліщаток.



Περιστρέψτε τον εκτυπωτή στο κουτί με τα αναλώσιμα και στο εφεδρικό κουτί. Η HP συνιστά την ύπαρξη τεσσάρων ατόμων για την ολοκλήρωση αυτής της εργασίας.

Yazıcıyı yedek kutu ile sarf malzemeleri kutusunun üzerine doğru çevirin. HP bu işin dört kişiyle yapılmasını önerir.

Obrć drukarkę na pudełko z częściami zapasowymi i pudełko z materiałami eksploatacyjnymi. Firma HP zaleca, aby w wykonaniu tego zadania wzięły udział cztery osoby.

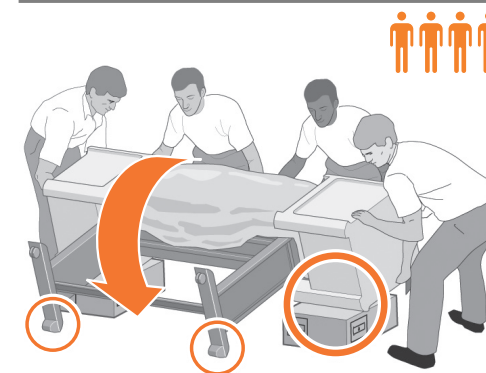
Otočte tlačiareň na škatulu náhradných dielov a škatulu spotrebného materiálu. Na vykonanie tejto úlohy odporúča spoločnosť HP použiť štyroch ľudí.

Roter printeren hen på ekstrakassen og forbrugsvarekassen. HP anbefaler, at du bruger fire personer til at udføre denne opgave.

Принтерді қосалқы қорап пен ауыстырмалы қорапқа бұрыңыз. HP компаниясы осы тапсырманы аяқтау үшін төрт адамды ұсынады.

Переверните принтер так, чтобы он опирался на запасную коробку и коробку для расходных материалов. HP рекомендует выполнять эту операцию четвером.

Переверніть принтер в напрямку коробки із запасними деталями та коробки з витратними матеріалами, використовуючи їх як опори. Компанія HP рекомендує, щоб це завдання виконувало четверо людей.



Περιστρέψτε τον εκτυπωτή έως ότου το πίσω μέρος του εκτυπωτή “καθίσει” στο εφεδρικό κουτί και το κουτί των αναλωσίμων και οι ρόδες με το αντιολισθητικό υλικό ακουμπήσουν στο πάτωμα.

Yazıcının arkası yedek kutu ile sarf malzemeleri kutusuna dayanmış, kaymayı önleyen malzemelerin bulunduğu tekerlekler zemine değiyor olmalıdır.

Obracaj drukarkę, aż jej tylna część oprze się na pudełkach z częściami zapasowymi i materiałami eksploatacyjnymi, a kółka z materiałem antypoślizgowym dotkną podłogi.

Otáčajte tlačiareň, kým nezostane zadná strana tlačiarene na škatuli náhradných dielov a škatuli spotrebného materiálu. Protišmykový materiál na kolieskach sa dotýka podlahy.

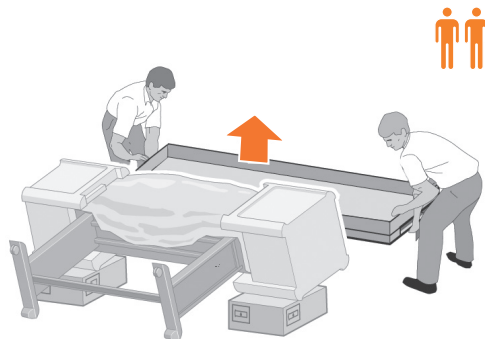
Roter printeren, indtil bagsiden af printeren hviler på ekstrakassen og forbrugsvarekassen, og hjulene med det skridsikre materiale berører gulvet.

Принтер арты қосалқы қорап пен ауыстырмалы қорапқа салынғанша және сырғудан қорғайтын материалды дөңгелектер еденге тигенше принтерді бұрыңыз.

Переворачивайте принтер, пока его задняя часть не встанет на запасную коробку и на коробку для расходных материалов, а колесики, покрытые препятствующим скольжению материалом, не коснутся пола.

Повертайте принтер, доки його задня частина не розміститься на коробці із запасними деталями та коробці з витратними матеріалами, а коліщатка з нековзним матеріалом не торкнуться підлоги.

34



EL Αφαιρέστε την παλέτα πριν να ανασηκώσετε τον εκτυπωτή στην όρθια θέση.

TR Yazıcıyı dik konuma getirmeden önce yatağını üzerinden alın.

PL Usuń paletę przed podniesieniem drukarki do pozycji pionowej.

SK Pred zdvihnutím tlačiarne do vzpriamenej polohy odstráňte paletu.

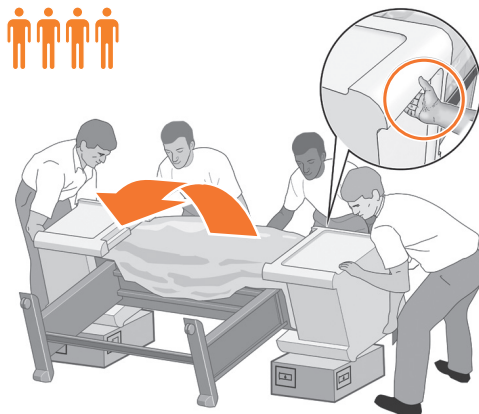
DA Fjern pallen, inden du løfter printeren tilbage til stående position.

KK Принтерді жоғарғы күйіне көтермес бұрын тұғырды алып тастаңыз.

RU Удалите поддон перед установкой принтера в вертикальное положение.

UK Зніміть палету, перш ніж перевернути принтер у вертикальне положення.

35



Χρησιμοποιήστε τις λαβές στο πίσω μέρος του μηχανισμού του εκτυπωτή για να ανασηκώσετε προσεκτικά τον εκτυπωτή σε όρθια θέση. Η HP συνιστά την ύπαρξη τεσσάρων ατόμων για την ολοκλήρωση αυτής της εργασίας.

Yazıcı sisteminin arkasındaki tutulacak yerlerden tutarak yazıcıyı dikkatli bir şekilde dik konuma getirin. HP bu işin dört kişiyle yapılmasını önerir.

Za pomocą uchwytów z tyłu mechanizmu drukarki ostrożnie podnieś drukarkę do pozycji pionowej. Firma HP zaleca, aby w wykonaniu tego zadania wzięły udział cztery osoby.

Rukami držte zadnú časť tlačového zariadenia a opatrne zdvihnite tlačiareň do vzpriamenej polohy. Na vykonanie tejto úlohy odporúča spoločnosť HP použiť štyroch ľudí.

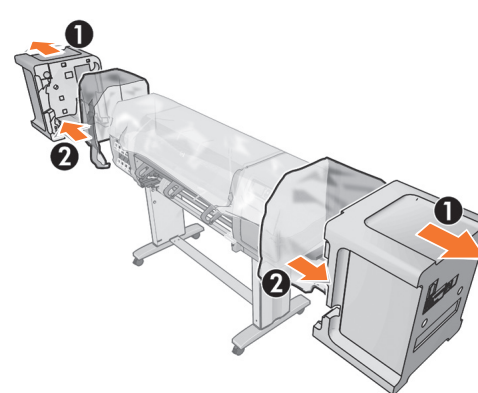
Brug håndtagene bag på printersystemet til forsigtigt at løfte printeren til opretstående position. HP anbefaler, at du bruger fire personer til at udføre denne opgave.

Принтерді жоғарғы күйіне мұқият көтеру үшін принтердің артындағы тұтқаны пайдаланыңыз. HP компаниясы осы тапсырманы аяқтау үшін төрт адамды ұсынады.

С помощью ручек, расположенных сзади, осторожно поднимите устройство печати и установите в вертикальное положение. HP рекомендует выполнять эту операцию вчетвером.

Скористайтеся ручками на задній частині принтерного механізму, щоб обережно перевернути принтер у вертикальне положення. Компанія HP рекомендує, щоб це завдання виконувало четверо людей.

36



Αφαιρέστε τα δύο κομμάτια του φελιζόλ και στη συνέχεια αφαιρέστε το πλαστικό κάλυμμα από το μηχανισμό του εκτυπωτή.

Yazıcının iki tarafındaki köpük parçaları çıkarın ve yazıcı sistemi üzerindeki plastik örtüyü alın.

Zdejmij dwa styropianowe elementy opakowania i folię zakrywającą mechanizm drukarki.

Odstráňte zo strán dva penové kryty, potom odstráňte plastový kryt tlačového zariadenia.

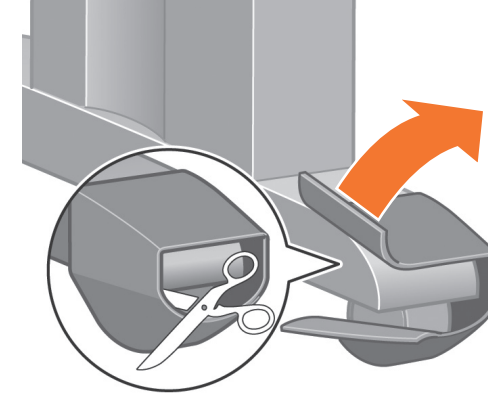
Fjern de to flamingo-ændestykker, og fjern plastdækket fra printersystemet.

Екі пенопласт жабдықты алып, пластик орамын принтер механизмінен шешіп алыңыз.

Снимите две концевые накладки, а затем снимите с устройства печати пластиковую пленку.

Зніміть дві накладки з пінопласту, а потім поліетиленову плівку з принтерного механізму.

37



Αφαιρέστε το αντιολισθητικό υλικό από τις δύο πίσω ρόδες στο συγκρότημα της βάσης.

Sehpanın iki arka tekerleğindeki kaymayı önleyen malzemeleri çıkarın.

Usuń materiał antypoślizgowy z dwóch tylnych kółek stojaka.

Odstráňte protišmykový materiál z dvoch zadných koliesok na celku stojana.

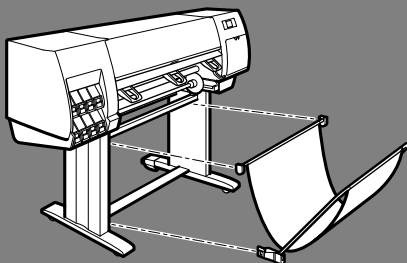
Fjern det skridsikre materiale fra de to baghjul på standersamlingen.

Тірек жинағындағы артқы екі дөңгелектен сырғудан қорғайтын материалды алыңыз.

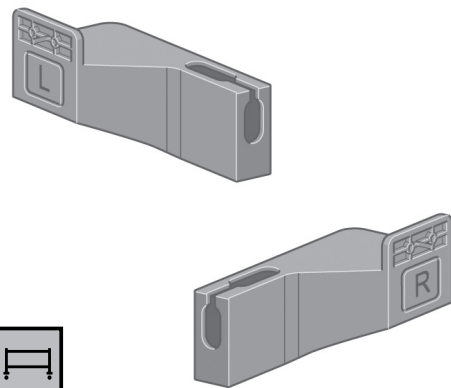
Снимите с двух задних колесиков узла опоры материал, препятствующий скольжению.

Зніміть нековзний матеріал із двох задніх коліщаток підставки.

- EL Συναρμολόγηση του υποδοχέα
- TR Bölmeği monte etme
- PL Montowanie pojemnika
- SK Montáž koša
- DA Saml papirkurven
- KK Қалтаны жинау
- RU Сборка приемника
- UK Монтаж приймального пристрою



38



EL Αφαιρέστε τα δύο υποστηρίγματα από το κουτί που περιέχει τη βάση και τον υποδοχέα. Σημείωση: Τα υποστηρίγματα έχουν σήμανση L και R.

TR Şehpa ve bölmenin bulunduğu kutudan iki montaj parçasını çıkarın.
Not: Parçalar L ve R harfleriyle işaretlenmiştir.

PL Wyjmij dwa elementy wspornikowe z pudełka zawierającego stojak i pojemnik.
Uwaga: Elementy wspornikowe są oznaczone L i R.

SK Vyberte zo škatule, ktorá obsahuje stojan a koš, dva držiaky. Poznámka. Držiaky sú označené písmenami L a R.

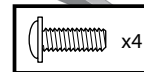
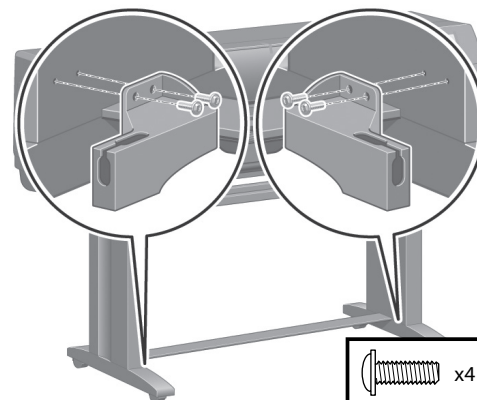
DA Tag de to beslag ud af kassen, som indeholder stativet og papirkurven.
Bemærk: Beslagene er markeret med L og R.

KK Тірек пен қалтадан тұратын қораптан екі қронштейнді алып тастаңыз.
Ескертпе: Қронштейндер L және R әріптерімен белгіленеді.

RU Выньте из коробки, в которой находятся основание и приемник, два кронштейна.
Примечание. Кронштейны помечены буквами L и R.

UK Вийміть два кронштейни з коробки з підставкою та приймальним пристроєм.
Примітка. На кронштейнах містяться позначки L і R.

39



Χρησιμοποιήστε τέσσερις βίδες για να συνδέσετε τα υποστηρίγματα στο κάτω μέρος των ποδιών του εκτυπωτή. (Για κάθε υποστήριγμα απαιτούνται δύο βίδες.)

Dört vidayla bu parçaları yazıcı bacaklarının alt kısmına sabitleyin. (Her parça için iki vida gerekir.)

Używając czterech śrubek, przytwierdź elementy wspornikowe do dolnej części nóżek drukarki. (Każdy element wspornikowy wymaga dwóch śrubek.)

Pomocou štyroch skrutiek pripevnite držiaky k spodnej časti nôh tlačiarne. (Každý držiak vyžaduje dve skrutky.)

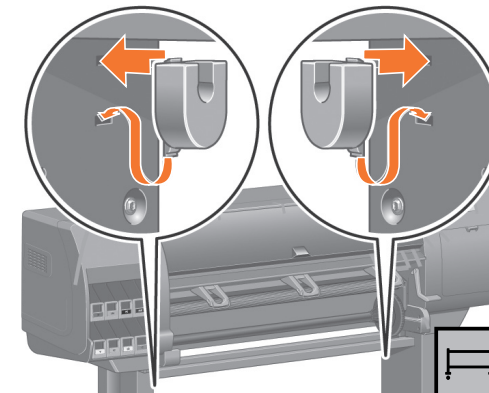
Brug fire skruer til at fastgøre beslagene til den nederste del af printerbenene. (Der skal bruges to skruer til hvert beslag.)

Қронштейндерді принтер аяқтарының төменгі бөлігіне тіркеу үшін төрт бұранданы пайдаланыңыз. (Әрбір қронштейнге екі бұранда талап етіледі.)

Прикрепите кронштейны четырьмя винтами к нижней части ножек принтера. (Каждый кронштейн двумя винтами.)

Прикріпіть кронштейни до нижньої частини ніжок принтера за допомогою чотирьох гвинтів. (Для кожного кронштейна потрібно два гвинти.)

40



Συνδέστε τα δύο πλαστικά υποστηρίγματα στο επάνω μέρος των ποδιών του εκτυπωτή. Τοποθετήστε το γλωσσίδι που βρίσκεται στο κάτω μέρος του υποστηρίγματος μέσα στο πόδι και στη συνέχεια ασφαλίστε το επάνω μέρος του υποστηρίγματος στη θέση του με ήχο κλικ.

İki plastik parçayı yazıcı bacaklarının üst kısmına takın. Parçanın altındaki çıkıntılı bacakta yerine sokun, sonra parçanın üst kısmının tıklama sesiyle yerine oturmasını sağlayın.

Przytwierdź dwa plastikowe elementy wspornikowe do górnej części nóżek drukarki. Włóż zaczep elementu wspornikowego w nóżkę drukarki, a następnie zatrzasknij go na swoim miejscu.

Pripevnite dva plastové držiaky k vrchnej časti nôh tlačiarne. Vložte uško v spodnej časti držiaka do nohy, potom „zacvaknite“ na miesto vrchnú časť držiaka.

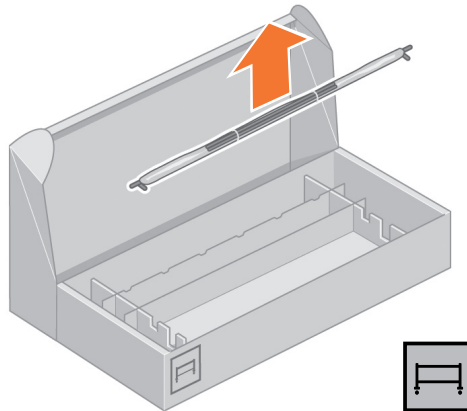
Fastgør de to plastbeslag på den øverste del af printerbenene. Indsæt figen i bunden af beslaget i benet, og klik derefter toppen af beslaget på plads.

Екі пластик қронштейнді принтер аяқтарының үстіңгі бөлігіне тіркеңіз. Қронштейннің астындағы қойындыны аяққа салып, қронштейннің үстін орнына басыңыз.

Прикрепите два пластмассовых кронштейна к верхней части ножек принтера. Вставьте защелку в нижней части кронштейна в ножку, а затем прикрепите верхнюю часть кронштейна (фиксируется со щелчком).

Прикріпіть два пластмасові кронштейни до верхньої частини ніжок принтера. Вставте вкладку в нижній частині кронштейна в ніжку, а потім натисніть на верхню частину кронштейна до клацання.

41



EL Αφαιρέστε το συγκρότημα του υποδοχέα από το κουτί που περιέχει τη βάση και τον υποδοχέα. Σημείωση: Ξεδιπλώστε τη θήκη.

TR Sehpa ve bölmenin bulunduğu kutudan bölmeyi çıkarın. Not: hazneyi açın.

PL Wyjmij zespół pojemnika z pudełka zawierającego stojak i pojemnik. Uwaga: rozpakuj pojemnik.

SK Vyberte zo škatule, ktorá obsahuje stojan a kôš, celok koša. Poznámka: vyklopte zásobník.

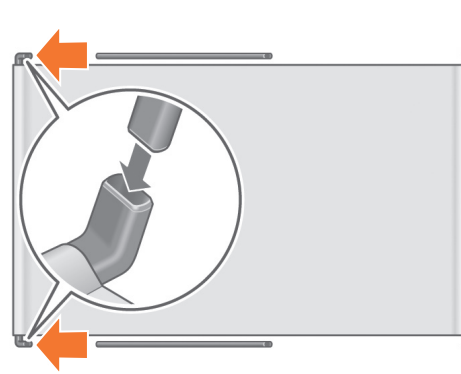
DA Tag papirkurvssamlingen ud af fra kassen, som indeholder stativet og papirkurven. Bemærk: Fold papirkurven ud.

KK Тірек пен қалтадан тұратын қораптан қалта торабын алып тастаңыз. Ескертпе: қалтаны орау.

RU Выньте узел приемника из коробки, в которой находятся основание и приемник. Примечание. Разверните лоток.

UK Вийміть приймальний пристрій із коробки з підставкою та приймальним пристроєм. Примітка. Розгорніть приймальний пристрій.

42



Τοποθετήστε τους δύο βραχίονες του υποδοχέα στην εγκάρσια ράβδο του υποδοχέα.

İki bölme kolunu bölme çubuğuna sokun.

Włóż dwa ramiona pojemnika w poprzeczkę pojemnika.

Vložte dve ramienka koša do križovej opory koša.

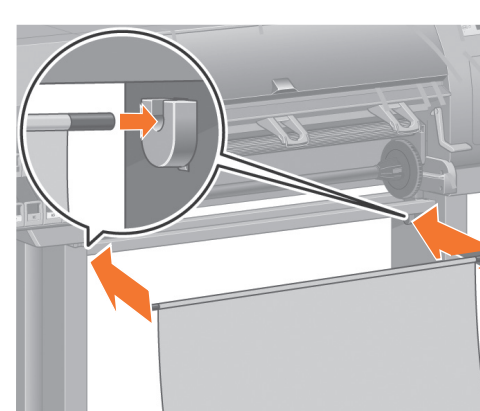
Før de to arme på papirkurven ind i papirkurvens tværstiver.

Екі қалта тұтқасын қалта штангасына салыңыз.

Вставьте две ручки приемника в поперечную опору приемника.

Вставте дві ручки приймального пристрою в поперечину приймального пристрою.

43



Τοποθετήστε την εγκάρσια ράβδο του υποδοχέα μέσα στα δύο πλαστικά υποστηρίγματα.

Bölme çubuğunu iki plastik parçaya sokun.

Włóż poprzeczkę pojemnika w dwa plastikowe elementy wspornikowe.

Vložte križovú oporu koša do dvoch plastových držiakov.

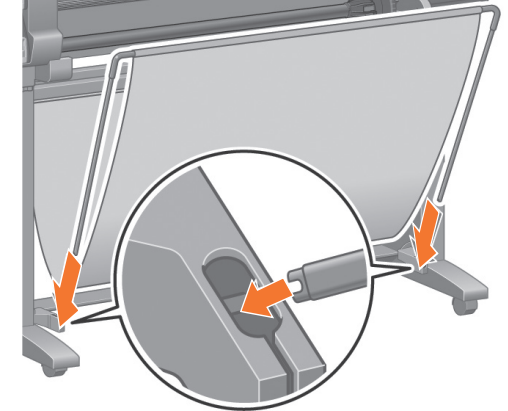
Før papirkurvens tværstiver ind i de to plastbeslag.

Қалта штангасын екі пластик кронштейнге салыңыз.

Вставьте поперечную опору приемника в два пластиковые кронштейна.

Вставте поперечину приймального пристрою у два пластмасові кронштейни.

44



Ασφαλίστε τα άκρα και των δύο βραχιόνων του υποδοχέα με έναν ήχο κλικ στα μεταλλικά υποστηρίγματα.

Her iki bölme kolunun uçlarını metal parçalara sokarak yerleştirin.

Zatrzásnij końce obu ramion pojemnika w metalowych elementach wspornikowych.

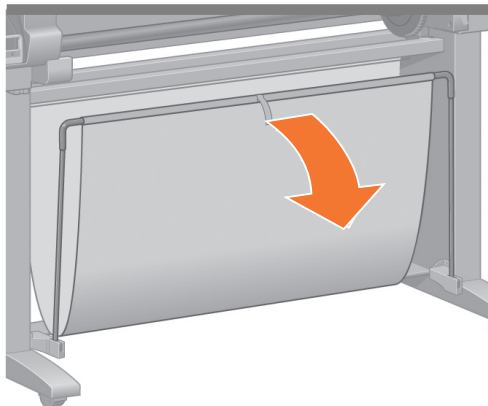
Zacvaknite konce oboidvoch ramienok koša do kovových držiakov.

Klik enderne af begge papirkurvens arme ind i metalbeslagene.

Қалта тұтқаларының шеттерін металл кронштейндерге басыңыз.

Нажмите на концы обеих ручек приемника, чтобы вставить его в металлические кронштейны.

Натисніть на обидва кінці ручок приймального пристрою до клацання в напрямку металевих кронштейнів.



EL Χρησιμοποιήστε την μπλε λαβή για να ανοίξετε τον υποδοχέα. Η HP συνιστά να αφήσετε τον υποδοχέα στην κλειστή θέση μέχρις ότου ολοκληρώσετε τις διαδικασίες συναρμολόγησης του εκτυπωτή.

TR Bölmei açmak için mavi renkli kolu kullanın. HP, yazıcı montajını yaparken bölmei kapalı konumda bırakmanızı önerir.

PL Otwórz pojemnik za pomocą niebieskiego uchwytu. Firma HP zaleca, aby pojemnik pozostał zamknięty do zakończenia procedur montażu drukarki.

SK Otvorte kôš pomocou modrého držadla. Spoločnosť HP odporúča nechať kôš zatvorený, kým nebude dokončený postup montáže tlačiarne.

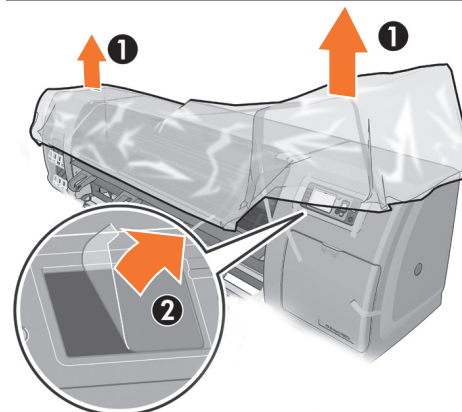
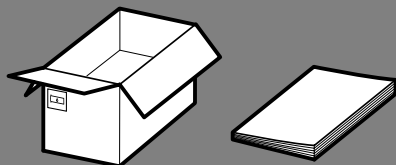
DA Brug det blå håndtag til at åbne papirkurven. HP anbefaler, at du lader papirkurven være lukket, mens du samler printeren.

KK Қалтаны ашу үшін көк тұтқаны пайдаланыңыз. HP компаниясы принтерді жинау процедураларын аяқтау кезінде қалтаны жабық күйде қалдыруды ұсынылады.

RU Откройте приемник, потянув за синюю ручку. HP рекомендует при выполнении сборки принтера держать приемник закрытым.

UK Скористайтеся блакитною ручкою, щоб відкрити приймальний пристрій. Компанія HP рекомендує залишити приймальний пристрій закритим під час монтажу принтера.

- EL** Αποσκευασία περισσότερων εξαρτημάτων
- TR** Diğer parçaları çıkarma
- PL** Rozpakowanie innych elementów
- SK** Rozbalenie ďalších súčastí
- DA** Pak flere komponenter ud
- KK** Басқа бөлшектерін ашыңыз
- RU** Распаковка других компонентов
- UK** Розпакування додаткових компонентів



Αφαιρέστε το προστατευτικό κάλυμμα από το παράθυρο του εκτυπωτή και την οθόνη του μπροστινού πίνακα.

Yazıcı kapağından ve ön panel ekranından koruyucu tabakayı alın.

Usuń warstwę ochronną z okna drukarki i z wyświetlacza panelu przedniego.

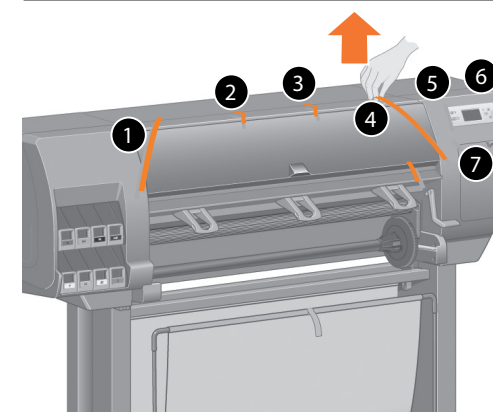
Odstráňte ochranný kryt z okna tlačiarne a z obrazovky predného panela.

Fjern det beskyttende dække fra printervinduet og frontpanelets skærm.

Принтер терезесінен және алдыңғы тақта экранынан қорғаныс орамын алып тастаңыз.

Снимите с крышки принтера и передней панели принтера защитную пленку.

Зніміть захисну плівку з вікна принтера та екрана передньої панелі.



Αφαιρέστε τις ταινίες συσκευασίας με σήμανση 1 έως 7 από το εξωτερικό του εκτυπωτή και στη συνέχεια κατεβάστε τον εκτροπέα, επίσης αφαιρέστε τις δύο πίσω.

1'den 7'ye kadar işaretlenmiş olan bantları yazıcının dış yüzeyinden çıkarın, sonra yönlendiriciyi indirin., arkadaki ikisini de çıkarın.

od 1 do 7 z zewnętrznych elementów drukarki, a następnie opuść deflektor, usuń także dwa tylne.

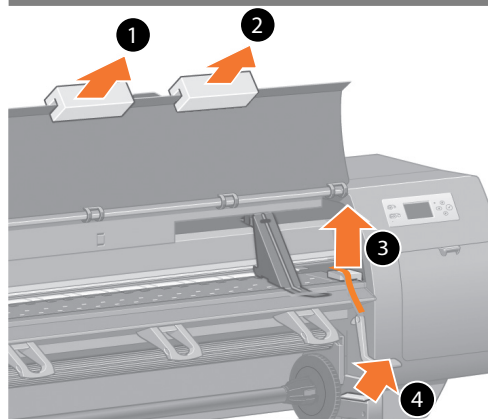
Odstráňte z vonkajšej strany tlačiarne baliace pásky označené číslom 1 až 7, potom sklopte vychylovač navijacej cievky, odstráňte aj dve pásky zo zadnej strany.

Odstráňte baliace pásky označené číslami 1 až 7 z vonkajšej strany a dve pásky zo zadnej strany tlačiarne.

Удалите упаковочные ленты от 1 до 7 с внешней части принтера, а также - две ленты с задней стенки, после чего приведите отражатель впускного ролика в нижнее положение.

1-7 белгілі орама таспаларды принтер сыртынан және екі артқысын алып, қабылдағыш шарғы дефлекторын түсіріңіз.

Зніміть пакувальні стрічки, пронумеровані від 1 до 7, із зовнішньої частини принтера, а також зніміть дві стрічки із задньої частини.



EL Ανοίξτε το πλαίσιο του εκτυπωτή και μετά αφαιρέστε τα στοιχεία συσκευασίας 1 έως 4 από το εσωτερικό του εκτυπωτή.

TR Yazıcı penceresini açın ve yazıcının içindeki 1'den 4'e kadar olan paketleme öğelerini çıkarın.

PL Otwórz okno drukarki i usuń z wnętrza drukarki części opakowania od 1 do 4. Następnie zamknij okno drukarki.

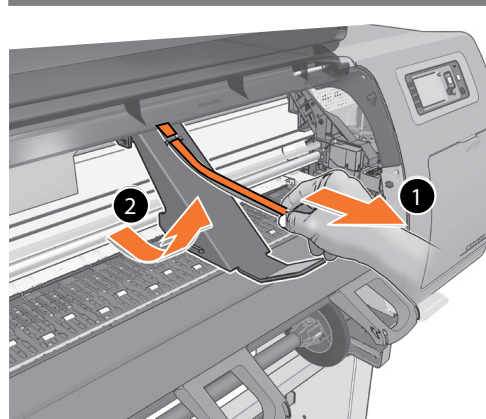
SK Otvorte okno tlačiarne a odstráňte baliace položky 1 až 4 zvnútra tlačiarne.

DA Åbn printervinduet og fjern derefter emballagemateriale 1-4 fra printerens indre.

KK Принтер терезесін ашып, принтер ішінен 1-4 орама элементтерін алып тастаңыз.

RU Откройте крышку принтера, а затем снимите элементы упаковки 1-4 с внутренней части принтера.

UK Відкрийте вікно принтера, а потім зніміть пакувальні засоби 1-4 із внутрішньої частини принтера.



Αφαιρέστε την ταινία συσκευασίας (1) και κατόπιν αφαιρέστε τη συσκευασία (2). Κλείστε το παράθυρο του εκτυπωτή.

Paketleme bandını çıkarın (1), sonra paketleme parçasını çıkarın (2). Sonra yazıcı penceresini kapatın.

Usuń taśmę (1) i część opakowania (2). Zamknij pokrywę drukarki.

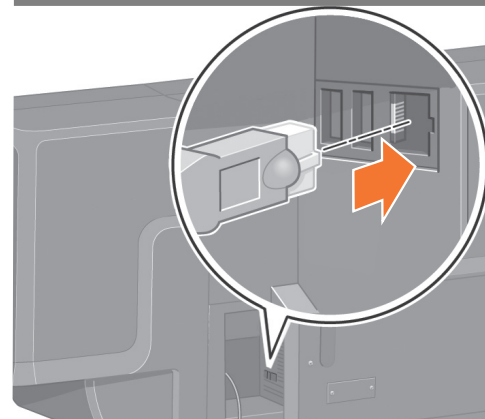
Odstráňte baliacu pásku (1) a potom aj baliaci materiál (2). Zatvorte okno tlačiarne.

Fjern emballagetapen (1), og fjern emballagestykket (2). Luk printervinduet.

Орама таспаны (1) алып тастап, орама бөлiктi (2) алып тастаңыз. Принтер терезесін жабыңыз.

Удалите упаковочную ленту (1), затем — элемент упаковки (2). Закройте окно принтера.

Зніміть пакувальну стрічку (1) і прокладку (2). Потім закрийте вікно принтера.



Συνδέστε το καλώδιο Gigabit Ethernet στη σύνδεση Gigabit Ethernet.

Gigabit Ethernet kablosunu Gigabit Ethernet bağlantısına takın.

Podłącz kabel Gigabit Ethernet do gniazda Gigabit Ethernet.

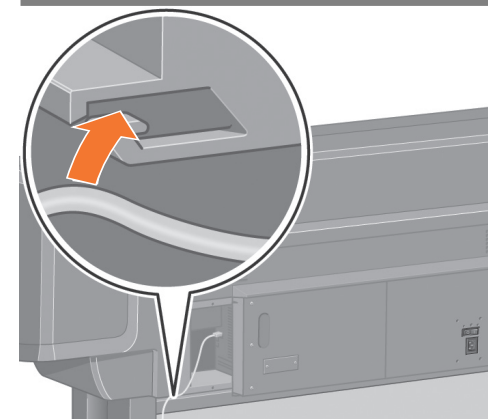
Do konektora Gigabit Ethernet zapojte kábel siete Gigabit Ethernet.

Sæt Gigabit Ethernet-kablet i Gigabit Ethernetstikket.

Gigabit Ethernet кабелін Gigabit Ethernet байланысына тығыңыз.

Вставьте кабель Gigabit Ethernet в разъем Gigabit Ethernet.

Підключіть кабель Gigabit Ethernet до роз'єму Gigabit Ethernet.



Περάστε το καλώδιο Gigabit Ethernet μέσα από το άγκιστρο στο πίσω μέρος του εκτυπωτή.

Gigabit Ethernet kablosunu yazıcının arka tarafındaki kancadan geçirin.

Przeciagnij kabel Gigabit Ethernet przez zaczep z tyłu drukarki.

Veďte kábel siete Gigabit Ethernet cez držiak na zadnej strane tlačiarne.

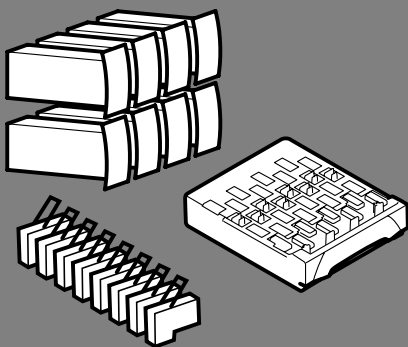
Før Gigabit Ethernet-kablet gennem rillen bag på printeren.

Gigabit Ethernet кабелін принтер артындағы тұтқадан өткізіңіз.

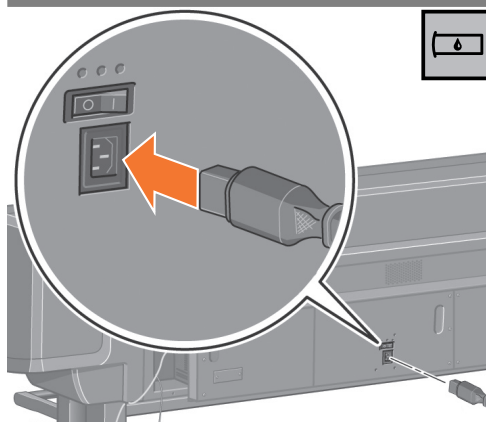
Пропустите кабель Gigabit Ethernet через крючок на задней панели принтера.

Проведіть кабель Gigabit Ethernet через гачок на задній стороні принтера.

- EL** Τοποθέτηση των αναλώσιμων μελανιού
- TR** Mürekkep malzemelerini takma
- PL** Instalowanie wkładów atramentowych
- SK** Inštalácia atramentového spotrebného materiálu
- DA** Installer blækforsyningerne
- KK** Бояу қамтуларын орнату
- RU** Установка расходных материалов для системы подачи чернил
- UK** Установка чорнильних витратних матеріалів



52



- EL** Συνδέστε το καλώδιο ρεύματος στο πίσω μέρος του εκτυπωτή και στη συνέχεια συνδέστε το άλλο άκρο στην πρίζα.

- TR** Elektrik kablosunun bir ucunu yazıcının arka tarafına, diğer ucunu AC elektrik prizine takın.

- PL** Podłącz kabel zasilający z tyłu drukarki, a następnie podłącz jego drugi koniec do gniazda sieci elektrycznej prądu przemiennego.

- SK** Zapojte napájací kábel v zadnej časti tlačiarne, druhý koniec zapojte do elektrickej zásuvky so striedavým napätím.

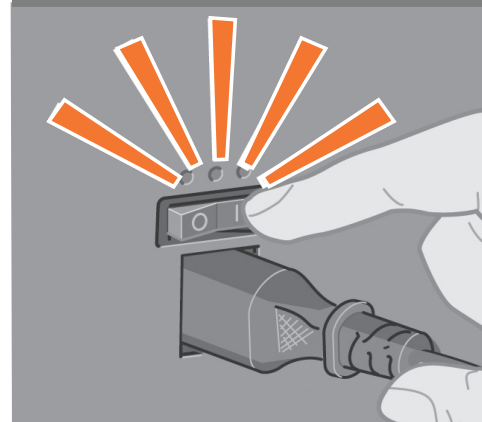
- DA** Sæt netledningen i bag på printeren, og sæt den anden ende i stikkontakten.

- KK** Қуат кабелін принтер артына тығып, басқа шетін АТ қуат розеткасына тығыңыз.

- RU** Вставьте шнур питания в гнездо на задней панели принтера и подключите его к розетке.

- UK** Підключіть кабель живлення до задньої частини принтера, а потім вставте інший його кінець у розетку живлення.

53



Τοποθετήστε το διακόπτη τροφοδοσίας στη θέση ενεργοποίησης, στην πίσω πλευρά του εκτυπωτή.

Yazıcının arka tarafındaki Güç düğmesini Açık konuma getirin.

Włącz przelazcznik zasilania z tyłu drukarki.

Prepnite do zapnutej polohy vypínač, ktorý je umiestnený na zadnej strane tlačiarne.

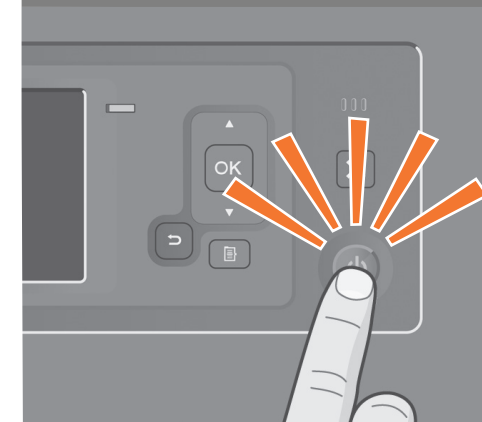
Sæt Tænd-/sluk-knappen til On (Til) bag på printeren.

Қуат қосқышын принтер артында “Қосулы” күйіне бұрыңыз.

Переведите расположенный сзади выключатель питания в положение «включено».

Перемістіть перемикач живлення у ввімкнене положення на задній частині принтера.

54



Av η λυχνία τροφοδοσίας στον μπροστινό πίνακα παραμένει σβηστέ, πατήστε το κουμπί Τροφοδοσίας για να ενεργοποιήσετε τον εκτυπωτή. Σημείωση: Ο εκτυπωτής είναι συμβατός με το Energy Star και μπορείτε να τον αφήσετε ενεργοποιημένο χωρίς να καταναλώνετε ενέργεια. Εάν τον αφήσετε ενεργοποιημένο βελτιώνεται ο χρόνος απόκρισης και η συνολική αξιοπιστία του συστήματος.

Ön paneldeki güç ışığı yanmıyorsa, Güç düğmesine basarak yazıcıyı açın. Not: Bu yazıcı Energy Star ile uyumludur ve güç açık bırakıldığında elektrik israfına neden olmaz. Açık bırakmak yanıt süresini ve genel sistem güvenilirliğini iyileştirir.

Jeśli wskaźnik zasilania na panelu przednim jest wyłączony, naciśnij przycisk zasilania w celu włączenia drukarki. Uwaga: Ta drukarka jest zgodna z normą Energy Star i można ją pozostawić włączoną bez marnowania energii. Pozostawienie jej włączonej skraca czas reakcji oraz ogólną niezawodność systemu.

Ak indikátor napájania na prednom paneli zostane zhasnutý, zapnite tlačiareň tlačidlom Napájanie. Poznámka: Táto tlačiareň spĺňa požiadavky certifikátu Energy Star a možno ju nechať napájanú bez plytvania elektrickej energiou. Keď je tlačiareň stále zapnutá, zlepšuje sa čas odozvy a celková spoľahlivosť systému.

Hvis strømlampen på frontpanelet forbliver slukket, skal du trykke på tænd-/sluk-knappen for at tænde printeren. Bemærk: Denne printer er Energy Star-kompatibel og kan sidde i uden at du spilder energi. Ved at lade den være tændt forbedres reaktionstiden og den generelle systempådelighed.

Егер алдыңғы тақтадағы қуат жарығы өшірілі болса, принтерді қосу үшін “Қуат” түймесін басыңыз. Ескертпе: Бұл принтер Energy Star сертификатымен сәйкес әрі қосымша энергиясыз қалуы мүмкін. Бұны арттырылған жауап уақытында және жалпы жүйе тұрақтылығында қалдыру.

Если индикатор питания на передней панели не горит, нажмите клавишу «Питание», чтобы включить принтер. Примечание. Принтер соответствует требованиям стандарта Energy Star, поэтому он может оставаться включенным без использования электроэнергии. Принтер во включенном состоянии способствует уменьшению времени отклика и повышению общей надежности системы.

Якщо індикатор живлення на передній панелі не світиться, натисніть кнопку живлення, щоб увімкнути принтер. Примітка. Цей принтер відповідає стандарту енергоефективності Energy Star, тож його можна залишати ввімкненим без витрачання зайвої енергії. Якщо залишити принтер увімкненим, зменшиться час його реагування та підвищиться загальна надійність системи.

55



EL Περιμένετε έως ότου εμφανιστεί το μήνυμα αυτό στον μπροστινό πίνακα (~1 λεπτό). Χρησιμοποιήστε τα κουμπιά Επάνω και Κάτω για να επισημάνετε τη γλώσσα που θέλετε και στη συνέχεια πατήστε το κουμπί OK.

TR Bu mesaj ön panelde görülene kadar (yaklaşık 1 dakika) bekleyin. İstedığınız dili seçmek için Yukarı ve Aşağı düğmelerini kullanın, sonra OK (Tamam) düğmesine basın.

PL Poczekaj (około minuty), aż pojawi się ten komunikat na panelu przednim. Naciskaj przyciski w górę i w dół, aby podświetlić żądany język, po czym naciśnij przycisk OK.

SK Počkajte, kým sa na prednom paneli neobjaví toto hlásenie (najviac 1 minútu). Pomocou tlačidiel Nahor a Nadol zvýraznite požadovaný jazyk, potom stlačte tlačidlo OK.

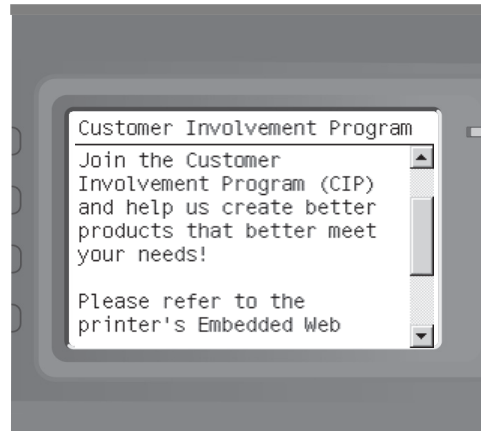
DA Vent, indtil denne meddelelse vises på frontpanelet (~1 minut). Brug op- og nedknapperne til at markere det ønskede sprog, og tryk derefter på OK.

KK Бул хабар алдыңғы тақтада көрінгенше күтіңіз (~1 минут). Қажетті тілді белгілеу үшін «Жоғары» және «Төмен» түймелерін пайдаланып, ОК түймесін басыңыз.

RU Дождитесь, пока на передней панели не появится данное сообщение (~1 минуту). С помощью кнопок со стрелками вверх и вниз выберите нужный язык и нажмите кнопку OK.

UK Зачекайте, доки з'явиться це повідомлення (знадобиться приблизно 1 хвилина). Скористайтесь кнопками «Угору» та «Униз», щоб вибрати потрібну мову, а потім натисніть кнопку «OK».

56



Περιμένετε μέχρι να εμφανιστούν τα στοιχεία του Προγράμματος Συμμετοχής Πελατών.

Müşteri Katılım Programı bilgileri görülene kadar bekleyin.

Zaczekaj na pojawienie się informacji o Programie Aktywności Klientów.

Počkajte, kým sa zobrazia informácie o Programe zapojenia zákazníkov.

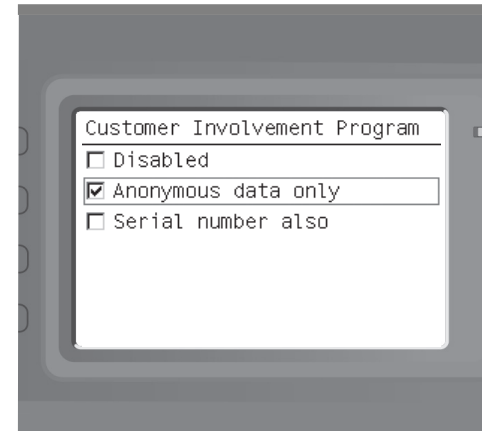
Vent, indtil der vises oplysninger om Customer Involvement Program.

Клиентті шақыру бағдарламасы» ақпараты көрсетілгенін күтіңіз.

Дождитесь отображения информации о программе привлечения пользователей.

Зачекайте, доки з'явиться інформація про програму щодо залучення користувачів.

57



Χρησιμοποιήστε τα κουμπιά Πάνω και Κάτω για να επισημάνετε την απάντησή σας και πατήστε το OK.

Cevabınızı seçmek için Yukarı ve Aşağı düğmelerini kullanın, sonra OK (Tamam) düğmesine basın.

Korzystaj z przycisków Góra i Dół, aby podświetlić swoją odpowiedź, a następnie wciśnij przycisk OK.

Pomocou tlačidiel Nahor a Nadol zvýraznite požadovanú odpoveď a stlačte tlačidlo OK.

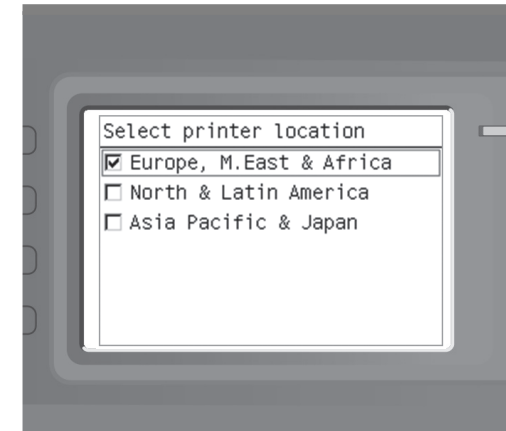
Brug op- og nedknapperne til at markere dit svar, og tryk derefter på OK.

Жауапты бөлектеу үшін «Жоғары» және «Төмен» түймелерін пайдаланып, ОК түймесін басыңыз.

С помощью кнопок со стрелками вверх и вниз выберите нужный ответ и нажмите кнопку OK.

Скористайтесь кнопками «Угору» та «Униз», щоб виділити відповідь, а потім натисніть кнопку «OK».

58



Επιλέξτε την περιοχή σας και πατήστε OK για να συνεχίσετε.

Bölgenizi seçin ve devam etmek için Tamam'a basın.

Wybierz swój kraj/region i naciśnij przycisk OK, aby kontynuować.

Vyberte región a pokračujte stlačením tlačidla OK.

Vælg dit land/område, og tryk på OK for at fortsætte.

Ауданыңызды таңдап, жалғастыру үшін ОК түймесін басыңыз.

Выберите регион и нажмите "OK" для продолжения.

Виберіть регіон і натисніть кнопку «OK», щоб продовжити.



EL Ὡς επιβεβαίωση, η περιοχή εμφανίζεται επισημασμένη επάνω στο χάρτη. Πατήστε OK για να συνεχίσετε.

TR Bölgeniz, onaylamanız için haritada vurgulanmış şekilde belirir. Devam etmek için Tamam'a basın.

PL Dla potwierdzenia wybrany kraj/region jest wyróżniony na mapie. Naciśnij przycisk OK, aby kontynuować.

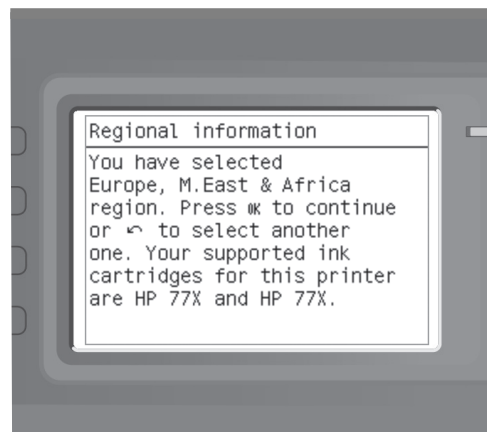
SK Potvrďte región, ktorý sa zobrazí zvýraznený na mape. Pokračujte stlačením tlačidla OK.

DA Dit land/område vises fremhævet på kortet for bekræftelse. Tryk på OK for at fortsætte.

KK Ауданыңыз растау картасында белгіленген ретінде көрінеді. Жалғастыру үшін OK түймесін басыңыз.

RU Для подтверждения ваш регион будет выделен на карте. Для продолжения нажмите "OK".

UK Регіон буде виділено на карті для підтвердження. Для продовження натисніть кнопку «OK».



Εμφανίζεται ένα ενημερωτικό μήνυμα σχετικά με τα υποστηριζόμενα δοχεία μελανιού. Σημείωση: Στη θέση του 'X' εμφανίζεται το στοιχείο που ισχύει ανάλογα με την περιοχή σας. Πατήστε OK για να συνεχίσετε.

Sizi desteklenen mürekkep kartuşları hakkında bilgilendiren bir ileti belirir. Not: 'X' ile işaretlenen yerde neyin görüntüleneceği bölgenize göre değişir. Devam etmek için Tamam'a basın.

Wyświetli się komunikat o obsługiwanych kasetach z atramentem. Uwaga: informacje wyświetlane w miejscu oznaczonym jako „X” zależą od wybranego kraju/regionu. Naciśnij przycisk OK, aby kontynuować.

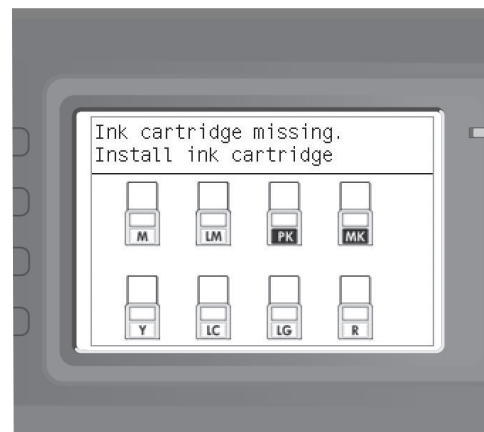
Zobrazí sa hlásenie, ktoré vás informuje o podporovaných kasetách s atramentom. Poznámka. Číslo, ktoré sa zobrazí namiesto zobrazeného znaku „X” závisí od vybraného regiónu. Pokračujte stlačením tlačidla OK.

Der vises en meddelelse, som indeholder oplysninger om understøttede blækpatroner. Bemærk: Hvad der vises, hvor 'X' er markeret, afhænger dit område. Tryk på OK for at fortsætte.

Қолдау көрсетілетін бояу картридждері туралы хабарлайтын хабар көрсетіледі. Ескертпе: «X» белгісі ауданға байланысты болатындығын көрсетеді. Жалғастыру үшін OK түймесін басыңыз.

Появится сообщение о поддерживаемых картриджах. Примечание. Поддержка позиций, отмеченных символом "X", будет отличаться в разных регионах. Для продолжения нажмите "OK".

З'явиться повідомлення щодо підтримуваних чорнильних картриджів. Примітка. Повідомлення, яке з'явиться на місці позначки X, залежить від регіону. Для продовження натисніть кнопку «OK».



Περιμένετε έως ότου εμφανιστεί αυτό το μήνυμα. Ο μπροστινός πίνακας σας καθοδηγεί στις διαδικασίες τοποθέτησης των αναλώσιμων μελανιού. Ακολουθήστε αυστηρά τις οδηγίες βήμα προς βήμα.

Bu mesaj görünene kadar bekleyin. Ön panel mürekkep kartuşlarını takma konusunda size adım adım yol gösterir. Her adımı tek tek dikkatle uygulayın.

Czekaj, aż zostanie wyświetlony ten komunikat. Instrukcje dotyczące instalacji wkładów wyświetlane są na panelu przednim. Postępuj zgodnie z instrukcjami.

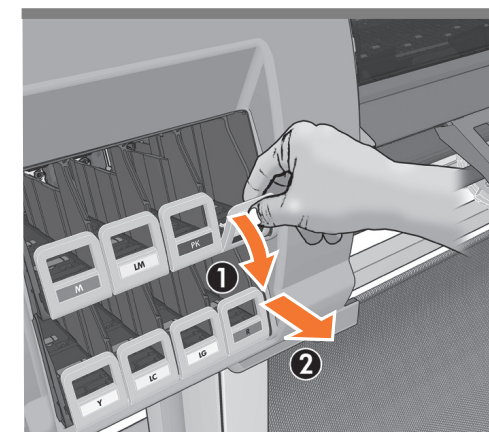
Počkajte, kým sa neobjaví toto hlásenie. Na prednom paneli sa budú zobrazovať pokyny na vkladanie atramentového spotrebného materiálu. Postupujte presne krok za krokom.

fører dig igennem procedurerne for indsættelse af blækforsyningerne. Følg den fuldstændigt trin for trin.

Осы хабар көрсетілгенше күтіңіз. Алдыңғы тақта бояу материалдарын салу процедураларымен өткізеді. Қатаң түрде қадам-қадам ретін орындаңыз.

Дождитесь, пока не появится данное сообщение. Инструкции на передней панели помогают правильно выполнить процедуры установки расходных материалов для системы подачи чернил. Строго соблюдайте последовательность шагов.

Зачекайте, доки з'явиться це повідомлення. Інструкції на передній панелі допоможуть установити чорнильні витратні матеріали. Завжди суворо дотримуйтеся покрокових указівок.



Τραβήξτε προς τα κάτω απαλά τη μπλε λαβή και σύρετε προς τα έξω το συρτάρι του δοχείου μελανιού.

Mavi renkli tutamacı yumuşak bir hareketle aşağı çekip, mürekkep kartuşu bölmesini dışarı alın.

Ostrożnie opuść w dół niebieską dźwignię, a następnie wysuń szufladę.

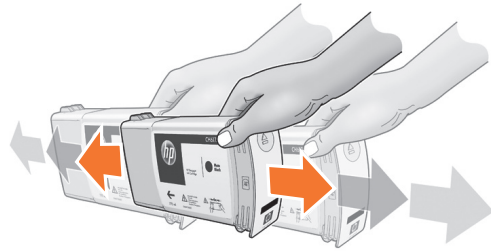
Opatrne potiahnite nadol modré držadlo, potom vysuňte zásuvku na kazyty s atramentom.

Hvis du vil frigive blækpatronskuffen, skal du trykke forsigtigt ned på det blå håndtag og derefter skubbe blækpatronskuffen ud.

Бояу картриджі бөлігін босату үшін көк тұтқаға бояу төмен тартып, бояу картриджі бөлігінің сыртына жылжытыңыз.

Слегка потяните синий держатель вниз, а затем извлеките держатель с картрижем.

Щоб вийняти лоток чорнильного картриджа, обережно потягніть униз блакитний маркер і витягніть лоток.



EL Ανακινήστε ζωηρά το δοχείο μελανιού για περίπου 15 δευτερόλεπτα. Φροντίστε να μην το χτυπήσετε κάπου ενώ την κουνάτε, καθώς αυτό μπορεί να προκαλέσει βλάβη στο δοχείο.

TR Mürekkep kartuşunu 15 saniye kadar kuvvetli bir şekilde sallayın. Herhangi bir yere çarpmamaya dikkat edin, aksi takdirde kartuşa zarar verebilirsiniz.

PL Energicznie potrząśnij wkładem przez około 15 sekund. Uważaj, aby podczas potrząśnięcia o coś nie uderzyć, ponieważ mogłoby to spowodować uszkodzenie wkładu.

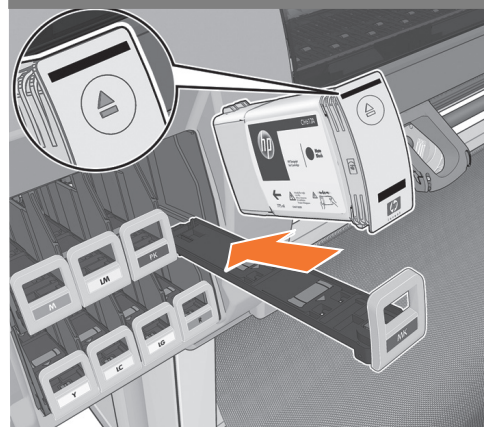
SK Dôkladne kazetou s atramentom po dobu 15 sekúnd zatrasťte. Dbajte na to, aby ste kazetou počas trasenia do niečoho nenarazili, pretože môže dôjsť k jej poškodeniu.

DA Ryst blækpatronen kraftigt i ca. 15 sekunder. Vær forsigtig med ikke at støde den mod en overflade, da dette kan beskadige patronen.

KK Бояу картриджін шамамен 15 секунд қатты шайқаңыз. Ешбір бетке соғып алмаңыз, себебі бұл картриджді құртуы мүмкін.

RU Сильно встряхивайте картридж в течение приблизительно 15 секунд. Будьте осторожны, во избежание повреждения не ударьте картридж о поверхность принтера во время встряхивания.

UK Інтенсивно струшуйте чорнильний картридж приблизно протягом 15 секунд. Слідкуйте за тим, щоб він не вдарився об яку-небудь поверхню, оскільки це може призвести до пошкодження картриджа.



Τοποθετήστε το δοχείο μελανιού στο συρτάρι του δοχείου. Το βέλος στην πρόσοψη του δοχείου μελανιού θα πρέπει να δείχνει προς τα επάνω. Σημειώστε ότι υπάρχουν σημάδια στο συρτάρι που δείχνουν τη σωστή θέση τοποθέτησης του δοχείου.

Mürekkep kartuşunu kartuş bölmesine yerleştirin. Mürekkep kartuşunun ön tarafındaki ok yukarı bakıyor olmalıdır. Bölmenin üzerinde kartuşun doğru yere yerleştirilmesi için yol gösterici işaretler vardır.

Umieść wkład atramentowy w szufladzie wkładów atramentowych. Strzałka z przodu wkładu atramentowego powinna wskazywać do góry. Zwróć uwagę na oznaczenia na szufladzie, które wskazują właściwe położenie wkładu po włożeniu.

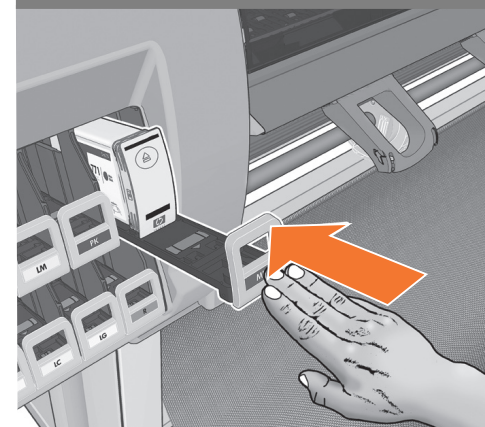
Položte kazetu s atramentom do zásuvky na kazety s atramentom. Šípka na prednej strane kazety s atramentom musí smerovať nahor. Všimnite si, že na zásuvke sú znázornené značky zobrazujúce správne umiestnenie kazety.

Sæt blækpatronen i patronskuffen. Pilen foran på blækpatronen skal pege opad. Bemærk, at der er mærker på skuffen, der viser den rigtige placering af patronen.

Бояу картриджін бояу картриджі бөлігіне орналастырыңыз. Бояу картриджінің алдындағы көрсеткі жоғары қаратылуы керек. Картриджді орналастыруға дұрыс орынды көрсету үшін бөлікте белгілердің бар екендігін ескеріңіз.

Вставьте картридж с чернилами в держатель. Стрелка на передней стенке картриджа должна быть направлена вверх. При установке картриджа убедитесь, что отметки на держателе расположены

Вставте чорнильний картридж у його лоток. Стрілка на передній частині чорнильного картриджа має вказувати вгору. Зверніть увагу, що на лотку є позначка, яка вказує правильне місце для встановлення картриджа.



Σπρώξτε το συρτάρι του δοχείου μελανιού πίσω στον εκτυπωτή ώσπου να κλειδώσει στη θέση του.

Mürekkep kartuşu bölmesini yerine oturana kadar tekrar yazıcının içine itin.

Wepchnij szufladę wkładów atramentowych z powrotem do drukarki, tak aby szuflada się zatrzasnęła.

Zatlačte zásuvku na kazety späť do tlačiarne, kým nedosadne na svoje miesto.

Træk blækpatronskuffen tilbage i printeren, indtil skuffen låses på plads.

Бояу картриджі бөлігін орнына түскенше принтерге итеріңіз.

Задвиньте держатель с картриджем в принтер, пока держатель не встанет на место со щелчком.

Поверніть лоток чорнильного картриджа назад у принтер і встановіть його належним чином.



Πριν ανοίξετε το παράθυρο του εκτυπωτή βεβαιωθείτε ότι τα φυσίγγια μελάνης έχουν τοποθετηθεί σωστά.

Mürekkep kartuşları doğru takılana kadar yazıcı penceresini açmayın.

Nie otwieraj okna drukarki dopóki wkłady atramentowe nie zostaną prawidłowo zainstalowane.

Neotvárajte okno tlačiarne, kým nie sú správne nainštalované atramentové kazety.

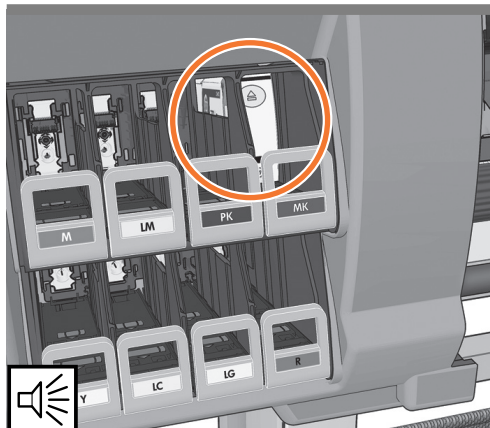
Du må ikke for at åbne printervinduet, før blækpatronerne er installeret korrekt.

Сия картридждері дұрыс орнатылмағанша принтер терезесін ашпаңыз.

Не открывайте крышку принтера, пока чернильные картриджи не будут установлены правильно.

Не відкривайте вікно принтера, доки чорнильні картриджі не займуть правильне положення.

67



EL Όταν το δοχείο τοποθετείται σωστά, ακούγεται ένας ήχος μπιπ από τον εκτυπωτή.

TR Kartuş doğru şekilde yerine takıldığı zaman yazıcı "bip" sesi çıkarır.

PL Drukarka emituje sygnał dźwiękowy, jeśli wkład jest prawidłowo zainstalowany.

SK Po úspešnom vložení kazety vydá tlačiareň zvukový signál.

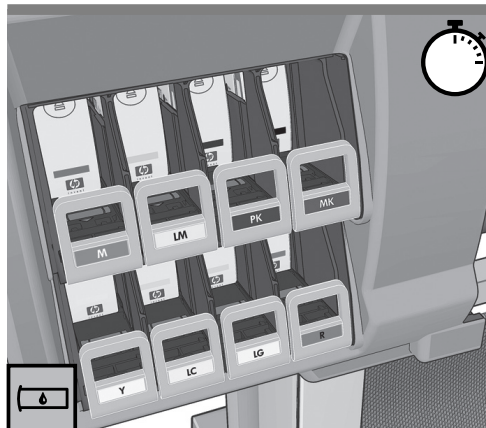
DA Printeren "bipper", når patronen er installeret korrekt.

KK Картридж дұрыс орнатылған кезде принтер "бип" деген дыбыс шығарады.

RU После правильной установки картриджа принтер издает звуковой сигнал.

UK Принтер подасть звуковий сигнал, коли картриджі опиняться на своїх місцях.

68



Ακολουθήστε τις ίδιες οδηγίες για να τοποθετήσετε και τα άλλα επτά δοχεία μελανιού.

Diğer yedi mürekkep kartuşunu da takarken aynı yönergeleri uygulayın.

Wykonaj te same instrukcje, aby zainstalować siedem pozostałych wkładów atramentowych.

Rovnakými pokynmi sa riadte aj pri inštalácii ostatných siedmich kaziet s atramentom.

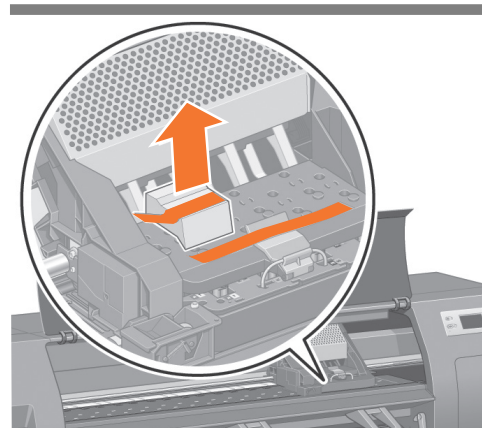
Følg de samme instruktioner for at indsætte de syv andre blækpatroner.

Басқа жеті бояу картриджін салу үшін ұқсас нұсқауларды орындаңыз.

Следуйте тем же инструкциям при установке остальных семи картриджей.

Дотримуйтеся цих самих інструкцій, щоб вставити інші сім чорнильних картриджів.

69



Ανοίξτε το παράθυρο του εκτυπωτή και αφαιρέστε το φελιζόλ συσκευασίας από το επάνω μέρος του μηχανισμού μεταφοράς των κεφαλών εκτύπωσης.

Yazıcı kapağını açın, yazıcı kafası taşıyıcısının üstündeki kôprük parçasını çıkarın.

Otwórz pokrywę drukarki i usuń elementy opakowania umieszczone na karetkę głowic drukujących.

Otvorte okno tlačiarne a vyberte z vnútra tlačiarne položky baliacu penu z vrchnej časti vozíka tlačovej hlavy.

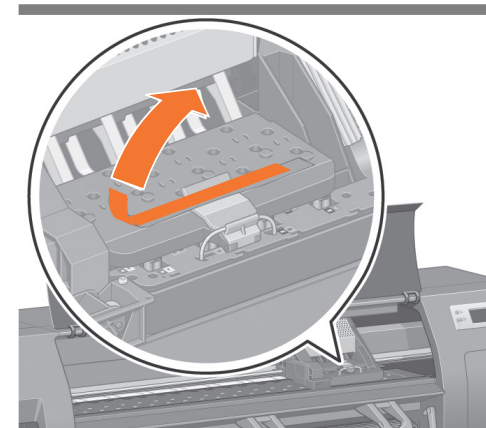
Åbn printervinduet, og fjern derefter emballageflamingoen fra toppen af printheadpatronen.

Принтер терезесін ашып, орама көбікті баспа басы рельсінің үстінен алып тастаңыз.

Откройте крышку принтера, а затем снимите упаковочную пленку с верхней части каретки печатающих головок.

Відкрийте вікно принтера й зніміть пінопластову упаковку з верхньої частини каретки друкувальної головки.

70



Αφαιρέστε την ταινία συσκευασίας που κρατά το μηχανισμό μεταφοράς κεφαλών εκτύπωσης.

Yazıcı kafası taşıyıcı mandalını tutan paket bandını çıkarın.

Zdejmij taśmę pakunkową, która przytrzymuje blokadę karetki drukującej w położeniu dolnym.

Odstráňte baliacu pásku, ktorá drží dole západku vozíka tlačovej hlavy.

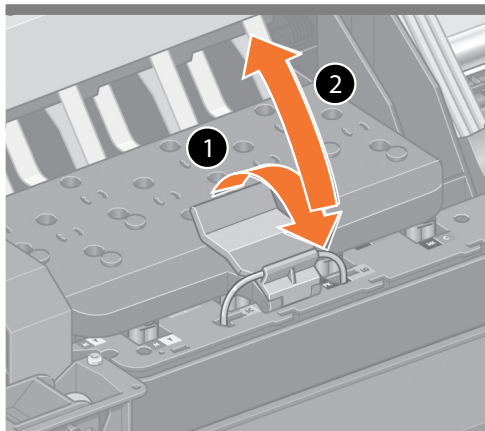
Fjern emballagetapen, der holder printheadets patronlås.

Баспа басы рельсінің илмегінің астындағы орам таспасын алып тастаңыз.

Снимите упаковочную ленту, которая удерживает защелку каретки печатающей головки.

Зніміть пакувальну стрічку, що утримує фіксатор каретки друкувальної головки.

71



EL Τραβήξτε προς τα πάνω και απελευθερώστε το μπλε μάνταλο στο επάνω μέρος του μηχανισμού μεταφοράς. Ανασηκώστε το μπλε μάνταλο για να ανοίξει το κάλυμμα της κεφαλής εκτύπωσης.

TR Taşyıcının üzerindeki mavi renkli mandalı yukarı çekip açılmasını sağlayın. Yazıcı kafası kapağını açmak için mavi renkli mandalı kaldırın.

PL Pociągnij i zwolnij niebieski zatrzask karetki, jak pokazano na rysunku poniżej. Otwórz pokrywę głowic drukujących, podnosząc niebieski zatrzask.

SK Vytiahnite a uvoľnite modrú západku navrchu celku vozíka. Zodvihnutím modrej západky otvorte kryt tlačovej hlavy.

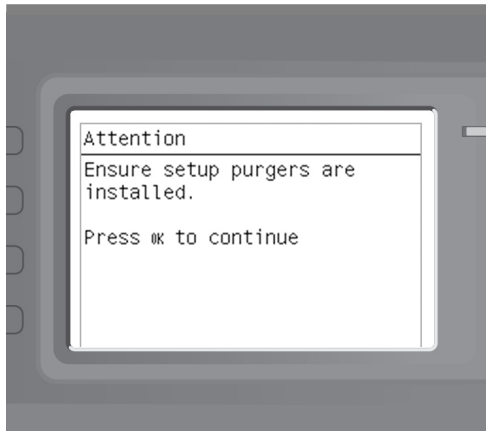
DA Træk op i og frigør den blå lås oven på slædesamlingen. Løft den blå lås for at åbne printhoveddækslet.

KK Рельс жинағының үстіндегі көк ілмекті жоғары тартып босатыңыз. Баспа басы қақпағын ашу үшін көк ілмекті көтеріңіз.

RU Потяните и освободите синюю защелку в верхней части узла каретки. Поднимите синюю защелку, чтобы открыть крышку печатающей головки.

UK Потягніть угору та відпустіть блакитний фіксатор на верхній частині блока каретки. Підніміть блакитний фіксатор, щоб відкрити кришку друкувальної головки.

72



Αφαιρέστε τη μεγάλη κίτρινη ετικέτα που καλύπτει τις εκκαθαριστές ρύθμισης. Βεβαιωθείτε ότι έχουν εγκατασταθεί εκκαθαριστές ρύθμισης. Κλείστε το κάλυμμα της κεφαλής εκτύπωσης και το παράθυρο.

Kurulum temizleyicilerinin kaplayan büyük sarı etiketi çıkarın. Kurulum temizleyicilerinin takılı olduğundan emin olun. Erişim penceresini ve baskı kafası kapağını kapatın.

Zdejmij dużą, żółtą etykietę, która przykrywa konfiguracja środki czyszcz. Upewnij się, czy konfiguracja środki czyszcz są zainst. Zamknij pokrywę głowic drukujących i okno.

Odstráňte veľkú žltú štítku pokrývajúci inštaláčne tlačové hlavy. Skontrolujte, či sú nainštalované inštaláčne tlačové hlavy. Zatvorte kryt tlačovej hlavy a okno.

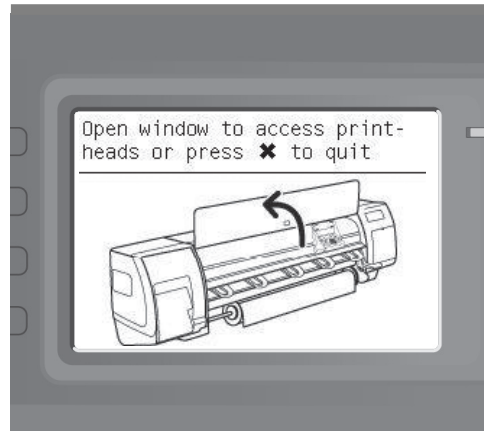
Fjern den store gul etiket, der dækker opsætningsudrensere. Sørg for at opsætningsudrensere er installeret. Luk printhoveddæksel og vindue.

Орнату клапандарының орнатылғанын тексеріңіз. Баспа басы қақпағын және терезені жабыңыз.

Снимите большую желтую наклейку, под которой находятся установленные емкости. Убедитесь в том, что сливные установленные емкости. Закройте крышку печатающей головки и крышку принтера.

Зніміть велику жовту етикетку, що закриває зливні контейнери. Переконайтеся, що зливні контейнери встановлено. Закрийте кришку друкувальної головки та вікно.

73



Ανοίξτε το παράθυρο.

Pencereyi açın.

Otwórz okno.

Otvorte okno.

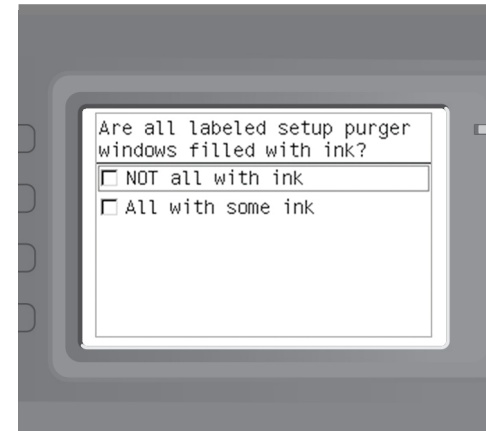
Åbn vinduet.

Терезені ашыңыз.

Откройте дверцу.

Відкрийте вікно.

74



Όταν δείτε το παραπάνω μήνυμα στον μπροστινό πίνακα του εκτυπωτή σας, πρέπει να ακολουθήσετε τα βήματα 75 έως 76, για να απαντήσετε στην ερώτηση.

Yazıcınızın ön panelinde yukarıdaki soruyu gördüğünüzde, yanıtlamak için 75. ve 76. adımlar arasında istenenleri yapmalısınız.

Gdy powyższe pytanie zostanie wyświetlone na panelu przednim drukarki, to aby na nie odpowiedzieć, musisz wykonać kroki od 75 do 76.

Po zobrazení vyššie uvedenej otázky na prednom paneli tlačiarne postupujte podľa krokov 75 až 76 a zadajte príslušnú odpoveď.

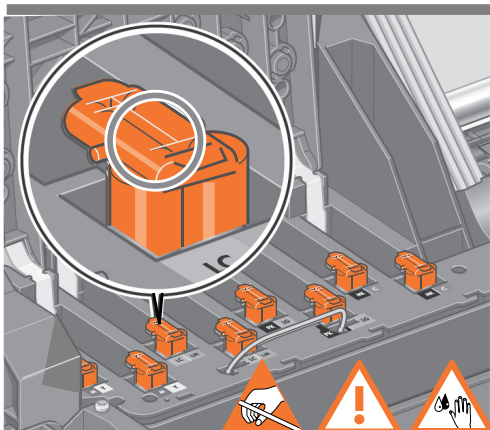
Når ovenstående spørgsmål vises på printerens frontpanel, skal du følge trin 75 til 76 for at besvare spørgsmålet.

Принтердің алдыңғы тақтасында жоғарыдағы сұрақ пайда болса, сұраққа жауап беру үшін 75-76 қадамдарын орындауыңыз қажет.

Если на передней панели принтера отобразится указанный выше вопрос, необходимо выполнить действия, указанные в шагах 75 - 76, чтобы ответить на вопрос.

Коли на передній панелі принтера з'явиться показане вище запитання, дайте відповідь на запитання, виконавши кроки із 75 по 76.

75



EL Ανοίξτε το πλαίσιο και το κάλυμμα της κεφαλής εκτύπωσης για να έχετε πρόσβαση στις κεφαλές εκτύπωσης. Κοιτάξτε κάθε εκκαθαριστές ρύθμισης και επαληθεύστε ότι κάθε εκκαθαριστής ρύθμισης περιέχει μελάνι.

TR Baski kafalarına erişmek için erişim penceresini ve baski kafası kapağını açın. Her kurulum temizleyicilerinin bakarak içlerinde mürekkep bulunduğundan emin olun.

PL Otwórz okno i pokrywę głowic drukujących, aby uzyskać dostęp do głowic drukujących. Spójrz na każdą z konfiguracji środki czyszczy i sprawdź, czy każda zawiera atrament.

SK Otvorte okno a kryt tlačovej hlavy, pod ktorým sa nachádzajú tlačové hlavy. Skontrolujte pohľadom, či každá inštalovateľná tlačová hlava obsahuje atrament.

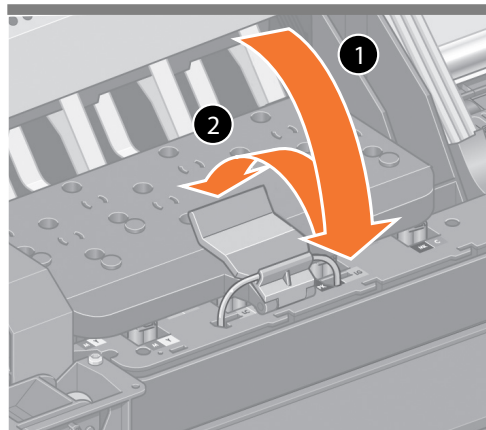
DA Åbn vinduet, og printhoveddækslet for at få adgang til printhovederne. Se på hver opsætningsudrenser og kontroller, at hver opsætningsudrenser indeholder blæk.

KK Баспа бастарына жетү үшін терезе мен баспа басының қақпағын ашыңыз. Әрбір орнату клапанына қарап, әрқайсысы бояудан тұратындығын тексеріңіз.

RU Откройте крышки, чтобы получить доступ к печатающим головкам. Осмотрите каждую сливную емкость и убедитесь, что в ней есть чернила.

UK Відкрийте вікно та кришку друкувальної головки, щоб отримати доступ до друкувальної головки. Огляньте кожен зливний контейнер і переконайтеся, що кожен із них містить чорнило.

76



Χαμηλώστε τον μπλε μοχλό για να κλείσετε το κάλυμμα της κεφαλής εκτύπωσης. Τραβήξτε προς τα κάτω για να ασφαλίσετε το μπλε μοχλό στο επάνω μέρος της μονάδας μεταφοράς.

Mavi mandali yazıcı kafası kapağını kapatacak şekilde aşağı indirin. Mavi mandali taşıyıcı düzeneğinin üstüne kilitlenecek şekilde aşağı itin.

Opuść niebieską zasuwkę, aby zamknąć pokrywę drukarki. Pociągnij, aby zamknąć niebieską zasuwkę w górnej części zespołu karetki.

Sklopením modrej záružky zatvorte kryt tlačových hláv. Zatlačením zaistíte modrú záružku navrchu sústavy vozíka.

Sænk den blå lås for at lukke printhoveddækslet. Træk nedad for at låse den blå lås oven på patronsamlingen.

Баспа басы қақпағын жабу үшін көк ілмекті түсіріңіз. Рельс жинағының үстіндегі көк ілмекті төмен тартып құлыптаңыз.

Приведите синюю защелку в нижнее положение, чтобы закрыть крышку печатающих головок. Потяните вниз и закрепите синюю защелку в верхней части механизма каретки.

Опустіть блакитний фіксатор, щоб закрити кришку друкувальної головки. Потягніть вниз блакитний фіксатор на верхній частині блока каретки, щоб його закріпити.

77



Επιλέξτε:
✓ Όλα με λίγο μελάνι

Seçin:
✓ Tümü, biraz mürekkeple

Wybierz:
✓ We wszystkich jest atrament

Vyberte:
✓ Všetky obsahujú nejaký atrament

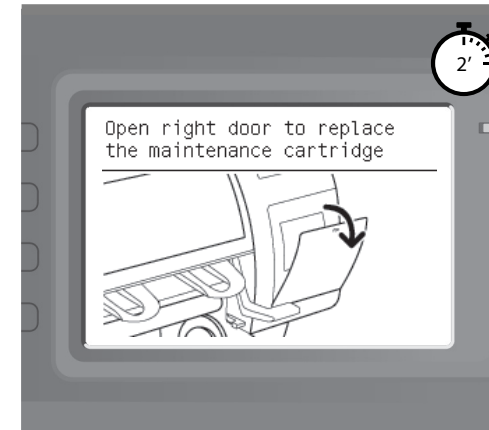
Vælg:
✓ Alle med noget blæk Таңдай:

Таңдай:
✓ Кейбір бояулы барлығы Выберите:

Выберите:
✓ Во всех немного чернил

Виберіть:
✓ All with some ink (Усі з чорнилом)

78



Περιμένετε έως ότου εμφανιστεί το μήνυμα αυτό στον μπροστινό πίνακα.

Bu mesaj ön panelde görünene kadar bekleyin.

Poczekaj, aż pojawi się ten komunikat na panelu przednim.

Počkajte, kým sa na prednom paneli neobjaví toto hlásenie.

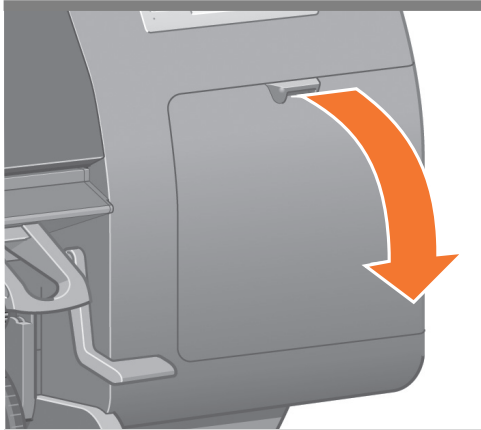
Vent, indtil denne meddelelse vises på frontpanelet.

Бұл хабар алдыңғы тақтада көрінгенше күтіңіз.

Дождитесь, пока на передней панели не появится данное сообщение.

Зачекайте, доки на передній панелі з'явиться це повідомлення.

79



EL Τραβήξτε και ανοίξτε τη θύρα της κασέτας συντήρησης η οποία βρίσκεται στη δεξιά πλευρά του εκτυπωτή.

TR Yazıcının sağ tarafında bulunan bakım kartuşu kapağını çekerek açın.

PL Otwórz drzwiczki kasety konserwacyjnej z prawej strony drukarki.

SK Potiahnutím otvorte dverka kazety údržby, ktoré sú umiestnené na pravej strane tlačiarne.

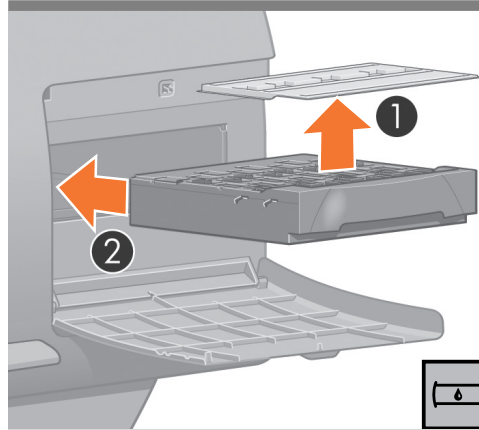
DA Åbn lågen til rensepatronen, der er placeret i printerens højre side.

KK Принтердің оң жағындағы техникалық картридж есігін тартып ашыңыз.

RU Откройте дверцу обслуживающего картриджа, который расположен в правой части принтера.

UK Відкрийте дверцята відсіку картриджа для обслуговування, розташовані на правій стороні принтера.

80



Αφαιρέστε το διαφανές δίσκο αποστολής. Τοποθετήστε την κασέτα συντήρησης, απλώνοντας την προς τα μέσα και κάτω έως ότου ασφαλίσει στη θέση της με έναν ήχο κλικ και στη συνέχεια κλείστε τη θύρα της κασέτας συντήρησης.

Saydam nakliye tablasını çıkartın. Bakım kartuşunu yerleştirip, yerine oturana kadar içeri ve aşağı doğru itin, sonra bakım kartuşu kapağını kapatın.

Zdejmij przezroczystą płytkę transportową. Włóż kasety konserwacyjną, naciskając ku dołowi, aż wskoczy on na swoje miejsce, a następnie zamknij drzwiczki kasety konserwacyjnej.

Vyberte priehľadnú prepravnú zásuvku. Vložte kazetu údržby, zatlačte ju dozadu a nadol, kým „nezacvakne“ na svoje miesto. Potom zatvorte dverka kazety údržby.

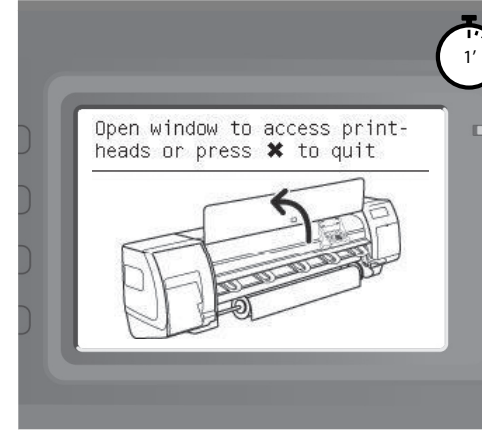
Fjern den transparente forsendelsesbakke. Indsæt rensepatronen ved at skubbe den ind og nedad, indtil den klikker på plads, og luk lågen til rensepatronen.

Мөлдір жөнелту науасын алып тастаңыз. Орнына түскенше төмен қарай итеру арқылы техникалық картриджді салып, есігін жабыңыз.

Снимите прозрачный упаковочный лоток. Вставьте обслуживающий картридж, подталкивая его вверх и вниз, пока он не встанет на место со щелчком, а затем закройте дверцу обслуживающего картриджа.

Вийміть прозорий транспортувальний лоток. Вставте картридж для обслуговування на своє місце (натисніть уперед, а потім униз до клацання) і закрийте дверцята його відсіку.

81



Περιμένετε έως ότου εμφανιστεί το μήνυμα αυτό στον μπροστινό πίνακα (περίπου 1 λεπτό).

Bu mesaj ön panelde görünene kadar (yaklaşık 1 dakika) bekleyin.

Poczekaj (około minuty), aż pojawi się ten komunikat na panelu przednim.

Počkajte, kým sa na prednom paneli neobjaví toto hlásenie (asi 1 minútu).

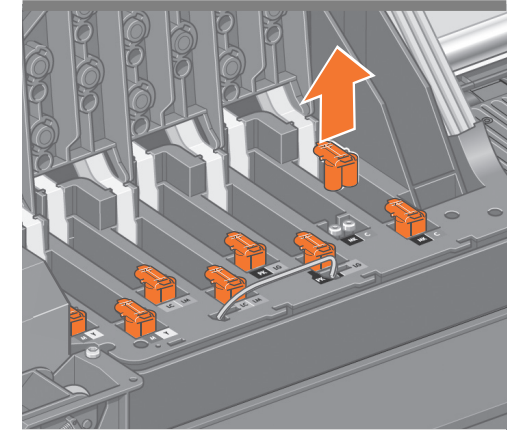
Vent, indtil denne meddelelse vises på frontpanelet (efter ca. 1 minut).

Бұл хабар алдыңғы тақтада көрінгенше күтіңіз (шамамен 1 минут).

Дождитесь, пока на передней панели не появится данное сообщение (примерно 1 минуту).

Зачекайте, доки на передній панелі з'явиться це повідомлення (знадобиться приблизно 1 хвилина).

82



Αφαιρέστε όλες τις ρυθμιστικές εκκαθαριστές ρύθμισης.

Tüm Kurulum temizleyicilerinin çıkartın.

Wyjmij wszystkie konfiguracja środki czyszc.

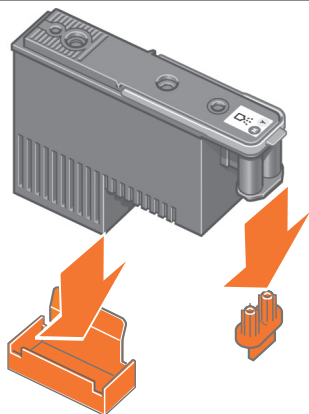
Vyberte všetky inštalačné tlačové hlavy.

Fjern alle opsætningsudrensere.

Барлық орнату клапандарын алып тастаңыз.

Извлеките все сливные установленные емкости.

Вийміть усі зливні контейнери.



EL Αφαιρέστε τα δύο προστατευτικά καλύμματα της νέας κεφαλής εκτύπωσης.

TR Yeni yazıcı kafasındaki iki koruyucu kapağı çıkartın.

PL Zdejmij dwie pokrywy ochronne z nowej głowicy drukującej.

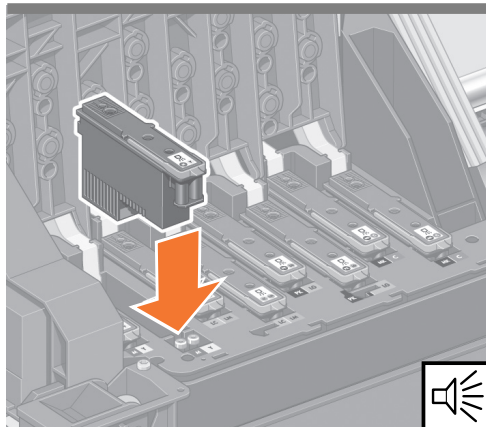
SK Odstráňte dva ochranné kryty na novej tlačovej hlave.

DA Fjern de to beskyttelsesdæksler på det nye printhead.

KK Жаңа баспа басындағы екі қорғаныс қақпағын алып тастаңыз.

RU Удаление двух защитных колпачков с новой печатающей головки.

UK Зніміть дві захисні кришки з нової друкувальної головки.



Κατεβάστε όλες τις κεφαλές εκτύπωσης κάθετα στις σωστές τους θέσεις. Όταν κάθε κεφαλή εκτύπωσης τοποθετείται σωστά, ακούγεται ένας ήχος μπιπ από τον εκτυπωτή.

Tüm yazıcı kafalarını dikey olarak doğru yerlerine yerleştirin. Her bir yazıcı kafası yerine doğru şekilde takıldığı zaman yazıcı "bip" sesi çıkarır.

Włóż pionowo poszczególne głowice drukujące w ich właściwe miejsca. Drukarka emituje sygnał dźwiękowy po prawidłowym zainstalowaniu głowicy.

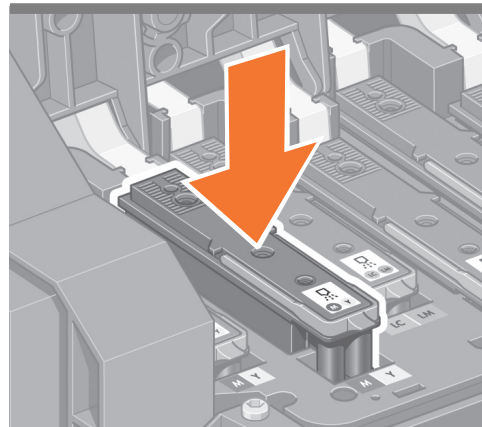
Vložte v zvislom smere všetky tlačové hlavy na ich správne miesta. Po úspešnom vložení každej tlačovej hlavy vydá tlačiareň zvukový signál.

Nedsæk alle printheaderne lodret der, hvor de skal være. Printerens "bipper", hver gang et printhead isættes korrekt.

Барлық баспа бастарын дұрыс орындарына тігінен түсіріңіз. Баспа басы дұрыс салынған кезде принтер "бип" деген дыбыс шығарады.

Опустите и установите все печатающие головки вертикально на свои места. После правильной установки каждой печатающей головки принтер издает звуковой сигнал.

Опустіть усі друкувальні головки вниз, щоб вони зайняли правильне положення. Принтер подаватиме звукові сигнали, коли кожна друкувальна головка ставатиме на своє місце.



Βεβαιωθείτε ότι οι κεφαλές εκτύπωσης βρίσκονται στη σωστή θέση. Όταν τοποθετηθούν όλες οι κεφαλές εκτύπωσης, εμφανίζεται στο εξής μήνυμα στον μπροστινό πίνακα "Close printhead cover and window" [Κλείστε το κάλυμμα της κεφαλής εκτύπωσης και το παράθυρο].

Yazıcı kafalarının düzgün şekilde yerlerine oturduğundan emin olun. Tüm yazıcı kafaları takıldıktan sonra, ön panelde bir mesaj sizden "Yazıcı kafası kapağını ve girişini kapatmanızı" (Close printhead cover and window) ister.

Upewnij się, że głowice drukujące są prawidłowo osadzone. Po zainstalowaniu głowic drukujących na panelu przednim wyświetlany jest monit: „Close printhead cover and window” (Zamknij pokrywę głowic drukujących i okno).

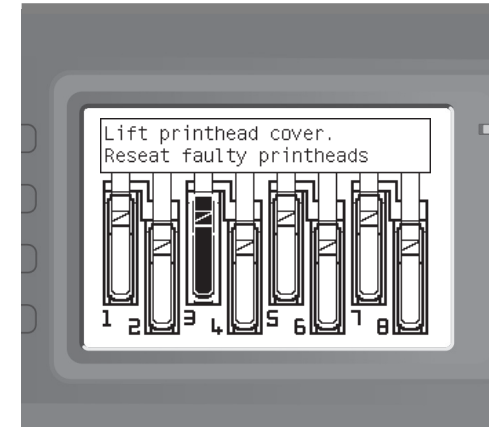
Skontrolujte, či sú tlačové hlavy správne nasadené. Po vložení všetkých tlačových hláv sa na prednom paneli objaví výzva „Close printhead cover and window (Zatvorte kryt tlačovej hlavy a okno)".

Sørg for, at printheaderne sidder korrekt. Når alle printheadere er isat, får du i frontpanelet besked om at "Close printhead cover and window" (Lukke printheaddækslet og vinduet).

Баспа бастарының толығымен қатайғанын қадағалаңыз. Барлық баспа бастары салған кезде алдыңғы тақта "Close printhead cover and window" (Баспа басы қақпағы мен терезені жабыңыз) хабарын ұсынады.

Убедитесь, что печатающие головки правильно вставлены. Когда все печатающие головки вставлены, на передней панели появляется сообщение «Закройте крышку печатающей головки и крышку принтера».

Переконайтеся, що друкувальні головки зайняли правильне положення. Коли ви вставите всі друкувальні головки, на передній панелі з'явиться запит Close printhead cover and window (Закрийте кришку друкувальної головки та вікно).



Εάν εμφανιστεί ένα μήνυμα "Reset" [Επανατοποθέτηση] στον μπροστινό πίνακα, ελέγξτε αν όλες οι προστατευτικές ταινίες έχουν αφαιρεθεί και στη συνέχεια επανατοποθετήστε τις κεφαλές εκτύπωσης. Αν το πρόβλημα εξακολουθεί να υπάρχει ανατρέξτε στο Εγχειρίδιο Χρήσης. Εάν το πρόβλημα παραμένει ακόμα επικοινωνήστε με την Υποστήριξη της HP.

Ön panelde "Reset" (Yeniden yerleştiri) mesajı görüntülenirse, tüm koruyucu bantların çıkartıldığından emin olun ve yazıcı kafalarını sıkı şekilde tekrar takın. Sorun devam ederse Kullanım Klavuzuna başvurun. Sorun yine de devam ederse, HP Destek ile iletişime geçin.

Jeśli na panelu przednim pojawi się komunikat „Reset” (Zainstaluj ponownie), upewnij się, że została zdjęta taśma zabezpieczająca, a następnie ponownie dokładnie osadź głowicę drukującą. Jeśli problem nie zniknie, zajrzyj do Podręcznika użytkownika. Jeśli problem wciąż występuje, skontaktuj się z pomocą techniczną firmy HP.

Ak sa na prednom paneli objaví hlásenie „Reset (Znova nasadiť)”, skontrolujte, či boli odstránené všetky ochranné pásky, a potom tlačové hlavy opäť pevne nasadte. Ak problém pretrváva, vyhľadajte riešenie v používateľskej príručke. Ak problém stále pretrváva, obráťte sa na oddelenie podpory spoločnosti HP.

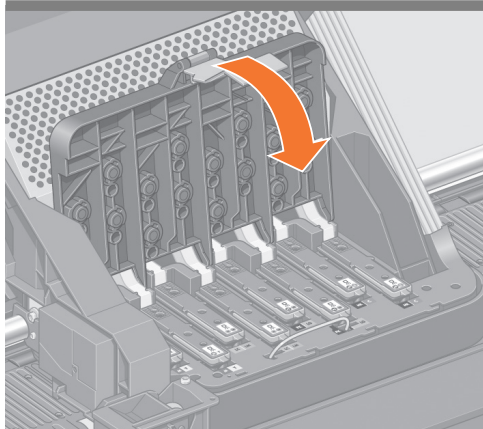
Hvis der vises en "Reset"-meddelelse (Genindsæt) på frontpanelet, skal du kontrollere, at al beskyttelsestape er fjernet, og derefter genindsætte printheaderne med et fast tryk. Hvis problemet fortsætter, skal du se i brugervejledningen. Hvis problemet ikke løses, skal du kontakte HP Support.

Егер "Қайта орналастырыңыз" хабары алдыңғы тақтада пайда болса, қорғаныс таспасының барлығы алынғанын тексеріп, баспа бастарын дұрыстап қайта орналастырыңыз. Проблема жойылмаса, пайдаланушы нұсқаулығын қараңыз. Проблема әлі де жойылмаса, HP қолдау көрсету орталығына хабарласыңыз.

Если на передней панели появляется сообщение «Требуется переустановка», убедитесь, что все защитные колпачки сняты, а затем снова плотно установите печатающие головки. Если неполадка не устранена, обратитесь к руководству пользователя. Если неполадка так и не удалось устранить, обратитесь в центр технической поддержки компании HP.

Якщо на передній панелі відобразиться повідомлення "Reset" (Установіть знову), перевірте, чи повністю знято захисну плівку, а потім міцно встановіть друкувальні головки на місце. Якщо несправність усунути не вдалося, перегляньте посібник користувача. Якщо несправність усе ще не вдається усунути, зверніться до служби підтримки HP.

87



EL Κλείστε το κάλυμμα του συγκροτήματος μεταφοράς.

TR Taşıyıcı kapağını kapatın.

PL Zamknij pokrywę karetki.

SK Zatvorte kryt celku vozíka.

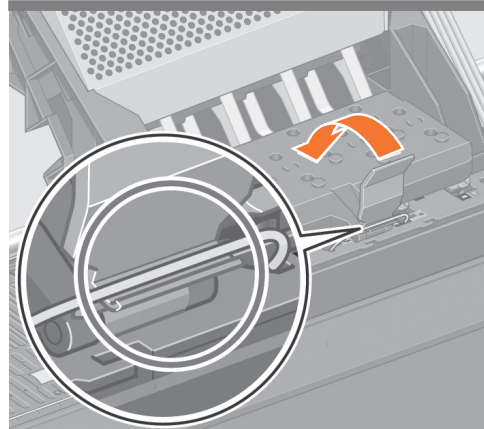
DA Luk dækslet til patransamlingen.

KK Рельс жинағының қақпағын жабыңыз.

RU Закройте крышку узла каретки.

UK Закрийте кришку блока каретки.

88



Βεβαιωθείτε ότι το μπλε μάνταλο έχει ασφαλίσει σωστά και στη συνέχεια κατεβάστε το μάνταλο.

Mavi mandalin doğru şekilde takıldığından emin olun ve ardından mandali indirin.

Upewnij się, że niebieski zatrask jest poprawnie zamknięty, a następnie opuść zatrask.

Skontrolujte, či je modrá západka správne nasadená, potom západku sklopte.

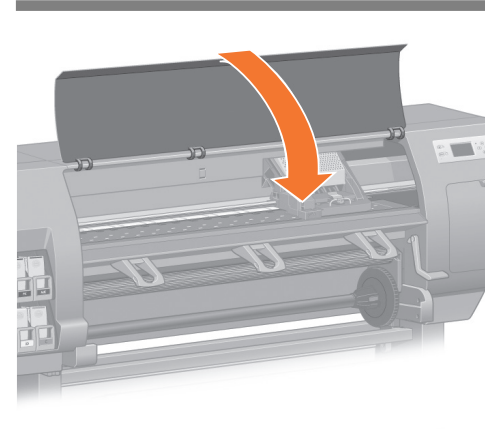
Sørg for, at den blå lås er i korrekt indgreb, og sænk derefter låsen.

Көк ілмектің дұрыс қосылғанын тексеріп, ілмекті түсіріңіз.

Убедитесь, что синяя защелка правильно установлена и опустите ее.

Переконайтеся, що блакитний фіксатор приєднано належним чином, а потім опустіть його вниз.

89



Κλείστε το παράθυρο του εκτυπωτή.

Yazıcı kapağını kapatın.

Zamknij pokrywę drukarki.

Zatvorte okno tlačiarne.

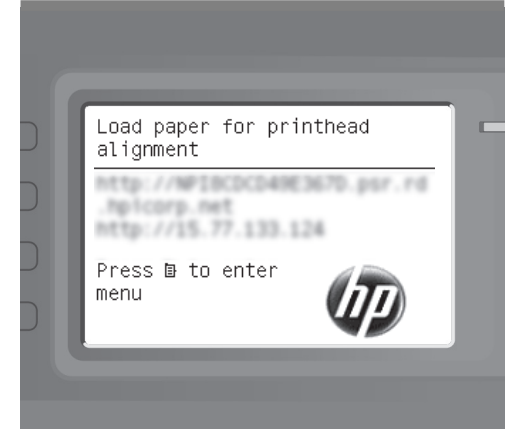
Luk printervinduet.

Принтер терезесін жабыңыз.

Закройте крышку принтера.

Закрийте вікно принтера.

90



Περιμένετε έως ότου εμφανιστεί το μήνυμα Ready for paper [Έτοιμο για χαρτί] στον μπροστινό πίνακα.

Ön panelde "Ready for paper" (Kağıt için hazır) mesajı görünene kadar bekleyin.

Poczekaj, aż na panelu przednim pojawi się komunikat Ready for paper (Gotowa na przyjęcie papieru).

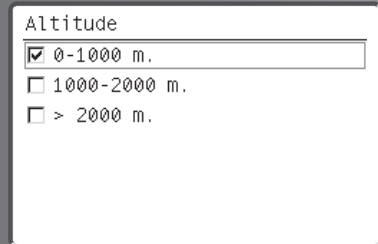
Počkajte, kým sa na prednom paneli neobjaví hlásenie Ready for paper (Pripravené na papier).

Vent til, meddelelsen Ready for paper (Klar til papir) vises på frontpanelet.

Алдығы тақтада басу негізі үшін "Дайын" деген хабар көрсетілгенше күтіңіз.

Дождитесь, пока на передней панели не появится сообщение «Готов».

Зачекайте, доки на передній панелі з'явиться повідомлення Ready for paper (Готовий приймати папір).



EL Επιλέξτε το υψόμετρο στο μέρος όπου βρίσκεται ο εκτυπωτής. Για να επιλέξετε το υψόμετρο, μεταβείτε στην εξής διαδρομή: Menu > Setup > Printing Preferences > Select altitude (Μενού > Ρύθμιση > Προτιμήσεις εκτύπωσης > Επιλογή υψομέτρου)

TR Yazıcının bulunduğu konumu seçin. Konumu seçmek için: Menü > Kurulum > Yazdırma Tercihleri > Konum seç

PL Określ wysokość, na której drukarka jest usytuowana. Aby to zrobić, wybierz kolejno: Menu > Konfiguracja > Preferencje drukowania > Wybierz wysokość

SK Vyberte nadmorskú výšku, v ktorej je umiestnená tlačiareň. Ak chcete vybrať nadmorskú výšku, prejdite na položku Menu (Ponuka) > Setup (Nastavenie) > Printing Preferences (Predvoľby tlače) > Select altitude (Vybrať nadmorskú výšku)

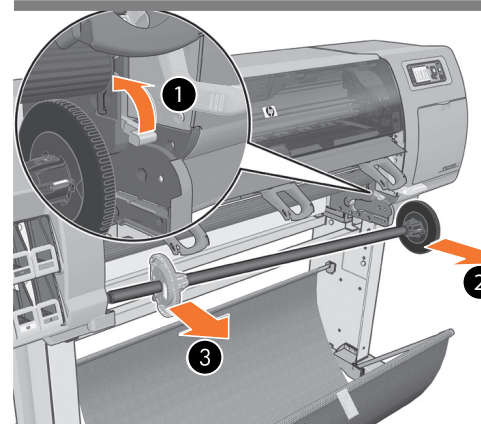
DA Vælg højde, hvor printeren er placeret. Hvis du vil vælge højde, skal du gå til: Menu > Setup (Opsætning) > Printing Preferences (Udskriftsindstillinger) > Select altitude (Vælg højde)

KK Принтер орналасатын биіктікті таңдаңыз. Биіктікті таңдау үшін келесіге өтіңіз: Menu > Setup > Printing Preferences > Select altitude (Мәзір > Орнату > Басып шығару параметрлері > Биіктік таңдау)

RU Выберите высоту, на которой установлен принтер. Чтобы выбрать высоту, используйте следующие пункты: Меню > Настройка > Параметры печати > Выбрать высоту.

UK Виберіть висоту, на якій розташовано принтер. Щоб це зробити, виберіть: Menu > Setup > Printing Preferences > Select altitude (Меню > Налаштування > Параметри друку > Вибрати висоту).

- EL** Φόρτωση χαρτιού
- TR** Kağıdı yükleme
- PL** Ładowanie papieru
- SK** Vložte papier
- DA** Ilæg papiret
- KK** Қағазды салу
- RU** Загрузка бумаги
- UK** Завантаження паперу



1. Σηκώστε το μοχλό ασφάλισης άξονα.
2. Αφαιρέστε τον άξονα από τον εκτυπωτή, πρώτα από τη δεξιά πλευρά.
3. Στη συνέχεια, από την αριστερή πλευρά.

1. Mili kilitleme kolunu kaldırın.
2. Mili yazıcıdan çıkarın, bunu yaparken önce sağ tarafını çıkarın.
3. Sonra sol tarafını çıkarın.

1. Unieś dzwignię blokowania wataka.
2. Wyjmij watek z drukarki (z prawej strony).
3. Wyjmij watek z lewej strony.

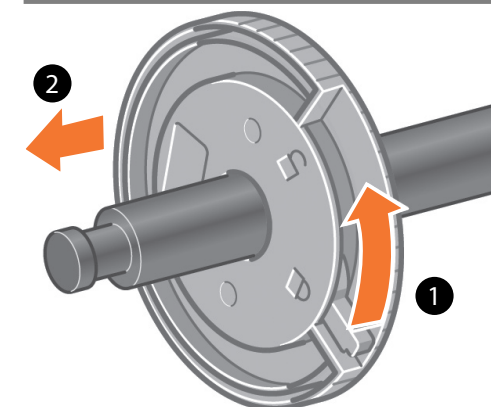
1. Nadvihnite páčku zaistenia cievky.
2. Vyberte cievku z tlačiarne – najprv pravú stranu.
3. Potom aj ľavú stranu.

1. Løft spindlens låsehåndtag.
2. Fjern spindlen fra printeren. Først fra højre,
3. derefter fra venstre.

1. Шпиндель құлпының иінтірегін көтеріңіз.
2. Ұршықты принтерден шығарыңыз; оң жағынан бірінші.
3. Одан кейін сол жағынан.

1. Приподнимите запорный рычажок шпинделя.
2. Удалите шпиндель из принтера, сначала с правой стороны.
3. Потом — с левой

1. Підніміть важіль блокування шпинделя.
2. Зніміть шпиндель із принтера. Спочатку справа.
3. Потім зліва.



Ασφαλίστε και αφαιρέστε τον μπλε ομφαλό από το αριστερό άκρο του άξονα. Κρατήστε τον άξονα σε οριζόντια θέση.

Mavi renkli yuvanın kilidini açın ve milin sol ucundan çıkarın. Mili yatay şekilde tutun.

Odblokuj i zdejmij niebieski kołpak z lewego końca trzpienia. Trzymaj trzpień w pozycji poziomej.

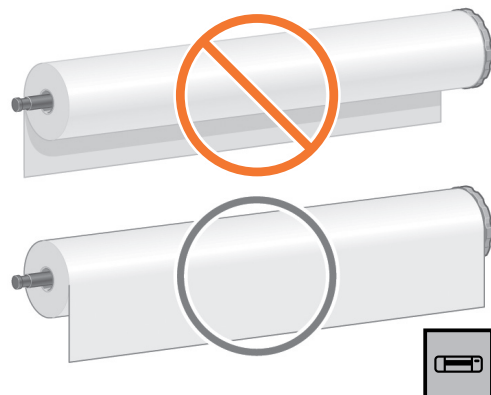
Odstiňte a vytiahnite modrú stredovku z ľavého konca vretena. Nechajte vreteno vo vodorovnej polohe.

Lås det blå samlingspunkt op, og fjern det fra den venstre ende af spindlen. Sørg for, at spindlen er vandret.

Ұршықтың сол жақ ұшынан көк күпшекті босатып, алыңыз. Ұршықты көлденең күйінде ұстаңыз.

Разблокируйте и снимите синюю втулку с левого конца оси. Держите ось горизонтально.

Розблокуйте та зніміть блакитну втулку з лівого кінця шпинделя. Тримайте шпиндель горизонтально.



EL Σύρετε ένα ρολό χαρτιού που σας πάνω στον άξονα.. Βεβαιωθείτε ότι το χαρτί έχει τον προσανατολισμό που εικονίζεται.

TR Yazıcınızla birlikte gelen kağıt rulolarından birini mile yerleştirin. Kağıdı aşağıda gösterilen yönde taktığınızdan emin olun.

PL Wsuń na trzpień jedną rolę papieru. Sprawdź, czy orientacja papieru jest taka, jak na rysunku.

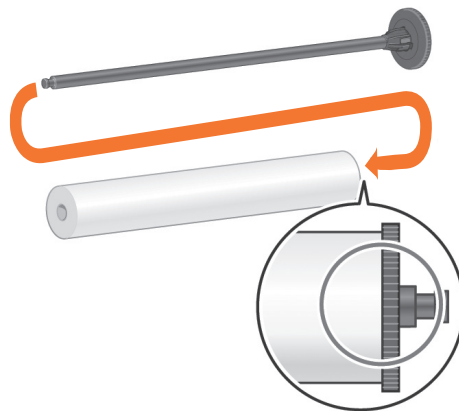
SK Nasuňte jeden kotúč papiera na vretien. Skontrolujte, či je papier otočený správne.

DA Skub en rulle papir på spindlen. Sørg for, at papiret har den viste retning.

KK Қағаз орамын ұршыққа жылжытыңыз. Қағаздың көрсетілгендей бағытталғанын тексеріңіз.

RU Наденьте один рулон бумаги на ось. Убедитесь, что рулон расположен, как показано на рисунке.

UK Помістіть рулон паперу на шпindel. Орієнтація паперу має відповідати рисунку.



Βεβαιωθείτε ότι ο μαύρος ομφαλός στη δεξιά πλευρά του άξονα είναι πλήρως τοποθετημένος μέσα στο ρολό χαρτιού. (Δεν πρέπει να υπάρχει κανένα κενό ανάμεσα στον ομφαλό του άξονα και το ρολό.)

Milın sağ tarafındaki siyah renkli yuvanın kağıt rulosu içine tamamen yerleştirildiğinden emin olun. (Mil yuvası ve rulo arasında hiç boşluk kalmamalıdır.)

Upewnij się, że czarny kołpak po prawej stronie trzpienia jest całkowicie umieszczony w roli papieru. (Pomiędzy rolą a kołpakiem nie powinno być odstępu.)

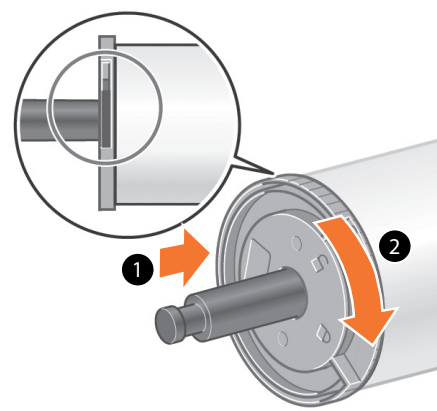
Skontrolujte, či je čierna zarážka na pravom konci vretena úplne pri kotúči papiera. (Medzi stredovkou vretena a kotúčom nesmie ostať žiadny prázdny priestor.)

Sørg for, at det sorte samlingspunkt på højre side af spindlen er sat langt nok inde i papirrullen. (Der må ikke være noget mellemrum mellem spindelsamlingspunktet og rullen).

Шпindelдің оң жағындағы қара хабтың қағаз рuloнына толығымен салынғанын тексеріңіз. (Шпindel хaбы мен рулон арасында бос орын болмауы керек.)

Убедитесь, что черная стыковочная втулка с правой стороны оси полностью вставлена в рулон бумаги. (Между втулкой оси и рулоном не должно быть зазора.)

Прослідкуйте, щоб чорна втулка на правій стороні шпindelя була повністю вставлена в рулон паперу. (Між втулкою та рулоном не повинно бути зазору.)



Τοποθετήστε τον μπλε ομφαλό στον άξονα. Βεβαιωθείτε ότι ο μπλε ομφαλός είναι πλήρως τοποθετημένος μέσα στο ρολό χαρτιού (δεν πρέπει να υπάρχει κανένα κενό ανάμεσα στον ομφαλό του άξονα και το ρολό) και στη συνέχεια ασφαλίστε τον ομφαλό.

Mavi yuvayı mile geçirin. Mavi renkli yuvanın kağıt rulosu içine tamamen yerleştirildiğinden emin olun (mil yuvası ile rulo arasında hiç boşluk olmamalıdır), sonra yuvayı kilitleyin.

Umieść niebieski kołpak na trzpieniu. Upewnij się, że niebieski kołpak jest całkowicie umieszczony w roli papieru (pomiędzy rolą a kołpakiem trzpienia nie ma odstępu), a następnie zablokuj go.

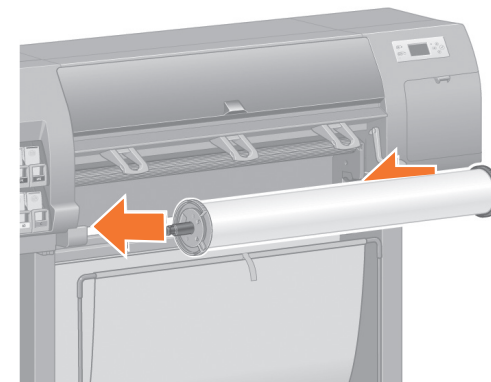
Nasajte modrú stredovku na vretien. Skontrolujte, či je modrá zarážka úplne pri kotúči papiera (medzi stredovkou vretena a kotúčom nesmie ostať žiadny prázdny priestor), potom stredovku zaistite.

Skub det blå samlingspunkt ind på spindlen. Sørg for, at det blå samlingspunkt er sat helt ind i papirrullen (der må ikke være mellemrum mellem samlingspunktet og rullen), og lås derefter samlingspunktet.

Көк күпшекті ұршыққа қарай сырғытыңыз. Көк күпшектің қағаз рuloнына толығымен енуін қадағалап (ұршықтың күпшегі мен орауыш арасында қуыс болмауы тиіс), күпшекті бекітіңіз.

Поместите синюю стыковочную втулку на ось. Убедитесь, что черная стыковочная втулка полностью вставлена в рулон бумаги (без зазора между осью и рулоном), а затем заблокируйте втулку.

Помістіть блакитну втулку на шпindel. Вставте її повністю в рулон паперу (між нею та рулоном не повинно бути зазору), а потім зафіксуйте втулку.



Με τον μπλε ομφαλό στα αριστερά κατεβάστε τον άξονα μέσα στον εκτυπωτή.

Mavi renkli yuva solda iken, mili yazıcının içine yerleştirin.

Trzymając niebieski kołpak z lewej strony, wóź trzpień do drukarki.

Vložte cievkú s papierom do tlačiarne modrou zarážkou na ľavej strane.

Med det blå samlingspunkt til venstre sænkes spindlen ind i printeren.

Сол жақтағы көк күпшек арқылы ұршықты принтерге түсіріңіз.

Опустите и установите ось в принтер так, чтобы синяя втулка была слева.

Вставивши блакитну втулку зліва, опустіть шпindel у принтер.

98



EL Στον μπροστινό πίνακα, επιλέξτε το εικονίδιο του χαρτιού και, κατόπιν, πατήστε το κουμπί OK.

TR Ön panelde kağıt simgesini seçin, ardından OK (Tamam) düğmesine basın.

PL Na panelu przednim wybierz ikonę Papier i naciśnij klawisz OK.

SK Na prednom paneli vyberte ikonu papiera, potom stlačte tlačidlo OK.

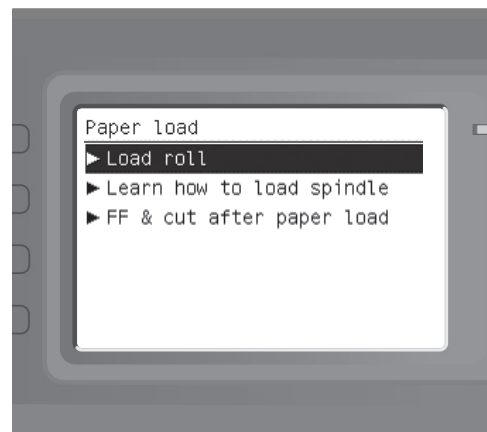
DA Vælg papirikonet på frontpanelet, og tryk derefter på knappen OK.

KK Алдыңғы тақтадан қағаз белгішесін таңдап, ОК түймесін басыңыз.

RU На передней панели выберите значок бумаги, а затем нажмите кнопку OK.

UK На передній панелі виберіть піктограму паперу й натисніть кнопку «OK».

99



Επιλέξτε Load roll [Φόρτωση ρολού] και, κατόπιν, πατήστε το κουμπί OK.

Load roll (Rulo yükle) öğesini seçin ve OK (Tamam) düğmesine basın.

Wybierz opcję Load roll (Załaduj rolę) i naciśnij przycisk OK.

Vyberte položku Load roll (Vložif kotúč), potom stlačte tlačidlo OK.

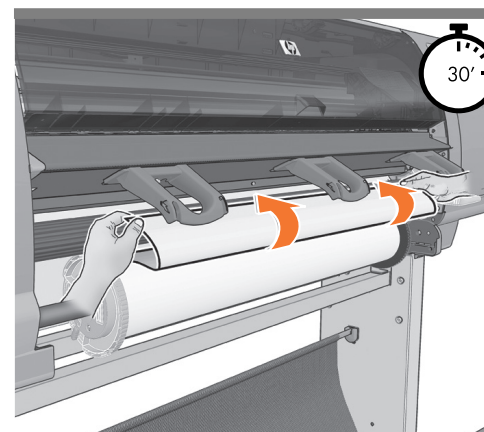
Vælg Load roll (læg rulle), og tryk derefter på knappen OK.

Load roll ("Рулонды жүктеу") опциясын таңдап, ОК түймесін басыңыз.

Выберите команду «Загрузить рулон», а затем нажмите кнопку OK.

Виберіть пункт Load roll (Завантажити рулон) і натисніть кнопку OK.

100



Εισαγάγετε το προωθημένο άκρο του χαρτιού μέσα στον εκτυπωτή, πάνω από τον μαύρο κύλινδρο.

Kağıdın ön kenarını siyah renkli merdanenin üzerinden yazıcının içine sokun.

Wsuń wiodącą krawędź papieru do drukarki, powyżej czarnej rolki.

Vložte čelnú hranu papiera do tlačiarne nad čierny valec.

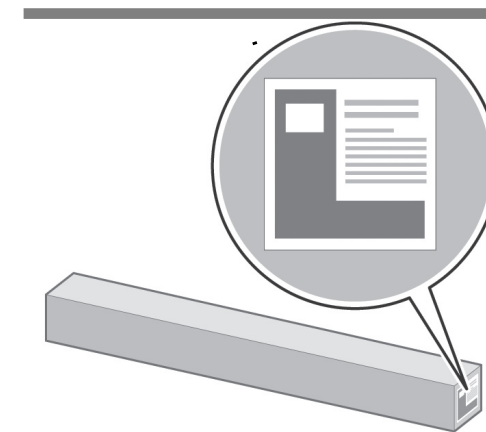
Indsæt den forreste kant af papiret over den sorte rulle i printeren.

Қағаздың алдыңғы шетін принтерге қара роликтен жоғары салыңыз.

Вставьте передний край бумаги в принтер над черным резиновым валиком.

Вставте передній край паперу в принтер над чорним барабаном.

101



Επιβεβαιώστε τον τύπο και το μήκος του κυλίνδρου χαρτιού που τοποθετήσατε στον εκτυπωτή. Αυτές οι πληροφορίες περιλαμβάνονται στην ετικέτα συσκευασίας.

Yazıcıya koyduğunuz kağıt rulusunun türünü ve uzunluğunu doğrulayın. Bu bilgi paket etiketinde bulunur.

Potwierdź załadowanie do drukarki rolki papieru o wybranym typie i określonej długości. Informacja na ten temat znajduje się na etykiecie.

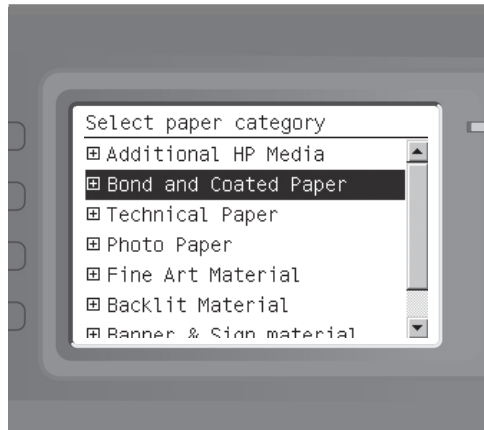
Skontrolujte typ a dĺžku kotúča papiera, ktorý ste vložili do tlačiarne. Tieto informácie sa nachádzajú na štítku na obale.

Bekræft typen og længden af papirrullen, du har lagt i printeren. Disse oplysninger findes på emballageetiketten.

Принтерге жүктелген қағаз рулоны түрі мен ұзындығын растаңыз. Бұл ақпарат бума белгісіне қосылады.

Подтвердите тип и длину рулона бумаги, загруженного в принтер. Эти сведения находятся на упаковке.

Переконайтеся, що ви правильно вибрали тип паперу та довжину рулону, завантаженого до принтера. Інформація про вимоги до рулонів паперу міститься на етикетці.



EL

Από τον μπροστινό πίνακα, επιλέξτε τον τύπο χαρτιού και το μήκος του ρολού που φορτώσατε στον εκτυπωτή, και στη συνέχεια πατήστε το κουμπί OK.

TR

Ön panelde, yazıcıya yüklediğiniz rulonun kağıt uzunluğunu ve kağıt türünü seçin, ardından OK (Tamam) düğmesine basin.

PL

Używając panelu przedniego, wybierz rodzaj papieru i długość roli załadowanej do drukarki, a następnie naciśnij przycisk OK.

SK

Na prednom paneli vyberte typ a dĺžku papiera, ktorý ste vložili do tlačiarne, potom stlačte tlačidlo OK.

DA

På frontpanelet skal du vælge den papirtype og -længde, du har lagt i printeren, og derefter trykke på knappen OK.

KK

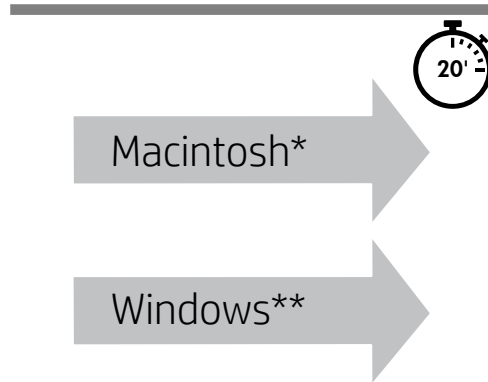
Алдыңғы тақтадан принтерге жүктелген ролон қағазының түрін және ұзындығын таңдаңыз, одан кейін OK түймесін басыңыз.

RU

На передней панели выберите тип бумаги и длину рулона, загруженного в принтер, а затем нажмите кнопку OK.

UK

На передній панелі виберіть тип паперу та довжину рулону, завантаженого до принтера, і натисніть кнопку «OK».



Ο εκτυπωτής θα εκτελέσει αυτόματα την προώθηση του χαρτιού και την ευθυγράμμιση των κεφαλών εκτύπωσης. Κατά τη διαδικασία αυτή ο εκτυπωτής θα προωθήσει το χαρτί έως 3m (~10 πόδια) πριν να εκτυπώσει.
* πρέπει να περιμένουν για την ευθυγράμμιση των κεφαλών εκτύπωσης.
** μπορούν να προχωρήσουν στην εγκατάστασή του λογισμικού.

Yazıcı otomatik olarak kağıdı ilerletir ve kafa hizalama işlemini yapar. Bu işlem sırasında yazıcı yazdırmadan önce kağıdı 3 m (yaklaşık 10 fit) kadar ilerletir.
* kullanıcıları yazıcı kafası hizalama işlemini beklemelidirler.
** kullanıcıları yazılım yüklemeye devam edebilirler.

Drukarka automatycznie przesunie papier i dokona wyrównania głowicy drukującej. Podczas tej procedury (przed rozpoczęciem drukowania) drukarka przesunie papier o około 3 m.
* muszą czekać na wyrównanie głowic drukujących.
** mogą przystąpić do instalacji oprogramowania.

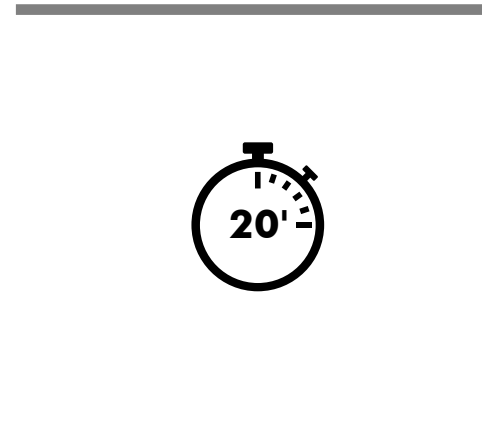
Tlačiareň vykoná automaticky posun papiera a zarovnanie tlačových hláv. Počas tohto procesu tlačiareň bude posunúť pred tlačou papier až o 3 m (10 stôp).
* musia počkať na zarovnanie tlačových hláv.
** môžu pokračovať inštaláciou softvéru.

Printeren justerer automatisk printhovederne og foretager en farvekalibrering for det papir, du har lagt i printeren. I løbet af denne proces skubber printeren papiret op til 3 m (~10 fod) før udskrivning.
* vent på printhovedjusteringen.
** fortsæt med softwareinstallationen.

Принтер автоматты түрде баспа бастарын туралап, принтерге жүктелген қағазға түс калибрлеуін орындайды. Процесс барысында принтер басып шығармас бұрын қағазды 3 м (~10 фут) көтереді.
* баспа басының туралануын күтіңіз.
** бағдарламалық жасақтама орнатымын жалғастырыңыз.

Принтер автоматически выполняет продвижение бумаги и выравнивание печатающих головок. При выполнении этих операций перед началом печати бумага продвигается примерно на 3 м (~10 футов).
* должны дождаться выравнивания печатающих головок.
** могут продолжить установку программного обеспечения.

Принтер автоматично вирівняє друкувальні головки та виконає калібрування кольору для завантаженого в нього паперу. Під час цього процесу перед початком друку принтер подасть папір щонайбільше на 3 м.
* Зачекайте на завершення процесу вирівнювання друкувальних головок.
** Перейдіть до інсталяції програмного забезпечення.



Μην προσπαθήσετε να σταματήσετε την προώθηση του χαρτιού γιατί είναι απαραίτητη για τη διασφάλιση της επιτυχούς ευθυγράμμισης των κεφαλών εκτύπωσης. Η διαδικασία ευθυγράμμισης και βαθμονόμησης θα διαρκέσει περίπου είκοσι λεπτά, και κατά τη διάρκεια της εσείς μπορείτε να προχωρήσετε στο επόμενο βήμα.

Lütfen kağıdın ilerlemesini engellemeye çalışmayın; yazıcı kafalarının başarılı şekilde hizalanması için gereklidir. Hizalama ve ayar işlemi yaklaşık 20 dakika sürer; bu işlem olurken siz bir sonraki adıma geçebilirsiniz.

Nie próbuj powstrzymać przesuwania papieru; jest to konieczne do poprawnego wyrównania głowic drukujących. Proces wyrównywania i kalibracji potrwa około 20 minut; w tym czasie można przejść do następnego kroku procedury.

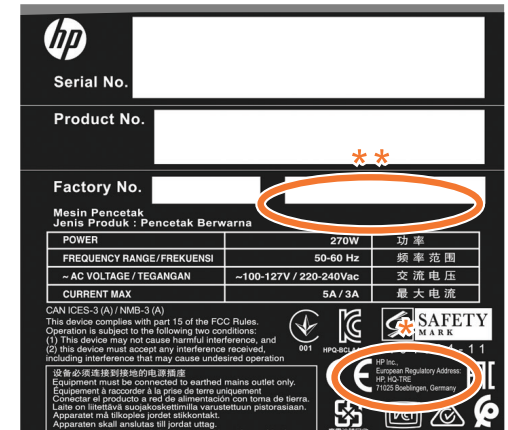
Nepokúšajte sa zastaviť posun papiera – je nevyhnutný na zaistenie úspešného zarovnania tlačových hláv. Proces zarovnávania a kalibrácie trvá asi dvadsať minút; počas toho môžete pokračovať nasledujúcim krokom.

Prøv ikke på at stoppe papirfremføringen. Det er nødvendigt at sikre, at printhovedjusteringen lykkes. Justerings- og kalibreringsprocessen vil tage omkring tyve minutter. Mens det foregår, kan du fortsætte til næste trin.

Қағаз қозғалысын тоқтату әрекетін жасамаңыз; сәтті баспа басының туралануын тексеру қажет. Туралау және калибрлеу процесі шамамен жиырма минут алады; орын алған кезде келесі қадамға өтуге болады.

Не пытайтесь остановить продвижение бумаги; это необходимо для успешного выравнивания печатающих головок. Процесс выравнивания и калибровки займет около 20 минут; пока выполняются эти операции, можно перейти к следующему шагу.

Не намагайтеся зупинити подавання паперу. Це необхідно, щоб забезпечити належне вирівнювання друкувальних головок. Для вирівнювання та калібрування знадобиться близько двадцяти хвилин. Доки відбувається цей процес, ви можете перейти до наступного кроку.



KK

* HP мекенжайы
**Өндіру күні

RU

* адрес HP
**Дата изготовления

EL

Σημείωση για Mac και Windows:

βεβαιωθείτε ότι ο υπολογιστής σας είναι συνδεδεμένος στο Internet.

Μην συνδέσετε ακόμα τον υπολογιστή με τον εκτυπωτή. Πρέπει πρώτα να εγκαταστήσετε το λογισμικό του προγράμματος οδήγησης του εκτυπωτή στον υπολογιστή.

Εγκαταστήστε το λογισμικό από:

<http://hp.com/go/Z6810/software>

TR

MAC ve Windows için not:

Bilgisayarınızın Internet'e bağlı olduğundan emin olun.

Bilgisayarı yazıcıya şu anda bağlamayın. Önce yazıcı sürücüsü yazılımını bilgisayara yüklemeniz gerekir.

Yazılımı şu adresten yükleyin:

<http://hp.com/go/Z6810/software>

PL

Informacja dotycząca komputerów z systemami MAC i Windows:

Upewnij się, że komputer jest podłączony do Internetu.

Nie podłączaj jeszcze komputera do drukarki. Na komputerze należy najpierw zainstalować oprogramowanie sterownika drukarki.

Zainstaluj oprogramowanie z:

<http://hp.com/go/Z6810/software>

SK

Poznámka týkajúce sa systémov MAC a Windows:

Presvedčte sa, či je počítač pripojený na Internet.

Neprípájajte zatiaľ tlačiareň k počítaču. Najprv musíte v počítači nainštalovať softvér ovládača tlačiarne.

Nainštalujte softvér z:

<http://hp.com/go/Z6810/software>

DA

Noter til MAC og Windows:

Kontroller, at din computer har forbindelse til internettet.

Tilslut ikke computeren til printeren. Du skal installere printer-driversoftware på computeren.

Installer softwaren fra:

<http://hp.com/go/Z6810/software>

KK

MAC және Windows үшін ескеріңіз:

Компьютердің интернетке қосылғанына көз жеткізіңіз.

Компьютерді принтерге әлі қоспаңыз. Компьютерге алдымен принтер драйверінің бағдарламалық жасақтамасын орнату қажет.

Бағдарламалық жасақтаманы мына жерден орнатыңыз:

<http://hp.com/go/Z6810/software>

RU

Примечание для пользователей Mac и Windows:

Убедитесь, что ваш компьютер подключен к Интернету.

Не подключайте принтер к компьютеру на этом этапе. Сначала необходимо установить на компьютер драйвер принтера.

Установите программное обеспечение с:

<http://hp.com/go/Z6810/software>

UK

Примітка для MAC і Windows.

Переконайтеся, що комп'ютер підключено до Інтернету.

Не підключайте поки що принтер до комп'ютера. початку на комп'ютер необхідно інсталиювати програмне забезпечення з драйвером принтера.

Установіть програмне забезпечення з цієї сторінки:

<http://hp.com/go/Z6810/software>

EL © Copyright 2018 HP Development Company, L.P.
Οι πληροφορίες που περιέχονται στο παρόν υπόκεινται σε αλλαγές χωρίς προειδοποίηση.
Οι μοναδικές εγγυήσεις για τα προϊόντα και τις υπηρεσίες της HP είναι αυτές που ορίζονται στις ρητές δηλώσεις εγγύησης που συνοδεύουν αυτά τα προϊόντα και τις υπηρεσίες. Τίποτα απ' όσα αναφέρονται στο παρόν δεν θα πρέπει να θεωρηθούν ότι αποτελούν πρόσθετη εγγύηση. Η HP δεν φέρει καμία ευθύνη για τεχνικά ή συντακτικά σφάλματα και παραλείψεις στο παρόν έγγραφο.

TR © Copyright 2018 HP Development Company, L.P.
L.P.Bu belgede yer alan bilgiler haber verilmeksizin değiştirilebilir. HP ürün ve hizmetleri için geçerli olan yegane garantiler, söz konusu ürün ve hizmetlerle birlikte verilen açık garanti beyanlarında belirtilir. Burada kullanılan hiçbir ifade ek garanti olarak yorumlanamaz. HP, bu belgede yer alan teknik hata veya redaksiyon hatası ve eksikliklerinden sorumlu tutulamaz.

PL © Copyright 2018 HP Development Company, L.P.
Informacje zawarte w niniejszym dokumencie mogą ulec zmianie bez uprzedzenia. Jedyna gwarancja, jakiej udziela się na produkty i usługi firmy HP, znajduje się w dołączonych do nich warunkach gwarancji. Żaden zapis w niniejszym dokumencie nie może być interpretowany jako gwarancja dodatkowa. Firma HP nie ponosi odpowiedzialności za ewentualne błędy techniczne czy redakcyjne występujące w niniejszym dokumencie.

SK © Copyright 2018 HP Development Company, L.P.
Informácie v tomto dokumente sa môžu zmeniť bez upozornenia. Jediné záruky vzťahujúce sa na produkty a služby spoločnosti HP sú uvedené v prehláseniach o výslovnej záruke, ktoré sa dodávajú spolu s produktmi a službami. Žiadne informácie uvedené v tejto príručke nemožno považovať za dodatočnú záruku. Spoločnosť HP nie je zodpovedná za technické ani redakčné chyby či opomenutia v tejto príručke.

DA © Copyright 2018 HP Development Company, L.P.
Oplysningerne heri kan ændres uden varsel. De eneste garantier for HP's produkter og tjenester er angivet i de udtrykkelige garantierklæringer, der følger med sådanne produkter og tjenester. Intet heri må fortolkes som udgående en yderligere garanti. HP er ikke erstatningspligtig i tilfælde af tekniske unøjagtigheder eller typografiske fejl eller manglende oplysninger i denne vejledning.

KK © Copyright 2018 HP Development Company, L.P.
Осы құжаттағы ақпарат ескертусіз өзгертілуі мүмкін. HP өнімдеріне берілген кепілдіктер мен қызметтер өнімдер немесе қызметтермен бірге жабдықталған тікелей кепілдік мәлімдемесінде берілген. Мұндағы ақпарат қосымша кепілдік ретінде түсінілмеуі тиіс. HP компаниясы осында бар техникалық немесе редакторлық қателерге немесе ақпараттың жоқтығына жауапты болмайды.

RU © Copyright 2018 HP Development Company, L.P.
Информация, содержащаяся в настоящем документе, может быть изменена без предварительного уведомления. Все виды гарантий на продукты и услуги компании HP указываются исключительно в заявлениях о гарантии, прилагаемых к указанным продуктам и услугам. Никакая часть настоящего документа не может рассматриваться в качестве основания для дополнительных гарантийных обязательств. Компания HP не несет ответственность за технические и грамматические ошибки и неточности, которые могут содержаться в данном документе.

UK © Компания HP Development Company, L.P., 2018.
Відомості, які містяться в цьому документі, можуть бути змінені. Єдиними гарантіями на вироби та послуги HP є ті, що викладено в недвозначних гарантійних заявах, які супроводжують такі вироби та послуги. Жодна інформація, що міститься у цьому документі, не може бути витлумачена як така, що містить додаткові гарантійні зобов'язання. HP не несе відповідальності за технічні та редакторські помилки чи опущення в цьому документі.