



Printing Specifications

HP DesignJet Z6610 60-in Production Printer
HP DesignJet Z6810 60-in Production Printer

Assembly Instructions

Part number: **2QU14-90013 EMEA2**

Page count	36
Color pages	Greyscale, main text in black (K), white, plus one color: Orange PMS 158 EC
Paper type pages	HP standard 50# book (69 to 80g/m) or similar
Size	A4
Binding	Whatever supplier thinks suits best: saddle stitch, staple top left corner etc.

Special Instructions

Add 'Printed in' country on page 1 (under barcode), replacing the 'XXX'
Refer to Pantone Matching System for PMS 158 EC

HP DesignJet Z6610 60-in Production Printer

HP DesignJet Z6810 60-in Production Printer

EL Οδηγίες συναρμολόγησης

TR Montaj yönergeleri

PL Instrukcje dotyczące montażu

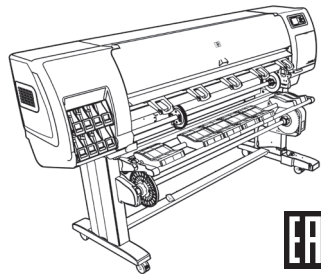
SK Pokyny na montáž

DA Samleinstruktioner

KK Жинағының нұсқаулары

RU Инструкции по сборке

UK Інструкції з монтажу



ZQU14-90013

© Copyright 2018 HP Development Company, L.P.
Large Format Division
Camí de Can Gualles 1-21 · 08174
Sant Cugat del Valles
Barcelona · Spain

All rights reserved

Printed in XXX



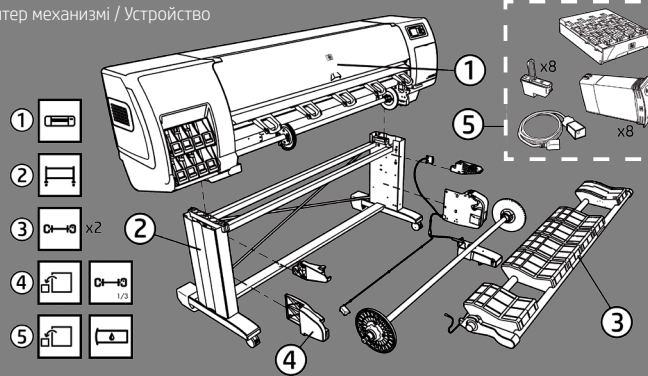
1. Μηχανισμός εκτυπωτή / Yazıcı sistemi / Tiskalni mehanizem /
Tlačové zariadenie / Printersystem / Принтер механизмі / Устройство
печати / Принтерний механізм

2. Βάση και υποδοχέας / Sehpa ve
bölme / Stojak i pojemnik / Stojan a kôš /
Stander / Tırey / Основание / Підставка

3. Καρούλι υποδοχής / Makara / Szpula
odbiorcza / Navijacia cievka /
Opsamlingsspole / Қабылдағыш шарғы /
Приемный узел / Приймона бобіна

4. Εφεδρικό κουτί / Yedek kutu / Pudełko
z częściami zapasowymi / Škatula
náhradných dielov / Reservvæske /
Қосалқы қорап / Запасная коробка /
Коробка із запасними деталями

5. Αναλώσιμα / Sarf malzemeleri kutusu / Materiały
eksploatacyjne / Spotrebný materiál / Forbrugsvarer / Қамтулар /
Расходные материалы / Витратні матеріали



EL Διαβάστε προσεκτικά αυτές τις οδηγίες. Αυτές οι οδηγίες συναρμολόγησης εξηγούν τον τρόπο συναρμολόγησης του εκτυπωτή. Έχετε υπόψη ότι τα εικονίδια που χρησιμοποιούνται σε αυτό το έγγραφο υπάρχουν και στη συσκευασία του εκτυπωτή. Τα εικονίδια σας βοηθούν να εντοπίσετε τα μέρη που είναι απαραίτητα σε κάθε στάδιο της συναρμολόγησης. Επειδή παρέχονται εφεδρικές βίδες, ορισμένες δεν θα χρησιμοποιηθούν μετά τη συναρμολόγηση του εκτυπωτή.

TR Lütfen bu yönergeleri dikkatlice okuyun. Bu montaj yönergelerinde yazıcının nasıl kurulacağı anlatılmaktadır. Bu belgede kullanılan simgelerin yazıcının ambalajında da bulunduğuna dikkat edin. Simgeler montajın her aşamasında parçaların yerini bulmada size yardımcı olur. Yedek vidalar da verildiğinden, yazıcının montajından sonra bazı vidalar kullanılmadan kalır.

PL Przeczytaj uważnie poniższe instrukcje. Niniejsze instrukcje opisują sposób montażu drukarki. Zwróć uwagę, że ikony używane w dokumencie znajdują się również na opakowaniu drukarki. Ikony są pomocne przy wyszukiwaniu części potrzebnych w kolejnych krokach montażu. Do drukarki dołączono zapasowe śruby, więc po zakończeniu montażu pozostanie kilka niewykorzystanych śrub.

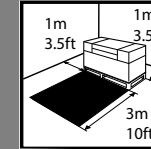
SK Pozorne si prečítajte tieto pokyny. Tieto pokyny na montáž vysvetľujú spôsob, akým zmontovať tlačiareň. Všimnite si, že ikony používané v tomto dokumente sú tiež umiestnené na obale tlačiarne. Ikony vám pomôžu vyhľadať súčasti potrebné v jednotlivých fázach montáže. Pretože balenie obsahuje aj náhradné skrutky, po zmontovaní tlačiarne môžu ostať niektoré skrutky nepoužité.

DA Læs denne vejledning omhyggeligt. I denne samlevejledning beskrives det, hvordan du samler printeren. Bemærk, at de ikoner, der bruges i dette dokument, også er placeret på printerens emballage. Ikonerne gør det muligt at finde de nødvendige dele til hvert trin under samlingen. Da der medfølger ekstra skruer, vil der være ubrugte skruer tilbage, når printeren er samlet.

KK Осы нұсқауларды мұқият оқып шығыңыз. Бұл жинау нұсқаулары принтерді жинау жолын түсіндіреді. Осы құжатта қолданылған таңбалар принтердің орамында да қолданылған. Таңбалар орнатудың әр сатысында қажетті элементтерді табуға көмектеседі. Қосымша бұрандалар қамтамасыз етілгендіктен, принтерді жинап болғаннан кейін бірнеше бұранда қолданылмай қалуы мүмкін.

RU Внимательно прочтите эти инструкции. В инструкциях по сборке объясняется, как собрать принтер. Обратите внимание, что значки, используемые в данном документе, изображены также и на упаковке принтера. Эти значки помогут находить нужные детали на каждом шаге сборки. После сборки могут остаться входящие в комплект поставки запасные винты.

UK Уважно прочитайте ці інструкції. У цих інструкціях подано докладний опис монтажу принтера. Зверніть увагу: піктограми, що використовуються в цьому документі, також містяться на упаковці принтера. Вони допоможуть вам зібрати всі деталі принтера в правильній послідовності. Оскільки в комплекті з принтером постачаються запасні гвинти, деякі з них залишаться невикористаними після монтажу.



EL Για τη συναρμολόγηση απαιτείται χώρος 3 m, (10 πόδια) μπροστά και 1 m (3,5 πόδια) στα πλάγια και πίσω.

TR Montaj için gereken alan ön tarafta 3 m (10 fit), yanlarda ve arka tarafta 1 m (3,5 fit).

PL W czasie montażu potrzeba 3 metrów wolnego miejsca przed drukarką i oraz 1 metra po bokach, i za drukarką.

SK Miesto potrebné na montáž je 3 m (10 stóp) pred tlačiarňou a 1 m (3,5 stopy) po stranách a vzaду.

DA Den plads, der kræves til samlingen, er 3 m foran og 1 m til siden og bag ved.

KK Жинақты орнату үшін артқы жағынан 3м (10 фут), артқы жағынан 1 м (3,5 фут) орын қажет.

RU Перед сборкой обеспечьте свободное пространство: 3 м (10 футов) спереди и 1 м (3,5 фута) по бокам и сзади.

UK Місце, потрібне для монтажу: 3 м (10 футів) спереду та 1 м (3,5 фута) позаду та з боків.



EL Χρειάζονται 4 άτομα για την εκτέλεση ορισμένων εργασιών.

TR Bazı işlerin yapılabilmesi için 4 kişi gereklidir.

PL Do wykonania niektórych zadań potrzebne są 4 osoby.

SK Na vykonávanie určitých úloh sú potrebné 4 osoby.

DA Til visse opgaver er der brug for 4 personer.

KK Кейбір тапсырмаларды орындау үшін 4 адам қажет

RU Для выполнения некоторых действий понадобится четыре человека.

UK Для виконання певних завдань потрібно 4 людей.



EL Ο χρόνος που απαιτείται για τη συναρμολόγηση του εκτυπωτή είναι περίπου 160 λεπτά.

TR Yazıcının montajı için gereken süre yaklaşık 160 dakikadır.

PL Zmontowanie drukarki zajmuje około 160 minut.

SK Čas potrebný na montáž tlačiarne je približne 160 minút.

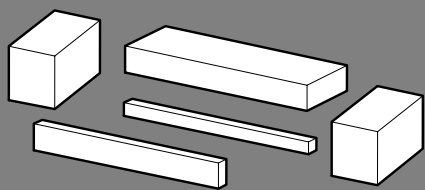
DA Det tager ca. 160 minutter at samle printeren.

KK Принтерді жинауға қажетті уақыт шамамен 160 минут.

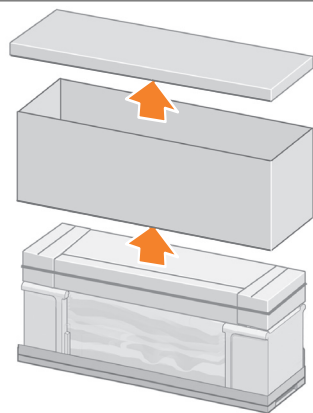
RU Для сборки принтера потребуется примерно 160 минут.

UK Час, потрібний для монтажу принтера: приблизно 160 хвилин.

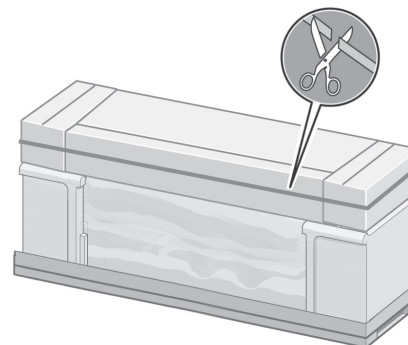
- EL Αφαίρεση συσκευασίας
- TR Paketi açma
- PL Usuń opakowanie
- SK Odstránenie obalu
- DA Fjern emballagen
- KK Орамды алып тастау
- RU Удаление упаковки
- UK Розпакування.



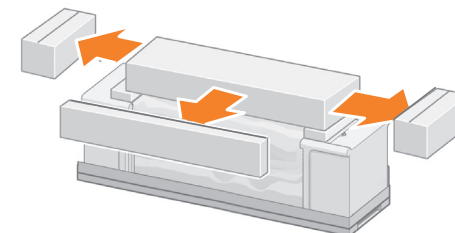
1



2



3



EL Κόψτε προσεκτικά τους ιμάντες γύρω από τα κουτιά. Βεβαιωθείτε ότι τα κουτιά δεν θα πέσουν όταν κοπούν οι ιμάντες.

TR Kutuların etrafındaki bantları dikkatli bir şekilde kesin. Bantlar kesilince kutuların düşmemesine dikkat edin.

PL Ostrożnie przetnij taśmę okalającą pudełko. Uważaj przy tym, aby pudełko nie pospadało, gdy taśma zostanie przecięta.

SK Opatrne odrežte pásy obopínajúce škatule. Dbajte na to, aby škatule po odrezaní pásov nespádli.

DA Skær forsigtigt remmene omkring kasserne over. Sørg for, at kasserne ikke vælter, når remmene skæres over.

KK Қораптың айналасындағы таспаны кесіңіз. Таспа кесілген кезде қораптардың құламағанын тексеріңіз.

RU Осторожно обрежьте ремни, которыми обвязаны коробки. Проследите, чтобы коробки не упали после обрезки ремней.

UK Акуратно розріжте стрічку, якою перев'язані коробки. Прослідкуйте, щоб вони не впали, коли ви її розріжете.

Αφαιρέστε τα κουτιά που φαίνονται στην εικόνα.

Gösterilen kutuları alın.

Zdejmij pudełko zgodnie z rysunkiem.

Odoberte škatule (ako znázorňuje obrázok).

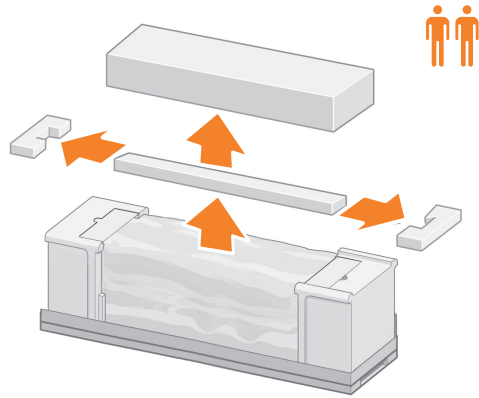
Fjern de viste kasser.

Қораптарды көрсетілгендей алыңыз.

Снимите коробки, изображенные на рисунке.

Зніміть указані коробки.

4



EL Αφαιρέστε τα κουτιά και το αφρολέξ που φαίνονται.

TR Gösterilen kutuları ve köpüğü çıkarın.

PL Usuń pudełka i widoczną piankę.

SK Odstráňte znázornené škatule a penu.

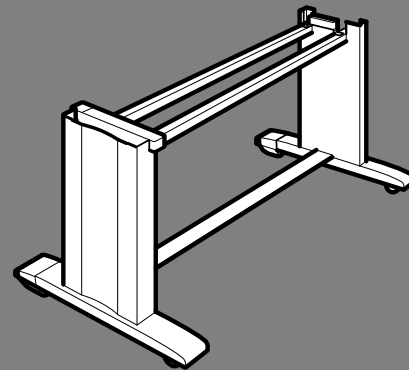
DA Fjern de viste kasser og flamingo.

KK Қораптар мен көбіктерді көрсетілгендей алыңыз.

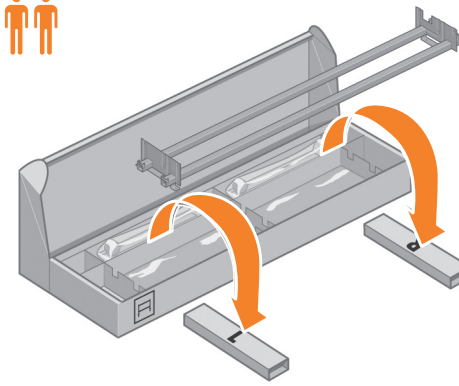
RU Удалите показанные коробки и упаковочный пенопласт.

UK Зніміть коробки й пінопласт, як показано на зображенні.

EL Συναρμολόγηση της βάσης
TR Sehpayı monte etme
PL Montowanie stojaka
SK Montáž stojana
DA Saml standeren
KK Түзғырды жинау
RU Сборка основания
UK Монтаж підставки



5



Αφαιρέστε τα δύο κουτιά με τη σήμανση L και R.

İlk tepside L ve R harfleriyle işaretlenmiş iki kutuyu alın.

Wyjmij dwa pudełka oznaczone L i R.

Vyberte z prvého zásobníka dve škatule označené písmenami L a R.

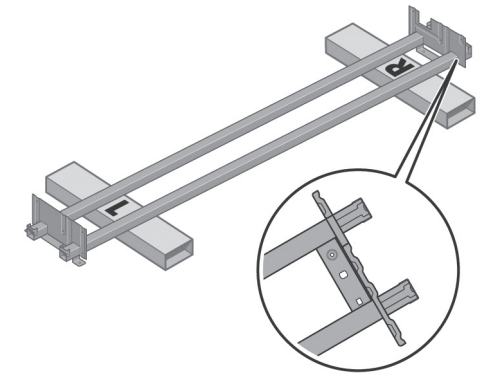
Fjern de to bokse mærket L og R.

Бірінші науадан L және R белгілі екі қорапты алып тастаңыз.

Въньте две коробки, помеченные буквами L и R, из первого лотка.

Вийміть дві коробки, позначені літерами L і R.

6



Χαμηλώστε την αριστερή πλευρά του εγκάρσιου στηρίγματος πάνω στο κουτί με τη σήμανση L και τη δεξιά πλευρά του εγκάρσιου στηρίγματος πάνω στο κουτί με τη σήμανση R.

Destek gergi çubuğunun sol tarafını L harfiyle işaretli kutunun üzerine, sağ tarafını R harfiyle işaretlenmiş kutunun üzerine yerleştirin.

Umieść listwę mocowania lewą stroną na pudełku L i prawą stroną na pudełku R.

Položte ľavú stranu krížovej opory na škatuľu označenú písmenom L, a pravú stranu krížovej opory na škatuľu označenú písmenom R.

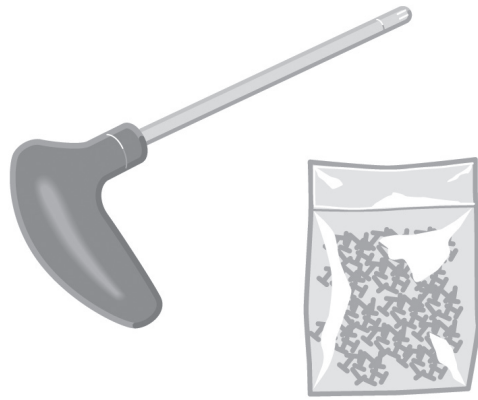
Sænk den venstre side af tværstiveren ned på den kasse, der er mærket med L, og højre side af tværstiveren på kassen, der er mærket R.

Айқас кергінің сол жағын L белгілі қорапқа, ал оң жағын R белгілі қорапқа түсіріңіз.

Опустите левую сторону поперечной опоры на коробку, помеченную буквой L, а правую сторону — на коробку, помеченную буквой R.

Опустіть ліву частину поперечини на коробку з позначкою L, а праву частину — на коробку з позначкою R.

7



EL Βρείτε τη σακούλα με τις βίδες και το κατσαβίδι που παρέχονται. Παρατηρήστε ότι το κατσαβίδι είναι μαγνητικό. Επειδή παρέχονται εφεδρικές βίδες, ορισμένες δεν θα χρησιμοποιηθούν μετά τη συναρμολόγηση του εκτυπωτή.

TR Ambalajdaki vida paketini ve tornavidayı çıkarın. Tornavida mıknatıslıdır. Yedek vidalar da verildiğinden, yazıcının montajından sonra bazı vidalar kullanılmadan kalır.

PL Znajdź torebkę ze śrubkami i śrubokręt, dołączone do drukarki. Można zauważyć, że śrubokręt jest lekko namagnesowany. Do drukarki dołączono zapasowe śruby, więc po zakończeniu montażu pozostanie kilka niewykorzystanych śrub.

SK Vyhľadajte vrecúško so skrutkami a skrutkovač, ktoré boli v balení. Všimnite si, že skrutkovač je mierne magnetický. Pretože balenie obsahuje aj náhradné skrutky, po zmontovaní tlačiarne môžu ostať niektoré skrutky nepoužitú.

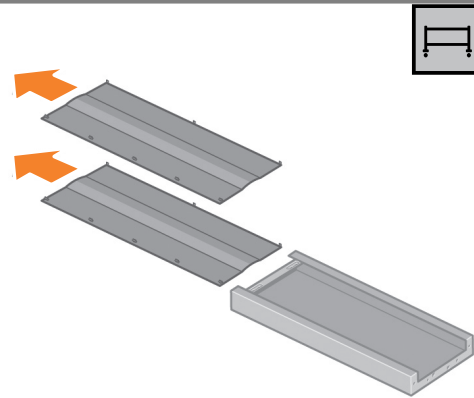
DA Find posen med skruer og den leverede skruetrækker. Bemærk, at skruetrækkeren er en smule magnetisk. Da der medfølger ekstra skruer, vil der være ubrugte skruer tilbage, når printeren er samlet.

KK Қамтамасыз етілген бұрандалар қалтасы мен бұрауышты орналастырыңыз. Бұрауыштың магнитті екендігін тексеріңіз. Қосымша бұрандалар қамтамасыз етілгендіктен, принтерді жинап болғаннан кейін бірнеше бұранда қолданылмай қалуы мүмкін.

RU Найдите входящий в комплект поставки пакет с винтами и отверткой. Следует помнить, что отвертка слегка намагничена. После сборки могут остаться входящие в комплект поставки запасные винты.

UK Знайдіть пакет із гвинтами та викрутку, що входять до комплекту постачання. Зверніть увагу, що викрутка трохи намагнічена. Оскільки в комплекті з принтером постачаються запасні гвинти, деякі з них залишаться невикористаними після монтажу.

8



Αφαιρέστε το αριστερό πόδι από το κουτί και στη συνέχεια αφαιρέστε τα δύο τμήματα μέσα στο πόδι.

Sol bacağı kutudan alın, sonra bacağın içindeki iki parçayı çıkarın.

Wymij lewą nóżkę z pudełka, następnie wymij z nóżki dwa elementy.

Vyberte zo škatule ľavú nohu, potom z nohy vyťahnite dva dielce.

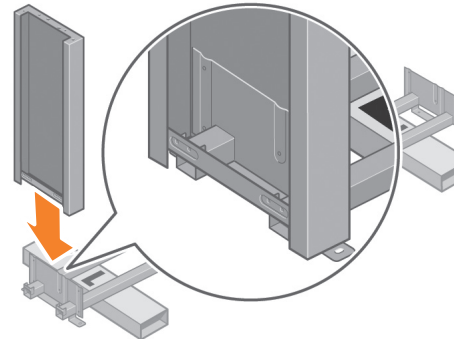
Tag det venstre ben ud af kassen, og fjern derefter de to stykker inde i benet.

Қораптың сол аяғын алып, аяқ ішіндегі екі бөлікті алып тастаңыз.

Выньте из коробки левую стойку, а затем выньте из стойки две комплектующие.

Вийміть ліву ніжку з коробки, а потім вийміть дві деталі всередині ніжки.

9



Χαμηλώστε το αριστερό πόδι πάνω στην αριστερή πλευρά του εγκάρσιου στηρίγματος. Το αριστερό πόδι ταιριάζει μόνο πάνω στην αριστερή πλευρά του εγκάρσιου στηρίγματος.

Sol bacağı destek gergi çubuğunun sol tarafına takın. Sol bacak sadece destek gergi çubuğunun sol tarafına oturur.

Opuszcz lewą nóżkę na lewą część listwy mocowania. Lewa nóżka będzie pasować tylko do lewej części listwy mocowania.

Položte ľavú nohu na ľavú stranu krížovej opory. Ľavá noha sedí len na ľavú stranu krížovej opory.

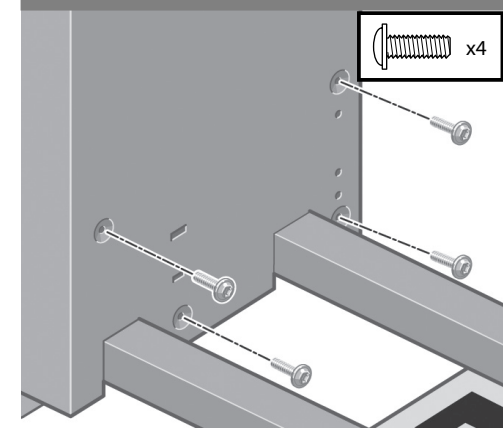
Sænk venstre ben ned på venstre side af tværstiveren. Det venstre ben vil kun passe på venstre side af tværstiveren.

Сол аяғын айқас кергінің сол жағына түсіріңіз. Сол аяқ тек айқас кергінің сол жағына бекітіледі.

Поставьте левую стойку на левую сторону поперечной опоры. Левая стойка подходит для установки только на левой стороне поперечной опоры.

Опустіть ліву ніжку на ліву частину поперечини. Ліва ніжка поміщається лише з лівого боку поперечини.

10



Συνδέστε το αριστερό πόδι στο εγκάρσιο στήριγμα, χρησιμοποιώντας τέσσερις βίδες στο εσωτερικό μέρος του αριστερού ποδιού.

Sol bacağın iç tarafından dört vidayla bacağı destek gergi çubuğuna sabitleyin.

Przytwierdź lewą nóżkę do listwy mocowania, używając czterech śrubek po wewnętrznej stronie nóżki.

Pomocou štyroch skrutiek na vnútornej strane ľavej nohy pripievajte ľavú nohu ku krížovej opore.

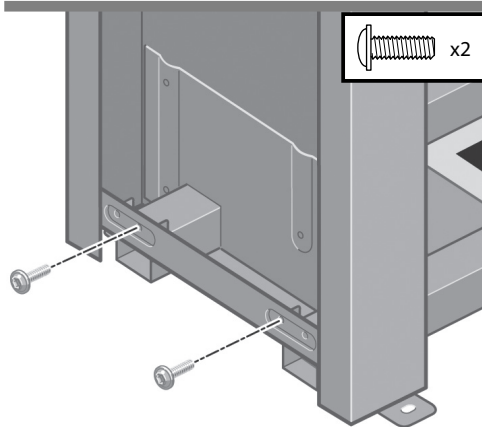
Brug fire skruer på indersiden af det venstre ben til at fastgøre det til tværstiveren.

Аяқтың ішкі жағындағы төрт бұранданы қолданып, айқас кергіге бекітіңіз.

Прикрепите левую стойку к поперечной опоре четырьмя винтами с внутренней стороны.

Щоб прикріпити ліву ніжку до поперечини, вкрутіть чотири гвинти на внутрішній стороні лівої ніжки.

11



EL Συνδέστε το αριστερό πόδι στο εγκάρσιο στήριγμα, χρησιμοποιώντας δύο βίδες στο εξωτερικό μέρος του αριστερού ποδιού.

TR İki vidayla da sol bacağı dış tarafından gergi çubuğuna sabitleyin.

PL Przymocuj lewą nóżkę do listwy mocowania, używając dwóch śrubek po zewnętrznej stronie nóżki.

SK Pomocou dvoch skrutiek na vonkajšej strane ľavej nohy pripevnite ľavú nohu ku krížovej opore.

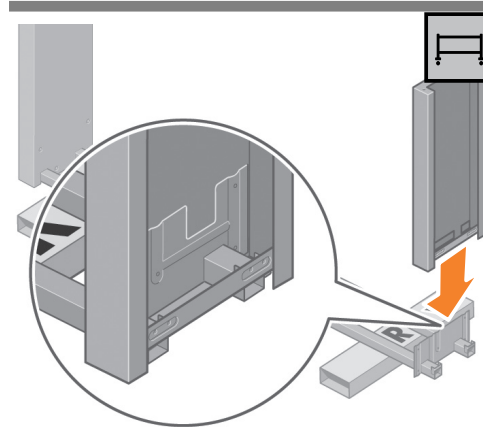
DA Brug to skruer placeret på benets yderside til at fastgøre det til tværstiveren.

KK Аяқтың ішкі жағындағы екі бұранданы қолданып, аяқс кергіге бекітіңіз.

RU Прикрепите левую стойку к поперечной опоре двумя винтами с наружной стороны.

UK Щоб прикріпити ліву ніжку до поперечини, вкрутіть два гвинти на зовнішній стороні лівої ніжки.

12



Χαμηλώστε το δεξιό πόδι πάνω στη δεξιά πλευρά του εγκάρσιου στηρίγματος. Το δεξιό πόδι ταιριάζει μόνο πάνω στη δεξιά πλευρά του εγκάρσιου στηρίγματος.

Sağ bacağı destek gergi çubuğunun sağ tarafına takın. Sağ baca sadece destek gergi çubuğunun sağ tarafına oturur.

Opuść prawą nóżkę na prawą część listwy mocowania. Prawa nóżka będzie pasować tylko do prawej części listwy mocowania.

Položte pravú nohu na pravú stranu krížovej opory. Pravá noha sedí len na pravú stranu krížovej opory.

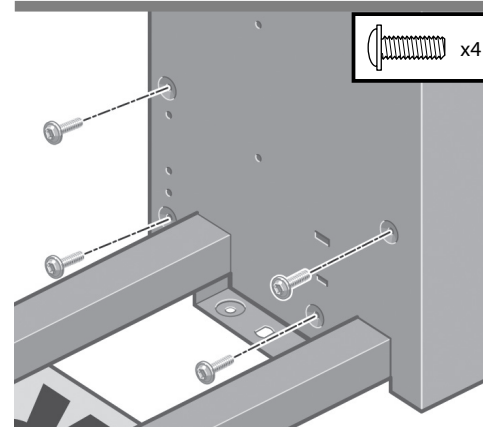
Sænk det højre ben på højre side af tværstiveren. Det højre ben vil kun passe på højre side af tværstiveren.

Оң аяқтың айқас кергінің оң жағына түсіріңіз. Оң аяқ тек айқас кергінің оң жағына бекітіледі.

Поставьте правую стойку на правую сторону поперечной опоры. Правая стойка подходит для установки только на правой стороне поперечной опоры.

Опустіть праву ніжку на праву частину поперечини. Права ніжка поміщається лише з правого боку поперечини.

13



Συνδέστε το δεξιό πόδι στο εγκάρσιο στήριγμα, χρησιμοποιώντας τέσσερις βίδες στο εσωτερικό μέρος του δεξιού ποδιού.

Sağ bacağın iç tarafından dört vidayla bacağı destek gergi çubuğuna sabitleyin.

Przymocuj prawą nóżkę do listwy mocowania, używając czterech śrubek po wewnętrznej stronie nóżki.

Pomocou štyroch skrutiek na vnútornej strane pravej nohy pripevnite pravú nohu ku krížovej opore.

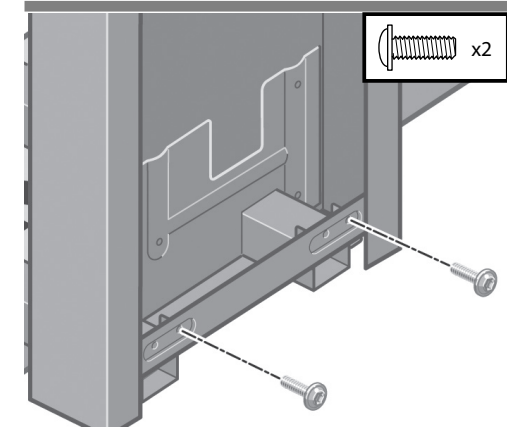
Brug fire skruer på indersiden af det højre ben til at fastgøre det til tværstiveren.

Оң аяқтың сыртқы жағындағы төрт бұранданы қолданып, аяқс кергіге бекітіңіз.

Прикрепите правую стойку к поперечной опоре четырьмя винтами с внутренней стороны.

Щоб прикріпити праву ніжку до поперечини, вкрутіть чотири гвинти на внутрішній стороні ніжки.

14



Συνδέστε το δεξιό πόδι στο εγκάρσιο στήριγμα, χρησιμοποιώντας δύο βίδες στο εξωτερικό μέρος του δεξιού ποδιού.

İki vidayla da sağ bacağı dış tarafından gergi çubuğuna sabitleyin.

Przymocuj prawą nóżkę do listwy mocowania, używając dwóch śrubek po zewnętrznej stronie nóżki.

Pomocou dvoch skrutiek na vnútornej strane pravej nohy pripevnite pravú nohu ku krížovej opore.

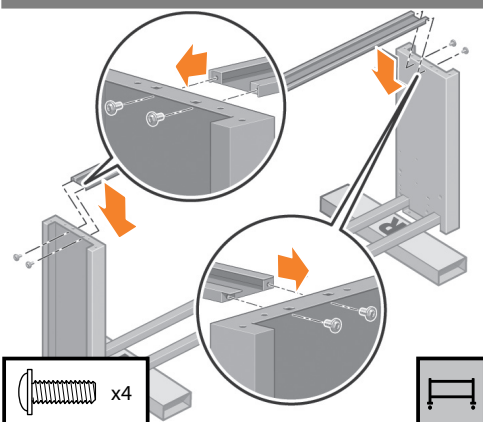
Brug to skruer placeret på benets yderside af det højre ben til at fastgøre det til tværstiveren.

Оң аяқтың сыртқы жағындағы екі бұранданы қолданып, аяқс кергіге бекітіңіз.

Прикрепите правую стойку к поперечной опоре двумя винтами с внешней стороны.

Щоб прикріпити праву ніжку до поперечини, вкрутіть два гвинти на зовнішній стороні правої ніжки.

15



EL Χρησιμοποιήστε τέσσερις βίδες, για να προσαρτήσετε την εγκάρσια ράβδο στα πόδια.

TR Destek gergi çubuğunu bacaklara sabitlemek için dört vidayı kullanın.

PL Używając czterech śrubek, przytwierdź poprzeczkę do nóżek.

SK Pomocou štyroch skrutiek pripevnite križovú oporu k nohám.

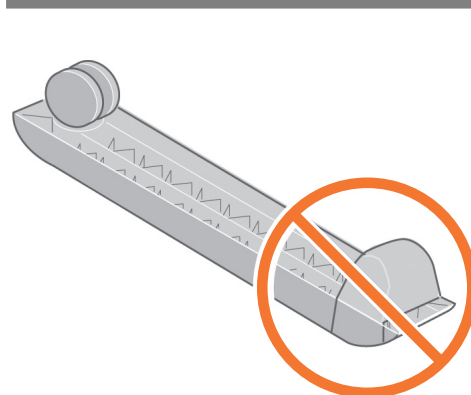
DA Brug fire skruer til at fastgøre tværstangen til benene.

KK Аяқас кергіні аяқтарға тіреу үшін төрт бұранданы пайдаланыңыз.

RU С помощью четырех винтов прикрепите поперечную опору к стойкам.

UK За допомогою чотирьох гвинтів прикріпіть поперечину до ніжок.

16



Παρατηρήστε ότι υπάρχει αντιολισθητικό υλικό γύρω από τις δύο ρόδες στα στηρίγματα. ΜΗΝ ΑΦΑΙΡΕΙΤΕ ακόμα το υλικό αυτό.

Bacaklardaki tekerleklerden ikisinin etrafında kaymayı önleyen bir malzeme kullanılmıştır. Bu malzemeleri HENÜZ ÇIKARMAYIN.

Należy zwrócić uwagę, że dwa kółka na stopkach są owinięte materiałem antypoślizgowym. Na razie NIE ZDEJMUJ TEGO MATERIAŁU.

Všimnite si protišmykový materiál, ktorým sú obalené kolieska na podstavci nohy. NEODSPLAŇUJTE zatiaľ tento materiál.

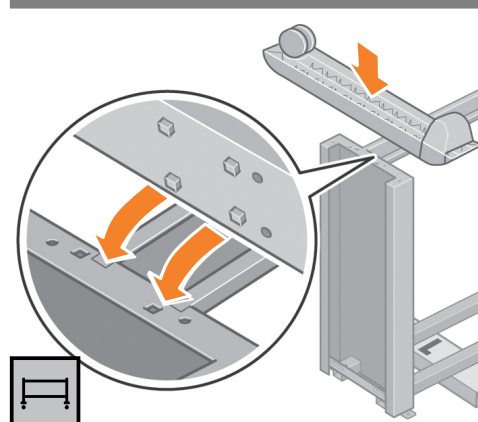
Bemærk, at der er skridsikert materiale rundt om to af hjulene på foden. FJERN IKKE dette materiale endnu.

Аяқтар дөңгелектерінің екі жағында сырғудан қорғайтын материал бар екенін ескеріңіз. Бұл материалды әлі АЛМАҢЫЗ.

Обратите внимание, что два колесика на стойках покрыты материалом, препятствующим скольжению. Пока НЕ УДАЛЯЙТЕ этот материал.

Зверніть увагу, що навколо двох із коліщаток на опорах міститься нековзний матеріал. ПОКИ НЕ ЗНИМАЙТЕ цей матеріал.

17



Τοποθετήστε ένα στηρίγμα στο αριστερό πόδι. Υπάρχουν πείροι που θα σας βοηθήσουν να τοποθετήσετε σωστά το στηρίγμα. Μην αφαιρείτε το αντιολισθητικό υλικό από τη ρόδα.

Bir ayağı sol bacağın üzerine yerleştirin. Ayağı düzgün şekilde yerleştirebilmenize yardımcı olan uçlar vardır. Kaymayı önleyen malzemeyi tekerleklerden çıkarmayın.

Umieść stopkę na lewej nodze. Do poprawnego ustawienia stopki służą bolce. Nie zdejmuj materiału antypoślizgowego z kółka.

Položte podstavec nohy na nohu. Pri správnom umiestňovaní podstavca nohy pomáhajú kolíky. Neodstraňujte protišmykový materiál z koliesok.

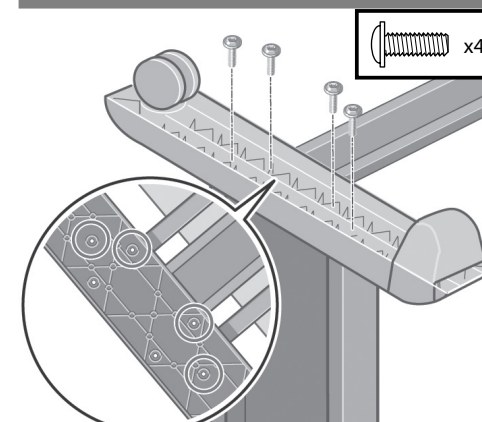
Anbring en fod på det venstre ben. Der er stænger til at hjælpe dig med at placere foden korrekt. Undlad at fjerne det skridsikre materiale fra hjulet.

Аяқты сол жағына орналастырыңыз. Аяқты дұрыс орналастыру үшін істіктер бар. Дөңгелектен сырғудан қорғайтын материалды алып тастамаңыз.

Поместите ножку на левую стойку. На ножке имеются штырки, которые помогут правильно ее расположить. Не удаляйте с колесика материал, препятствующий скольжению.

Установіть опору на ліву ніжку. На ній є штифти, які допоможуть правильно розташувати опору. Не знімайте нековзний матеріал із коліщатка.

18



Χρησιμοποιήστε τέσσερις βίδες, για να προσαρτήσετε το στηρίγμα στο αριστερό πόδι. Σφίξτε όλες τις βίδες κατά το ήμισυ και στη συνέχεια σφίξτε σταδιακά πλήρως κάθε μία από τις βίδες.

Ayağı sol bacağa sabitlemek için dört vidayı kullanın. Önce vidaları yarısına kadar sıkın, sonra her vidayı teker teker sonuna kadar sıkın.

Używając czterech śrubek, przytwierdź stopkę do lewej nóżki. Wkręć wszystkie śrubki do połowy, a następnie stopniowo wkręć je do końca.

Pomocou štyroch skrutiek pripevnite podstavec nohy k ľavej nohe. Zatiahnite najprv každú skrutku do polovice, potom ich postupne všetky zatiahnite úplne.

Brug fire skruer til at fastgøre foden til det venstre ben. Stram hver skrue halvt, og stram derefter gradvist hver skrue helt.

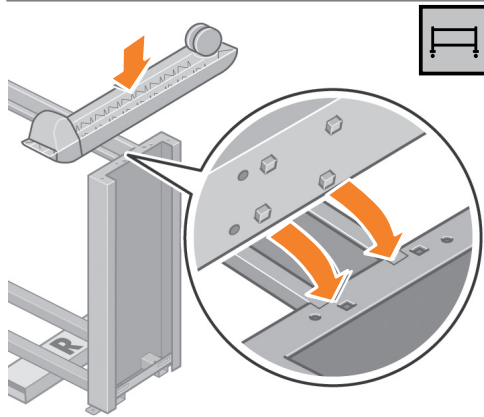
Аяқты сол жағына тіреу үшін төрт бұранданы пайдаланыңыз. Әрбір бұранданы жартылай бекітіп, сосын әрбір бұранданы толығымен бекітіңіз.

С помощью четырех винтов прикрепите ножку к левой стойке. Закрутите каждый винт наполовину, а затем последовательно затяните каждый из них до конца.

За допомогою чотирьох гвинтів прикріпіть опору до лівої ніжки. Частково затягніть усі гвинти, а потім поступово затягніть кожен гвинт повністю.

6

19



EL Τοποθετήστε το άλλο στήριγμα στο δεξιό πόδι. Υπάρχουν πείροι που θα σας βοηθήσουν να τοποθετήσετε σωστά το στήριγμα. Μην αφαιρείτε το αντιολισθητικό υλικό από τη ρόδα.

TR Diğer ayağı sağ bacağa yerleştirin. Ayağı düzgün şekilde yerleştirebilmenize yardımcı olan uçlar vardır. Kaymayı önleyen malzemeyi tekerleklerden çıkarmayın.

PL Umieść drugą stopkę na prawej nóżce. Do poprawnego ustawienia stopki służą bolce. Nie zdejmuj materiału antypoślizgowego z kółka.

SK Umiestnite druhý podstavec na pravú nohu. Pri správnom umiestňovaní podstavca nohy pomáhajú kolíky. Neodstraňujte protišmykový materiál z koliesok.

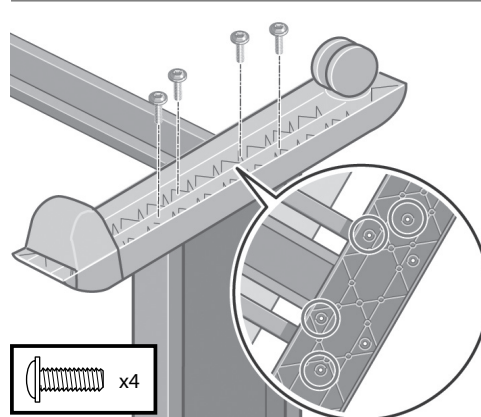
DA Placer den anden fod på det højre ben. Der er stænger til at hjælpe dig med at placere foden korrekt. Undlad at fjerne det skridsikre materiale fra hjulet

KK Басқа аяқты оң жаққа орналастырыңыз. Аяқты дұрыс орналастыру үшін істіктер бар. Дөңгелектен сырғудан қорғайтын материалды алып тастамаңыз.

RU Поместите другую ножку на правую стойку. На ножке имеются штырки, которые помогут правильно ее расположить. Не удаляйте с колесика материал, препятствующий скольжению.

UK Установіть іншу опору на праву ніжку. На ній є штифти, які допоможуть правильно розташувати опору. Не знімайте нековзний матеріал із коліщата.

20



Χρησιμοποιήστε τέσσερις βίδες, για να προσαρτήσετε το στήριγμα στο δεξιό πόδι. Σφίξτε όλες τις βίδες κατά το ήμισυ και στη συνέχεια σφίξτε σταδιακά πλήρως κάθε μία από τις βίδες.

Ayağı sağ bacağa sabitlemek için dört vidayı kullanın. Önce vidaları yarisına kadar sıkın, sonra her vidayı teker teker sonuna kadar sıkın.

Używając czterech śrubek, przytwierdź stopkę do prawej nóżki. Wkręć wszystkie śrubki do połowy, a następnie stopniowo wkręć je do końca.

Pomocou štyroch skrutiek pripevnite podstavec nohy k pravej nohe. Zatiahnite najprv každú skrutku do polovice, potom ich postupne všetky zatiahnite úplne.

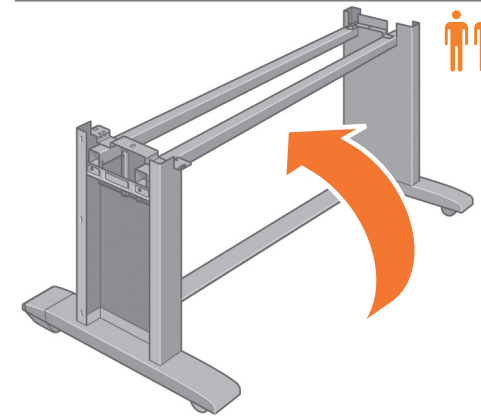
Brug fire skrue for at fastgøre foden til det højre ben. Stram hver skrue halvt, og stram derefter gradvist hver skrue helt.

Аяқты оң жағына бекіту үшін төрт бұранданы пайдаланыңыз. Әрбір бұранданы жартылай бекітіп, сосын әрбір бұранданы толығымен бекітіңіз.

С помощью четырех винтов прикрепите ножку к правой стойке. Закрутите каждый винт наполовину, а затем последовательно затяните каждый из них до конца.

Вкрутіть чотири гвинти, щоб прикріпити опору до правої ніжки. Частково затягніть усі гвинти, а потім поступово затягніть кожен гвинт повністю.

21



Kulhíte to soukrotítko της βάσης σε όρθια θέση.

Sehpayı çevirip dik konuma getirin.

Obróć stojak do pozycji pionowej.

Pretočte celok stojana do stojacej polohy.

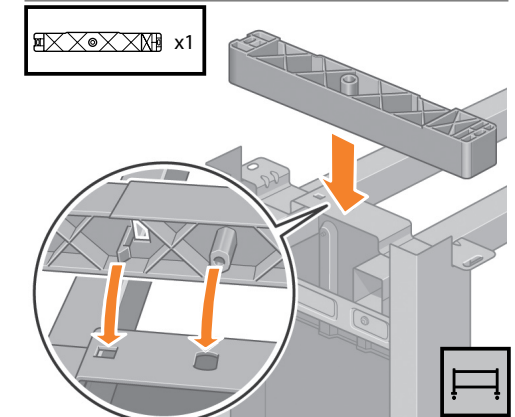
Rul standersamlingen til stående position.

Тірек жинағын жоғары қаратылған позицияға бұрыңыз.

Установите узел опоры в вертикальное положение.

Переверніть підставку у вертикальне положення.

22



Προσαρτήστε τον αριστερό αποστάτη της βάσης στο επάνω μέρος του αριστερού ποδιού. Θα ασφαλίσει στη θέση του με ήχο κλικ.

Sehpanın sol ara desteğini sol bacağın üstüne takın. "Tıklama" sesiyle yerine oturur.

Dołącz lewą wkładkę dystansową stojaka u góry lewej nóżki. Powinna zatrzasnąć się we właściwym położeniu.

Pripevnite navrch ľavej nohy ľavý oddeľovač stojana. Pri dosadnutí na miesto, budete počuť „cvaknutie“.

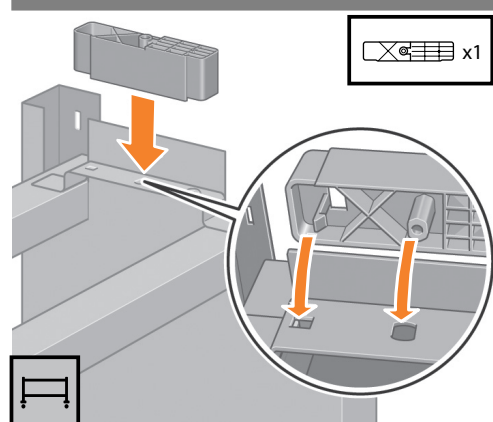
Fastgør venstre afstandsstykke til toppen af det venstre ben. Det vil "klikke" på plads.

Сол жақ тірек бөлгішін сол аяқтың үстіне бекітіңіз. Ол орнына "түседі".

Прикріпіть ліву распорку основания к верхней части левой стойки. Она встает на место со щелчком.

Прикріпіть проміжну вставку лівої підставки до верхньої частини лівої ніжки. Пролунає клацання, що вказує на правильне встановлення.

23



EL Προσαρτήστε το δεξιό αποστάτη της βάσης στο επάνω μέρος του δεξιού ποδιού. Θα ασφαλίσει στη θέση του με ήχο κλικ.

TR Sehpanın sağ ara desteğini sağ bacağın üstüne takın. "Tıklama" sesiyle yerine oturur.

PL Dołącz prawą wkładkę dystansową stojaka u góry prawej nóżki. Powinna zatrzasnąć się we właściwym położeniu.

SK Prilepnite navrch pravej nohy pravý oddeľovač stojana. Pri dosadnutí na miesto, budete počuť „cvaknutie“.

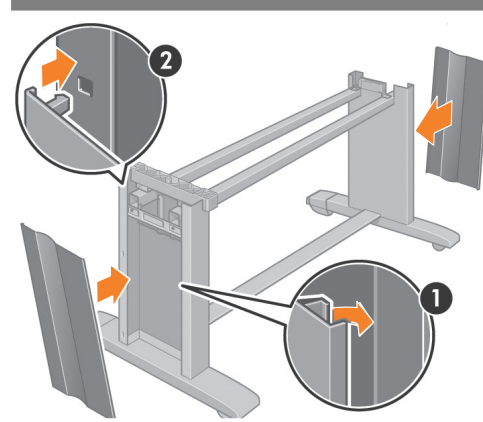
DA Fastgør højre fods afstandsstykke til toppen af det højre ben. Det vil "klikke" på plads.

KK Оң жақ тірек бөлгішін оң аяқтың үстіне бекітіңіз. Ол орнына "түседі".

RU Прикрепите правую распорку основания к верхней части правой стойки. Она встает на место со щелчком.

UK Прикріпіть проміжну вставку правої підставки до верхньої частини правої ніжки. Пролунає клацання, що вказує на правильне встановлення.

24



Τοποθετήστε τα καλύμματα του αριστερού και δεξιού ποδιού στο μπροστινό μέρος των ποδιών (1) και στη συνέχεια στερεώστε το πίσω άκρο (2) στη θέση του.

Sağ ve sol bacak kapaklarını bacakların ön taraflarına yerleştirin (1), ardından arka kenarı (2) yerine oturtun.

Umieść obie osłony nóżek z przodu nóżek (1), a następnie zatrzaśnij tylną krawędź (2) we właściwym położeniu.

Priložte kryty ľavej a pravej nohy k prednej časti nôh (1), potom zaklapnite zadnú hranu na svoje miesto (2).

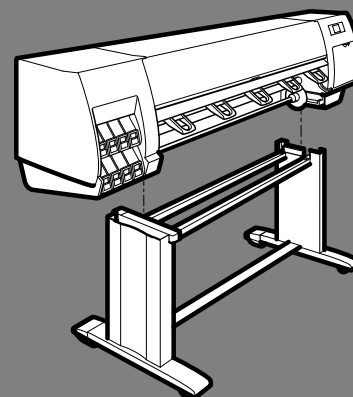
Placer venstre og højre bendæksler på forsiden af benene (1), og tryk derefter den bageste kant (2) på plads.

Сол және оң аяқ қақпақтарын аяқтардың (1) алдыңғы жағына орналастырып, артқы шетін (2) орнына салыңыз.

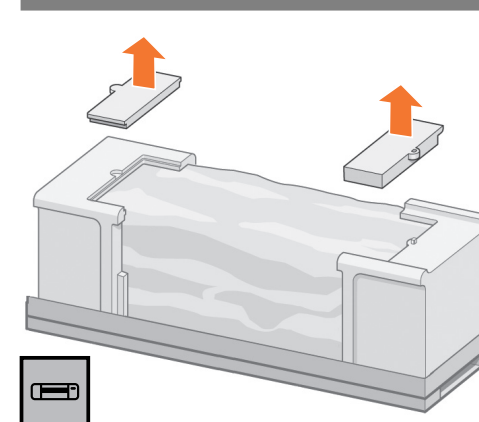
Разместите крышки левой и правой стоек перед стойками (1), а затем зажмите заднюю кромку (2).

Розташуйте ліву й праву накладки на передній частині ніжок (1), а потім закріпіть задню частину (2).

- EL** Προσάρτηση του μηχανισμού του εκτυπωτή στη βάση
- TR** Yazıcı sistemini sehpaye takma
- PL** Mocowanie mechanizmu drukarki na stojaku
- SK** Pripevnenie tlačového zariadenia k stojanu
- DA** Fastgør printersystemet på standeren
- KK** Принтер механизмін тұғырға орнатыңыз
- RU** Прикрепление устройства печати к опоре
- UK** Прикріплення принтерного механізму до підставки



25



Αφαιρέστε τα δύο κομμάτια της συσκευασίας που εικονίζονται.

Gösterilen iki ambalaj malzemesini de çıkarın.

Usuń dwa elementy opakowania zgodnie z rysunkiem.

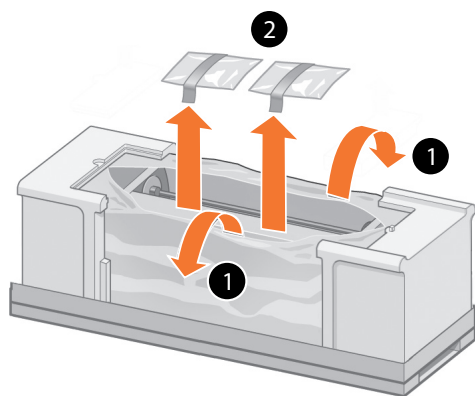
Vyberte dva kusy baliaceho materiálu.

Fjern de to viste emballeringsstykker.

Екі орам жабдықтарын алыңыз.

Снимите две части упаковки, как показано на рисунке.

Зніміть дві вказані деталі для пакування.



EL Τραβήξτε για να ανοίξετε το προστατευτικό πλαστικό από τη βάση του εκτυπωτή (1) και στη συνέχεια αφαιρέστε τα δύο αποξηραντικά σκουλαčićια (2).

TR Yazıcının altından koruyucu plastik parçayı çekerek açın (1), ardından iki emici poşeti çıkarın (2).

PL Wyjmij zabezpieczające elementy plastikowe z podstawy drukarki (1), a następnie wyjmij dwie torebki ze środkiem suszącym (2).

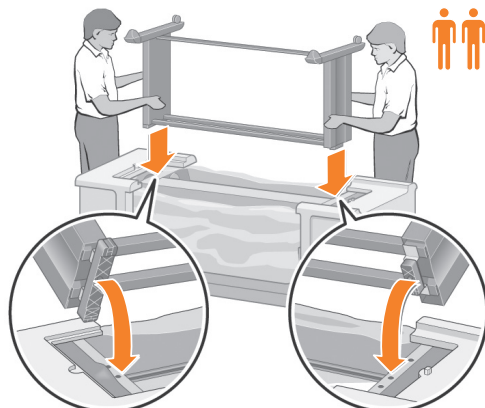
SK Vytiahnutím odstráňte ochranný plast z telesa tlačiarne (1), potom vyberte dve sušiacie vrecúška (2).

DA Træk den beskyttende plastpose af printerens sokkel (1), og fjern derefter de to poser tørremiddel (2).

KK Принтер негізінінен (1) қорғаныс пластикін тартып ашып, екі құрғатқыш қалтаны (2) алып тастаңыз.

RU Стыните защитную пленку с основания принтера (1), а затем извлеките два пакета с влагопоглотителем (2).

UK Розірвіть захисну поліетиленову плівку на основній частині принтера (1), а потім вийміть два мішечки з вологопоглиначами (2).



Ανασηκώστε το συγκρότημα της βάσης πάνω στο μηχανισμό του εκτυπωτή. Το αντιολισθητικό υλικό πρέπει να βλέπει προς το πίσω μέρος του εκτυπωτή.

Sehpa gövdesini yazıcı sisteminin üzerine takın. Kaymayı önleyen malzeme yazıcının arka tarafına bakıyor olmalıdır.

Umieść stojak na mechanizmie drukarki. Materiał antypoślizgowy powinien znajdować się od strony tyłu drukarki.

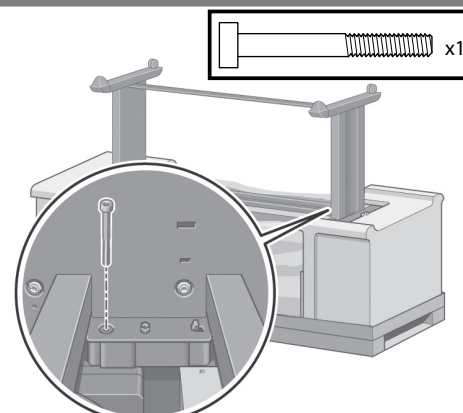
Zdvihnite celok stojana na tlačové zariadenie. Protišmykový materiál by mal smerovať k zadnej strane tlačiarne.

Løft standersamlingen hen på printersystemet. Det skridsikre materiale skal vende mod printerens bagside.

Тірек жинағын принтер механизміне көтеріңіз. Сырғудан қорғайтын материал принтер артына қарап тұруы керек.

Поднимите узел опоры и поставьте на устройство печати. Материал, препятствующий скольжению, должен быть обращен к задней панели принтера.

Установіть підставку на принтерний механізм. Нековзний матеріал має розташовуватись навпроти задньої частини принтера.



Χρησιμοποιήστε μία βίδα για να συνδέσετε τη δεξιά πλευρά της βάσης στο μηχανισμό του εκτυπωτή. Βεβαιωθείτε ότι η βίδα έχει σφίξει καλά.

Sehpanın sağ tarafını yazıcı sistemine bir vidayla sabitleyin. Vidanın sonuna kadar sıkıldığından emin olun.

Przymocuj prawą stronę stojaka do mechanizmu drukarki przy użyciu jednej śrubki. Sprawdź, czy śrubka została mocno dokręcona.

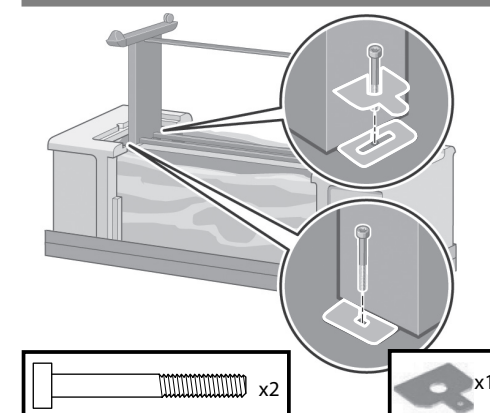
Pomocou jednej skrutky pripevnite pravú stranu stojana k tlačovému zariadeniu. Skontrolujte, či je skrutka úplne zatiahnutá.

Brug en skrue til at fastgøre højre side af standeren til printersystemet. Sørg for, at skrue er strammet helt.

Бір бұранданы қолданып, тұғырдың оң жағын принтер механизміне бекітіңіз. Бұранданың толығымен қатайғанын қадағалаңыз.

Прикрепите правую сторону опоры к устройству печати одним винтом. Убедитесь, что винт полностью затянут.

Прикріпіть праву сторону підставки до принтерного механізму за допомогою одного гвинта. Переконайтеся, що гвинт повністю закручений.



Χρησιμοποιήστε δύο βίδες για να στερεώσετε την αριστερή πλευρά της βάσης στον εκτυπωτή. Στερεώστε τη μεταλλική πλάκα όπως φαίνεται. Βεβαιωθείτε ότι έχετε σφίξει καλά τις βίδες.

Ayağın sol tarafını yazıcıya takmak için iki vidayı kullanın. Metal plakayı gösterildiği gibi takın. Vidaların tam olarak sıkıştığından emin olun.

Użyj dwóch śrub, aby przymocować do drukarki lewą stronę podstawy. Przymocuj metalową płytkę, jak pokazano na rysunku. Upewnij się, że śruby są dobrze dokręcone.

Pomocou dvoch skrutiek pripevnite ľavú stranu stojana k tlačiarňi. Podľa obrázka pripevnite kovovú platňu. Skontrolujte, či sú skrutky utiahnuté na doraz.

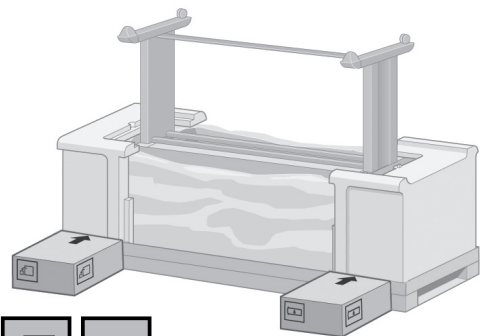
Brug to skrue til at fastgøre venstre side af standeren til printeren. Fastgør metalpladen som vist. Sørg for, at skrue er spændt helt fast.

Екі бұранданы қолданып, тұғырдың сол жағын принтерге бекітіңіз. Металл тақтаны көрсетілгендей бекітіңіз. Бұрандалардың толығымен қатайғанын қадағалаңыз.

С помощью двух винтов прикрепите левую часть стойки к принтеру. Прикрепите металлическую пластину так, как это показано на рисунке. Убедитесь, что винты плотно затянуты.

Прикріпіть ліву сторону підставки до принтерного механізму за допомогою двох гвинтів. Установіть металеву пластину, як показано. Переконайтеся, що гвинти повністю закручені.

30



EL Τοποθετήστε το εφεδρικό κουτί και το κουτί με τα αναλώσιμα στο πίσω μέρος του κουτιού του εκτυπωτή. Τα βέλη στα κουτιά πρέπει να βλέπουν προς το κουτί του εκτυπωτή. Βεβαιωθείτε ότι το αντιολισθητικό υλικό είναι προσαρμοσμένο στις δύο πίσω ρόδες.

TR Yedek kutuyu ve sarf malzemeleri kutusunu yazıcı kutusunun arka tarafına dayayın. Kutuların üzerindeki oklar yazıcı kutusuna yönelik olmalıdır. Kaymayı önleyen malzemelerin iki arka tekerleğe takılı olduğundan emin olun.

PL Umieść pudełko z częściami zapasowymi i pudełko z materiałami eksploatacyjnymi z tyłu pudełka drukarki. Strzałki na pudełkach muszą być skierowane w stronę pudełka drukarki. Upewnij się, że materiał antypoślizgowy wciąż znajduje się na dwóch tylnych kółkach.

SK Položte škatulu náhradných dielov a spotrebného materiálu k zadnej strane škatule tlačiarne. Šípky na škatuliach musia smerovať smerom k škatuli tlačiarne. Skontrolujte, či je k dvom zadným kolieskam pripevnený protišmykový materiál.

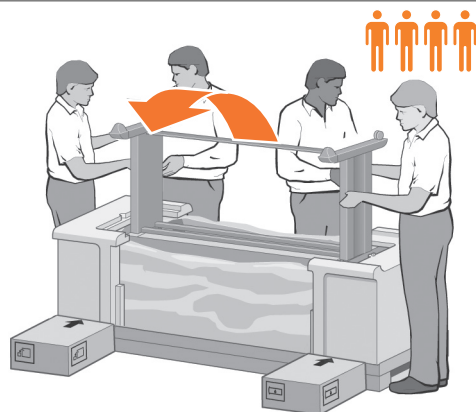
DA Placer ekstrakassen og forbrugsvarekassen mod bagsiden af printerkassen. Pilene på kasserne peger mod printerkassen. Sørg for, at det skridsikre materiale er fastgjort til de to bagerste hjul.

KK Қосалқы қорапты және ауыстырмалы қорапты принтер қорабының артына қарсы орналастырыңыз. Қораптардағы көрсеткілер принтер қорабында болуы қажет. Сырғудан қорғайтын материал екі артқы дөңгелекке бекітілгенін тексеріңіз.

RU Поместите запасную коробку и коробку для расходных материалов сзади коробки принтера. Стрелки на коробках должны быть направлены в сторону коробки принтера. Убедитесь, что к двум задним колесикам прикреплен материал.

UK Розмістіть коробку із запасними деталями та коробку з витратними матеріалами позаду коробки принтера. Стрілки на коробках мають вказувати в сторону коробки принтера. Переконайтеся, що нековзний матеріал прикріплений до двох задніх коліщаток.

31



Περιστρέψτε τον εκτυπωτή στο κουτί με τα αναλώσιμα και στο εφεδρικό κουτί. Η HP συνιστά την ύπαρξη τεσσάρων ατόμων για την ολοκλήρωση αυτής της εργασίας.

Yazıcıyı yedek kutu ile sarf malzemeleri kutusunun üzerine doğru çevirin. HP bu işin dört kişiyle yapılmasını önerir.

Obróć drukarkę na pudełko z częściami zapasowymi i pudełko z materiałami eksploatacyjnymi. Firma HP zaleca, aby w wykonaniu tego zadania wzięły udział cztery osoby.

Otočte tlačiareň na škatulu náhradných dielov a škatulu spotrebného materiálu. Na vykonaní tejto úlohy odporúča spoločnosť HP použiť štyroch ľudí.

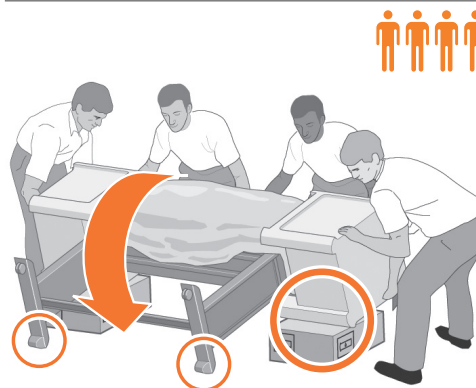
Roter printeren hen på ekstrakassen og forbrugsvarekassen. HP anbefaler, at du bruger fire personer til at udføre denne opgave.

Принтерді қосалқы қорап пен ауыстырмалы қорапқа бұрыңыз. HP компаниясы осы тапсырманы аяқтау үшін төрт адамды ұсынады.

Проверните принтер так, чтобы он опирался на запасную коробку и коробку для расходных материалов. HP рекомендует выполнять эту операцию вчетвером.

Переверніть принтер в напрямку коробки із запасними деталями та коробки з витратними матеріалами, використовуючи їх як опори. Компанія HP рекомендує, щоб це завдання виконувало четверо людей.

32



Περιστρέψτε τον εκτυπωτή έως ότου το πίσω μέρος του εκτυπωτή “καθίσει” στο εφεδρικό κουτί και το κουτί των αναλωσίμων και οι ρόδες με το αντιολισθητικό υλικό ακουμπήσουν στο πάτωμα.

Yazıcının arkası yedek kutu ile sarf malzemeleri kutusuna dayanmış, kaymayı önleyen malzemelerin bulunduğu tekerlekler zemine değiyor olmalıdır.

Obracaj drukarkę, aż jej tylna część oprze się na pudełkach z częściami zapasowymi i materiałami eksploatacyjnymi, a kółka z materiałem antypoślizgowym dotkną podłogi.

Otáčajte tlačiareň, kým nezostane zadná strana tlačiarne na škatuli náhradných dielov a škatuli spotrebného materiálu. Protišmykový materiál na kolieskach sa dotýka podlahy.

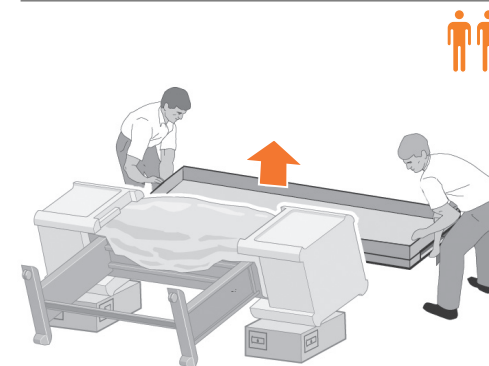
Roter printeren, indtil bagsiden af printeren hviler på ekstrakassen og forbrugsvarekassen, og hjulene med det skridsikre materiale berører gulvet.

Принтер арты қосалқы қорап пен ауыстырмалы қорапқа салынғанша және сырғудан қорғайтын материалды дөңгелектер еденге тигенше принтерді бұрыңыз.

Переворачивайте принтер, пока его задняя часть не встанет на запасную коробку и на коробку для расходных материалов, а колесики, покрытые препятствующим скольжению материалом, не коснутся пола.

Повертайте принтер, доки його задня частина не розміститься на коробці із запасними деталями та коробці з витратними матеріалами, а коліщатка з нековзним матеріалом не торкнуться підлоги.

33



Αφαιρέστε την παλέτα πριν να αναστήσετε τον εκτυπωτή στην όρθια θέση.

Yazıcıyı dik konuma getirmeden önce yatağını üzerinden alın.

Usuń paletę przed podniesieniem drukarki do pozycji pionowej.

Pred zdvihnutím tlačiarne do vzpriamenej polohy odstráňte paletu.

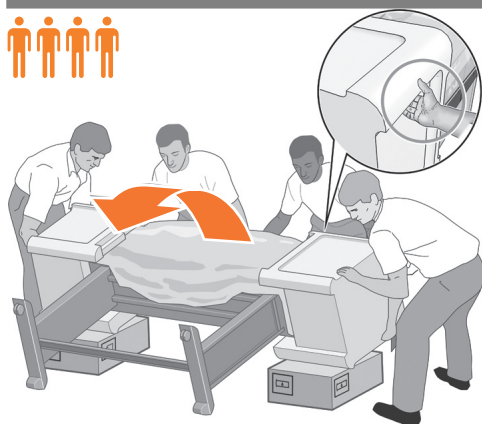
Fjern pallen, inden du løfter printeren tilbage til stående position.

Принтерді жоғарғы күйіне көтермес бұрын тұғырды алып тастаңыз.

Удалите поддон перед установкой принтера в вертикальное положение.

Зніміть палету, перш ніж перевернути принтер у вертикальне положення.

34



EL Χρησιμοποιήστε τις λαβές στο πίσω μέρος του μηχανισμού του εκτυπωτή για να ανασηκώσετε προσεκτικά τον εκτυπωτή σε όρθια θέση. Η HP συιστά την ύπαρξη τεσσάρων ατόμων για την ολοκλήρωση αυτής της εργασίας.

TR Yazıcı sisteminin arkasındaki tutulacak yerlerden tutarak yazıcıyı dikkatli bir şekilde dik konuma getirin. HP bu işin dört kişiyle yapılmasını önerir.

PL Za pomocą uchwytów z tyłu mechanizmu drukarki ostrożnie podnieś drukarkę do pozycji pionowej. Firma HP zaleca, aby w wykonaniu tego zadania wzięły udział cztery osoby.

SK Rukami držte zadnú časť tlačového zariadenia a opatrne zdvihnite tlačiareň do vzpriamenej polohy. Na vykonanie tejto úlohy odporúča spoločnosť HP použiť štyroch ľudí.

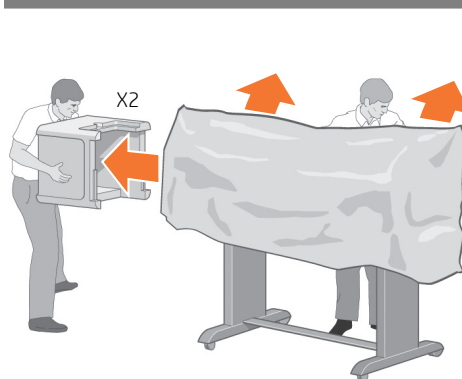
DA Brug håndtagene bag på printersystemet til forsigtigt at løfte printeren til opretstående position. HP anbefaler, at du bruger fire personer til at udføre denne opgave.

KK Принтерді жоғарғы күйіне мұқият көтеру үшін принтердің артындағы тұтқаны пайдаланыңыз. HP компаниясы осы тапсырманы аяқтау үшін төрт адамды ұсынады.

RU С помощью ручек, расположенных сзади, осторожно поднимите устройство печати и установите в вертикальное положение. HP рекомендует выполнять эту операцию вчетвером.

UK Скористайтеся ручками на задній частині принтерного механізму, щоб обережно перевернути принтер у вертикальне положення. Компанія HP рекомендує, щоб це завдання виконувало четверо людей.

35



Αφαιρέστε τα δύο κομμάτια του φελιζόλ και στη συνέχεια αφαιρέστε το πλαστικό κάλυμμα από το μηχανισμό του εκτυπωτή.

Yazıcının iki tarafındaki köpük parçaları çıkarın ve yazıcı sistemi üzerindeki plastik örtüyü alın.

Zdejmij dwa styropianowe elementy opakowania i folię zakrywającą mechanizm drukarki.

Odstráňte zo strán dva penové kryty, potom odstráňte plastový kryt tlačového zariadenia.

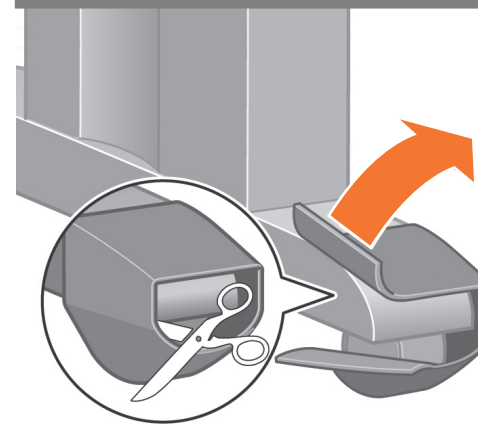
Fjern de to flamingo-endestykker, og fjern plastdækket fra printersystemet.

Екі пенопласт жабдықты алып, пластик орамын принтер механизмінен шешіп алыңыз.

Снимите две концевые накладки, а затем снимите с устройства печати пластиковую пленку.

Зніміть дві накладки з пінопласту, а потім поліетиленову плівку з принтерного механізму.

36



Αφαιρέστε το αντιολισθητικό υλικό από τις δύο πίσω ρόδες στο συγκρότημα της βάσης.

Sehpanın iki arka tekerleğindeki kaymayı önleyen malzemeleri çıkarın.

Usuń materiał antypoślizgowy z dwóch tylnych kółek stojaka.

Odstráňte protišmykový materiál z dvoch zadných koliesok na celku stojana.

Fjern det skridsikre materiale fra de to baghjul på standersamlingen.

Тірек жинағындағы артқы екі дөңгелектен сырғудан қорғайтын материалды алыңыз.

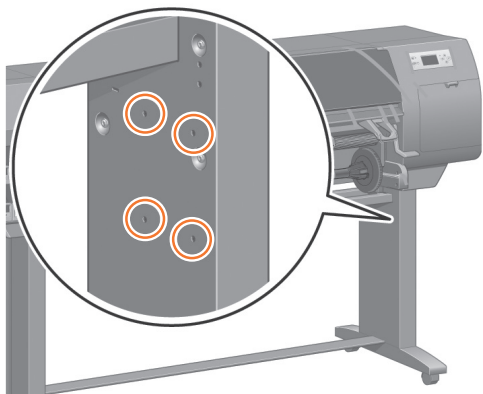
Снимите с двух задних колесиков узла опоры материал, препятствующий скольжению.

Зніміть нековзний матеріал із двох задніх коліщаток підставки.

- EL** Συναρμολόγηση του καρουλιού υποδοχής
- TR** Makarayı takma
- PL** Montaż szpulı odbiorczej
- SK** Montáž navijacej cievky
- DA** Saml orpviklespolen
- KK** Қабылдағыш шарғыны жинау
- RU** Соберите приемный узел
- UK** Збирання прийомної бобіни



37



EL Εντοπίστε τις τέσσερις οπές στο εσωτερικό του δεξιού ποδιού. Οι οπές χρησιμοποιούνται για την προσαρτήση του κινητήρα του καρουλιού υποδοχής.

TR Sağ ayağın iç tarafındaki dört deliğin yerini bulun. Delikler makara motorunu monte etmek için kullanılır.

PL Znajdź cztery otwory po wewnętrznej stronie prawej nogi. Służą one do mocowania silnika szpuli odbiorczej.

SK Vyhľadajte štyri otvory, ktoré sa nachádzajú na vnútornej časti pravej nohy. Otvory sa používajú na priporenie motora navijacej cievky.

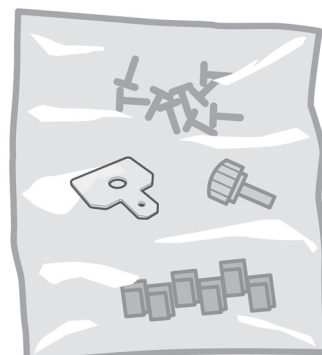
DA Identificere de fire huller på indersiden af højre ben. Hullerne bruges til at vedhæfte opviklespolens motor.

KK Төрт саңылауды оң аяқтың ішіне сәйкестендіріңіз. Қабылдағыш шарғы моторын бекіту үшін саңылаулар пайдаланылады.

RU На внутренней стороне правой стойки найдите четыре отверстия. Эти отверстия нужны, чтобы прикрепить двигатель приемного узла к принтеру.

UK Знайдіть чотири отвори на внутрішній стороні правої ніжки. Вони використовуються для кріплення двигуна прийомної бобіни.

38



С1-13

Εντοπίστε τη σακούλα με τις βίδες που περιλαμβάνεται στο κουτί του καρουλιού υποδοχής.

Makara kutusunda bulunan vida poşetini çıkarın.

Znajdź torebkę ze śrubkami, znajdującą się w pudełku szpuli odbiorczej.

Vyhľadajte vrecúško so skrutkami, ktoré sa nachádza v škatuli s navijacou cievkou.

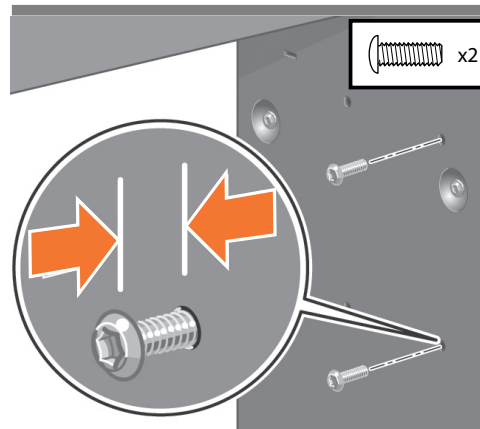
Find posen med skruer, der findes i kassen til opviklespolens.

Қабылдағыш шарғы қорабында болатын бұрандалар қалтасын орналастырыңыз.

Найдите в коробке приемного узла пакет с винтами.

Знайдіть пакет із гвинтами в коробці прийомної бобіни.

39



С1-13 x2

Τοποθετήστε δύο βίδες στις μπροστινές οπές. Αφήστε αρκετό χώρο ανάμεσα στις κεφαλές των βιδών και στο πόδι, για να προσαρτήσετε τον κινητήρα του καρουλιού υποδοχής.

İki vidayı öndeki iki deliğe takın. Vida başları ile ayak arasında, makara motorunu monte etmeye yetecek kadar boşluk bırakın.

Włóż dwie śruby do dwóch przednich otworów. Zostaw miejsce między główkami śrub a nogą, tak aby możliwe było zamocowanie silnika szpuli odbiorczej.

Do dvoch predných otvorov vložte dve skrutky. Medzi hlavičkami skrutiek a nohou nechajte dostatok miesta na priporenie motora navijacej cievky.

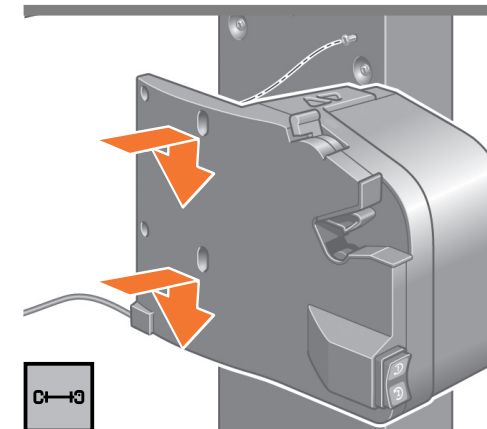
Indsæt to skruer ind i de to fronthuller. Sørg for, at der er tilstrækkelig plads mellem skrukehovederne og benet til at fastgøre opviklespolens motor.

Екі бұранданы екі алдыңғы саңылауға салыңыз. Қабылдағыш шарғы моторын бекіту үшін аяқ пен бұранда басы арасында жеткілікті орын қалдырыңыз.

Вставьте винты в два передних отверстия. Оставьте между головками винтов и стойкой достаточно места для прикрепления двигателя приемного узла.

Вставте два гвинти у два передні отвори. Залиште достатньо простору між головками гвинтів і ніжкою, щоб можна було приєднати двигун прийомної бобіни.

40



С1-13

Προσαρτήστε τον κινητήρα του καρουλιού υποδοχής στις δύο βίδες και τραβήξτε τον προς τα κάτω, ώστε να "καθίσει" με ασφάλεια στις βίδες.

Makara motorunu iki vidaya takın ve vidaların üstüne sağlam bir şekilde oturması için aşağı çekin.

Umieść silnik szpuli odbiorczej na dwóch śrubach, a następnie przesun go w dół, aż zostanie bezpiecznie osadzony na śrubach.

Pripevnte motor navijacej cievky k dvom skrutkám, potom potiahnite motor navijacej cievky nadol tak, aby bezpečne dosadol na skrutky.

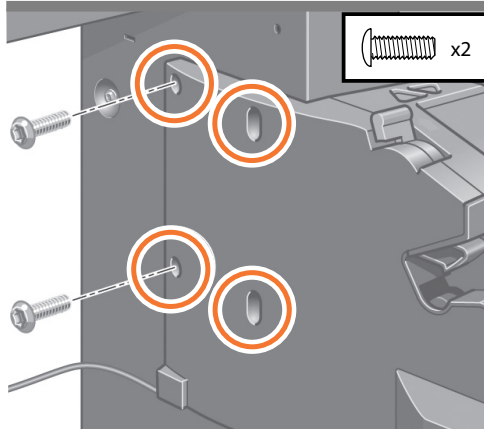
Fastgør opviklespolens motor til de to skruer, og træk derefter opviklespolens motor, så den hviler sikkert på skruerne.

Қабылдағыш шарғы моторын екі бұрандаға бекітіп, бұрандаларға толығымен бекітілуі үшін қабылдағыш шарғы моторын төмен тартыңыз.

Присоедините двигатель приемного узла к этим двум винтам и потяните двигатель вниз таким образом, чтобы обеспечить надежное удержание двигателя винтами.

Прикріпіть двигун прийомної бобіни до двох гвинтів, а потім натисніть на нього, щоб міцно його закріпити.

41



EL Χρησιμοποιήστε δύο βίδες, για να προσαρτήσετε το πίσω μέρος του κινητήρα του καρουλιού υποδοχής στη βάση και, κατόπιν, σφίξτε και τις τέσσερις βίδες.

TR İki vidayı kullanarak makara motorunun arka tarafını ayağa sabitleyin, sonra dört vidayı da sıkın.

PL Zamocuj tylną część silnika szpuli odbiorczej przy użyciu dwóch śrub, a następnie dokręć wszystkie cztery śruby.

SK Pomocou dvoch skrutiek pripevnite zadnú časť motora navijacej cievky k stojanu. Potom zatahните všetky štyri skrutky.

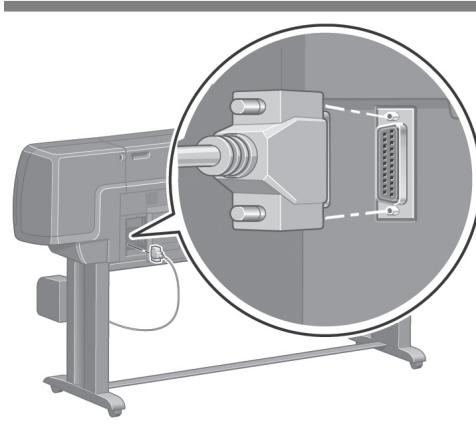
DA Brug to skruer til at fastgøre opviklespolens motor til staderen, og stram alle fire skruer.

KK Қабылдағыш шарғы моторының артын тірекке бекіту үшін екі бұранданы пайдаланып, барлық төрт бұранданы бекітіңіз.

RU С помощью двух винтов прикрепите заднюю панель двигателя приемного узла к стойке и затяните все четыре винта.

UK За допомогою двох гвинтів приєднайте задню частину двигуна прийомної бобіни до підставки, а потім затягніть усі чотири гвинти.

42



Χρησιμοποιήστε το βύσμα σειράς για να συνδέσετε το μηχανισμό περιέλιξης στην παράλληλη θύρα στο πίσω μέρος του εκτυπωτή.

Germe bobini motorunu yazıcının arkasındaki paralel bağlantı noktasına bağlamak için seri fişi kullanın.

Użyj wtyczki szeregowej w celu podłączenia silnika do portu równoległego z tyłu drukarki.

Pomocou zástrčky pre túto sériu pripojte motor navijacej cievky k paralelnému portu na zadnej strane tlačiarne.

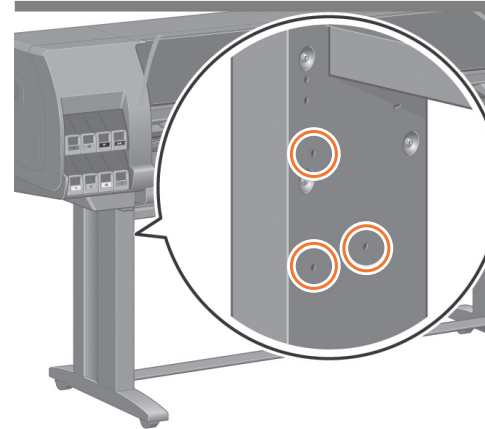
Brug seriestikket til at tilslutte opviklespolens motor til den parallelle port bag på printeren.

Қабылдағыш шарғы моторын принтердің артқы жағындағы қатар портқа қосу үшін тығынды пайдаланыңыз.

Используйте рядный разъем, чтобы подключить мотор впускного ролика к параллельному порту принтера.

За допомогою стандартного штекера прикріпіть двигун прийомної бобіни до паралельного порту на задній стороні принтера.

43



Εντοπίστε τις τρεις οπές στο εσωτερικό του αριστερού ποδιού. Οι οπές χρησιμοποιούνται για την προσαρτήση της αριστερής πλευράς της μονάδας του καρουλιού υποδοχής.

Sol ayağın iç tarafındaki üç deliğin yerini bulun. Bu delikler, makaranın sol tarafını sabitlemek için kullanılır.

Znajdź trzy otwory po wewnętrznej stronie lewej nogi. Służą one do mocowania lewego uchwytu szpuli odbiorczej.

Vyhľadajte tri otvory, ktoré sa nachádzajú na vnútornej časti ľavej nohy. Otvory sa používajú na pripevnenie ľavej časti jednotky navijacej cievky.

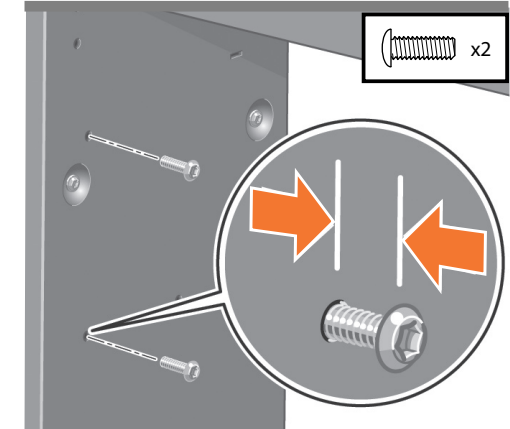
Identificer de tre huller på indersiden af det venstre ben. Hullerne bruges til at fastgøre venstre side af opviklespolens samling.

Үш саңылауды сол аяқтың ішіне сәйкестендіріңіз. Қабылдағыш шарғы моторының сол жағын бекіту үшін саңылаулар пайдаланылады.

На внутренней стороне левой стойки найдите три отверстия. Эти отверстия нужны, чтобы прикрепить левую часть собираемого приемного узла.

Знайдіть 3 отвори на внутрішньому боці лівої ніжки. До цих отворів кріпиться ліва сторона прийомної бобіни.

44



Τοποθετήστε δύο βίδες στις μπροστινές οπές. Αφήστε αρκετό χώρο ανάμεσα στις κεφαλές των βιδών και στο πόδι, για να προσαρτήσετε την αριστερή πλευρά της μονάδας του καρουλιού υποδοχής.

İki vidayı öndeki iki deliğe takın. Vida başları ile ayak arasında, makaranın sol tarafını monte etmeye yetecek kadar boşluk bırakın.

Włóż dwie śruby do dwóch przednich otworów. Zostaw miejsce między główkami śrub a nóżką, tak aby możliwe było zamocowanie lewego uchwytu szpuli odbiorczej.

Do dvoch predných otvorov vložte dve skrutky. Medzi hlavičkami skrutiek a nohou nechajte dostatok miesta na pripevnenie jednotky navijacej cievky.

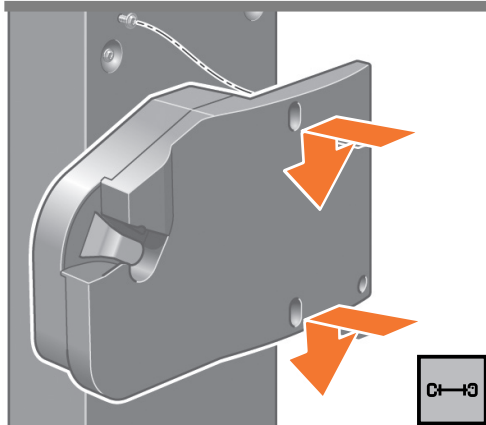
Indsæt to skruer ind i de to fronthuller. Sørg for, at der er tilstrækkelig plads mellem skruenhovederne og benet til at fastgøre opviklespolens samling.

Екі бұранданы екі алдыңғы саңылауға салыңыз. Қабылдағыш шарғы жинағының сол жағын бекіту үшін аяқ пен бұранда басы арасында жеткілікті орын қалдырыңыз.

Вставьте винты в два передних отверстия. Оставьте между головками винтов и стойкой достаточно места для прикрепления левой части собираемого приемного узла.

Вставте два гвинти у два передні отвори. Залиште достатньо простору між головками гвинтів і ніжною, щоб розмістити ліву сторону прийомної бобіни.

45



EL Προσαρτήστε την αριστερή πλευρά της μονάδας του καρολιού υποδοχής στις δύο βίδες και τραβήξτε την προς τα κάτω, ώστε να "καθίσει" με ασφάλεια στις βίδες.

TR Makaranın sol tarafını iki vidaya tutturun ve vidaların üzerine sağlam bir şekilde yerleşmesi için aşağı çekin.

PL Umieść lewy uchwyt szpuli odbiorczej na dwóch śrubach, a następnie przesunij go w dół, aż zostanie bezpiecznie osadzony na śrubach.

SK Pripevnite ľavú stranu jednotky navijacej cievky k dvom skrutkám, potom potiahnite jednotku navijacej cievky nadol tak, aby bezpečne dosadla na skrutky.

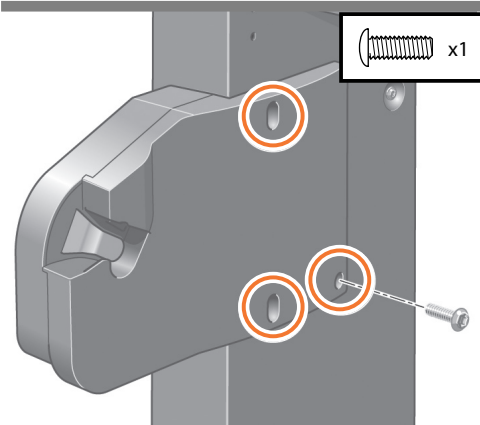
DA Fastgør venstre side af opviklespolens samling til de to skruer, og træk derefter opviklespolens samling nedad, så den hviler sikkert på skruer.

KK Қабылдағыш шарғы жинағының сол жағын екі бұрандаға бекітіп, бұрандаларға толығымен бекітілуі үшін қабылдағыш шарғы жинағын төмен тартыңыз.

RU Присоедините левую часть собираемого приемного узла к этим двум винтам и потяните узел вниз таким образом, чтобы обеспечить надежное удержание узла винтами.

UK Прикріпіть ліву сторону прийомної бобіни до двох гвинтів, а потім натисніть на неї, щоб міцно її закріпити.

46



Χρησιμοποιήστε μία βίδα, για να προσαρτήσετε το πίσω μέρος της αριστερής πλευράς της μονάδας και, κατόπιν, σφίξτε και τις τρεις βίδες.

Bir vidayı da sol tarafın arka kısmını sabitlemek için kullanın, sonra üç vidayı da sıkın.

Zamocuj tylną część lewego uchwytu szpuli odbiorczej przy użyciu jednej śruby, a następnie dokręć wszystkie trzy śruby.

Jednou skrutkou pripevnite zadnú časť jednotky, potom zatahajte všetky tri skrutky.

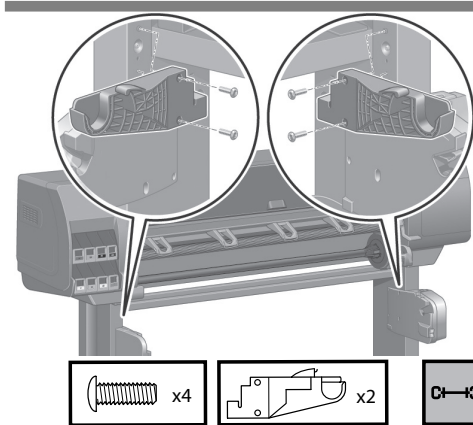
Brug én skrue til at vedhæfte bagsiden af venstre sidesamling, og stram alle tre skruer.

Жинақтың сол жағының артына бекіту үшін бір бұранданы пайдаланып, барлық үш бұранданы бекітіңіз.

Одним винтом прикрепите заднюю панель левой части сборки и затяните все три винта.

За допомогою одного гвинта прикріпіть задню частину лівого блока, а потім затягніть усі три гвинти.

47



Χρησιμοποιήστε τέσσερις βίδες, για να προσαρτήσετε τα στηρίγματα του εκτροπέα του καρολιού υποδοχής.

Dört vidayla makara yönlendirici desteklerini yerlerine sabitleyin.

Zamontuj wspornik deflektora szpuli odbiorczej przy użyciu czterech śrub.

Pomocou štyroch skrutiek pripevnite opory vychylovača navijacej cievky.

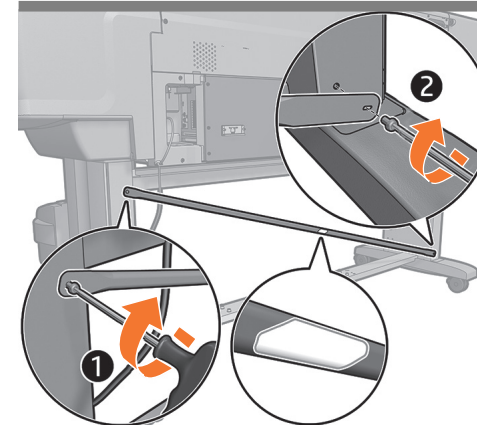
Brug fire skrue til at vedhæfte opviklespolens støtter til lastebordet.

Қабылдағыш шарғының жүктеу үстелінің тіреулерін бекіту үшін төрт бұранданы пайдаланыңыз.

С помощью четырех винтов прикрепите опоры deflectора приемного узла.

За допомогою чотирьох гвинтів закріпіть опори стола для завантаження прийомної бобіни.

48



Στο πίσω μέρος του εκτυπωτή, τοποθετήστε μία ράβδο με την ετικέτα στραμμένη προς το μέρος σας, τοποθετώντας μία βίδα σε κάθε πλευρά. Σημείωση: η υποδοχή μπαίνει στο κάτω μέρος.

Yazıcının arkasında, çubuklardan birini etiket size bakacak şekilde yerleştirin ve her iki tarafı da birer vidayla sabitleyin. Not: yuva alt kısma gelmelidir.

Jeden drážek umiešť z tytu drukarki, tak aby etykieta byla skierowana do Ciebie, i włóż po jednej śrubie z każdej strony. Uwaga: gniazdo powinno znajdować się w dolnej części.

Na zadnej strane tlačiarne umiestnite jednu tyč tak, aby štítok smeroval k vám, a na každej strane použite jednu skrutku. Poznámka: zásuvka sa nachádza v spodnej časti.

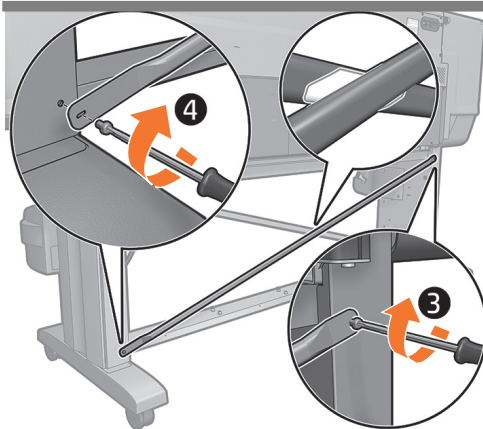
På bagsiden af printeren skal du placere en stang med etiketten pegende mod dig selv, og den skal fastgøres med én skrue i hver side. Bemærk: Spalten passer i den nederste del.

Принтердің артында, бір білікті жапсырмасын өзіңізге қаратып, әр жағына бұранда салып, орналастырыңыз. Ескертпе: саңылауы төменгі бөлігіне өтеді.

Закрепите первую штангу сзади принтера этикеткой на себя и вверните по одному винту с каждой стороны. Примечание. Прорезь должна располагаться снизу.

На задній стороні принтера закріпіть планку з етикеткою, що вказуватиме прямо на вас, вставивши й затягнувши по одному гвинту з кожного боку. Примітка. Гніздо розташоване в нижній частині.

49



EL Στο πίσω μέρος του εκτυπωτή, τοποθετήστε τη 2η ράβδο με την ετικέτα στραμμένη προς την ετικέτα της άλλης ράβδου, τοποθετώντας μία βίδα σε κάθε πλευρά.

TR Yazıcının arkasında, 2'nci çubuğu etiket diğer çubuktaki etikete bakacak şekilde yerleştirin ve her iki tarafı da birer vidayla sabitleyin.

PL Drugi drążek umieść z tyłu drukarki, tak aby etykieta była skierowana do etykiety na innym drążku, i wtóż po jednej śrubie z każdej strony.

SK Na zadnej strane tlačiarne umiestnite druhú tyč tak, aby štítok smeroval k štítku druhej tyče, a na každej strane použite jednu skrutku.

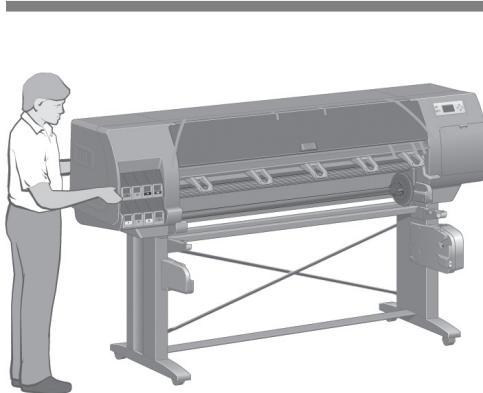
DA På bagsiden af printeren skal du placere den 2. stang med etiketten pegende mod den anden stangs etiket, og sætte én skrue i hver side.

KK Принтердің артында, екінші білікті жапсырмасын өзіңізге қаратып, әр жағына бұранда салып орналастырыңыз.

RU Закрепите вторую штангу сзади принтера этикеткой от себя и вверните по одному винту с каждой стороны.

UK На задній стороні принтера закріпіть другу планку з етикеткою таким чином, щоб вона вказувала на першу етикетку, вставивши й затягнувши по одному гвинту з кожного боку.

50



ΣΗΜΑΝΤΙΚΟ Μετακινήστε τον εκτυπωτή στην τελική του θέση. Μετά την τοποθέτηση του αισθητήρα του καρουλιού τύλιξης, ο τροχός κλειδώνει. Από εδώ και στο εξής, η βάση συναρμολογείται με τις εγκάρσιες ράβδους (δεν απεικονίζεται για σαφήνεια).

ÖNEMLİ Yazıcıyı duracağı yere taşıyın. TUR algılayıcısı takıldığında tekerlek kilitlenir. Stand bundan böyle çapraz çubuklarla birleştirilmiştir (açıklama için gösterilmemiştir).

WAŻNE Przeważaj drukarkę w jej docelowe miejsce. Po zainstalowaniu czujnika TUR koto jest zablokowane. Od teraz podstawa jest montowana przy użyciu poprzecznych belek (nie pokazano na rysunku).

ДÔЛЕЖИТЪ Преместните tlačiareň na cieľové miesto. Po nainštalovaní snímača TUR sa koliesko zablokuje. Odteraz sa stojan montuje s priečnymi tyčami (nezobrazené kvôli prehľadnosti).

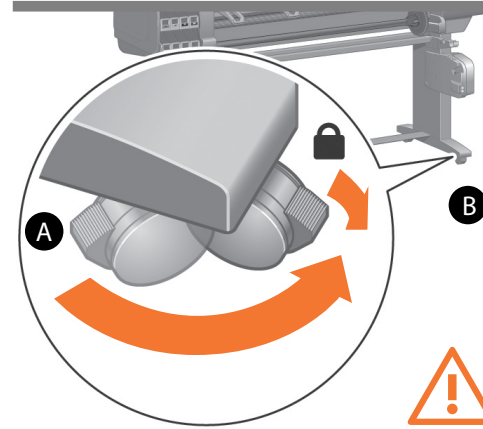
VIGTIGT, flyt printeren til dens endelige placering. Når TUR-sensoren er installeret, låses hjulet. Fra nu af samles standen med tværstænger (ikke vist af hensyn til overskueligheden).

МАҢЫЗДЫ Принтерді жұмыс орнына жылжытыңыз. TUR сенсоры орнатылған кезде дөңгелек құлыпталады. Қазірден бастап тірек аяқса кергілермен жинақталады (айқындық үшін көрсетілмеген).

ВАЖНО! Передвиньте принтер туда, где он будет стоять после сборки. После установки датчика TUR колесико блокируется. Теперь подставка оснащается поперечными балками (не показаны для ясности).

УВАГА! На цьому етапі перемістіть принтер на місце його постійного використання. Після встановлення датчика прийомної бобіни коліщатко буде заблоковано. З цього моменту підставка збиратиметься з поперечинами (на малюнку не показані).

51



Μετακινήστε τον μπροστινό, δεξιό τροχό έτσι, ώστε να έχει όψη προς τα εμπρός (B) και, στη συνέχεια, ασφαλίστε τον.

Sağ ön tekerleği ileri bakacak şekilde itin (B) ve ardından tekerleği kilitleyin.

Przesuń prawe przednie kółko do przodu (B), a następnie zablokuj to kółko.

Otočte pravé predné koliesko tak, by smerovalo dopredu (B), potom koliesko zaistite.

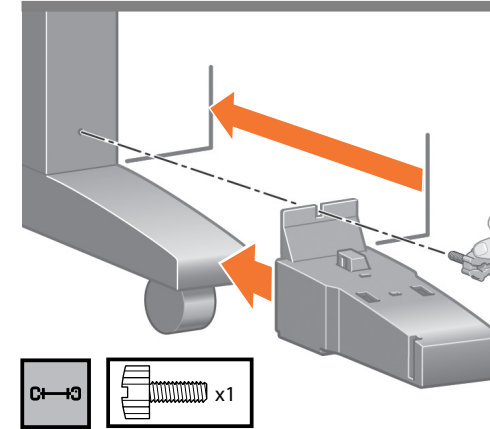
Flyt det forreste højre hjul, så det vender fremad (B), og lås derefter hjulet.

Алдыңғы жақ дөңгелегі алға (B) қарауы үшін жылжытып, дөңгелекті құлыптаңыз.

Сдвиньте переднее правое колесико так, чтобы оно было повернуто вперед (B), а затем заблокируйте его.

Пересуньте передне правое коліщатко так, щоб воно було спрямоване вперед (B), а потім заблокуйте коліщатко.

52



Σύρετε τη μονάδα αισθητήρα πέλματος στο δεξιό πέλμα και κατόπιν χρησιμοποιήστε τη βίδα που φαίνεται για να στερεώσετε τη μονάδα.

Ayak sensörü birimini sağ ayağın üzerine kaydırın ve sonra birime takmak için gösterilen vidayı kullanın.

Przysuń mechanizm czujnika stopki do prawej stopki i użyj pokazanych śrub, aby przykręcić ją do mechanizmu czujnika.

Jednotku nožného snímača nasuňte na pravú nohu a pomocou znázornenej skrutky pripevnite jednotku.

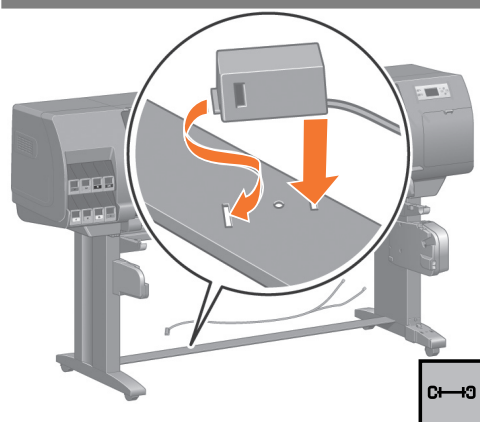
Skub fodsensorenhed hen på den højre fod, og brug derefter de viste skruer til at fastgøre enheden.

Аяқ сенсоры бірлігін оң аяққа жылжытып, бірлікті бекіту үшін көрсетілгендей бұранданы пайдаланыңыз.

Совместите и плавно вставьте блок датчика в правую ножку. Зафиксируйте его винтом, как показано на рисунке.

Помістіть датчик опори на праву опору, а потім закріпіть його за допомогою гвинта.

53



EL Στερεώστε τη μονάδα αισθητήρα της διαδοκίδας στην αριστερή πλευρά της κατώτερης διαδοκίδας.

TR Çapraz bağlantı sensörü birimini alttaki çapraz bağlantının sol tarafına takın.

PL Przymocuj czujnik z lewej strony dolnego uchwyty krzyżowego.

SK Jednotku snímača určenú pre križovú podporu pripevnite k ľavej strane dolnej križovej podpory.

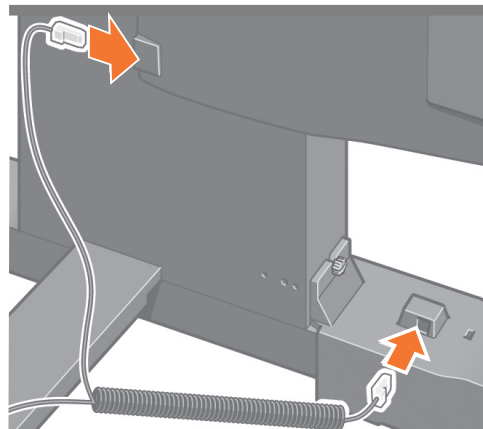
DA Fastgør tværstiversensorenheden på venstre side af den nederste tværstiver.

KK Айқас кeргі сенсорының бiрлігін төменгі айқас кeргінің сол жағына бекітіңіз.

RU Прикрепите блок датчика перемычки к левой стороне нижней перемычки.

UK Прикріпіть датчик поперечини на лівій частині нижньої поперечини.

54



Συνδέστε το καλώδιο του αισθητήρα στο πίσω μέρος του κινητήρα του καρολιού υποδοχής. Συνδέστε το καλώδιο αισθητήρα στη μονάδα αισθητήρα που βρίσκεται στο δεξί πόδι.

Algılayıcı kablосunu makara motorunun arkasına bağlayın. Algılayıcı kablосunu sağ ayakta algılayıcı birimine takın.

Podłącz kabel czujnika z tyłu silnika szpulki odbiorczej. Podłącz kabel czujnika do modułu czujników na prawej nożce.

Pripojte kábel snímača k zadnej časti motora navijacej cievky. Pripojte kábel snímača k jednotke snímača umiestnenej na podstavci pravej nohy.

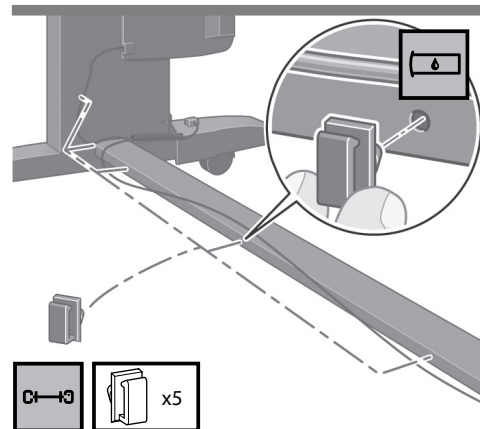
Tilslut sensorkablet bag på opviklespolens motor. Tilslut sensorkablet til den sensorenhed, der findes på højre fod.

Сенсор кабелін қабылдағыш шарғы артына қосыңыз. Сенсор кабелін оң аяққа орналастырылған сенсор бірлігіне қосыңыз.

Присоедините кабель датчика к задней части двигателя приемного узла. Подключите кабель датчика к блоку датчиков, расположенному на правой ножке.

Підключіть кабель датчика ззаду до двигуна прийомної бобіни. Підключіть кабель датчика до самого датчика на правій опорі.

55



Χρησιμοποιήστε τα κλιπ που παρέχονται για να προσαρτήσετε το καλώδιο αισθητήρα στο κάτω εγκάρσιο στρίγγραμμα.

Verilen klipsleri kullanarak algılayıcı kablосunu alttaki destek gergi çubuğuna sabitleyin.

Używając dołączonych zatrzasków, przymocuj kabel czujnika do dolnej listwy mocowania.

Pripevnite kábel snímača k spodnej križovej opore pomocou držiakov.

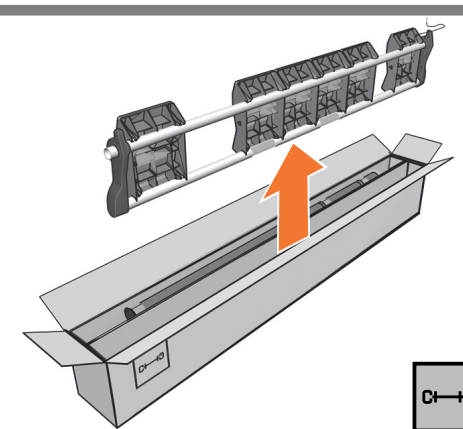
Brug de klemmer, der fulgte med til at vedhæfte sensorkablet til den nederste tværstiver.

Сенсор кабелін төменгі айқас кeргіге бекіту үшін қамтамасыз етілген қыстырғыштарды пайдаланыңыз.

Прикрепите кабель датчиков к нижней поперечной опоре с помощью зажимов.

Закріпіть кабель датчика на нижній поперечині затискачами, що входять до комплекту постачання.

56



Αφαιρέστε το τραπέζι φόρτωσης του καρολιού τύλιξης από το κουτί.

Germe bobini yüklemе tablosunu kutudan çıkarın.

Wyjmij z pudełka szpulowy podajnik.

Zo škatule vyberte podávaci platňu navijacej cievky.

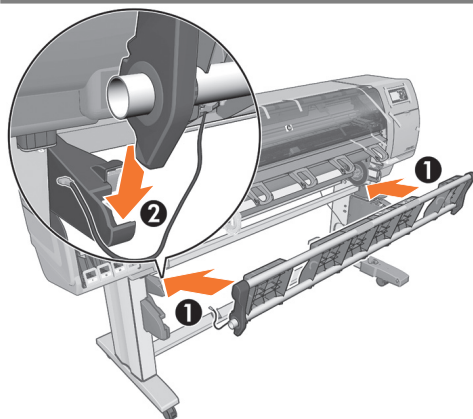
Tag opviklespolens lastebord ud af kassen.

Қораптан қабылдағыш шарғыны жүктеу үстелін алып тастаңыз.

Извлеките загрузочный стол приемного узла из коробки.

Вийміть стіл для завантаження прийомної бобіни з коробки.

57



EL Στερεώστε το τραπέζι φόρτωσης του καρουλιού τύλιξης, εισάγοντας την αριστερή πλευρά του τραπεζιού φόρτωσης στο αριστερό στήριγμα και, στη συνέχεια, τη δεξιά πλευρά του τραπεζιού φόρτωσης στο δεξί στήριγμα.

TR Germe bobini yükleme tablosunu, yükleme tablosunun sol tarafını soldaki desteğe ve sonra da yükleme tablosunun sağ tarafını sağdaki desteğe sokarak takın.

PL Przymocuj szpulowy podajnik, wkładając jego lewą część do lewej podpory, a prawą do prawej podpory.

SK Podávaciú platňu navijacej cievky pripevnite tak, že ľavú stranu podávacej platne zasuniete do ľavej podpory a pravú stranu do pravej podpory.

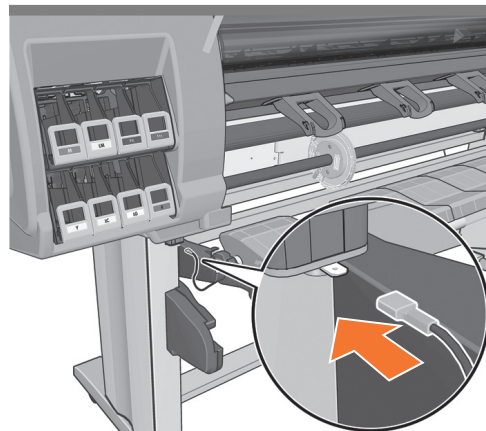
DA Fastgør opviklespolens lastebord ved at indsætte venstre side af lastebordet i venstre support og derefter indsætte højre side af lastebord i den højre support.

KK Жүктеу үстелінің сол жағын сол жақ тіреуге салумен және жүктеу үстелінің оң жағын оң жақ тіреуге салумен қабылдағыш шарғыны жүктеу үстелін бекітіңіз.

RU Присоедините загрузочный стол приемного узла, вставив сначала его левую часть в левую опору, а затем правую часть — в правую опору.

UK Закріпіть стіл для завантаження прийомної бобіни. Для цього вставте ліву частину столу для завантаження в ліву опору, а потім — праву частину в праву опору.

58



Συνδέστε το καλώδιο γείωσης στη μεταλλική πλάκα που τοποθετήθηκε προηγουμένως, στο σημείο σύνδεσης της βάσης στον εκτυπωτή.

Topraklama kablosunu önceden takılan metal plakaya, sehpanın yazıcıya takıldığı yere bağlayın.

Przymocuj kabel uziemiający do metalowej płytki w miejscu, w którym podstawa łączy się z drukarką

kábel pripevnite k predtým namontovanej kovovej platni v mieste, kde sa stojan pripája k tlačiarňi.

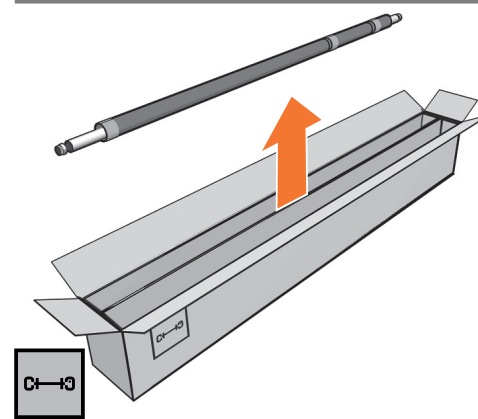
Fastgør jordkablet til den metalpladen, der blev installeret tidligere, hvor standen sættes fast på printeren.

Тірек принтерге бекітілетін жерге бұрын орнатылған металл тақтаға жерге тұйықтау кабелін бекітіңіз.

Присоедините кабель заземления к металлической пластине, установленной ранее в точке крепления опоры к принтеру.

Прикріпіть кабель заземлення до прикріпленої раніше металевої пластини в місці приєднання підставки до принтера.

59



Σηκώστε προσεκτικά τον κεντρικό σωλήνα του κυλίνδρου. Ο κεντρικός σωλήνας του κυλίνδρου περιέχει τον άξονα του καρουλιού υποδοχής.

Merkezi yuva borusunu dikkatli bir şekilde alın. Merkezi yuva borusunda makara mili vardır.

Ostrożnie wyjmij rurkę rdzenia. Wewnątrz znajduje się trzpień szpuli odbiorczej.

Opatrne zdvihnite trubicu stredového jadra. Trubica stredového jadra obsahuje vreteno navijacej cievky.

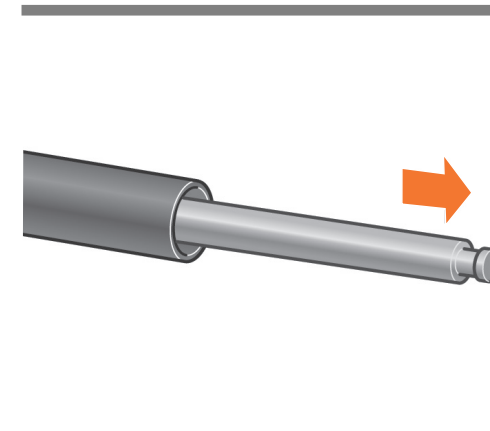
Løft forsigtig det centrale kernerør. Det centrale rør indeholder opviklespolens spindel.

Орталық өзек тұғырын мұқият көтеріңіз. Ортасындағы түтікте қабылдағыш шарғының ұршығы орналасады.

Осторожно поднимите трубку центральной втулки. Внутри трубки центральной втулки находится ось приемного узла.

Обережно вийміть центральну трубку основи. Центральна трубка основи містить шпindel прийомної бобіни.

60



Αφαιρέστε τον άξονα του καρουλιού υποδοχής από τον κύλινδρο.

Makara milini göbekten çıkarın.

Wyjmij trzpień szpuli odbiorczej z rurki.

Vyberte vreteno navijacej cievky z jadra.

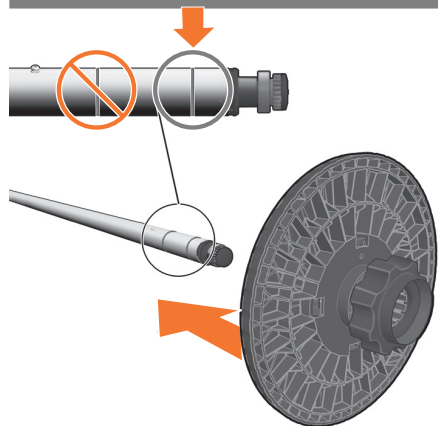
Fjern opviklespolens spindel fra kernen.

Қабылдағыш шарғы шпинделін өзектен алыңыз.

Извлеките ось приемного узла из втулки.

Вийміть шпindel прийомної бобіни з основи.

61



EL Σύρετε το μαύρο διανομέα στον άξονα μέχρι το πρώτο σημάδι.

TR Siyah göbeği milin üzerindeki ilk işarete kadar kaydırın.

PL Przesuwaj czarną piastę na wałku, aż do pokazania się pierwszego zaznaczenia.

SK Čiernu svorku nasuňte na cievku po prvú značku.

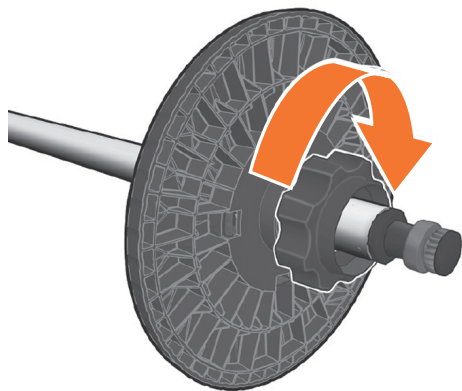
DA Skub det sorte samlingspunkt på spindlen op til det første mærke.

KK Қара хабты шпindelдің бірінші белгісіне дейін жылжытыңыз.

RU Наденьте черную втулку на шпindel до первой риски.

UK Помістіть чорну втулку на шпindel до першої позначки.

62



Σφίξτε το πλαστικό παξιμάδι στο μαύρο ομφαλό.

Siyah renkli yuvanın plastik somununu sıkın.

Dokręć plastikową nakrętkę na czarnym kołpaku.

Zatiahnite plastovú maticu na čiernej stredovke.

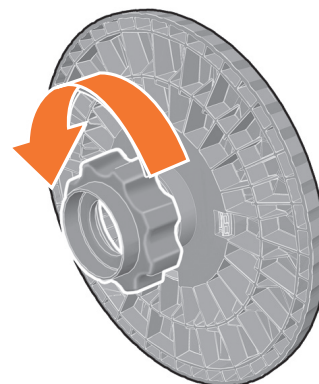
Stram plastikmøtrikkerne på det sorte samlingspunkt.

Пластик гайканы қара хабқа бекітіңіз.

Закрутите пластмассовую гайку на черной стыковочной втулке.

Затягніть пластикову гайку на чорній втулці.

63



Χαλαρώστε το πλαστικό παξιμάδι στον μπλε ομφαλό.

Mavi renkli yuvanın plastik somununu gevşetin.

Poluzuj plastikową nakrętkę na niebieskim kołpaku.

Uvoľnite plastovú maticu na modrej stredovke.

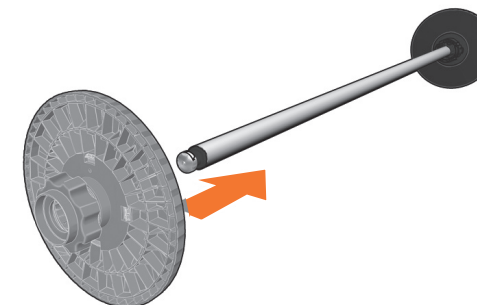
Løsn plastikmøtrikkerne på det blå samlingspunkt.

Қара хабтағы пластик гайканы босатыңыз.

Ослабьте пластмассовую гайку на синей стыковочной втулке.

Послабте гайку на блакитній втулці.

64



Τοποθετήστε τον μπλε ομφαλό στον άξονα. Σφίξτε το πλαστικό παξιμάδι στον μπλε ομφαλό.

Mavi yuvayı mile geçirin. Mavi yuvanın plastik somununu sıkın.

Wsuń niebieski kołpak na trzpień. Dokręć plastikową nakrętkę na niebieskim kołpaku.

Nasuňte modrú stredovku na vreteno. Zatiahnite plastovú maticu na modrej stredovke.

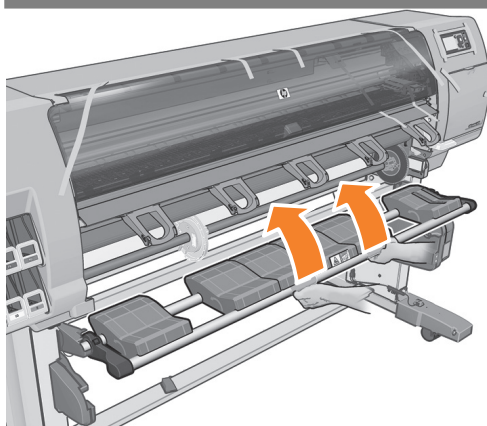
Skub det blå samlingspunkt ind på spindlen. Stram plastikmøtrikken på det blå samlingspunkt.

Көк күпшекті ұршыққа қарай сырғытыңыз. Пластик гайканы көк хабқа бекітіңіз.

Надвиньте синюю стыковочную втулку на ось. Закрутите пластмассовую гайку на синей стыковочной втулке.

Помістіть блакитну втулку на шпindel. Затягніть пластикову гайку на блакитній втулці.

65



EL Ανασηκώστε τον εκτροπέα του καρουλιού υποδοχής σε όρθια θέση.

TR Makara yönlendiricisini dik konumuna getirin.

PL Ustaw pionowo deflektor szpuli odbiorczej.

SK Zdvihnite vychylovač navijacej cievky do jeho zvislej polohy.

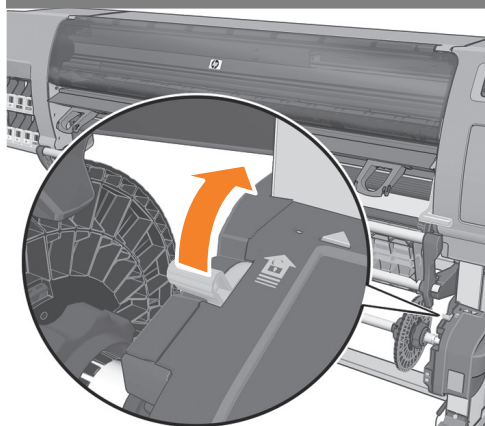
DA Løft opviklespolens deflektor til opretstående position.

KK Қабылдағыш шарғы дефлекторын тік тұрғызыңыз.

RU Поднимите дефлектор приемного узла в вертикальное положение.

UK Підніміть обмежувач прийомної бобіни у вертикальне положення.

66



Απασφαλίστε το καρούλι υποδοχής, πιέζοντας το μοχλό του άξονα στην υψηλότερη δυνατή θέση.

Mil kolunu en üst konuma iterek makaranın kilidini açın.

Odblokuj szpulę odbiorczą, przesuając dźwignię trzpienia maksymalnie do góry.

Odblokujte navijaciu cievku stlačením páčky cievky do jej najvrchnejšej polohy.

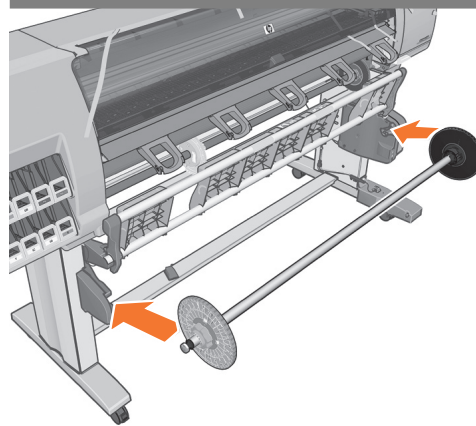
Lås opviklespolen op ved at trykke spindelhåndtaget op til dets øverste position.

Ұршығының тұтқышын ең жоғарғы күйіне апарып, қабылдағыш шарғының бекітпесін ашыңыз.

Разблокируйте приемный узел, переведя рычаг оси в крайнее верхнее положение.

Розблокуйте прийомну бобіну, перемістивши важіль шпинделя в крайнє найвище положення.

67



Τοποθετήστε τον άξονα του καρουλιού υποδοχής στον εκτυπωτή, πιέζοντας σταθερά και στα δύο άκρα του άξονα.

Makara milini iki ucundan sıkıca iterek yazıcıya takın.

Załaduj trzpień szpuli odbiorczej do drukarki, mocno pchając oba końce trzpienia.

Vložte vreteno navijacej cievky do tlačiarne tak, že pevne zatlačíte obidva konce vretena.

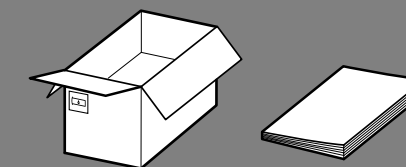
Læg opviklespolens spindel i printeren ved at trykke godt på begge ender af spindlen.

Қабылдағыш шарғыны ұршығының әр ұшынан итеріп, принтерге жүктеңіз.

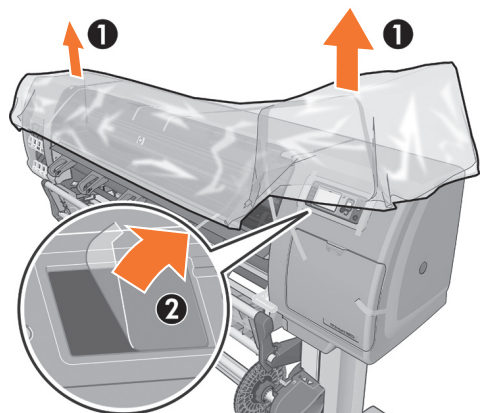
Вставьте ось приемного узла в принтер, с усилием надавив на оба ее конца.

Завантажте шпиндель прийомної бобіни в принтер, міцно натиснувши на шпиндель з обох боків.

- EL** Αποσυσκευασία περισσότερων εξαρτημάτων
- TR** Diğer parçaları çıkarma
- PL** Rozpakowanie innych elementów
- SK** Rozbalenie ďalších súčastí
- DA** Pak flere komponenter ud
- KK** Басқа бөлшектерін ашыңыз
- RU** Распаковка других компонентов
- UK** Розпакування додаткових компонентів



68



EL Αφαιρέστε το προστατευτικό κάλυμμα από το παράθυρο του εκτυπωτή και την οθόνη του μπροστινού πίνακα.

TR Yazıcı kapağından ve ön panel ekranından koruyucu tabakayı alın.

PL Usuń warstwę ochronną z okna drukarki i z wyświetlacza panelu przedniego.

SK Odstráňte ochranný kryt z okna tlačiarne a z obrazovky predného panela.

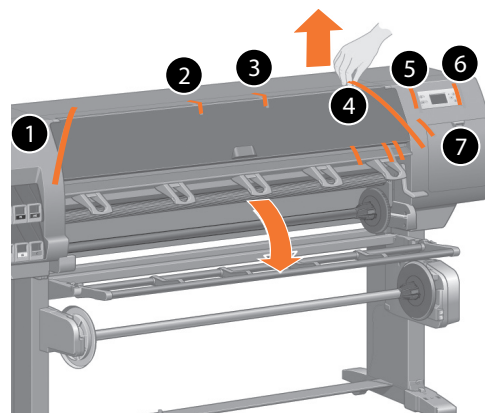
DA Fjern det beskyttende dække fra printervinduet og frontpanelets skærm.

KK Принтер терезесінен және алдыңғы тақта экранынан қорғаныс орамын алып тастаңыз.

RU Снимите с крышки принтера и передней панели принтера защитную пленку.

UK Зніміть захисну плівку з вікна принтера та екрана передньої панелі.

69



Αφαιρέστε τις ταινίες συσκευασίας που επισημαίνονται από το 1 έως το 7 από το εξωτερικό του εκτυπωτή και τις δύο πίσω και, στη συνέχεια, χαμηλώστε τον εκτροπέα του μηχανισμού περιέλιξης.

1'den 7'ye kadar olan paketleme bantlarını yazıcının dış yüzeyinden çıkarın, sonra arka taraftaki iki bandı çıkarın ve germe bobini defektörünü aşağı indirin.

Usuń taśmy oznaczone od 1 do 7, znajdujące się na zewnątrz drukarki, oraz dwie z tyłu. Następnie zdejmij dolną osłonę.

Odstráňte baliace pásky označené číslymi 1 až 7 z vonkajšej strany a dve pásky zo zadnej strany tlačiarne. Potom sklopte deflektor navijacej cievky.

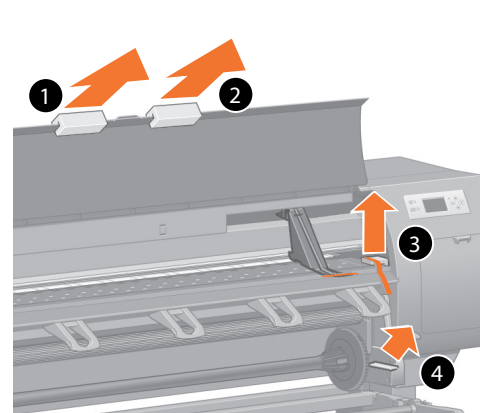
Fjern emballagetæpen, der er mærket fra 1 til 7 fra printerens yderside, og derefter de to på bagsiden, og sænk derefter opviklespolens deflektor.

1-7 белгілі орама таспаларды принтер сыртынан және екі артқысын алып, қабылдағыш шарғы дефлекторын түсіріңіз.

Удалите упаковочные ленты от 1 до 7 с внешней части принтера, а также - две ленты с задней стенки, после чего приведите отражатель впускного ролика в нижнее положение.

З'явиться повідомлення щодо підтримуваних чорнильних картриджів. Додаткові відомості про замовлення витратних матеріалів можна отримати в посібнику користувача. Для продовження натисніть кнопку «OK».

70



Ανοίξτε το πλαίσιο του εκτυπωτή και μετά αφαιρέστε τα στοιχεία συσκευασίας 1 έως 4 από το εσωτερικό του εκτυπωτή.

Yazıcı penceresini açın ve yazıcının içindeki 1'den 4'e kadar olan paketleme öğelerini çıkarın.

Otwórz okno drukarki i usuń z wnętrza drukarki części opakowania od 1 do 4. Następnie zamknij okno drukarki.

Otvorte okno tlačiarne a odstráňte baliace položky 1 až 4 zvnútra tlačiarne.

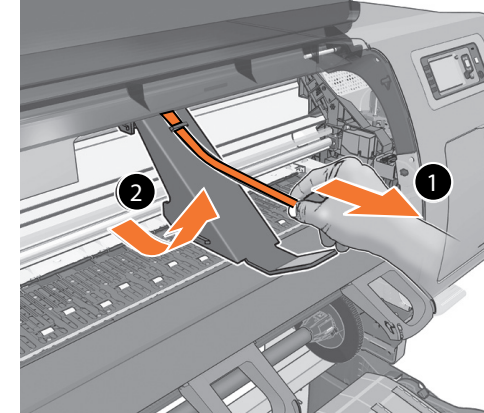
Åbn printervinduet og fjern derefter emballagemateriale 1-4 fra printerens indre.

Принтер терезесін ашып, принтер ішінен 1-4 орама элементтерін алып тастаңыз.

Откройте крышку принтера, а затем снимите элементы упаковки 1–4 с внутренней части принтера.

Відкрийте вікно принтера, а потім зніміть пакувальні засоби 1–4 із внутрішньої частини принтера.

71



Αφαιρέστε την ταινία συσκευασίας (1) και κατόπιν αφαιρέστε τη συσκευασία (2). Κλείστε το παράθυρο του εκτυπωτή.

Paketleme bandını çıkarın (1), sonra paketleme parçasını çıkarın (2). Sonra yazıcı penceresini kapatın.

Usuń taśmę (1) i część opakowania (2). Zamknij pokrywę drukarki.

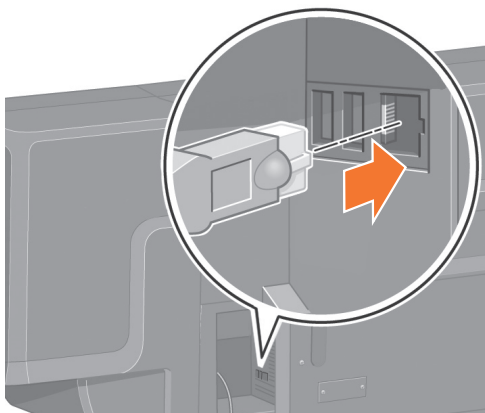
Odstráňte baliacu pásku (1) a potom aj baliaci materiál (2). Zatvorte okno tlačiarne.

Fjern emballagetæpen (1), og fjern emballagestykket (2). Luk printervinduet.

Орама таспаны (1) алып тастап, орама бөлікті (2) алып тастаңыз. Принтер терезесін жабыңыз.

Удалите упаковочную ленту (1), затем — элемент упаковки (2). Закройте окно принтера.

Зніміть пакувальну стрічку (1) і прокладку (2). Потім закрийте вікно принтера.



EL Συνδέστε το καλώδιο Gigabit Ethernet στη σύνδεση Gigabit Ethernet.

TR Gigabit Ethernet kablosunu Gigabit Ethernet bağlantısına takın.

PL Podłącz kabel Gigabit Ethernet do gniazda Gigabit Ethernet.

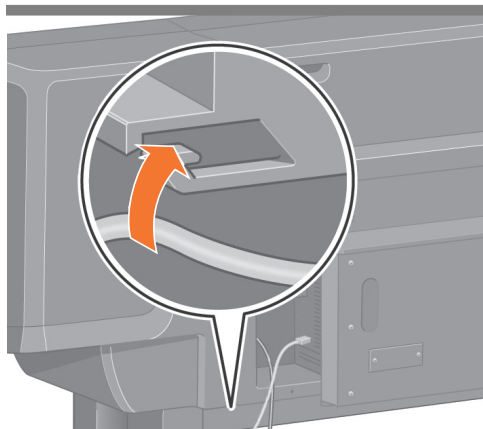
SK Do konektora Gigabit Ethernet zapojte kábel siete Gigabit Ethernet.

DA Sæt Gigabit Ethernet-kablet i Gigabit Ethernetstikket.

KK Gigabit Ethernet кабелін Gigabit Ethernet байланысына тығыңыз.

RU Вставьте кабель Gigabit Ethernet в разъем Gigabit Ethernet.

UK Підключіть кабель Gigabit Ethernet до роз'єму Gigabit Ethernet.



Περάστε το καλώδιο Gigabit Ethernet μέσα από το άγκιστρο στο πίσω μέρος του εκτυπωτή.

Gigabit Ethernet kablosunu yazıcının arka tarafındaki kancadan geçirin.

Przeciągnij kabel Gigabit Ethernet przez zaczep z tyłu drukarki.

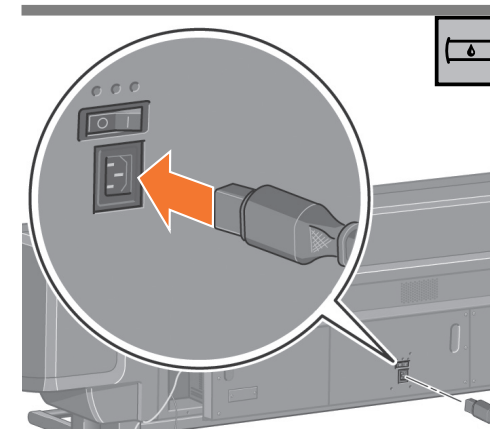
Veďte kábel siete Gigabit Ethernet cez držiak na zadnej strane tlačiarne.

Før Gigabit Ethernet-kablet gennem rillen bag på printeren.

Gigabit Ethernet кабелін принтер артындағы тұтқадан өткізіңіз.

Пропустите кабель Gigabit Ethernet через крючок на задней панели принтера.

Проведіть кабель Gigabit Ethernet через гачок на задній стороні принтера.



Συνδέστε το καλώδιο ρεύματος στο πίσω μέρος του εκτυπωτή και στη συνέχεια συνδέστε το άλλο άκρο στην πρίζα.

Elektrik kablosunun bir ucunu yazıcının arka tarafına, diğer ucunu AC elektrik prizine takın.

Podłącz kabel zasilający z tyłu drukarki, a następnie podłącz jego drugi koniec do gniazda sieci elektrycznej prądu przemiennego.

Zapojte napájací kábel v zadnej časti tlačiarne, druhý koniec zapojte do elektrickej zásuvky so striedavým napätím.

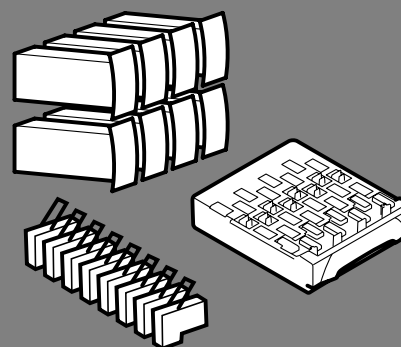
Sæt netledningen i bag på printeren, og sæt den anden ende i stikkontakten.

Қуат кабелін принтер артына тығып, басқа шетін АТ қуат розеткасына тығыңыз.

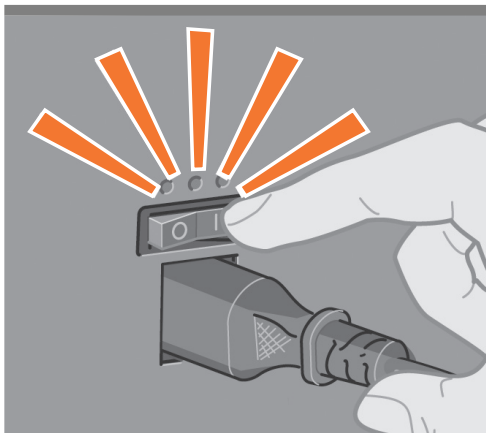
Вставьте шнур питания в гнездо на задней панели принтера и подключите его к розетке.

Підключіть кабель живлення до задньої частини принтера, а потім вставте інший його кінець у розетку живлення.

- EL** Τοποθέτηση των αναλώσιμων μελανιού
- TR** Mürekkep malzemelerini takma
- PL** Instalowanie wkładów atramentowych
- SK** Inštalácia atramentového spotrebného materiálu
- DA** Installer blækforsyningerne
- KK** Боя қамтуларын орнату
- RU** Установка расходных материалов для системы подачи чернил
- UK** Установка чорнильних витратних матеріалів



75



EL Τοποθετήστε το διακόπτη τροφοδοσίας στη θέση ενεργοποίησης, στην πίσω πλευρά του εκτυπωτή.

TR Yazıcının arka tarafındaki Güç düğmesini Açık konuma getirin.

PL Włącz przelącznik zasilania z tyłu drukarki.

SK Prepňte do zapnutej polohy vypínač, ktorý je umiestnený na zadnej strane tlačiarne.

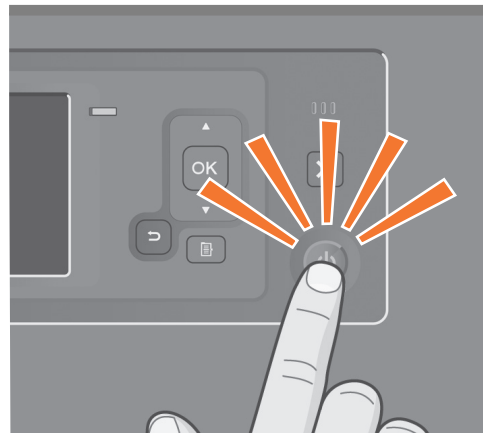
DA Sæt Tænd-/sluk-kontakten til On (Til) bag på printeren.

KK Қуат қосқышын принтер артында “Қосулы” күйіне бұрыңыз.

RU Переведите расположенный сзади выключатель питания в положение «включено».

UK Перемістіть перемикач живлення у ввімкнене положення на задній частині принтера.

76



Αν η λυχνία τροφοδοσίας στον μπροστινό πίνακα παραμένει σβηστέ, πατήστε το κουμπί Τροφοδοσίας για να ενεργοποιήσετε τον εκτυπωτή. Σημείωση: Ο εκτυπωτής είναι συμβατός με το Energy Star και μπορείτε να τον αφήσετε ενεργοποιημένο χωρίς να καταναλώνετε ενέργεια. Εάν τον αφήσετε ενεργοποιημένο βελτώνεται ο χρόνος απόκρισης και η συνολική αξιοπιστία του συστήματος.

Ön paneldeki güç ışığı yanmıyorsa, Güç düğmesine basarak yazıcıyı açın. Not: Bu yazıcı Energy Star ile uyumludur ve güç açık bırakıldığında elektrik israfına neden olmaz. Açık bırakmak yanıt süresini ve genel sistem güvenilirliğini iyileştirir.

Jeśli wskaźnik zasilania na panelu przednim jest wyłączony, naciśnij przycisk zasilania w celu włączenia drukarki. Uwaga: Ta drukarka jest zgodna z normą Energy Star i można ją pozostawić włączoną bez marnowania energii. Pozostawienie jej włączonej skraca czas reakcji oraz ogólną niezawodność systemu.

Ak indikátor napájania na prednom paneli zostane zhasnutý, zapnite tlačiareň tlačidlom Napájanie. Poznámka: Táto tlačiareň spĺňa požiadavky certifikátu Energy Star a možno ju nechať napájanú bez plytvania elektrickou energiou. Keď je tlačiareň stále zapnutá, zlepšuje sa čas odozvy a celková spoľahlivosť systému.

Hvis strømlampen på frontpanelet forbliver slukket, skal du trykke på tænd-/sluk-knappen for at tænde printeren. Bemærk: Denne printer er Energy Star-kompatibel og kan sidde i uden at du spilder energi. Ved at lade den være tændt forbedres reaktionstiden og den generelle systempåidelighed.

Егер алдыңғы тақтадағы қуат жарығы өшірілі болса, принтерді қосу үшін “Қуат” түймесін басыңыз. Ескертпе: Бұл принтер Energy Star сертификатымен сәйкес әрі қосымша энергиясыз қалуы мүмкін. Бұны арттырылған жауап уақытында және жалпы жүйе тұрақтылығында қалдыру.

Если индикатор питания на передней панели не горит, нажмите клавишу «Питание», чтобы включить принтер. Примечание. Принтер соответствует требованиям стандарта Energy Star, поэтому он может оставаться включенным без использования электроэнергии. Принтер во включенном состоянии способствует уменьшению времени отклика и повышению общей надежности системы.

Якщо індикатор живлення на передній панелі не світиться, натисніть кнопку живлення, щоб увімкнути принтер. Примітка. Цей принтер відповідає стандарту енергоефективності Energy Star, тож його можна залишити увімкненим без витрачання зайвої енергії. Якщо залишити принтер увімкненим, зменшиться час його реагування та підвищиться загальна надійність системи.

77



Περιμένετε έως ότου εμφανιστεί το μήνυμα αυτό στον μπροστινό πίνακα (~1 λεπτό). Χρησιμοποιήστε τα κουμπιά Επάνω και Κάτω για να επισημάνετε τη γλώσσα που θέλετε και στη συνέχεια πατήστε το κουμπί OK.

Bu mesaj ön panelde görünene kadar (yaklaşık 1 dakika) bekleyin. İsteddiğiniz dili seçmek için Yukarı ve Aşağı düğmelerini kullanın, sonra OK (Tamam) düğmesine basın.

Poczekaj (około minuty), aż pojawi się ten komunikat na panelu przednim. Naciśnij przyciski w górę i w dół, aby podświetlić żądany język, po czym naciśnij przycisk OK.

Počkajte, kým sa na prednom paneli neobjaví toto hlásenie (najviac 1 minútu). Pomocou tlačidiel Nahor a Nadol zvýraznite požadovaný jazyk, potom stlačte tlačidlo OK.

Vent, indtil denne meddelelse vises på frontpanelet (~1 minut). Brug op- og nedknapperne til at markere det ønskede sprog, og tryk derefter på OK.

Бұл хабар алдыңғы тақта көрінгенше күтіңіз (~1 минут). Қажетті тілді белгілеу үшін “Жоғары” және “Төмен” түймелерін пайдаланып, ОК түймесін басыңыз.

Дождитесь, пока на передней панели не появится данное сообщение (~1 минуту). С помощью кнопок со стрелками вверх и вниз выберите нужный язык и нажмите кнопку OK.

Зачекайте, доки на передній панелі з'явиться це повідомлення (знадобиться приблизно 1 хвилина). Скористайтеся кнопками «Угору» та «Униз», щоб вибрати потрібну мову, а потім натисніть кнопку «OK».

78



Περιμένετε μέχρι να εμφανιστούν τα στοιχεία του Προγράμματος Συμμετοχής Πελατών.

Müşteri Katılım Programı bilgileri görünene kadar bekleyin.

Zaczekaj na pojawienie się informacji o Programie Aktywności Klientów.

Počkajte, kým sa zobrazia informácie o Programe zapojenia zákazníkov.

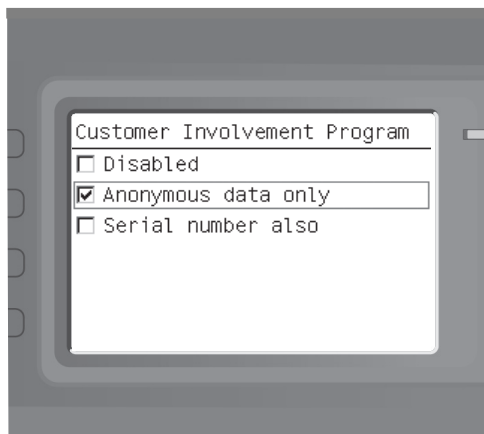
Vent, indtil der vises oplysninger om Customer Involvement Program.

Клиентті шақыру бағдарламасы» ақпараты көрсетілгенін күтіңіз.

Дождитесь отображения информации о программе привлечения пользователей.

Зачекайте, доки з'явиться інформація про програму щодо залучення користувачів.

79



EL Χρησιμοποιήστε τα κουμπιά Πάνω και Κάτω για να επισημάνετε την απάντησή σας και πατήστε το OK.

TR Cevabınızı seçmek için Yukarı ve Aşağı düğmelerini kullanın, sonra OK (Tamam) düğmesine basın.

PL Korzystaj z przycisków Góra i Dół, aby podświetlić swoją odpowiedź, a następnie wciśnij przycisk OK.

SK Pomocou tlačidiel Nahor a Nadol zvýraznite požadovanú odpoveď a stlačte tlačidlo OK.

DA Brug op- og nedknapperne til at markere dit svar, og tryk derefter på OK.

KK Жауапты бөлөктөү үшүн «Жоғары» және «Төмен» түймелерін пайдаланып, ОК түймесін басыңыз.

RU С помощью кнопок со стрелками вверх и вниз выберите нужный ответ и нажмите кнопку OK.

UK Скористайтеся кнопками «Угору» та «Униз», щоб виділити відповідь, а потім натисніть кнопку «OK».

80



Επιλέξτε την περιοχή σας και πατήστε OK για να συνεχίσετε.

Bölgenizi seçin ve devam etmek için Tamam'a basın.

Wybierz swój kraj/region i naciśnij przycisk OK, aby kontynuować.

Vyberte región a pokračujte stlačením tlačidla OK.

Vælg dit land/område, og tryk på OK for at fortsætte.

Ауданыңызды таңдап, жалғастыру үшін ОК түймесін басыңыз.

Выберите регион и нажмите "OK" для продолжения.

Виберіть регіон і натисніть кнопку «OK», щоб продовжити.

81



Ως επιβεβαίωση, η περιοχή εμφανίζεται επισημασμένη επάνω στο χάρτη. Πατήστε OK για να συνεχίσετε.

Bölgeniz, onaylamanız için haritada vurgulanmış şekilde belirir. Devam etmek için Tamam'a basın.

Dla potwierdzenia wybrany kraj/region jest wyróżniony na mapie. Naciśnij przycisk OK, aby kontynuować.

Potvrďte región, ktorý sa zobrazí zvýraznený na mape. Pokračujte stlačením tlačidla OK.

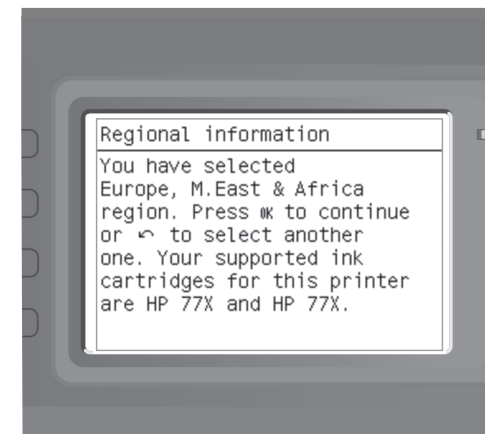
Dit land/område vises fremhævet på kortet for bekræftelse. Tryk på OK for at fortsætte.

Ауданыңыз растау картасында белгіленген ретінде көрінеді. Жалғастыру үшін ОК түймесін басыңыз.

Для подтверждения ваш регион будет выделен на карте. Для продолжения нажмите "OK".

Регіон буде виділено на карті для підтвердження. Для продовження натисніть кнопку «OK».

82



Εμφανίζεται ένα ενημερωτικό μήνυμα σχετικά με τα υποστηριζόμενα δοχεία μελανιού. Σημείωση: Στη θέση του 'X' εμφανίζεται το στοιχείο που ισχύει ανάλογα με την περιοχή σας. Πατήστε OK για να συνεχίσετε.

Sizi desteklenen mürekkep kartuşları hakkında bilgilendiren bir ileti belirir. Not: 'X' ile işaretlenen yerde neyin görüntüleneceği bölgenize göre değişir. Devam etmek için Tamam'a basın.

Wyświetli się komunikat o obsługiwanych kasetach z atramentem. Uwaga: informacje wyświetlone w miejscu oznaczonym jako „X” zależą od wybranego kraju/regionu. Naciśnij przycisk OK, aby kontynuować.

Zobrazí sa hlásenie, ktoré vás informuje o podporovaných kazetách s atramentom. Poznámka. Číslo, ktoré sa zobrazí namiesto zobrazeného znaku „X” závisí od vybraného regiónu. Pokračujte stlačením tlačidla OK.

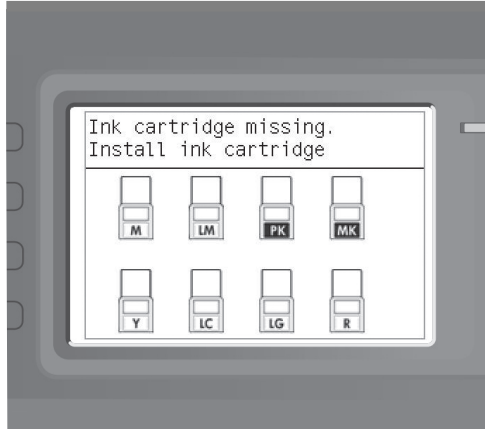
Der vises en meddelelse, som indeholder oplysninger om understøttede blækpatroner. Bemærk: Hvad der vises, hvor 'X' er markeret, afhænger dit område. Tryk på OK for at fortsætte.

Қолдау көрсетілетін бояу картридждері туралы хабарлайтын хабар көрсетіледі. Ескертпе: «X» белгісі ауданға байланысты болатындығын көрсетеді. Жалғастыру үшін ОК түймесін басыңыз.

Появится сообщение о поддерживаемых картриджах. Примечание. Поддержка позиций, отмеченных символом "X", будет отличаться в разных регионах. Для продолжения нажмите "OK".

З'явиться повідомлення щодо підтримуваних чорнильних картриджів. Примітка. Повідомлення, яке з'явиться на місці позначки X, залежить від регіону. Для продовження натисніть кнопку «OK».

83



EL Περιμένετε έως ότου εμφανιστεί αυτό το μήνυμα. Ο μπροστινός πίνακας σας καθοδηγεί στις διαδικασίες τοποθέτησης των αναλώσιμων μελανιού. Ακολουθήστε αυστηρά τις οδηγίες βήμα προς βήμα.

TR Bu mesaj görünene kadar bekleyin. Ön panel mürekkep kartuşlarını takma konusunda size adım adım yol gösterir. Her adımı tek tek dikkatle uygulayın.

PL Czekaj, aż zostanie wyświetlony ten komunikat. Instrukcje dotyczące instalacji wkładów wyświetlane są na panelu przednim. Postępuj zgodnie z instrukcjami.

SK Počkajte, kým sa neobjaví toto hlásenie. Na prednom paneli sa budú zobrazovať pokyny na vkladanie atramentového spotrebného materiálu. Postupujte presne krok za krokom.

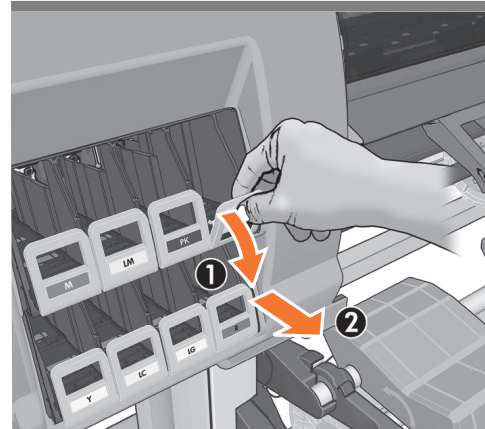
DA fører dig igennem procedurene for indsættelse af blækforsyningerne. Følg den fuldstændigt trin for trin.

KK Осы хабар көрсетілгенше күтіңіз. Алдыңғы тақта бояу материалдарын салу процедураларымен өткізеді. Қатаң түрде қадам-қадам ретін орындаңыз.

RU Дождитесь, пока не появится данное сообщение. Инструкции на передней панели помогают правильно выполнить процедуры установки расходных материалов для системы подачи чернил. Строго соблюдайте последовательность шагов.

UK Зачекайте, доки з'явиться це повідомлення. Інструкції на передній панелі допоможуть установити чорнильні витратні матеріали. Завжди суворо дотримуйтеся покрокових указівок.

84



Τραβήξτε προς τα κάτω απαλά τη μπλε λαβή και σύρετε προς τα έξω το συρτάρι του δοχείου μελανιού.

Mavi renkli tutamacı yumuşak bir hareketle aşağı çekip, mürekkep kartuşu bölmesini dışarı alın.

Ostrożnie opuść w dół niebieską dźwignię, a następnie wysuń szufladę.

Opatrne potiahnite nadol modré držadlo, potom vysuňte zásuvku na kazety s atramentom.

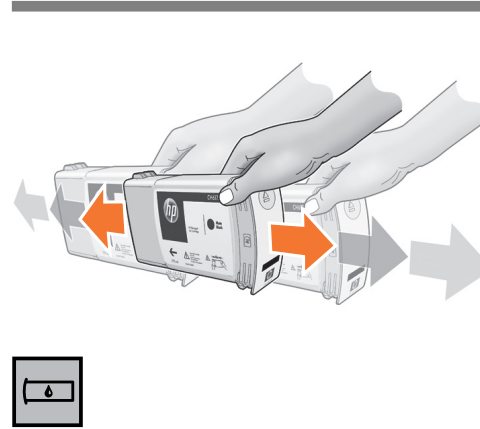
Hvis du vil frigive blækpatronskuffen, skal du trykke forsigtigt ned på det blå håndtag og derefter skubbe blækpatronskuffen ud.

Бояу картриджі бөлігін босату үшін көк тұтқаға бояу төмен тартып, бояу картриджі бөлігінің сыртына жылжытыңыз.

Слегка потяните синий держатель вниз, а затем извлеките держатель с картриджем.

Щоб вийняти лоток чорнильного картриджа, обережно потягніть униз блакитний маркер і витягніть лоток.

85



Ανακινήστε ζωηρά το δοχείο μελανιού για περίπου 15 δευτερόλεπτα. Φροντίστε να μην το χτυπήσετε κάπου ενώ την κουνάτε, καθώς αυτό μπορεί να προκαλέσει βλάβη στο δοχείο.

Mürekkep kartuşunu 15 saniye kadar kuvvetli bir şekilde sallayın. Herhangi bir yere çarpmamaya dikkat edin, aksi takdirde kartuşa zarar verebilirsiniz.

Energicznie potrząśnij wkładem przez około 15 sekund. Uważaj, aby podczas potrząsania o coś nie uderzyć, ponieważ mogłoby to spowodować uszkodzenie wkładu.

Dôkladne kazetou s atramentom po dobu 15 sekúnd zatrasťte. Dbajte na to, aby ste kazetou počas trasenia do niečoho nenarazili, pretože môže dôjsť k jej poškodeniu.

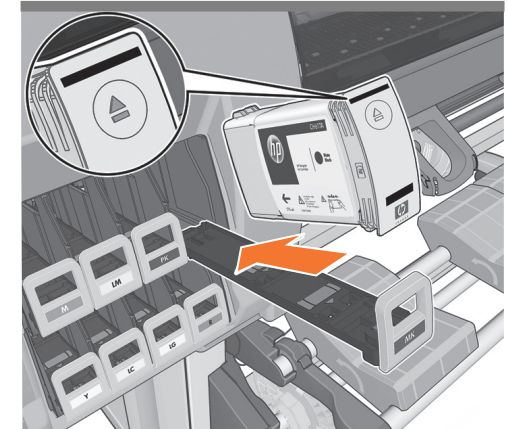
Ryst blækpatronen kraftigt i ca. 15 sekunder. Vær forsigtig med ikke at støde den mod en overflade, da dette kan beskadige patronen.

Бояу картриджін шамамен 15 секунд қатты шайқаңыз. Ешбір бетке соғып алмаңыз, себебі бұл картриджді құртуы мүмкін.

Сильно встряхивайте картридж в течение приблизительно 15 секунд. Будьте осторожны, во избежание повреждения не ударьте картридж о поверхность принтера во время встряхивания.

Інтенсивно струшуйте чорнильний картридж приблизно протягом 15 секунд. Слідкуйте за тим, щоб він не вдарився об яку-небудь поверхню, оскільки це може призвести до пошкодження картриджа.

86



Τοποθετήστε το δοχείο μελανιού στο συρτάρι του δοχείου. Το βέλος στην πρόσοψη του δοχείου μελανιού θα πρέπει να δείχνει προς τα επάνω. Σημειώστε ότι υπάρχουν σημάδια στο συρτάρι που δείχνουν τη σωστή θέση τοποθέτησης του δοχείου.

Mürekkep kartuşunu kartuş bölmesine yerleştirin. Mürekkep kartuşunun ön tarafındaki ok yukarı bakıyor olmalıdır. Bölmenin üzerinde kartuşun doğru yere yerleştirilmesi için yol gösterici işaretler vardır.

Umieść wkład atramentowy w szufladzie wkładu atramentowego. Strzałka z przodu wkładu atramentowego powinna wskazywać do góry. Zwróć uwagę na oznaczenia na szufladzie, które wskazują właściwe położenie wkładu po włożeniu.

Položte kazetou s atramentom do zásuvky na kazety s atramentom. Šípka na prednej strane kazety s atramentom musí smerovať nahor. Všimnite si, že na zásuvke sú znázornené značky zobrazujúce správne umiestnenie kazety.

Sæt blækpatronen i patronskuffen. Pilen foran på blækpatronen skal pege opad. Bemærk, at der er mærker på skuffen, der viser den rigtige placering af patronen.

Бояу картриджін бояу картриджі бөлігіне орналастырыңыз. Бояу картриджінің алдындағы көрсеткі жоғары қаратылуы керек. Картриджді орналастыруға дұрыс орынды көрсету үшін бөлікте белгілердің бар екендігін ескеріңіз.

Вставьте картридж с чернилами в держатель. Стрелка на передней стенке картриджа должна быть направлена вверх. При установке картриджа убедитесь, что отметки на держателе расположены

Вставте чорнильний картридж у його лоток. Стрілка на передній частині чорнильного картриджа має вказувати вгору. Зверніть увагу, що на лотку є позначка, яка вказує правильне місце для встановлення картриджа.

87



EL Σπρώξτε το συρτάρι του δοχείου μελανιού πίσω στον εκτυπωτή ώπου να κλειδώσει στη θέση του.

TR Mürekkep kartuşu bölmesini yerine oturana kadar tekrar yazıcının içine itin.

PL Wepchnij szufladę wkładów atramentowych z powrotem do drukarki, tak aby szuflada się zatrzasnęła.

SK Zatlačte zásuvku na kazety späť do tlačiarnie, kým nedosadne na svoje miesto.

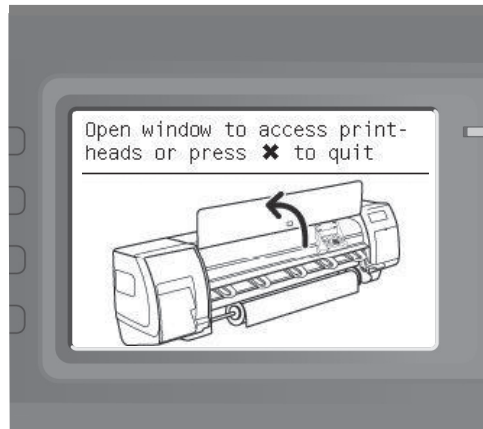
DA Træk blækpatronskuffen tilbage i printeren, indtil skuffen låses på plads.

KK Бояу картриджі бөлігін орнына түскенше принтерге итеріңіз.

RU Задвиньте держатель с картриджем в принтер, пока держатель не встанет на место со щелчком.

UK Поверніть лоток чорнильного картриджа назад у принтер і встановіть його належним чином.

88



Πριν ανοίξετε το παράθυρο του εκτυπωτή βεβαιωθείτε ότι τα φυσίγγια μελάνης έχουν τοποθετηθεί σωστά.

Mürekkep kartuşları doğru takılana kadar yazıcı penceresini açmayın.

Nie otwieraj okna drukarki dopóki wkłady atramentowe nie zostaną prawidłowo zainstalowane.

Neotvárajte okno tlačiarnie, kým nie sú správne nainštalované atramentové kazety.

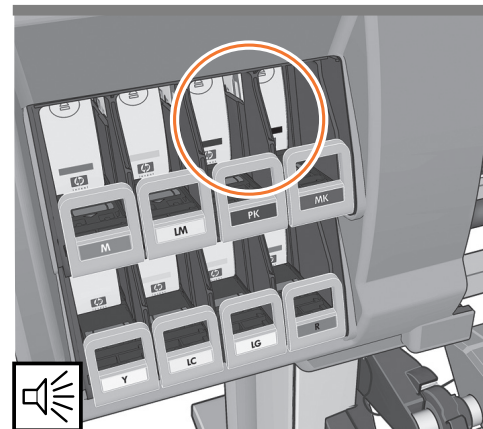
Du må ikke for at åbne printervinduet, før blækpatronerne er installeret korrekt.

Сия картридждері дұрыс орнатылмағанша принтер терезесін ашпаңыз.

Не открывайте крышку принтера, пока чернила картриджи не будут установлены правильно.

Не відкривайте вікно принтера, доки чорнильні картриджі не займуть правильне положення.

89



Όταν το δοχείο τοποθετείται σωστά, ακούγεται ένας ήχος μπι από τον εκτυπωτή.

Kartuş doğru şekilde yerine takıldığı zaman yazıcı "bip" sesi çıkarır.

Drukarka emituje sygnał dźwiękowy, jeśli wkład jest prawidłowo zainstalowany.

Po úspešnom vložení kazety vydá tlačiareň zvukový signál.

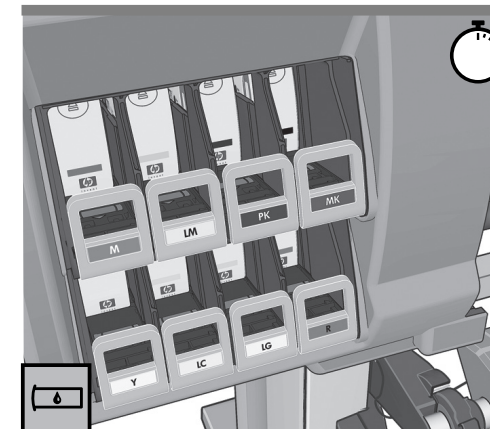
Printeren "bipper", når patronen er installeret korrekt.

Картридж дұрыс орнатылған кезде принтер "бип" деген дыбыс шығарады.

После правильной установки картриджа принтер издает звуковой сигнал.

Принтер подасть звуковий сигнал, коли картриджі опиняться на своїх місцях.

90



Ακολουθήστε τις ίδιες οδηγίες για να τοποθετήσετε και τα άλλα επτά δοχεία μελανιού.

Diğer yedi mürekkep kartuşunu da takarken aynı yönergeleri uygulayın.

Wykonaj te same instrukcje, aby zainstalować siedem pozostałych wkładów atramentowych.

Rovnakými pokynmi sa riadne aj pri inštalácii ostatných siedmych kaziet s atramentom.

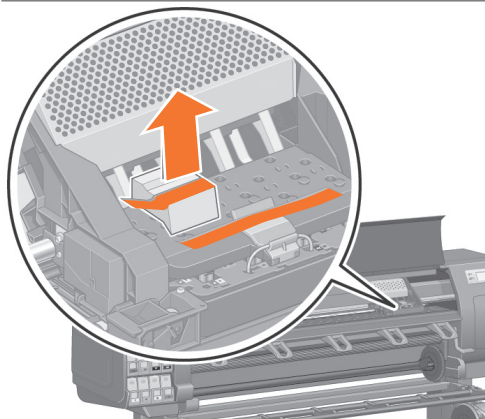
Følg de samme instruktioner for at indsætte de syv andre blækpatroner.

Басқа жеті бояу картриджін салу үшін ұқсас нұсқауларды орындаңыз.

Слідуйте тем же інструкціям при установке остальных семи картриджей.

Дотримуйтеся цих самих інструкцій, щоб вставити інші сім чорнильних картриджів.

91



EL Ανοίξτε το παράθυρο του εκτυπωτή και αφαιρέστε το φελιζόλ συσκευασίας από το επάνω μέρος του μηχανισμού μεταφοράς των κεφαλών εκτύπωσης.

TR Yazıcı kapağını açın, yazıcı kafası taşıyıcısının üstündeki kôprük parçasını çıkarın.

PL Otwórz pokrywę drukarki i usuń elementy opakowania umieszczone na karetkie głowic drukujących.

SK Otvorte okno tlačiarne a vyberte z vnútra tlačiarne položky baliacu penu z vrchnej časti vozíka tlačovej hlavy.

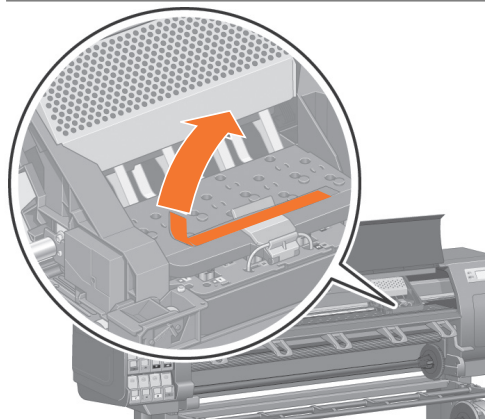
DA Åbn printervinduet, og fjern derefter emballageflamingoen fra toppen af printheadpatronen.

KK Принтер терезесін ашып, орама көбікті баспа басы рельсінің үстінен алып тастаңыз.

RU Откройте крышку принтера, а затем снимите упаковочную пленку с верхней части каретки печатающих головок.

UK Відкрийте вікно принтера й зніміть пінопластову упаковку з верхньої частини каретки друкувальної головки.

92



Αφαιρέστε την ταινία συσκευασίας που κρατά το μηχανισμό μεταφοράς κεφαλής εκτύπωσης.

Yazıcı kafası taşıyıcı mandalını tutan paket bandını çıkarın.

Zdejmij taśmę pakunkową, która przytrzymuje blokadę karetki drukującej w położeniu dolnym.

Odstráňte baliacu pásku, ktorá drží dole západku vozíka tlačovej hlavy.

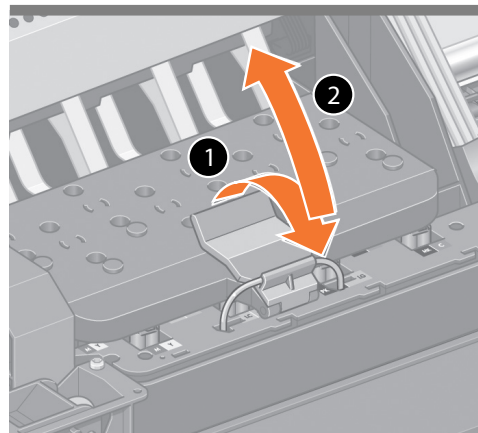
Fjern emballagetapen, der holder printheadets patronlås.

Баспа басы рельсінің ілмегінің астындағы орам таспасын алып тастаңыз.

Снимите упаковочную ленту, которая удерживает защелку каретки печатающей головки.

Зніміть пакувальну стрічку, що утримує фіксатор каретки друкувальної головки.

93



Τραβήξτε προς τα πάνω και απελευθερώστε το μπλε μάνταλο στο επάνω μέρος του μηχανισμού μεταφοράς. Ανασηκώστε το μπλε μάνταλο για να ανοίξει το κάλυμμα της κεφαλής εκτύπωσης.

Taşıyıcının üzerindeki mavi renkli mandalı yukarı çekip açılmasını sağlayın. Yazıcı kafası kapağını açmak için mavi renkli mandalı kaldırın.

Pociągnij i zwolnij niebieski zatrzask karetki, jak pokazano na rysunku poniżej. Otwórz pokrywę głowic drukujących, podnosząc niebieski zatrzask.

Vytiahnite a uvoľnite modrú západku navrchu celku vozíka. Zodvihnutím modrej západky otvorte kryt tlačovej hlavy.

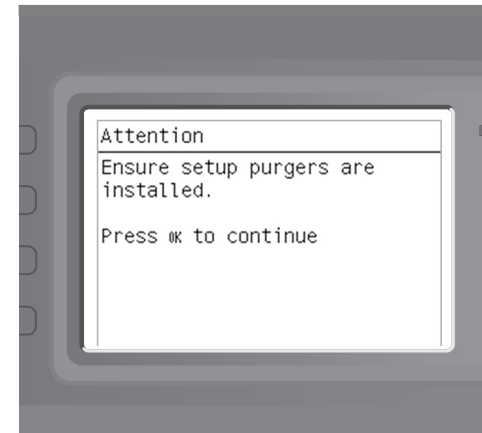
Træk op i og frigør den blå lås oven på slædesamlingen. Løft den blå lås for at åbne printheaddækslet.

Рельс жинағының үстіндегі көк ілмекті жоғары тартып босатыңыз. Баспа басы қақпағын ашу үшін көк ілмекті көтеріңіз.

Потяните и освободите синюю защелку в верхней части узла каретки. Поднимите синюю защелку, чтобы открыть крышку печатающей головки.

Потягніть угору та відпустіть блакитний фіксатор на верхній частині блока каретки. Підніміть блакитний фіксатор, щоб відкрити кришку друкувальної головки.

94



Αφαιρέστε τη μεγάλη κίτρινη ετικέτα που καλύπτει τις εκκαθαριστές ρύθμισης. Βεβαιωθείτε ότι έχουν εγκατασταθεί εκκαθαριστές ρύθμισης. Κλείστε το κάλυμμα της κεφαλής εκτύπωσης και το παράθυρο.

Kurulum temizleyicilerinin kaplayan büyük sarı etiketi çıkarın. Kurulum temizleyicilerinin takılı olduğundan emin olun. Erişim penceresini ve baskı kafası kapağını kapatın.

Zdejmij dużą, żółtą etykietę, która przykrywa konfiguracja środki czyszc. Upewnij się, czy konfiguracja środki czyszc są zainst. Zamknij pokrywę głowic drukujących i okno.

Odstráňte veľký žltý štítok pokrývajúci inštaláčne tlačové hlavy. Skontrolujte, či sú nainštalované inštaláčne tlačové hlavy. Zatvorte kryt tlačovej hlavy a okno.

Fjern den store gul etiket, der dækker opsætningsudrensere. Sørg for at opsætningsudrensere er installeret. Luk printheaddæksel og vindue.

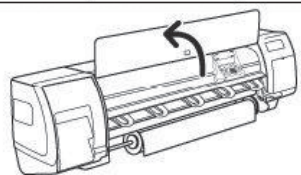
Орнату клапаны үстіндегі үлкен сары белгіні алып тастаңыз. Орнату клапандарының орнатылғанын тексеріңіз. Баспа басы қақпағын және терезені жабыңыз.

Снимите большую желтую наклейку, под которой находятся установленные емкости. Убедитесь в том, что сливные установленные емкости. Закройте крышку печатающей головки и крышку принтера.

Зніміть велику жовту етикетку, що закриває сливні контейнери. Переконайтеся, що сливні контейнери встановлено. Закрийте кришку друкувальної головки та вікно.

95

Open window to access print-heads or press **X** to quit



EL Ανοίξτε το παράθυρο.

TR Pencereyi açın.

PL Otwórz okno.

SK Otvorte okno.

DA Åbn vinduet.

KK Терезені ашыңыз.

RU Откройте дверцу.

UK Відкрийте вікно.

96

Are all labeled setup purger windows filled with ink?
 NOT all with ink
 All with some ink

Όταν δείτε το παραπάνω μήνυμα στον μπροστινό πίνακα του εκτυπωτή σας, πρέπει να ακολουθήσετε τα βήματα 97 έως 98, για να απαντήσετε στην ερώτηση.

Yazıcınızın ön panelinde yukarıdaki soruyu gördüğünüzde, yanıtlamak için 97. ve 98. adımlar arasında istenenleri yapmalısınız.

Gdy powyższe pytanie zostanie wyświetlone na panelu przednim drukarki, to aby na nie odpowiedzieć, musisz wykonać kroki od 97 do 98.

Po zobrazení vyššie uvedenej otázky na prednom paneli tlačiarne postupujte podľa krokov 97 až 98 a zadajte príslušnú odpoveď.

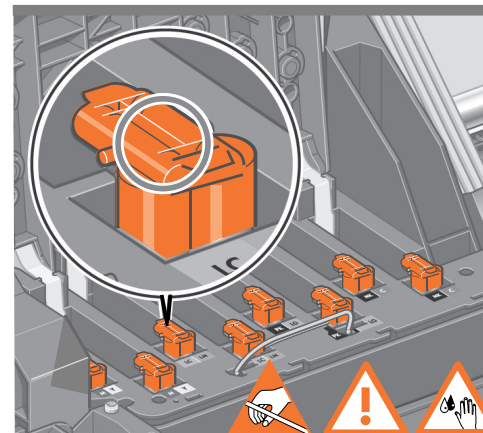
Når ovenstående spørgsmål vises på printerens frontpanel, skal du følge trin 97 til 98 for at besvare spørgsmålet.

Принтердің алдыңғы тақтасында жоғарыдағы сұрақ пайда болса, сұраққа жауап беру үшін 97-98 қадамдарын орындауыңыз қажет.

Если на передней панели принтера отобразится указанный выше вопрос, необходимо выполнить действия, указанные в шагах 97 - 98, чтобы ответить на вопрос.

Коли на передній панелі принтера з'явиться показане вище запитання, дайте відповідь на запитання, виконавши кроки із 97 по 98.

97



Ανοίξτε το πλαίσιο και το κάλυμμα της κεφαλής εκτύπωσης για να έχετε πρόσβαση στις κεφαλές εκτύπωσης. Κοιτάξτε κάθε εκκαθαριστές ρύθμισης και επαληθεύστε ότι κάθε εκκαθαριστές ρύθμισης περιέχει μελάνι.

Baskı kafalarına erişmek için erişim penceresini ve baskı kafası kapağını açın. Her kurulum temizleyicilerinin bakarak içlerinde mürekkep bulunduğundan emin olun.

Otwórz okno i pokrywą głowic drukujących, aby uzyskać dostęp do głowic drukujących. Spójrz na każdą z konfiguracja środki czyszcz i sprawdź, czy każda zawiera atrament.

Otvorte okno a kryt tlačovej hlavy, pod ktorým sa nachádzajú tlačové hlavy. Skontrolujte pohľadom, či každá inštalovaná tlačové hlavy obsahuje atrament.

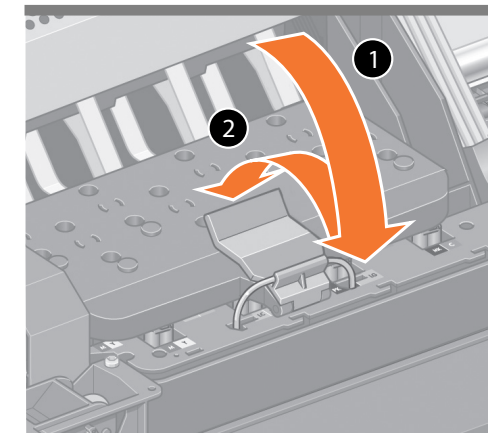
Åbn vinduet, og printhoveddækslet for at få adgang til printhovederne. Se på hver opsætningsudrenser og kontroller, at hver opsætningsudrenser indeholder blæk.

Баспа бастарына жету үшін терезе мен баспа басының қақпағын ашыңыз. Әрбір орнату клапанына қарап, әрқайсысы боядан тұратындығын тексеріңіз.

Откройте крышки, чтобы получить доступ к печатающим головкам. Осмотрите каждую сливные емкости и убедитесь, что в ней есть чернила.

Відкрийте вікно та кришку друкувальної головки, щоб отримати доступ до друкувальної головки. Опляньте кожен зливний контейнер і переконайтеся, що кожен із них містить чорнило.

98



Χαμηλώστε τον μπλε μοχλό για να κλείσετε το κάλυμμα της κεφαλής εκτύπωσης. Τραβήξτε προς τα κάτω για να ασφαλίσετε το μπλε μοχλό στο επάνω μέρος της μονάδας μεταφοράς.

Mavi mandalı yazıcı kafası kapağını kapatacak şekilde aşağı indirin. Mavi mandalı taşıyıcı düzeneğinin üstüne kilitlenecek şekilde aşağı itin.

Opuść niebieską zasuwkę, aby zamknąć pokrywę drukarki. Pociągnij, aby zamknąć niebieską zasuwkę w górnej części zespołu karetki.

Sklopením modrej záračky zatvorte kryt tlačových hláv. Zatlčením zaistíte modrú záračku navrchu sústavy vozíka.

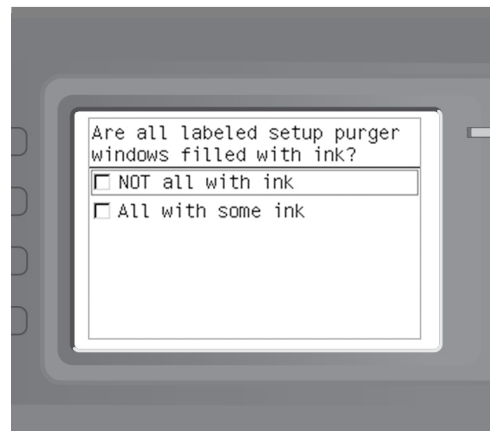
Sænk den blå lås for at lukke printhoveddækslet. Træk nedad for at låse den blå lås oven på patronsamlingen.

Баспа басы қақпағын жабу үшін көк ілмекті түсіріңіз. Рельс жинағының үстіндегі көк ілмекті төмен тартып құлыптаңыз.

Приведите синюю защелку в нижнее положение, чтобы закрыть крышку печатающих головок. Потяните вниз и закрепите синюю защелку в верхней части механизма каретки.

Опустіть блакитний фіксатор, щоб закрити кришку друкувальної головки. Потягніть униз блакитний фіксатор на верхній частині блока каретки, щоб його закріпити.

99



EL Επιλέξτε:
✓ All with some ink (Όλα με λίγο μελάνι)

TR Seçin:
✓ All with some ink (Tümü, biraz mürekkeple)

PL Wybierz:
✓ We wszystkich jest atrament

SK Vyberte:
✓ All with some ink (Všetky obsahujú nejaký atrament)

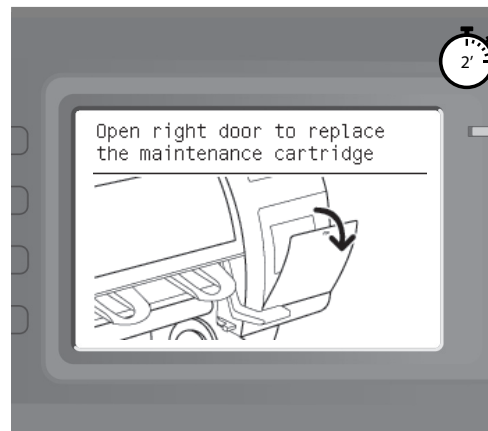
DA Vælg:
✓ All with some ink (Alle med noget blæk)

KK Таңдау:
✓ All with some ink (Кейбір бояулы барлығы)

RU Выберите:
✓ Во всех немного чернил

UK Виберіть:
✓ All with some ink (Усі з чорнилом)

100



Περιμένετε έως ότου εμφανιστεί το μήνυμα αυτό στον μπροστινό πίνακα.

Bu mesaj ön panelde görünene kadar bekleyin.

Poczekaj, aż pojawi się ten komunikat na panelu przednim.

Počkajte, kým sa na prednom paneli neobjaví toto hlásenie.

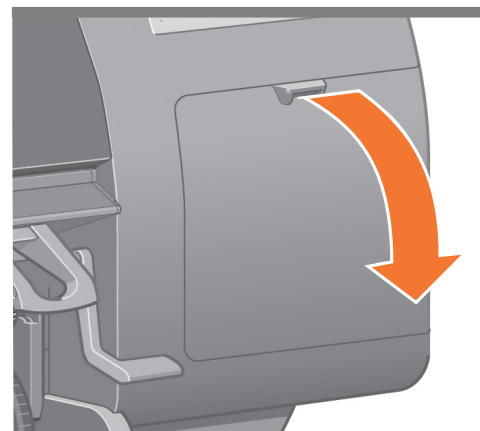
Vent, indtil denne meddelelse vises på frontpanelet.

Бұл хабар алдыңғы жақтада көрінгенше күтіңіз.

Дождитесь, пока на передней панели не появится данное сообщение.

Зачекайте, доки на передній панелі з'явиться це повідомлення.

101



Τραβήξτε και ανοίξτε τη θύρα της κασέτας συντήρησης η οποία βρίσκεται στη δεξιά πλευρά του εκτυπωτή.

Yazıcının sağ tarafında bulunan bakım kartuşu kapağını çekerek açın.

Otwórz drzwiczki kasety konserwacyjnej z prawej strony drukarki.

Potiahnutím otvoríte dvierka kazety údržby, ktoré sú umiestnené na pravej strane tlačiarne.

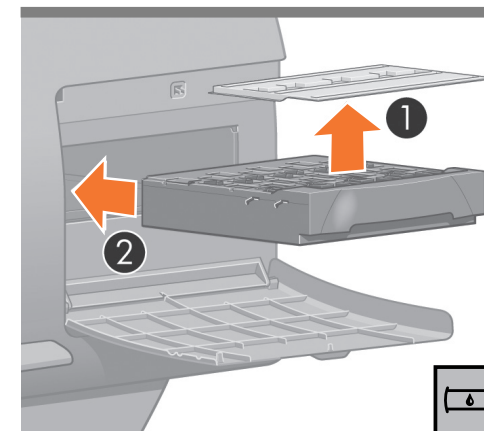
Åbn lågen til rensepatronen, der er placeret i printerens højre side.

Принтердің оң жағындағы техникалық картридж есігін тартып ашыңыз.

Откройте дверцу обслуживающего картриджа, который расположен в правой части принтера.

Відкрийте дверцята відсіку картриджа для обслуговування, розташовані на правій стороні принтера.

102



Αφαιρέστε το διαφανές δίσκο αποστολής. Τοποθετήστε την κασέτα συντήρησης, σπρώχνοντας την προς τα μέσα και κάτω έως ότου ασφαλίσει στη θέση της με έναν ήχο κλικ και στη συνέχεια κλείστε τη θύρα της κασέτας συντήρησης.

Saydam nakliye tablasını çıkartın. Bakım kartuşunu yerleştirip, yerine oturana kadar içeri ve aşağı doğru itin, sonra bakım kartuşu kapağını kapatın.

Zdejmij przezroczystą płytkę transportową. Włóż kasetę konserwacyjną, naciskając ku dołowi, aż wskoczy on na swoje miejsce, a następnie zamknij drzwiczki kasety konserwacyjnej.

Vyberte priehľadnú prepravnú zásuvku. Vložte kazetu údržby, zatlačte ju dozadu a nadol, kým „nezacvakne“ na svoje miesto. Potom zatvorte dvierka kazety údržby.

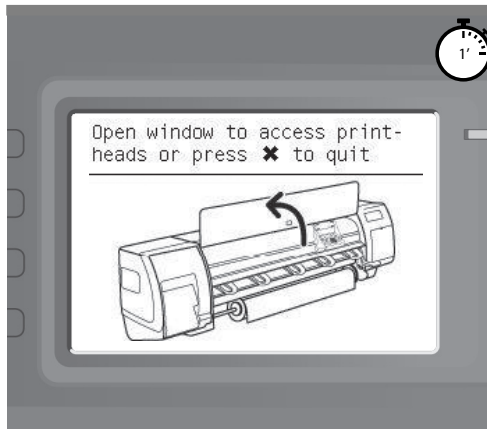
Fjern den transparente forsendelsesbakke. Indsæt rensepatronen ved at skubbe den ind og nedad, indtil den klikker på plads, og luk lågen til rensepatronen.

Мөлдір жөнелту науасын алып тастаңыз. Орнына түскенше төмен қарай итеру арқылы техникалық картриджді салып, есігін жабыңыз.

Снимите прозрачный упаковочный лоток. Вставьте обслуживающий картридж, подталкивая его вверх и вниз, пока он не встанет на место со щелчком, а затем закройте дверцу обслуживающего картриджа.

Вийміть прозорий транспортувальний лоток. Вставте картридж для обслуговування на своє місце (натисніть уперед, а потім вниз до клацання) і закрийте дверцята його відсіку.

103



EL Περιμένετε έως ότου εμφανιστεί το μήνυμα αυτό στον μπροστινό πίνακα (περίπου 1 λεπτό).

TR Bu mesaj ön panelde görünene kadar (yaklaşık 1 dakika) bekleyin.

PL Poczekaj (około minuty), aż pojawi się ten komunikat na panelu przednim.

SK Počkajte, kým sa na prednom paneli neobjaví toto hlásenie (asi 1 minútu).

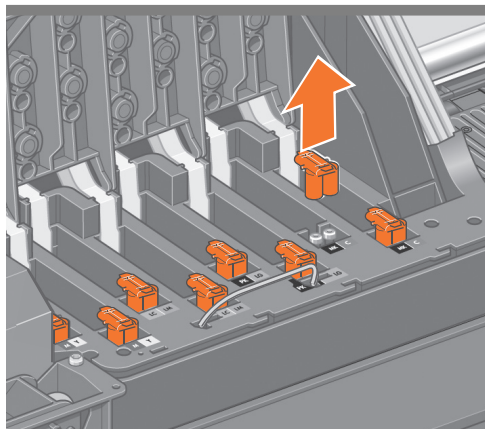
DA Vent, indtil denne meddelelse vises på frontpanelet (efter ca. 1 minut).

KK Бұл хабар алдыңғы тақтада көрінгенше күтіңіз (шамамен 1 минут).

RU Дождитесь, пока на передней панели не появится данное сообщение (примерно 1 минуту).

UK Зачекайте, доки на передній панелі з'явиться це повідомлення (знадобиться приблизно 1 хвилина).

104



Αφαιρέστε όλες τις ρυθμιστικές εκκαθαριστές ρύθμισης.

Tüm Kurulum temizleyicilerinin çıkartın.

Wymij wszystkie konfiguracja środki czyszczz.

Vyberte všetky inštaláčné tlačové hlavy.

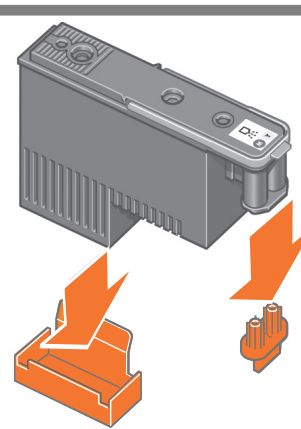
Fjern alle opsætningsudrensere.

Барлық орнату клапандарын алып тастаңыз.

Извлеките все сливные установленные емкости.

Вийміть усі зливні контейнери.

105



Αφαιρέστε τα δύο προστατευτικά καλύμματα της νέας κεφαλής εκτύπωσης.

Yeni yazıcı kafasındaki iki koruyucu kapağı çıkartın.

Zdejmij dwie pokrywy ochronne z nowej głowicy drukującej.

Odstráňte dva ochranné kryty na novej tlačovej hlave.

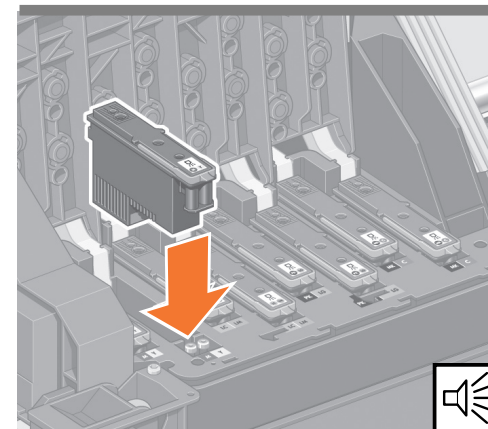
Fjern de to beskyttelsesdæksler på det nye printhead.

Жаңа баспа басындағы екі қорғаныс қақпағын алып тастаңыз.

Удаление двух защитных колпачков с новой печатающей головки.

Зніміть дві захисні кришки з нової друкувальної головки.

106



Κατεβάστε όλες τις κεφαλές εκτύπωσης κάθετα στις σωστές τους θέσεις. Όταν κάθε κεφαλή εκτύπωσης τοποθετείται σωστά, ακούγεται ένας ήχος μπιπ από τον εκτυπωτή.

Tüm yazıcı kafalarını dikey olarak doğru yerlerine yerleştirin. Her bir yazıcı kafası yerine doğru şekilde takıldığı zaman yazıcı "bip" sesi çıkarır.

Włóż pionowo poszczególne głowice drukujące w ich właściwe miejsca. Drukarka emituje sygnał dźwiękowy po prawidłowym zainstalowaniu głowicy.

Vložte v zvislom smere všetky tlačové hlavy na ich správne miesta. Po úspešnom vložení každej tlačovej hlavy vydá tlačiareň zvukový signál.

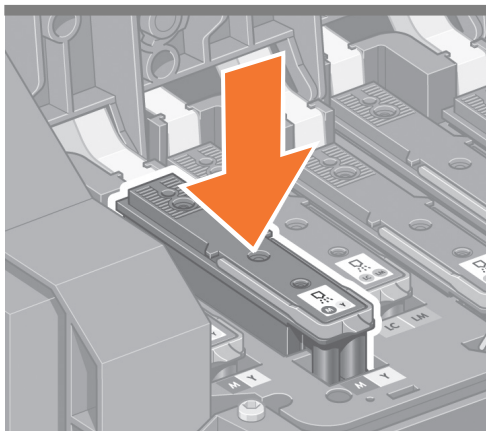
Nedsænk alle printheaderne lodret der, hvor de skal være. Printeren "bipper", hver gang et printhead isættes korrekt.

Барлық баспа бастарын дұрыс орындарына тігінен түсіріңіз. Баспа басы дұрыс салынған кезде принтер "бип" деген дыбыс шығарады.

Опустите и установите все печатающие головки вертикально на свои места. После правильной установки каждой печатающей головки принтер издает звуковой сигнал.

Опустіть усі друкувальні головки вниз, щоб вони зайняли правильне положення. Принтер подаватиме звукові сигнали, коли кожна друкувальна головка ставатиме на своє місце.

107



EL Βεβαιωθείτε ότι οι κεφαλές εκτύπωσης βρίσκονται στη σωστή θέση. Όταν τοποθετηθούν όλες οι κεφαλές εκτύπωσης, εμφανίζεται στο εξής μήνυμα στον μπροστινό πίνακα "Close printhead cover and window" [Κλείστε το κάλυμμα της κεφαλής εκτύπωσης και το παράθυρο].

TR Yazıcı kafalarının düzgün şekilde yerlerine oturduğundan emin olun. Tüm yazıcı kafaları takıldıktan sonra, ön panelde bir mesaj sizden "Yazıcı kafası kapağını ve girişini kapatmanızı" (Close printhead cover and window) ister.

PL Upewnij się, że głowice drukujące są prawidłowo osadzone. Po zainstalowaniu głowic drukujących na panelu przednim wyświetlany jest monit: „Close printhead cover and window” (Zamknij pokrywę głowic drukujących i okno).

SK Skontrolujte, či sú tlačové hlavy správne nasadené. Po vložení všetkých tlačových hláv sa na prednom paneli objaví výzva „Close printhead cover and window (Zatvorte kryt tlačovej hlavy a okno)”.

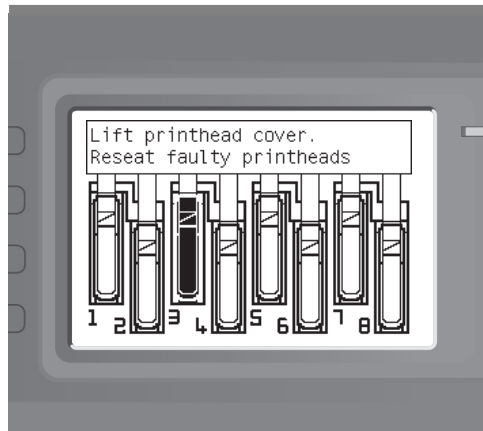
DA Sørg for, at printhovederne sidder korrekt. Når alle printhoveder er isat, får du i frontpanelet besked om at "Close printhead cover and window" (lukke printhoveddækslet og vinduet).

KK Баспа бастарының толығымен қатайғанын қадағалаңыз. Барлық баспа бастары салған кезде алдыңғы тақта "Close printhead cover and window" (Баспа басы қақпағы мен терезені жабыңыз) хабарын ұсынады.

RU Убедитесь, что печатающие головки правильно вставлены. Когда все печатающие головки вставлены, на передней панели появляется сообщение «Закройте крышку печатающей головки и крышку принтера».

UK Переконайтеся, що друкувальні головки зайняли правильне положення. Коли ви вставите всі друкувальні головки, на передній панелі з'явиться запит Close printhead cover and window (Закрийте кришку друкувальної головки та вікно).

108



Εάν εμφανιστεί ένα μήνυμα "Reset" [Επανατοποθέτηση] στον μπροστινό πίνακα, ελέγξτε αν όλες οι προστατευτικές ταινίες έχουν αφαιρεθεί και στη συνέχεια επανατοποθετήστε τις κεφαλές εκτύπωσης. Αν το πρόβλημα εξακολουθεί να υπάρχει ανατρέξτε στο Εγχειρίδιο Χρήσης. Εάν το πρόβλημα παραμένει ακόμα επικοινωνήστε με την Υποστήριξη της HP.

Ön panelde "Reset" (Yeniden yerleştir) mesajı görüntülenirse, tüm koruyucu bantların çıkartıldığından emin olun ve yazıcı kafalarını sıkı şekilde tekrar takın. Sorun devam ederse Kullanım Kılavuzuna başvurun. Sorun yine de devam ederse, HP Destek ile iletişime geçin.

Jeśli na panelu przednim pojawi się komunikat „Reset” (Zainstaluj ponownie), upewnij się, że została zdjęta taśma zabezpieczająca, a następnie ponownie dokładnie osadź głowicę drukującą. Jeśli problem nie zniknie, zwróć się do Podręcznika użytkownika. Jeśli problem wciąż występuje, skontaktuj się z pomocą techniczną firmy HP.

Ak sa na prednom paneli objaví hlásenie „Reset (Znova nasadiť)”, skontrolujte, či boli odstránené všetky ochranné pásky, a potom tlačové hlavy opäť pevne nasadte. Ak problém pretrváva, vyhľadajte riešenie v používateľskej príručke. Ak problém stále pretrváva, obráťte sa na oddelenie podpory spoločnosti HP.

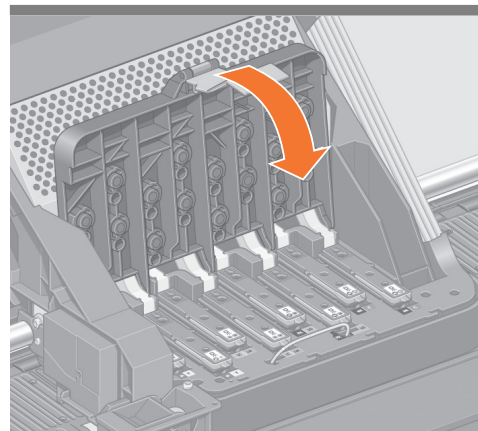
Hvis der vises en "Reset"-meddelelse (Genindsæt) på frontpanelet, skal du kontrollere, at al beskyttelsestape er fjernet, og derefter genindsætte printhovederne med et fast tryk. Hvis problemet fortsætter, skal du se i brugervejledningen. Hvis problemet ikke løses, skal du kontakte HP Support.

Егер "Қайта орналастырыңыз" хабары алдыңғы тақтада пайда болса, қорғаныс таспасының барлығы алынғанын тексеріп, баспа бастарын дұрыстап қайта орналастырыңыз. Проблема жойылмаса, пайдаланушы нұсқаулығын қараңыз. Проблема әлі де жойылмаса, HP қолдау көрсету орталығына хабарласыңыз.

Если на передней панели появляется сообщение «Требуется переустановка», убедитесь, что все защитные колпачки сняты, а затем снова плотно установите печатающие головки. Если неполадка не устранена, обратитесь к руководству пользователя. Если неполадку так и не удалось устранить, обратитесь в центр технической поддержки компании HP.

Якщо на передній панелі відобразиться повідомлення "Reset" (Установити знову), перевірте, чи повністю знято захисну плівку, а потім міцно встановіть друкувальні головки на місце. Якщо несправність усунути не вдалося, перегляньте посібник користувача. Якщо несправність усе ще не вдається усунути, зверніться до служби підтримки HP.

109



Κλείστε το κάλυμμα του συγκροτήματος μεταφοράς.

Taşıyıcı kapağını kapatın.

Zamknij pokrywę karetki.

Zatvorte kryt celku vozíka.

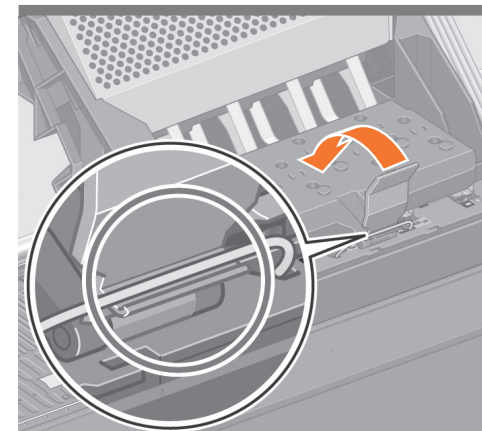
Luk dækslet til patronsamlingen.

Рельс жинағының қақпағын жабыңыз.

Закройте крышку узла каретки.

Закрийте кришку блока каретки.

110



Βεβαιωθείτε ότι το μπλε μάνταλο έχει ασφαλίσει σωστά και στη συνέχεια κατεβάστε το μάνταλο.

Mavi mandalin doğru şekilde takıldığından emin olun ve ardından mandalı indirin.

Upewnij się, że niebieski zatrask jest poprawnie zamknięty, a następnie opuść zatrask.

Skontrolujte, či je modrá západka správne nasadená, potom západku sklopte.

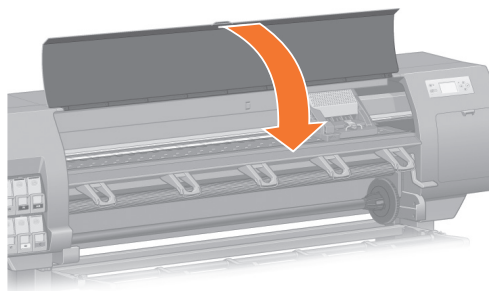
Sørg for, at den blå lås er i korrekt indgreb, og sænk derefter låsen.

Көк ілмектің дұрыс қосылғанын тексеріп, ілмекті түсіріңіз.

Убедитесь, что синяя защелка правильно установлена и опустите ее.

Переконайтеся, що блакитний фіксатор приєднано належним чином, а потім опустіть його вниз.

111



EL Κλείστε το παράθυρο του εκτυπωτή.

TR Yazıcı kapağını kapatın.

PL Zamknij pokrywę drukarki.

SK Zatvorte okno tlačiarne.

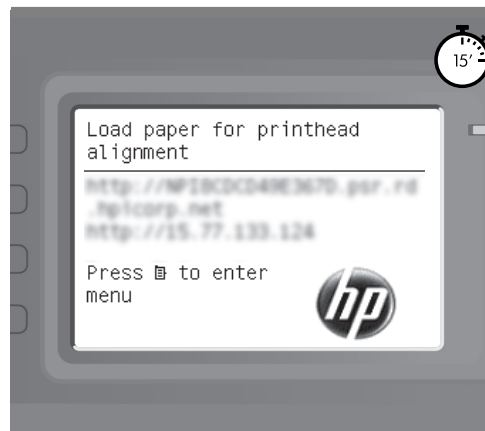
DA Luk printervinduet.

KK Принтер терезесін жабыңыз.

RU Закройте крышку принтера.

UK Закрийте вікно принтера.

112



Περιμένετε έως ότου εμφανιστεί το μήνυμα Ready for paper [Έτοιμο για χαρτί] στον μπροστινό πίνακα.

Ön panelde "Ready for paper" (Kağıt için hazır) mesajı görünene kadar bekleyin.

Poczekaj, aż na panelu przednim pojawi się komunikat Ready for paper (Gotowa na przyjęcie papieru).

Počkajte, kým sa na prednom paneli neobjaví hlásenie Ready for paper (Pripravené na papier).

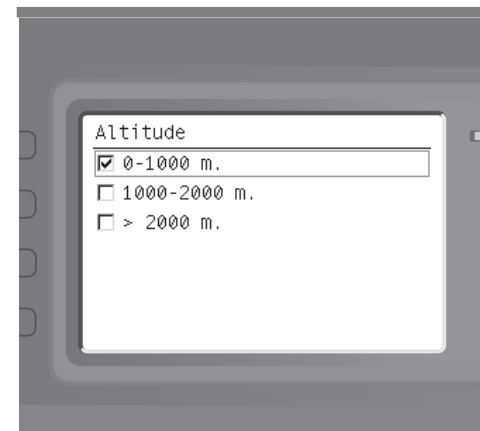
Vent til, meddelelsen Ready for paper (Klar til papir) vises på frontpanelet.

Алдыңғы тақтада басу негізі үшін "Дайын" деген хабар көрсетілгенше күтіңіз.

Дождитесь, пока на передней панели не появится сообщение «Готов».

Зачекайте, доки на передній панелі з'явиться повідомлення Ready for paper (Готовий приймати папір).

113



Επιλέξτε το υψόμετρο στο μέρος όπου βρίσκεται ο εκτυπωτής. Για να επιλέξετε το υψόμετρο, μεταβείτε στην εξής διαδρομή: Menu > Setup > Printing Preferences > Select altitude (Μενού > Ρύθμιση > Προτιμήσεις εκτύπωσης > Επιλογή υψομέτρου)

Yazıcının bulunduğu konumu seçin. Konumu seçmek için: Menü > Kurulum > Yazdırma Tercihleri > Konum seç

Określ wysokość, na której drukarka jest usytuowana. Aby to zrobić, wybierz kolejno: Menu > Konfiguracja > Preferencje drukowania > Wybierz wysokość

Vyberte nadmorskú výšku, v ktorej je umiestnená tlačiareň. Ak chcete vybrať nadmorskú výšku, prejdite na položku Menu (Ponuka) > Setup (Nastavenie) > Printing Preferences (Predvoľby tlačie) > Select altitude (Vybrať nadmorskú výšku)

Vælg højde, hvor printeren er placeret. Hvis du vil vælge højde, skal du gå til: Menu > Setup (Opsætning) > Printing Preferences (Udskriftsindstillinger) > Select altitude (Vælg højde)

Принтер орналасатын биіктікті таңдаңыз. Биіктікті таңдау үшін келесіге өтіңіз: Меню > Setup > Printing Preferences > Select altitude (Мәзір > Орнату > Басып шығару параметрлері > Биіктік таңдау)

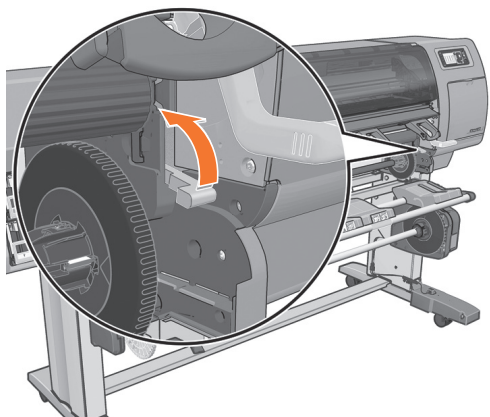
Выберите высоту, на которой установлен принтер. Чтобы выбрать высоту, используйте следующие пункты: Меню > Настройка > Параметры печати > Выбрать высоту.

Виберіть висоту, на якій розташовано принтер. Щоб це зробити, виберіть: Menu > Setup > Printing Preferences > Select altitude (Меню > Налаштування > Параметри друку > Вибрати висоту).

- EL** Φόρτωση χαρτιού
- TR** Kağıdı yükleme
- PL** Ładowanie papieru
- SK** Vložte papier
- DA** Ilæg papiret
- KK** Қағазды салу
- RU** Загрузка бумаги
- UK** Завантаження паперу



114



EL Σηκώστε το μοχλό ασφάλισης άξονα.

TR Mil kilitleme kolunu kaldırın.

PL Unieś dźwignię blokowania wątki.

SK Nadvihnite páčku zaistenia cievky.

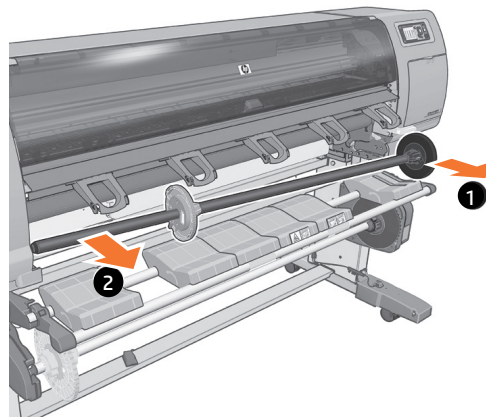
DA Løft spindlens låsehåndtag.

KK Шпиндель құлпының иінірегін көтеріңіз.

RU Приподнимите запорный рычажок шпинделя.

UK Підніміть важіль блокування шпинделя.

115



Αφαιρέστε τον άξονα από τον εκτυπωτή.

Mili yazıcıdan çıkarın.

Wyjmij trzpień z drukarki.

Vyberte z tlačiarne vreteno.

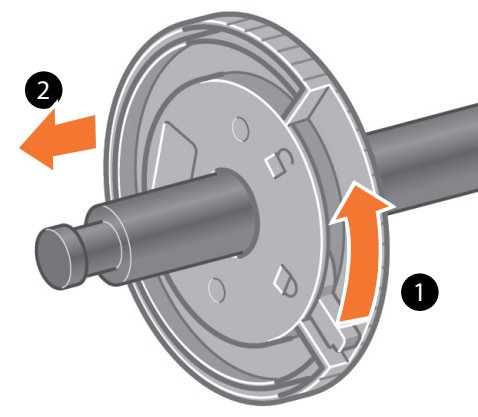
Fjern spindlen fra printeren.

Ұршықты принтерден шығарыңыз.

Извлеките осевую втулку из принтера.

Зніміть шпиндель із принтера.

116



Απασφαλίστε και αφαιρέστε τον μπλε ομφαλό από το αριστερό άκρο του άξονα. Κρατήστε τον άξονα σε οριζόντια θέση.

Mavi renkli yuvanın kilidini açın ve milin sol ucundan çıkarın. Mili yatay şekilde tutun.

Odblokuj i zdejmij niebieski kotpak z lewego końca trzpienia. Trzymaj trzpień w pozycji poziomej.

Odstiňte a vyťahnite modrú stredovku z ľavého konca vretena. Nechajte vreteno vo vodorovnej polohe.

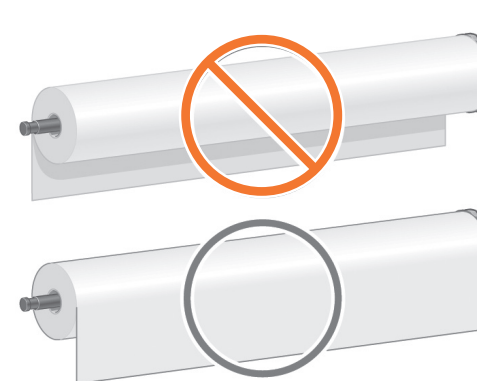
Lås det blå samlingspunkt op, og fjern det fra den venstre ende af spindlen. Sørg for, at spindlen er vandret.

Ұршықтың сол жақ ұшынан көк күпшекті босатып, алыңыз. Ұршықты көлденең күйінде ұстаңыз.

Разблокируйте и снимите синюю втулку с левого конца оси. Держите ось горизонтально.

Розблокуйте та зніміть блакитну втулку з лівого кінця шпинделя. Тримайте шпиндель горизонтально.

117



Τοποθετήστε ένα ρολό χαρτί στο μέσο του εκτροπέα του καρουλιού υποδοχής.

Yazıcınızla birlikte gelen iki rulo kağıttan birini makara yönlendiricisinin ortasına yerleştirin.

Umieść jedną rolkę papieru w środku deflektora szpuli odbiorczej.

Umiestnite kotúč papiera do stredu vychyľovača navijacej cievky.

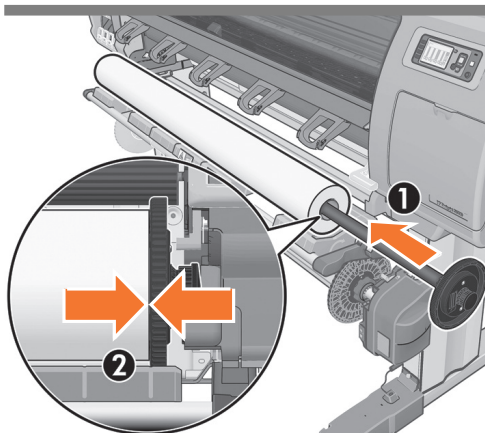
Anbring én ruller papir i midten af opviklespolens deflektor.

Қағаз орамын қабылдағыш дефлектор ортасына қою.

Поместите один рулон бумаги середину дефлектора приемного узла.

Розташуйте один із двох рулонів паперу, що постачаються в комплекті з принтером, посередині обмежувача прийомної бобіни.

118



EL Βεβαιωθείτε ότι ο μαύρος ομφαλός στη δεξιά πλευρά του άξονα είναι πλήρως τοποθετημένος μέσα στο ρολό χαρτιού. (Δεν πρέπει να υπάρχει κανένα κενό ανάμεσα στον ομφαλό του άξονα και το ρολό.)

TR Milin sağ tarafındaki siyah renkli yuvanın kağıt rulosu içine tamamen yerleştirildiğinden emin olun. (Mil yuvası ve rulo arasında hiç boşluk kalmamalıdır.)

PL Upewnij się, że czarny kotłak po prawej stronie trzpienia jest całkowicie umieszczony w roli papieru. (Pomiędzy rolą a kotłakiem nie powinno być odstępu).

SK Skontrolujte, či je čierna zarážka na pravom konci vretena úplne pri kotúči papiera. (Medzi stredovkou vretena a kotúčom nesmie ostať žiadny prázdny priestor.)

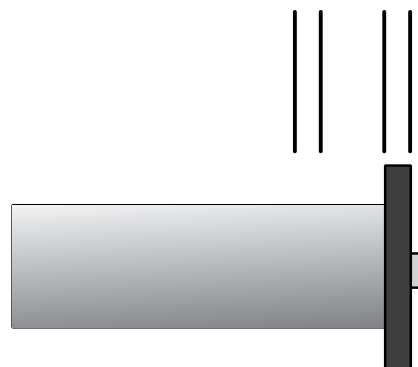
DA Sørg for, at det sorte samlingspunkt på højre side af spindlen er sat langt nok inde i papirrullen. (Der må ikke være noget mellemrum mellem spindelsamlingspunktet og rullen).

KK Шпindelдің оң жағындағы қара хабтың қағаз рулонына толығымен салынғанын тексеріңіз. (Шпindel хабы мен ролон арасында бос орын болмауы керек.)

RU Убедитесь, что черная стыковочная втулка с правой стороны оси полностью вставлена в рулон бумаги. (Между втулкой оси и рулоном не должно быть зазора).

UK Прослідкуйте, щоб чорна втулка на правій стороні шпинделя була повністю вставлена в рулон паперу. (Між втулкою та рулоном не повинно бути зазору.)

119



Ο δεξιός διανομέας στον άξονα έχει δύο θέσεις: μία για κυλίνδρους στο μέγιστο πλάτος του εκτυπωτή και μία για πιο στενούς κυλίνδρους. Σημείωση: να χρησιμοποιείτε πάντα την εξωτερική υποδοχή του δίσκου.

Milin sağ göbeğinin iki konumu vardır: biri yazıcının en geniş ruloları, diğeri de en dar ruloları için. Not: her zaman tepsinin en dışındaki yuvayı kullanın.

Prawa piasta wátka może znajdować się w dwóch pozycjach: 1. dla najszerszych rolek, 2. dla najwęższych rolek. Uwaga: zawsze korzystaj z zewnętrznego otworu podajnika.

Prává svorka cievky má dve polohy: jednu pre kotúče s maximálnou šírkou podporovanou tlačiarňou a druhú pre užšie kotúče. Poznámka: vždy používajte vonkajší otvor zásobníka.

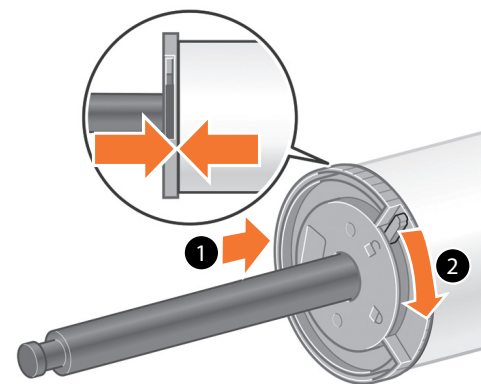
Spindlens højre samlingspunkt har to positioner: et til rullerne i printerens maksimumbredde og et andet til smallere ruller. Bemærk: Brug altid det ydre slot på bakken.

Шпindelдің оң жақ күпшегінің екі орналасу күйі бар: бір күйі принтердің ең жоғары еніне арналған, екіншісі жіңішке леу арауыштарға арналған. Ескертпе: үнемі науаның сыртқы ұясын пайдаланыңыз.

Правая втулка на шпинделе может принимать два положения: одно — для рулонов, соответствующих максимальной ширине принтера, а другое — для более узких рулонов. Примечание. Всегда используйте внешнюю щель лотка.

Права втулка шпинделя має два положення. Одне положення — для рулонів на максимальну ширину принтера, а друге — для вузжих рулонів. Примітка. Завжди використовуйте зовнішнє гніздо лотка.

120



Τοποθετήστε τον μπλε ομφαλό στον άξονα. Βεβαιωθείτε ότι ο μπλε ομφαλός είναι πλήρως τοποθετημένος μέσα στο ρολό χαρτιού (δεν πρέπει να υπάρχει κανένα κενό ανάμεσα στον ομφαλό του άξονα και το ρολό) και στη συνέχεια ασφαλίστε τον ομφαλό.

Mavi yuvayı miple geçirin. Mavi renkli yuvanın kağıt rulosu içine tamamen yerleştirildiğinden emin olun (mil yuvası ile rulo arasında hiç boşluk olmamalıdır), sonra yuvayı kilitleyin.

Umieść niebieski kotłak na trzpieniu. Upewnij się, że niebieski kotłak jest całkowicie umieszczony w roli papieru (pomiędzy rolą a kotłakiem trzpienia nie ma odstępu), a następnie zablokuj go.

Nasaďte modrú stredovku na vreteno. Skontrolujte, či je modrá zarážka úplne pri kotúči papiera (medzi stredovkou vretena a kotúčom nesmie ostať žiadny prázdny priestor), potom stredovku zaistite.

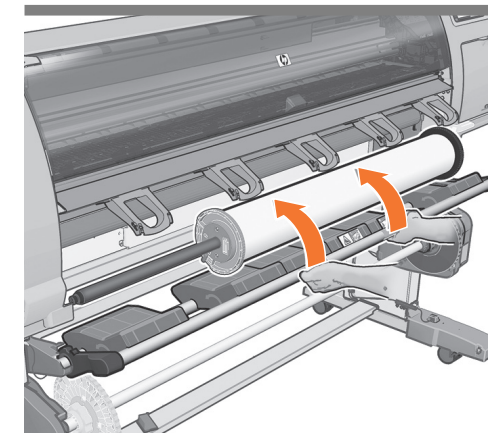
Skub det blå samlingspunkt ind på spindlen. Sørg for, at det blå samlingspunkt er sat helt ind i papirrullen (der må ikke være mellemrum mellem samlingspunktet og rullen), og lås derefter samlingspunktet.

Көк күпшекті ұршыққа қарай сырғытыңыз. Көк күпшектің қағаз рулонына толығымен енуін қадағалап (ұршықтың күпшегі мен арауыш арасында қуыс болмауы тиіс), күпшекті бекітіңіз.

Поместите синюю стыковочную втулку на ось. Убедитесь, что черная стыковочная втулка полностью вставлена в рулон бумаги (без зазора между осью и рулоном), а затем заблокируйте втулку.

Помістіть блакитну втулку на шпиндель. Вставте її повністю в рулон паперу (між нею та рулоном не повинно бути зазору), а потім зафіксуйте втулку.

121



Με τον μπλε δακτύλιο να βρίσκεται αριστερά, ανασηκώστε τον εκτροπέα του καρουλιού τύλιξης για εύκολη εισαγωγή του άξονα στο εσωτερικό του εκτυπωτή.

Soldaki mavi yuva ile, göbeğin yazıcıya kolayca girmesi için makara yönlendiriciyi kaldırın.

Korzystając z niebieskiej piasty po lewej stronie, unieś dolną osłonę w celu zwolnienia wátka drukarki.

Nadvihnite deflektor navijacej cievky, aby ste uľahčili vloženie cievky do tlačiarne. Modrá svorka sa musí nachádzať naľavo.

Med det blå samlingspunkt til venstre skal du løfte opviklespolens deflektor for at manøvrere spindlen ind i printeren.

Көк күпшекті сол жағына қалдырып, қабылдағыш дефлекторды көтеріп, ұршықтың принтерге енуін жеңілдетіңіз.

При наличии синей втулки слева поднимите дефлектор приемного узла, чтобы легко вставить ось в принтер.

Вставивши блакитну втулку зліва, підніміть обмежувач прийомної бобіни, щоб спростити завантаження шпинделя в принтер.

122



EL Στον μπροστινό πίνακα, επιλέξτε το εικονίδιο του χαρτιού και, κατόπιν, πατήστε το κουμπί OK.

TR Ön panelde kağıt simgesini seçin, ardından OK (Tamam) düğmesine basın.

PL Na panelu przednim wybierz ikonę Papier i naciśnij klawisz OK.

SK Na prednom paneli vyberte ikonu papiera, potom stlačte tlačidlo OK.

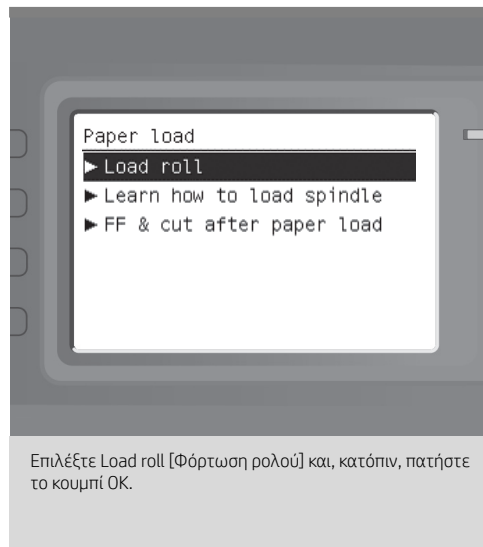
DA Vælg papirikonet på frontpanelet, og tryk derefter på knappen OK.

KK Алдыңғы тақтадан қағаз белгішесін таңдап, ОК түймесін басыңыз.

RU На передней панели выберите значок бумаги, а затем нажмите кнопку OK.

UK На передній панелі виберіть піктограму паперу й натисніть кнопку «OK».

123



Επιλέξτε Load roll [Φόρτωση ρολού] και, κατόπιν, πατήστε το κουμπί OK.

Load roll (Rulo yükley) öğesini seçin ve OK (Tamam) düğmesine basın.

Wybierz opcję Load roll (Załaduj rolę) i naciśnij przycisk OK.

Vyberte položku Load roll (Vložit kotúč), potom stlačte tlačidlo OK.

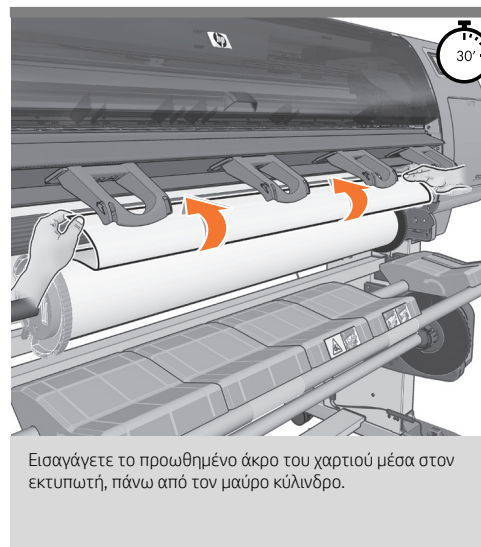
Vælg Load roll (læg rulle), og tryk derefter på knappen OK.

Load roll ("Рулонды жүктеу") опциясын таңдап, ОК түймесін басыңыз.

Выберите команду «Загрузить рулон», а затем нажмите кнопку OK.

Виберіть пункт Load roll (Завантажити рулон) і натисніть кнопку OK.

124



Εισαγάγετε το προωθημένο άκρο του χαρτιού μέσα στον εκτυπωτή, πάνω από τον μαύρο κύλινδρο.

Kağıdın ön kenarını siyah renkli merdanenin üzerinden yazıcının içine sokun.

Wsuń wiodącą krawędź papieru do drukarki, powyżej czarnej rolki.

Vložte čelnú hranu papiera do tlačiarne nad čierny valec.

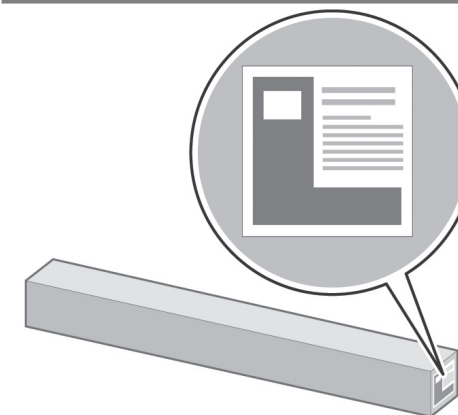
Indsæt den forreste kant af papiret over den sorte rulle i printeren.

Қағаздың алдыңғы шетін принтерге қара роликтен жоғары салыңыз.

Вставьте передний край бумаги в принтер над черным резиновым валиком.

Вставте передній край паперу в принтер над чорним барабаном.

125



Επιβεβαιώστε τον τύπο και το μήκος του κυλίνδρου χαρτιού που τοποθετήσατε στον εκτυπωτή. Αυτές οι πληροφορίες περιλαμβάνονται στην ετικέτα συσκευασίας.

Yazıcıya koyduğunuz kağıt rulusunun türünü ve uzunluğunu doğrulayın. Bu bilgi paket etiketinde bulunur.

Potwierdź załadowanie do drukarki rolki papieru o wybranym typie i określonej długości. Informacja na ten temat znajduje się na etykiecie.

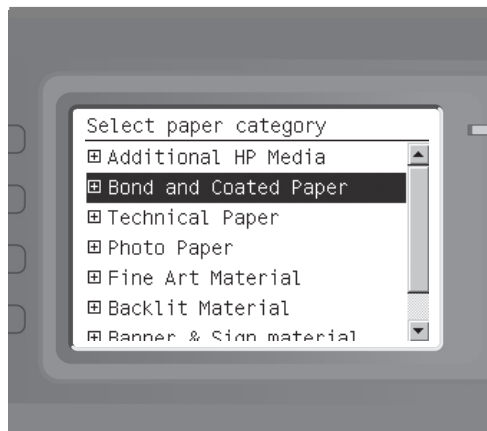
Skontrolujte typ a dĺžku kotúča papiera, ktorý ste vložili do tlačiarne. Tieto informácie sa nachádzajú na štítku na obale.

Bekræft typen og længden af papirullen, du har lagt i printeren. Disse oplysninger findes på emballageetiketten.

Принтерге жүктелген қағаз рулоны түрі мен ұзындығын растаңыз. Бұл ақпарат бума белгісіне қосылады.

Підтвердіть тип і довжину рулона паперу, завантаженого в принтер. Ці свідчення знаходяться на упаковці.

Переконайтеся, що ви правильно вибрали тип паперу та довжину рулону, завантаженого до принтера. Інформація про вимоги до рулонів паперу міститься на етикетці.



EL Από τον μπροστινό πίνακα, επιλέξτε τον τύπο χαρτιού και το μήκος του ρολού που φορτώσατε στον εκτυπωτή, και στη συνέχεια πατήστε το κουμπί OK.

TR Ön panelde, yazıcıya yüklediğiniz rulonun kağıt uzunluğunu ve kağıt türünü seçin, ardından OK (Tamam) düğmesine basin.

PL Używając panelu przedniego, wybierz rodzaj papieru i długość roli załadowanej do drukarki, a następnie naciśnij przycisk OK.

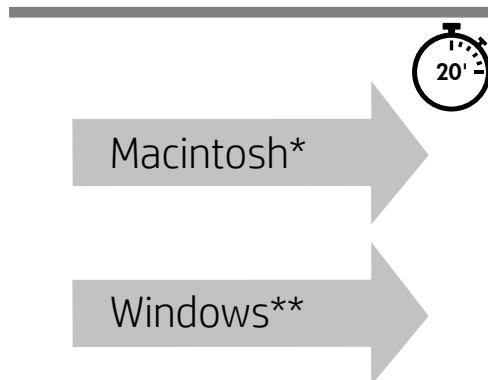
SK Na prednom paneli vyberte typ a dĺžku papiera, ktorý ste vložili do tlačiarne, potom stlačte tlačidlo OK.

DA På frontpanelet skal du vælge den papirtype og -længde, du har lagt i printerens, og derefter trykke på knappen OK.

KK Алдыңғы тақтадан принтерге жүктелген ролон қазағының түрін және ұзындығын таңдаңыз, одан кейін OK түймесін басыңыз.

RU На передней панели выберите тип бумаги и длину рулона, загруженного в принтер, а затем нажмите кнопку OK.

UK На передній панелі виберіть тип паперу та довжину рулону, завантаженого до принтера, і натисніть кнопку «OK».



Ο εκτυπωτής θα εκτελέσει αυτόματα την προώθηση του χαρτιού και την ευθυγράμμιση των κεφαλών εκτύπωσης. Κατά τη διαδικασία αυτή ο εκτυπωτής θα προωθήσει το χαρτί έως 3m (~10 πόδια) πριν να εκτυπώσει.
* πρέπει να περιμένουν για τρία ευθυγράμμιση των κεφαλών εκτύπωσης.
** μπορούν να προχωρήσουν στην εγκατάσταση του λογισμικού.

Yazıcı otomatik olarak kağıdı ilerletir ve kafa hizalama işlemini yapar. Bu işlem sırasında yazıcı yazdırmadan önce kağıdı 3 m (yaklaşık 10 ft) kadar ilerletir.
* kullanıcıları yazıcı kafası hizalama işlemini beklemelidirler.
** kullanıcıları yazılım yükleme işlemiyle devam edebilirler.

Drukarka automatycznie przesunie papier i dokona wyrównania głowicy drukującej. Podczas tej procedury (przed rozpoczęciem drukowania) drukarka przesunie papier o około 3 m.
* muszą czekać na wyrównanie głowic drukujących.
** mogą przystąpić do instalacji oprogramowania.

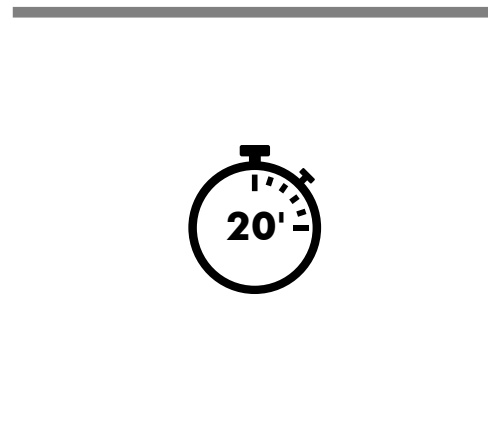
Tlačiareň vykoná automaticky posun papiera a zarovnanie tlačových hláv. Počas tohto procesu tlačiareň bude posunúť pred tlačou papier až o 3 m (10 stôp).
* musia počkať na zarovnanie tlačových hláv.
** môžu pokračovať inštaláciou softvéru.

Printeren justerer automatisk printhovederne og foretager en farvekalibrering for det papir, du har lagt i printerens. I løbet af denne proces skubber printerens papiret op til 3 m (~10 fod) før udskrivning.
* vent på printhovedjusteringen.
** fortsæt med softwareinstallationen.

Принтер автоматты түрде баспа бастарын туралап, принтерге жүктелген қағазға түс калибрлеуін орындайды. Процесс барысында принтер басып шығармас бұрын қағазды 3 м (~10 фут) көтереді.
* баспа басының туралануын күтіңіз.
** бағдарламалық жасақтама орнатымын жалғастырыңыз.

Принтер автоматически выполняет продвижение бумаги и выравнивание печатающих головок. При выполнении этих операций перед началом печати бумага продвигается примерно на 3 м (~10 футов).
* должны дождаться выравнивания печатающих головок.
** могут продолжить установку программного обеспечения.

Принтер автоматично вирівняє друкувальні головки та виконає калібрування кольору для завантаженого в нього паперу. Під час цього процесу перед початком друку принтер подасть папір щонайбільше на 3 м.
* Зачекайте на завершення процесу вирівнювання друкувальних головок.
** Перейдіть до інсталяції програмного забезпечення.



Μην προσπαθήσετε να σταματήσετε την προώθηση του χαρτιού γιατί είναι απαραίτητη για τη διασφάλιση της επιτυχούς ευθυγράμμισης των κεφαλών εκτύπωσης. Η διαδικασία ευθυγράμμισης και βαθμονόμησης θα διαρκέσει περίπου είκοσι λεπτά, και κατά τη διάρκεια της εσείς μπορείτε να προχωρήσετε στο επόμενο βήμα.

Lütfen kağıdın ilerlemesini engellemeye çalışmayın; yazıcı kafalarının başarılı şekilde hizalanması için gereklidir. Hizalama ve ayar işlemi yaklaşık 20 dakika sürer; bu işlem olurken siz bir sonraki adıma geçebilirsiniz.

Nie próbuj powstrzymać przesuwania papieru; jest to konieczne do poprawnego wyrównania głowic drukujących. Proces wyrównywania i kalibracji potrwa około 20 minut; w tym czasie można przejść do następnego kroku procedury.

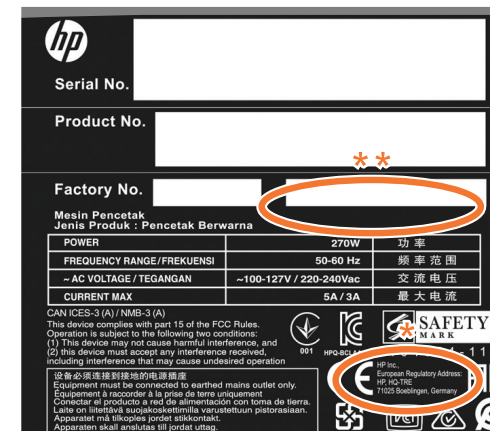
Nepokúšajte sa zastaviť posun papiera – je nevyhnutný na zaistenie úspešného zarovnania tlačových hláv. Proces zarovnávania a kalibrácie trvá asi dvadsať minút; počas toho môžete pokračovať nasledujúcim krokom.

Prøv ikke på at stoppe papirfremføringen. Det er nødvendigt at sikre, at printhovedjusteringen lykkes. Justerings- og kalibreringsprocessen vil tage omkring tyve minutter. Mens det foregår, kan du fortsætte til næste trin.

Қағаз қозғалысын тоқтату әрекетін жасамаңыз; сәтті баспа басының туралануын тексеру қажет. Туралау және калибрлеу процесі шамамен жиырма минут алады; орын алған кезде келесі қадамға өтуге болады.

Не пытайтесь остановить продвижение бумаги; это необходимо для успешного выравнивания печатающих головок. Процесс выравнивания и калибровки займет около 20 минут; пока выполняются эти операции, можно перейти к следующему шагу.

Не намагайтеся зупинити подавання паперу. Це необхідно, щоб забезпечити належне вирівнювання друкувальних головок. Для вирівнювання та калібрування знадобиться близько двадцяти хвилин. Доки відбувається цей процес, ви можете перейти до наступного кроку.



KK * HP мекенжайы
**Өндіру күні

RU * адрес HP
**Дата изготовления

EL

Σημείωση για Mac και Windows:

Βεβαιωθείτε ότι ο υπολογιστής σας είναι συνδεδεμένος στο Internet.

Μην συνδέσετε ακόμα τον υπολογιστή με τον εκτυπωτή. Πρέπει πρώτα να εγκαταστήσετε το λογισμικό του προγράμματος οδήγησης του εκτυπωτή στον υπολογιστή.

Εγκαταστήστε το λογισμικό από:

<http://hp.com/go/Z6610/software>

<http://hp.com/go/Z6810/software>

SK

Poznámka týkajúce sa systémov MAC a Windows:

Presvedčte sa, či je počítač pripojený na Internet.

Nepripájajte zatiaľ tlačiareň k počítaču. Najprv musíte v počítači nainštalovať softvér ovládača tlačiarne.

Nainštalujte softvér z:

<http://hp.com/go/Z6610/software>

<http://hp.com/go/Z6810/software>

RU

Примечание для пользователей Mac и Windows:

Убедитесь, что ваш компьютер подключен к Интернету.

Не подключайте принтер к компьютеру на этом этапе. Сначала необходимо установить на компьютер драйвер принтера.

Установите программное обеспечение с:

<http://hp.com/go/Z6610/software>

<http://hp.com/go/Z6810/software>

TR

MAC ve Windows için not:

Bilgisayarınızın Internet'e bağlı olduğundan emin olun.

Bilgisayarı yazıcıya şu anda bağlamayın. Önce yazıcı sürücüsü yazılımını bilgisayara yüklemeniz gerekir.

Yazılımı şu adresten yükleyin:

<http://hp.com/go/Z6610/software>

<http://hp.com/go/Z6810/software>

DA

Noter til MAC og Windows:

Kontroller, at din computer har forbindelse til internettet.

Tilslut ikke computeren til printeren. Du skal installere printer-driversoftwaren på computeren.

Installer softwaren fra:

<http://hp.com/go/Z6610/software>

<http://hp.com/go/Z6810/software>

UK

Примітка для MAC і Windows.

Переконайтеся, що комп'ютер підключено до Інтернету.

Не підключайте поки що принтер до комп'ютера. Початку на комп'ютер необхідно інстальювати програмне забезпечення з драйвером принтера.

Установіть програмне забезпечення з цієї сторінки:

<http://hp.com/go/Z6610/software>

<http://hp.com/go/Z6810/software>

PL

Informacja dotycząca komputerów z systemami MAC i Windows:

Upewnij się, że komputer jest podłączony do Internetu.

Nie podłączaj jeszcze komputera do drukarki. Na komputerze należy najpierw zainstalować oprogramowanie sterownika drukarki.

Zainstaluj oprogramowanie z:

<http://hp.com/go/Z6610/software>

<http://hp.com/go/Z6810/software>

KK

MAC және Windows үшін ескеріңіз:

Компьютердің интернетке қосылғанына көз жеткізіңіз.

Компьютерді принтерге әлі қоспаңыз. Компьютерге алдымен принтер драйверінің бағдарламалық жасақтамасын орнату қажет.

Бағдарламалық жасақтаманы мына жерден орнатыңыз:

<http://hp.com/go/Z6610/software>

<http://hp.com/go/Z6810/software>

EL

© Copyright 2018 HP Development Company, L.P.
Οι πληροφορίες που περιέχονται στο παρόν υπόκεινται σε αλλαγές χωρίς προειδοποίηση.
Οι μοναδικές εγγυήσεις για τα προϊόντα και τις υπηρεσίες της HP είναι αυτές που ορίζονται στις ρητές δηλώσεις εγγύησης που συνοδεύουν αυτά τα προϊόντα και τις υπηρεσίες. Τίποτα από όσα αναφέρονται στο παρόν δεν θα πρέπει να θεωρηθούν ότι αποτελούν πρόσθετη εγγύηση. Η HP δεν φέρει καμία ευθύνη για τεχνικά ή συντακτικά σφάλματα και παραλείψεις στο παρόν έγγραφο.

TR

© Copyright 2018 HP Development Company, L.P.
L.P.Bu belgede yer alan bilgiler haber verilmeksizin değiştirilebilir. HP ürün ve hizmetleri için geçerli olan yegane garantiler, söz konusu ürün ve hizmetlerle birlikte verilen açık garanti beyanlarında belirtilir. Burada kullanılan hiçbir ifade ek garanti olarak yorumlanmaz. HP, bu belgede yer alan teknik hata veya redaksiyon hatası ve eksikliklerinden sorumlu tutulamaz.

PL

© Copyright 2018 HP Development Company, L.P.
Informacje zawarte w niniejszym dokumencie mogą ulec zmianie bez uprzedzenia. Jedyna gwarancja, jakiej udziela się na produkty i usługi firmy HP, znajduje się w dołączonych do nich warunkach gwarancji. Żaden zapis w niniejszym dokumencie nie może być interpretowany jako gwarancja dodatkowa. Firma HP nie ponosi odpowiedzialności za ewentualne błędy techniczne czy redakcyjne występujące w niniejszym dokumencie.

SK

© Copyright 2018 HP Development Company, L.P.
Informácie v tomto dokumente sa môžu zmeniť bez upozornenia. Jediné záruky vzťahujúce sa na produkty a služby spoločnosti HP sú uvedené v prehláseniach o výslovnej záruke, ktoré sa dodávajú spolu s produktmi a službami. Žiadne informácie uvedené v tejto príručke nemožno považovať za dodatočnú záruku. Spoločnosť HP nie je zodpovedná za technické ani redakčné chyby či opomenutia v tejto príručke.

DA

© Copyright 2018 HP Development Company, L.P.
Oplysningerne heri kan ændres uden varsel. De eneste garantier for HP's produkter og tjenester er angivet i de udtrykkelige garantierklæringer, der følger med sådanne produkter og tjenester. Intet heri må fortolkes som udgående en yderligere garanti. HP er ikke erstatningspligtig i tilfælde af tekniske unøjagtigheder eller typografiske fejl eller manglende oplysninger i denne vejledning.

KK

© Copyright 2018 HP Development Company, L.P.
Осы құжаттағы ақпарат ескертусіз өзгертілуі мүмкін. HP өнімдеріне берілген кепілдіктер мен қызметтер өнімдер немесе қызметтермен бірге жабдықталған тікелей кепілдік мәлімдемесінде берілген. Мұндағы ақпарат қосымша кепілдік ретінде түсінілмеуі тиіс. HP компаниясы осында бар техникалық немесе редакторлық қателерге немесе ақпараттың жоқтығына жауапты болмайды.

RU

© Copyright 2018 HP Development Company, L.P.
Информация, содержащаяся в настоящем документе, может быть изменена без предварительного уведомления. Все виды гарантий на продукты и услуги компании HP указываются исключительно в заявлениях о гарантии, прилагаемых к указанным продуктам и услугам. Никакая часть настоящего документа не может рассматриваться в качестве основания для дополнительных гарантийных обязательств. Компания HP не несет ответственность за технические и грамматические ошибки и неточности, которые могут содержаться в данном документе.

UK

© Компания HP Development Company, L.P., 2018.
Відомості, які містяться в цьому документі, можуть бути змінені. Єдиними гарантіями на вироби та послуги HP є ті, що викладено в недвозначних гарантійних заявах, які супроводжують такі вироби та послуги. Жодна інформація, що міститься у цьому документі, не може бути витлумачена як така, що містить додаткові гарантіїні зобов'язання. HP не несе відповідальності за технічні та редакторські помилки чи упущення в цьому документі.