



HP DesignJet Z6 printerserie
HP DesignJet Z9⁺-printerserie

Gebruikershandleiding

Wettelijke kennisgevingen

De informatie in dit document kan zonder voor aankondiging worden gewijzigd.

De enige garanties voor producten en diensten van HP worden vermeld in de specifieke garantieverklaringen bij dergelijke producten en diensten. Niets in dit document mag worden opgevat als aanvullende garantie. HP is niet aansprakelijk voor technische of redactionele fouten of weglatingen in dit document.



IPv6-gereed

Handelsmerken

Adobe®, Acrobat®, Adobe Photoshop® en Adobe® PostScript® 3™ zijn handelsmerken van Adobe Systems Incorporated.

ENERGY STAR en het ENERGY STAR-handelsmerk zijn gedeponeerde handelsmerken in de Verenigde Staten.

Microsoft® en Windows® zijn in de Verenigde Staten gedeponeerde handelsmerken van Microsoft Corporation.

PANTONE® is het controlenormhandelsmerk voor kleur van Pantone, Inc.

Inhoudsopgave

1 Inleiding	1
Welkom bij uw printer	2
Veiligheidsmaatregelen	2
Belangrijkste onderdelen	7
De printer in- en uitschakelen	11
Front panel	13
Hulpprogramma van HP	16
HP Print Preview	17
Geïntegreerde webserver	17
Demo-afdrukken	18
De printer configureren	18
Afdrukken vanaf een mobiel apparaat	26
Toegankelijkheid	26
Andere informatiebronnen	27
2 Papiertoevoer	28
Algemeen advies	29
Een rol op de as plaatsen	29
Een rol in de printer laden	32
Een papierrol verwijderen	34
Eén vel laden	35
Eén vel verwijderen	37
Gevoelig-papiermodus (alleen Z6dr en Z9+)	38
Informatie over het papier bekijken	38
Papiervoorinstellingen	39
Informatie afdrukpapier	41
Het papier verplaatsen	41
Het papier invoeren en snijden	42
Onderhoud papier	43
De droogtijd wijzigen	43
De automatische horizontale snijder aan- en uitzetten	43
Schakel de automatische verticale trimmer in en uit (alleen Z6dr en Z9+dr)	44
Gebruik de opwikkelspoel	44

3 Werken met twee rollen (alleen Z6dr/Z9+)	52
Voordelen van een printer met meerdere rollen	53
De manier waarop de printer taken toewijst aan papierrollen	53
4 Netwerken	55
Inleiding	56
Configuratie netwerkprotocollen	56
Menu-items van het front panel	56
Verbindingsconfiguratiemethoden	59
Probleemoplossing	60
5 Afdrukken	64
Inleiding	65
Afdrukken vanaf een USB-flashstation	65
Afdrukken vanaf een computer met een printerstuurprogramma	66
Geavanceerde afdrukinstellingen	66
6 Afdrukken vanaf een mobiel apparaat	81
Afdrukken vanaf een mobiel apparaat	82
Afdrukken vanuit OS	82
Afdrukken via e-mail (HP Print)	83
Afdrukken en delen vanuit de HP Smart-app	83
Mobiele specificaties	84
7 Taakwachtrijbeheer	85
Taakwachtrij in het front panel	86
Afdrukwachtrij in de geïntegreerde webserver of HP DesignJet Utility	92
8 Kleurbeheer	95
Inleiding	96
Hoe kleuren worden weergegeven	96
Een samenvatting van het kleurbeheerproces	96
Kleurkalibratie	96
Kleurprofilering	98
Kleurbeheer van printer drivers	101
Een kleurenfax verzenden met behulp van het frontpanel	105
9 Praktische afdrukvoorbeelden	107
Een proefontwerp afdrukken voor herziening op de juiste schaal	108
Een PDF-taak met meerdere pagina's afdrukken vanuit Adobe Acrobat Reader of Adobe Acrobat Pro	109
Een bestand afdrukken met de juiste kleuren	111
Een project afdrukken	116
Een presentatie afdrukken	119

Afdrukken en schaal aanpassen vanuit Microsoft Office	122
Een taak zonder rand met de verticale trimmer afdrukken	125
10 Printergebruiksgegevens ophalen	128
Printertelgegevens verkrijgen	128
Gebruiksstatistieken controleren	128
Gebruiksstatistieken voor een taak controleren	131
Kostentoe wijzing controleren	132
11 Omgaan met inktcartridges en printkoppen	134
Over de inktcartridges	135
De status van de inktcartridges controleren	135
Een inktcartridge verwijderen	135
Een inktcartridge plaatsen	137
Over de printkoppen	138
De printerstatus controleren	138
Een printkop verwijderen	139
Printkop plaatsen	141
Veilige modus	144
12 De printer onderhouden	145
Printerstatus controleren	146
De buitenkant van de printer reinigen	146
De inktcartridges onderhouden	146
De printer verplaatsen of opslaan	146
De firmware bijwerken	147
De software bijwerken	148
Printeronderhoudspakketten	148
Bestanden veilig verwijderen	149
Schijf wissen	149
13 Accessoires	150
Benodigdheden en accessoires bestellen	151
Inleiding tot de accessoires	155
Instructies voor verwijderen	156
14 Problemen met papier oplossen	157
Het lukt niet om het papier te laden	158
Papieroort is niet in het stuurprogramma, HP Utility of het frontpanel	160
Er is afgedrukt op de verkeerde papieroort	161
Automatisch afsnijden niet beschikbaar	162
In de wacht voor papier	162
Rol papier voert niet door	163

Papier is vastgelopen	163
Strook aanwezig in de uitvoerlade die een papierstoring veroorzaakt	166
Strook aanwezig in het uitvoergebied en snijrailgebied die een papierstoring veroorzaakt (alleen Z6dr en Z9+dr)	166
De printer geeft de melding dat er geen papier is wanneer er wel papier beschikbaar is	166
Afdrukken vallen niet netjes in de mand	166
Het vel blijft in de printer wanneer het afdrukken is voltooid	166
Het papier wordt gesneden nadat het afdrukken is voltooid	167
De horizontale snijder snijdt niet goed	167
Verticale trimmer snijdt niet (alleen Z6dr en Z9+dr)	167
Verticale trimmer snijdt niet nauwkeurig (alleen Z6dr en Z9+dr)	169
Verticale trimmer: printer meldt ontbrekende modules (alleen Z6dr en Z9+dr)	170
De verticale trimmer laat inktvlekken achter op afvalpapier	171
De rol zit los op de as	171
De papierdoorvoer opnieuw kalibreren	171

15 Problemen met de afdrukkwaliteit oplossen 173

Algemeen advies	174
Horizontale strepen over de afbeelding (banding)	174
Strepen verschijnen als ongelijkmatige watermerken	175
De hele afbeelding is wazig of korrelig	175
Papier is niet vlak	176
De afdruk heeft veegvlekken of krassen	176
Inktvlekken op het papier	177
Er wordt zwarte inkt afgegeven wanneer u de afdruk aanraakt	178
Randen van objecten zijn getrapt of niet scherp	178
Randen van objecten zijn donkerder dan verwacht	178
Horizontale lijnen aan het einde van een afdruk van een gesneden vel	179
Verticale lijnen van andere kleuren	179
Witte plekken op de afdruk	179
Kleuren zijn niet nauwkeurig	179
Mijn afdruk heeft geen uniforme glans (alleen Z9+)	180
De afbeelding is onvolledig (afgesneden aan de onderkant)	181
Afbeelding is afgesneden	181
Sommige objecten ontbreken in de afgedrukte afbeelding	182
Strepen zijn te dik, te dun of ontbreken	182
Lijnen zijn getrapt of gekarteld	183
De lijnen worden dubbel of niet in de juiste kleur afgedrukt	183
De lijnen zijn onderbroken	184
De lijnen zijn wazig	184
Lengte van lijnen is onjuist	185
Beelddiagnoseafdruk	185
Als het probleem nog steeds niet is opgelost	188

16 Problemen met inktcartridge en printkop oplossen	189
Kan inktcartridge niet plaatsen	190
Statusberichten voor inktcartridges	190
Printer detecteert de patroon voor glansverbetering niet (alleen Z9+)	190
Kan printkop niet plaatsen	190
Een printkop opnieuw installeren of vervangen op basis van front panel	190
De printkoppen reinigen	191
Reinig de druppeldetector van de printkop	192
Printkoppen uitlijnen	194
Statusberichten voor printkoppen	196
17 Algemene problemen met de printer oplossen	197
Printer drukt niet af	198
Front panel kan niet worden gestart	198
De printer lijkt langzaam	199
Communicatieproblemen tussen de computer en de printer	199
Geen toegang tot geïntegreerde webserver	199
Kan geen verbinding maken met internet	200
Webservice-problemen	200
Automatische controle bestandssysteem	200
Meldingen	200
18 Foutmeldingen op het frontpanel	202
Logboek systeemfouten	202
19 HP Klantenondersteuning	203
Inleiding	204
HP Professional Services	204
Reparatie door klant	205
Neem contact op met HP Support	205
20 Printerspecificaties	207
Functionele specificaties	208
Fysieke specificaties	209
Geheugenspecificaties	209
Voedingsspecificaties	209
Milieuspecificaties	209
Milieuspecificaties	209
Akoestische specificaties	210
Woordenlijst	211
Index	214

1 Inleiding

- [Welkom bij uw printer](#)
- [Veiligheidsmaatregelen](#)
- [Belangrijkste onderdelen](#)
- [De printer in- en uitschakelen](#)
- [Front panel](#)
- [Hulpprogramma van HP](#)
- [HP Print Preview](#)
- [Geïntegreerde webserver](#)
- [Demo-afdrukken](#)
- [De printer configureren](#)
- [Afdrukken vanaf een mobiel apparaat](#)
- [Toegankelijkheid](#)
- [Andere informatiebronnen](#)

Welkom bij uw printer

Uw printer is een inkjetkleurenprinter die ontworpen is voor het afdrukken van afbeeldingen van hoge kwaliteit op papier met een maximumbreedte van 610 mm of 1118 mm. Hieronder vindt u een aantal belangrijke functies van de printer:

- Afdrukresolutie tot 2400 × 1200 geoptimaliseerde dpi van een 1200 × 1200 dpi invoer met de optie afdrukkwaliteit **Hoog** en de optie **Maximale details** en fotopapier
- De printer kan worden bestuurd via het front panel of vanaf een externe computer via de geïntegreerde webserver, HP DesignJet Utility of HP Click afdruksoftware (zie <http://www.hp.com/go/designjetclick>)
- Aanraakgevoelig front panel in kleur, met een intuïtieve grafische gebruikersinterface
- Taakvoorbeeldweergaven in het front panel
- Taakvoorbeeldweergaven op externe computers
- Bevat online functies, zoals het automatisch bijwerken van de firmware, HP ePrint en afdrukken vanaf een mobiel apparaat
- Afdrukken zonder driver: Bestanden in veelvoorkomende grafische indelingen kunnen direct worden afgedrukt zonder het gebruik van een printer driver. Plaats een USB-flashstation of gebruik HP Click afdruksoftware
- Papierflexibiliteit en automatisch makkelijk laden. Zie [Papiertoevoer op pagina 28](#) voor informatie en voorinstellingen die toegankelijk zijn via het front panel en HP DesignJet Utility
- Voor voorgesneden papier en rolpapier
- zes-inktsysteem (Z6) of negen-inktsysteem (Z9⁺)
- Nauwkeurige en consistente kleurreproductie met automatische kleurkalibratie
- Economode voor zuinig afdrukken
- Twee rollen tegelijk geladen (alleen Z6dr en Z9⁺dr) zorgt voor snel en gemakkelijk schakelen tussen verschillende rollen en maakt lange series van afdrukken zonder toezicht mogelijk
- Maximaliseer onbeheerd afdrukken en wees productiever met de optionele opwikkelspoel op de 44-inch modellen
- Functies voor hoge productiviteit, zoals taakvoorbeelden en nesten met behulp van HP Click Printing Software
- Verbruiksgegevens over inkt en papier is beschikbaar via de geïntegreerde webserver (zie [Geïntegreerde webserver op pagina 17](#))
- Snijd uw documenten automatisch af met de geïntegreerde verticale trimmer in de Z6dr en Z9⁺dr
- Toegang tot het online HP Support Center (zie [HP Support Center op pagina 204](#))

Veiligheidsmaatregelen

Lees deze veiligheidsmaatregelen voordat u de printer gebruikt. Lees ook de lokale voorschriften inzake omgeving, gezondheid en veiligheid.

Deze apparatuur is niet geschikt voor gebruik op plaatsen waar de aanwezigheid van kinderen waarschijnlijk is.

Om onderhoud uit te voeren of een onderdeel te vervangen, volgt u de instructies die in de HP documentatie worden vermeld om veiligheidsrisico's te minimaliseren en printerbeschadiging te voorkomen.

Algemene veiligheidsrichtlijnen

Er zijn geen door de bediener te onderhouden onderdelen in de printer behalve deze die aan de orde komen in het reparatieprogramma voor klanten van HP (zie <http://www.hp.com/go/selfrepair>). Raadpleeg voor onderhoud aan andere onderdelen gekwalificeerde onderhoudsmedewerkers.

Schakel de printer uit en neem contact op met de servicevertegenwoordiger in de volgende gevallen:

- Het netsnoer of de stekker is beschadigd.
- De printer is beschadigd door een klap.
- Er is mechanische schade of schade aan de behuizing.
- Er is vloeistof in de printer gekomen.
- Er komt rook of een ongewone lucht uit de printer.
- Iemand heeft de printer laten vallen.
- De printer functioneert niet zoals normaal.


Zet de printer uit in de volgende gevallen:

- Tijdens onweer
- Tijdens een stroomstoring

Wees extra voorzichtig met zones die zijn gemarkeerd met waarschuwingslabels.

De ventilatie van uw kantoor of kopieer-/printerruimten moet voldoen aan de plaatselijke richtlijnen en voorschriften op het gebied van milieu, gezondheid en veiligheid.

Gevaar van elektrische schok

 **WAARSCHUWING!** De interne circuits van de ingebouwde voedingstoevoer en de stroomingang werken met gevaarlijke spanningen en kunnen ernstig persoonlijk letsel of zelfs overlijden veroorzaken.

Ontkoppel het netsnoer van de printer alvorens onderhoud aan de printer uit te voeren.

De printer vereist een stroomonderbreker voor bouwinstallaties die moet voldoen aan de vereisten van de printer en aan de voorschriften op elektriciteitsgebied in het lokale rechtsgebied van het land waarin de apparatuur wordt geïnstalleerd.

Ter vermijding van een elektrische schok:

- De printer mag alleen op geaarde stopcontacten worden aangesloten.
- Voorkom dat het stopcontact van de printer overbelast raakt door meerdere apparaten.
- De afgesloten systeemkappen of -pluggen niet verwijderen of openen.
- Steek geen voorwerpen door sleuven in de printer.
- Struikel niet over de kabels als u achter de printer loopt.
- Steek het netsnoer stevig en volledig in het wandstopcontact en de printeringang.
- Raak het netsnoer nooit aan als u natte handen hebt.

Brandgevaar

Neem de volgende voorzorgsmaatregelen om het risico op brand te vermijden:

- Het is de verantwoordelijkheid van de klant om te voldoen aan de vereisten van de printer en aan de plaatselijke elektrische regelgeving van het land waar de printer wordt geïnstalleerd. Gebruik de stroomspanning die op het typeplaatje staat vermeld.
- Gebruik alleen het netsnoer dat door HP met de printer is geleverd. Gebruik geen beschadigd netsnoer. Gebruik het netsnoer niet met andere producten.
- Steek geen voorwerpen door sleuven in de printer.
- Mors geen vloeistof op de printer. Zorg ervoor dat na het reinigen alle componenten droog zijn voordat de printer weer wordt gebruikt.
- Gebruik in en om de printer geen spuitbusproducten die ontbrandbare gassen bevatten. Gebruik de printer niet in een omgeving met explosiegevaar.
- Blokkeer of bedek de openingen van de printer niet.

Mechanisch gevaar

De printer heeft bewegende delen die persoonlijk letsel kunnen veroorzaken. Neem de volgende voorzorgsmaatregelen om persoonlijk letsel te voorkomen wanneer u dicht bij de printer werkt.

- Houd kleding en alle lichaamsdelen uit de buurt van bewegende delen.
- Draag geen halskettingen, armbanden en andere hangende voorwerpen.
- Als uw haar lang is, probeer dit dan vast te maken zodat het niet in de printer terecht kan komen.
- Zorg ervoor dat mouwen of handschoenen niet vast komen te zitten in de bewegende delen.
- Gebruik de printer niet zonder kleppen.
- Als u de snijmachine moet vervangen, zorg er dan voor dat u zich niet snijdt aan de scherpe snijrand.
- Interne ventilatorbladen zijn gevaarlijke bewegende onderdelen. Koppel de printer los voorafgaand aan onderhoud.
- Omwille van de bewegende delen mag u uw handen nooit in de printer steken tijdens het afdrukken.

Gevaar van zwaar papier

Speciale aandacht is vereist om persoonlijk letsel te voorkomen bij het hanteren van zwaar papier.

- Bij het hanteren van zware papierrollen kunnen meerdere personen nodig zijn. Let er op dat de rug niet te veel wordt belast en dat letsel wordt voorkomen.
- Draag persoonlijke beschermingsmiddelen, inclusief schoenen en handschoenen, bij het hanteren van zware papierrollen.
- Volg uw lokale milieu-, gezondheids- en veiligheidsvoorschriften bij het hanteren van zware papierrollen.

Omgaan met inkt

HP beveelt het dragen van handschoenen aan bij de verwerking van inktvoorraden.






Waarschuwingen en voorzorgsmaatregelen

De volgende symbolen worden in deze handleiding gebruikt om een correct gebruik van de printer te waarborgen en om te voorkomen dat de printer wordt beschadigd. Volg de instructies die met deze symbolen zijn gemarkeerd.

 **WAARSCHUWING!** Het niet opvolgen van deze richtlijnen die met dit symbool zijn gemarkeerd, kan leiden tot ernstig letsel of overlijden.

 **VOORZICHTIG:** Als u de instructies bij dit symbool niet opvolgt, kan dit leiden tot licht letsel of schade aan de printer.

Waarschuwingsetabels

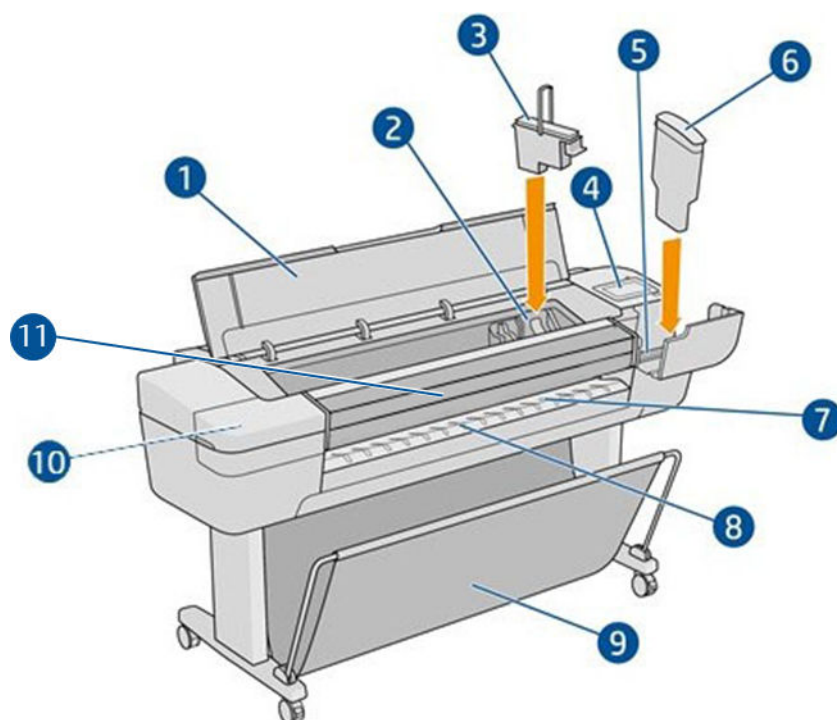
Label	Toelichting
	Gevaar van elektrische schok. Gevaarlijke spanningen in de schakelkast. Haal de stekker uit het stopcontact alvorens onderhoud uit te voeren. Lees en volg de bedienings- en veiligheidsinstructies voordat u begint.
	Bewegend deel. Houd uw vingers en handen uit de buurt van het bewegende papiersysteem.
	Bewegend ventilatorblad. Houd tijdens het onderhoud uw vingers en handen uit de buurt van de bladen.
	Scherpe randen. Zorg ervoor dat u het snijsysteem niet vastpakt. Wanneer u de snijmachine vervangt, behandel dan deze voorzichtig en volg de veiligheidsinstructies.
	Risico op schade aan de ingang. Zorg ervoor dat de eindstoppers altijd gemonteerd zijn. Demonteer ze alleen wanneer dit nodig is om de printer te verplaatsen.

 **OPMERKING:** De uiteindelijke labelpositie en labelgrootte op de printer kunnen enigszins verschillen, maar labels moeten altijd zichtbaar zijn en zich dicht bij het potentiële risicogebied bevinden.

Belangrijkste onderdelen

De basisonderdelen worden weergegeven op het volgende voor- en achteraanzicht van de printer.

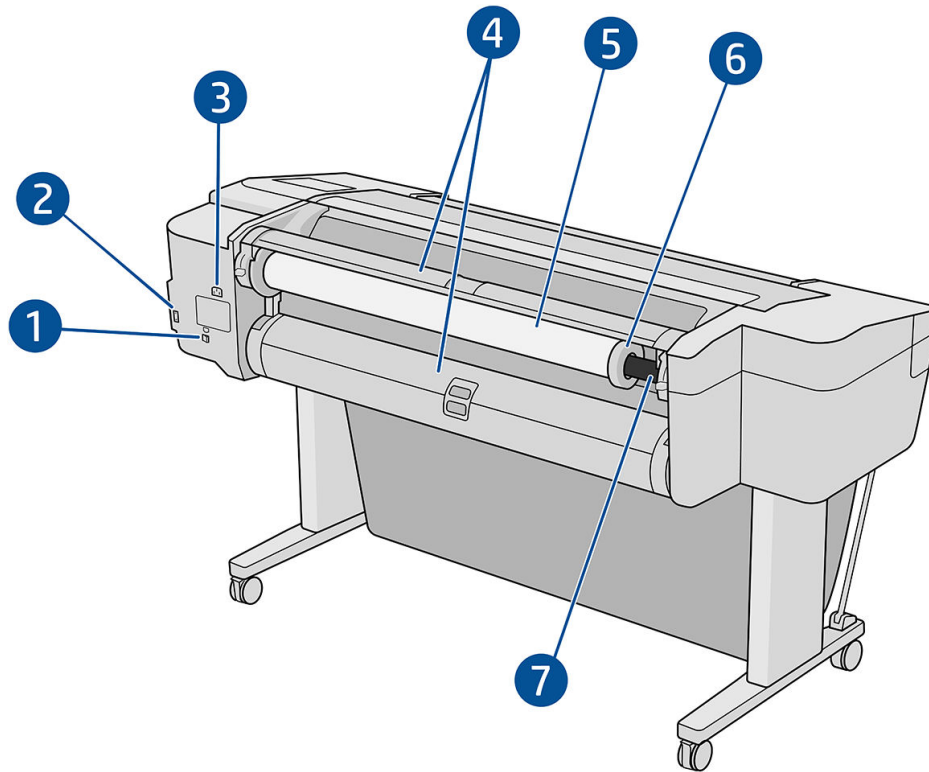
Voorraanzicht




1. Venster
2. Printkopwagen
3. Printkop
4. Front panel
5. Inktpatroonsleuf
6. Inktpatroon
7. Uitvoerplaat
8. Lijnen voor papieruitlijning
9. Mand
10. Inktpatroonsleuf (alleen Z9+-printers)
11. Verticale trimmer (alleen Z6dr en Z9+dr-printers)

Achteraanzicht

 **OPMERKING:** Deze illustratie toont de Z6dr/Z9*dr.



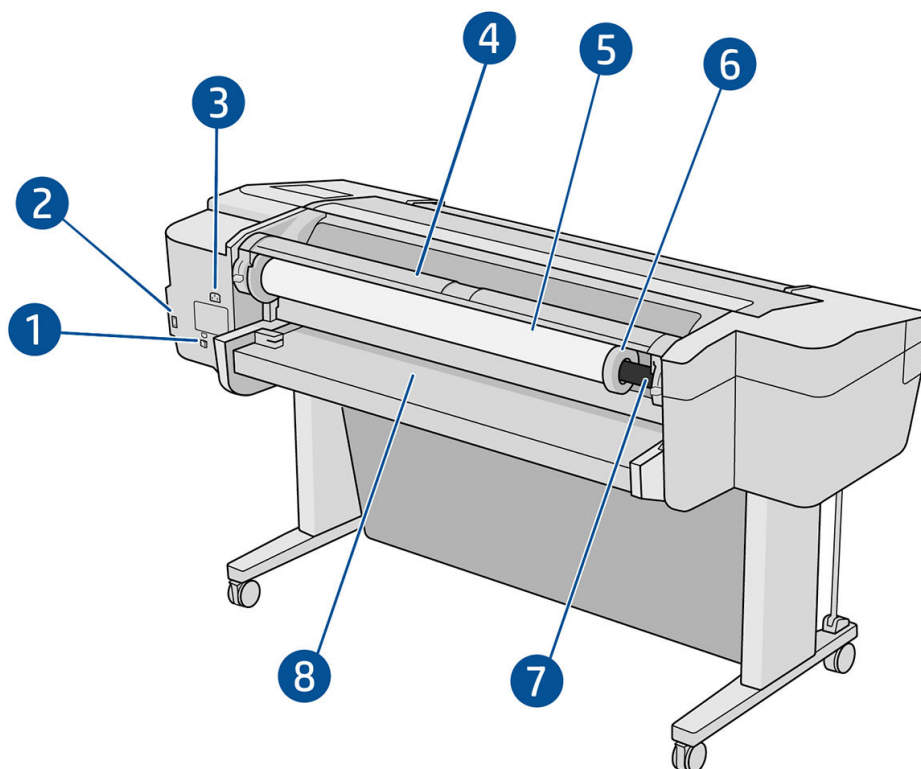
1. Gigabit-Ethernet-poort
2. Communicatiepoort
3. Stroomaansluiting
4. Rolklep
5. Papierrol

 **OPMERKING:** De bovenste rol is rol 1 en de onderste rol is rol 2.

6. As-stop
7. As

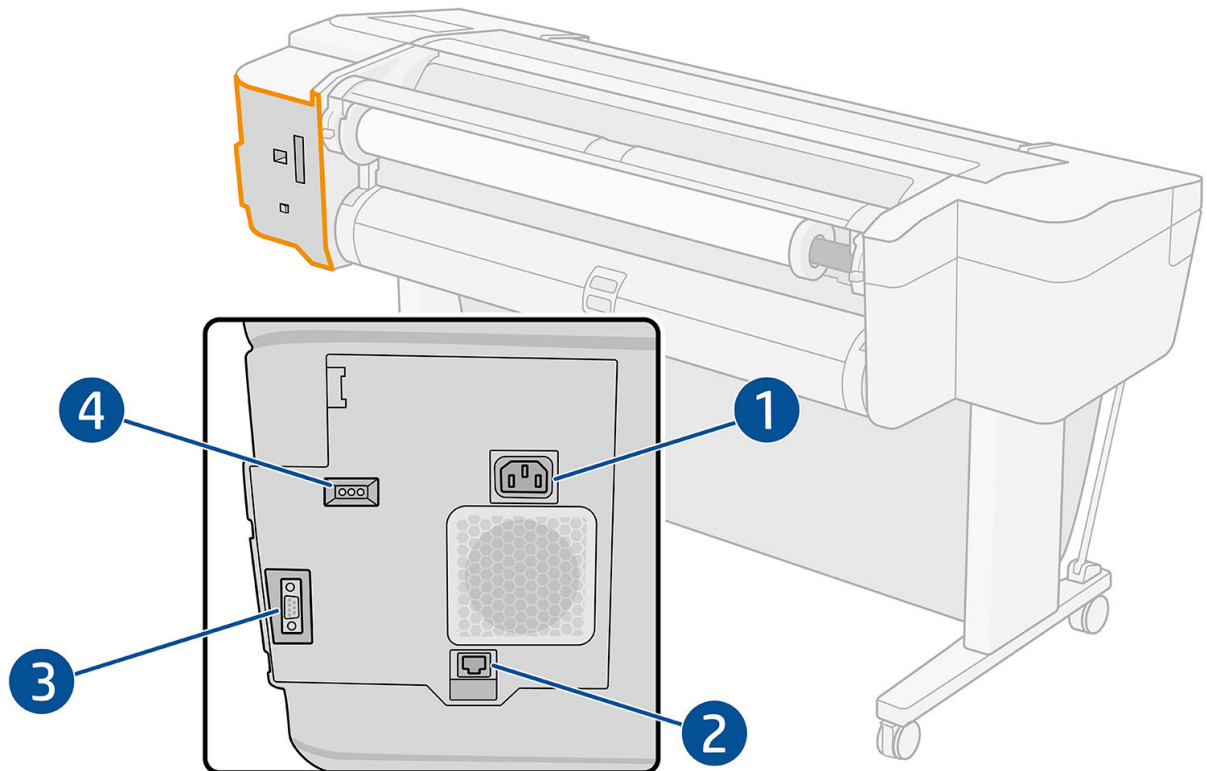
Achteraanzicht (Z9+ enkele rol)

 **OPMERKING:** Dit model heeft een invoerlade in plaats van de tweede rol.



1. Gigabit-Ethernet-poort
2. Communicatiepoort
3. Stroomaansluiting
4. Rolklep
5. Papierrol
6. As-stop
7. As
8. Invoerlade

Communicatiepoorten

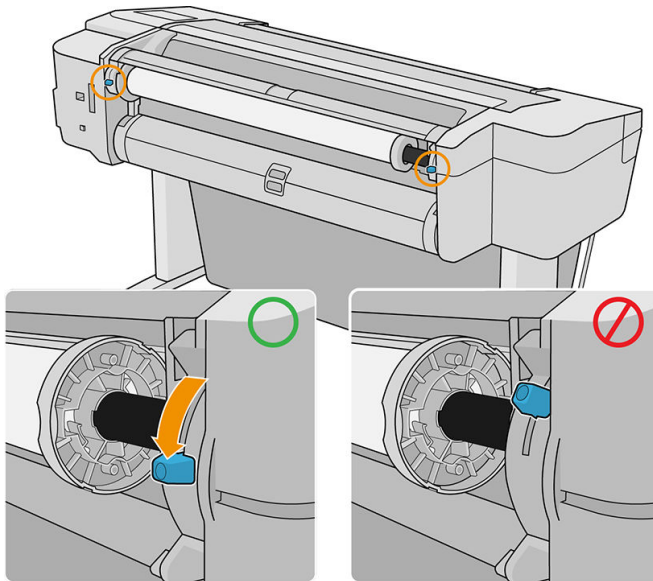


1. Stroomaansluiting
2. Gigabit Ethernet-poort, voor aansluiting op een netwerk
3. Communicatiepoort
4. Diagnostische ledlampjes voor gebruik door servicemonteurs

De Hi-Speed USB-hostpoort bevindt zich aan de andere kant van de printer naast het front panel.

Wandtussenschotten (alleen sommige modellen)

Als u de printer dicht bij een muur plaatst, zorg er dan voor dat er wat ruimte is tussen de printer en de muur. Anders ondervindt u mogelijk problemen met de papierdoorvoer. Als uw model wandtussenschotten heeft, verlaagt u deze om te zorgen voor een minimale afstand.

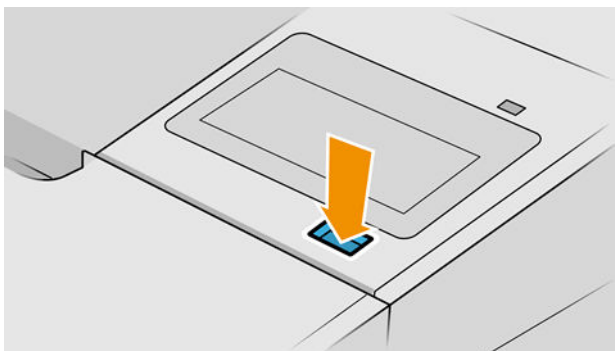


De printer in- en uitschakelen

TIP: De printer kan ingeschakeld blijven zonder energie te verbruiken. Als u de printer ingeschakeld laat, kunt u vrijwel direct afdrukken en is het systeem in zijn totaliteit betrouwbaarder. Nadat de printer een bepaalde periode niet is gebruikt (de standaardtijd wordt bepaald door Energy Star), wordt de energiebesparende slaapstand ingeschakeld. Bij elke interactie via het front panel van de printer of bij het verzenden van een nieuwe afdruktaak gaat de printer echter terug naar de actieve modus en kan het afdrucken onmiddellijk worden hervat. Zie [Systeemopties wijzigen op pagina 15](#) om de tijd voor de slaapstand te wijzigen.

OPMERKING: In de slaapstand voert de printer regelmatig een onderhoudsbeurt uit op de printkoppen. Hierdoor worden lange voorbereidingstijden na lange uitgeschakelde perioden voorkomen. Daarom wordt het sterk aanbevolen om de printer aan te laten staan of in de slaapstand om verspilling van inkt en tijd te voorkomen.

De normale en aanbevolen manier om de printer in en uit te schakelen of te resetten is met de aan/uit-knop op het front panel.



Als u echter van plan bent om de printer voor langere tijd op te bergen of als de aan/uit-knop niet werkt, dan raden we u aan de stroomkabel aan de achterkant te verwijderen.

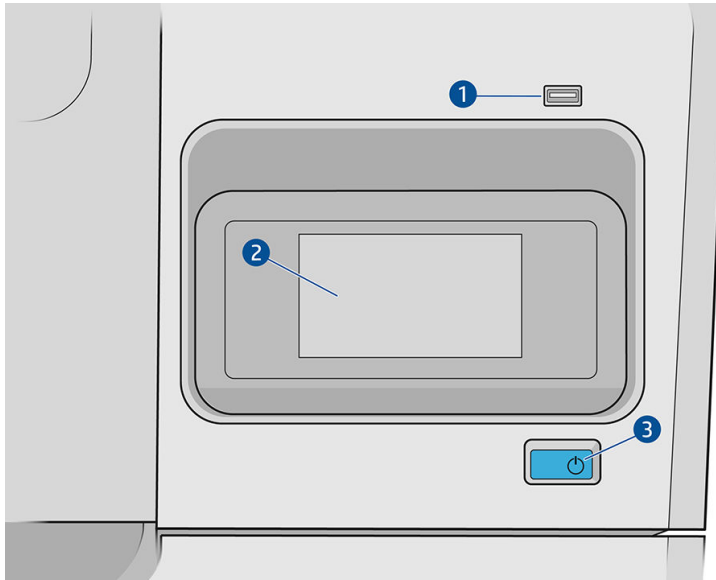
Steek de stekker weer in het stopcontact om deze weer in te schakelen.

Wanneer de printer weer is ingeschakeld, duurt het initialiseren en controleren van de printkoppen ongeveer drie minuten. Het gereedmaken van de printkoppen duurt ongeveer 75 seconden. Als de printer echter zes weken of langer heeft uitgestaan, dan kan het voorbereiden van de printkoppen maximaal 45 minuten duren.

Front panel

Het front panel is een aanraakgevoelig scherm met een grafische gebruikersinterface dat zich aan de rechtervoorkant van de printer bevindt.

Het geeft u volledige controle over uw printer: vanaf het front panel kunt u informatie bekijken over de printer, printerinstellingen wijzigen, de status van de printer controleren en taken uitvoeren zoals het vervangen van benodigdheden en kalibraties. Het front panel toont berichten (waarschuwings- en foutmeldingen) wanneer dat nodig is.






Het bestaat uit de volgende onderdelen:

1. Een Hi-Speed USB-hostpoort bedoeld voor het verbinden van een USB-flashstation, waarmee bestanden kunnen worden geleverd voor afdrukken. Als een USB-flashstation is geplaatst, wordt het pictogram  weergegeven op de pagina met alle apps op het front panel.
2. Het front panel zelf: een 4,3-inch aanraakgevoelig kleurscherm met een grafische gebruikersinterface.
3. De aan/uit-knop waarmee u de printer in en uit kunt schakelen, of uit de slaapstand kunt wekken.

Het front panel heeft een groot centraal gedeelte om dynamische informatie en pictogrammen te tonen.

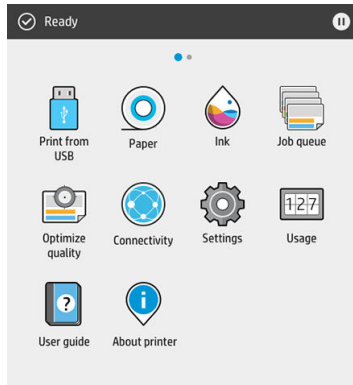
Vaste pictogrammen aan de linkerkant

- Tik op het pictogram  om terug te gaan naar de beginpagina.
- Tik op het pictogram  om de helpfunctie voor de huidige pagina te bekijken.
- Tik op het pictogram  om terug te gaan naar de vorige pagina. Hierdoor worden wijzigingen die zijn aangebracht in de huidige pagina niet verwijderd.

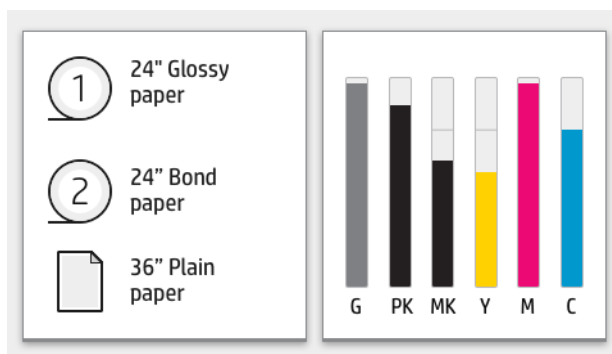
Startpagina's

Er zijn drie pagina's op het hoogste niveau waartussen u kunt schakelen door uw vinger over het scherm te bewegen:

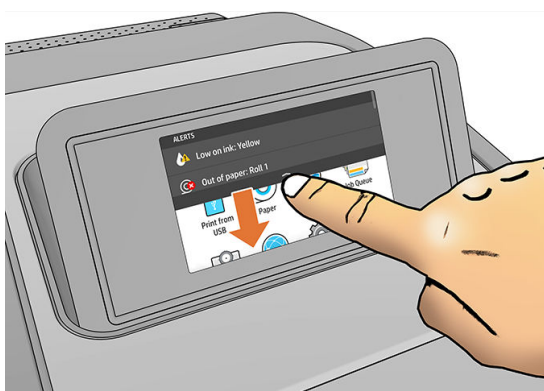
- De pagina met alle apps geeft een lijst weer met alle toepassingen die in de printer beschikbaar zijn en de status van elk van deze.



- Als u naar links naar de widgetpagina veegt, ziet u in een oogopslag de status van de inktvoorraad en papierbenodigheden.



- Bovenaan de pagina met alle apps is er een dashboard dat waarschuwingen weergeeft die verband houden met de belangrijkste functies van de printer. Veeg het dashboard omlaag om het statuscentrum te openen.



Dimstand

Na enige tijd zonder activiteit (standaard 5 minuten) gaat de printer naar de dimstand, waardoor de helderheid van het front panel met 25% wordt verminderd. Elke activiteit, zoals het gebruik van het front panel of de aankomst van een afdruktaak, beëindigt de dimstand en herstelt de normale helderheid. Na enige tijd in de dimstand (standaard 15 minuten), gaat de printer naar de slaapstand. De perioden kunnen worden gewijzigd vanaf het front panel.

Slaapstand

Slaapstand zet de printer in een verminderde energiemodus na een periode van inactiviteit en schakelt enkele elementen uit om energie te besparen. Printerfuncties kunnen worden ingeschakeld vanuit deze modus en de printer behoudt netwerkconnectiviteit en wordt alleen wakker als dat nodig is.

De printer kan ontwaken uit de slaapstand door een van de volgende instellingen:

- Door te drukken op de aan/uit-knop
- Door de voorklep te openen
- Door een afdruktaak te verzenden




De printer wordt binnen enkele seconden wakker. Dit duurt korter dan bij een uitgeschakelde printer. In de slaapmodus knippert de aan/uit-knop.

Zie [Systeemopties wijzigen op pagina 15](#) voor het wijzigen van de tijd die voor de slaapmodus verstrijkt.

Printermonitoring (met de afdrukspoeler) en printerbeheer op afstand met de HP Utility en Web JetAdmin blijven beschikbaar tijdens de slaapstand. Sommige beheertaken op afstand bieden de optie om op afstand de printer wakker te maken wanneer er een taak gedaan moet worden.

De taal van het front panel wijzigen

U kunt op twee manieren een andere taal voor de menu's en berichten op het front panel selecteren.

- Als u de huidige taal op het front panel begrijpt, tikt u op het pictogram  en vervolgens op **Systeem** > **Taal**.
- Als u de huidige taal op het front panel niet begrijpt, zet u de printer eerst uit. Druk op de aan/uit-knop om hem in te schakelen. Zodra er pictogrammen verschijnen op het front panel, tikt u op het pictogram  en vervolgens op het pictogram . Het front panel bevestigt deze volgorde door de pictogrammen snel aan en uit te zetten.

Bij beide methoden verschijnt nu het taalselectiemenu op het front panel. Tik op de gewenste taal.

De beschikbare talen zijn Engels, Portugees, Spaans, Catalaans, Frans, Nederlands, Italiaans, Duits, Pools, Russisch, vereenvoudigd Chinees, traditioneel Chinees, Koreaans en Japans.

Systeemopties wijzigen

U kunt verschillende opties voor het printersysteem wijzigen via het front panel. Tik op  en vervolgens op **Systeem**.

- **Datum- en tijdopties** om de datum en tijd van de printer te zien of in te stellen.
U kunt ook de opties voor de datum en tijd in het deelvenster **Instellingen** van de geïntegreerde webserver wijzigen.
- **Luidsprekervolume** om het volume van de luidspreker van de printer te wijzigen. Selecteer **Uit**, **Zacht** of **Hard**.
- **Helderheid front panel** om de helderheid van het front-paneldisplay te wijzigen. De standaard helderheid is 50.

- **Energieopties > Slaapstand printer** om de lengte te wijzigen van de periode dat de printer wacht voordat hij in de slaapstand gaat (zie [Slaapstand op pagina 15](#)). U kunt een tijd instellen tussen 5 en 240 minuten. De standaardtijd is 20 minuten (totale tijd inclusief 5 minuten in de dimstand).

U kunt ook de optie voor de slaapstand van de printer in het deelvenster **Instellingen** van de geïntegreerde webservice wijzigen.
- **Aan/uit-opties > Automatisch uitschakelen vanwege inactiviteit** om de printer automatisch uit te schakelen na 120 minuten inactiviteit.
- **Eenheidselectie** om de maateenheden op het front panel te wijzigen. Selecteer **Engels** of **Metrisch**. Maateenheden zijn standaard ingesteld op **Metrisch**.
- **Fabrieksinstellingen herstellen** om de printerinstellingen terug te zetten naar de oorspronkelijke fabriekswaarden. Met deze optie worden alle printerinstellingen hersteld, behalve het beheerderswachtwoord en de papiervoorinstellingen.
- **Taal**
- Een **firmware-update** om de automatische firmware-updates te configureren.

Hulpprogramma van HP

Met de HP Utility kunt u uw printer beheren vanaf een computer met een TCP/IP-verbinding.

 **OPMERKING:** De HP Utility voor macOS en de HP DesignJet Utility voor Windows hebben gelijksoortige functies en worden in deze handleiding soms ook wel samen de HP Utility genoemd.

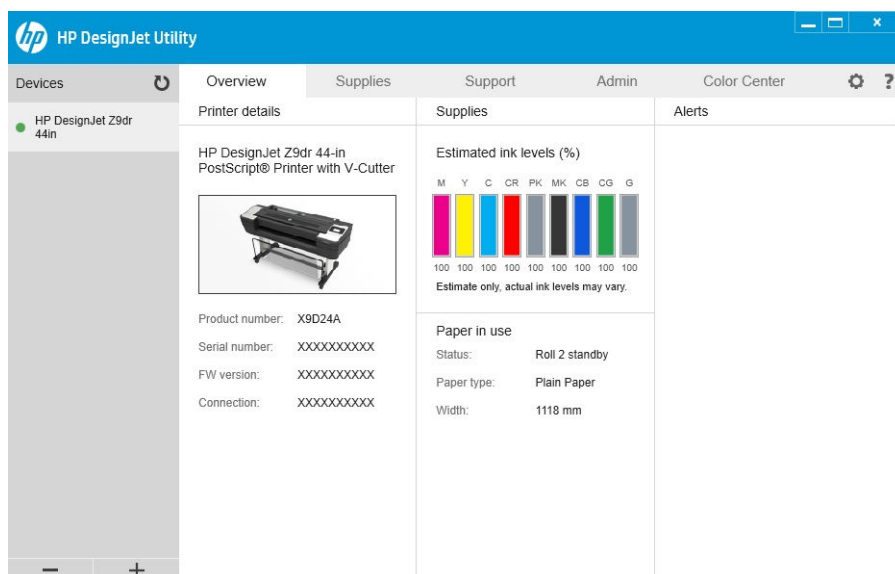
U kunt de HP Utility installeren via <http://www.hp.com/go/Z6/drivers> (als u een Z6 hebt) of <http://www.hp.com/go/Z9/drivers> (als u een Z9+ hebt).

Hoe HP Utility te starten

- **In Windows** start u de HP DesignJet Utility met het pictogram  op de taakbalk of uit het startmenu, daarna **HP > HP DesignJet Utility**. Hierdoor wordt de HP DesignJet Utility gestart en ziet u de printers die zijn geïnstalleerd op uw computer. Wanneer u de HP DesignJet Utility voor de eerste keer opent, kan een automatische update worden gestart met verbeterde functionaliteit. Het wordt aangeraden om deze te accepteren.

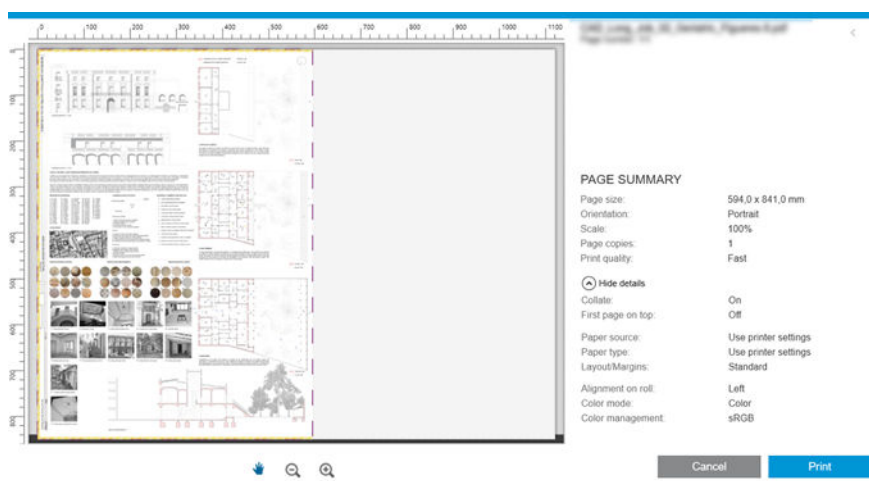
- In macOS start u de HP Utility via de snelkoppeling op de Dock, of door op **Toepassingen > HP > HP Utility** te klikken. Hierdoor wordt de HP Utility gestart en ziet u de printers die zijn geïnstalleerd op uw computer.

Wanneer u uw printer selecteert in het linker deelvenster, is alles in het rechter deelvenster specifiek voor die printer.



HP Print Preview

Met de toepassing HP Print Preview kunt u een eenvoudige voorbeeldweergave zien van hoe uw taak wordt afgedrukt. Deze toepassing is alleen beschikbaar voor Windows. U kunt HP Print Preview installeren door het geïntegreerde installatieprogramma te downloaden via <http://www.hp.com/go/Z6/drivers> of <http://www.hp.com/go/Z9/drivers>.




Geïntegreerde webserver


De volgende browsers zijn getest op compatibiliteit met de geïntegreerde webserver:

- Internet Explorer 11 en hoger voor Windows 7 en hoger
- Apple Safari 8 en hoger voor OS X 10.10 en hoger

- Mozilla Firefox (meest recente versie)
- Google Chrome (meest recente versie)

Wanneer u de geïntegreerde webserver op een willekeurige computer wilt gebruiken, opent u de webbrowser en typt u het IP-adres van de printer in de adresbalk van de browser. U kunt het IP-adres van de printer vinden op

het front panel van de printer: Tik op het pictogram  en vervolgens op **Netwerk**. Zie [De printer configureren op pagina 18](#).

 **OPMERKING:** Uw browser kan een beveiligingswaarschuwing weergeven wanneer u het IP-adres invoert. Als u het juiste adres hebt ingevoerd, kunt u de waarschuwing negeren en blijft de geïntegreerde webserver toegankelijk.

Het venster van de geïntegreerde webserver geeft een menu weer dat wordt gebruikt om toegang te krijgen tot alle ondersteunde functies. Deze ondersteunt de volgende talen: Engels, Portugees, Spaans, Catalaans, Frans, Nederlands, Italiaans, Duits, Pools, Russisch, vereenvoudigd Chinees, traditioneel Chinees, Koreaans, Japans. De server gebruikt de taal die u opgeeft in de webbrowseropties. Als u een niet-ondersteunde taal hebt opgegeven, wordt deze weergegeven in de taal die is geselecteerd in de printer, of in het Engels.

Als u een andere taal wilt selecteren, moet u de taalinstelling in uw webbrowser wijzigen. Sluit de webbrowser en open deze opnieuw om de wijziging door te voeren.

Demo-afdrukken

De demo-afdrukken bieden verschillende soorten informatie over de printer. Ze kunnen via het front panel worden opgevraagd.

Controleer voordat u een demo-afdruk opvraagt of de printer en het papier gereed zijn om af te drukken.

- Het geladen papier moet ten minste 419 mm (16.53 inch) (liggende A3) breed zijn, anders wordt de afdruk mogelijk afgesneden.
- Het voorpanel moet het bericht **Gereed** weergeven.


Om een demo-afdruk af te drukken, tikt u op het pictogram . Blader daarna omlaag en tik op **Interne prints** en vervolgens op **Demo-afdrukken** en selecteer een afdruk. De volgende afdrukken zijn beschikbaar:


- Renderen
- CAD zwart en wit
- GIS

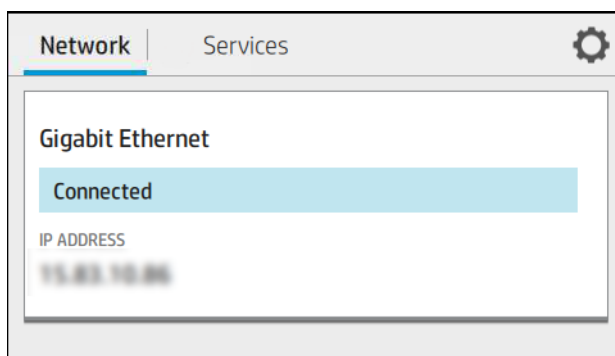
De printer configureren

De printer met het netwerk verbinden



De printer kan zichzelf voor de meeste netwerken configureren op een manier die vergelijkbaar is met elke andere computer op hetzelfde netwerk. De eerste keer dat u verbinding maakt, kan het proces enkele minuten in beslag nemen.

Zodra de printer een werkende netwerkconfiguratie heeft, kunt u het netwerkadres controleren vanaf het front panel: tik op het pictogram .


 **TIP:** Noteer het IP-adres van de printer, omdat u dit nodig kunt hebben tijdens het instellen of bij het verbinden van de Windows- of macOS-computerclients.



Netwerkconfiguratie wijzigen

Om de huidige netwerkconfiguratie te wijzigen, gaat u naar het front panel en tikt u op het pictogram , daarna op het pictogram  en vervolgens op **Network > Gigabit Ethernet**. Van hieruit is het mogelijk (maar niet altijd nodig) om de instellingen handmatig aan te passen. Dit kan ook worden gedaan op afstand met de geïntegreerde webserver.

Zie voor de volledige details van de beschikbare verbindinginstellingen [Netwerken op pagina 55](#).

Als u de printernetwerkinstellingen per ongeluk verkeerd configureert, kunt deze herstellen naar de fabriekswaarden vanuit het front panel: Tik op het pictogram  en vervolgens op **Network >**

Fabrieksinstellingen herstellen. Vervolgens moet u de printer opnieuw opstarten. Hierdoor wordt automatisch een werkende netwerkconfiguratie voor de meeste netwerken verstrekt. De overige printerinstellingen blijven onveranderd.

De printer in Windows installeren

De volgende instructies zijn van toepassing als u van plan bent via een printer driver af te drukken vanuit softwaretoepassingen. Zie [Afdrukken op pagina 64](#) voor alternatieve manieren van afdrukken.

Controleer de apparatuur voordat u begint:

- De printer moet zijn geconfigureerd en ingeschakeld.
- De Ethernet-switch of router moet aanstaan en correct werken.
- De printer en de computer moeten verbonden zijn met het netwerk (zie [De printer met het netwerk verbinden op pagina 18](#)).

U kunt nu de printersoftware installeren en verbinding met de printer maken.

Installatie van printersoftware

1. Noteer de hostnaam en het IP-adres van de printer vanaf het front panel (zie [De printer met het netwerk verbinden op pagina 18](#)).
2. Installeer de printersoftware via <http://www.hp.com/go/Z6/drivers> (als u een Z6 hebt) of <http://www.hp.com/go/Z9/drivers> (als u een Z9+) aan de hand van de instructies voor de software-installatie. De volgende driver is standaard geïnstalleerd:

- De rasterdriver – meest geschikt voor CAD, GIS en kantoortoepassingen
- Bij Windows 7 of Windows Server 2008R2: de PostScript-driver
- Bij Windows 8, Windows Server 2012, of later: de pdf-driver

3. Zodra het bestand is gedownload opent u het en volgt u de stappen op het scherm.

Als uw computer geen printers vindt op het netwerk, dan wordt het venster **Printer niet gevonden** getoond, waarmee u wordt geholpen uw printer te vinden. Indien er een firewall actief is, moet u deze mogelijk tijdelijk uitschakelen zodat de printer gevonden kan worden. U hebt ook de optie om de printer te zoeken op hostnaam, IP-adres of MAC-adres.

De printersoftware in Windows verwijderen

Gebruik het bedieningspaneel om de software te verwijderen, op dezelfde wijze als dat u elke andere software kunt verwijderen.

De printer onder macOS installeren

U kunt de printer op de volgende manieren aansluiten op een macOS-netwerk:

- Bonjour
- TCP/IP (Belangrijk: selecteer de **HP Jetdirect-aansluiting**)



OPMERKING: De printer biedt geen ondersteuning voor AppleTalk.

De volgende instructies zijn van toepassing als u van plan bent via een printer driver af te drukken vanuit softwaretoepassingen. Zie [Afdrukken op pagina 64](#) voor alternatieve manieren van afdrukken.

Controleer de apparatuur voordat u begint:

- De printer moet zijn geconfigureerd en ingeschakeld.
- De Ethernet-switch of router moet aanstaan en correct werken.
- De printer en de computer moeten verbonden zijn met het netwerk (zie [De printer met het netwerk verbinden op pagina 18](#)).

U kunt nu de printersoftware installeren en verbinding met de printer maken.

1. Ga naar het frontpaneel en tik op het  en vervolgens op Netwerk en noteer het IP-adres van uw printer. Als u van plan bent verbinding te maken met Bonjour, klikt u op de netwerkkaart en noteert u de Bonjour-naam.
2. Installeer de printersoftware via <http://www.hp.com/go/Z6/drivers> (als u een Z6 hebt) of <http://www.hp.com/go/Z9/drivers> (als u een Z9+ hebt).
3. Selecteer Windows- of macOS-software en kies welke specifieke software u wilt installeren (standaard: alles).



OPMERKING: U kunt HP Click downloaden met de andere software.

4. Dubbelklik op het pictogram van het **HP DesignJet-installatieprogramma**. U wordt door de procedure voor het installeren van de HP-software voor uw printer geleid.
5. Wanneer de software is geïnstalleerd, wordt de HP Utility Setup Assistant automatisch gestart om een verbinding met de printer in te stellen.


6. Zoek de Bonjour-naam van uw printer of het IP-adres (die u hebt genoteerd bij stap 1) in de tabel in de Setup Assistant.
 - Als u de juiste naam vindt, scrollt u zo nodig opzij om de kolom **Verbinding** te bekijken en controleert u of er **Bonjour** staat. Markeer vervolgens die regel. Ga anders door met zoeken in de lijst.
 - Als u de naam van uw printer niet kunt vinden, klikt u op **Doorgaan** en voert u de installatie handmatig uit. Open **Systeemvoorkeuren** en selecteer bij **Printers en scanners** het **+**-teken onder aan de tabel. Ga vervolgens naar het tabblad **IP**, voer uw IP-adres in en selecteer het protocol **HP Jetdirect-Socket**.

Klik op **Doorgaan**.

7. Volg de instructies op het scherm.

De printersoftware onder macOS verwijderen

Tijdens de vorige stap van de installatie hebt u de optie voor het installeren van de toepassing Verwijderingsprogramma van HP in uw systeem. Dit hoort beschikbaar te zijn onder **HP** in de map **Toepassingen** van het systeem.

 **BELANGRIJK:** Het verwijderingsprogramma van HP zal alle HP software van uw systeem verwijderen.

Als u alleen de afdrukwachtrij wilt verwijderen, selecteer dan het dialoogvenster **Printers en scanners** in de systeemvoorkeuren. Klik op de naam van de printer en vervolgens op de knop **-**.

Printerservices instellen

U kunt de volgende services instellen:


- Automatisch firmware-updates ontvangen
- Afdrukken per e-mail inschakelen
- Deelnemen aan de 'Overeenkomst inzake het uitwisselen van productgegevens'
- Extra printerservices inschakelen

Een netwerkverbinding is vereist, zodat de printer zijn eigen connectiviteit kan testen. Denk eraan om de netwerkkabel met de printer te verbinden.

Elke printerservice kan afzonderlijk worden ingeschakeld of uitgeschakeld zoals hieronder beschreven.


Tijdens de aanvankelijke printerconfiguratie wordt u gevraagd of u extra printerservices wilt inschakelen. Die

beslissing kan later worden gewijzigd door te tikken op het pictogram , vervolgens op het pictogram  en daarna op **Services > Overeenkomst inzake het uitwisselen van productgegevens**.

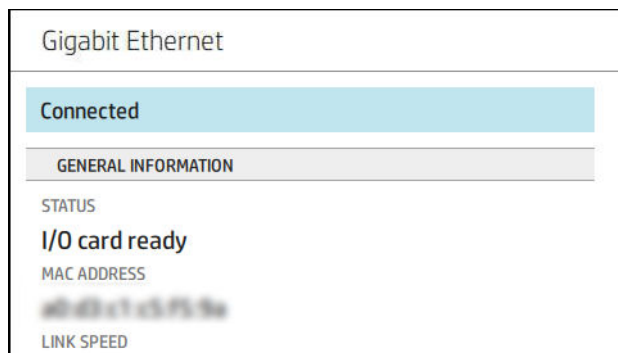
Als u deel uitmaakt van de service HP Partner Link Betalen-per-gebruik, moet u deelnemen aan de 'Overeenkomst inzake het uitwisselen van productgegevens', als u dit niet al hebt gedaan. Tik vervolgens op het pictogram , dan op **Services > ... > Register new service** om de printerservice te registreren.

Met de service PrintOS kunt u de printer activiteit op afstand controleren en meldingen op uw mobiele apparaat ontvangen, plus andere services. Als u zich wilt registreren, moet u deelnemen aan de 'Overeenkomst inzake het uitwisselen van productgegevens' als u dit niet al hebt gedaan. Tik vervolgens op het pictogram , dan op **Services > PrintOS** en volg de stappen aangegeven op het front panel.

Controleer de verbinding van de printer naar HP

U kunt controleren of de printer verbinding kan maken met HP services door te tikken op het pictogram 

en de status daar te controleren. U kunt gedetailleerde informatie bekijken door te klikken op het netwerk of de servicekaart.



Als er een probleem is met het maken van verbinding met HP, krijgt u met een beschrijving van het probleem en een paar mogelijke oplossingen.

Afdrukken via e-mail met HP ePrint inschakelen

Met de service HP Connected kunt u gemakkelijk taken naar uw printer verzenden door deze aan een e-mailbericht toe te voegen.

U moet deelnemen aan de 'Overeenkomst inzake het uitwisselen van productgegevens' om HP Connected te kunnen gebruiken.

Om de configuratie voor afdrukken via e-mail te configureren, tikt u op het pictogram  en daarna op

Services. Blader omlaag tot u de HP ePrint-kaart vindt, die het e-mailadres van de printer weergeeft. De kaart kan worden gebruikt om taken naar de printer te verzenden. Dubbelklik op de HP ePrint-kaart om toegang te krijgen tot de printercode en andere configuratiegegevens.

Als u de beheerder bent van de printer, logt u in op het HP Connected (<http://www.hpconnected.com>) om het e-mailadres van uw printer te wijzigen of printerbeveiliging te beheren voor afdrukken op afstand.

U moet ook <http://www.hpconnected.com> bezoeken om u en uw printer (met de printercode) te registreren.

Uw HP ePrint-verbinding configureren

Standaard worden de via e-mail verzonden taken rechtstreeks afgedrukt. Om de instellingen te wijzigen, tikt u op

het pictogram , daarna op het pictogram  in de rechterbovenhoek van de pagina en vervolgens op

Services > HP Connected > HP ePrint-taken > In de wacht.

U kunt de verbinding met HP ePrint uitschakelen als dit om veiligheidsredenen vereist is. Op het front panel tikt u

op het pictogram , daarna op het pictogram  in de rechterbovenhoek van de pagina en vervolgens op


Services > HP Connected > HP ePrint verbinding > Uitschakelen.


Met **Uitschakelen** wordt alleen de functie afdrukken op afstand in de wacht gezet. Als u deze functie wilt blijven gebruiken, moet u die opnieuw inschakelen in hetzelfde menu. Er zijn geen installatiestappen meer vereist.

Als u afdrukken op afstand permanent wilt uitschakelen, tikt u op **Verwijderen**. Om afdrukken op afstand opnieuw te gebruiken, moet u dit helemaal opnieuw instellen.

Firmware-updates configureren

Vanuit de geïntegreerde webserver of vanuit het front panel kunt u kiezen of en hoe firmware-updates worden gedownload.

 **OPMERKING:** Als er een beheerderswachtwoord is ingesteld, moeten deze instellingen worden veranderd.

- **In de geïntegreerde webserver:** klik op **Over printer > Firmware-update**.
- **Via het front panel:** tik op het pictogram  en daarna op **Systeem > Firmware-update**.

De volgende instellingen zijn beschikbaar:

- **Nieuwe firmware automatisch downloaden:** als u **Automatisch** (de standaardinstelling) selecteert, downloadt de printer automatisch nieuwe firmware wanneer deze beschikbaar komt. Deactiveer deze optie om nieuwe firmware handmatig te downloaden.

 **OPMERKING:** Het downloaden van de firmware betekent niet dat dit op de printer is geïnstalleerd. Om de nieuwe firmware te installeren, moet u de installatie eerst handmatig bevestigen.

Toegang tot de printer beheren

Printerbeveiliging beheren met HP Connected

Als u Web Services hebt ingesteld, is de printer in de ontgrendelde modus. In de ontgrendelde modus kan iedereen die het e-mailadres van uw printer kent op uw printer afdrukken door er een bestand naartoe te verzenden. Hoewel HP een spamfilter levert, moet u zorgvuldig zijn met het geven van het e-mailadres van uw printer, omdat alles wat naar dat adres gestuurd wordt, op uw printer wordt afgedrukt.

Als u de beheerder bent van de printer, kunt u de printerbeveiliging beheren of de status van de printer naar de vergrendelingsmodus wijzigen door naar HP Connected te gaan op <http://www.hpconnected.com>. U kunt daar ook het e-mailadres van uw printer aanpassen en afdruktaken beheren. Tijdens uw eerste bezoek moet u een account aanmaken in het HP Connected Center met behulp van de printercode.

Beveiligingsinstellingen geïntegreerde webserver

Vanuit het menu van de geïntegreerde webserver kunt u klikken op **Beveiliging** en vervolgens op **Beheerderswachtwoord** om de toegang tot de printer te beheren. Dit doet u door een beheerdersaccount op te geven om de toegang tot de geïntegreerde webserver en het front panel van de printer te beheren.

De beheerder kan ook andere machtigingstypen in het configuratiescherm definiëren via de menuoptie **Toegangsbeheer**. In dit gedeelte kan de beheerder nieuwe printergebruikersaccounts maken en deze afhankelijk van hun rol specifieke machtigingen toewijzen.

Andere beveiligingsinstellingen zijn beschikbaar in de menuoptie **Beveiligingsinstellingen** die van toepassing is op alle gebruikers.

Beveiligingsinstellingen van front panel

Vanaf het front panel kunt u tikken op het pictogram  en vervolgens op **Beveiliging** om sommige functies van de printer te beheren:

- **Gebruikerssessies:** Automatische afmelding na 1, 3 of 5 minuten in- of uitschakelen.
- **Geïntegreerde webserver:** Schakel de geïntegreerde webserver in of uit.
- **Afdruk- en management webservices:** Schakel webservices in of uit die door afdruk- en managementtools worden gebruikt zoals HP Utility, HP Click en SDK voor RIP's.


Als er een beheerderswachtwoord is ingesteld, moet dit worden ingevoerd om de volgende bewerkingen uit te voeren:

- De beveiligingsinstellingen wijzigen (inclusief het beheerderswachtwoord zelf)
- De configuratie van de internetverbinding wijzigen
- De configuratie van automatische firmware-updates wijzigen
- Het automatisch downloaden en/of installeren van automatische firmware-updates in- of uitschakelen
- Een eerdere versie van de firmware herstellen
- Fabrieksinstellingen herstellen



OPMERKING: Het beheerderswachtwoord kan alleen tekens bevatten die op het schermtoetsenbord op het front panel voorkomen. Als u een nieuw wachtwoord instelt met de geïntegreerde webserver, worden de tekens die niet voorkomen in de beperkte tekenset afgewezen.

Account-id vereisen

Als u records van uw printerconsumptie door verschillende gebruikersaccounts wilt bijhouden, kunt u uw printer zo instellen dat een account-id vereist is voor elke taak. Tik op het front panel op  en vervolgens op

Taakbeheer > Taakwachtrij > Account-id.

Als deze instelling wordt ingeschakeld, wordt het id-veld verplicht en afdruktaken zonder id-account worden in de wachtrij geplaatst om te 'wachten op account'.

De account-id kan worden ingesteld in de printer driver bij het verzenden van de afdruktaak. Als de taak door de printer is ingesteld op 'in de wacht voor telgegevens', kunt u de account-id introduceren in de driver of op het front panel door naar de taakwachtrij te gaan en op de taak in de wachtrij te klikken. Een venster met een tekstveld wordt weergegeven en u kunt een account-id invoeren.

Drivers

Er zijn diverse drivers voor uw printer; wat voor u het beste is, hangt af van uw omstandigheden:

- Het besturingssysteem
- Het type toepassingen van waaruit u afdrukt
- Het aantal printers dat u hebt
- De uitvoeraccessoires die u hebt

U kunt ook één of meerdere drivers afhankelijk van uw voorkeur installeren.

U vindt de laatste software voor printer drivers op <http://www.hp.com/go/Z6/drivers> (als u een Z6 hebt) of <http://www.hp.com/go/Z9/drivers> (als u een Z9+ hebt).

Specifieke Windows-drivers

De volgende drivers worden aanbevolen:

- De rasterdriver – meest geschikt voor CAD, GIS en kantoortoepassingen
- De PostScript-driver met Windows 7 of Windows Server 2008R2, het meest geschikt voor foto's en toepassingen die nauwkeurige kleuren vereisen.
- De pdf-driver in Windows 8, Windows Server 2012, of later, het meest geschikt voor foto's en toepassingen die nauwkeurige kleuren vereisen

HP DesignJet universele printer driver voor Windows

De universele printer driver (UPD) wordt aanbevolen als u een reeks HP DesignJet- en PageWide XL-printers gebruikt: dit zorgt voor de installatie en het wachtrijbeheer.

Configuratiehulpprogramma HP universele printer driver

Het configuratiehulpprogramma HP UPD is een hulpprogramma waarmee u de UPD's van de DesignJet en DesignJet XL kunt personaliseren door de standaardinstellingen te wijzigen of bepaalde instellingen te vergrendelen, zodat gebruikers ze niet kunnen wijzigen. Dit hulpprogramma is bedoeld voor IT-beheerders.

Als u het hulpprogramma wilt installeren, gaat u naar <http://www.hp.com/go/Z6/support> (als u een Z6 hebt) of <http://www.hp.com/go/Z9/support> (als u een Z9+ hebt) en klikt u op **Software en drivers** > **Software – Utility** > **UPD configuratiehulpprogramma** > **Downloaden**.

Voor informatie over hoe u het hulpprogramma kunt installeren en gebruiken, gaat u naar <https://support.hp.com/us-en/document/c05658213>.

macOS-drivers

Rasterdriver

- Specifiek voor macOS 10.9, 10.10, 10.11, 10.12 en 10.13
- Het beste voor CAD, GIS en kantoortoepassingen

PostScript-driver


- Specifiek voor macOS 10.9, 10.10, 10.11, 10.12 en 10.13
- Het beste voor toepassingen die een nauwkeurige kleur vereisen

Windows-drivervoorkeuren instellen

U kunt enkele standaardinstellingen in uw printer driver aan uw eigen voorkeuren aanpassen, bijvoorbeeld om kleuren of opties voor papierbesparing in te stellen. Om dit te doen, klikt u op de knop Start of Zoeken op uw computerscherm (afhankelijk van uw versie van Windows) en vervolgens op **Apparaten en instellingen** of **Apparaten en printers**. In het volgende venster klikt u met de rechtermuisknop op het pictogram van uw printer en vervolgens klikt u op **Afdrukvoorkeuren**. Alle instellingen die u wijzigt in het scherm Afdrukvoorkeuren worden opgeslagen als standaardwaarden.

Om de standaardwaarden voor alle gebruikers van uw systeem in te stellen, klikt u met de rechtermuisknop op het printerpictogram en klikt u vervolgens op **Printereigenschappen**, waarna u naar het tabblad **Geavanceerd** gaat en op **Standaardwaarden voor printer** klikt. De instellingen die u wijzigt in de standaardwaarden voor afdrukken, worden voor alle gebruikers opgeslagen.

De grafische taalinstelling wijzigen

U kunt ervoor kiezen om de grafische taalinstelling vanuit het front panel te wijzigen. Tik op  en vervolgens op **Standaard afdrukinstellingen** > **Grafische taal**.

Selecteer daarna een van de volgende opties:

- Selecteer **Automatisch** als de printer moet bepalen welk type bestand wordt ontvangen. Dit is de standaardinstelling. Deze instelling is geschikt voor de meeste softwaretoepassingen. U hoeft deze doorgaans niet te wijzigen.
- Selecteer **HP-GL/2** alleen als u dat type bestand rechtstreeks naar de printer verzendt, zonder langs een printer driver te gaan.

- Selecteer **PDF** alleen als u dat type bestand rechtstreeks naar de printer verzendt, zonder langs een printer driver te gaan.
- Selecteer **PostScript** alleen als u dat type bestand rechtstreeks naar de printer verzendt, zonder langs een printer driver te gaan.
- Selecteer **TIFF** alleen als u dat type bestand rechtstreeks naar de printer verzendt, zonder langs een printer driver te gaan.
- Selecteer **JPEG** alleen als u dat type bestand rechtstreeks naar de printer verzendt, zonder langs een printer driver te gaan.

Afdrukken vanaf een mobiel apparaat

Met HP Mobile Printing Solutions kunt u overal rechtstreeks vanaf uw smartphone of tablet afdrukken in slechts enkele simpele stappen: gebruik het besturingssysteem van uw mobiele apparaat of verzend een e-mail naar uw printer met pdf-, tiff- of jpeg-bijlagen.

- Afdrukken via Apple iOS gebeurt via AirPrint, dat vooraf is geïnstalleerd op iOS-apparaten.
- Voor afdrukken met Android installeert u de app HP Print Service van Google Play. Als u deze al hebt geïnstalleerd, controleer dan of u over de meest recente versie beschikt. U kunt de meest recente versie ophalen via <https://play.google.com/store/apps/details?id=com.hp.android.printservice>.
- U kunt ook de app HP Smart downloaden om de mogelijkheden van het afdrukken via een smartphone of tablet te verbeteren.
 - Meest recente iOS-versie op <https://itunes.apple.com/app/id469284907>
 - Meest recente Android-versie op <https://play.google.com/store/apps/details?id=com.hp.printercontrol>
- Om afdrukken per e-mail in te schakelen, moet u ervoor zorgen dat de service is ingeschakeld en haalt u het e-mailadres van de printer op via het front panel.

Zie <http://www.hp.com/go/designjetmobility> voor meer veiligheidsinformatie.

Toegankelijkheid

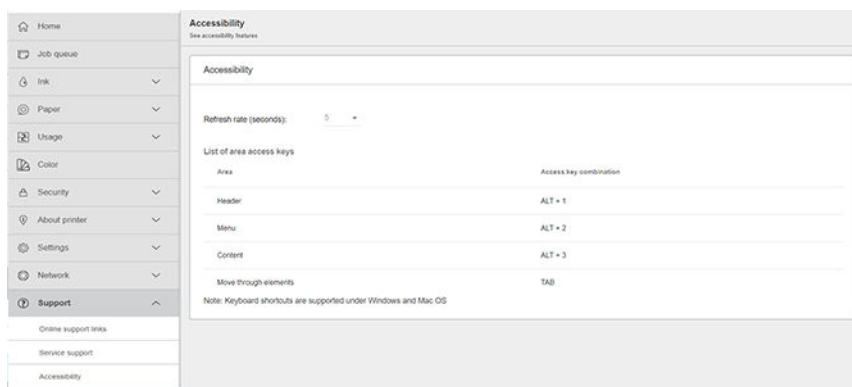
Front panel

Indien nodig kunnen de schermhelderheid en het luidspreekervolume worden gewijzigd (zie [Systeemopties wijzigen op pagina 15](#)).

Geïntegreerde webserver

U kunt vanuit de geïntegreerde webserver de status van de printer zien en andere acties uitvoeren zonder het front panel te gebruiken.

Voor meer informatie over de toegankelijkheidsfuncties van de geïntegreerde webserver klikt u op **Ondersteuning > Toegankelijkheid**.



Als uw muis via USB is verbonden, kunt u de elementen van de gebruikersinterface met het muiswiel vergroten.

Raadpleeg <http://www.hp.com/hpinfo/abouthp/accessibility/> voor meer informatie over het toegankelijkheidsprogramma van HP en over hoe HP zijn producten en diensten beschikbaar maakt voor mensen met beperkingen.

Andere informatiebronnen

De volgende documenten zijn te downloaden via <http://www.hp.com/go/Z6/manuals> (als u een Z6 hebt) of <http://www.hp.com/go/Z9/manuals> (als u een Z9+ hebt):

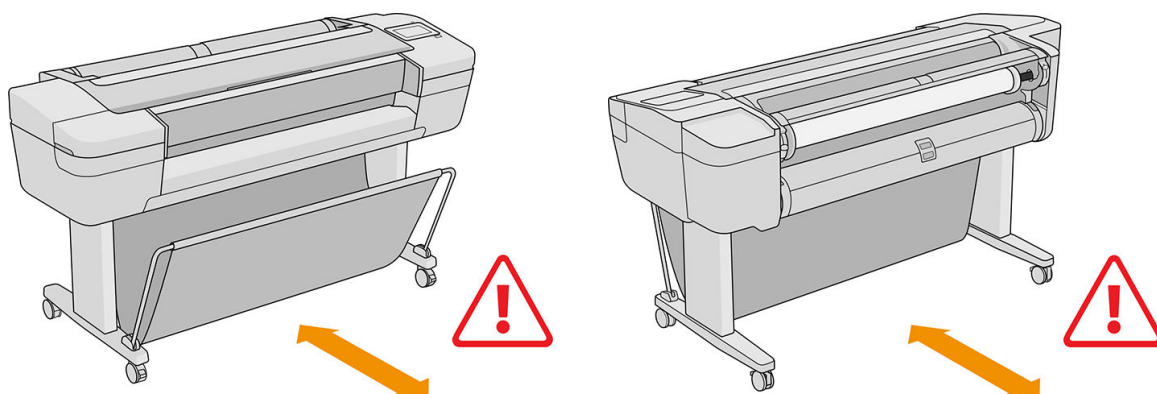
- Inleidende informatie
- Gebruikershandleiding
- Juridische informatie
- Beperkte garantie

2 Papiertoevoer

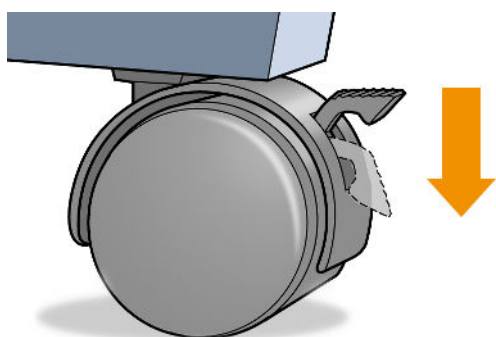
- [Algemeen advies](#)
- [Een rol op de as plaatsen](#)
- [Een rol in de printer laden](#)
- [Een papierrol verwijderen](#)
- [Eén vel laden](#)
- [Eén vel verwijderen](#)
- [Gevoelig-papiermodus \(alleen Z6dr en Z9+\)](#)
- [Informatie over het papier bekijken](#)
- [Papiervoorinstellingen](#)
- [Informatie afdrukpapier](#)
- [Het papier verplaatsen](#)
- [Het papier invoeren en snijden](#)
- [Onderhoud papier](#)
- [De droogtijd wijzigen](#)
- [De automatische horizontale snijder aan- en uitzetten](#)
- [Schakel de automatische verticale trimmer in en uit \(alleen Z6dr en Z9+dr\)](#)
- [Gebruik de opwikkelspoel](#)

Algemeen advies

⚠ VOORZICHTIG: Zorg ervoor dat er zowel aan de voorkant als aan de achterkant genoeg ruimte is rondom uw printer voordat u begint met papier laden.

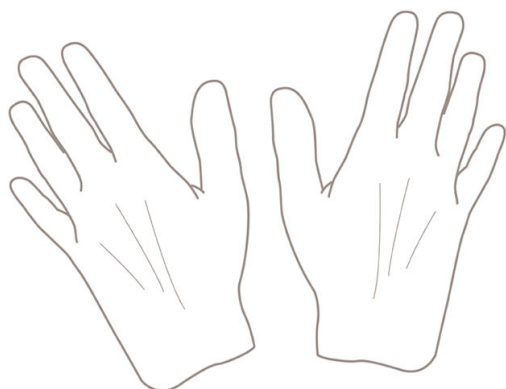


⚠ VOORZICHTIG: Zorg dat de printerwielen zijn vergrendeld (de remhendel moet omlaag staan) om te voorkomen dat de printer weggrolt.



⚠ VOORZICHTIG: Al het papier moet 280 mm of langer zijn. A4-papier en papier op Letter-formaat kan niet in liggende positie worden geladen.

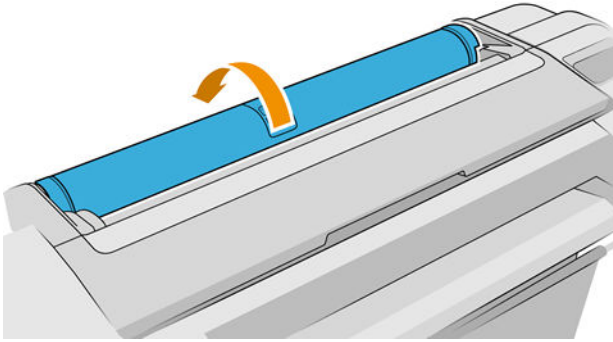
💡 TIP: Draag voor fotopapier katoenen handschoenen om te voorkomen dat er vet op het papier komt.



⚠ VOORZICHTIG: Houd de mand gedurende het hele laadproces gesloten.

Een rol op de as plaatsen

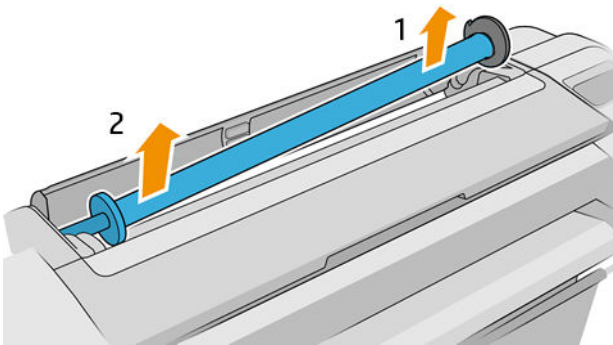
1. Open de klep van de rol.



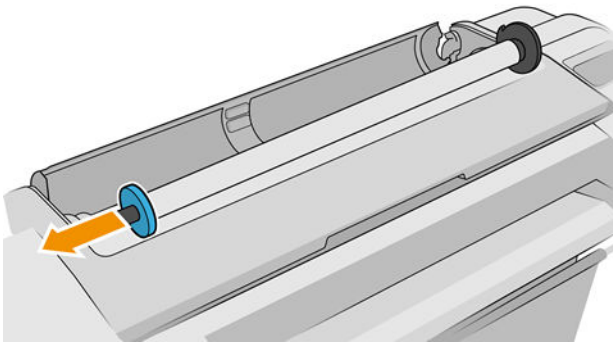
2. Verwijder het zwarte uiteinde van de as uit de printer en verwijder vervolgens het blauwe uiteinde.

⚠ VOORZICHTIG: Zorg ervoor dat u het zwarte uiteinde als eerst verwijdert. Als u het blauwe uiteinde als eerst verwijdert, kan het zwarte uiteinde beschadigd raken.

⚠ WAARSCHUWING! Plaats uw vingers niet in de assteunen tijdens het verwijderen.



3. Aan elk uiteinde van de as bevindt zich een stop om de rol op zijn plaats te houden. De blauwe stop kan worden verwijderd om een nieuwe rol te plaatsen; de stop schuift over de as om rollen van verschillende breedten te kunnen vasthouden. Verwijder de blauwe papierstop van de as.



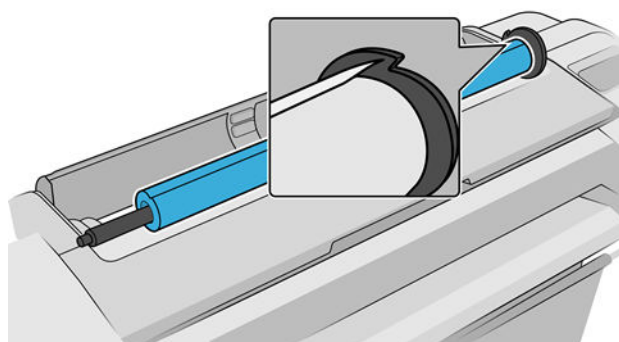
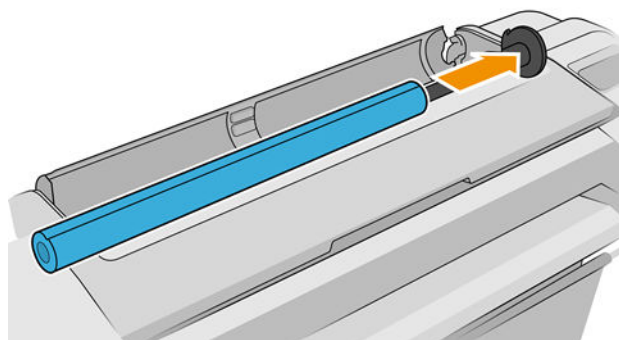
📝 OPMERKING: Als de nieuwe rolkern een interne diameter van 3 inch heeft, moet u ervoor zorgen dat de kernadapters zijn geïnstalleerd. Zie [Andere accessoires bestellen op pagina 155](#).

4. Als de rol lang is, leg dan de as horizontaal op een tafel en laad de rol op de tafel.

💡 TIP: Het kan zijn dat u een grote rol met twee personen moet laden.

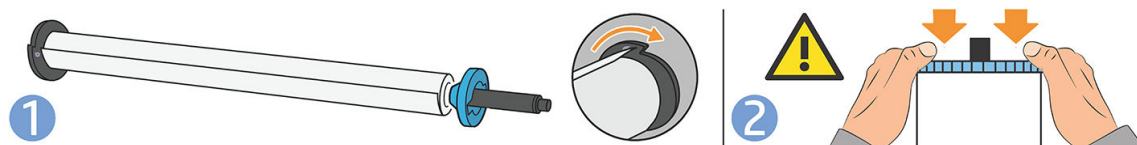
- Schuif de nieuwe rol op de as. Zorg ervoor dat de papiersoort in de juiste richting is geplaatst (de zwarte stopper geeft de juiste richting van het papier aan). Als het papier niet juist is geplaatst, verwijdert u de rol, draait u deze 180° en schuift u de rol weer op de as. Er zijn labels op de as waarmee de juiste richting wordt aangegeven.

 **OPMERKING:** De illustraties tonen de printer gezien vanaf de voorkant. Als u het papier echter plaatst terwijl u achter de printer staat, wordt de blauwe stop in de houder aan de rechterkant geplaatst.

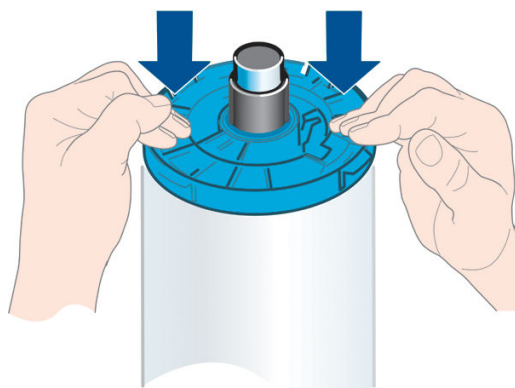


Zorg ervoor dat het uiteinde van de rol zich zo dicht mogelijk tegen de asstopper bevindt.

- Plaats de blauwe papierstop op het open uiteinde van de as en duw de stop naar het uiteinde van de rol.



- Zorg ervoor dat de blauwe papierstop zo ver mogelijk wordt ingedrukt, totdat beide uiteinden tegen de stoppers zitten.



Als u de papiersoort regelmatig verandert, kunt u de rollen sneller vervangen door verschillende typen rollen vooraf op verschillende assen te plaatsen. Extra assen kunnen afzonderlijk worden aangeschaft; zie [Accessoires op pagina 150](#).

Een rol in de printer laden

Voordat u deze procedure uitvoert, moet u een rol op de as hebben geplaatst. Zie [Een rol op de as plaatsen op pagina 29](#).

TIP: Als uw printer twee rollen accepteert, mag u niet proberen beide rolkleppen tegelijkertijd te openen; dit kan problemen veroorzaken. Sluit altijd één klep voordat u de andere opent.

OPMERKING: De eerste drie onderstaande stappen zijn optioneel: u kunt beginnen met stap 4. In dit geval zal de printer echter geen rekening houden met de lengte van de rol en wordt er geen streepjescode op de rol afgedrukt wanneer deze een volgende keer wordt verwijderd. Er wordt dus aangeraden om al deze stappen te volgen, beginnende bij stap 1, tenzij u de optie **Papierinformatie afdrukken** hebt uitgezet. Zie [Informatie afdrukpapier op pagina 41](#).

1. Tik op het front panel op het pictogram , vervolgens op het rolpictogram en daarna op **Laden**.

Als de rol die u hebt geselecteerd al is geladen, moet u wachten totdat deze automatisch is verwijderd.

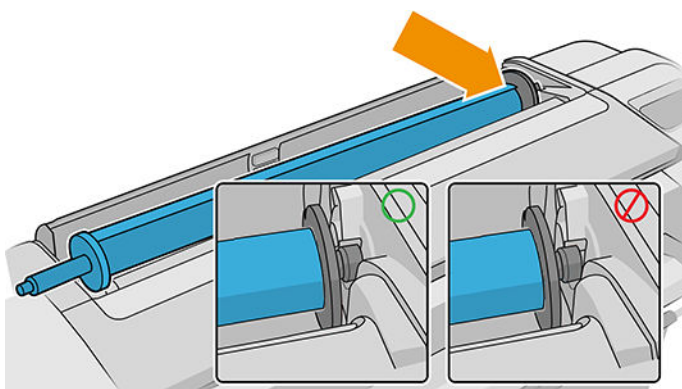
U moet achter de printer staan bij het laden van de onderste rol (rol 2). U kunt achter of voor de printer staan bij het laden van de bovenste rol (rol 1).

VOORZICHTIG: Als u kleiner bent dan 1,60 m, dan kan het laden van een rol terwijl u voor de printer staat rugpijn of andere fysieke problemen veroorzaken.

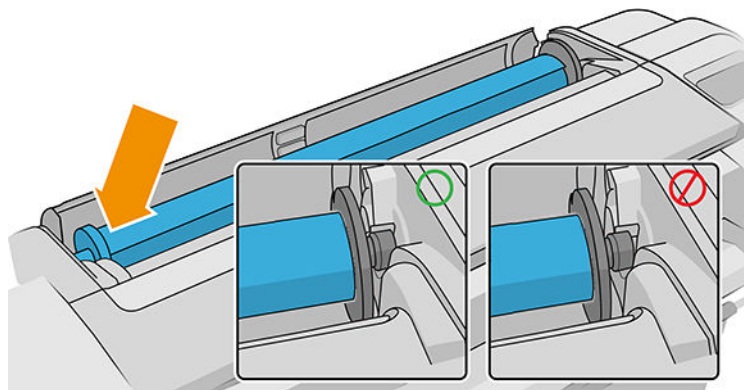
2. Alleen Z6dr/Z9*dr: Als u rol 1 gaat laden terwijl rol 2 al is geladen, dan wordt rol 2 naar de standby-positie teruggebracht zodat er op afgedrukt kan worden zonder opnieuw te laden.

OPMERKING: Als u een rolklep opent terwijl die rol in de standby-positie is, dan wordt de rol verwijderd en moet u deze opnieuw laden wanneer u er de volgende keer op wilt afdrukken.

3. Open de rolklep wanneer die nog niet is geopend.
4. Leg het zwarte uiteinde van de as op de rechter rolhouder (gezien vanaf de voorkant). Plaats het uiteinde niet helemaal in de rolhouder.

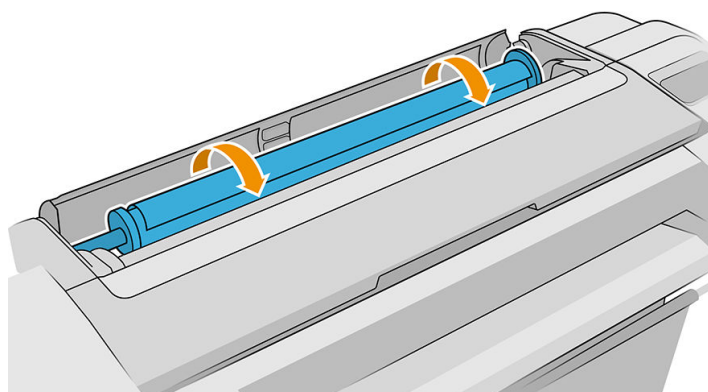


5. Laat het blauwe uiteinde van de as rusten op de linker rolhouder.

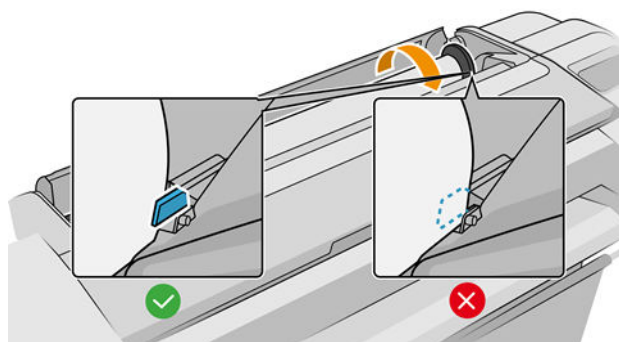


6. Druk de as met beide handen tegelijkertijd in beide rolhouders.
7. Als de rand van de rol scheef is of is gescheurd (soms als gevolg van plakband dat wordt gebruikt om het uiteinde van de rol op zijn plaats te houden), trek het papier er dan iets uit en snij een rechte rand.
8. Plaats de papierreand in de printer.

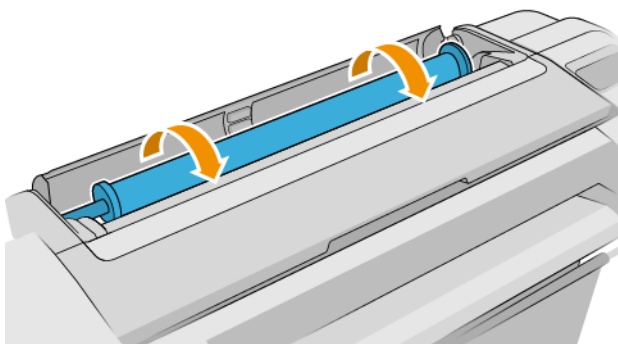
⚠ WAARSCHUWING! Duw uw vingers niet in het papierpad van de printer.




💡 TIP: Plaats bij het laden van de bovenste rol het rolpapier niet in de papiersnijdersleuf. Als u dat doet, dan piept de printer en wordt u op het frontpanel gevraagd om het papier te verwijderen.



9. Rol het papier de printer in totdat u weerstand voelt en het papier iets buigt. Wanneer de printer het papier detecteert, klinkt er een geluidssignaal en wordt het papier automatisch ingevoerd.



10. Als de voorrand van het papier een streepjescode heeft, dan leest de printer deze en snijdt de streepjescode eraf waarna deze in de mand valt. U moet de papiersnijstrook verwijderen en weggoien.
 11. Als de voorkant van het papier geen barcode heeft, dan wordt u op het frontpanel gevraagd om een papiercategorie en -type te selecteren.
-
-  **TIP:** Zie [Papiersoort is niet in het stuurprogramma, HP Utility of het frontpanel op pagina 160](#) als u een papiersoort hebt geladen waarvan de naam niet in de papierlijst voorkomt.
-
12. Als de optie **Informatie afdrukpapier** is ingeschakeld, wordt u op het frontpanel gevraagd om de lengte van de rol te specificeren. Zie [Informatie afdrukpapier op pagina 41](#).
 13. De printer controleert de uitlijning en meet de breedte. Vervolgens wordt u op het frontpanel gevraagd om de rolklep te sluiten.

Als het papier niet juist is uitgelijnd, zal de printer het automatisch opnieuw uitlijnen.

 **OPMERKING:** Als u bij het laden van papier onverwachte problemen ondervindt, gaat u naar [Het lukt niet om het papier te laden op pagina 158](#).

Een papierrol verwijderen

Controleer of er papier op de rol is of dat de rol leeg is, voordat u een rol verwijdert en volg de juiste procedure zoals hieronder is beschreven.

Snelle procedure met papier op de rol


Als er papier op de rol zit, opent u de klep waarna de rol automatisch wordt verwijderd, behalve wanneer de rol niet gesneden kan worden; zie in dit geval [Procedure voor handmatige verwijdering op pagina 35](#).

 **OPMERKING:** Als de rol op deze manier wordt verwijderd, wordt er geen streepjescode op afgedrukt, waardoor de printer de lengte van de rol niet weet als deze de volgende keer wordt geladen. Zie [Informatie afdrukpapier op pagina 41](#).

 **OPMERKING:** Als u de klep van een rol opent terwijl een vel is geplaatst, wordt ook het vel verwijderd.

Frontpanelprocedure met papier op de rol

Als er papier op de rol zit, kunt u dit vanuit het frontpanel verwijderen.

1. Tik op het pictogram , vervolgens op het rolpictogram en daarna op **Verwijderen**.
2. Het kan zijn dat u de rolklep moet openen.
3. Als het papier onsnijdbaar is, zie dan [Procedure voor handmatige verwijdering op pagina 35](#).

Procedure bij lege papierrol

Wanneer het uiteinde van het papier niet meer aan de as is bevestigd, trekt u het papier uit de printer.

Trek vanuit waar het papier toegankelijk is; de achterkant van de printer wordt aanbevolen. Het kan zijn dat u de rolklep moet openen.

Procedure voor handmatige verwijdering

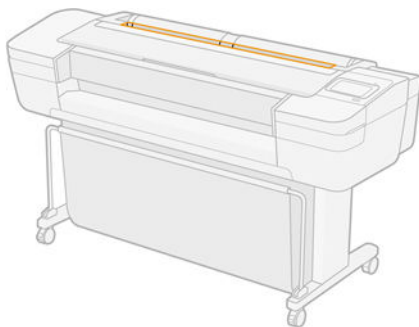
Papiersoorten die niet door de automatische snijder kunnen worden gesneden, moeten handmatig worden verwijderd:

1. Open de rolklep.
2. Spoel indien nodig het papier terug door de as handmatig te draaien, totdat het papier is verwijderd uit de printer.
3. Sluit de rolklep.

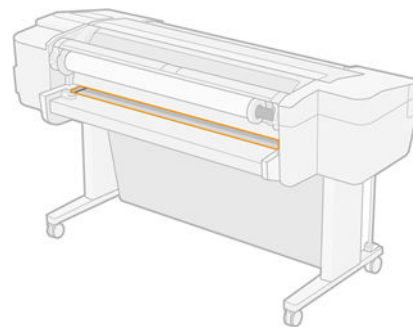
Eén vel laden

Z9+ modellen met één rol hebben een invoerlade aan de achterkant van de printer en het front panel adviseert om dit pad te gebruiken om het vel te laden. U kunt echter ook de papiersnijdersleuf bovenop de printer gebruiken. Als er geen invoerlade is, moet u de papiersnijdersleuf op de bovenkant gebruiken.

Papiersnijdersleuf bovenop



Invoerlade aan de achterkant




De papiersnijdersleuf bovenop gebruiken

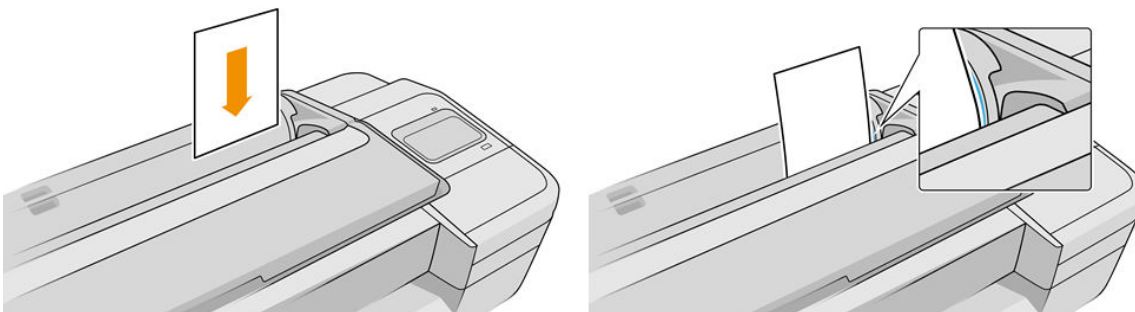
1. Zorg ervoor dat alle rolkleppen gesloten zijn. Als een klep wordt geopend terwijl een vel is geplaatst, wordt het vel direct verwijderd.
2. Tik op het front panel op het pictogram  en daarna op **Vel > Laden**.
3. Selecteer uw papiercategorie en -type.

 **TIP:** Zie [Papiersoort is niet in het stuurprogramma, HP Utility of het frontpaneel op pagina 160](#) als u een papiersoort hebt geladen waarvan de naam niet in de papierlijst voorkomt.

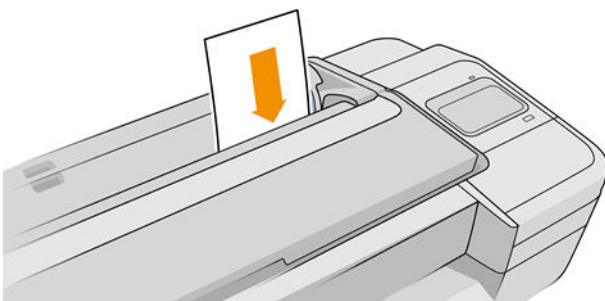
- Alleen Z6dr/Z9+dr: Als er reeds een rol is geladen, dan moet u wachten totdat deze is teruggebracht naar de stand-bypositie; hierop kan weer worden afgedrukt zonder opnieuw te hoeven laden, zodra het vel papier is verwijderd.

 **OPMERKING:** Als u bij een model met een dubbele rol een rolklep opent terwijl die rol in de stand-bypositie staat, wordt de rol automatisch verwijderd en moet u deze opnieuw laden wanneer u er de volgende keer op wilt afdrucken.

- Voer het vel in de sleuf van de papiersnijmachine aan de rechterkant van de printer in zodra u daarom gevraagd wordt op het front panel. De kant waarop moet worden afgedrukt is naar ons toe gericht in de afbeeldingen; in de printer is deze naar boven gericht.



- Plaats uw vel uitgelijnd met de laadlijn en steek deze naar binnen totdat het papier niet verder kan. Met dickere of zwaardere vellen voelt u weerstand.




 **WAARSCHUWING!** Duw uw vingers niet in het papierpad van de printer.


- Tik op **OK** op het front panel om het papier in de printer in te voeren. Voer het vel voorzichtig in de printer in; dit is vooral belangrijk bij dickere papersoorten.
- De printer controleert de uitlijning en meet het vel.


 **OPMERKING:** Afhankelijk van de lengte van het vel wordt dit via de voorzijde uit de printer gevoerd.

- Als het vel niet goed is uitgelijnd, wordt u mogelijk gevraagd dit opnieuw te laden. Volg de instructies op het scherm van het front panel.

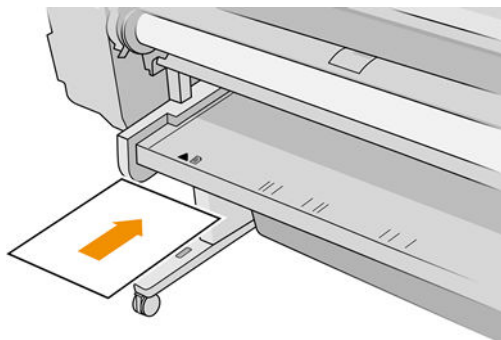
 **OPMERKING:** Als u bij het laden van papier onverwachte problemen ondervindt, gaat u naar [Het lukt niet om het papier te laden op pagina 158](#).

Met de invoerlade aan de achterkant (Z9+ modellen met één rol)

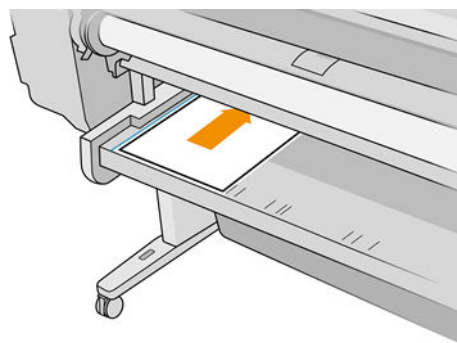
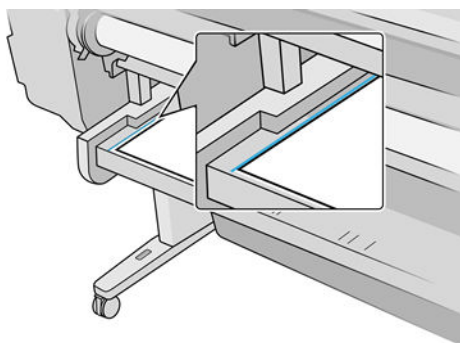
- Zorg ervoor dat alle rolkleppen gesloten zijn. Als een klep wordt geopend terwijl een vel is geplaatst, wordt het vel direct verwijderd.
- Tik op het front panel op het pictogram  en daarna op **Vel > Laden**.
- Selecteer uw papiercategorie en -type.

 **TIP:** Zie [Papiersoort is niet in het stuurprogramma, HP Utility of het frontpanel op pagina 160](#) als u een papiersoort hebt geladen waarvan de naam niet in de papierlijst voorkomt.

4. Voer het vel in de invoerlade aan de achterkant van de printer in zodra u daarom gevraagd wordt op het front panel. De kant waarop moet worden afgedrukt is naar ons toe gericht in de afbeeldingen; in de printer is deze naar boven gericht.




5. Plaats uw vel uitgelijnd met de laadlijn en steek deze naar binnen totdat het papier niet verder kan. Met dickere of zwaardere vellen voelt u weerstand.




 **WAARSCHUWING!** Duw uw vingers niet in het papierpad van de printer.

6. Tik op **OK** op het front panel om het papier in de printer in te voeren. Voer het vel voorzichtig in de printer in; dit is vooral belangrijk bij dickere papiersoorten.
7. De printer controleert de uitlijning en meet het vel.

 **OPMERKING:** Afhankelijk van de lengte van het vel wordt dit via de voorzijde uit de printer gevoerd.

8. Als het vel niet goed is uitgelijnd, wordt u mogelijk gevraagd dit opnieuw te laden. Volg de instructies op het scherm van het front panel.

 **OPMERKING:** Als u bij het laden van papier onverwachte problemen ondervindt, gaat u naar [Het lukt niet om het papier te laden op pagina 158](#).

Eén vel verwijderen

Om een enkel vel na het afdrucken te verwijderen, kunt u eenvoudigweg het vrije vel uit de voorzijde van de printer trekken.

Als u een vel wilt verwijderen zonder af te drukken, gaat u naar het front panel en tikt u op het pictogram





, vervolgens op de velkaart en daarna op **Verwijderen**.

Het vel wordt uit de voorzijde van de printer gevoerd; u kunt het handmatig pakken of het in de mand laten vallen.

Gevoelig-papiermodus (alleen Z6dr en Z9+)


De gevoelig-papiermodus van de printer is ontworpen om te zorgen voor de hoogste kwaliteit afdrucken op papier dat bijzonder gevoelig is voor vervormingen of krassen, zoals film. Standaard vraagt de printer bij sommige categorieën kwetsbaar papier of u deze als **gevoelig papier** wilt laden.

Als u wilt dat de printer u iedere keer dat u een rol plaatst hierom vraagt, gaat u naar het front panel en tikt u op het pictogram , vervolgens op het kleine pictogram  en daarna op **Papierbron > Vragen hoe te laden**.

Bij het laden van papier in de gevoelig-papiermodus begeleidt het front panel u door een stapsgewijze procedure. Aan het einde wordt u gevraagd om de rolklep open te houden terwijl de gevoelig-papiermodus actief is. Afgezien daarvan kunt u zoals gewoonlijk afdrucken.

 **VOORZICHTIG:** Plaats uw vingers niet op het invoerpad van de rol papier en het tandwielsysteem.



 **OPMERKING:** Als de modus actief is, wordt dit aangeduid met een pictogram op het papierinformatiescherm op het front panel.

Opmerkingen

- De gevoelig-papiermodus blijft actief totdat de rol verwijderd is. Als de modus actief is, wordt dit aangeduid met een pictogram op het papierinformatiescherm op het front panel.
- Wanneer een rol is geladen of wordt behandeld als gevoelig papier, kan deze niet door de printer worden geparkeerd. Dit betekent dat er geen ander papier beschikbaar zal zijn voor afdrucken zolang de gevoelig-papiermodus actief is. In deze modus werkt de printer dan zoals een printer met één rol.
- Als een tweede rol wordt geladen terwijl de gevoelig-papiermodus actief is, wordt de gevoelige rol automatisch verwijderd.

Informatie over het papier bekijken

Om gegevens over het geladen papier weer te geven, tikt u op het pictogram  en daarna op het rolpictogram.

De volgende informatie wordt op het front panel weergegeven:

- De geselecteerde papiersoort
- De status van de rol of het vel papier
- De breedte van het papier in millimeters (schatting)
- De lengte van het papier in millimeters (schatting)
- Kalibratiestatus

Als er geen papier is geladen, dan verschijnt het bericht **Geen papier**.

Dezelfde informatie wordt weergegeven in de HP DesignJet Utility voor Windows (tabblad **Overzicht** > tabblad **Benodigdheden**), de HP Utility voor macOS (informatiegroep: **Printerstatus** > **Benodigdhedenstatus**) en de geïntegreerde webserver (tabblad **Papier** > **Papierbron** en klik vervolgens op de kaart voor het geladen papier om de extra gegevens over kalibratie en lengte weer te geven).

Papiervoorinstellingen

Elk ondersteund papiersoort heeft zijn eigen kenmerken. Voor de beste afdrukkwaliteit past de printer de afdrukprocedure aan het gebruikte papiersoort aan. Voor sommige typen is bijvoorbeeld meer inkt of een langere droogtijd nodig. Daarom moet de printer een beschrijving krijgen van de vereisten van elk papiersoort. Deze beschrijving wordt de *paper preset* (papiervoorinstelling) genoemd. De papiervoorinstelling bevat het ICC-kleurenprofiel, waar de kleurkenmerken van het papier op staan beschreven. De voorinstelling bevat tevens informatie over andere kenmerken en vereisten van het papier die niet direct aan kleur zijn gerelateerd. De printersoftware bevat al bestaande papierinstellingen voor uw printer.

Aangezien het onhandig is om te bladeren in een lijst met alle papiersoorten die beschikbaar zijn voor uw printer, bevat de printer alleen voorinstellingen van veelvoorkomende papiersoorten. Als u papier koopt waarvoor uw printer geen mediaprofiel heeft, kunt u dat papiersoort niet op het frontpanel selecteren.


U kunt extra papiervoorinstellingen van internet downloaden en deze installeren: zie [Een gedownloade papiervoorinstelling installeren op pagina 39](#).

Een gedownloade papiervoorinstelling installeren

1. Nadat u de juiste papiervoorinstelling op <https://hp.globalbmg.com/paperpresets> of de website van de papierfabrikant hebt gevonden, klikt u op de knop **Nu downloaden** en slaat u de papiervoorinstelling (een **.oms**-bestand) op uw computer op.



OPMERKING: Als u de gewenste papiervoorinstelling niet op het web vindt, is die mogelijk opgenomen in de meest recente firmware voor uw printer. Raadpleeg de release-info bij de firmware voor meer informatie; zie [De firmware bijwerken op pagina 147](#).

2. Voordat u begint met het installeren de nieuwe voorinstelling, zorgt u ervoor dat de printer inactief is en dat de afdrukwachtrij is gestopt. Het installeren van een nieuwe papiervoorinstelling onderbreekt alle gaande afdrucken.
3. Start HP DesignJet Utility of de geïntegreerde webserver.
 - Selecteer in HP DesignJet Utility voor Windows **Kleurcentrum** en vervolgens **Papiervoorinstelling importeren**.
 - Selecteer in HP Utility voor macOS **Alle instellingen** > **Papiervoorinstellingen importeren**.
 - Klik in de geïntegreerde webserver op het tabblad **Papier**. Klik in het gedeelte Papierbeheer op het tabblad **Papiervoorinstellingen**.
4. Selecteer op de pagina Import (Importeren) het papiervoorinstellingenbestand dat u heeft opgehaald in stap 1.
5. Klik op de knop **Importeren** en wacht totdat het updateproces is voltooid. Dit kan enige tijd duren.
6. Controleer of de nieuwe papiersoort verschijnt in de categorie **Extra papier** of **Aangepast papier** in het frontpanel van uw printer.
7. Synchroniseer de nieuwe papiersoort met de driver door de HP Utility te openen. Selecteer uw printer en vervolgens **Papiervoorinstellingenbeheer** en **Papiervoorinstellingen synchroniseren** (knop .



OPMERKING: Dit is alleen mogelijk als u de driver voor uw printer hebt geïnstalleerd.

Nu u de papiervoorinstelling hebt geïmporteerd, kunt u de papiersoort selecteren op het front panel en in de driver. De papiervoorinstelling voor de nieuwe papiersoort is gereed voor gebruik door uw toepassing.

Uw eigen papiervoorinstelling aanmaken

U moet een papiervoorinstelling voor het nieuwe papier toevoegen voordat u een aangepaste papiersoort met uw printer kunt gebruiken. U kunt een nieuwe papiervoorinstelling maken met behulp van het Kleurcentrum in de HP Utility.

De naam van de papiervoorinstelling zal verschijnen in de printer driver en op het front panel.

Voor het maken van een papiervoorinstelling, kunt u deze eenvoudige procedure volgen:

1. Ga naar het tabblad **Kleurcentrum** in de HP Utility voor Windows, of naar de groep **Papiervoorinstellingenbeheer** in de HP Utility voor macOS.
2. Klik op **Papiervoorinstelling maken** in Windows of op het pictogram **+** in macOS.
3. Selecteer een papiercategorie in het vervolgkeuzemenu. De papiercategorie bepaalt de hoeveelheid inkt die wordt gebruikt en andere fundamentele afdrukparameters. Zie [Papiersoort is niet in het stuurprogramma, HP Utility of het frontpanel op pagina 160](#) voor aanvullende informatie over de afdrukparameters.
4. Voer de naam van het papier in.

 **TIP:** De commerciële naam van uw papier is waarschijnlijk de meest begrijpelijke voor andere gebruikers van de printer.

5. Selecteer de juiste instellingen: droogtijd, horizontale snijder enz.
6. Klik op **Volgende** of **Gereed** in Windows (afhankelijk van uw printermodel) en **Doorgaan** in macOS.
7. U kunt de papiernaam vinden in de categorie **Aangepast papier** op het front panel en in HP Utility. Als u een Z9+ printer gebruikt, wordt u gevraagd om het papier te profileren. Zie [Uw eigen-profiel aanmaken \(alleen Z9+\) op pagina 98](#).
8. Om het papier te profileren, gaat u naar de sectie 'Profielbeheer' van het Kleurcentrum in de HP Utility. Kies de naam van het ICC-profiel.

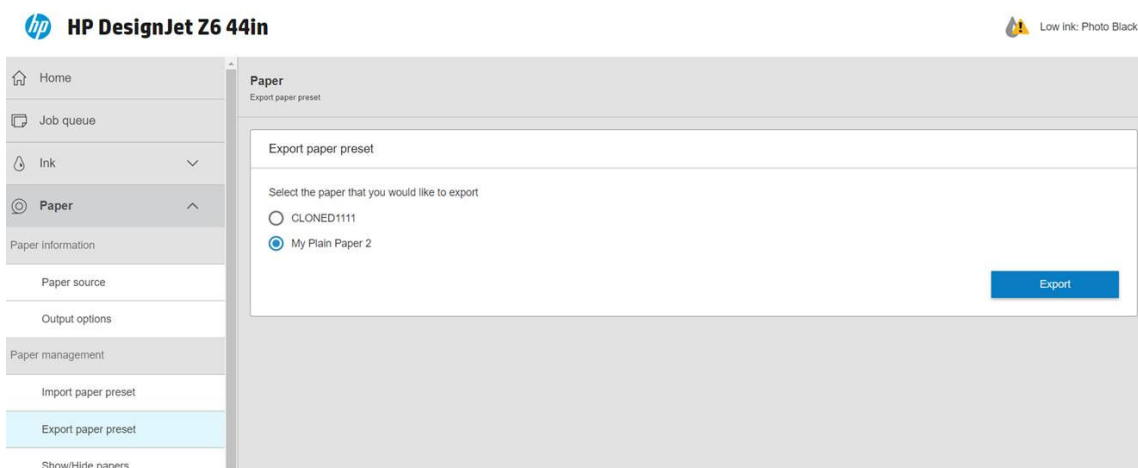
Nu u de papiervoorinstelling hebt aangemaakt, kunt u de papiersoort selecteren op het bedieningspaneel en in de driver onder de categorie **Aangepast papier**.

U kunt de nieuwe papiervoorinstelling exporteren naar uw computer en gebruiken op andere printers uit de HP DesignJet Z-serie:

- Via de HP Utility: Klik op **Papiervoorinstellingenbeheer** in het Kleurcentrum, selecteer de papiervoorinstelling en klik op het  onder aan de pagina. Volg daarna de instructies op het scherm.

- Via de geïntegreerde webserver: Klik op het tabblad **Papier** op **Papierbeheer** > **Papiervoorinstelling** **exporteren**. Selecteer een papiervoorinstelling en klik op de knop **Exporteren**. Een OMS-pakket met de papiervoorinstelling wordt gedownload.

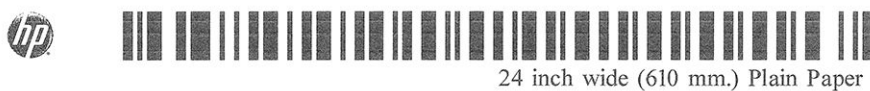
 **OPMERKING:** Deze pagina toont alleen de aangepaste papiervoorinstellingen die u kunt exporteren.





Zie [Een gedownloade papiervoorinstelling installeren op pagina 39](#) als u de voorinstelling op een andere printer wilt installeren.


Informatie afdrukpapier


Schakel de optie **Informatie afdrukpapier** in om de geschatte lengte te noteren van het overgebleven papier, de papierbreedte en het type. De informatie is een combinatie van streepjescode en tekst die wordt afgedrukt op de invoerrand van de rol als het papier uit de printer wordt verwijderd.



 **OPMERKING:** De schatting van de papierlengte is alleen beschikbaar als de printer de hoeveelheid papier die op de rol zat tijdens het laden heeft geregistreerd. Om deze informatie zelf aan de printer te verstrekken, kunt u de rollengte op het frontpanel opgeven wanneer u het papier laadt of een rol laden waarop de streepjescode met papiergegevens op is afgedrukt.

 **OPMERKING:** De streepjescode en tekst worden alleen op de rol afgedrukt als de laad- en verwijderprocessen vanuit het papiermenu van het frontpanel zijn gestart.


 **OPMERKING:** Deze optie werkt alleen met papier dat helemaal ondoorzichtig is: deze optie kan mislukken bij transparant of doorschijnend papier.

Om de optie **Papierinformatie afdrukken** in te schakelen, gaat u naar het front panel en tikt u op  en daarna op **Papierbron** > **Papierinformatie afdrukken** > **Inschakelen**.

 **OPMERKING:** Als deze optie wordt ingeschakeld, zullen de procedures voor papier laden en verwijderen zich enigszins wijzigen.

Het papier verplaatsen

Als de printer op niet-actief staat (klaar om af te drukken), kunt u het papier vanuit het frontpanel naar voren en naar achteren verplaatsen. Dit kunt u doen indien u meer of minder witruimte tussen de laatste afdruk en de volgende wilt.

Om het papier te verplaatsen, tikt u op  en daarna op **Papierbron > Papier verplaatsen**. Vervolgens tikt u op de pijl omhoog om het papier door te voeren of op de pijl omlaag om terug te voeren.

Als u een Z9+-printer hebt, kunt u het papier ook verplaatsen door te tikken op het pictogram  op het beginscherm of in het statuscentrum.


Het papier invoeren en snijden


Er zijn twee manieren om het papier door te voeren en te snijden vanaf het front panel:

- Tik op  en daarna op **Papierbron > Papierdoorvoer en snijden**.
- Tik in het statuscentrum op het pictogram .

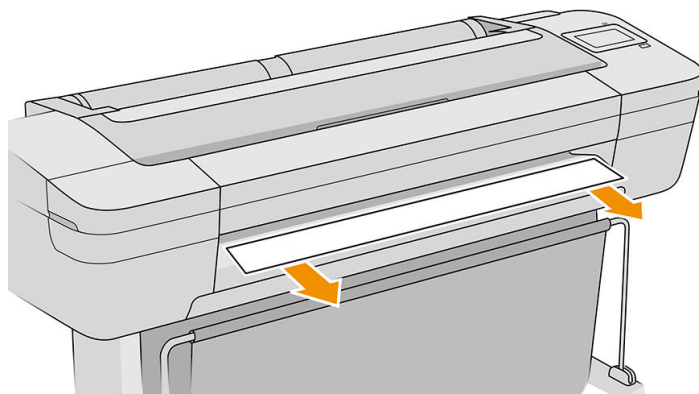
De printer voert daarna het papier door en maakt een rechte snede langs de voorste rand. Er zijn verschillende redenen waarom u dit misschien wilt doen:


- Voor het bijsnijden van de voorrand van het papier als dit is beschadigd of niet recht is.
- Om het papier door te voeren en af te snijden wanneer de automatische snijder is uitgeschakeld.
- Om de wachttijd te annuleren en de beschikbare pagina's direct af te drukken, indien de printer wacht om meerdere pagina's te nesten.


 **OPMERKING:** De printkoppen ondergaan na elke afdruk een onderhoudsbeurt en het papier kan pas worden gesneden nadat dit proces is afgerond, waardoor u een vertraging kunt bemerken.

 **OPMERKING:** Sommige papiersoorten kunnen niet worden gesneden door de automatische snijder. In dit geval voert de printer het papier door zonder het te proberen te snijden.

 **VOORZICHTIG:** Verwijder het afgesneden stuk uit de uitvoerlade. Als er stroken of korte afdrukken achterblijven in de uitvoerlade, kan de printer vastlopen.



 **OPMERKING:** Met fotopapier en gecoat papier moet zorgvuldig worden omgegaan; zie [De afdruk heeft veegvlekken of krassen op pagina 176](#).

 **TIP:** Zie [Het papier verplaatsen op pagina 41](#) om het papier te verplaatsen zonder het te snijden.

Onderhoud papier

Volg de aanbevelingen hieronder op om de papierkwaliteit te behouden:

- Bewaar rollen onder bedekking van een ander stuk papier of textiel
- Bewaar gesneden vellen bedekt en schoon of veeg ze schoon voordat ze in de printer worden geladen
- In- en uitvoerplaten reinigen
- Houd de klep van uw printer altijd gesloten



OPMERKING: Met fotopapier en gecoat papier moet zorgvuldig worden omgegaan; zie [De afdruk heeft veegvlekken of krassen op pagina 176](#).

De droogtijd wijzigen

U kunt de droogtijd aanpassen aan uw specifieke afdrukcondities, zoals meerdere afdrukken waarbij tijd belangrijker is of wanneer u ervoor moet zorgen dat de inkt droog is voordat u het papier behandelt.

Tik op  en daarna op **Standaard afdrুকinstellingen > Afdruk ophalen > Droogtijd**. U kunt de volgende opties selecteren:

- **Extra lang**, om een langere tijd dan wordt aanbevolen in te stellen om ervoor te zorgen dat de inkt volledig is gedroogd
- **Optimaal**, om de standaard en aanbevolen tijd voor het geselecteerde papier in te stellen (dit is de standaardinstelling)
- **Verkort**, om een kortere tijd dan wordt aangeraden in te stellen als de kwaliteit minder belangrijk is
- **Geen** om de droogtijd uit te schakelen en de afdruk uit de printer te verwijderen zodra het afdrukken is voltooid




VOORZICHTIG: Als de inkt niet droog is wanneer de afdruk wordt verwijderd, kan er inkt in de uitvoerlade overblijven en kunnen er vlekken op de afdruk komen.



OPMERKING: Als u de droogtijd tijdens een afdruk annuleert, zal de printer het papier mogelijk niet meteen afsnijden en doorvoeren vanwege het onderhoud aan de printkoppen dat gelijktijdig wordt uitgevoerd. Als de droogtijd nul is, wordt het papier gesneden en wordt daarna het printkoponderhoud uitgevoerd. Als de droogtijd echter groter is dan nul, dan zal de printer het papier pas snijden nadat het printkoponderhoud is voltooid.

De automatische horizontale snijder aan- en uitzetten

Om de horizontale snijder van de printer in of uit te schakelen, gaat u naar het voorpaneel en tikt u op  en daarna op **Standaard afdrুকinstellingen > Snijmachine > Horizontale snijmachine** en wijzigt u vervolgens de snijmachineoptie.

De standaardinstelling is **Aan**.



BELANGRIJK: Als u afdrukt met HP Click, schakelt u de instelling in of uit op het front paneel.




OPMERKING: Als de snijder is uitgeschakeld, dan wordt het papier niet gesneden tussen afdruktaken, maar bij het laden en verwijderen van en het wisselen tussen rollen.

 **TIP:** Zie [Het papier invoeren en snijden op pagina 42](#) voor het snijden van rolpapier terwijl de automatische snijder is uitgeschakeld.

Schakel de automatische verticale trimmer in en uit (alleen Z6dr en Z9+dr)

Als u een Z6dr of Z9+dr printer hebt, bevat deze een geïntegreerde verticale trimmer die de linker- en rechterranden van het papier snijdt.

Om de verticale trimmer van de printer in of uit te schakelen, gaat u naar het front panel en tikt u op  en daarna op **Standaard afdrukinstellingen** > **Snijmachine** > **Verticale trimmer** en wijzigt u vervolgens de trimmeroptie.

De standaardinstelling is **Aan**.

 **BELANGRIJK:** Als u afdrukt met HP Click, schakelt u de instelling in of uit op het front panel.

Gebruik de opwikkelspoel

De opwikkelspoel helpt professionals en aanbieders van afdrukservices productiever te zijn door onbeheerde (nachtelijke) afdruktaken te maximaliseren en netjes verzamelde afdrukken te leveren.


De opwikkelspoel kan papier op twee manieren verzamelen: voorkant naar binnen en voorkant naar buiten.

Volg de montage-instructies voor het installeren van de opwikkelspoel voor gebruik met de printer.

De eerste keer dat u de opwikkelspoel gebruikt, activeert u deze door te tikken op het pictogram , vervolgens op **Uitvoeropties**, dan op het kleine pictogram  en vervolgens op **Accessoire installeren**. Selecteer vervolgens **De opwikkelspoel bevestigen** op de opwikkelspoelkaart.

 **OPMERKING:** Op sommige papiersoorten, zoals banners, werkt de opwikkelspoel beter als u de variabele voorspanningskit verwijderd. Het verwijderen van de kit verbetert de uiteindelijke vorm van de rol en voorkomt lege ruimten tussen de ronden. Zie [Papiersoorten die zijn getest met de opwikkelspoel op pagina 49](#).

Papier op de opwikkelspoel bevestigen

1. Tik op het front panel van de printer op het pictogram  en vervolgens op **Uitvoeropties**. Selecteer vervolgens **Bevestigen** op de opwikkelspoelkaart. Selecteer de te gebruiken rol.

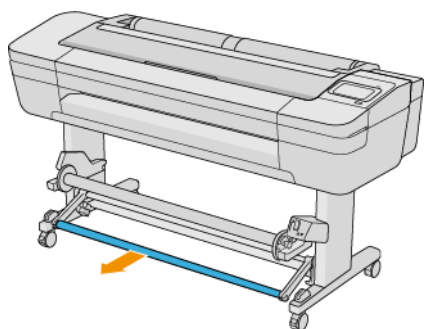
De instructies worden weergegeven op het front panel.

 **OPMERKING:** Als u besluit de opwikkelspoel tijdens het afdrukken te gebruiken, moet u uzelf vertrouwd maken met de procedure voordat u op de knop **Activeren** drukt. Voor het bevestigen van de opwikkelspoel tijdens het afdrukken moet u de procedure voltooien terwijl de printer het papier doorvoert en afdrukt. Het bevestigen van de opwikkelspoel tijdens het afdrukken bespaart ongeveer 1,5 m papier.

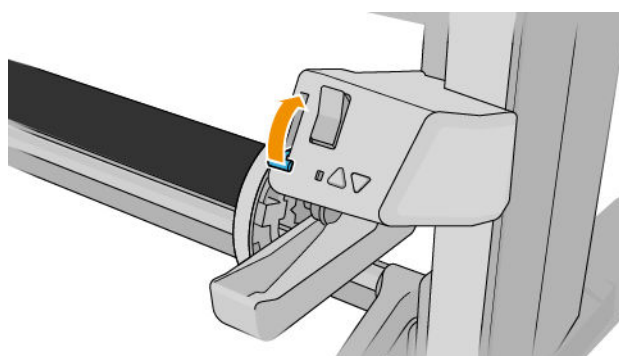
 **TIP:** Het is raadzaam om de opwikkelspoelschakelaar in de uit-stand te houden (zie [De opwikkelspoel verwijderen op pagina 51](#)) om ongewenste bewegingen te voorkomen bij het bevestigen van de opwikkelspoel tijdens het afdrukken. Wanneer u de bovenrand van het papier aan de kern hebt bevestigd en het papier is recht, zet dan de opwikkelspoelrichting naar wens in stand 1 of 2. Het instellen van 1 draait het papier dusdanig dat de afgedrukte afbeelding naar binnen wijst. Het instellen van 2 draait het papier dusdanig dat de afgedrukte afbeelding naar buiten wijst.

Bij de volgende stappen wordt verondersteld dat u hebt besloten direct te bevestigen. Als u besluit later te bevestigen, tijdens het afdrukken, moet u dezelfde handelingen uitvoeren zonder begeleiding door het front panel.

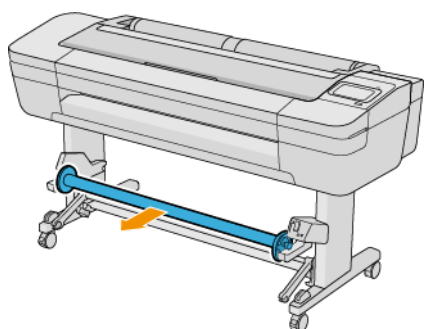
2. Verwijder de spanningsbalk.



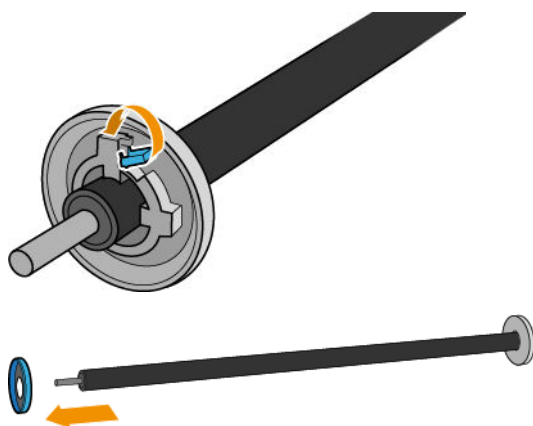
3. Ontgrendel de opwikkelspoel door de hendel helemaal omhoog te duwen.



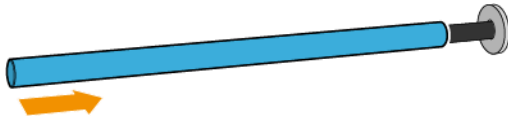
4. Verwijder de opwikkelspoel.



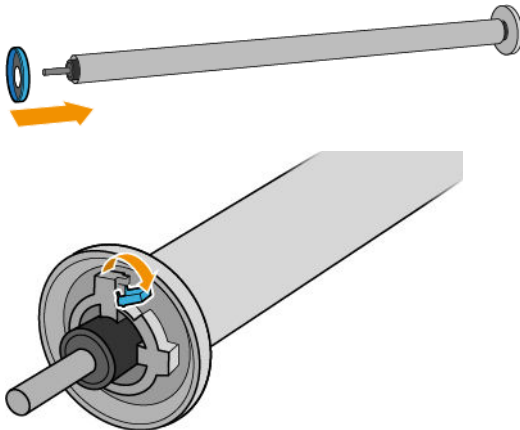
5. Duw de hendel omhoog om de papierstop van de opwikkelspoel te ontgrendelen en leg deze weg.



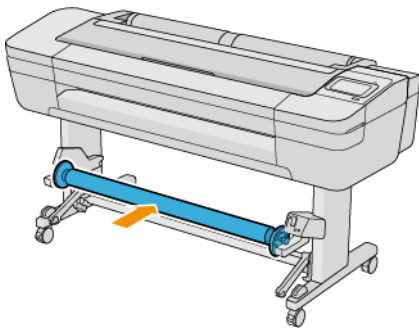
6. Schuif de kern op de opwikkelspoel. De kern moet minimaal zo breed zijn als het papier.



7. Plaats de papierstop terug op de opwikkelspoel en vergrendel deze met de hendel.



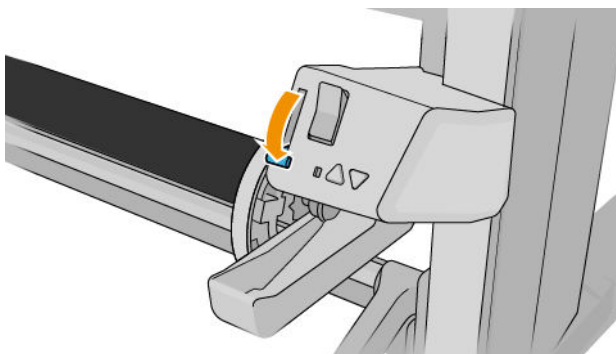
8. Laad de opwikkelspoel in de printer door stevig tegen beide einden te duwen.



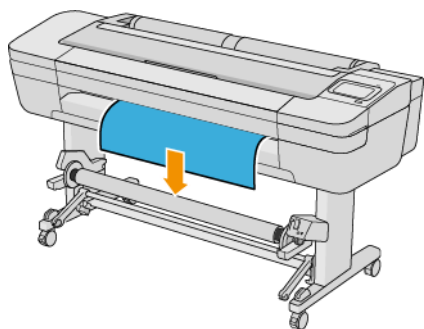
⚠ WAARSCHUWING! Zorg ervoor dat uw vingers niet beklemd raken.



9. Zorg ervoor dat de hendel van de opwikkelspoel in de laagste positie staat.



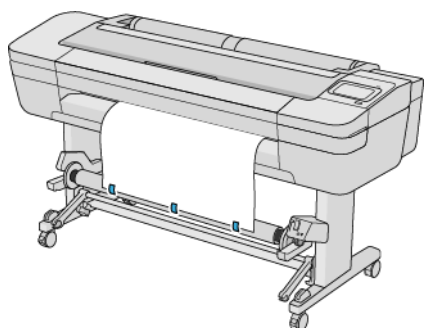
10. Breng het papier naar voren door op de knoppen **Geavanceerd/Terugspoelen** op het front panel te drukken.



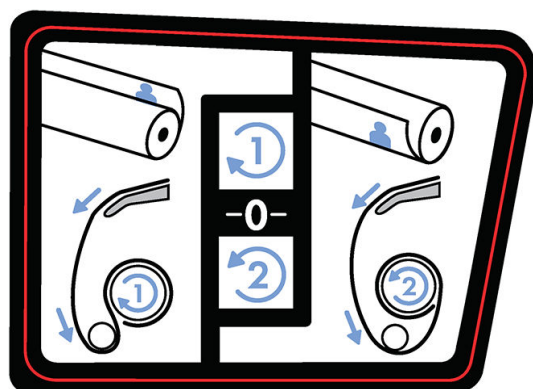
11. Trek het midden van de voorrand van het papier omlaag om het papier recht te maken. Probeer *niet* om meer papier uit de printer te trekken.

 **OPMERKING:** Als u de opwikkelspoel *tijdens* het afdrukken bevestigt, hoeft u het papier niet strak te trekken. Tape het papier vast aan de kern wanneer een behoorlijke lengte van het papier vanuit de printer is ingevoerd nadat het afdrukken is begonnen.

12. Stel de positie van de kern op de opwikkelspoel bij zodat deze is uitgelijnd met het papier.
13. Tape de voorrand van het papier aan de kern in het midden, daarna aan iedere kant. Zorg ervoor dat het papier recht is.

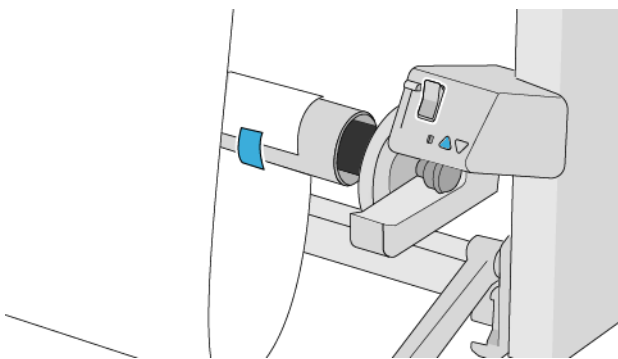


 **OPMERKING:** Afhankelijk of u de afbeeldingen naar binnen of buiten wilt afdrukken, plaatst u dienovereenkomstig tape.

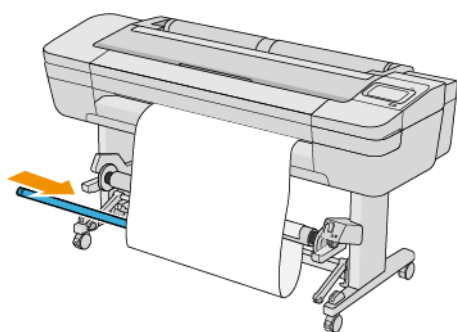


14. Druk op de knop op het front panel om het papier door te voeren en een lus te maken.

15. Druk op de blauwe pijl-omhoog op de oppakspoelmotor om de spoel één volle slag te draaien. Dit helpt bij het ondersteunen van het gewicht van de spanningsbalk.



16. Druk op de knop om het papier nogmaals door te voeren. Het papier moet doorgaan totdat het bijna de grond raakt.
17. Plaats de spanningsbalk voorzichtig. Dit is essentieel: de oppakspoel werkt niet goed zonder deze balk.

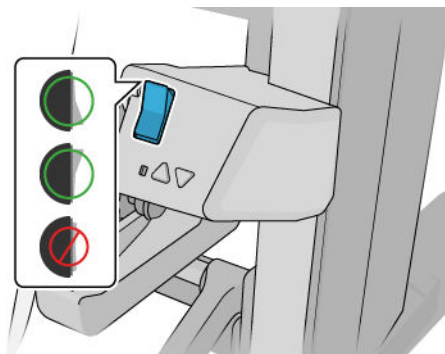


18. Plaats de spanningsbalk aan weerszijden in de steunen.

⚠ WAARSCHUWING! Zorg ervoor dat uw vingers niet beklemd raken.



19. Gebruik de wikkelrichtingschakelaar op de opwikkelspoelmotor om de wikkelrichting te selecteren. Het instellen van 1 draait het papier dusdanig zodat de afgedrukte afbeelding naar binnen wijst. Het instellen van 2 draait het papier dusdanig zodat de afgedrukte afbeelding naar buiten wijst.

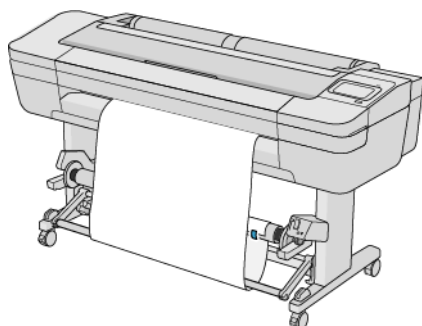


OPMERKING: U moet de voorrand op de juiste wijze vastplakken voor de wikkelrichting die u wilt gebruiken. Zie stap 13.

OPMERKING: Afhankelijk van het papierstype moet u mogelijk de Variabele voorspanningskit gebruiken.

Met sommige papiersoorten, zoals banners, verbetert het verwijderen van de Variabele voorspanningskit de uiteindelijke vorm van de rol en worden lege ruimten tussen de ronden voorkomen.

20. Tik op Volgende op het front panel. De printer voert het papier door en kalibreert het.
21. De volgende afbeelding toont hoe de printer eruit ziet als hij in bedrijf is. Wanneer papier vanaf de printer wordt ingevoerd, valt dit op de spanningsbalk, over de diverter en weer omlaag naar de oppakspoel.



OPMERKING: Als de opwikkelspoel in gebruik is, wordt het papier niet automatisch afgesneden na elke afdruk.

OPMERKING: Als de opwikkelspoel geladen is tijdens het afdrukken, kalibreer dan de papierdoorvoer voor een optimale afdrukkwaliteit. Tik op het front panel op , daarna op **Kalibratie papierdoorvoer >**

Papierdoorvoer kalibreren.


Papiersoorten die zijn getest met de opwikkelspoel

Type	Papiersoort	Variabele voorspanningskit aanbevolen?
Fotopapier	HP Premium Instant-Dry glanzend fotopapier	Nee
	HP Premium Instant-zijdeglans fotopapier	Nee
	HP Everyday sneldrogend glanzend fotopapier	Nee
	HP Everyday sneldrogend satijn fotopapier	Nee
	HP Universal Instant-dry fotopapier, glanzend	Nee

Type	Papiersoort	Variabele voorspanningskit aanbevolen?
	HP Universal Instant-dry satin fotopapier	Nee
	HP Premium mat fotopapier	Nee
	HP productie mat posterpapier	Nee
	HP productie satijn posterpapier	Nee
	Glanzend/matglanzend/satijn fotopapier	Nee
	Glanzend/matglanz./satijn fotopapier (minder inkt)	Nee
	Glanzend/matglanzend/satijn fotopapier (meer inkt)	Nee
	Mat fotopapier	Nee
Backlit-materiaal (verlicht)	HP Premium Film levendige kleuren voor Backlit	Nee
	Backlit-materiaal (verlicht)	Nee
Zelfklevend materiaal	HP Everyday Hechtend Mat Polypropyleen	Nee
	HP Universal hechtend vinyl	Nee
	HP ColorFast hechtend vinyl	Nee
	HP Everyday hechtend glans met polypropyleen	Nee
	Klevend polypropyleen mat	Nee
Materiaal voor spandoeken en borden	HP ondoorzichtige scrimbanner	Nee
	Scrim-banner	Nee
	HP Premium mat polypropyleen	Nee
	HP Everyday Mat Polypropyleen	Nee
	HP Duurzame matglanzende displayfilm	Nee
	HP Duurzame banner (zonder Tyvek)	Nee
	HP Duurzame banner met DuPont Tyvek	Nee
Bond-papier en gecoat papier	HP Super Heavyweight Plus Papier, mat	Nee
	HP Universal Bond Papier	Ja
	HP Helderwit inkjetpapier	Ja
	HP Premium Bond-papier (3 op kern)	Ja
	HP Papier met Coating	Ja
	HP Universal papier met coating, extra zwaar	Nee
	HP Papier met Coating, extra zwaar	Nee
	Gewoon papier	Ja
	Papier met coating	Ja
	Zwaar papier met coating	Nee
	Super zwaar gecoat papier	Nee
Materiaal voor beeldende kunst	HP Artist mat canvas	Nee
	HP mat lithorealistisch papier	Nee
	HP Professional mat canvas	Nee

Type	Papiersoort	Variabele voorspanningskit aanbevolen?
	Canvas	Nee
	Canvas (minder inkt)	Nee

De opwikkelspoel verwijderen

 **WAARSCHUWING!** Zorg ervoor dat uw vingers niet beklemd raken.



1. Tik op het front panel van de printer op , dan op **Uitvoeropties > Opwikkelspoel > Loskoppelen**.
2. Zet de schakelaar van de wikkelrichting op de uit-positie. De schakelaar staat op de uit-positie wanneer deze is gecentreerd (met andere woorden wanneer deze noch op positie 1 noch op positie 2 staat).
3. Snijd het papier af: selecteer **Automatisch** of **Handmatig** op het front panel.
4. Terwijl u het papier vasthoudt, gebruikt u de wikkelknop op de opwikkelspoelmotor om het restant van het papier om de opwikkelspoel te wikkelen.
5. Ontgrendel de opwikkelspoel door de hendel helemaal omhoog te duwen.
6. Verwijder de opwikkelspoel van de printer.

3 Werken met twee rollen (alleen Z6dr/Z9⁺)

- [Voordelen van een printer met meerdere rollen](#)
- [De manier waarop de printer taken toewijst aan papierrollen](#)

Voordelen van een printer met meerdere rollen

Een printer met meer rollen kan om verschillende redenen handig zijn:

- De printer kan, afhankelijk van uw voorkeur, automatisch tussen verschillende papiersoorten schakelen.
- De printer kan, afhankelijk van uw voorkeur, automatisch tussen verschillende papierbreedtes schakelen. Zo kunt u papier besparen door kleinere afbeeldingen op smaller papier af te drukken.
- Als u twee identieke rollen in de printer laadt, kunt u de printer lange tijd onbeheerd laten afdrukken, omdat automatisch kan worden overgeschakeld op een andere rol als de eerste rol leeg is. Zie [Onbeheerd afdrukken/s nachts afdrukken op pagina 79](#).

De huidige status van beide rollen wordt weergegeven op het front panel wanneer u tikt op het pictogram



OPMERKING: Bedenk dat een **beschermde rol** niet wordt gebruikt, tenzij het rolnummer of de papiersoort wordt aangevraagd. Zie [Een papiersoort beschermen op pagina 79](#).

OPMERKING: Als u papier gebruikt dat niet door uw printer wordt ondersteund, is het mogelijk dat automatisch wisselen is uitgeschakeld. In dat geval worden taken die naar de secundaire rol worden verzonden, in de wacht geplaatst totdat de rol handmatig wordt verwijderd.

OPMERKING: Als u vanuit een USB-flashdrive afdrukt, wordt multirolafdrukken een stuk gemakkelijker: u kunt handmatig specificeren welke rol u wilt gebruiken of u kunt **Papier besparen** selecteren. In dat geval kiest de printer de smalste rol waarop de afdruk past. U kunt de papiersoort niet specificeren.

De manier waarop de printer taken toewijst aan papierrollen

Als u een afdruktaak verzendt vanuit de printer driver, kunt u (met de optie **Papiersoort** of **Soort is**) opgeven of u deze wilt afdrukken op een bepaalde papiersoort; U kunt zelfs selecteren dat u het op een specifieke rol (1 of 2) afgedrukt wilt hebben (met de optie **Papierbron**, **Bron is** of **Papierdoorvoer**). Zo mogelijk voldoet de printer aan deze eisen en bovendien wordt gecontroleerd of er een papierrol is die breed genoeg is voor de afbeelding zonder dat deze hoeft te worden afgesneden.

- Als beide rollen voor de taak geschikt zijn, wordt de rol gekozen volgens het rolselectiebeleid. Zie [Rolbeleid op pagina 88](#).
- Als er maar één rol geschikt is voor de taak, dan wordt die op die rol afgedrukt.
- Als geen van de rollen geschikt is voor de taak, dan wordt deze onderbroken of wordt deze afgedrukt op een niet-geschikte rol, afhankelijk van de papierverschilactie. Zie [Papierconflict oplossen op pagina 89](#).

Het printerstuurprogramma voor Windows laat u weten welke papiersoorten en breedtes er momenteel zijn geladen in de printer en op welke rollen.

Hier volgen enkele instellingen die kunnen worden gebruikt in een aantal standaardsituaties.

OPMERKING: De instellingen **Soort is** en **Papierbron** bevinden zich in de printer driver; Het **Rolverwisselbeleid** wordt ingesteld op het front panel.

- Als er verschillende papiersoorten zijn geladen:
 - **Soort is:** selecteer het gewenste papiersoort
 - **Papierbron:** gebruik printerinstellingen
 - **Rolselectiebeleid:** maakt niet uit
- Als er verschillende papierbreedten zijn geladen:

- **Soort is:** printerinstellingen gebruiken
- **Papierbron:** gebruik printerinstellingen
- **Rolselectiebeleid:** minimize paper waste (Papier besparen)

 **TIP:** U kunt in sommige gevallen ook papier besparen door uw afbeeldingen te draaien of te nesten. Zie [Zuinig omgaan met papier op pagina 75](#).

- Wanneer er identieke rollen zijn geplaatst:
 - **Soort is:** printerinstellingen gebruiken
 - **Papierbron:** gebruik printerinstellingen
 - **Rolselectiebeleid:** minimize roll changes (Rolwisselen minimaliseren)

4 Netwerken

- [Inleiding](#)
- [Configuratie netwerkprotocollen](#)
- [Menu-items van het front panel](#)
- [Verbindingsconfiguratiemethoden](#)
- [Probleemoplossing](#)

Inleiding

De printer heeft een enkele RJ-45-verbindingspoort voor een netwerkverbinding. Om te voldoen aan de Class B-limieten is het gebruik van beschermde I/O-kabels vereist.

De geïntegreerde Jetdirect-printserver ondersteunt verbinding met netwerken compatibel met IEEE 802.3 10Base-T Ethernet-, IEEE 802.3u 100Base-TX Fast Ethernet en 802.3ab 1000Base-T Gigabit Ethernet. De printer onderhandelt automatisch met uw netwerk wanneer deze is verbonden en ingeschakeld om te werken met een verbindingssnelheid van 10, 100 of 1000 Mbps en om te communiceren met full- of half-duplexmodus. U kunt echter handmatig de verbinding configureren met het front panel van de printer of via andere configuratiehulpprogramma's vanaf het moment dat de netwerkcommunicatie tot stand is gebracht.

De printer kan meerdere netwerkprotocollen tegelijk ondersteunen, inclusief TCP/IPv4 en TCP/IPv6. Voor beveiligingsredenen bevat het functies om IP-verkeer naar en van de printer te controleren en ondersteunt het de configuratie van IP-beveiliging-protocols (IPsec).

Configuratie netwerkprotocollen

De printer kan gelijktijdig meerdere netwerkcommunicatieprotocollen ondersteunen. Hierdoor kunnen netwerkcomputers die verschillende protocollen kunnen gebruiken communiceren met dezelfde printer.

Elk protocol kan moeten worden geconfigureerd voordat de printer op het netwerk kan communiceren. Voor sommige protocollen zijn vereiste parameters automatisch aangekruist en zijn opgegeven instellingen door de gebruiker zijn niet nodig. Voor andere protocollen echter, kunnen er vele parameters zijn om te configureren.

Netwerkprotocollen in- en uitschakelen

Als er een netwerkprotocol is ingeschakeld, gaat de printer mogelijk actief uitzenden op het netwerk, zelfs wanneer er geen computers op het netwerk dat het protocol gebruiken. Dit kan netwerkverkeer verhogen. U kunt onnodig verkeer uitsluiten door niet-gebruikte protocollen uit te schakelen. Door het uitschakelen van de niet-gebruikte protocollen kunt u:

- Netwerkverkeer verminderen door berichten te elimineren die worden uitgezonden van niet-gebruikte protocollen
- Een betere controle bieden over wie de printer beheert door gebruikers te verwijderen uit andere netwerken die mogelijk taken op deze printer afdrucken
- Protocolspecifieke foutomstandigheden weergeven, alleen voor ingeschakelde protocollen

Zie [Menu-items van het front panel op pagina 56](#) voor het uitschakelen van niet-gebruikte protocollen via het configuratieschermmenu van het apparaat. Voor andere hulpmiddelen zoals systeemopdrachttoegang tot de geïntegreerde Telnet-server, raadpleegt u de *Beheerdershandleiding voor de HP Jetdirect-printserver* voor uw printservermodel.

Menu-items van het front panel

Om de netwerkconfiguratie-instellingen van de printer te openen, tikt u op het front panel op het pictogram



, daarna op het pictogram  en vervolgens op **Netwerk > Gigabit Ethernet > Configuratie wijzigen**.

Menu-item	Submenu-item	Submenu-item	Waarden en beschrijving
Informatie	Tweede rapport afdrucken		Ja: Drukt een rapport af. Nee (standaard): Drukt een rapport niet af.

Menu-item	Submenu-item	Submenu-item	Waarden en beschrijving
TCP/IP	Hostnaam		Een alfanumerieke tekenreeks van maximaal 32 tekens die wordt gebruikt voor de identificatie van het apparaat. Deze naam staat op de configuratiepagina van HP Jetdirect. De standaardhostnaam is NPLxxxxxx, waarbij xxxxxx staat voor de laatste zes cijfers van het adres van de LAN-hardware (MAC).
	IPv4-instellingen	Configuratiemethode	<p>Specificeert de methode waarmee TCP/IPv4-parameters worden geconfigureerd op de HP Jetdirect-printserver.</p> <p>Bootp: Gebruik BootP (Bootstrap Protocol) voor automatische configuratie van een BootP-server.</p> <p>DHCP (standaard): Gebruik DHCP (Dynamic Host Configuration Protocol) voor de automatische configuratie vanaf een DHCPv4-server. Indien geselecteerd en er sprake is van een DHCP-lease, dan zijn de menu's DHCP vrijgeven en DHCP vernieuwen beschikbaar om de DHCP-lease-opties in te stellen.</p> <p>Automatisch IP: Gebruik automatische link-local IPv4-adressering. Een adres in de vorm van 169.254.x.x wordt automatisch toegewezen.</p> <p>Handmatig: Gebruik het menu Handmatige instellingen om TCP/IPv4-parameters te configureren.</p>
		DHCP vrijgeven	<p>Dit menu wordt weergegeven als Configuratiemethode is ingesteld op DHCP en er sprake is van een DHCP-lease voor de printserver.</p> <p>Nee (standaard): De huidige DHCP-lease wordt opgeslagen.</p> <p>Ja: De huidige DHCP-lease en de geleasede IP-adressen worden vrijgegeven.</p>
		DHCP vernieuwen	<p>Dit menu wordt weergegeven als Configuratiemethode is ingesteld op DHCP en er sprake is van een DHCP-lease voor de printserver.</p> <p>Nee (standaard): De printserver vraagt niet om het vernieuwen van de DHCP-lease.</p> <p>Ja: De printserver vraagt om vernieuwing van de huidige DHCP-lease.</p>
		Handmatige instellingen	<p>(Alleen beschikbaar als Configuratiemethode is ingesteld op Handmatig) Parameters rechtstreeks configureren vanaf het configuratiescherm van de printer:</p> <p>IP-adres: Het unieke IP-adres van de printer (n.n.n.n).</p> <p>Subnetmasker: Het subnetmasker voor de printer (n.n.n.n).</p> <p>Syslog-server: Het IP-adres van de syslog-server (n.n.n.n) wordt gebruikt voor de ontvangst en de opslag van syslog-berichten.</p> <p>Standaard gateway: Het IP-adres (n.n.n.n) van de gateway of router die voor communicatie met andere netwerken wordt gebruikt.</p> <p>Time-out voor inactiviteit: De tijdsperiode in seconden waarna een niet-actieve TCP-afdrukgegevensverbinding wordt verbroken (standaard is 270 seconden, 0 schakelt de time-out uit).</p>
		Standaard IP	<p>Geeft het IP-adres aan dat u standaard moet gebruiken wanneer de printserver geen IP-adres kan verkrijgen van het netwerk tijdens een gedwongen TCP/IP-herconfiguratie (wanneer deze bijvoorbeeld handmatig werd geconfigureerd om BOOTP of DHCP te gebruiken).</p> <p>Automatisch IP: Een koppeling lokaal IP-adres 169.254.x.x is ingesteld.</p> <p>Erfenis: Het adres 192.0.0.192 is ingesteld, dat consistent is met oudere HP Jetdirect-apparaten.</p>
		Primaire DNS	<p>Geef het IP-adres (n.n.n.n) op van een primaire DNS-server.</p> <p>OPMERKING: Dit item verschijnt alleen als de configuratie Handmatig een hogere prioriteit heeft dan DHCP in de tabel Configuratievoorrang, die wordt geconfigureerd via de geïntegreerde webserver.</p>

Menu-item	Submenu-item	Submenu-item	Waarden en beschrijving
		Secundaire DNS	Geef het IP-adres (n.n.n.n) op van een secundaire DNS-server (Domain Name System) op. OPMERKING: Dit item wordt alleen weergegeven als de configuratie Handmatig een hogere prioriteit heeft dan DHCP in de tabel Configuratievoorrang , die wordt geconfigureerd via de geïntegreerde webserver.
	IPv6-instellingen	Inschakelen	Met dit item schakelt u de IPv6-werking op de printserver in of uit. Uit: IPv6 is uitgeschakeld. Aan (standaard): IPv6 is ingeschakeld.
		Adres	Met dit item kunt u handmatig een IPv6-adres configureren. Handmatige instellingen: Gebruik het menu Handmatige instellingen voor het inschakelen en handmatig configureren van een TCP/IPv6-adres. Inschakelen: Selecteer dit item en kies Aan voor het inschakelen van handmatige configuratie, of Uit voor het uitschakelen van handmatige configuratie. Adres: Met dit item voert u een 32-cijferig hexadecimaal IPv6-knooppuntadres in dat de dubbele punt hexadecimale syntaxis gebruikt.
		DHCPv6-beleid	Opgegeven router: De door de printserver te gebruiken stateful-autoconfiguratiemethode wordt bepaald door een router. De router specificeert of de printserver het adres, de configuratiegegevens of beide verkrijgt van een DHCPv6-server. Router niet beschikbaar: Als er geen router beschikbaar is, moet de printserver proberen de stateful-configuratie van een DHCPv6-server te krijgen. Altijd: De printserver probeert steeds, met of zonder beschikbare router, de stateful-configuratie van een DHCPv6-server te krijgen.
		Primaire DNS	Met dit item specificeert u een IPv6-adres voor een primaire DNS-server die door de printserver moet worden gebruikt. OPMERKING: Dit item wordt alleen weergegeven als de configuratie Handmatig een hogere prioriteit heeft dan DHCP in de tabel Configuratievoorrang , die wordt geconfigureerd via de geïntegreerde webserver.
		Secundaire DNS	Met dit item specificeert u een IPv6-adres voor de secundaire DNS-server die door de printserver moet worden gebruikt. OPMERKING: Dit item wordt alleen weergegeven als de configuratie Handmatig een hogere prioriteit heeft dan DHCP in de tabel Configuratievoorrang , die wordt geconfigureerd via de geïntegreerde webserver.
	Proxyserver		Specificeert de proxyserver die moet worden gebruikt door toepassingen die in het apparaat zijn geïntegreerd. Een proxyserver wordt gewoonlijk gebruikt voor internettoegang door netwerkclients. Deze slaat webpagina's op in cache en biedt een zekere mate van internetbeveiliging voor deze cliënten. Als u een proxyserver wilt opgeven, voert u het IPv4-adres of een volledig gekwalificeerde domeinnaam in. De naam kan maximaal 255 octets bevatten. Voor sommige netwerken moet u mogelijk contact opnemen met uw ISP (Independent Service Provider) voor het proxyserveradres.
	Proxypoort		Typ het poortnummer dat door de proxyserver wordt gebruikt voor de ondersteuning van clients. Het poortnummer identificeert de poort die is gereserveerd voor proxyactiviteit op het netwerk en kan een waarde hebben tussen 0 en 65535.
Beveiliging	Tweede pagina afdrukken		Ja: Drukt een pagina af met de huidige IPsec-beveiligingsinstellingen van de HP Jetdirect-printserver. Nee (standaard): Er wordt geen pagina met beveiligingsinstellingen afgedrukt.

Menu-item	Submenu-item	Submenu-item	Waarden en beschrijving
	Beveiligd web		<p>Geef voor het configuratiebeheer op of de geïntegreerde webserver voor communicatie alleen HTTPS (veilige HTTP) of zowel HTTP als HTTPS accepteert.</p> <p>HTTPS Vereist: Voor veilige, gecodeerde communicatie wordt alleen HTTPS-toegang geaccepteerd. De printserver wordt weergegeven als een beveiligde site.</p> <p>HTTP/HTTPS optioneel: Toegang via HTTP of HTTPS is toegestaan.</p> <p>OPMERKING: De standaardfabrieksinstelling hangt af van het printservermodel.</p>
	IPSEC		<p>Geef de IPsec- of firewallstatus op de printserver op.</p> <p>Behouden: IPsec-/firewallstatus blijft hetzelfde als die momenteel is geconfigureerd.</p> <p>Uitschakelen: IPsec-/firewalloperatie op de printserver is uitgeschakeld.</p>
	802.1x		
	Wissen inschakelen		
Beveiliging herstellen			<p>Geef op of de huidige beveiligingsinstellingen van de printserver worden opgeslagen of worden hersteld naar de fabrieksinstellingen.</p> <p>Nee (standaard): De huidige beveiligingsinstellingen blijven geldig.</p> <p>Ja: Beveiligingsinstellingen zijn teruggezet naar de fabrieksinstellingen.</p>
Verbindingssnelheid			<p>De verbindingssnelheid en communicatiemodus van de printserver moeten overeenkomen met die van het netwerk. De beschikbare instellingen zijn afhankelijk van het apparaat en de geïnstalleerde printserver. Kies één van de volgende verbindingconfiguratie-instellingen:</p> <p>VOORZICHTIG: Wanneer u de verbindingstelling wijzigt, gaan de netwerkcommunicaties met de printserver en het netwerkapparaat misschien verloren.</p> <p>Auto (standaard): De printserver maakt gebruik van automatische onderhandeling om zichzelf te configureren met de hoogste verbindingssnelheid en de toegestane communicatiemodus. Als automatische onderhandeling mislukt, wordt 100TXHALF of 10TXHALF ingesteld, afhankelijk van de verbindingssnelheid van de hub-/switchpoort. (Een 1000T-half-duplex-selectie wordt niet ondersteund.)</p> <p>10T half: 10 Mbps, half-duplex-verbinding.</p> <p>10T volledig: 10 Mbps, full-duplex-verbinding.</p> <p>100TX half: 100 Mbps, half-duplex-verbinding.</p> <p>100TX volledig: 100 Mbps, full-duplex-verbinding.</p> <p>100TX automatisch: Beperkt de automatische onderhandeling tot een maximale verbindingssnelheid van 100 Mbps.</p> <p>1000TX volledig: 1000 Mbps, full-duplex-verbinding.</p>

Verbindingsconfiguratiemethoden

De printer ondersteunt 10-, 100- of 1000 Mbps-netwerkverbindingssnelheid via full- of half-duplex-communicatiemodi (een 1000T-half-duplex-selectie wordt niet ondersteund). Er wordt standaard geprobeerd om automatisch te onderhandelen over de verbinding met het netwerk.

Wanneer u verbinding maakt met netwerkhub- en -schakelaars die automatisch verbinding maken niet ondersteunen, configureert de printer zichzelf voor 10 Mbps- of 100 Mbps-werking met half-duplex. Wanneer u bijvoorbeeld bent aangesloten op een niet-onderhandelen 10 Mbps hub, werkt de printserver automatisch op 10 Mbps half-duplex.

Als de printer geen verbinding met het netwerk kan maken via automatische onderhandeling, kunt u de verbindinginstellingen instellen via één van de volgende methoden:

- Het front panel
- De geïntegreerde webservice
- De Telnet-interface, via een systeemopdrachtprompt
- Een TFTP-configuratiebestand (Trivial File Transfer Protocol) dat is gedownload, bijvoorbeeld van een BootP- of DHCP-server
- Netwerkmanagementhulpmiddelen zoals HP Web Jetadmin

Probleemoplossing

IO-configuratiekaart

De IO-configuratiekaart geeft een uitgebreide status van de printserver weer. Deze informatie is een belangrijk diagnostisch hulpmiddel, zeker wanneer netwerkcommunicatie niet beschikbaar is. Voor een beschrijving van berichten die op de kaart worden weergegeven, raadpleegt u de *Beheerdershandleiding bij de HP Jetdirect printservers* voor uw afdrukserversmodel.

Voor gedetailleerde informatie over de verbinding gaat u naar het menu **Connectiviteit** en klikt u op **Netwerkaart** of **Serviceskaart** om alle beschikbare informatie weer te geven.

De netwerkaart biedt informatie over de netwerkconfiguratie en de netwerkstatus. De servicekaart biedt informatie over de status van de verbindingen met HP services, zoals HP ePrint.

Ga als volgt te werk om de correcte werking te controleren:

1. Zoek op de netwerkaart naar het statusbericht **I/O-kaart gereed**.
2. Wanneer **I/O-kaart gereed** wordt weergegeven, werkt de printserver correct. Ga naar de volgende sectie.



Als er een ander bericht dan **I/O-kaart gereed** wordt weergegeven, probeert u het volgende:

- a. Schakel de printer uit en vervolgens weer in om de printserver opnieuw te initialiseren.
- b. Controleer of de statuslampjes (leds) de juiste status aangeven.

Zie de *Beheerdershandleiding bij HP Jetdirect-printservers* om uw printservermodel te begrijpen en voor de problemenoplossing van andere berichten.

Netwerkparameters opnieuw instellen

Als u de netwerkinstellingen van de printer per ongeluk verkeerd instelt, kunt u de fabriekswaarden herstellen

door te tikken op het pictogram , daarna op het pictogram  en vervolgens op **Netwerk** >

Fabrieksinstellingen connectiviteit herstellen.

⚠ VOORZICHTIG: Een in de fabriek geïnstalleerd HP Jetdirect X. 509-certificaat blijft opgeslagen tijdens het terugzetten van de fabrieksstandaardwaarden. Een certificaat van een Certificate Authority (CA) dat door de gebruiker is geïnstalleerd om een netwerkverificatieserver te valideren wordt niet opgeslagen.

Koppeling probleemoplossing

De printer heeft statuslampjes (leds) naast de netwerkaansluiting die de verbindingstatus en netwerkactiviteit aangeven.

- Wanneer het groene lampje brandt, is de printer verbonden met het netwerk.
- Als het gele lampje knippert, is er netwerkoverdrachtactiviteit.

Als u geen verbinding tussen de printer en het netwerk tot stand kunt brengen:

- Beide leds zijn uit.
- De waarschuwing **Geen netwerkkabel aangesloten** wordt op het front panel weergegeven.

Als een verbindingfout wordt weergegeven die niet de oorzaak van het probleem is, probeert u het volgende:

1. Controleer de kabelaansluitingen aan beide einden.
2. U kunt ook de kabels door bekende goede vervangen.
3. Overweeg over te schakelen naar een andere netwerkaansluiting in de netwerkswitch, de hub of het apparaat waarmee de printer is verbonden.
4. Configureer de verbindinginstelling handmatig zodat deze overeenkomt met de poortconfiguratie van de netwerkhub of switch. Zie [Verbindingsconfiguratiemethoden op pagina 59](#) voor handmatige configuratiemethoden. Zet de printer uit en vervolgens weer aan om de instelling opnieuw te initialiseren.
5. Druk de pagina Connectiviteitsconfiguratie af en controleer de verbindinginstellingen.

Item	Beschrijving
Poortconfiguratie	<p>Als de printer juist is gekoppeld, heeft dit item een van de volgende waarden:</p> <ul style="list-style-type: none">• 10BASE-T HALF: 10 Mbps, half-duplex• 10BASE-T FULL: 10 Mbps, full-duplex• 100TX-HALF: 100 Mbps, half-duplex• 100TX-FULL: 100 Mbps, full-duplex• 1000TX volledig <p>Als de printer niet goed is aangesloten, wordt één van de volgende berichten weergegeven:</p> <ul style="list-style-type: none">• ONBEKEND: De printer bevindt zich in een initialisatiestatus.• GEEN VERBINDING: Er is geen netwerkverbinding gevonden. Controleer de netwerkkabels. Configureer de verbindinginstellingen of start de printer opnieuw.
Automatische onderhandeling	<p>Geeft aan of automatisch onderhandelen voor verbindingconfiguratie aan of uit staat.</p> <ul style="list-style-type: none">• AAN (standaard): De printer zal zichzelf automatisch op het netwerk configureren op de juiste snelheid en communicatiemodus.• UIT: U moet handmatig de verbindingssnelheid en communicatiemodus configureren met behulp van het front panel. Uw instellingen moeten overeenkomen met die van het netwerk voor een goede werking.

6. In geval van twijfel of onjuiste configuratie van verbindinginstellingen, moet u de netwerkparameters opnieuw naar de fabrieksinstellingen herstellen. Zie [Netwerkparameters opnieuw instellen op pagina 60](#).

Communicatieproblemen tussen de computer en de printer


Dit kan onder andere de volgende symptomen hebben:

- De melding **Ontvangen taken** verschijnt niet op het front panel wanneer u taken naar de printer hebt verzonden.
- Op de computer verschijnt een foutmelding wanneer u probeert af te drukken.
- De computer of printer loopt vast (blijft inactief) terwijl communicatie plaatsvindt.
- Afdruktaken komen vast in de print spooler van uw computer.
- De afgedrukte uitvoer bevat willekeurige of onverklaarbare fouten (onjuist geplaatste lijnen, gedeeltelijk afgedrukte tekeningen, enzovoort).

Zo lost u communicatieproblemen op:


- Controleer of de juiste printer is geselecteerd toen u de taak verzond.
- Controleer of de printer correct werkt wanneer u afdrukt vanuit andere toepassingen.
- Als de printer op de computer is aangesloten via andere tussenapparaten, zoals switchboxes, bufferboxes, kabeladapters, kabelconvertoren, kunt u proberen hem te gebruiken als de printer rechtstreeks op de computer is aangesloten.
- Probeer een andere kabel te gebruiken.
- Het ontvangen, verwerken en afdrukken van heel grote bestanden kan lang duren.
- Als de printer een waarschuwingen of foutmeldingen weergeeft die actie vereisen, neem dan de vereiste actie voordat u probeert af te drukken.

Geen toegang tot geïntegreerde webserver

1. Lees [Geïntegreerde webserver op pagina 17](#) als u dat nog niet hebt gedaan.
2. Zorg ervoor dat de functie Geïntegreerde webserver in de printer is ingeschakeld: tik op het front panel op het pictogram  en vervolgens op **Beveiliging > Connectiviteit > Geïntegreerde webserver > Aan**.
3. Controleer de proxyconfiguratie in uw webbrowser voor het geval deze de communicatie met de printer blokkeert.
4. Controleer of de printer correct werkt wanneer u afdrukt of hem opent vanuit andere toepassingen.
5. Als de printer waarschuwingen of foutmeldingen weergeeft die actie vereisen, neem dan de vereiste actie voordat u probeert af te drukken.
6. Als al het andere mislukt, zet u de printer uit en vervolgens weer aan met de aan/uit-knop op het front panel.

Geen toegang tot de printer via de HP Utility

1. Lees [Hulpprogramma van HP op pagina 16](#) als u dat nog niet hebt gedaan.
2. Zorg ervoor dat de printer niet in de slaapstand staat.

3. Zorg ervoor dat uw printer driver beschikbaar is en naar behoren werkt voor de HP Utility in Windows.
4. Tik op het front panel op het pictogram , vervolgens op **Beveiliging** > **Webservices** > **Afdrukken en beheer** en controleer of dit is ingeschakeld. Als dit is uitgeschakeld, werken sommige delen van HP Utility mogelijk niet correct.

Het ontvangen van afdruktaken door de printer duurt te lang.

Als u een zeer grote afdruk naar de printer stuurt, duurt het normaal gesproken enige tijd voordat het afdrukken begint. Als u echter denkt dat het te lang duurt, is er een aantal zaken dat u kunt controleren:

- Zorg ervoor dat de netwerkkabel die is aangesloten op de printer is beoordeeld met ten minste Cat5e.
- Zorg ervoor dat gigabitsnelheid netwerkapparatuur en kabels uw computer client met de printer verbinden.
- Zorg ervoor dat er geen koppelingsproblemen met het netwerk zijn. Zie [Koppeling probleemoplossing op pagina 61](#).
- Houd er rekening mee dat in netwerktoepassingen met IPSec-beveiligingsprotocollen ingeschakeld en geconfigureerd in de printer, netwerkprestaties terug kunnen lopen door het gebruik van cryptografische algoritmes om de netwerkcommunicatie te beschermen.
- Probeer de fabrieksinstellingen van de netwerkconfiguratie te herstellen om standaardinstellingen te verkrijgen die geschikt zijn voor de meeste standaard netwerkomgevingen. Zie [Netwerkparameters opnieuw instellen op pagina 60](#).
- Het kan ook handig zijn om te proberen de computer direct op de printer aan te sluiten met behulp van een normale Ethernet (Cat5e of Cat6) kabel, zonder door een Ethernet-switch of router te gaan. In deze configuratie moeten de printer en de computer beide automatisch hun IPv4-adressen wijzigen naar de vorm 169.254.x.x. In de point-to-point-configuratie kunt u problemen negeren die door andere netwerkapparatuur worden veroorzaakt.

5 Afdrukken

- [Inleiding](#)
- [Afdrukken vanaf een USB-flashstation](#)
- [Afdrukken vanaf een computer met een printerstuurprogramma](#)
- [Geavanceerde afdrukinstellingen](#)

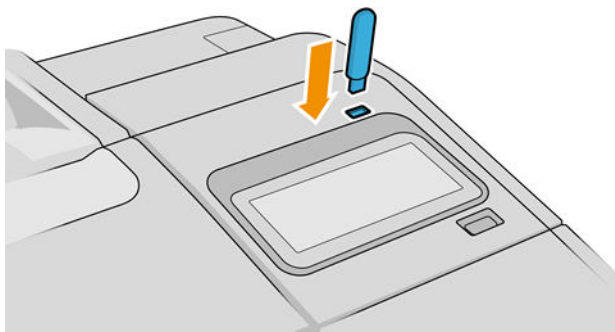
Inleiding

Er zijn verschillende manieren waarop u kunt afdrucken, afhankelijk van uw omstandigheden en voorkeuren.

- Druk een tiff-, jpeg-, HP-GL/2-, RTL-, pdf- of PostScript-bestand direct af vanaf een USB-flash-station. Zie [Afdrukken vanaf een USB-flashstation op pagina 65](#).
- U kunt een tiff-, jpeg-, HP-GL/2- of pdf-bestand rechtstreeks afdrucken vanaf een computer die verbonden is met de printer via HP Click afdruksoftware. Zie <http://www.hp.com/go/DesignJetclick>.
- Druk elk bestand af vanaf een computer die is verbonden met de printer via een softwaretoepassing die het bestand kan openen en een printerstuurprogramma dat bij uw printer is geleverd. Zie [Afdrukken vanaf een computer met een printerstuurprogramma op pagina 66](#).
- Afdrukken vanaf een smartphone of tablet. Zie [Afdrukken vanaf een mobiel apparaat op pagina 81](#).


Afdrukken vanaf een USB-flashstation

1. Sluit een USB-flashstation op de USB-poort van de printer aan met één of meer tiff-, jpeg-, HP-GL/2, RTL-, pdf- of PostScript-bestanden.



 **OPMERKING:** Het gebruik van USB-flashstations met uw printer kan zijn uitgeschakeld door de beheerder.

2. Ga op het front panel naar de beginpagina en tik op het pictogram .

U kunt op mappen tikken om de inhoud ervan te doorzoeken. Bestanden worden aangegeven met documentminiaturen en u kunt hiervan een voorbeeld bekijken door te tikken op het pictogram Voorbeeld. Als een afdrukvoorbeeld wordt weergegeven, kunt u in- en uitzoomen. Bestanden die niet afgedrukt kunnen worden, zijn aangegeven met het pictogram . Tik op de informatieknop voor meer informatie.

3. Selecteer een bestand dat u wilt afdrucken. Documenten met meerdere pagina's worden alleen in pdf-bestanden ondersteund; in dit geval kunt u ook een pagina om af te drukken selecteren.
4. De lijst met quicksets voor het afdrucken USB wordt weergegeven. U kunt een van de quicksets voor de geselecteerde taak kiezen en/of bewerken.

 **OPMERKING:** Als u een quickset bewerkt nadat u een taak hebt geselecteerd, worden de gewijzigde instellingen alleen toegepast op de huidige taak en niet permanent opgeslagen. U kunt een of meer van uw eigen quicksets permanent wijzigen door te tikken op het pictogram  op de pagina met quicksets of

door te tikken op het pictogram  en daarna op **Quicksets**.

 **OPMERKING:** De in de fabriek ingestelde quicksets kunnen niet worden gewijzigd.

De volgende instellingen zijn beschikbaar:

- Met **Naam quickset** kunt u de quickset waarmee u werkt een naam geven.
 - Met **Uitvoerschaal** kunt u het formaat van de afdruk op twee verschillende manieren wijzigen: naar een percentage van zijn originele formaat, of om op een bepaald papierformaat te passen. De standaardwaarde is 100% (het originele formaat).
 - Met **Afdrukkwaliteit** kunt u de afdrukkwaliteit instellen op **Snel**, **Normaal** of **Hoog**.
 - Met **Kleuropties** kunt u kiezen tussen kleur of grijs tinten.
 - Met **Papierbron** kunt u specificeren of u op rol 1 of rol 2 wilt afdrukken, of u kunt **Papier besparen** kiezen, waarmee u automatisch de smalste rol selecteert waar de afdruk op past (als er twee rollen zijn geladen).
 - Met **Papiercategorie** kunt u de papiersoort kiezen.
 - Met **Pagina-volgorde** kunt u eerste pagina bovenop of laatste bovenop kiezen.
 - Met **Sorteren** kunt u sorteren in- en uitschakelen.
 - Met **Draaien** kunt u de afdruk met een veelvoud van 90 graden draaien, of u kunt **Automatisch** kiezen, waarmee de afdruk automatisch gedraaid wordt om papier te sparen.
 - Met **Uitlijning** kunt u de printer links, in het midden of rechts van de rol uitlijnen.
 - Met **Printer marges** kunt u de standaardprinter marges wijzigen.
 - **Opslagmodus** biedt twee opties: printen en verwijderen (de taak wordt niet vastgehouden in de wachtrij) en printen en opslaan (de taak wordt vastgehouden in de wachtrij).
5. Als u tevreden bent met de quickset-instellingen, tikt u op **OK** om verder te gaan.
 6. Er verschijnt een pagina met de volgende instellingen: **Kopieën**, **Paginalvolgorde** en **Sorteren**. U kunt ze nu controleren en wijzigen, ongeacht de instellingen in de quickset. Tik op **Afdrukken** om door te gaan.
 7. U kunt na het afdrukken ervoor kiezen om nog een bestand af te drukken of naar de taakwachtrij te gaan. Als u direct nog een bestand afdrukt zonder terug te gaan naar de startpagina, worden de tijdelijke instellingen van het eerder afgedrukte bestand opnieuw gebruikt.

Afdrukken vanaf een computer met een printerstuurprogramma

Dit is de traditionele manier van afdrukken vanaf een computer. De juiste printer driver moet zijn geïnstalleerd op de computer (zie [De printer in Windows installeren op pagina 19](#) of [De printer onder macOS installeren op pagina 20](#)) en de computer moet verbonden zijn met de printer.

Wanneer het printerstuurprogramma is geïnstalleerd en de computer is verbonden met de printer, kunt u vanuit een softwaretoepassing afdrukken door de opdracht **Afdrukken** van de printer te gebruiken en de juiste printer te selecteren.

Geavanceerde afdrukinstellingen

In de rest van dit hoofdstuk worden de verschillende afdrukinstellingen uitgelegd die u kunt gebruiken als u met een printer driver of het front panel afdrukt. Deze methoden bieden een relatief groot aantal instellingen om aan alle vereisten te kunnen voldoen.

 **TIP:** Over het algemeen wordt aanbevolen dat u de standaardinstellingen gebruikt, tenzij u weet dat deze niet voldoen aan uw vereisten.

TIP: Als u van plan bent een bepaalde groep instellingen herhaaldelijk te gebruiken, kunt u deze instellingen opslaan onder een naam van uw keuze en ze later opnieuw oproepen. Een opgeslagen groep instellingen wordt een 'quickset' genoemd in de Windows-printerdriver en een 'vooringstelling' in de macOS-printerdriver.

Afdrukkwaliteit selecteren

De printer beschikt over verschillende opties voor afdrukkwaliteit, aangezien afdrucken op de hoogste kwaliteit meer tijd kost, terwijl sneller afdrucken ten koste gaat van de kwaliteit.

De keuze voor de printkwaliteit is een schuifbalk waarmee u kunt kiezen tussen kwaliteit en snelheid. Met sommige papiersoorten kunt u kiezen voor een compromis tussen de twee.

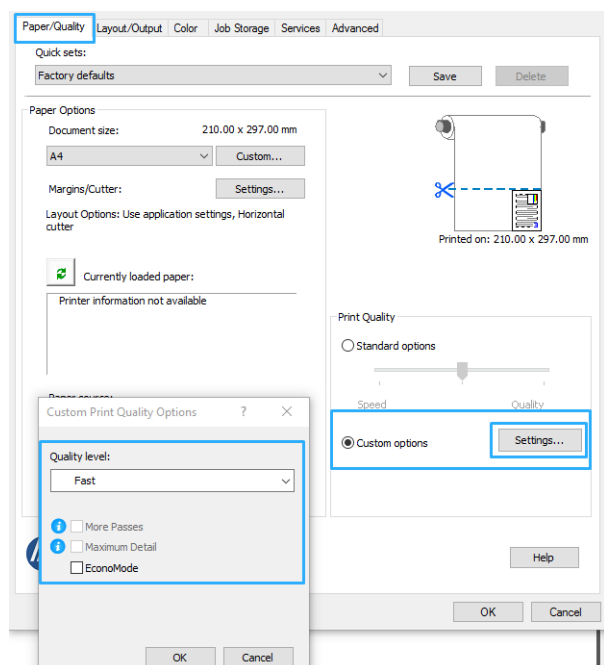
U kunt ook kiezen uit de aangepaste opties: **Best**, **Normaal** en **Snel**. Als u **Snel** selecteert, kunt u ook **Economode** selecteren, voor een lagere renderingresolutie en minder inktverbruik. Hierdoor wordt de afdruksnelheid nog verder vergroot, maar wordt de afdrukkwaliteit verlaagd. **Economode** kan alleen uit de aangepaste opties worden gekozen (niet vanaf de schuifbalk).

Er zijn twee aanvullende aangepaste opties die gevolgen kunnen hebben voor de afdrukkwaliteit: **Maximale details** en **Meer passeringen**. Zie [Afdrukken met hoge kwaliteit op pagina 74](#).

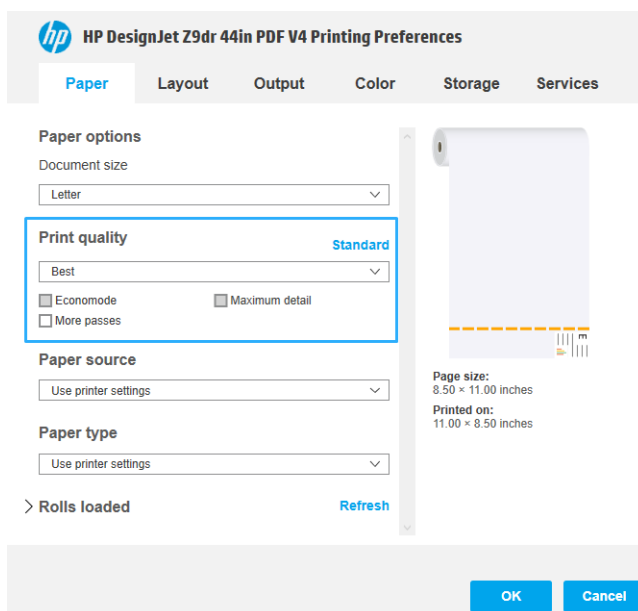
U kunt opties voor de afdrukkwaliteit op de volgende manieren selecteren:

- **In het dialoogvenster van de Windows-driver:** ga naar het tabblad **Papier/kwaliteit** of **Papier** (afhankelijk van de versie van de driver) en kijk naar het gedeelte Afdrukkwaliteit. Als u op **Standaardopties** klikt, verschijnt een eenvoudige schuifbalk waarmee u kunt kiezen voor snelheid of kwaliteit. Als u **Aangepaste opties** of **Geavanceerd** (afhankelijk van de versie van de driver) selecteert, ziet u de specifiekere opties die hierboven worden beschreven.

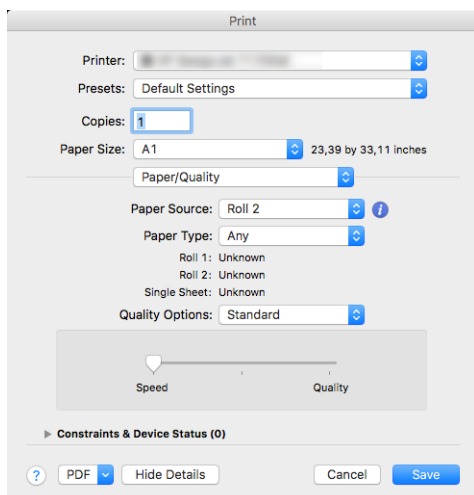
Windows-driver V3




Windows-driver V4



- **In het macOS-driverdialogvenster voor afdrukken:** ga naar het deelvenster **Papier/kwaliteit** en kijk naar het gedeelte Kwaliteitsopties. Als u **Standaard** selecteert, verschijnt er een eenvoudige schuifbalk waarmee u kunt kiezen voor snelheid of kwaliteit. Als u **Aangepast** selecteert, ziet u de meer specifieke opties die hierboven worden beschreven.



- **Via het front panel:** tik op  en daarna op **Standaard afdrukinstellingen > Afdrukkwaliteit**.

 **OPMERKING:** Als de afdrukkwaliteit vanuit uw computer wordt ingesteld, wordt de afdrukkwaliteitsinstelling in het frontpanel overschreven.


 **OPMERKING:** De afdrukkwaliteit van pagina's die door de printer zijn of worden ontvangen, kan niet meer worden aangepast, zelfs als het afdrukken nog niet is gestart.

Papierformaat selecteren

U kunt het papierformaat op de volgende manieren instellen:


 **OPMERKING:** Het papierformaat dat hier wordt geselecteerd, moet het papierformaat zijn waarin het document werd gemaakt. Het is mogelijk de schaling van het document te wijzigen in een ander formaat om af te drukken. Zie [Een afdruk opnieuw schalen op pagina 71](#).

- **In het dialogvenster van de Windows-driver:** selecteer het tabblad **Papier/kwaliteit** of **Papier** (afhankelijk van de versie van de driver) en selecteer de papiergrootte uit de lijst **Papierformaat**.
- **In het macOS-dialogvenster voor het instellen van de printer:** selecteer uw printer in de lijst **Printerinstellingen** en selecteer vervolgens uw papierformaat in de lijst **Papierformaat**.

 **OPMERKING:** Als u met het V4-stuurprogramma en vanuit Adobe Acrobat afdrukt, worden het papierformaat en de afdrukstand bepaald door de toepassing.

 **OPMERKING:** Als er geen dialogvenster voor **Pagina-instelling** is, gebruikt u het dialogvenster **Afdrukken**.

- **Via het front panel:** tik op  en daarna op **Standaard afdrukinstellingen > Papieropties > Papierformaat**.

 **OPMERKING:** Als het papierformaat vanuit de computer wordt ingesteld, wordt de papierformaatinstelling van het frontpanel overschreven.

Aangepaste papierformaten

Als u een papierformaat wilt kiezen dat niet in de lijst van standaard papierformaten wordt vermeld, dan zijn er verschillende manieren om het op te geven.

De Windows-printer driver (versie 3) gebruiken

1. Klik op het tabblad **Papier/kwaliteit**.
2. Klik op **Aangepast**.
3. Voer de naam en afmetingen van uw nieuwe papierformaat in.
4. Klik op **OK**. Het nieuwe papierformaat wordt automatisch geselecteerd.

De Windows-printer driver (versie 4) gebruiken

1. Klik op het tabblad **Papier**.
2. Klik op **Documentformaat**.
3. Voer de afmetingen van uw nieuw papierformaat in de twee velden in het gedeelte Aangepast in.
4. Klik op de pijlknop.

Een aangepast papierformaat dat met de printer driver wordt gemaakt, heeft de volgende eigenschappen:

- Het papierformaat is permanent. Het verdwijnt niet wanneer het stuurprogramma wordt afgesloten of wanneer de computer wordt uitgeschakeld.
- Het papierformaat is gekoppeld aan de printerwachtrij. Het is niet te zien in andere printerwachtrijen op dezelfde computer.
- Op domeinservernetwerken is het papierformaat gekoppeld aan de computer. Het is niet te zien op andere computers die dezelfde wachtrij delen.
- In werkgroepnetwerken wordt het papierformaat gedeeld tussen alle computers die de afdrukwachtrij delen.
- Als de afdrukwachtrij wordt verwijderd, dan wordt het papierformaat ook verwijderd.

Windows-formulieren gebruiken

1. Selecteer in het startmenu of in het Configuratiescherm de optie **Printers en faxen**.
2. Selecteer in het menu **BestandServereigenschappen**.
3. Markeer in het tabblad **Formulieren** de optie **Een nieuw formulier maken**.
4. Voer de naam en afmetingen van uw nieuwe papierformaat in. Laat de marges op 0,00 staan.
5. Klik op de knop **Formulier opslaan**.
6. Ga naar de printer driver en selecteer het tabblad **Papier/kwaliteit** of **Papier** (afhankelijk van de versie van de driver).
7. Selecteer **Meer...** uit de vervolgkeuzelijst van papierformaten.
8. Selecteer uw nieuwe papierformaat in de groep van aangepaste formaten.

Een aangepast papierformaat dat met Windows is gemaakt, heeft de volgende eigenschappen:

- Het papierformaat is permanent. Het verdwijnt niet wanneer het stuurprogramma wordt afgesloten of wanneer de computer wordt uitgeschakeld.
- Beperkte gebruikers kunnen geen papierformulieren maken. De rol 'manage documents' (documenten beheren) in Windows Active Directory is de minimale vereiste.
- Het papierformaat is gekoppeld aan de computer. Het is te zien in alle wachtrijen die zijn gemaakt op de computer en die ondersteuning bieden voor het betreffende formaat.
- Als er een afdrukwachtrij wordt gedeeld, wordt dit papierformaat getoond in alle clientcomputers.
- Als er een afdrukwachtrij wordt gedeeld vanaf een andere computer, dan verschijnt het papierformaat **niet** in de documentformatenlijst van het stuurprogramma. Er moet een Windows-formulier in een gedeelde wachtrij worden aangemaakt op de server.
- Als de afdrukwachtrij wordt verwijderd, dan wordt het papierformaat niet verwijderd.

De macOS-printerdriver gebruiken

1. Ga naar het dialoogvenster **Pagina-instelling**.



OPMERKING: Als er geen dialoogvenster voor **Pagina-instelling** is, gebruikt u het dialoogvenster **Afdrukken**.

2. Selecteer **Papierformaat > Aangepaste formaten beheren**.

Margeopties selecteren

De printer laat standaard 5 mm marge tussen de randen van uw afbeelding en de randen van het papier (aan de onderkant van reeds gesneden vellen papier is dit 17 mm) U kunt dit echter op verschillende manieren wijzigen:

- **In het dialoogvenster van de Windows V3-driver:** selecteer het tabblad **Papier/kwaliteit** en klik op de knop **Instellingen** van de optie Marges/snijmachine. In het venster **Layout en marges** ziet u de opties zoals hieronder beschreven.
- **In het dialoogvenster van de Windows V4-driver:** klik op het tabblad **Layout**. In het gebied Layoutmodus ziet u de opties zoals hieronder beschreven.

Als u de standaard snijderopties wilt wijzigen, selecteert u het tabblad **Uitvoer** en klikt u op **Rolopties**.

- **In het macOS-dialoogvenster voor afdrukken:** In het deelvenster **Marges/lay-out** ziet u de opties zoals hieronder beschreven. De beschikbare opties zijn echter afhankelijk van het geselecteerde papierformaat. Voor afdrukken zonder rand moet u bijvoorbeeld een papierformaatnaam kiezen die de woorden 'geen marges' bevat.
- **Via het front panel:** tik op  en vervolgens op **Standaard afdrukinstellingen > Marges**, voor de opties zoals hieronder beschreven.

U ziet minstens enkele van de volgende opties:

Met marges

- **Toepassingsinstellingen gebruiken** (drivers) / **Standaard gebruiken** (front panel). Uw afbeelding wordt afgedrukt op een pagina in het formaat dat u hebt geselecteerd, met een smalle marge tussen de randen van de afbeelding en de randen van het papier. De afbeelding moet klein genoeg zijn om tussen de marges te passen.
- **Groter**. Uw afbeelding wordt afgedrukt op een pagina die iets groter is dan het formaat dat u hebt geselecteerd. Als u de marges afsnijdt, hebt u het formaat dat u hebt gekozen zonder marges tussen uw afbeelding en de papierranden.
- **Inhoud afsnijden op marges**. Uw afbeelding wordt afgedrukt op een pagina in het formaat dat u hebt geselecteerd, met een smalle marge tussen de randen van de afbeelding en de randen van het papier. In dit geval, indien de afbeelding dezelfde grootte heeft als de pagina, wordt aangenomen dat de uiterste randen van de afbeelding wit of onbelangrijk zijn en niet te hoeven worden afgedrukt. Dit kan nuttig zijn als de afbeelding al een witrand bevat.

Zonder marges

- **Zonder randen**. Uw afbeelding wordt afgedrukt op een pagina van het gekozen formaat, zonder marges.

De afbeelding is een klein beetje vergroot om ervoor te zorgen dat er geen marge is tussen de randen van de afbeelding en de randen van het papier.

De **horizontale snijder** is standaard ingeschakeld. Hef deze selectie op als u het papier handmatig wilt snijden.

Als u een printer met twee rollen gebruikt, kunt u het selectievakje **Verticale trimmer** inschakelen om de rechter- en linkerrand van het papier te snijden. Zie [Een taak zonder rand met de verticale trimmer afdrukken op pagina 125](#).

Ondersteunde papiersoort voor afdrukken zonder marges

HP DesignJet	Papiersorten
Z6, Z9*	Fotopapier, polypropyleen en backlit papierrol
Z6dr, Z9*dr	Alles, behalve zelfklevend papier en canvas van derden

Afdrukken op geladen papier

Om een taak af te drukken op papier dat is geladen in de printer, kiest u de onderstaande optie voor papiersorten in de printer driver:

- **In het dialoogvenster van de Windows-driver:** selecteer het tabblad **Papier/kwaliteit** of **Papier** (afhankelijk van de versie van de driver) en selecteer **Printerinstellingen gebruiken** uit de lijst met papiersorten.
- **In het macOS-dialoogvenster voor afdrukken:** selecteer het deelvenster **Papier/kwaliteit** en selecteer **Willekeurig** in de vervolgkeuzelijst Papiersort.



OPMERKING: **Printerinstellingen gebruiken** (Windows) of **Willekeurig** (macOS) is de standaardselectie voor Papiersort.

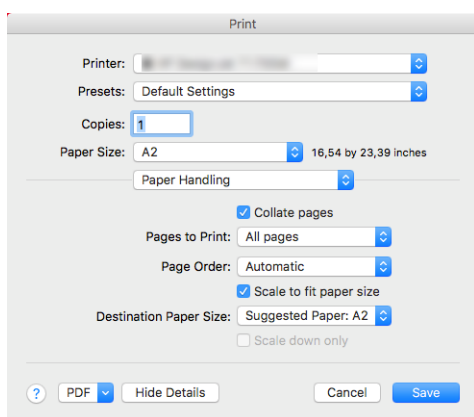
Een afdruk opnieuw schalen

U kunt een afbeelding met een bepaalde grootte naar de printer verzenden maar de printer de opdracht geven deze te schalen (doorgaans om de afbeelding groter te maken). Deze functie kan nuttig zijn:

- Als uw software geen grote formaten ondersteunt
- Als het bestand te groot is voor het geheugen van de printer. In dat geval kunt u het papierformaat in de software verkleinen en vervolgens via het frontpaneel weer vergroten.

U kunt een afbeelding op de volgende manieren schalen:

- **In het dialoogvenster van de Windows-driver:** ga naar het tabblad **Layout/uitvoer** of **Papier** (afhankelijk van de versie van de driver) en kijk naar het gedeelte **Aanpassen aan**.
 - De optie **Ware grootte** laat het formaat van de afbeelding onveranderd.
 - Met de optie **Aanpassen aan** past u het formaat van de afbeelding aan aan het paginaformaat dat u hebt geselecteerd. Als u bijvoorbeeld het papierformaat ISO A2 hebt geselecteerd en u een A3-afbeelding afdrukt, wordt deze vergroot tot de afmetingen van de A2-pagina. Als u het papierformaat ISO A4 hebt geselecteerd, verkleint de printer een grotere afbeelding tot A4-afmetingen.
 - Met de optie **% van werkelijk formaat** of **Schalen %** (afhankelijk van de versie van de driver) wordt het afdruckbare gebied van het oorspronkelijke papierformaat (de pagina met aftrek van de marges) vergroot met het aangegeven percentage en worden vervolgens de marges toegevoegd om het formaat van het uitvoerpapier te maken.
- **In het macOS-dialoogvenster voor afdrukken:** Klik op het deelvenster **Papierverwerking**, schakel het selectievakje **Schalen naar papierformaat** in en selecteer het papierformaat waarop u de afbeelding wilt schalen. Als u bijvoorbeeld het papierformaat ISO A2 hebt geselecteerd en een A3-afbeelding afdrukt, wordt deze vergroot tot de afmetingen van het A2-papier. Als u het papierformaat ISO A4 hebt geselecteerd, verkleint de printer een grotere afbeelding tot A4-afmetingen.



- **Via het front panel:** tik op  en daarna op **Standaard afdrukinstellingen > Papieropties > Formaat wijzigen**.


Als u op één vel afdrukt, moet u ervoor zorgen dat de afbeelding op het vel past, omdat deze anders wordt afgesneden.

De verwerking van overlappende lijnen wijzigen

 **OPMERKING:** Dit onderwerp is alleen van toepassing als u een taak vanaf HP-GL/2 afdrukt.

De instelling **Samenvoegen** bepaalt de verwerking van overlappende lijnen in een afbeelding. Er zijn twee instellingen:

- **Uit:** waar de lijnen elkaar kruisen, wordt alleen de kleur van de bovenste lijn afgedrukt. Dit is de standaardinstelling.
- **Aan:** waar de lijnen elkaar kruisen worden de kleuren van de twee lijnen samengevoegd.

Ga naar het front panel om **Samenvoegen** in te stellen en tik op  en vervolgens op **Standaard afdrukinstellingen > HP-GL/2-opties > Samenvoegen**. In sommige toepassingen kunt u de instelling

Samenvoegen aanpassen vanuit de software. Als u in de software instellingen aanpast, worden de instellingen van het front panel overschreven.

Afdrukvoorbeeld weergeven

Met een afdrukvoorbeeld op het scherm kunt u de lay-out van de afdruk controleren voordat u gaat afdrukken. Zo kunt u papier- en inktverspilling op een verkeerde afdruk voorkomen.

- Om een afdrukvoorbeeld in Windows weer te geven, zijn er de volgende opties:

- Gebruik de toepassing HP Print Preview:

Schakel het selectievakje **Voorbeeld voor afdrukken weergeven** in, dat u in de rechter benedenhoek van het dialoogvenster vindt. Klik op **Afdrukken** en wacht een paar seconden op het starten van de toepassing HP Print Preview.

Controleer of de voorbeeldweergave van de taak de gewenste is. Als dit het geval is, klik dan op **Afdrukken**. Zo niet, klik dan op **Annuleren**; u kunt de driver-instellingen aanpassen voordat u het opnieuw probeert.

 **OPMERKING:** Het vakje **Voorbeeld voor afdrukken weergeven** verschijnt alleen in het dialoogvenster van de driver als HP Print Preview is geïnstalleerd op uw computer. Zie [HP Print Preview op pagina 17](#).

- Gebruik de afdrukvoorbeeldoptie van uw toepassing.

- Om een afdrukvoorbeeld in macOS weer te geven, hebt u de volgende opties:


- Gebruik de afdrukvoorbeeldoptie van uw toepassing.

- Er is geen **Voorbeeld**-knop onder aan het afdrukdialogvenster in de meest recente versies van macOS. Een afdrukvoorbeeld wordt altijd weergegeven linksboven het afdrukdialogvenster voor de meeste toepassingen.


- Kies de optie **HP-afdrukvoorbeeld** in het menu **PDF** onder aan het afdrukdialogvenster. Het afdrukvoorbeeld wordt weergegeven door de afzonderlijke toepassing HP Print Preview.

Een concept afdrukken

U kunt op de volgende manieren snel een afdruk van conceptkwaliteit maken:

- **In het dialoogvenster van de Windows-driver:** ga naar het tabblad **Papier/kwaliteit** of **Papier** (afhankelijk van de versie van de driver) en kijk naar het gedeelte Afdrukkwaliteit. Verplaats de schuifbalk van de afdrukkwaliteit helemaal naar links ('Snel').
- **In het macOS-dialoogvenster voor afdrukken:** ga naar het deelvenster **Papier/kwaliteit**, klik op **Standaard** in de kwaliteitsopties en verplaats de schuifbalk voor de afdrukkwaliteit helemaal naar links ('Snelheid').
- **Via het front panel:** tik op  en daarna op **Standaard afdrukinstellingen > Afdrukkwaliteit > Kwaliteitsniveau selecteren > Snel**.

Door Economode te gebruiken kunt u een nog snellere afdruk van conceptkwaliteit maken. Dit doet u als volgt. Dit is vooral bedoeld voor documenten die alleen tekst en lijntekeningen bevatten.

- **In het dialoogvenster van de Windows-driver:** ga naar het tabblad **Papier/kwaliteit** of **Papier** (afhankelijk van de versie van de driver) en kijk naar het gedeelte **Afdrukkwaliteit**. Selecteer **Aangepaste opties** of **Geavanceerd** (afhankelijk van de versie van de driver), stel het kwaliteitsniveau in op **Snel** en schakel het selectievakje **Economode** in.
- **In het macOS-dialoogvenster voor afdrukken:** ga naar het deelvenster **Papier/kwaliteit** en stel de kwaliteitsopties in op **Aangepast**. Zet de kwaliteit op **Snel** en schakel het selectievakje **Economode** in.
- **Via het front panel:** tik op  en daarna op **Standaard afdrukinstellingen > Afdrukkwaliteit > Economode** inschakelen.

 **OPMERKING:** Als de afdrukkwaliteit vanuit uw computer wordt ingesteld, wordt de afdrukkwaliteitsinstelling in het frontpanel overschreven.

Afdrukken met hoge kwaliteit


U kunt op de volgende manieren een hoge afdrukkwaliteit instellen:

- **In het dialoogvenster van de Windows-driver:** ga naar het tabblad **Papier/kwaliteit** of **Papier** (afhankelijk van de versie van de driver) en kijk naar het gedeelte **Afdrukkwaliteit**. Verplaats de schuifbalk van de afdrukkwaliteit helemaal naar rechts ('Kwaliteit').
- **In het macOS-dialoogvenster voor afdrukken:** ga naar het deelvenster **Papier/kwaliteit**, klik op **Standaard** in de kwaliteitsopties en verplaats de schuifbalk voor de afdrukkwaliteit helemaal naar links ('Kwaliteit').
- **Via het front panel:** tik op  en daarna op **Standaard afdrukinstellingen > Kwaliteitsniveau > Hoog**.

 **OPMERKING:** Als de afdrukkwaliteit vanuit uw computer wordt ingesteld, wordt de afdrukkwaliteitsinstelling in het frontpanel overschreven.

Als u een afbeelding met hoge resolutie hebt

Als uw afbeelding een hogere resolutie heeft dan de renderingsresolutie (dit is te zien in het vak **Aangepaste opties** voor afdrukkwaliteit in Windows), dan kan de scherpheid van de afdrukkwaliteit worden verbeterd met de optie **Maximale details**. Deze optie is alleen beschikbaar als u afdrukt op glanzend papier en als u de afdrukkwaliteit **Hoog** hebt geselecteerd.

- **In het driverdialoogvenster (macOS-dialoogvenster voor afdrukken):** selecteer **Aangepast** in plaats van **Standaard** bij de opties voor afdrukkwaliteit, klik daarna op **Hoog** en schakel het selectievakje **Maximale details** in.
- **Via het front panel:** tik op  en daarna op **Standaard afdrukinstellingen > Afdrukkwaliteit > Maximale details** inschakelen.

 **OPMERKING:** Met de optie **Maximale details** wordt er langzamer afgedrukt op fotopapier, maar wordt niet de hoeveelheid gebruikte inkt verhoogd.

In grijstinten afdrukken

U kunt alle kleuren in uw afbeelding converteren naar grijstinten: zie [Afdrukken in grijswaarden op pagina 102](#).

Afdrukken met bijsnijdlijnen

Snijlijnen geven aan waar het papier afgesneden moet worden om het passend te maken aan uw geselecteerde papierformaat. U kunt snijlijnen afdrukken met individuele taken op de volgende manieren:

- **In het dialoogvenster van de Windows V3-driver:** selecteer het tabblad **Papier/kwaliteit** en klik daarna op de knop **Instellingen** van de optie Marges/snijmachine. Schakel het selectievakje **Snijlijnen tekenen** in het venster **Layout en marges** in.
- **In het dialoogvenster van de Windows V4-driver:** selecteer het tabblad **Uitvoer** en schakel het selectievakje **Snijlijnen** in.
- **In het macOS-dialoogvenster voor afdrukken:** selecteer het deelvenster **Afwerking** en selecteer vervolgens **Snijlijnen**.

U kunt er ook voor kiezen om standaard bij alle taken snijlijnen af te drukken.

- **Via het front panel:** tik op  en daarna op **Standaard afdrukinstellingen > Papieropties > Snijlijnen inschakelen > Aan**.

Om snijlijnen af te drukken bij een geneste taak (zie [Taken nesten om rolpapier te besparen op pagina 76](#)), moet u een andere optie kiezen:


- **Via het front panel:** tik op  en daarna op **Taakbeheer > Nestingopties > Snijlijnen inschakelen > Aan**.

Zuinig omgaan met papier

Hier volgt een aantal tips om zuinig om te gaan met papier:

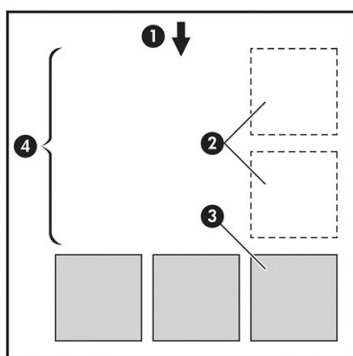
- Als u relatief kleine afbeeldingen of documentpagina's afdrukt, kunt u nesten gebruiken om ze zij-aan-zij af te drukken in plaats van onder elkaar. Zie [Taken nesten om rolpapier te besparen op pagina 76](#).
- U kunt mogelijk rolpapier besparen door de volgende opties te gebruiken:
 - **In het dialoogvenster van de Windows-driver:**
 - Bij driverversie 3: klik op het tabblad **Papier/kwaliteit**, klik daarna op de knop **Instellingen** van de optie Marges/snijmachine en schakel het selectievakje **Lege gebieden verwijderen** in.
 - Bij driverversie 4: klik op het tabblad **Uitvoer**, klik daarna op **Rolopties** en schakel het selectievakje **Lege gebieden verwijderen** in.

U kunt ook het tabblad **Layout/uitvoer** of **Layout** (afhankelijk van de versie van de driver) selecteren en een van de **Rotatie**-opties selecteren.
 - **In het macOS-dialoogvenster voor afdrukken:** selecteer het deelvenster **Afwerken** en daarna **Lege gebieden verwijderen** en/of **Roteren**.
- Als u het afdrukvoorbeeld op uw computer controleert voordat u afdrukt, kunt u soms voorkomen dat u papier verspilt aan afdrukken met duidelijke fouten. Zie [Afdrukvoorbeeld weergeven op pagina 73](#).
- U kunt via het front panel aanpassen hoeveel papier mag worden verspild tussen de taken in: Tik op  en vervolgens op **Uitvoeropties > Snijders > Strak afsnijden aan einde taak**. De volgende opties zijn beschikbaar:

- **Afsnijden uitschakelen:** De printer snijdt niet strak af aan het einde van de taak
- **Ruim afsnijden:** Standaard op Z6-printers
- **Minimaal afsnijden:** Alleen modellen met twee rollen, standaard op Z9*dr-printers
- U kunt via het front panel verder aanpassen hoeveel papier mag worden verspild tussen de taken in: Tik op  en vervolgens op **Uitvoeropties > Snijders > Papierinvoer verminderen bij strak afsnijden.**

Taken nesten om rolpapier te besparen

Nesten is het naast elkaar in plaats van achter elkaar plaatsen van pagina's op het papier. Zo wordt er geen papier verspild.



1. Richting van papierstroom
2. Nesten uit
3. Nesten aan
4. Papier bespaard door nesten

Wanneer probeert de printer pagina's te nesten?

Wanneer aan beide voorwaarden is voldaan:

- De printer bevat een papierrol, geen losse vellen.
- De optie **Nesten** van de printer is ingeschakeld. Zie [Hoe u nesten kunt in- en uitschakelen op pagina 77](#).

Welke pagina's kunnen worden genest?

U kunt alle pagina's nesten, tenzij ze zo groot zijn dat er geen twee pagina's naast elkaar op de rol passen of tenzij er zoveel pagina's zijn dat ze niet op de resterende lengte van de rol passen. Eén groep geneste pagina's kan niet over twee rollen worden verdeeld.

Welke pagina's zijn geschikt voor nesten?


Om in hetzelfde nest te worden opgenomen, moeten de afzonderlijke pagina's compatibel zijn op alle volgende gebieden:

- Alle pagina's moeten dezelfde instelling voor afdrukkwaliteit hebben (**Economode, Fast, Normal** of **Best**).
- Alle pagina's moeten dezelfde instelling voor **Maximale details** hebben.
- Alle pagina's moeten dezelfde instelling voor **Lay-out/Marges** hebben.
- Alle pagina's moeten dezelfde instelling voor **Gespiegelde afbeelding** hebben.

- Alle pagina's moeten dezelfde instelling voor **Weergavestrategie** hebben.
- Alle pagina's moeten dezelfde instelling voor **Snijfunctie** hebben.
- Pagina's moeten allemaal in kleur of allemaal in grijstinten zijn: niet enkele in kleur en enkele in grijstinten.
- Alle pagina's moeten zich in een van beide volgende groepen bevinden (de twee groepen mogen niet in één nest worden gecombineerd):
 - PCL3, RTL, TIFF en JPEG
 - PostScript PDF
- In sommige gevallen kunnen JPEG- en TIFF-pagina's met een resolutie van meer dan 300 dpi niet worden genest met andere pagina's.


Hoe u nesten kunt in- en uitschakelen

Om nesten in of uit te schakelen, moet u er eerst voor zorgen dat het starten van het afdrukken is ingesteld op **Na verwerken** (zie [Selecteren wanneer een taak wordt afgedrukt op pagina 88](#)). Daarna gaat u naar het front

paneel en tikt u op , vervolgens op **Taakbeheer > Nestopties > Nesten inschakelen**.


De volgende opties verschijnen:

- **In volgorde:** pagina's worden genest in de volgorde waarin ze naar de printer worden gestuurd (dit is de standaardoptie). De geneste pagina's worden afgedrukt als er sprake is van een van de volgende drie gevallen:
 - De volgende pagina past niet op dezelfde rij als de andere pagina's die al zijn genest.
 - Er is geen pagina naar de printer verzonden tijdens de gespecificeerde wachttijd.
 - De volgende pagina is niet compatibel met de pagina's die al zijn genest (zie [Taken nesten om rolpapier te besparen op pagina 76](#)).
- **Geoptimaliseerde volgorde:** pagina's zijn niet noodzakelijk genest in de volgorde waarin ze naar de printer zijn verzonden. Wanneer de printer een niet-compatibele pagina ontvangt, houdt de printer deze vast en wacht op compatibele pagina's om het nesten te voltooien. De geneste pagina's worden afgedrukt als er sprake is van een van de volgende drie gevallen:
 - De volgende pagina past niet op dezelfde rij als de andere pagina's die al zijn genest.
 - Er is geen pagina naar de printer verzonden tijdens de gespecificeerde wachttijd.
 - De wachtrij voor niet-compatibele pagina's is vol. De printer kan tot zes niet-compatibele pagina's in de wachtrij zetten tijdens het nesten van compatibele pagina's. Als de printer een zevende niet-compatibele pagina ontvangt dan wordt deze geneste pagina zo afgedrukt.
- **Uit:** nesten is uitgeschakeld.

 **TIP:** Met **Geoptimaliseerde volgorde** wordt de minimumhoeveelheid papier gebruikt. Het afdrukken kan echter langer duren, omdat de printer wacht op compatibele pagina's.

Hoe lang wacht de printer op een bestand?

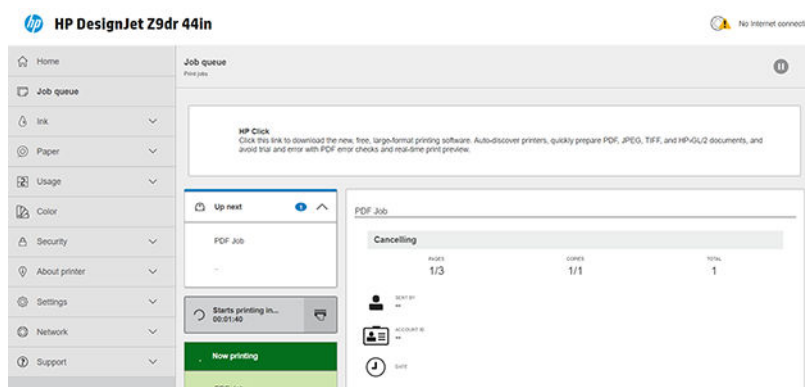
Voor optimaal nesten wacht de printer na ontvangst van een bestand om te controleren of een volgende pagina kan worden genest met de vorige pagina of met pagina's die zich al in de wachtrij bevinden. Deze wachperiode heet de nestwachttijd. De standaardfabriekswachttijd voor nesten is 2 minuten. Dit betekent dat de printer na ontvangst van het laatste bestand maximaal 2 minuten wacht om het uiteindelijke nest af te drukken. U kunt

deze wachttijd via het front panel van de printer wijzigen: tik op  en daarna op **Taakbeheer > Nestopties** en selecteer de wachttijd. U kunt een tijd tussen 1 en 99 minuten opgeven.

Terwijl de printer op een time-out voor het nesten wacht, verschijnt de resterende tijd op het frontpanel en in de **Taakwachtrij** van de geïntegreerde webserver.


Nesten in de Embedded Web Server beheren

U kunt het nesten van taken beheren op het tabblad **Taakwachtrij** van de Embedded Web Server.



In het vak **Volgende taak** ziet u de taken die in de wachtrij staan; in het vak **Nu afdrukken** ziet u de taak of de taken die momenteel worden afgedrukt.

Daartussen ziet u het nestvak: 

Als u op het pictogram  in het nestvak klikt, worden de taken in het vak **Volgende taak** genest; in het nestvak wordt de tijd tot het starten van het afdrukken weergegeven. U kunt deze tijd aanpassen: zie [Hoe lang wacht de printer op een bestand? op pagina 77](#).

Wanneer de printer geneste taken afdrukt, is het vak **Nu afdrukken** voorzien van een knop **Annuleren** waarmee u alle geneste taken kunt annuleren die momenteel worden afgedrukt.


Zuinig omgaan met inkt

Hier volgt een aantal adviezen om zuinig om te gaan met inkt:

- Gebruik voor conceptafdrukken egaal papier en verplaats de schuifbalk voor afdrukkwaliteit helemaal naar links ('Speed': snelheid). Voor nog zuiniger gebruik selecteert u de aangepaste afdrukkwaliteitsopties en vervolgens **Snel** en **Economode**.
- Reinig alleen de printkoppen wanneer nodig en reinig alleen die printkoppen die gereinigd moeten worden. Het reinigen van de printkoppen kan nuttig zijn, maar hiervoor wordt een kleine hoeveelheid inkt gebruikt.
- Laat de printer altijd aan staan zodat de printkoppen automatisch in goede conditie worden gehouden. Bij dit regelmatige printkoponderhoud wordt een kleine hoeveelheid inkt gebruikt. Als het niet wordt gedaan, kan de printer op een later moment echter veel meer inkt nodig hebben om de printkoppen weer in goede staat te brengen.
- Bij brede afdrukken wordt efficiënter gebruikgemaakt van inkt dan voor snelle afdrukken. Dit komt doordat voor het onderhoud van de printkoppen enige inkt nodig is en de frequentie is gebaseerd op het aantal passages door de printkop. Zodoende kan het nesten van taken zowel inkt als papier besparen (zie [Taken nesten om rolpapier te besparen op pagina 76](#)).

Een papiersoort beschermen

U kunt de geselecteerde papiersoorten beschermen om te voorkomen dat u er per ongeluk op afdrukt. Op een beschermde papiersoort wordt alleen afgedrukt als de papiersoort specifiek is opgegeven in de taak.

Om een papiersoort te beschermen, gaat u naar het front panel en tikt u op , vervolgens op **Taakbeheer > Rolbeleid > Beschermde papiersoorten** en selecteert u de papiersoort die u wilt beschermen.

Wanneer een papiersoort beschermd is, verschijnt het pictogram  voor de naam van het papier.

Om af te drukken op een beschermde papiersoort, selecteert u specifiek de papiersoort bij het verzenden van de taak via een printer driver of andere software voor het aanbieden van taken.

 **OPMERKING:** Als een beschermde papiersoort niet specifiek is geselecteerd en er geen andere papiersoorten beschikbaar zijn, verschijnt een bericht dat het papier op is.

Onbeheerd afdrukken/'s nachts afdrukken

De printer is zeer geschikt voor lange afdruktaken zonder toezicht, omdat die meerdere rollen en een krachtige en consistente afbeeldingskwaliteit heeft.

Hier volgen enkele aanbevelingen om u te helpen een lange wachtrij van afdruktaken goed af te handelen.

- Gebruik zo mogelijk helemaal nieuwe, lange rollen papier.
- Als u wilt afdrukken op deels gebruikte rollen, kunt u het papiersoort controleren en in de geïntegreerde webserver of op het frontpanel controleren hoeveel papier er nog op de rol zit om te weten of u nog voldoende papier hebt voor alle afdruktaken.

 **OPMERKING:** Informatie over de overgebleven lengte is alleen beschikbaar als u de lengte van de rol tijdens het laden hebt ingevoerd of als de printer de lengte van de rol van de afgedrukte streepjescode heeft gelezen.

- Laad twee rollen papier die geschikt zijn voor uw taken. Als de printer klaar is met een rol, dan wordt er automatisch naar de andere rol overgeschakeld.
- HP beveelt het gebruik aan van papier dat is goedgekeurd voor uw printer. Zie [Accessoires op pagina 150](#).
- Controleer of het papier breed genoeg is voor alle taken. De taken die te breed zijn, kunnen 'in de wacht voor papier' worden gezet als de actie 'Papier komt niet overeen met' is ingesteld op **Onderbreken en vragen** (zie [Papierconflict oplossen op pagina 89](#)).
- Controleer het resterende inktniveau in de inktcartridges.
- Wanneer u uw afdruktaken hebt verzonden, kunt u met de geïntegreerde webserver de status ervan controleren vanaf een externe locatie.
- De droogtijd moet zijn ingesteld op **Optimaal**.
- Tik op  en vervolgens op **Taakbeheer > Rolbeleid > De meest lege rol gebruiken > Aan**.

Wij raden de volgende instellingen aan, afhankelijk van het papiersoort en het soort afdrukken dat u maakt.

Aanbevolen instellingen voor onbeheerd afdrukken

Type afdruk	Afdrukmodus	Maximale details	Droogtijd	Papiersoorten
Lijnen	Normaal	Uit	Optimaal	Met coating, Bond, Extra zwaar met coating, Glanzend

Aanbevolen instellingen voor onbeheerd afdrukken (vervolg)

Type afdruk	Afdrukmodus	Maximale details	Droogtijd	Papiersoorten
Lijnen en vullingen	Normaal	Uit	Optimaal	Met coating, Bond, Extra zwaar met coating, Glanzend
Kaarten	Best	Uit	Optimaal	Met coating, Extra zwaar met coating, Glanzend
Renderings, foto's	Best	Uit	Optimaal	Met coating, Extra zwaar met coating, Glanzend

6 Afdrukken vanaf een mobiel apparaat

- [Afdrukken vanaf een mobiel apparaat](#)
- [Afdrukken vanuit OS](#)
- [Afdrukken via e-mail \(HP Print\)](#)
- [Afdrukken en delen vanuit de HP Smart-app](#)
- [Mobiële specificaties](#)

Afdrukken vanaf een mobiel apparaat

U kunt afdrukken vanaf veel mobiele apparaten en vanaf bijna iedere locatie. Er zijn twee belangrijke methoden om mobiele afdrukken te maken:

- Direct afdrukken door verbinding te maken met hetzelfde netwerk
- Afdrukken per e-mail

Uw printer kan worden verbonden met het web, wat verschillende voordelen biedt:

- Automatische firmware-updates (zie [De firmware bijwerken op pagina 147](#))
- Afdrukken op HP printers vanaf vrijwel elke locatie
- Afdrukken op HP printers vanaf vrijwel elk apparaat, waaronder smartphones, tablets en laptops

Zie <http://www.hp.com/go/designjetmobility> voor meer informatie.

U kunt webservices inschakelen bij het instellen van de printer: zie [Printerservices instellen op pagina 21](#) of de *montage-instructies* voor meer informatie.



BELANGRIJK: De printer moet worden aangesloten op een netwerk met een internetverbinding: sluit een Ethernet-kabel aan. Zie [De printer met het netwerk verbinden op pagina 18](#).

Afdrukken vanuit OS



OPMERKING: U kunt alleen afdrukken vanuit toepassingen die voorzieningen voor afdrukken of delen hebben geïmplementeerd.

iOS (iPhone, iPad) met AirPrint

Afdrukken met AirPrint is eenvoudig. U hoeft er alleen maar voor te zorgen dat het apparaat en de printer actief zijn in hetzelfde netwerk en de onderstaande stappen te volgen:

1. Kies uw inhoud. Open het document of de foto die u wilt afdrukken en tik op de knop Delen.
2. Selecteer het pictogram Afdrukken. Veeg over het scherm om de afdrukknoop aan de onderkant te onthullen en tik vervolgens op het pictogram Afdrukken.
3. Controleer of de juiste printer- en afdrukinstelling zijn geselecteerd. Tik op **Afdrukken** en verzamel uw afgedrukte documenten.

Android met HP Print Service Plugin

Afdrukken met een Android-apparaat is eenvoudig. Zorg ervoor dat u de HP Print Service Plugin uit de Google Play Store hebt gedownload: <https://play.google.com/store/apps/details?id=com.hp.android.printservice>. Zorg ervoor dat de plug-in is bijgewerkt naar de meest recente versie. Zorg ervoor dat het apparaat en de printer actief zijn in hetzelfde netwerk en volg onderstaande stappen:

1. Kies uw inhoud. Open het document dat of de foto die u wilt afdrukken, tik op het menupictogram en selecteer **Afdrukken**.

Als het inhoudstype een jpeg-, png- of pdf-bestand is, kunt u ook op de knop **Delen** tikken en het pictogram HP Print Service Plugin selecteren.

2. Kies uw printer. Selecteer uit de lijst van printers die wordt weergegeven.
3. Controleer of de juiste printer- en afdrukinstelling zijn geselecteerd. Tik op **Afdrukken** en verzamel uw afgedrukte documenten.

Besturingssysteem Chrome met HP Print voor Chrome

Voor het afdrukken vanaf apparaten met een Chrome-besturingssysteem installeert u de uitbreiding HP Print voor Chrome uit de Chrome Web Store: <https://chrome.google.com/webstore/detail/hp-print-for-chrome/cjanmonomjogheabiocdamfknlpdehm>.

Zorg ervoor dat het apparaat en de printer actief zijn in hetzelfde netwerk en volg onderstaande stappen:

1. Kies uw inhoud. Open het document dat of de foto die u wilt afdrukken, tik op het menupictogram en selecteer **Afdrukken**.
2. Kies uw printer. Selecteer uit de lijst van printers die wordt weergegeven.
3. Controleer of de juiste printer- en afdrুকinstelling zijn geselecteerd. Tik op **Afdrukken** en verzamel uw afgedrukte documenten.

 **OPMERKING:** U kunt alleen afdrukken vanuit toepassingen die voorzieningen voor afdrukken of delen bieden.

Afdrukken via e-mail (HP Print)

 **BELANGRIJK:** Zie [Afdrukken via e-mail met HP ePrint inschakelen op pagina 22](#) om afdrukken per e-mail in te schakelen.

Wat u kunt e-mailen, kunt u ook afdrukken. U hoeft alleen maar een pdf-bestand of een ander afdrুকbestand als e-mailbijlage te verzenden naar het toegewezen adres van de printer.

Op deze manier kunt u vanaf elke locatie met een internetverbinding afdrukken, zonder dat u een printer driver nodig hebt. Er zijn een paar beperkingen waarmee u rekening moet houden:

- De bijgevoegde af te drukken bestanden moeten een van de volgende indelingen hebben: PDF, JPEG of TIFF.
- De maximale bestandsgrootte is 10 MB, maar het kan zijn dat uw e-mailserver een lagere limiet heeft.
- Bestanden worden afgedrukt in de oorspronkelijke afmetingen (schaal 100%), in normale kwaliteit, in kleur, en normaal gesproken staand (op sommige printers kan autorotatie mogelijk zijn).

Afdrukken en delen vanuit de HP Smart-app

Gebruik het scherm op uw mobiele apparaat om de printer te beheren en afdrukken te maken. Druk pdf-bestanden, foto's, e-mailbijlagen en meer af vanaf vrijwel elke locatie.

De HP Smart-app downloaden:

- Voor Android: <https://play.google.com/store/apps/details?id=com.hp.printercontrol>
- Voor iOS: <https://itunes.apple.com/app/id469284907>

Zorg dat het apparaat en de printer actief zijn in hetzelfde netwerk en volg de onderstaande stappen:

1. Open de HP Smart-app en selecteer uw printer.
2. Selecteer of u documenten of foto's vanaf uw lokale apparaat wilt afdrukken of koppel uw Google Drive-, Dropbox- of Facebook-accounts voor toegang tot uw inhoud.
3. Gebruik de bewerkingsopties om kwaliteit, kleur en andere instellingen te bewerken als u aanpassingen wilt maken.
4. Tik op **Afdrukken** en verzamel uw afgedrukte documenten.


Mobiele specificaties

- Mobiele apparaten moeten beschikken over een internetverbinding en de mogelijkheid om e-mail te versturen.
- Om het afdrukken, scannen en kopiëren te beheren, moeten het mobiele apparaat en de printer zich op hetzelfde netwerk bevinden.
- Voor afdrukken per e-mail moet de printer ook zijn verbonden met internet.
- iOS 7.0 en nieuwer, of Android KitKat4.4 en nieuwer, is vereist.

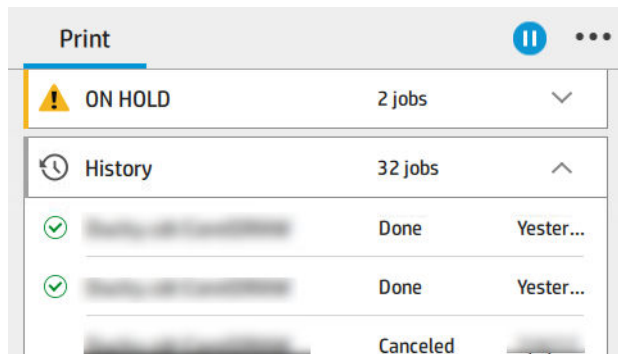
7 Taakwachtrijbeheer

- [Taakwachtrij in het front panel](#)
 - [Acties taakwachtrij](#)
 - [Uitvoerconflict oplossen](#)
 - [Opties taakwachtrij](#)
 - [Standaard afdrukvoorkeuren instellen](#)
 - [Taakverwijdering](#)
- [Afdrukwachtrij in de geïntegreerde webservice of HP DesignJet Utility](#)
 - [Taakwachtrijpagina](#)
 - [Een taak boven aan afdrukwachtrij plaatsen](#)
 - [Een taak uit de afdrukwachtrij verwijderen](#)
 - [Een taak in de afdrukwachtrij opnieuw afdrukken](#)
 - [Taakstatusberichten](#)

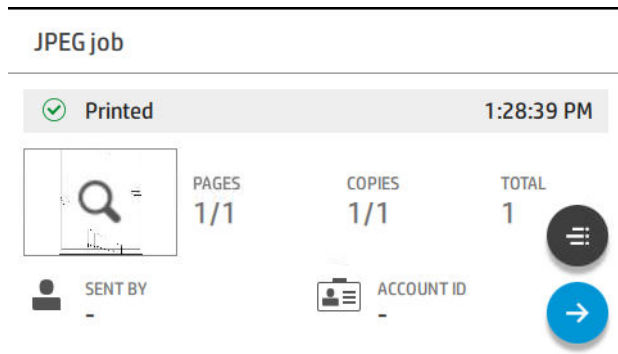
Taakwachtrij in het front panel

Tik op het pictogram  op het beginscherm om de taakwachtrij op het front panel te bekijken.

De afdrukwachtrij bevat taken die worden ontvangen, geparseerd, weergegeven, afgedrukt, al zijn afgedrukt, enzovoort.



Tik op de naam van de taak om alle taakgegevens, zoals informatie over de status, pagina's, kopieën, totalen en een voorbeeld, weer te geven.



In een actieve wachtrij verschijnt de taak die u afdrukt in het midden van de wachtrij, met de afgedrukte taken er onder en de af te drukken taken er boven. U kunt naar boven of beneden bladeren. Nadat is gebladerd, blijft de wachtrij statisch en verplaatst hij niet automatisch.

Taken in het linker deelvenster zijn verdeeld in vier categorieën (omhoog volgende, drukt nu af, in de wacht en geschiedenis) in chronologische volgorde van bovenaf. In de wacht wordt alleen weergegeven wanneer er één of meer taken in de wacht staan. Onder de naam van de taak kunt u de status bekijken:

Omhoog volgende

- **Wachten op verwerking:** de taak is ontvangen door de printer en staat in de wachtrij om te worden gerenderd.
- **Bezig met verwerken:** de printer is bezig met het parsen en renderen van de taak
- **Wachten op het afdrukken of Onderbroken:** de taak wordt verwerkt en staat in de wachtrij totdat de printengine beschikbaar is om door te gaan met afdrukken.

Drukt nu af

De taak wordt afgedrukt.

- **Onderbroken:** de taak is onderbroken.

 **OPMERKING:** Tijdens het afdrukken kunt u soms een status **Zelfonderhoud** zien, wat betekent dat de printer een taak aan het uitvoeren is, zoals het wijzigen van de papiersoort of de afdrukmodus tussen pagina's van dezelfde taak.

In de wacht

De taak kan niet worden afgedrukt totdat u actie onderneemt. U moet op één van de volgende manieren reageren:

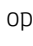
- **In de wacht: Privétaak:** voer de pincode in die nodig is om af te drukken. De taak wordt verwijderd uit de wachtrij na het afdrukken.
- **In de wacht: Persoonlijke taak:** de taak wordt niet automatisch afgedrukt: u moet deze in de wachtrij selecteren. Er zijn geen gegevens zichtbaar.
- **Wachten op voorbeeld:** de taak wordt niet automatisch afgedrukt: u moet deze in de wachtrij selecteren.
- **In de wacht wegens onjuist papier:** laad het papier dat voor de taak nodig is.
- **Wachten op tellen:** voer een account-ID in om te worden gebruikt voor de taak.
- **In de wacht: Herstelde taak:** na een printerherstel worden sommige taken die niet zijn afgedrukt, in de wacht gehouden.

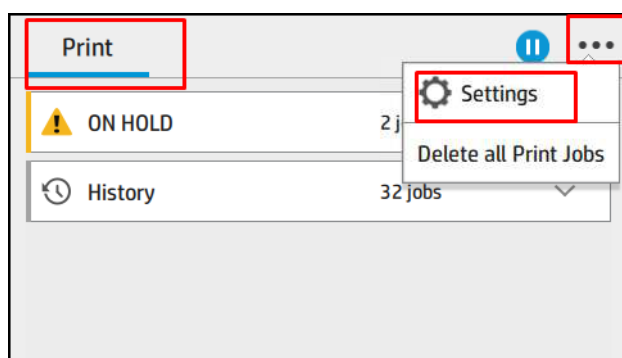
Geschiedenis

- **Afgedrukt:** op chronologische volgorde, verdeeld in vandaag, gisteren, vorige week enzovoort.
- **Geannuleerd:** geannuleerd door de gebruiker.
- **Mislukt:** de taak is mislukt door één of meer oorzaken.

Acties taakwachtrij

Sommige van de acties in de taakwachtrij worden bepaald door de geselecteerde instellingen. Het kan de moeite waard zijn om enkele standaardinstellingen te wijzigen, afhankelijk van uw omgeving. Om dit te doen, tikt u op

het pictogram  op het beginscherm en vervolgens op **Taakbeheer**. U kunt ook in de app Taakwachtrij tikken op het pictogram  in de rechterbovenhoek en vervolgens op **Instellingen**.



De taakwachtrij onderbreken

U kunt de taakwachtrij onderbreken door te tikken op het pictogram  en hervatten door te tikken op het pictogram . De pauze wordt geactiveerd aan het einde van de pagina die op dat moment wordt afgedrukt.

Opnieuw afdrukken

Tik in het gedeelte Geschiedenis op de taak die u opnieuw wilt afdrukken. Tik op het detailscherm op de knop **Printer**. Op het volgende scherm kunt u het aantal exemplaren, de bron en de bestemming selecteren.

Volgende afdrukken

Als u een taak in de wachtrij wilt bijwerken om direct af te drukken na de afdruktaak die momenteel wordt afgedrukt, selecteert u de gewenste taak en tikt u op de knop **Hierna afdrukken**.

Selecteren wanneer een taak wordt afgedrukt

 **OPMERKING:** De opties van Wanneer beginnen met afdrukken kunnen niet worden gebruikt voor PostScript-taken.


U kunt selecteren op welk moment u een taak in de wachtrij wilt afdrukken. Tik op het pictogram  en daarna op **Taakbeheer > Wanneer beginnen met afdrukken**.

Er zijn drie opties:

- Als u **Na verwerking** selecteert, wacht de printer met afdrukken tot de hele pagina is verwerkt. Dit is de traagste instelling, maar zorgt voor de beste afdrukkwaliteit bij grote of complexe afdrukken.
- Als u **Onmiddellijk** selecteert, drukt de printer de pagina af terwijl deze wordt verwerkt. Deze instelling biedt de hoogste snelheid, maar mogelijk stopt de printer na een halve pagina om gegevens te verwerken. Deze instelling wordt niet aanbevolen voor complexe afbeeldingen met dichte kleuren.
- Als u **Optimaal** selecteert (dit is de standaardinstelling), berekent de printer het meest geschikte moment om het afdrukken te starten. Dit is doorgaans het beste compromis tussen de instellingen **Na verwerking** en **Onmiddellijk**.

Zie taakdetails


Tik op de naam van de taak om alle taakgegevens, zoals informatie over de status, pagina's, kopieën, totalen en een voorbeeld, weer te geven. Blader indien nodig naar beneden om alle informatie te bekijken.

Door op de miniatuur te tikken, kunt u door alle pagina's van de taak navigeren. Tik op het pictogram  om de werkbalk weer te geven of te verbergen. U kunt vanaf deze locatie in- en uitzoomen en meer informatie over elke pagina bekijken.

In een actieve wachtrij verschijnt de taak die u afdrukt in het midden van de wachtrij, met de afgedrukte taken er onder en de af te drukken taken er boven.

Rolbeleid

Als twee rollen zijn geladen die beide geschikt zijn voor de afdruktaak, wordt de rol gekozen die overeenkomt met uw voorkeuren.

Tik op het front panel op het pictogram , daarna op het pictogram  en vervolgens op het pictogram .



U kunt ook tikken op het pictogram , vervolgens op **Taakbeheer > Rolbeleid**.

- **Productiviteit verhogen:** om de productiviteit van de printer te verhogen.

- **Automatisch draaien van de taak:** de printer kan automatisch een taak roteren om papier te besparen.
- **Automatische rol selecteren:** als de taak wordt ingesteld zonder dat de rol is gedefinieerd, selecteert de printer de rollen volgens de volgende instellingen.
 - **Rolbreedte selecteren:** de printer kan meer of minder beperkend worden bij het selecteren van de breedte van de rol waarop wordt afgedrukt. U kunt ervoor kiezen om af te drukken op alleen dezelfde breedte (elke pagina wordt afgedrukt op een rol met dezelfde paginabreedte) of om af te drukken op dezelfde breedte of breder (elke pagina wordt afgedrukt op een rol met dezelfde paginabreedte of breder).
 - **Afdrukken op een bredere rol voorkomen:** voorkom overschakelen naar een bredere rol wanneer de ingestelde rollen leeg zijn. Dit is alleen van toepassing wanneer **Rolbreedte selecteren** op **Afdrukken op dezelfde breedte of breder** staat.
 - **De meest lege rol gebruiken** (Alleen Z6dr/Z9+dr): als er twee of meer rollen met dezelfde papiersoort en breedte zijn, is de geselecteerde rol de rol met minder papier.
 - **Bescherming papiersoort** (Alleen Z6dr/Z9+dr): u kunt voorkomen dat u per ongeluk afdrukt op speciale papiersoorten door deze te beschermen. Beschermde soorten kunnen alleen voor afdrukken worden gekozen als papiersoort of rol zijn opgegeven in de taak.

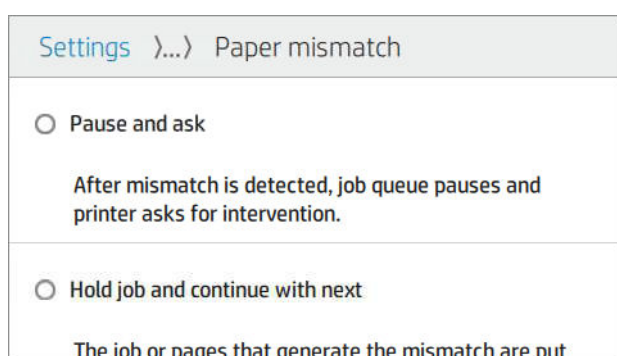
Zie ook [Een papiersoort beschermen op pagina 79](#).

Papierconflict oplossen

Als het papier dat momenteel is geladen in de printer niet geschikt is voor een bepaalde taak of pagina, kan de printer het conflict automatisch oplossen of een aantal keuzen geven afhankelijk van het beleid van de printer. Een dergelijk conflict kan worden veroorzaakt door een taak naar de printer te verzenden als daar geen specifieke rol of papiersoort aan is toegekend, of doordat een rol tijdens het afdrukken leeg raakt. De volgende opties zijn beschikbaar in het menu van de instellingen voor papierconflicten; u kunt dit menu bereiken vanuit de taakwachtrij door te tikken op het pictogram , daarna op het pictogram , vervolgens op **Acties bij conflict**

> **Papierconflict**; of door te tikken op het pictogram  en daarna op **Taakbeheer** > **Acties bij conflict** >

Papierconflict.




- **Onderbreken en vragen** (de meest beperkende optie): het afdrukken stopt tot het juiste papier is geladen. Deze optie wordt aanbevolen wanneer de printer onder toezicht is. Er verschijnt een bericht met de vraag



wat u wilt doen: de taak annuleren, toch afdrukken, in de wacht zetten of papier laden. Deze opties zijn tevens beschikbaar in de taakwachtrij.

- **Taak aanhouden en met de volgende doorgaan:** plaats taken met een conflict in de wacht tot het juiste papier is geladen en ga door met het afdrukken van de rest van de wachtrij. De printer geeft een melding wanneer een afdruktaak in de wacht komt te staan. Deze optie wordt aanbevolen wanneer de printer zonder toezicht is, ook al kan de integriteit van een taak worden verstoord, om te voorkomen dat de wachtrij stopt. Zodra het papier dat nodig is voor de taak is geladen, worden de taak of pagina's automatisch hervat.
- **Toch afdrukken** (de minst beperkende optie): afdrukken op het geladen papier. De printer kiest de rol om af te drukken aan de hand van de volgende criteria: eerst waar de pagina past en vervolgens dezelfde papiersoort. Deze optie selecteert nooit een papiersoort die is beveiligd.

Uitvoerconflict oplossen

De geselecteerde uitvoer voor een bepaalde taak is om de een of andere reden niet beschikbaar: uitvoer losgekoppeld, losgeraakt, vol, niet leeg voor een taak waarvoor hij leeg moet zijn, of afmetingen/type/lengte niet ondersteund door die uitvoer. De volgende opties zijn beschikbaar in het menu van de instellingen voor

papierconflicten; u kunt dit menu bereiken door te tikken op het pictogram , vervolgens op het kleine

pictogram  en vervolgens op **Acties bij conflict**; of door te tikken op het pictogram  en daarna op

Taakbeheer > Acties bij conflict > Uitvoerconflict.

- **Onderbreken en vragen:** het afdrukken stopt totdat de juiste uitvoer beschikbaar is. Deze optie wordt aanbevolen wanneer de printer onder toezicht is. Een bericht verschijnt met de vraag wat u wilt doen: de taak annuleren, toch afdrukken, in de wacht zetten of papier laden.
- **Taak aanhouden en met de volgende doorgaan:** plaats conflicttaken in de wacht totdat de juiste uitvoer beschikbaar is en ga door met het afdrukken van de rest van de wachtrij. De printer geeft een melding wanneer een afdruktaak in de wacht komt te staan. Deze optie wordt aanbevolen wanneer de printer zonder toezicht is, om te voorkomen dat de wachtrij moet worden gestopt.


Opties taakwachtrij

Tik, om de opties voor de taakwachtrij te wijzigen, op het pictogram  en vervolgens op **Taakbeheer >**

Taakwachtrij.

U kunt het maximale aantal afgedrukte taken selecteren dat in de wachtrij mag staan, wanneer afgedrukte taken verwijderd moeten worden en of u taken in de wacht wilt verwijderen na een opgegeven tijd.

Standaard afdrukvoorkeuren instellen

Tik op het front panel op het pictogram  en vervolgens op **Standaard afdrukinstellingen** om de standardeigenschappen te definiëren van taken die verstuurd zijn naar uw printer vanaf externe locaties.

U kunt de instellingen voor de volgende gebieden definiëren: Afdrukkwaliteit, kleur, papier, marges, HP-GL/2, PostScript, afdrukken ophalen.

Taakverwijdering

Als de printer onvoldoende opslagruimte heeft voor nieuwe taken, worden de oudste afgedrukte taken automatisch verwijderd uit de wachtrij.

U kunt aanvragen dat afgedrukte taken automatisch worden verwijderd uit de wachtrij als het totale aantal afgedrukte taken een opgegeven limiet overschrijdt (het maximale aantal in de instelling voor de geschiedenis), of als de taken langer dan een opgegeven tijd geleden zijn afgedrukt (geschiedenisinstellingen wissen).

Met de instelling **Taken in de wacht verwijderen** kunt u de tijd bepalen waarna deze taken worden verwijderd (2 - 48 u).

Om een taak handmatig te verwijderen, selecteert u de taak en tikt u op **Verwijderen** in het menu **...**. Om alle taken te verwijderen, tikt u op **Alle taken verwijderen** in het menu **...**; de hele taakwachtrij wordt dan verwijderd.

De optie **Verwijderen** verwijdert de taak uit de wachtrij, terwijl de optie **Annuleren** de taak annuleert maar deze in de wachtrij houdt, gemarkeerd als **Geannuleerd door de gebruiker** in de categorie Geschiedenis.

Om een taak tijdens het afdrukken te annuleren, tikt u op **X**. Om een taak vanuit de categorie Eerstvolgende te annuleren, tikt u op de naam van de taak in de lijst en op **Taak annuleren** rechtsonder.



OPMERKING: Als u op **X** tikt, annuleert u alleen de taak die op dat moment wordt afgedrukt.

Afdrukwachtrij in de geïntegreerde webserver of HP DesignJet Utility

HP DesignJet Utility zorgt voor een andere manier om toegang te krijgen tot de taakbeheerfaciliteiten van de geïntegreerde webserver, maar de faciliteiten zijn exact hetzelfde, of u nu de geïntegreerde webserver of HP DesignJet Utility gebruikt.

Om de afdrukwachtrij in de geïntegreerde webserver weer te geven, selecteert u het **Hoofdmenu** en vervolgens **Taakwachtrij**.

Om de afdrukwachtrij in de HP Utility weer te geven, selecteert u de printer, dan **Admin**, dan het **Taakcentrum**.

Taakwachtrijpagina

Standaard hebben alle gebruikers toegang tot de afdrukwachtrij. Een beheerder kan een wachtwoord instellen, zodat gebruikers een wachtwoord moeten invoeren om toegang tot de pagina te krijgen.

De afdrukwachtrijpagina geeft alle afdruktaken weer die beschikbaar zijn in de afdrukwachtrij. De afdrukwachtrij bevat afdruktaken die worden ontvangen, geparseerd, weergegeven, afgedrukt en al zijn afgedrukt.

De geïntegreerde webserver geeft de volgende informatie over elke afdruktaak weer:

- **Bestandsnaam:** de naam van de taak
- **Status:** de status van de huidige taak
- **Pagina's:** het aantal pagina's in de taak
- **Exemplaren:** het aantal af te drukken exemplaren
- **Totaal:** het totale aantal pagina's (inclusief exemplaren)
- **Verzonden door:** de gebruikersnaam
- **Account-id:** de account-id van de taak
- **Datum:** de datum en tijd die gekoppeld zijn aan de taak die door de printer is ontvangen, weergegeven in de landinstellingen van de geïntegreerde webserver
- **Bestandsbron:** de toepassing van waaruit de af te drukken taak is verzonden
- **Papierbestemming:** de uitvoeroptie die is geselecteerd voor de afgedrukte taak

Afdruktaken in de wachtrij kunnen worden gesorteerd op informatie-items (behalve afdrukvoorbeeld) door te klikken op de titel van de corresponderende kolom. U kunt de volgende bewerkingen uitvoeren op één of alle afdruktaken in de wachtrij:

- **Annuleren:** de geselecteerde taken worden geannuleerd. U wordt om een bevestiging gevraagd, voordat de afdruktaak wordt geannuleerd. De afdruktaak blijft opgeslagen in de printer, maar wordt niet afgedrukt tenzij u klikt op **Opnieuw afdrukken**.
- **In de wacht zetten:** de geselecteerde afdruktaken worden in de wacht gezet tot u klikt op **Doorgaan** om af te drukken.
- **Hervatten:** alle geselecteerde afdruktaken, die in de wacht staan, gaan door met afdrukken.
- **Opnieuw afdrukken:** drukt meerdere kopieën van een taak af.
- **Volgende afdruk:** de geselecteerde taak worden naar de eerste positie van de wachtrij verplaatst.
- **Toch afdrukken:** de printer probeert de taak af te drukken, zelfs als deze een probleem heeft.
- **Verwijderen:** de geselecteerde taken worden uit de afdrukwachtrij verwijderd. U wordt om een bevestiging gevraagd, voordat de taak wordt verwijderd.

Een taak boven aan afdruwachtrij plaatsen

U kunt een taak in de wachtrij selecteren en deze de volgende maken die moet worden afgedrukt. Nadat u de afdruwaktaak hebt geselecteerd, klikt u op **Naar voren plaatsen**.

Als nesten is ingeschakeld, is de taak die bovenaan is geplaatst mogelijk nog genest met andere taken. Als u deze taak als eerstvolgende wilt afdrucken zonder op het aftellen van het nesten te wachten, klikt u op de knop **Afdrukken starten** in de sectie nesten.

In de volgende gevallen wordt de knop **Volgende afdruk** niet weergegeven:

- De taak staat al bovenaan de taakwachtrij.
- De afdruwaktaak staat in de wacht. In dit geval wordt de knop **Doorgaan met afdrucken** weergegeven.
- De taak is voltooid. In dit geval wordt de knop **Opnieuw afdrucken** weergegeven.
- De taak bevat een fout.

Een taak uit de afdruwachtrij verwijderen

In normale omstandigheden hoeft u een taak niet uit de wachtrij te verwijderen nadat deze is afgedrukt, omdat de taak automatisch wordt verwijderd wanneer het eind van de wachtrij bereikt wordt door extra afdruktaken. Als u echter een foutief bestand hebt verzonden en het afdrucken wilt stoppen, kunt u simpelweg de afdruwaktaak selecteren en dan klikken op **Verwijderen**.

U kunt op dezelfde manier een taak verwijderen die nog niet is afgedrukt.

Als de taak op dit moment wordt afgedrukt (als de status **afdrucken** is), kunt u klikken op **Annuleren** en daarna op **Verwijderen**.

Een taak in de afdruwachtrij opnieuw afdrucken

Als u een al afgedrukte taak opnieuw wilt afdrucken, selecteert u deze in de wachtrij en klikt u vervolgens op **Opnieuw afdrucken**. Als u een afdruwaktaak opnieuw afdrukt, kunt u de afdruwakinstellingen niet wijzigen omdat de taak al is gerasterd.

Taakstatusberichten

De volgende taakstatusberichten kunnen (ongeveer in deze volgorde) worden weergegeven:

- **Downloaden:** de printer ontvangt de taak van de computer.
- **Bezig met verwerken:** de printer is bezig met het parsen en renderen van de taak
- **Wachten op afdrucken:** de taak staat in de wachtrij totdat de printerengine beschikbaar wordt zodat er kan worden afgedrukt.
- **Genest:** nesten is ingeschakeld voor de printer en er wordt gewacht op andere taken om het nesten te voltooien en door te gaan met afdrucken.
- **Vorbereiden op afdrucken:** de printer voert schrijfsysteemcontroles uit voordat de taak wordt afgedrukt.
- **Wachten op voorbeeld:** de taak is verzonden met de optie **Wachten op voorbeeld**.



OPMERKING: Als de printer vastloopt tijdens het afdrucken van een taak en de wachtrijfunctie is ingeschakeld, dan wordt de gedeeltelijk afgedrukte taak in de wachtrij weergegeven met de markering **onderbroken** wanneer de printer weer wordt ingeschakeld. Wanneer u het afdrucken van de taak hervat, wordt er afgedrukt vanaf de pagina waar het afdrucken werd onderbroken.

- **In de wacht voor papier:** de taak kan niet worden afgedrukt omdat het benodigde papier niet in de printer is geladen. Laad het vereiste papier (zie [Papiertoevoer op pagina 28](#)) en klik op **Doorgaan** om de taak voort te zetten.
- **Wachten op tellen:** de taak kan niet worden afgedrukt omdat voor de printer alle taken een account-id moeten hebben: voer de account-id in en klik vervolgens op **Doorgaan** om de taak te hervatten.

 **TIP:** Zie [Account-id vereisen op pagina 24](#) voor het instellen van een account-id.

- **Afdrukken**
- **Drogen**
- **Papier afsnijden**
- **Pagina verwijderen**
- **Bezig met annuleren:** de taak wordt geannuleerd maar blijft in de afdrukwachtrij van de printer.
- **Bezig met verwijderen:** de taak wordt uit de printer verwijderd.
- **Afgedrukt**
- **Geannuleerd:** de taak is geannuleerd door de printer.
- **Geannuleerd door gebruiker**
- **Lege taak:** de taak bevat geen gegevens die kunnen worden afgedrukt.

Een taak die in de wacht staat, opnieuw activeren

Als de printer een taak in de wacht zet, ontvangt u een waarschuwing die weergeeft waarom een taak in de wacht staat, zie [Meldingen op pagina 200](#). Voer de instructies op het scherm uit om de wachtstand te verwijderen en door te gaan met afdrukken.

8 Kleurbeheer

- [Inleiding](#)
- [Hoe kleuren worden weergegeven](#)
- [Een samenvatting van het kleurbeheerproces](#)
- [Kleurkalibratie](#)
- [Kleurprofilering](#)
- [Kleurbeheer van printer drivers](#)
- [Een kleurenfax verzenden met behulp van het frontpanel](#)

Inleiding

Kleurbeheer wordt uitgevoerd met een set hulpprogramma's waarmee u een kleur zo accuraat mogelijk kunt reproduceren op een willekeurige display of afdrukapparaat.

Daarnaast is uw printer ontworpen met geavanceerde hardware- en softwarefuncties om voorspelbare en betrouwbare resultaten te waarborgen.

- Kleurkalibratie voor consistente kleuren.
- De Photo Black-inkt zorgt voor pure zwarten als u op fotopapier afdrukt.

Hoe kleuren worden weergegeven

Kleur wordt meestal weergegeven als een reeks cijfers: drie cijfers in het RGB-kleurmodel of vier in het CMYK-kleurmodel. Deze cijfers geven de hoeveelheid basiskleuren aan die worden gebruikt in een mengsel om een bepaalde kleur te maken. RGB betekent dat we een mengsel van rood, groen en blauw gebruiken om een specifieke kleur te maken. Bij CMYK is dit een mengsel van cyaan, magenta, geel en zwart.

De meeste beeldschermen gebruiken het RGB-kleurmodel, terwijl de meeste printers het CMYK-kleurmodel gebruiken.

Een afbeelding kan van het ene naar het andere kleurmodel worden geconverteerd, maar meestal is de conversie niet perfect. Uw printer gebruikt het RGB-kleurmodel: hetzelfde kleurmodel dat wordt gebruikt door uw monitor.

Dit vereenvoudigt overeenkomende kleuren, maar lost het probleem niet volledig op. Het ene apparaat geeft kleuren enigszins anders weer dan een ander apparaat, zelfs als ze hetzelfde kleurmodel gebruiken. Software voor kleurbeheer kan de kleuren in een afbeelding echter aanpassen aan de kenmerken van een bepaald apparaat door het kleurprofiel van het apparaat te gebruiken om de juiste kleuren te bereiken.

Een samenvatting van het kleurbeheerproces

Om de juiste en consistente kleuren te krijgen die u wilt, moet u deze stappen volgen voor elk papierstype dat u gebruikt.



1. Pas een kleurkalibratie op het papierstype toe voor consistente kleuren. Kalibratie moet zo nu en dan herhaald worden (zie [Kleurkalibratie op pagina 96](#)). U kunt ook direct kalibreren voor een erg belangrijke afdruktaak waarbij de kleurconsistentie van essentieel belang is.
2. Selecteer bij het afdrukken de juiste papiervoorinstelling voor de papiersoort die u gebruikt. De papiervoorinstelling bevat het kleurenprofiel en diverse andere kenmerken van het papier. Zie [Papiervoorinstellingen op pagina 39](#).

Kleurkalibratie


Met kleurkalibratie kan uw printer consistente kleuren produceren met de specifieke printkoppen, inkten en papierstypes die u gebruikt en onder de specifieke omstandigheden waarin u zich bevindt. Na kleurkalibratie mag u soortgelijke afdrucken verwachten van twee verschillende printers op verschillende geografische locaties.

Sommige papierstypes kunnen niet worden gekalibreerd. Voor alle andere papierstypes moet er in de volgende omstandigheden worden gekalibreerd:

- Wanneer er een printkop wordt vervangen
- Wanneer er een nieuwe papiersoort wordt geladen die nog niet met de huidige printkoppen is gekalibreerd
- Wanneer de omgevingsomstandigheden (temperatuur en vochtigheid) sterk veranderen

U kunt de status van de kleurkalibratie van het huidige geladen papier op elk moment controleren door op het front panel op , daarna op  en vervolgens op **Status kleurkalibratie** te tikken. Een van de volgende statussen kan worden weergegeven:


- **Aanbevolen:** het papier is niet gekalibreerd.

 **OPMERKING:** Wanneer u de firmware van de printer bijwerkt, wordt de kleurkalibratiestatus van alle papieren hersteld naar **Aanbevolen**.

- **Verouderd:** het papier is gekalibreerd, maar de kalibratie is nu verouderd omdat er een printkop is vervangen en moet opnieuw worden uitgevoerd.
- **Gereed:** het papier is gekalibreerd en de kalibratie is up-to-date.
- **Uitgeschakeld:** dit papier kan niet worden gekalibreerd.

 **OPMERKING:** Kleurkalibratie kan niet worden uitgevoerd op gewoon papier, of op transparant materiaal.

U kunt op de volgende manieren een kleurkalibratie starten:

- Vanuit HP DesignJet Utility voor Windows: selecteer **Kleurcentrum > Papier kalibreren** en selecteer het papier dat gekalibreerd moet worden
- Via de HP Utility voor macOS: selecteer **Beheer papiervoorinstellingen** kies het papier dat gekalibreerd moet worden, druk op de knop en selecteer **Papier kalibreren**.
- Via het front panel: tik op  en daarna op **Kleurkalibratie**.

Het kalibratieproces verloopt volledig automatisch en kan zonder toezicht worden uitgevoerd nadat u papier hebt geladen van de papiersoort die u wilt kalibreren (dit moet breder zijn dan 355 mm). Als u meer dan een rol hebt geladen, vraagt de printer welke rol u wilt gebruiken voor de kalibratie.

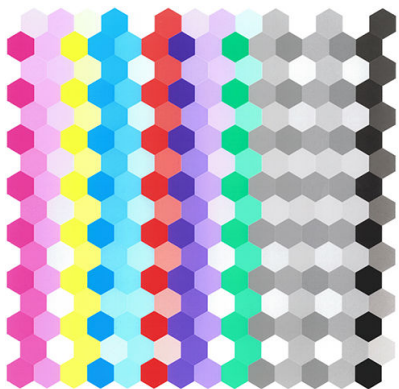
Het proces duurt ongeveer 10 minuten en bestaat uit de volgende stappen.

1. Er wordt een kalibratieschema afgedrukt dat vlakken bevat van elke inkt die in de printer wordt gebruikt.

Voorbeeldschema Z6



Voorbeeldschema Z9⁺



2. Het schema moet een tijd drogen, afhankelijk van het papiertype, zodat de kleuren tijd hebben om te stabiliseren.
3. Het schema wordt gescand en gemeten.
4. Met de metingen berekent de printer de benodigde correctiefactoren die moeten worden toegepast voor consistente kleurafdrukken op dat papiertype. Het berekent ook de maximumhoeveelheid van elke inkt die gebruikt kan worden op het papier.

Kleurprofilering


Kleurkalibratie zorgt voor consistente kleuren, maar consistente kleuren zijn niet noodzakelijkerwijs nauwkeurig. Als uw printer alle kleuren zwart afdrukt, kunnen de kleuren wel consistent zijn, maar ze zijn zeker niet nauwkeurig. Om nauwkeurigheid in kleuren te verkrijgen moeten de kleurwaarden in uw bestanden worden omgezet naar de kleurwaarden die de correcte kleuren met uw printer, inkt en het papier produceren. Een ICC-kleurprofiel is een beschrijving van een combinatie van printer, inkt en papier die alle informatie bevat die nodig is voor de kleurconversies.


Uw eigen-profiel aanmaken (alleen Z9⁺)

U kunt eenvoudig een kleurprofiel maken met de HP Utility. Het proces duurt 15 tot 20 minuten en bestaat uit de volgende stappen:

1. Laad papier in de printer: zie [Een rol in de printer laden op pagina 32](#) of [Eén vel laden op pagina 35](#). U vindt de naam van het papier in de categorie papier of aangepast papier op het front panel en in de HP Utility. Als u de naam van het papier niet kunt vinden, kunt u uw eigen papiervoorinstelling maken: zie [Uw eigen papiervoorinstelling aanmaken op pagina 40](#).

 **BELANGRIJK:** Zorg er bij het laden van papier voor dat u de juiste papiersoort kiest. Laden van papier met een onjuist geselecteerd papiertype kan resulteren in fouten in het profiel.

 **OPMERKING:** Het papier moet worden gekalibreerd voor het profileren.

2. Ga naar de HP Utility.
 - Voor Windows: klik op **Papier profileren**.
 - Onder macOS: klik op **Papierbeheer**, dan op  onder aan het venster en vervolgens op **Papier profileren**.
3. De printer vraagt u welk proces gebruikt moet worden. De standaardoptie is **Doel en ICC-profiel afdrukken** en is geschikt voor de meeste gevallen.

Als u een langere droogtijd wilt gebruiken, kunt u de HP Utility vragen om het schema te maken zonder een profiel te maken (Windows: **alleen doel afdrukken. ICC-profiel later maken**; macOS: **ICC-profileringskaart**)

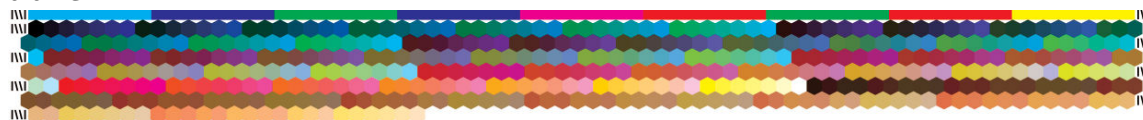
afdrukken. Later, als de kaart volledig droog is, kunt u het Kleurcentrum in HP Utility gebruiken om een profiel aan te maken met behulp van het schema dat u al hebt gemaakt (Windows: **ICC-profiel maken vanaf een doel dat al is afgedrukt**; macOS: **ICC-profileringskaart scannen en ICC-profiel maken**). In dat geval duurt het enige tijd voordat de spectrofotometer is opgewarmd en klaar is om te scannen.

4. Voer de naam in van uw nieuwe profiel.
5. De HP Utility kan u vragen om het papier te kalibreren.
6. Er wordt een profileringskaart afgedrukt. In tegenstelling tot een kalibratiekaart bevatten de meeste vlakken combinaties van meer dan één inkt. De printer kiest automatisch het schema voor de profilering voor het papierformaat dat is geladen.

Een A3- of B-formaat voor losse vellen



Een papierrol-indeling die het papiergebruik vermindert door over de volledige breedte van de rol af te drukken



7. Het schema moet een tijd drogen, afhankelijk van het papiertype, zodat de kleuren tijd hebben om te stabiliseren.
8. De kaart wordt gescand en gemeten door de ingebouwde spectrofotometer van HP.
9. Met de metingen die zijn gedaan door de spectrofotometer berekent de printer het ICC-profiel voor uw printer, inkt en papiersoort.
10. Het nieuwe ICC-profiel wordt opgeslagen in de volgende map op uw computer:
 - **C:\Windows\System32\spool\drivers\color** (Windows)
 - **/Library/ColorSync/Profiles/HP DesignJet** (macOS)
11. Het profiel wordt ook in de printer opgeslagen, zodat andere computers die met dezelfde printer zijn verbonden het kunnen kopiëren. De HP Utility laat het u weten als uw printer profielen heeft die nog niet op uw computer zijn opgeslagen.



OPMERKING: Sommige toepassingen moeten misschien worden gesloten en opnieuw gestart om een zojuist aangemaakt profiel te gebruiken.

Een kleurprofiel installeren

Als u een ICC-profiel op een andere manier hebt verkregen dan met behulp van de HP Utility, bijvoorbeeld van internet of uit een profileringssoftwarepakket van een andere fabrikant, kunt u dat profiel installeren om te gebruiken met uw printer en papier.

Windows-procedure


1. Ga naar het **Kleurcentrum** in de HP Utility en klik op **Profielbeheer**.
2. Selecteer de papiersoort die u wilt gebruiken met het ICC-profiel en klik op het pictogram  onder in het dialoogvenster.
3. Selecteer het bestand met het ICC-profiel.



OPMERKING: Normaal gesproken hebben bestandsnamen van ICC-profielen de extensie '.icc' (International Color Consortium) of '.icm' (Image Color Matching).

4. Controleer de naam van het ICC-profiel en klik op **Volgende**.
5. Het ICC-profiel wordt geïnstalleerd op uw computer en is beschikbaar voor gebruik in uw toepassingen.

macOS-procedure

1. Ga naar **Beheer papiervoorinstellingen** in de HP Utility en selecteer het ICC-profiel dat moet worden geïnstalleerd.
2. Klik op  onder in het venster en vervolgens op **Profiel installeren**.
3. Controleer de naam van het ICC-profiel en klik vervolgens op **Doorgaan**.


Een kleurprofiel exporteren

Een ICC-profiel dat is gekoppeld aan een papiertype kan worden geëxporteerd, zodat het kan worden gebruikt op een andere printer of met een andere papiervoorinstelling...

Windows-procedure

1. Ga naar het kleurcentrum in de HP Printer Utility en klik op **Profielbeheer**.
2. Selecteer het te exporteren papiertype en ICC-profiel en klik vervolgens op het pictogram  onder in het venster.
3. Kies de padnaam van de map waarin het ICC-profiel moet worden opgeslagen op uw computer.
4. Het ICC-profielbestand wordt in de opgegeven map opgeslagen.

macOS-procedure

1. Ga naar **Beheer papiervoorinstellingen** in de HP Utility en selecteer de papiersoort en het ICC-profiel dat moet worden geëxporteerd.
2. Klik op  onder in het venster en vervolgens op **ICC-profiel exporteren**.
3. Kies de padnaam van de map waarin het ICC-profiel moet worden opgeslagen op uw computer en klik op **Doorgaan**.


Een origineel kleurprofiel herstellen

De instellingen van het ICC-profiel in een papiervoorinstelling kunnen worden hersteld naar de oorspronkelijke waarden. Hierdoor wordt elk ICC-profiel verwijderd dat u hebt geassocieerd met het geselecteerde papier en wordt het door HP geleverde standaard ICC-profiel hersteld.

Windows-procedure

1. Ga naar het kleurcentrum in de HP Printer Utility en klik op **Profielbeheer**.
2. Selecteer de papiersoort waarvan u het ICC-profiel wilt herstellen. Klik op **Herstellen**.

macOS-procedure

1. Ga naar **Beheer papiervoorinstellingen** in de HP Utility en selecteer het ICC-profiel.
2. Klik op  onder in het venster en vervolgens op **ICC-profiel van fabriek herstellen**.


Kleurbeheer van printer drivers

Kleurbeheeropties

Het doel van kleurbeheer is de kleuren zo accuraat mogelijk op alle apparaten te reproduceren: wanneer u een afbeelding afdrukt, ziet u dus kleuren die sterk lijken op de kleuren van de afbeelding op een beeldscherm.

Er zijn twee basisbenaderingen van kleurbeheer voor uw printer:

- **Kleuren beheerd door printer:** in dit geval stuurt uw toepassing uw afbeelding naar de printer zonder enige vorm van kleurconversie en worden de kleuren geconverteerd naar de kleurruimte van de printer zelf. De details van dit proces hangen af van de grafische taal die u gebruikt. HP raadt deze instelling aan voor de beste ervaring en resultaten.
 - **PostScript:** de PostScript- en pdf-interpretatiemodule voeren de kleurconversie uit met profielen die in de printer zijn opgeslagen en aanvullende profielen die zijn verzonden met de PostScript-taak. Dit soort kleurbeheer wordt uitgevoerd als u de PostScript- of pdf-driver gebruikt.
 - **Niet-PostScript (PCL3):** het kleurbeheer wordt uitgevoerd met een set opgeslagen kleurtabellen. ICC-profielen worden niet gebruikt. Deze methode is iets minder veelzijdig dan de alternatieven, maar deze is eenvoudiger en sneller en produceert goede resultaten met standaard papiersoorten van HP.

 **OPMERKING:** Bij afdrukken met niet-PostScript kan de printer naar sRGB converteren als u Windows gebruikt, of naar Adobe RGB als u macOS gebruikt.

- **Kleuren beheerd door toepassing:** in dit geval moet uw toepassingsprogramma de kleuren van uw toepassing converteren naar de kleurruimte van uw printer en papiersoort met het ICC-profiel dat in de afbeelding is ingebouwd en het ICC-profiel van uw printer en papiersoort. Om deze optie te gebruiken, moeten de ICC-profielen van uw printer op uw computer zijn geïnstalleerd.

 **BELANGRIJK:** Zorg ervoor dat u de overeenkomende instellingen selecteert in de driver en in de toepassing.

Het wordt aangeraden om contact op te nemen met een HP Support Center (zie [HP Support Center op pagina 204](#)) over het gebruik van kleurbeheeropties van uw specifieke toepassing. Zie ook [Een bestand afdrukken met de juiste kleuren op pagina 111](#).

Kiezen tussen **Kleuren beheerd door toepassing** en **Kleuren beheerd door printer**:

- **In het dialoogvenster van de Windows-driver:** selecteer het tabblad **Kleur**.
- **In het macOS-dialoogvenster voor afdrukken:** selecteer het deelvenster **Kleurovereenkomst**. **Kleuren van leverancier** of **In printer** komt overeen met de modus **Kleuren beheerd door printer**. **Kleursynchronisatie** moet alleen worden gebruikt als u **Kleuren beheerd door toepassing** niet kunt kiezen in het afdrukdialogvenster van uw toepassing.
- **In sommige toepassingen:** u kunt deze keuze maken in de toepassing.

Kleuropties

Afdrukken in kleur

De printer drukt standaard in kleur af.

U kunt afdrukken in kleur alleen op de volgende manieren instellen:

- **In uw toepassing:** veel programma's hebben deze optie.
- **In het dialoogvenster van de Windows-driver:** ga naar het tabblad **Kleur** en kijk naar het gedeelte **Uitvoerkleur** of **Kleuropties** (afhankelijk welke beschikbaar is in de driver). Selecteer **Afdrukken in kleur**.
- **In het macOS-dialoogvenster voor afdrukken:** ga naar het deelvenster **Kleuropties** en selecteer **Kleur** in de vervolgkeuzelijst.

Afdrukken in grijswaarden

U kunt alle kleuren in uw afbeelding op de volgende manieren converteren naar grijs tinten:


- **In uw toepassing:** veel programma's hebben deze optie.
- **In het dialoogvenster van de Windows-driver:** ga naar het tabblad **Kleur** en kijk naar het gedeelte **Uitvoerkleur** of **Kleuropties** (afhankelijk welke beschikbaar is in de driver). Selecteer **Afdrukken in grijswaarden**.
- **In het macOS-dialoogvenster voor afdrukken:** ga naar het deelvenster **Kleuropties** en selecteer **Grijs tinten** in de vervolgkeuzelijst.

HP Professional PANTONE-emulatie

Als u een PANTONE-kleur gebruikt in een afbeelding, stuurt uw toepassing meestal een CMYK- of RGB-benadering van die kleur. De toepassing houdt echter geen rekening met de printer of de papiersoort en produceert slechts een standaardbenadering van de PANTONE-kleur, die er anders uit zal zien op verschillende printers en op verschillende papiersoorten.

De HP Professional PANTONE-emulatie kan dit beter doen door rekening te houden met de kenmerken van de printer en de papiersoort. De resultaten komen zo dicht als mogelijk bij de originele PANTONE-kleuren op een opgegeven printer met een opgegeven papiersoort. Deze technologie is gemaakt om emulaties te produceren die lijken op handmatig geïnstalleerde emulaties door prepress-professionals.

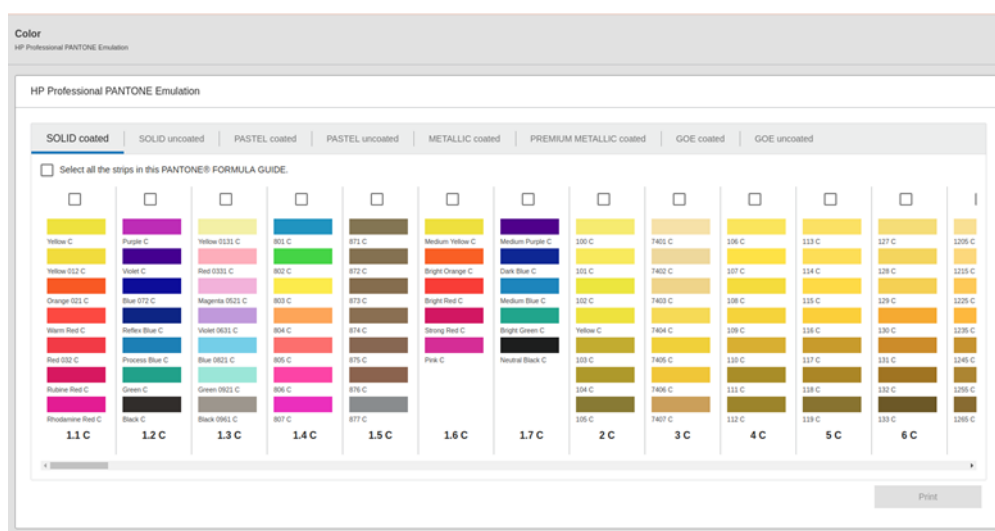
Om de HP Professional PANTONE-emulatie te gebruiken hoeft u dit alleen maar aan te zetten. In feite staat het standaard aan.

- In het dialoogvenster van de Windows PostScript/pdf-driver: ga naar het tabblad **Kleur** en selecteer **HP Professional PANTONE-emulatie**.
- In het macOS-dialoogvenster voor afdrukken: ga naar het deelvenster **Kleuropties** en selecteer **HP Professional PANTONE-emulatie**.
- Via het front panel: Tik op  en daarna op **Afdrukvoorkeuren > Kleuropties > HP Pantone-emulatie**.

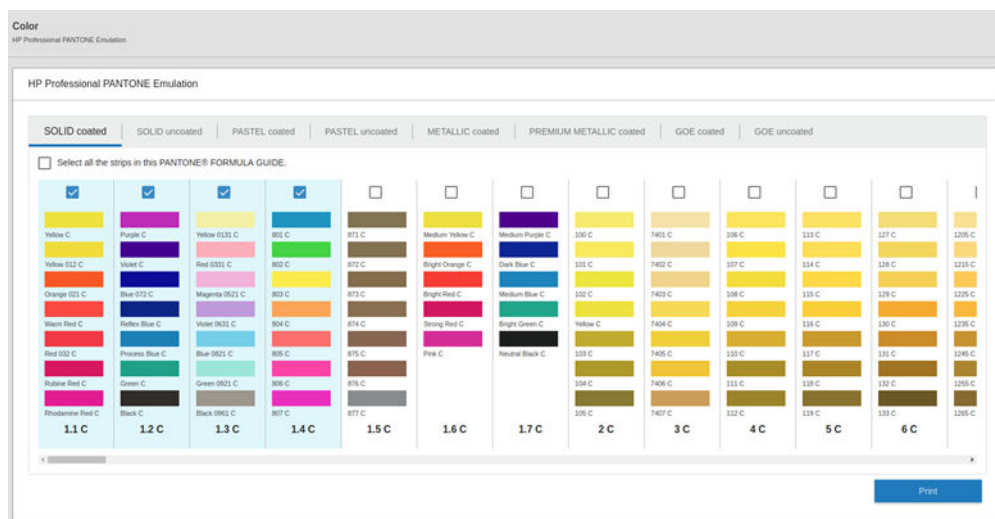
HP Professional PANTONE-emulatie biedt niet alleen de meest gelijkende overeenkomst die met uw printer kan worden bereikt. Het biedt ook duidelijke informatie over hoe dicht de emulatie bij de originele steunkleur komt.

PANTONE-emulatie in de geïntegreerde webserver

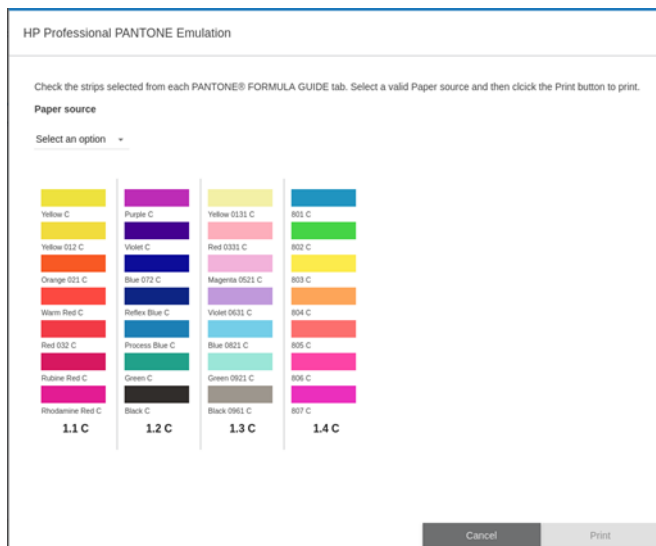
Op de pagina **HP Professional Pantone-emulatie** kan de gebruiker met behulp van tabbladen navigeren door verschillende PANTONE-formules. Op deze tabbladen kunt u de gewenste stroken selecteren en vervolgens afdrukken.



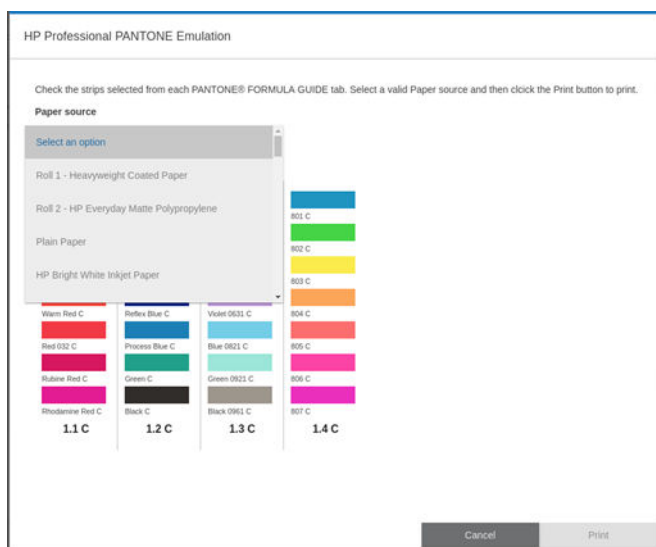
De pagina toont alle beschikbare PANTONE-formules op tabbladen met een naam. Elk tabblad bevat een virtuele repeater met alle stroken, weergegeven door verschillende elementen: een selectievakje om de strook te selecteren, de strookkleuren met de naam en onderaan de naam van de strook. Als u ten minste één strook selecteert, wordt de knop **Afdrukken** ingeschakeld.



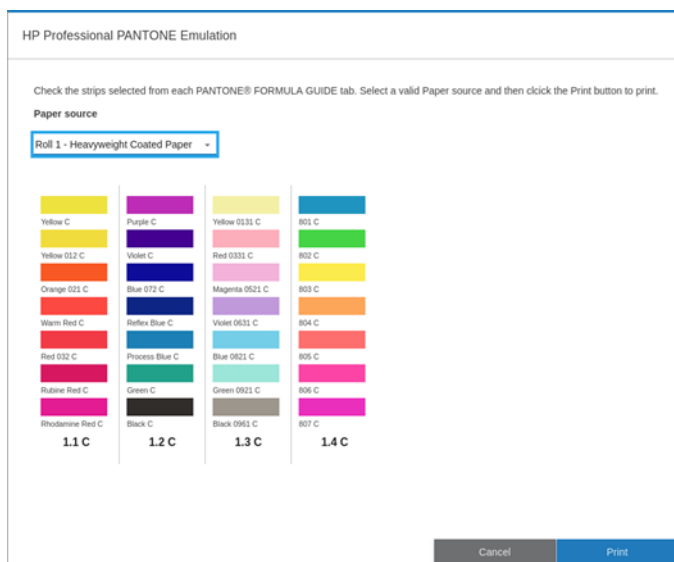
Wanneer u op de knop **Afdrukken** klikt, wordt een pop-up geopend waarin u de papiersoort kunt selecteren die moet worden gebruikt om de geselecteerde PANTONE-stroken af te drukken, en controleert u de geselecteerde stroken.



De vervolgkeuzelijst voor papierbron toont eerst de papiersoorten die al in een van de laden zijn geladen en vervolgens de rest van de beschikbare papiersoorten. Als u een papiersoort selecteert die nog niet is geladen, blijft de taak in de printer totdat die papiersoort is geladen.



De knop **Afdrukken** wordt pas ingeschakeld nadat u een papiersoort in de vervolgkeuzelijst voor de papierbron hebt geselecteerd.



Standaard kleuruimten

Wanneer een document of afbeelding niet de kleuruimte specificeert waarin de inhoud oorspronkelijk is beschreven, kan de gebruiker kiezen tussen verschillende normen. Dat wil zeggen dat de gebruiker kan bepalen hoe gegevens moeten worden geïnterpreteerd door het kleurbeheersysteem tijdens het renderingproces.

U kunt bronprofielen op de volgende manieren instellen:

- **In het dialoogvenster van de Windows PostScript/pdf-driver:** selecteer het tabblad **Kleur** en **Door de printer beheerde kleuren**.
- **In het macOS-dialoogvenster voor afdrukken:** Selecteer het deelvenster **Kleuroptie** en daarna **Adobe RGB** of **SRGB** als bronprofiel.

Deze informatie wordt standaard ingesloten in ICC-profielen. Als deel van de oplossing bieden we een overzicht van de meest voorkomende standaarden voor de verschillende apparaten.

U kunt uit de volgende opties kiezen:

Standaard RGB-bronprofielen

Uw printer heeft de volgende kleurprofielen:


- **Geen (oorspronkelijk):** wordt gebruikt wanneer de kleurconversie wordt uitgevoerd door de toepassing of het besturingssysteem, zodat het kleurbeheer al is voltooid wanneer de gegevens door de printer worden ontvangen. Alleen beschikbaar voor PostScript- en pdf-drivers.
- **sRGB IEC61966-2.1** is de standaard gevolgd door gebruikelijke pc-monitors. Deze standaardruimte is geaccepteerd door vele hardware- en softwarefabrikanten en wordt de standaard kleuruimte voor vele scanners, printers en softwaretoepassingen.
- **ColorMatch RGB** is de standaard gevolgd door Radius Pressview-monitoren. Deze ruimte biedt een alternatief met een kleiner bereik dan Adobe RGB (1998) en wordt gebruikt voor productiewerk. Alleen beschikbaar voor PostScript- en pdf-drivers.
- **Apple RGB** is de standaard gevolgd door gebruikelijke Apple-monitoren en deze wordt gebruikt door een hele reeks dtp-toepassingen. Gebruik deze ruimte voor bestanden die u wilt weergeven op Apple-monitors of wanneer u wilt werken met oude DTP-bestanden. Alleen beschikbaar voor PostScript- en pdf-drivers.
- **Adobe RGB (1998):** biedt een redelijk breed bereik van RGB-kleuren. Gebruik deze ruimte als u productiewerk wilt afdrukken met een breed kleurbereik.

Standaard CMYK-bronprofielen

u kunt kiezen uit een selectie CMYK-bronprofielen die herkend worden door de printer. Het standaard CMYK-profiel is ISO Coated V2 (ECI), alleen beschikbaar voor PostScript- en pdf-drivers.

Een kleurenfax verzenden met behulp van het frontpaneel

U kunt de geladen papiersoort kleurkalibreren via het front panel door te tikken op  en daarna op **Kleurkalibratie**. Zie [Kleurkalibratie op pagina 96](#).

De andere kleuropties in het front panel kunt u allemaal vinden door te tikken op  en daarna op **Standaard afdrukinstellingen > Kleuropties** (ze kunnen ook worden gevonden onder **Geavanceerde afdrukvoorkeuren**).

 **OPMERKING:** Als kleuropties worden ingesteld in de driver, dan worden de instellingen van het front panel overschreven.

Alle taken

- **Kleur**
- **Grijstinten**
- **RGB-bronprofiel selecteren:** u kunt kiezen uit een selectie van RGB-bronprofielen die herkend worden door de printer. Standaard: **sRGB IEC 1966-2.1**.

Alleen PostScript- en PDF-taken

- **CMYK-bronprofiel selecteren:** U kunt kiezen uit een selectie CMYK-bronprofielen die herkend worden door de printer. Standaard: **US Coated SWOP v2**.
- **De rendering intent selecteren:** u kunt de rendering intent kiezen. Standaard: **Perceptueel**.
- **Zwartpuntcompensatie:** u kunt de zwartpuntcompensatie in- of uitschakelen. Standaard: **Aan**.
- **HP Professional PANTONE-emulatie:** u kunt HP Professional PANTONE-emulatie in- of uitschakelen. Standaard: **Aan**.

9 Praktische afdrukvoorbeelden

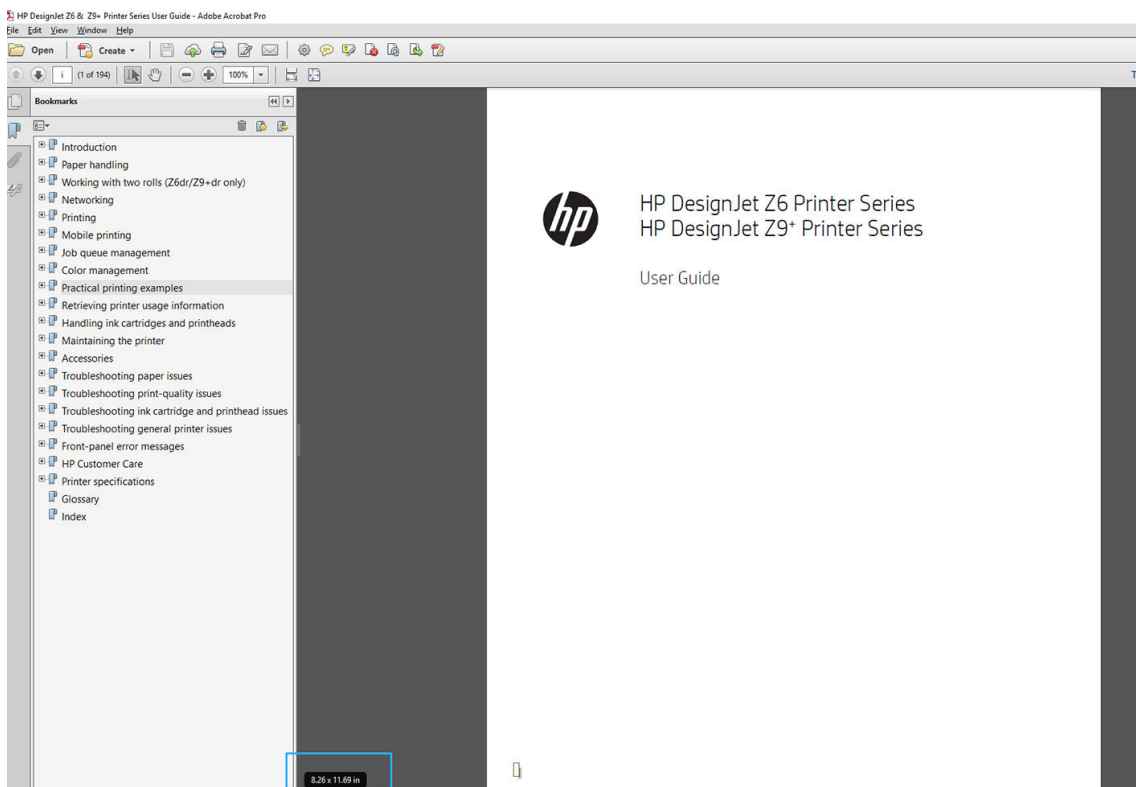
- [Een proefontwerp afdrukken voor herziening op de juiste schaal](#)
- [Een PDF-taak met meerdere pagina's afdrukken vanuit Adobe Acrobat Reader of Adobe Acrobat Pro](#)
- [Een bestand afdrukken met de juiste kleuren](#)
- [Een project afdrukken](#)
- [Een presentatie afdrukken](#)
- [Afdrukken en schaal aanpassen vanuit Microsoft Office](#)
- [Een taak zonder rand met de verticale trimmer afdrukken](#)

Een proefontwerp afdrukken voor herziening op de juiste schaal

Dit gedeelte toont hoe u een proefontwerp kunt afdrukken voor revisie met de juiste schaal via Adobe Acrobat.

Adobe Acrobat gebruiken

1. Verplaats in het Acrobat-venster de muiscursor naar linksonder in het documentdeelvenster om het pagina-formaat te controleren.

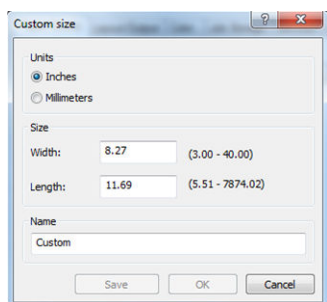


2. Selecteer **Bestand > Afdrukken** en zorg ervoor dat **Paginaformaat en paginaverwerking** is ingesteld op **Ware grootte**.



OPMERKING: Het paginaformaat wordt **niet** automatisch geselecteerd volgens het afbeeldingsformaat.

3. Klik op de knop **Eigenschappen** en selecteer het tabblad **Papier/kwaliteit**.
4. Kies het **Documentformaat** en de **Afdrukqualiteit** die u wilt gebruiken. Als u een aangepast papierformaat wilt definiëren, klikt u op de knop **Aangepast**.

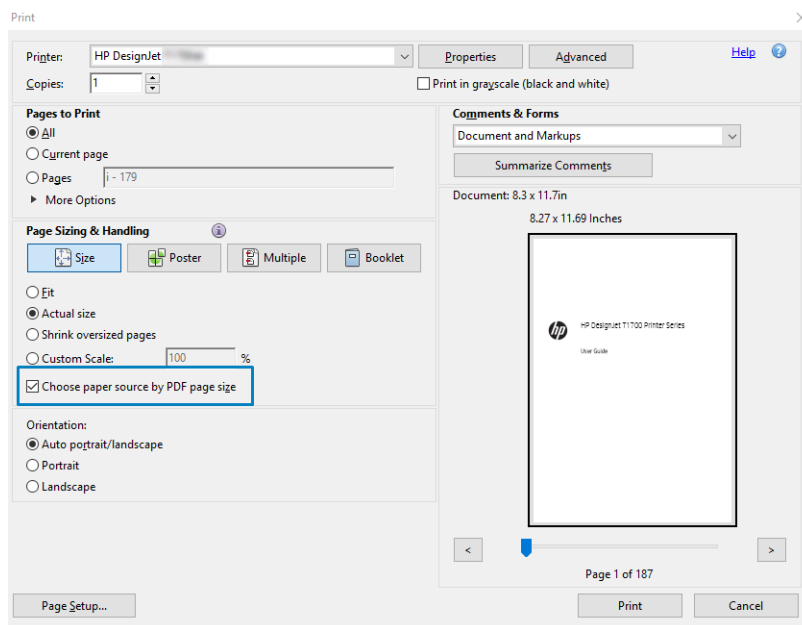


5. Selecteer het tabblad **Layout/uitvoer** of **Layout** (afhankelijk van de versie van de driver) en vervolgens **Automatisch draaien**.
6. Klik op **OK** en kijk of het afdrukvoorbeeld in het dialoogvenster **Afdrukken** juist lijkt.

Een PDF-taak met meerdere pagina's afdrukken vanuit Adobe Acrobat Reader of Adobe Acrobat Pro

Een rasterstuurprogramma gebruiken

1. Open een taak van meerdere pagina's in Adobe Acrobat Reader of Adobe Acrobat Pro (HP raadt aan altijd de meest recente versie te gebruiken).
2. Klik op **Bestand > Afdrukken**.
3. Selecteer de printer en het stuurprogramma.
4. Schakel het selectievakje **Kies papierbron op PDF-paginaformaat** in.



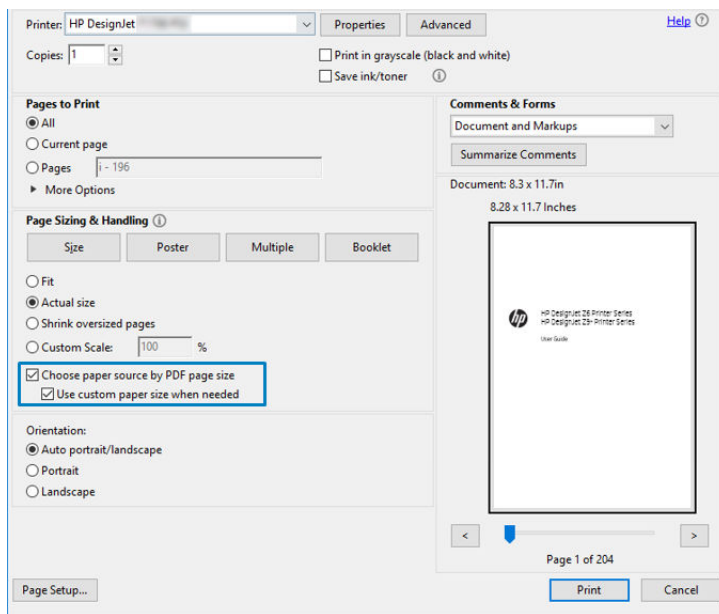
5. Pas desgewenst andere eigenschappen aan in het venster met stuurprogramma-eigenschappen.
6. Klik op de knop **Afdrukken**.

De pagina's worden afgedrukt op het standaard paginaformaat dat het dichtst in de buurt komt van het paginaformaat in het oorspronkelijke document.

Een PostScript-stuurprogramma gebruiken

1. Open een taak van meerdere pagina's in Adobe Acrobat Reader of Adobe Acrobat Pro (HP raadt aan altijd de meest recente versie te gebruiken).
2. Klik op **Bestand > Afdrukken**.
3. Selecteer de printer en het stuurprogramma.

4. Selecteer de selectievakjes **Kies papierbron op PDF-paginaformaat** en **Gebruik aangepast papierformaat indien nodig**.

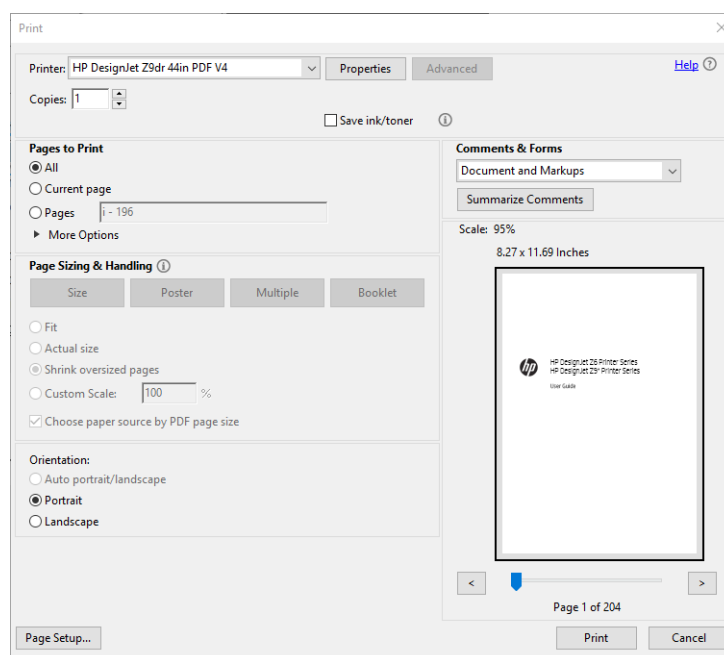


5. Pas desgewenst andere eigenschappen aan in het venster met stuurprogramma-eigenschappen.
6. Klik op de knop **Afdrukken**.

Als u het selectievakje **Gebruik aangepast papierformaat indien nodig** hebt ingeschakeld, worden de pagina's afgedrukt op het papierformaat dat overeenkomt met het papierformaat van het oorspronkelijke document.

Een PDF-stuurprogramma gebruiken

Bij de meest recente versies van Adobe Acrobat Pro of Adobe Acrobat Reader wordt dit beheerd door de toepassing en worden de pagina's afgedrukt op het papierformaat dat overeenkomt met het papierformaat van het oorspronkelijke document.



Een bestand afdrukken met de juiste kleuren

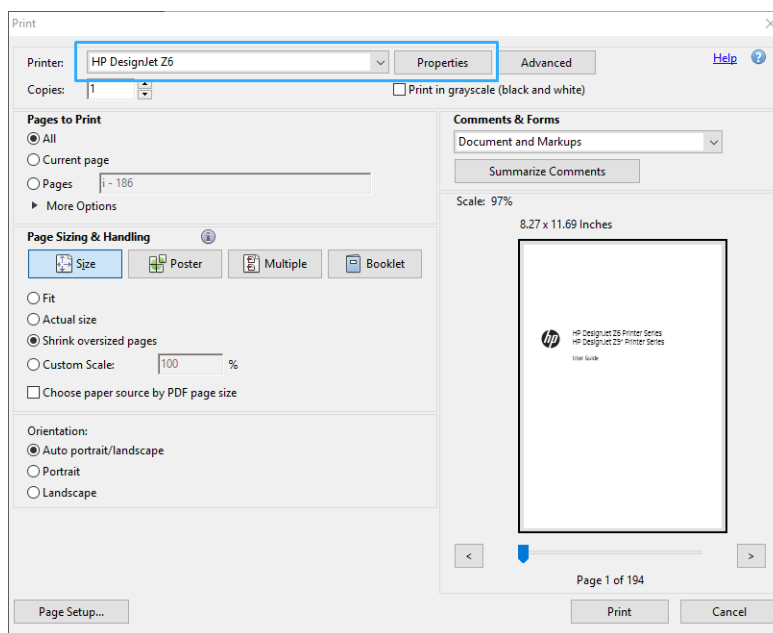
In dit gedeelte wordt uitgelegd hoe u een bestand afdruckt vanuit Adobe Acrobat en Adobe Photoshop en met name hoe u de kleuren beheert.

Adobe Acrobat Reader gebruiken

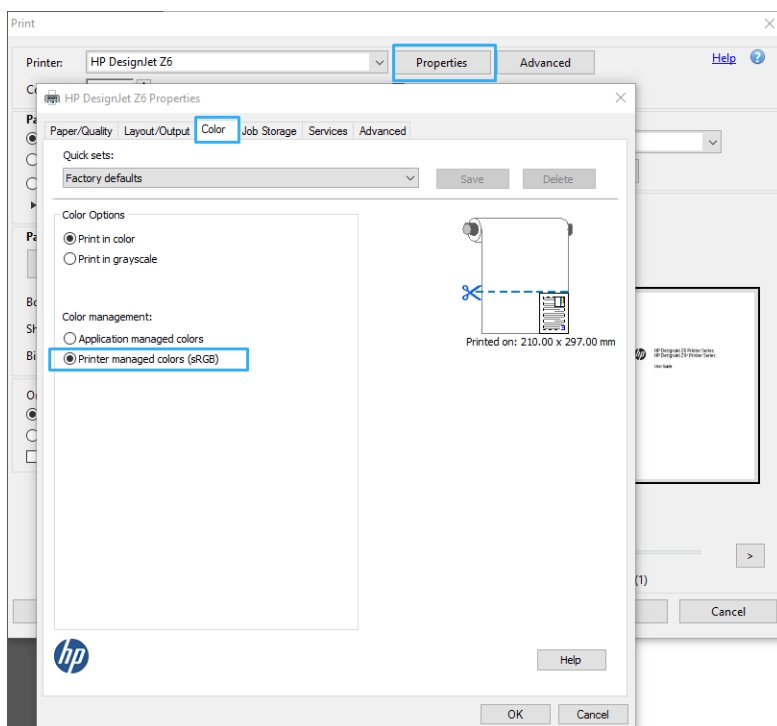
Acrobat Reader is een zeer eenvoudige toepassing voor PDF-bestanden; diverse kleurbeheerfuncties uit meer geavanceerde toepassingen zijn niet beschikbaar en er wordt standaard gewerkt met voorinstellingen die kunnen niet worden gewijzigd. Zo kunt u bijvoorbeeld geen werkkleurruimte selecteren; er wordt een standaardkleurruimte, meestal sRGB, toegepast. Deze kleurruimte wordt onder andere gebruikt bij de weergave van bestanden op het scherm. De kleurruimte wordt ook gebruikt als alternatief kleurprofiel als er geen kleurprofiel is opgegeven in een bestand, zoals verderop wordt uitgelegd.

Het afdruckproces is zeer eenvoudig.

1. Klik op **Bestand > Afdrukken**.
2. Selecteer de printer en de driver in het vervolgkeuzemenu **Printer** van het dialoogvenster **Afdrukken**. Driver-instellingen kunnen worden aangepast door op de knop **Eigenschappen** te klikken.



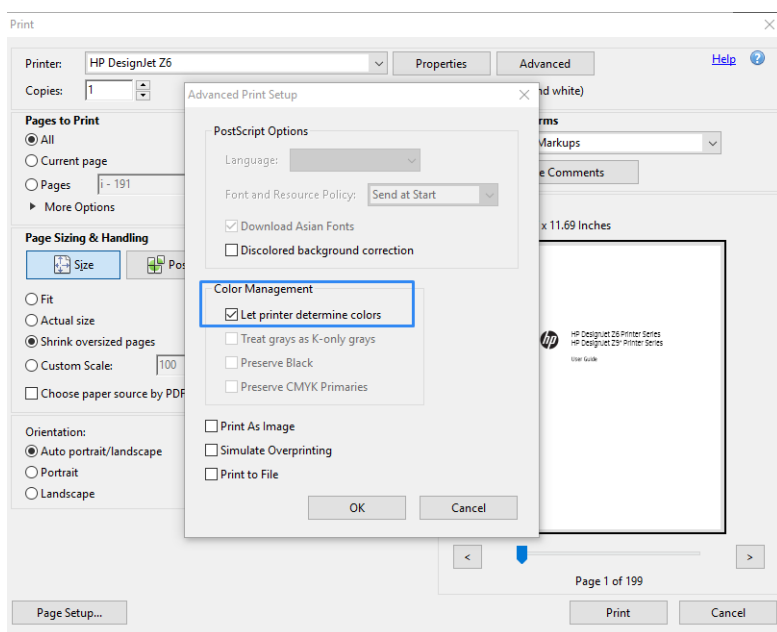
3. Wijzig de kleurinstellingen in het eigenschappenvenster van de driver. Klik op de knop **Eigenschappen** in het dialoogvenster **Afdrukken** en stel de optie **Kleur** op het tabblad **Kleur** in. Als u een V4-driver gebruikt, markeer dan het vakje **Kleuren beheerd door printer** en selecteer het handigste bronprofiel. Klik op **OK**.



4. Als u een V3-driver gebruikt, klik dan op de knop **Geavanceerd** in het dialoogvenster Afdrukken om de kleurbeheeropties in te stellen. Schakel het selectievakje **Printer bepaalt de kleuren** in.



OPMERKING: Als u de pdf-driver gebruikt, kunt u deze stap overslaan.

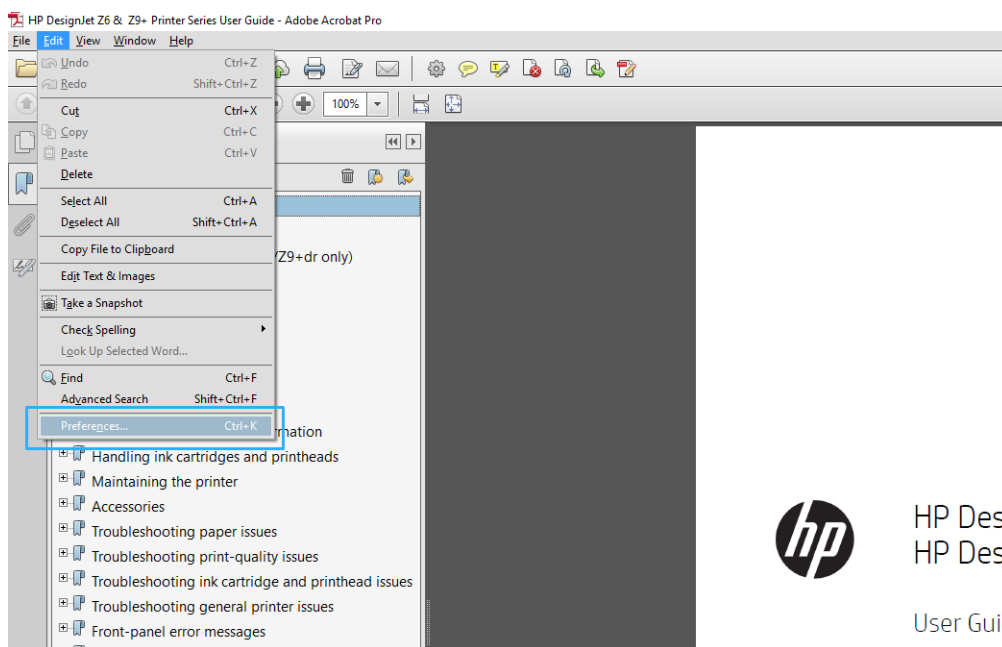


5. Als het document verschillende kleurprofielen bevat en u niet zeker weet wat het resultaat wordt, kunt u eerst weergeven op het scherm. Hiervoor schakelt u het selectievakje **Print als afbeelding** in het dialoogvenster Advanced Print Setup (Geavanceerde afdrুকinstellingen) in. In dit geval wordt de rastering uitgevoerd door Acrobat Reader voordat het stuurprogramma wordt aangeroepen. Als u dit vakje niet inschakelt, wordt de rastering uitgevoerd door het stuurprogramma. De instelling van dit selectievakje kan dus een zichtbaar effect hebben op het uiterlijk van het afgedrukte document.

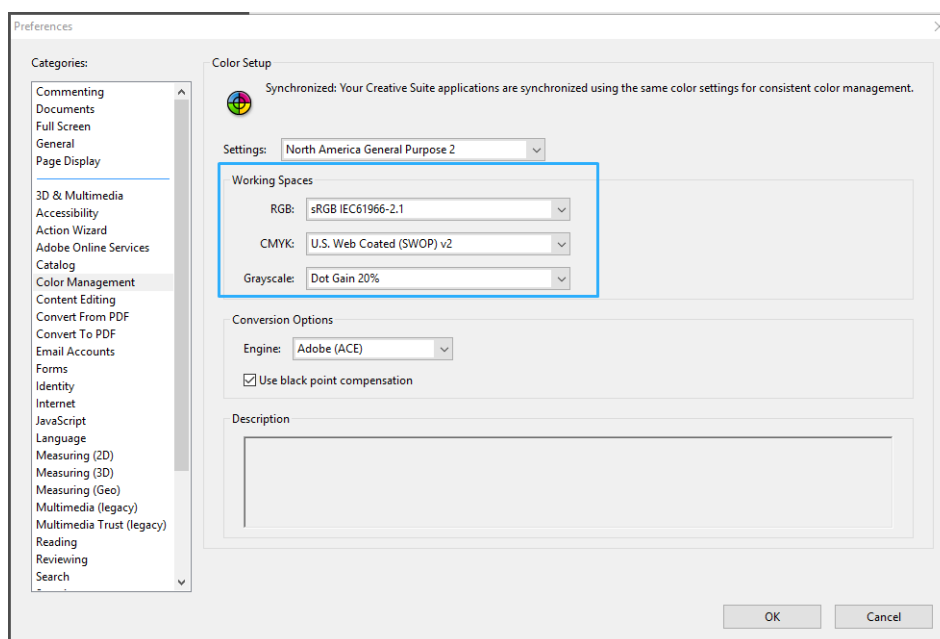
Adobe Acrobat Pro gebruiken

Acrobat Pro is een professionele toepassing met uitgebreid kleurbeheer. In dit gedeelte worden de opties beschreven waarmee u een werkleurruimte selecteert, afbeeldingen converteert naar de gewenste kleurruimte en afdrukt.

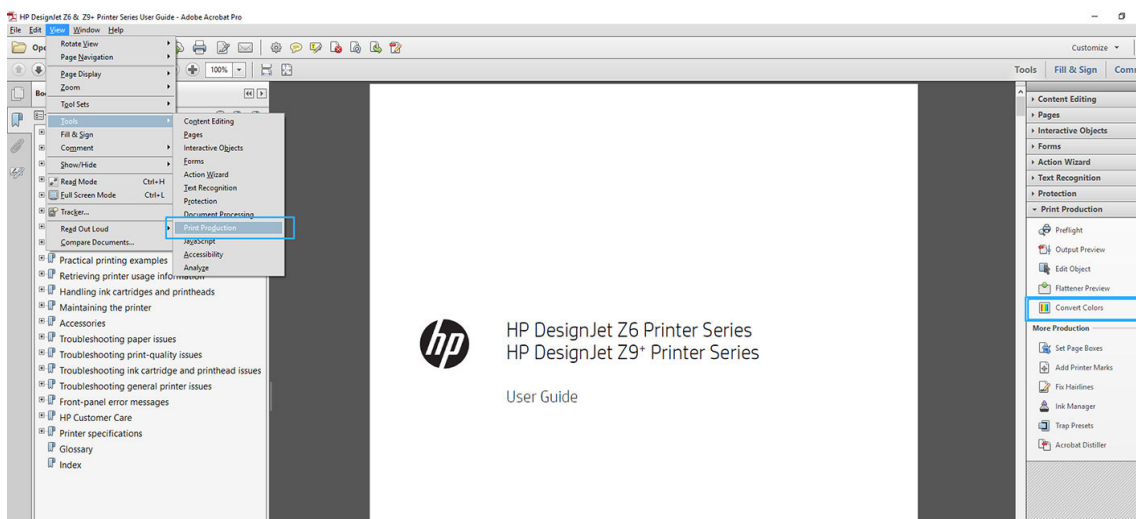
1. pdf-bestanden bevatten mogelijk geen kleurprofiel. Bij gebrek aan een kleurprofiel gebruikt Acrobat standaard een werkleurruimte. Als u een werkleurruimte wilt kiezen, klik dan eerst op **Bewerken > Voorkeuren**.



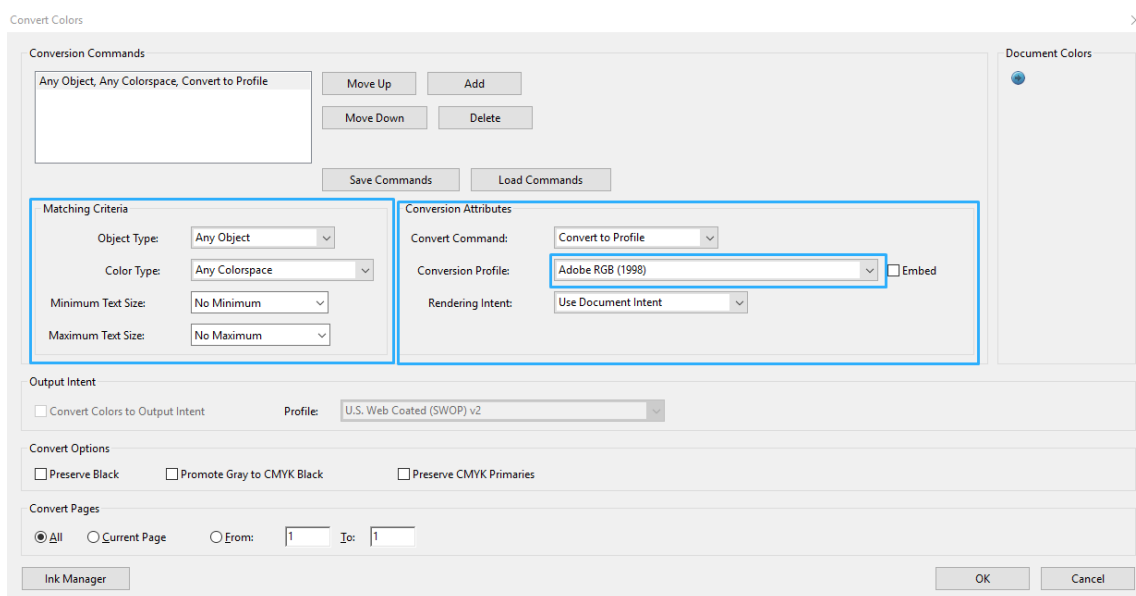
2. In het dialoogvenster met voorkeuren kunt u kiezen uit de RGB-, CMYK- en grijs tint-werkleurruimten.



- PDF-bestanden kunnen elementen met verschillende kleurprofielen bevatten. Sommige PDF-bestanden hebben kleurprofielen, andere misschien niet. De kleurruimte wordt alleen toegepast op bestanden zonder kleurprofiel. Als u een bepaald kleurprofiel aan het document wilt koppelen, moet u de inhoud van het document als volgt converteren. Selecteer eerst **Kleuren converteren** in **Weergave > Extra > Productie** of door op het pictogram op de statusbalk te klikken.



- Selecteer de elementen die u wilt converteren door criteria voor objectsoort en/of kleurtype en vervolgens conversiekenmerken op te geven. Als u het ingesloten kleurenprofiel wilt wijzigen, kunt u **Willekeurig object** en **Willekeurige kleurruimte** selecteren in de sectie met criteria. In de sectie met conversiekenmerken kunt u bijvoorbeeld aangeven dat u een Adobe RGB (1998)-profiel wilt insluiten. Hiervoor selecteert u dit profiel als **Conversieprofiel**, schakelt u het selectievakje **Insluiten** in en klikt u op de knop **OK** om het bestand en de wijzigingen op te slaan. Het opgeslagen bestand heeft dan een ingesloten Adobe RGB-kleurprofiel.



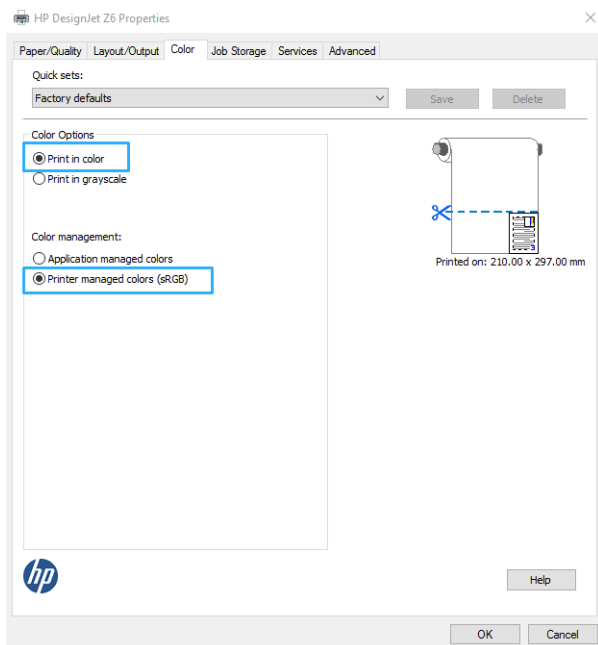
- Als u het document wilt afdrucken, kiest u een printer in het afdrukdialoogvenster, klikt u op de knop **Eigenschappen** en stelt u de kleuropties in op het tabblad **Kleur**.




BELANGRIJK: Selecteer het tabblad **In kleur afdrucken** en **Kleuren beheerd door printer**.

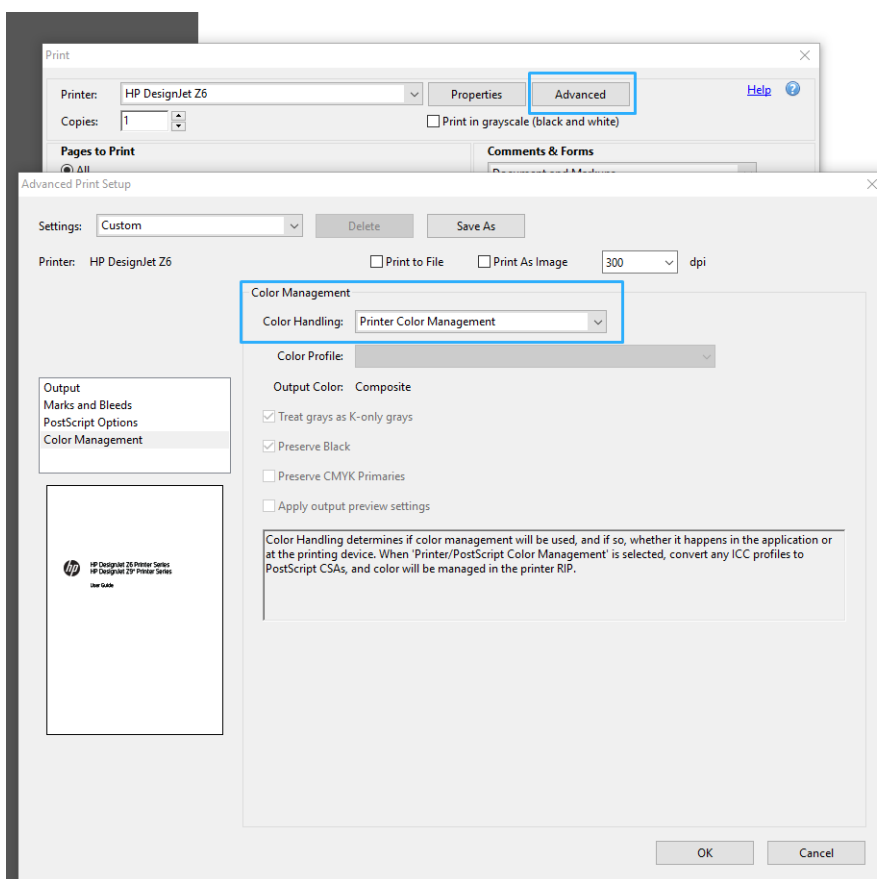
Als u de V4-driver gebruikt, kunt u ook een standaardkleurprofiel selecteren, dat wordt gebruikt voor elementen zonder kleurprofiel. HP raadt aan:

- RGB
- CMYK: Kies papier met coating FOGRA39 of US Web Coated (SWOP) v2.



6. Als u de V3-driver gebruikt, klik dan op de knop **Geavanceerd** in het dialoogvenster Afdrukken, stel **Kleurverwerking** in op **Kleurbeheer van de printer** en klik op **OK**.

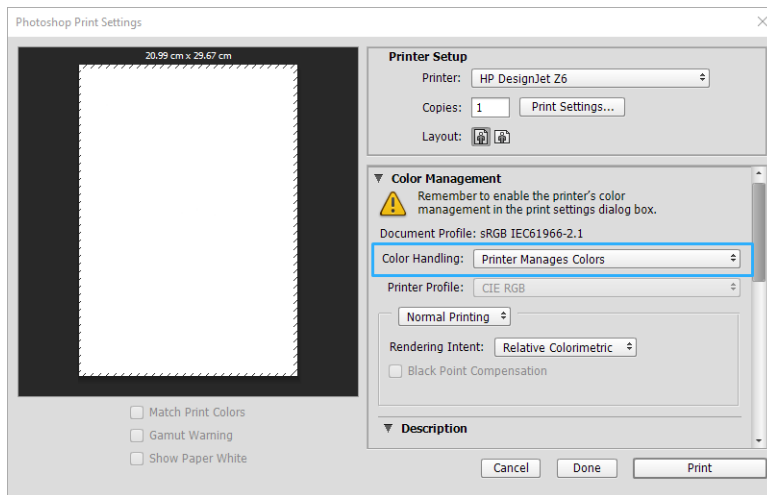
 **OPMERKING:** Als u de pdf-driver gebruikt, kunt u deze stap over slaan.



7. Klik in het afdrukdialoogvenster op de knop **Afdrukken** om het document af te drukken.

Met Adobe Photoshop

1. Klik in Photoshop op **Bestand > Afdrukken** en selecteer vervolgens uw printer.
2. In het gedeelte Kleurbeheer stelt u de optie Kleurverwerking in op **Printer beheert kleuren**.



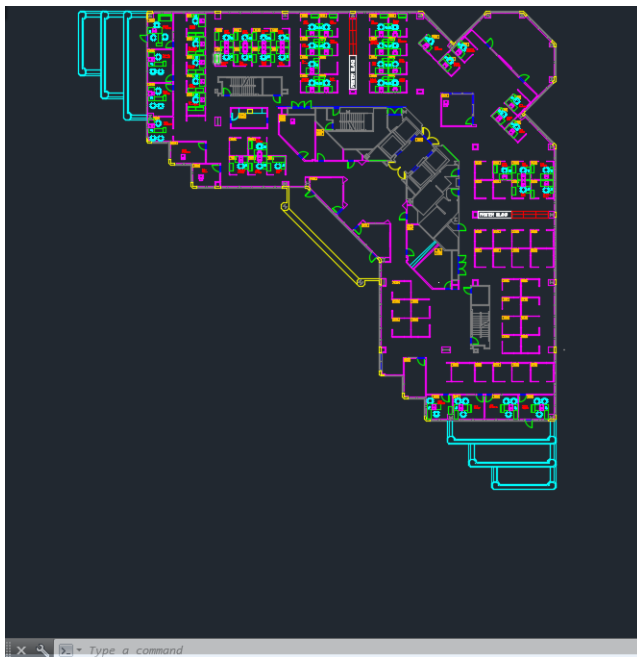
3. Op het tabblad **Kleur** van de driver zorgt u ervoor dat de optie kleurbeheer op **Door de printer beheerde kleuren** is ingesteld. Dit is de juiste optie omdat u **Printer beheert kleuren** al hebt geselecteerd in Photoshop.

Een project afdrukken

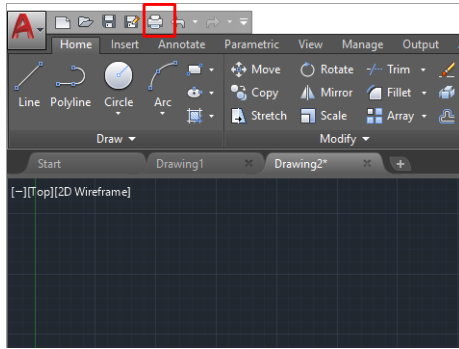
In dit gedeelte wordt uitgelegd hoe u een project vanuit AutoCAD kunt afdrukken.

Autodesk AutoCAD gebruiken

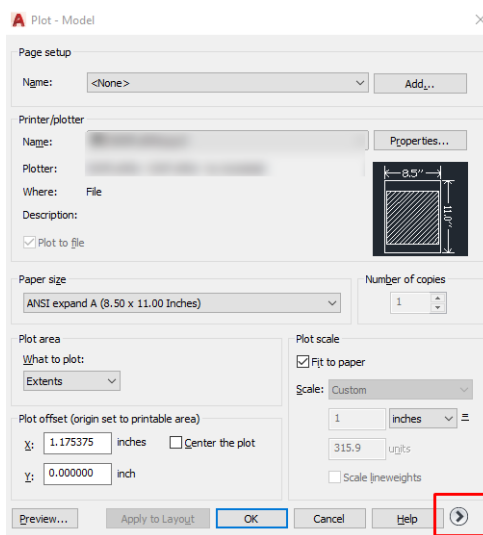
1. Het AutoCAD-venster kan een model of layout weergeven. Meestal wordt liever de layout afgedrukt dan het model.



2. Klik op het pictogram Winkelen onderaan het venster van.



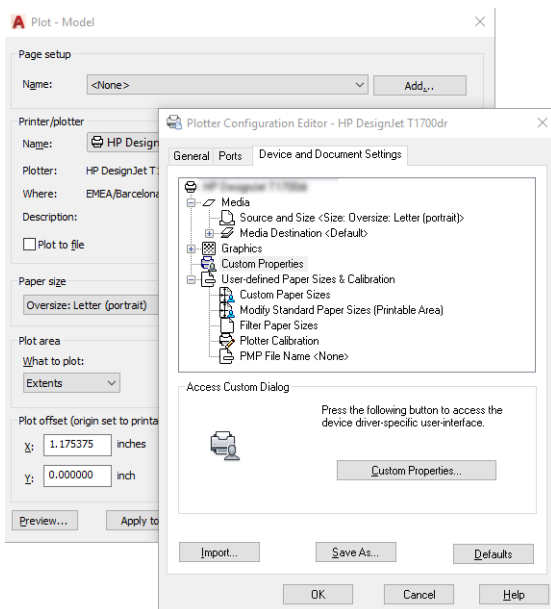
3. Het **Plot**-venster wordt geopend.
4. U kunt meerdere opties bekijken door te klikken op de ronde knop rechtsonder in het venster.



 **OPMERKING:** De kwaliteitsoptie hier verwijst niet naar de uiteindelijke afdrukkwaliteit maar naar de kwaliteit van AutoCAD-viewportobjecten die worden verzonden om af te drukken.

5. Selecteer de printer en klik op de knop **Eigenschappen**.

6. Selecteer het tabblad **Apparaat- en documentinstellingen** en druk op de knop **Aangepaste eigenschappen**.



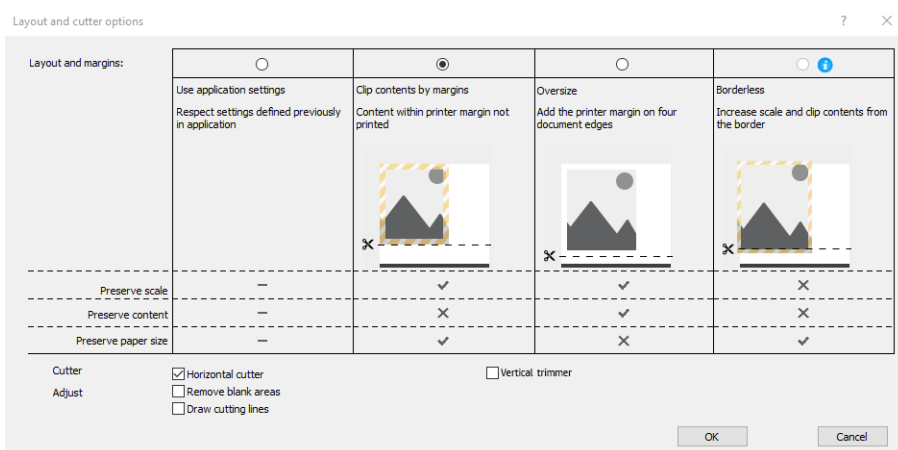
7. Selecteer in het tabblad **Papier/kwaliteit** of **Papier** (afhankelijk van de versie van de driver) de papiersoort die u wilt gebruiken.

 **OPMERKING:** Als u noch de papierbron noch de papiersoort selecteert, drukt de printer niet af op een beschermde rol (zie [Een papiersoort beschermen op pagina 79](#)).

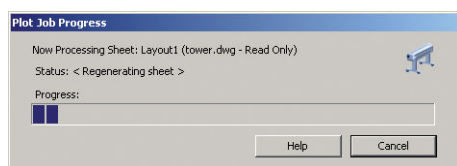
8. Selecteer de afdrukkwaliteit (uw eigen keuze tussen snelheid en afdrukkwaliteit).
9. Als u van plan bent op een rol papier af te drukken dan moet u bepalen waar de printer het papier moet bijsnijden.
- Met de Windows V3-driver: selecteer het tabblad **Papier/kwaliteit** en klik daarna op de knop **Instellingen** van de optie Marges/snijmachine en vervolgens op **Inhoud afsnijden op marges**.
 - Met de Windows V4-driver: klik op het tabblad Layout en klik vervolgens in het gebied Layout-modus op **Met marges > Inhoud afsnijden op marges**.

U kunt ook de snijlijnen aanpassen. Deze geven aan waar het papier na het afdrucken moet worden gesneden. Zie [Afdrukken met bijsnijdlijnen op pagina 75](#).

Als u een Z6dr of Z9*dr gebruikt, kunt u de verticale trimmer inschakelen en de linker- en rechterranden van het papier afsnijden.



10. Selecteer het tabblad **Layout/uitvoer** en selecteer de optie **Automatisch draaien**. Automatisch draaien kan helpen om papierverspilling te voorkomen.
11. Klik op de knop **OK** en sla uw configuratiewijzigingen op als een PC3-bestand.
12. Nadat u hebt geklikt op de knop **OK** in het venster Plot, stelt de printer een afdrukvoorbeeld samen.



Inhoud knippen volgens marges toepassen

U kunt de margeopties selecteren vanuit **Geavanceerde instellingen > Papier > Papier/marges > Afdrukken met marges > Opmaak > Inhoud knippen volgens marges**.

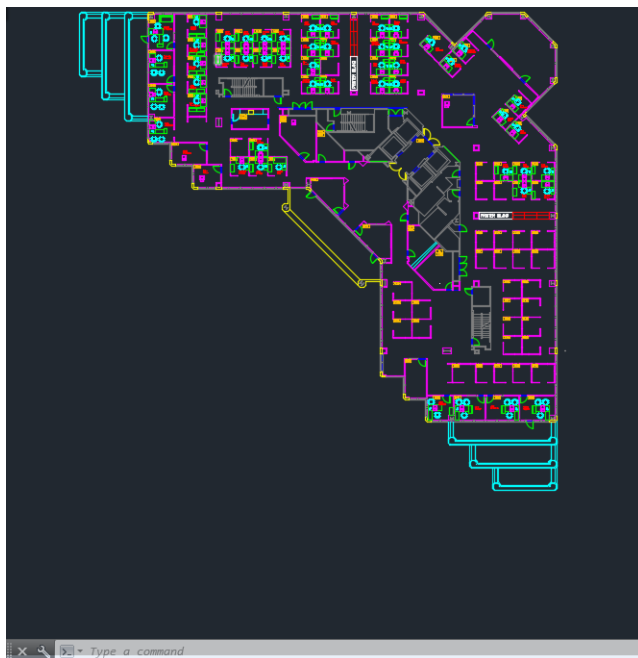
Gebruik deze optie als de inhoud die afgedrukt moet worden witte randen heeft en een formaat gelijk aan het papier dat u hebt geselecteerd. De printer gebruikt de witrand voor de marges en u krijgt een pagina in het formaat dat gelijk is aan dat wat geselecteerd is in het stuurprogramma.

Een presentatie afdrukken

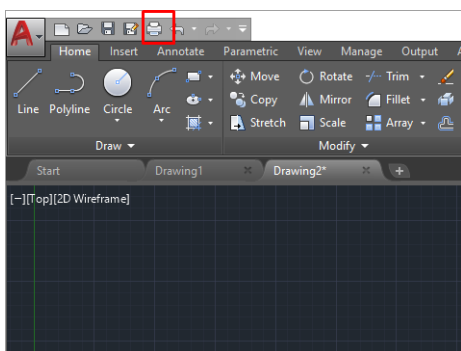
Dit gedeelte toont hoe u een presentatie van Autocad en van Photoshop kunt afdrukken.

Autodesk AutoCAD gebruiken

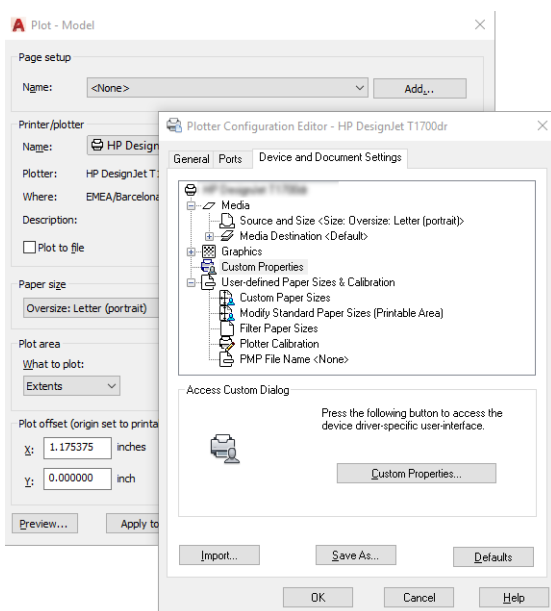
1. Open het Autocad-bestand en selecteer een lay-out.



2. Klik op het pictogram Winkelen onderaan het venster van.



3. Controleer of de juiste printer is geselecteerd en klik vervolgens op de knop **Eigenschappen**.
4. Selecteer het tabblad **Apparaat- en documentinstellingen** en druk op de knop **Aangepaste eigenschappen**.



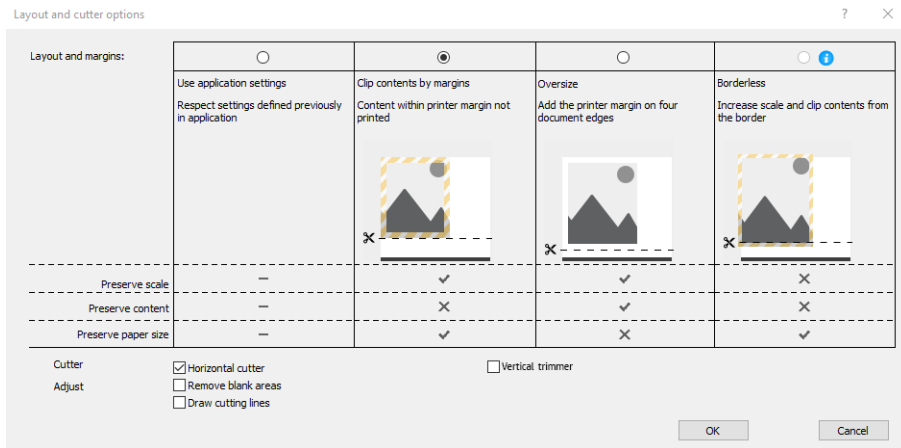
5. Selecteer op het tabblad **Papier/Kwaliteit** de papiersoort die u wilt gebruiken.



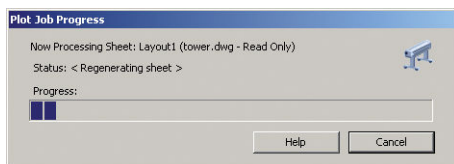
OPMERKING: Als u noch de papierbron noch de papiersoort selecteert, drukt de printer niet af op een beschermde rol (zie [Een papiersoort beschermen op pagina 79](#)).

6. Selecteer de afdrukqualiteit (uw eigen keuze tussen snelheid en afdrukqualiteit).
7. Als u van plan bent op een rol papier af te drukken dan moet u bepalen waar de printer het papier moet bijsnijden.
 - Met de Windows V3-driver: selecteer het tabblad **Papier/kwaliteit** en klik daarna op de knop **Instellingen** van de optie Marges/snijmachine en vervolgens op **Inhoud afsnijden op marges**.
 - Met de Windows V4-driver: klik op het tabblad Layout en klik vervolgens in het gebied Layout-modus op **Met marges** > **Inhoud afsnijden op marges**.

Als u een Z6dr of Z9*dr gebruikt, kunt u de verticale trimmer inschakelen en de linker- en rechterranden van het papier afsnijden.

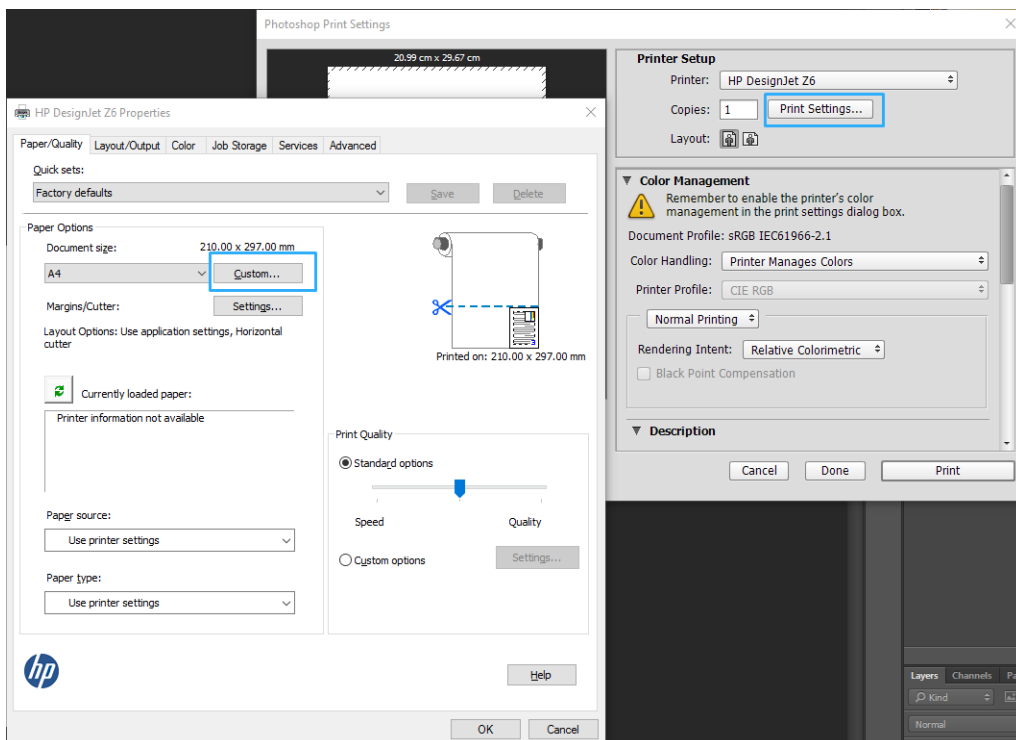


8. Selecteer het tabblad **Layout/uitvoer** en selecteer de optie **Automatisch draaien**. Automatisch draaien kan helpen om papierverspilling te voorkomen.
9. Klik op de knop **OK** en sla uw configuratiewijzigingen op als een PC3-bestand.
10. Nadat u hebt geklikt op de knop **OK** in het venster Plot, stelt de printer een afdrukvoorbeeld samen.



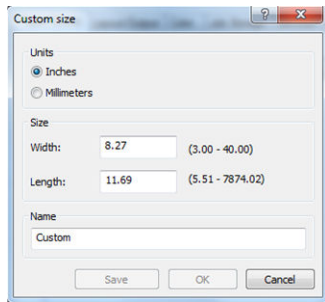
Met Adobe Photoshop

1. Klik in Photoshop op **Bestand > Afdrukken** en selecteer vervolgens uw printer.
2. Klik op **Afdrukinstellingen** en vervolgens op het tabblad **Papier/kwaliteit**.



3. Kies uit de beschikbare papiersoorten.

Als u het gewenste papierformaat niet vindt, klik dan op de knop **Aangepast**. Voer de breedte, de lengte en de naam van uw aangepaste papierformaat in. Druk op de knop **Opslaan** en **OK**.



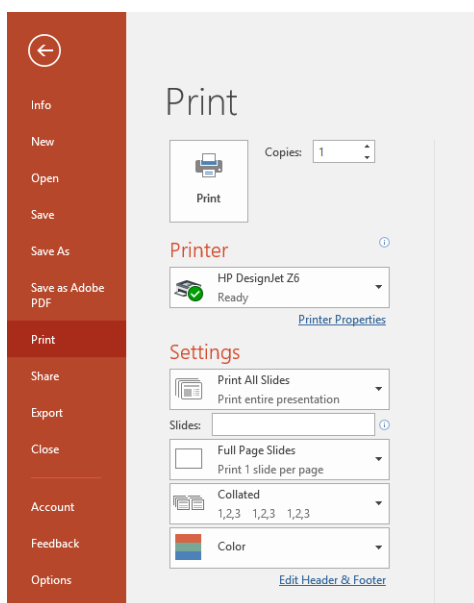
4. Selecteer **Voorbeeld weergeven vóór afdrukken**. U kunt de standaardinstellingen voor papierbron, papiertype en afdrুকwaliteit wijzigen.
5. In het tabblad **Color** is de standaardkleurbeheeroptie **Printer managed colors**, en dit is de juiste optie want u hebt **Printer Manages Colors** al geselecteerd in Photoshop.

Afdrukken en schaal aanpassen vanuit Microsoft Office

In dit gedeelte wordt uitgelegd hoe u kunt afdrukken en schalen vanuit Microsoft Office 2013.

Microsoft PowerPoint gebruiken

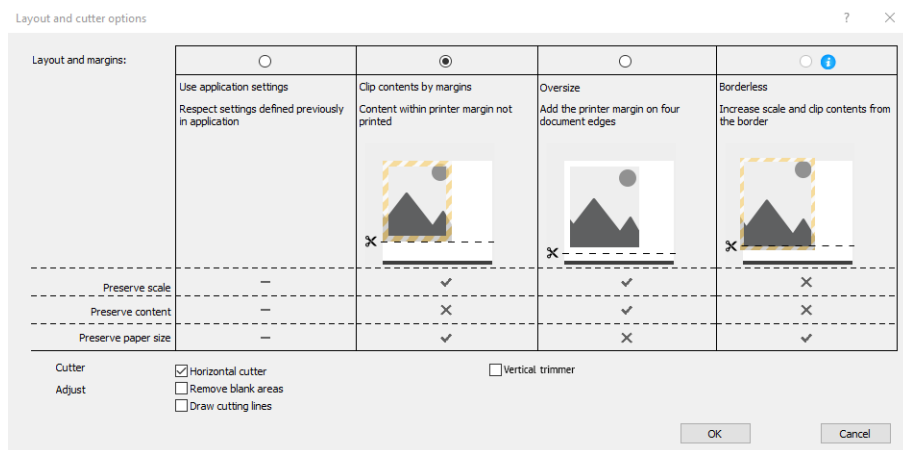
1. Klik op **Bestand** en **Afdrukken** en selecteer de naam van uw printer.



2. Klik op **Printereigenschappen** > **Layout/uitvoer** > **Aanpassen aan** om de schaal van het document aan te passen aan een specifiek formaat.
3. Selecteer het tabblad **Papier/kwaliteit** en selecteer vervolgens **Paper Source** en **Paper Type**.
4. Afhankelijk van uw driverversie:

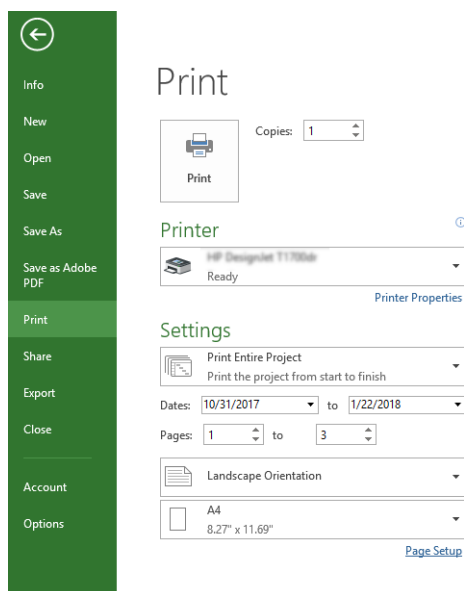
- Met de Windows V3-driver: selecteer het tabblad **Papier/kwaliteit** en klik daarna op de knop **Instellingen** van de optie Marges/Snijmachine en vervolgens op **Inhoud afsnijden op marges**.
- Met de Windows V4-driver: klik op het tabblad **Layout** en klik vervolgens in het gebied Layout-modus op **Met marges** > **Inhoud afsnijden op marges**.

Als u een Z6dr of Z9+dr gebruikt, kunt u de verticale trimmer inschakelen en de linker- en rechterranden van het papier afsnijden.

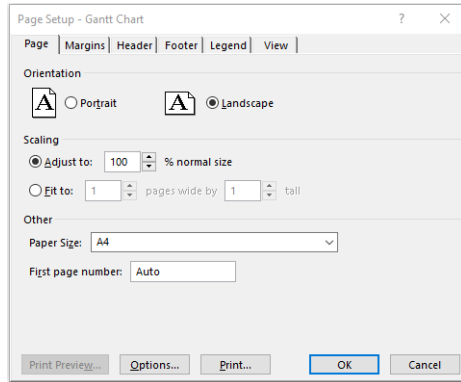


Microsoft Project gebruiken

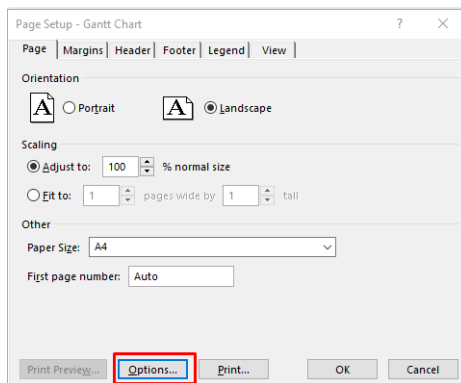
1. Klik op **Bestand** > **Afdrukken**.
2. Selecteer de naam van uw printer.
3. In het gedeelte Instellingen kunt u de pagina's die moeten worden afgedrukt, de afdrukstand en het papierformaat kiezen.



4. Klik op **Pagina-instelling** om het **Papierformaat** te kiezen dat u wilt.



5. Selecteer **Opties** om naar de printer driver te gaan.



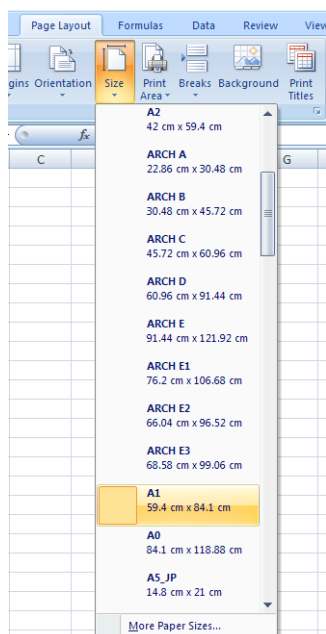
De standaardopties op het tabblad **Papier/kwaliteit** zijn waarschijnlijk geschikt: **Papierbron: Printerinstellingen gebruiken** en **Papiersoort: Printerinstellingen gebruiken**.

6. Klik op **Layout/uitvoer > Aanpassen aan** om de schaal van het document aan te passen aan een specifiek formaat. U kunt ook de schaal van het document aanpassen in Project.

Microsoft Excel gebruiken


1. Klik op **Bestand > Afdrukken**. Selecteer de naam van uw printer en klik vervolgens op de pijl terug om het menu **Bestand** te verlaten.

2. Selecteer het tabblad **Pagina-layout**, vervolgens **Formaat** en kies het papierformaat dat u wilt.



3. Klik op **Bestand > Afdrukken > Printereigenschappen** om naar de printer driver te gaan. Selecteer het tabblad **Papier/kwaliteit**, vervolgens **Papierbron**, **Papiersoort** en **Afdrukkwaliteit**.
4. Klik op **Layout/uitvoer > Aanpassen aan** om de schaal van het document aan te passen aan een specifiek formaat. U kunt de schaal ook aanpassen in Excel.

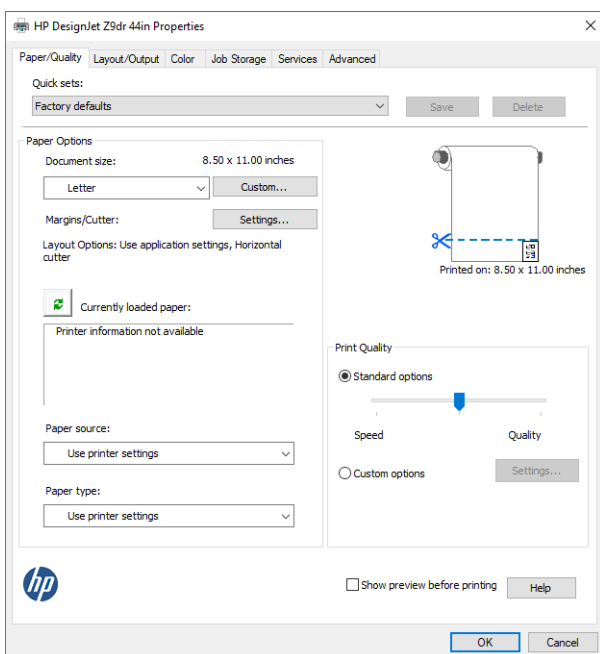
Een taak zonder rand met de verticale trimmer afdrukken

 **OPMERKING:** Deze combinatie van instellingen kan worden gebruikt voor alle papiersoorten behalve voor zelfklevende materialen. Deze kunnen niet door de verticale trimmer worden gesneden.

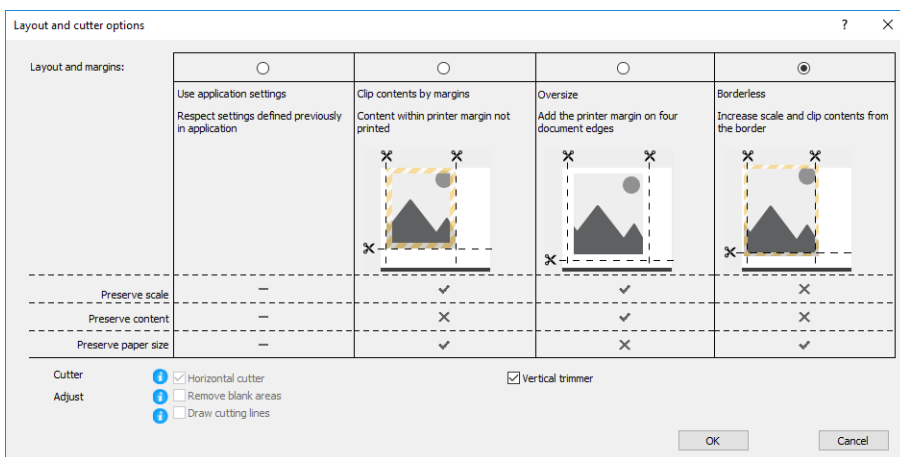
Afdrukinstellingen met een V3-stuurprogramma

1. Open een bestand.
2. Klik op **Bestand > Afdrukken**.
3. Selecteer de printer en het stuurprogramma.

4. Selecteer het oorspronkelijke papierformaat van het document. Als het geen standaard papierformaat is, maakt u een aangepast papierformaat.



5. Klik op de knop **Instellingen** van Marges/snijder om naar het venster **Opties voor lay-out en snijder** te gaan.
6. Selecteer **Zonder randen** en schakel het selectievakje **Verticale trimmer** in.

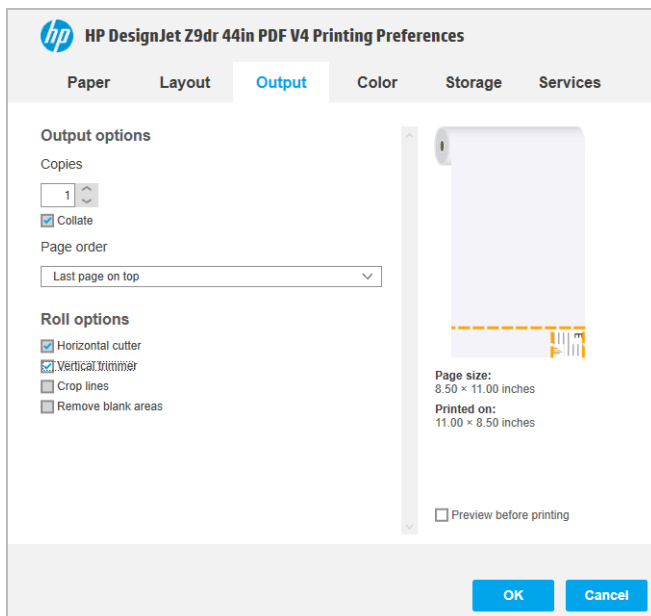


Afdrukinstellingen met een V4-stuurprogramma

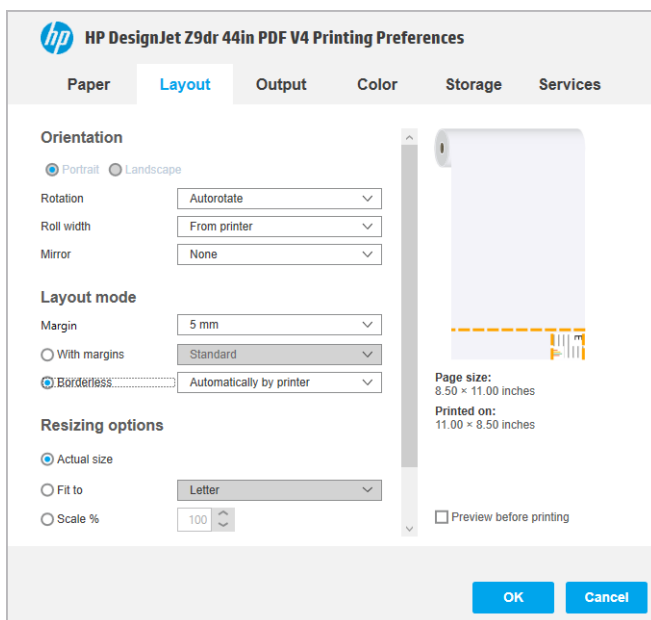
1. Open een bestand.
2. Klik op **Bestand > Afdrukken**.
3. Selecteer de printer en het stuurprogramma.
4. Selecteer het oorspronkelijke papierformaat van het document. Als het geen standaard papierformaat is, maakt u een aangepast papierformaat.

Als u niet afdrukt met een PDF-stuurprogramma en niet met Adobe Acrobat, selecteert u het oorspronkelijke papierformaat van het document.

5. Selecteer het tabblad **Uitvoer** en schakel het selectievakje **Verticale trimmer** in.



6. Selecteer het tabblad **Lay-out** en vervolgens **Zonder randen**.



10 Printergebruiksgegevens ophalen


Printertelgegevens verkrijgen

Er zijn verschillende manieren waarop u telgegevens kunt opvragen van uw printer.

- Statistische informatie over het gebruik van de printer weergegeven voor de hele levensduur van de printer, zie [Gebruiksstatistieken controleren op pagina 128](#).
- Raadpleeg [Gebruiksstatistieken voor een taak controleren op pagina 131](#) om het inkt- en papierverbruik van elke recente taak weer te geven.
- Een toepassing van een andere leverancier gebruiken om via internet informatie op te vragen over de printerstatus, het printergebruik of de telgegevens voor taken van de printer. De printer levert gegevens in XML-indeling aan de toepassing wanneer daarom wordt gevraagd. HP levert een Software Development Kit om de ontwikkeling van dergelijke toepassingen mogelijk te maken.

Gebruiksstatistieken controleren

Het verbruik op het front panel controleren

Tik op het front panel op het pictogram  om de verbruiksgegevens weer te geven.

Print categories usage	Ink	Paper
Ink usage		↗
Paper area usage		↗
Paper length usage		↗

De volgende informatie kan worden opgehaald:

- Op het tabblad **Verbruik afdrukcategorieën** kunt u het verbruik van inkt, de papieroppervlakte en de papierlengte bekijken dat in categorieën is ingedeeld:
 - Zwart-witlijnen: tussen 0% en 10% van de niet-witte pixeldekking, afgedrukt op standaard papier, met minder dan 1% van de kleurpixeldekking
 - Kleurlijnen: tussen 0% en 10% van de niet-witte pixeldekking, afgedrukt op standaard papier, met meer dan 1% van de kleurpixeldekking
 - Afbeelding met lage dichtheid: tussen de 10% en 50% van de niet-witte pixeldekking afgedrukt op standaard papier

- Afbeelding met hoge dichtheid: meer dan 50% van de niet-witte pixeldekking afgedrukt op standaardpapier
- Blauwdruk: elk type inhoud afgedrukt op blauwdrukpapier
- Beste kwaliteit afbeelding: elk type inhoud afgedrukt op premium papier
- **Inktverbruik** geeft de verbruikte inkt in milliliter per categorie en de totale hoeveelheid verbruikte inkt weer.

CATEGORY	INK (ML)
Mono lines	0.92
Color lines	1.93
Low density image	0.86
High density image	431.09
Blueprint	n



- **Verbruik papieroppervlakte** geeft de verbruikte papieroppervlakte in Engelse of metrische eenheden weer, op categorie en de totale hoeveelheid.

CATEGORY	USED (M²)
Mono lines	0.22
Color lines	3.16
Low density image	0.51
High density image	17.45
Blueprint	n



- **Lengte papierverbruik** geeft het papierverbruik in Engelse of metrische eenheden lengte weer, op categorie en de totale papierlengte.

CATEGORY	LENGTH (M)
Mono lines	0.2
Color lines	2.76
Low density image	0.46
High density image	15.12
Blueprint	n



- Het tabblad **Inkt** geeft de inkt die door elke patroon wordt verbruikt in milliliters en de totale hoeveelheid verbruikte inkt weer.

Print categories usage		Ink	Paper
INK CARTRIDGE	INK (ML)		
Magenta	90		
Yellow	192		
Cyan	288		
Chromatic red	378		

- Het tabblad **Papier** geeft de hoeveelheid verbruikt papier en de totale hoeveelheid papier bovenaan weer, verdeeld in papiercategorieën of papiergroepen.

Het verbruik is voor elk niveau zichtbaar.

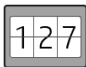

Print categories usage			Ink	Paper
PAPER TYPE	PAPER AREA (M ²)	PAPER LENGTH (M)		
Bond and Coated Paper	32.31	29.92		
Plain Paper	14.90	13.74		
Coated Paper	6.48	5.99		
HP Coated Paper	6.90			

Als u op het pictogram  drukt, wordt een bericht weergegeven: **het verbruiksrapport is verzonden naar de taakwachtrij en wordt binnenkort afgedrukt.**

Alle waarden kunnen in Engelse of metrieke eenheden worden weergegeven.

Verbruiksinformatie afdrukken

Er zijn twee verschillende manieren om de verbruiksinformatie af te drukken vanuit het beginscherm van het front panel:

- Tik op het pictogram  om het informatiescherm over verbruik weer te geven en tik vervolgens op de knop **Verbruiksrapport afdrukken**.
- Tik op het pictogram  en vervolgens op **Interne afdrukken > Afdrukken met verbruikersinformatie > Verbruiksrapport afdrukken**.

Het verbruik controleren vanaf de geïntegreerde webserver

Dezelfde informatie kan worden opgehaald in de geïntegreerde webserver via het front panel.

1. Open de geïntegreerde webserver (zie [Geïntegreerde webserver op pagina 17](#)).
2. Klik in het menu aan de zijkant op **Verbruik**.

De pagina Verbruik geeft alle printerconsumptiegegevens gescheiden in verschillende tabellen:

- **Samenvatting:** het totale inktverbruik en het totale papierverbruik (in de maateenheden voor oppervlakte en lengte).
- **Verbruik printcategorieën afdrukken:** het inkt- en papierverbruik en het aantal afgedrukte pagina's voor de verschillende afdrukcategorieën (inhoudtype, zoals mono lijnen, gekleurde lijnen, premium quality-afbeelding, blueprint papier). Deze tabelinformatie wordt alleen weergegeven als de printerinstelling **Toepassingscategorieën weergeven** is ingeschakeld. Er zijn meer voorwaarden, afhankelijk van de volgende instellingen:
 - Het afgedrukte papierverbruik wordt weergegeven als de instelling **Hoeveelheid verbruikt papier en hoeveelheid afgedrukt papier** is ingeschakeld.
 - De categorie blueprint wordt weergegeven als de instelling **Categorie blueprint inschakelen** is ingeschakeld.
 - De categorie premium quality-afbeelding wordt alleen weergegeven als de instelling **Categorie premium quality-afbeelding inschakelen** is ingeschakeld.
 - Als de kolom-informatie over afgedrukt papier wordt weergegeven, verandert het veld Hoeveelheid verbruikt papier de tekenreeks in 'Hoeveelheid papier (m² verbruikt)'. Anders wordt 'Papieroppervlakte (m²)' weergegeven.
- **Inktverbruik:** het inktgebruik voor de hele levensduur van de printer (met benaderingswaarden). De inktverbruikstabel bevat een lijst met gebruikte inkt voor elke kleur, waarbij het productnummer van de patroon wordt genegeerd.
- **Papierverbruik:** al het papier dat tijdens de levensduur van de printer is gebruikt.

Gebruiksstatistieken voor een taak controleren

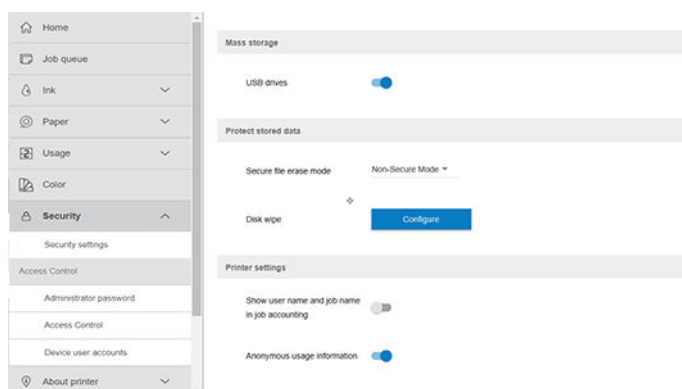
 **OPMERKING:** De nauwkeurigheid van de verbruiksstatistieken is niet gegarandeerd.

1. Open de geïntegreerde webserver (zie [Geïntegreerde webserver op pagina 17](#)).
2. Klik in het menu aan de zijkant op **Verbruik > Telgegevens**.

De tellingspagina geeft een tabel weer van de meest recent afgedrukte taken, met de volgende informatie per taak (niet per pagina):

- **Naam:** de naam van de taak

De naam van de taak wordt alleen weergegeven als de instelling **Gebruikersnaam en naam van de taak in taaktelgegevens** beschikbaar is voor gebruikers onder **Beveiliging > Beveiligingsinstellingen**.



- **Nummer:** het nummer van de taak

- **Tijd:** de datum en tijd waarop de taak is voltooid
- **Gebruiker:** de naam die is ingevoerd door de persoon die de taak heeft verzonden (dit item is alleen aanwezig als de overeenkomstige beveiligingsinstelling is ingeschakeld)

De naam van de gebruiker wordt alleen weergegeven als de instelling **Gebruikersnaam en naam van de taak in taaktelgegevens** beschikbaar is voor gebruikers onder **Beveiliging > Beveiligingsinstellingen**.

- **Type:** het type afdruktaak
- **Bron:** de bron van de taak: USB, netwerk enz.
- **Afdrukkwaliteit:** de bij het afdrukken van de taak gebruikte afdrukkwaliteit
- **Exemplaren:** het aantal aangevraagde exemplaren (cumulatief na her(af)drukken)
- **Pagina's:** het aantal voltooide pagina's
- **Status:** de status van de taak: afgedrukt, geannuleerd door gebruiker enz.
- **Totale kosten:** de totale kosten van de taak (zichtbaar als kostentoewijzing is ingeschakeld)
- **Papiersoort:** de papiersoort die voor de taak is gebruikt.
- **Papieroppervlakte:** de verbruikte papieroppervlakte van de taak
- **Papierlengte:** de verbruikte papierlengte van de taak
- **Verbruikte inkt:** de door de taak verbruikte hoeveelheid inkt.

Een taak wordt als voltooid beschouwd als alle pagina's zijn afgedrukt, geannuleerd door de gebruiker of geannuleerd door de printer zelf. Een lopende taak (in de wachtrij voor afdrukken, wordt afgedrukt, wordt geannuleerd, wachten op voorbeeld, enzovoort) verschijnt niet op deze lijst.

U kunt de taken die worden weergegeven op de tellingspagina filteren met behulp van een bedieningselement dat beschikbaar is op de dezelfde pagina. Dit bedieningselement verandert de weergave, maar de taaktelgegevens worden niet van de printer verwijderd. Deze pagina geeft in essentie de laatste N taken weer (of minder als er niet genoeg voltooide taken zijn), waar N de waarde is van deze configuratieparameter. Standaard is N 10.

Twee knoppen verschijnen in de tabel met telgegevens:

- **Help:** deze knop opent een venster met helpinformatie. De informatie is afhankelijk van de eigenschappen van de printer: als de printer bijvoorbeeld geen scanner heeft, wordt hulp voor de scanner niet weergegeven.
- **Naar CSV exporteren:** deze knop opent een venster met een voortgangsbalk en genereert en downloadt een CSV-bestand. Het gedownloade bestand bevat informatie overeenkomstig de tellingspagina, in de indeling CSV. Als de kostentoewijzing is ingeschakeld, geeft de CSV gedetailleerdere informatie over de kosten van de taak.

Kostentoewijzing controleren



OPMERKING: De nauwkeurigheid van de verbruiksstatistieken is niet gegarandeerd.

1. Open de geïntegreerde webserver (zie [Geïntegreerde webserver op pagina 17](#)).
2. Ga naar het tabblad **Algemeen**.
3. Selecteer **Verbruik > Configuratie kostentoewijzing**.

Op de pagina kostentoewijzing kunt u de instelling voor de kostentoewijzing in- of uitschakelen, met het selectievakje naast **Configuratie telgegevens toewijzing inschakelen** bovenaan de pagina. Als de instelling is ingeschakeld, kunt u de kosten van de volgende gedeelten invoeren of wijzigen.



OPMERKING: Ten minste één van deze gedeelten moet zijn ingeschakeld om de configuratie op te slaan.

- **Eenheden**
 - **Valuta:** voer een valutacode van drie letters in.
 - **Papierverbruik:** selecteer de eenheden: Engels of metrisch.
- **Kosten afdrukcategorieën:** kan worden ingeschakeld of uitgeschakeld. Indien ingeschakeld kunt u kosten toewijzen aan iedere categorie en de maateenheden voor de kosten selecteren (per millimeter, of de optie die u hebt geselecteerd in de vorige sectie **Eenheden**). Kosten is een getal met twee decimale cijfers. Uitgeschakelde categorieën worden grijs weergegeven.
- **Kosten inktverbruik:** kan worden ingeschakeld of uitgeschakeld. Hiermee kunt u kosten toepassen voor inktverbruik en de beschikbare inkten met een veld weergeven om de kosten aan te geven.
- **Kosten papierverbruik:** kan worden ingeschakeld of uitgeschakeld. Hiermee kunt u kosten toepassen op het papier dat wordt weergegeven. U kunt papiersoorten toevoegen uit de lijst met ondersteunde papiersoorten. De kosten kunnen worden verwijderd of bewerkt; ze kunnen niet leeg zijn, maar wel 0 (nul). De selectie voor eenheden is dezelfde als bij afdrukcategorieën.
- **Vaste kosten:** kan worden ingeschakeld of uitgeschakeld. Hiermee kunt u vaste kosten toevoegen aan alle taken.


Als u de instelling voor de kostentoewijzing inschakelt, wordt de kolom met totale kosten weergegeven in de telgegevens en wordt gedetailleerde informatie toegevoegd aan de geëxporteerde CSV.

11 Omgaan met inktcartridges en printkoppen

- [Over de inktcartridges](#)
- [De status van de inktcartridges controleren](#)
- [Een inktcartridge verwijderen](#)
- [Een inktcartridge plaatsen](#)
- [Over de printkoppen](#)
- [De printerstatus controleren](#)
- [Een printkop verwijderen](#)
- [Printkop plaatsen](#)
- [Veilige modus](#)


Over de inktcartridges

Inktcartridges bevatten inkt en zijn verbonden met de printkoppen waaruit de inkt op het substraat wordt afgezet. Zie [Accessoires op pagina 150](#) om extra printkoppen aan te schaffen.

-
-  **VOORZICHTIG:** Neem de veiligheidsmaatregelen in acht wanneer u met inktcartridges werkt omdat de cartridges gevoelig zijn voor ESD (zie de [Woordenlijst op pagina 211](#)). Voorkom contact met de pennen, geleiders en het circuit.
 -  **OPMERKING:** Printer met dynamische beveiliging. Alleen bedoeld voor gebruik met inktpatronen met een originele HP chip. Inktpatronen die gebruikmaken van een niet-HP chip zouden niet kunnen werken en niet-HP chips die nu wel werken zouden in de toekomst mogelijk niet meer kunnen werken. Voor meer info, zie: <http://www.hp.com/go/learnaboutequipment>.
 -  **OPMERKING:** Deze printer is niet ontworpen om continue inktssystemen te gebruiken. Om het afdrucken te hervatten, verwijdert u het continue inktstelsel en installeert u originele (of compatibele) HP-inkcartridges.
 -  **OPMERKING:** Deze printer is ontworpen om inktcartridges te gebruiken totdat deze leeg zijn. Het opnieuw vullen van cartridges voordat deze leeg zijn kan leiden tot defecten aan de printer. Plaats als dit gebeurt een nieuw cartridge (van HP of een compatibel cartridge) om te blijven afdrucken.
-

De status van de inktcartridges controleren

Er zijn verschillende manieren om de status van de inktpatronen te controleren:

- Veeg op de pagina Alle apps op het front panel met uw vinger. De widgetpagina verschijnt met de status van inkt- en papierbenodigdheden. U kunt op een bepaald inktpatroon tikken voor meer informatie.
- Tik op het front panel op  en tik vervolgens op de patroon waarover u informatie wilt. Er is een optie **Inktpatronen vervangen** op de inktinformatiepagina, mocht u dit willen doen (zie ook [Een inktcartridge verwijderen op pagina 135](#)).
- U kunt deze informatie ook krijgen uit HP DesignJet Utility.

Zie [Statusberichten voor inktcartridges op pagina 190](#) voor een beschrijving van de statusberichten voor de inktcartridges.

HP DesignJet Utility-procedures

- Klik in de HP DesignJet Utility voor Windows op de tab **Overzicht** daarna op het tabblad **Benodigdheden** en vervolgens op **Patronen**.
- In de HP Utility voor macOS selecteert u **Benodigdhedenstatus** in de informatiegroep.

Een inktcartridge verwijderen

Er zijn twee gevallen waarin u een inktcartridge moet verwijderen.



- De inktcartridge is bijna leeg en u wilt deze vervangen door een nieuwe cartridge voor onbeheerd afdrucken (u kunt de resterende inkt in de eerste cartridge later opgebruiken).
- De inktcartridge is leeg of defect en u moet deze vervangen om verder te kunnen afdrucken.

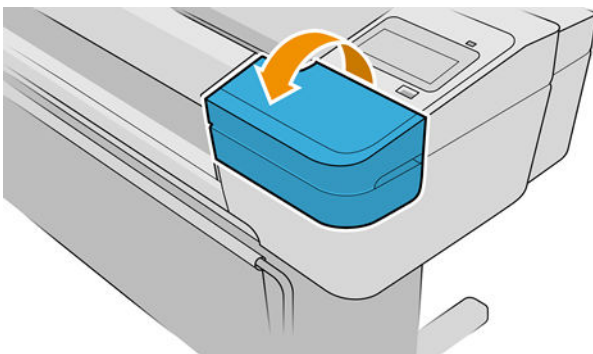
 **VOORZICHTIG:** Verwijder geen inktcartridges tijdens het afdrucken.

VOORZICHTIG: Verwijder een inktcartridge alleen wanneer u klaar bent om een nieuwe te installeren.

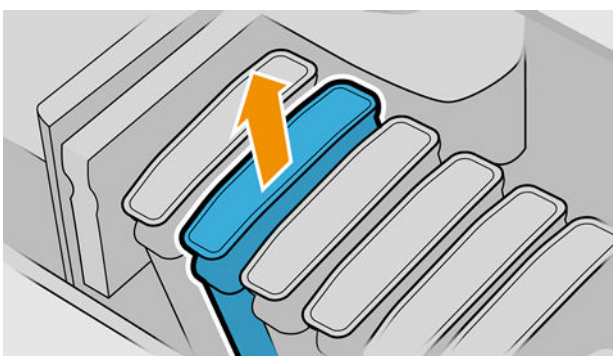
VOORZICHTIG: Zorg dat de printerwielen zijn vergrendeld (de remhendel moet omlaag staan) om te voorkomen dat de printer weggloot.

OPMERKING: Als een patroon geen inkt meer heeft, wordt de huidige taak niet automatisch geannuleerd: tenzij u deze handmatig annuleert gaat het verder met afdrukken als de lege patroon is vervangen. Als er een vertraging is in het verplaatsen van de patroon, kan het zijn dat u een streepeffect ziet op de afdruk.

1. Tik op het front panel op , daarna op  en vervolgens op **Inkpatronen vervangen**.
2. Als u een Z6-printer hebt, open dan de klep van de inktpatroon aan de rechterkant van de printer.
Als u een Z9+-printer hebt, open dan kleppen voor de inktpatronen aan weerszijden van de printer.

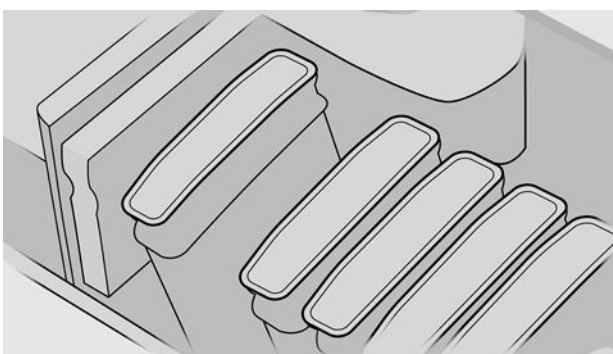


3. Ga naar de inktcartridge die u wilt verwijderen.
4. Trek de cartridge naar buiten



OPMERKING: Raak het uiteinde van de cartridge dat u in de printer plaatst, niet aan omdat er zich inkt kan bevinden op de verbinding.

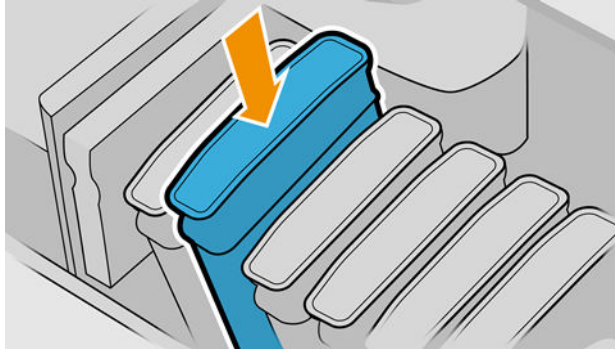
OPMERKING: Bewaar geen gedeeltelijk gebruikte inktcartridges.



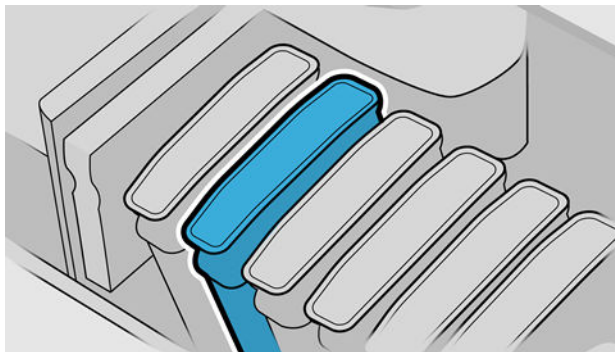
5. Het frontpanel geeft aan welke inktcartridge ontbreekt.

Een inktcartridge plaatsen

1. Voordat u de patroon uit de verpakking haalt, moet u deze stevig schudden.
2. Zoek het etiket met de inktkleur op de nieuwe inktpatroon. Controleer of de letter of de letters die de lege opening markeren (bijvoorbeeld M voor magenta) overeenkomen met de letter of letters op het patroonlabel.
3. Plaats de inktpatroon in zijn sleuf.

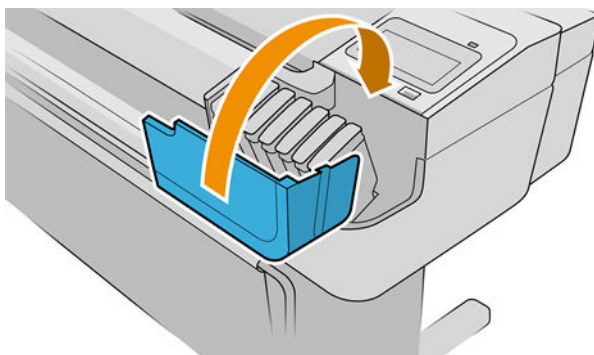


4. Duw de patroon stevig in de houder totdat de patroon op zijn plaats klikt.



Als u problemen ondervindt, gaat u naar [Kan inktcartridge niet plaatsen op pagina 190](#).

5. Sluit de klep(pen) als alle patronen zijn geplaatst.



6. Op het front panel verschijnt de bevestiging dat alle patronen correct zijn geplaatst.

Opnieuw gevulde of gewijzigde patronen gebruiken

HP raadt u aan de lege patroon te vervangen door een nieuwe patroon van HP. Zie [Accessoires op pagina 150](#), [Een inktcartridge verwijderen op pagina 135](#) en [Een inktcartridge plaatsen op pagina 137](#).

Er kleven meerdere nadelen aan het gebruik van opnieuw gevulde of gewijzigde inktpatronen.

- De printer kan beschadigd raken. In dat geval geldt de printergarantie niet voor de reparatie van schade die is veroorzaakt door de inktpatroon of voor problemen vanwege inktvervuiling.
- U verliest hiermee de aanspraak op garantie voor alle printkoppen van dezelfde kleur die in de printer worden gebruikt.
- Mogelijk vermindert de afdrukqualiteit.
- De printer kan het inktniveau in de patroon niet schatten en zal het niveau dan ook niet aangeven.

Om de printer te dwingen een patroon te accepteren, tikt u op  op het front panel.


1. Installeer de patroon in de printer (zie [Een inktcartridge plaatsen op pagina 137](#)).
2. Het front panel geeft aan dat de patroon is gewijzigd en de procedure voor het verwijderen van een patroon wordt gestart. Als u denkt dat u een niet-originele HP patroon hebt aangeschaft, raadt HP u aan het proces af te breken. Als u de authenticiteit van de inktpatronen wilt controleren, ga dan naar <http://www.hp.com/go/anticounterfeit>.
3. Als u verder gaat, verschijnt een reeks waarschuwingsberichten op het front panel.

 **OPMERKING:** De printer detecteert patronen die geen originele HP patronen zijn. De printer is alleen bedoeld voor gebruik met patronen met een originele HP chip. Inktpatronen die gebruikmaken van een niet-HP chip zouden niet kunnen werken en niet-HP chips die nu wel werken zouden in de toekomst mogelijk niet meer kunnen werken. Voor meer info, zie: <http://www.hp.com/go/learnaboutsupplies>.

Wanneer het proces is voltooid, wordt de normale inktpatroon op het front panel weergegeven, maar het inktniveau van de patroon wordt niet aangegeven.

Over de printkoppen

De printkoppen zijn verbonden met de inktcartridges en spuit de inkt op het papier.

 **VOORZICHTIG:** Neem de veiligheidsmaatregelen in acht wanneer u met printkoppen werkt omdat deze gevoelig zijn voor ESD (zie de [Woordenlijst op pagina 211](#)). Voorkom contact met de pennen, geleiders en het circuit.

De printerstatus controleren

De printer controleert na iedere afdruk automatisch de printkoppen en voert een servicebeurt uit. Volg onderstaande stappen voor meer informatie over de printkoppen.

1. Tik op het front panel op  en tik vervolgens op de printkop waarover u informatie wilt.
2. Op het frontpanel verschijnt het volgende:
 - Kleuren
 - Productnaam
 - Productnummer
 - Serienummer
 - voor [Foutmeldingen op het frontpanel op pagina 202](#)

- Verbruikt inktvolume
- Garantiestatus

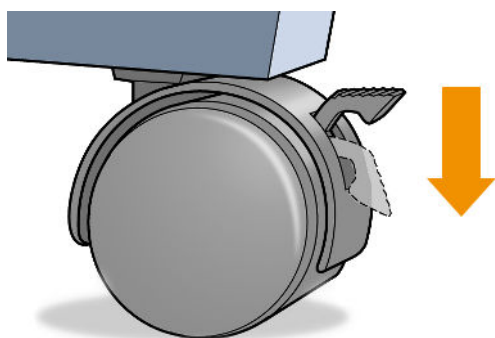
U kunt deze informatie ook krijgen uit HP DesignJet Utility. In de HP DesignJet Utility voor Windows selecteert u het tabblad **Overzicht** en vervolgens het tabblad **Benodigheden**.

Zie [Statusberichten voor printkoppen op pagina 196](#) voor een beschrijving van de statusberichten voor de printkoppen.



Als de garantiestatus **Zie garantieverklaring** is, betekent dit dat u inkt van een andere leverancier dan HP gebruikt. Zie het document *Juridische informatie* dat wordt meegeleverd met uw printer voor details over de implicaties van de garantie.

Een printkop verwijderen

⚠ VOORZICHTIG: Zorg dat de printerwielen zijn vergrendeld (de remhendel moet omlaag staan) om te voorkomen dat de printer weggrolt.

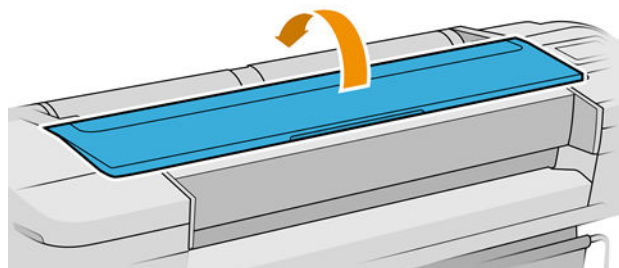


⚠ VOORZICHTIG: Het vervangen van de printkop moet plaatsvinden als de printer aan staat.

1. Tik op het front panel op , daarna op **Printkoppen**, daarna op  en vervolgens op **Vervangen**.
2. De printer verplaatst de wagen naar de juiste positie.


⚠ VOORZICHTIG: Wanneer de wagen langer dan 3 minuten in de verwijderstand blijft staan zonder dat een inktkop worden geplaatst of verwijderd, probeert deze terug te rijden naar de normale positie (rechteruiteinde).

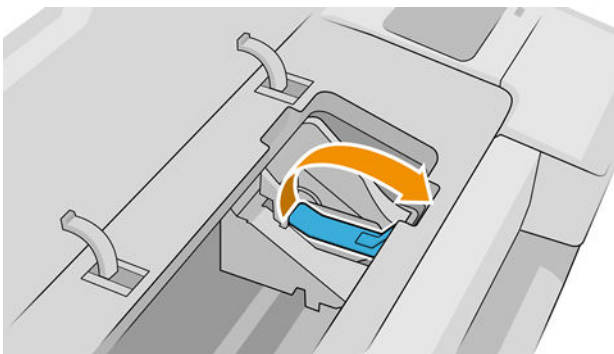
3. Wanneer de verplaatsing van de wagen is voltooid, wordt u gevraagd het venster te openen.



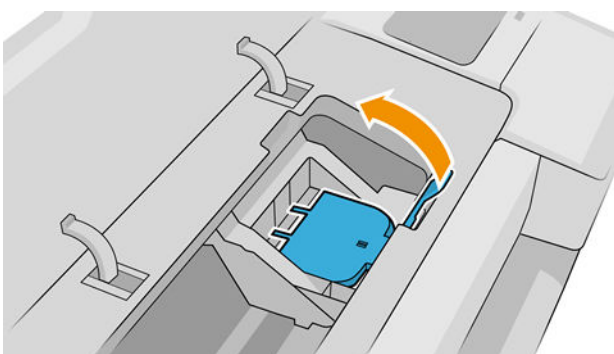
4. De wagen staat aan de rechterkant van de printer.

5. Trek de hendel omhoog en naar u toe om de lus te ontgrendelen.

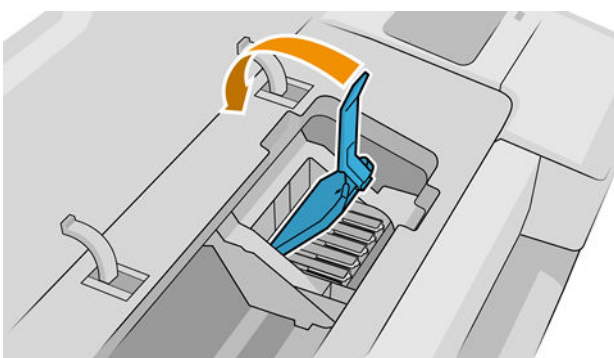
 **OPMERKING:** De onderstaande illustraties zijn voor een Z9+-printer; de procedure is dezelfde als u een Z6-printer hebt.



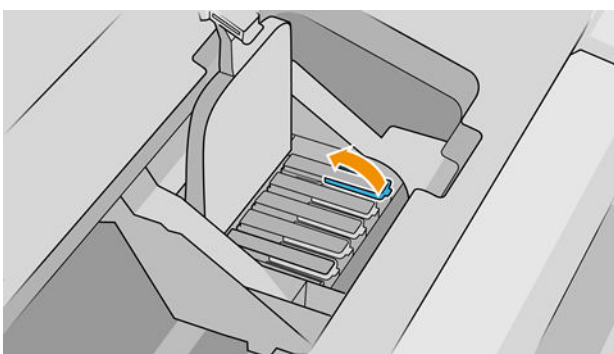
6. Duw de grendel terug om het deksel te openen.



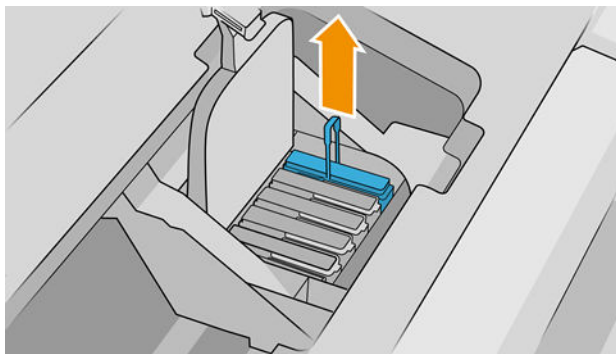
7. Hierdoor krijgt u toegang tot de printkoppen.



8. Zet de blauwe hendel omhoog om een printkop te verwijderen.

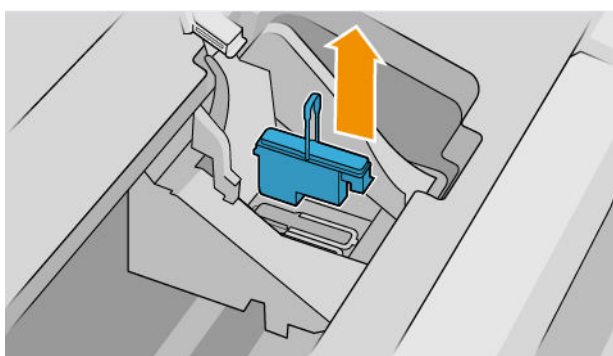


9. Gebruik de blauwe hendel om de printkop voorzichtig los te maken.



10. Trek de blauwe hendel voorzichtig omhoog tot de printkop los komt uit de wagen.

⚠ VOORZICHTIG: Ga niet te bruusk te werk, omdat de printkop hierdoor beschadigd kan raken.

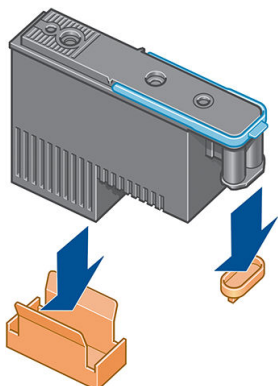


11. Het frontpaneel geeft aan welke printkop ontbreekt.

Printkop plaatsen

📝 OPMERKING: U kunt geen nieuwe printkop met succes plaatsen als een van de aangesloten inktcartridges leeg of bijna leeg is. In dit geval moet u de inktcartridge vervangen voordat u de nieuwe printkop plaatst.

1. Verwijder de oranje bescherming door deze naar beneden te trekken.

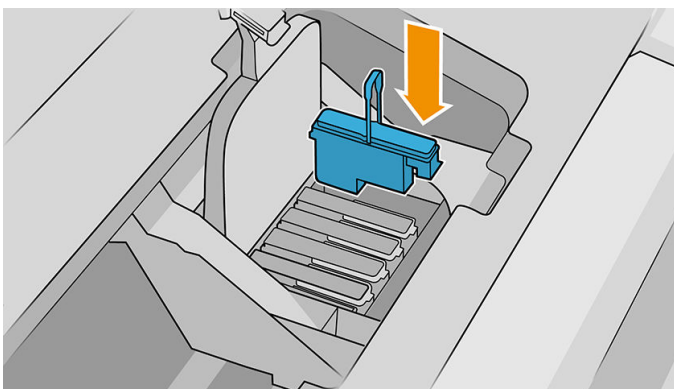


2. De printkop is ontworpen om in een van de beschikbare sleuven te worden geplaatst. Nadat de printkop in een specifieke sleuf is geplaatst, wordt deze ingesteld om alleen met die kleurencombinatie te werken. Daarom is het belangrijk om de printkop te markeren met zijn specifieke kleur op het bijbehorende label, zodat deze overeenkomt met de kleur van de wagensleuf waarin de printkop moet worden geplaatst.

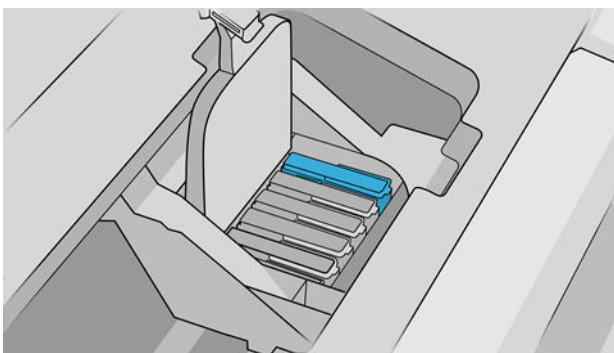


3. Plaats de nieuwe printkop in de juiste wagensleuf.

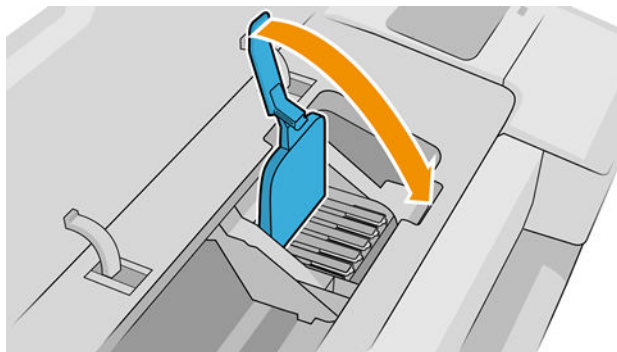
⚠ VOORZICHTIG: Plaats de printkop langzaam en verticaal, recht omlaag. Als u de kop te snel of onder een bepaalde hoek plaatst, of als u deze bij het plaatsen roteert, kan de kop beschadigd raken.



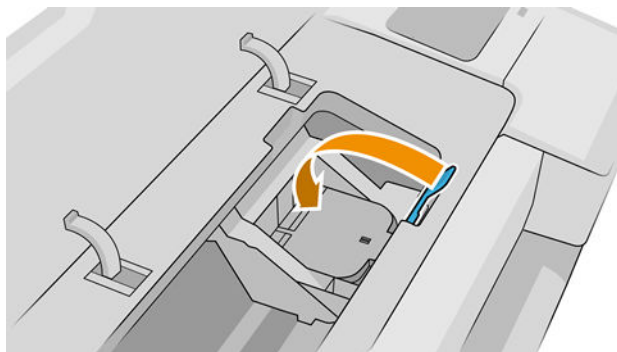
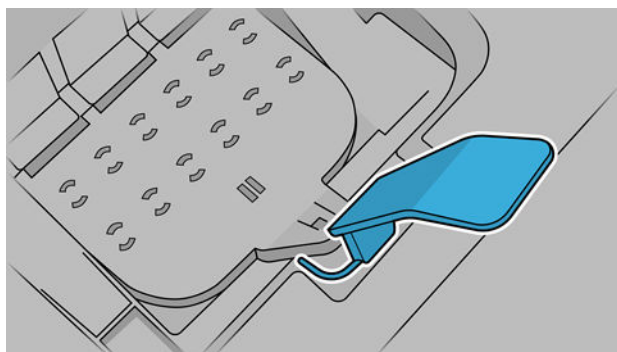
⚠ VOORZICHTIG: Mogelijk voelt u enige weerstand bij het plaatsen van de nieuwe printkop. Oefen daarom stevige druk uit maar ga altijd voorzichtig te werk. U hoort een geluidssignaal en ziet een bevestiging op het front panel wanneer de printkop is geplaatst. Als u problemen ondervindt, gaat u naar [Kan printkop niet plaatsen op pagina 190](#).



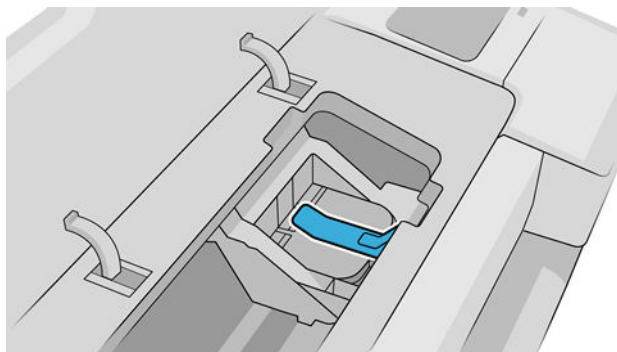
4. Plaats eventuele andere printkoppen die moeten worden geïnstalleerd en sluit het deksel van de wagen.



5. Controleer of het uiteinde van de blauwe hendel in de draadlus grijpt aan de dichtstbijzijnde kant van de wagen.



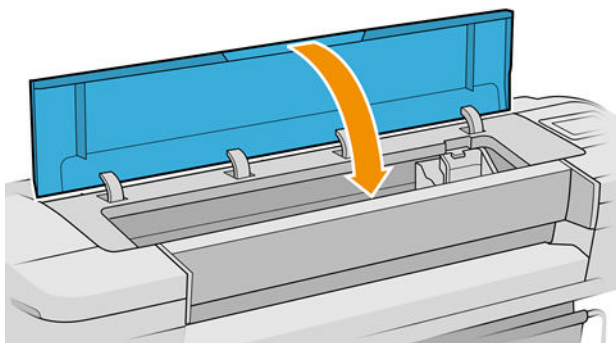
6. Laat de hendel rusten op de afdekplaat van de wagen.



Wanneer alle printkoppen correct zijn geplaatst en door de printer zijn geaccepteerd, geeft de printer een piepsignaal.

 **OPMERKING:** Als u geen geluidssignaal hoort wanneer u de printkop plaatst en het bericht **Vervang** op het frontpanel verschijnt, moet u mogelijk de printkop verwijderen en opnieuw plaatsen.

7. Sluit het venster.






8. Op het front panel verschijnt de bevestiging dat alle printkoppen correct zijn geplaatst. De printer controleert de printkoppen en bereidt deze voor. Het standaardproces, wanneer alle printkoppen zijn vervangen, kan tot 10 minuten duren. Wanneer de printer een probleem detecteert bij het voorbereiden van de printkoppen, duurt het proces langer, tot wel 45 minuten. Voor het plaatsen van één printkop ligt de tijd tussen de 2 en 45 minuten. Nadat de printkop is gecontroleerd en voorbereid, begint de printer automatisch met het uitlijnen van de printkop als er papier is geladen. Zie [Printkoppen uitlijnen op pagina 194](#).
9. Het wordt aanbevolen om een kleurkalibratie uit te voeren nadat u een nieuwe printkop hebt geplaatst. Zie [Kleurkalibratie op pagina 96](#).

Veilige modus

Onder bepaalde omstandigheden, inclusief gebruik van de printer buiten de omgevingspecificaties en wanneer een gebruikte, opnieuw gevulde of vervalste inktpatroon is gedetecteerd, zal de printer werken in 'veilige' modus. HP is niet in staat om de prestaties van het afdruksysteem te garanderen wanneer het buiten omgevingspecificaties wordt gebruikt of wanneer gebruikte, opnieuw gevulde of vervalste inktpatronen worden gebruikt. Veilige modus is ontworpen om de printer en de printkoppen te beschermen tegen schade door onverwachte omstandigheden en is in werking wanneer het pictogram wordt weergegeven op het front panel van de printer en door de geïntegreerde webserver en de HP DesignJet Utility.

Gebruik voor optimale prestaties originele inktpatronen van HP. HP DesignJet-printsysteem, inclusief originele HP inkt en printkoppen, zijn bij elkaar ontworpen en in elkaar gezet om ongelimiteerde afdrukkwaliteit, consistentie, prestaties, duurzaamheid en waarde te bieden bij elke afdruk.

-
-  **OPMERKING:** Deze printer is niet bedoeld om continue inktssystemen te gebruiken. Om het afdrucken te hervatten, verwijdert u het continue inktstelsel en installeert u originele (of compatibele) HP patronen.
 -  **OPMERKING:** Deze printer is ontworpen om inktpatronen te gebruiken totdat deze leeg zijn. Het opnieuw vullen van patronen voordat deze leeg zijn kan leiden tot defecten aan de printer. Plaats als dit gebeurt een nieuwe patroon (van HP of een compatibele patroon) om te blijven afdrucken.
 -  **OPMERKING:** Printer met dynamische beveiliging. Alleen bedoeld voor gebruik met inktpatronen met een originele HP chip. inktpatronen die gebruikmaken van een niet-HP chip zouden niet kunnen werken en niet-HP chips die nu wel werken zouden in de toekomst mogelijk niet meer kunnen werken. Voor meer info, zie: <http://www.hp.com/go/learnaboutesupplies>.
-

12 De printer onderhouden

- [Printerstatus controleren](#)
- [De buitenkant van de printer reinigen](#)
- [De inktcartridges onderhouden](#)
- [De printer verplaatsen of opslaan](#)
- [De firmware bijwerken](#)
- [De software bijwerken](#)
- [Printeronderhoudspakketten](#)
- [Bestanden veilig verwijderen](#)
- [Schijf wissen](#)

Printerstatus controleren

U kunt de actuele status van de printer op de volgende manieren controleren:

- Als u de geïntegreerde webserver opvraagt, ziet u informatie over de algemene status van de printer.
- Op het front panel kunt u informatie bekijken over het papier, inktniveau, de inktpatronen en de printkop door te tikken op het desbetreffende pictogram.

Als er waarschuwingen zijn geeft de bovenste rij van de startpagina de waarschuwing met de hoogste prioriteit weer. Tik op dit waarschuwingsbericht om een lijst met alle huidige waarschuwingen te zien, inclusief een pictogram dat de ernst van elke waarschuwing aangeeft. U kunt op een afzonderlijke waarschuwing tikken voor hulp bij het oplossen van het probleem.

De buitenkant van de printer reinigen

Reinig wanneer nodig de buitenkant van de printer en alle overige delen die u regelmatig aanraakt tijdens het normale gebruik van de printer, met een vochtige spons of een zachte doek en een mild schoonmaakmiddel zoals niet-agressieve vloeibare zeep.

⚠ WAARSCHUWING! Voorkom elektrische schokken door de printer uit te schakelen en het netsnoer uit het stopcontact te halen voordat u de printer reinigt. Zorg dat er geen water in de printer sijpelt.

⚠ VOORZICHTIG: Gebruik geen agressieve schoonmaakmiddelen voor de printer.

De inktcartridges onderhouden

Tijdens de normale levensduur van een cartridge is geen specifiek onderhoud nodig. Voor de beste afdrukkwaliteit wordt echter aangeraden een cartridge te vervangen wanneer de vervaldatum is verstreken. Er verschijnt een melding op het frontpanel van de printer als een cartridge de vervaldatum heeft bereikt.

U kunt de vervaldatum van een cartridge op elk moment controleren: zie [Printerstatus controleren op pagina 146](#).

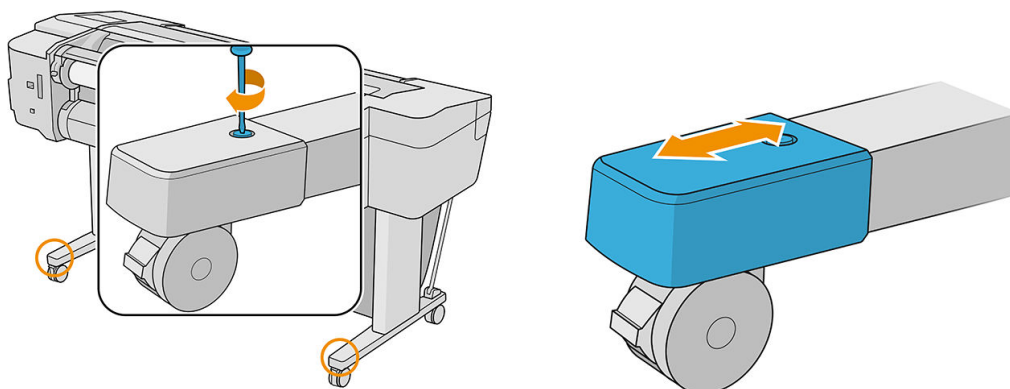
Zie ook [Omgaan met inktcartridges en printkoppen op pagina 134](#).

De printer verplaatsen of opslaan

Als u de printer moet verplaatsen, dan moet u deze goed voorbereiden om schade te voorkomen. U bereidt de printer als volgt voor:

1. Verwijder de inktcartridges en de printkoppen niet.
2. Zorg dat er geen papier is geladen.
3. Zorg ervoor dat de printer niet-actief is.
4. Koppels alle kabels los die de printer met een netwerk of een computer verbinden.

⚠ VOORZICHTIG: Voordat u de printer door een deur wilt verplaatsen, moet u de voetverlengstukken zo nodig eerst verwijderen. Vergeet niet ze weer terug te plaatsen wanneer u de printer instelt.



Als u de printer voor langere tijd uit laat staan, volg dan de overige stappen hieronder:

1. Schakel de voeding uit met de aan/uit-knop op het front panel.
2. Koppel het netsnoer van de printer los.

⚠ VOORZICHTIG: Draai de printer niet ondersteboven: er kan inkt uit het servicestation lekken en hierdoor kan de printer beschadigd raken.

Wanneer u het netsnoer opnieuw aansluit, denk er dan aan om het snoer netjes langs de achterzijde te plaatsen. Wanneer de printer weer is ingeschakeld, duurt het initialiseren en controleren van de printkoppen ongeveer drie minuten. Het voorbereiden van de printkoppen duurt in de meeste gevallen iets meer dan een minuut. Als de printer echter zes weken of langer heeft uitgestaan, dan kan het voorbereiden van de printkoppen 45 minuten duren.

⚠ VOORZICHTIG: Als de printer lange tijd uit blijft, kunnen de printkoppen instabiel worden. In dit geval moet u de printkoppen vervangen door nieuwe.

💡 TIP: Omdat het klaarmaken en reinigen van de printkoppen tijd en inkt kost, wordt u aangeraden de printer altijd aan of in de sluimerstand te laten staan indien mogelijk, om de gezondheid van de printkoppen te behouden. In beide gevallen wordt de printer regelmatig uit de slaapstand gehaald om de printkoppen te onderhouden. Op deze manier voorkomt u langdurige voorbereidingsproces voordat u de printer kunt gebruiken.

De firmware bijwerken

De diverse functies van de printer worden bediend door firmware die zich in de printer bevindt.

Van tijd tot tijd stelt HP firmware-updates beschikbaar. Deze updates verhogen de functionaliteit van de printer, verbeteren de functies en kunnen kleine problemen oplossen.

📄 BELANGRIJK: Wij raden u aan om de firmware regelmatig bij te werken om te profiteren van de nieuwste verbeteringen.

Er zijn verschillende manieren voor het downloaden en installeren van firmware-updates; u kunt kiezen wat u het handigst vindt. Ze kunnen in twee categorieën worden verdeeld: automatische en handmatige updates.

📄 OPMERKING: De firmware bevat een set van de meest gebruikte papiervoorinstellingen. Extra papiervoorinstellingen kunnen apart worden gedownload, zie [Papiervoorinstellingen op pagina 39](#).

Automatische firmware-updates

Automatische firmware-updates zijn handig en mogelijk met printers aangesloten op het web. Uw printer kan automatisch de nieuwste firmware downloaden en deze voor u installeren.

Belangrijke opmerkingen

- Uw printer moet zijn verbonden met het internet. Zie [Printerservices instellen op pagina 21](#).
- Om automatische firmware-updates te configureren, kunt u gebruik maken van het frontpanel of de geïntegreerde webserver, zie [Firmware-updates configureren op pagina 23](#).
- Als er een beheerderswachtwoord is ingesteld, moeten deze instellingen worden veranderd.
- Een firmware-updatepakket kan groot zijn. Overweeg hierbij of er gevolgen voor uw netwerk- of internetverbinding zijn.
- Er is een firmware-update gedownload op de achtergrond: de printer kan tegelijkertijd afdrukken. Het kan echter niet op de achtergrond worden geïnstalleerd: het afdrukken moet stoppen en de installatie is altijd een handmatig proces. U kunt de firmware op elk gewenst moment installeren nadat de download is voltooid.

Handmatige firmware-updates

Handmatige firmware-updates kunnen op de volgende manieren worden uitgevoerd:

- In de geïntegreerde webserver klikt u op het tabblad **Over printer** > **Firmware-update**. Klik op **Nu controleren** om te zien of er nieuwe firmware beschikbaar is. Als nieuwe firmware beschikbaar is, wordt informatie over de nieuwe firmware weergegeven en krijgt u de kans om het te downloaden en te installeren.
- Selecteer in HP DesignJet Utility op Windows uw printer, ga naar het tabblad **Ondersteuning** en daarna **Firmware-update**.
- Selecteer in HP DesignJet Utility voor macOS de optie **Firmware Update** in de groep Support.
- Met HP Web Jetadmin kunt u handmatig firmware-updates maken of automatische updates aanvragen.
- Gebruik een USB-flashstation, dat als FAT32 moet zijn geformatteerd en waarop ten minste 4 GB kan worden opgeslagen. Download het firmwarebestand via <http://www.hp.com/go/Z6/firmware> of <http://www.hp.com/go/Z9/firmware> op het USB-flashstation en plaats deze in de Hi-Speed USB-aansluiting op het frontpanel. Een update-assistent voor de firmware verschijnt op het frontpanel om u door het updateproces te leiden.

De software bijwerken

Om printer drivers en andere software voor uw printer bij te werken, gaat u naar <http://www.hp.com/go/Z6/drivers> (als u een Z6 hebt) of <http://www.hp.com/go/Z9/drivers> (als u een Z9+ hebt).

- In Windows biedt HP Software Update regelmatig aan de software automatisch bij te werken.
- Download de macOS-drivers via <http://www.hp.com/go/Z6/drivers> (als u een Z6 hebt) of <http://www.hp.com/go/Z9/drivers> (als u een Z9+ hebt) om te profiteren van alle afdrukfuncties.

Printeronderhoudspakketten

Er zijn drie onderhoudspakketten beschikbaar voor uw printer. Deze bevatten componenten die na langdurig gebruik mogelijk moeten worden vervangen. Wanneer dit nodig is, verschijnt er een bericht op het frontpanel en in HP DesignJet Utility.

Als u een dergelijke melding ziet, moet u contact opnemen met HP Support (zie [Neem contact op met HP Support op pagina 205](#)) en het onderhoudspakket bestellen. De kits worden uitsluitend door servicemonteurs geïnstalleerd.

Bestanden veilig verwijderen

De harde schijf van de printer wordt gebruikt als tijdelijk opslaggebied voor afdruktaken. De functie Schijf beveiligd wissen kan de gegevens op de vaste schijf volledig wissen om deze te beschermen tegen onbevoegde toegang. Dit gaat van start zodra u dit inschakelt. Oude tijdelijke bestanden die al op de vaste schijf stonden worden niet met terugwerkende kracht verwijderd. Zie [Schijf wissen op pagina 149](#) als u de oude bestanden ook wilt verwijderen.

Bestanden veilig verwijderen zorgt voor beveiliging op drie verschillende niveaus:

- **Niet-beveiligde modus:** alle verwijzingen naar de informatie worden verwijderd. De informatie zelf blijft op de harde schijf totdat de schijfruimte waarop het staat nodig is voor andere doeleinden en wordt dan overschreven. Omdat het op de schijf blijft staan kan men er moeilijk bij, maar met software dat voor dit doel is gemaakt is toegang wel mogelijk. Op deze manier worden bestanden meestal gewist op computersystemen. Het is de snelste methode maar wel het minst beveiligd.
- **Secure Fast Erase:** alle verwijzingen naar de verwijderde informatie en de informatie zelf wordt ook overschreven met een vast tekenpatroon. Deze methode is langzamer dan de modus Niet-beveiligd, maar is beter beveiligd. Het kan nog steeds mogelijk zijn om delen van de verwijderde informatie te zien met speciale hulpmiddelen die overgebleven magnetische sporen detecteren.
- **Secure Sanitizing Erase:** alle verwijzingen naar de verwijderde informatie en de informatie zelf wordt ook overschreven met een algoritme dat is gemaakt om overgebleven sporen te elimineren. Dit is de langzaamste methode, maar ook de best beveiligde. Secure Sanitizing Erase voldoet aan de vereisten van de US Department of Defense 5220-22.m voor het wissen en saneren van schijfmedia. Dit is het standaard beveiligingsniveau als u Bestanden veilig verwijderen gebruikt.

U kunt deze instellingen wijzigen via de geïntegreerde webserver (**Beveiliging > Beveiligingsinstellingen**). Bestanden veilig verwijderen is een van de mogelijkheden van Web JetAdmin, HP's gratis web-gebaseerde afdrukbeheerssoftware: Zie <http://www.hp.com/go/webjetadmin>.

Mocht u moeite hebben met Schijf veilig wissen van Web JetAdmin, neem dan contact op met HP Support: zie [Neem contact op met HP Support op pagina 205](#).

Schijf wissen

Schijf wissen is hetzelfde als het de Bestanden veilig verwijderen (beveiligde wismodus voor bestanden) (zie [Bestanden veilig verwijderen op pagina 149](#)) behalve dat het alle tijdelijke bestanden wist, inclusief de oude bestanden.

De configuratie Schijf wissen kan worden gewijzigd vanuit Web JetAdmin of de geïntegreerde webserver.



OPMERKING: Als u de gehele harde schijf wilt wissen, kan u gevraagd worden om meerdere malen tijdens het proces de printer opnieuw op te starten. Dit duurt 6 uur met Secure Fast Erase of 24 uur met Secure Sanitizing Erase.

13 Accessoires

- [Benodigheden en accessoires bestellen](#)
- [Inleiding tot de accessoires](#)
- [Instructies voor verwijderen](#)

Benodigheden en accessoires bestellen

U kunt op twee manieren accessoires voor uw printer bestellen:

- Bezoek <http://www.hpmedia.com> op internet.
- Neem contact op met HP Support (zie [Neem contact op met HP Support op pagina 205](#)).

In de rest van dit hoofdstuk vindt u de beschikbare toebehoren en accessoires, en de onderdeelnummers.

Inktbenodigheden bestellen

U kunt de volgende inktbenodigheden bestellen voor uw printer.

Inktpatroon	Productnummer
HP 746 magenta inktpatroon voor DesignJet, 300 ml	P2V78A
HP 746 gele inktpatroon voor DesignJet, 300 ml	P2V79A
HP 746 cyaan inktpatroon voor DesignJet, 300 ml	P2V80A
HP 746A chromatisch rode inktpatroon voor DesignJet, 300 ml	P2V81A
HP 746 fotozwarte inktpatroon voor DesignJet, 300 ml	P2V82A
HP 746 matzwarte inktpatroon voor DesignJet, 300 ml	P2V83A
HP 747A chromatisch groene inktpatroon voor DesignJet, 300 ml ¹	P2V84A
HP 747A chromatisch blauwe inktpatroon voor DesignJet, 300 ml ¹	P2V85A
HP 747 grijze inktpatroon voor DesignJet, 300 ml ¹	P2V86A
HP 747 glansverbeterende inktpatroon voor DesignJet, 300 ml ¹²	P2V87A


¹ Alleen HP DesignJet Z9*-printerserie

² Om dit patroon te gebruiken, moet de HP upgradekit voor glansverbetering zijn geïnstalleerd.

Printkop	Productnummer
HP 746 DesignJet-printkop	P2V25A

Papier bestellen

De volgende papiersoorten zijn momenteel verkrijgbaar voor uw printer.

 **OPMERKING:** Deze lijst wordt wellicht aangepast na verloop van tijd. Ga voor de meest recente informatie naar <http://www.hpmedia.com>.

 **OPMERKING:** Papiersoorten die niet worden ondersteund door HP kunnen toch geschikt zijn voor uw printer.

Verrijgbaarheidscode:

- (A) geeft papiersoorten aan die verkrijgbaar zijn in Azië (behalve in Japan)
- (C) geeft papiersoorten aan die verkrijgbaar zijn in China
- (E) geeft papiersoorten aan die verkrijgbaar zijn in Europa, het Midden-Oosten en Afrika
- (J) geeft papiersoorten aan die verkrijgbaar zijn in Japan

- (L) geeft papiersoorten aan die verkrijgbaar zijn in Latijns-Amerika
- (N) geeft papiersoorten aan die verkrijgbaar zijn in Noord-Amerika

Het papier is in alle regio's verkrijgbaar wanneer het onderdeelnummer niet wordt gevolgd door haakjes.

Rol papier

Papiersoort	g/m2	Lengte	Breedte	Productnummer	
HP Bond paper en papier met coating					
HP Super Heavyweight Plus papier, mat	200	30,5 m	610 mm	Q6626B (ELN)	
			914 mm	Q6627B (AELN)	
			1066 mm	Q6628B (ELN)	
HP Universal Bond Papier	80	45,7 m	594 mm (A1)	Q8003A (AJ)	
				SA089A (pakket van 2) (J)	
			610 mm	Q1396A	
				SA025A (pakket van 2) (J)	
			914 mm	Q1397A	
			1066 mm	Q1398A	
			1117 mm	2NC45A	
			91,4 m	594 mm (A1)	Q8004A (EAJ)
				840 mm (A0)	Q8005A (EAJ)
			174,9 m	914 mm	Q8751A (ELN)
HP Helderwit Inktjetpapier	90	45,7 m	421 mm	Q1446A (EJ)	
			594 mm (A1)	Q1445A (EJ)	
			610 mm	C1860A (LN)	
			610 mm	C6035A (EAJ)	
			841 mm (A0)	Q1444A (EAJ)	
			914 mm	C6036A (EAJ)	
			914 mm	C1861A (LN)	
				91,4 m	914 mm
HP papier met coating, extra zwaar	131	30,5 m	610 mm	C6029C	
			914 mm	C6030C	
			1066 mm	C6569C	
			68,5 m	1066 mm	Q1956A (ELN)
HP Papier met coating	90	45,7 m	420 mm (A2)	Q1443A (J)	
			594 mm (A1)	Q1442A (AEJ)	
			610 mm	C6019B	
			841 mm (A0)	Q1441A (EJ)	
			914 mm	C6020B	
			1066 mm	C6567B	

Rol papier (vervolg)

Papiersoort	g/m ²	Lengte	Breedte	Productnummer
		91,4 m	914 mm	C6980A
HP Universal papier met coating	90	45,7 m	610 mm	Q1404B
			914 mm	Q1405B
			1066 mm	Q1406B
HP Universal papier met coating, extra zwaar	131	30,5 m	610 mm	Q1412B
			914 mm	Q1413B
			1066 mm	Q1414B
HP film (technisch en grafisch)				
HP Heldere film	174	22,9 m	610 mm	C3876A
			914 mm	C3875A
HP Matte film	160	38,1 m	610 mm	51642A
			914 mm	51642B
HP Fotografisch papier				
HP Universal Instant-dry fotopapier, glanzend	200	30,5 m	610 mm	Q6574A
			914 mm	Q6575A
		61,0 m	1066 mm	Q6576A
			1066 mm	Q8754A (ELN)
HP Universal Instant-dry fotopapier, zijdeglans	200	30,5 m	610 mm	Q6579A
			914 mm	Q6580A
		61,0 m	1066 mm	Q6581A
			1066 mm	Q8755A (AELN)
HP Everyday Instant-dry fotopapier, glanzend	235	30,5 m	610 mm	Q8916A
				SD709A (pakket van 2) (J)
			914 mm	Q8917A
HP Everyday sneldrogend satijn fotopapier	235	30,5 m	1066 mm	Q8918A
			610 mm	Q8920A
			914 mm	Q8921A
HP Premium Instant-Dry glanzend fotopapier	260	22,9 m	610 mm	Q7991A (AELN)
		30,5 m	914 mm	Q7993A (AELN)
			1066 mm	Q7995A (AELN)
HP Premium Instant-zijdeglans fotopapier	260	22,9 m	610 mm	Q7992A (AELN)
		30,5 m	914 mm	Q7994A (AELN)
			1066 mm	Q7996A
HP Premium fotopapier, mat	210	30,5 m	610 mm	CG459B

Rol papier (vervolg)

Papiersort	g/m2	Lengte	Breedte	Productnummer	
			914 mm	CG460B	
HP verlicht materiaal					
HP Premium levendige kleur, verlichte film	285	30,5 m	594 mm (A1)	Y3N93A (E)	
			914 mm	Q8747A (AELN)	
			1066 mm	Q8748A (AELN)	
HP zelfklevende media					
HP Everyday Adhesive Matte Polypropylene	120	22,9 m	610 mm	COF18A (AELN)	
			168 met strook	914 mm	COF19A (AELN)
				1066 mm	COF20A (AELN)
HP Everyday klevend, glanzend polypropyleen	140	22,9 m	914 mm	COF28A (AELN)	
			190 met strook	1066 mm	COF29A (AELN)
HP Universeel vinyl met kleefrug	160	20 m	610 mm	W4Y93A (ELN)	
			300 met strook	914 mm	C2T51A (pakket van 2) (AELN)
				1066 mm	C2T52A (pakket van 2) (ELN)
HP media voor banners en signage					
HP Everyday mat polypropyleen, pak van 2	120	30,5 m	610 mm	CH022A	
			914 mm	CH023A	
		61,0 m	1066 mm	CH025A	
			914 mm	CH024A	
HP Premium mat polypropyleen, pak van 2	140	22,9 m	914 mm	C2T53A (ELN)	
			1066 mm	C2T54A (ELN)	
HP Duurzame matglanzende displayfilm	265	15,2 m	914 mm	Q6620B (ELN)	
HP Opaque Scrim	495	15,2 m	914 mm	Q1898C (AELN)	
			1066 mm	Q1899C (AELN)	
HP Everyday verduisterende folie	265	15,2 m	914 mm	Q6620B (ELN)	
HP Duurzame banner met DuPont Tyvek, pak van 2	133	22,9 m	914 mm	COF12A	
			1066 mm	COF13A	
HP Materiaal voor beeldende kunst					
HP Professional mat canvas	392	15,2 m	610 mm	E4J59C (AELN)	
			914 mm	E4J60B (AELN)	
			1066 mm	J3E86A (AELN)	
			1117 mm	J3E86A (AELN)	
HP Artist mat canvas	390	15,2 m	610 mm	E4J54B	
			914 mm	E4J55B	

Rol papier (vervolg)

Papiersort	g/m2	Lengte	Breedte	Productnummer
			1066 mm	E4J56B
			1117 mm	E4J57A
HP mat Litho-realistisch papier, kern van 3 inch	269	30,5 m	610 mm	K6B77A
			914 mm	K6B78A
			1117 mm	K6B80A

Andere accessoires bestellen

U kunt de volgende accessoires bestellen voor uw printer.

Naam	Productnummer
HP DesignJet 24-inch as voor rolinvoer	CQ783A
HP Designjet 44 inch-as voor rolinvoer	Q6709B
HP DesignJet 3-inch kernadapter	CN538A
HP SD Pro 44-inch Scanner	C6H50B
HP HD Pro 42-inch Scanner	G6H51B
HP USB 3.0-naar-Gigabit-LAN-adapter	N7P47AA
HP DesignJet take-up reel van 44 inch	1QF38A
HP upgradekit voor glansverbetering	2QX55A

Inleiding tot de accessoires

As

Met extra assen kunt u snel van de ene papiersort overstappen op een andere.

HP DesignJet 3-inch kernadapter

Met deze adapter kunt u papierrollen gebruiken met een kern van 7,62 centimeter (3 inch), mits de diameter van de rol binnen de specificaties van de printer past.

HP upgradekit voor glansverbetering (alleen Z9⁺)

U kunt met deze kit afbeeldingen produceren met een uniforme glans van hoge lichten tot schaduwen en bronzing op de meeste fotopapieren minimaliseren (behalve mat papier).

De upgradekit voor glansverbetering is uitsluitend ontworpen om te worden gebruikt met een HP DesignJet Z9⁺-printerserie.

HP DesignJet take-up reel van 44 inch

Deze accessoire is alleen beschikbaar voor 44-inch printers.

Instructies voor verwijderen

HP biedt vele gratis en handige manieren voor het recyclen van uw gebruikte originele HP inktvoorraad. Bovendien biedt HP een gratis programma voor zakelijke klanten om reclamemateriaal te retourneren dat is afgedrukt met geselecteerd recyclebaar grootformaat-papier van HP. Zie voor aanvullende informatie over deze programma's van HP <http://www.hp.com/recycle>.

Voor uw printer kunnen de volgende items worden recycled door het HP recyclingprogramma voor benodigdheden:

- HP 746-serie 300 ml DesignJet-inktpatronen
- HP 747-serie 300 ml DesignJet-inktpatronen
- HP 747-serie DesignJet-printkoppen
- HP upgradekit voor glansverbetering
- HP herbruikbaar grootformaatpapier

HP beveelt het dragen van handschoenen aan bij het hanteren van inksysteemcomponenten.

14 Problemen met papier oplossen

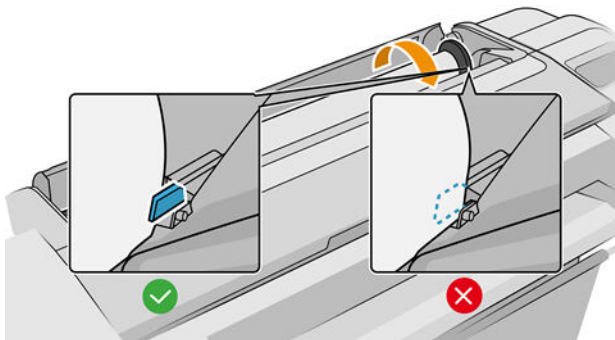
- [Het lukt niet om het papier te laden](#)
- [Papiersort is niet in het stuurprogramma, HP Utility of het frontpaneel](#)
- [Er is afgedrukt op de verkeerde papiersort](#)
- [Automatisch afsnijden niet beschikbaar](#)
- [In de wacht voor papier](#)
- [Rol papier voert niet door](#)
- [Papier is vastgelopen](#)
- [Strook aanwezig in de uitvoerlade die een papierstoring veroorzaakt](#)
- [Strook aanwezig in het uitvoergebied en snijrailgebied die een papierstoring veroorzaakt \(alleen Z6dr en Z9+dr\)](#)
- [De printer geeft de melding dat er geen papier is wanneer er wel papier beschikbaar is](#)
- [Afdrukken vallen niet netjes in de mand](#)
- [Het vel blijft in de printer wanneer het afdrukken is voltooid](#)
- [Het papier wordt gesneden nadat het afdrukken is voltooid](#)
- [De horizontale snijder snijdt niet goed](#)
- [Verticale trimmer snijdt niet \(alleen Z6dr en Z9+dr\)](#)
- [Verticale trimmer snijdt niet nauwkeurig \(alleen Z6dr en Z9+dr\)](#)
- [Verticale trimmer: printer meldt ontbrekende modules \(alleen Z6dr en Z9+dr\)](#)
- [De verticale trimmer laat inktvlekken achter op afvalpapier](#)
- [De rol zit los op de as](#)
- [De papierdoorvoer opnieuw kalibreren](#)

Het lukt niet om het papier te laden

- Controleer of er geen papier al geladen is.
- Zorg ervoor dat het papier ver genoeg in de printer is: U moet de printer voelen Pak het papier.
- Probeer het papier niet recht te trekken tijdens het uitlijningsproces, tenzij hiertoe geïnstrueerd op het frontpanel. De printer zal automatisch proberen het papier recht te trekken.
- Mogelijk is het papier verfrommeld of scheefgetrokken, of heeft het onregelmatige randen.
- Het kan moeilijk zijn om een bijzonder hard papier uit de bovenste rol te plaatsen. Probeer het naar de onderste rol verplaatsen.

Algemene problemen bij mislukte plaatsing rol

- Als het papier niet laadt, kan het zijn dat de invoerrand niet recht of schoon is en moet worden bijgesneden. Snij de eerste 2 cm van de rol af en probeer het opnieuw. Mogelijk is dit zelfs bij een nieuwe rol papier nodig.
- Zorg ervoor dat de roleinden strak tegen de aseinden aanzitten.
- Controleer of de as correct is geplaatst.
- Controleer of het papier op de juiste manier op de as is geladen. Zie [Een rol op de as plaatsen op pagina 29](#).
- Controleer of alle eindplugs van de rol zijn verwijderd.
- Controleer of het papier stevig op de rol is gedraaid.
- Raak de rol en het papier niet aan tijdens het uitlijningsproces
- Als u een rol op laadt, moet de rolklep open blijven tot het frontpanel u vraagt om het te sluiten.
- Wanneer u de bovenste rol laadt, vermijd dan dat het papier in de papiersnijdersleuf komt.



Rol laden mislukt

Als het papier niet recht is ingevoerd, probeert de printer de rol recht te trekken.

Als u opnieuw wilt beginnen met het laadproces, annuleer dan het proces op het front panel en rol het papier op vanaf het uiteinde van de as totdat de rand uit de printer is.

 **OPMERKING:** Als de rol los van de kern is komen te zitten, dan kan de printer het papier niet laden.

Vel laden mislukt

- Leid het vel wanneer de printer het vindt. Doe dit vooral bij dikkere vellen.
- Zorg ervoor dat het vel is uitgelijnd met de referentielijn op de klep van de rol.
- Probeer het vel niet recht te trekken tijdens het laadproces, tenzij hiertoe geïnstrueerd op het frontpanel.
- Gebruik geen vellen die met de hand zijn gesneden, omdat deze onregelmatige vormen kunnen hebben. Gebruik alleen losse vellen die in de handel verkrijgbaar zijn.

Volg de instructies op het frontpanel als er problemen optreden.

Als u opnieuw wilt beginnen met het laadproces, annuleer het proces dan op het front panel; de printer werpt het vel uit.

Foutberichten bij het laden van papier

Hier vindt u een lijst van frontpanelmeldingen betreffende het laden van papier, evenals de aanbevolen oplossing.

Frontpanelmelding	Aanbevolen actie
Papier niet juist geladen	Het papier is niet goed geladen. Verwijder het papier.
Papier te scheef geladen	Tijdens het laden van het papier heeft de printer vastgesteld dat het papier te scheef was geladen. Volg de instructies op het scherm van het frontpanel.
Papier los rond kern	Het einde van de rol is los rond de kern geworden. Draai het papier naar de kern of plaats een nieuwe rol.
Papier niet gevonden	De printer heeft geen papier aangetroffen tijdens het laden van het papier. Controleer of het papier volledig is geplaatst en niet doorzichtig is.
Rolklep gesloten tijdens het papierlaadproces	Sluit de rol niet totdat u wordt gevraagd om dit te doen door het frontpanel.
Vel te groot	Tijdens het laden van het papier heeft de printer vastgesteld dat het papier te breed of te lang is om correct te worden geladen. Volg de instructies op het scherm van het front panel.
Vel te klein	Tijdens het laden van het papier heeft de printer vastgesteld dat het papier te smal of te kort is om in de printer te worden geladen. Volg de instructies op het scherm van het front panel.
Bovenste rollading en papier is via het pad voor enkel vel geplaatst	Vermijd dat het papier in de papiersnijdersleuf komt.

Papiersoort is niet in het stuurprogramma, HP Utility of het frontpaneel

Als de papiersoort niet op de lijst (in het stuurprogramma, HP Utility of het frontpaneel) staat, kunt u een van de papiersorten in de lijst selecteren (zie tabel hieronder). Als u de tabel wilt gebruiken, bepaalt u eerst de volgende kenmerken van uw papiersoort:

- Moet de wagen voor uw papier hoog of laag staan? Voor de meeste papiersorten moet de wagen hoog staan. Alleen dunne, rimpelvrije papiersorten als folie of fotopapier moet een lage wagenstand gebruiken. Voor deze papiersorten kan deze lage stand helpen storingen als korreligheid of streepvorming voorkomen.
- De door uw printer ondersteunde inkthoeveelheid. Dit hangt meestal van het gewicht van het papier af, maar ook van de soort coating. HP raadt aan een startpunt in de tabel te kiezen en vervolgens aan de hand van de resultaten aanpassingen te maken.
- Is uw papier glanzend, mat of transparant?

 **OPMERKING:** Voor glanzend papier is het belangrijk dat u een glanzende papiersoort in de lijst kiest, omdat matzwarte inkt meestal niet goed wordt afgedrukt op glanzend papier. Als u twijfelt of uw papier matzwarte inkt ondersteunt, probeert u **Super Heavyweight Coated Paper** en **Fine Art Pearl (meer inkt)** en kiest u het papier dat het beste resultaat geeft. Als het papier niet compatibel is met matzwarte inkt, zult u merken dat de inkt bij aanraking snel van het papier afkomt.

Verdere opmerkingen

- Kies voor dun papier (< 90 g/m²) of niet-gecoat papier (bijvoorbeeld gewoon papier of helderwit papier) de papiersoort **Bond en gecoat papier > Gewoon papier**.
- Kies voor papier met lichte coating (< 110 g/m²) de papiersoort **Bond papier en met coating > Papier met coating van HP**.
- Kies voor papier met zware coating (< 200 g/m²) de papiersoort **Bond papier en met coating > Zwaar papier met coating**.
- Kies voor extra dik gecoat papier zonder kreuken (< 200 g/m²) de papiersoort **Bond en gecoat papier > Super zwaar gecoat papier**.

Tabel papierselectie

Wagenpositie	Inkthoeveelheid	Papierafwerking	
		Matte afwerking (gebruikt matzwart)	Glanzend/satin/pearl afwerking (gebruikt fotozwart)
Hoog (speciale papiersorten boven 260 g/m ² of vezelpapier van elk gewicht)	Hoog	Mat fotopapier Super zwaar gecoat papier Artistiek papier Canvas	Artist. Pearl (meer inkt) (alleen Z9*) Scrim-banner
	Gemiddeld	Zwaar papier met coating Canvas (minder inkt) Heldere folie (transparant)	Artist. Pearl (minder inkt) (alleen Z9*) Fotopapier bariet algemeen (alleen Z9*) Polypropyleen Klevend polypropyleen mat

Tabel papierselectie (vervolg)

Wagenpositie	Inkthoeveelheid	Papierafwerking	
		Matte afwerking (gebruikt matzwart)	Glanzend/satin/pearl afwerking (gebruikt fotozwart)
	Laag	Papier met coating Gewoon papier Matte folie (transparant)	
Laag (dun, rimpelvrij papier onder 260 g/m ²)	Hoog	Backlit-materiaal (verlicht)	Glanzend/matglanzend/satijn fotopapier
	Gemiddeld		Glanzend/matglanz./satijn fotopapier (minder inkt)

 **OPMERKING:** Soms kan er zelfs op matte papiersoorten opzettelijk fotozwarte inkt worden gebruikt.

Na het afdrukken is het papier verkreukeld of is er te veel inkt

Dit gebeurt wanneer er te veel inkt wordt gebruikt. Als u minder inkt wilt gebruiken, selecteert u in de tabel een categorie met minder inkt. Zorg ervoor dat de wagenpositie en de papierafwerking gelijk blijven.

Na het afdrukken is er streepvorming of korreligheid in donkere, verzadigde kleuren, zoals naar geel of rood neigende bruine kleuren

Dit gebeurt wanneer er te veel inkt wordt gebruikt. Als u minder inkt wilt gebruiken, selecteert u in de tabel een categorie met minder inkt. Zorg ervoor dat de wagenpositie en de papierafwerking gelijk blijven.

Na het afdrukken zijn er op het papier krassen van de wagen te zien

Als dit probleem door overmatige kreukels in het papier wordt veroorzaakt, zie [Na het afdrukken is het papier verkreukeld of is er te veel inkt op pagina 161](#).

Selecteer anders een categorie met een hoge wagenpositie. Zorg ervoor dat de inkthoeveelheid en de papierafwerking gelijk blijven.


Na het afdrukken zijn de kleuren niet verzadigd genoeg

Dit kan gebeuren wanneer er te weinig inkt wordt gebruikt. Als u meer inkt wilt gebruiken, selecteert u in de tabel een categorie met meer inkt. Zorg ervoor dat de wagenpositie en de papierafwerking gelijk blijven.

Er is afgedrukt op de verkeerde papiersoort

Als de printer de taak afdrukt voordat u het juiste papier kon laden, hebt u mogelijk **Printerinstellingen gebruiken** of **Willekeurig** geselecteerd als papiersoort in het printerstuurprogramma. Als een van beide is geselecteerd, zal de printer direct afdrukken, ongeacht welk papier is geladen. Laad het gewenste papier, zie [Papiertoevoer op pagina 28](#), en selecteer het specifieke papiersoort in het stuurprogramma.

- **In het dialoogvenster van de Windows-driver:** selecteer het tabblad **Papier/kwaliteit** of **Papier** (afhankelijk van de versie van de driver) en selecteer de papiersoort uit de lijst met papiersoorten.
- **In het macOS-dialoogvenster voor afdrukken:** selecteer het deelvenster **Papier/kwaliteit** en selecteer de papiersoort uit de lijst Papiersoort.

 **OPMERKING:** **Printerinstellingen gebruiken**, Windows of **Willekeurig** macOS is de standaardinstelling van de driver.

Automatisch afsnijden niet beschikbaar

Sommige papiersoorten kunnen niet worden gesneden door de automatische snijder. Wanneer een dergelijk papiersoort is geladen en actief is, kan de printer niet automatisch overgaan naar de andere rol: De actieve rol moet eerst handmatig worden verwijderd.

In de wacht voor papier

Op basis van een reeks criteria die u kunt instellen wanneer u een taak verzendt (zie [Papierconflict oplossen op pagina 89](#)), bepaalt de printer welke rollen papier die in de printer zijn geladen het meest geschikt zijn om de taak af te drukken. Als er geen rol papier beschikbaar is die aan alle voorwaarden voldoet, plaatst de printer de taak in de wacht tot het juiste papier is geplaatst. U kunt de taak handmatig hervatten door te forceren om op ander papier af te drukken dan wat in eerste instantie gespecificeerd is, anders blijft het in de wacht staan.



OPMERKING: Wanneer een niet-snijbare rol actief is, wordt elke taak die naar een andere papierbron is verzonden in de wachtrij geplaatst totdat u de niet-snijbare rol hebt verwijderd.

Welke criteria worden gebruikt om te bepalen op welke rol een taak wordt afgedrukt?

Wanneer een gebruiker een taak verstuurt, kan de gewenste papiersoort worden ingesteld in de driver. De printer drukt deze taak af op een rol papier van het gekozen papier dat breed genoeg is om de tekening af te drukken zonder dat deze moet worden bijgesneden. Als er meer rollen zijn waarop de taak kan worden afgedrukt en die aan alle criteria voldoen, wordt de rol gekozen die aan uw voorkeuren voldoet. U kunt deze instellen vanaf het front panel: zie [Rolbeleid op pagina 88](#).

Wanneer wordt voor een taak gewacht op papier?

Als het papier niet overeen komt met de actie die is ingesteld op **Taak in de wacht zetten** (zie [Papierconflict oplossen op pagina 89](#)), wordt een taak in de wacht gezet in de volgende gevallen:

- De papiersoort die de gebruiker heeft geselecteerd is momenteel niet geladen op de opgegeven rol, of op één van de rollen, als er geen rol is opgegeven.
- De papiersoort die de gebruiker heeft geselecteerd, is in de printer geladen, maar de tekening is te breed voor de rol, of voor beide rollen als de rol nog niet is opgegeven.

Als ik een nieuwe rol papier laad, worden de taken die op papier wachten dan automatisch afgedrukt?

Ja. Telkens wanneer een nieuwe rol papier wordt geladen, controleert de printer of er nog taken zijn die op papier wachten en die op de geladen rol kunnen worden afgedrukt.

Ik vind het niet prettig dat taken moeten wachten op papier. Kan ik dat voorkomen?

Ja, dit kunt u doen vanaf het frontpanel, zie [Papierconflict oplossen op pagina 89](#).

Mijn taak is precies even breed als de rol papier die in de printer is geladen, maar de taak moet toch wachten op papier

Marges worden afhankelijk van het bestandstype op verschillende manieren afgehandeld:

- Voor HP-GL/2 en HP RTL-bestanden, zijn standaard marges ingevoegd in de tekening, dus een HP-GL/2- en een HP RTL-bestand van 914 mm kan worden afgedrukt op een rol papier van 914 mm en wordt niet voor papier in de wachtrij gezet.
- Voor andere bestandsindelingen, bijvoorbeeld voor PostScript, PDF, TIFF of JPEG, gaat de printer ervan uit dat de ruimte van de marges aan de tekening moeten worden toegevoegd. Deze indelingen worden dikwijls gebruikt voor foto's en andere afbeeldingen waarin geen marges worden opgenomen. Dit betekent dat om

een TIFF van 914 mm af te drukken, de printer marges moet toevoegen en dat de tekening 925 mm papier nodig heeft om te worden afgedrukt; Dit zou de taak in de wacht zetten omdat het papier dat is geladen op de printer 914 mm breed is.

Als u deze bestandsindelingen wilt afdrukken zonder dat extra marges rond de tekeningen worden toegevoegd, kunt u de optie **Inhoud afsnijden op marges** gebruiken. Met deze optie worden de marges in de tekening opgenomen. Een TIFF van 914 mm kan dus worden afgedrukt op een rol papier van 914 mm en hoeft dus niet te wachten op papier. Inhoud kan vanwege de marges worden bijgeknipt als er geen witruimte in de randen van de tekening is opgenomen.

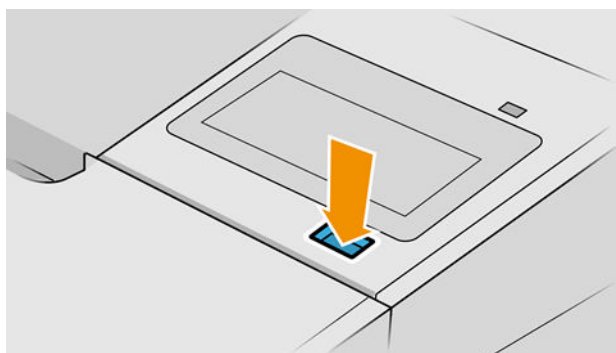
Rol papier voert niet door

Als u de printer tegen een muur hebt geschoven, kan de rol de muur aan de achterzijde van de printer raken. Verhoog de ruimte tussen de printer en de muur of gebruik de muurtussenschotten om een minimale afstand tussen printer en muur te waarborgen. Zie [Wandtussenschotten \(alleen sommige modellen\) op pagina 11](#).

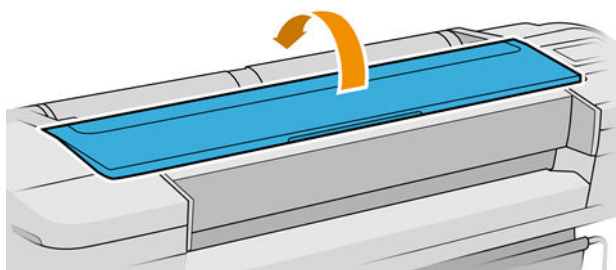
Papier is vastgelopen

Wanneer er een papierstoring optreedt, ziet u normaal gesproken het bericht **Mogelijke papierstoring** op het scherm van het frontpanel.

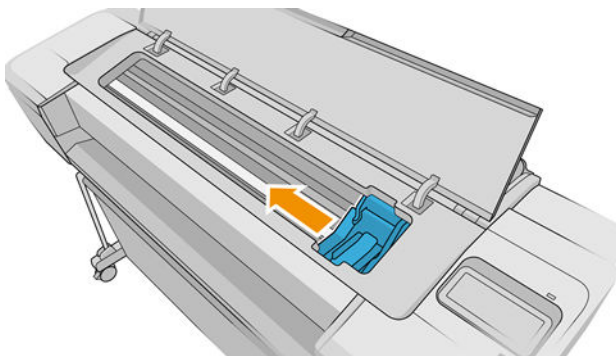
1. Schakel de printer uit op het front panel.



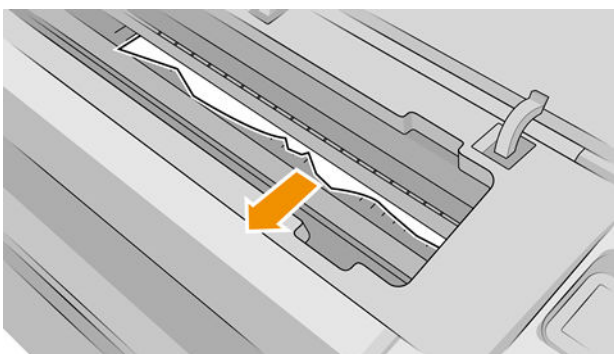
2. Open het venster.



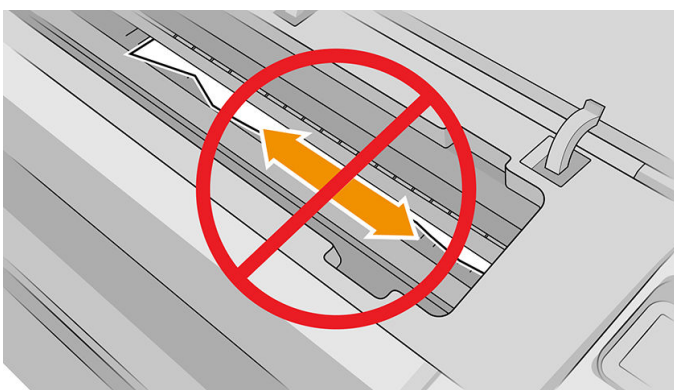
3. Probeer de printkopwagen opzij te schuiven.



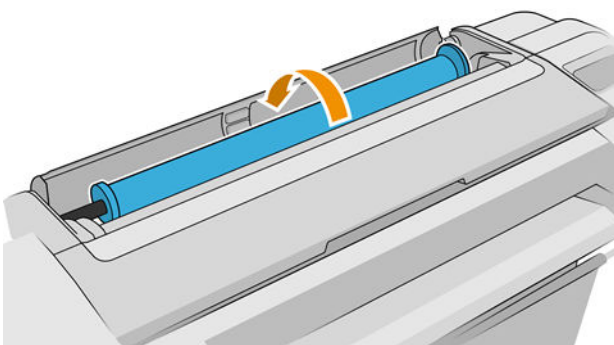
4. Verwijder voorzichtig al het vastgelopen papier dat u via de bovenkant van de printer kunt lostrekken.



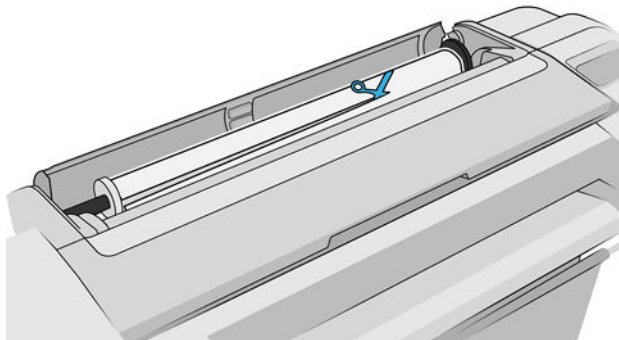
⚠ VOORZICHTIG: Verwijder het papier niet zijwaarts, aangezien de printer hierdoor beschadigd kan raken.



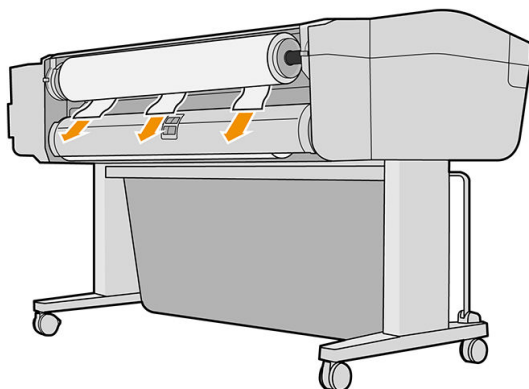
5. De rol terugspoelen.



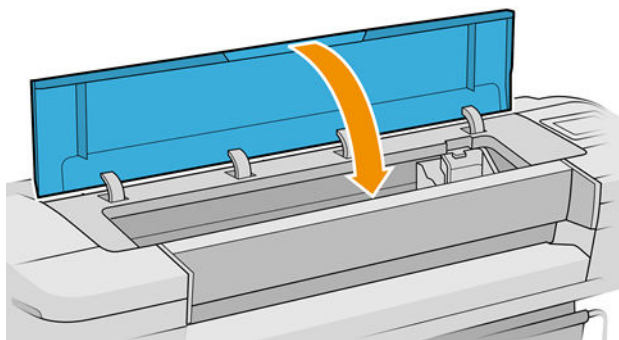
6. Als het papier is vastgelopen en niet verder kan worden teruggespoeld, snijd dit dan van de rol af.



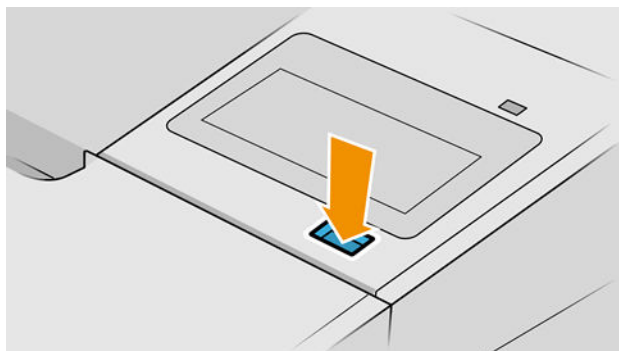
7. Verwijder al het papier uit de achterzijde van de printer.




8. Sluit het venster.



9. Schakel de printer in.

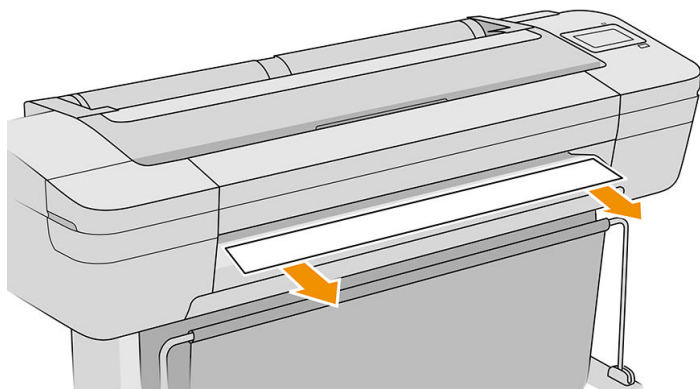


10. Laad de rol opnieuw of plaats een nieuw vel, zie [Papiertoevoer op pagina 28](#).

 **OPMERKING:** Als er papier is achtergebleven waardoor er een belemmering in de printer ontstaat, voer de procedure dan opnieuw uit en verwijder alle stukken papier zorgvuldig.

Strook aanwezig in de uitvoerlade die een papierstoring veroorzaakt

Als een klein stuk papier is gesneden (200 mm of kleiner), bijvoorbeeld bij het afdrukken op een nieuwe rol en na een full-bleed afdruk, of na het gebruik van de optie op het frontpaneel **Formulier invoeren en snijden**, dan kan de gesneden strook achterblijven in de uitvoerlade. Verwijder de strook uit de binnenzijde van de lade. Doe dit alleen wanneer de printer niet afdrukt.



Strook aanwezig in het uitvoergebied en snijrailgebied die een papierstoring veroorzaakt (alleen Z6dr en Z9⁺dr)

1. Schakel de printer uit.
2. Open het printervenster en het verticale trimmer-venster en verwijder de stroken papier.

De printer geeft de melding dat er geen papier is wanneer er wel papier beschikbaar is

Als de rol loszit van de kern, wordt het papier niet goed ingevoerd en zal het niet goed worden geladen. Bevestig het papier goed aan de kern indien mogelijk, of laad een nieuwe rol.

Afdrukken vallen niet netjes in de mand

- Zorg ervoor dat de mand correct is geïnstalleerd.
- Zorg ervoor dat de mand open is.
- Zorg ervoor dat de mand niet leeg is.
- Papier op het einde van de rol kan makkelijk gaan krullen en zo problemen met de uitvoer veroorzaken. Plaats een nieuwe rol, of verwijder elke afdruk handmatig zodra deze is voltooid.

Het vel blijft in de printer wanneer het afdrukken is voltooid

Het papier blijft achter in de printer zodat de inkt kan drogen, zie [De droogtijd wijzigen op pagina 43](#). Als het papier na het drogen slechts gedeeltelijk wordt uitgeworpen, trek het vel dan voorzichtig uit de printer. Als de automatische snijder is uitgeschakeld, gebruik dan de optie **Formulier invoeren en snijden** op het frontpaneel, zie [Het papier invoeren en snijden op pagina 42](#).

Het papier wordt gesneden nadat het afdrukken is voltooid

Het papier wordt standaard afgesneden nadat de droogtijd is voltooid, zie [De droogtijd wijzigen op pagina 43](#). U kunt de snijder uitschakelen, zie [De automatische horizontale snijder aan- en uitzetten op pagina 43](#).

De horizontale snijder snijdt niet goed

De printer is standaard ingesteld om het papier automatisch te snijden nadat de droogtijd is verstreken. Als de snijder aan staat maar niet goed snijdt, controleer dan of het spoor van de snijder schoon is en vrij van obstakels.

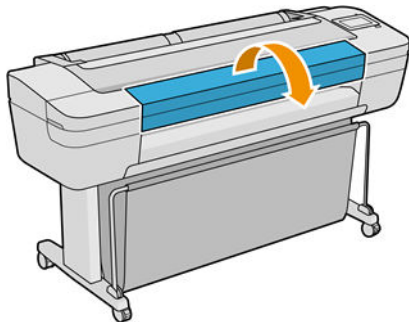
Als de snijder is uitgeschakeld, wordt met **Formulier invoeren en snijden** alleen het papier doorgevoerd. Gebruik deze om de afdruk ver genoeg uit de voorkant van de printer te verplaatsen, totdat het gemakkelijk is om handmatig met een richtliniaal of een schaar te knippen.

 **OPMERKING:** De horizontale snijder is een onderdeel dat door de klant zelf moet worden gerepareerd. Als het mes teveel gebruikt is, kunt u een vervangend mes bestellen. Neem contact op met HP Support voor meer informatie: zie [Neem contact op met HP Support op pagina 205](#).

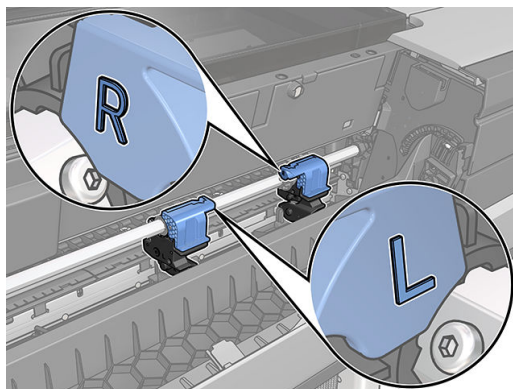
Verticale trimmer snijdt niet (alleen Z6dr en Z9+dr)

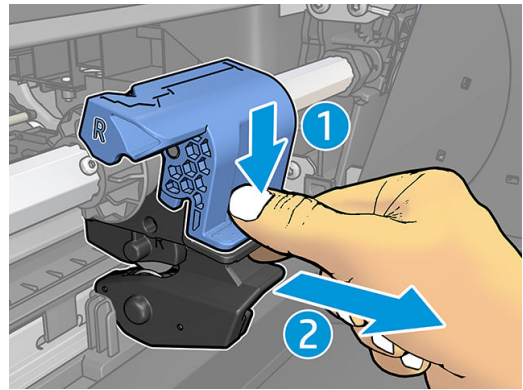
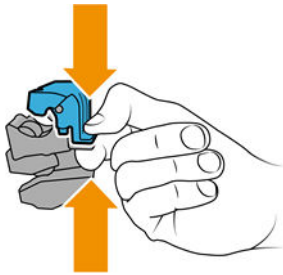
Als de verticale trimmer is ingeschakeld maar niet snijdt, probeer dan deze suggesties:

1. Schakel de printer uit op het front panel.
2. Als er een vastloper is, open dan het venster van de verticale trimmer en verwijder de stukken papier van de plaat.




3. U kunt indien nodig de modules van de balk verwijderen en controleren of ze schoon zijn. Verwijder een module door in de vergrendeling te knippen en deze naar buiten te schuiven.

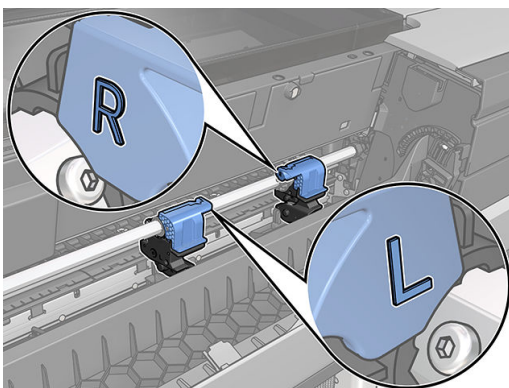
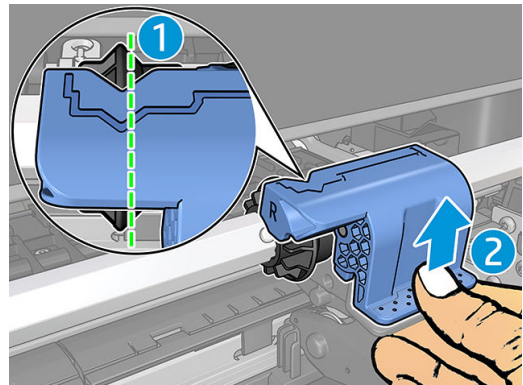
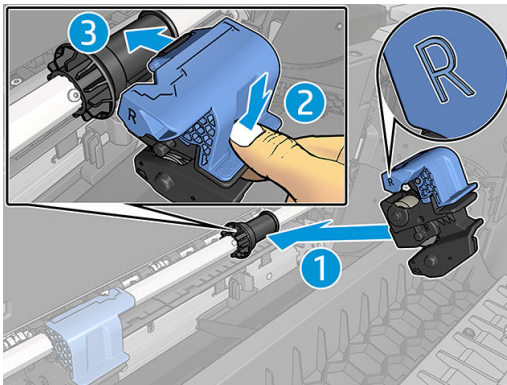




4. Verwijder stof en stukken papier van de modules met een kleine borstel.
5. Plaats een module terug op zijn plaats, knijp in de vergrendeling en plaats deze in de snijderhouder.

 **OPMERKING:** De modules kunnen slechts op één manier worden geplaatst.

 **OPMERKING:** Het blauwe wegsnijdeel kan op slechts één manier worden verbonden met de zwarte plastic ondersteuning.




6. Controleer of de modules correct zijn geplaatst en sluit het venster.
7. Zet de printer aan

De verticale trimmer is een onderdeel dat door de klant zelf moet worden gerepareerd. Als het mes teveel gebruikt is, kunt u een vervangend mes bestellen. Neem contact op met HP Support voor meer informatie: zie [Neem contact op met HP Support op pagina 205](#).


Verticale trimmer snijdt niet nauwkeurig (alleen Z6dr en Z9+dr)

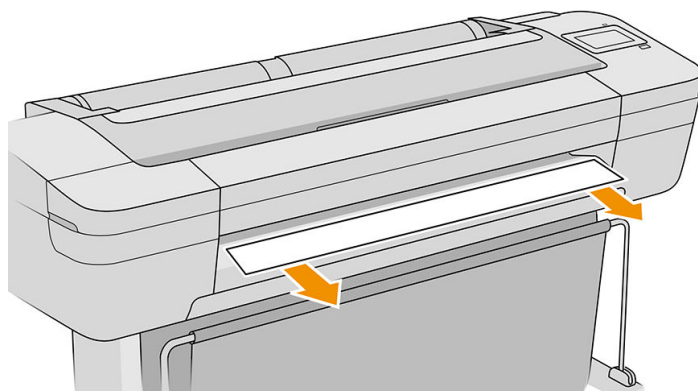
Als de verticale trimmer de rechter en linker randen van het papier niet nauwkeurig snijdt, moet u mogelijk de snijder kalibreren.

Om de status van de verticale trimmer-modules te controleren, tikt u op het front panel op , vervolgens op **Uitvoeropties** en vervolgens op de verticale trimmerkaart. De globale status van de snijder en de modules wordt weergegeven. Als de status **Kalibratie aanstaand** is, moet u de snijders opnieuw kalibreren.

Automatische kalibratie

1. Tik op het front panel op , vervolgens op **Uitvoeropties** en klik vervolgens op de verticale trimmerkaart; tik op  en vervolgens op **Automatisch kalibreren**.
2. De printer kalibreert automatisch de verticale trimmermodules, brengt het papier vooruit en snijdt het papier meerdere malen. Volg de instructies op het front panel. De printer geeft mogelijk aan dat u het papier moet verwijderen van de plaat.

 **WAARSCHUWING!** Steek nooit uw handen in het afdruk- en snijgedeelte.

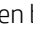


Als u tevreden bent met de kalibratie, kunt u uw afdruk opnieuw afdrukken.

Handmatige kalibratie


Als u graag de kalibratie van de modules wilt verfijnen, kunt u de linker- en rechtermodules handmatig kalibreren.

1. Tik op het front panel op , vervolgens op **Uitvoeropties** en klik vervolgens op de verticale trimmerkaart; tik op  en vervolgens op **Trimmermodules handmatig aanpassen**.
2. Gebruik de knoppen om de linker- en rechtermodules te verplaatsen.
3. Als u tevreden bent met de herkalibratie, tikt u op  om terug te keren naar de startpagina en drukt u de taak opnieuw af.

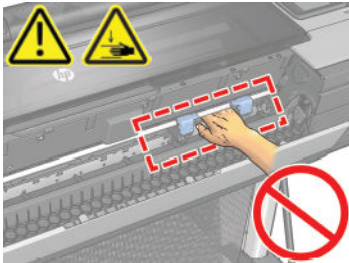
Als u niet tevreden bent met de handmatige kalibratie, tikt u op  aan de bovenkant van het venster en vervolgens op **Waarden herstellen**. Door terug te keren naar de standaardkalibratie worden alle correcties die zijn aangebracht door de handmatige kalibratie op nul gezet.

Verticale trimmer: printer meldt ontbrekende modules (alleen Z6dr en Z9⁺dr)

Als de printer meldt dat modules ontbreken:

1. tik op het front panel op  en vervolgens op **Uitvoeropties**, tik vervolgens op de kaart **Verticale trimmer** op **Vervangen**.
2. Open het verticale trimmervenster wanneer hierom wordt gevraagd door het front panel.

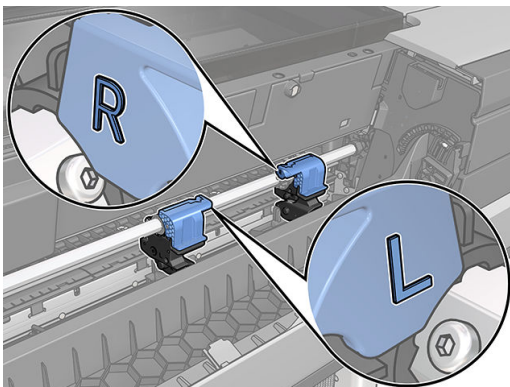
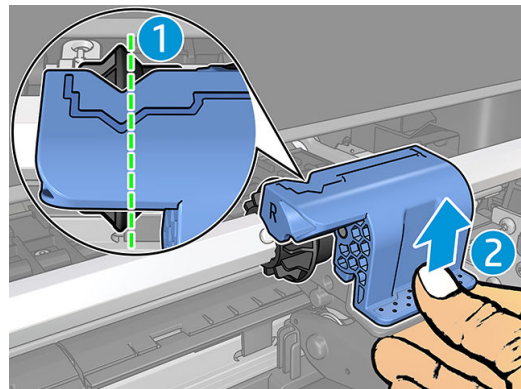
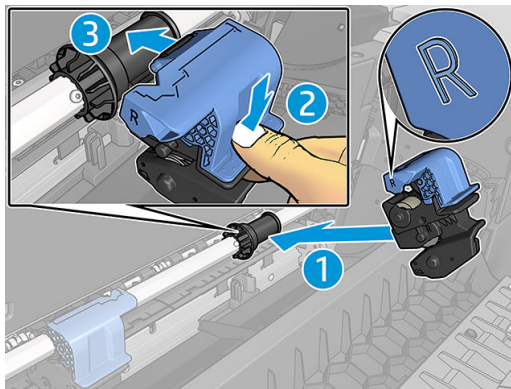
⚠ WAARSCHUWING! Steek nooit uw handen in de wagen.



3. Plaats een module terug op zijn plaats, knijp in de vergrendeling en plaats deze in de snijderhouder.

📝 OPMERKING: De modules kunnen slechts op één manier worden geplaatst.

📝 OPMERKING: Het blauwe wegsnijdeel kan op slechts één manier worden verbonden met de zwarte plastic ondersteuning.



4. Zorg ervoor dat de modules correct zijn bevestigd op de balk.
5. Sluit het venster van de verticale trimmer.

De verticale trimmer laat inktvlekken achter op afvalpapier

Wanneer u de trimmer nog maar net gebruikt, kunnen er kleine vlekjes te zien zijn op het papier dat is afgesneden (en wordt weggegooid). Dit is geen defect, maar het kan u gewoon opvallen.

De rol zit los op de as



De rol moet mogelijk worden vervangen of opnieuw worden geladen.

Zorg ervoor dat u de juiste as gebruikt en gebruik indien nodig de HP DesignJet asadapter van 3 inch.

De papierdoorvoer opnieuw kalibreren

Een accurate papierdoorvoer is belangrijk voor een goede afdrukkwaliteit omdat deze deel uitmaakt van de juiste plaatsing van punten op het papier. Als het papier niet op de juiste afstand wordt doorgevoerd tussen printkopdoorgangen, verschijnen er lichte of donkere strepen op de afdruk en kan de afbeelding korreliger worden.


De printer is zo gekalibreerd dat al het papier dat op het frontpanel wordt getoond, correct wordt doorgevoerd. Als u het type geladen papier selecteert, past de printer de snelheid aan waarmee het papier tijdens het drukken wordt doorgevoerd. Als de standaard kalibratie van het papier echter niet naar wens is, kunt u de snelheid van de papierdoorvoer opnieuw kalibreren. Zie [Problemen met de afdrukkwaliteit oplossen op pagina 173](#) voor meer informatie over hoe u kunt bepalen of kalibratie van de papierdoorvoer het probleem zal verhelpen.


U kunt de kalibratiestatus van de papierdoorvoer van het huidige geladen papier controleren op het front panel door op , daarna op  en vervolgens op **Kalibratiestatus** te tikken. Een van de volgende statussen kan worden weergegeven:

- **Default (Standaard):** Deze status verschijnt bij het laden van papier dat niet is gekalibreerd. HP papier in het frontpanel is standaard geoptimaliseerd en er wordt niet aangeraden om opnieuw de papierdoorvoer te kalibreren, tenzij u problemen met de afbeeldingskwaliteit tegenkomt in uw afgedrukte afbeelding zoals strepen of korreligheid.
- **OK:** Dit is de status die aangeeft dat het geladen papier eerder is gekalibreerd. U moet wellicht de kalibratie herhalen indien u problemen met de afdrukkwaliteit ervaart zoals strepen of korreligheid in uw afgedrukte afbeelding.

 **OPMERKING:** Als u de firmware van het product bijwerkt, dan worden de papierdoorvoerwaarden terug ingesteld op fabrieksinstellingen, zie [De firmware bijwerken op pagina 147](#).


De procedure voor papierdoorvoer opnieuw kalibreren

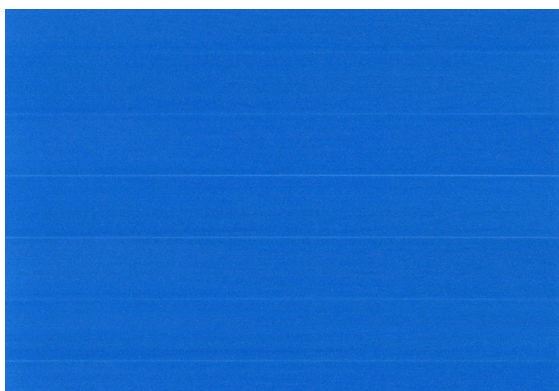
 **VOORZICHTIG:** Als u een transparante papier- of filmsoort gebruikt, ga dan direct naar stap 3 van deze procedure.

1. Tik op het front panel op  en daarna op **Kalibratie papierdoorvoer > Papierdoorvoer kalibreren**. De printer zal de papierdoorvoer automatisch kalibreren en drukt een kalibratie-afbeelding voor de papierdoorvoer af.
2. Wacht totdat het front panel de statuspagina weergeeft en druk opnieuw af.

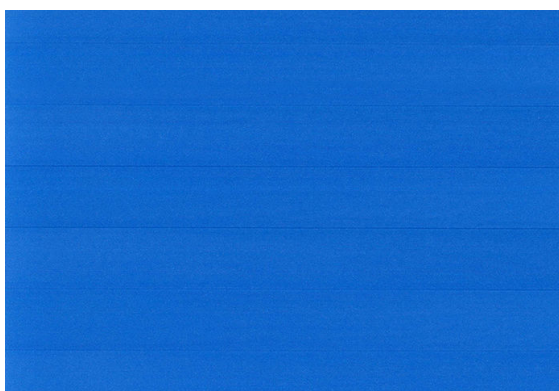
 **OPMERKING:** Het herkalibratieproces duurt ongeveer 3 minuten. De kalibratie-afbeelding voor de papierdoorvoer is niet belangrijk. Het frontpanel kan foutmeldingen tonen tijdens het proces.


Als de afdruk naar wens is, blijf deze kalibratie dan gebruiken voor uw papiersoort. Als u verbetering in de afdruk ziet, ga dan door naar stap drie. Als u niet tevreden bent met de herkalibratie, ga dan terug naar de standaard kalibratie, zie [Terug naar standaard kalibratie op pagina 172](#).

3. Als u graag de kalibratie wilt verfijnen of doorzichtig papier wilt gebruiken, druk dan op  en daarna op **Kalibratie papierdoorvoer > Papierdoorvoer aanpassen**.
4. Selecteer het percentage van wijziging van 100% tot +100%. Voor het corrigeren van lichte strepen verlaagt u de waarde.





Verhoog de waarde om donkere strepen te corrigeren.



5. Tik op  op het front panel om terug te keren naar de pagina met alle apps.

Terug naar standaard kalibratie

Bij terugkeer naar de standaard kalibratie worden alle correcties die zijn aangebracht door de doorvoerkalibratie op nul gezet. Om terug te gaan naar de doorvoerkalibratiewaarde, moet u de kalibratie opnieuw instellen.

1. Druk op het front panel op , daarna op  en vervolgens op **Kalibratie opnieuw instellen**.
2. Wacht tot op het frontpanel de melding verschijnt dat de bewerking is voltooid.

15 Problemen met de afdrukkwaliteit oplossen

- [Algemeen advies](#)
- [Horizontale strepen over de afbeelding \(banding\)](#)
- [Strepen verschijnen als onregelmatige watermerken](#)
- [De hele afbeelding is wazig of korrelig](#)
- [Papier is niet vlak](#)
- [De afdruk heeft veegvlekken of krassen](#)
- [Inktvlekken op het papier](#)
- [Er wordt zwarte inkt afgegeven wanneer u de afdruk aanraakt](#)
- [Randen van objecten zijn getrapt of niet scherp](#)
- [Randen van objecten zijn donkerder dan verwacht](#)
- [Horizontale lijnen aan het einde van een afdruk van een gesneden vel](#)
- [Verticale lijnen van andere kleuren](#)
- [Witte plekken op de afdruk](#)
- [Kleuren zijn niet nauwkeurig](#)
- [Mijn afdruk heeft geen uniforme glans \(alleen Z9+\)](#)
- [De afbeelding is onvolledig \(afgesneden aan de onderkant\)](#)
- [Afbeelding is afgesneden](#)
- [Sommige objecten ontbreken in de afgedrukte afbeelding](#)
- [Strepen zijn te dik, te dun of ontbreken](#)
- [Lijnen zijn getrapt of gekarteld](#)
- [De lijnen worden dubbel of niet in de juiste kleur afgedrukt](#)
- [De lijnen zijn onderbroken](#)
- [De lijnen zijn wazig](#)
- [Lengte van lijnen is onjuist](#)
- [Beelddiagnoseafdruk](#)
- [Als het probleem nog steeds niet is opgelost](#)

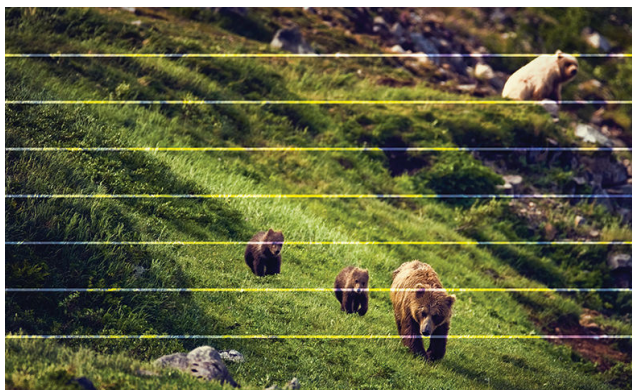
Algemeen advies

Wanneer u problemen hebt met de afdrukkwaliteit, doet u dan het volgende:


- Voor de beste printerprestaties mag u alleen originele benodigdheden en accessoires van de fabrikant gebruiken, waarvan de betrouwbaarheid en prestaties grondig zijn getest voor probleemloos afdrucken en de hoogst mogelijke kwaliteit. Zie [Papier bestellen op pagina 151](#) voor informatie over aanbevolen papiersoorten.
 - Zorg dat het papiersoort dat op het frontpaneel is geselecteerd, overeenkomt met het type dat in de printer is geladen (zie [Informatie over het papier bekijken op pagina 38](#)). Controleer tegelijkertijd of de papiersoort is gekalibreerd. Zorg ook dat het papiersoort dat in uw software is geselecteerd overeenkomt met het type dat in de printer is geladen.
-
- ⚠ VOORZICHTIG:** Wanneer de verkeerde papiersoort is geselecteerd, kan de afdrukkwaliteit slecht zijn, kunnen kleuren verkeerd worden afgedrukt en kunnen de printkoppen mogelijk worden beschadigd.
-
- Controleer of u de meest geschikte kwaliteitsinstellingen voor uw toepassing gebruikt (zie [Afdrukken op pagina 64](#)). De afdrukkwaliteit zal waarschijnlijk afnemen als u de schuifbalk voor de afdrukkwaliteit richting 'Speed' (Snelheid) hebt verplaatst, of het aangepaste kwaliteitsniveau hebt ingesteld op **Fast** (Snel).
 - Controleer of de omgevingsomstandigheden (temperatuur, vochtigheid) binnen het aanbevolen bereik liggen. Zie [Milieuspecificaties op pagina 209](#).
 - Controleer of de houdbaarheidsdatum van de inktcartridges en printkop nog niet is verstreken: zie [De inktcartridges onderhouden op pagina 146](#).

Horizontale strepen over de afbeelding (banding)

Als de afgedrukte afbeelding toegevoegde horizontale strepen bevat zoals in het voorbeeld (de kleur kan variëren):



1. Controleer of de papiersoort die u hebt geladen, overeenkomt met de papiersoort die u op het frontpaneel en in de software hebt geselecteerd. Zie [Informatie over het papier bekijken op pagina 38](#).
2. Controleer of u geschikte kwaliteitsinstellingen voor uw toepassing gebruikt (zie [Afdrukken op pagina 64](#)). In sommige gevallen kunt u kwaliteitsproblemen oplossen door een hoger kwaliteitsniveau te selecteren. Als u bijvoorbeeld de schuifbalk voor afdrukkwaliteit hebt ingesteld op **Snelheid**, probeer dan de instelling **Kwaliteit**. Als u de instellingen voor de afdrukkwaliteit wijzigt, kunt u nu proberen de taak opnieuw af te drukken voor het geval het probleem is opgelost.

3. Druk de beelddiagnoseafdruk af en volg de instructies in [Beelddiagnoseafdruk op pagina 185](#), waaronder printkopreiniging als dit wordt aangeraden.
4. Als de printkop goed functioneert, ga dan naar het front panel en tik op  en vervolgens op **Kalibratie papierdoorvoer**. Kies de papierbron en dan **Kalibratie papierdoorvoer**. Zie [De papierdoorvoer opnieuw kalibreren op pagina 171](#).

Als het probleem zich ondanks de hierboven beschreven maatregelen blijft voordoen, neem dan contact op met HP Support: zie [Neem contact op met HP Support op pagina 205](#).

Strepen verschijnen als ongelijkmatige watermerken




Als strepen verschijnen als ongelijkmatige watermerken, stapt u over op een afdrukmodus van hogere kwaliteit of probeert u de printkoppen opnieuw te installeren. Zie [Een printkop opnieuw installeren of vervangen op basis van front panel op pagina 190](#).

De hele afbeelding is wazig of korrelig



1. Controleer of de papiersoort die u hebt geladen, overeenkomt met de papiersoort die u op het frontpanel en in de software hebt geselecteerd. Zie [Informatie over het papier bekijken op pagina 38](#).
2. Controleer of u de correcte zijde van het papier bedrukt.
3. Controleer of u geschikte instellingen voor de afdrukkwaliteit gebruikt (zie [Afdrukken op pagina 64](#)). In sommige gevallen kunt u kwaliteitsproblemen oplossen door een hoger kwaliteitsniveau te selecteren. Als u bijvoorbeeld de schuifbalk voor afdrukkwaliteit hebt ingesteld op **Snelheid**, probeer dan de instelling **Kwaliteit**. Als u de instellingen voor de afdrukkwaliteit wijzigt, kunt u nu proberen de taak opnieuw af te drukken voor het geval het probleem is opgelost.
4. Lijn de printkoppen opnieuw uit. Zie [Printkoppen uitlijnen op pagina 194](#). Na het uitlijnen kunt u proberen de taak opnieuw af te drukken om te controleren of het probleem is opgelost.

5. Reinig de druppeldetector van de printkop. Zie [Reinig de druppeldetector van de printkop op pagina 192](#).
6. Ga naar het front panel en tik op . Tik vervolgens op **Kalibratie papierdoorvoer**. Kies de papierbron en dan **Kalibratie papierdoorvoer**. Zie [De papierdoorvoer opnieuw kalibreren op pagina 171](#).

Als het probleem zich ondanks de hierboven beschreven maatregelen blijft voordoen, neem dan contact op met HP Support: zie [Neem contact op met HP Support op pagina 205](#).

Papier is niet vlak

Als het papier niet vlak is maar ondiepe golven heeft wanneer het uit de printer komt, vertoont de afgedrukte afbeelding wellicht zichtbare defecten, zoals verticale strepen. Dit probleem kan zich voordoen wanneer u dun papier gebruikt dat doordrenkt wordt met inkt.



1. Controleer of de papiersoort die u hebt geladen, overeenkomt met de papiersoort die u op het frontpanel en in de software hebt geselecteerd. Zie [Informatie over het papier bekijken op pagina 38](#).
2. Gebruik een dikker papier, zoals HP Heavyweight Coated Paper (zwaar papier met coating) of HP Super Heavyweight Plus Matte Paper (extra zwaar mat papier).
3. Kies een papiersoort die iets dunner is dan het papier dat u hebt geladen; hierdoor zal de printer minder inkt gebruiken. Hieronder volgen enkele voorbeelden van papiersoorten in oplopende volgorde van dikte: Gewoon papier, gecoat papier, Heavyweight Coated Paper (zwaar papier met coating), Super Heavyweight Plus Matte Paper (extra zwaar mat papier).

De afdruk heeft veegvlekken of krassen

De zwarte inkt kan veegvlekken of krassen vertonen indien deze wordt aangeraakt door een vinger, een pen of een ander voorwerp. Dit is vooral merkbaar op gecoat papier.

Glanzend papier kan bijzonder gevoelig zijn voor de mand of iets anders dat er snel na het afdrukken mee in contact komt, afhankelijk van de hoeveelheid inkt en de omgevingsomstandigheden ten tijde van het afdrukken.

Het risico van veegvlekken en krassen verminderen:

- Ga zorgvuldig om met afdrukken.
- Stapel de afdrukken niet op elkaar.

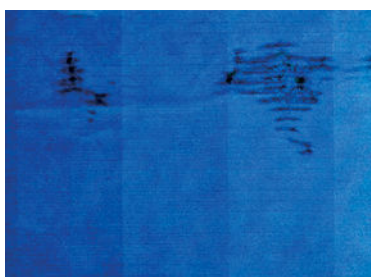
- Neem de afdrukken wanneer ze van de rol worden afgesneden en laat ze niet in de mand vallen. U kunt ook een vel papier in de mand laten liggen, zodat nieuwe afdrukken niet onmiddellijk in contact komen met de mand.
- Probeer het papier te laden in de gevoelig-papiermodus: zie [Gevoelig-papiermodus \(alleen Z6dr en Z9*\) op pagina 38](#).
- Als u een Z9* (één rol) hebt en probeert om een vel te laden, probeer dan het papier met de invoerlade aan de achterkant van de printer te laden: zie [Eén vel laden op pagina 35](#).

Inktvlekken op het papier

Dit probleem kan verschillende oorzaken hebben.

Horizontale vlekken op de voorkant van papier met coating

Als veel inkt wordt gebruikt op papier met coating, absorbeert het papier de inkt snel en zet het uit. Wanneer de printkop over het papier schuift, raakt de kop het papier en maakt deze vlekken op de afgedrukte afbeelding. Dit probleem doet zich gewoonlijk alleen voor op gesneden vellen papier (niet op rolpapier).



Als u dit probleem detecteert, moet u de afdruktaak onmiddellijk annuleren. Doorweekt papier kan de printkop beschadigen.

Voer de volgende suggesties uit om dit probleem te voorkomen:

1. Controleer of de papiersoort die u hebt geladen, overeenkomt met de papiersoort die u op het frontpaneel en in de software hebt geselecteerd. Zie [Informatie over het papier bekijken op pagina 38](#).
2. Gebruik een aanbevolen papiersoort (zie [Papier bestellen op pagina 151](#)) en de juiste afdrুকinstellingen.
3. Als u vellen papier gebruikt, draai het vel dan 90 graden. De afdrukstand van de papiervezels kan de kwaliteit beïnvloeden.
4. Gebruik een dikker papiertype, zoals HP Heavyweight Coated Paper (zwaar papier met coating) en HP Super Heavyweight Plus Matte Paper.
5. Kies een papiersoort die iets dunner is dan het papier dat u hebt geladen; hierdoor zal de printer minder inkt gebruiken. Hieronder volgen enkele voorbeelden van papiersoorten in oplopende volgorde van dikte: Gewoon papier, gecoat papier, Heavyweight Coated Paper (zwaar papier met coating), Super Heavyweight Plus Matte Paper (extra zwaar mat papier).
6. Probeer de marges te vergroten door de afbeelding met uw softwaretoepassing te verplaatsen naar het midden van de pagina.
7. Als u een Z9* hebt en u drukt af op een soort fotopapier, probeer dan het laden van het papier als Foto Bariet, waardoor de afstand tussen de printkop en het papier groter wordt.

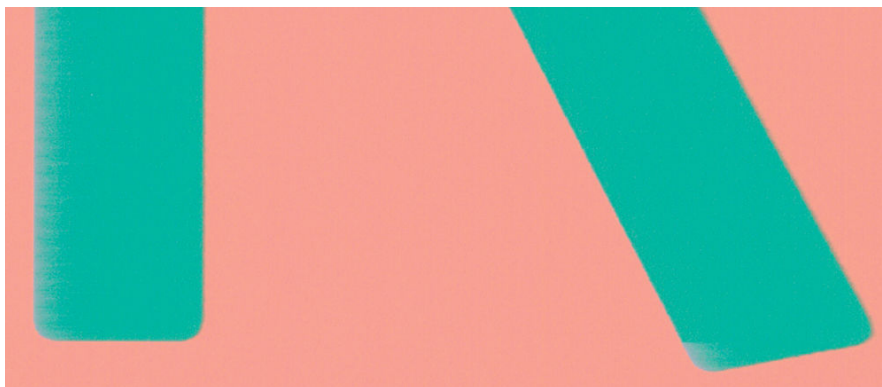
Inktvlekken op de achterkant van het papier

Maak de plaat schoon met een zachte doek. Reinig elke rib apart zonder de schuim tussen de ribben aan te raken.

Er wordt zwarte inkt afgegeven wanneer u de afdruk aanraakt

Dit probleem kan worden veroorzaakt door afdrucken met matzwarte inkt op glanzend papier. De printer zal geen matzwarte inkt gebruiken als bekend is dat het papier deze inkt niet zal opnemen. Om ervoor te zorgen dat er geen matzwarte inkt wordt gebruikt, kunt u elke papiersoort kiezen in de categorie Fotopapier.

Randen van objecten zijn getrapt of niet scherp



1. Als randen van objecten of lijnen niet goed zijn gedefinieerd of een lichtere dichtheid hebben en als u de schuifbalk voor afdrukkwaliteit al op **Kwaliteit** hebt gezet in het dialoogvenster van de driver, selecteer dan aangepaste opties voor afdrukkwaliteit en zet het kwaliteitsniveau op **Normaal**. Zie [Afdrukken op pagina 64](#).
2. U kunt ook de afdrukkwaliteit instellen op **Aangepaste opties** en vervolgens op **Instellingen: Beste** en het vakje **Meer passeringen** selecteren. Dit zorgt voor afdrucken in één richting, wat de ernst van het probleem vermindert.
3. Het probleem kan te maken hebben met de afdrukstand. Probeer de afbeelding te draaien: Het kan zijn dat het resultaat er beter uitziet.

Randen van objecten zijn donkerder dan verwacht



1. Als randen van objecten donkerder zijn dan verwacht en als u de schuifbalk voor afdrukkwaliteit al op **Kwaliteit** hebt gezet in het dialoogvenster van de driver, selecteer dan aangepaste opties voor afdrukkwaliteit en zet het kwaliteitsniveau op **Normaal**. Zie [Afdrukken op pagina 64](#).
2. U kunt ook de afdrukkwaliteit instellen op **Aangepaste opties** en vervolgens op **Instellingen: Beste** en het vakje **Meer passeringen** selecteren. Dit zorgt voor afdrucken in één richting, wat de ernst van het probleem vermindert.
3. Het probleem kan te maken hebben met de afdrukstand. Probeer de afbeelding te draaien: Het kan zijn dat het resultaat er beter uitziet.

Horizontale lijnen aan het einde van een afdruk van een gesneden vel

Dit type defect treedt alleen op bij het einde van een afdruk, binnen ongeveer 3 cm van de onderrand van het papier. Het kan zijn dat u heel dunne horizontale lijnen op de afdruk ziet.

Zo voorkomt u dit probleem:

1. Overweeg het gebruik van grotere marges rond uw afbeelding.
2. De beelddiagnoseafdruk afdrukken. Zie [Beelddiagnoseafdruk op pagina 185](#).
3. Overweeg afdrukken met rol papier.

Verticale lijnen van andere kleuren

Als de afdruk verticale banden met verschillende kleuren erlangs heeft:

1. Gebruik een dikkere papiersoort en kies uit aanbevolen papiersoorten zoals HP Heavyweight Coated Paper (zwaar papier met coating) en HP Super Heavyweight Paper (extra zwaar papier). Zie [Papier bestellen op pagina 151](#).
2. Probeer een hogere instelling voor afdrukkwaliteit (zie [Afdrukken op pagina 64](#)). Als u bijvoorbeeld de schuifbalk voor afdrukkwaliteit hebt ingesteld op **Snelheid**, probeer dan de instelling **Kwaliteit**.
3. U kunt ook de afdrukkwaliteit instellen op **Aangepaste opties** en vervolgens op **Instellingen: Beste** en het vakje **Meer passeringen** selecteren. Dit zorgt voor afdrukken in één richting, wat de ernst van het probleem vermindert.

Witte plekken op de afdruk




Er kunnen witte plekken op de afdruk aanwezig zijn. Dit wordt waarschijnlijk veroorzaakt door papervezels, stof of los coatingmateriaal. Zo voorkomt u dit probleem:

1. Probeer het papier handmatig te reinigen met een borstel alvorens af te drukken, of verwijder losse vezels of deeltjes.
2. Houd de klep van uw printer altijd gesloten.
3. Voorkom dat er stof in de printer komt en gebruik dus het deksel van de printer niet als snij- of werktafel.
4. Bescherm uw papierrollen -en vellen door deze op te bergen in zakken of dozen.

Kleuren zijn niet nauwkeurig



Als de kleuren van uw afdruk niet overeenstemmen met uw verwachtingen, probeer dan het volgende:

1. Controleer of de papiersoort die u hebt geladen, overeenkomt met de papiersoort die u op het front panel en in de software hebt geselecteerd. Zie [Informatie over het papier bekijken op pagina 38](#).
2. Tik op , daarna op  en vervolgens op **Kalibratiestatus** om de status van de kleurkalibratie te controleren. Als de status 'In behandeling' of 'Verouderd' is, voer dan kleurkalibratie uit: Zie [Kleurkalibratie op pagina 96](#). Als u wijzigingen hebt doorgevoerd, kunt u nu proberen de taak opnieuw af te drukken om te controleren of het probleem is opgelost.
3. Controleer of de kleurruimte van de bron correct is gemarkeerd. De meest gebruikte kleurruimten zijn sRGB en AdobeRGB. Als er geen kleurruimte is gedefinieerd, wordt de kleurruimte die is opgegeven onder  > **Standaard afdrukconfiguratie** > **Kleuropties** toegepast.


 **OPMERKING:** De AdobeRGB-ruimte omvat meer kleuren dan sRGB. Om die reden kunnen ook enkele heldere kleuren ook alleen worden bereikt als ze zijn gemarkeerd als AdobeRGB.

4. Controleer of de instellingen onder  > **Standaard afdrukconfiguratie** > **Kleuropties** correct zijn. Test met name de standaardconfiguratie: **Rendering-intentie** = **Perceptueel**, **Zwartpuntcompensatie** = **Aan** en **HP Pantone-emulatie** = **Aan** (tenzij andere instellingen gewenst zijn).
5. Controleer of u de correcte zijde van het papier bedrukt.
6. Controleer of u geschikte instellingen voor de afdrukkwaliteit gebruikt (zie [Afdrukken op pagina 64](#)). Als u de opties **Snelheid** of **Snel** hebt geselecteerd, kan het zijn dat u niet de meest nauwkeurige kleuren krijgt. Als u de instellingen voor de afdrukkwaliteit wijzigt, kunt u nu proberen de taak opnieuw af te drukken voor het geval het probleem is opgelost.
7. Als u de toepassing Color Management (Kleurmanagement) gebruikt, controleer dan of het kleurprofiel dat u gebruikt overeenkomt met het geselecteerde papiersoort en afdrukkwaliteitsinstellingen. Als u niet weet welke kleurinstellingen u moet gebruiken, zie [Kleurbeheer op pagina 95](#).
8. Als een afbeelding met grijstinten een kleurzweem vertoont in enkele van de grijze schaduwen, klikt u op **Kleur** > **Grijstinten** in het stuurprogramma.
9. Als het probleem uit kleurverschillen tussen uw afdruk en het beeldscherm bestaat, probeer dan uw beeldscherm te kalibreren. U kunt nu proberen de taak opnieuw af te drukken om te controleren of het probleem is opgelost.
10. De beelddiagnoseafdruk afdrukken. Zie [Beelddiagnoseafdruk op pagina 185](#).

Als het probleem zich ondanks de hierboven beschreven maatregelen blijft voordoen, neem dan contact op met HP Support: zie [Neem contact op met HP Support op pagina 205](#).



Mijn afdruk heeft geen uniforme glans (alleen Z9+)

1. Controleer of u de HP Gloss Enhancer Upgrade Kit hebt geïnstalleerd (zie [Andere accessoires bestellen op pagina 155](#)).
2. Controleer of u een papiersoort gebruikt die geschikt is voor glansverbeteraar.
3. Tik op het front panel op , vervolgens op **Standaard afdrukconfiguratie** > **Glansverbeteraar** en controleer of de instelling **Aan** is.

 **OPMERKING:** Deze instelling is alleen beschikbaar als u de HP Gloss Enhancer Upgrade Kit hebt geïnstalleerd.

4. Als u de printerdriver gebruikt, controleert u of u de instelling in de driver hebt ingeschakeld voordat u gaat afdrukken.

De afbeelding is onvolledig (afgesneden aan de onderkant)

- Hebt u getikt op  voordat alle gegevens waren ontvangen door de printer? Als dat het geval is, hebt u de gegevensoverdracht afgebroken en moet u de pagina opnieuw afdrukken.
- Als een grote afbeelding wordt afgesneden (A1 of groter), gaat u naar de eigenschappen **Geavanceerd** in de driver en stelt u vervolgens **Maximale toepassing resolutie** in op 300.
- Mogelijk is de waarde voor **I/O-time-out** te klein. Deze instelling bepaalt hoe lang de printer wacht op de ontvangst van meer gegevens voordat de opdracht wordt beschouwd als voltooid. Stel via het front panel een hogere waarde in voor **I/O-time-out** en verzend de afdruk opnieuw. Tik op , daarna op **Verbinding > Netwerk > I/O-time-out**.
- Mogelijk is er een probleem met de communicatie tussen uw computer en de printer. Controleer uw USB of netwerkkabel.
- Controleer of de software-instellingen correct zijn voor het huidige paginaformaat (bijvoorbeeld afdrukken via de lange zijde).
- Als u netwerksoftware gebruikt, controleert u of er geen time-out is opgetreden.

Afbeelding is afgesneden

Dit probleem geeft doorgaans een verschil aan tussen het daadwerkelijke afdrukgebied van het geladen papier en het afdrukgebied dat 'zichtbaar' is voor de software. U kunt dit soort probleem vaak ontdekken door de afdrukweergave te bekijken voordat u afdrukt (zie [Afdrukvoorbeeld weergeven op pagina 73](#)).

- Controleer het daadwerkelijke afdrukgebied voor het papierformaat dat u hebt geladen.
afdrukgebied = papierformaat – marges
- Controleer welk afdrukgebied zichtbaar is voor uw software (mogelijk wordt dit 'printing area' (afdrukgebied) of 'imageable area' (scangebied) genoemd). Sommige softwaretoepassingen passen bijvoorbeeld afdrukgebieden toe die groter zijn dan de gebieden die door deze printer worden gebruikt.
- Als u een aangepast paginaformaat met zeer smalle marges gebruikt, kan de printer zelf minimale marges aanhouden waardoor de afbeelding iets wordt afgesneden. U kunt overwegen een groter papierformaat te gebruiken.
- Als uw afbeelding eigen marges heeft, kunt u de afbeelding mogelijk goed afdrukken door de optie **Inhoud afsnijden op marge** te gebruiken (zie [Margeopties selecteren op pagina 70](#)).
- Als u een heel lange afbeelding probeert af te drukken op een rol, controleert u of uw software afbeeldingen van dat formaat kan afdrukken.
- Als u een bredere afbeelding probeert af te drukken dan uw software kan verwerken, wordt de onderkant van de afbeelding mogelijk afgesneden. Probeer deze suggesties om de gehele afbeelding af te drukken:
 - Sla het bestand op in een andere indeling, zoals TIFF of EPS, en open het in een andere toepassing.
 - Gebruik een RIP om het bestand af te drukken.

- Mogelijk hebt u de pagina van staand naar liggend geroteerd op een papierformaat dat niet breed genoeg is.
- Verklein indien nodig de afbeelding of het document in uw softwaretoepassing om in de marges te passen.

Sommige objecten ontbreken in de afgedrukte afbeelding

Er zijn grote hoeveelheden gegevens vereist voor het afdrukken van kwalitatief hoogwaardige afdrucken met een groot formaat. In sommige specifieke werkstromen kan dat tot problemen leiden die mogelijk het ontbreken van sommige objecten in de uitvoer tot gevolg hebben. Hier volgen enkele suggesties om u te helpen dit probleem te voorkomen.

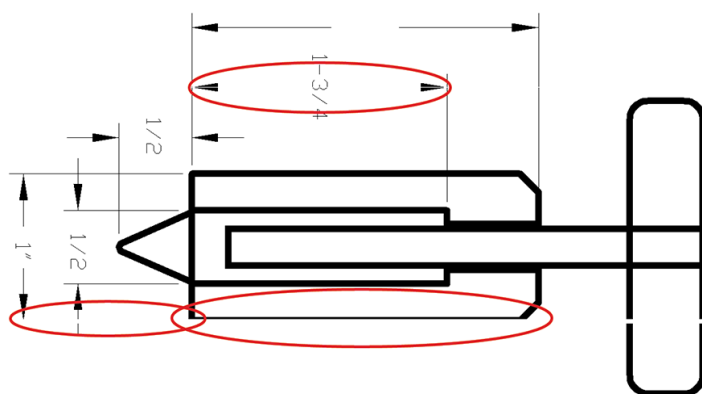
- Kies een kleinere paginagrootte voor de gewenste eindgrootte in het stuurprogramma of op het frontpanel.
- Sla het bestand op in een andere indeling, zoals TIFF of EPS, en open het in een andere toepassing.
- Gebruik HP Click-software om het bestand af te drukken.
- Gebruik een RIP om het bestand af te drukken.
- Probeer af te drukken vanaf een USB-flashstation.
- Verlaag de resolutie van bitmapafbeeldingen in uw toepassingssoftware.
- Kies een lagere afdrukkwaliteit om de resolutie van de afgedrukte afbeelding te verlagen.



OPMERKING: Als u werkt met macOS, zijn niet al deze opties beschikbaar.

De gesuggereerde opties zijn voor probleemoplossingsdoeleinden en kunnen de uiteindelijke uitvoerkwaliteit of de benodigde duur voor het genereren van een afdrukaak negatief beïnvloeden. Als het desbetreffende probleem niet wordt opgelost, moeten de gewijzigde instellingen worden geannuleerd.

Strepen zijn te dik, te dun of ontbreken



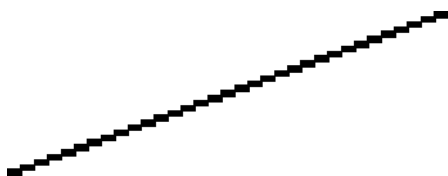
1. Controleer of de papiersoort die u hebt geladen, overeenkomt met de papiersoort die u op het frontpanel en in de software hebt geselecteerd. Zie [Informatie over het papier bekijken op pagina 38](#).
2. Als de resolutie van de afbeelding groter is dan de afdrukresolutie, kan de kwaliteit van de lijnen afnemen. Als u de PCL3GUI-driver voor Windows gebruikt, vindt u de optie **Max. toepassingsresolutie** op het tabblad **Geavanceerd** van de driver, onder **Documentopties > Printerfuncties**. Als u deze optie wijzigt, kunt u nu proberen de taak opnieuw af te drukken om te controleren of het probleem is opgelost.
3. Als de lijnen te dun zijn of ontbreken, druk dan een beelddiagnoseafdruk af. Zie [Beelddiagnoseafdruk op pagina 185](#).

4. Als het probleem zich blijft voordoen, gaat u naar het front panel en tikt u op , daarna op  en vervolgens op **Printkop uitlijnen** om de printkop uit te lijnen. Zie [Printkoppen uitlijnen op pagina 194](#). Na het uitlijnen kunt u proberen de taak opnieuw af te drukken om te controleren of het probleem is opgelost.
5. Ga naar het front panel en tik op , daarna op  en voer kalibratie van de papierdoorvoer uit: zie [De papierdoorvoer opnieuw kalibreren op pagina 171](#).
6. Controleer of u geschikte kwaliteitsinstellingen voor uw toepassing gebruikt (zie [Afdrukken op pagina 64](#)). Selecteer het dialoogvenster voor aangepaste afdrukkwaliteitsopties en schakel de optie **Maximumdetail** in indien beschikbaar. U kunt nu proberen de taak opnieuw af te drukken om te controleren of het probleem is opgelost.

Als het probleem zich ondanks de hierboven beschreven maatregelen blijft voordoen, neem dan contact op met HP Support: zie [Neem contact op met HP Support op pagina 205](#).

Lijnen zijn getrapt of gekarteld

Als de lijnen in uw afbeelding getrapt of gekarteld worden afgedrukt, gaat u als volgt te werk:

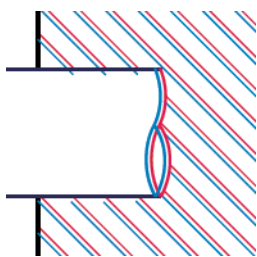


1. Mogelijk wordt het probleem veroorzaakt door de afbeelding. Probeer de afbeelding aan te passen in de toepassing waarin u de afbeelding bewerkt.
2. Controleer of u geschikte instellingen voor de afdrukkwaliteit gebruikt. Zie [Afdrukken op pagina 64](#).
3. Selecteer het dialoogvenster voor aangepaste afdrukkwaliteitsopties en schakel de optie **Maximumdetail** in indien beschikbaar.

De lijnen worden dubbel of niet in de juiste kleur afgedrukt

Dit probleem kan verschillende zichtbare symptomen hebben:

- Gekleurde lijnen worden dubbel, in verschillende kleuren afgedrukt.



- De randen van gekleurde blokken hebben niet de juiste kleur.



Zo verhelpt u dit type probleem:

1. Stel de printkop opnieuw in door deze te verwijderen en opnieuw te plaatsen. Zie [Een printkop verwijderen op pagina 139](#) en [Printkop plaatsen op pagina 141](#).
2. Lijn de printkoppen uit. Zie [Printkoppen uitlijnen op pagina 194](#).

De lijnen zijn onderbroken

Als de lijnen op de volgende manier zijn onderbroken:



1. Controleer of u geschikte instellingen voor de afdrukkwaliteit gebruikt. Zie [Afdrukken op pagina 64](#).
2. Stel de printkop opnieuw in door deze te verwijderen en opnieuw te plaatsen. Zie [Een printkop verwijderen op pagina 139](#) en [Printkop plaatsen op pagina 141](#).
3. Lijn de printkoppen uit. Zie [Printkoppen uitlijnen op pagina 194](#).

De lijnen zijn wazig



Bij vochtigheid kan inkt in het papier worden gezogen zodat de lijnen wazig en vaag worden. Probeer het probleem als volgt op te lossen:

1. Controleer of de omgevingsvoorwaarden (temperatuur en vochtigheidsgraad) geschikt zijn voor afdrucken met hoge kwaliteit. Zie [Milieuspecificaties op pagina 209](#).
2. Controleer of het papiersoort dat u via het frontpaneel hebt geselecteerd, overeenkomt met het papier dat u gebruikt. Zie [Informatie over het papier bekijken op pagina 38](#).
3. selecteer de aangepaste afdrukkwaliteitsopties en selecteer **Hoog** en **Meer passeringen** (indien beschikbaar). Zie [Afdrukken met hoge kwaliteit op pagina 74](#).
4. Probeer een zwaarder papiertype te gebruiken, zoals HP Heavyweight Coated Paper (zwaar papier met coating) of HP Super Heavyweight Plus Matte Paper (extra zwaar mat papier).
5. Kies een papiersoort die iets dunner is dan het papier dat u hebt geladen; hierdoor zal de printer minder inkt gebruiken. Hieronder volgen enkele voorbeelden van papiersoorten in oplopende volgorde van dikte: Gewoon papier, gecoat papier, Heavyweight Coated Paper (zwaar papier met coating), Super Heavyweight Plus Matte Paper (extra zwaar mat papier).

6. Als u glanzend papier gebruikt, probeer dan een andere soort glanzend papier.
7. Lijn de printkoppen uit. Zie [Printkoppen uitlijnen op pagina 194](#).

Lengte van lijnen is onjuist

Als u uw afgedrukte lijnen hebt gemeten en de lengte niet nauwkeurig genoeg is voor uw toepassing, dan kunt u dit proberen te verbeteren op de volgende manieren:

1. Druk af op HP Matte Film, waarvoor de nauwkeurigheid voor de lijnlengte van de printer is gespecificeerd. Zie [Functionele specificaties op pagina 208](#).

Polyesterfilm is ongeveer tien keer dimensionaal stabielere dan papier. Het gebruik van film dat dunner of dikker is dan HP Matte Film zal de nauwkeurigheid echter reduceren.
2. Stel de schuifbalk voor afdrukkwaliteit in op **Kwaliteit**.
3. Zorg dat de kamer een stabiele temperatuur heeft tussen de 10° en 30°C.
4. Laad de filmrol en laat deze ongeveer vijf minuten rusten alvorens af te drukken.
5. Als u ook dan niet tevreden bent, probeer dan de papierdoorvoer te kalibreren. Zie [De papierdoorvoer opnieuw kalibreren op pagina 171](#).

Beelddiagnoseafdruk

De beelddiagnoseafdruk bestaat uit cartridges die zijn ontworpen om problemen met de betrouwbaarheid van de printkop aan te geven. Hiermee kunt u de prestaties controleren van de printkoppen die momenteel zijn geïnstalleerd in de printer en kunt u bepalen of een printkop verstopt is of andere problemen vertoont.

Zo drukt u de beelddiagnoseafdruk af:

1. Gebruik hetzelfde papiersoort als bij de detectie van het probleem.
2. Controleer of de gekozen papiersoort overeenkomt met de papiersoort die in de printer is geladen. Zie [Informatie over het papier bekijken op pagina 38](#).
3. Tik op het front panel van de printer op , dan op  en daarna op **Diagnostische afbeelding afdrukken**.

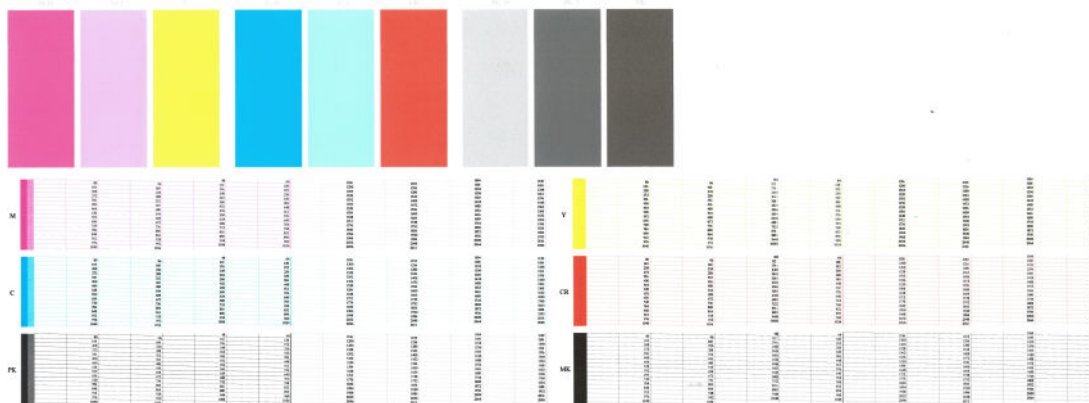
Het duurt ongeveer twee minuten om de beelddiagnoseafdruk af te drukken.

De afdruk is verdeeld in twee delen waarvan beide de kwaliteit van de printkop testen:

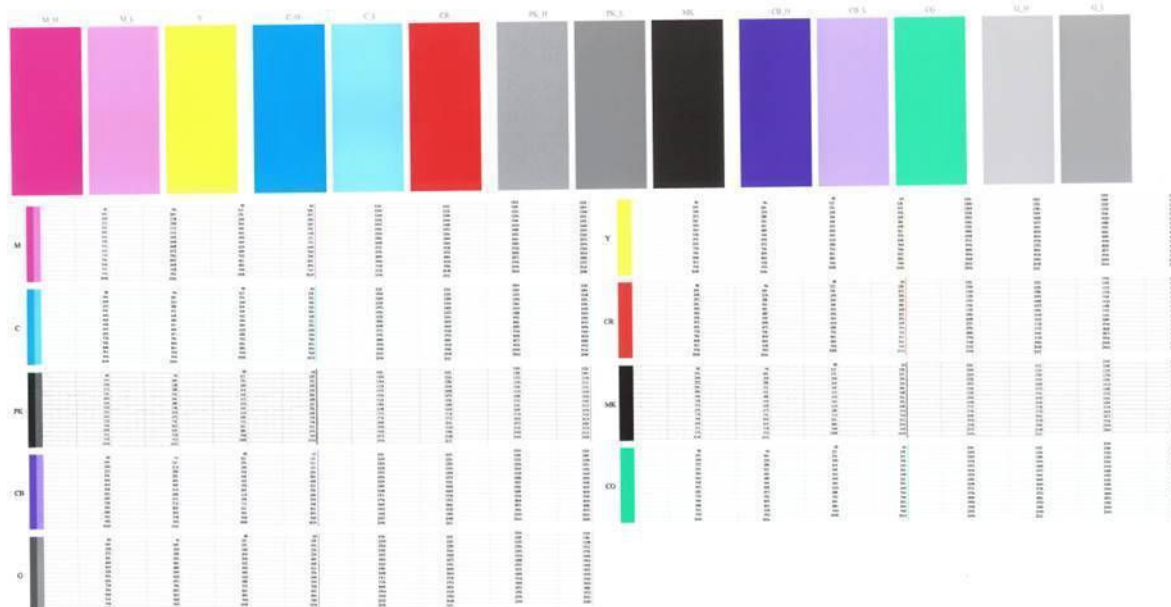
- Deel 1 (bovenaan) bestaat uit rechthoeken van pure kleuren, één voor elke printkop. Dit onderdeel vertegenwoordigt de afdrukkwaliteit die u van elke kleur krijgt.
- Deel 2 (onderkant) bestaat uit kleine strepen, één voor elke sproeier van elke printkop. Dit deel sluit aan bij het eerste deel en richt zich meer specifiek op de detectie van het aantal defecte spuitstukken van elke printkop.

Kijk goed naar de afdruk. De namen van de kleuren worden boven de rechthoeken en in het midden van de cartridges van streepjes weergegeven.

Beelddiagnoseafdruk Z6



Beelddiagnoseafdruk Z9*



 **OPMERKING:** Als u fotopapier gebruikt, kan de matte zwarte inkt loskomen als u de afdruk aanraakt.

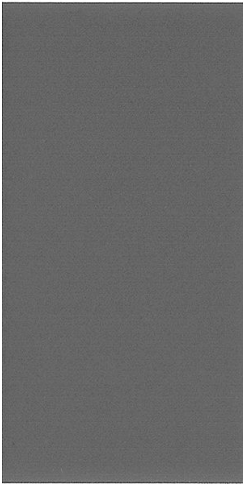
Kijk eerst naar het bovenste deel van de afdruk (deel 1). Elke gekleurde rechthoek moet een gelijke kleur hebben zonder horizontale lijnen.

Kijk vervolgens naar de onderkant van de afdruk (deel 2). Controleer of voor elke afzonderlijke gekleurde cartridge de meeste strepen zichtbaar zijn.

Als u horizontale lijnen in deel 1 ziet en ook ontbrekende streepjes in deel 2 voor dezelfde kleur, moet u de verantwoordelijke printkop reinigen. Als de rechthoeken er echter ononderbroken uitzien, dan hoeft u zich geen zorgen te maken over enkele ontbrekende streepjes in deel 2. Dit is normaal aangezien de printer een paar verstopte spuitstukken kan compenseren.

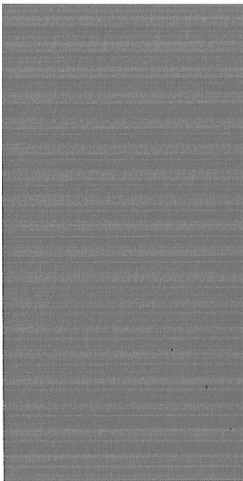
Hier ziet u een voorbeeld van een fotozwarte printkop in goede staat:

PK



En dit is een voorbeeld van dezelfde printkop in slechte staat:

PK



Oplossing

1. Reinig defecte printkoppen (zie [De printkoppen reinigen op pagina 191](#)). Als u niet zeker weet welke printkop u moet reinigen, selecteert u **Alle reinigen**. Druk de beelddiagnoseafdruk dan nogmaals af om te kijken of het probleem is verholpen.
2. Wanneer het probleem blijft bestaan, reinigt u de printkoppen nogmaals en drukt u de beelddiagnoseafdruk nogmaals af om te kijken of het probleem is verholpen.
3. Als het probleem blijft bestaan, kunt u de printkoppen ook handmatig reinigen (zie [De printkoppen reinigen op pagina 191](#)). U kunt ook proberen om de huidige afdruktaak opnieuw af te drukken om te controleren of het nu wel goed afdrukt.
4. Als het probleem hiermee niet is opgelost, vervangt u de druppeldetector van de printkop. Gewoonlijk meldt de printer wanneer dit noodzakelijk is. Het kan de moeite waard zijn om het te proberen, ook wanneer de printer het niet aanbeveelt. Zie [Reinig de druppeldetector van de printkop op pagina 192](#).
5. Als het probleem nog steeds blijft bestaan, vervang dan de aanhoudend defecte printkop (zie [Omgaan met inktcartridges en printkoppen op pagina 134](#), of neem contact op met HP Ondersteuning (zie [Neem contact op met HP Support op pagina 205](#)).

Als het probleem nog steeds niet is opgelost

Wanneer u na naleving van de adviezen in dit hoofdstuk nog steeds problemen ondervindt met de afdrukkwaliteit, volgen hieronder enkele andere dingen die u kunt doen:


- Probeer een hogere instelling voor de afdrukkwaliteit. Zie [Afdrukken op pagina 64](#).
- Controleer de driver waarmee u afdrukt. Als het een driver betreft die niet van HP is, neem dan contact op met de leverancier van de driver over het probleem. U kunt ook proberen de juiste HP driver te gebruiken, indien mogelijk. De meest recente HP drivers kunnen worden gedownload via <http://www.hp.com/go/Z6/drivers> (als u een Z6 hebt) of <http://www.hp.com/go/Z9/drivers> (als u een Z9+ hebt).
- Als u niet zeker weet welke printkop te reinigen, selecteer dan **Alle reinigen**.
- Als u een RIP van een andere leverancier dan HP gebruikt, is het mogelijk dat de instellingen niet correct zijn. Raadpleeg de documentatie bij het RIP.
- Controleer of u de meest recente firmware voor de printer gebruikt. Zie [De firmware bijwerken op pagina 147](#).
- Controleer of u de juiste instellingen in de softwaretoepassing gebruikt.

16 Problemen met inktcartridge en printkop oplossen

- [Kan inktcartridge niet plaatsen](#)
- [Statusberichten voor inktcartridges](#)
- [Printer detecteert de patroon voor glansverbetering niet \(alleen Z9+\)](#)
- [Kan printkop niet plaatsen](#)
- [Een printkop opnieuw installeren of vervangen op basis van front panel](#)
- [De printkoppen reinigen](#)
- [Reinig de druppeldetector van de printkop](#)
- [Printkoppen uitlijnen](#)
- [Statusberichten voor printkoppen](#)

Kan inktcartridge niet plaatsen

1. Controleer of u het juiste type cartridge hebt (modelnummer).
2. Controleer of de kleur van het etiket op de cartridge overeenkomt met de kleur van het etiket op de sleuf.
3. Controleer of de cartridge goed is georiënteerd en of de letters zich aan de rechterkant bevinden en goed leesbaar zijn.

 **VOORZICHTIG:** Maak nooit de binnenkant van de inktcartridgesleuven schoon.

Statusberichten voor inktcartridges

De volgende statusberichten voor inktpatronen kunnen verschijnen:

- **OK:** de cartridge werkt normaal, er treden geen bekende problemen op.
- **Ontbreekt:** er is geen cartridge aanwezig of de cartridge is niet goed in de printer geïnstalleerd.
- **Laag:** de inkt is bijna op.
- **Kritiek:** het inkniveau is zeer laag.
- **Leeg:** de inktcartridge is leeg
- **Installeer opnieuw:** u wordt aangeraden de cartridge te verwijderen en opnieuw te plaatsen.
- **Vervangen:** u wordt aangeraden de lege cartridge te vervangen door een nieuwe cartridge.
- **Verlopen:** de vervaldatum van de cartridge is verlopen.
- **Niet-HP:** de cartridge bevat inkt die niet van HP afkomstig is.
- **Verkeerd:** het type of model cartridge klopt niet of de cartridge is verkeerd geplaatst.
- **Gewijzigd:** de cartridge is gewijzigd (opnieuw gevulde).

Printer detecteert de patroon voor glansverbetering niet (alleen Z9+)

Ga verder zoals in [Mijn afdruk heeft geen uniforme glans \(alleen Z9+\) op pagina 180](#).

Kan printkop niet plaatsen

1. Controleer of u het juiste type printkop hebt (modelnummer).
2. Controleer of u de twee oranje beschermingen hebt verwijderd van de printkop.
3. Controleer of u de printkop in de juiste richting plaatst (vergelijk met de andere koppen).
4. Controleer of de afdekplaat van de printkoppen is gesloten en vergrendeld, zie [Printkop plaatsen op pagina 141](#).

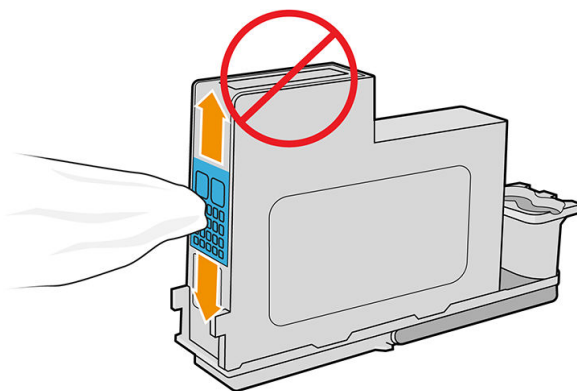
Een printkop opnieuw installeren of vervangen op basis van front panel

1. Vanaf het frontpaneel, schakelt u het apparaat uit en weer in.
2. Controleer weergegeven bericht op het frontpaneel. Als dit een bericht 'gereed' toont, dan is de printer gereed om af te drukken. Als het probleem aanhoudt, gaat u verder met de volgende stap.

3. Verwijder de printkop uit de printer, zie [Een printkop verwijderen op pagina 139](#).
4. Maak de elektrische verbindingen aan de achterkant van de printkop schoon met een pluisvrije doek. U kunt voorzichtig schoonmaakalcohol gebruiken als er vochtigheid nodig is om residu te verwijderen. Gebruik geen water.

⚠ VOORZICHTIG: Dit is een delicaat proces en kan de printkop beschadigen. Raak de spuitstukken aan de onderkant van de printkop niet aan, vooral niet met alcohol.

VOORZICHTIG: Laat de printkop niet lang buiten de printer liggen. Als dit absoluut noodzakelijk is, bedekt u de printkop met de originele oranje beschermingsstrook en bewaart u deze in een horizontale positie.



5. Plaats de printkop weer in dezelfde sleuf als waar u hem hebt uitgehaald, zie [Printkop plaatsen op pagina 141](#).

⚠ VOORZICHTIG: Verplaats hem niet naar een andere positie in de wagen. Wanneer een printkop in een specifieke sleuf is geplaatst, werkt deze alleen met een bepaalde combinatie van kleuren en kan niet naar andere sleuven worden verplaatst.

6. Controleer het bericht op het frontpanel. Als het probleem niet is opgelost, plaatst u een nieuwe printkop.

De printkoppen reinigen

Zolang de printer aanstaat wordt er automatisch periodiek gereinigd. Dit zorgt voor nieuwe inkt in de sproeiers en voorkomt verstopping ervan waardoor de kleurnauwkeurigheid gewaarborgd blijft. Als u dat nog niet hebt gedaan, zie [Beelddiagnoseafdruk op pagina 185](#) voordat u verdergaat.

Als u de printkoppen wilt reinigen, gaat u naar het front panel en tikt u op  en daarna op **Printkoppen**

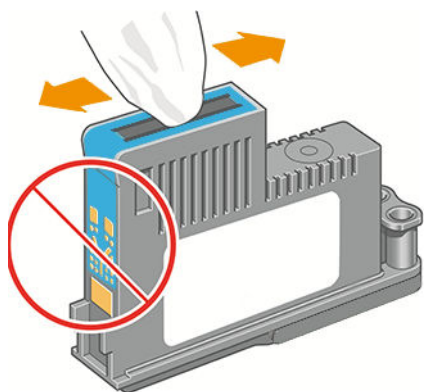
reinigen. Als u het diagnostische afdrukproces van de afbeeldingskwaliteit hebt doorlopen, weet u welke kleuren niet worden uitgevoerd. Selecteer de paar printkoppen die de defecte kleuren bevatten. Als u niet zeker weet welke kleuren u moet reinigen, kunt u ook selecteren dat alle printkoppen moeten worden gereinigd. Het reinigen van alle printkoppen duurt ongeveer negen minuten. Het reinigen van een paar printkoppen duurt ongeveer zes minuten.

📄 OPMERKING: Het reinigen van alle printkoppen kost meer inkt dan het reinigen van één paar printkoppen.

Als u de printkoppen hebt gereinigd met behulp van de procedure **Printkoppen reinigen** op het front panel en nog steeds problemen met de afdrukkwaliteit ondervindt, kunt u proberen de spuitmondjes van de printkoppen handmatig te reinigen met behulp van de onderstaande procedure.

⚠ VOORZICHTIG: Dit is een delicaat proces dat de printkop kan beschadigen. Raak de elektrische verbindingen aan de achterkant van de printkop niet aan.

Verwijder eerst de printkop (zie [Een printkop verwijderen op pagina 139](#)), gebruik daarna een pluisvrije doek om de onderkant van de printkop te reinigen totdat het residu is verwijderd.

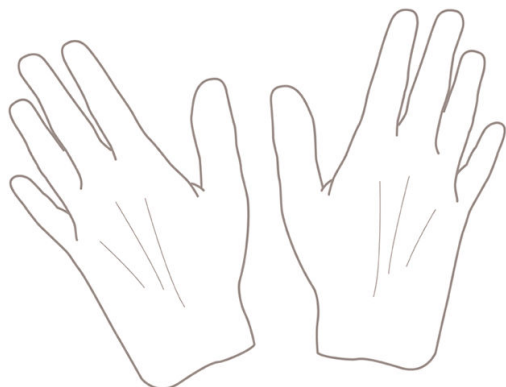


Reinig de druppeldetector van de printkop

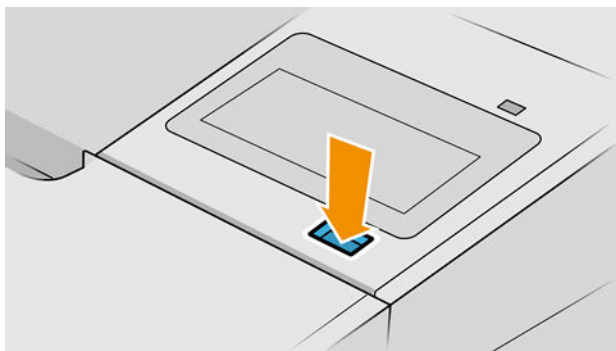
De druppeldetector van de printkop is een sensor die detecteert welke sproeiers op de printkoppen niet afdrucken zodat u deze kunt vervangen met goede afdrucksproeiers. Als deeltjes zoals vezels, haar of stukjes papier de sensor blokkeren, dan kan dit de afdrukkwaliteit beïnvloeden.

Wanneer het frontpaneel een waarschuwing geeft dat het reinigingsproces benodigd is, wordt u aanbevolen de druppeldetector van de printkop te reinigen. Als u de druppeldetector van de printkop niet direct reinigt, zal de printer normaal werken, maar blijft de waarschuwing op het frontpaneel staan.

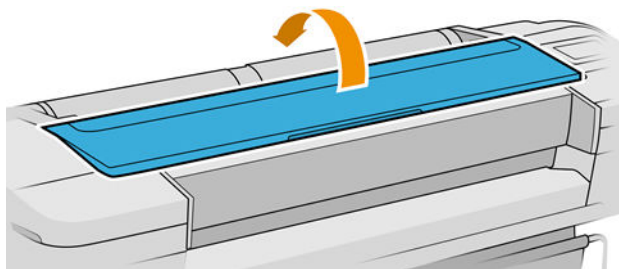
⚠ VOORZICHTIG: Draag handschoenen om inkt op uw handen te voorkomen.



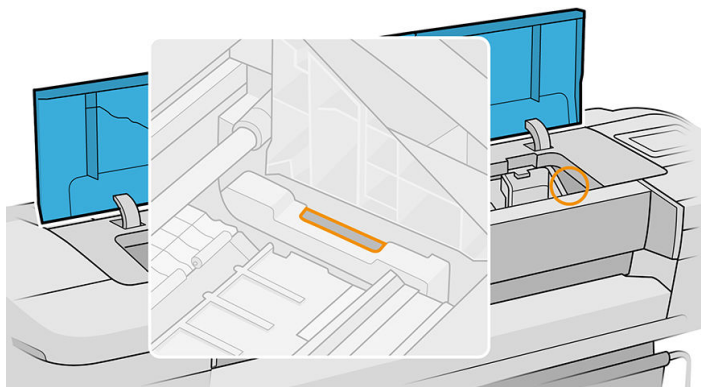
1. Schakel de printer uit op het frontpaneel.
2. Om te voorkomen dat u een elektrische schok krijgt, schakelt u de printer uit en haalt u de stekker uit het stopcontact.



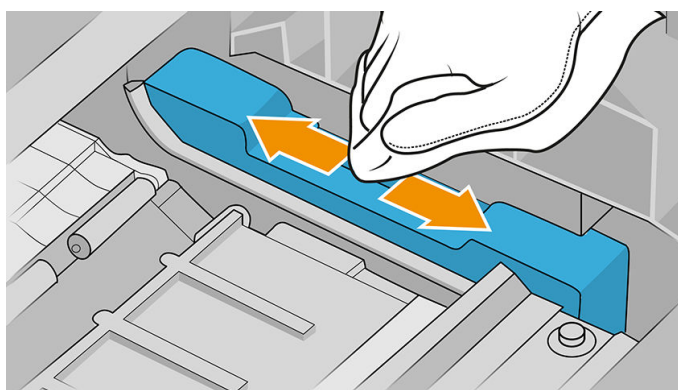
3. Open het venster.



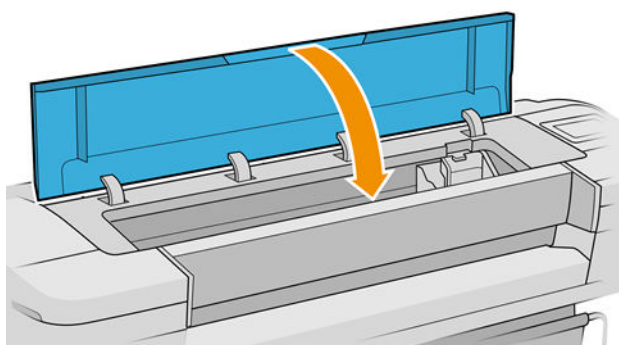
4. Zoek de druppeldetector van de printkop naast de opgeslagen printkopwagen.



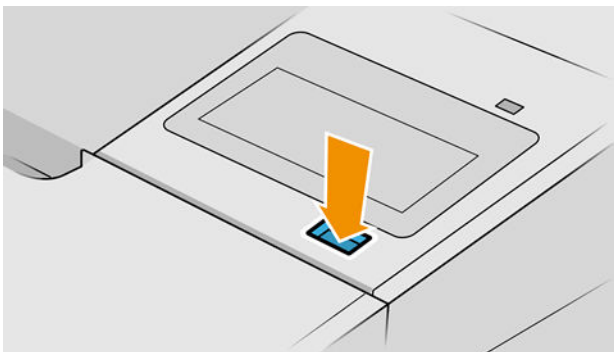
5. Verwijder elk vuil dat de druppeldetector van de printkop blokkeert.
6. Veeg met een droge, pluisvrije doek het oppervlak van de druppeldetector verwijder alle niet-zichtbaar vuil.



7. Sluit het venster.



8. Steek de stekker in het stopcontact en schakel de printer in.





9. Schakel de printer in op het frontpanel.

Printkoppen uitlijnen

Een nauwkeurige uitlijning tussen printkoppen is essentieel voor kleuraccuratesse, vloeiende kleurovergangen en scherpe randen in grafische elementen. De printer lijnt printkoppen automatisch uit wanneer er een printkop opnieuw is geïnstalleerd of is vervangen.

In de gevallen waar de vastgelopen papier heeft of u ondervindt problemen met de kleuraccuratesse, zie [Kleurbeheer op pagina 95](#); moet u mogelijk de printkoppen uitlijnen.


 **OPMERKING:** Als het papier is vastgelopen, wordt het aanbevolen om de printkoppen opnieuw te plaatsen en de uitlijningsprocedure te starten door te tikken op  en daarna op **Printkop uitlijnen**.

 **OPMERKING:** De beste resultaten worden verkregen als printkopuitlijning is uitgevoerd op glanzend papier van hoge kwaliteit.

 **VOORZICHTIG:** Gebruik geen doorschijnend of gedeeltelijk doorschijnend papier om de printkop uit te lijnen.

Procedure voor het opnieuw plaatsen van printkoppen

1. Als het proces voor het opnieuw uitlijnen wordt uitgevoerd en het verkeerde papier is geladen, tikt u dan op  op het front panel.

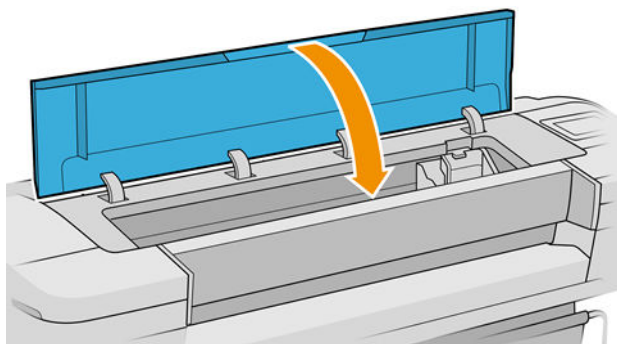
 **VOORZICHTIG:** Druk niet af wanneer het proces om uit te lijnen is geannuleerd. U kunt de uitlijning opnieuw starten door te tikken op  en daarna op **Printkop uitlijnen**.

2. Laad het papier dat u wilt gebruiken, zie [Papiertoevoer op pagina 28](#). U kunt gebruik een rol dat ten minste 610 mm breed of een gesneden vel dat A2 liggend of groter is.

 **VOORZICHTIG:** Gebruik geen doorschijnend of gedeeltelijk doorschijnend papier om de printkop uit te lijnen.

3. Verwijder alle printkoppen en installeer ze vervolgens opnieuw (zie [Een printkop verwijderen op pagina 139](#) en [Printkop plaatsen op pagina 141](#)). Hierna start het proces om de printkoppen uit te lijnen.

4. Zorg ervoor dat het venster is gesloten. Een sterke lichtbron in de buurt van de printkop kan de uitlijning verstoren.




5. Het uitlijnen duurt ongeveer 6 minuten. Gebruik de printer niet voordat het frontpanel de melding weergeeft dat het uitlijnen is voltooid.

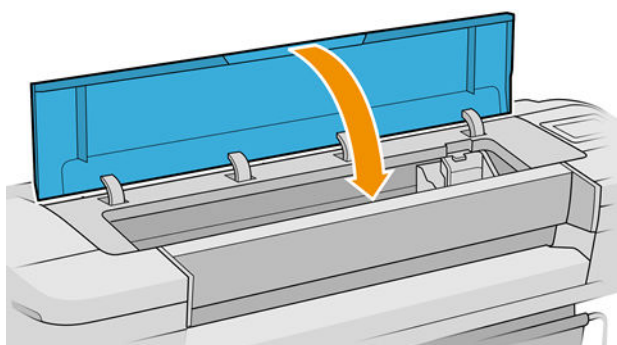
 **OPMERKING:** De printer drukt een calibratieafbeelding af. Maakt u geen zorgen over de afbeelding. Het frontpanel kan foutmeldingen tonen tijdens het proces.

Procedure in het menu Onderhoud afdrukkwaliteit

1. Laad het papier dat u wilt gebruiken, zie [Papiertoevoer op pagina 28](#). U kunt een rol of gesneden vel gebruik, moet het worden echter A3 liggend of groter is (420 bij 297 mm).

 **VOORZICHTIG:** Gebruik geen doorschijnend of gedeeltelijk doorschijnend papier om de printkop uit te lijnen.

2. Tik op het front panel op  en vervolgens op **Printkop uitlijnen**. De printer controleert of deze genoeg papier heeft om de heruitlijning uit te voeren.
3. Als het geladen papier geschikt is, dan wordt de uitlijning uitgevoerd door de printer en wordt er een uitlijningspatroon afgedrukt. Zorg ervoor dat het venster is gesloten. Een sterke lichtbron in de buurt van de printkop kan de uitlijning verstoren.



4. Het uitlijnen duurt ongeveer vijf minuten. Gebruik de printer niet voordat het frontpanel de melding weergeeft dat het uitlijnen is voltooid.

Scannen tijdens het uitlijnen

Als het uitlijnen mislukt, verschijnt het bericht 'Problemen met scannen' op het front panel. Dit geeft aan dat het uitlijnen niet succesvol is voltooid. Daarom is de printer niet uitgelijnd en moet de uitlijning worden herhaald om afdrukken met een goede afdrukkwaliteit te verkrijgen. Het probleem kan verschillende oorzaken hebben:

- Het gebruikte papier is niet geldig. Herhaal de uitlijning met een geldige papiersoort.
- Voor problemen met printkoppen en het reinigen van printkoppen raadpleegt u [De printkoppen reinigen op pagina 191](#).
- De uitlijning is met een open venster uitgevoerd. Sluit het venster en herhaal de uitlijning.

Als het probleem zich na geldig papiergebruik aanhoudt, reinigen van de printkoppen en het venster gesloten, kan er een defect in het scanproces systeem repareren; of de printkoppen, hoewel gereinigd, werkt mogelijk niet, en moeten worden vervangen.

Statusberichten voor printkoppen

De volgende statusberichten voor printkoppen kunnen verschijnen:

- **OK:** de cartridge werkt normaal, er treden geen bekende problemen op.
- **Ontbreekt:** er is geen printkop aanwezig of de printkop is niet goed in de printer geïnstalleerd.
- **Test printkop afzonderlijk:** u wordt aanbevolen de printkoppen afzonderlijk te testen om de defecte printkop te vinden. Verwijder alle printkoppen en plaats ze alleen één voor één, sluiten van de vergrendeling en de wagenklep na elke plaatsing. De voorkant het bedieningspaneel aangegeven de defecte, toont het bericht plaats opnieuw of vervang.
- **Installeer opnieuw:** u wordt aangeraden de printkop te verwijderen en opnieuw te plaatsen. Als dat niet lukt, maak dan de elektrische verbindingen schoon, zie [Een printkop opnieuw installeren of vervangen op basis van front panel op pagina 190](#). Als dat niet lukt, vervang de printkop door een nieuwe, zie [Een printkop verwijderen op pagina 139](#) en [Printkop plaatsen op pagina 141](#).
- **Vervangen:** de printkop doet het niet meer. Vervang de printkop met een werkende printkop, zie [Een printkop verwijderen op pagina 139](#) en [Printkop plaatsen op pagina 141](#).
- **Vervanging niet compleet:** vervangen van een printkopbewerking niet heeft voltooid, opnieuw starten de vervangende proces en laat hem volledig voltooiën (het is niet nodig de printkoppen te wijzigen).
- **Verwijderen:** het type printkop is niet geschikt voor afdrukken.

17 Algemene problemen met de printer oplossen

- [Printer drukt niet af](#)
- [Front panel kan niet worden gestart](#)
- [De printer lijkt langzaam](#)
- [Communicatieproblemen tussen de computer en de printer](#)
- [Geen toegang tot geïntegreerde webserver](#)
- [Kan geen verbinding maken met internet](#)
- [Webservice-problemen](#)
- [Automatische controle bestandssysteem](#)
- [Meldingen](#)

Printer drukt niet af

Zelfs als alles in orde is (printer bevat papier, alle inktonderdelen zijn geïnstalleerd en er zijn geen bestandsfouten), wordt een bestand dat u vanaf uw computer hebt verzonden, mogelijk niet afgedrukt:

- Mogelijk is er een probleem met de elektriciteit. Als de printer geen enkele activiteit vertoont en het front panel niet reageert, controleer dan of het netsnoer correct is aangesloten en of er spanning staat op het stopcontact. Houd de aan/uit-knop gedurende 5 seconden ingedrukt om de printer opnieuw in te stellen.
- Mogelijk zijn er abnormale elektromagnetische fenomenen aanwezig, zoals sterke elektromagnetische velden of ernstige elektrische storingen, die het gedrag van de printer kunnen beïnvloeden of zelfs kunnen zorgen dat de printer helemaal niet meer werkt. Als dat het geval is, schakelt u de printer uit met de aan/uit-knop op het front panel en haalt u de stekker uit het stopcontact. Wacht tot de elektromagnetische omstandigheden weer normaal zijn en schakel de printer opnieuw in. Als het probleem zich blijft voordoen, neem dan contact op HP Support: zie [Neem contact op met HP Support op pagina 205](#).
- Mogelijkerwijs is nesten ingeschakeld en wacht de printer tot de gespecificeerd wachttijd voor nesten is verstreken om de overeenkomstige nesten te berekenen. In dit geval geeft het front panel de overgebleven tijd weer die nodig is om te nesten.
- Het kan zijn dat u de verkeerde grafische taalinstelling hebt (zie [De grafische taalinstelling wijzigen op pagina 25](#)).
- Mogelijk is niet de juiste printer driver op de computer geïnstalleerd. Raadpleeg de *Montage-instructies*.
- Als u op een vel afdrukt, moet u **Enkel vel** opgeven als papierbron in uw printer driver.
- Het kan zijn dat de printer de taak in de wacht houdt voor papier of om gegevens te verkrijgen (zie [Taakstatusberichten op pagina 93](#)).
- Mogelijk hebt u een afdrukvoorbeeld gevraagd in de printer driver. Dit is een functie waarmee u kunt controleren of de afbeelding de gewenste afbeelding is. In dat geval wordt het voorbeeld weergegeven in een webbrowservenster en moet u op de knop **Afdrukken** klikken om het afdrukken te starten.

Front panel kan niet worden gestart

Als de printer niet kan worden gestart (er verschijnt niets op het front panel of de diagnostische lampjes branden niet), wordt u aangeraden om de firmware te vervangen op de volgende manier:

1. Ga naar het HP Support Center (zie [HP Support Center op pagina 204](#)) en download de firmware.
2. Zet de firmware op een USB-flashstation. Het USB-flashstation zou idealiter leeg moeten zijn en geformatteerd in het FAT-bestandssysteem.
3. Controleer of de printer uit staat. Verbind het USB-flashstation met de Hi-Speed USB-hostpoort in het frontpanel en schakel de printer vervolgens aan.
4. De printer heeft ongeveer een minuut nodig om het firmware-bestand te lezen en vraagt dan om het USB-flashstation te verwijderen.
5. De printer installeert de nieuwe firmware automatisch en zal opnieuw starten.

De printer lijkt langzaam

Er zijn verschillende oorzaken mogelijk:

- Hebt u de afdrukkwaliteit ingesteld op **Hoog** of **Maximale details**? Afdrukken met hoge kwaliteit en maximaal detail duren langer.
- Hebt u het juiste papiersoort opgegeven bij het laden van papier? Sommige papiersoorten hebben meer tijd nodig om af te drukken; foto- en gecoat papier moet bijvoorbeeld langer drogen tussen passes. Ga naar [Informatie over het papier bekijken op pagina 38](#) om de huidige instelling voor het papiersoort te controleren.
- Als de printer is verbonden via het netwerk, controleer dan of alle netwerkonderdelen (netwerkinterfacekaarten, hubs, routers, switches en kabels) geschikt zijn voor snelle verbindingen. Is er veel verkeer van andere netwerkapparaten?
- Hebt u via het frontpanel een langere droogtijd (**Extended**) ingesteld? Probeer het probleem op te lossen door de droogtijd op **Optimaal** in te stellen.

Communicatieproblemen tussen de computer en de printer

Dit kan onder andere de volgende symptomen hebben:


- De melding **Bezig met ontvangen** verschijnt niet op het frontpanel wanneer u een afbeelding naar de printer hebt verzonden.
- Op de computer verschijnt een foutmelding wanneer u probeert af te drukken.
- De computer of printer loopt vast (blijft inactief) terwijl communicatie plaatsvindt.
- De afgedrukte uitvoer bevat willekeurige of onverklaarbare fouten (onjuist geplaatste lijnen, gedeeltelijk afgedrukte tekeningen, enzovoort).

Zo lost u communicatieproblemen op:

- Controleer of de juiste printer is geselecteerd in de software, zie [Afdrukken op pagina 64](#).
- Controleer of de printer correct werkt wanneer u afdrukt vanuit andere toepassingen.
- Het ontvangen, verwerken en afdrukken van heel grote bestanden kan lang duren.
- Als de printer op de computer is aangesloten via andere tussenapparaten, zoals switchboxes, bufferboxes, kabeladapters, kabelconvertoren, enz., probeer dan de printer rechtstreeks op de computer aan te sluiten.
- Probeer het probleem op te lossen door een andere interfacekabel te gebruiken.
- Controleer of u de juiste instelling voor de grafische taal gebruikt, zie [De grafische taalinstelling wijzigen op pagina 25](#).
- Als de printer met een netwerk is verbonden, controleer dan of uw printer een statisch IP-adres heeft. Als de printer DHCP gebruikt, dan kan het IP-adres veranderen telkens wanneer de printer wordt ingeschakeld, in welk geval het apparaat wellicht niet door het stuurprogramma gevonden kan worden.

Geen toegang tot geïntegreerde webserver

Lees [Geïntegreerde webserver op pagina 17](#) als u dat nog niet hebt gedaan.

Tik op het front panel op  en daarna op **Beveiliging > Geïntegreerde webserver**.

Als u een proxyserver gebruikt, probeer dan de webserver rechtstreeks te benaderen:

- Als u Internet Explorer 6 voor Windows gebruikt, dan gaat u naar **Hulpmiddelen > Internetopties > Verbindingen > LAN-instellingen** en schakelt u het selectievakje **Proxyserver niet gebruiken voor lokale adressen** in. Voor meer nauwkeurige controle kunt u ook op de knop **Geavanceerd** klikken en het IP-adres van de printer toevoegen aan de lijst van uitzonderingen waarvoor de proxyserver niet wordt gebruikt.
- Ga in Safari voor macOS naar **Safari > Voorkeuren > Geavanceerd** en klik vervolgens op **Proxy's: knop Wijzig instellingen**. Voeg het IP-adres van de printer of de domeinnaam toe aan de lijst met uitzonderingen waarvoor de proxyserver niet wordt gebruikt in het veld **Proxy-instellingen overslaan voor deze hosts en domeinen**.

Als u nog steeds geen verbinding kunt maken, schakel dan de printer uit en opnieuw in met de aan/uit-knop op het front panel.

Kan geen verbinding maken met internet

Als uw printer problemen heeft om verbinding te maken met internet, kan deze de wizard Connectiviteit automatisch starten.

De wizard Connectiviteit voert een reeks tests automatisch uit.

Als een test mislukt, beschrijft de printer het probleem en adviseert deze hoe u het kunt oplossen. U kunt instellingen wijzigen en de test opnieuw uitvoeren, tenzij de instellingen zijn beveiligd.


Webservice-problemen

Bezoek HP Connected voor problemen met HP ePrint: <http://www.hpconnected.com>.


Automatische controle bestandssysteem

Als u de printer inschakelt, ziet u mogelijk een bericht op het front panel: **Controle bestandssysteem**.

Er vindt een bestandssysteemcontrole plaats. Dit kan zo'n 40 minuten duren. Wacht totdat deze afroondt.

 **VOORZICHTIG:** Als u de printer aanzet voordat de bestandssysteemcontrole is afgerond, kan het bestandssysteem ernstig beschadigd raken waardoor de harde schijf van de printer onbruikbaar wordt. Als u de printer uitschakelt, wordt de controle van het bestandssysteem opnieuw gestart wanneer u de printer weer inschakelt.

Elke 90 dagen wordt een bestandssysteemcontrole uitgevoerd om de integriteit van het bestandssysteem van de harde schijf te behouden.

 **OPMERKING:** Wanneer de printer weer is ingeschakeld, duurt het initialiseren en controleren van de printkoppen ongeveer drie minuten. Dit kan echter maximaal 40 minuten duren in sommige omstandigheden, bijvoorbeeld wanneer de printer een lange tijd niet is gebruikt en er meer tijd is om de printkoppen voor te bereiden.


Meldingen

De printer kan twee soorten meldingen weergeven:

- **Fouten:** geven hoofdzakelijk aan dat de printer niet op de normale manier kan werken. In het printerstuurprogramma kunnen fouten u ook waarschuwen voor omstandigheden die een afdruk onbruikbaar kunnen maken, zoals afsnijdingen, ook als er wel kan worden afgedrukt.
- **Waarschuwingen:** geven aan dat er aandacht nodig is voor een aanpassing, zoals kalibratie, of dat er sprake is van een situatie waarin niet kan worden afgedrukt zoals preventief onderhoud of gebrek aan inkt.

Er zijn vier verschillende meldingsindicaties in het systeem van de printer.

- **Frontpaneldisplay:** op het frontpanel wordt alleen de meest relevante waarschuwing getoond. Een waarschuwing verdwijnt na een time-out. Er zijn permanente meldingen zoals wanneer een inktcartridge bijna leeg is, die opnieuw verschijnen wanneer de printer niet actief is en er geen ernstigere meldingen zijn.

 **TIP:** Op het front panel kunt u de meldingen voor papier dat niet overeenkomt configureren (zie [Papierconflict oplossen op pagina 89](#)).

- **Geïntegreerde webserver:** rechtsboven op het scherm van de geïntegreerde webserver wordt de printerstatus getoond. Als er een melding in de printer is, wordt hier de meldingstekst getoond.
- **Driver:** de driver waarschuwt met betrekking tot instellingen in de taakconfiguratie waardoor een probleem kan ontstaan in de uitvoer. Als de printer niet gereed is voor afdrukken, wordt hier een waarschuwing getoond.
- **HP DesignJet Utility:** om waarschuwingen te zien, gaat u naar het tabblad **Overzicht** en bekijkt de lijst **Items die aandacht vereisen** aan de rechterzijde.

Meldingen worden standaard alleen weergegeven als u aan het afdrukken bent. Indien meldingen zijn ingeschakeld en er een probleem is waardoor een taak niet kan worden uitgevoerd, dan ziet u een pop-upvenster waarin de reden voor het probleem wordt uitgelegd. Volg de aanwijzingen om het gewenste resultaat te bereiken.

18 Foutmeldingen op het frontpanel

De printer kan in sommige gevallen een systeemfout weergeven, bestaande uit een numerieke code van 12 cijfers, gevolgd door de aanbevolen actie die u moet ondernemen.

In de meeste gevallen wordt u gevraagd om de printer te herstarten, omdat deze bij het opstarten het probleem beter kan diagnosticeren en het mogelijk automatisch kan oplossen. Als het probleem zich blijft voordoen na opnieuw starten, moet u contact opnemen met HP Support en de numerieke code van de foutmelding bij de hand houden. Zie [Neem contact op met HP Support op pagina 205](#).

Als de foutmelding enkele aanbevolen acties bevat, volgt u dan de instructies van de printer.

Logboek systeemfouten

De printer slaat een logbestand van de systeemfouten op die u op de volgende manier kunt openen.

Met een USB-flashstation

1. Gebruik een standaard USB-flashstation, geformatteerd als FAT32.
2. Maak een leeg bestand op het USB-flashstation (klik met rechts, **Nieuw** > **Tekstdocument**) en geef het de naam `pdipu_enable.log`.
3. Wanneer een foutmelding wordt weergegeven op het frontpanel, plaatst u het USB-flashstation in de Hi-Speed USB-hostpoort aan de voorkant van de printer. Het logbestand wordt automatisch gekopieerd naar het station. U kunt het USB-flashstation verwijderen wanneer dit op het frontpanel wordt aangegeven.
4. Neem contact op met uw ondersteuningsvertegenwoordiger (zie [Neem contact op met HP Support op pagina 205](#)) om het gemaakte bestand op het USB-flashstation te delen.

Via de geïntegreerde webserver

1. Ga in uw webbrowser naar **https://IP-adres printer/hp/device/support/serviceSupport**.
2. Klik op de knop **Downloaden** om het diagnosepakket te ontvangen.
3. Sla het pakket op uw computer op en neem contact op met uw ondersteuningsvertegenwoordiger (zie [Neem contact op met HP Support op pagina 205](#)).

19 HP Klantenondersteuning

- [Inleiding](#)
- [HP Professional Services](#)
- [Reparatie door klant](#)
- [Neem contact op met HP Support](#)

Inleiding

HP Customer Care biedt bekroonde ondersteuning zodat u optimaal kunt gebruikmaken van uw HP DesignJet. Hiervoor heeft HP Customer Care uitgebreide, bewezen ervaring op het gebied van ondersteuning en worden nieuwe technologieën toegepast om de klant unieke eind-tot-eindondersteuning te bieden. De geboden services zijn onder andere installatie en configuratie, hulpprogramma's voor probleemoplossing, garantie-uitbreidingen, reparatie- en vervangingservices, ondersteuning via telefoon en het web, software-updates en zelfonderhoudsservices. Zie voor meer informatie over HP Customer Care [Neem contact op met HP Support op pagina 205](#).

Voor registratie van uw garantie gaat u naar <http://register.hp.com/>.

HP Professional Services

HP Support Center

Voor toegang tot een wereld van gespecialiseerde services en bronnen die zorgen dat uw HP DesignJet-printers en -oplossingen altijd de beste prestaties bieden.

Sluit u aan bij de HP community van het HP Support Center, uw afdrukcommunity voor groot formaat. U krijgt dan dag en nacht toegang tot:

- Multimedialessen
- Stapsgewijze uitleggidsen
- Downloads: de laatste printerfirmware, drivers, software, papierinstellingen, etc.
- Technische ondersteuning: online probleemoplossing, contactgegevens klantenservice en meer
- Werkstromen en gedetailleerd advies voor het voltooien van verschillende afdruktaken van bepaalde softwaretoepassingen
- Forums voor rechtstreeks contact met de experts, zowel van HP als uw collega's
- On-line garantiecontrole voor extra zekerheid
- Laatste productinformatie: printers, toebehoren, accessoires, software, etc.
- Supplies Center voor alles wat u moet weten over inkt en papier

U kunt het HP Support Center vinden op <http://www.hp.com/go/Z6/support> voor Z6-printers, of <http://www.hp.com/go/Z9/support> voor Z9⁺-printers

U bepaalt welke informatie u nodig hebt: stem uw registratie af op de producten die u hebt aangeschaft en op uw type bedrijfsactiviteiten.

Printersoftware downloaden

Installeer de printersoftware via <http://www.hp.com/go/Z6/drivers> (als u een Z6 hebt) of <http://www.hp.com/go/Z9/drivers> (als u een Z9⁺ hebt). Volg de instructies voor de software-installatie.

HP Care Packs en garantie-uitbreidingen

Met HP Care Packs en garantieuitbreidingen kunt u de garantie van de printer verlengen tot na de standaardperiode.

Ze bieden ondersteuning op afstand. Service ter plaatse wordt ook geboden wanneer nodig, met twee alternatieve opties voor responstijden:

- Volgende werkdag
- Dezelfde werkdag binnen vier uur (mogelijk niet in alle landen beschikbaar)

Door de HP Installation-service wordt de printer voor u uitgepakt, geïnstalleerd en aangesloten.

Meer informatie over HP Care Packs is beschikbaar op <http://cpc.ext.hp.com/portal/site/cpc>.

Reparatie door klant

Het Customer Self Repair-programma van HP biedt onze klanten de snelste service onder garantie of een contract. Hiermee kan HP vervangende onderdelen direct naar u (de eindgebruiker) verzenden, zodat u ze kunt vervangen. Met dit programma kunt u onderdelen vervangen op het moment dat u daar tijd voor hebt.

Eenvoudig, gemakkelijk te gebruiken

- Een HP Support Specialist voert een diagnose uit en bepaalt of een vervangend onderdeel nodig is voor een defecte hardwarecomponent.
- Vervangende onderdelen worden per expres verzonden. De meeste onderdelen die op voorraad zijn, worden dezelfde dag nog door uw contactpersoon bij HP verzonden.
- Beschikbaar voor de meeste HP-producten waarvoor momenteel garanties of contracten lopen.
- Beschikbaar in de meeste landen.

Raadpleeg voor meer informatie over Customer Self Repair, zie <http://www.hp.com/go/selfrepair>.

Neem contact op met HP Support

HP Support is telefonisch bereikbaar. Doe het volgende voordat u belt:

- Raadpleeg de probleemoplossingssuggesties in dit document.
- Raadpleeg de relevante documentatie van het stuurprogramma.
- Raadpleeg de documentatie bij softwarestuurprogramma's en RIP's van andere leveranciers als u deze hebt geïnstalleerd.
- Als u HP Support belt, zorgt u dat u de volgende gegevens bij de hand hebt om ons in staat te stellen uw vragen sneller te kunnen beantwoorden:
 - het product dat u gebruikt (het productnummer en het serienummer op het etiket aan de achterkant van het product)
 - Noteer een eventuele foutcode die op het frontpaneel wordt weergegeven, zie [Foutmeldingen op het frontpaneel op pagina 202](#)
 - De computer die u gebruikt
 - Eventuele speciale apparatuur of software die u gebruikt (zoals spoolers, netwerken, switchboxes, modems of speciale softwarestuurprogramma's)
 - De interface-soort die u voor het product gebruikt (USB of netwerk)
 - De naam van de software en de driver en het versienummer dat u momenteel gebruikt
 - De printerservice-informatie die u via de geïntegreerde webserver kunt verkrijgen. Voer in een webbrowser het IP-adres van uw printer in om toegang te krijgen tot de geïntegreerde webserver. Klik

vervolgens op **Ondersteuning** > **Service-ondersteuning** > **Service-informatie** > **Weergeven**. Wanneer u informatie per e-mail moet opsturen, kunt u de pagina als bestand downloaden vanuit uw internetbrowser en het bestand later verzenden.



OPMERKING: Nadat u hebt geklikt op **Weergeven**, kan uw browser voorkomen dat het pop-upvenster wordt geopend. In dit geval moet u de browseroptie zoeken waarmee het venster kan worden geopend.

U kunt vanuit uw browser de pagina ook rechtstreeks versturen: klik op **Bestand** > **Verzenden** > **Pagina per e-mail**.

Telefoonnummer

Het telefoonnummer van HP Support vindt u op het internet: zie http://welcome.hp.com/country/us/en/wwcontact_us.html.

20 Printerspecificaties

- [Functionele specificaties](#)
- [Fysieke specificaties](#)
- [Geheugenspecificaties](#)
- [Voedingsspecificaties](#)
- [Milieuspecificaties](#)
- [Milieuspecificaties](#)
- [Akoestische specificaties](#)

Functionele specificaties

Inktbenodigdheden van HP

Printkoppen	Universele printkoppen die in een van de beschikbare sleuven kunnen worden geplaatst. Nadat ze in een bepaalde sleuf zijn geïnitieerd, kunnen ze niet naar een andere worden verplaatst.
inktcartridges	Inkpatronen met 300 ml inkt: matzwart, fotozwart, cyaan, magenta, geel, chromatisch rood, chromatisch groen (alleen Z9*), chromatisch blauw (alleen Z9*), grijs (alleen Z9*), glansverbeteraar (alleen Z9*)

Papierformaten

	Minimaal	Maximaal
Rollbreedte	279 mm	610 mm (24-inch printer) 1118 mm (44-inch printer)
Rollengte		91 m
Roldiameter		135 mm
Gewicht rol		11,9 kg
Velbreedte	210 mm	610 mm (24-inch printer) 1118 mm (44-inch printer)
Vellengte	279 mm	1676 mm
Papierdikte		0,8 mm
Gewicht papier	80 g/m ²	500 g/m ²

Afdrukresolutie

Afdrukkwaliteit	Maximale details	Zelfklevend materiaal, banner, achtergrondverlichting, glanzend papier		Met coating, bond, film, technisch	
		Renderingsresolutie (ppi)	Afdrukresolutie (dpi)	Renderingsresolutie (ppi)	Afdrukresolutie (dpi)
Best	Aan	1200 × 1200	2400 × 1200	600 × 600	1200 × 1200
	Uit	600 × 600	1200 × 1200		
Normaal	Aan/uit	600 × 600	1200 × 1200	600 × 600	1200 × 1200
Snel	Aan/uit	–	–	600 × 600	1200 × 1200
Economode	Aan/uit	–	–	300 × 300	600 × 1200

Marges

Boven-, rechter en linker marges	5 mm
Ondermarge (onderrand)	5 mm (rol) 17 mm (vel)

Mechanische nauwkeurigheid

±0,1% van de opgegeven vectorlengte of ±0,2 mm (de grootste waarde geldt) bij 23°C, 50-60% relatieve vochtigheid, op E/A0-afdruk materiaal in de modus Best of Normal met rol HP Matte Film.

Ondersteuning voor grafische talen

HP DesignJet	Talen
Z6 en Z9*	HP-PCL3GUI, HP-GL/2, CALS G4, TIFF, JPEG, Adobe PDF 1.7 ext. 3 en Adobe PostScript 3

Fysieke specificaties

	Z6 24-inch	Z6 44-inch	Z6dr 44-inch	Z9* 24-inch	Z9* 44-inch	Z9*dr 44-inch
Gewicht	66 kg	86 kg	96 kg	72 kg	94 kg	98 kg
Breedte	1293 mm	1802 mm		1293 mm	1802 mm	
Diepte	695 mm					
Hoogte	998 mm					

De lengte is gemeten zonder de bovenste as; wandtussenschotten omhoog; inktklep geopend; rolkleppen en mand gesloten.

Geheugenspecificaties

Virtueel geheugen	128 GB
Vaste schijf	500 GB

Voedingsspecificaties

Ingangsspanning	100-240 V ±10%, zelfinstellend
Frequentie	50/60 Hz
Maximum spanning	2 A
Voeding	100 W

Milieuspecificaties

Dit product voldoet aan de WEEE-richtlijn 2012/19/EU en de RoHS-richtlijn 2011/65/EU. Raadpleeg voor de ENERGY STAR- en EPEAT-registratiestatus van uw product <http://www.hp.com/go/ecolabels>.

Milieuspecificaties

Gebruikstemperatuur	5 tot 40°C
---------------------	------------

Aanbevolen bedrijfstemperatuur	15 tot 35°C, afhankelijk van papiersoort
Opslagtemperatuur	-25 tot 55°C
Aanbevolen luchtvochtigheid, in bedrijf	20 tot 80% relatieve luchtvochtigheid (afhankelijk van het mediatype)
Opslagvochtigheid	0 tot 95% RV

Akoestische specificaties

Akoestische specificaties voor de printer (vastgesteld conform ISO 9296).

	Z6/Z9*	Z6dr/Z9*dr
Geluidsdruk, stand-by	35 dB (A)	35 dB (A)
Geluidsvermogen, stand-by	≤ 5,3 B (A)	≤ 5,3 B (A)
Geluidsdruk, in werking	42 dB (A)	45 dB (A)
Geluidsvermogen, in werking	≤ 6,0 B (A)	≤ 6,3 B (A)

Woordenlijst

AirPrint

Een technologie die wordt gebruikt door iPod, iPhone, iPad en macOS, waardoor direct afdrukken op een printer op hetzelfde netwerk mogelijk is zonder dat een specifieke printerdriver nodig is.

AppleTalk

Een serie protocollen die Apple Computer in 1984 ontwikkelde voor computernetwerken. Apple beveelt in plaats daarvan nu TCP/IP- en Bonjour-netwerken aan. Producten van HP DesignJet ondersteunen AppleTalk niet meer.

As

Een staaf die een rol van een substraat ondersteunt wanneer deze voor het afdrukken wordt gebruikt.

Bonjour

De handelsnaam van Apple Computer voor de implementatie van het IETF Zeroconf-specificatieframework. Dit is de computernetwerktechnologie die werd gebruikt in Apple's macOS vanaf versie 10.2. Dit wordt gebruikt om services te vinden die beschikbaar zijn op een LAN (local area network). Dit werd oorspronkelijk Rendezvous genoemd.

ESD

Elektrostatische ontlading Statische elektriciteit komt in het dagelijks leven vaak voor. Dat is de schok die u soms voelt als u het autoportier, de deurklink of kleding aanraakt. Hoewel gecontroleerde statische elektriciteit voor verschillende doeleinden kan worden toegepast, vormt niet-gecontroleerde statische elektriciteit een gevaar voor de elektronische producten. Neem om schade te voorkomen enkele veiligheidsmaatregelen in acht wanneer u de printer instelt of werkt met apparaten die gevoelig zijn voor ESD. Schade door ESD kan de levensduur van het apparaat verkorten. Een manier om ongecontroleerde ontladingen te minimaliseren en schade te verhinderen is door een zichtbaar, geaard deel van de printer aan te raken (meestal een metalen onderdeel) voordat u begint te werken met apparatuur die gevoelig is voor ESD (zoals printkoppen en inktcartridges). Als u bovendien de aanmaak van elektrostatische lading in uw lichaam wilt beperken, moet u bij voorkeur niet werken in een ruimte met tapijt en zo min mogelijk bewegen als u werkt met ESD-gevoelige apparatuur. Werk ook niet in omgevingen met een lage luchtvochtigheid.

Ethernet

Een populaire netwerktechnologie voor LAN's.

Firmware

Software die de functionaliteit van uw printer regelt en die semi-permanent in de printer is opgeslagen (kan worden bijgewerkt).

Gigabit Ethernet

Een Ethernet-netwerk dat in staat is gegevens te verplaatsen met een snelheid van 1.000.000.000.000.000 bits/seconde. Gigabit Ethernet-interfaces kunnen lagere snelheden bewerkstelligen wanneer dat nodig is voor compatibiliteit met oudere ethernet-apparaten.

HP-GL/2

HP Graphics-taal 2: een taal die is ontworpen door HP om vectorafbeeldingen te beschrijven.

HP RTL

HP Raster Transfer-taal: een taal die is ontworpen door HP om rasterafbeeldingen (bitmaps) te beschrijven.

I/O

Invoer/Uitvoer: deze term beschrijft het doorgeven van gegevens van het ene naar het andere apparaat.

ICC

Het International Color Consortium, een groep bedrijven die een gemeenschappelijke standaard voor kleurprofielen zijn overeengekomen.

Inktcartridge

Een verwijderbaar printeronderdeel waarin een bepaalde inktkleur is opgeslagen die wordt doorgegeven naar de printkop.

IP-adres

Is hoogstwaarschijnlijk een IPv4-adres of misschien een IPv6-adres.

IPSec

Een verfijnd mechanisme voor netwerkbeveiliging dat werkt door middel van verificatie en codering van IP-pakketten die tussen knooppunten van het netwerk heen en weer worden gestuurd. Elk netwerkknooppunt (computer of toestel) heeft een IPSec-configuratie. Voor toepassingen is het meestal niet duidelijk of er wel of niet IPSec wordt gebruikt.

IPv4-adres

Een unieke identificatie voor een specifiek knooppunt in een IPv4-netwerk. Een IPv4-adres bestaat uit vier getallen die van elkaar worden gescheiden door punten. De meeste netwerken op de wereld gebruiken IPv4-adressen.

IPv6-adres

Een unieke identificatie voor een specifiek knooppunt in een IPv6-netwerk. Een IPv6-adres bestaat uit maximaal 8 groepen hexadecimale cijfers die worden gescheiden door dubbele punten. Elke groep bevat maximaal 4 hexadecimale cijfers. Er zijn maar een paar netwerken op de wereld die IPv6-adressen gebruiken.

Jetdirect

De merknaam van HP voor de reeks van printservers waarmee een printer rechtstreeks op een lokaal netwerk kan worden aangesloten.

Kleurconsistentie

De mogelijkheid om met een bepaalde afdruktaak dezelfde kleuren af te drukken op alle exemplaren en printers.

Kleurmodel

Een systeem waarin kleuren worden aangegeven met getallen, zoals RGB of CMYK.

Kleurruimte

Een kleurmodel waarin elke kleur wordt aangegeven met een bepaalde set getallen. Voor verschillende kleurruimten kan hetzelfde kleurmodel worden gebruikt: zo wordt bijvoorbeeld voor monitors het RGB-kleurmodel gebruikt, maar heeft elke monitor een andere kleurruimte omdat een bepaalde set RGB-getallen resulteert in verschillende kleuren op verschillende monitors.

LED

lichtuitstralende diode: een halfgeleidend component dat bij elektrische activering licht uitzendt.

MAC-adres

MAC-adres (Media Access Control): een unieke id die wordt gebruikt om afzonderlijke apparaten op het netwerk te identificeren. De id staat lager in rang dan de IP-adressen. Een toestel mag dus zowel een MAC-adres als een IP-adres hebben.

Nauwkeurigheid van kleuren

De mogelijkheid kleuren af te drukken die zo veel mogelijk lijken op de originele afbeelding, waarbij rekening moet worden gehouden met het feit dat alle apparaten een beperkt kleurbereik hebben en fysiek niet altijd in staat zijn bepaalde kleuren precies na te bootsen.

Netwerk

Een netwerk is een serie verbindingen die gegevens doorgeven tussen computers en apparaten. Alle apparaten in hetzelfde netwerk zijn in staat met elkaar te communiceren. Hierdoor kunnen gegevens worden overgedragen tussen computers en apparaten en kunnen printers gedeeld worden tussen vele computers.

Papier

Dun, vlak materiaal waarop wordt afgedrukt. wordt meestal gemaakt van vezels die tot pulp zijn verwerkt, en zijn gedroogd en samengeperst.

Plaat

Het platte vlak in de printer waarover het substraat gaat tijdens het afdrukken.

Printerstuurprogramma

Software die een afdruktaak in een algemene indeling omzet in gegevens die bruikbaar zijn voor een specifieke printer.

Printkop

Een verwisselbaar printeronderdeel dat inkt van een of meer kleuren opneemt van de bijbehorende inktcartridges en dit op het substraat afzet door een groep spuitstukken. In uw printer drukt elk printkop twee verschillende kleuren af.

Snijder

Een printercomponent dat heen en weer over de plaat schuift om het substraat te snijden.

Spectrum

Het kleurbereik en dichtheidswaarden die op een uitvoerapparaat kunnen worden gereproduceerd, zoals een printer of monitor.

Spuitstuk

Een van de vele kleine gaatjes in een printkop waardoor inkt op het papier wordt afgezet.

TCP/IP

Transmission Control Protocol/Internet Protocol: de communicatieprotocollen waarop internet is gebaseerd.

USB

Universal Serial Bus: een standaard-serial bus die is ontworpen om apparaten met computers te verbinden.

USB-hostpoort

Een rechthoekige USB-aansluiting die u bijvoorbeeld aantreft op computers. Een printer kan USB-apparaten besturen die met zo'n aansluiting zijn verbonden. Uw printer heeft twee USB-hostpoorten, die worden gebruikt voor het besturen van accessoires en USB-flashstations.

Verticale trimmer

Een onderdeel van de printer dat het papier in de richting van de papierdoorvoer (Y-as) afsnijdt. Wordt alleen gebruikt bij HP DesignJets Z6dr en Z9*dr.

Index

Symbolen en getallen

's nachts afdrukken 79

A

accessoires
bestellen 155
account-id
vereisen 24
achteraanzicht 8, 9
Acrobat, afdrukken 108
Acrobat, meerdere pagina's
afdrukken 109
Acrobat Pro, afdrukken 113
Acrobat Reader, afdrukken 111
acties taakwachtrij 87
afdrukken 64
afdrukken met veegvlekken 176
afdrukken vanaf
USB-flashstation 65
Afdrukken vanaf een mobiel
apparaat 81
afdrukken vanuit
printerstuurprogramma 66
afdrukken via e-mail 83
configureren 22
inschakelen 22
afdrukkwaliteit
selecteren 67
afdrukresolutie 208
afdruktaak
nesten 76
afdrukvoorbeeld 73
Afdrukvoorbeeld weergeven 73
afdrukvoorkeuren
standaard 90
afgesneden aan onderkant 181
afgesneden afbeelding 181
akoestische specificaties 210
as 155
rol laden 29
AutoCAD, afdrukken 116
AutoCAD, presentatie afdrukken 119

B

bandingproblemen 171
beelddiagnoseafdruk 185
belangrijkste printeronderdelen 7
bestanden veilig verwijderen 149
bestand verwijderen, veilig 149
bestellen
accessoires 155
inktpatronen 151
papier 151
printkop 151
beveiliging 23
netwerkinstellingen 58
bijsnijdlijnen 75

C

communicatiepoorten 10
computercommunicatie
problemen met printer-/
computercommunicatie 62,
199
concept afdrukken 73
controle bestandssysteem 200
Customer Care 204

D

demo-afdrukken 18
de plaat reinigen 177
de printer opslaan 146
de printer reinigen 146
de printer verbinden
algemeen 18
de printer verplaatsen 146
de wachtrij onderbreken 87
dimstand 14
drivers 24
drivervoorkeuren 25
droogtijd
wijzigen 43
druppeldetector van de printkop
reinen 192

E

een afdruk opnieuw schalen 71
een afdruk schalen 71
een papiersoort beschermen 79

F

firewallstatus 59
firmware-update 147
handmatige configuratie 23
foutmeldingen
frontpaneel 202
logbestand 202
front panel 13
taakwachtrij 86
taal 15
toegankelijkheid 26
frontpaneloctie
papier verwijderen 34
Front panel start niet 198
functionele specificaties 208
fysieke specificaties 209

G

garantie-uitbreidingen 204
geheugenspecificaties 209
Geïntegreerde webserver 17
gebruik per taak 131
gebruiksstatistieken 128
geen toegang tot 62, 199
kostentoewijzing 132
taakwachtrij 92
toegankelijkheid 26
gekraste afdrukken 176
getrapte lijnen 183
gevoelig-papiermodus 38
glansverbeteraar 155
grafische talen 209
grijstinten 102

H

harde schijf wissen 149
HP Care Packs 204

- HP DesignJet Utility
 - toegang 16
 - HP ePrint
 - configureren 22
 - inschakelen 22
 - HP Klantenondersteuning 204
 - HP Print Preview 17
 - HP Smart-app 83
 - HP Support 205
 - HP Support Center 204
 - Hulpprogramma van HP
 - geen toegang tot 62
 - toegang 16
- I**
- in de wacht voor papier 162
 - inschakelen/uitschakelen 162
 - inkt
 - gebruik 131
 - zuinig gebruik van 78
 - inktc cartridge
 - invoegen 137
 - kan niet plaatsen 190
 - onderhoud 146
 - over 135
 - specificatie 208
 - status 135
 - statusberichten 190
 - verwijderen 135
 - inktpatroon
 - bestellen 151
 - Instellingen DHCP 57
 - Instellingen DNS 57
 - Internetverbinding
 - probleemoplossing 200
 - IP-adres 57
 - IPv6-instellingen 58
- J**
- juistheid van lijnlengte 185
- K**
- kalibratie
 - kleur 96
 - kenmerken van de printer 2
 - kernadapter 155
 - kleur
 - CMYK 96
 - kalibratie 96
 - onnauwkeurig 179
 - profiel 96
 - RGB 96
 - ruimten 105
 - voordelen 96
 - kleurbeheer
 - opties 101
 - proces 96
 - vanaf het frontpaneel 105
 - van printer drivers 101
 - kleurprofilering 98
 - korreligheid 175
 - kostentoe wijzing 132
 - kwaliteit, hoog 74
- L**
- labels, waarschuwing 6
 - langzaam afdrukken 199
 - lijndikte 182
- M**
- mand
 - uitvoerproblemen 166
 - marges 70
 - specificatie 208
 - mechanische nauwkeurigheid 209
 - meerrollenprinter 52
 - meldingen
 - fouten 200
 - waarschuwingen 200
 - Microsoft Office, afdrukken 122
 - milieuspecificaties 209
 - modules ontbreken (trimmer) 170
- N**
- nesten 76
 - in de EWS 78
 - in- en uitschakelen 77
 - netwerken
 - beveiligingsinstellingen 58
 - protocollen 57
 - verbindingssnelheid 59
- O**
- onbeheerd afdrukken 79
 - onderdelen van printer 7
 - onderhoudspakketten 148
 - ondersteunende diensten
 - garantie-uitbreidingen 204
 - HP Care Packs 204
 - HP Klantenondersteuning 204
 - HP Support 205
 - HP Support Center 204
 - printersoftware 204
 - onjuist uitgelijnde kleuren 183
 - optie front panel
 - account-id 24
 - afdrukken en beheer 63
 - afdrukkwaliteit 68
 - Automatisch uitschakelen vanwege inactiviteit 16
 - beschermde papiersoorten 79
 - CMYK-bronprofiel 106
 - diagnostische afbeelding
 - afdrukken 185
 - droogtijd 43
 - economodus inschakelen 74
 - eenheidselectie 16
 - firmware-update 16
 - formaat wijzigen 72
 - Geïntegreerde webserver 62, 199
 - grafische taal selecteren 25
 - grijstinten 106
 - horizontale snijder 43
 - I/O-time-out 181
 - informatie printkoppen 138
 - inktpatronen vervangen 136
 - Kalibratie opnieuw instellen 172
 - kleur 106
 - kleurkalibratie 97
 - luidsprekervolume 15
 - marges 70
 - maximale details inschakelen 74
 - nestopties 78
 - PANTONE-emulatie 106
 - papierdoorvoer aanpassen 172
 - papierdoorvoer en snijden 42
 - papierdoorvoer kalibreren 172
 - papierformaat 68
 - papierinvoer verminderen bij strak afsnijden 76
 - papier verplaatsen 42
 - printkoppen reinigen 191
 - printkoppen uitlijnen 195
 - printkoppen vervangen 139
 - rendering intent 106
 - RGB-bronprofiel 106
 - samenvoegen inschakelen 73
 - schermhelderheid 15
 - Slaapstand printer 16
 - snijlijnen inschakelen 75
 - strak afsnijden aan einde taak 75
 - taal 15
 - verticale trimmer 44
 - Zwartpuntcompensatie 106
 - opties front panel
 - fabrieksinstellingen herstellen 16
 - opties datum en tijd 15
 - opwikkelspoel 51
 - taal 16
 - opties taakwachtrij 90

- opwikkelspoel 44, 155
 - bevestigen 44
 - verwijderen 51
- overlappende lijnen 72
- P**
- PANTONE-emulatie 102
- papier
 - aanmaak van voorinstelling 40
 - afdrukken op geladen papier 71, 161
 - beweging 41
 - blijft achter in printer 166
 - doorvoer 42
 - formaat 68
 - formaten (max en min) 208
 - foutberichten bij laden 159
 - gebruik 131
 - gedrukt op verkeerd papier 161
 - informatie weergeven 38, 41
 - invoeren en snijden 42
 - laden lukt niet 158
 - niet goed snijden 167
 - niet nauwkeurig snijden 169
 - niet vlak 176
 - onderhoud 43
 - onjuist bericht dat papier op is 166
 - papierdoorvoer kalibreren 171
 - papier niet in stuurprogramma 160
 - rol los op as 171
 - selecteer het type 71
 - snijden na afdrukken 167
 - snijdt niet 167
 - storing 163
 - storing door afgesneden strook 166
 - uitvoerproblemen in de mand 166
 - voorinstellingen 39
 - voorinstellingen downloaden 39
 - zuinig gebruik van 75
- papierconflict 89
- papierformaat 68
- papier laden
 - algemeen advies 29
 - gevoelig papier 38
 - laden lukt niet 158
 - papier niet in stuurprogramma 160
 - rol in printer 32
 - rol kan niet worden geladen 158
 - rol op een as 29
 - vel 35
 - vel kan niet worden geladen 159
- papier niet in stuurprogramma 160
- papier plaatsen lukt niet 158
- papiersorten 151
 - beschermen 79
- papier verwijderen
 - rol 34
 - vel 37
- papiervoorinstelling aanmaken 40
- papiervoorinstelling importeren 39
- Photoshop, afdrukken 116
- Photoshop, presentatie afdrukken 121
- plaat reinigen 177
- Poorten 10
- printer drukt niet af 198
- Printerservices
 - configureren 21
- printersoftware
 - macOS installatie 20
 - macOS verwijderen 21
 - Windows-installatie 19
 - Windows-installatie verwijderen 20
- printersoftware, downloaden 204
- printer start niet 198
- printerstatus 146
- printkop
 - bestellen 151
 - glansverbeteraar niet gevonden 190
 - invoegen 141
 - kan niet plaatsen 190
 - over 138
 - reinigen; zuiveren 191
 - specificatie 208
 - status 138
 - statusberichten 196
 - uitlijnen 194
 - vervangen, opnieuw installeren 190
 - verwijderen 139
- printkopreiniger
 - specificatie 208
- problemen met afbeelding
 - afgesneden aan onderkant 181
 - afgesneden afbeelding 181
 - geen uniforme glans 180
 - objecten ontbreken 182
- problemen met afdrukkwaliteit
 - afgeven van zwarte inkt 178
 - algemeen 174
 - getrapte lijnen 183
 - horizontale strepen 174
 - inktvlakken 177
 - korreligheid 175
 - krassen 176
 - lijndikte 182
 - onderbroken lijnen 184
 - onderzijde van afdruk 179
 - onjuiste lengte van lijnen 185
 - onjuist uitgelijnde kleuren 183
 - papier niet vlak 176
 - randen donkerder dan verwacht 178
 - randen getrapd of niet scherp 178
 - streepvorming 174
 - Strepen als watermerken 175
 - veegvlakken 176
 - verticale lijnen van andere kleuren 179
 - wazige lijnen 184
 - witte plekken 179
- problemen met het netwerk
 - oplossen 60
- problemen met plaatsen van papier 158
- protocollen, netwerk 57
- Proxyserverinstellingen 58
- R**
- Reparatie door klant 205
- rolbeleid 88
- rol papier
 - laden op as 29
 - plaatsen 32
 - verwijderen 34
- S**
- schijf wissen 149
- slaapstand 15
- snijder, horizontaal
 - aan/uit 43
- software, downloaden 204
- software-update 148
- specificaties
 - afdrukresolutie 208
 - akoestische 210
 - functioneel 208
 - fysieke 209
 - geheugen 209
 - grafische talen 209
 - inktbenodigdheden 208
 - marges 208
 - mechanische nauwkeurigheid 209

- milieu 209
- papierformaat 208
- vaste schijf 209
- voeding 209
- specificatie vaste schijf 209
- statistieken
 - gebruik 128
 - gebruik per taak 131
 - inktpapier 135
 - kostentoewijzing 132
- status van de IPSEC 59

T

- taak, wanneer af te drukken 88
- taakdetails 88
- taak opnieuw afdrukken 88
- taakverwijdering 90
- taakwachtrij
 - front panel 86
 - Geïntegreerde webserver 92
- taal 15
- TCP/IP-instellingen 57
- telefoonnummer 206
- telgegevens 128
- toegangsbeheer 23
- trimmer, verticaal
 - aan/uit 44
 - inktvlekken op afvalpapier 171
 - modules ontbreken 170
- twee rollen 52

U

- uitvoerconflict 90
- uniforme glans, gebrek aan 180

V

- veilig bestanden verwijderen 149
- veilige modus 144
- veiligheidslabels 6
- veiligheidsmaatregelen 2
- vel papier
 - plaatsen 35
 - verwijderen 37
- verbindingssnelheid 59
- vertraagd afdrukken 63
- via e-mail afdrukken 83
- voeding
 - aan/uit 11
- voedingspecificaties 209
- volgende afdrukken 88
- vooraanzicht 7
- voorkeuren, Windows-driver 25
- voorzichtig 5

W

- waarschuwing 5
- waarschuwingslabels 6
- wandtussenschotten 11
- wazige lijnen 184
- Webservices
 - probleemoplossing 200

Z

- zuinigheid
 - met inkt 78
 - op papier 75