

الدليل المرجع للأجهزة



تعد Windows علامة تجارية أو علامة تجارية مسجلة لشركة Microsoft Corporation في الولايات المتحدة وأو بلدان أخرى.

إن المعلومات الواردة في هذا الدليل عرضة للتغيير دون إشعار مسبق. إن الضمانات الخاصة بمنتجات HP وخدماتها هي فقط تلك المعلن عنها بشكل واضح ضمن بنود الضمان الذي يصاحب مثل هذه المنتجات والخدمات. ويجب عدم اعتبار أي مما ورد هنا على أنه بمثابة ضمان إضافي. تخلي شركة HP مسئوليتها عن أي أخطاء فنية أو تحريرية أو أي أخطاء ناتجة عن سهو وردت في هذا المستند.

الإصدار الثالث: يونيو ٢٠١٩

الإصدار الأول: مايو ٢٠١٨

الرقم المرجعي للمستند: L16872-173

إشعار المنتج

يصف دليل المستخدم هذا الميزات الشائعة الموجودة في معظم الطرز. قد لا تتوفر بعض الميزات في الكمبيوتر الخاص بك.

لا تتوفر بعض الميزات في بعض نسخ أو إصدارات Windows. قد تتطلب الأنظمة ترقية وأو شراء أجهزة أو برامج تشغيل أو برامج أخرى على حدة أو تحديث BIOS للاستفادة من كافة وظائف Windows بشكل كامل. يتم تحديث Windows 10 تلقائيًا؛ هذه الميزة ممكنة دومًا. قد يتم تطبيق رسوم لموفر خدمة الإنترنت، كما قد يتم تطبيق متطلبات إضافية للتحديثات مع مرور الوقت. راجع <http://www.microsoft.com>.

للوصول إلى أحدث أدلة الاستخدام أو الكتيبات الخاصة بمنتجك، انتقل إلى <http://www.hp.com/support>. متبعا الإرشادات للعثور على منتجك. ثم حدد **User Guides** (أدلة المستخدم).

شروط البرامج

بمجرد تثبيت، أو نسخ، أو تنزيل، أو استخدام بخلاف ذلك لأي منتج برمجي تم تثبيته في جهاز الكمبيوتر هذا مسبقًا، فأنت توافق على الالتزام بشروط اتفاقية ترخيص المستخدم النهائي من HP (EULA). إذا كنت لا توافق على شروط الترخيص هذه، فإن الحل الوحيد هو إرجاع المنتج الذي لم يتم استخدامه بالكامل (أجهزة وبرامج) خلال ١٤ يومًا لاسترداد المبلغ المدفوع كاملاً وذلك وفقًا لسياسة استرداد المبلغ المدفوع الخاصة بالبائع.

للاطلاع على المزيد من المعلومات أو لطلب استرداد ثمن شراء الكمبيوتر بالكامل، يرجى الاتصال بالبائع.

حول هذا الدليل

يقدم هذا الدليل معلومات أساسية حول ترقية جهاز الكمبيوتر للأعمال طراز ProDesk من HP.

⚠ تحذير! يشير إلى موقف خطر، إذا لم يتم تجنبه، **قد** يتسبب في حدوث إصابة خطيرة أو الوفاة.

⚠ تنبيه: يشير إلى موقف خطر، إذا لم يتم تجنبه، **قد** يتسبب في حدوث إصابة بسيطة أو متوسطة.

📝 هام: يشير إلى معلومات تعتبر هامة ولكن لا تتعلق بخطر (على سبيل المثال، الرسائل التي تتعلق بتلف الملكية). يحذر المستخدم بأن الإخفاق في اتباع إجراء كما هو موضح تمامًا يمكن أن يؤدي إلى فقدان البيانات أو تلف الأجهزة أو البرامج. كما يحتوي على معلومات ضرورية لشرح مفهوم أو لاستكمال مهمة.

📝 ملاحظة: يحتوي على معلومات إضافية للتركيز على نقاط هامة في النص الرئيسي أو تكملتها.

💡 تلميح: يوفر تلميحات مفيدة لإتمام مهمة.

جدول المحتويات

١	مميزات المنتج	١
١	مميزات التكوين القياسية	١
٢	مكونات اللوحة الأمامية	٢
٣	مكونات اللوحة الخلفية	٣
٣	أنظمة vPro	٣
٤	أنظمة Non-vPro	٤
٥	موقع الرقم التسلسلي	٥
٦	ترقيات الأجهزة	٦
٦	مميزات الصيانة	٦
٦	تحذيرات وتنبيهات	٦
٦	التحضير للتفكيك	٦
٧	إزالة لوحة الوصول إلى الكمبيوتر	٧
٨	إعادة تركيب لوحة التغطية إلى الكمبيوتر	٨
٩	إزالة غطاء الفتحة الأمامية	٩
١٠	إزالة طرف رفيع لغطاء فتحة محرك الأقراص البصرية	١٠
١١	إعادة تركيب غطاء الفتحة الأمامية	١١
١١	موصلات لوحة النظام	١١
١٣	ترقية نظام الذاكرة	١٣
١٣	تركيب وحدة ذاكرة	١٣
١٦	إزالة بطاقة توسيع أو تركيبها	١٦
٢٠	مواضع محركات الأقراص	٢٠
٢١	إزالة وتركيب محرك الأقراص	٢١
٢٢	إزالة محرك أقراص بصرية رفيع ٩,٥ مم	٢٢
٢٣	تركيب محرك أقراص بصرية رفيع ٩,٥ مم	٢٣
٢٥	إخراج محرك القرص الثابت	٢٥
٢٧	تركيب محرك الأقراص الثابتة	٢٧
٣٠	تركيب قفل الحماية	٣٠
٣٠	قفل كبل الحماية	٣٠
٣١	قفل	٣١
٣٢	قفل حماية أجهزة كمبيوتر HP الشخصية للأعمال (V2)	٣٢
٣٧	تأمين غطاء الفتحة الأمامية	٣٧
٢٨	الملحق أ استبدال البطارية	٢٨

٤٢ الملحق ب التفريغ الإلكتروني

- ٤٢ منع الضرر الناجم عن التفريغ الإلكتروني
- ٤٢ أساليب التأريض

٤٣ الملحق ج إرشادات تشغيل الكمبيوتر والعناية الروتينية والتحضير للشحن

- ٤٣ إرشادات تتعلق بتشغيل الكمبيوتر والعناية الروتينية به
- ٤٤ تدابير وقائية لحماية محرك الأقراص البصرية
- ٤٤ التشغيل
- ٤٤ تنظيف
- ٤٤ الحماية
- ٤٤ التحضير للشحن

٤٥ الملحق د إمكانية الوصول

- ٤٥ إمكانية الوصول
- ٤٥ إيجاد الأدوات التكنولوجية المطلوبة لك
- ٤٥ التزاماتنا
- ٤٥ (IAAP) International Association of Accessibility Professionals
- ٤٦ إيجاد أفضل تقنية مساعدة
- ٤٦ تقييم احتياجاتك
- ٤٦ إمكانية الوصول لمنتجات HP
- ٤٧ المعايير والتشريعات
- ٤٧ المعايير
- ٤٧ EN 301 549 – Mandate 376
- ٤٧ (WCAG) Web Content Accessibility Guidelines
- ٤٨ التشريعات والتنظيمات
- ٤٨ الولايات المتحدة
- ٤٨ (CVAA) 21st Century Communications and Video Accessibility Act
- ٤٨ كندا
- ٤٩ أوروبا
- ٤٩ المملكة المتحدة
- ٤٩ أستراليا
- ٤٩ حول العالم
- ٤٩ موارد وارتباطات مفيدة عن إمكانية الوصول
- ٥٠ المنظمات
- ٥٠ المؤسسات التعليمية
- ٥٠ موارد أخرى عن الإعاقات
- ٥٠ ارتباطات HP
- ٥٠ الاتصال بالدعم

٥٢ الفهرس

١ ميزات المنتج

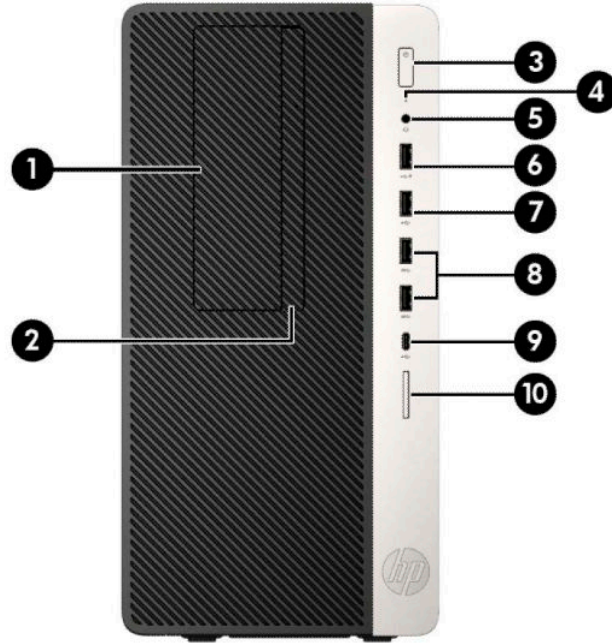
ميزات التكوين القياسية

قد تختلف الميزات باختلاف الطراز. للحصول على مساعدة فريق الدعم ومعرفة المزيد حول الأجهزة والبرامج المثبتة على طراز الكمبيوتر الخاص بك، قم بتشغيل الأداة المساعدة HP Support Assistant.



مكونات اللوحة الأمامية

قد يختلف تكوين محركات الأقراص حسب الطراز. تحتوي بعض الطرازات على غطاء فتحة فارغة يغطي حجرة محرك الأقراص الضوئية.



جدول ١-١ مكونات اللوحة الأمامية

المكوّن	المكوّن
٦ منفذ USB Type-C SuperSpeed Plus مرفق مع HP Sleep and Charge**	١ حجرة محرك الأقراص مقاس ٥,٢٥ بوصة (خلف غطاء الفتحة)
٧ منفذ USB	٢ محرك أقراص بصرية رفيع (اختياري)
٨ منفذ USB SuperSpeed (٢)	٣ زر التشغيل ثنائي الحالة
٩ منفذ USB Type-C للشحن	٤ مصباح نشاط محرك الأقراص الثابتة
١٠ قارئ بطاقات الذاكرة	٥ مأخذ مشترك لصوت خارج (سماعة رأس)/صوت داخل (ميكروفون)*

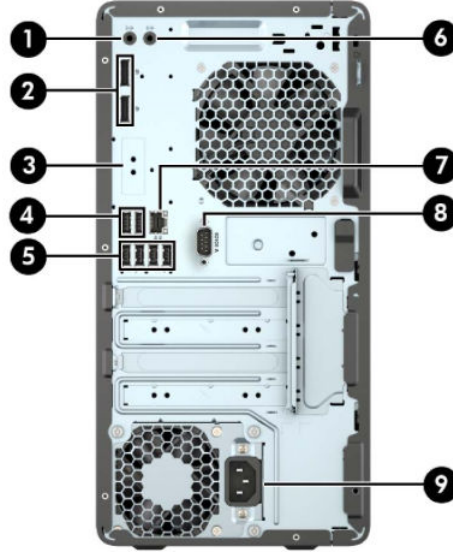
* عندما يتم توصيل جهاز بمأخذ مشترك، فسيتم عرض مربع الحوار. حدد نوع الجهاز المتصل.

** يوصل هذا المنفذ جهاز USB، ويوفر ناقل بيانات عالي السرعة، وحتى عند إيقاف تشغيل الكمبيوتر، يشحن منتجات مثل هاتف محمول، أو كاميرا، أو ساعة تعقب النشاط، أو ساعة ذكية.

مكونات اللوحة الخلفية

ارجع إلى الصور والجدول التالية لمعرفة المكونات الخلفية على أنظمة vPro وnon-vPro.

أنظمة vPro



جدول ٢-١ مكونات اللوحة الخلفية

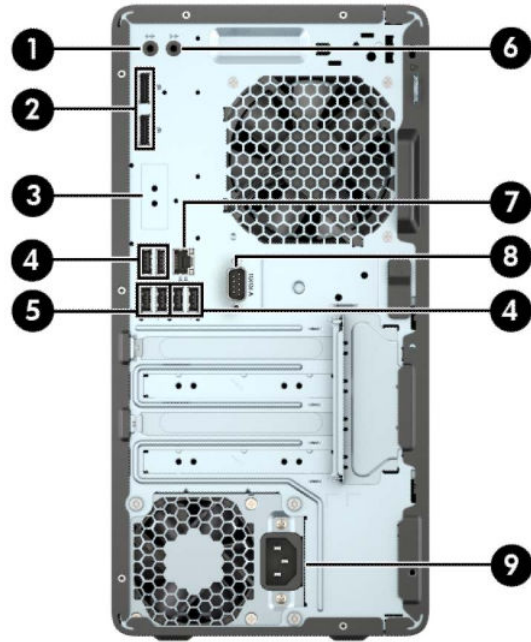
المكوّن	المكوّن
١ مأخذ الصوت الداخلي	٦ مقيس خرج الصوت لأجهزة الصوت المزوّدة بالطاقة
٢ موصل شاشة DisplayPort ثنائي الأوضاع (٢)	٧ مأخذ RJ-45 (شبكة)
٣ منفذ اختياري	٨ منفذ تسلسلي (منتجات مختارة فقط)
٤ منفذ USB HP مع HP Sleep and Charge (٢)*	٩ موصل سلك الطاقة
٥ منافذ USB SuperSpeed (٤)*	

* توصل هذه المنافذ جهاز USB، وتوفر ناقل بيانات عالي السرعة، وحتى عند إيقاف تشغيل الكمبيوتر، تشحن منتجات مثل هواتف محمول، أو كاميرا، أو ساعة تعقب النشاط، أو ساعة ذكية.

ملاحظة: إذا كنت تستخدم لوحة مفاتيح USB، توصي HP بتوصيل لوحة المفاتيح بواحد من منفذي USB مع ميزة التنشيط من وضع الطاقة S4/S5.

عند تركيب بطاقة رسومات في إحدى فتحات لوحة النظام، يمكن استخدام موصلات الفيديو في بطاقة الرسومات و/أو بطاقات الرسومات المدمجة على لوحة النظام. سوف يتم تحديد السلوك من خلال بطاقة الرسومات المثبتة وتكوين البرامج.

يمكن تعطيل رسومات لوحة النظام بتغيير الإعدادات في Computer Setup (إعداد الكمبيوتر).



جدول ٣-١ مكونات اللوحة الخلفية

المكوّن	المكوّن
١ مأخذ الصوت الداخل	٦ مقبس خرج الصوت لأجهزة الصوت المزوّدة بالطاقة
٢ موصل شاشة DisplayPort ثنائي الأوضاع (٢)	٧ مأخذ RJ-45 (شبكة)
٣ منفذ اختياري	٨ منفذ تسلسلي (منتجات مختارة فقط)
٤ منافذ USB مع التنشيط من S4/S5 (٤)	٩ موصل سلك الطاقة
٥ منفذ USB SuperSpeed (٢)	

ملاحظة: إذا كنت تستخدم لوحة مفاتيح USB، توصي HP بتوصيل لوحة المفاتيح بواحد من منفذي USB مع ميزة التنشيط من وضع الطاقة S4/S5.

عند تركيب بطاقة رسومات في إحدى فتحات لوحة النظام، يمكن استخدام موصلات الفيديو في بطاقة الرسومات وأو بطاقات الرسومات المدمجة على لوحة النظام. سوف يتم تحديد السلوك من خلال بطاقة الرسومات المثبتة وتكوين البرامج.

يمكن تعطيل رسومات لوحة النظام بتغيير الإعدادات في Computer Setup (إعداد الكمبيوتر).

موقع الرقم التسلسلي

لكل جهاز كمبيوتر رقم تسلسلي فريد ورقم معرف المنتج موجودان على السطح الخارجي لجهاز الكمبيوتر. احتفظ بهذين الرقمين لاستخدامهما عند الاتصال بالدعم للحصول على مساعدة.



٢ ترقية الأجهزة

ميزات الصيانة

يتضمّن الكمبيوتر ميزات تُسهّل ترقينه وصيانته. يجب استخدام مفك Torx T15 أو مفك ذي نصل مسطح في بعض إجراءات التثبيت الموضحة في هذا الفصل.

تحذيرات وتنبيهات

قبل تنفيذ الترقية اقرأ بعناية كافة الإرشادات، والتنبيهات، والتحذيرات القابلة للتطبيق في هذا الدليل.

⚠ تحذير! لتقليل مخاطر الإصابة الشخصية بالصدمات الكهربائية، أو التعرض للأسطح الساخنة، أو النار: افصل سلك الطاقة من مأخذ التيار المتردد واترك مكونات النظام الداخلية حتى تبرد قبل أن تلمسها. لا تعتمد إلى توصيل موصلات الهاتف أو الاتصالات السلكية واللاسلكية بمأخذ بطاقة واجهة شبكة الاتصال (NIC). تجنب تعطيل قابس تأريض سلك الطاقة. حيث يُعتبر مقبس التأريض ميزة أمان مهمة. صل سلك الطاقة بمأخذ مؤرض (أرضي) يسهل الوصول إليه طوال الوقت. للحد من مخاطر التعرض إلى إصابة خطيرة، اقرأ *دليل الأمان والراحة*. حيث يوضح هذا الدليل إعداد محطة العمل المناسبة، والعادات السليمة بالنسبة لوضع الجسم، والصحة والعمل لمستخدمي الكمبيوتر. يوفر كذلك *دليل الأمان والراحة* معلومات الأمان الكهربائية والميكانيكية الهامة. يتوفر *دليل الأمان والراحة* في موقع الويب على <http://www.hp.com/ergo>.

⚠ تحذير! توجد أجزاء مزودة بالطاقة وقابلة للتحرك بالداخل.

قم بفصل الطاقة من الجهاز قبل إزالة الحاوية.

أعد وضع الحاوية وقم بتأمينها قبل إعادة تزويد الجهاز بالطاقة.

📌 هام: باستطاعة الكهرباء الساكنة أن تعطب المكونات الكهربائية للكمبيوتر أو المعدات الاختيارية. وقبل البدء بهذه الإجراءات، تأكد من تفريغ نفسك من الكهرباء الساكنة وذلك بلمس جسم معدني مؤرض لبرهة قصيرة. انظر [التفريغ الإلكتروني في صفحة ٤٢](#) للحصول على مزيد من المعلومات.

أثناء توصيل الكمبيوتر بمصدر طاقة تيار متردد، يتم تزويد لوحة النظام بالطاقة باستمرار. وعليك فصل سلك الطاقة عن مصدر الطاقة قبل فتح الكمبيوتر وذلك منعًا لإعطاب المكونات الداخلية.

التحضير للتفكيك

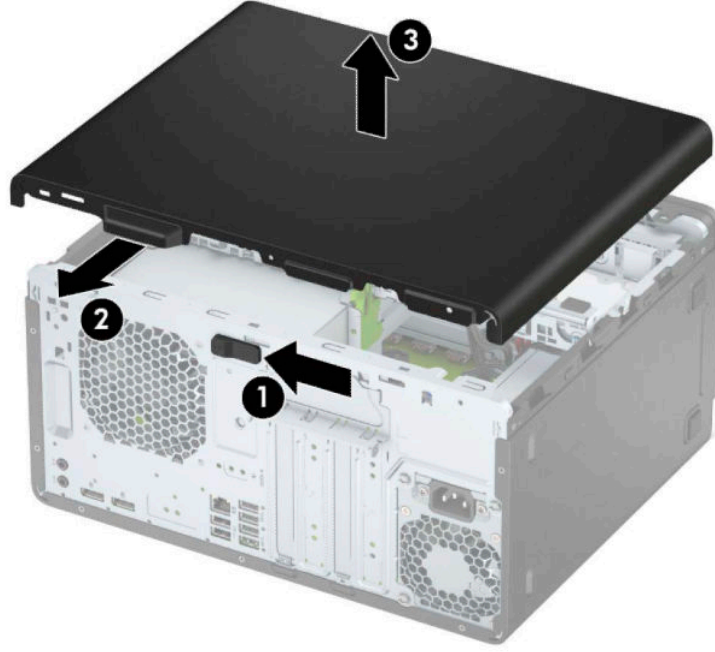
١. أزل / حرر أية أجهزة حماية تمنع فتح الكمبيوتر.
٢. أزل كل الوسائط القابلة للإخراج، مثل الأقراص المضغوطة أو محركات أقراص flash من نوعية USB من الكمبيوتر.
٣. أوقف تشغيل الكمبيوتر بطريقة صحيحة من خلال نظام التشغيل، ومن ثم أوقف تشغيل أية أجهزة خارجية.
٤. افصل سلك الطاقة عن المأخذ الكهربائي، وافصل أية أجهزة خارجية.

📌 هام: بغض النظر عن حالة التشغيل، توجد الفولتية دومًا في لوحة النظام طالما أن النظام متصل بمأخذ تيار متناوب نشط. يجب أن تقوم بفصل سلك الطاقة لتجنب تلف المكونات الداخلية للكمبيوتر.

إزالة لوحة الوصول إلى الكمبيوتر

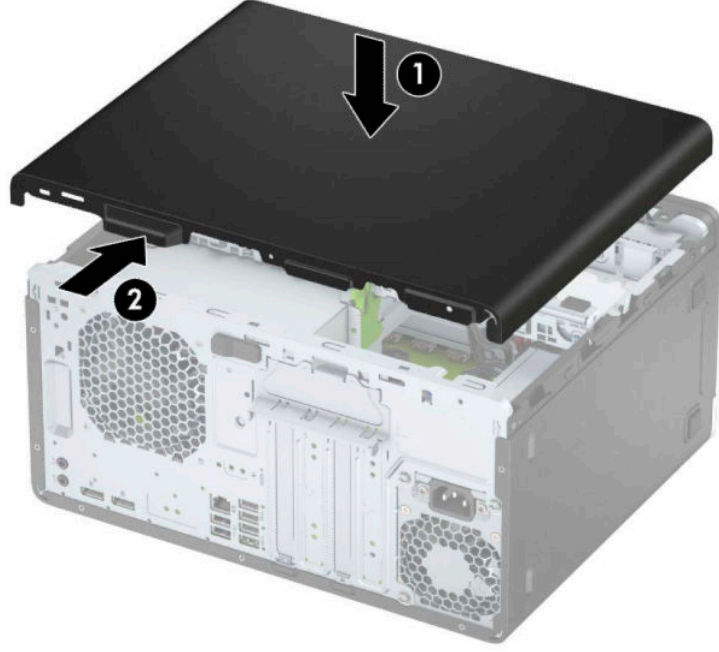
للوصول إلى المكونات الداخلية، يجب نزع لوحة التغطية:

١. قم بتحضير جهاز الكمبيوتر للتفكيك (راجع [التحضير للتفكيك في صفحة ٦](#)).
٢. حرِّك مقبض لوحة التغطية (١) لليسار، وحرِّك لوحة التغطية تجاه الجزء الخلفي للكمبيوتر (٢)، ثم ارفعها لأعلى بعيدًا عن الهيكل (٣).



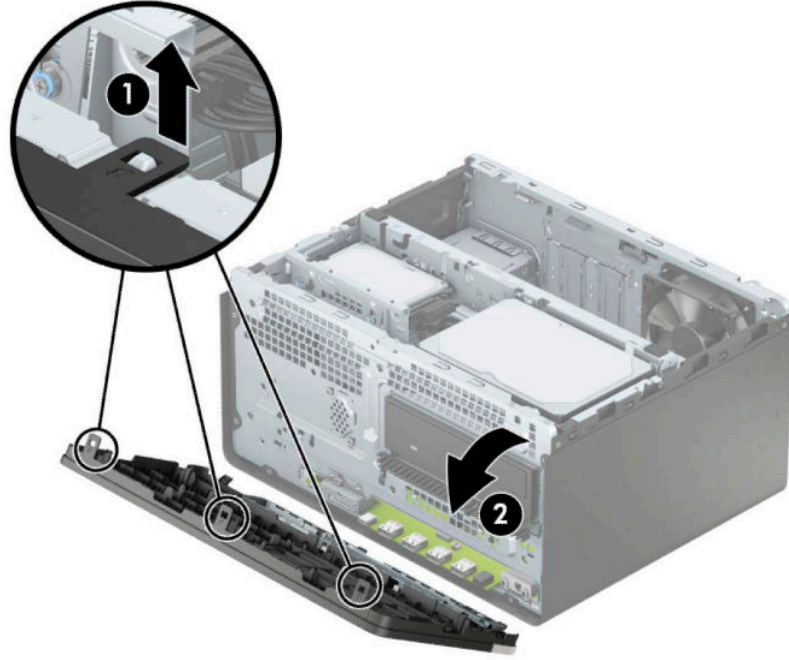
إعادة تركيب لوحة التغطية إلى الكمبيوتر

ضع لوحة التغطية على جهاز الكمبيوتر (١)، ثم حرّكها نحو الأمام (٢) حتى تثبت اللوحة في مكانها.



إزالة غطاء الفتحة الأمامية

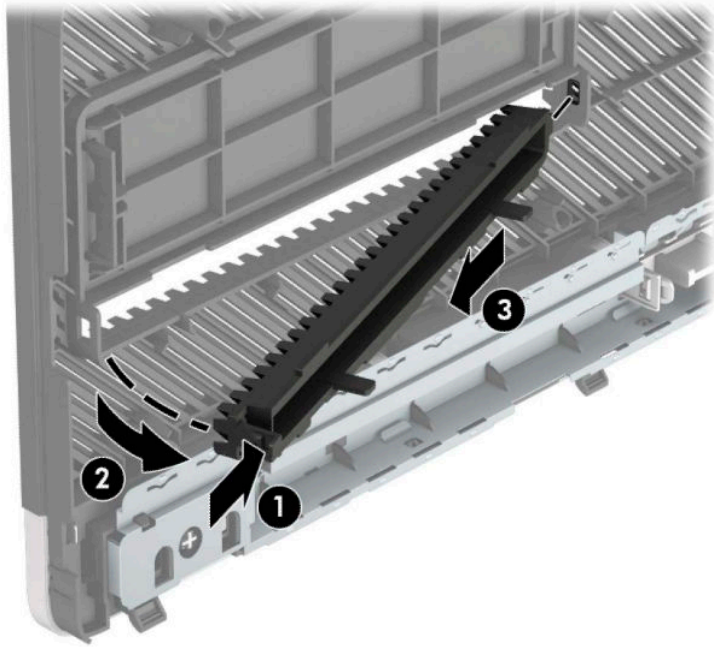
١. قم بتحضير جهاز الكمبيوتر للتفكيك (راجع [التحضير للتفكيك في صفحة ٦](#)).
٢. انزع لوحة تغطية الكمبيوتر. يرجى الاطلاع على [إزالة لوحة الوصول إلى الكمبيوتر في صفحة ٧](#).
٣. ارفع المقابض الثلاثة على جانب غطاء الفتحة (١)، ثم أدر غطاء الفتحة لرفعه بعيدًا عن الهيكل (٢).



إزالة طرف رفيع لغطاء فتحة محرك الأقراص البصرية

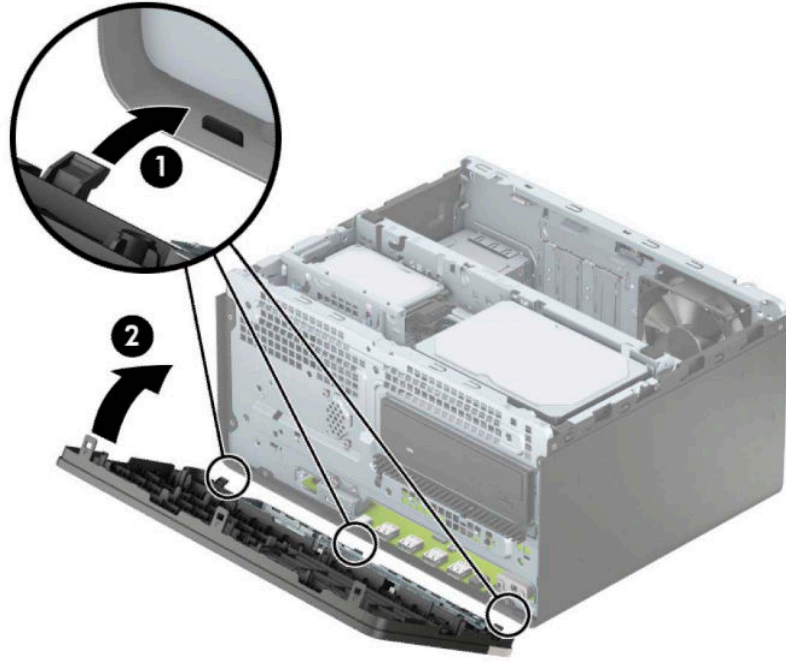
تحتوي بعض الطرازات على طرف تثبيت غطاء فتحة يغطي حجرة محرك الأقراص الضوئية الرفيع. أزل طرف تثبيت غطاء الفتحة قبل تثبيت محرك الأقراص البصرية. لإزالة طرف تثبيت غطاء الفتحة:

١. أزل لوحة تغطية الكمبيوتر وغطاء الفتحة الأمامية. راجع [إزالة لوحة الوصول إلى الكمبيوتر في صفحة ٧ وإزالة غطاء الفتحة الأمامية في صفحة ٩](#).
٢. لإزالة غطاء الفتحة الفارغة، اضغط على الجانب (١) واجذبه للخارج من غطاء الفتحة الرئيسي (٢)، ثم قم بإزالة الفارغ (٣) من غطاء الفتحة.



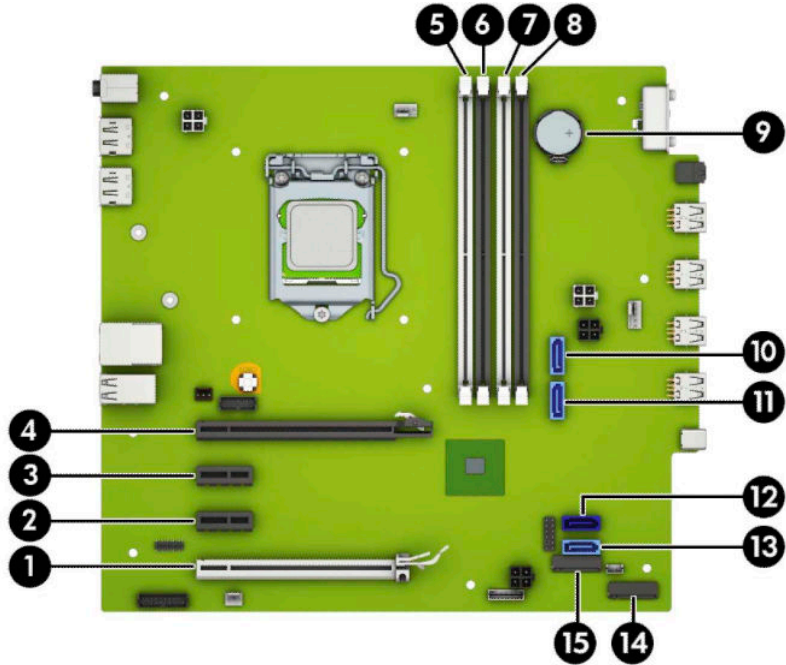
إعادة تركيب غطاء الفتحة الأمامية

أدخل المشابك الثلاثة على الحافة السفلية من غطاء الفتحة في الثقوب المستطيلة في الهيكل (١)، ثم أدر الجانب العلوي من غطاء الفتحة (٢) باتجاه الهيكل وثبته في مكانه.



موصلات لوحة النظام

راجع الرسوم والجدول التاليين للتعرف على موصلات لوحة النظام للطراز الخاص بك.



جدول ١-٢ موصلات لوحة النظام

الرقم	موصل لوحة النظام	تسمية لوحة النظام	اللون	المكوّن
١	فتحة ×16 PCI Express التي تم تغييرها إلى فتحة ×4	×4PCIEXP	أبيض	بطاقة التوسيع
٢	PCI Express ×1	×1PCIEXP2	أسود	بطاقة التوسيع
٣	PCI Express ×1	×1PCIEXP1	أسود	بطاقة التوسيع
٤	PCI Express ×16	×16PCIEXP	أسود	بطاقة التوسيع
٥	DIMM4 (القناة A)	DIMM4	أبيض	وحدة الذاكرة
٦	DIMM3 (القناة A)	DIMM3	أسود	وحدة الذاكرة
٧	DIMM2 (القناة B)	DIMM2	أبيض	وحدة الذاكرة
٨	DIMM1 (القناة B)	DIMM1	أسود	وحدة الذاكرة
٩	البطارية	BAT	أسود	البطارية
١٠	SATA 3.0	SATA2	أزرق فاتح	أي جهاز SATA غير محرك القرص الثابت الرئيسي
١١	SATA 3.0	SATA1	أزرق فاتح	أي جهاز SATA غير محرك القرص الثابت الرئيسي
١٢	SATA 3.0	SATA0	أزرق داكن	محرك الأقراص الثابتة الرئيسي
١٣	SATA 3.0	SATA3	أزرق فاتح	أي جهاز SATA غير محرك القرص الثابت الرئيسي
١٤	M.2 SSD	محرك الأقراص صلب الحالة	أسود	بطاقه تخزين M.2 SSD
١٥	M.2 WLAN	شبكة الاتصال المحلية اللاسلكية WLAN	أسود	بطاقة M.2 WLAN

ترقية نظام الذاكرة

يأتي الكمبيوتر مزودًا بوحدات ذاكرة مضمنة مزدوجة (DIMMs) من نوع وحدات ذاكرة الوصول العشوائي المتزامنة الذاكرة من الجيل الرابع (DDR4-SDRAM).

مآخذ الذاكرة على لوحة النظام معبأة بوحدة ذاكرة واحدة على الأقل مُثبتة مُسبقًا. ولتحقيق الحد الأقصى من دعم الذاكرة، يمكنك تزويد لوحة النظام بذاكرة تصل سعتها إلى ٦٤ غيغابايت بالتكوين الثنائي القنوات الأداء.

لتشغيل النظام بشكل صحيح، يجب أن تلتزم وحدات الذاكرة DIMMs بالمواصفات التالية:

- تشمل على ٢٨٨ سنًا مطابقة للمعايير الصناعية
 - دون تخزين مؤقت لوحدة DDR4 19200-PC4-٢٦٦٦-٢٤٠٠ غير متوافقة مع ECC ومتوافقة مع وحدات الميغا هرتز
 - وحدات الذاكرة ذات جهد ١,٢ فولت DDR4-SDRAM
 - تدعم انتقال CAS من فئة 17 DDR4 ٢٦٦٦-٢٤٠٠/٢٦٦٦ (بتوقيت ١٧-١٧-١٧)
 - معلومات JEDEC SPD الإلزامية
- يدعم الكمبيوتر ما يلي:

- التقنيات غير الأوروبية ECC للذاكرة ذات ٥١٢ ميغابايت و ١ غيغابايت و ٢ غيغابايت، و ٤ غيغابايت
- وحدات ذاكرة أحادية الجانب وثنائية الجانب
- وحدات الذاكرة المكونة باستخدام أجهزة DDR بسرعات 8x و 16x؛ لا يتم دعم وحدات الذاكرة المكونة باستخدام أجهزة SDRAM بسرعات 4x

ملاحظة: لا يعمل النظام بشكل صحيح في حالة تثبيت وحدة ذاكرة غير مدعومة.

تركيب وحدة ذاكرة

هناك أربعة مآخذ ذاكرة على لوحة النظام، بنسبة مأخذين لكل قناة. وتحمل المآخذ التسميات DIMM1، DIMM2، DIMM3، و DIMM4. ويعمل المآخذ DIMM1 و DIMM2 في قناة الذاكرة B، بينما يعمل المآخذ DIMM3 و DIMM4 في قناة الذاكرة A.

سيعمل النظام تلقائيًا في الوضع الأحادي القناة، أو في الوضع الثنائي القناة، أو في الوضع المرن، استنادًا إلى كيفية تثبيت وحدات الذاكرة DIMM.

ملاحظة: تتسبب تكوينات ذاكرة القناة الأحادية والقناة الثنائية غير المتوازنة في أداء رسومات متدنٍ.

- سيعمل النظام في الوضع الأحادي القناة إذا كانت مأخذ وحدات الذاكرة DIMM معبأة في قناة واحدة فقط.
- يعمل النظام في الوضع الثنائي القناة عالي الأداء إذا كانت السعة الإجمالية لوحدة الذاكرة DIMM في القناة A تساوي السعة الإجمالية لوحدة الذاكرة DIMM في القناة B. ويمكن أن يوجد اختلاف في التقنيات وعرض الجهاز بين القناتين. فعلى سبيل المثال، إذا كانت القناة A معبأة بوحدتي ذاكرة DIMM بسعة ١ غيغابايت والقناة B معبأة بوحدة ذاكرة DIMM بسعة ٢ غيغابايت، فسيعمل النظام في وضع ثنائي القناة.
- يعمل النظام في الوضع الحر إذا كانت السعة الإجمالية لوحدة الذاكرة DIMM في القناة A لا تساوي السعة الإجمالية لوحدة الذاكرة DIMM في القناة B. توضح القناة التي تمت تعبئتها بأقل قدر من الذاكرة، في الوضع الحر، إجمالي الذاكرة المعينة للوضع ثنائي القناة ويتم تعيين الباقي إلى الوضع الأحادي القناة. للحصول على السرعة المثلى، يجب إجراء توازن بين القناتين بحيث يتم توزيع أكبر قدر من الذاكرة بين القناتين. في حالة احتواء إحدى القناتين على ذاكرة أكبر من الأخرى، يجب تعيين الذاكرة الأكبر سعة إلى القناة A. على سبيل المثال، إذا كنت تقوم بتعبئة مأخذ التوصيل بوحدة ذاكرة DIMM بسعة ٢ غيغابايت، وثلاث وحدات ذاكرة DIMM بسعة ١ غيغابايت، فيجب تعبئة القناة A بوحدة الذاكرة DIMM التي بسعة ٢ غيغابايت بالإضافة إلى وحدة الذاكرة DIMM التي بسعة ١ غيغابايت، بينما ينبغي تعبئة القناة B بوحدتي

ذاكرة DIMM الآخرين اللتين بسعة ١ غيغابايت. وبهذا التكوين، يتم تشغيل ٤ غيغابايت في وضع ثنائي القناة بينما يتم تشغيل ١ غيغابايت في وضع أحادي القناة.

- في أي وضع، يتم تحديد السرعة القصوى للتشغيل عند أبطأ وحدة DIMM في النظام.

هام: يجب أن تقوم بفصل سلك الطاقة وتنتظر حوالي ٣٠ ثانية لتفريغ الطاقة قبل إضافة وحدات الذاكرة أو إزالتها. بغض النظر عن حالة التشغيل، يتم إمداد الفولتية دوماً لوحدة الذاكرة طالما أن الكمبيوتر متصلاً بمأخذ تيار متردد نشط. قد تؤدي عملية إضافة وحدات الذاكرة أو إزالتها أثناء وجود الفولتية إلى تلف يصعب إصلاحه في وحدات الذاكرة أو لوحة النظام.

تتوفر في مأخذ وحدة الذاكرة ملامسات معدنية مطلية بالذهب. ومن الضروري، عند ترقية الذاكرة، استخدام وحدات الذاكرة ذات أماكن تلامس معدنية مطلية بالذهب لمنع التآكل و/أو التأكسد الناتج عن تلامس المعادن غير المتوافقة مع بعضها.

باستطاعة الكهرياء الساكنة أن تتلف المكونات الإلكترونية للكمبيوتر أو البطاقات الاختيارية. وقبل البدء بهذه الإجراءات، تأكد من تفريغ نفسك من الكهرياء الساكنة وذلك بلمس جسم معدني مؤرض لبرهة قصيرة. للاطلاع على المزيد من المعلومات، راجع [التفريغ الإلكتروني في صفحة ٤٢](#).

عند الإمساك بوحدة الذاكرة، احتسب من لمس أي من ملامساتها. فقد يؤدي ذلك إلى إعطاب وحدة الذاكرة.

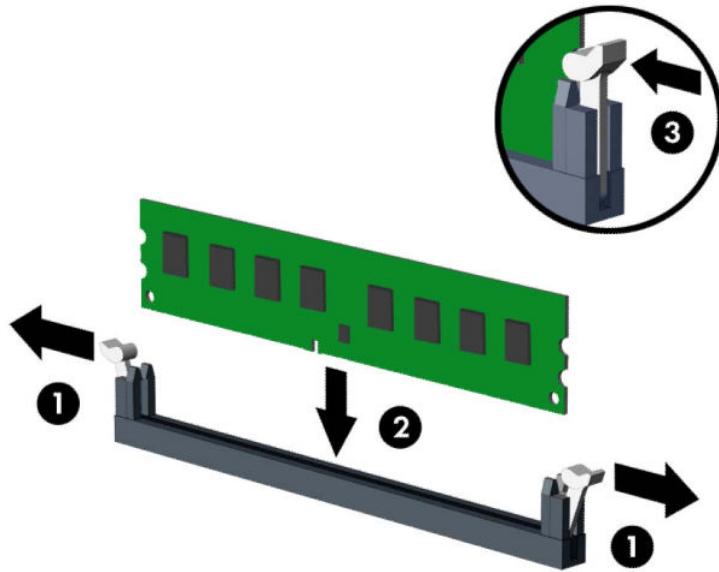
١. قم بتحضير جهاز الكمبيوتر للتفكيك (راجع [التحضير للتفكيك في صفحة ٦](#)).

هام: يجب أن تقوم بفصل سلك الطاقة وتنتظر حوالي ٣٠ ثانية لتفريغ الطاقة قبل إضافة وحدات الذاكرة أو إزالتها. بغض النظر عن حالة التشغيل، يتم إمداد الفولتية دوماً لوحدة الذاكرة طالما أن الكمبيوتر متصلاً بمأخذ تيار متناوب نشط. قد تؤدي عملية إضافة وحدات الذاكرة أو إزالتها أثناء وجود الفولتية إلى تلف يصعب إصلاحه في وحدات الذاكرة أو لوحة النظام.

٢. انزع لوحة تغطية الكمبيوتر. انظر [إزالة لوحة الوصول إلى الكمبيوتر في صفحة ٧](#).

تنبيه: لتقليل خطر التعرض لإصابة شخصية ناجمة عن الأسطح الساخنة، دع مكونات النظام الداخلية تبرد قبل لمسها.

٢. افتح مغلاقي (١) مأخذ توصيل وحدة الذاكرة، وأدخل وحدة الذاكرة في المأخذ (٢). اضغط على الوحدة داخل مأخذ التوصيل، وتأكد من إدخالها بالكامل ومن كونها مستقرة في مكانها بشكل صحيح. تأكد من وجود المغلاقين في الوضع المغلق (٣).



ملاحظة: يمكن تركيب وحدة الذاكرة بطريقة واحدة فقط. طابق الحزّ الموجود على الوحدة مع الحاجز الموجود على مأخذ توصيل الذاكرة.

جمّع مأخذ ذاكرة DIMM سوداء اللون قبل المأخذ بيضاء اللون.

للحصول على الأداء الأقصى، قم بتعبئة المأخذ بحيث يتم توزيع سعة الذاكرة بشكل مساوٍ قدر الإمكان بين القناة A والقناة B.

٤. كرر الخطوة ٣ لتثبيت أي وحدات إضافية.
٥. أعد لوحة تغطية الكمبيوتر إلى مكانها.
٦. أعد توصيل سلك الطاقة وأية أجهزة خارجية، ثم شغّل الكمبيوتر. يجب أن يتعرّف الكمبيوتر تلقائيًا على الذاكرة الإضافية.
٧. قم بقفل أي أجهزة حماية تم تحريرها عند إزالة لوحة التغطية.

إزالة بطاقة توسيع أو تركيبها

يتضمن الكمبيوتر ثلاث فتحات توسيع PCI Express ×1 وفتحة توسيع PCI Express ×16 واحدة.

ملاحظة: يمكنك تثبيت بطاقة توسيع PCI Express بسرعات ×1 أو ×8 أو ×16 في مأخذ PCI Express ×16. بالنسبة إلى تكوينات بطاقة الرسومات المزدوجة، يجب تركيب البطاقة الأولى (الرئيسية) في مأخذ PCI Express بسرعة ×16.

لإخراج بطاقة توسيع أو إعادة تثبيتها أو إضافتها:

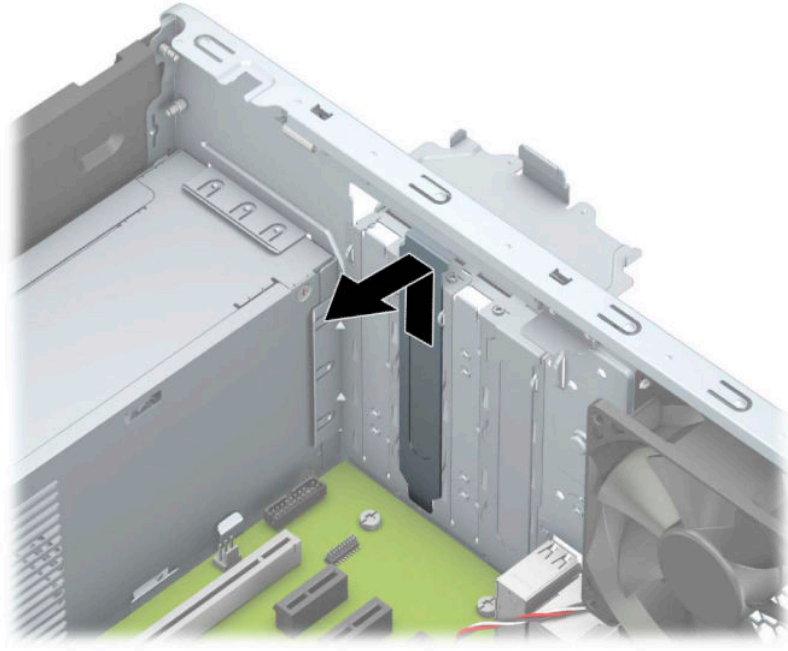
1. قم بتحضير جهاز الكمبيوتر للتفكيك (راجع [التحضير للتفكيك في صفحة ٦](#)).
2. انزع لوحة تغطية الكمبيوتر. يرجى الاطلاع على [إزالة لوحة الوصول إلى الكمبيوتر في صفحة ٧](#).
3. حرر مزلاج الاحتجاز لغطاء الفتحة الذي يحكم إغلاق أغطية الفتحات وذلك برفع اللسان الذي على المغلاق وتدويره إلى وضعية الفتح.



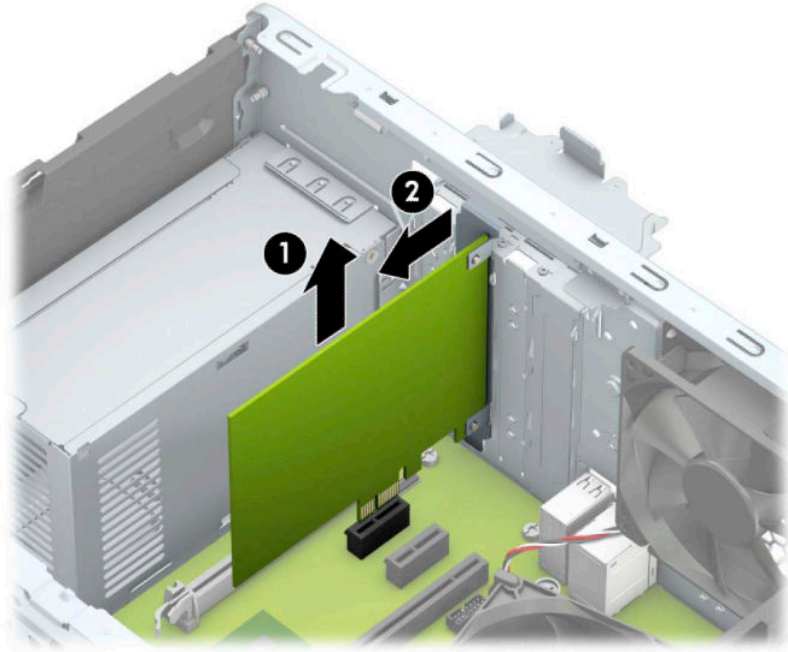
4. حدد موقع مأخذ التوسيع الشاغر الصحيح على لوحة النظام وفتحة التوسيع المناسبة في الجانب الخلفي لهيكل الكمبيوتر.
5. قبل تثبيت بطاقة توسيع، يجب أن تقوم بنزع غطاء فتحة التوسيع أو بطاقة التوسيع الموجودة.

ملاحظة: قبل إخراج أي بطاقة توسيع مثبتة، افصل أي كبلات قد تكون موصولة بها.

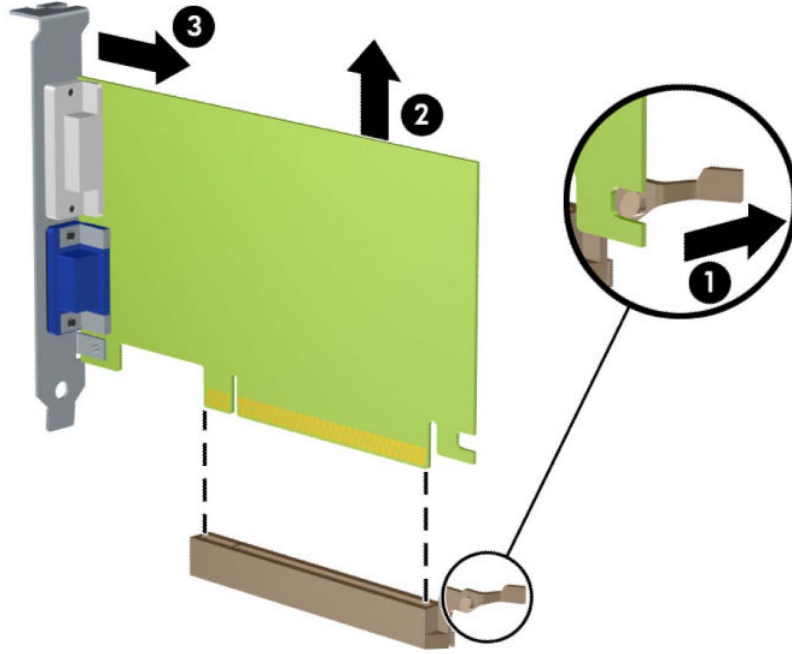
- أ. في حالة قيامك بتثبيت بطاقة توسيع في مأخذ فارغ، يجب عليك تحريك واحد من أغطية فتحات التوسيع لأعلى ولخارج الهيكل المعدني أو استخدم مفك ذي نصل مسطح لفك واحد من الأغطية المعدنية الموجودة في اللوحة الخلفية التي يغطي فتحة التوسيع. تأكد من إزالة الجزء الخاص بفتحة التوسيع التي تقوم بتثبيتها.



ب. إذا كنت تريد إخراج بطاقة PCI Express x1، أمسك البطاقة من طرفيها، ثم هزها بلطف إلى الأمام وإلى الوراء حتى يتم سحب الموصلات من مأخذ التوصيل. ارفع البطاقة (١) إلى الأعلى بشكل مستقيم ثم اسحبها داخل الهيكل (٢) لإزالتها. تأكد من عدم حك البطاقة بالمكونات الأخرى.



ج. إذا كنت تريد إزالة بطاقة PCI Express ×16، فاسحب ذراع الاحتجاز (1) الموجود خلف فتحة التوسيع بعيدًا عن البطاقة ثم هز البطاقة بلطف ذهابًا وإيابًا إلى أن تتحرر الموصلات من الفتحة. اسحب البطاقة (2) إلى الأعلى بشكل مستقيم ومن ثم اسحبها بعيدًا عن داخل الهيكل (3) لإزالتها. تأكد من عدم حك البطاقة بالمكوّنات الأخرى.

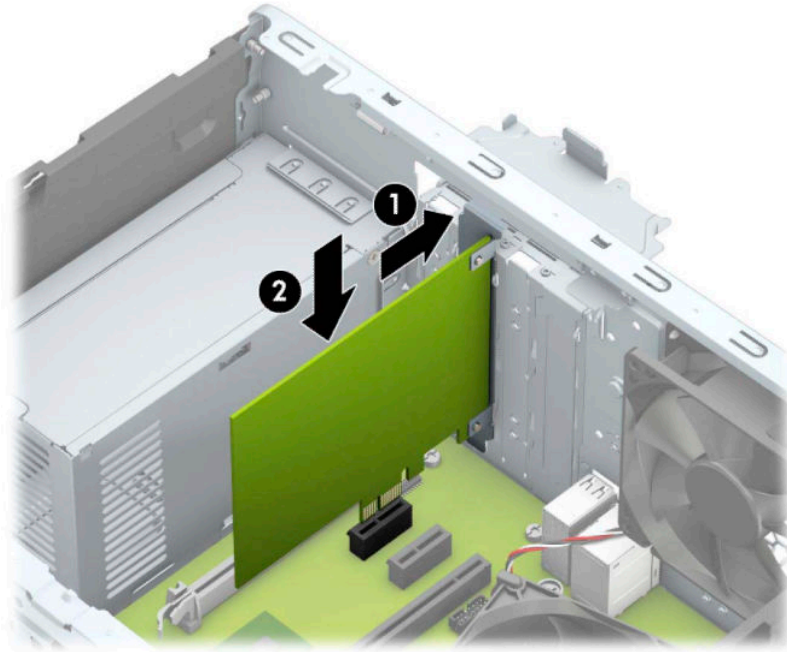


٦. خزّن البطاقة التي تم إخراجها ضمن علبة واقية من الكهرباء الساكنة.

٧. إذا لم تكن تنوي تثبيت بطاقة توسيع جديدة، يجب أن تقوم بتثبيت غطاء فتحة التوسيع لإغلاق الفتحة.

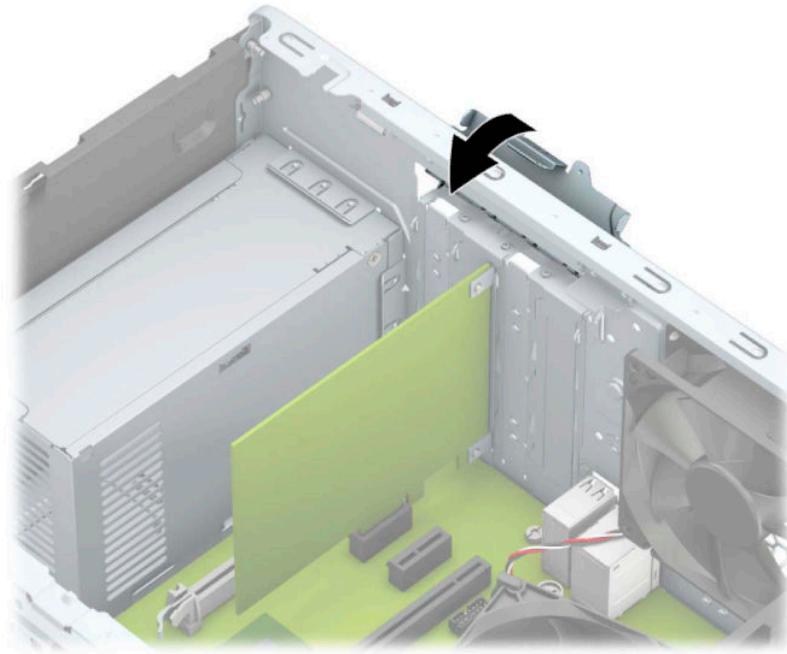
⚠ تنبيه: بعد إخراج بطاقة التوسيع، عليك استبدالها بأخرى جديدة أو بغطاء فتحة التوسيع للسماح بتبريد المكوّنات الداخلية بشكل مناسب أثناء التشغيل.

٨. لتثبيت بطاقة توسيع جديدة، أمسك البطاقة فوق مأخذ التوسيع مباشرةً على لوحة النظام ومن ثم حركها باتجاه الجانب الخلفي للهيكل بحيث ينزلق الجزء الخلفي من الدعامة (١) الموجودة على البطاقة في الفتحة الصغيرة الموجودة على الهيكل. اضغط على البطاقة بشكل مستقيم نحو الأسفل داخل مأخذ التوسيع على لوحة النظام (٢).



ملاحظة: عند تثبيت بطاقة توسيع، اضغط بثبات عليها بحيث يستقر الموصل بالكامل بشكل صحيح في مكانه داخل فتحة بطاقة التوسيع.

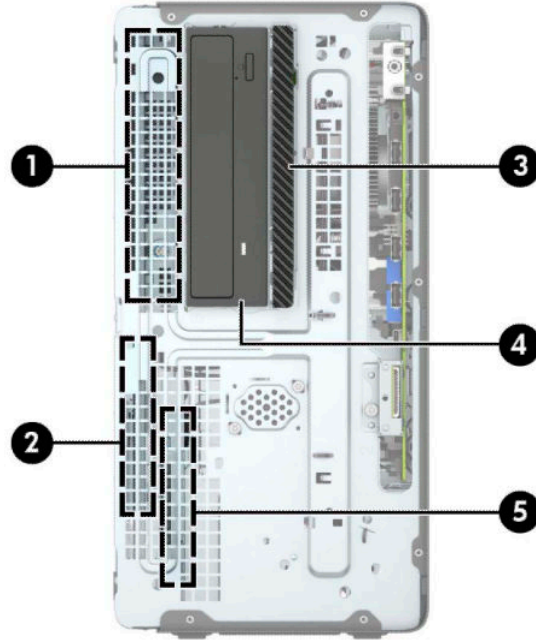
٩. أدر مغلاق احتجاز غطاء الفتحة بالاتجاه المعاكس ليعود إلى مكانه لإحكام تثبيت بطاقة التوسيع.



١٠. وصل الكبلات الخارجية بالبطاقة المثبتة، إذا لزم الأمر. وصل الكبلات الداخلية بلوحة النظام، إذا لزم الأمر.
١١. أعد تثبيت لوحة تغطية الكمبيوتر.

١٢. أعد توصيل سلك الطاقة وأية أجهزة خارجية ثم شغّل الكمبيوتر.
١٣. قم بقفّل أية أجهزة حماية تم تحريرها عند نزع لوحة تغطية الكمبيوتر.
١٤. أعد تكوين الكمبيوتر، إذا اقتضى الأمر ذلك.

مواضع محركات الأقراص



جدول ٢-٢ مواضع محركات الأقراص

المكوّن	
١	حجرة محرك القرص مفاص ٥,٢٥ بوصات متوسطة الارتفاع
٢	حجرة محرك الأقراص الثابتة الأساسي مفاص ٣,٥ بوصات
٣	حجرة محرك الأقراص البصرية الرفيعة مفاص ٩,٥ مم
٤	حجرة محرك الأقراص الضوئية مفاص ٥,٢٥ بوصات
٥	حجرة محرك الأقراص الثابتة الثانوي مفاص ٣,٥ بوصات

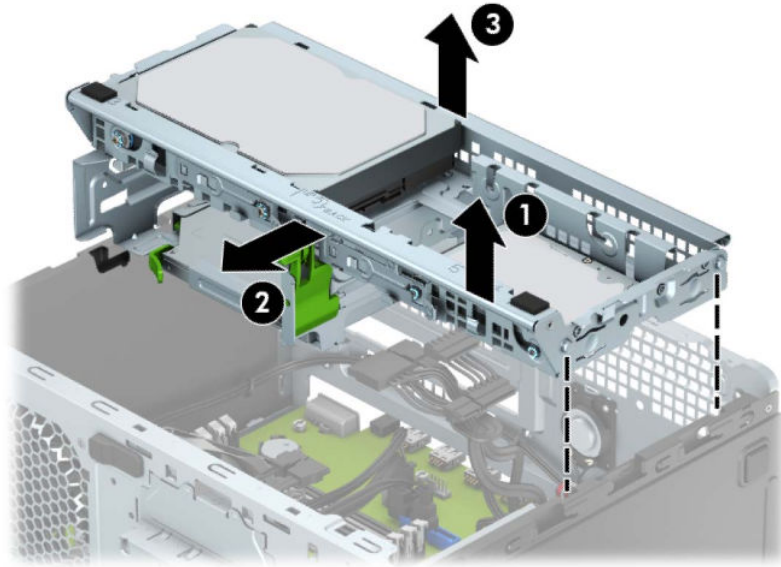
ملاحظة: قد يختلف تكوين محرك الأقراص الموجود على الكمبيوتر عن تكوين محرك الأقراص الموضح أعلاه.

للتحقق من نوع أجهزة التخزين المثبتة في الكمبيوتر وحجمها، شغّل Computer Setup (إعداد الكمبيوتر).

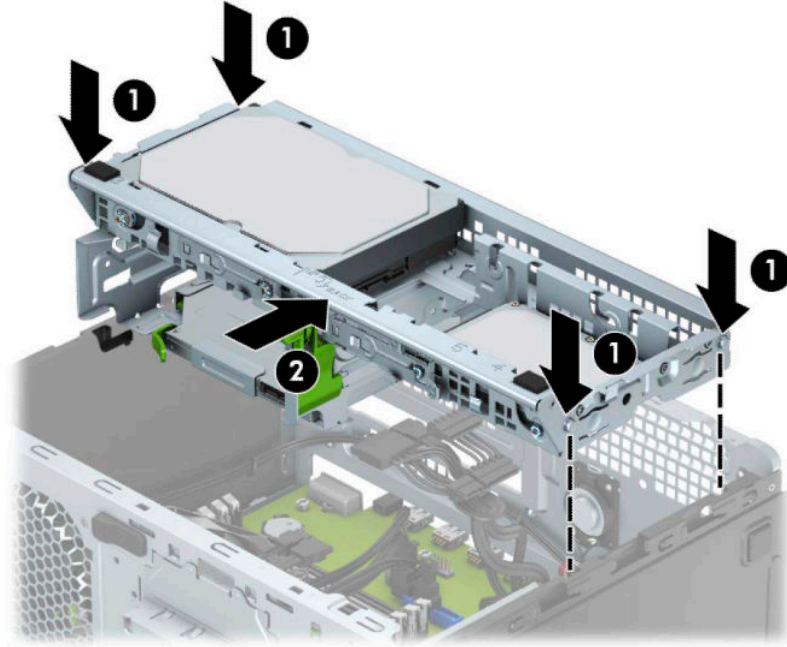
إزالة وتركيب محرك الأقراص

عند تثبيت محركات الأقراص، اتبع الإرشادات التالية:

- يجب توصيل محرك القرص الثابت الرئيسي التسلسلي ATA (SATA) بموصل SATA الرئيسي ذي اللون الأزرق الداكن على لوحة النظام والذي يحمل التسمية SATA0.
- صل محركات الأقراص الثابتة ومحركات الأقراص البصرية الثانوية بأحد موصلات SATA ذات اللون الأزرق الفاتح في لوحة النظام (التي تحمل الاسم SATA1 وSATA2).
- لإزالة محركات الأقراص، أرفع الجزء الخلفي (١) من علبة محرك الأقراص لفتحها. قم بتحريك قفص محرك الأقراص (٢) مجددًا لتحريره. اسحب علبة محرك الأقراص لإزالتها (٣).



- لإعادة تثبيت قفص محرك الأقراص، قم بإدخال القفص في الفتحات (١) المتوفرة، ثم جرّك القفص تجاه الناحية الأمامية للكمبيوتر (٢).



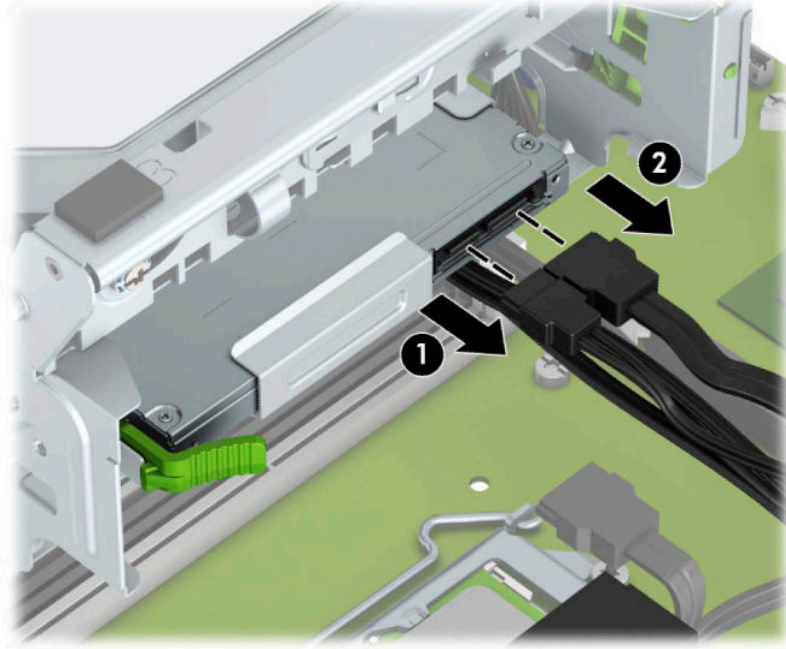
هام: لتجنب فقدان العمل وإعطاب الكمبيوتر أو محرك الأقراص:

- عند إدخال محرك أقراص أو إخراجها، أوقف تشغيل نظام التشغيل بشكل صحيح، ثم أوقف تشغيل الكمبيوتر وافصل سلك الطاقة. ولا تخرج محرك الأقراص عندما يكون الكمبيوتر قيد التشغيل أو في وضع الاستعداد.
- قبل الإمساك بمحرك الأقراص، تأكد من تفريغ نفسك من الكهرباء الساكنة. وعند الإمساك بمحرك الأقراص، تجنّب لمس الموصل. لمزيد من المعلومات حول منع الضرر الإلكتروني، يرجى مراجعة [التفريغ الإلكتروني](#) في صفحة ٤٢.
- احمل محرك الأقراص بعناية؛ ولا تسقطه.
- لا تستخدم قوة مفرطة عند إدخال محرك الأقراص.
- تجنّب تعريض محرك الأقراص الثابتة للسوائل، أو درجات حرارة عالية أو منخفضة جدًا، أو منتجات ذات حقول مغناطيسية مثل أجهزة العرض أو مكبرات الصوت.
- في حال إرسال محرك الأقراص بالبريد، ضعه في غلاف بريدي ذي فقاعات بلاستيكية أو أية وسيلة تغليف تحمي المحرك واكتب عليها "قابل للكسر: احمله بعناية".

إزالة محرك أقراص بصرية رفيع ٩,٥ مم

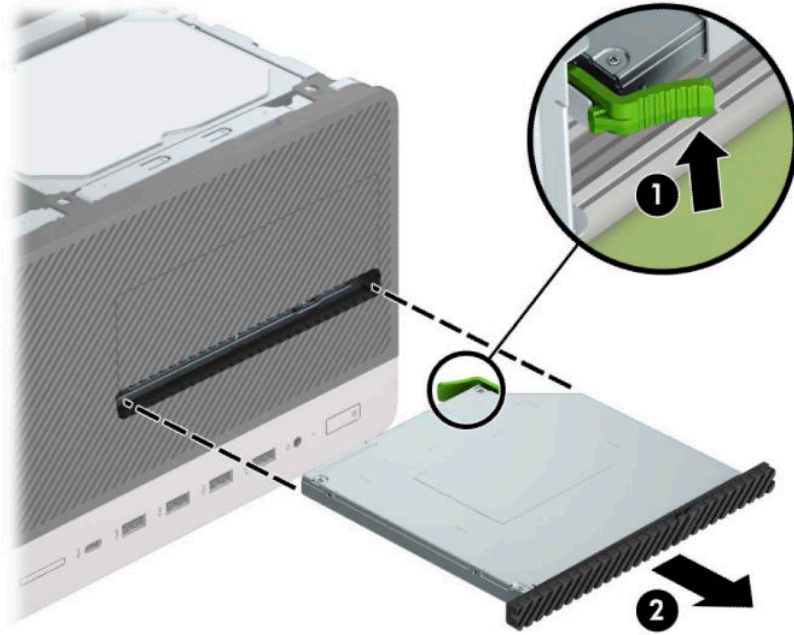
١. قم بتحضير جهاز الكمبيوتر للتفكيك (راجع [التحضير للتفكيك في صفحة ٦](#)).
٢. انزع لوحة تغطية الكمبيوتر. انظر [إزالة لوحة الوصول إلى الكمبيوتر في صفحة ٧](#).

٢. افصل كبل الطاقة (١) وكبل البيانات (٢) من الجهة الخلفية لمحرك الأقراص الضوئية.



هام: عند إزالة الكبلات، لتجنب تلف الكبل، اسحب اللسان أو الموصل بدلاً من الكبل نفسه.

٤. اضغط على ذراع التحرير في الجزء الخلفي من محرك الأقراص (١) ثم حرّك محرك الأقراص من خلال غطاء الفتحة الأمامية (٢).



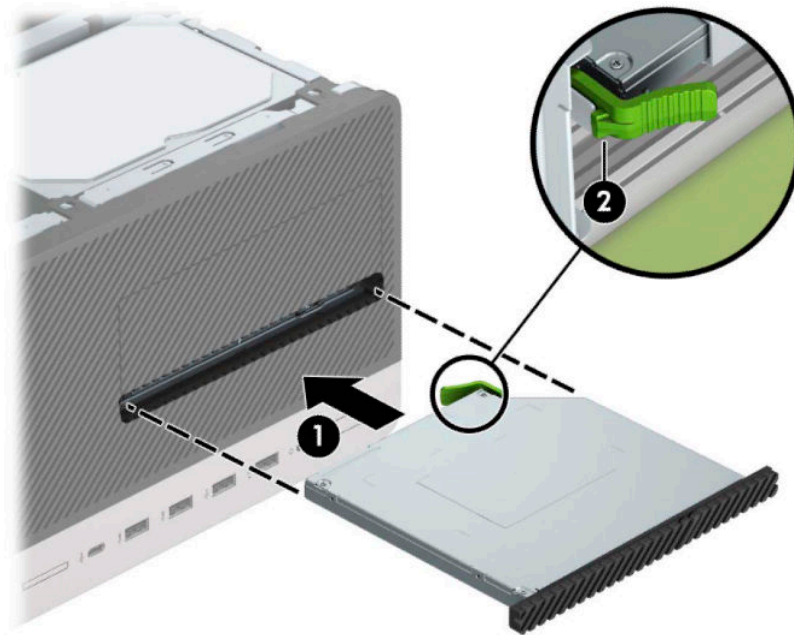
تركيب محرك أقراص بصرية رفيع ٩,٥ مم

١. قم بتحضير جهاز الكمبيوتر للتفكيك (راجع [التحضير للتفكيك في صفحة ٦](#)).
٢. انزع لوحة تغطية الكمبيوتر. انظر [إزالة لوحة الوصول إلى الكمبيوتر في صفحة ٧](#).

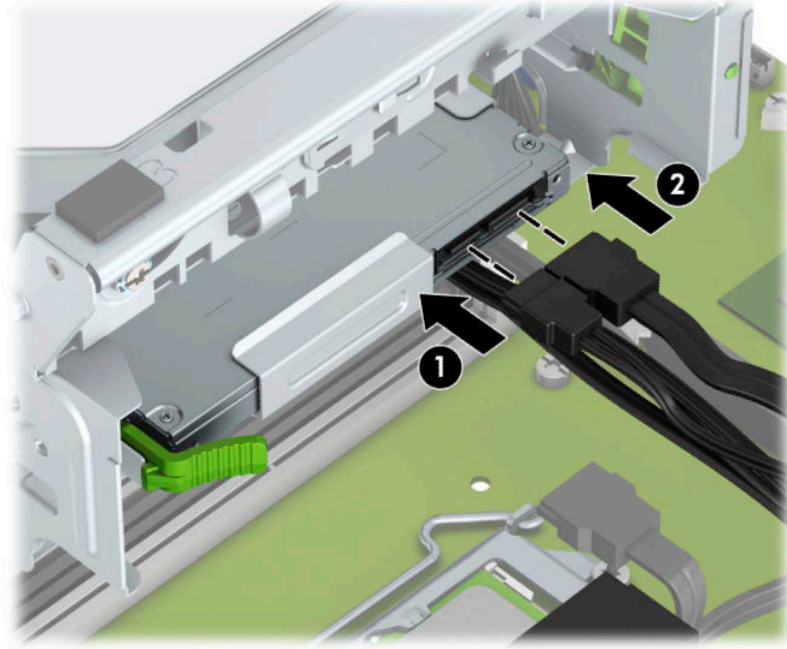
٢. إذا كنت تقوم بتثبيت محرك أقراص بصرية رفيع في حجرة يغطيها غطاء فتحة فارغة، فأزل غطاء الفتحة الأمامية ثم غطاء الفتحة الفارغة. انظر [إزالة طرف رفيع لغطاء فتحة محرك الأقراص البصرية في صفحة ١٠](#) للحصول على مزيد من المعلومات.
٤. اتبع تعليمات إزالة محرك الأقراص البصرية في حالة تركيب أحدها. راجع [إزالة محرك أقراص بصرية رفيع ٩,٥ مم في صفحة ٢٢](#).
٥. قم بمحاذاة السن الصغير الموجود في مزلاج التحرير مع الثقب الصغير على جانب محرك الأقراص، واضغط المزلاج بقوة على محرك الأقراص.



٦. حرك محرك الأقراص البصرية عبر غطاء الفتحة الأمامية (١) على طول الحجرة بحيث يتم تثبيت أقفال المزلاج الأخضر في إطار الهيكل (٢).



٧. صل كبل الطاقة (١) وكبل البيانات (٢) بالجهة الخلفية من محرك الأقراص البصرية.



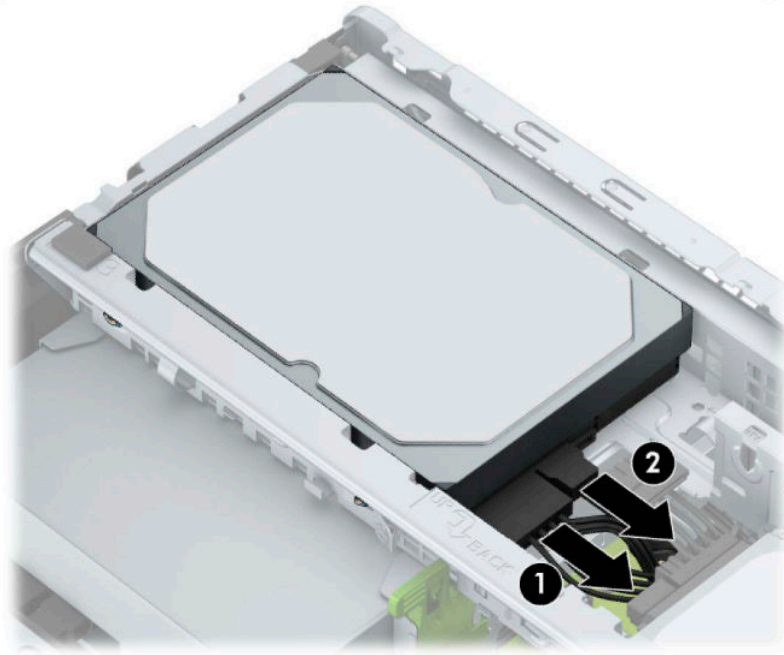
٨. في حالة تركيب محرك قرص جديد، صل الطرف الآخر من كبل البيانات بأحد موصلات SATA ذات اللون الأزرق الفاتح (الذي يحمل التسمية SATA1 أو SATA2) في لوحة النظام.
٩. أعد تركيب غطاء الفتحة الأمامية إذا كان قد أزلته.
١٠. أعد لوحة تغطية الكمبيوتر إلى مكانها.
١١. أعد توصيل سلك الطاقة وأية أجهزة خارجية ثم شغل الكمبيوتر.
١٢. قم بقفل أي أجهزة حماية تم تحريرها عند نزع لوحة التغطية.

إخراج محرك القرص الثابت

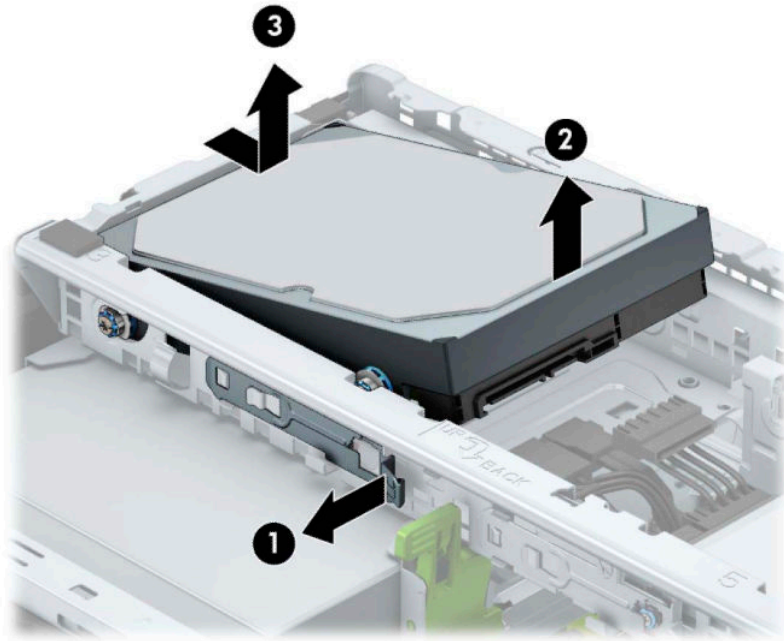
ملاحظة: قبل إخراج محرك الأقراص الثابتة القديم، تأكد من إجراء نسخ احتياطي للبيانات على محرك الأقراص الثابتة القديم بحيث يمكنك نقل البيانات إلى محرك الأقراص الثابتة الجديد.

١. قم بتحضير جهاز الكمبيوتر للتفكيك (راجع [التحضير للتفكيك في صفحة ٦](#)).
٢. انزع لوحة تغطية الكمبيوتر. انظر [إزالة لوحة الوصول إلى الكمبيوتر في صفحة ٧](#).

٢. افصل كبل الطاقة (١) وكبل البيانات (٢) من الجهة الخلفية لمحرك الأقراص الثابت.

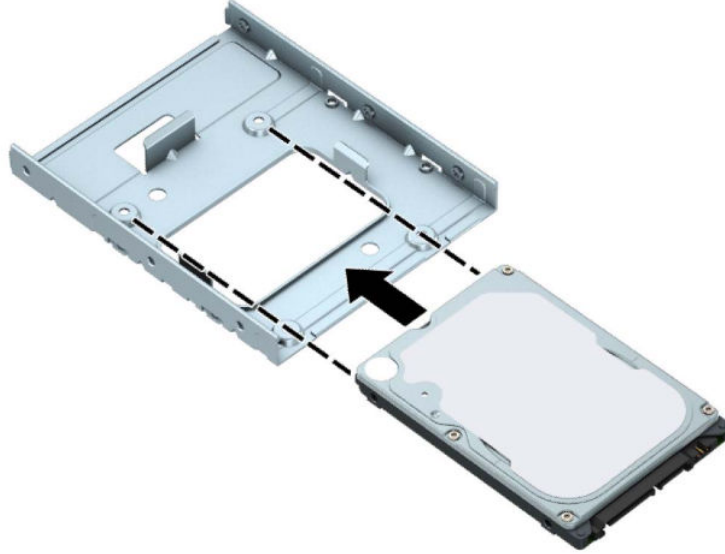


٤. اسحب المزلاج (١) المجاور لمحرك الأقراص إلى أعلى، أدر محرك الأقراص (٢) لأعلى، واسحب محرك الأقراص لخارج القفص (٣).

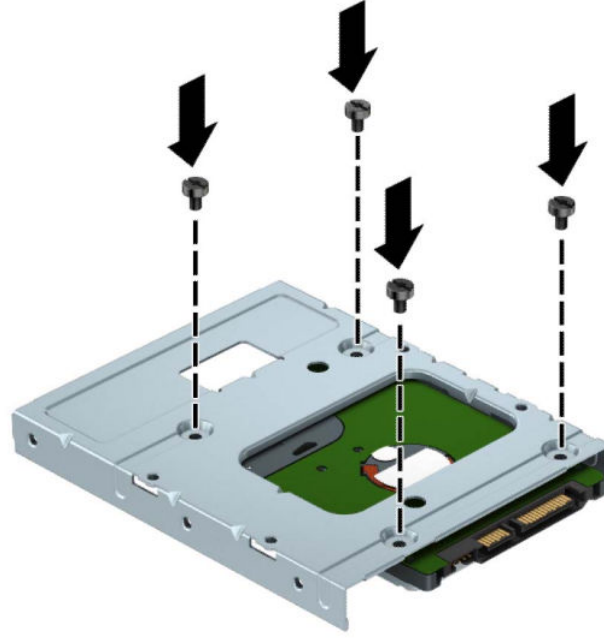


تركيب محرك الأقراص الثابتة

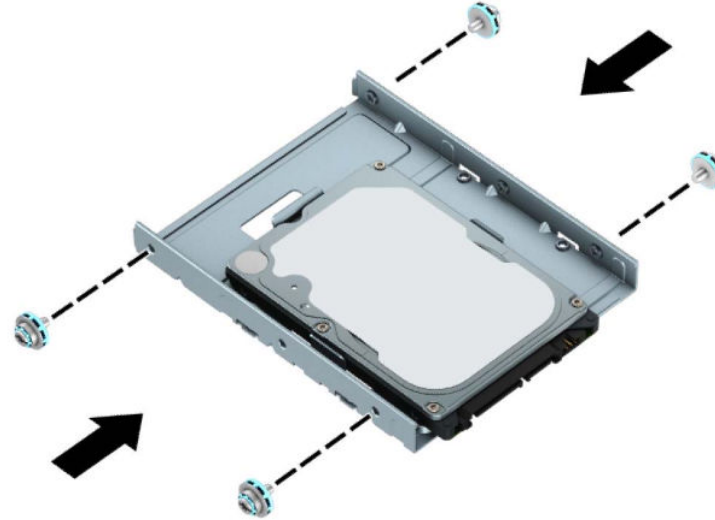
١. قم بتحضير جهاز الكمبيوتر للتفكيك (راجع [التحضير للتفكيك في صفحة ٦](#)).
٢. انزع لوحة تغطية الكمبيوتر. انظر [إزالة لوحة الوصول إلى الكمبيوتر في صفحة ٧](#).
٣. يمكنك تركيب محرك قرص ثابت مقاس ٣,٥ بوصة أو ٢,٥ بوصة باستخدام دعامة محول مقاس ٣,٥ بوصة تشبه النموذج الموضح أدناه.
 - حرك محرك الأقراص مقاس ٢,٥ بوصة داخل دعامة مهايئ الحجره، مع التأكد من إدخال الموصل بمحرك الأقراص في الموصل الموجود في دعامة المهايئ بشكل كامل.



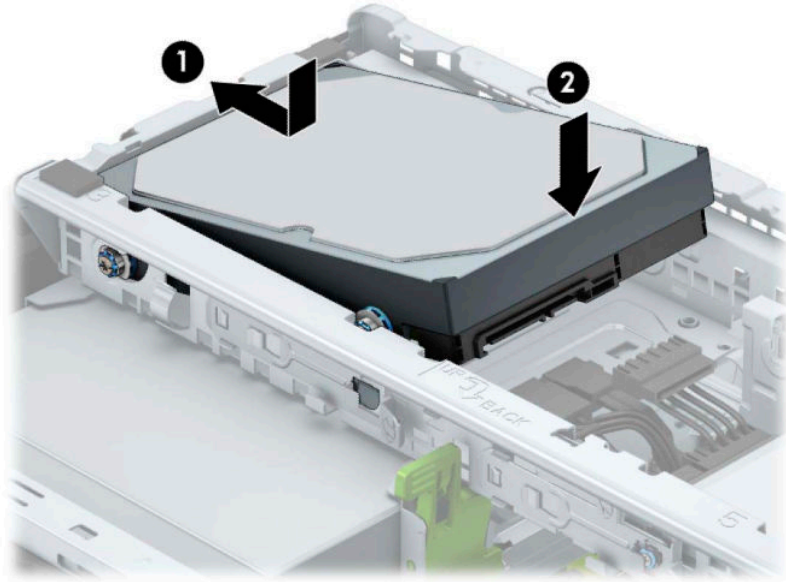
- ثبّت محرك الأقراص في دعامة مهايئ فتحة التجويف من خلال تركيب المسامير اللولبية الأربعة السوداء من نوع M3 والخاصة بدعامة المهايئ وذلك بتمريرها من جوانب الدعامة إلى داخل محرك الأقراص.



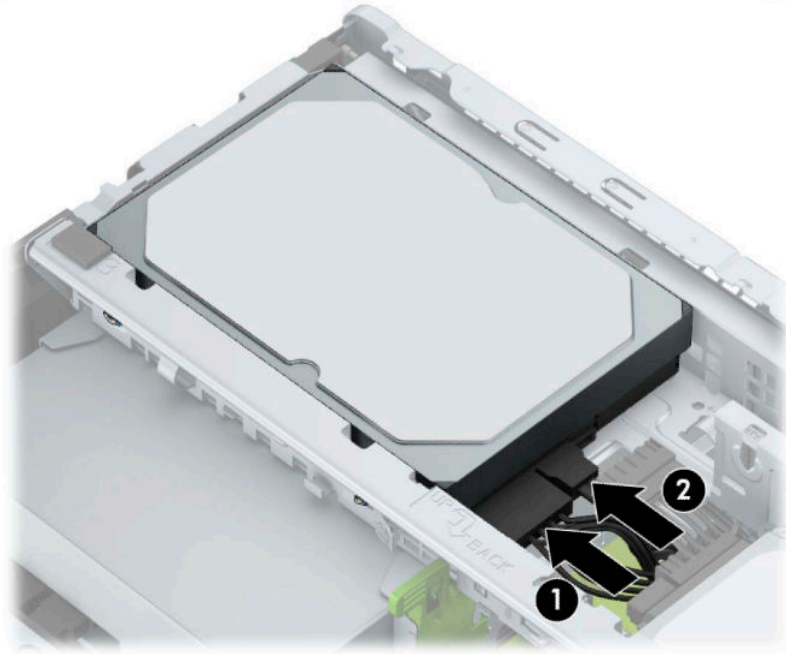
٤. قم بتركيب براغي التثبيت الأربعة في جانبي محرك الأقراص مقاس ٣,٥ بوصة أو كتيفة مهايئ محرك الأقراص مقاس ٢,٥ بوصة (برغيان على كل جانب).



٥. حرك طرف محرك الأقراص في القفص (١)، ثم أدخل المحرك (٢) بشكل كامل.



٦. صل كبل الطاقة (١) وكبل البيانات (٢) بالجهة الخلفية من محرك الأقراص الثابت.



٧. في حالة تثبيت محرك أقراص جديد، صل الطرف الآخر من كبل البيانات بالموصل المناسب على لوحة النظام.

ملاحظة: يجب أن يتم توصيل كبل البيانات لمحرك الأقراص الثابتة الأساسي بالموصل ذي اللون الأزرق الداكن الذي يحمل التسمية SATA0 لتجنب حدوث أية مشكلات في أداء محرك الأقراص الثابتة. في حالة إضافة محرك أقراص ثابتة ثاني، فعليك توصيل كبل البيانات بأحد الموصلات الزرقاء الفاتحة التي تحمل التسمية SATA1 و SATA2.

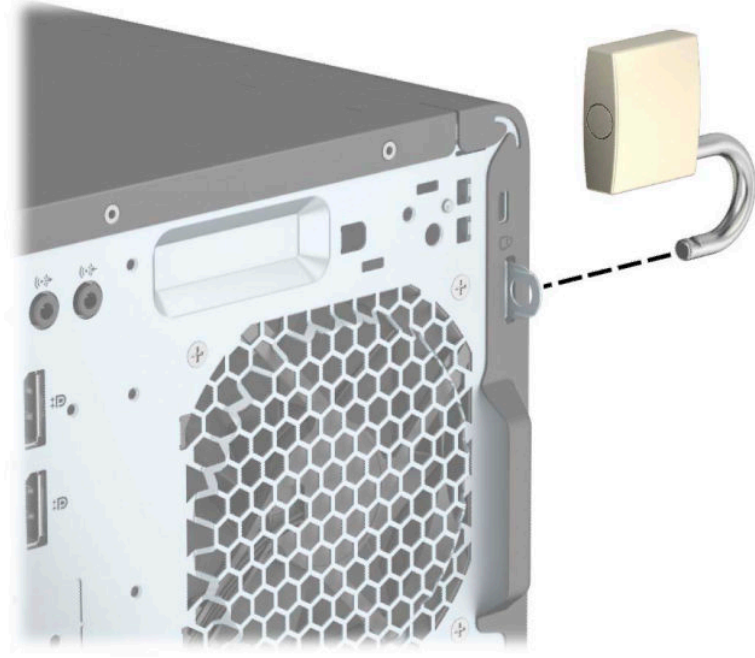
٨. أعد لوحة تغطية الكمبيوتر إلى مكانها.
٩. أعد توصيل سلك الطاقة وأية أجهزة خارجية ثم شغل الكمبيوتر.
١٠. اقل أي أجهزة حماية تم تحريرها عند نزع لوحة التغطية.

تركيب قفل الحماية

يمكن استخدام أفعال الحماية المعروضة أدناه وفي الصفحات التالية لحماية جهاز الكمبيوتر.

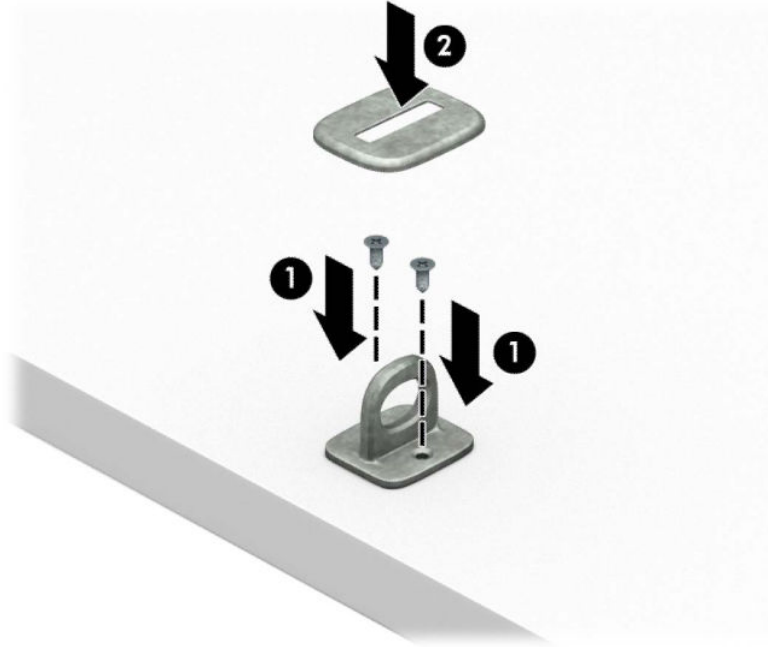
قفل كبل الحماية





قفل حماية أجهزة كمبيوتر HP الشخصية للأعمال (V2)

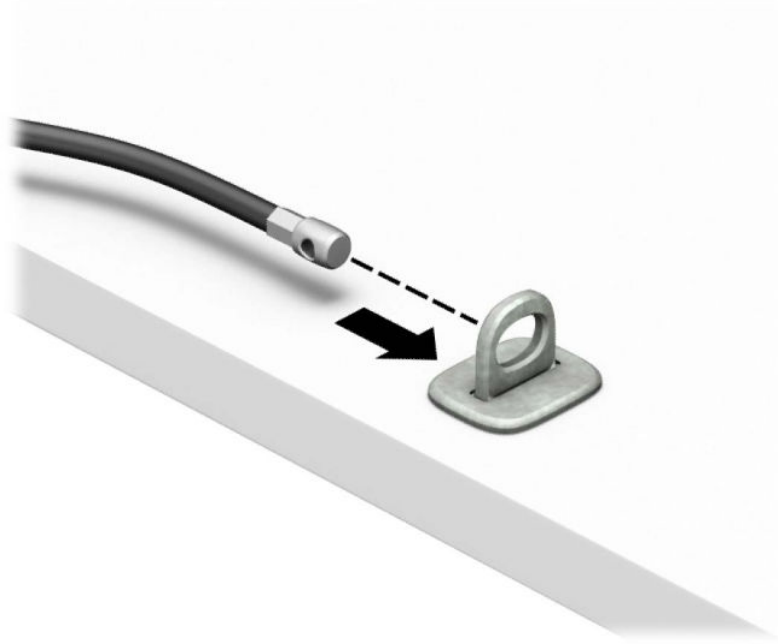
١. قم بتوصيل مشبك كبل الحماية بسطح المكتب باستخدام البراغي المناسبة للبيئة المحيطة بك (البراغي غير مرفقة) (١)، ومن ثم ثبت الغطاء على قاعدة مشبك الكبلات (٢).



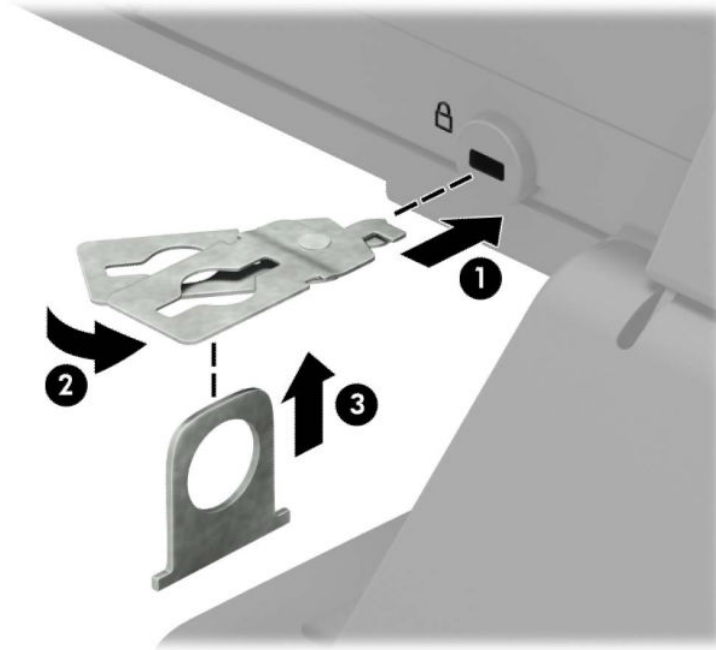
٢. قم بلف كبل الحماية حول جسم ثابت.



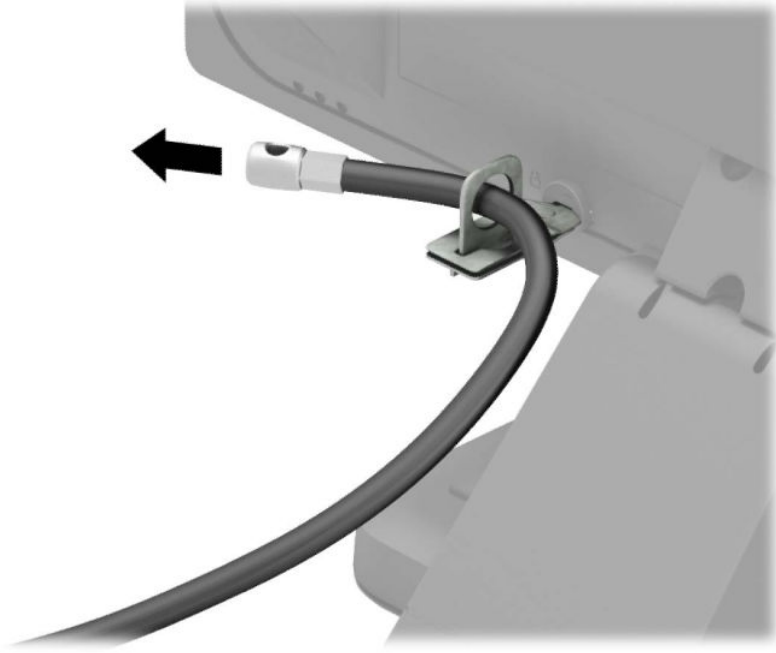
٢. حرك كبل الحماية خلال مشبك كبل الحماية.



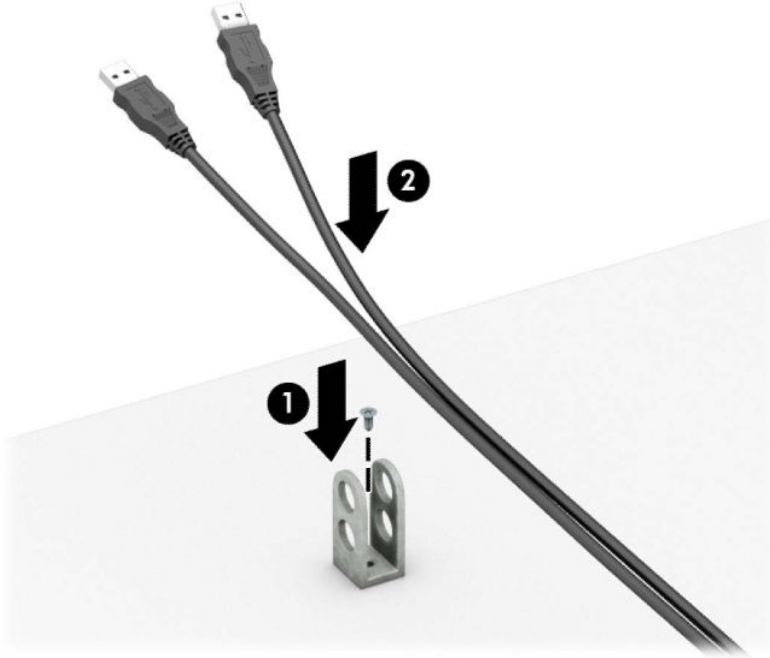
٤. افصل فكي قفل الشاشة وأدخل القفل في فتحة الأمان في الجزء الخلفي للشاشة (١)، وأغلق الفكين لتأمين القفل (٢) في مكانه، ومن ثم ادفع موجه الكابل (٣) في وسط قفل الشاشة.



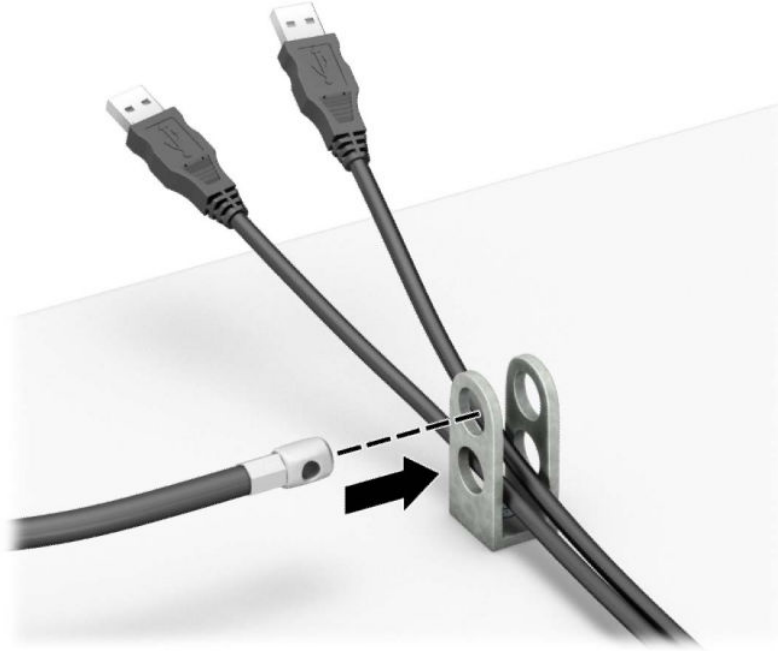
٥. حرك كبل الحماية خلال دليل الحماية المثبت على الشاشة.



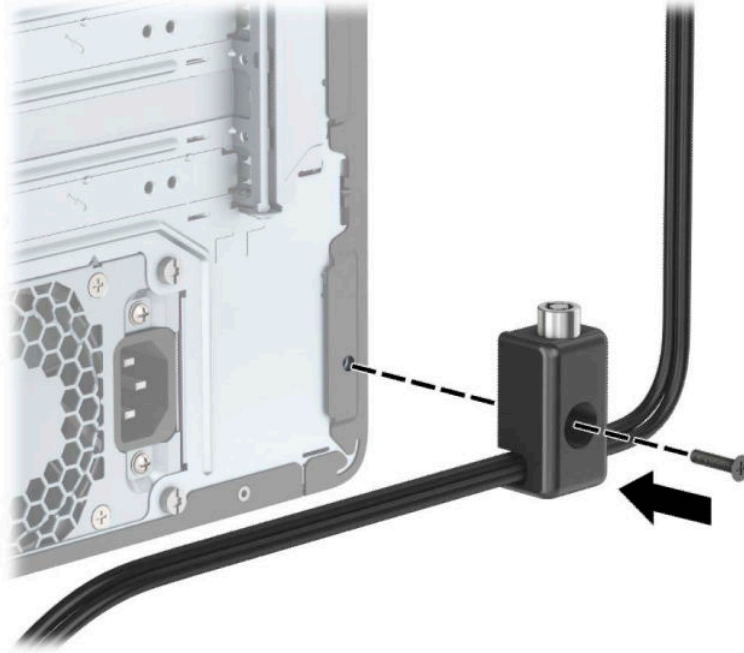
٦. قم بتوصيل مشبك كبل الملحق بسطح مكتب باستخدام المسامير المناسب للبيئة المحيطة بك (البرغي غير مرفق) (١)، ومن ثم ضع كوابل الملحقات في قاعدة المشبك (٢).



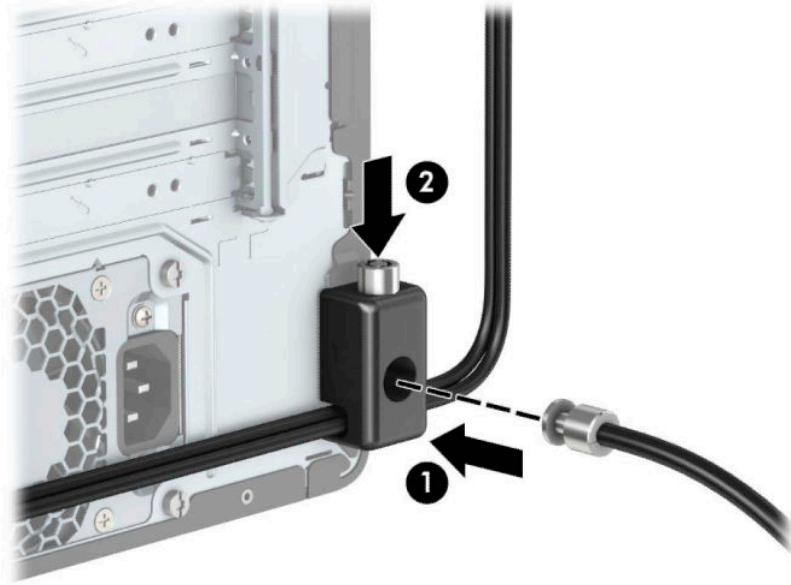
٧. حرك كبل الحماية عبر الفتحات الموجودة في مشبك كبل الملحق.



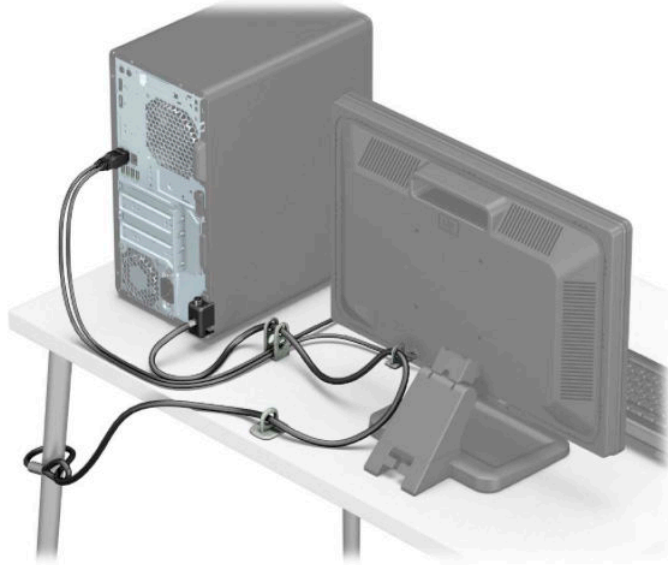
٨. ثبت القفل في الهيكل باستخدام المسامير اللولبية الموفرة.



٩. أدخل طرف مقبس كبل الحماية في القفل (١)، ثم ادفع الزر (٢) للداخل لتثبيت القفل. استخدم المفتاح الموفر لفك القفل.



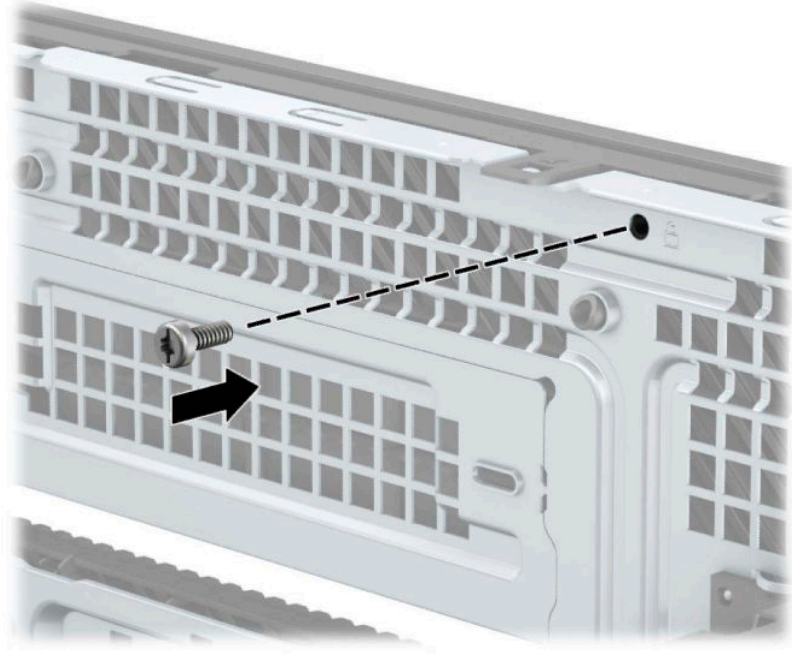
١٠. عند إتمام جميع الخطوات، يتم تأمين جميع الأجهزة في محطة العمل الخاصة بك.



تأمين غطاء الفتحة الأمامية

يمكنك تثبيت غطاء الفتحة الأمامية في مكانه بواسطة تركيب برغي من خلال الجزء الأمامي من الهيكل داخل غطاء الفتحة الأمامية.

١. قم بتحضير جهاز الكمبيوتر للتفكيك (راجع [التحضير للتفكيك في صفحة ٦](#)).
٢. انزع لوحة تغطية الكمبيوتر. انظر [إزالة لوحة الوصول إلى الكمبيوتر في صفحة ٧](#).
٣. قم بتثبيت برغي مقاس ٦-٣٢ من خلال الجزء الأمامي من الهيكل وداخل فتحة البرغي الموجودة أسفل لسان تحرير غطاء الفتحة المركزية.



٤. أعد لوحة تغطية الكمبيوتر إلى مكانها.
٥. أعد توصيل سلك الطاقة وأية أجهزة خارجية، ثم شغل الكمبيوتر.
٦. قم بقفل أي أجهزة حماية تم تحريرها عند إزالة لوحة التغطية.

أ استبدال البطارية

تزود البطارية المركبة في الكمبيوتر ساعة الوقت الفعلي بالطاقة. وعند استبدال البطارية، استخدم بطارية مماثلة لتلك التي كانت مثبتة في البداية على الكمبيوتر. ويتوفر بجهاز الكمبيوتر بطارية ليثيوم ٣ فولت دائرية خلوية.

تحذير! يحتوي جهاز الكمبيوتر على بطارية داخلية مكونة من ثاني أكسيد منغنيز الليثيوم. إذا لم تستخدم البطارية بشكل ملائم، فستكون عرضة لخطر الحريق. لتقليل خطر الإصابة الشخصية، يجب: عدم محاولة إعادة شحن البطارية.

لا تُعرض البطارية لدرجات الحرارة التي تتجاوز ٦٠ درجة مئوية (١٤٠ درجة فهرنهايت).
عدم فك البطارية أو سحقها، أو ثقبها، أو قصر موصلاتها الخارجية، أو رميها في الماء أو النار.
استبدالها فقط ببطارية من HP مخصصة لهذا المنتج.

هام: قبل استبدال البطارية من المهم إجراء نسخة احتياطية لإعدادات CMOS الخاصة بالكمبيوتر. فعند إخراج البطارية أو استبدالها، يتم مسح إعدادات CMOS.

باستطاعة الكهرباء الساكنة أن تعطب المكونات الإلكترونية للكمبيوتر أو المعدات الاختيارية. وقبل البدء بهذه الإجراءات، تأكد من تفريغ نفسك من الكهرباء الساكنة وذلك بلمس جسم معدني مؤرض لبرهة قصيرة.

ملاحظة: يمكن إطالة فترة صلاحية بطارية الليثيوم وذلك بتوصيل الكمبيوتر بمأخذ التيار الكهربائي المتناوب على الحائط. وتستخدم بطارية الليثيوم فقط عند عدم توصيل الكمبيوتر بطاقة تيار كهربائي متناوب.

تشجع شركة HP عملاءها على إعادة تدوير الأجهزة الإلكترونية، وخرائطيش الطباعة الأصلية من HP والبطاريات القابلة لإعادة الشحن المستخدمة. للحصول على مزيد من المعلومات حول برامج إعادة التصنيع، انتقل إلى <http://www.hp.com/recycle>.

١. قم بتحضير جهاز الكمبيوتر للتفكيك (راجع [التحضير للتفكيك في صفحة ٦](#)).

٢. انزع لوحة تغطية الكمبيوتر. انظر [إزالة لوحة الوصول إلى الكمبيوتر في صفحة ٧](#).

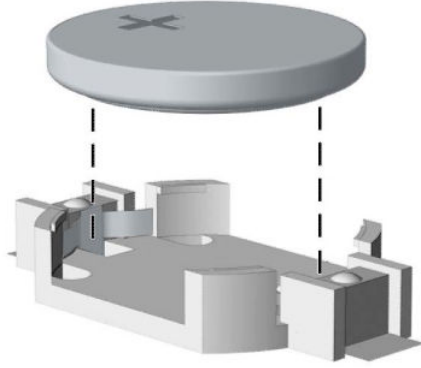
٣. حدد موقع البطارية وحاملتها على لوحة النظام.

ملاحظة: في بعض طرازات أجهزة الكمبيوتر، قد يكون من الضروري إخراج إحدى المكونات الداخلية للوصول إلى البطارية.

٤. أكمل الإرشادات التالية لاستبدال البطارية وذلك تبعًا لنوع حاملتها على لوحة النظام.

النوع ١

أ. ارفع البطارية خارج حاملتها.



ب. ضع البطارية البديلة في مكانها، مع توجيه الجانب الموجب نحو الأعلى. فيتم إحكام تثبيت البطارية في حاملها تلقائيًا وفي مكانها الصحيح.

النوع ٢

أ. لتحرير البطارية من حاملها، اضغط المشبك المعدني (١) الذي يمتد فوق أحد جوانب البطارية. عند اندفاع البطارية (٢) نحو الأعلى، ارفعها للخارج.

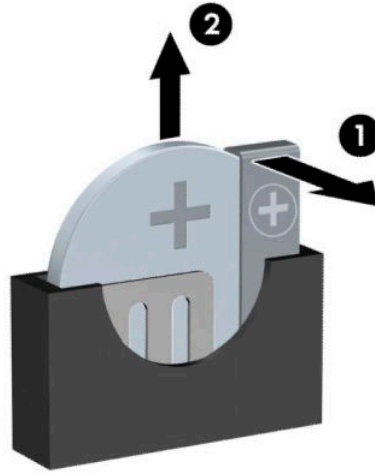


ب. لإدخال البطارية الجديدة، ادفع إحدى حواف البطارية البديلة تحت شفة الحامل (١) مع توجيه الجانب الموجب نحو الأعلى. اضغط على الجانب الآخر للأسفل إلى أن يُطبق المشبك على الجانب الآخر للبطارية (٢).



النوع ٢

- أ. اسحب إلى الخلف المشبك (١) الذي يمسك البطارية في مكانها، وأخرج البطارية (٢).
- ب. أدخل البطارية الجديدة وأعد وضع المشبك في مكانه.



ملاحظة: بعد استبدال البطارية، استخدم الخطوات التالية لإتمام هذا الإجراء.

٥. أعد لوحة تغطية الكمبيوتر إلى مكانها.
٦. أعد توصيل سلك الطاقة وأية أجهزة خارجية ثم شغّل الكمبيوتر.

- ٧. أعد تعيين التاريخ والوقت وكلمات المرور وأية إعدادات خاصة بالنظام، باستخدام Computer Setup (إعداد الكمبيوتر).
- ٨. قم بقفل أية أجهزة حماية تم تحريرها عند نزع غطاء تغطية الكمبيوتر.

ب التفريغ الإلكتروني

قد يؤدي إفراغ الكهرباء الساكنة من الأصابع أو من نواقل أخرى إلى تعطيل لوحات النظام أو أجهزة أخرى حساسة للكهرباء الساكنة. وهذا النوع من الضرر قد يقصر فترة الصلاحية المتوقعة للجهاز.

منع الضرر الناجم عن التفريغ الإلكتروني

لمنع الضرر الإلكتروني، عليك أن تأخذ بعين الاعتبار التدابير الوقائية التالية:

- تجنّب الملامسة باليد وذلك بنقل المنتجات وتخزينها في حاويات مضادة للكهرباء الساكنة.
- أبقِ المكونات الحساسة للإلكتروستاتية في حاوياتها إلى حين وصولها إلى محطات عمل خالية من الكهرباء الساكنة.
- ضع القطع على سطح مؤرض كهربائيًا قبل إخراجها من حاوياتها.
- تجنّب ملامسة الرؤوس، أو اللحامات، أو الدارات الكهربائية.
- عليك أن تتأكد من كونك مؤرضًا كهربائيًا على الدوام بطريقة صحيحة عند ملامسة مكّون أو مجموعة حساسة للكهرباء الساكنة.

أساليب التأريض

هناك عدة أساليب تستخدم للتأريض. استخدم أسلوبًا واحدًا أو أكثر من الأساليب التالية عند حمل قطع حساسة للإلكتروستاتية أو تثبيتها:

- استخدم شريط معصم موصولاً بواسطة سلك تأريض بهيكل جهاز الكمبيوتر المؤرض أو محطة العمل المؤرّضة. شريط المعصم عبارة عن شريط مرن فيه مقاومة من ١ ميغا أوم على الأقل +١-١٠ بالمئة في أسلاك التأريض. ولتوفير تأريض صحيح، البس شريط المعصم ملاصقًا للجلد.
 - استخدم شريط عقب القدم، أو شريط إصبع القدم، أو شريط الحذاء في محطات العمل أثناء الوقوف. وعليك لبس الأشرطة في القدمين معًا عند الوقوف على أرضية ناقلة أو على أرض مغطاة بمفرش مبدد.
 - استخدم أدوات صيانة ناقلة.
 - استخدم مجموعة أدوات صيانة محمولة بالإضافة إلى سجادة عمل مبددة للكهرباء الساكنة.
- إذا لم تتوفر لديك المعدات المقترحة للتأريض الصحيح، فاتصل بالوكيل، أو البائع، أو موفر الخدمات المعتمد لدى HP.

ملاحظة: للحصول على مزيد من المعلومات حول الكهرباء الساكنة، اتصل بالوكيل، أو البائع، أو موفر الخدمات المعتمد لدى HP.

ج إرشادات تشغيل الكمبيوتر والعناية الروتينية والتحصير للشحن

إرشادات تتعلق بتشغيل الكمبيوتر والعناية الروتينية به

اتبع الإرشادات التالية لإعداد الكمبيوتر بطريقة صحيحة وللعناية به وبجهاز العرض:

- الاحتفاظ بالكمبيوتر بعيدًا عن الرطوبة الزائدة، ونور الشمس المباشر، ودرجات الحرارة القصوى العالية والمنخفضة.
- تشغيل الكمبيوتر على سطح ثابت ومستوٍ. ويجب ترك مساحة فارغة من ١٠,٢ سم (٤ بوصات) على كافة جوانب الكمبيوتر حيث توجد فتحات تهوية وفوق جهاز العرض للسماح بانسياب الهواء بشكل جيد.
- السماح بحريان الهواء إلى داخل الكمبيوتر وذلك بعدم وضع عوائق أمام فتحات التهوية. لا تضع لوحة المفاتيح مع طي قدمي الإمالة، مباشرة مقابل الجهة الأمامية لوحدة الكمبيوتر المكتبي إذ أن ذلك يعيق أيضًا حريان الهواء.
- لا تقم أبدًا بتشغيل الكمبيوتر في حالة نزع غطاء فتحة لوحة التغطية أو أي بطاقة توسيع.
- عدم تكديس أجهزة الكمبيوتر فوق بعضها أو وضعها بجانب بعضها بحيث يتعرض كل جهاز لهواء ينتشر من جديد أو تم تسخينه مسبقًا مصدره جهاز آخر.
- إذا كان تشغيل الكمبيوتر يتم ضمن حاوية مستقلة، فيجب أن تتوفر فيها فتحات لسحب الهواء وفتحات لإخراجه، كما تنطبق إرشادات التشغيل نفسها المذكورة أعلاه.
- عدم تعريض الكمبيوتر ولوحة المفاتيح للسوائل.
- عدم وضع غطاء من أي نوع كان على فتحات تهوية جهاز العرض.
- تثبيت وظائف إدارة الطاقة لنظام التشغيل أو برنامج آخر أو تمكين عملها، بما فيها حالات السكون.
- أوقف تشغيل الكمبيوتر قبل القيام بأي من الإجراءات التالية:
- تنظيف الكمبيوتر من الخارج بواسطة قطعة قماش ناعمة، ورطبة إذا اقتضت الحاجة. فاستخدام أدوات التنظيف قد يزيل اللامعية أو يلحق الضرر بها.
- تنظيف فتحات التهوية الموجودة على كافة جوانب الكمبيوتر من وقت إلى آخر. فالنسالة، والغبار، والمواد الغريبة الأخرى قد تعيق مجرى الهواء.

تدابير وقائية لحماية محرك الأقراص البصرية

تأكد من اتباع الإرشادات التالية أثناء تشغيل محرك الأقراص البصرية أو تنظيفه.

التشغيل

- لا تحرك محرك الأقراص أثناء تشغيله. فقد يتسبب ذلك في قصور في الأداء أثناء القراءة.
- تجنب تعريض محرك الأقراص لتغيرات مفاجئة في درجات الحرارة، إذ أن التكاثر قد يتكوّن داخل الوحدة ويتحوّل إلى قطرات ماء. فإذا حدث تغيير مفاجئ في درجات الحرارة أثناء تشغيل محرك الأقراص، انتظر ساعة واحدة على الأقل قبل إيقاف تشغيل الكمبيوتر. فإذا شغلت الوحدة مباشرة، فقد يتسبب ذلك في قصور في الأداء أثناء القراءة.
- تجنب وضع محرك الأقراص في مكان معرض لرتوبة عالية، أو درجات حرارة قصوى، أو اهتزاز ميكانيكي، أو نور الشمس المباشر.

تنظيف

- امسح اللوحة وأجهزة التحكم بواسطة قطعة قماش ناعمة، جافة أو مبلّلة قليلاً بواسطة محلول تنظيف خفيف. لا ترش سوائل التنظيف مباشرة على الكمبيوتر.
- تجنب استخدام محلول أو أي نوع من المواد المذيبة، كالكحول (سبيرتو) أو البنزين، التي قد تلحق الضرر بلماعية الكمبيوتر.

الحماية

في حال سقوط أي شيء أو سائل على محرك الأقراص، افصل الطاقة بسرعة عن الكمبيوتر واطلب فحصه من قبل موفر الخدمات المعتمد لدى HP.

التحضير للشحن

اتباع الإرشادات التالية أثناء التحضير لعملية شحن الكمبيوتر:

1. انسخ ملفات محرك القرص الثابت احتياطياً على جهاز تخزين خارجي. تأكد من عدم تعريض وسيطة النسخ الاحتياطي لموجات كهربائية أو مغناطيسية أثناء تخزينها أو نقلها.

ملاحظة: يتوقف محرك القرص الثابت عن العمل تلقائياً عند إيقاف تشغيل طاقة النظام.

2. أخرج كافة الوسائط القابلة للإخراج وقم بتخزينها.
3. أوقف تشغيل الكمبيوتر والأجهزة الخارجية.
4. افصل سلك الطاقة عن المأخذ الكهربائي، ثم عن الكمبيوتر.
5. افصل مكونات النظام والأجهزة الخارجية عن مصادر الطاقة، ثم افصلها عن الكمبيوتر.

ملاحظة: تأكد من تثبيت كافة اللوحات بطريقة صحيحة وبإحكام في الفتحات المخصصة لها قبل شحن الكمبيوتر.

6. ضع مكونات النظام والأجهزة الخارجية في العلب الأصلية المخصصة لها أو في علب مماثلة مع توفير مواد التغليف اللازمة لحمايتها.

د إمكانية الوصول

إمكانية الوصول

تسعى شركة HP إلى تضمين التنوع والاستيعاب والعمل/الحياة في أعمال الشركة حيث تنعكس العناصر المذكورة في كل ما نفعل. وفيما يلي بعض الأمثلة على طريقة دمجنا للاختلافات في إجراءات العمل حيث يتم خلق بيئة مستوعبة تركز على الربط بين الناس وقوة التقنية حول العالم.

إيجاد الأدوات التكنولوجية المطلوبة لك

يمكن للتكنولوجيا مساعدتك في إطلاق القوة البشرية الكامنة بداخلك. إذ تزيل التكنولوجيا المساعدة الحواجز وتساعدك في زيادة الحرية والاستقلال في البيت والعمل والمجتمع. كما تساعد التكنولوجيا المساعدة في زيادة الإمكانيات الوظيفية للتكنولوجيا الإلكترونية وتكنولوجيا المعلومات وتحافظ عليها وتحسنها. لمزيد من المعلومات، راجع [إيجاد أفضل تقنية مساعدة في صفحة ٤٦](#).

التزاماتنا

شركة HP ملتزمة بتوفير المنتجات والخدمات التي يمكن لذوي الإعاقات الوصول إليها. يدعم هذا الالتزام أهداف التنوع الخاصة بشركتنا فيساعدنا على ضمان توفير فوائد التكنولوجيا للجميع.

الهدف الذي نسعى إليه من حيث سهولة الوصول هو تصميم وإنتاج وتسويق المنتجات والخدمات التي يمكن للجميع استخدامها بكفاءة، بما في ذلك المعاقين، إما باستخدام المنتج لوحده أو بالدمج مع الأجهزة المساعدة المناسبة.

لتحقيق هذا الهدف تضع سياسة المساعدة هذه سبعة أهداف أساسية لتوجيه أعمال شركتنا. نتوقع من جميع مدراء HP وموظفيها دعم هذه الأهداف وتطبيقها بما يتماشى مع أدوارهم ومسؤولياتهم:

- رفع المستوى التوعوي للمشاكل الموجودة في شركتنا والمتعلقة بسهولة الوصول وتزويد موظفينا بالتدريب اللازم لتصميم المنتجات والخدمات السهلة الوصول وإنتاجها وتسويقها وتوفيرها.
- تطوير توجيهات مرتبطة بسهولة الوصول إلى المنتجات والخدمات، وإنشاء مجموعات تشرف على تطبيق هذه التوجيهات عند تطوير المنتجات حيث يكون الأمر ممكنًا من ناحية التنافس والتقنية والجوانب الاقتصادية.
- مشاركة المعاقين في تطوير توجيهات إمكانية الوصول وفي تصميم المنتجات والخدمات واختبارها.
- توثيق ميزات إمكانية الوصول وتوفير المعلومات عن منتجاتنا وخدماتنا للجمهور بشكل قابل للوصول.
- إنشاء علاقات مع رواد موفري التقنيات والحلول المرتبطة بإمكانية الوصول.
- دعم البحث والتطوير الداخليين والخارجيين بشكل يؤدي إلى تحسين التقنيات المساعدة ذات الصلة بمنتجاتنا وخدماتنا.
- تقديم والدعم والمساهمة في صياغة معايير وتوجيهات إمكانية الوصول في الصناعة.

(IAAP) International Association of Accessibility Professionals

مؤسسة IAAP عبارة عن مؤسسة غير ربحية تركز على تطوير المحترفين في مجال إمكانية الوصول من خلال إنشاء العلاقات والتثقيف والاعتماد والشهادات. ويكون الغرض من هذا كله مساعدة المحترفين في مجال إمكانية الوصول على تطوير سيرتهم المهنية وتعزيزها وزيادة تمكن المؤسسات من دمج مبادئ إمكانية الوصول في منتجاتهم وبنيتهم الأساسية.

تكون شركة HP عضوة مؤسسة في المنظمة حيث شبكتنا أيدينا مع مؤسسات أخرى لدفع مجال إمكانية الوصول إلى الأمام. يدعم هذا الالتزام هدف شركتنا بخصوص إمكانية الوصول المتمثل في تصميم وإنتاج وتسويق المنتجات والخدمات التي يمكن للمعاقين استخدامها بكفاءة.

سوف يعزز IAAP حرفتنا بربط الأفراد والطلاب والمؤسسات على مستوى العالم مما يتيح لكل منهم التعلم من غيره. إذا أردت الحصول على معلومات إضافية، انتقل إلى <http://www.accessibilityassociation.org> للانضمام إلى الملتقى على الإنترنت والاشتراك في الرسائل الإخبارية ومعرفة المزيد عن خيارات العضوية.

إيجاد أفضل تقنية مساعدة

يجب أن يتمكن الجميع، بما في ذلك ذوي الإعاقات المرتبطة بالعمر أو الإعاقات الأخرى، أن يتمكن من التواصل والتعبير عن أنفسهم والاتصال بالعالم بواسطة الوسائل التقنية. تلتزم شركة HP بزيادة التوعية تجاه إمكانية الوصول داخل HP ولدى عملائنا وشركائنا. هناك تقنيات مساعدة متعددة تجعل منتجات HP أسهل للاستخدام – بما في ذلك الخطوط السهلة للقراءة والتعرف على الصوت الذي يجعل اليدين حرتين وغيرها من التقنيات المساعدة التي تساعدك في حالات مختلفة أخرى. كيف تختار؟

تقييم احتياجاتك

يمكن للتكنولوجيا مساعدتك في إطلاق القوة الكامنة بداخلك. إذ تزيل التكنولوجيا المساعدة الحواجز وتساعدك في زيادة الحرية والاستقلال في البيت والعمل والمجتمع. كما تساعد التكنولوجيا المساعدة (AT) في زيادة الإمكانات الوظيفية للتكنولوجيا الإلكترونية وتكنولوجيا المعلومات وتحافظ عليها وتحسنها.

يمكنك الاختيار من منتجات عديدة للتقنيات المساعدة. سوف يساعدك تقييم التقنيات المساعدة على تقييم منتجات عديدة والإجابة على أسئلتك وتسهيل اختيارك للحل الأفضل والأنسب لحالتك. ستجد أن المحترفين المؤهلين في مجال تقييم التقنيات المساعدة يأتون من مجالات عديدة، بما في ذلك ذوي الترخيص أو الشهادة في مجال العلاج البدني والتشغيلي واللفظي ومجالات أخرى من الخبرة. بينما قد تجد أن هناك آخرين ممن قد يمكنهم توفير معلومات تقييمية بدون حيازة ترخيص أو شهادة. ستريد الاستفسار عن التجربة والخبرة والرسوم لكل من الأفراد المذكورين لتحديد هل هذا الشخص مناسب لاحتياجاتك.

إمكانية الوصول لمنتجات HP

توفر الارتباطات التالية معلومات عن ميزات إمكانية الوصول والتقنيات المساعدة إن كانت بما في ذلك تلك الموجودة في منتجات مختلفة لشركة HP. ستساعدك هذه الموارد على اختيار الميزات المعينة للتقنيات المساعدة والمنتجات المناسبة لحالتك.

- [HP Elite x3 – خيارات إمكانية الوصول \(Windows 10 Mobile\)](#)
- [أجهزة الكمبيوتر من HP ذات نظام التشغيل Windows 7 – خيارات إمكانية الوصول](#)
- [أجهزة الكمبيوتر من HP ذات نظام التشغيل Windows 8 – خيارات إمكانية الوصول](#)
- [أجهزة الكمبيوتر من HP ذات نظام التشغيل Windows 10 – خيارات إمكانية الوصول](#)
- [أجهزة الكمبيوتر اللوحية HP Slate 7 – تمكين ميزات إمكانية الوصول على الكمبيوتر اللوحي من HP لديك \(Android 4.1/Jelly Bean\)](#)
- [أجهزة الكمبيوتر HP SlateBook – تمكين ميزات إمكانية الوصول على الكمبيوتر اللوحي من HP لديك \(Android 4.3, 4.2/Jelly Bean\)](#)
- [أجهزة الكمبيوتر HP Chromebook – تمكين ميزات إمكانية الوصول على كمبيوتر HP Chromebook أو \(Chrome OS\) Chromebox](#)
- [HP Shopping – أجهزة محطبة لمنتجات HP](#)

إذا كنت بحاجة إلى المزيد من الدعم بخصوص ميزات إمكانية الوصول على منتج HP خاصتك فراجع [الاتصال بالدعم في صفحة ٥٠](#).

ارتباطات إضافية لشركاء خارجيين وموردين آخرين والتي قد تقدم المزيد من المساعدة:

- [معلومات عن Microsoft Accessibility \(Microsoft Office ، Windows 10 ، Windows 8 ، Windows 7\)](#)
- [معلومات إمكانية الوصول لمنتجات Google \(Google ، Chrome ، Android ، تطبيقات\)](#)
- [التقنيات المساعدة بترتيب حسب نوع الإعاقة](#)
- [التقنيات المساعدة بترتيب حسب نوع المنتج](#)
- [موردو التقنيات المساعدة مع وصف المنتجات](#)
- [\(ATIA\) Assistive Technology Industry Association](#)

المعايير والتشريعات

المعايير

تمت صياغة Section 508 لتنظيمات FAR) Federal Acquisition Regulation (من قبل لجنة إمكانية الوصول الأمريكية US Access Board لمعالجة قضية الوصول إلى تقنيات المعلومات والاتصالات (ICT) لذوي الإعاقات البدنية أو الاستثنائية أو عقلية. يشمل هذا المعيار تعريفات فنية بالنسبة لأنواع شتى من التقنيات إلى جانب متطلبات للأداء تركز على القدرات الوظيفية للمنتجات المشمولة. هناك معايير محددة تغطي البرامج والتطبيقات وأنظمة التشغيل والمعلومات والتطبيقات المستندة إلى الإنترنت وأجهزة الكمبيوتر ومنتجات الاتصالات والفيديو والوسائط المتعددة والمنتجات المغلقة الذاتية الاحتواء.

EN 301 549 – Mandate 376

تمت صياغة معيار EN 301 549 من قبل الاتحاد الأوروبي ضمن Mandate 376 كونه الأساس وراء مجموعة أدوات على الإنترنت للشراء العمومي لمنتجات ICT. يحدد هذا المعيار المتطلبات الوظيفية المرتبطة بإمكانية الوصول والمنطقة على منتجات وخدمات ICT إلى جانب وصف لإجراءات الاختبار وأساليب التقييم لكل من متطلبات إمكانية الوصول.

(WCAG) Web Content Accessibility Guidelines

تساعد توجيهات إمكانية الوصول إلى محتوى الإنترنت (WCAG) Web Content Accessibility Guidelines الصادرة عن مبادرة (WAI) Web Accessibility Initiative لمنظمة W3C إنها تساعد مصممي تطبيقات الإنترنت ومطورها على إنشاء مواقع أكثر مناسبة لاحتياجات المعاقين أو ذوي القبول المرتبطة بالعمى. تعزز WCAG إمكانية الوصول على امتداد النطاق الكامل لمحتوى الويب (من نصوص وصور وصوت وفيديو) وتطبيقات الويب. يمكن تنفيذ اختبارات WCAG بدقة كما أنها سهلة الفهم والاستخدام وتتيح لمطوري الويب مرونة الابتكار. كما تم التصديق على WCAG 2.0 كمعيار [ISO/IEC 40500:2012](#).

تتناول WCAG على وجه الخصوص الحواجز أمام الوصول إلى تجربة الويب من قبل المعاقين بصرياً وسمعيّاً وبدنياً وعقليّاً وعصياً ومن قبل مستخدمي الإنترنت المتقدمين في العمر ذوي الاحتياجات المرتبطة بالوصول. تحدد WCAG 2.0 خصائص المحتويات القابلة للوصول:

- **قابلة للإدراك** (مثلاً من خلال توفير بدائل نصية للصور والعناوين الفرعية للصوت والتكبير للعروض التقديمية وتعديل تباين الألوان)
- **قابلة للتشغيل** (من خلال توفير الوصول الخاص بلوحة المفاتيح وتباين الألوان وتوقيت الإدخال وتجنب الارتعاش وسهولة التنقل)
- **قابلة للتفهم** (بمعالجة قضايا المقروئية والتوقع والمساعدة على الإدخال)
- **متينة** (مثلاً من خلال معالجة التوافق مع التقنيات المساعدة)

التشريعات والتنظيمات

تتزايد الأهمية التشريعية لإمكانية الوصول إلى التقنية والمعلومات بمرور الوقت. يوفر هذا القسم ارتباطات إلى معلومات عن التشريعات والتنظيمات والمعايير الأساسية.

- [الولايات المتحدة](#)
- [كندا](#)
- [أوروبا](#)
- [المملكة المتحدة](#)
- [أستراليا](#)
- [حول العالم](#)

الولايات المتحدة

Section 508 من قانون إعادة التأهيل Rehabilitation Act يلزم الوكالات المختلفة بتحديد المعايير المناسبة لشراء منتجات ICT وتحليل السوق لتحديد مدى توفر المنتجات والخدمات التي تتيح إمكانية الوصول وتوثيق نتائج هذا البحث السوقي. تقدم الموارد التالية المساعدة على التوافق مع متطلبات Section 508:

- www.section508.gov
- [Buy Accessible](#)

تعمل لجنة U.S. Access Board حاليًا على تحديث معايير Section 508. هذا المجهود يهدف إلى معالجة التقنيات الجديدة والمجالات حيث يجب تعديل المعايير. للمزيد من المعلومات، انتقل إلى [تحديث Section 508](#).

Section 200 من قانون الاتصالات Telecommunications Act يتطلب توفير منتجات الاتصالات وخدماتها إمكانية الوصول للمعاقين. قواعد FCC تغطي جميع معدات الأجهزة والبرامج لشبكة الهواتف ومعدات الاتصالات المستخدمة في المكتب والمنزل. تشمل هذه المعدات الهواتف والسماعات اللاسلكية وأجهزة الفاكس وآلات الرد التلقائي والمنبهات. تغطي قواعد FCC أيضًا خدمات الاتصالات الأساسية والخاصة، بما في ذلك المكالمات الهاتفية العادية والمكالمات المنتظرة والطلب السريع وإعادة توجيه المكالمات والمساعدة الدليلية المحوسبة ومراقبة الاتصالات والتعرف على المتصل وتعقب المكالمات والطلب المتكرر إلى جانب البريد الصوتي وأنظمة الرد الصوتي التفاعلية التي توفر للمتصل قوائم بالخيارات. للمزيد من المعلومات، انتقل إلى [معلومات عن قواعد لجنة الاتصالات الفيدرالية Section 200](#).

(CVAA) 21st Century Communications and Video Accessibility Act

يوفر CVAA تحديثات لقانون الاتصالات الفيدرالي بحيث يتم تحسين إمكانية الوصول للمعاقين إلى وسائل الاتصالات الحديثة، من خلال تحديث قوانين إمكانية الوصول من الثمانينات والتسعينات لتشمل الابتكارات الجديدة من الوسائل الرقمية والعريضة النطاق والمحمولة. يتم تطبيق التنظيمات من قبل FCC فيتم توثيقها في Part 14 و Part 79 من CFR.

- [توجيهات FCC بخصوص CVAA](#)

تشريعات ومبادرات أخرى للولايات المتحدة

- [Americans with Disabilities Act \(ADA\)](#)، [Telecommunications Act](#)، [Rehabilitation Act](#) وقوانين أخرى

كندا

تمت صياغة قانون Accessibility for Ontarians with Disabilities Act لتطوير وتطبيق معايير إمكانية الوصول لتمكين مواطني أونتاريو من الوصول إلى السلع والخدمات والمنشآت المختلفة وتمكين مشاركة ذوي الإعاقات في تطوير معايير إمكانية الوصول. يعد أول معايير AODA هو معيار خدمة العملاء؛ مع ذلك يتم تطوير معايير أخرى للمواصلات والنقل والتوظيف والمعلومات والاتصالات. ينطبق AODA على حكومة أونتاريو واللجنة التشريعية وكل من المنظمات الخاصة بالقطاع العام وكل شخص أو مؤسسة يقوم بتوفير السلع والخدمات والمنشآت للعموم أو

أوروبا

أطراف ثالثة لها موظف واحد على الأقل في أونتاريو؛ هذا ويجب تطبيق إجراءات إمكانية الوصول عند أو قبل ١ يناير ٢٠٢٥. وللمزيد من المعلومات، انتقل إلى [\(AODA\) Accessibility for Ontarians with Disability Act](#).

EU Mandate 376 ETSI Technical Report ETSI DTR 102 612: "Human Factors (HF); European accessibility requirements for public procurement of products and services in the ICT domain (European Commission Mandate M 376, Phase 1)" هو من المعايير التي تمت صياغتها.

الخلفية: أعدت منظمات المعايير الثلاث في الاتحاد الأوروبي فريقين لتنفيذ المشاريع والعمل المحددين في توجيهات المجلس الأوروبي "Mandate 376 to CEN, CENELEC and ETSI, in Support of Accessibility" Requirements for Public Procurement of Products and Services in the ICT Domain.

قام فريق ETSI TC Human Factors Specialist Task Force 333 بتطوير ETSI DTR 102 612. ويمكن العثور على تفاصيل إضافية بخصوص العمل المنفذ من قبل STF333 (على سبيل المثال التعريفات المرجعية ومواصفات الأعمال بالتفصيل والإطار الزمني للعمل والمسودات السابقة وقوائم الملاحظات وتفاصيل الاتصال بالفريق) على [Special Task Force 333](#).

الأجزاء المرتبطة بتقييم الاختبار والتوافق ووسائلها قام بصياغتها فريق لمشروع ثان مما جاءت تفاصيله في CEN BT/WG185/PT. للحصول على معلومات إضافية، انتقل إلى موقع الويب الخاص بفريق مشروع CEN. يجري التنسيق الكثيف بين المشروعين.

- [فريق مشروع CEN](#)
- [اللوائح الإلزامية للمجلس الأوروبي بخصوص إمكانات الوصول الإلكترونية \(PDF بحجم ٤٦ ك ب\)](#)

المملكة المتحدة

تمت صياغة Disability Discrimination Act للعام ١٩٩٥ (DDA) لضمان وصول المكفوفين إلى مواقع الويب وإمكانية وصول المعاقين إليها في المملكة المتحدة.

- [سياسات W3C في المملكة المتحدة](#)

أستراليا

أعلنت الحكومة الأسترالية خطتها لتطبيق [Web Content Accessibility Guidelines 2.0](#).


ستتطلب جميع مواقع الويب الحكومية الأسترالية التوافق بالدرجة أ في العام ٢٠١٢ و أ مزدوج في العام ٢٠١٥. ويحل المعيار الجديد محل WCAG 1.0 الذي تم طرحه بشكل متطلب إجباري للوكالات عام ٢٠٠٠.

حول العالم

- [\(SWG-A\) JTC1 Special Working Group on Accessibility](#)
- [The Global Initiative for Inclusive ICT :G3ict](#)
- [تشريعات الوصول في إيطاليا](#)
- [\(WAI\) W3C Web Accessibility Initiative](#)

موارد وارتباطات مفيدة عن إمكانية الوصول

قد تكون المنظمات التالية بمثابة موارد جيدة للمعلومات عن الإعاقات المرتبطة بالعمر والإعاقات الأخرى.

 **ملاحظة:** القائمة ليست شاملة. أسماء المؤسسات الواردة هنا هي للعلم فقط. لا تتبنى شركة HP أية مسؤولية عن المعلومات أو جهات الاتصال التي قد تجدها على الإنترنت. ليست القائمة الواردة هنا تشير إلى التنبؤ من قبل HP.

المنظمات

- American Association of People with Disabilities (AAPD)
- The Association of Assistive Technology Act Programs (ATAP)
- Hearing Loss Association of America (HLAA)
- Information Technology Technical Assistance and Training Center (ITTATC)
- Lighthouse International
- National Association of the Deaf
- National Federation of the Blind
- Rehabilitation Engineering & Assistive Technology Society of North America (RESNA)
- Telecommunications for the Deaf and Hard of Hearing, Inc. (TDI)
- (WAI) W3C Web Accessibility Initiative

المؤسسات التعليمية

- مركز الإعاقات في جامعة ولاية كاليفورنيا، نورثردج (CSUN)
- جامعة وسكونسين - ماديسون، مركز ترايس
- برنامج ملائمة الموارد الحاسوبية لجامعة مينيسوتا

مصادر أخرى عن الإعاقات

- برنامج المساعدة الفنية بخصوص ADA (Americans with Disabilities Act)
- شبكة الأعمال والإعاقة
- EnableMart
- ملتقى الإعاقات الأوروبي
- شبكة تكيف أماكن العمل
- Microsoft Enable
- وزارة العدل الأمريكية - دليل قانوني لحقوق المعاقين


ارتباطات HP

[استمارة الاتصال بنا عبر الإنترنت](#)

[دليل الأمان والراحة من HP](#)

[قسم مبيعات القطاع العام لدى HP](#)

الاتصال بالدعم

 **ملاحظة:** يتوفر الدعم باللغة الإنجليزية فقط.

- العملاء الأصم أو المعاقين سمعياً الذين يريدون طرح الأسئلة عن الدعم الفني أو الوصول إلى منتجات HP:

- يمكن استخدام TRS/VRS/WebCapTel للاتصال بالرقم ٦٥٦-٧٠٥٨ (٨٧٧) أيام الاثنين إلى الجمعة، من الساعة ٦ ص إلى ٩ م حسب التوقيت الجبلي.
- العملاء ذوي الإعاقات المرتبطة بالعمر أو الإعاقات الأخرى الذين يريدون طرح الأسئلة عن الدع الدعم الفني أو إمكانية الوصول إلى منتجات HP، يمكنهم اختيار واحد من الخيارات التالية:
 - الاتصال بالرقم ٢٥٩-٥٧٠٧ (٨٨٨) أيام الاثنين إلى الجمعة، من الساعة ٦ ص إلى ٩ م حسب التوقيت الجبلي.
 - تعبئة [استمارة الاتصال لذوي الإعاقات المرتبطة بالعمر أو الإعاقات الأخرى](#).

الفهرس

A

AT (التقنيات المساعدة)
العتور على ٤٦
الغرض ٤٥

I

International Association of
٤٥ Accessibility Professionals

I

أقفال

غطاء الفتحة الأمامية ٣٧
قفل ٣١
قفل الكبل ٣٠
قفل حماية أجهزة كمبيوتر HP
الشخصية للأعمال ٣٢
إرشادات التثبيت ٦
إرشادات التهوية ٤٣
إرشادات تشغيل الكمبيوتر ٤٣
إزالة

الفتحة الفارغة ١٠
بطارية ٣٨

بطاقة التوسيع ١٦
غطاء الفتحة الأمامية ٩
لوحة تغطية الكمبيوتر ٧
محرك الأقراص الضوئية ٢٢
محرك القرص الثابت ٢٥
إمكانية الوصول ٤٥
استبدال البطارية ٣٨
الأمان

غطاء الفتحة الأمامية ٣٧
قفل ٣١

قفل الكبل ٣٠
قفل حماية أجهزة كمبيوتر HP
الشخصية للأعمال ٣٢

التحضير للشحن ٤٤
التفكيك ٦

التقنيات المساعدة (AT)
العتور على ٤٦

الغرض ٤٥
الذاكرة

التركيب ١٣
تعبئة المآخذ ١٣

المعايير والتشريعات، إمكانية الوصول
٤٧

B

بطاقة التوسيع
الإزالة ١٦
التركيب ١٦

T

تركيب

الذاكرة ١٣
بطارية ٣٨

بطاقة التوسيع ١٦
كبلات محرك الأقراص ٢١

لوحة تغطية الكمبيوتر ٨
محرك الأقراص الضوئية ٢٣
محرك القرص الثابت ٢٧

تفريغ إلكتروستاتي، منع الضرر ٤٢
تقييم احتياجات إمكانية الوصول ٤٦

D

دعم العملاء، إمكانية الوصول ٥٠

S

سياسة المساعدة من HP ٤٥

E

غطاء الفتحة الأمامية
إزالة غطاء فتحة فارغة ١٠
إعادة تركيب ١١
الأمان ٣٧
الإزالة ٩

J

لوحة التغطية

إعادة تركيب ٨
الإزالة ٧

M

محركات الأقراص
التركيب ٢١
توصيلات الكبلات ٢١
مواضع ٢٠
محرك الأقراص البصرية
الإزالة ٢٢
محرك الأقراص الضوئية
التركيب ٢٣

تدابير وقائية ٤٤
تنظيف ٤٤
محرك القرص الثابت
الإزالة ٢٥
التركيب ٢٧

معايير إمكانية الوصول للفصل Section
٥٠٨، ٤٧، ٤٨

مكونات اللوحة الأمامية ٢
مكونات اللوحة الخلفية ٢
موارد، إمكانية الوصول ٤٩
موصلات لوحة النظام ١١
موقع الرقم التسلسلي ٥
موقع معرف المنتج ٥