



Imprimante HP Latex R1000/R2000

Guide de l'utilisateur

© Copyright 2018–2019 HP Development Company, L.P.

Édition 2

### **Notes légales**

Les informations contenues dans le présent document sont soumises à modification sans notification.

Les seules garanties offertes en ce qui concerne les produits et les services de HP sont celles expressément énoncées dans les déclarations de garantie. Rien dans le présent document ne peut être considéré comme constituant une garantie supplémentaire. HP n'est pas responsable en cas d'erreurs ou d'omissions techniques ou rédactionnelles dans le présent document.

### **Instructions de sécurité**

Lisez et respectez les instructions de fonctionnement et de sécurité avant de démarrer l'imprimante.

### **Marques commerciales**

Microsoft® et Windows® sont des marques déposées de Microsoft Corporation.

---

# Sommaire

<b>1 Introduction</b>	<b>1</b>
Bienvenue sur votre imprimante	2
Accessoires et consommables de l'imprimante	3
Documentation et liens utiles	3
Mesures de sécurité	4
Composants principaux	14
Logiciel de l'imprimante	18
Première mise sous tension de l'imprimante	18
Activation et désactivation de l'imprimante	19
Déplacement de l'imprimante	20
<b>2 Internal Print Server HP</b>	<b>22</b>
Démarrage de l'Internal Print Server HP	23
Widgets Internal Print Server	24
États et alertes de l'imprimante	25
Mise à jour du micrologiciel et de l'Internal Print Server	25
Préférences et paramètres de l'Internal Print Server	27
<b>3 Installez et configure le logiciel RIP</b>	<b>28</b>
Créer un dossier partagé	29
Installer le logiciel ONYX et configure le pilote	31
Installer le logiciel Caldera et configure le pilote	32
<b>4 Intégration des flux de travail d'impression</b>	<b>35</b>
Introduction au JDF et JMF	36
Travailler avec JDF	36
<b>5 Gestion du substrat</b>	<b>41</b>
Introduction	42
Types de substrat rigides	42
Types de substrat flexible	43
Conseils sur le substrat	43
Configuration de l'imprimante	47
Configuration des substrats	48

Charger un substrat dans l'imprimante .....	51
Affichage d'informations sur le substrat chargé .....	63
Supports de bord du substrat .....	63
Comment imprimer .....	74
Déchargement d'un rouleau .....	76
Bobine réceptrice .....	77
<b>6 Création et gestion de tâches d'impression .....</b>	<b>78</b>
Ajout d'une nouvelle tâche d'impression .....	79
Profil de substrat .....	80
Utilisation d'un nouveau substrat .....	81
Préparation de l'imprimante pour un nouveau substrat .....	81
Ajouter un profil de substrat .....	81
Modification d'un profil de substrat .....	87
Suppression d'un profil de substrat .....	90
Réglage de la position du chariot .....	90
<b>7 Gestion du kit encreur .....</b>	<b>91</b>
Composants du kit encreur .....	92
Procédure d'utilisation des composants du kit encreur .....	96
<b>8 Calibrage de l'imprimante .....</b>	<b>121</b>
Alignement des têtes d'impression .....	122
Difficultés possibles avec l'alignement des têtes d'impression .....	128
Étalonnage des couleurs .....	131
Cohérence des couleurs entre différentes imprimantes HP série Latex R .....	134
Émulation des couleurs .....	135
Profil de couleur .....	135
Compensation de l'avance du substrat .....	135
Étalonnages recommandés après certains événements .....	137
<b>9 Maintenance du matériel .....</b>	<b>138</b>
Mesures de sécurité .....	139
Ressources liées à la maintenance .....	139
Résumé des opérations de maintenance .....	143
Procédure des opérations de maintenance .....	146
Mouvements du système de l'imprimante .....	147
Procédure de mise hors et sous tension de l'imprimante pour des opérations de maintenance .....	147
Entretien quotidien des têtes .....	148
Entretien quotidien recommandé (encre blanche uniquement) .....	150
Maintenance hebdomadaire .....	151
Maintenance mensuelle .....	160
Tous les 4 mois (encre blanche uniquement) .....	165

Maintenance des 375 litres .....	170
Maintenance des 750 litres .....	174
Quand nécessaire .....	206
<b>10 Diagnostics .....</b>	<b>242</b>
<b>11 Résolution des problèmes de substrat .....</b>	<b>245</b>
Problèmes de chargement .....	246
Problèmes d'impression .....	247
Problèmes relatifs à la longueur d'impression des substrats flexible .....	251
<b>12 Dépannage des problèmes de qualité d'impression .....</b>	<b>253</b>
Conseil général .....	254
Dépannage basique et avancé .....	255
Résolution avancée des problèmes de qualité d'impression .....	257
<b>13 Résolution des problèmes liés aux cartouches d'encre et aux têtes d'impression .....</b>	<b>271</b>
Cartouches d'encre .....	272
Têtes d'impression .....	273
Erreurs du rouleau de nettoyage des têtes d'impression .....	278
<b>14 Résolution d'autres problèmes .....</b>	<b>279</b>
L'imprimante ne démarre pas .....	280
L'imprimante n'imprime pas .....	280
L'imprimante ne peut pas être redémarrée à partir du serveur d'impression interne .....	280
L'imprimante semble fonctionner au ralenti .....	280
Demande pour réinitialiser le chariot .....	280
Le serveur d'impression interne ne détecte pas l'imprimante .....	281
Échec de l'étalonnage des couleurs .....	281
<b>15 Que faire en cas de problème .....</b>	<b>282</b>
Ouvrez un dossier de soutien technique au niveau de HP PrintOS .....	283
Si vous n'êtes pas enregistré auprès de HP PrintOS .....	283
HP Proactive Support .....	283
Assistance clients HP .....	283
<b>16 Accessoires .....</b>	<b>284</b>
Kit de mise à niveau blanc .....	285
Kit d'impression en rouleau .....	292
Rallonges .....	298
Instructions de mise au rebut .....	301

<b>17 Commande de fournitures et d'accessoires .....</b>	<b>302</b>
Commande de fournitures d'encre .....	303
Commande d'accessoires .....	304
<b>18 Spécification de l'imprimante .....</b>	<b>305</b>
Caractéristiques fonctionnelles .....	306
Spécification physiques .....	306
Spécification de la mémoire .....	306
Spécification d'alimentation .....	307
Configuration requise pour l'alimentation en air (bobine pneumatique) .....	307
Spécification écologiques .....	307
Spécification environnementales .....	308
Ventilation .....	308
Climatisation .....	309
Spécification acoustiques .....	309
<b>Annexe A Recommandations relatives au substrat rigide .....</b>	<b>310</b>
Modes d'impression recommandés (présentation) .....	311
Utiliser le Mode sensible avec des substrats sensibles à la chaleur .....	311
Paramètres de substrat prédéfini .....	312
Feuille en acrylique (PMMA) .....	312
Panneau en composite aluminium (ACP) .....	314
Carton compressé ou papier cartonné .....	316
Carton ondulé .....	317
Plastique ondulé .....	318
Carton plume .....	319
Mousse en PVC .....	320
Verre et céramiques .....	322
Bois .....	322
Feuille de polycarbonate .....	323
Feuille de polystyrène .....	324
Feuille en polypropylène .....	325
Feuille rigide en PVC (U-PVC) .....	326
Feuille rigide en PET (A-PET, PET-G) .....	327
Feuille rigide en PE (LDPE, HDPE) .....	328
Panneaux en nid d'abeilles .....	328
Panneaux métalliques .....	329
<b>Annexe B Recommandations relatives au substrat flexibl .....</b>	<b>331</b>
Paramètres de substrat prédéfini .....	332
Vinyles autocollants .....	332
Banderoles PVC .....	333
Papiers .....	333

Textiles .....	334
Films flexible .....	335
<b>Annexe C Substrats flexible HP pris en charge .....</b>	<b>336</b>
<b>Annexe D Tableau récapitulatif de dépannage de la qualité d'impression .....</b>	<b>340</b>
<b>Glossaire .....</b>	<b>341</b>
<b>Index .....</b>	<b>344</b>





---

# 1 Introduction

- [Bienvenue sur votre imprimante](#)
- [Accessoires et consommables de l'imprimante](#)
- [Documentation et liens utiles](#)
- [Mesures de sécurité](#)
- [Composants principaux](#)
- [Logiciel de l'imprimante](#)
- [Première mise sous tension de l'imprimante](#)
- [Activation et désactivation de l'imprimante](#)
- [Déplacement de l'imprimante](#)

## Bienvenue sur votre imprimante

Vous pouvez utiliser votre imprimante pour imprimer des panneaux et des graphiques sur un large éventail de matériaux pouvant atteindre 1,63 m ou 2,50 m de large ; elle utilise des encres HP Latex à base d'eau pour un résultat durable et d'excellente qualité.

### Améliorez la qualité de n'importe quel substrat rigide grâce aux couleurs très vives et au blanc le plus brillant

- La HP Latex R1000 est conçue pour gérer les grandes quantités de travail sans compromettre la qualité.
- La HP Latex R2000 est conçue pour les environnements de production durables.

### Obtenez des couleurs incroyables sur les supports rigides et souples

- Profitez d'une qualité d'impression maximale sans odeur grâce à la gamme de couleurs HP Latex sur des impressions sans odeur, rigides et sur une fine couche d'encre qui préserve le brillant et l'aspect du substrat.
- Obtenez la même apparence sur des campagnes flexibles et rigides à l'aide d'une technologie et dites adieu à l'impression et au montage.
- L'encre à base d'eau durable et flexible permet une grande adhésion et une résistance exceptionnelle aux rayures grâce à un nouveau fluide HP Latex Overcoat.

### Développez votre offre avec le blanc le plus brillant

- Fournissez le blanc le plus brillant sur des substrats transparents ou colorés avec une encre HP Latex blanche à grande opacité qui résiste au jaunissement dans le temps.
- Aucun déchet entre les tâches blanches avec les têtes d'impression Jet d'encre thermique HP amovibles stockées dans la chambre de rotation hors ligne.
- La maintenance automatique de l'encre blanche rend le blanc pareil à toute autre couleur grâce à la recirculation automatique, les contrôles de buse automatiques et un flux de travail simples.

### Augmentez votre productivité grâce à une impression intelligente

- Faites face aux pics avec une qualité à grande vitesse et un flux de travail efficace grâce à un chargement continu et à une impression flexible sans surveillance.
- L'ingénierie avancée peut simplifier votre flux de travail et réduire le nombre de réimpressions à l'aide de la maintenance automatique, des flux de travail de chargement assistés et un système d'aspiration intelligent, des corrections automatiques de la qualité de l'image et une impression flexible sans surveillance.
- Augmentez la durée de disponibilité avec cette imprimante intelligente.

## Accessoires et consommables de l'imprimante

Imprimantes HP Latex R1000 (64 po) et R2000 (98 po)	
fournis avec l'imprimante	Tables standard HP Latex série R
	Kit Multi-Pages (Impression multipose) pour imprimantes HP Latex série R
Accessoires facultatifs	Kit de mise à niveau blanc pour imprimantes HP Latex série R <sup>1 2</sup>
	Kit d'impression en rouleau HP Latex <sup>1 2</sup>
	Kit de supports de bord pour HP Latex série R
	Rallonges pour HP Latex série R <sup>1</sup>
Consommables	Têtes d'impression HP Latex 872/882/886
	Cartouches d'encre HP Latex 872/882/886
	Cartouche de maintenance HP Latex 872/882/886

<sup>1</sup> En fonction de votre pays, des configurations groupées des accessoires peuvent accompagner l'imprimante.

<sup>2</sup> Selon le modèle de votre imprimante, cet élément est peut-être préinstallé ou disponible en tant qu'accessoire en option.

## Documentation et liens utiles

Les documents suivants sont disponibles pour votre imprimante et peuvent être téléchargés à partir de l'adresse <http://www.hp.com/go/latexR1000/manuals> ou <http://www.hp.com/go/latexR2000/manuals>, en fonction du modèle de votre imprimante :

- Liste de contrôle et guide de préparation du site
- Guide d'installation
- Introduction - informations
- Manuel de l'utilisateur
- Informations légales
- Garantie limitée

Plus d'informations sont disponibles sur <http://www.hp.com/go/latexR1000/support> ou <http://www.hp.com/go/latexR2000/support>.

Des vidéos et autres matériaux de formation sont disponibles à partir des sources suivantes :

- <http://www.hp.com/supportvideos>
- <http://www.youtube.com/HPPrinterSupport>
- <http://www.hp.com/go/latexR1000/training> ou <http://www.hp.com/go/latexR2000/training>

Consultez le site Web Solutions pour plus d'informations sur les nouveaux substrats : <http://www.hp.com/go/latexR1000/solutions/> ou <http://www.hp.com/go/latexR2000/solutions/>. Une application de recherche de supports en ligne (<https://www.printos.com/ml/#/medialocator>) est en cours de développement pour recueillir les configurations de substrats disponibles pour les imprimantes latex.

Le code de réponse rapide (QR) présents dans certaines parties de ce guide fournissent des liens vers des explications supplémentaires au format vidéo sur des sujets particuliers. Un exemple est présenté dans le [Charger un substrat rigide à la page 52](#).

## Mesures de sécurité

Avant d'utiliser votre imprimante, lisez les consignes de sécurité (en plus des instructions de fonctionnement de ce manuel de l'utilisateur) afin que les équipements soient utilisés en toute sécurité.

L'utilisateur doit avoir été formé de manière adaptée et posséder l'expérience nécessaire pour être conscient des risques auxquels il s'expose en réalisant une tâche. Il doit également prendre les mesures qui s'imposent pour minimiser les risques pour lui-même et les autres.

Les opérations doivent être supervisées en permanence.

### Instructions générales de sécurité

---

**⚠ AVERTISSEMENT !** Les informations fournies par le voyant d'état de l'imprimante sont uniquement à des fins informatives fonctionnelles et ne sont pas liées à aucune provision de sécurité ou états de sécurité. Les étiquettes d'avertissement sur l'imprimante doivent toujours être prise en considération lors de l'utilisation de l'imprimante et prévalent sur tout statut indiqué par les voyants d'état de l'imprimante.



**⚠ AVERTISSEMENT !** L'Internal Print Server de l'imprimante peut être contrôlé à partir de deux différents écrans tactiles. Ne faites jamais fonctionner l'imprimante à l'aide de deux écrans tactiles en même temps. Assurez-vous que personne d'autre n'est en train d'utiliser ou d'effectuer la maintenance de l'imprimante avant de lancer une commande sur l'un des écrans tactiles.

---


- Mettez l'imprimante hors tension à l'aide des disjoncteurs de branchement situés dans l'unité d'alimentation (UDP) du bâtiment et appelez votre responsable de maintenance dans les cas suivants :
  - Le cordon d'alimentation est endommagé.
  - Les modules de séchage ou de traitement thermique sont endommagés.
  - L'imprimante a été endommagée par un impact.
  - Un liquide s'est introduit dans l'imprimante.
  - L'imprimante émet de la fumée ou une odeur inhabituelle.
  - Le disjoncteur résiduel (disjoncteur de mise à la terre) intégré de l'imprimante s'est déclenché de façon répétée.
  - Des fusibles ont sauté.
  - Le fonctionnement de l'imprimante n'est pas normal.
  - Le mécanisme ou le boîtier sont endommagés.
- Mettez l'imprimante hors tension à l'aide des disjoncteurs de branchement dans les situations suivantes :
  - Pendant un orage
  - Au cours d'une coupure de courant
- Prenez des précautions particulières avec les zones marquées d'étiquettes d'avertissement.

Aucune pièce à l'intérieur de l'imprimante ne peut être réparée par l'utilisateur, exception faite de celles couvertes par le programme de réparation par le client de HP (Customer Self Repair) (rendez-vous sur <http://www.hp.com/go/selfrepair>). Confiez l'entretien au personnel qualifié

## Notes d'utilisation importantes

- 
-  **AVERTISSEMENT !** Ne laissez jamais l'imprimante sans surveillance quand l'interrupteur d'alimentation est sous tension.
  -  **ATTENTION :** La maintenance du système d'encrage blanc automatique ne peut pas être réalisée lorsque l'imprimante est éteinte. Si l'imprimante n'est pas utilisée pendant une longue période (plus de 4 heures), laissez uniquement l'interrupteur d'encrage blanc sous tension et suivez les instructions de ce guide de l'utilisateur à propos des modes de mise sous/hors tension : voir [Activation et désactivation de l'imprimante à la page 19](#).
- 


## Risque d'électrocution

- 
-  **AVERTISSEMENT !** Les circuits internes et modules de séchage et de traitement thermique fonctionnent à des tensions dangereuses capables d'entraîner la mort ou de graves blessures corporelles.
- 

Mettez l'imprimante hors tension en utilisant les disjoncteurs de branchement situés dans l'unité d'alimentation (UDP) du bâtiment avant de procéder à l'entretien de l'imprimante. Vous ne devez brancher l'imprimante que sur des prises électriques raccordées à la terre.

Pour éviter tout risque d'électrocution :


- N'essayez pas de démonter les modules de séchage et de traitement thermique ou le boîtier d'alimentation lors de l'exécution de tâches de maintenance matérielle. Dans ce cas, suivez les instructions à la lettre.
- N'ouvrez aucun autre capot du système et ne retirez aucune prise.
- N'insérez aucun objet par les fentes de l'imprimante.
- Testez la fonctionnalité du disjoncteur différentiel à courant résiduel (RRB) tous les ans (consultez la procédure ci-dessous).

- 
-  **REMARQUE :** Un fusible qui a sauté peut signaler un dysfonctionnement des circuits électriques du système. Appelez votre responsable du service de maintenance et surtout ne tentez pas de remplacer le fusible par vous-même.
- 

### Vérification de la fonctionnalité du disjoncteur différentiel à courant résiduel (RRB)

Suivant les recommandations standard du disjoncteur différentiel à courant résiduel (RRB), il est recommandé que le test du RRB soit effectué tous les ans. La procédure est la suivante :

1. Éteignez l'ordinateur intégré à l'aide du bouton de **Mise hors tension** du serveur d'impression interne. Ne mettez pas l'imprimante hors tension depuis l'interrupteur principal ou les disjoncteurs.

- 
-  **ATTENTION :** Le processus d'arrêt prend un certain temps pour se terminer. Attendez que le voyant vert d'alimentation activée soit éteint avant de continuer.
- 

2. Lorsque l'imprimante est éteinte, vérifiez que le RRB fonctionne correctement en appuyant sur le bouton test.
  - Si le RRB ne signale pas d'erreur lorsque vous appuyez sur le bouton test, cela signifie que le composant n'a pas fonctionné. Le RRB doit être remplacé pour des raisons de sécurité. Appelez votre représentant de service pour retirer et remplacer le RRB.
  - Si le RRB se déclenche, cela indique qu'il fonctionne correctement. Réinitialisez le RRB à son état normal.

## Risques liés à la chaleur

Les sous-systèmes de séchage et de traitement thermique de l'imprimante fonctionnent à des températures élevées. Vous pouvez vous brûler à leur contact. Les supports d'array, le faisceau et les boîtiers de LED peuvent atteindre des températures élevées. Pour éviter tout risque de brûlures, respectez les précautions suivantes :

- Utilisez des équipements de protection individuelle pour manipuler le substrat dans la zone de sortie lorsque le signe d'avertissement des modes d'impression à haute température apparaît dans l'Internal Print Server. Assurez-vous que les équipements sont conformes aux lois locales pour tous les matériaux à des températures pouvant atteindre 100° C.
- Ne touchez pas aux boîtiers internes des modules de séchage et de traitement thermique de l'imprimante.
- Soyez vigilant lorsque vous accédez au circuit d'insertion du substrat.
- Prenez des précautions particulières avec les zones marquées d'étiquettes d'avertissement.
- Ne placez pas d'objets couvrant les supports des LED, le faisceau et les boîtiers.
- Ne tentez pas de modifier les supports des LED, le faisceau et les boîtiers.
- N'oubliez pas de laisser l'imprimante refroidir avant d'effectuer certaines opérations de maintenance.
- Assurez-vous que l'imprimante est refroidie avant de procéder au montage ou au désassemblage des supports de bord du substrat.


## Incendies

Les sous-systèmes de séchage et de traitement thermique de l'imprimante fonctionnent à des températures élevées. Appelez votre responsable du service maintenance si le disjoncteur différentiel à courant résiduel (disjoncteur de fuite à la terre) intégré de l'imprimante se déclenche de façon répétée.

Pour éviter tout risque d'incendie, respectez les précautions suivantes :

- Utilisez la tension d'alimentation électrique spécifiée sur la plaque signalétique.
- Branchez les cordons d'alimentation sur les lignes dédiées, chacune étant protégée par un disjoncteur de branchement conformément aux informations détaillées dans le guide Préparation du site.
- N'insérez aucun objet par les fentes de l'imprimante.
- Veillez à ne pas répandre de liquide sur l'imprimante. Après le nettoyage, assurez-vous que tous les composants sont secs avant d'utiliser l'imprimante de nouveau.
- N'utilisez pas de produit aérosol contenant des gaz inflammables à l'intérieur ou autour de l'imprimante. Ne faites pas fonctionner l'imprimante dans une atmosphère explosive.
- Ne bloquez ni ne couvrez les ouvertures de l'imprimante.
- Ne tentez pas de modifier le module de séchage ou de traitement thermique ni le boîtier d'alimentation.
- Assurez-vous que la température de fonctionnement du substrat ne dépasse pas celle recommandée par le fabricant. Si ces informations ne sont pas disponibles, demandez au fabricant. Ne chargez pas des substrats qui ne peuvent pas être utilisés à une température d'exploitation au-dessus de 125 °C.
- Ne chargez pas des substrats ayant des températures d'auto-inflammation inférieures à 250 °C. Consultez la remarque ci-dessous. Aucune source d'allumage n'est à proximité du substrat.

---

 **REMARQUE :** Méthode de test basée sur la norme EN ISO 6942:2002 : *Évaluation des matériaux et des assemblages de matériaux lors d'une exposition à une source de chaleur radiante, méthode B*. Les conditions de test ayant servi à déterminer la température à laquelle le substrat commence à s'enflammer (flamm ou lueur) étaient : Densité de flux de chaleur : 30 kW/m<sup>2</sup>, calorimètre en cuivre, thermocouple de type K.

---

- Un entretien approprié et des consommables HP authentiques sont nécessaires pour s'assurer que l'imprimante fonctionne en toute sécurité comme prévu. L'utilisation de consommables non-HP (mousses, filtres, rouleau de nettoyage des têtes d'impression et encres) peut présenter un risque d'incendie.

Les supports des LED, le faisceau et les boîtiers peuvent atteindre des températures élevées. Pour éviter tout risque d'incendie, respectez les précautions suivantes :


- Prenez des précautions particulières avec les zones marquées d'étiquettes d'avertissement.
- Veillez à ne pas répandre de liquide sur l'accessoire. Après le nettoyage, assurez-vous que tous les composants sont secs avant d'utiliser l'imprimante.
- Ne placez pas d'objets couvrant les supports des LED, le faisceau et les boîtiers.
- Ne tentez pas de modifier les supports des LED, le faisceau et les boîtiers.

## Risques mécaniques

L'imprimante comporte des pièces mobiles pouvant provoquer des blessures. Afin d'éviter toute blessure corporelle, observez les précautions suivantes lorsque vous travaillez à proximité de l'imprimante :

- Tenez vos vêtements et toute partie de votre corps à l'écart des pièces mobiles de l'imprimante.
- Évitez le port de colliers, de bracelets et de tout autre objet pendant.
- Si vos cheveux sont longs, essayez de les attacher afin qu'ils ne tombent pas dans l'imprimante.
- Veillez à ce que vos manches ou vos gants ne soient pas entraînés par les pièces mobiles de l'imprimante.
- Évitez de vous tenir à proximité des ventilateurs. Cela pourrait entraîner des blessures et réduire la qualité d'impression (en raison de l'obstruction du flux d'air).
- Ne touchez ni les engrenages, la courroie, les faisceaux, ni les rouleaux en mouvement durant une impression.
- Ne faites pas fonctionner l'imprimante sans les capots.
- Ne touchez pas les barres latérales ou d'alignement pendant l'impression.
- Utilisez des équipements de protection personnelle pour manipuler des substrats rigides et/ou des supports de bord de substrat.

---

 **AVERTISSEMENT !** Faites attention lors du chargement ou de l'envoi de substrat et ne mettez jamais vos mains en dessous de la barre d'alignement, du faisceau du séchage ou des modules de traitement thermique après avoir commandé l'impression. Ces pièces peuvent se déplacer et s'ajuster automatiquement, entraînant ainsi des blessures graves.

---

- Assurez-vous que la barre d'alignement est bien positionnée en position haute et qu'elle ne bouge pas du tout avant de monter la rallonge de la barre d'alignement. Vous risquez de vous coincer les doigts entre les espaces.
- Pour l'accessoire rouleau à rouleau : Faites attention en utilisant le pistolet à air. Lorsqu'il est utilisé à des fins de nettoyage, assurez-vous de respecter la réglementation locale, car des dispositions de sécurité supplémentaires peuvent s'appliquer.

## Danger de rayonnement

Des rayonnements UV peuvent être émis à partir du LED en conformité avec les exigences du groupe sans risque d'IEC 62471:2006 : *Sécurité photobiologique des lampes et des systèmes de lampes*. Toutefois, il est recommandé de ne pas regarder directement les voyants LED pendant un long moment lorsqu'ils sont allumés. Des barrières optiques sont utilisées pour déterminer la présence des obstacles dans les zones d'entrée/de sortie substrat. Ne fixez pas le faisceau clair, ce qui pourrait être préjudiciable aux yeux.

## Niveau de pression sonore

Le niveau de pression sonore peut dépasser 70 dB(A) dans certains modes d'impression. Une protection auditive peut-être nécessaire.

## Risques liés aux substances chimiques

Veuillez consulter les fiche de données de sécurité disponibles à l'adresse <http://www.hp.com/go/msds> pour identifier les composants chimiques de vos consommables (matériaux et agents). Un système de ventilation suffisant doit être fourni afin de vous assurer que l'exposition potentielle à ces substances est correctement contrôlée. Consultez votre spécialiste en conditionnement d'air et en matière d'environnement, de santé et de sécurité pour d'autres conseils sur les mesures appropriées à votre emplacement.

## Risques liés aux substrats lourds

Lors du transport de substrats lourds, soyez vigilant afin d'éviter toute blessure corporelle :

- La manipulation de feuilles, pièces ou rouleaux de substrat lourds requiert toujours deux personnes. Agissez prudemment afin d'éviter toute blessure, notamment celles au dos.
- Utilisez toujours un chariot élévateur, un transpalette ou tout autre équipement de manutention pour soulever des supports. L'imprimante a été conçue pour être compatible avec la plupart de ces appareils.
- Portez toujours des équipements de protection personnelle, y compris des bottes et des gants.

## Manipulation des encres et des condensés

HP recommande le port de gants lors de la manipulation des composants de l'encre et du condensé.

## Ventilation

Une ventilation d'air frais est nécessaire pour conserver une température ambiante confortable. Pour obtenir de plus amples informations concernant la ventilation adéquate, consultez les normes les plus récentes du document de l'ANSI/ASHRAE (American Society of Heating, Refrigerating and Air-Conditioning Engineers) *Ventilation for Acceptable Indoor Air Quality* (Système de ventilation pour une qualité d'air acceptable).

La climatisation et la ventilation doivent répondre aux directives et réglementations locales en matière de santé et de sécurité de l'environnement.

Suivez les recommandations de ventilation dans le guide de préparation du site.



**REMARQUE :** Les unités de ventilation ne doivent pas souffler de l'air directement sur l'imprimante.

## Climatisation

Lors du réglage de l'air conditionné pour conserver une température ambiante confortable, il faut tenir compte du fait que l'équipement dégage de la chaleur, comme avec toute installation de matériel. En règle générale, la dissipation de puissance de l'imprimante est la suivante :

- 9 kW pour l'imprimante Latex HP R1000
- 11 kW pour l'imprimante Latex HP R2000



La climatisation doit répondre aux directives et réglementations locales en matière de santé et de sécurité de l'environnement.

 **REMARQUE :** Les unités de climatisation ne doivent pas souffler de l'air directement sur l'imprimante.

## Utilisation des outils et les touches

- **Utilisateurs :** Les opérations quotidiennes, notamment les paramètres de l'imprimante, l'impression, le chargement de substrats, le remplacement de réservoirs d'encre, et les vérifications quotidiennes. Ne nécessitent pas d'outil ou de clé de maintenance.
- **Personnel de maintenance :** Tâches de maintenance du matériel et remplacement des têtes d'impression, filtres, flacon de gaspillage d'encre, mousses et rouleau de nettoyage des têtes d'impression. Nécessite une clé de maintenance et un tournevis plat.
- **Personnel de maintenance :** Toute réparation ou opération de maintenance, exécution de diagnostics et dépannage. Nécessite une clé de maintenance, une clé de boîtier d'alimentation, une clé d'interrupteur secteur, une clé du serveur d'impression interne, une clé d'interrupteur blanche/de boîte électronique et un jeu de tournevis Torx.



Clé de maintenance




Clé de boîtier d'alimentation




Trois touches : touche du commutateur principal, touche du commutateur Internal Print Server, et touche du boîtier électronique/de l'option du commutateur



Jeu de tournevis Torx

 **REMARQUE :** Durant l'installation de l'imprimante, le personnel désigné reçoit une formation relative à la maintenance et à la sécurité de l'imprimante. Il n'est pas autorisé d'utiliser l'imprimante sans cette formation.

 **REMARQUE :** Après avoir utilisé la clé de maintenance pour ouvrir une porte, n'oubliez pas de la verrouiller après, et de remettre la clé en sécurité.



## Avertissements et mises en garde

Ce manuel utilise les symboles suivants pour garantir le bon fonctionnement de votre imprimante et empêcher qu'elle soit endommagée. Suivez les instructions signalées par ces symboles.

**⚠️ AVERTISSEMENT !** Ne pas suivre les instructions signalées par ce symbole peut entraîner des blessures sévères voire la mort.

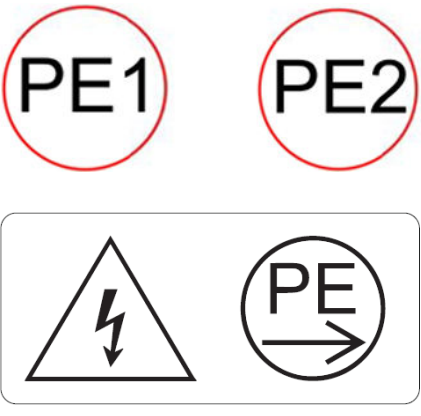
**⚠️ ATTENTION :** Ne pas appliquer les instructions indiquées par ce symbole peut entraîner des blessures légères ou des dommages sur le produit.

## Étiquettes d'avertissement

Étiquette	Explication
 <p><b>ELECTRIC SHOCK HAZARD</b> <b>RISQUE D'ÉLECTROCUTION</b> خطر صدمة كهربائية</p> <p>Heating modules operate at hazardous voltages. Disconnect all power sources before servicing. Caution! Double pole, Neutral fusing. Les modules de chauffage fonctionnent au niveau des tensions dangereuses. Débranchez tous les cordons d'alimentation avant de procéder à l'entretien. Mise en garde! Double pôle, Fusible neutre. تعلم وحدات التسخين في معدات جهة حذرة افصل مصدر الطاقة قبل الصيانة تحذير! قطب مزدوج انصهار محايد</p> <p><b>WARNING</b> <b>ATTENTION</b> تحذير</p> <p>High leakage current. Earth connection essential before connecting Supply. Before connecting Power Supply cord to the unit, refer to the Installation Instruction to determine proper input voltage configuration. Courant de fuite élevé. Raccordement à la terre indispensable avant le raccordement à l'alimentation. Avant de brancher le cordon d'alimentation à l'unité, consultez les instructions d'installation pour déterminer la configuration de tension d'entrée. تأكد من ترميز عالي تأكد من التوصيل ضروري قبل إمداد التوصيل قبل توصيل سلك إمداد الطاقة بالوحدة، راجع تعليمات التثبيت لتحديد تكوين جهد الإمداد الصحيح</p> <p>Before starting, read and follow the operating and safety instructions. Avant de commencer, lisez et suivez les instructions de fonctionnement et de sécurité. Lesen und befolgen Sie bitte die Bedienungs- und Sicherheitsanweisungen, bevor Sie starten. Antes de empezar, lea y siga las instrucciones sobre funcionamiento y seguridad. 开始之前，请阅读并遵循以下操作和安全说明。 開始之前，請閱讀並遵循以下操作和安全說明。 مراجعة تعليمات التشغيل وأمان قبل بدء التشغيل</p>	<p><b>Risque d'électrocution</b></p> <p>Les modules de chauffage fonctionnent au niveau des tensions dangereuses. Débranchez tous les cordons d'alimentation avant de procéder à l'entretien de l'imprimante.</p> <p>Mise en garde ! Double pôle. Fusible neutre. Confiez l'entretien au personnel qualifié</p> <p>En cas de fonctionnement du fusible, les parties de l'imprimante qui restent sous tension peuvent présenter des risques au cours de l'entretien. Mettez l'imprimante hors tension en utilisant les disjoncteurs de branchement situés dans l'unité d'alimentation (UDP) du bâtiment avant de procéder à l'entretien de l'imprimante.</p> <p><b>Avertissement</b></p> <p>Fuite de courant importante. La fuite actuelle dépasse peut-être 3,5 mA. Raccordement à la terre obligatoire avant connexion de l'alimentation. Equipement à raccorder à la terre uniquement.</p> <p>Consultez les instructions d'installation avant le branchement sur le secteur. Assurez-vous que la tension d'alimentation correspond à la plage de tensions d'alimentation prévue pour l'imprimante. L'imprimante nécessite jusqu'à deux lignes dédiées, chacune protégée par un coupe-circuit de branche conformément aux exigences de préparation du site.</p> <p>Lisez et respectez les instructions de fonctionnement et de sécurité avant de démarrer l'imprimante.</p>
	<p><b>Risque de brûlures.</b> Ne touchez pas aux boîtiers internes des modules de séchage et de traitement thermique de l'imprimante. Ne touchez pas l'array LED et les boîtiers lors de l'accès au chemin de substrat.</p>
<p>Situé sur le boîtier d'alimentation</p>	<p>Situé sur les modules de traitement thermique et les supports de bord, et visible dans l'Internal Print Server lors de l'utilisation de modes d'impression à haute température</p>

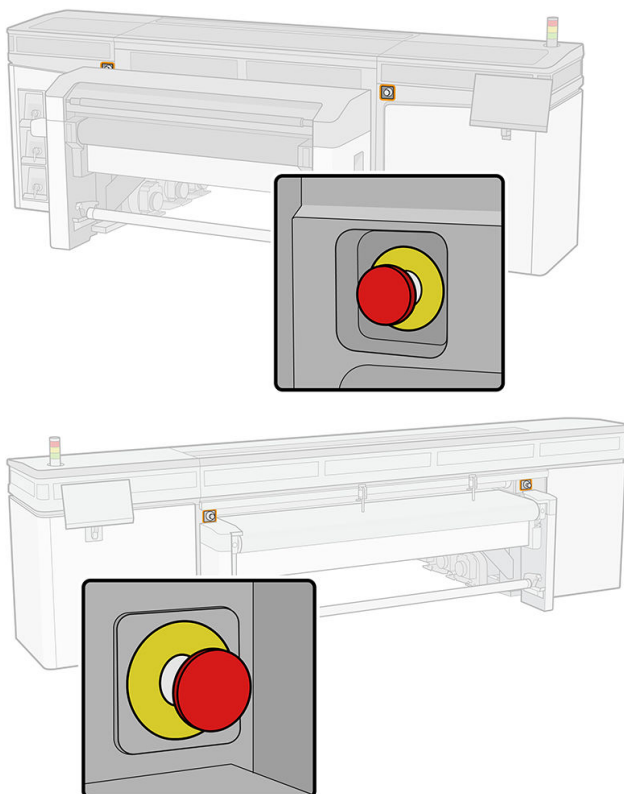
Étiquette	Explication
	<p>Danger d'écrasement. Ne touchez pas l'engrenage moteur du faisceau de l'axe de numérisation ou le module de séchage en mouvement. Une fois le support chargé, le chariot et le sous-système de chariot descendent pour se placer en position normale. Il risque ainsi d'écraser votre main ou tout autre élément qui se trouve en dessous. Faites attention à votre main lors de la fermeture des modules de séchage.</p>
<p>Situé sur chaque côté du chemin du substrat, près de l'engrenage moteur du faisceau de l'axe de numérisation et les engrenages moteur du module de séchage et de la droite du capot supérieur</p>	
	<p>Risque de doigts coincés. Ne touchez pas les engrenages, les rouleaux ou courroie en mouvement. Vous risquez de vous coincer les mains entre les roues dentées.</p>
<p>Situés de chaque côté du circuit d'insertion de substrat et près de l'engrenage du PPS.</p>	
	<p>Danger de pièce en mouvement. Ne touchez pas le chariot en mouvement. Lors d'impressions, le chariot des têtes d'impression effectue un mouvement de va-et-vient sur le substrat.</p>
<p>Situés à l'intérieur sur l'avant et le côté du chariot et à côté du rouleau de nettoyage des têtes d'impression ; pour le personnel d'entretien/de maintenance uniquement.</p>	
	<p>Nous recommandons de porter des gants lors de la manipulation des cartouches d'encre, des cartouches de nettoyage des têtes d'impression, du conteneur de nettoyage des têtes d'impression et du bidon de résidus.</p>
<p>Situé sur le bidon de résidus et à côté du rouleau de nettoyage des têtes d'impression, et visible dans l'Internal Print Server lorsque des modes d'impression à haute température sont utilisés</p>	<p>Utilisez des équipements de protection personnelle lors de la manipulation des substrats rigides. Assurez-vous que les équipements sont conformes aux lois locales pour la prise en compte des risques thermiques pouvant atteindre 100° C sur tous les substrats.</p>
	<p>Le niveau sonore peut dépasser 70 dB(A) dans certains modes d'impression. Une protection auditive peut-être nécessaire.</p>
<p>Situé à l'arrière du capot de gauche</p>	

Étiquette	Explication
 <p data-bbox="240 459 821 526">Situé dans les zones d'entrée et de sortie substrat, à proximité des émetteurs à barrière optique (en option)</p>	<p data-bbox="853 230 1417 280">Rayonnement lumineux. Ne fixez pas le faisceau clair, ce qui peut être préjudiciable aux yeux.</p>
 <p data-bbox="240 768 821 862">Situé à l'intérieur sur les modules de chauffage et les armoires électriques ; pour le personnel d'entretien/de maintenance uniquement.</p>	<p data-bbox="853 544 1417 616">Risque d'électrocution. Débranchez l'imprimante avant d'effectuer l'entretien. Les modules de chauffage et les armoires électriques fonctionnent à des tensions dangereuses.</p>
 <p data-bbox="240 1104 821 1198">Situé à l'intérieur, près des lames du ventilateur d'aspiration, du séchoir et du ventilateur de refroidissement du PCA de séchage ; pour le personnel d'entretien/de maintenance uniquement.</p>	<p data-bbox="853 880 1417 929">Danger de pièces en mouvement. Restez éloigné de lames du ventilateur en mouvement.</p>
 <p data-bbox="240 1440 821 1512">Situées près de la bande de codage du chariot, du ressort de capot supérieur et du coin supérieur droit du capot supérieur</p>	<p data-bbox="853 1216 1417 1265">Risque de couper vos doigts. Ne touchez pas la bande de codage du chariot lors de l'accès au chemin de substrat.</p> <p data-bbox="853 1283 1417 1332">Faites attention à vos doigts lors de la fermeture de la fenêtre d'entretien et d'autres capots de maintenance.</p> <p data-bbox="853 1350 1417 1422">Utilisez des équipements de protection personnelle lors de la manipulation des substrats rigides.</p>
	<p data-bbox="853 1529 1417 1624">Identifiez le terminal de protection à la terre (PE) pour les électriciens qualifiés et les terminaux de liaison pour le personnel d'entretien/de maintenance uniquement. Raccordement à la terre obligatoire avant connexion de l'alimentation.</p>

Étiquette	Explication
	<p>Identifi le terminal de protection à la terre (PE) pour les électriciens qualifié et le personnel d'entretien/de maintenance uniquement. Raccordement à la terre obligatoire avant connexion de l'alimentation.</p>
<p><b>WARNING!</b> 6kA Short-circuit breaking capacity of printer's built-in supplementary circuit breakers</p>	<p>Identifi la capacité de rupture de court-circuit des disjoncteurs de circuit supplémentaires intégrés de l'imprimante à côté du terminal d'entrée secteur, pour les électriciens qualifié et le personnel d'entretien/de maintenance uniquement. Raccordement à la terre obligatoire avant connexion de l'alimentation.</p>

## Boutons d'arrêt d'urgence

L'imprimante comporte quatre boutons d'arrêt d'urgence. En cas d'urgence, il vous suffi d'appuyer sur l'un de ces boutons pour mettre fi à tous les processus d'impression. Un message d'erreur système s'affiche et les ventilateurs tournent à vitesse maximale. Assurez-vous qu'aucun des boutons d'arrêt d'urgence n'est enclenché avant de relancer l'imprimante.

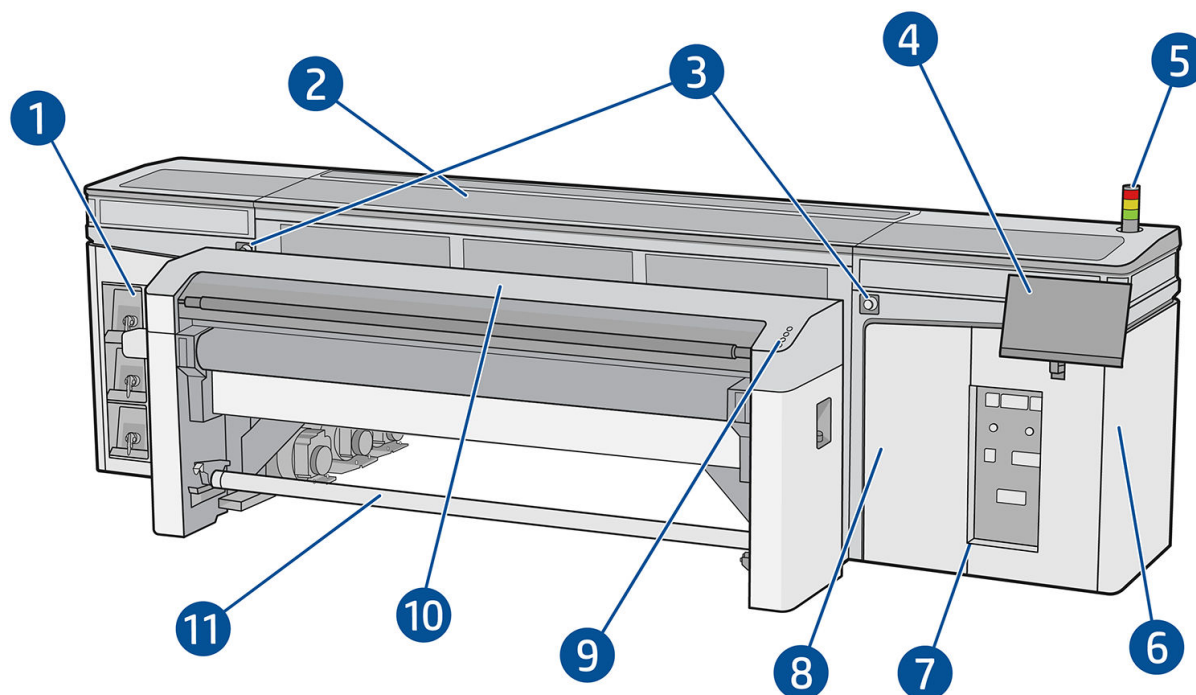


Pour des raisons de sécurité, l'accès à la zone d'impression n'est pas autorisé lorsqu'une impression en cours. Par conséquent, si le capot supérieur ou le capot du charriot est ouvert, l'alimentation au chariot et pour le module de séchage est interrompue. L'impression est annulée et une erreur système peut s'afficher

# Composants principaux

Les vues suivantes de l'imprimante illustrent ses principaux composants.

## Vue avant

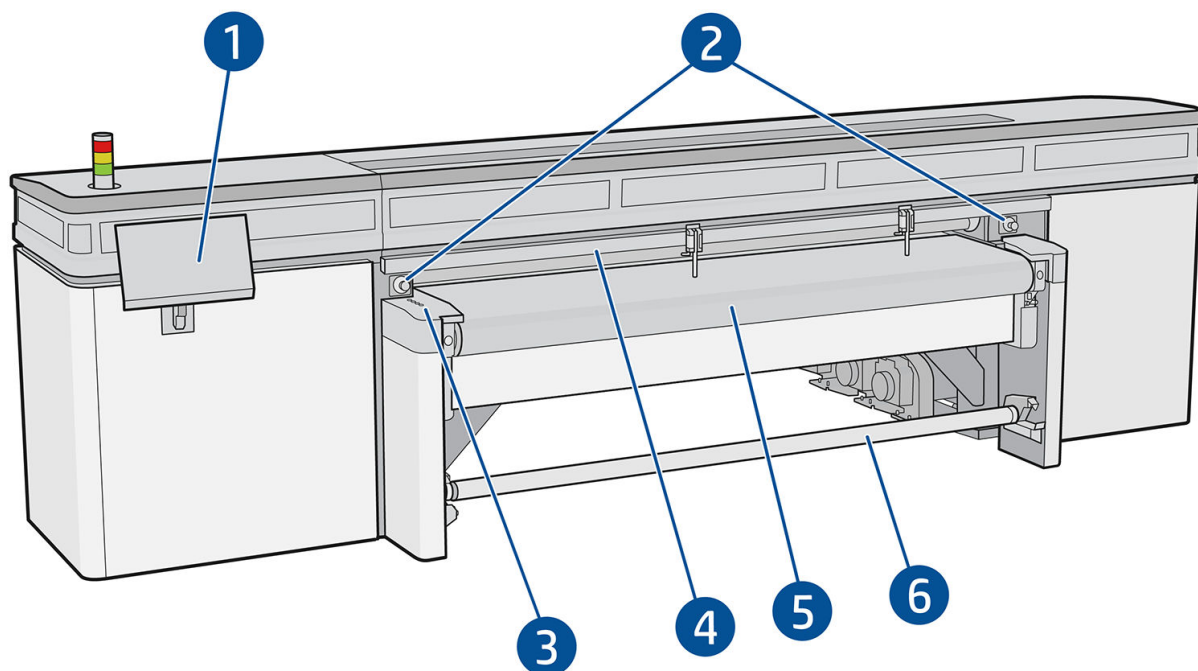


1. Cartouches d'encre
2. Capot supérieur pour l'accès à la zone d'impression
3. Boutons d'arrêt d'urgence
4. Écran tactile 1 (pour accéder à l'Internal Print Server)

**⚠ AVERTISSEMENT !** L'imprimante doit être contrôlée par une personne à l'aide d'un seul écran tactile. N'essayez pas d'utiliser les écrans tactiles en même temps.

5. Balise d'état de l'imprimante
6. Boîtier d'alimentation
7. Interrupteurs, voyants et disjoncteurs d'alimentation
8. Porte du rouleau de nettoyage des têtes d'impression
9. Boutons d'accès rapide
10. Module de séchage
11. Axe de rotation de sortie substrat (lorsque l'accessoire est installé)

## Vue arrière

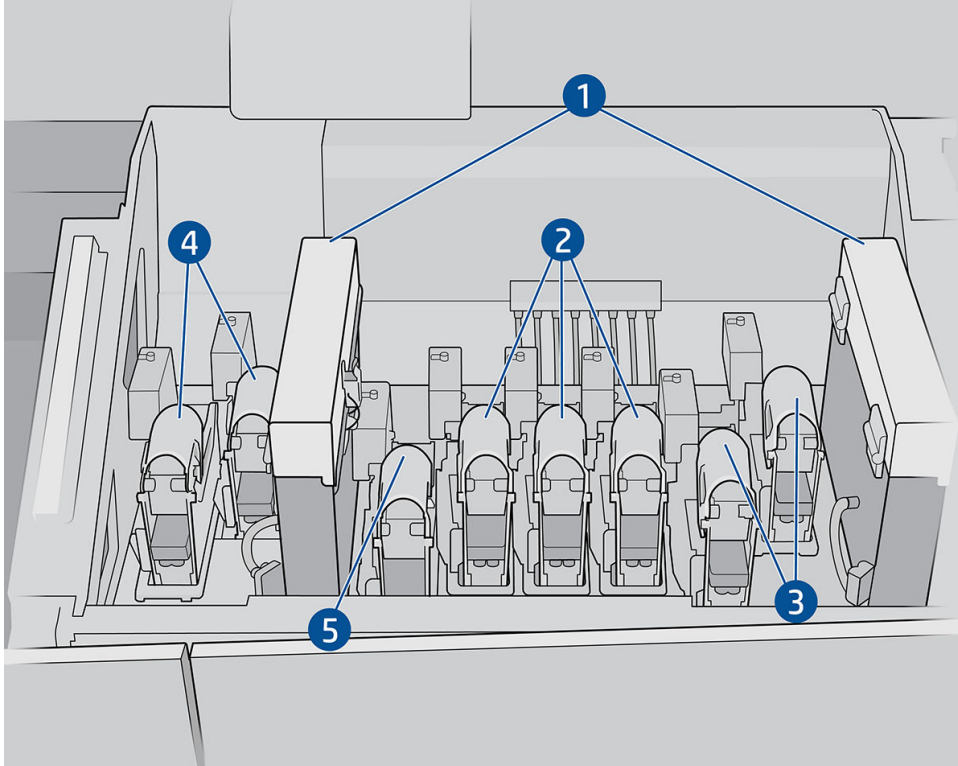


1. Cran tactile 2 (pour accéder à l'Internal Print Server)

**⚠ AVERTISSEMENT !** L'imprimante doit être contrôlée par une personne à l'aide d'un seul écran tactile. N'essayez pas d'utiliser les écrans tactiles en même temps.

2. Boutons d'arrêt d'urgence
3. Boutons d'accès rapide
4. Barre d'alignement
5. Courroie d'avance du substrat
6. Axe de rotation d'entrée substrat (lorsque l'accessoire est installé)

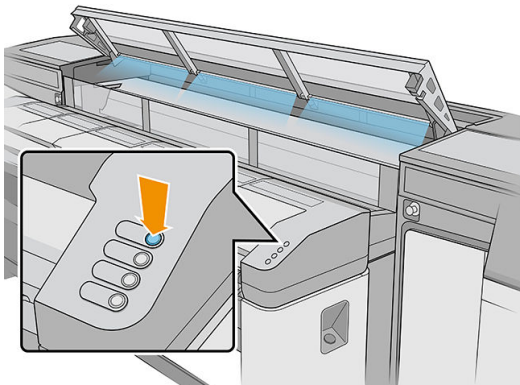
## Vue du chariot



Dans le chariot, vous pouvez voir huit loquets des têtes d'impression, sous lesquels se trouvent les têtes d'impression.

1. Filtres d'aérosols
2. Loquet de tête d'impression couleur
3. Loquet de tête d'impression blanc
4. Loquet des têtes d'impression de l'optimisateur
5. Loquet des têtes d'impression de revêtement

## Voyant de la platine



Le voyant de la platine allume la courroie d'avance du substrat et l'impression en cours. Il peut être mis sous et hors tension manuellement.



## Balise de statut de l'imprimante

**⚠ ATTENTION :** Les informations fournies par la balise d'état de l'imprimante sont uniquement à des fins informatives fonctionnelles et ne sont liées à aucune provision de sécurité ou aucun état de sécurité. Les étiquettes d'avertissement sur l'imprimante doivent toujours être prises en considération lors de l'utilisation de l'imprimante et prévalent sur tout statut indiqué par la balise de statut de l'imprimante.

Les voyants de la balise de statut de l'imprimante ont les significations suivantes :

Couleur	Significatio	État des voyants	Exemples
Rouge	La tâche d'impression a été interrompue de manière inattendue	Allumé : L'imprimante est arrêtée	Erreur système lors de l'impression Substrat épuisé en cours d'impression
		Clignotant : Non possible	
Orange	Intervention de l'utilisateur requise	Allumé : L'imprimante est arrêtée	Encre insuffisant
		Clignotant : L'imprimante est en cours d'impression	Niveau du réservoir d'eau bas Mode de recirculation désactivé
Vert	Imprimante inactive ou en cours d'impression	Allumé : L'imprimante est inactive	L'imprimante fonctionne normalement
		Clignotant : L'imprimante est en cours d'impression	

## Rallonges



L'imprimante est livrée avec des tables standard pour la manipulation des substrats rigides : une table pour le côté entrée de l'imprimante et une autre pour le côté sortie. Ces tables sont assemblées, installées et nivelées lors de l'installation de l'imprimante. Elles sont conçues pour être utilisées uniquement lorsque la partie supérieure de la table est horizontale et verrouillée sur l'imprimante.



Une paire supplémentaire de tables d'extension peut être achetée en guise d'accessoire. Pour plus d'informations, reportez-vous à la section [Rallonges à la page 298](#).

## Boutons d'accès rapide

Ces boutons sont fournis sur le côté d'entrée pour manipuler le substrat actuellement chargé dans l'imprimante.



-  déplace le substrat vers l'avant.
-  déplace le substrat vers l'arrière.

-  lève le faisceau de numérisation, la barre de l'alignement et module de séchage à leur position la plus élevée.
-  indique à l'imprimante que le substrat est prête pour l'impression.

Les trois premiers boutons sont également fournis sur le côté de sortie, un quatrième bouton étant prévu pour allumer un voyant sur la zone d'impression. Une pédale sur le sol peut être utilisée pour indiquer à l'imprimante que le substrat est prêt pour l'impression.



## Logiciel de l'imprimante

Votre imprimante requiert le logiciel suivant :

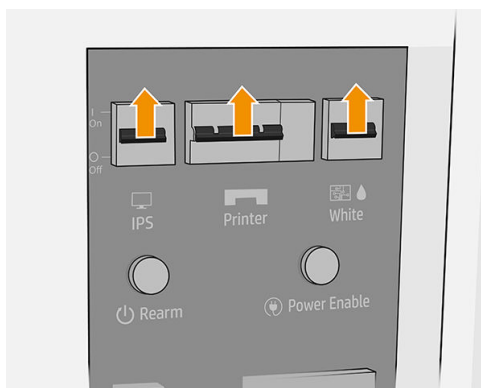
- L'Internal Print Server HP est fourni avec votre imprimante et est déjà installé. Il affiche les alertes d'imprimante sur les écrans tactiles de l'imprimante et un résumé de l'état de l'imprimante ; Il gère les tâches d'impression et doit être utilisé pour interagir avec l'imprimante de plusieurs façons. Reportez-vous à la section [Internal Print Server HP à la page 22](#).
- Un RIP (Raster Image Processor) doit être exécuté sur un ordinateur séparé : il ne peut pas être installé sur l'ordinateur intégré de l'imprimante. Il n'est pas fourni avec l'imprimante et doit être acheté séparément. L'imprimante est compatible JDF. Si votre logiciel RIP prend en charge cette interface, il peut récupérer et afficher le statut de l'imprimante et de l'impression.

## Première mise sous tension de l'imprimante

1. Assurez-vous que les deux lignes inférieures de disjoncteurs à l'avant droite de l'imprimante sont toutes vers le haut.




2. Mettez le commutateur d'alimentation sur la position marche, allumez également l'Internal Print Server et les commutateurs de boîte électronique qui se trouvent à côté.




3. Vérifiez que les trois voyants verts sont allumés. En fonctionnement normal, ces voyants doivent toujours être allumés. Si l'un d'eux est éteint, vérifiez sur l'Internal Print Server la survenue éventuelle d'une erreur système et contactez votre électricien.
4. Attendez que le serveur d'impression interne vous indique que l'imprimante attend le réarmement.
5. Effectuez un contrôle visuel de l'imprimante.
6. Appuyez sur le bouton de réarmement à l'avant droit de l'imprimante. Ceci active les sous-systèmes de grande puissance de l'imprimante.
7. Vérifiez que le voyant vert indiquant que l'imprimante est active s'allume. En fonctionnement normal, ce voyant doit toujours être allumé.
8. Attendez que le serveur d'impression interne indique que l'imprimante est prête. Cette intervention peut prendre quelques minutes. Une fois l'initialisation terminée, le serveur d'impression interne affiche le message Prêt.

## Activation et désactivation de l'imprimante

L'imprimante comporte quatre niveaux d'alimentation, auxquels vous pouvez accéder en touchant l'icône  affiché par l'Internal Print Server.

### Niveaux d'alimentation

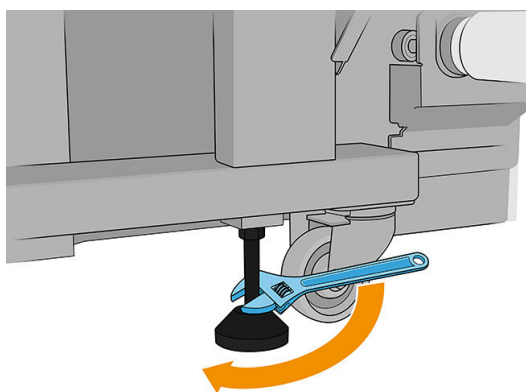
1. **Démarrage en mode normal.** L'imprimante est allumée.
  2. **Arrêt.** L'imprimante est éteinte.
- 
-  **ATTENTION :** Les têtes d'impression d'encre blanc ne peuvent pas tenir à ce niveau pendant plus de 4 heures.
- 
3. **Passez au mode de diagnostic.** Mode utilisé par l'opérateur ou l'ingénieur de service. À ce niveau, vous pouvez effectuer les opérations de diagnostic et de maintenance, bloquant des lignes de haute tension pour assurer la sécurité lorsque vous manipulez les pièces internes de l'imprimante.
  4. **Passez au mode économie d'énergie.** Le mode économie d'énergie préserve le canal d'encre blanc ; reportez-vous à la section [Molette de maintenance des têtes d'impression encre blanche à la page 286](#). Après avoir redémarré en mode économie d'énergie, vous devez désactiver les commutateurs de boîtier électronique.

## Déplacement de l'imprimante

Si vous souhaitez déplacer l'imprimante sur une petite distance dans un même lieu, sur un sol horizontal sans marche et sans dénivelé de plus de 5 %, suivez les instructions suivantes. Pour les déplacements plus complexes, appelez votre responsable du service maintenance.

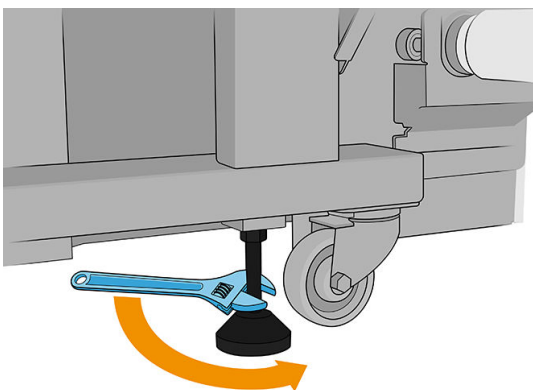
**⚠ ATTENTION :** Les dénivelés de plus de 3 % peuvent gravement endommager l'imprimante.

1. Mettez l'imprimante hors tension.
2. Déconnectez tous les câbles réseau et d'alimentation de l'imprimante.
3. Relevez les pieds progressivement, appliquez deux tours chaque fois à chaque pied afin que les roues (A) touchent le sol. Pour relever un pied :
  - a. Utilisez une clé plate de 17 mm pour dévisser l'écrou en haut du pied.
  - b. Faites tourner manuellement l'écrou jusqu'en bas du boulon. Laissez un espace d'environ 5 mm entre l'écrou et le pied.



- c. Utilisez une clé plate de 17 mm pour remonter le pied en le faisant tourner. Utilisez les faces hexagonales lisses à la base du boulon pour fixer la clé.
  - d. Remontez le pied aussi loin que le boulon vous le permet.
  - e. Utilisez la clé plate de 17 mm pour verrouiller le boulon à nouveau.

**⚠ ATTENTION :** Prenez soin de soulever les pieds aussi haut que vous pouvez. Ils peuvent se casser s'ils entrent en contact avec le sol pendant que l'imprimante est en mouvement.



4. Poussez l'imprimante à partir des coins extérieurs de la partie principale. Souvenez-vous d'éviter une inclinaison supérieure à 3 %.
5. Une fois la destination souhaitée atteinte, faites la procédure inverse pour fixer l'imprimante dans la bonne position.

Après avoir déplacé l'imprimante, il peut dans certains cas s'avérer nécessaire de recourir à un électricien pour reconnecter les câbles d'alimentation. Il vous sera peut-être également nécessaire de reconfigurer le réseau à partir de l'ordinateur intégré à l'imprimante et de celui du RIP. Reportez-vous au *Guide d'installation* pour plus de détails, y compris concernant l'espace minimum requis autour de l'imprimante.

---

## 2 Internal Print Server HP

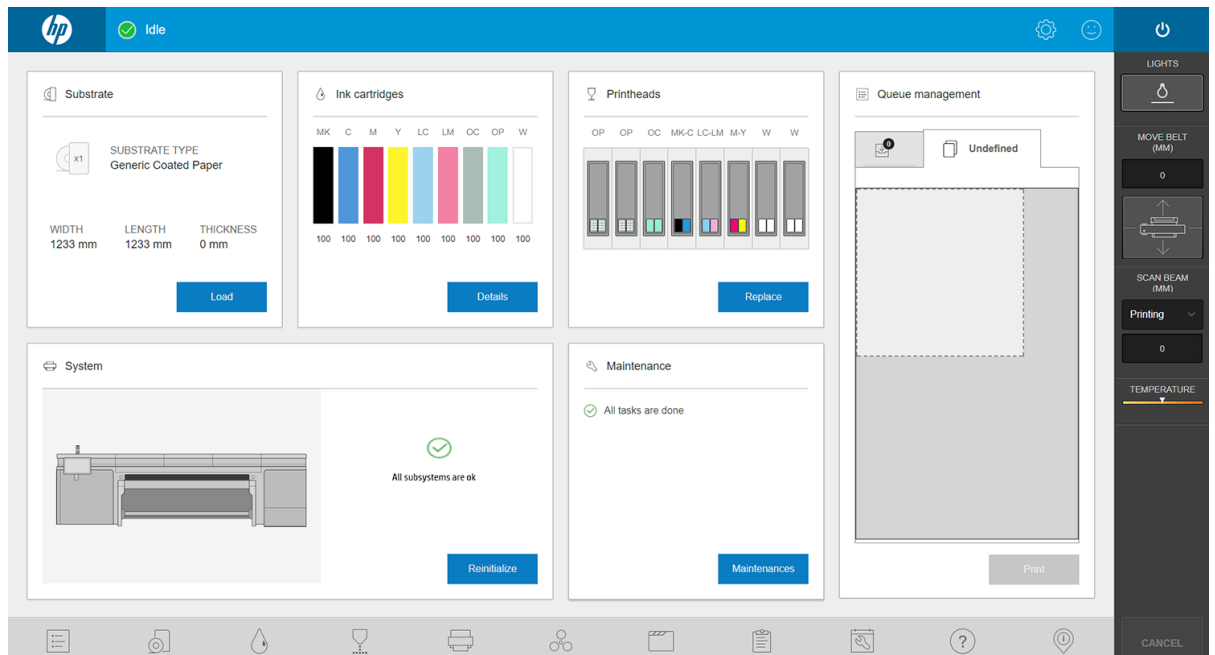
- [Démarrage de l'Internal Print Server HP](#)
- [Widgets Internal Print Server](#)
- [États et alertes de l'imprimante](#)
- [Mise à jour du micrologiciel et de l'Internal Print Server](#)
- [Préférences et paramètres de l'Internal Print Server](#)

# Démarrage de l'Internal Print Server HP

L'Internal Print Server démarre automatiquement avec Windows installé sur l'ordinateur intégré de l'imprimante et s'exécute en permanence, à l'arrière-plan si ce n'est au premier plan.

Il s'affiche sur un écran tactile, et vous devez l'utiliser en touchant ou en affleurant les éléments à l'écran.

Au démarrage, la fenêtre principale s'affiche



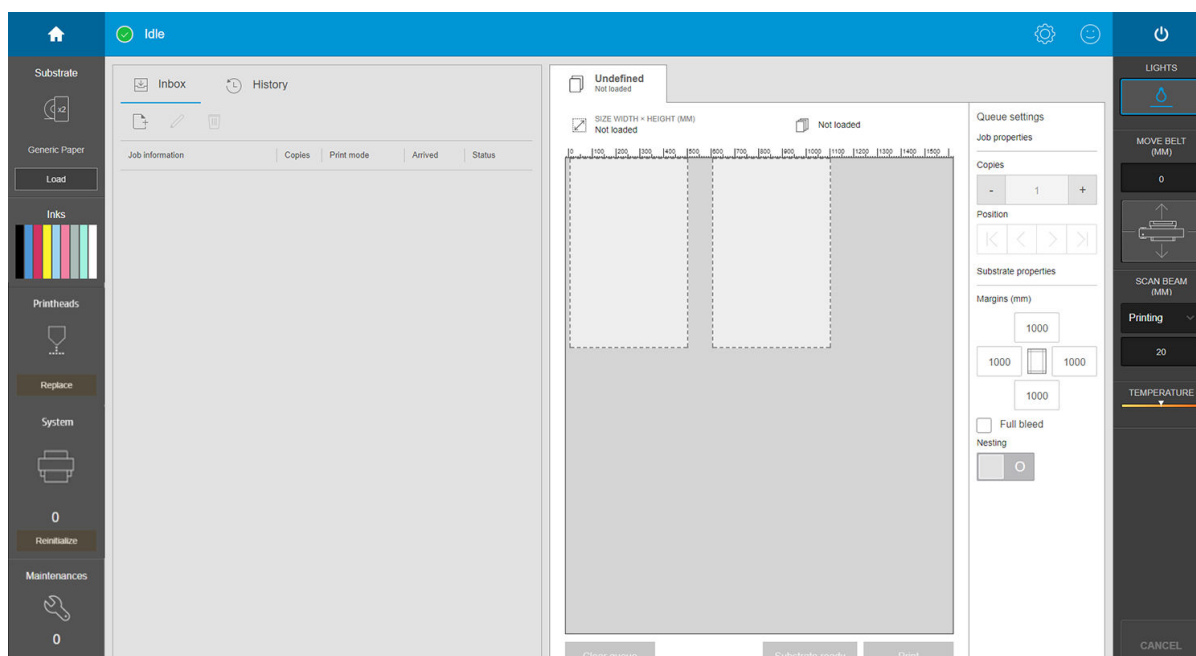
La fenêtre principale est divisée entre différents widgets, grâce auxquels vous pouvez consulter et gérer le fonctionnement de l'imprimante :

- Informations sur les consommables de l'imprimante : substrat, encres et têtes d'impression
- Informations sur les sous-systèmes de l'imprimante
- Informations sur la maintenance de l'imprimante
- Informations sur la file d'attente d'impression, notamment l'aperçu avant impression et le bouton **Imprimer**.

Vous pouvez toucher n'importe quel widget pour plus d'informations.

À partir de la barre d'appli en bas de la fenêtre, vous pouvez vérifier et configurer les applications de l'imprimante.

Touchez le widget de gestion de file d'attente pour accéder à la fenêtre de gestion de file d'attente.



- L'essentiel de la moitié gauche de la fenêtre est occupé par l'onglet Boîte de réception ou l'onglet Historique. La boîte de réception affiche les tâches en attente d'impression, et l'historique présente les tâches qui ont été imprimées. Les tâches dans la boîte de réception sont organisées en fonction du substrat sur lequel elles sont imprimées. Après l'impression, chaque tâche passe de la boîte de réception à l'historique.

Dans cette section, vous pouvez toucher une tâche pour afficher des informations la concernant. Les tâches sont organisées en fonction du substrat sur lequel elles sont imprimées.

Pour démarrer une file d'attente, déplacez une tâche d'impression vers la droite.

- L'essentiel de la moitié droite de la fenêtre est occupé par l'aperçu et les paramètres de la tâche d'impression.
- Les barres verticales de chaque côté de la fenêtre fournissent plus d'informations et les boutons d'action : les mêmes boutons qui existent sur l'imprimante, mais avec plus d'options.
- L'onglet **Historique** vous permet d'accéder aux informations de gestion des tâches que vous avez récemment imprimées. Dans le cadre de la comptabilisation complète, nous vous recommandons d'enregistrer votre machine dans PrintOS, où vous trouverez des données statistiques bien plus complètes, ainsi que la possibilité de les télécharger pour le traitement avec d'autres logiciels.

## Widgets Internal Print Server

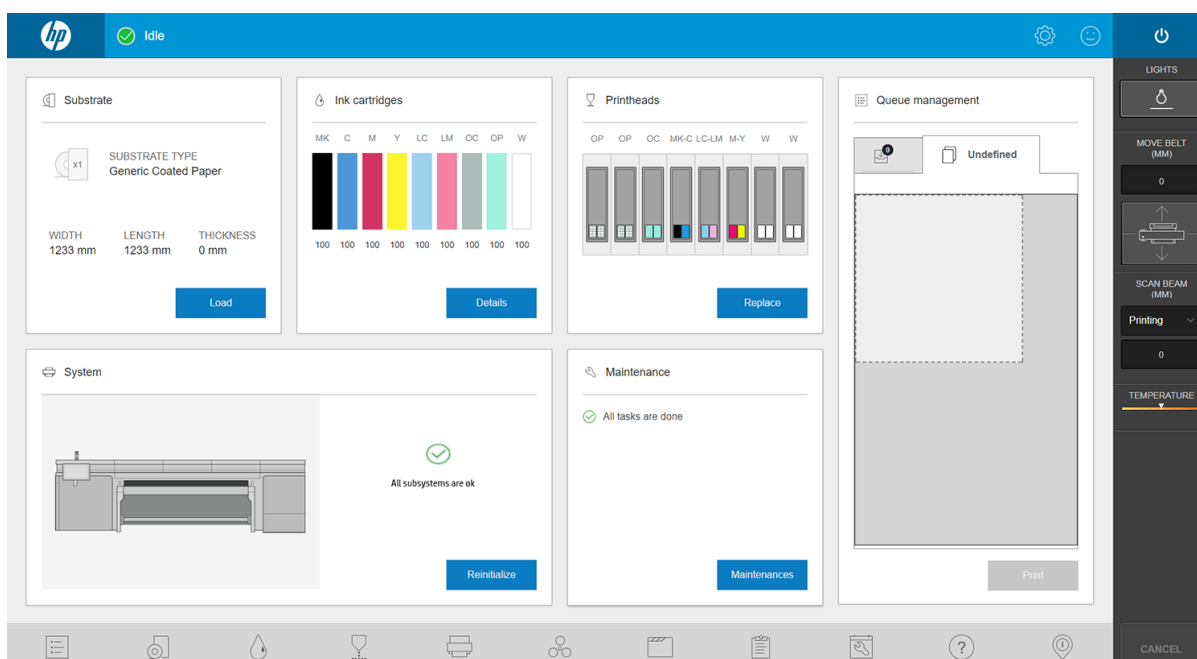
L'Internal Print Server présente les widgets suivants :

- Le widget **substrat** vous aide à identifier le substrat chargé et à modifier ses propriétés. Vous pouvez également l'utiliser pour charger ou décharger le substrat. Vous pouvez vérifier le type, la taille et l'épaisseur du substrat chargé.
- Le widget **Encre** montre la quantité d'encre dans les cartouches. Dans la vue étendue, vous pouvez voir les informations détaillées sur chaque cartouche d'encre, y compris la date d'expiration et le numéro de série.
- Le widget **Tête d'impression** indique l'état de chaque tête d'impression et donne une illustration graphique de tout problème. Vous pouvez également l'utiliser pour démarrer l'alignement des têtes d'impression et le processus de remplacement.
- Le widget **Aperçu des tâches** indique le statut de l'imprimante et de la file d'attente.
- Le widget **Système** indique le statut des sous-systèmes de l'imprimante, avec les alertes, les erreurs système et les autres informations sur l'état du système. À partir de là, vous pouvez réinitialiser un sous-



système sans redémarrer l'imprimante en entier, ce qui vous permet de récupérer rapidement d'un bourrage de substrat.

- Le widget **Maintenance** affiche la liste complète des tâches d'entretien de l'imprimante, classées par les dates d'échéance prochaines. Il existe une section Aujourd'hui pour les tâches qui doivent être effectuées immédiatement, une section En retard pour les tâches qui ont déjà été effectuées. Vous pouvez voir dans la liste la fréquence de chaque tâche, le temps requis pour l'exécuter, et les considérations de sécurité ; et vous pouvez lancer une tâche de maintenance.



## États et alertes de l'imprimante

L'Internal Print Server affiche le statut global de l'imprimante. Les notifications générales apparaissent dans le widget Système ; des alertes plus spécifiques apparaissent dans le widget approprié (reportez-vous à la section [Widgets Internal Print Server à la page 24](#)).

Touchez le widget pour plus d'informations sur l'alerte.

## Mise à jour du micrologiciel et de l'Internal Print Server

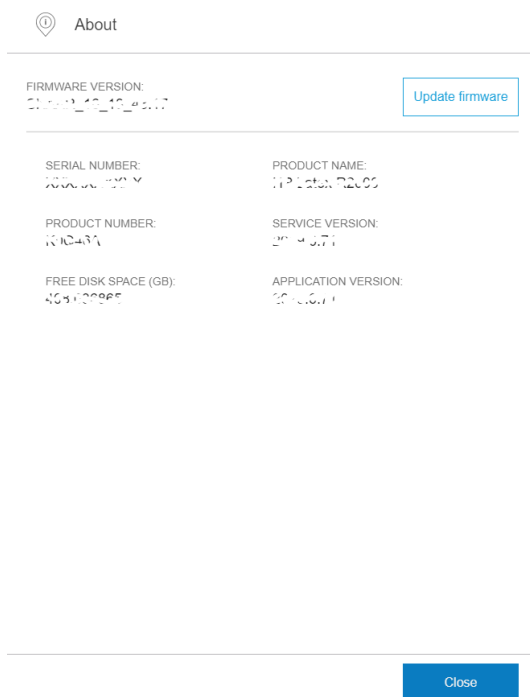
- CONSEIL :** Lorsque vous mettez le microprogramme et le serveur d'impression interne à jour, commencez par la mise à jour du microprogramme et poursuivez par celle du serveur d'impression interne.

## Mettre à jour le microprogramme

Des mises à jour micrologicielles seront parfois disponibles auprès de HP pour améliorer les fonctionnalités de l'imprimante.

Vous pouvez télécharger ces mises à jour depuis Internet et les installer dans votre imprimante à l'aide du serveur d'impression interne :

1. Touchez  en bas de la fenêtre principale de l'Internal Print Server.
2. Touchez **Mettre à jour le micrologiciel**.



3. Une fenêtre de navigateur s'ouvre. Recherchez le fichier de mise à jour du micrologiciel et installez-le.

 **IMPORTANT :** Ne mettez pas l'imprimante hors tension. Quand le processus de mise à jour du micrologiciel se termine, l'imprimante redémarre automatiquement.

Le microprogramme contient un ensemble des profil de substrats les plus utilisés. Il est possible de télécharger séparément des profil de substrats supplémentaires ; reportez-vous à la section [Profil de substrat à la page 80](#).


## Mise à jour de Internal Print Server

1. Téléchargez le fichier sur le disque dur de l'ordinateur intégré (mais pas sur le bureau).
2. Supprimez la version actuelle de l'Internal Print Server au moyen du Panneau de commande. Sélectionnez **Désinstaller l'application du serveur d'impression interne**.
3. Dézippez/extrayez les fichier **HPIPS.msi** et **Setup.exe**.
4. Exécutez le fichier **Setup.exe** et suivez les instructions à l'écran jusqu'à l'installation du nouveau logiciel.


# Préférences et paramètres de l'Internal Print Server

## Changement de la langue du serveur d'impression interne HP

Lorsque le serveur d'impression interne HP démarre, il utilise la langue sélectionnée dans les Options régionales et linguistiques de Windows. Pour changer la langue sélectionnée :

1. Appuyez sur  à droite de la barre de titre de la fenêtre.
2. Appuyez sur **Langues actuelles**.
3. Touchez votre langue préférée.
4. Touchez **Enregistrer**.

## Modification des unités de mesure dans le serveur d'impression interne

Pour changer les unités de mesure dans l'Internal Print Server, appuyez sur , puis **Unités**.

---

## 3 Installez et configure le logiciel RIP

Un logiciel Raster Image Processor (RIP) est requis pour traiter les images avant qu'elles soient imprimées.

Ce logiciel doit être exécuté sur un ordinateur séparé. Les exigences relatives à l'ordinateur sont spécifiées par le fournisseur RIP. Vous devrez également désactiver le pare-feu.

Ce chapitre décrit comment installer et configurer le RIP correctement pour une utilisation avec l'imprimante.

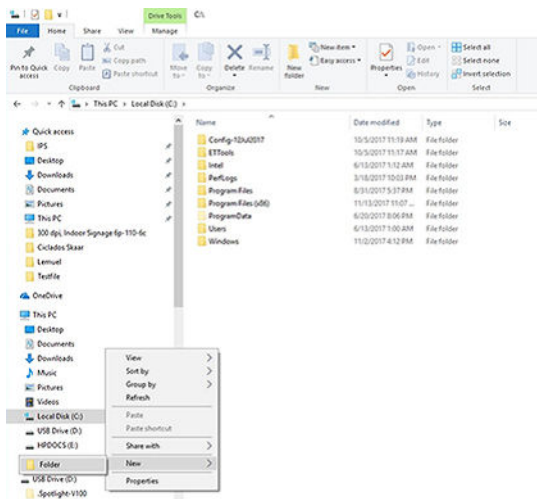
Deux logiciels RIP de deux fournisseurs différents sont compatibles avec l'imprimante :

- Logiciel Caldera Grand RIP 11.2
- Logiciel RIP ONYX 12.2

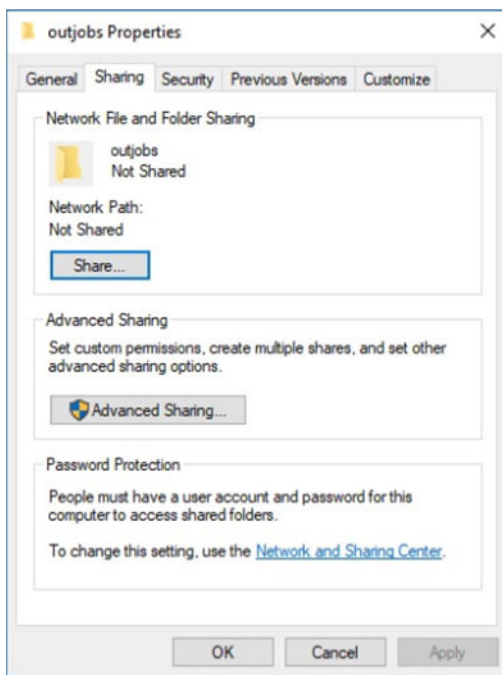
Vous avez besoin uniquement d'un de ces éléments.

# Créer un dossier partagé

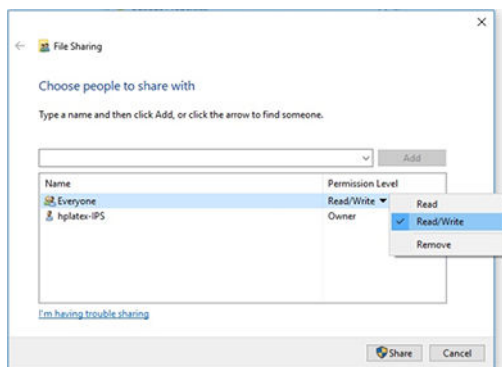
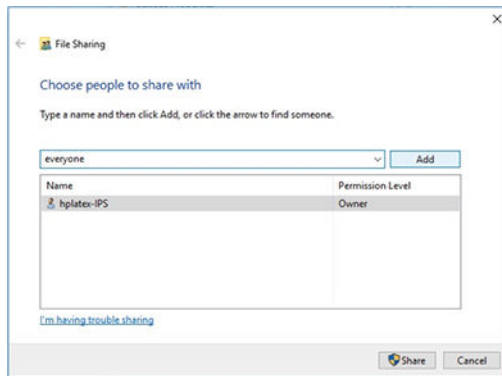
1. Créez un dossier à partager sur le disque local (D:).



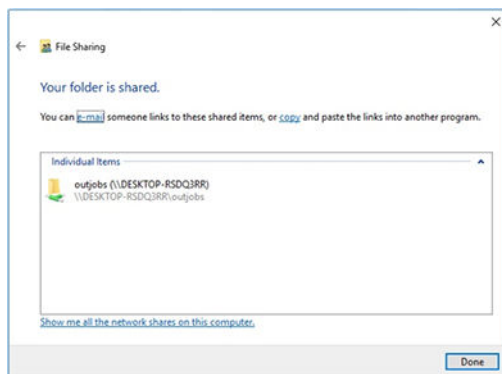
2. Ouvrez les propriétés de dossier du nouveau dossier et accédez à l'onglet **Partage** . Cliquez sur **Partager**.



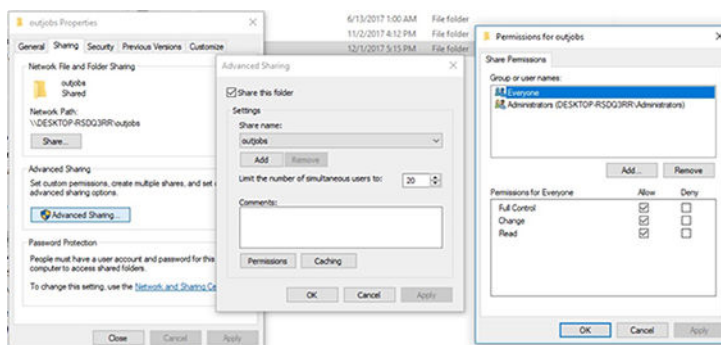
3. Appelez-le **Tout le monde** et assurez-vous que le dossier possède les droits de lecture/écriture.



4. Cliquez sur **Partager**. L'écran suivant apparaît.

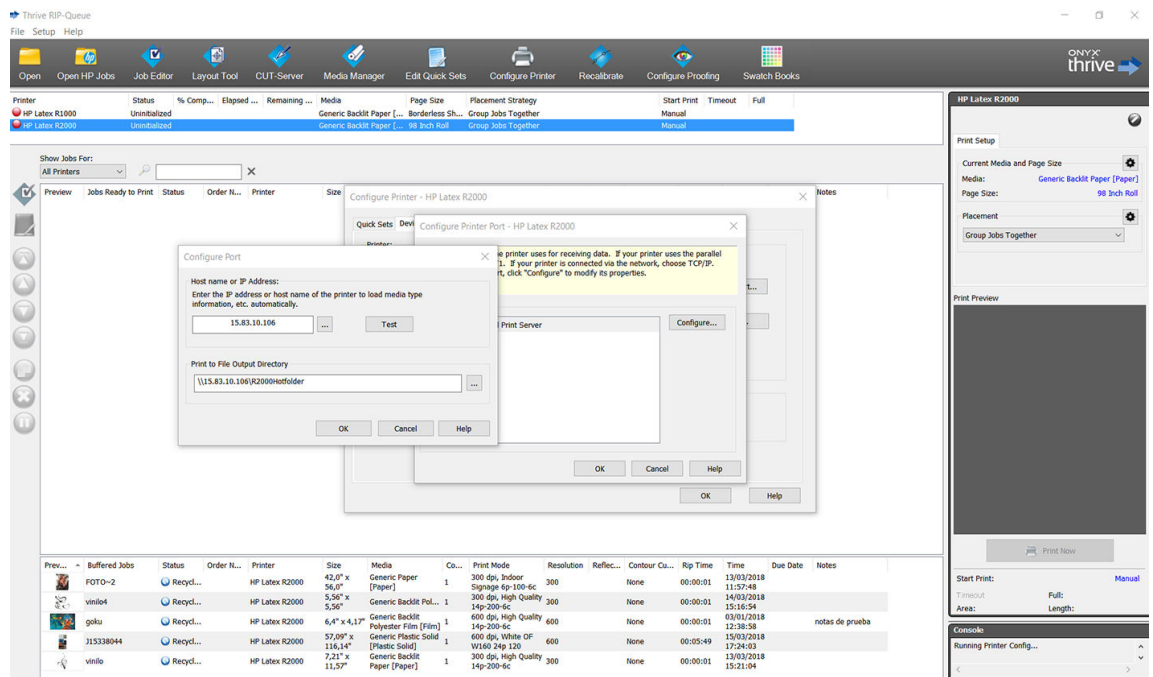


5. Cliquez sur **Partage avancé** pour vérifier les propriétés de partage.

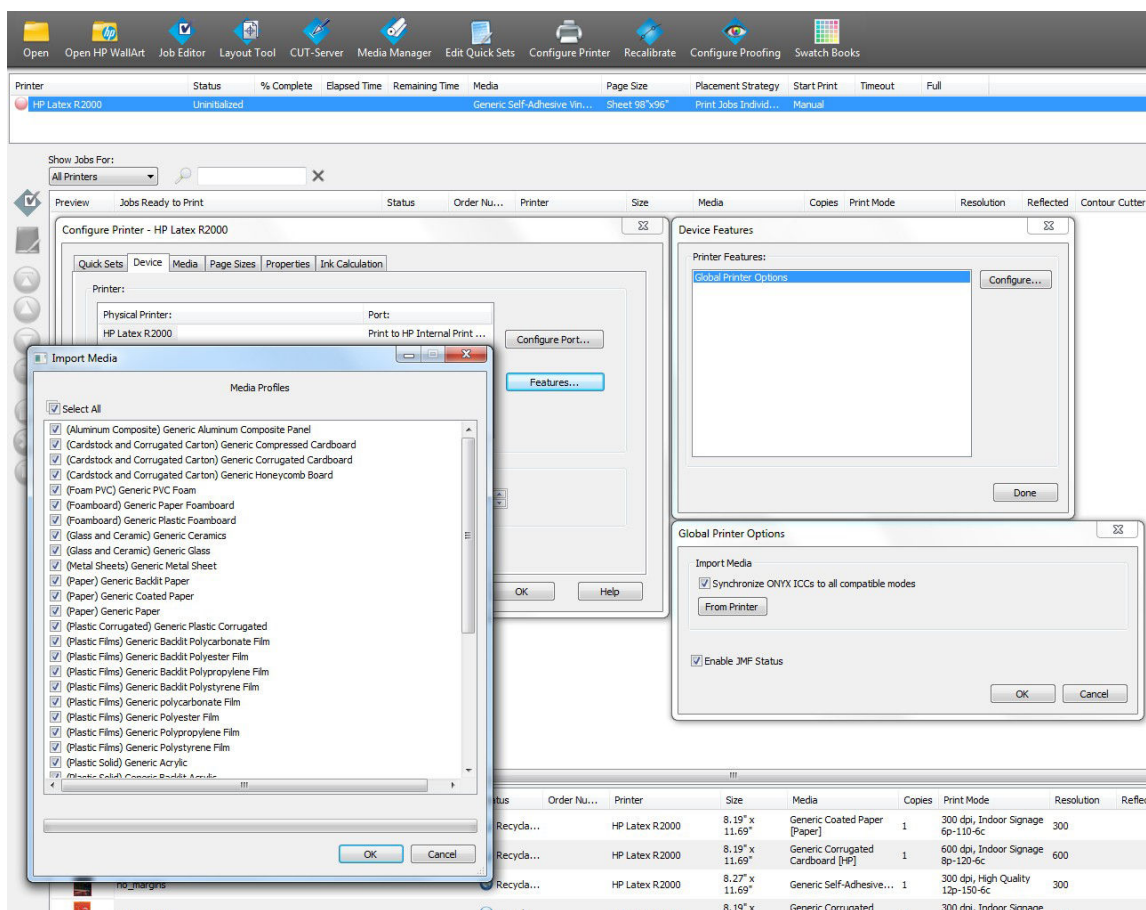


# Installer le logiciel ONYX et configure le pilote

1. Téléchargez les packages d'installation de ONYX et copiez-les sur le bureau de votre ordinateur.
2. Si vous avez déjà le RIP ONYX installé, HP recommande de désinstaller votre version actuelle.
3. Installez le logiciel RIP ONYX que vous venez de télécharger.
4. Téléchargez le dernier pilote et placez-le sur votre bureau.
5. Installez le pilote en double-cliquant sur l'icône du programme d'installation.
6. Une fois installé, ouvrez le RIP et cliquez sur **Configure une imprimante** > **Périphérique** > **Configure le Port** > **Configure**.
7. Configure les valeurs suivantes :
  - **Adresse IP** : Entrez l'adresse réseau de l'imprimante.
  - **Imprimer dans le répertoire de sortie de fichier** : Cliquez sur le bouton ... et sélectionnez votre Hot Folder monté  
(dans cet exemple, \\ < IPS\_IP\_address > \Users\Public\SKAAR\_HOTFOLDER).
8. Cliquez sur **OK** pour terminer.
9. Vous pouvez vérifier la connectivité en cliquant sur le bouton **Test**.



10. Accédez à l'onglet **Configure une imprimante** > **Périphérique** > **Fonctionnalités** > **Configure** > **À partir de l'imprimante**. Sélectionnez tous les substrats et cliquez sur **OK** pour les synchroniser.



Chaque fois que vous installez un nouveau micrologiciel Internal Print Server, il est conseillé d'utiliser le bouton **Gestionnaire de support** pour supprimer tous les substrats et synchroniser à nouveau.

## Installer le logiciel Caldera et configure le pilote

Suivez les instructions d'installation du pilote l'imprimante et du RIP Caldera. Une fois que le logiciel RIP a été installé et que l'imprimante a été ajoutée au RIP, utilisez les procédures suivantes pour configurer le pilote.

### Monter le Hot Folder de l'Internal Print Server

Avant de configurer le pilote, vous devez monter le Hot Folder de l'Internal Print Server sur le serveur Caldera.

1. Ouvrez une session terminal.
2. Installez cifs en saisissant la commande :
  - `sudo apt-get install cifs-utils`
3. À partir de Debian, créez votre Hot Folder local/mnt / : (il sera lié au Hot Folder Internal Print Server) :
  - `cd /mnt`
  - `mkdir /hotfolder`
4. Monter le Hot Folder de l'Internal Print Server : **(très important)**
  - `sudo mount -t cifs //IPsadresse/IPhotfolder /mnt/hotfolder -o user=youruseronIPS,domain=yourdomainonIPS,vers=2.0`



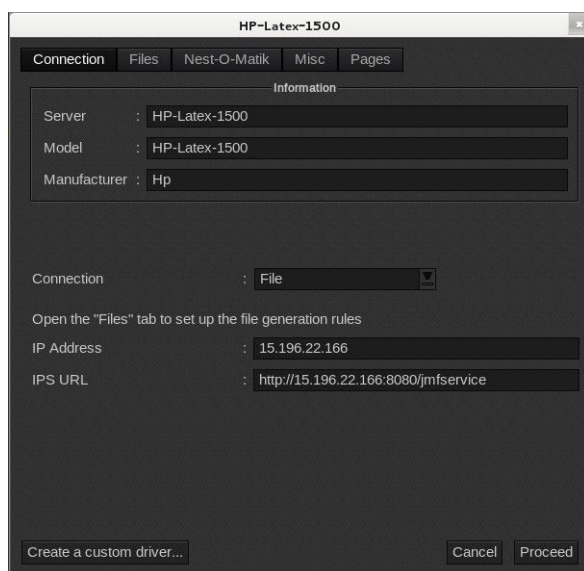
(Domaines tels que : GROUPE DE TRAVAIL, BCN ou AUTH)

5. Lorsque vous y êtes invité, fournissez le mot de passe Caldera : `caldera`
6. Lorsque vous y êtes invité, fournissez le mot de passe de l'ordinateur dans lequel se trouve le Hot Folder.

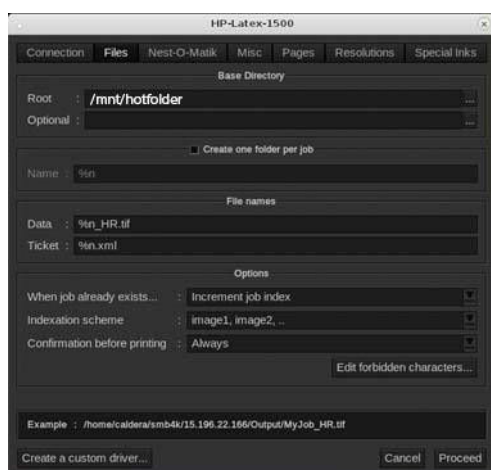
Chaque fois que vous redémarrez l'ordinateur, vous devrez répéter la commande de montage.

### Configure l'administration du serveur

1. Ouvrez le logiciel RIP Caldera et saisissez l'URL de votre imprimante dans Administration de serveur : par exemple, `http://15.196.22.166:8080/jmfservice`.



2. Définissez le chemin vers votre Hot Folder. Cliquez sur le bouton ... et sélectionnez votre Hot Folder monté.



### Synchronisez les substrats

- ▲ À partir de l'onglet **EasyMedia**, sélectionnez l'imprimante et suivez les étapes pour synchroniser les substrats : **Importer** > **Autosync** > **Profil manquants**.



---

## 4 Intégration des flux de travail d'impression

- [Introduction au JDF et JMF](#)
  - [Qu'entend-on par JDF ?](#)
  - [Les avantages d'utiliser JDF pour l'envoi de fichier](#)
- [Travailler avec JDF](#)
  - [Création de tickets de job JDF](#)
  - [Quelles informations sont reçues par l'imprimante et quelles sont celles pouvant être communiquées par JMF à un système de gestion des systèmes d'information ?](#)
  - [Recommandations pour l'intégration](#)
    - [Comment intégrer la série d'imprimante au RIP Caldera](#)
    - [Sélectionnez cette option pour configurer l'imprimante dans le RIP Onyx](#)
    - [Méthodes d'envoi des impressions](#)
    - [Comment intégrer l'imprimante à un système de gestion des systèmes d'information ou à un logiciel de contrôle de production](#)

# Introduction au JDF et JMF

## Qu'entend-on par JDF ?

JDF est une méthode logicielle qui permet à des périphériques de divers fournisseurs et fabricants d'interagir ensemble. Elle utilise un langage basé sur du texte appelée XML qui est compatible avec de nombreux périphériques et contrôleurs de fluide de travail dans divers secteurs d'impression verticaux.

La mise en œuvre JDF est généralement basée sur un système de management des systèmes d'information à utiliser pour la planification, l'envoi, la comptabilité et les coûts des tâches. Un intégrateur typique permet d'interfacier un système de management des systèmes d'information pour les périphériques présents dans un fluide de travail via la technologie JDF.

JMF est un protocole de communication (basé sur la spécification JDF) qui permet à des périphériques de communiquer des informations sur l'état de l'impression et d'autres paramètres et métriques de la tâche en temps réel. Il peut servir à interroger un périphérique sur l'état ou à surveiller un périphérique à des intervalles réguliers.

## Les avantages d'utiliser JDF pour l'envoi de fichier

JDF peut être utile pour fournir une manière précise reposant sur le management des systèmes d'information pour trouver l'état de la tâche du contenu et savoir lorsqu'un périphérique a terminé une tâche. Puisque le rôle d'un système de management des systèmes d'information est d'assurer le suivi, la planification et de comptabiliser les coûts d'une tâche, la méthode JDF/JMF permet facilement d'interfacier des périphériques à un système de management des systèmes d'information pour cette tâche.

JDF et JMF peuvent être utilisés pour analyser et effectuer plus tard des principes comptables selon le travail créé dans un fluide de travail JDF. Une analyse détaillée peut être effectuée après un jour ou une série de tâches pour voir la marge de profit d'une tâche, les coûts et les matériaux utilisés, ainsi que le contrôle d'inventaire et la consignation du stock.

HP est un membre partenaire de la société CIP4 et vous pouvez obtenir plus de détails sur JDF sur le site Internet de CIP4 à <http://www.cip4.org>.

# Travailler avec JDF

## Création de tickets de job JDF

Les mises en œuvre JDF utilisent généralement un système de management des systèmes d'information pour contrôler et surveiller un fluide de travail JDF/JMF. Le système de management des systèmes d'information peut ensuite surveiller l'état d'un périphérique, suivre les délais et les consommables et fournir une interface avec des modules de contrôle d'inventaire et de comptabilisation intégrés à un système de management des systèmes d'information. Un système de management des systèmes d'information est généralement à l'origine d'une tâche JDF et du ticket résultant. La communication JMF peut être utilisée pour transmettre les informations de ce ticket aux étapes clés de production. Un système de management des systèmes d'information est généralement à l'origine d'une tâche JDF et du ticket résultant. La communication JMF peut être utilisée pour transmettre les informations de ce ticket aux étapes clés de production.

## Quelles informations sont reçues par l'imprimante et quelles sont celles pouvant être communiquées par JMF à un système de gestion des systèmes d'information ?

L'imprimante met en œuvre un sous-ensemble de la spécification JDF 1.5, à l'aide de JMF. Ceci permet de communiquer l'état de l'imprimante et des notifications ainsi que l'état de la tâche, le niveau d'encre de la tâche et l'utilisation de substrats à des applications externes.

**REMARQUE :** Il est important de prendre en compte le fait que le RIP est capable de combiner plusieurs tâches en une à des fins d'optimisation et de finalisation du substrat. Dans cet exemple, l'imprimante voit l'impression comme une tâche. Dans cette situation, le système de gestion des systèmes d'information doit interroger le RIP sur l'état de chaque tâche individuelle dans le groupe.

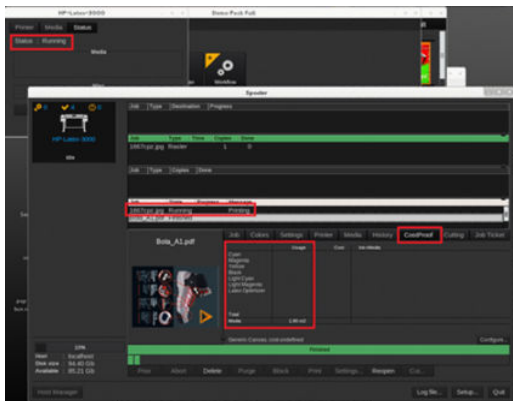
L'application RIP peut récupérer le suivi du substrat et des consommables pour les rapporter au système de gestion des systèmes d'information.

## Recommandations pour l'intégration

### Comment intégrer la série d'imprimante au RIP Caldera

Le RIP Caldera 11.2 peut profiter de l'interface JDF dans l'imprimante en sélectionnant l'option dans la configuration du pilote de l'imprimante. Une fois que l'interface JDF est activée, le RIP affiche le statut de l'imprimante et des notifications ainsi que le statut de la tâche et la consommation d'encre et de substrat.

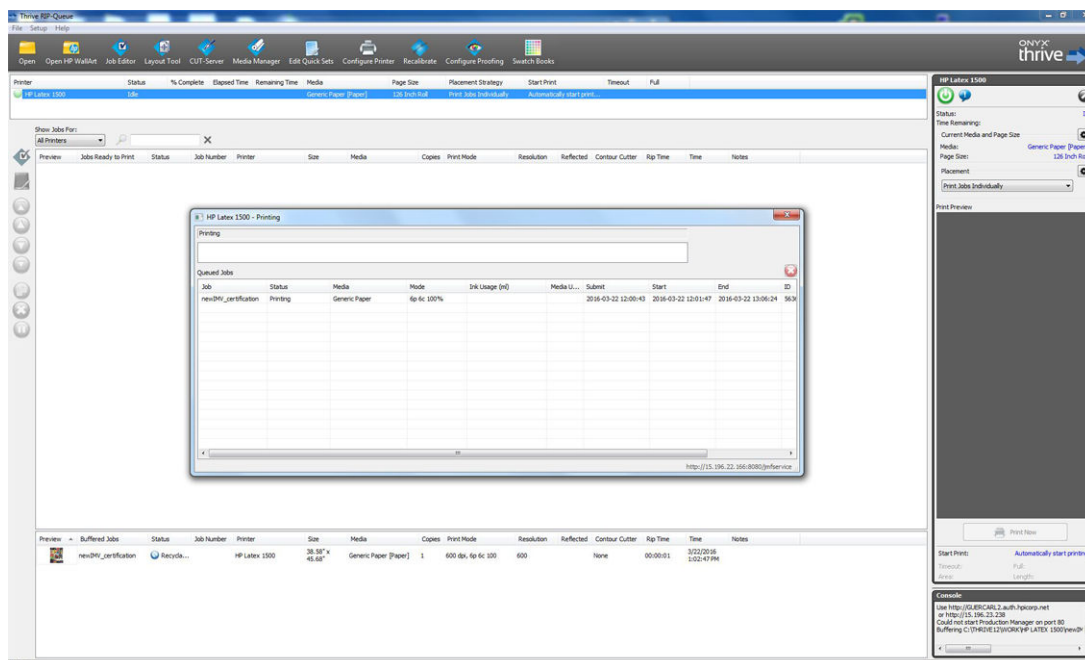
Vous pouvez afficher l'état de l'imprimante en ouvrant la fenêtre d'informations dans le client d'impression et en ouvrant le spouleur pour le statut de la tâche.




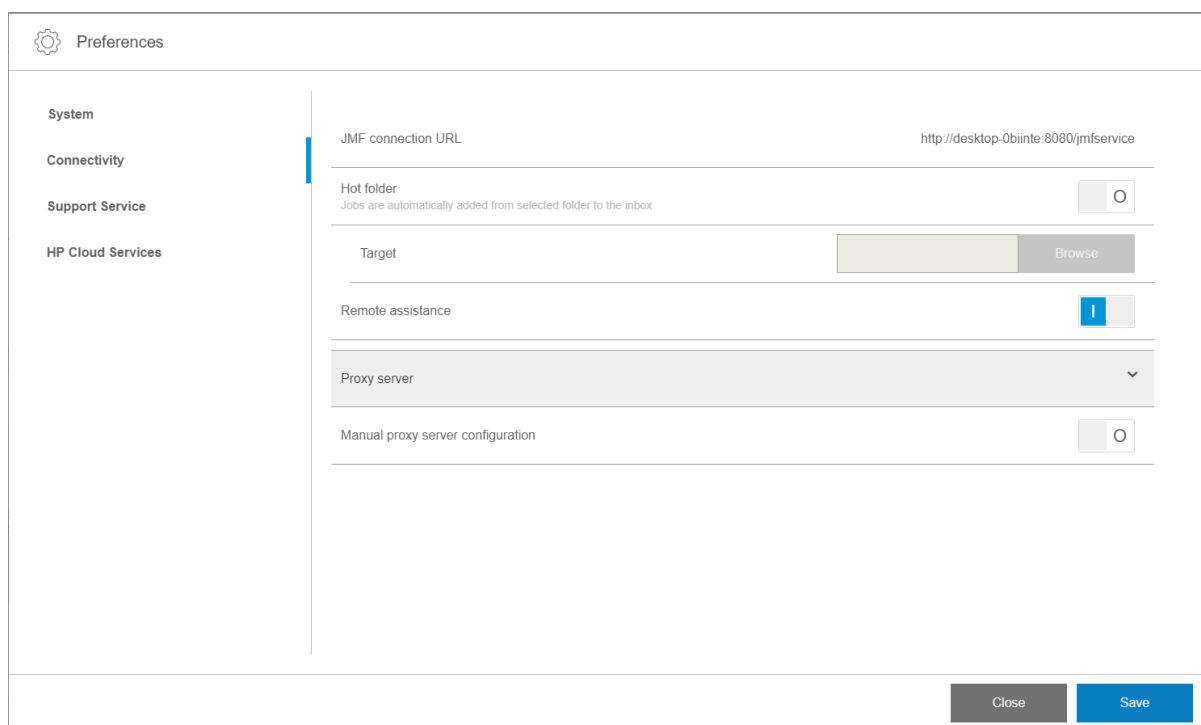
### Sélectionnez cette option pour configurer l'imprimante dans le RIP Onyx

Onyx 12.2 peut profiter de l'interface JDF dans l'imprimante en sélectionnant l'option dans la configuration du pilote de l'imprimante. Une fois que l'interface JDF est activée, le RIP affiche le statut de l'imprimante et des notifications ainsi que le statut de la tâche et la consommation d'encre et de substrat.

Vous pouvez afficher l'imprimante et le statut de la tâche en ouvrant la fenêtre d'informations dans la file d'attente RIP.




Pour obtenir l'URL JMf : Accédez à l'Internal Print Server et appuyez sur , puis **Connectivité**.



Si vous rencontrez des problèmes en utilisant le nom d'hôte de l'imprimante, mettez l'IP de l'imprimante à l'aide de l'outil de configuration du système de HP Latex. Pour plus de détails, reportez-vous au manuel d'entretien ou adressez-vous à votre administrateur réseau pour résoudre le nom d'hôte.

## Méthodes d'envoi des impressions

L'imprimante prend en charge deux méthodes d'envoi de fichier (en plus d'ouvrir un fichier directement dans l'Internal Print Server) :

Pour choisir la méthode de soumission, dans l'Internal Print Server, sélectionnez , puis **Connectivité**, puis choisissez si vous souhaitez ou non utiliser un dossier actif. Si vous souhaitez utiliser un dossier actif, sélectionnez le dossier actif que vous souhaitez utiliser.

System	JMF connection URL	http://hpllatex:8080/jmfservice
Connectivity	Hot folder	<input type="checkbox"/>
Support Service	Jobs are automatically added from selected folder to the inbox	
HP Cloud Services	Target	<input type="text"/> <input type="button" value="Browse"/>
	Remote assistance	<input checked="" type="checkbox"/>
	Proxy server	<input type="text"/>
	Manual proxy server configuration	<input type="checkbox"/>

- **URL de la connexion JMF :** Le RIP envoie l'emplacement de la tâche dans une commande JMF ; l'IPS y recherche automatiquement les fichiers et les charge directement dans la file d'attente de l'imprimante.
- **Dossier actif :** Sélectionnez un dossier partagé dans l'ordinateur intégré et le RIP y copie la tâche de sortie ; puis, l'Internal Print Server charge automatiquement la tâche dans la file d'attente.

 **REMARQUE :** Le dossier partagé doit être le même que celui configuré dans le RIP.

Vous pouvez retirer une tâche de la file d'attente directement de l'interface du RIP, mais uniquement si elle a été envoyée à l'aide de la méthode JMF.

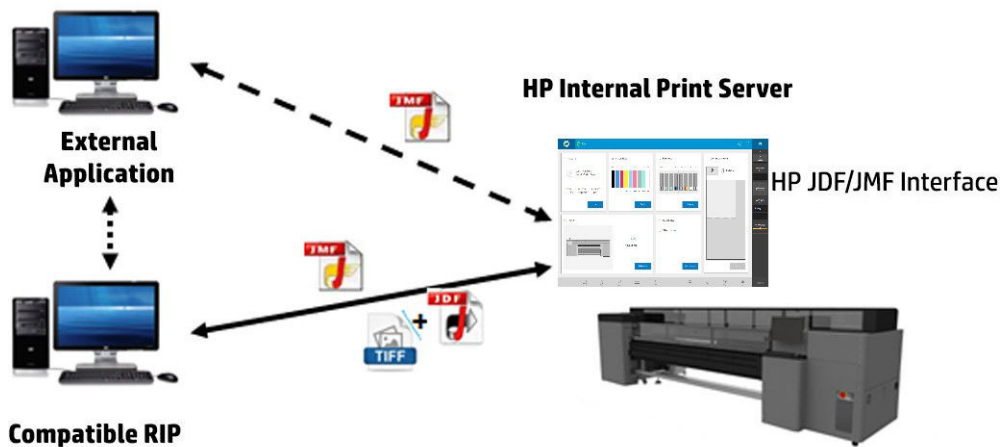
## Comment intégrer l'imprimante à un système de gestion des systèmes d'information ou à un logiciel de contrôle de production

Des mises en œuvre RIP/management des systèmes d'information spécifique nécessiteront des configuration spécifique aux fournisseurs.

Les applications de gestion des systèmes d'information ou de logiciel de contrôle de production peuvent récupérer l'état de l'imprimante et des notifications ainsi que l'état de la tâche, la consommation d'encre et de substrat, à partir de l'imprimante via l'interface HP JDF/JMF. Il est également possible de supprimer une tâche dans la file d'attente de l'imprimante via l'interface HP JDF/JMF.

Comme expliqué dans la section précédente, si le RIP combine plusieurs tâches en une avant de l'envoyer à l'imprimante, il est recommandé de connecter le système de gestion des systèmes d'information ou le logiciel de contrôle de production au RIP au lieu de l'Internal Print Server afin d'obtenir le statut des tâches individuelles de chaque tâche groupée.

Veillez à attribuer des noms uniques à chaque tâche afin de les identifier dans les informations rassemblées par l'imprimante.



Si vous utilisez le RIP Caldera 11.1, le système de gestion des systèmes d'information peut communiquer à l'aide du module Caldera Nexio. Caldera Nexio est un outil qui connecte Caldera RIP et d'autres logiciels tiers à l'aide des protocoles JDF/JMF standard. Cela permet de produire des séquences automatiques d'actions qui accélèrent la production et les rapports avancés et d'améliorer ainsi les opérations. Contactez Caldera pour obtenir de plus amples informations.

Les clients Onyx qui souhaitent effectuer une intégration avec des solutions de gestion des systèmes d'information peuvent utiliser le module Onyx Connect pour communiquer via JDF. Onyx Connect ne prend pas JMF en charge pour l'instant. Contactez Onyx pour obtenir de plus amples informations.

Si vous utilisez une autre solution RIP, contactez votre fournisseur RIP spécifique pour des instructions de configuration et d'interface JDF/JMF.

Les fournisseurs ou les clients de gestion des systèmes d'information qui souhaitent intégrer l'imprimante directement avec une solution, peuvent obtenir le kit de développement logiciel JDF pris en charge par HP depuis le portail de solutions HP : <http://www.hp.com/go/solutions>.



---

# 5 Gestion du substrat

- [Introduction](#)
- [Types de substrat rigides](#)
- [Types de substrat flexible](#)
- [Conseils sur le substrat](#)
- [Configuration de l'imprimante](#)
- [Configuration des substrats](#)
- [Charger un substrat dans l'imprimante](#)
- [Affichage d'informations sur le substrat chargé](#)
- [Supports de bord du substrat](#)
- [Comment imprimer](#)
- [Déchargement d'un rouleau](#)
- [Bobine réceptrice](#)

## Introduction

L'imprimante peut imprimer sur des substrats rigides ou flexibles. Lorsque vous imprimez sur des substrats flexibles, HP recommande d'installer le kit d'impression à rouleau pour obtenir de meilleurs résultats.

L'imprimante peut fonctionner mieux avec certains substrats que d'autres. Les facteurs tels que la planéité, la texture ou la douceur de substrat, la réaction à la chaleur, la tension de surface et la composition chimique peuvent affecter la qualité d'impression, l'adhérence de l'encre sur le substrat et la facilité d'utilisation générale d'une application donnée. Vérifiez toujours qu'un nouveau substrat répond à vos exigences avant d'en acheter une grande quantité.

De nombreux différents types de substrats d'impression sont disponibles à travers le monde, bien que les marques, la sélection et la qualité varient selon la région.

## Types de substrat rigides

Les types de substrat rigides suivants sont compatibles avec votre imprimante. Pour obtenir des conseils sur l'utilisation de chaque substrat, reportez-vous à la section [Recommandations relatives au substrat rigide](#) à la page 310.

### Cartons plume

- Carton plume en papier
- Carton plume en plastique

### Mousse PVC

- Mousse PVC

### Plastique ondulé

- Polypropylène cannelé

### Plastique solide

- Encres
- Polycarbonate
- Polypropylène
- Polystyrène
- PVC solide

### Papier cartonné et papier cartonné ondulé

- Cartonné
- Carton ondulé
- Panneau en nid d'abeilles

### Composite aluminium

- Panneau en composite aluminium

### Bois

- Bois

### Vitre et céramique

- Vitre
- Céramique

### Feuilles métalliques

- Feuille métallique

### Spécifique

- Panneau spécial

## Types de substrat flexible

Les types de substrat flexible suivants sont compatibles avec votre imprimante. Pour connaître les applications de chaque substrat et leurs caractéristiques détaillées, reportez-vous à la section [Substrats flexible HP pris en charge à la page 336](#).

### Vinyle autocollant

- Vinyle autocollant

### Banderole

- Banderole

### Papier

- Papier couché
- Papier non couché

### Films plastiques

- Film polycarbonate
- Film polyester
- Film polypropylène (PP)
- Film polystyrène

### Textile

- Textile
- Canvas

## Conseils sur le substrat

### Maintenance des substrats

Conservez les substrats à l'abri dans leur matériau d'emballage fermé, et stockez les rouleaux à la verticale pour éviter la migration des plastifiants de certains matériaux.

Déplacez les substrats de la zone de stockage vers la zone d'impression au moins 24 heures avant leur utilisation, afin qu'ils puissent s'adapter à la température et l'humidité ambiantes.

## Conseils généraux

Manipulez les substrats non imprimés et imprimés avec précaution et, de préférence, avec des gants en coton, afin d'éviter les empreintes digitales. Pour les feuilles rigides ou les rouleaux lourds, utilisez un élévateur, et deux personnes équipées de chaussures de sécurité.

Avant de charger un substrat :

- Vérifiez que la température et l'humidité dans la pièce se situent dans les normes recommandées pour l'imprimante. Reportez-vous à la section [Spécification environnementales à la page 308](#).
- Portez des gants lors de la manipulation du substrat, pour éviter le transfert des empreintes digitales et des huiles sur la surface d'impression.

Si vous remarquez des empreintes digitales, de la poussière ou tout autre élément présent sur le substrat, vous pouvez essuyer le substrat à l'aide d'un chiffon humecté de nettoyant industriel à usage général (par exemple, le Simple Green).

Pour nettoyer le substrat après son impression, vous pouvez essuyer le substrat imprimé avec un chiffon humidifié avec de l'eau ou un nettoyant à vitre traditionnel (non industriel).

---

**⚠ ATTENTION :** Dans les deux cas, évitez de déposer du liquide directement sur le substrat : appliquez-le au chiffon puis essuyez-le.

---

- Vérifiez que ni le substrat ni l'intérieur du rouleau ne sont courbés ou déformés, ce qui peut provoquer le bourrage du substrat dans l'imprimante.
- Si le substrat a été stocké dans un lieu n'offrant pas les conditions environnementales recommandées, veillez à respecter un temps d'adaptation aux conditions de température et d'humidité de l'environnement de l'imprimante.
- Vérifiez quel est le bon côté de l'impression. Dans le cas d'un rouleau, lisez l'étiquette placée à l'intérieur du noyau ou la note insérée dans l'emballage.
- Dans le cas d'un rouleau, vérifiez que le substrat est correctement fixé au noyau d'entrée. Sinon, le serveur d'impression interne signale une erreur.
- Avant de charger un substrat flexible vérifiez son épaisseur et assurez-vous de ce qui suit :
  - Jusqu'à : Imprimez normalement.
  - 0,4 à 1 mm : Soulevez le chariot et placez-le dans une position personnalisée.

Les supports de bord standard sont conçus pour fonctionner avec des substrats flexible dont l'épaisseur peut atteindre 0,5 mm.

- Plus de 1 mm : Chargez en tant que feuille de substrat rigide.

L'imprimante vérifie automatiquement l'épaisseur des substrats rigides après le chargement.

Une fois que vous avez chargé un substrat :

- Si vous prévoyez d'utiliser des supports de bord du substrat, n'utilisez pas les supports d'une autre imprimante.
- Vérifiez la position du chariot pour l'impression : Position personnalisée de supports épais, position d'impression pour les autres. Reportez-vous à la section [Réglage de la position du chariot à la page 90](#).
- Vérifiez que vous utilisez le bon profil du substrat dans le serveur d'impression interne, ainsi que le bon profil ICC et les autres paramètres corrects dans le RIP.

- Les substrats HP sont optimisés pour offrir les meilleurs résultats d'impression dès leur première utilisation.
- Utilisez le serveur d'impression interne pour vérifier que les étalonnages appropriés pour votre substrat ont été effectués : alignement des têtes d'impression, étalonnage des couleurs. Reportez-vous à la section [Calibrage de l'imprimante à la page 121](#).

Vous trouverez de plus amples informations sur Internet :

- Les spécifications, les informations de finition, de traitement et de garantie relatives à chaque substrat HP sont disponibles aux adresses <http://www.globalBMG.com/hp/signagemedia> et <http://www.globalBMG.com/hp/HPMediaWarranties>.
- Les informations sur la résistance des images HP sont disponibles à l'adresse <http://www.globalBMG.com/hp/printpermanence>.
- HP propose de recycler certains substrats via le programme HP Take-Back, tels que les banderoles renforcées HP HDPE, les banderoles d'affichage textile léger HP, les banderoles en tissu lourd HP, les polypropylènes mats HP Everyday, les noyaux de 3 pouces et les banderoles HP DuPont Tyvek. Les possibilités de recyclage pour ces produits n'existent peut-être pas dans toutes les régions. Vous devez consulter les ressources de recyclage locales à propos du recyclage de ces produits. Pour le recyclage aux États-Unis, consultez le site des services de recyclage HP : <http://www.hp.com/go/recycleLFPmedia/>.

HP propose de recycler certains autres substrats via le processus de recyclage papier standard, tels que le papier poster satin blanc HP, le papier pour affiche qualité photo HP, le papier couché HP (noyau de 3 pouces), le papier couché universel HP (noyau de 3 pouces), le papier couché HP à fort grammage (noyau de 3 pouces), le papier couché HP à fort grammage (noyau de 3 pouces) et le papier mat couché à très fort grammage HP Plus (noyau de 3 pouces).

## Cohérence des couleurs

Votre imprimante a été conçue pour fournir une excellente expérience en termes de cohérence des couleurs et de répétabilité. Cela permet de réaliser de grandes tâches (telles que des graphismes de parcs de véhicules et des revêtements muraux à imprimer en mosaïques ou en panneaux), en toute confiance quant au fait qu'une fois les panneaux terminés mis côte à côte la jonction des couleurs sera parfaite.

La variation de couleur au sein d'une tâche imprimée a été mesurée de sorte à respecter les limites suivantes ;

Différence maximale de couleur (95 % de couleurs)  $\leq 2 \text{ dE } 2000$



**REMARQUE :** Ceci est basé sur des mesures de réflexion sur une cible de couleur 943 selon les standards illuminants CIE D50 et CIEDE 2000, conformément au projet de norme CIE DS 014-6/E :2012. 5 % des couleurs peuvent subir des variations au-dessus de  $2 \text{ dE } 2000$ . Les substrats rétro-éclairés mesurés en mode transmission peuvent fournir des résultats différents

La correspondance des couleurs dépend de nombreux facteurs externes. Prenez en compte les points suivants pour atteindre ce niveau de cohérence :

- Si une tâche importante doit être imprimée sous forme de panneaux, il peut être nécessaire d'utiliser plusieurs panneaux. Tous les rouleaux doivent être issus du même lot et stockés dans des conditions correctes conformément aux spécifications du fabricant.
- Les conditions de fonctionnement (température et humidité) doivent être constantes au cours de l'impression de l'ensemble de la tâche.
- Vérifiez les têtes d'impression et exécutez un nettoyage de routine avant de démarrer la tâche. Si le remplacement d'une tête d'impression est requise pendant la tâche, il est nécessaire d'effectuer un alignement des têtes d'impression et un étalonnage des couleurs.

Reportez-vous également à la section [Étalonnage des couleurs à la page 131](#).

## Recommandations de manipulation du substrat rigide

- N'utilisez jamais une feuille de substrat qui dépasse 68 kg.
- Pour réduire le risque de dégâts suite à un heurt de la tête d'impression, n'imprimez pas sur une feuille plus longue que les tables ne peuvent supporter. Des rallonges facultatives sont disponibles pour supporter des feuilles plus longues.
- Les tables doivent être nivelées afin que les hauts des rouleaux de table soient horizontaux et coplanaires à la surface plate de la courroie de substrat.
- Assurez-vous que les tables sont verrouillées de manière sécurisée à l'imprimante pour établir un chemin de mise à la terre correct pour n'importe quel statique résiduel qui pourrait s'accumuler sur le substrat.
- Les paramètres de substrat génériques doivent peut-être être réglés lorsque vous utilisez des substrats qui se déforment lorsqu'ils sont soumis à une chaleur soutenue. Ces cas peuvent nécessiter une certaine combinaison d'un paramètre d'aspiration supérieure, des températures basses, une hauteur de la tête d'impression plus élevée que la norme et la configuration de l'imprimante pour permettre aux substrats sensibles à la chaleur d'obtenir les meilleurs résultats.

## Propriétés des substrats rigides

- Stockez les substrats à plat, dans un environnement propre, ayant une température et une humidité identiques ou similaires à celles de la pièce de l'imprimante.
- Pour obtenir de meilleurs résultats, les feuilles individuelles doivent être plates. Des courbes dans n'importe quel axe (de gauche à droite, ou de l'avant à l'arrière) peuvent conduire aux heurts des têtes d'impression sur le substrat. La précision du positionnement des points ou la précision d'alimentation globale peut également être affectée par le substrat non plat.
- Pour obtenir de meilleurs résultats, les feuilles doivent avoir des bords opposés parallèles aux angles de 90°. Les feuilles qui ne sont pas rectangulaires nécessiteront une attention supplémentaire lors du chargement.
- Les deux côtés du substrat doivent être propres et secs.
- Certains substrats peuvent avoir un revêtement de surface. Certains revêtements peuvent amener l'encre à se rassembler et à durcir de manière irrégulière, et entraîner une mauvaise qualité d'impression. Veuillez à tester les substrats revêtus pour assurer leur compatibilité avant d'en acheter des quantités importantes.
- Faites attention de ne pas utiliser des substrats avec des bords courbés ou endommagés, en particulier les substrats en composites métalliques et ondulés. Outre le risque de dégâts suite à une défaillance de la tête d'impression, ils peuvent engendrer la perte de résistance ou d'aspiration susceptible de provoquer des erreurs d'alimentation ou l'inclinaison du substrat.
- Certains substrats peuvent avoir des différences d'épaisseur dans la même feuille. Ces différences peuvent créer des problèmes de qualité d'impression ou peuvent entraîner le heurt de la tête d'impression. Lors du chargement de substrats qui peuvent présenter des différences d'épaisseur, tels que les feuilles acryliques coulées ou le bois naturel, mesurez l'épaisseur de la feuille à différents points et entrez la valeur mesurée la plus élevée manuellement.

## Électricité statique

L'électricité statique constitue souvent un problème lorsque vous travaillez avec des substrats synthétiques rigides. Ces substrats sont souvent non conducteurs, donc la charge statique ne peut pas se dissiper d'elle-même. Outre l'inconfort des blessures mineures dues aux chocs statiques, l'électricité statique attire des particules étrangères sur le substrat qui empêchent l'encre d'adhérer à la surface. L'électricité statique peut également attirer des gouttelettes d'encre sur les zones de la surface qui étaient supposées rester non imprimées. Les niveaux d'humidité faibles de l'imprimante et l'environnement de stockage peuvent aggraver le problème.

Un certain nombre de méthodes actives et passives peuvent être utilisées pour réduire l'électricité statique :

- Conservez un niveau d'humidité relative de 40 à 60 % dans les zones d'impression et de stockage de substrat.
- Drapez un matériau conducteur par exemple, la guirlande en cuivre sur les piles de substrat et fixez-l à un point de mise à la terre. Cela aidera à décharger l'électricité statique des feuilles quand elles seront retirées de la pile.
- Essayez la surface du substrat avant d'imprimer à l'aide d'un nettoyant industriel à usage général (tel que le Simple Green). Cette opération éliminera toutes particules étrangères qui ont été attirées sur le substrat par l'électricité statique.
- Pour les problèmes statiques extrêmes, l'utilisation prudente d'une pulvérisation antistatique peut être nécessaire. Vaporisez légèrement, sans permettre de rassemblement sur le substrat. Notez que les propriétés d'adhésion d'encre de certains substrats peuvent être négativement affectée par la pulvérisation. C'est pourquoi vous devez utiliser la quantité minimale nécessaire pour obtenir de meilleurs résultats. L'adhésion diminue d'environ 10 % ; cela se produit généralement sur les substrats qui avaient déjà des mauvaises propriétés d'adhésion sans la pulvérisation.

## Configuration de l'imprimante

Par défaut, l'imprimante imprime sur une feuille de substrat rigide ; les instructions de chargement sont indiquées par l'Internal Print Server. Pour plus d'informations, reportez-vous à la section [Charger un substrat rigide à la page 52](#).

Si vous avez installé le kit d'impression en rouleau, les configuration alternatives suivantes sont disponibles :

- Imprimez sur un rouleau de substrat flexibl sur une bobine, la sortie tombant librement au sol. Reportez-vous aux sections [Placer un rouleau sur la bobine à la page 59](#) et [Chargement d'un rouleau dans l'imprimante à la page 61](#).
- Imprimez sur un rouleau de substrat flexibl sur une bobine, la sortie étant collectée sur la bobine réceptrice. Reportez-vous aux sections [Placer un rouleau sur la bobine à la page 59](#) et [Chargement d'un rouleau dans l'imprimante à la page 61](#).
- Imprimez sur un rouleau de substrat flexibl sans la bobine, reposé sur un support de rouleau du plateau de table.



---

**REMARQUE :** L'utilisation de la bobine ou de la bobine réceptrice nécessite des accessoires en option.

---

# Configuration des substrats

Différents paramètres peuvent être modifiés dans la fenêtre **Substrat**.

Substrate

Substrate type: Generic Paper

Feed method: Sheet

Edge holders: Remember to remove EH physically if they still installed

Measurements:  Auto measure

Sheets per row: - 2 +

Sheet 1			
Position (mm)	Width (mm)	Length (mm)	Thickness (mm)
0	500	800	0

Sheet 2			
Position (mm)	Width (mm)	Length (mm)	Thickness (mm)
600	500	800	0

Done Cancel Load

## Paramètres des substrats

Lors du chargement du substrat, vous pouvez choisir les paramètres suivants :

- Type de substrat
- Mesure automatique

Ces mesures sont utilisées uniquement si la mesure automatique n'est pas activée.

- Position
- Épaisseur
- Inclinaison
- Épaisseur

**IMPORTANT :** La longueur d'un substrat rigide n'est jamais mesurée automatiquement : vous devez toujours l'entrer manuellement.

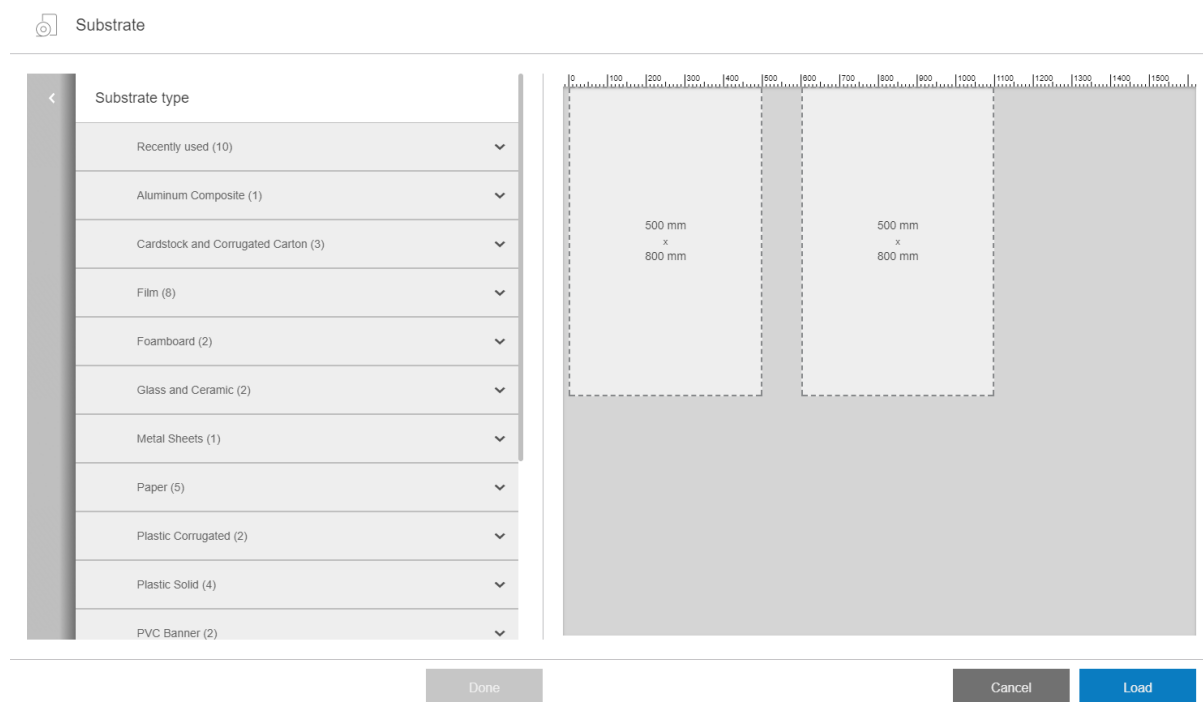
- Feuilles par ligne, en cas d'impression sur plusieurs feuilles uniquement (reportez-vous à la section [Charger plusieurs feuilles à la page 53](#))



## Boîte de dialogue Type de substrat

Dans la boîte de dialogue **Type de substrat**, vous choisissez un type de substrat.

Vous pouvez choisir dans une liste de substrats rigides. Si vous avez installé le kit d'impression en rouleau, vous pouvez également choisir des substrats flexibles



Touchez un nom de substrat pour le sélectionner.

## Mesures automatiques

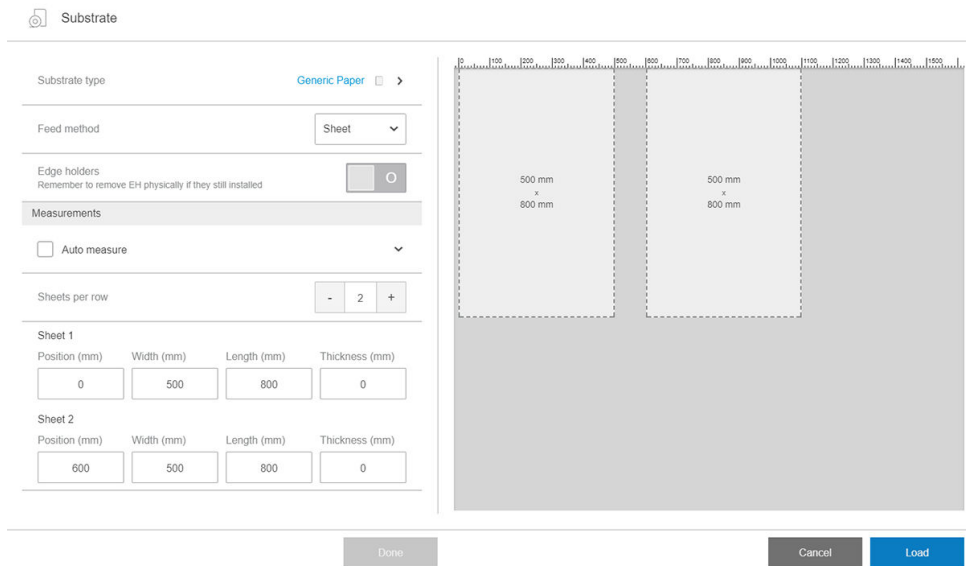
Si les mesures automatiques sont activées, l'imprimante mesure automatiquement le substrat une fois qu'il a été chargé. Les caractéristiques suivantes sont mesurées :

- Épaisseur
- Épaisseur
- Inclinaison

## Statut du substrat

Le statut du substrat est affiché dans l'aperçu avant impression.

- **Chargé** : Assurez-vous que la configuration du substrat sélectionnée correspond à celui chargé physiquement dans l'imprimante.

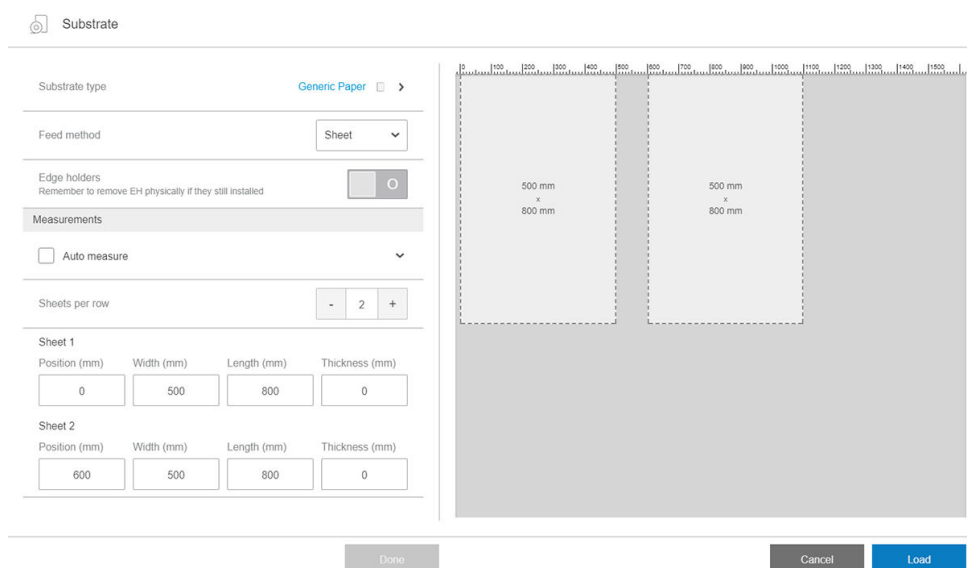


Pour imprimer plus d'une feuille dans une ligne d'impression, vous pouvez utiliser l'impression multipose. Reportez-vous à la section [Impression multipose de plusieurs feuilles à la page 57](#).

## Dimensions du substrat

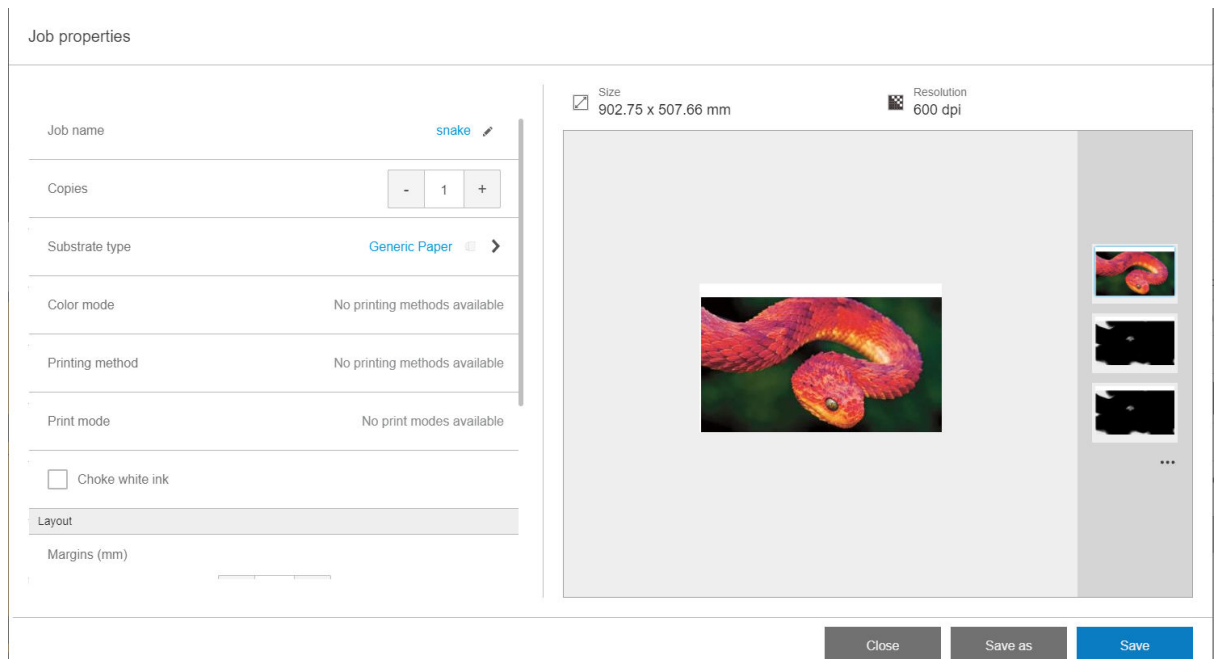
Les dimensions du substrat peuvent être modifiées dans la boîte de dialogue du substrat.

**IMPORTANT :** Lors du chargement d'un substrat rigide, vous devez toujours entrer manuellement sa longueur.



## Propriétés de la tâche

Dans la fenêtre principale de l'Internal Print Server, double-cliquez la file d'attente d'impression pour ouvrir la fenêtre Propriétés de la tâche.




Cliquez sur le bouton **Enregistrer sous** pour créer une copie d'une tâche existant sous un autre nom.

Cette boîte de dialogue offre les options de base suivantes :

- **Copies**
- **Mode blanc** : Visible uniquement lorsque **Couleur + blanc** est sélectionné
- **Mode d'impression**
- **Diminution**
- **Marges** : Gauche, droite, haut, bas
- **Alignement** : Gauche, centré, droite

Les marges, l'alignement et le nombre de copies peuvent également être sélectionnés à droite de la zone d'aperçu.

Bien que vous puissiez changer le substrat et le mode d'impression à partir de cette fenêtre à l'aide du bouton Modifier HP vous recommande de ne pas le faire, car cela risquerait d'affecter la qualité d'impression. Il est préférable de changer le substrat et le mode d'impression dans le RIP.

 **REMARQUE :** L'Internal Print Server vous avertit si vous sélectionnez des modifications de disposition qui ne sont pas compatibles avec vos sélections dans le RIP.

## Charger un substrat dans l'imprimante

La procédure de chargement dépend de si vous chargez un substrat rigide ou flexible

Reportez-vous également à la section [Supports de bord du substrat à la page 63](#).

## Charger un substrat rigide



[http://www.hp.com/go/latexRseries/load\\_and\\_print\\_rigid](http://www.hp.com/go/latexRseries/load_and_print_rigid)

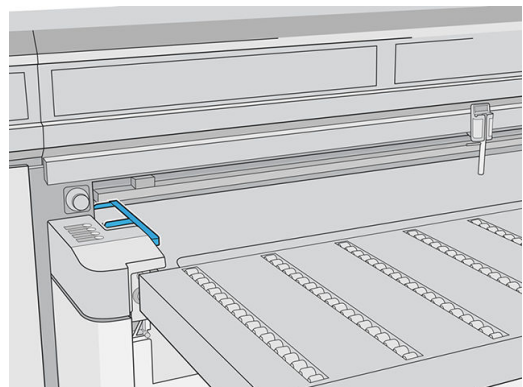
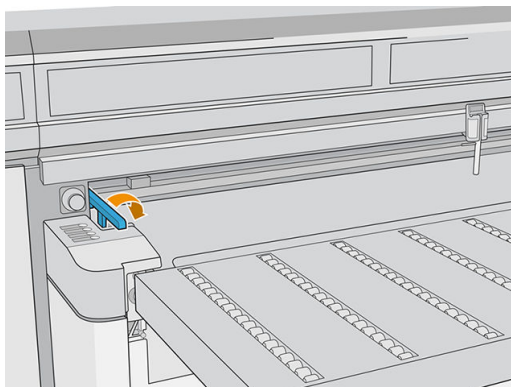
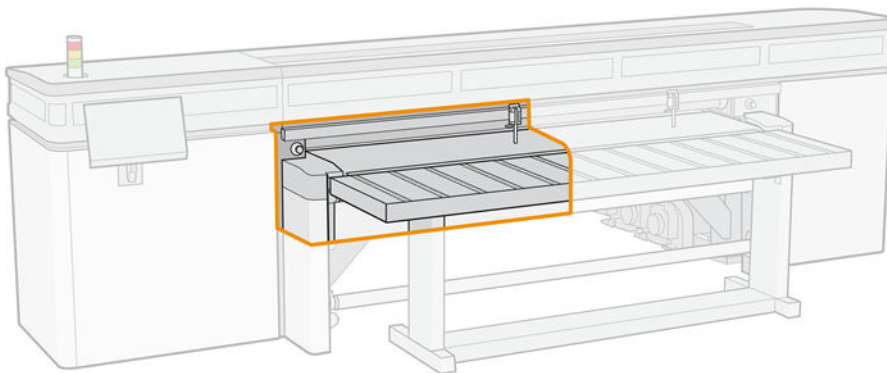
**ATTENTION :** Si vous constatez que le substrat est déformé d'une certaine manière, n'essayez pas de l'utiliser. Les substrats déformés peuvent rester coincés dans l'imprimante et provoquer la défaillance des têtes d'impression.

**ATTENTION :** Dans certaines conditions, les substrats peuvent être sensibles à la chaleur. Avant de commencer l'impression, reportez-vous à la section [Utiliser le Mode sensible avec des substrats sensibles à la chaleur à la page 311](#).

**IMPORTANT :** Vous pouvez charger des substrats de 50,8 mm, d'épaisseur maximum.

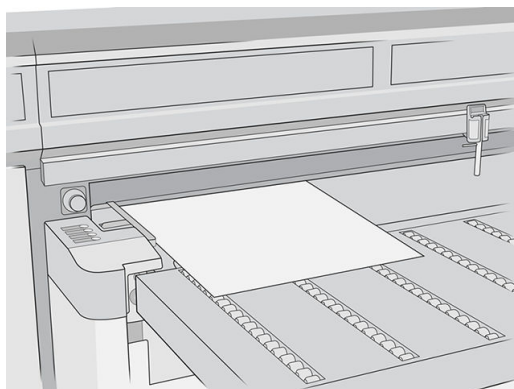
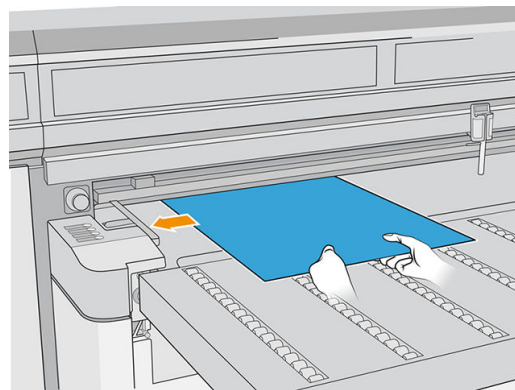
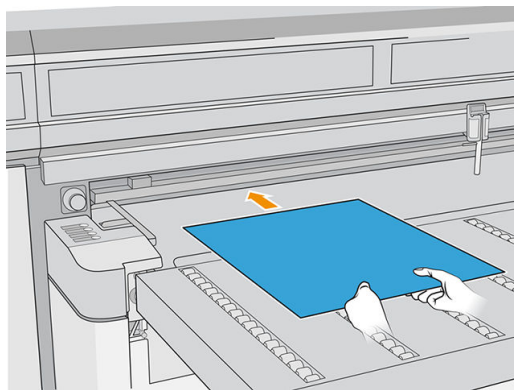
### Chargement d'un feuillet simple

1. Tirez la barre d'alignement gauche vers le bas.



2. Placez le substrat sur la courroie d'avance du substrat et alignez-le contre la barre d'alignement avant, puis contre la barre d'alignement gauche.

**REMARQUE :** Pour obtenir de meilleurs résultats, la procédure d'alignement doit être effectuée dans cet ordre.




3. Retirez la barre d'alignement gauche.
4. Touchez **Substrat prêt** sur l'écran tactile ou appuyez sur le bouton d'accès rapide équivalent sur l'imprimante.



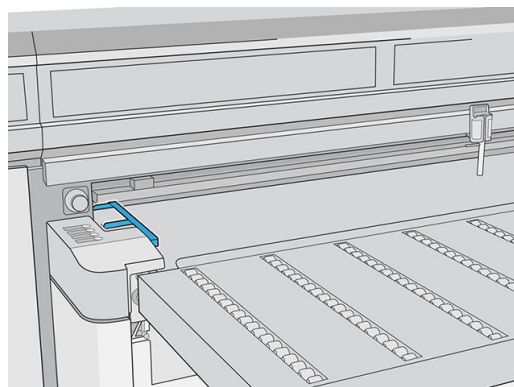
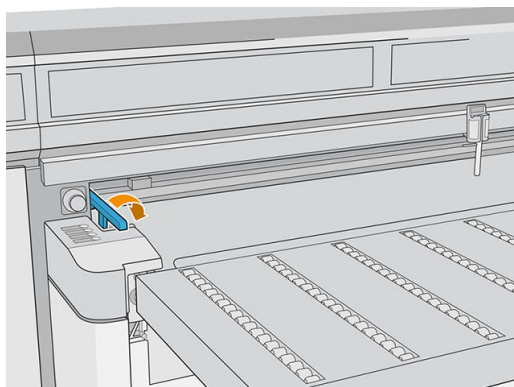
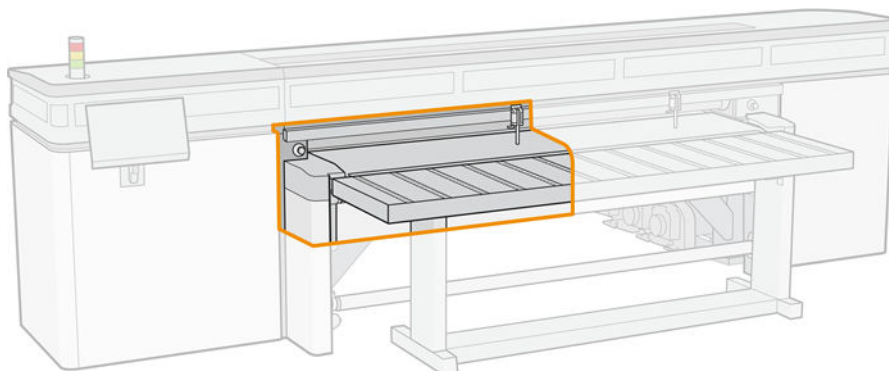
### Charger plusieurs feuilles

L'impression multipose de plusieurs feuilles vous permet d'imprimer plusieurs tâches ou plus d'une copie d'un même travail sur plusieurs feuilles sur toute la courroie de mêmes dimensions ou de dimensions différentes à l'aide de plusieurs lignes de feuilles jusqu'à ce que la tâche soit terminée. Utilisez les broches d'alignement de substrat intégrées pour positionner les feuilles sur toute la largeur de l'imprimante. Alignez le côté gauche de chaque feuille avec l'une des goupilles, avec un petit espace du bord droit de la feuille à la cheville suivante, afin de permettre des variations de dimensions de feuille. Vous pouvez également placer les goupilles avec zéro espace entre les feuilles et chaque goupille et avant chaque impression, veillez à soulever les goupilles au-dessus de l'épaisseur des feuilles ; dans le cas contraire, les feuilles peuvent être décalées.

 **REMARQUE :** Ce type d'impression fonctionne mieux pour une image qui dispose de larges marges sur les quatre côtés ; toutefois, l'impression bord-à-bord est également possible si vous faites correspondre précisément les dimensions des images aux dimensions des feuilles de substrat. Les marges peuvent être définie par le RIP ou peuvent être définie et réglées sur l'imprimante.

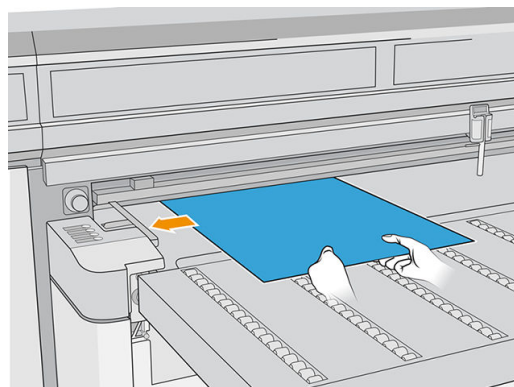
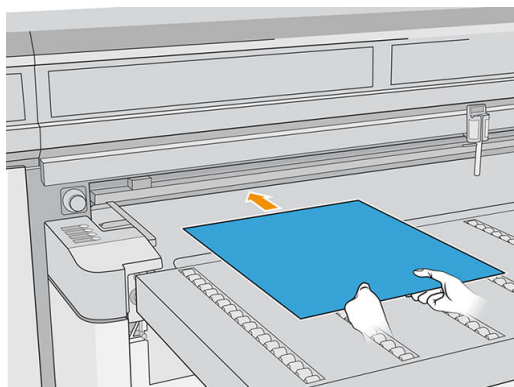
Lors du chargement du substrat, placez le nombre de feuilles que vous avez l'intention d'imprimer en position de chargement sur la largeur de l'imprimante. Les feuilles ne doivent pas être à plus de 7,6 cm d'écart les unes des autres. Utilisez les goupilles d'alignement si vous imprimez plusieurs lignes.

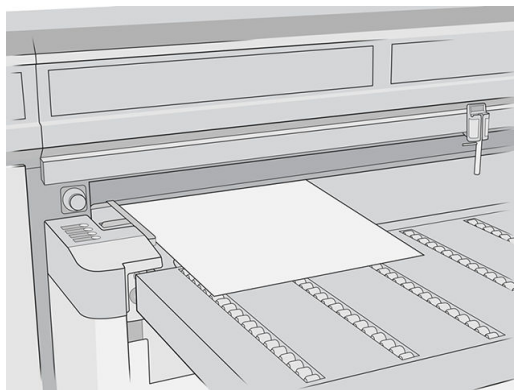
1. Tirez la barre d'alignement gauche vers le bas.



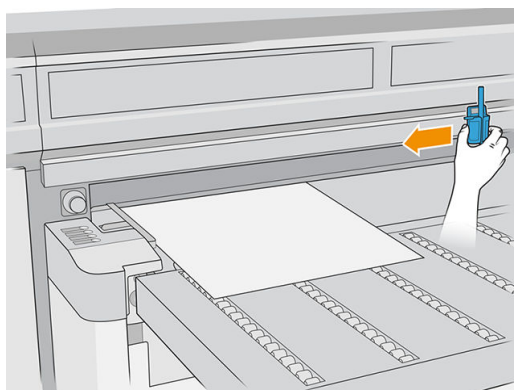
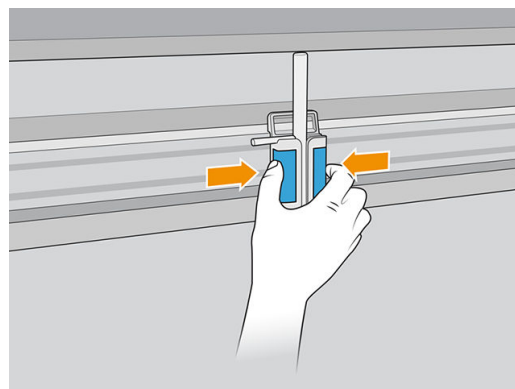
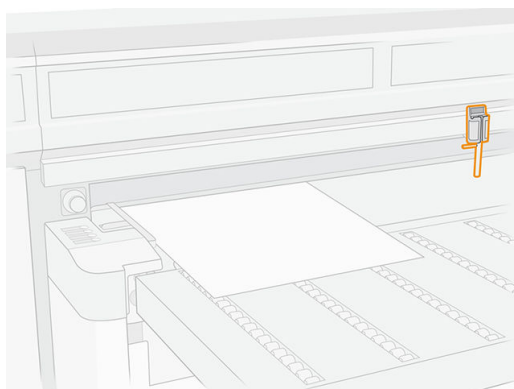
2. Placez le substrat sur la courroie d'avance du substrat et alignez-la contre la barre d'alignement avant, puis contre la barre d'alignement gauche.

 **REMARQUE :** Pour obtenir de meilleurs résultats, la procédure d'alignement doit être effectuée dans cet ordre.

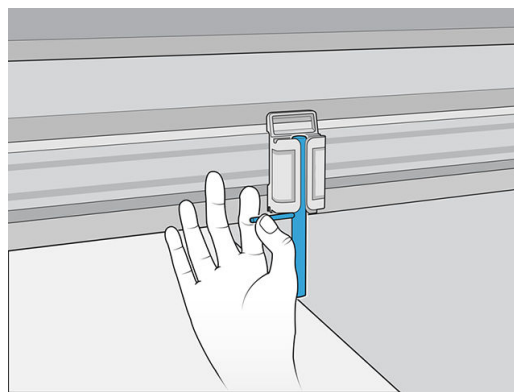
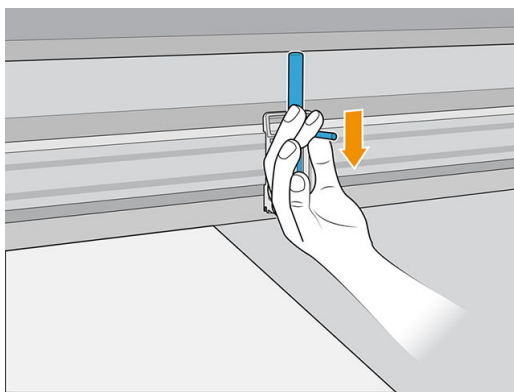




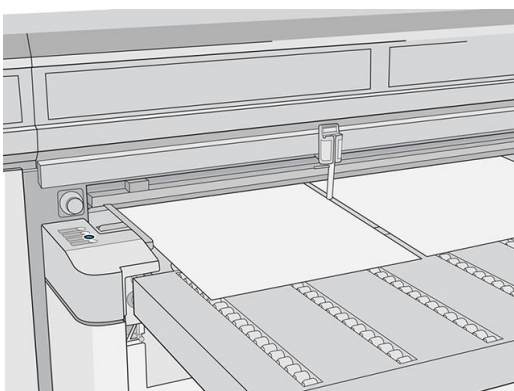
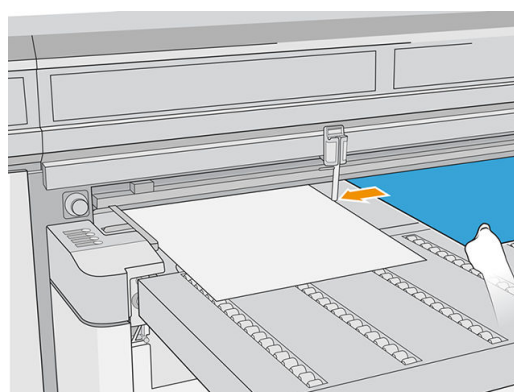
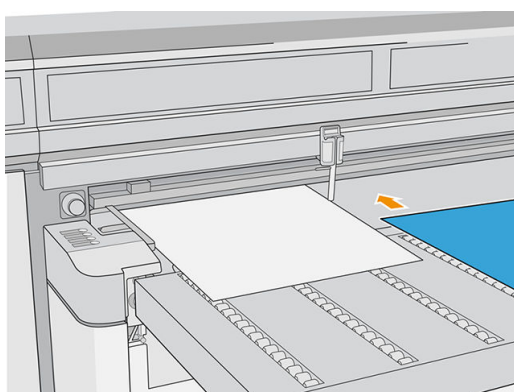
3. Enfoncez la broche la plus proche, appuyez sur la poignée et faites glisser la broche à la position où le bord gauche de la feuille suivante sera placé.



4. Faites pivoter la poignée de broche, tirez-la vers le bas, puis verrouillez-la.



5. Placez la feuille suivante sur la courroie d'avance du substrat et alignez-la contre la barre d'alignement avant et la broche.



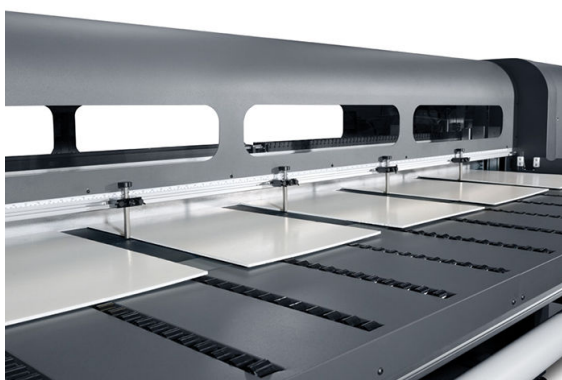
6. Répétez les étapes ci-dessus pour autant de feuilles que vous souhaitez charger.




7. Touchez **Substrat prêt** ou appuyez sur le bouton d'accès rapide équivalent.



## Impression multipose de plusieurs feuilles



L'impression multipose de plusieurs feuilles vous permet d'imprimer plusieurs travaux ou plus d'une copie d'un même travail sur plusieurs feuilles sur toute la courroie de mêmes dimensions ou de dimensions différentes à l'aide de plusieurs lignes de feuilles jusqu'à ce que le travail soit terminé. Utilisez les goupilles d'alignement de substrat intégrées pour positionner les feuilles sur toute la largeur de l'imprimante. Alignez le côté gauche de chaque feuille avec l'une des goupilles, avec un petit espace du bord droit de la feuille à la cheville suivante, afin de permettre des variations de dimensions de feuille. Vous pouvez également placer les goupilles avec zéro espace entre les feuilles et chaque goupille et avant chaque impression, veillez à soulever les goupilles au-dessus de l'épaisseur des feuilles ; dans le cas contraire, les feuilles peuvent être décalées.

 **REMARQUE :** Lors de l'impression multipose de plusieurs feuilles sur un substrat ne pouvant pas être détecté par le capteur de substrat de l'imprimante (substrat noir, foncé, réfléchissant ou transparent), les feuilles de chaque rangée doivent être espacées uniformément.

Ce type d'impression fonctionne mieux pour une image qui dispose de larges marges sur les quatre côtés ; toutefois, l'impression bord-à-bord est également possible si vous faites correspondre précisément les dimensions des images aux dimensions des feuilles. Les marges peuvent être définies par le RIP ou peuvent être définies et réglées sur l'imprimante.

Pour activer, sélectionnez l'une des options **Alimentation d'impression multipose** lors du chargement de substrat et positionnez le nombre de feuilles que vous souhaitez imprimer sur la largeur de l'imprimante afin qu'elles soient chargées. Les feuilles ne doivent pas être à plus de 7,6 cm d'écart les unes des autres. Utilisez les goupilles d'alignement si vous imprimez plusieurs lignes.

	Image unique	Image multiples	Copie restante	Recto verso	Imbrication
Feuille simple	Oui (N copies)	Oui	Oui	Oui	Oui

	Image unique	Image multiples	Copie restante	Recto verso	Imbrication
Impression multipose (mêmes dimensions)	Oui (N copies)	Oui	Oui	Oui	Non
Impression multipose (Dimensions différentes)	Oui	Oui	Non	Non	Non

## Impression multifeuilles (mêmes dimensions)

Plusieurs copies d'une **seule image** peuvent être effectuées en définissant la quantité d'un nombre égale ou supérieur au nombre des feuilles que vous avez chargées. L'imprimante vous invite à charger plus de feuilles supplémentaires jusqu'à impression du nombre de feuilles indiqué. Vous pouvez imprimer n'importe quel nombre de copies dans cette configuration même si le nombre total n'est pas un multiple du nombre de feuilles par rangée. Seule la dernière rangée comptera un nombre de feuilles différent.

La fonctionnalité **multi-image** est activée en sélectionnant le bouton d'**Impression recto verso/impression multipose multi-image** dans le coin inférieur droit de l'écran de **Tâches stockées**, puis en sélectionnant **Impression multipose multi-image** dans l'écran suivant. Chacun des travaux sur la courroie peuvent être des travaux différents mais tous les travaux doivent avoir le même jeu de couleurs et la même résolution. Une fois que le premier travail est sélectionné, l'imprimante affiche les travaux avec une incompatibilité de jeu de couleurs ou de résolution avec une bordure rouge. Si vous souhaitez utiliser un mode d'impression différent ou si des tâches différentes ont des modes d'impression différents mais partagent la même résolution, vous pouvez modifier le mode d'impression unique en sélectionnant **Mode d'impression** dans l'écran Résumé. Entrez le nombre de groupes d'image ou de « lignes » à imprimer et touchez **Poursuivre**.

## Impression multifeuilles (dimensions différentes)

Comme pour l'impression de feuille multiples avec les mêmes dimensions, plusieurs copies d'une **seule image** peuvent être effectuées en définissant la quantité d'un nombre égal ou supérieur au nombre de feuilles que vous avez chargées. Parce que les feuilles peuvent être de différentes tailles et l'image d'une seule taille, faites attention à l'alignement du travail et à la surimpression sur la courroie.

De même, comme pour l'impression de feuilles multiples avec les mêmes dimensions, la fonction **Multi-image** est sélectionnée à partir de l'écran de **Tâches stockées**, en suivant la même procédure. Parce que les feuilles peuvent être de différentes tailles et les images de tailles différentes faites attention à la taille de travail et à l'alignement lors de la sélection de travaux.

## Charger un substrat flexible




[http://www.hp.com/go/latexRseries/load\\_and\\_print\\_flexibl](http://www.hp.com/go/latexRseries/load_and_print_flexibl)

Pour imprimer sur des substrats flexibles vous avez besoin de l'accessoire du kit d'impression en rouleau ; reportez-vous à la section [Kit d'impression en rouleau à la page 292](#).

### À l'aide des bobines d'entrée/de sortie

1. Placer un rouleau sur la bobine : reportez-vous à la section [Placer un rouleau sur la bobine à la page 59](#).
2. Charger un rouleau et la bobine dans l'imprimante : reportez-vous à la section [Chargement d'un rouleau dans l'imprimante à la page 61](#).

---

 **REMARQUE :** Le support de rouleau du plateau de table est fourni avec l'accessoire du kit d'impression rouleau ; reportez-vous à la section [Kit d'impression en rouleau à la page 292](#).

---

### Placer un rouleau sur la bobine

---

 **REMARQUE :** L'impression avec une bobine nécessite un accessoire en option ; reportez-vous à la section [Kit d'impression en rouleau à la page 292](#).


 **REMARQUE :** Contactez HP pour connaître les solutions tierces recommandées pour la molette de substrat et les adaptateurs de noyau.

---

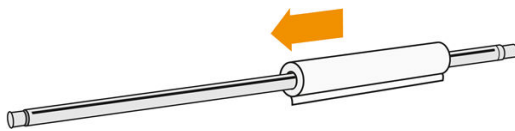
Le mandrin est muni d'un connecteur pneumatique à une extrémité et d'une roue dentée à l'autre extrémité.

1. Vérifiez que l'engrenage est du bon côté.
2. Insérez la bobine dans le rouleau en tenant compte de la direction de bobinage.

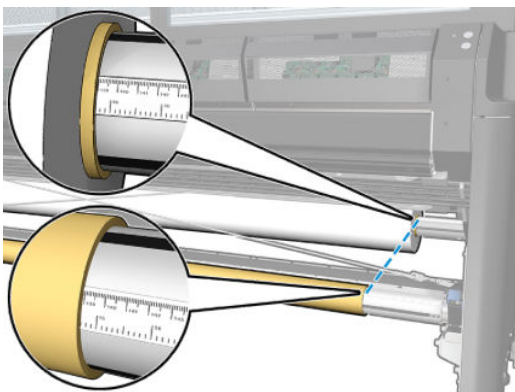
---


 **CONSEIL :** La bobine est assez lourde (ceci pour garantir une bonne rigidité et ainsi éviter les plis). Il est conseillé d'être deux pour réaliser cette opération.

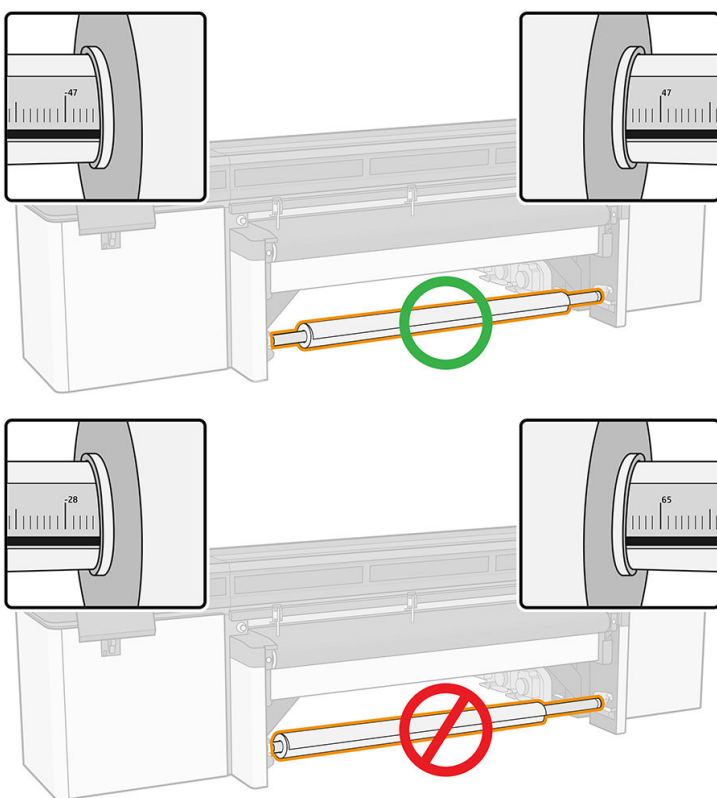
---




3. Notez la position de l'extrémité du rouleau sur l'échelle marquée sur les deux côtés à partir du centre de la bobine. Les rouleaux d'entrée et de sortie doivent être positionnés à l'identique sur leurs bobines respectives.





 **CONSEIL :** Les rouleaux doivent être centrés pour réduire le risque de travers, plis et emboîtement.



4. Connectez la soufflet au connecteur pneumatique sur le mandrin, et gonflez ce dernier afin qu'il ne puisse pas se déplacer à l'intérieur du rouleau.

 **CONSEIL :** Avant de gonfler, utilisez le pistolet pneumatique pour souffler de l'air autour de la zone de la soupape et supprimer toute saleté.

 **AVERTISSEMENT !** Le pistolet pneumatique fourni avec l'imprimante est uniquement conçu pour gonfler la bobine. Lorsqu'il est recommandé de l'utiliser à des fins de nettoyage, assurez-vous de le faire conformément aux réglementations locales car des dispositions supplémentaires de sécurité peuvent s'appliquer.

 **CONSEIL :** Si le substrat est télescopé sur le rouleau d'entrée, il y a un risque de bourrage de substrat et de dommage des têtes d'impression. Tentez de redresser les bords du substrat afin de minimiser le télescopage sur le rouleau d'entrée avant de le charger dans l'imprimante.

**CONSEIL :** Vérifiez que le substrat est fixé au noyau d'entrée.

Le rouleau est maintenant prêt à être chargé dans l'imprimante.

**CONSEIL :** Si vous utilisez régulièrement différents types de substrats, vous pouvez accélérer la procédure de changement des rouleaux en préchargeant des rouleaux de différents types de substrats sur différentes bobines. Vous pouvez acheter des bobines supplémentaires.

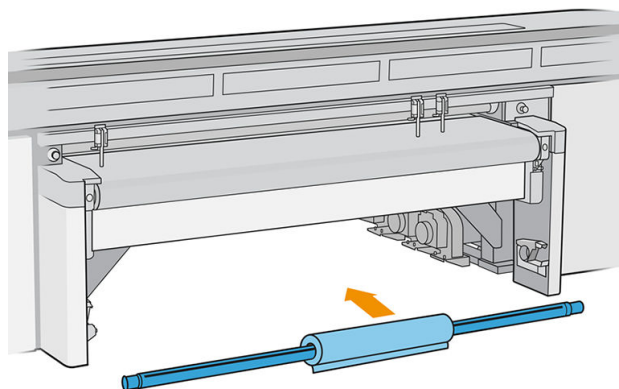
## Chargement d'un rouleau dans l'imprimante

L'objectif lors du chargement du substrat est d'obtenir une tension uniforme sur sa largeur et sa longueur pour minimiser le risque d'inclinaison, de froissement et d'emboîtement.

Le rouleau de substrat est monté sur la bobine d'entrée et l'on peut le laisser tomber librement au sol ou le récupérer sur la bobine réceptrice.

Chaque bobine possède son propre moteur. Les moteurs maintiennent la tension sur le substrat. Afin de maintenir le substrat à plat, une aspiration est exercée sur la courroie. Le substrat est déplacé vers l'avant par le moteur du galet d'entraînement, et l'aspiration au niveau de la courroie empêche que le substrat ne glisse.

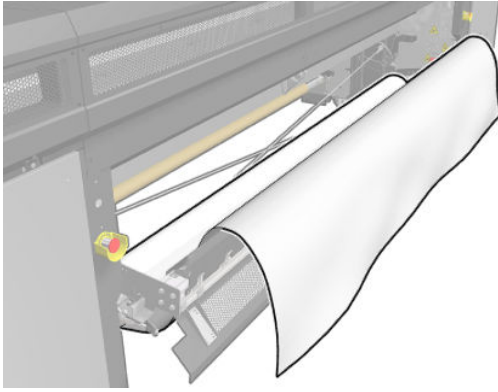
1. Apportez le nouveau rouleau sur sa bobine sur le côté d'entrée de l'imprimante, avec l'extrémité dentée de la bobine sur la gauche.




2. Posez les extrémités de la bobine sur les plates-formes à l'arrière de l'imprimante ; les tampons en plastique sont fournis pour absorber les chocs.
3. Accédez à l'Internal Print Server et touchez **Charger**, puis sélectionnez la configuration souhaitée.
4. Dans la liste des types de substrat de l'Internal Print Server, sélectionnez celui que vous avez chargé sur la bobine.
5. Vérifiez les options de mesure automatique que vous souhaitez que l'imprimante utilise.

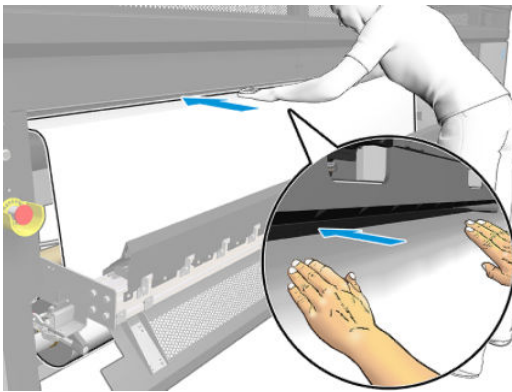
## Chargement substrat


1. Déroulez une longueur du support.




2. Placez-la sur le dessus de la courroie d'avance du substrat, avec le bord avant du substrat sous la barre d'alignement avant.

 **IMPORTANT :** Si l'imprimante attend d'imprimer une tâche, l'impression commencera dès que vous mettrez le substrat sous la barre d'alignement.



 **CONSEIL :** Utilisez les boutons sur votre gauche pour faire avancer le substrat, ou maintenez le substrat sur la courroie d'avance du substrat jusqu'à ce qu'il atteigne la bonne position.

3. Dans l'Internal Print Server, touchez le bouton **Charger**. L'imprimante fait tourner le rouleau d'entrée pour vérifier son diamètre et elle vérifie également la largeur du rouleau, le sens de rembobinage, l'étalonnage d'avance du substrat et le processus de désalignement automatique (cette opération prend 1 à 2 minutes).

 **REMARQUE :** Certains substrats (tels que les substrats transparents et sombres) ne peuvent pas être mesurés par l'imprimante de cette manière. Dans pareilles situations, il vous sera demandé de renseigner vous-même les champs Bord gauche et Largeur dans le serveur d'impression interne. Utilisez la règle sur la bobine pour vérifier ces valeurs.

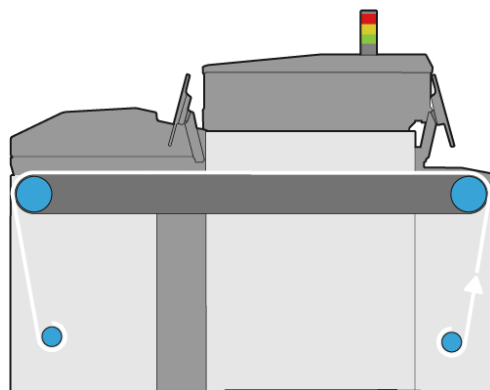
4. Lorsque l'imprimante est prête, si vous êtes d'accord avec les informations affichées par l'Internal Print Server, touchez **Terminé**.

L'imprimante est maintenant prête à imprimer.

### Options de sortie

- Laissez le substrat tomber librement au sol.

- Récupérez le substrat sur la bobine réceptrice..



## Affichage d'informations sur le substrat chargé

Les informations sur le substrat chargé sont affichées par l'Internal Print Server. Dans la fenêtre principale, appuyez sur l'application **Substrat**.

## Supports de bord du substrat

### Considérations relatives à l'utilisation

Le rôle des guides latéraux du substrat est d'empêcher les bords du substrat de se soulever et de provoquer un bourrage lors de l'impression. Si vous rencontrez ce type de problème lors de l'impression, utilisez les supports de bord pour le résoudre.

Une fois que les supports de bord du substrat sont installés sur l'imprimante, la largeur maximale du substrat chargé (rigide ou flexible) se présente comme suit :

- HP Latex R2000 : 2440 mm
- HP Latex R1000 : 1545 mm

 **IMPORTANT :** Pour utiliser le substrat de cette largeur maximale, vous devez élever les barres d'alignement de gauche et de droite.

**IMPORTANT :** Vous ne pouvez pas placer plus de cinq supports de bord de substrat dans la zone d'impression.

Le substrat a une épaisseur maximale de 18 mm,.

HP vous recommande vivement de nettoyer régulièrement les supports de bord.

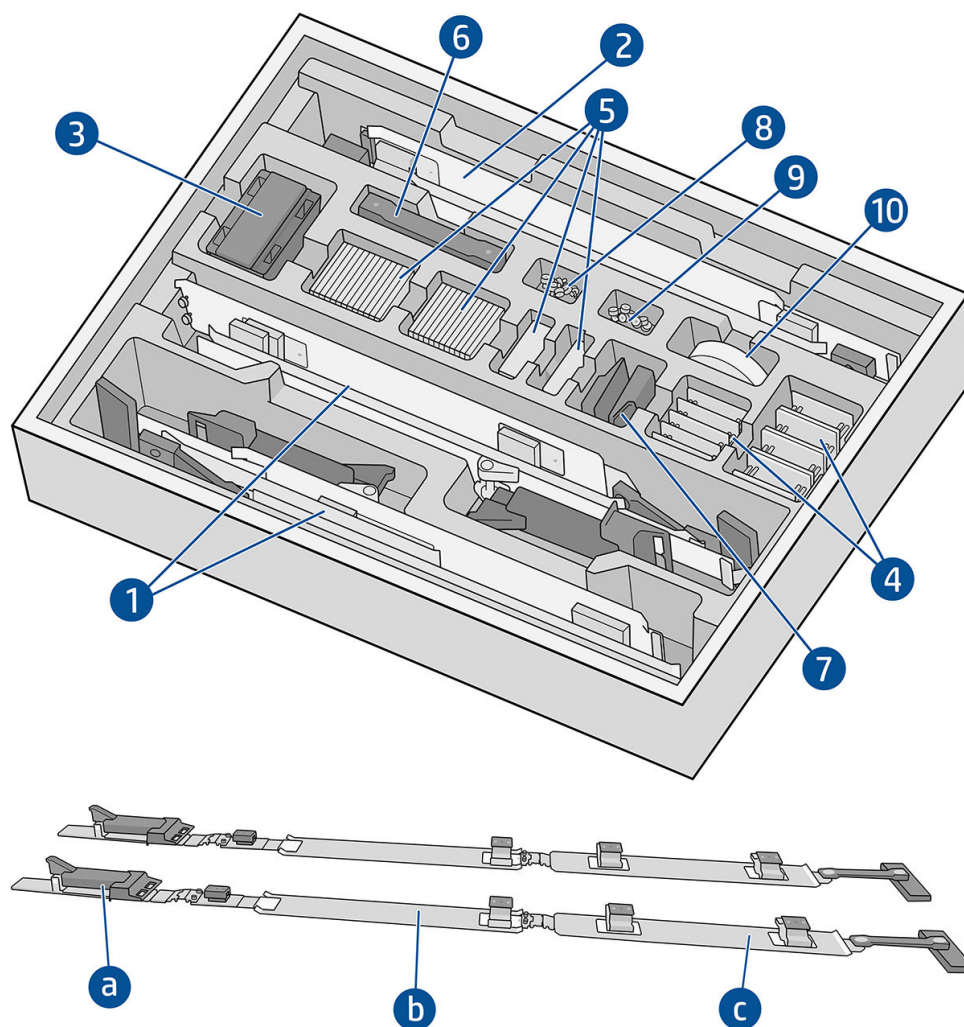
### Installation des supports de bord du substrat

Les supports de bord du substrat sont déjà assemblés pour être utilisés avec les substrats flexibles. Si vous avez l'intention d'utiliser des substrats rigides, vous devez installer les modules de zone d'impression adaptés aux substrats rigides.

Regardez la vidéo sur la configuration et l'utilisation des supports de bord sur [http://www.hp.com/go/latexRseries/use\\_edge\\_holders](http://www.hp.com/go/latexRseries/use_edge_holders).



## Contenu du kit



1. Supports de bord du substrat assemblés pour les substrats flexible :
  - a. Module d'entrée
  - b. Module de zone d'impression, marqué  $\leq 0,5 \text{ mm} / \leq 0,02 \text{ po}$
  - c. Module de sortie

 **IMPORTANT :** Assurez-vous que chaque module de zone d'impression pour les substrats flexible dispose d'un fil protecteur installé.

2. Modules de zone d'impression, marqués  $> 0,5 \text{ mm} / > 0,02 \text{ po}$  (2)
3. Rallonges de la barre d'alignement (5)
4. Socles pour cales
5. Cales



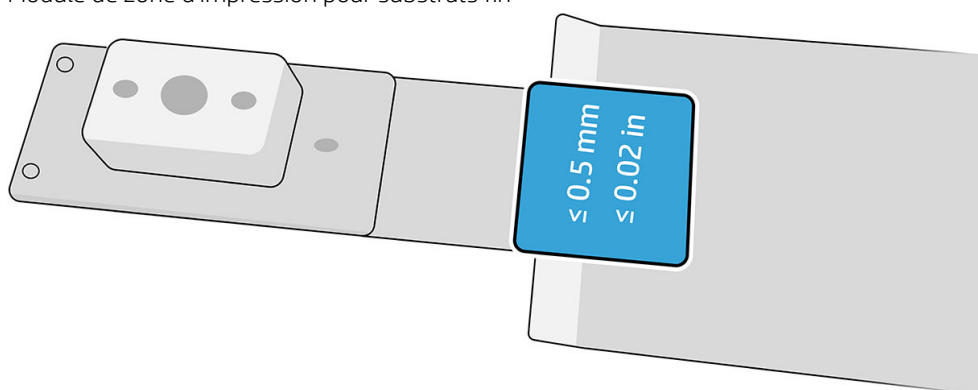
6. Sangles supplémentaires
7. Extrémités arrière (2)
8. Vis et écrous
9. Vis et écrous
10. Film protecteur à friction extra faible

## Procédure d'installation

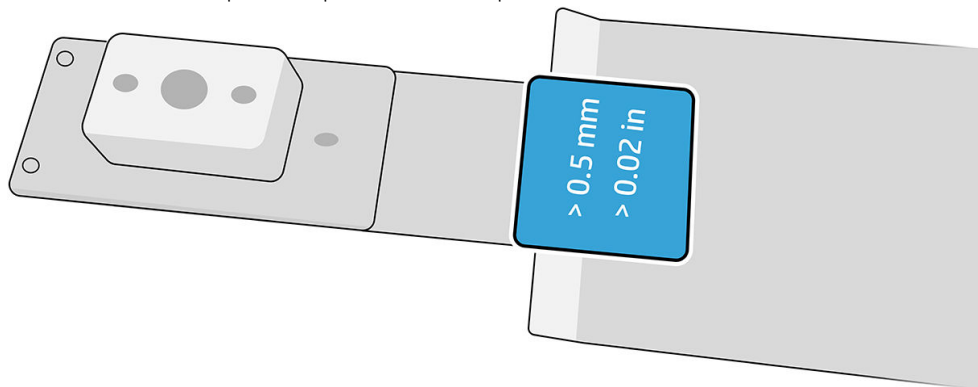
Les supports de bord doivent être assemblés avant utilisation.

Les pièces illustrées dans les illustrations sont fournies dans le kit de support de bord de substrat. Le module de zone d'impression doit être choisi en fonction de l'épaisseur du substrat à utiliser. Observez l'étiquette sur chaque module de zone d'impression pour identifier celui dont vous avez besoin.

Module de zone d'impression pour substrats fins

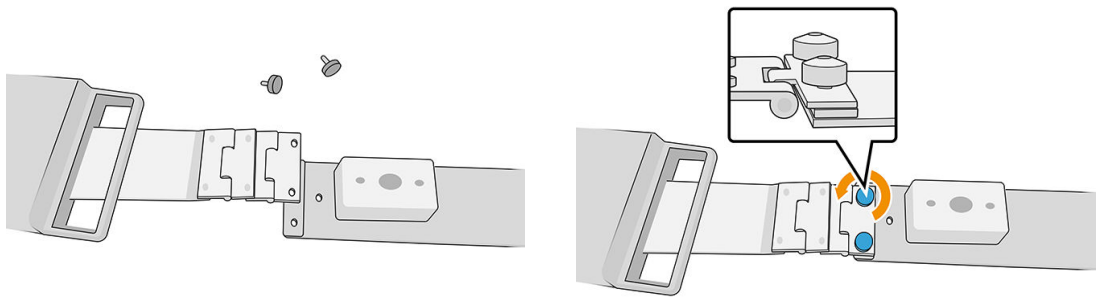


Module de zone d'impression pour substrats épais

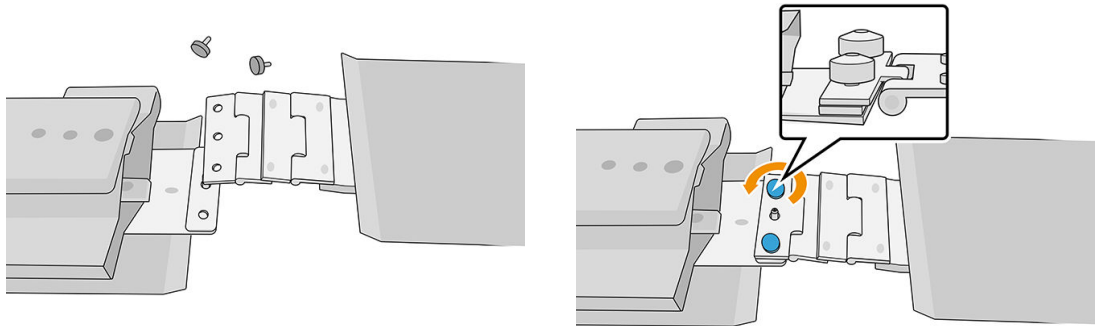


Pour assembler les supports de bord, vérifiez s'il existe une surface plane pour la mise en place des pièces.

1. Prélevez le module de zone d'impression que vous avez décidé d'utiliser.
2. Déroulez la charnière.
3. Superposez un module d'entrée au module de zone d'impression.
4. Fixez les deux modules en même temps que les vis fournies.



5. Répétez l'opération à l'autre extrémité du module de zone d'impression pour l'attacher au module de sortie.



6. Répétez les deux opérations pour assembler le deuxième support de bord.

Une fois les supports de bord assemblés, ils peuvent être conservés dans le carton prévu à cet effet

**IMPORTANT :** Si vous travaillez avec des substrats plus épais, vous devez installer des cales sur les supports de bord afin de les manipuler. Reportez-vous à la section [Procédure d'installation des cales à la page 66](#).

## Utilisation des supports de bord du substrat

### Procédure d'installation des cales

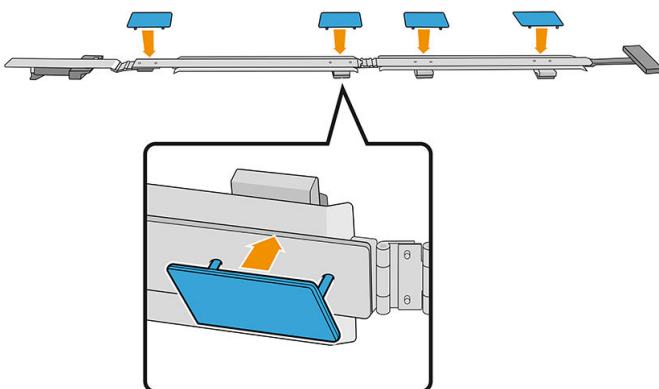
Les cales sont fournies avec le kit de supports de bord du substrat de façon à ce que les supports de bord permettent de prendre en charge les substrats rigides plus épais.

Avant de procéder à l'installation des cales, déterminez tout d'abord la hauteur nécessaire des supports de bord en fonction de l'épaisseur du substrat. Il existe une base à laquelle les cales sont ajoutées pour atteindre la hauteur requise. Utilisez le tableau ci-dessous pour déterminer la base et les cales dont vous aurez besoin.

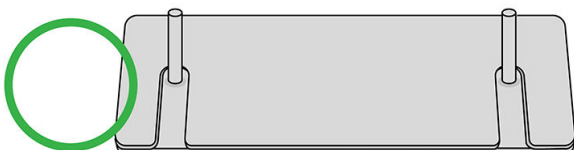
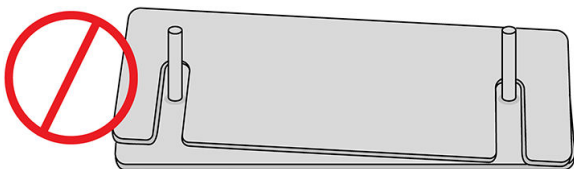
Épaisseur du substrat	Épaisseur de la cale				Socle
	0,5 mm	1 mm	3 mm	5 mm	
0 à 0,5 mm					Non nécessaire
0,6 à 1,5 mm :					Non nécessaire
1,6 à 2,5 mm :					≤9,5 mm
2,6 à 3,0 mm :	1				≤9,5 mm
3,1 à 3,5 mm :		1			≤9,5 mm
3,6 à 4,0 mm :	1	1			≤9,5 mm
4,1 à 4,5 mm :		2			≤9,5 mm
4,6 à 5,0 mm :	1	2			≤9,5 mm

Épaisseur du substrat	Épaisseur de la cale				Socle
	0,5 mm	1 mm	3 mm	5 mm	
5,1 à 5,5 mm :			1		≤9,5 mm
5,6 à 6,0 mm :	1		1		≤9,5 mm
6,1 à 6,5 mm :		1	1		≤9,5 mm
6,6 à 7,0 mm :	1	1	1		≤9,5 mm
7,1 à 7,5 mm :				1	≤9,5 mm
7,6 à 8,0 mm :	1			1	≤9,5 mm
8,1 à 8,5 mm :			2		≤9,5 mm
8,6 à 9,0 mm :	1		2		≤9,5 mm
9,1 à 9,5 mm :		1	2		≤9,5 mm
9,6 à 10,0 mm :			2		>9,5 mm
10,1 à 10,5 mm :	1	1		1	>9,5 mm
10,6 à 11,0 mm :		2		1	>9,5 mm
11,1 à 11,5 mm :	1	2		1	>9,5 mm
11,6 à 12,0 mm :			1	1	>9,5 mm
12,1 à 12,5 mm :	1		1	1	>9,5 mm
12,6 à 13,0 mm :			3		>9,5 mm
13,1 à 13,5 mm :	1		3		>9,5 mm
13,6 à 14,0 mm :				2	>9,5 mm
14,1 à 14,5 mm :	1			2	>9,5 mm
14,6 à 15,0 mm :		1		2	>9,5 mm
15,1 à 15,5 mm :	1	1		2	>9,5 mm
15,6 à 16,0 mm :		2		2	>9,5 mm
16,1 à 16,5 mm :	1	2		2	>9,5 mm
16,6 à 17,0 mm :			1	2	>9,5 mm
17,1 à 17,5 mm :	1		1	2	>9,5 mm
17,6 à 18,0 mm :		1	1	2	>9,5 mm

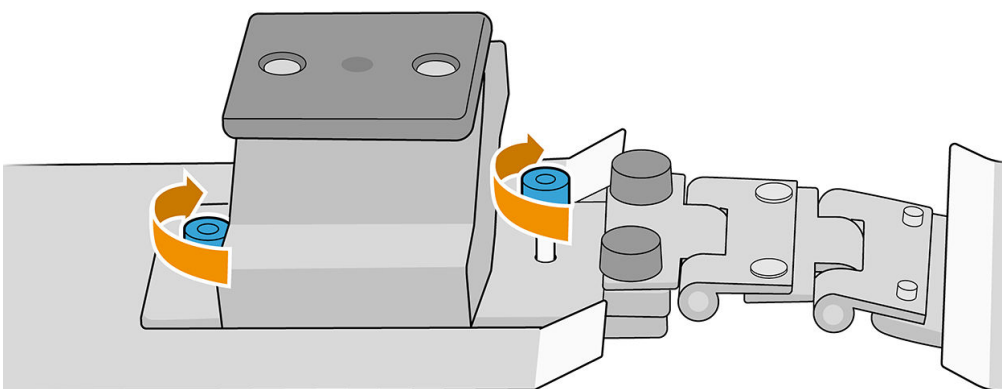
1. Fixez chaque ensemble (socle et cales) à la partie inférieure du support de bord aux quatre points illustrés ci-dessous.



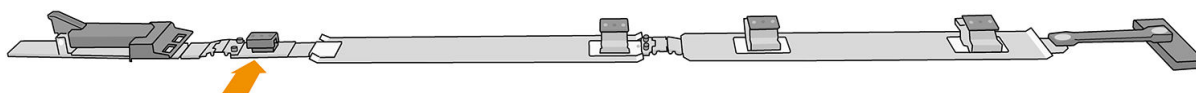
**IMPORTANT :** Les cales doivent être alignées les unes avec les autres.



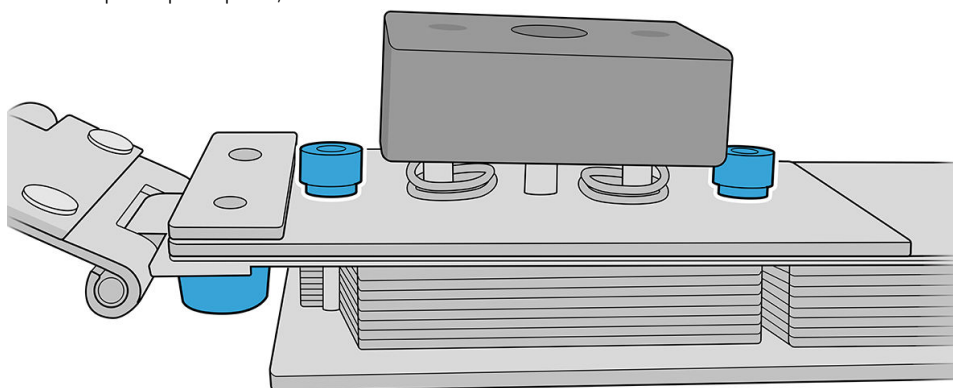
2. En haut du support de bord, fixe l'ensemble en place.



**IMPORTANT :** Lorsque l'épaisseur du substrat est jusqu'à 9,5 mm, les vis utilisées lors de l'assemblage des supports de bord doivent être installées à partir du dessus ; lorsque l'épaisseur du substrat est supérieure à 9,5 mm, les vis doivent être installées à partir du bas, comme le montre l'illustration ci-dessous.



Substrat plus épais que 9,5 mm

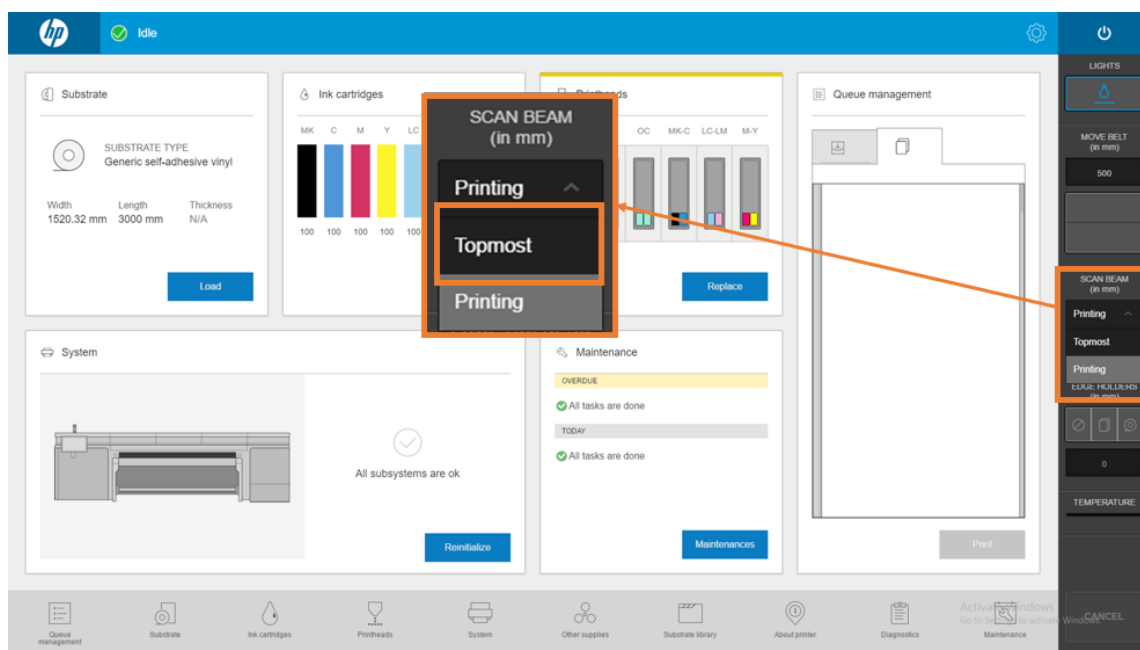


## Procédure de positionnement des supports de bord

Utilisez le substrat comme référence pour positionner les supports de bord.

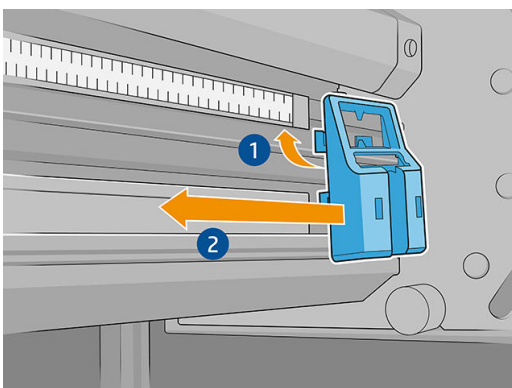
### Installer les supports de bord

1. Dans l'Internal Print Server, appuyez sur **Du haut** dans le menu Axe de numérisation. Ceci fait passer le faisceau de l'axe de balayage et celui du module de traitement thermique à leur position maximale.

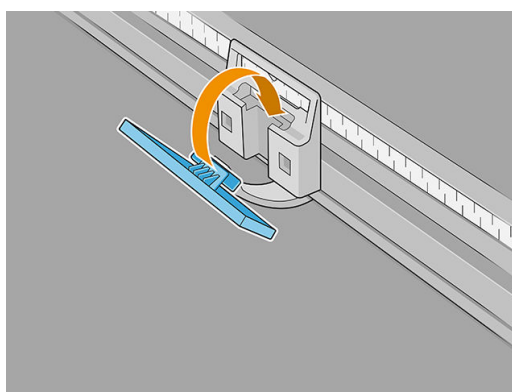
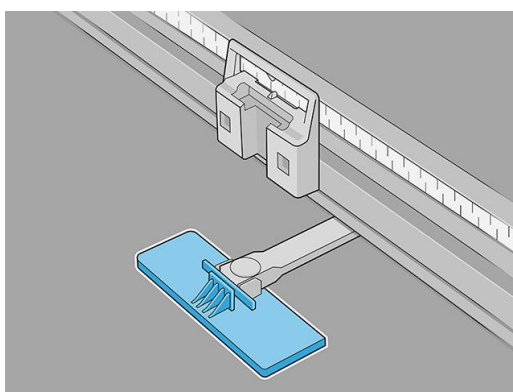


2. Assurez-vous que le substrat est chargé.
3. Placez les supports de bord sur chaque côté du substrat.
4. Poussez la came jusqu'à ce qu'elle atteigne la courroie.
5. Déplacez les supports de bord jusqu'à ce que chaque came atteigne le substrat.
6. Notez la position des supports de bord, puis placez-vous sur le côté sortie de l'imprimante.

7. Sur le côté sortie de l'imprimante, installez l'extrémité arrière sur la règle, en l'insérant par le bord et en la glissant vers la même position que vous avez utilisée sur le côté entrée de l'imprimante.

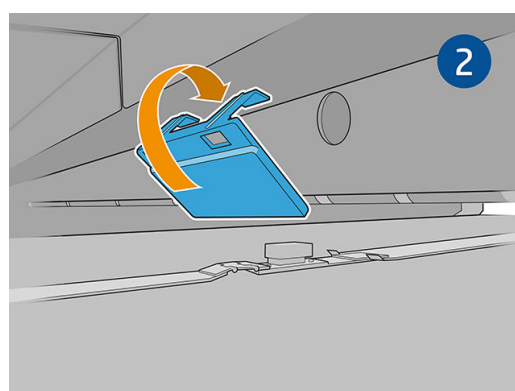
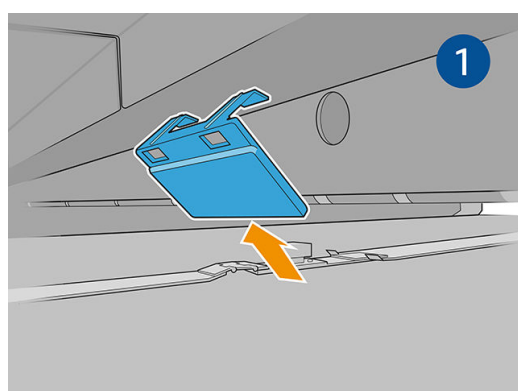


8. Tirez la poignée et insérez-la dans l'extrémité arrière. Vérifiez visuellement dans la zone d'impression que les supports de bord sont droits lorsque vous tirez la poignée.



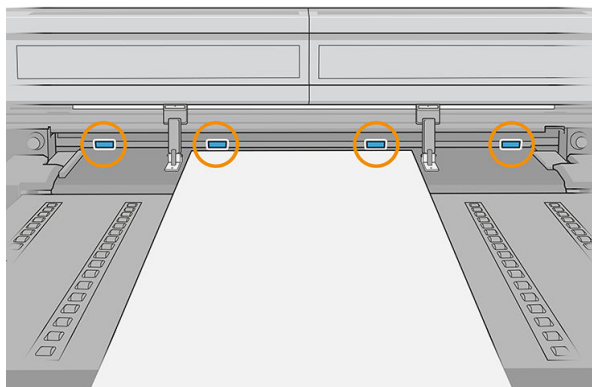
9. Prenez les rallonges de la barre d'alignement et installez-les sur la barre d'alignement. Voici la procédure d'installation détaillée :

- a. Insérez les collets en bas de la barre d'alignement, puis appuyez sur le bord supérieur de la barre d'extension.



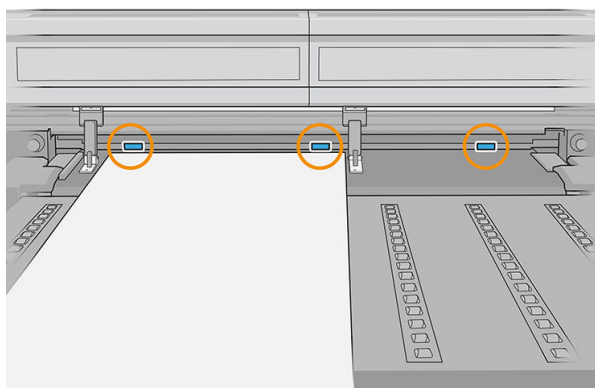
- b. Placez deux des rallonges de la barre d'alignement sur les bords de la barre d'alignement.

- c. Placez deux rallonges de barre d'alignement supplémentaires entre chaque paire de supports de bord qui vont être utilisés.

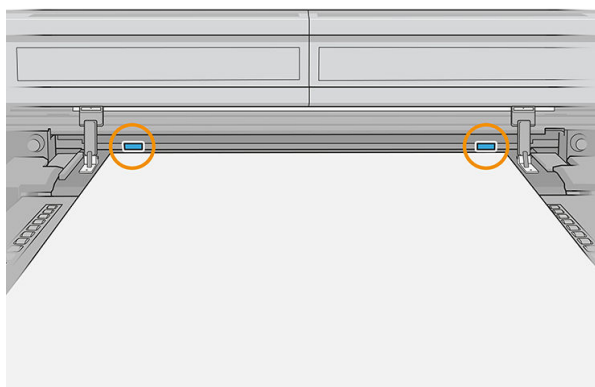


 **IMPORTANT :** Ne placez pas les rallonges sur les grands orifice de la barre d'alignement.

Si un support de bord se trouve sur le bord de la barre d'alignement, vous n'avez pas besoin de placer de rallonge sur ce bord.



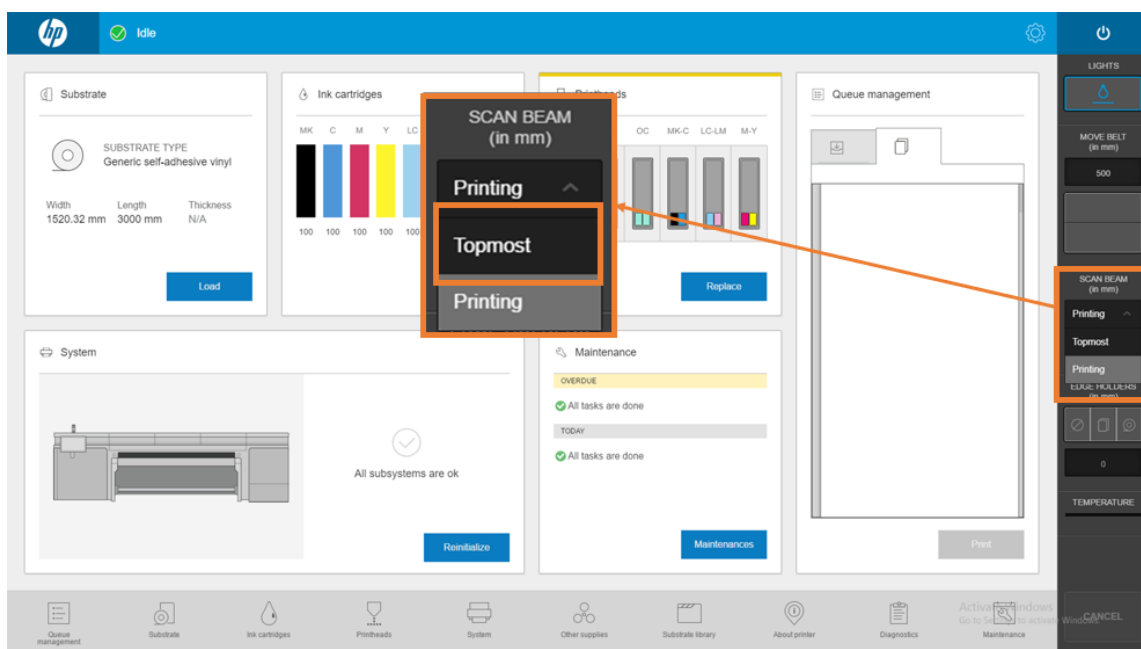
Si les supports de bord sont placés sur les bords de la courroie de l'avance de substrat en raison de la taille du substrat, n'installez que deux rallonges de barre d'alignement comme illustré ci-dessous.



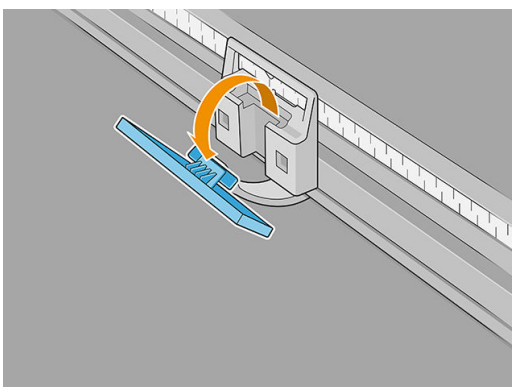
Vous pouvez maintenant imprimer comme d'ordinaire.

## Désinstaller les supports de bord

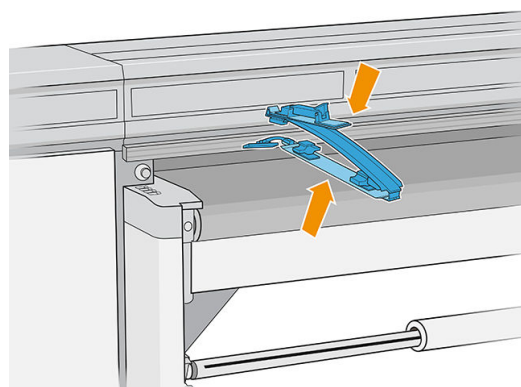
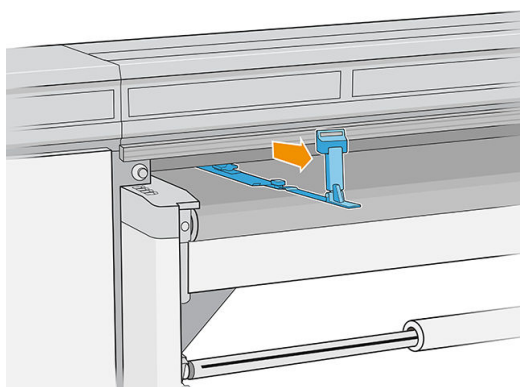
1. Dans l'Internal Print Server, appuyez sur **Du haut** dans le menu Axe de numérisation. Ceci fait passer le faisceau de l'axe de balayage et celui du module de traitement thermique à leur position maximale.



2. Sur le côté sortie de l'imprimante, décrochez la poignée de l'extrémité arrière.

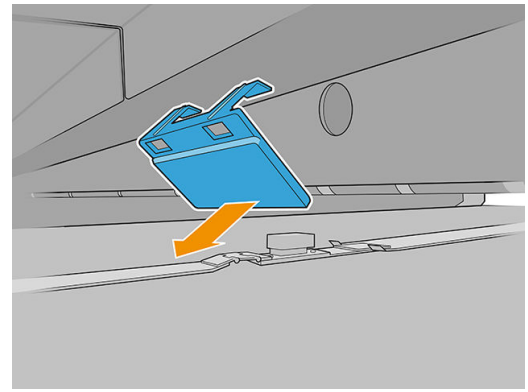
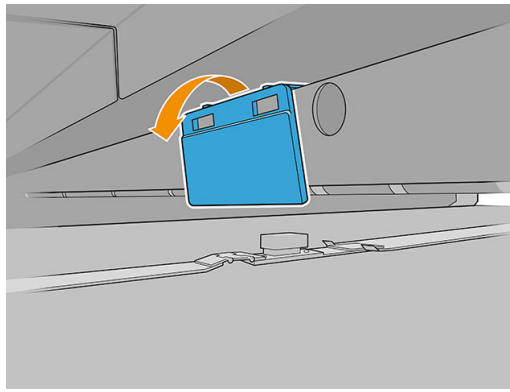


3. Placez-vous sur le côté entrée de l'imprimante, tirez le support de bord du localisateur, puis pliez-le au-dessus de la zone d'impression.

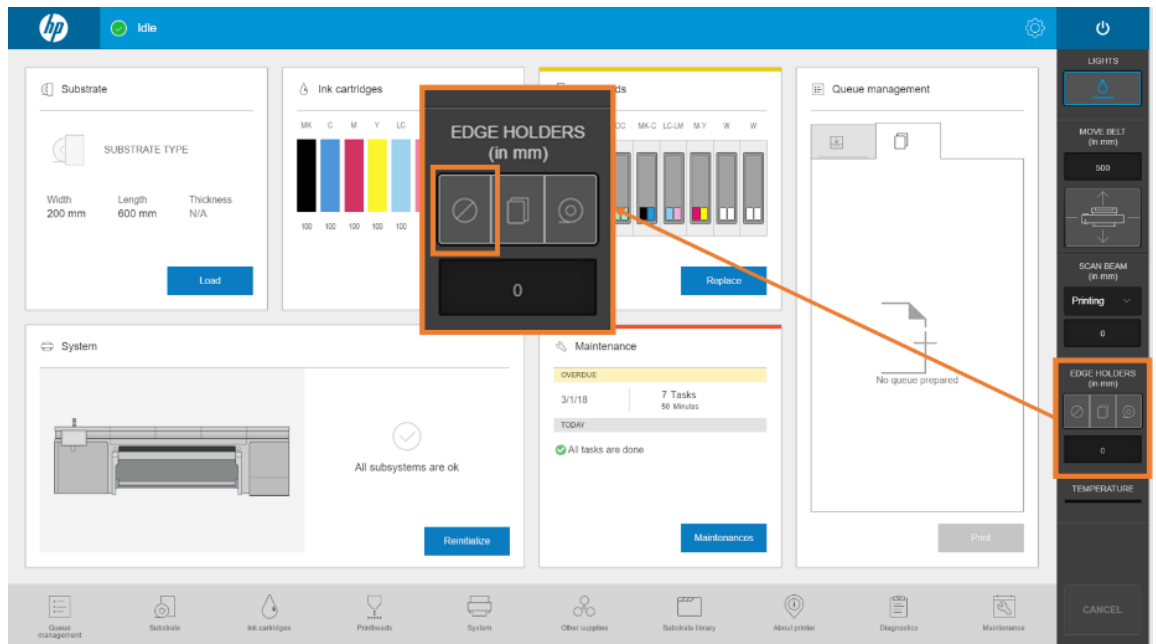


4. Désinstallez la rallonge de barre d'alignement de la barre d'alignement. Commencez par la retirer du bord supérieur, puis d'en bas.





5. Dans l'Internal Print Server, appuyez sur l'option supports sans bord.



Une fois que vous avez désinstallé les supports de bord, vous pouvez reprendre l'impression habituelle.

## Principales tâches de maintenance

### Nettoyage des supports de bord du substrat

Avant de procéder à l'installation des supports de bord du substrat, assurez-vous qu'ils sont propres.

Vérifiez les surfaces supérieures et inférieures, en particulier les modules de zone d'impression.

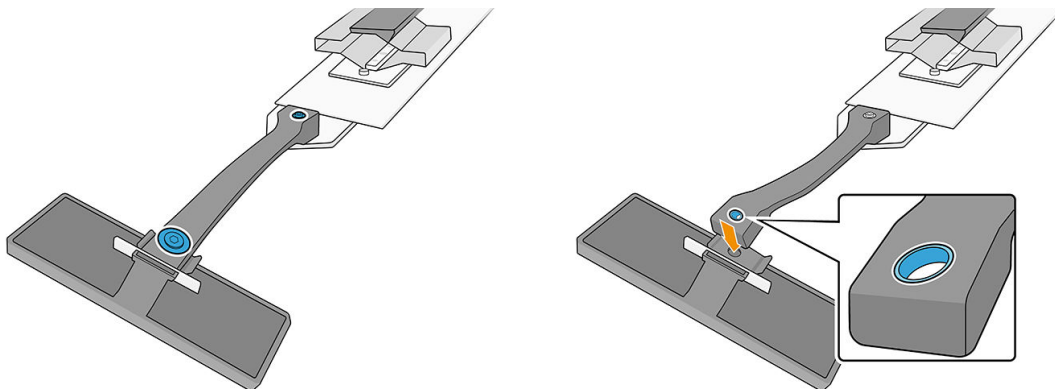
Nettoyez les supports de bord du substrat à l'aide d'un chiffon non pelucheux humecté d'un nettoyant industriel à usage général, comme le Simple Green. Retirez toute mousse de savon restante à l'aide d'un chiffon sec.

## Remplacement d'une sangle

Les sangles de support de bord doivent être remplacées si elles sont cassées ou endommagées.

1. Retirez les deux vis, puis retirez la sangle du support de bord.

 **IMPORTANT :** Gardez les vis et les rondelles.



2. Prenez la nouvelle sangle et installez-la à l'aide des vis et des rondelles retirées.

 **IMPORTANT :** Seul l'un des deux orifice de la sangle a une bague. Il s'agit de celui qui doit être associé à la poignée.

## Remplacement de pièce d'un support de bord

Toute pièce d'un support de bord cassée ou endommagée doit être remplacée.

Pour installer une nouvelle pièce, reportez-vous à la section [Installation des supports de bord du substrat à la page 63](#).

## Remplacement du fil protecteur à faible friction

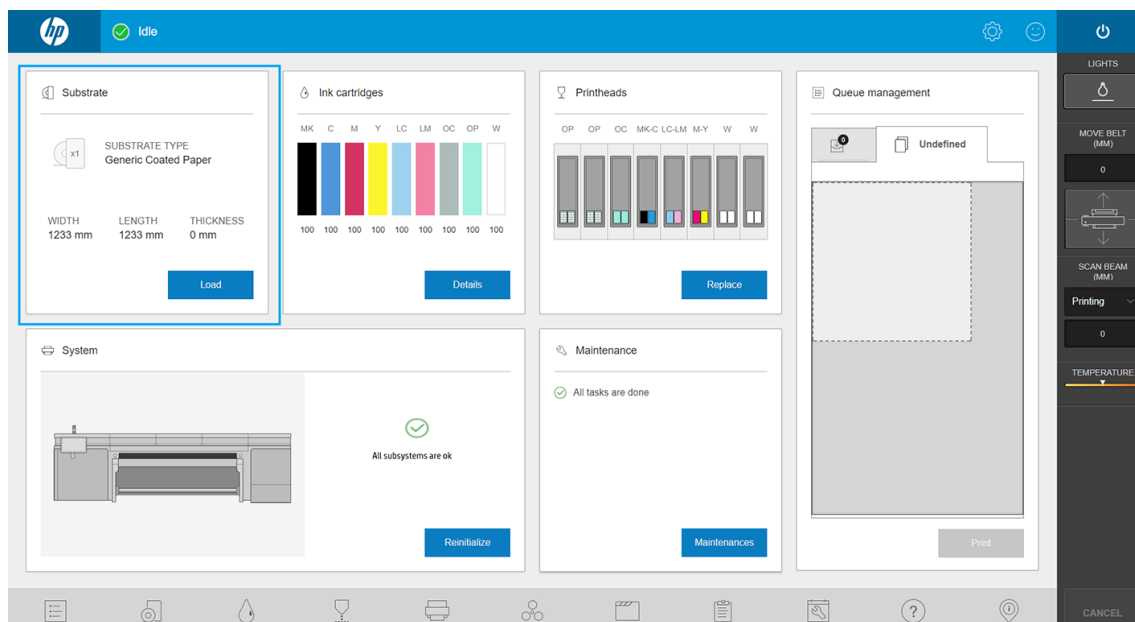
1. Retirez le fil protecteur du module de zone d'impression.
2. Nettoyez la surface du module.
3. Remettez le fil de protection en place.

## Comment imprimer

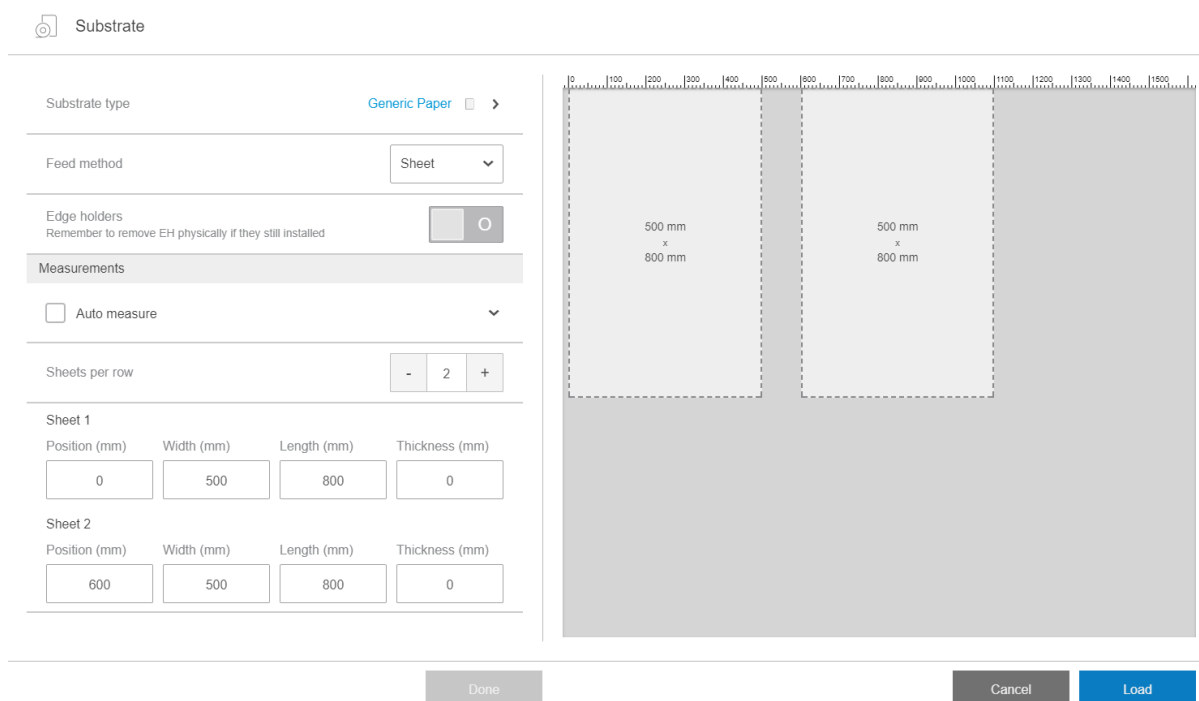
Suivez les étapes indiquées ci-dessous afin de préparer une tâche et imprimez :

1. Préparez la tâche à l'aide de votre logiciel RIP.

2. Dans l'Internal Print Server, touchez l'application **Substrat**.



3. Dans la fenêtre **Substrat**, choisissez le substrat sur lequel vous avez l'intention d'imprimer et réglez ses paramètres.



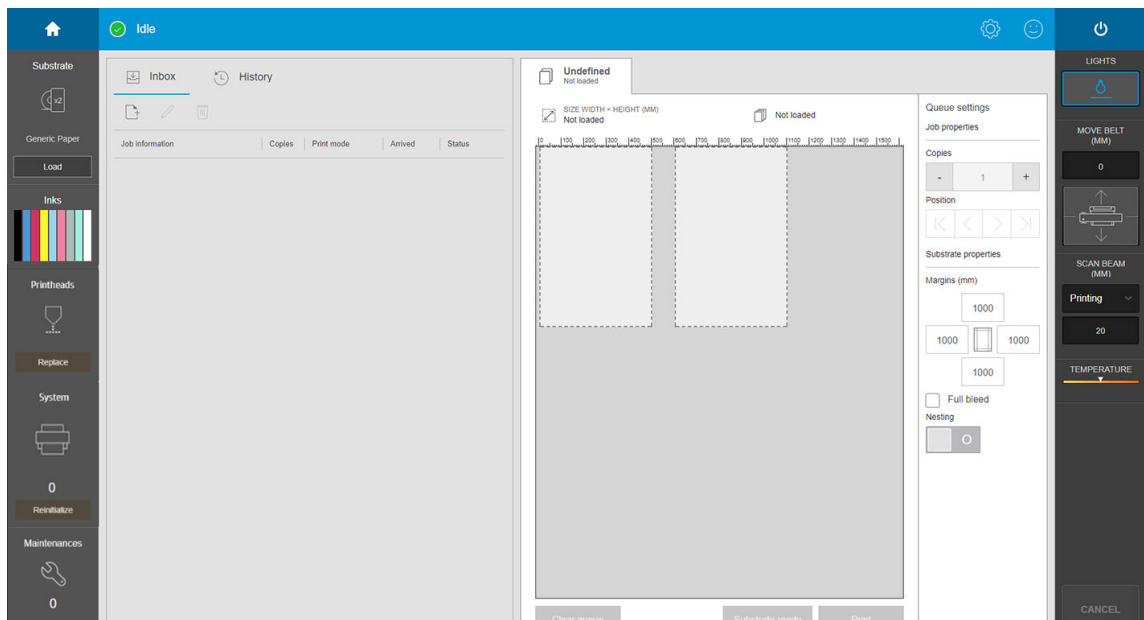
Pour plus d'informations, reportez-vous à la section [Configuratio des substrats à la page 48](#).

4. Placez le substrat sur la courroie d'avance du substrat, à l'aide des barres d'alignement avant et latérales. Une fois que le substrat est correctement chargé, l'imprimante le vérifi et le mesure.

Pour plus d'informations sur le chargement des substrats, reportez-vous à la section [Charger un substrat dans l'imprimante à la page 51](#).

5. Cliquez sur **Imprimer**.

6. Vérifiez l'aperçu avant impression dans la fenêtre **Gestion de file d'attente** de l'Internal Print Server.



7. Touchez **Imprimer** pour démarrer l'impression.

## Déchargement d'un rouleau

 **REMARQUE :** Contactez HP pour connaître les solutions tierces recommandées pour la molette de substrat et les adaptateurs de noyau.


1. Vérifiez que l'impression n'est pas en cours.
2. Accédez à l'Internal Print Server et touchez **Charger/Décharger**.
3. Couper le substrat.

 **ATTENTION :** Veillez à ne pas endommager la courroie d'avance du substrat lors de la coupure du substrat.


4. Rembobinez le substrat manuellement sur le rouleau de sortie, si cela n'a pas été effectué automatiquement.
5. Ouvrez les deux loquets situés de chaque côté des bobines.
6. Retirez le rouleau de sortie de l'imprimante.
7. Retirez la bobine du rouleau.
8. Rembobinez le substrat manuellement sur le rouleau d'entrée.
9. Ouvrez les deux loquets situés de chaque côté des bobines.
10. Retirez le rouleau d'entrée de l'imprimante.
11. Retirez la bobine du rouleau.

L'imprimante est maintenant prête à charger de nouveaux substrats (rigides ou flexibles)

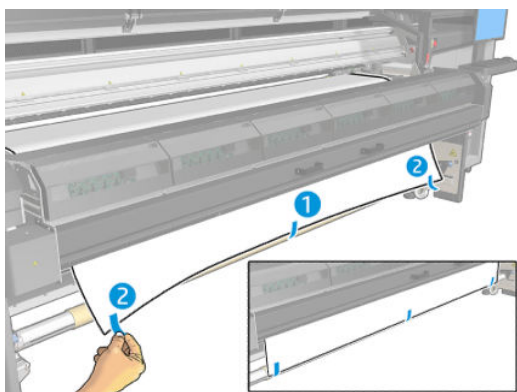
## Bobine réceptrice

 **REMARQUE :** Pour le rouleau de sortie, utilisez un seul noyau vide de la même longueur que le noyau d'entrée. Ne placez pas deux noyaux plus courts ou plus sur la même bobine car cela pourrait causer des problèmes au niveau de l'avance du substrat.

 **REMARQUE :** L'enrouleur est désactivé au cours du chargement du substrat et du désalignement automatique.

 **CONSEIL :** La bobine et un rouleau de substrat peuvent être très lourds. Il est recommandé d'utiliser un élévateur ou un autre équipement pour les positionner correctement ; sinon, soulevez l'une des extrémités dans l'imprimante, puis l'autre.

Lorsque la tension du substrat est répartie uniformément et que celui-ci est plat, fixez ce dernier au noyau vide avec du ruban adhésif. Fixez-le tout d'abord au centre, puis sur les côtés gauche et droit, en vous assurant de ne pas tirer le substrat de manière excessive ou de le froisser.



Utilisez les boutons physiques de l'imprimante pour gérer la bobine réceptrice, en tenant compte que cette dernière est indépendante de l'imprimante, et que son mouvement n'est pas lié au mouvement de la courroie d'avance du substrat.

Appuyez sur un bouton une seule fois pour régler la direction du mouvement de la bobine réceptrice. Maintenez le bouton enfoncé pour faire avancer le rouleau ; il s'arrête lorsque vous enlevez votre doigt du bouton.

Le voyant LED à côté du bouton s'allume pour indiquer la direction de mouvement actuellement active.

---

## 6 Création et gestion de tâches d'impression

- [Ajout d'une nouvelle tâche d'impression](#)
- [Profil de substrat](#)
- [Utilisation d'un nouveau substrat](#)
- [Préparation de l'imprimante pour un nouveau substrat](#)
- [Ajouter un profil de substrat](#)
- [Modification d'un profil de substrat](#)
- [Suppression d'un profil de substrat](#)
- [Réglage de la position du chariot](#)

## Ajout d'une nouvelle tâche d'impression

Chaque tâche d'impression doit être créée dans votre de RIP, puis ajoutée au serveur d'impression interne.

Une fois que le RIP a généré une tâche d'impression, son dossier de sortie contient au moins trois fichiers :

- un fichier XML ou JDF contenant les paramètres de la tâche
- un fichier TIFF basse résolution pour une utilisation dans les aperçus ;
- au moins un fichier TIFF haute résolution contenant l'image à imprimer.

**IMPORTANT :** Le dossier de sortie doit être le dossier partagé sur l'ordinateur du serveur d'impression interne créé lors de l'installation de l'imprimante. Le serveur d'impression interne ne peut pas prendre directement les fichiers du réseau car l'accès ne serait pas assez rapide.

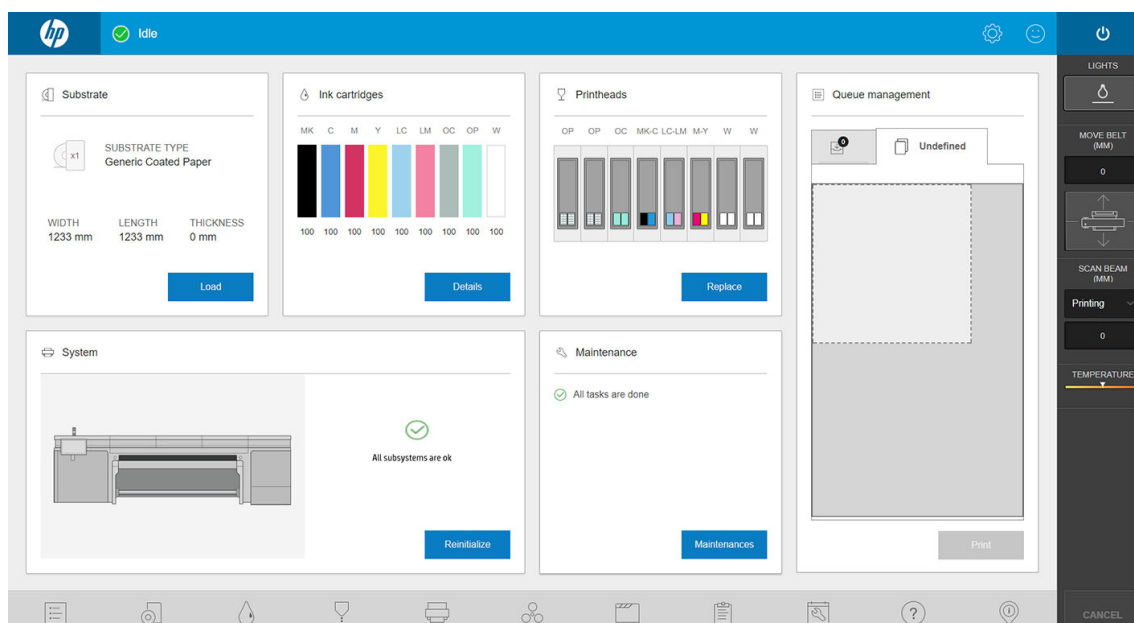
**IMPORTANT :** Pour faciliter l'ajout de nouvelles tâches, HP recommande de configurer l'imprimante en procédant comme suit :

- Créez un dossier partagé (Hot Folder) dans l'ordinateur intégré de l'imprimante (cette opération s'effectue lorsque l'imprimante est installée).
- Configurez votre logiciel RIP pour utiliser le Hot Folder ci-dessus comme son dossier de sortie.

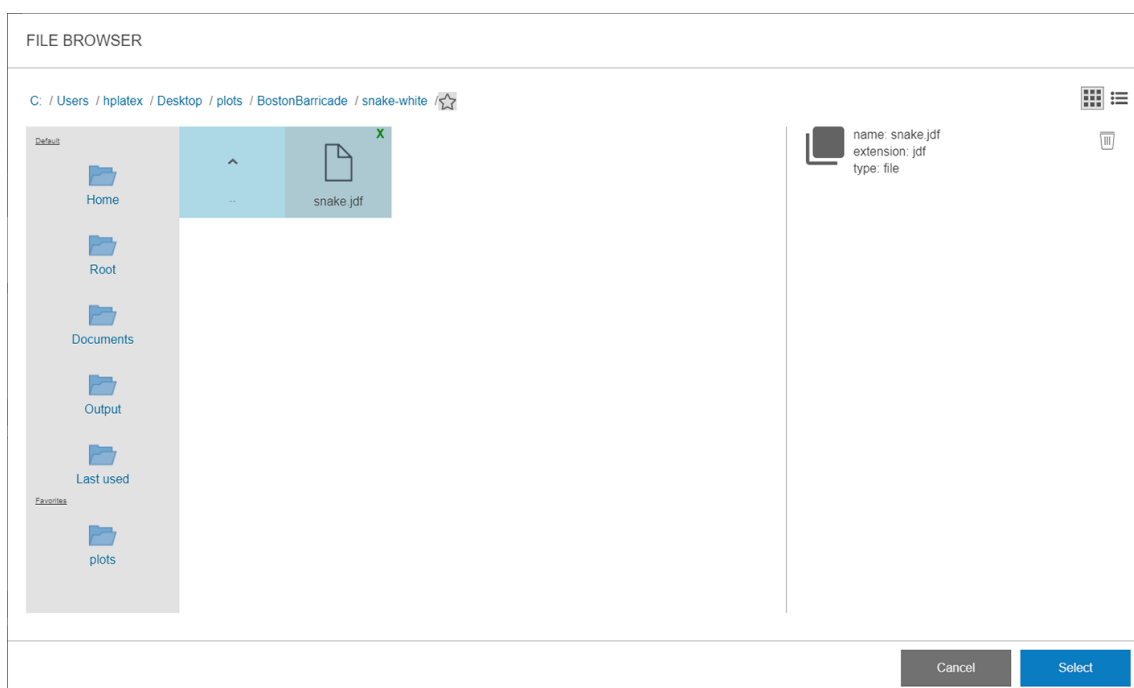
Dans cette configuration chaque tâche créée par le RIP est automatiquement ajoutée à la file d'attente.

Pour ajouter une nouvelle tâche à partir de tout autre emplacement, procédez comme suit :

1. Accédez à l'Internal Print Server et touchez **Gestion de la file d'attente**.

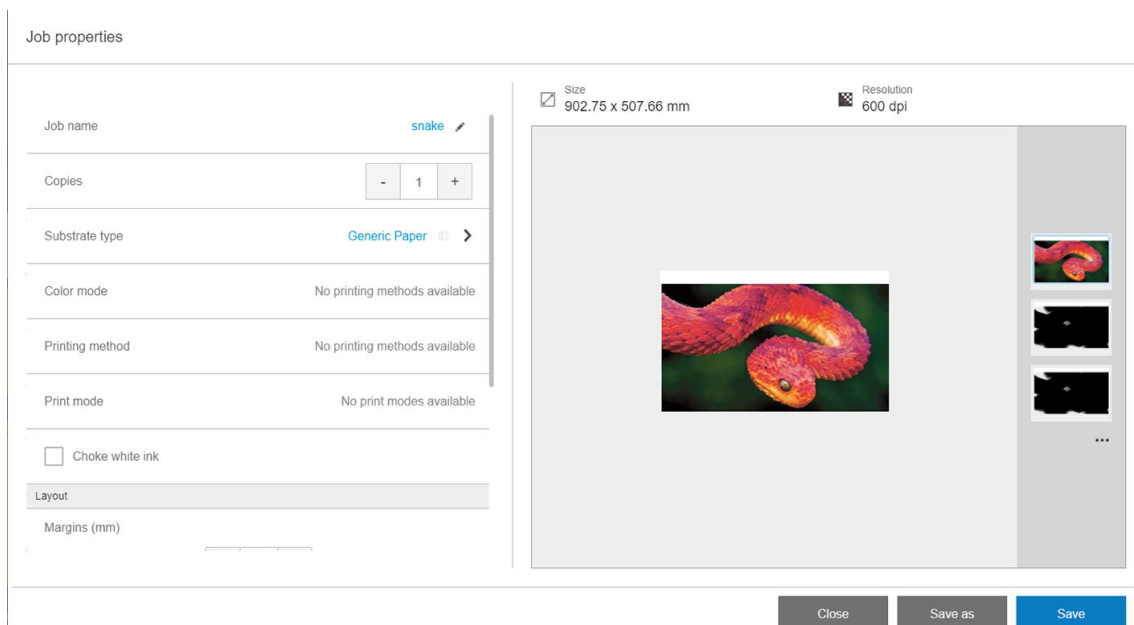


- Appuyez sur . Naviguez jusqu'au dossier qui contient les fichiers de la tâche d'impression et touchez **Ouvrir** pour importer la tâche dans l'Internal Print Server.



 **CONSEIL :** Il est possible de trier la liste par colonnes.

3. Votre tâche est ajoutée à l'emplacement correspondant du répertoire de la tâche. Double-touchez la tâche. La boîte de dialogue suivante affiche des informations sur la tâche.



Si vous acceptez les propriétés affichées touchez **Enregistrer**. Pour de plus amples informations sur la modification des propriétés de la tâche, reportez-vous à la section [Propriétés de la tâche à la page 51](#).

## Profil de substrat

Chaque type de substrat pris en charge présente ses propres caractéristiques. Pour offrir une qualité optimale, l'imprimante modifie le mode d'impression en fonction du type de substrat. Il se peut, par exemple, que certains types nécessitent davantage d'encre et d'autres, des températures de séchage et de traitement thermique plus



élevées. Il convient donc de donner à l'imprimante une description des exigences de chaque type de substrat. Cette description est ce que l'on appelle un « profil de substrat ». L'imprimante est fournie avec les profils de substrat pour certains types de substrat spécifiques et également avec les profils pour certains types génériques.

Parcourir la liste de tous les types de substrats disponibles se révèle peu commode. Aussi, votre imprimante ne contient que les profils correspondant aux types de substrats les plus utilisés.

Les profils de substrats génériques ne peuvent pas être modifiés mais vous pouvez créer vos propres profils de substrat (voir [Ajouter un profil de substrat à la page 81](#)), ou rechercher d'autres profils prédéfinis dans le localisateur de support : <https://www.printos.com/ml/#/medialocator>.

## Utilisation d'un nouveau substrat

Lorsque vous chargez un nouveau type de substrat dans votre imprimante, vous devez lui choisir un profil

1. Si aucun profil spécifique n'est disponible, utilisez un profil générique dans la même catégorie de substrat.
2. Pour le contrôle complet de votre profil clonez un profil générique et ajustez les paramètres manuellement. Reportez-vous à la section [Modification d'un profil de substrat à la page 87](#). Ceci est recommandé pour les utilisateurs avancés seulement.

## Préparation de l'imprimante pour un nouveau substrat

1. Si possible, assurez-vous que votre imprimante est dans un état optimal avant de créer un nouveau profil : exécutez toute tâche de maintenance en attente, en particulier la vérification des têtes d'impression et l'alignement.
2. Arrêtez la file d'attente d'impression et attendez que l'imprimante finisse la tâche en cours. Aucun travail ne doit être envoyé à l'imprimante jusqu'à ce que le nouveau profil du substrat soit terminé.
3. Chargez votre nouveau substrat. Le processus de chargement d'un substrat dans l'imprimante a été conçu pour être complètement indépendant du type de substrat. Lors du chargement, suivez la procédure correcte et assurez-vous que la largeur et l'épaisseur du substrat sont spécifiées soit automatiquement par l'imprimante, soit par vous-même. Vous ne pouvez pas obtenir les meilleurs résultats possibles s'il existe des différences significatives entre la largeur et l'épaisseur spécifiées et réelles.

---

 **REMARQUE :** Pour les substrats flexibles il est conseillé d'utiliser la configuration Rouleau à rouleau lors de la création d'un nouveau profil

---

4. Choisissez une position du chariot d'impression adéquate : reportez-vous à la section [Réglage de la position du chariot à la page 90](#).

## Ajouter un profil de substrat




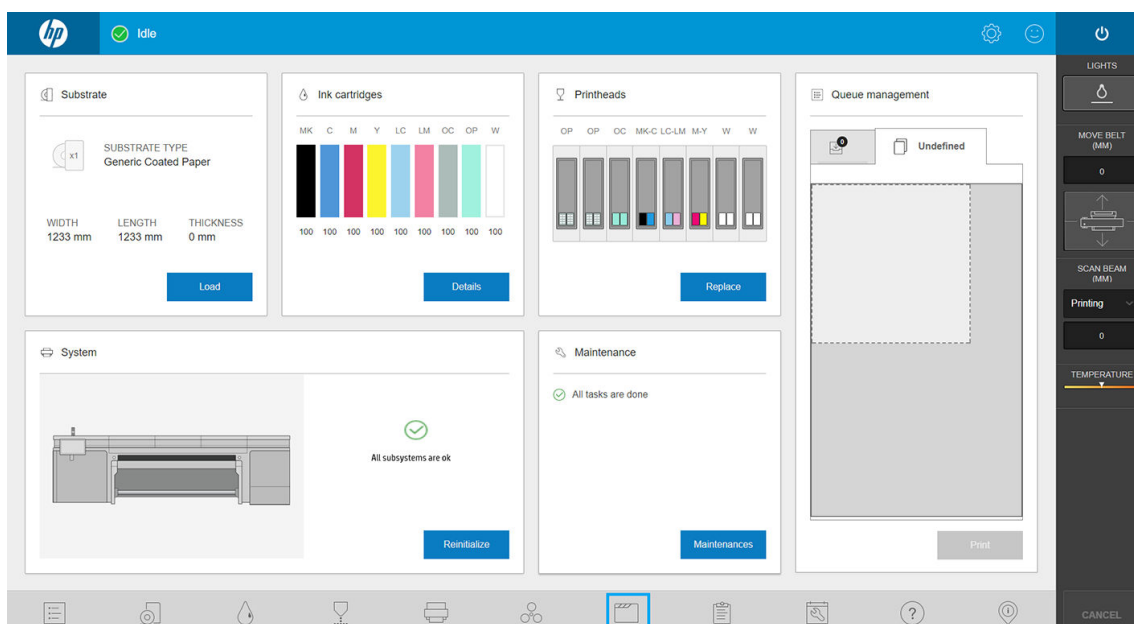
[http://www.hp.com/go/latexRseries/add\\_new\\_media](http://www.hp.com/go/latexRseries/add_new_media)

Vous souhaitez ajouter un nouveau profi de substrat pour diverses raisons :

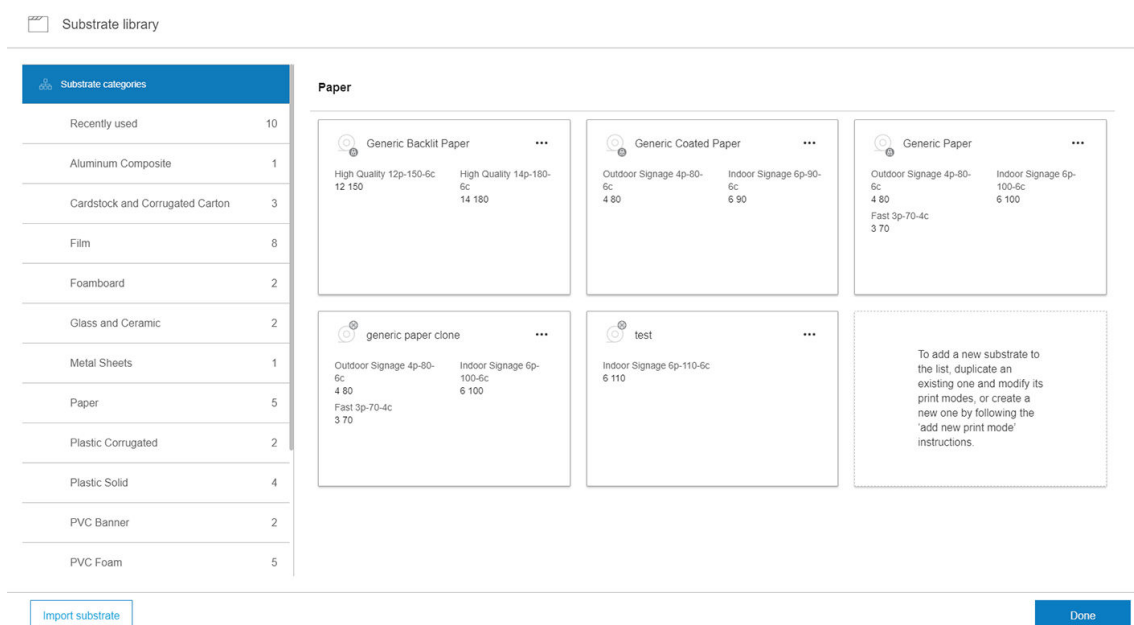
- Pour attribuer un nom de votre choix au profil
- Pour adapter le profi aux caractéristiques précises de votre substrat.
- Pour adapter le profi à l'utilisation que vous souhaitez faire du substrat, ce qui peut varier suivant que vous désirez effectuer une impression de la qualité la plus élevée ou privilégier une production rapide.

Pour cloner un profi de substrat, procédez de la façon suivante :

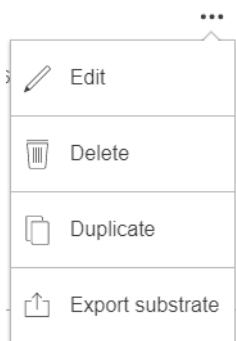
1. HP recommande vivement de charger le substrat pour lequel le profi est conçu dans l'imprimante avant de poursuivre ce processus.
2. Accédez à l'Internal Print Server et appuyez sur  , parmi les icônes dans la partie inférieure de l'écran.




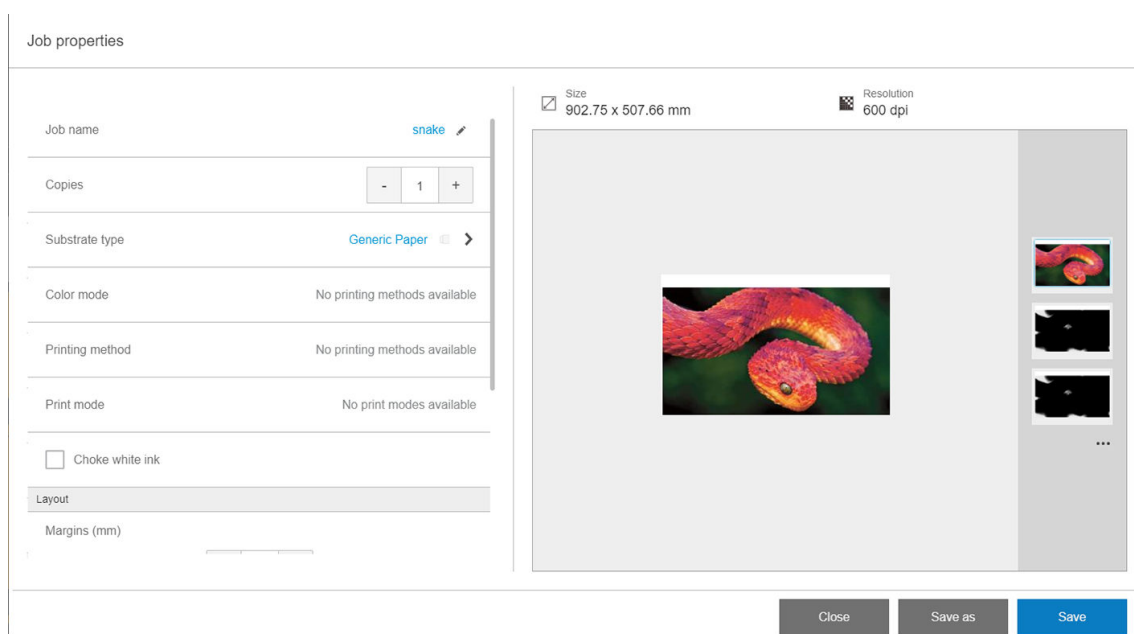
3. Sélectionnez un profi dans la bibliothèque de substrats.





4. Touchez **Dupliquer** pour cloner le profil et entrez un nom pour le nouveau profil




5. Touchez **Modifier** pour modifier les paramètres du nouveau profil
6. Touchez ensuite l'icône  du mode d'impression que vous voulez modifier ; ou touchez **Ajouter nouveau mode d'impression**. Vous pouvez supprimer ou modifier le nom de n'importe quel mode d'impression ; mais vous devriez garder au moins un mode d'impression.



 **REMARQUE :** La méthode d'impression et le nombre de passages pour un mode d'impression existant ne peuvent pas être modifiés. Si vous souhaitez modifier l'un de ces éléments, créez un nouveau mode d'impression.

 **REMARQUE :** Vous n'êtes pas autorisé à créer deux modes d'impression ayant la même méthode d'impression, le même nombre de passages et la même densité de l'encre.

7. Si vous avez sélectionné l'option **Ajouter un nouveau mode d'impression**, vous devez à présent définir le nouveau mode d'impression en modifiant ses propriétés, puis le tester.

1 Define print mode and test it	Name	<input type="text"/>
	Color mode	Select an option ▼
	Printing method 	None... ▼
	Heat-sensitive substrate	Select an option ▼
	Number of passes <small>If there are substrate wrinkles, increase passes and decrease temperature</small>	Select an option ▼
	White density <small>This value cannot be manually set</small>	Select an option ▼
	Print ink drying and color saturation test (optional) <small>To enable the "Test plot" button, make sure that substrate is loaded and all fields filled in</small>	Print test
2 Select ink density and overcoat level from the print test	Ink density (%)	Select an option ▼
	Ink density B (%)	Select an option ▼
		Close Save

## 1. Définissez un mode d'impression et testez-le

- **Nom du mode d'impression** : Choisissez un nom pour identifier le mode d'impression nouvellement créé.
- **Substrat sensible à la chaleur** : Activez cette option si le substrat présente quelques déformations à des températures élevées. L'activation de cette option augmentera le nombre de passages et réduira le débit, donc utilisez-la uniquement lorsque nécessaire.



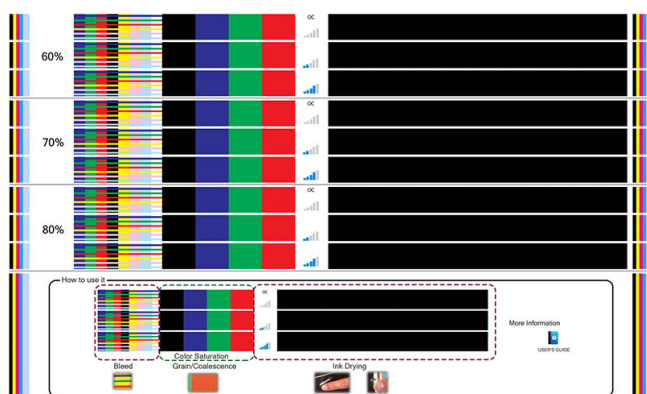
**REMARQUE** : Si vous n'avez pas déjà chargé le substrat, vous pouvez le faire maintenant.

- **Couleur** : Choisissez le mode de couleur à partir de ceux disponibles.
  - CMYK (4 couleurs)
  - CMYKcm (6 couleurs)
  - CMYKcm+W (6 couleurs + blanc)

Dans ce cas, vous devez sélectionner la quantité d'encre blanche à utiliser et comment positionner la couche blanche par rapport à la couche de couleur :

- **Impressions en dessous des couleurs** : La couche blanche est imprimée sous la couche de couleur.
- **Impression au-dessus des couleurs** : La couche blanche est imprimée au-dessus de la couche de couleur.
- **Accompagnement** : L'encre blanche est imprimée en même temps et de la même manière que les autres encres.
- CMYKcmWCMYKcm (sandwich)

- Pas de rétro-éclairage : Destiné aux applications recto verso. Disponible uniquement pour les substrats à éclairage avant. Vous pouvez voir l'impression des deux côtés du substrat.
  - Rétro-éclairage sur la face imprimée : Destiné aux applications de jour et nuit. Disponible uniquement pour les substrats rétroéclairés. Vous verrez toujours l'impression à travers le substrat. À l'aide du voyant avant, vous verrez le côté A ; lorsque le substrat est rétroéclairé, vous verrez un mélange des deux côtés.
  - Rétroéclairage du côté non imprimé : Destiné aux applications de jour et nuit. Disponible uniquement pour les substrats rétroéclairés. Vous verrez toujours l'impression sur le côté imprimé, et non sur le substrat. À l'aide du voyant avant, vous verrez le côté B (le côté imprimé) ; lorsque le substrat est rétroéclairé, vous verrez un mélange des deux côtés.
- **Nombre de passages** : Choisissez le nombre de passages, ce qui est inversement lié à un débit. Plus de passages signifient une vitesse d'impression inférieure mais permettent une densité d'encre plus élevée et/ou une capacité de séchage supérieure. Reportez-vous à la section [Modes d'impression recommandé à la page 89](#).
  - Enregistrez les paramètres.
  - Chargez le substrat.
  - Touchez **Test d'impression** pour imprimer le test de séchage d'encre et de saturation des couleurs.



En imprimant ce test, vous pourrez évaluer les densités de différentes couleurs et différents niveaux de revêtement, d'où des différences de saturation des couleurs, une résistance aux rayures, une durabilité et une capacité de séchage de l'encre dans le même traçage.

Suivez les instructions lors de l'impression pour évaluer les résultats :

- Vérifiez l'étalement et la coalescence pour identifier la densité d'encre correcte.
- Pour la densité de l'encre choisie, testez le niveau de revêtement en rayant l'impression avec votre ongle.

Passez à la partie 2 et ajustez les valeurs en fonction de vos observations de l'impression du test.

## 2. Sélectionnez le niveau de revêtement et la densité de l'encre préférés

- **Niveau de revêtement** : Pour améliorer les caractéristiques de durabilité, y compris une résistance aux traces de frottement ou aux rayures, différents niveaux de revêtement peuvent être sélectionnés. Un faible niveau de revêtement peut être suffisant pour les impressions que vous avez l'intention de stratifier ; cependant, les impressions des applications de longue durée peuvent nécessiter un niveau de revêtement supérieur.
- **Densité de l'encre** : La densité de l'encre est liée à la saturation des couleurs. Si vous voulez plus de couleurs saturées, augmentez la densité de l'encre.

**IMPORTANT :** Pour modifier la densité de l'encre et les valeurs de niveau de revêtement, vous devez imprimer le test décrit ci-dessus. Vérifiez-le et choisissez le nombre figurant dans le menu déroulant de saturation des couleurs qui correspond à vos préférences en termes de traitement thermique et de séchage.

Si vous ne pouvez pas obtenir des résultats satisfaisants, essayez de changer la température et réimprimez. Vous pouvez également modifier les paramètres avancés.

Substrate details

Overcoat level	- 1 +
Curing temperature (°C)	- 85 +
Advanced settings	
Drying temperature (°C)	- 40 +
Latex optimizer level (%)	- 15 +
Substrate advance (mm/min)	- 0 +
Inter pass delay offset (ms)	- 0 +
Printing airflow pressure (pa)	- 40 +
Curing airflow pressure (pa)	- 430 +
Curing height	- 30 +

Close Save

- **Température du traitement thermique :** La température du traitement thermique permet de durcir le latex et de former un film. Vous pouvez augmenter la température si vous constatez que l'encre n'est pas suffisamment séchée. Sachez que certains substrats sont sensibles à la chaleur. Une augmentation de température peut entraîner une déformation de substrat, une déformation ou des plis.
- **Paramètres avancés**
  - **Température de séchage (°C) :** Augmentez la chaleur de la zone d'impression pour sécher plus rapidement. Sachez que certains substrats sont sensibles à la chaleur. Une augmentation de température peut entraîner une déformation de substrat, une déformation ou des plis.
  - **Niveau de l'optimisateur Latex :** Augmentez le niveau de l'optimisateur pour réduire l'étalement et la coalescence, et augmenter la netteté de l'image.
  - **Délai entre chaque passage :** Ajoutez un délai entre chaque passage si l'impression n'est pas suffisamment sèche ou suffisamment séchée. Cela réduit la vitesse d'impression et le débit, pour le même nombre de passages.
  - **Pression du fluide d'air à l'impression :** Augmentez la pression pour sécher une grande zone. Cela améliore les performances de séchage.
  - **Pression du fluide d'air du traitement thermique :** Augmentez la pression du traitement thermique pour traiter une grande zone. Cela améliore les performances du traitement thermique.
  - **Hauteur du traitement thermique :** L'augmentation de la hauteur du traitement thermique réduit ses performances, mais vous permet d'éviter une déformation des substrats sensibles à la chaleur, ainsi que de réduire des défauts d'impression dus aux orifices de soufflage d'air de la plaque de choc.

Si vous devez régler certains paramètres, consultez les recommandations du tableau ci-dessous. Dans le tableau, vous pouvez trouver la procédure recommandée (nombre d'unités à augmenter ou à réduire) pour chaque paramètre réglable afin de voir le signal de choc.

Paramètre	Unité	Changement d'étape recommandé
Température de séchage	°C	5
AF de séchage	Pa	10
Température de traitement thermique	°C	5
AF de traitement thermique	Pa	100
Hauteur de traitement thermique	mm	5
PT	%	3
Revêtement	niveau	0,5
Délai entre passages	ms	250
Aspirer	Pa	250

### 3. Effectue un étalonnage des couleurs et crée un profi ICC (facultatif)

- **Étalonnage automatique de la couleur** : L'étalonnage de couleur est recommandé pour assurer la cohérence des couleurs. Ce processus est automatique et prend environ 15 minutes.

L'étalonnage de la couleur n'est possible que pour les substrats blanc à éclairage avant. HP recommande de ne pas essayer de le faire à l'aide de substrats rétroéclairés, transparents ou non blancs.

- Si vous souhaitez utiliser votre profi ICC, vous pouvez le créer à ce stade.

À l'exception de l'ajout d'un nouveau mode d'impression, vous pouvez également imprimer le test de séchage d'encre et de saturation des couleurs à l'aide des modes d'impression existants, mais pour un nouveau substrat. Le flu de travail est similaire à l'ajout d'un nouveau mode d'impression.

Pour obtenir des informations détaillées sur les problèmes de qualité d'impression, reportez-vous à la section [Dépannage des problèmes de qualité d'impression à la page 253](#).

## Modification d'un profi de substrat

### Optimiser le profi pour une vitesse d'impression plus élevée


#### Action

Réduisez le nombre de passages.

#### Risques et compensations possibles

- **Risque** : Performances médiocres du traitement thermique.
  - **Compensation 1** : Réduisez la densité d'encre d'un ou deux niveaux pour chaque niveau de réduction du nombre de passages.  
Exemple : Pour la plupart des matériaux à éclairage avant, encre à 100 % pour 6 passages > encre à 80 % pour 4 passages > encre à 60 % pour 3 passages.
  - **Compensation 2** : Augmentez légèrement le flu d'air du traitement thermique afin d'éliminer les artefacts mineurs liés au traitement thermique.
  - **Compensation 3** : Augmentez la température du traitement thermique si vous choisissez de ne pas compenser avec la densité d'encre.

---

 **REMARQUE :** Cela n'est possible qu'avec des substrats qui ne présentent pas de problèmes de déformation thermique à des températures plus élevées.

---

- **Risque :** lorsque vous réduisez le nombre de passages, en particulier à 4 ou moins, certains artefacts tels que le grain, les bavures, la coalescence et la bande peuvent devenir visibles. Il est possible de compenser dans une certaine mesure à l'aide des paramètres suivants :
  - **Compensation 1 :** Réduire la densité de l'encre, comme indiqué ci-dessus.
  - **Compensation 2 :** Augmenter le niveau d'encre de l'optimisateur par paliers de 2 % pour chaque niveau de réduction du nombre de passages.  
Exemple : Optimisateur à 12 % pour 6 passages > optimisateur à 14 % pour 4 passages.
  - **Compensation 3 :** Augmentez la température de séchage par paliers de 5 degrés Celsius.  
Exemple : 6-passages à 50 °C > 4 passages 55 °C

## Optimisation pour la meilleure qualité d'impression ou la gamme la plus large

### Actions

- Utilisez un jeu d'encres 6 couleurs.
- Augmentez le nombre de passages.
- Augmentez la densité de l'encre.

### Points à prendre en considération

- Un jeu d'encre 6 couleurs permet des transitions douces ; pour une qualité d'impression optimale, optez toujours pour cette solution.
- Utilisez au moins un mode d'impression à 8 passages pour obtenir la meilleure qualité d'impression avec des substrats à éclairage avant.
- Utilisez un mode d'impression à 14 ou 18 passages pour obtenir la meilleure qualité d'impression avec des substrats et textiles rétro-éclairés.
- Lors de l'utilisation d'un nombre élevé de passages, des substrats peuvent être saturés au-dessus de 100 % d'encre (exemple : le substrat à éclairage avant sature à 130 %, un rétro-éclairé à 300 %). Les densités d'encre supérieures peuvent augmenter la gamme et la saturation des couleurs et, sur des matériaux rétro-éclairés, augmenter l'opacité des zones imprimées.

---

 **REMARQUE :** Cela dépend fortement du substrat.

---

## Optimisation de la consommation d'encre

### Actions

- Réduisez la densité d'encre.
- Utilisez un jeu d'encres 4 couleurs.



## Points à prendre en considération

- La réduction de la densité d'encre réduit généralement la gamme et de saturation des couleurs.
- Une faible densité d'encre peut permettre un nombre de passages moins élevé.
- Les encres cyan clair et magenta clair n'étant pas utilisées lors de l'impression, un jeu d'encres 4 couleurs peut réduire la consommation générale d'encre.



**REMARQUE :** Pour que chaque tête d'impression reste en bon état, un peu d'encre est toujours utilisé.

- Un jeu d'encres 4 couleurs est moins résistant à certains défauts de qualité d'impression, tels que l'apparition de contours.

## Modes d'impression recommandé

Touche des couleurs

Acceptable for non-heat-sensitive substrates
Acceptable for heat-sensitive substrates
Acceptable for heat- and non-heat-sensitive substrates

Modes d'impression éclairage avant

		Passes	InkDensity%	50	60	70	80	90	100	110	120	130	140	150	170	180	200	230	260		
Frontlit	Color Modes	2		Green																	
		3		Green	Green																
		4			Orange	Green	Green	Green													
		6			Orange	Green	Green	Green	Green	Green											
		8			Orange	Orange	Green	Green	Green	Green	Green	Green	Green	Green	Green						
		10				Orange	Orange	Orange	Orange	Green	Green	Green	Green	Green	Green	Green	Green				
		12							Orange	Orange	Green	Green	Green	Green	Green	Green	Green				
		14								Orange	Green	Green	Green	Green	Green	Green	Green				
		16									Orange	Green	Green	Green	Green	Green	Green				
		18										Orange	Green	Green	Green	Green	Green				
	20											Orange	Green	Green	Green	Green					
	Spot	5				Green	Green														
		7				Green	Green	Green	Green	Green	Green	Green	Green	Green	Green	Green	Green				
		11																			
		17																			
	Underflood	10				Green	Green	Green	Green	Green	Green	Green	Green	Green	Green	Green	Green				
		16																			
		25																			
	Overflood	33																			
		10				Green	Green	Green	Green	Green	Green	Green	Green	Green	Green	Green	Green				
15																					
24																					
Sandwich - DS (5 layers)	69	side A																			
		side B																			


Modes d'impression avec rétroéclairage

		Passes	InkDensity%	60	60	70	80	90	100	110	120	130	140	150	170	180	200	230	260		
Backlit	Color Modes	2																			
		3																			
		4																			
		6																			
		8											Green								
		10											Green	Green							
		12											Green	Green	Green						
		14											Orange	Orange	Green	Green	Green				
		16											Orange	Orange	Orange	Green	Green	Green	Green		
		18											Orange	Orange	Orange	Green	Green	Green	Green	Green	
OverFlood	26											Green	Green	Green	Green	Green	Green	Green	Green		
Sandwich- D&N (3 layers)	51	Backlit side																			
		Frontlit side								Green		Green									

## Ajuster les procédures d'impression pour une obtenir une performance de couleur optimale

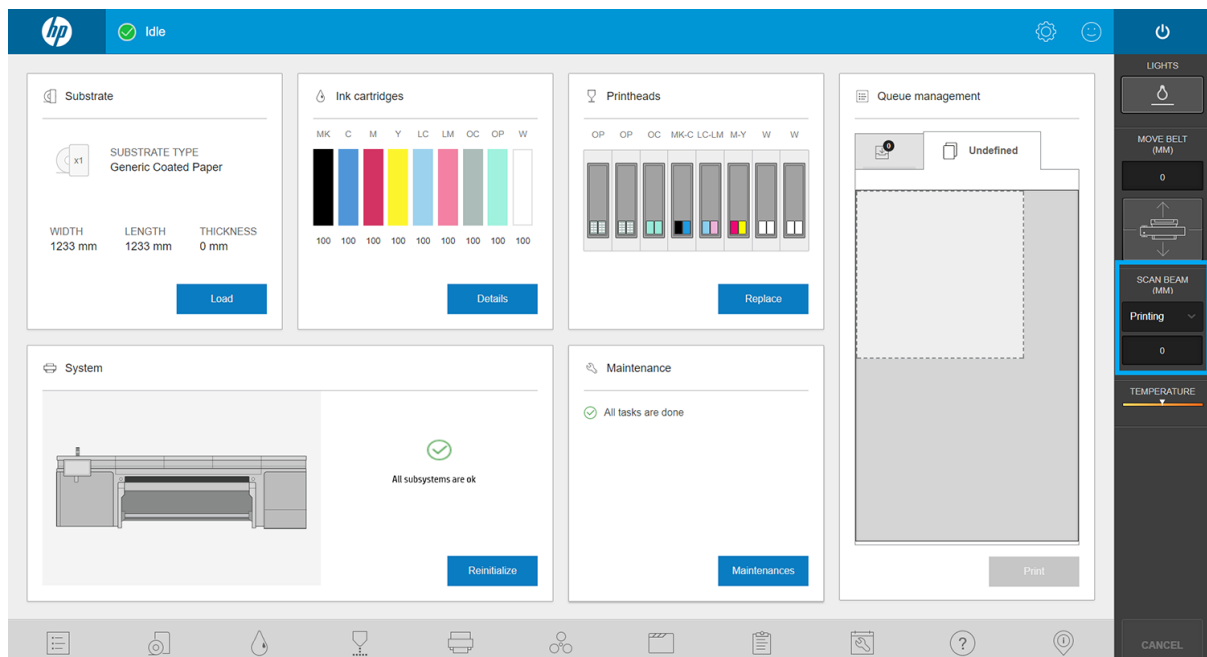
1. Vérifiez le statut d'étalonnage de la couleur de votre substrat et, le cas échéant, étalonnez-le en touchant **Substrat > Étalonnage de la couleur** dans l'Internal Print Server. Reportez-vous à la section [Calibrage de l'imprimante à la page 121](#).
2. Créez des profils ICC pour votre substrat ; Consultez la documentation du RIP (Protocole de routage des informations) pour connaître les instructions.

## Suppression d'un profil de substrat

Pour supprimer un profil de substrat de votre imprimante, rendez-vous sur l'Internal Print Server et appuyez sur  , sélectionnez le substrat à supprimer, puis cliquez sur l'icône de la corbeille. Sélectionnez ensuite la catégorie et le type du substrat que vous souhaitez supprimer dans une liste de substrats amovibles.

## Réglage de la position du chariot

La position du chariot détermine la distance entre les têtes d'impression et la courroie d'avance du substrat, généralement défini à l'épaisseur du substrat rigide chargé, ou à zéro pour les substrats flexibles



- La position d'**Impression** est défini après le chargement du substrat, de l'épaisseur mesurée par l'imprimante lors du chargement, ou de la valeur d'épaisseur manuelle saisie par l'utilisateur.
- La position **Hauteur max.** n'est pas utilisée pour l'impression : Elle raccourcit la hauteur au maximum, pour permettre les opérations d'entretien ou faciliter les interventions manuelles sur la courroie d'avance du substrat.
- Une fois qu'un substrat est chargé, la valeur peut être manuellement modifiée soit son statut défini sur **Personnalisé**, afin de corriger la hauteur vers le haut à partir de sa position **Impression** d'origine. Les valeurs personnalisées ne peuvent jamais être inférieures à celles mesurées ou introduites pendant le chargement du substrat, pour éviter l'écrasement de la tête d'impression contre le substrat lors du déplacement du chariot.

Le soulèvement manuel des têtes d'impression peut avoir des effets négatifs sur la qualité d'impression.

---

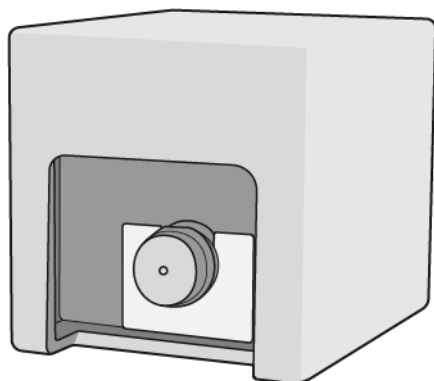
# 7 Gestion du kit encreur

- [Composants du kit encreur](#)
  - [Cartouches d'encre](#)
  - [Têtes d'impression](#)
  - [Rouleau de nettoyage des têtes d'impression](#)
  - [Lames en caoutchouc nettoyantes de têtes d'impression](#)
  - [Filtres d'aérosols](#)
  - [Crachoir gauche](#)
  - [Bidon de résidus](#)
  - [Réservoir d'eau distillée](#)
  - [Crachoir détecteur de gouttes](#)
- [Procédure d'utilisation des composants du kit encreur](#)
  - [Cartouches d'encre](#)
  - [Têtes d'impression](#)
  - [Mode sans échec](#)
  - [Remplacer les composants du kit du rouleau de nettoyage des têtes d'impression](#)

# Composants du kit encreur

## Cartouches d'encre

Comme leur nom l'indique, les cartouches d'encre contiennent de l'encre ou d'autres fluides. Elles sont connectées aux têtes d'impression qui déposent cette encre sur le substrat.



Chaque cartouche contient de l'encre HP Latex, et comprend un sac dans une boîte en carton recyclable.

Il existe deux types de têtes d'impression :

- Optimisateur, à utiliser avec l'encre de l'optimisateur
- Universel, à utiliser avec toutes les autres encres : noir, cyan, magenta, jaune, cyan clair, magenta clair, revêtement.

Si vous disposez du kit de mise à niveau blanc, vous aurez trois têtes d'impression supplémentaires :

- Deux têtes d'impression
- Une tête d'impression de l'optimisateur

---

**⚠ ATTENTION :** Il convient d'observer certaines précautions lors de la manipulation des cartouches d'encre, car ces dispositifs sont sensibles aux décharges électrostatiques (voir [Glossaire à la page 341](#)). Évitez tout contact avec les broches, fil et circuits.

**📝 REMARQUE :** Imprimante à sécurité dynamique activée. Uniquement conçue pour être utilisée avec les cartouches comportant une puce HP d'origine. Les cartouches utilisant une puce non fournie par HP peuvent ne pas fonctionner ou ne plus fonctionner à l'avenir. Pour plus d'informations, consultez : <http://www.hp.com/go/learnaboutsupplies>.

**📝 REMARQUE :** Cette imprimante n'est pas conçue pour utiliser des systèmes d'encre en continu. Pour reprendre l'impression, retirez tout système d'alimentation continue en encre et installez des cartouches d'encre HP authentiques (ou compatibles HP).

**📝 REMARQUE :** Cette imprimante est conçue pour des cartouches d'encre à utiliser jusqu'à ce qu'elles soient vides. Le remplissage de cartouches avant déplétion peut entraîner l'échec de votre imprimante. Si cela se produit, insérez une nouvelle cartouche (HP authentique ou compatible) pour poursuivre l'impression.

---

Si une cartouche est soumise à une pression lorsqu'elle est connectée à l'imprimante, la pression est transmise au capteur de pression de l'encre, qui risque de se casser. Dans ce cas de l'encre risque de fuir de la cartouche. Pour éviter de telles fuites d'encre, évitez d'appuyer sur les cartouches lorsqu'elles sont connectées à l'imprimante. En particulier :

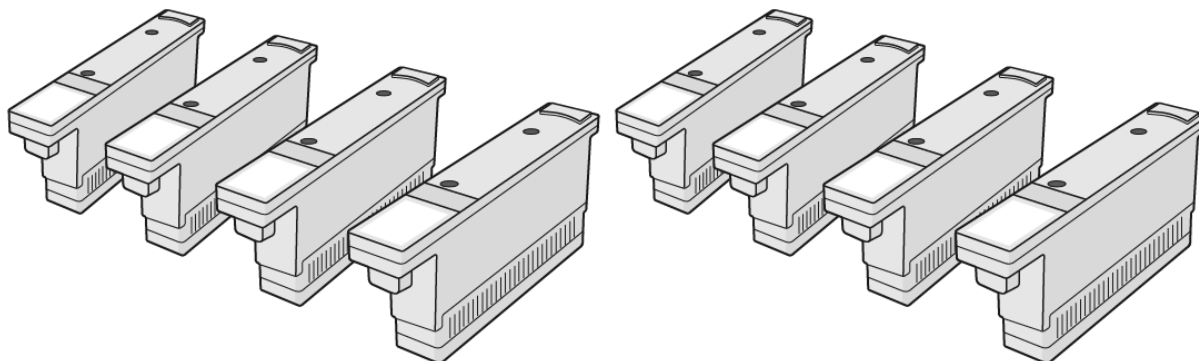
- Débranchez toujours les cartouches de l'imprimante avant de les manipuler.
- Ne posez jamais rien de lourd (plus de 1 kg) sur une cartouche.

- Prenez soin de ne pas faire tomber une cartouche.
- N'essayez pas de forcer le reste de l'encre d'une cartouche presque vide en appuyant sur la réserve d'encre dans la cartouche.

Les cartouches doivent être remplacées à la date de fin de la garantie imprimée sur la boîte.

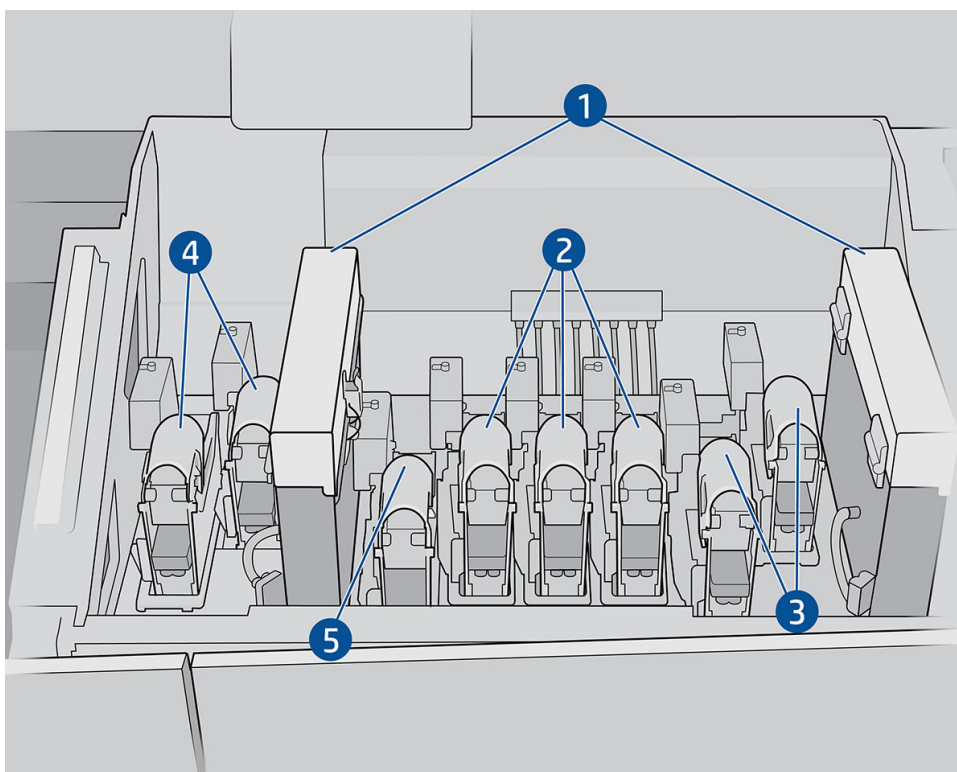
## Têtes d'impression

Les têtes d'impression prennent l'encre dans les cartouches d'encre et la déposent sur le substrat.



**⚠ ATTENTION :** Il convient d'observer certaines précautions lors de la manipulation des cartouches d'encre, car ces dispositifs sont sensibles aux décharges électrostatiques (voir [Glossaire à la page 341](#)). Évitez tout contact avec les broches, fil et circuits.

Le système d'écriture six couleurs de l'imprimante utilise trois têtes d'impression à double couleur avec un total de 31 680 buses et une tête d'impression de l'optimisateur HP Latex avec 10 560 buses.




1. Filtres d'aérosols
2. Loquet de tête d'impression couleur
3. Loquet de tête d'impression blanc

4. Loquet des têtes d'impression de l'optimisateur
5. Loquet des têtes d'impression de revêtement

Il existe 6 catégories de têtes d'impression. Lorsqu'elle est placée dans l'imprimante pour la première fois, vous pouvez connecter chaque tête d'impression à un emplacement de la catégorie appropriée :

- Têtes d'impression universelles. Ces têtes d'impression, lorsqu'elles sont neuves, peuvent être connectées à n'importe quel emplacement à l'exception de l'optimisateur et des emplacements blancs, d'où l'affectation à cette couleur une fois purgées et prêtes à imprimer.
- Les têtes d'impression de l'optimisateur peuvent être placées uniquement dans des emplacements de l'optimisateur et ne peuvent jamais être permutées, qu'elles soient neuves ou utilisées.

---

 **CONSEIL :** Lorsque vous branchez une tête d'impression dans un logement pour la première fois, HP recommande de marquer cette tête d'impression pour identifier sa position, car la tête d'impression peut être débranchée à tout moment pour diverses raisons, mais elle fonctionnera à nouveau uniquement si elle est placée dans le même emplacement comme avant.

---

Si vous avez installé le kit de mise à niveau blanc, vous avez une catégorie supplémentaire :

- Les têtes d'impression encre blanche peuvent être mises dans les emplacements blancs uniquement et ne peuvent jamais être permutées, qu'elles soient neuves ou utilisées.

## Rouleau de nettoyage des têtes d'impression

Le rouleau de nettoyage des têtes d'impression est composé d'un matériau absorbant utilisé au cours du fonctionnement normal de l'imprimante pour nettoyer régulièrement les têtes d'impression (au début et à la fin de l'impression, lors de la vérification et du nettoyage des têtes d'impression et ainsi de suite). Cela permet aux têtes d'impression de fournir de l'encre de manière continue et de maintenir la qualité d'impression.


Pour éviter d'endommager les têtes d'impression, le rouleau doit être remplacé chaque fois qu'il est usagé. La fréquence de remplacement dépend de votre utilisation de l'imprimante. La durée de vie moyenne d'un seul rouleau est de 20 litres d'encre, mais une variabilité significative est attendue, selon la manière dont vous utilisez l'imprimante.

Une alerte est affichée lorsque 95 % du rouleau est utilisé. Vous pouvez choisir de remplacer le rouleau à tout moment. Une fois le rouleau utilisé à 100 %, l'imprimante n'imprime plus.

Si le rouleau n'est pas suffisant pour commencer une nouvelle tâche, l'imprimante annule la tâche.

Pour remplacer le rouleau de nettoyage des têtes d'impression, consultez [Remplacement du rouleau de nettoyage des têtes d'impression à la page 115](#). Le kit de nettoyage des têtes d'impression peut être commandé normalement.

---

 **CONSEIL :** Ne touchez pas le rouleau de nettoyage des têtes d'impression, sauf si vous devez le remplacer. Une interaction avec le rouleau peut empêcher l'imprimante de suivre l'utilisation du rouleau et entraîner l'affichage de messages d'erreur parasites, ainsi que l'annulation inutile d'une tâche d'impression. Si vous devez remplacer un rouleau, suivez toujours les instructions de l'Internal Print Server.

---

## Lames en caoutchouc nettoyantes de têtes d'impression

Les lames en caoutchouc nettoyantes de têtes d'impression permettent de nettoyer la plaque des buses de la tête d'impression à chaque passage du chariot. L'imprimante utilise deux lames à droite (dure et douce) et une lame à gauche (la même lame dure que celle utilisée sur le côté droit). Chaque lame a un temps de vie limité et vous devez la remplacer à chaque fois que l'imprimante vous y invite. À chaque fois qu'une lame est remplacée, l'imprimante procède à l'étalonnage de sa hauteur en ce qui concerne le chariot pour obtenir des performances optimales.

La lame de gauche doit être remplacée deux fois aussi souvent que le rouleau de nettoyage, et les lames de droite environ tous les 750 000 passages de chariot. Les remplacements sont automatiquement générés par

l'imprimante. À chaque fois qu'une nouvelle lame est montée dans l'imprimante, il est nécessaire d'étalonner la hauteur du chariot de l'axe de balayage à l'aide du test de diagnostic approprié à partir de l'Internal Print Server. Les lames sont automatiquement étalonnées en cours d'utilisation afin de compenser l'usure.

## Filtres d'aérosols

Les têtes d'impression produisent de nombreuses gouttelettes d'encre, dont la plupart sont placées précisément sur le substrat. Cependant, une petite proportion de ces gouttelettes s'échappent des deux côtés ; afin d'atteindre les têtes d'impression, les deux filtres d'aérosols sont placés sur les côtés du chariot des têtes d'impression.

Les filtres doivent être remplacés en même temps que le rouleau de nettoyage des têtes d'impression. Ils sont fournis avec le kit de nettoyage de la tête d'impression.

## Crachoir gauche

Le crachoir gauche est un rectangle de mousse qui permet aux buses de la tête d'impression d'être essuyées du côté gauche, avant d'imprimer un passage de la gauche vers la droite.

Lorsque toutes les pièces du kit de nettoyage sont remplacées, changez la mousse du crachoir gauche. Les mousses sont fournies avec le kit de nettoyage des têtes d'impression.

La mousse du crachoir gauche doit être remplacée quatre fois aussi souvent que le rouleau de nettoyage des têtes d'impression ; le remplacement d'un produit est automatiquement généré par l'imprimante.

---

**ATTENTION :** Si vous ne parvenez pas à remplacer la mousse du crachoir lorsque vous y êtes invité, elle peut entraîner une contamination croisée entre les têtes d'impression, auquel cas toutes les têtes d'impression concernées devront peut-être être remplacées.

---

## Bidon de résidus

Le bidon de résidus contient un mélange d'additifs d'encre et d'eau du système de rouleau de nettoyage des têtes d'impression.

---

**IMPORTANT :** Mettez ce mélange au rebut conformément à la réglementation locale. Vous pouvez consulter les Fiches de données de sécurité (FDS) de l'encre à l'adresse suivante : <http://www.hp.com/go/msds>.

---

## Réservoir d'eau distillée

Le réservoir d'eau distillée a une capacité de 10 litres et doit être rempli avec de l'eau distillée à chaque remplacement du rouleau de nettoyage des têtes d'impression, ou lorsque vous y êtes invité par l'imprimante.

---

**IMPORTANT :** Vous ne pourrez pas imprimer si le niveau d'eau distillée est trop bas.

**ATTENTION :** Remplissez le réservoir d'eau distillée uniquement. Tout autre type d'eau peut causer un dysfonctionnement de l'imprimante.

---

## Crachoir détecteur de gouttes

L'imprimante peut vérifier la capacité de projection de chacune des buses. Cela amène l'encre à s'accumuler sur le morceau de mousse rectangulaire situé sur la zone détecteur de gouttes. Cette mousse doit être remplacée en même temps que le rouleau de nettoyage. La mousse est fournie avec le kit de nettoyage des têtes d'impression.

# Procédure d'utilisation des composants du kit encreur

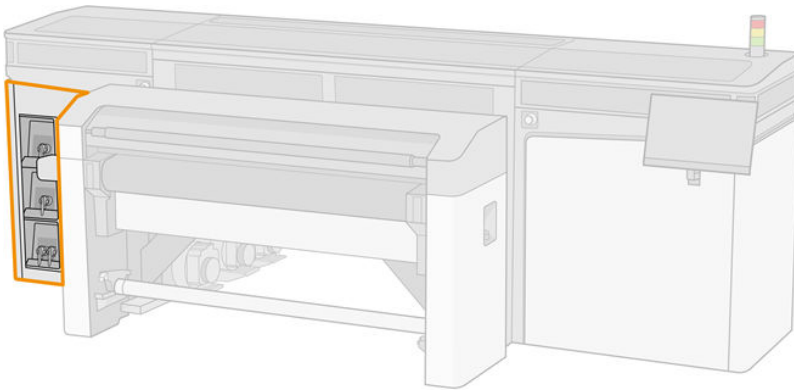
## Cartouches d'encre

### Retrait d'une cartouche d'encre

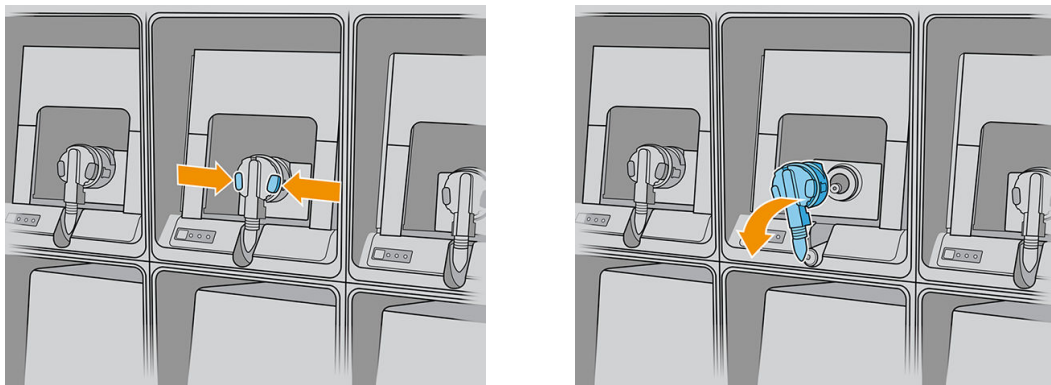
Une cartouche d'encre doit être retirée et remplacée lorsqu'elle est vide ou que sa date d'expiration est échu. Une cartouche vide est indiquée dans l'Internal Print Server et par un voyant orange clignotant à côté de la cartouche concernée. Vous pouvez également décider de retirer une cartouche si elle contient peu d'encre et que vous souhaitez bénéficier d'une longue période d'impression sans assistance.

L'imprimante peut continuer à imprimer sans cartouche d'encre pendant au moins 10 minutes, selon le mode d'impression et la tâche d'impression. Il est donc possible de remplacer les cartouches en cours d'impression. Une cartouche d'encre fonctionnelle est requise pour commencer une nouvelle tâche.

1. Accédez à la cartouche que vous souhaitez retirer. Les cartouches se trouvent sur le côté gauche, à l'avant de l'imprimante.



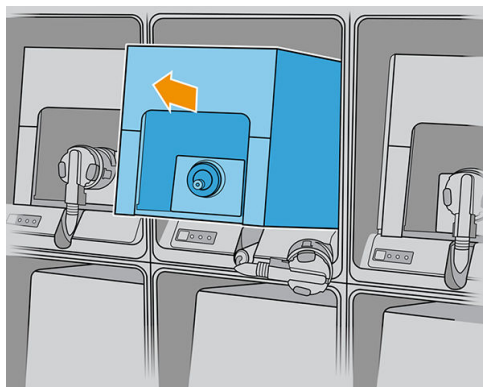
2. Déconnectez le connecteur de cartouche en appuyant sur les languettes situées de chaque côté et en l'extrayant doucement de la cartouche.





3. Retirez la cartouche vide de l'imprimante.

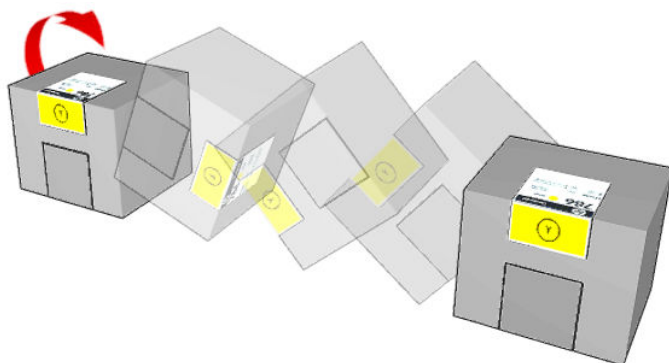
 **REMARQUE :** Vous pouvez vous attendre à de l'encre coincée dans la cartouche, représentant entre 2 % et 5 % du contenu d'origine.



### Insertion d'une cartouche d'encre

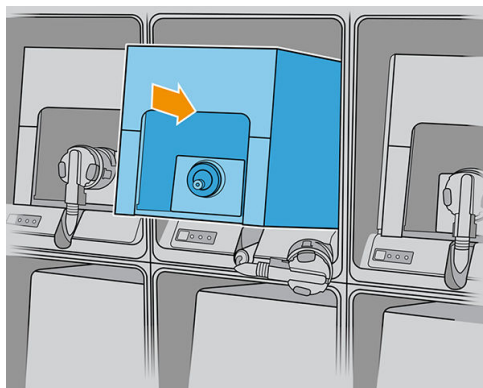
 **REMARQUE :** La cartouche d'encre est fournie dans un sac isolant ; ne déballez pas la cartouche avant d'être prêt à l'installer.

1. Vérifiez que la couleur de la nouvelle cartouche est correcte.
2. Placez la cartouche sur une surface plane et tournez-la quatre fois (faites-la tourner sur 360 degrés) comme indiqué sur l'étiquette pour vous assurer que l'encre soit bien mélangée avant utilisation.

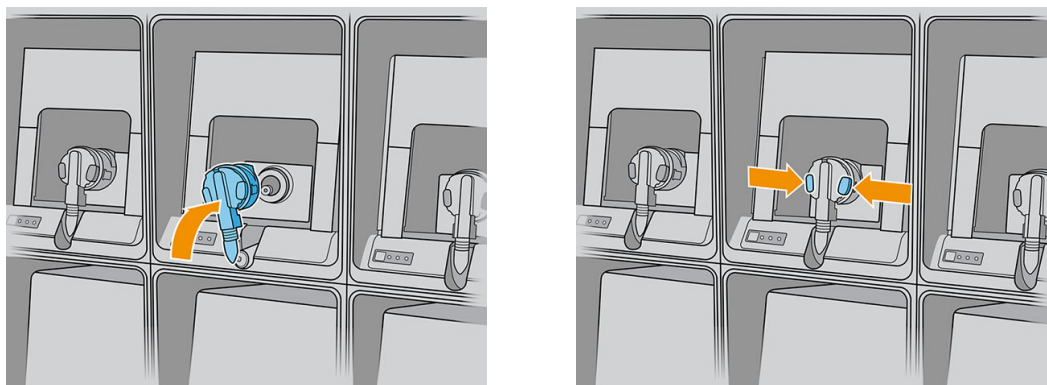


3. Déchirez le carré et pliez-le à l'intérieur de la poignée comme le montre l'illustration.
4. Insérez la nouvelle cartouche dans son logement correct sur l'imprimante.


 **CONSEIL :** Utilisez les deux mains : la cartouche est assez lourde.



5. Vérifiez que la partie en caoutchouc entourant l'aiguille du connecteur de cartouche est propre. Nettoyez avec précaution le cas échéant.
6. Connectez le connecteur de cartouche à la cartouche.




---

 **REMARQUE :** Les connecteurs de cartouche refusent la connexion à un type ou une couleur de cartouche erroné. Si vous avez des difficultés à connecter le connecteur à la cartouche, vérifiez que la cartouche est correcte.

---

7. Assurez-vous que les languettes de chaque côté du connecteur de la cartouche sont ouvertes, mais en place, indiquant une connexion réussie. Vous entendrez un déclic.
8. Quelques secondes après avoir connecté la cartouche, le voyant blanc doit être allumé. S'il n'est pas allumé au bout de 10 secondes, rebranchez la cartouche. Le voyant passe au rouge si la cartouche est expirée ou n'est pas valide. Reportez-vous au serveur d'impression interne pour plus de détails et pour connaître les mesures correctives.

---

 **REMARQUE :** Imprimante à sécurité dynamique activée. Uniquement conçue pour être utilisée avec les cartouches comportant une puce HP d'origine. Les cartouches utilisant une puce non fournie par HP peuvent ne pas fonctionner ou ne plus fonctionner à l'avenir. Pour plus d'informations, consultez : <http://www.hp.com/go/learnaboutesupplies>.

---

Bien qu'il soit possible d'utiliser des cartouches d'encre non HP, les inconvénients sont sérieux : il peut ne pas être possible de déterminer le niveau d'encre et l'état des cartouches d'encre utilisées, reconditionnées ou contrefaites. L'entretien ou les réparations nécessaires qui en résultent ne sont pas couverts par la garantie. Il est recommandé de procéder au vidage d'encre du système, à l'étalonnage de la couleur et à l'alignement des têtes d'impression. Si vous rencontrez des problèmes de qualité d'impression, HP vous recommande d'utiliser des encres HP d'origine.

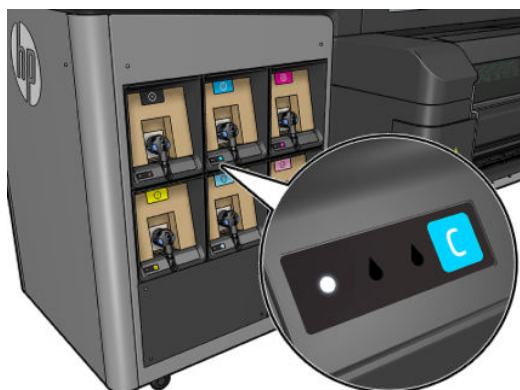
## Entretien des cartouches d'encre

Aucune maintenance particulière n'est nécessaire pendant la durée de vie d'une cartouche. Cependant, pour préserver une qualité d'impression optimale, remplacez une cartouche lorsque sa date d'expiration est atteinte. Une alerte vous informe lorsqu'une cartouche a atteint sa date d'expiration.

Vous pouvez aussi à tout moment vérifier la date d'expiration d'une cartouche : reportez-vous à la section [États et alertes de l'imprimante à la page 25](#).

## Vérification de l'état des cartouches d'encre

Le serveur d'impression interne fournit des informations sur l'état des cartouches d'encre. Des informations supplémentaires peuvent être obtenues sur les voyants d'état devant chaque cartouche d'encre (à gauche).




- Voyant blanc continu : Cartouche connectée et vérifiée
- Voyant blanc clignotant : Cartouche connectée et vérifiée processus de remplissage du réservoir intermédiaire (pompe à encre activée) en cours
- Voyant orange continu : Cartouche connectée et vérifiée niveau d'encre bas
- Voyant orange clignotant : Cartouche connectée et vérifiée niveau d'encre très bas
- Voyant rouge continu : Cartouche non connectée, défectueuse ou vide

Le niveau d'encre restant dans chaque couleur s'affiche dans le coin supérieur droit de l'écran d'accueil de l'Internal Print Server. Vous pouvez voir plus de détails sur le statut de la tête d'impression ou de la cartouche d'encre en touchant respectivement le widget d'encre ou de la tête d'impression.

---

 **REMARQUE :** Les estimations de niveau d'encre ne sont pas garanties exactes.


 **REMARQUE :** Si le message d'état de la garantie est **Voir remarque concernant la garantie**, cela signifie que l'imprimante utilise une encre dont la date d'expiration est dépassée. Si le message d'état de la garantie est **Hors garantie**, cela signifie que l'imprimante utilise une encre non HP. Consultez le document sur la garantie limitée fourni avec votre imprimante pour savoir ce que cela implique au niveau de la garantie.

---

## Têtes d'impression

## Retrait d'une tête d'impression

 **AVERTISSEMENT !** Cette opération ne doit être effectuée que par un personnel qualifié !

 **REMARQUE :** Durant l'installation de l'imprimante, le personnel désigné reçoit une formation relative à la maintenance et à la sécurité de l'imprimante. Il n'est pas autorisé d'utiliser l'imprimante sans cette formation.



Risque de brûlures



Danger d'écrasement



Risque de doigts coincés



Danger de pièce en mouvement

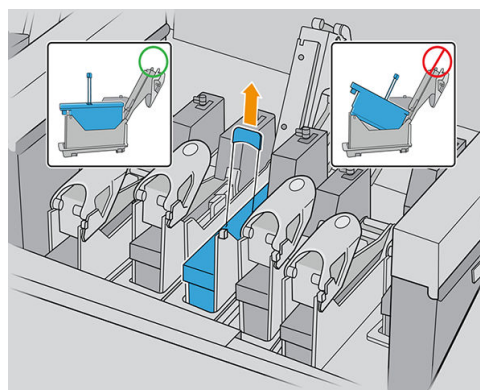
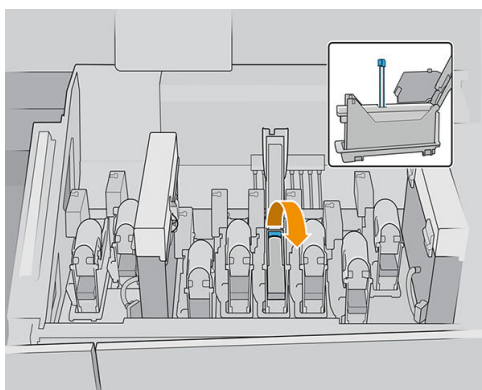
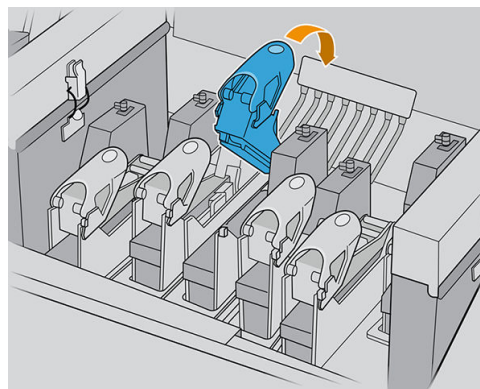
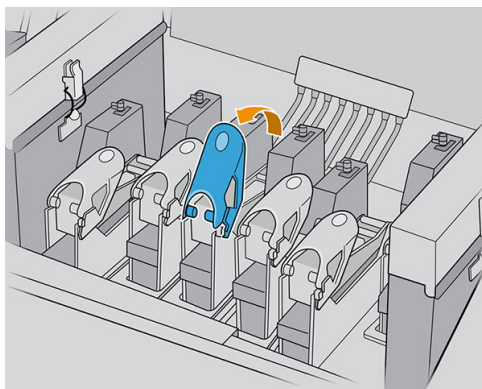


Risque d'électrocution

Pour plus d'informations sur la sécurité, consultez la section [Mesures de sécurité à la page 4](#)

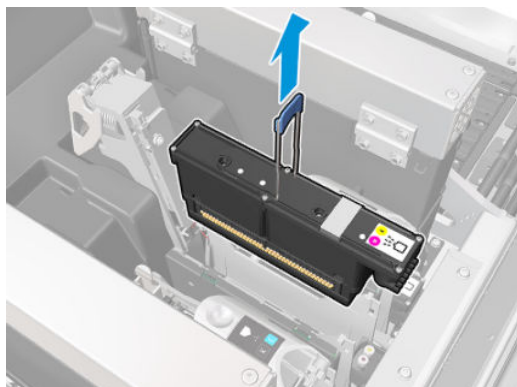
En cas de panne électrique ou de surchauff d'une tête d'impression, le serveur d'impression interne indique qu'elle doit être réinstallée ou remplacée. De plus, vous pouvez remplacer une tête d'impression si sa garantie a expiré ou si vous estimez que ses performances sont inadéquates.

1. Assurez-vous que l'imprimante n'essaie pas d'imprimer : arrêtez la file d'attente des tâches.
2. Dans l'Internal Print Server, touchez le widget de la tête d'impression, puis **Remplacer**.
3. Ouvrez le capot du chariot pour accéder aux têtes d'impression.
4. Le serveur d'impression interne vous indique quelle tête d'impression supprimer. Libérez le loquet qui sécurise la tête d'impression, puis soulevez-le.



5. Relevez la poignée bleue accompagnant la tête d'impression, puis tirez délicatement la poignée vers le haut pour la déconnecter et extraire la tête d'impression du chariot.

**⚠ ATTENTION :** Retirer la tête d'impression aussi verticalement que possible, sans endommager les pièces du chariot ou les côtés de l'emplacement. Elle peut être endommagée si vous la retirez trop rapidement, ou si vous heurtez quelque chose.



6. Retirez la tête d'impression de l'imprimante. L'emballage d'origine peut servir à jeter la tête d'impression usagée ou à renvoyer éventuellement la tête d'impression usagée à HP.

Si la tête d'impression est appelée à être réutilisée, protégez-la à l'aide de son capuchon autocollant orange.

**⚠ ATTENTION :** Assurez-vous que chaque tête d'impression utilise son propre capuchon et non pas celui d'une autre. Ceci est particulièrement important pour les capuchons des têtes d'impression de l'optimisateur, car il existe un risque élevé de dommages au niveau des buses si elles sont mélangées avec les têtes d'impression de couleur, et vice versa. Les capuchons de l'optimisateur sont étiquetés comme illustré ci-dessous.



**REMARQUE :** Souvenez-vous du logement de chaque tête d'impression ; l'imprimante signale une erreur si, ultérieurement, vous repositionnez une tête d'impression dans un autre logement.

## Insertion d'une tête d'impression

Il existe trois types de têtes d'impression, mais toutes ne sont pas compatibles avec tous les emplacements situés dans le chariot.

**IMPORTANT :** Une fois que vous avez mis en place une tête d'impression dans un emplacement, celle-ci ne peut pas être déplacée vers un autre emplacement.

Lorsque toutes les têtes d'impression sont installées :


- Les têtes d'impression des emplacements 1 et 2 sont simplement nettoyées.
  - Les têtes d'impression des emplacements 3 à 8 seront purgées d'encre, ce qui prend environ 9 minutes pour les têtes d'impression dans les emplacements 3 à 6 et 14 minutes pour les têtes d'impression dans les emplacements 7 et 8. L'imprimante affichera un message à la fin de la purge.
1. Vérifiez que la nouvelle tête d'impression est compatible avec l'emplacement dans lequel vous avez l'intention de l'installer.

---

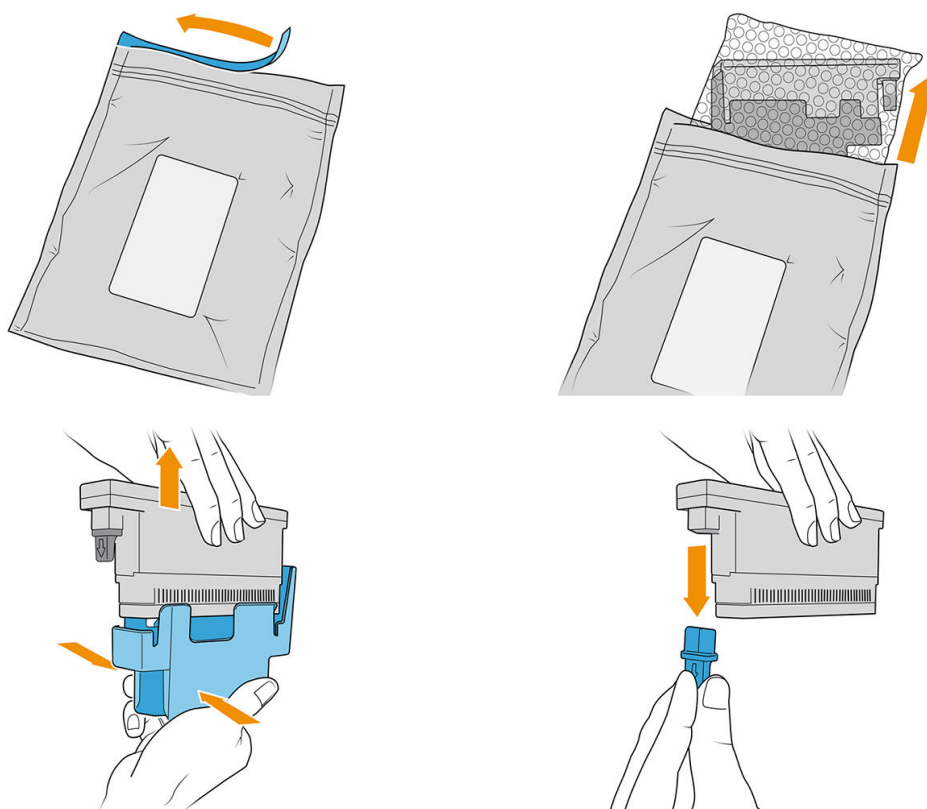
 **REMARQUE :** Chaque tête d'impression a une forme unique et ne peut pas être insérée dans le mauvais logement. Ne forcez donc pas.

---

2. Retirez son conditionnement et ses capuchons protecteurs.


 **CONSEIL :** Vous souhaitez peut-être conserver les capuchons protecteurs pour une réutilisation ultérieure, dans le cas où vous voudriez retirer une tête d'impression de l'imprimante.

---

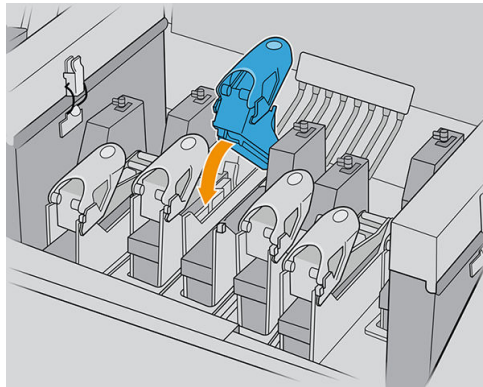
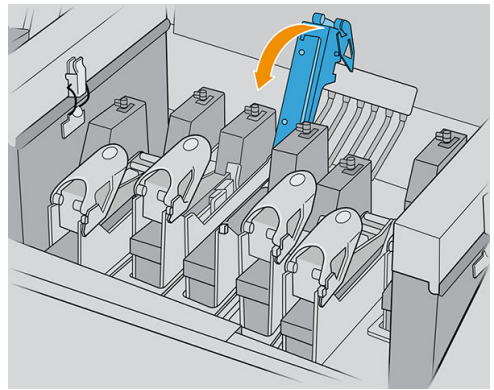
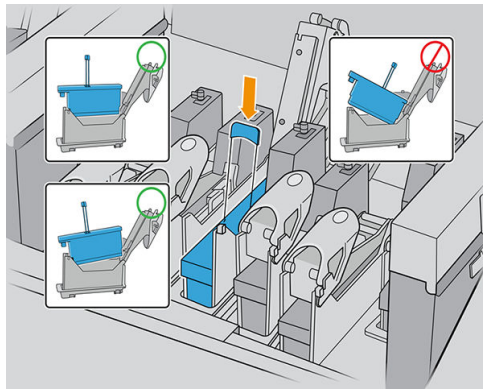


3. Insérez la nouvelle tête d'impression dans son logement approprié de l'imprimante et abaissez sa poignée.

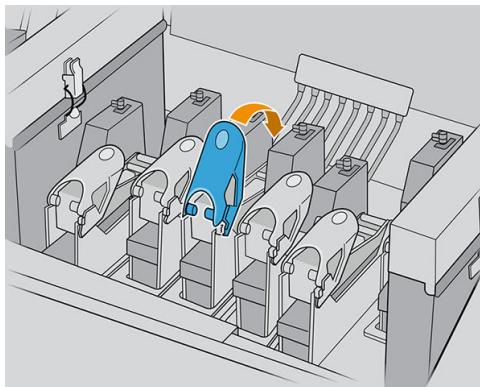
---

 **ATTENTION :** Insérez la tête d'impression doucement. Il est recommandé de l'insérer aussi verticalement que possible sans endommager les pièces du chariot ou les côtés de l'emplacement. Il peut être endommagé si vous l'insérez trop rapidement, ou si vous tapez sur quelque chose.

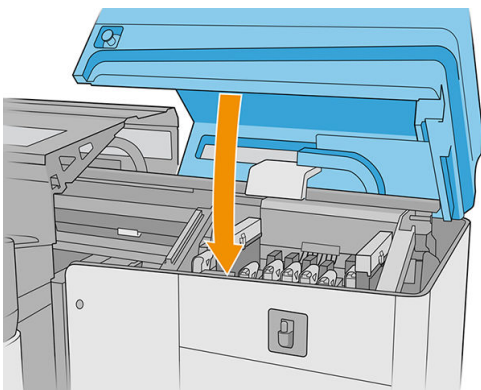
---



4. Abaissez le loquet jusqu'à ce qu'il se trouve sur la tête d'impression et sécurisez le loquet en l'ouvrant pour ajuster le crochet. Puis fermez-le.



5. Fermez le capot du chariot et touchez **OK**.



L'imprimante vérifie que la nouvelle tête d'impression a été correctement insérée (l'état est indiqué dans le serveur d'impression interne), et recommande l'alignement des têtes d'impression, qui est facultatif.

6. Redémarrez la file d'attente des tâches.

## Maintenance des têtes d'impression


Il vous est conseillé d'effectuer une vérification et un nettoyage automatiques des têtes d'impression chaque matin, avant de commencer à imprimer. Pendant que l'imprimante est inactive, les composants de l'encre peuvent précipiter à l'intérieur de la tête d'impression et bloquer les buses. Le processus de vérification et de nettoyage procède à un nettoyage préalable des têtes d'impression, les vérifie à l'aide du détecteur de gouttes, puis les nettoie à nouveau si nécessaire. En fonction de l'état des têtes d'impression, cette opération peut durer entre 10 et 30 minutes.


Pour préserver une qualité d'impression optimale, remplacez une tête d'impression lorsque sa date d'expiration est atteinte. Une alerte vous informe lorsqu'une tête d'impression a atteint sa date d'expiration.

Vous pouvez aussi à tout moment vérifier la date d'expiration d'une tête d'impression : reportez-vous à la section [États et alertes de l'imprimante à la page 25](#).

Les têtes d'impression doivent de temps à autre être alignées : reportez-vous à la section [Alignement des têtes d'impression à la page 122](#).

---

 **CONSEIL :** Si vous retirez une tête d'impression encore valide de l'imprimante, en prévoyant de la réutiliser ultérieurement, le meilleur moyen de la protéger consiste à remettre les capuchons protecteurs que vous aviez ôtés avant de l'insérer dans l'imprimante.

 **ATTENTION :** Il est important d'utiliser le capuchon autocollant de la tête d'impression de l'optimisateur de l'imprimante HP Latex. Évitez tout contact entre les encres colorées et l'optimisateur.

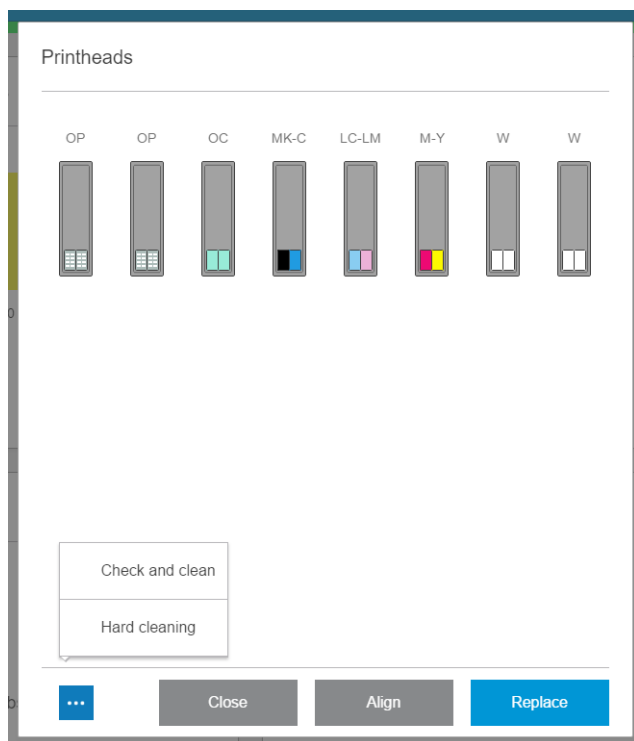
---

## Vérification et nettoyage des têtes d'impression

Cette procédure doit être réalisée quotidiennement.

1. Accédez à l'Internal Print Server et touchez le widget des têtes d'impression, puis **Vérifie et nettoyer**.








2. Touchez le bouton **Vérifie** pour effectuer automatiquement le nettoyage habituel.

Le processus de vérification et de nettoyage vérifie les têtes d'impression, récupère celles dont les buses sont bloquées et vous aide à remplacer les buses non récupérées par de nouvelles pour l'impression. Si les buses manquantes n'ont pas été récupérées, touchez **Nettoyage approfondi**.

## Mode sans échec

Dans certaines conditions, y compris le fonctionnement de l'imprimante en dehors des spécifications environnementales et lorsque des cartouches reconditionnées ou contrefaites ont été détectées, l'imprimante fonctionnera en mode « sans échec ». HP n'est pas en mesure de garantir les performances du système d'impression lorsqu'il est utilisé en dehors des spécifications environnementales ou lorsqu'une cartouche d'encre utilisée, reconditionnée ou contrefaite est installée. Le mode sans échec est conçu pour protéger l'imprimante et les têtes d'impression des dégâts suite à des conditions inattendues, et est en fonctionnement lorsque l'icône  est affiché sur le panneau de commande de l'imprimante. Pour des performances optimales, utilisez des cartouches d'encre HP d'origine. Les systèmes d'impression HP Latex, y compris les encres et les têtes d'impression HP d'origine, sont conçus de manière à fournir une qualité d'impression, une cohérence, des performances, une durabilité et une valeur sans compromis lors de chaque impression.

 **REMARQUE :** Cette imprimante n'est pas conçue pour utiliser des systèmes d'encre en continu. Pour reprendre l'impression, retirez le système d'alimentation continu en encre et installez des cartouches HP authentiques (ou compatibles HP).

 **REMARQUE :** Cette imprimante est conçue pour des cartouches d'encre à utiliser jusqu'à ce qu'elles soient vides. Le remplissage de cartouches avant déplétion peut entraîner l'échec de l'imprimante. Si cela se produit, insérez une nouvelle cartouche (HP authentique ou compatible) pour poursuivre l'impression.

## Remplacer les composants du kit du rouleau de nettoyage des têtes d'impression



[http://www.hp.com/go/latexRseries/replace\\_ph\\_cleaning\\_roll\\_pinch](http://www.hp.com/go/latexRseries/replace_ph_cleaning_roll_pinch)

**⚠ AVERTISSEMENT !** Cette opération ne doit être effectuée que par un personnel qualifié !

**📝 REMARQUE :** Durant l'installation de l'imprimante, le personnel désigné reçoit une formation relative à la maintenance et à la sécurité de l'imprimante. Il n'est pas autorisé d'utiliser l'imprimante sans cette formation.



Risque de brûlures



Danger d'écrasement



Risque de doigts coincés



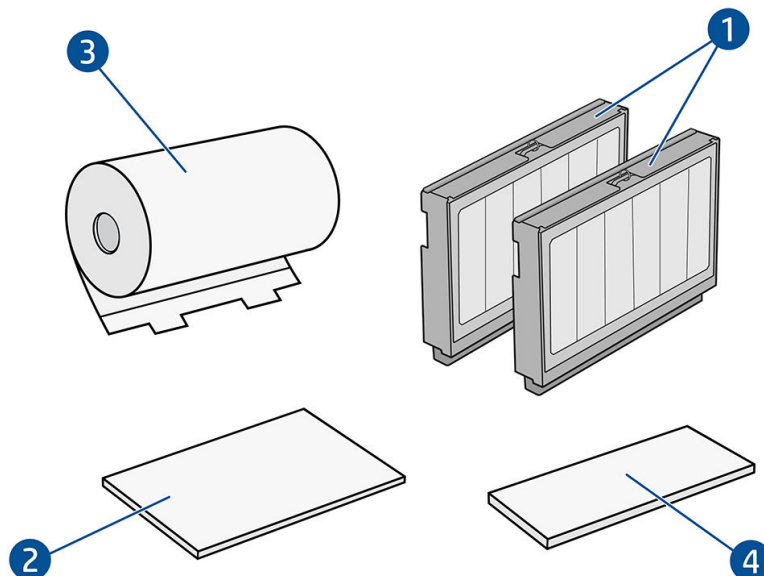
Danger de pièce en mouvement



Risque d'électrocution


Pour plus d'informations sur la sécurité, consultez la section [Mesures de sécurité à la page 4](#)

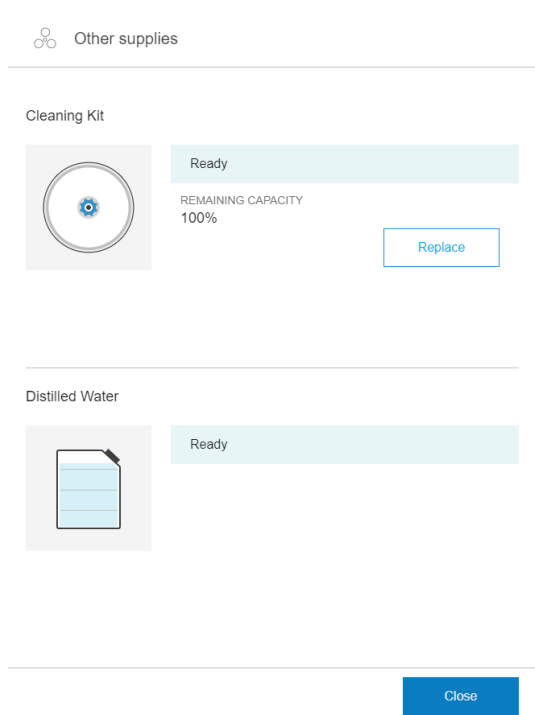
Lorsque le rouleau de nettoyage atteint sa fin, il doit être remplacé en même temps que les filtres d'aérosol, la mousse du crachoir gauche, la mousse de détecteur de gouttes, et la lame en caoutchouc de nettoyage des têtes d'impression. Toutes ces pièces détachées sont fournies avec le kit de nettoyage des têtes d'impression. Le réservoir d'eau doit être à nouveau rempli en même temps.



1. Filtres d'aérosols (2)
2. Mousse du crachoir de gauche (4 ; utilisez une à la fois)
3. Rouleau de nettoyage des têtes d'impression (1)
4. Mousse de détecteur de gouttes (1)
5. Lame dure (transparente) de nettoyage des têtes d'impression (1)

L'eau distillée est également nécessaire, mais n'est pas fournie dans le kit.

L'Internal Print Server fournit des instructions sur tous les remplacements, et HP recommande de suivre les instructions ci-dessous. Accédez à l'Internal Print Server, appuyez sur **Imprimante**, puis sur  **Autres consommables** sur la barre d'appli, puis appuyez sur le bouton **Remplacer** à côté du kit de nettoyage.



L'assistant récapitule toutes les opérations à réaliser :

- [Remplacez la mousse du crachoir gauche](#)
- [Remplacez de la lame de nettoyage des têtes d'impression gauches](#)
- [Remplissez le réservoir d'eau](#)
- [Remplacement des filtre d'aérosols](#)
- [Videz le flaco de résidus de nettoyage des têtes d'impression](#)
- [Remplacez la mousse de crachoir de détecteur de gouttes](#)
- [Remplacement du rouleau de nettoyage des têtes d'impression](#)

---

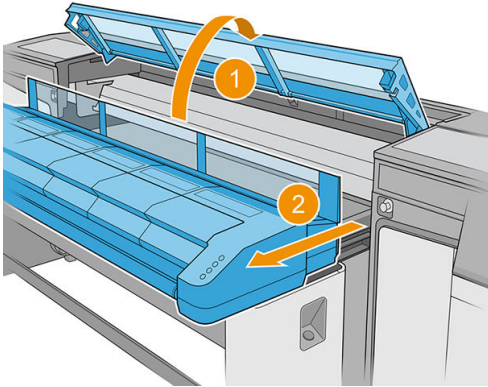
 **CONSEIL :** Nous vous recommandons de porter des gants.

---

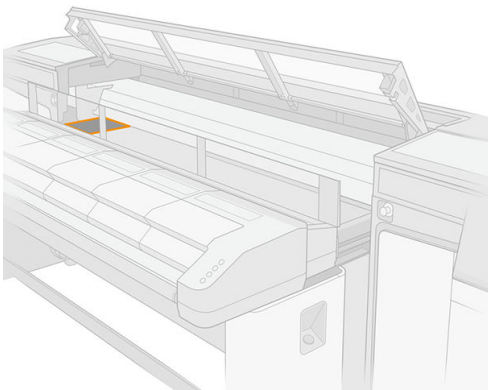
Touchez **Suivant** en bas de la fenêtre de l'assistant pour démarrer la première opération.

## Remplacez la mousse du crachoir gauche

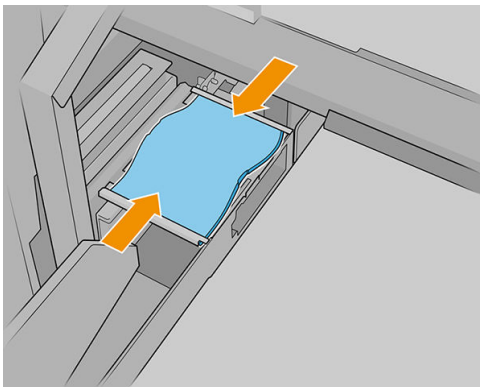
1. Ouvrez le capot supérieur (1) et tirez le module de séchage (2).



2. Repérez le crachoir gauche au niveau du côté gauche de la zone d'impression.



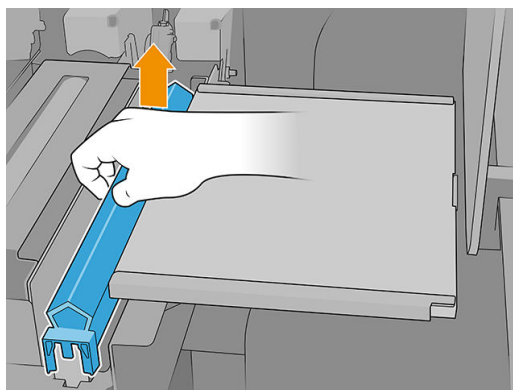
3. Retirez la mousse du crachoir de gauche, en la courbant et en la soulevant légèrement.



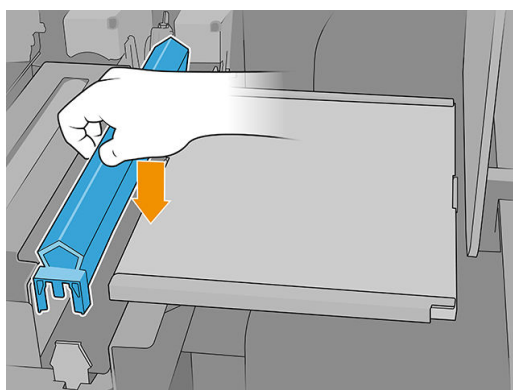
4. Insérez la nouvelle mousse dans le logement du crachoir gauche, en la courbant légèrement. Assurez-vous qu'elle est plate après l'installation.

## Remplacez de la lame de nettoyage des têtes d'impression gauches

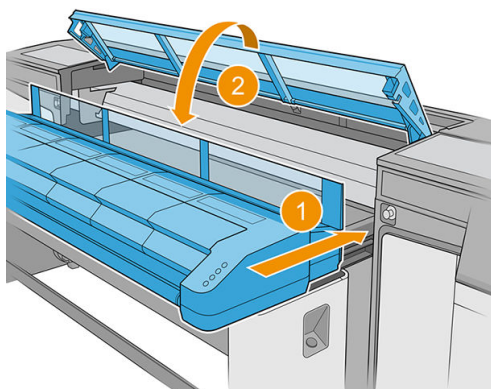
1. Saisissez la lame de nettoyage des têtes d'impression au centre et tirez-la droit vers le haut.



2. Insérez la nouvelle lame. Une fois que la lame est montée en poussant du centre, poussez-la doucement vers le bas sur les côtés, de sorte qu'elle siège sur les collets.



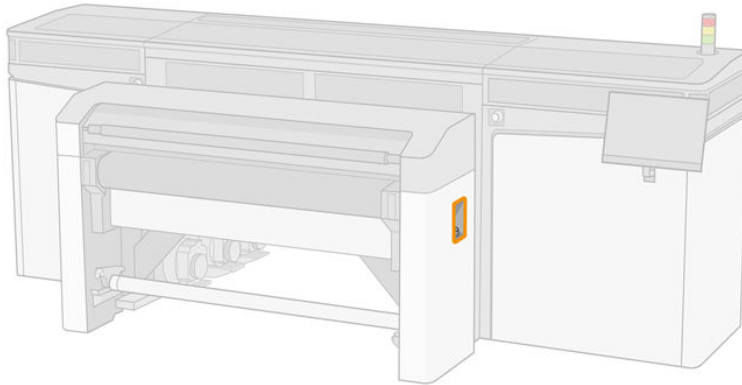
3. Fermez le module de séchage (1) et le capot supérieur (2).



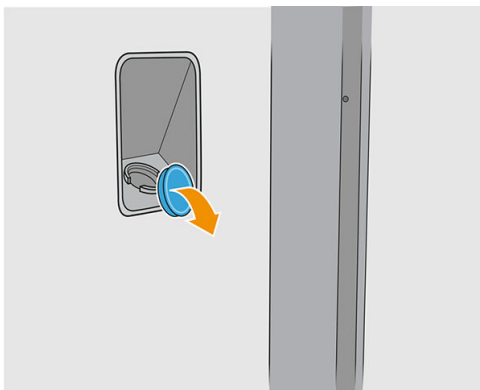
L'imprimante étalonne désormais la hauteur de la lame.

## Remplissez le réservoir d'eau

1. Repérez le capuchon situé sur le capot du côté du chemin de sortie.



2. Ouvrez le capuchon.

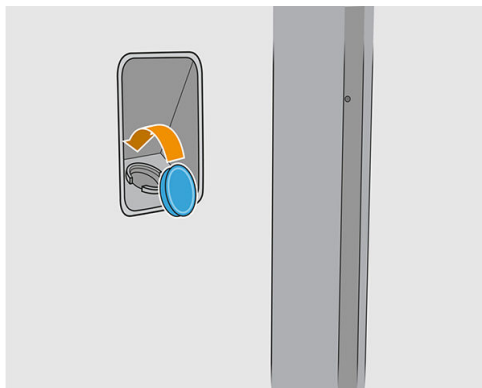


3. Remplissez la flaco interne avec de l'eau distillée (non fournie).

**⚠ ATTENTION :** Réfléchissez bien lorsque vous remplissez le réservoir, car l'indicateur de niveau différencie uniquement entre vide et non vide. Veillez à ne pas répandre l'eau hors du réservoir.



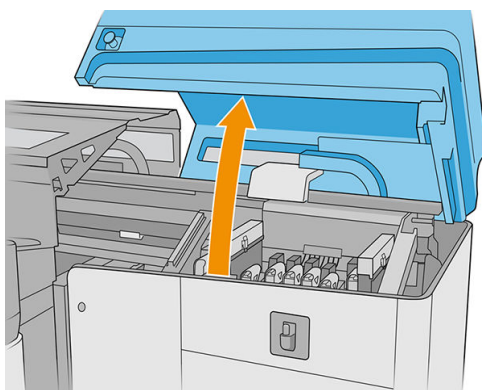
4. Fermez le capuchon.



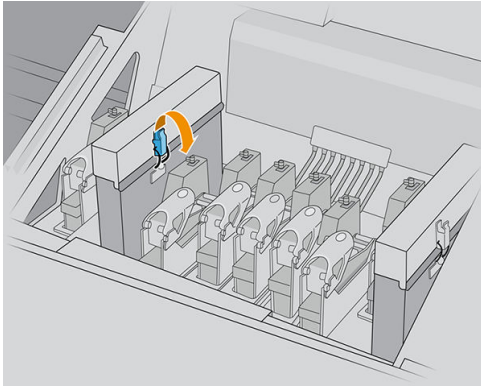
## Remplacement des filtre d'aérosols



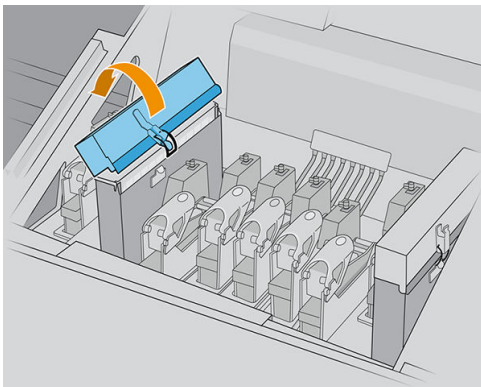
1. Assurez-vous que tous les capots et portes sont fermés et restent dans leur position initiale.
2. Ouvrez le capot du chariot.



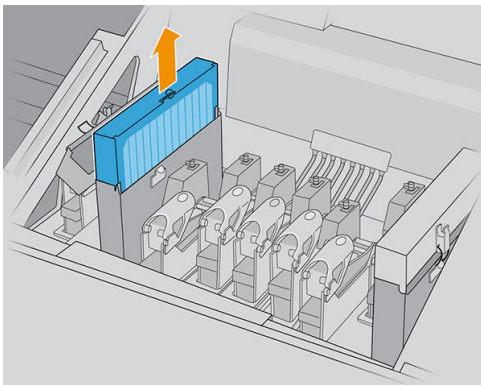
3. Ouvrez un loquet situé sur le côté droit de chaque module du filtre d'aérosols.



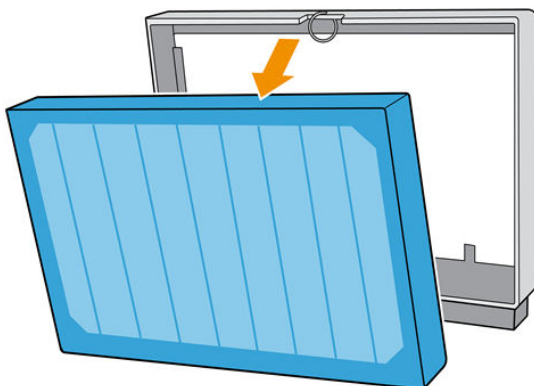
4. Ouvrez le couvercle de chaque filtre



5. Retirez le cadre du conteneur d'aérosols.

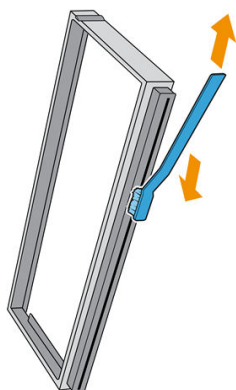


6. Retirez le filtre du cadre.

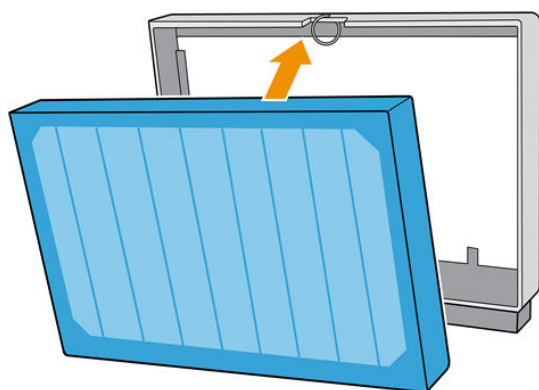




7. Nettoyez la buse de cadre à l'aide de la brosse fournie dans le kit de maintenance. Assurez-vous de supprimer toutes les fibres accumulées.

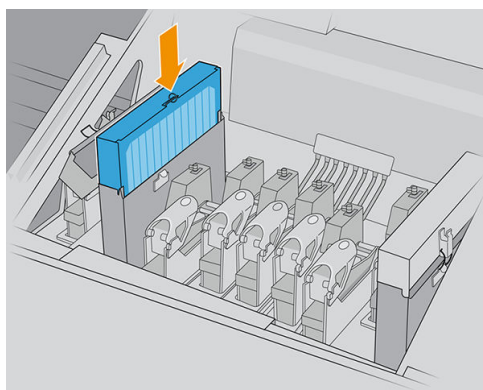


8. Insérez le nouveau filtre dans le cadre.



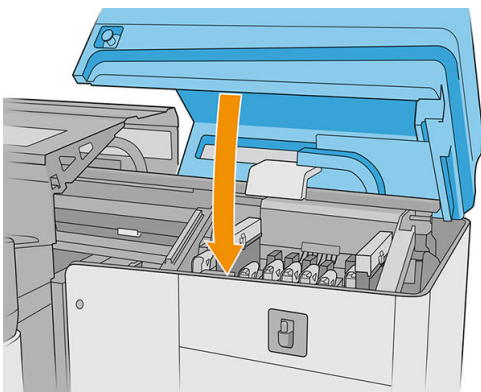
9. Introduisez le cadre contenant le nouveau filtre dans l'imprimante.

10. Il n'y a qu'une seule façon d'insérer les cadres qui fonctionne. Si vous sentez une résistance, essayez d'insérer le cadre dans l'autre sens.



11. Rabaissez le capot.
12. Fermez le loquet.
13. Procédez de même avec l'autre filtre d'aérosols.

14. Fermez le couvercle du chariot.

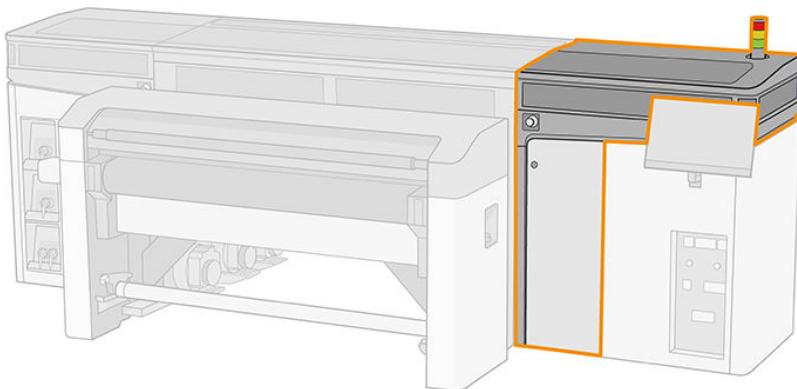


## Videz le flaco de résidus de nettoyage des têtes d'impression

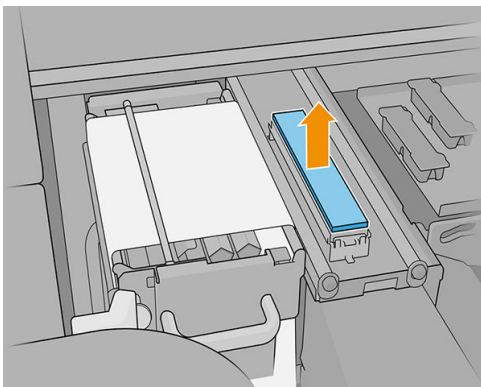
Reportez-vous à la section [Videz le flaco de résidus de nettoyage des têtes d'impression à la page 219](#).

## Remplacez la mousse de crachoir de détecteur de gouttes

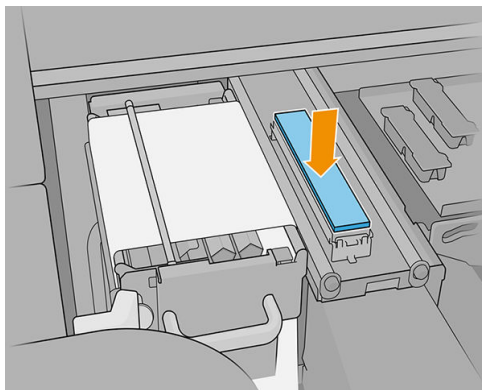
1. Déverrouillez et ouvrez la porte du rouleau nettoyage des têtes d'impression, à l'avant droite de l'imprimante et ouvrez le capot du chariot.



2. Repérez la mousse de crachoir de détecteur de gouttes.
3. Faites glisser la mousse.



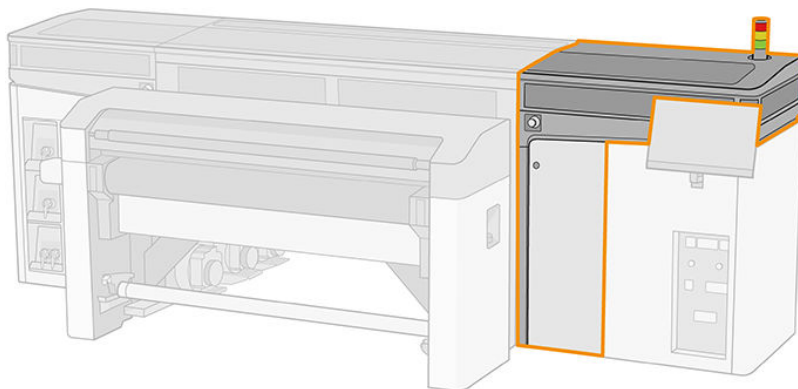
4. Insérez la nouvelle mousse dans son logement. Assurez-vous qu'elle est à plat.



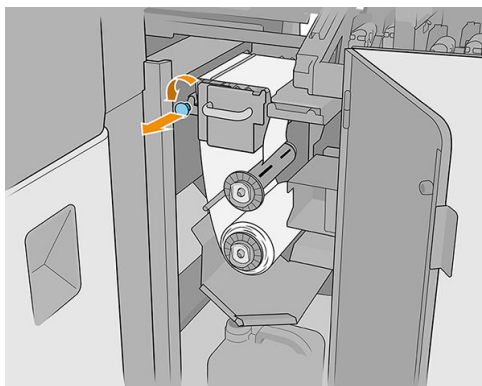
5. Fermez le capot du chariot et la porte du rouleau de nettoyage des têtes d'impression.

### Remplacement du rouleau de nettoyage des têtes d'impression

1. Toute portion inutilisée du rouleau est alors enroulée autour du rouleau d'entraînement. Vous serez prévenu si la portion inutilisée représente plus de 5 % de l'ensemble du rouleau.
2. Pour remplacer le rouleau de nettoyage des têtes d'impression, déverrouillez et ouvrez la porte du rouleau de nettoyage des têtes d'impression à l'avant droite de l'imprimante et ouvrez le capot du chariot.



3. Tirez sur le bouton noir en haut à gauche et placez le mécanisme de pincement sur le côté.



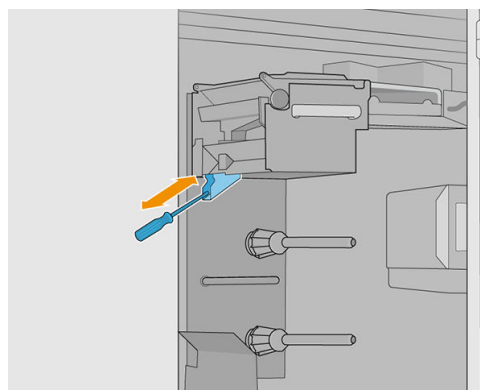
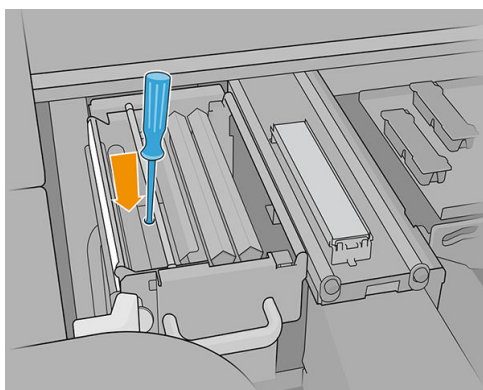
4. Retirez l'extrémité du rouleau et l'utiliser pour supprimer tous les résidus d'encre, d'encre sèche et de particules de fibre des composants suivants :
  - lame de nettoyage de tête d'impression orange
  - lame de nettoyage de tête d'impression transparente

- Déviateur médian (nettoyer toute la surface)
- Surfaces inclinées (utiliser un couteau à mastiquer si nécessaire)
- Déviateur gauche
- Loquet gauche
- Trou de perçage
- Galet d'entraînement
- Entraînement de pincement
- Rouleau de pincement

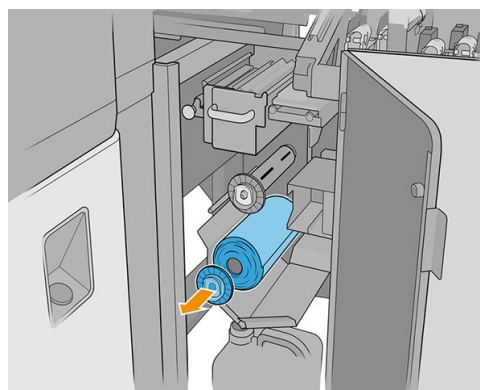
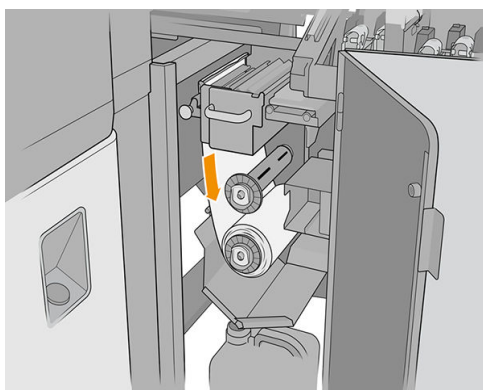
 **IMPORTANT :** Nettoyez avec précaution le galet de pincement avec une éponge et de l'eau distillée. Des problèmes peuvent se produire s'il n'est pas propre.

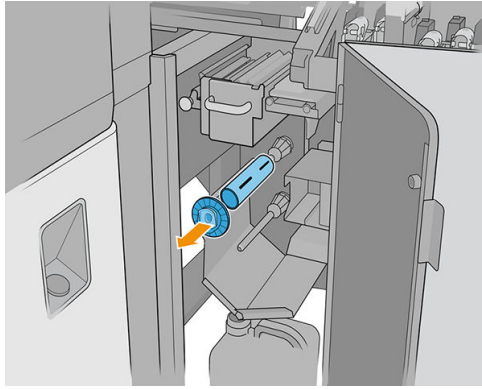
Nettoyez également le bac sous l'entraînement de pincement, à l'aide d'une éponge ou d'un couteau à mastiquer.

Assurez-vous que l'espace de drainage n'est pas bloqué, en retirant tout résidu avec un tournevis.

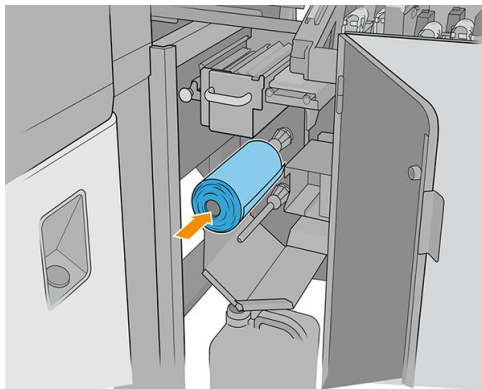


5. Nettoyez la buse de distribution fluide avec une brosse pour vérifier qu'elle n'est pas encrassée.
6. Faites sortir les deux rouleaux de leurs axes et mettez au rebut le rouleau accompagné de ses matériaux de nettoyage usagés, en suivant les instructions fournies avec le nouveau rouleau. Consultez également les autorités locales pour déterminer la méthode appropriée pour se débarrasser des déchets.

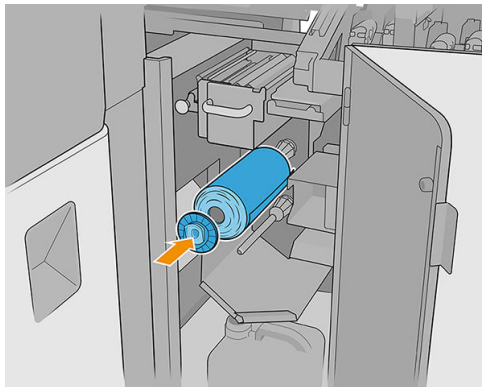




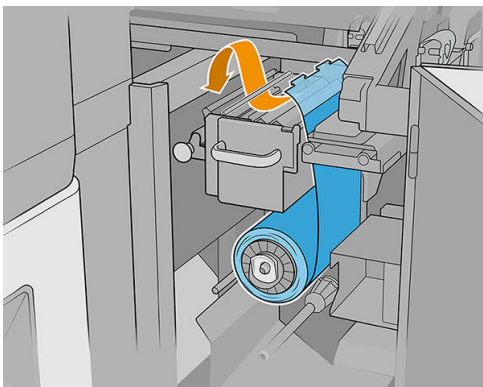
7. Conservez le noyau vide pour l'utiliser comme noyau d'entraînement.
8. Faites glisser le nouveau rouleau sur l'axe supérieur en appuyant sur le mandrin en plastique, et non sur le rouleau.



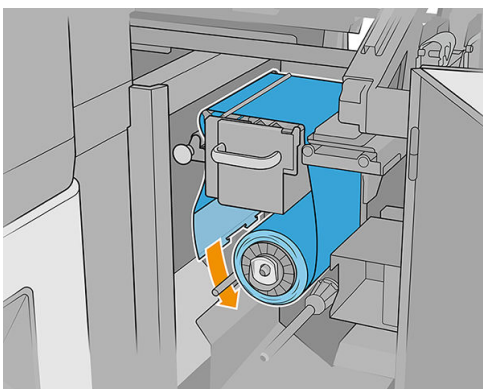
9. Insérez le capuchon d'extrémité sur l'axe supérieur, puis faites glisser l'ensemble jusqu'à ce que vous entendiez un clic, afin de positionner le rouleau correctement.



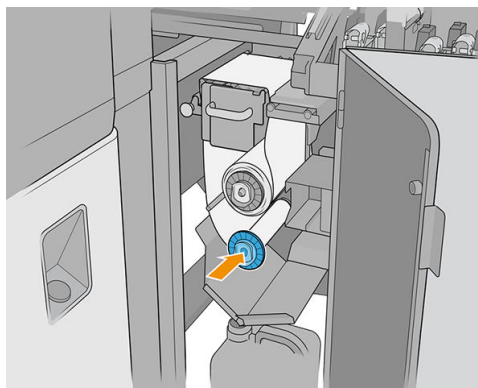
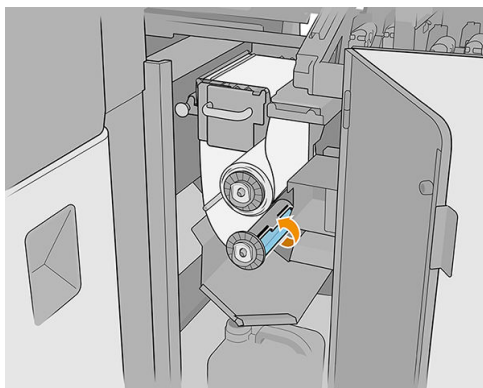
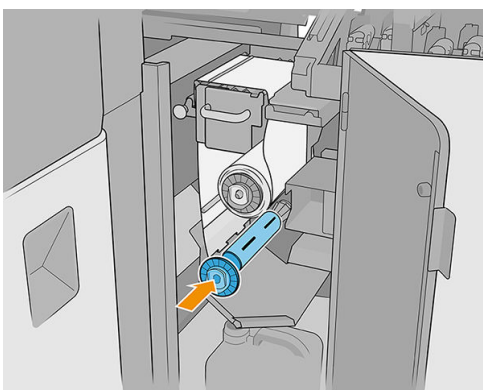
10. Passez le bord avant du rouleau de nettoyage au-dessus des déviateurs latéraux mais au-dessous du déviateur central, et filete le matériau de nettoyage via le galet à pression à gauche.




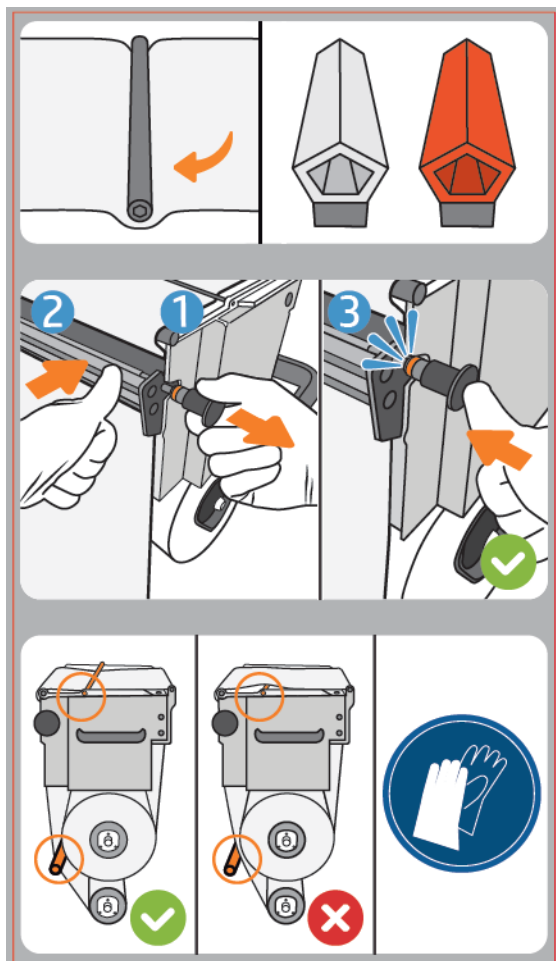
11. L'extrémité du matériel de nettoyage est pourvue d'une bande de fil polyester. Insérez-la dans la fente du noyau du système d'entraînement, afin de la fixer dessus.




12. Faites glisser le noyau du système d'entraînement sur l'essieu inférieur.

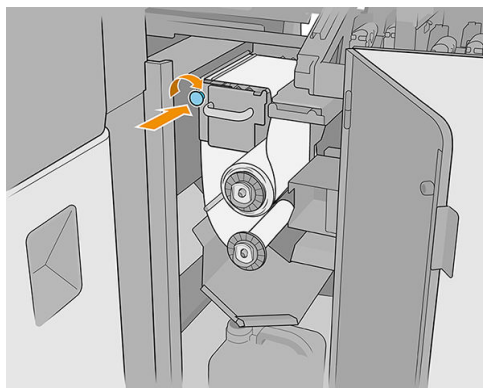


 **REMARQUE :** Si le rouleau de nettoyage n'a pas été correctement installé, un message vous informe de la nécessité de débloquer le rouleau de nettoyage des têtes d'impression. Retirez l'ensemble du système, déroulez un peu le rouleau, puis remettez-le en place en le faisant glisser. L'imprimante effectuera une nouvelle vérification du rouleau. Pour effacer les erreurs d'état, vous devez appuyer sur **Réinitialiser**.



13. Restaurez le mécanisme de pincement en rétablissant la position d'origine du bouton noir. Si vous sentez une résistance à cause du rouleau de nettoyage trop serré, tournez légèrement le rouleau dans le sens inverse des aiguilles d'une montre.

 **CONSEIL :** Il y a un anneau bleu de l'autre côté du bouton noir, qui ne devrait pas être visible et si le bouton a été placé correctement. S'il est visible, recommencez.



14. Fermez la porte et verrouillez-la.
15. Appuyez sur **Terminer**.

Le suivi de la longueur du rouleau de nettoyage des têtes d'impression est maintenant remis à 100 %.



---

**REMARQUE :** Si vous trafique les rouleaux à moitié utilisés, l'utilisation indiquée dans l'Internal Print Server ne sera pas précise et le contrôle du rouleau peut en pâtir.

---



---

## 8 Calibrage de l'imprimante

- [Alignement des têtes d'impression](#)
- [Difficulté possibles avec l'alignement des têtes d'impression](#)
- [Étalonnage des couleurs](#)
- [Cohérence des couleurs entre différentes imprimantes HP série Latex R](#)
- [Émulation des couleurs](#)
- [Profil de couleur](#)
- [Compensation de l'avance du substrat](#)
- [Étalonnages recommandés après certains événements](#)

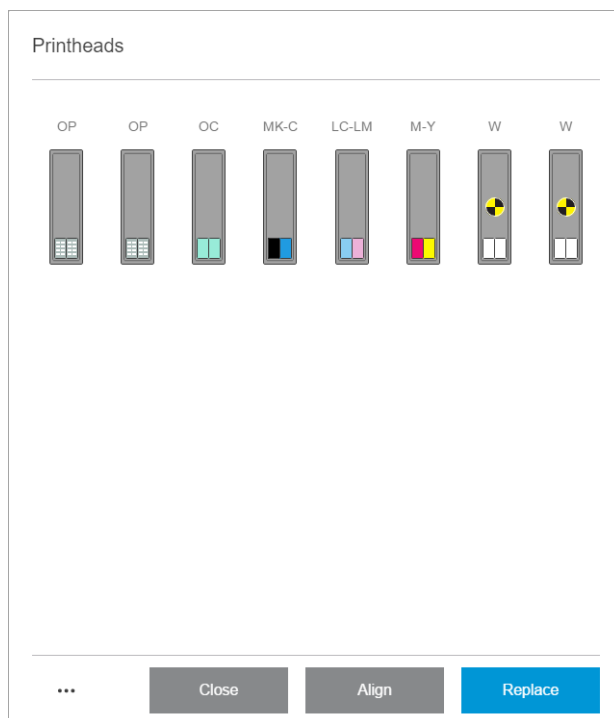
## Alignement des têtes d'impression

Un alignement précis des têtes d'impression se révèle essentiel pour bénéficier de couleurs fidèles de transitions chromatiques douces et d'éléments graphiques avec des bords nets.

L'alignement des têtes d'impression est recommandé dans les cas suivants :

- Après le remplacement ou la remise en place d'une tête d'impression.
- Lorsqu'un nouveau substrat est chargé et que l'espacement entre la tête d'impression et le papier change de manière significative
- Lorsqu'il y a des problèmes de qualité d'impression entraînés par un mauvais alignement des têtes d'impression.
- Lorsque l'alignement n'a pas été effectué depuis 2 ou 3 semaines.

Pour aligner les têtes d'impression, touchez **Aligner** dans le widget des têtes d'impression de l'Internal Print Server, puis faire un choix entre l'alignement automatique ou manuel.



L'alignement des têtes d'impression peut être affecté par des plis ou d'autres déformations du substrat dans la zone d'impression. Par conséquent, si l'imprimante a récemment imprimé, vous devez attendre quelques minutes qu'elle refroidisse. Par précaution, l'imprimante fait avancer le substrat avant d'aligner les têtes d'impression.

### Procédure d'alignement automatique

L'alignement automatique est une procédure totalement automatisée qui assure une qualité d'impression optimale dans la plupart des cas.

L'imprimante imprime trois blocs de motifs et les numérise avec le détecteur inséré intégré. Cette méthode est destinée aux substrats doux et de haute qualité (y compris les substrats en vinyle et les banderoles).

L'alignement automatique dure environ 20 minutes. Ce processus est autonome et utilise un substrat imprimé de 40 cm de large par 50 cm de haut. Pour démarrer, accédez à l'Internal Print Server et touchez **Têtes d'impression** > **Aligner** > **Automatique** > **Imprimer le traçage de l'alignement**.

**Alignment type**

**AUTOMATIC**  Color

MANUAL  Color  White + OP

**Verify alignment**

Print a plot to decide whether printhead alignment is needed

OP

OP

OC

MK-C

LC-LM

M-Y

W

W

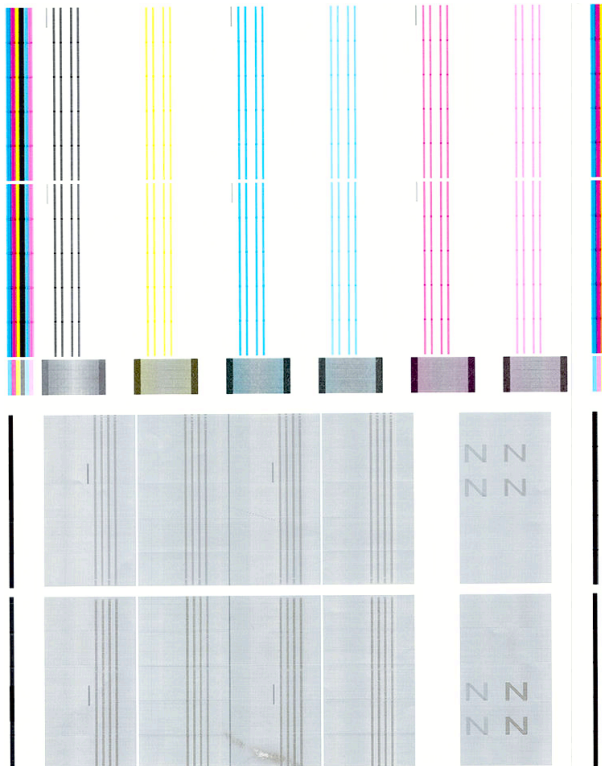
**Color alignment values**

Print alignment plot and adjust values to align printheads

A1	-	15	+	A2	-	15	+	A3	-	15	+
A4	-	15	+	A5	-	15	+	A6	-	15	+
B1	-	15	+	B2	-	15	+	B3	-	15	+
B4	-	7	+	B5	-	7	+	C1	-	15	+
C2	-	15	+	C3	-	15	+	C4	-	16	+
C5	-	15	+	C6	-	15	+	D1	-	18	+
D2	-	15	+	D3	-	15	+	D4	-	15	+
D5	-	15	+	D6	-	15	+	E1	-	15	+
E2	-	15	+	E3	-	7	+	E4	-	7	+

L'image ci-dessous illustre les trois modèles imprimés :

- Alignement de l'axe de numérisation de chaque colorant, vitesse de 55 dpi
- Alignement de l'axe de numérisation de chaque colorant, vitesse de 45 dpi
- Alignement de l'axe du substrat de chaque colorant



**REMARQUE :** Si l'alignement automatique échoue, consultez [Échec d'alignement automatique des têtes d'impression à la page 277](#).

## Procédure d'alignement manuel

Dans le widget de l'alignement des têtes d'impression, touchez **Couleurs** ou **Blanc + OP** sous le titre MANUEL.

Printhead alignment

Alignment type

AUTOMATIC

Color

**MANUAL**

Color

White + OP

Verify alignment

Print a plot to decide whether printhead alignment is needed

Print

OP OP OC MK-C LC-LM M-Y W W

Color alignment values

Print alignment plot and adjust values to align printheads

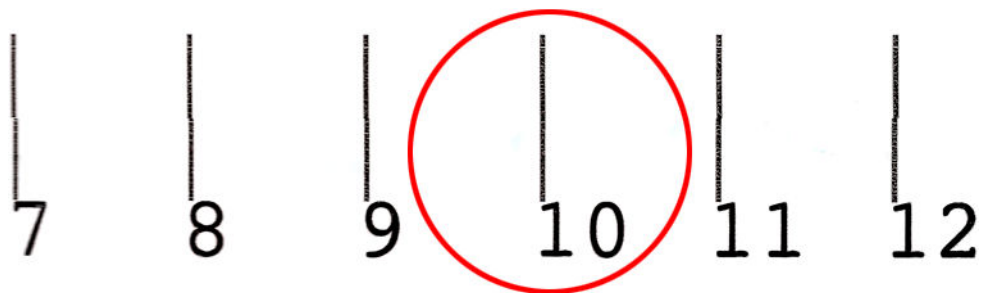
A1	-	15	+	A2	-	15	+	A3	-	15	+
A4	-	15	+	A5	-	15	+	A6	-	15	+
B1	-	15	+	B2	-	15	+	B3	-	15	+
B4	-	7	+	B5	-	7	+	C1	-	15	+
C2	-	15	+	C3	-	15	+	C4	-	16	+
C5	-	15	+	C6	-	15	+	D1	-	18	+
D2	-	15	+	D3	-	15	+	D4	-	15	+
D5	-	15	+	D6	-	15	+	E1	-	15	+
E2	-	15	+	E3	-	7	+	E4	-	7	+

Close Apply Print alignment plot

Il existe deux motifs d'alignement manuel : un pour les couleurs et l'autre pour l'encre blanche. L'alignement de l'encre blanche peut être effectué uniquement si vous avez installé le kit de mise à niveau blanc.

Pour lancer l'alignement manuel des couleurs, touchez **Couleurs** sous le titre MANUEL.

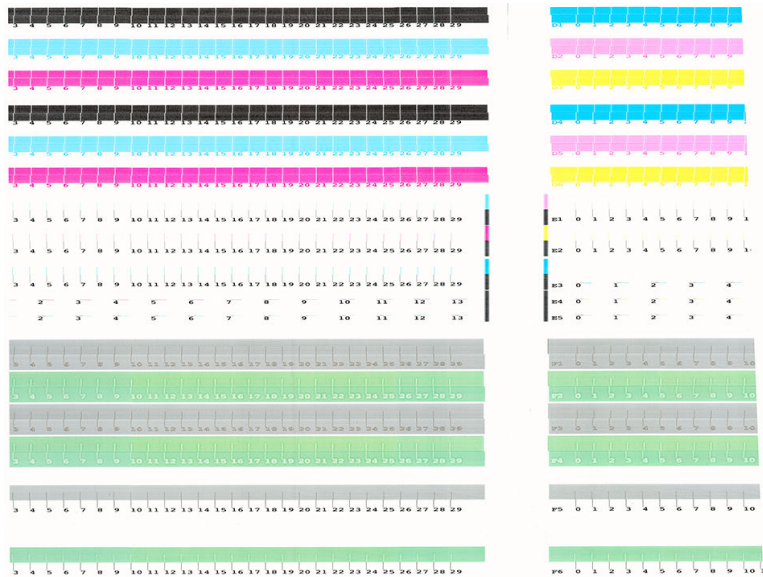
L'imprimante imprime X séries de motifs, chacune nommée par une lettre (de A à V). Vous devez choisir le meilleur résultat de chacune des séries (par exemple, le numéro 10 dans l'image ci-dessous).



La procédure d'alignement inclut à la fois les têtes d'impression couleur et les têtes d'impression de l'optimisateur/de revêtement et dure environ 15 minutes. Elle utilise un substrat imprimé de 72 cm de large × 37 cm de haut (28,3 × 14,6 po).



**REMARQUE :** En fonction de la version du micrologiciel, ce motif peut être légèrement différent



Si vous avez installé le kit de mise à niveau blanc, vous devez également effectuer l'alignement des têtes d'impression encre blanche distinctes, en retournant au widget d'alignement des têtes d'impression et en touchant **Blanc + OP** sous le titre MANUEL.

**REMARQUE :** OP signifie optimisateur, dans ce cas précis, optimisateur pour l'encre blanche.

Printhead alignment

Alignment type

AUTOMATIC  Color

MANUAL  Color  White + OP

Verify alignment

Print a plot to decide whether printhead alignment is needed

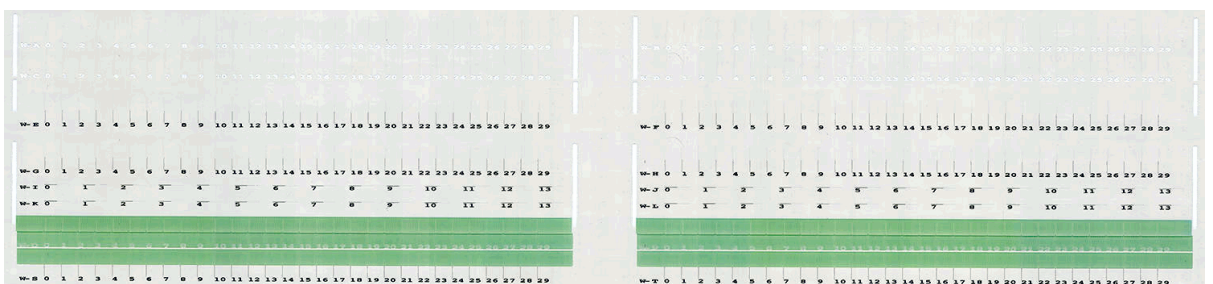
OP OP OC MK-C LC-LM M-Y W W

Color alignment values

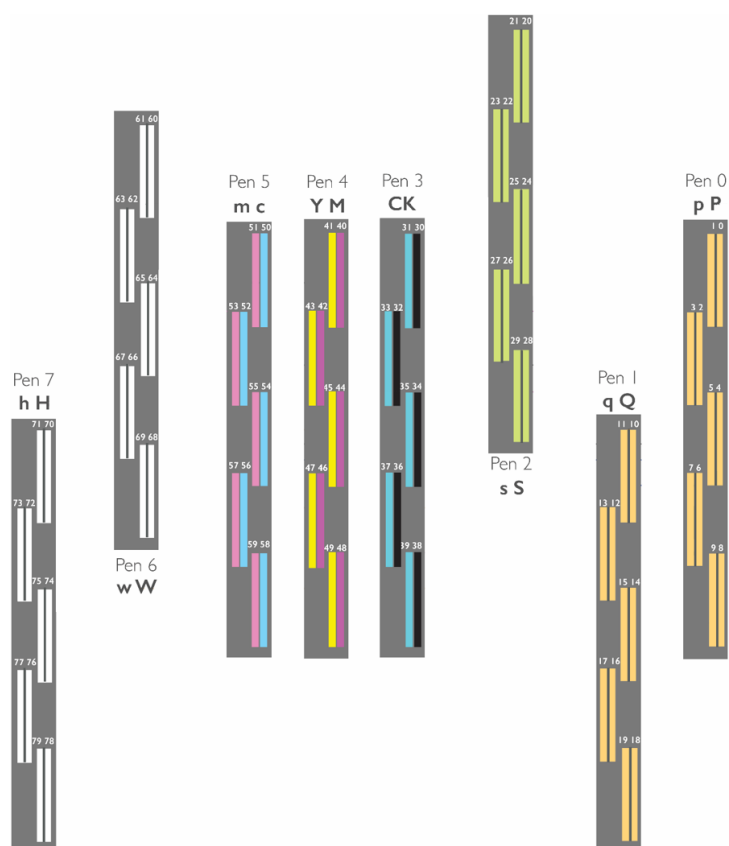
Print alignment plot and adjust values to align printheads

A1	- 15 +	A2	- 15 +	A3	- 15 +
A4	- 15 +	A5	- 15 +	A6	- 15 +
B1	- 15 +	B2	- 15 +	B3	- 15 +
B4	- 7 +	B5	- 7 +	C1	- 15 +
C2	- 15 +	C3	- 15 +	C4	- 16 +
C5	- 15 +	C6	- 15 +	D1	- 18 +
D2	- 15 +	D3	- 15 +	D4	- 15 +
D5	- 15 +	D6	- 15 +	E1	- 15 +
E2	- 15 +	E3	- 7 +	E4	- 7 +

Vérifiez le motif ci-dessous, suivant les mêmes instructions que pour l'alignement manuel de couleur. Reportez-vous à la section [Procédure d'alignement manuel à la page 124](#).



L'image ci-dessous illustre la distribution des têtes d'impression dans le chariot. Elle indique également la correspondance entre la tête d'impression et les motifs, avec des conseils sur le sens des corrections (de 0 à 40) à appliquer.



**REMARQUE :** Dans l'image ci-dessus, « Plume » est utilisé pour signifier « Tête d'impression ».

Le tableau suivant résume le type de correction contrôlé par chaque motif :

Motif	Têtes d'impression concernées	Type de correction
A1	K	Axe de numérisation, bidirectionnel, 55 ips
A2	LC	Axe de numérisation, bidirectionnel, 55 ips
A3	M	Axe de numérisation, bidirectionnel, 55 ips
A4	K	Axe de numérisation, bidirectionnel, 45 ips
A5	LC	Axe de numérisation, bidirectionnel, 45 ips
A6	M	Axe de numérisation, bidirectionnel, 45 ips
B1	K/LC	Axe de numérisation
B2	K/M	Axe de numérisation
B3	K/C	Axe de numérisation
B4	K/M	Axe du substrat
B5	K/LC	Axe du substrat
C1	Revêtement	Axe de numérisation, bidirectionnel, 55 dpi
C2	Pt1	Axe de numérisation, bidirectionnel, 55 dpi
C3	Revêtement	Axe de numérisation, bidirectionnel, 45 dpi

Motif	Têtes d'impression concernées	Type de correction
C4	Pt1	Axe de numérisation, bidirectionnel, 45 dpi
C5	K/Revêtement	Axe de numérisation
C6	K/Pt1	Axe de numérisation
D1	C	Axe de numérisation, bidirectionnel, 55 dpi
D2	LM	Axe de numérisation, bidirectionnel, 55 dpi
D3	Y	Axe de numérisation, bidirectionnel, 55 dpi
D4	C	Axe de numérisation, bidirectionnel, 45 dpi
D5	LM	Axe de numérisation, bidirectionnel, 45 dpi
D6	Y	Axe de numérisation, bidirectionnel, 45 dpi
E1	K/LM	Axe de numérisation
E2	K/Y	Axe de numérisation
E3	K/C	Axe du substrat
E4	K/Y	Axe du substrat
E5	K/M	Axe du substrat
F1	Revêtement	Axe de numérisation, bidirectionnel, 55 dpi
F2	Pt1	Axe de numérisation, bidirectionnel, 55 dpi
F3	Revêtement	Axe de numérisation, bidirectionnel, 45 dpi
F4	Pt1	Axe de numérisation, bidirectionnel, 45 dpi
F5	K/Revêtement	Axe de numérisation
F6	K/Pt1	Axe de numérisation
WA	W	Axe de numérisation, bidirectionnel, 45 dpi
WB	w	Axe de numérisation, bidirectionnel, 45 dpi
WC	H	Axe de numérisation, bidirectionnel, 45 dpi
WD	h	Axe de numérisation, bidirectionnel, 45 dpi
WE	W/K	Axe de numérisation
WF	w/K	Axe de numérisation
WG	H/K	Axe de numérisation
WH	h/K	Axe de numérisation
WI	W/K	Axe du substrat
WJ	w/K	Axe du substrat
WK	H/K	Axe du substrat
WL	h/K	Axe du substrat
WO	Pt2	Axe de numérisation, bidirectionnel, 45 ips
WP	Pt2	Axe de numérisation, bidirectionnel, 45 ips
WS	Pt2/K	Axe de numérisation
WT	Pt2/K	Axe de numérisation

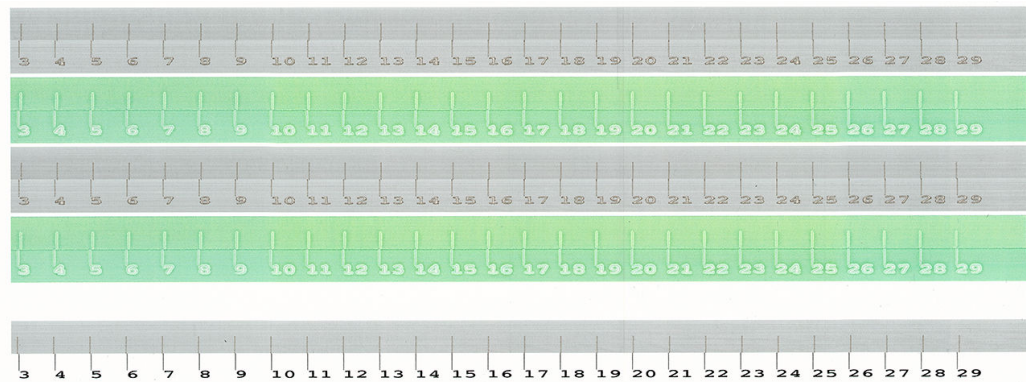
 **REMARQUE :** Les motifs W s'affichent sur l'impression de l'alignement d'encre blanche.

## Alignement des têtes d'impression de l'optimisateur

L'encre de l'optimisateur et du revêtement étant transparente, elle n'est pas facile à détecter visuellement. Afin de faciliter sa détection, un arrière-plan d'encre composite a été ajouté au-dessus. Il met en évidence l'optimisateur et le revêtement, ce qui les rend visibles la plupart du temps.

Les motifs C2, C4, C6, F2, F4 et F6 sont conçus pour aligner la tête d'impression de l'optimisateur sur les têtes d'impression couleur et les motifs C1, C3, C5, F1, F3, et F5 sont conçus pour aligner le revêtement des têtes d'impression de revêtement sur les têtes d'impression couleur.

L'illustration ci-dessous montre l'arrière-plan avec les lignes de l'optimisateur au-dessus.



## Difficulté possibles avec l'alignement des têtes d'impression

### L'encre de l'optimisateur ou du revêtement est invisible ou à peine visible

L'arrière-plan composite visant à mettre en évidence l'encre de l'optimisateur et du revêtement fonctionne pour la plupart des substrats, mais occasionnellement, sur certains d'entre eux, le contraste est insuffisant pour mettre en surbrillance l'encre de l'optimisateur et du revêtement. Dans ces cas deux solutions sont possibles :

- chargez un substrat différent avec un contraste plus élevé pour effectuer l'alignement ;
- Insérez une correction intermédiaire (15), en supposant que l'optimisateur soit bien aligné. Dans ce cas, examinez par la suite la présence de défauts éventuels associés, tels que des bavures, la formation d'un halo ou d'un effet de mèche (consultez la section [Fond perdu, halo, effet de mèche à la page 264](#)).

Une autre possibilité est que l'optimisateur, le revêtement ou les têtes d'impression couleur présentent peut-être trop de buses bouchées, ce qui a pour résultat une zone de remplissage de fond appauvrie, ce qui les rend difficilement détectables. Dans ce cas, consultez [Vérification et nettoyage des têtes d'impression à la page 104](#).

### Un motif présente plusieurs bonnes corrections

Occasionnellement, il est possible de trouver un motif présentant plusieurs bonnes corrections possibles, séparées par plusieurs étapes. Ceci peut être la conséquence de plis sur le substrat qui modifient l'espacement entre la tête d'impression et le papier, ainsi que l'axe de numérisation. Pour éviter ce problème, vérifiez que le substrat est froid avant de démarrer l'alignement et faites-le avancer d'au moins 70 cm pour vous assurer qu'il n'a pas été déformé par le traitement thermique de la tâche précédente.

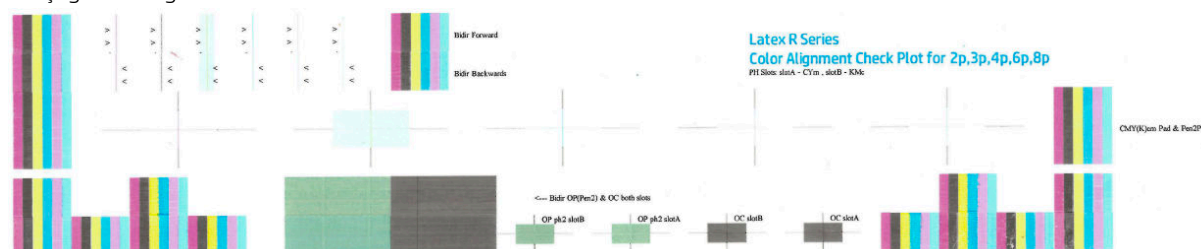


## Tracé des diagnostics de l'alignement des têtes d'impression

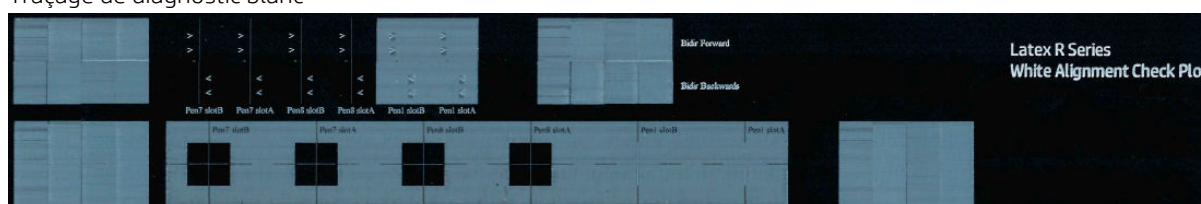
L'imprimante permet de réaliser un tracé des diagnostics de l'alignement des têtes d'impression pour évaluer la qualité de l'alignement actuel des têtes d'impression. Pour l'imprimer, dans l'Internal Print Server, touchez **Têtes d'impression** > **Aligner** > **Imprimer le graphique de vérification** .

 **IMPORTANT :** HP recommande vivement d'imprimer en même temps les tracés de diagnostic (pour les couleurs et les encres blanches) sur un vinyle transparent. Si cela n'est pas possible, le tracé de diagnostic couleur doit être imprimé sur le vinyle blanc et le tracé blanc sur le vinyle noir.

Tracé de diagnostic couleur



Tracé de diagnostic blanc

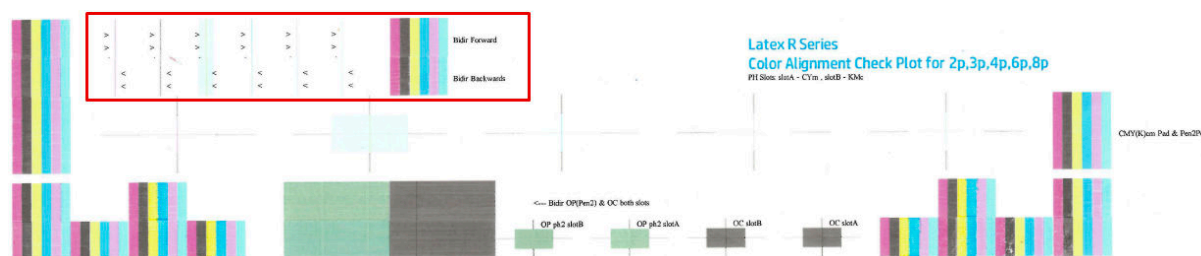


Pour l'encre jaune, un arrière-plan a été ajouté pour faciliter la visualisation.

### Zone 1 : alignement bidirectionnel pour têtes d'impression couleur

Cette zone affiche un alignement bidirectionnel pour les têtes d'impression couleur. Le motif est formé d'une série de lignes verticales. Chaque tête d'impression est dotée d'une ligne verticale. Vérifiez que chaque tête d'impression couleur est alignée à la ligne au centre. Cette ligne indique où les transpositions attendues se trouvent entre les directions avant et arrière.

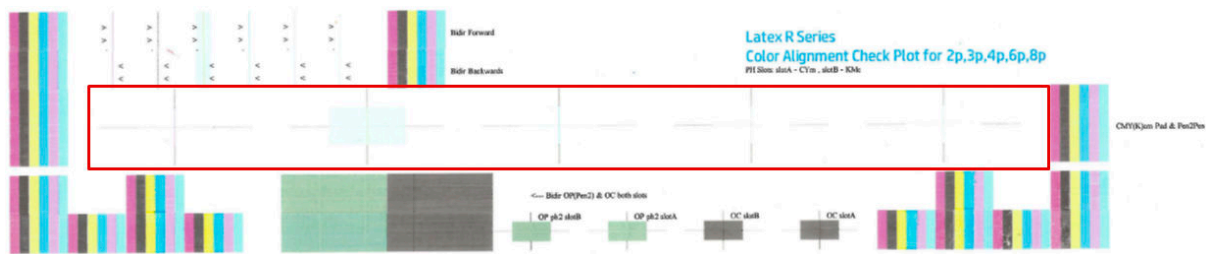
L'alignement bidirectionnel correct est trouvé lorsque les lignes avant et arrière sont parfaitement alignées.



### Zone 2 : alignement de tête d'impression à tête d'impression pour les têtes d'impression couleur

Cette zone montre l'alignement de tête d'impression à tête d'impression pour les têtes d'impression couleur.

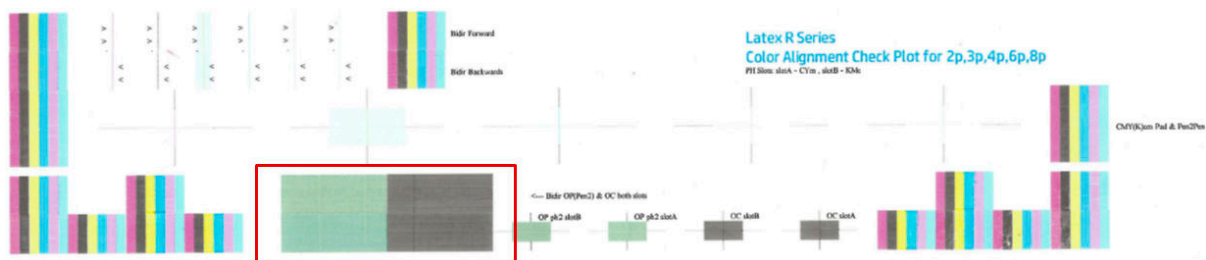
Chaque croix de couleur interne doit être alignée à la croix noire externe. Les lignes verticales affichent l'alignement de l'axe de numérisation, les lignes horizontales indiquent l'alignement de l'axe du substrat.



### Zone 3 : alignement bidirectionnel pour l'optimiseur et le revêtement

Cette zone affiche un alignement bidirectionnel pour l'optimiseur et le revêtement.

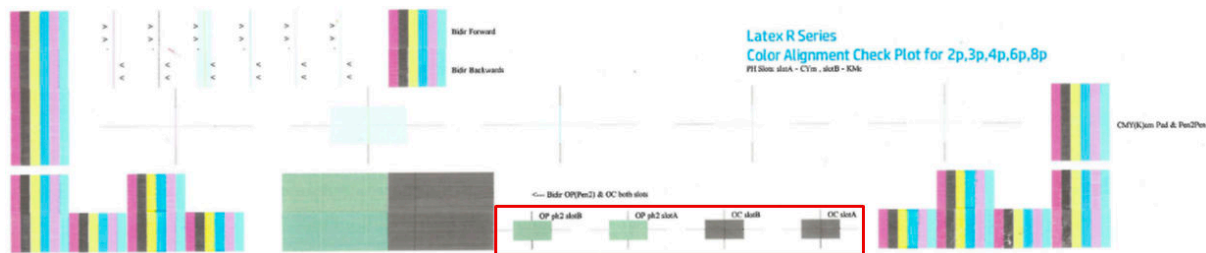
Le motif est formé d'une série de lignes verticales. Chaque tête d'impression est dotée d'une ligne verticale. Vérifiez que chaque tête d'impression couleur est alignée à la ligne au centre. Cette ligne indique où les transpositions attendues se trouvent entre les directions avant et arrière. L'alignement bidirectionnel correct est trouvé lorsque les lignes avant et arrière sont parfaitement alignées.



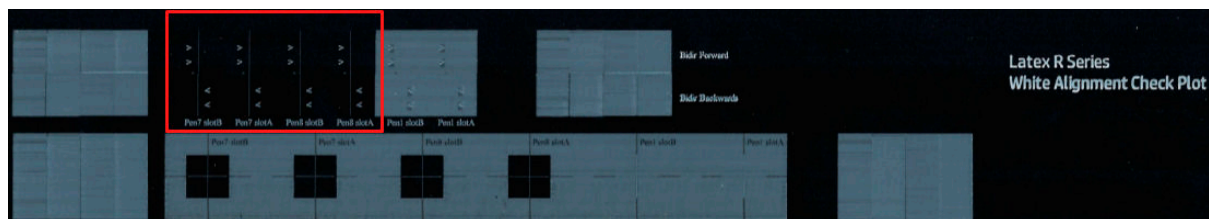
### Zone 4 : alignement de tête d'impression à tête d'impression pour l'optimiseur et le revêtement

Cette zone indique l'alignement de tête d'impression à tête d'impression pour l'optimiseur et le revêtement. Dans la mesure où les deux fluides sont transparents, un fond de couleur met en évidence leur présence, vert pour l'optimiseur et gris pour le revêtement.

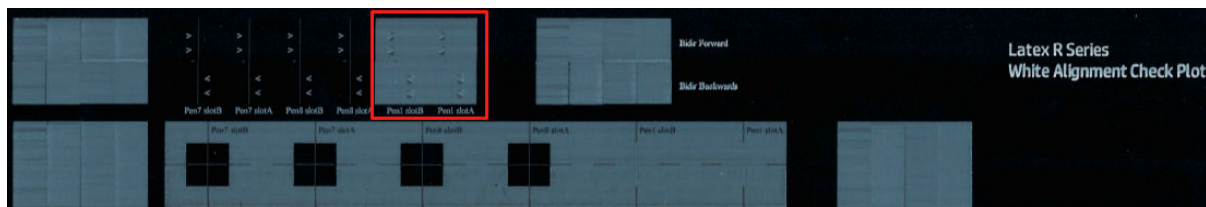
Dans chaque cas, la croix intérieure doit être alignée avec la croix extérieure.



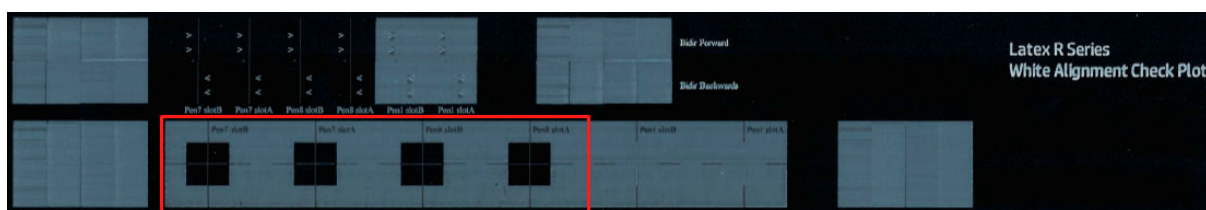
### Zone 1 : alignement bidirectionnel pour têtes d'impression blanches



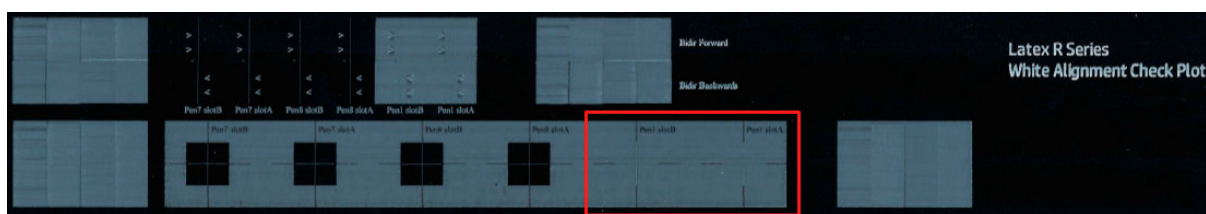
## Zone 2 : alignement de tête d'impression à tête d'impression pour têtes d'impression blanches



## Zone 3 : alignement bidirectionnel pour l'optimiseur et le revêtement



## Zone 4 : alignement de tête d'impression à tête d'impression pour l'optimiseur et le revêtement



## Étalonnage des couleurs


L'étalonnage de la couleur permet à votre imprimante de produire des couleurs cohérentes avec un type de substrat spécifique même si les têtes d'impression, les cartouches d'encre et les conditions ambiantes changent.

L'étalonnage de la couleur définit la restriction et la linéarisation de l'encre, qui varie avec le poids des gouttes de la tête d'impression. Cet étalonnage a été conçu pour fournir de la cohérence à mesure que la tête d'impression vieillit (dégradation liée au poids des gouttes) et d'une imprimante à une autre. Par exemple, pour atteindre une densité maximale des cyans de 0,6, une tête d'impression peut nécessiter 3 gouttes tandis qu'une autre peut nécessiter 3,5 gouttes (poids des gouttes inférieur).



Pour les profils de substrats génériques, il n'y a aucune valeur d'étalonnage des couleurs de référence dans l'imprimante ou au sein des pré réglages : le premier étalonnage pour chaque substrat définit la référence de la couleur pour les étalonnages futurs. Les étalonnages futurs essaieront donc de faire correspondre les couleurs du premier étalonnage. Ainsi, vous assurez une cohérence à mesure que la tête d'impression vieillit.

Le bon état des buses est important, et les têtes d'impression doivent également être aussi neuves que possible pour des performances optimales lorsque vous faites le premier étalonnage.

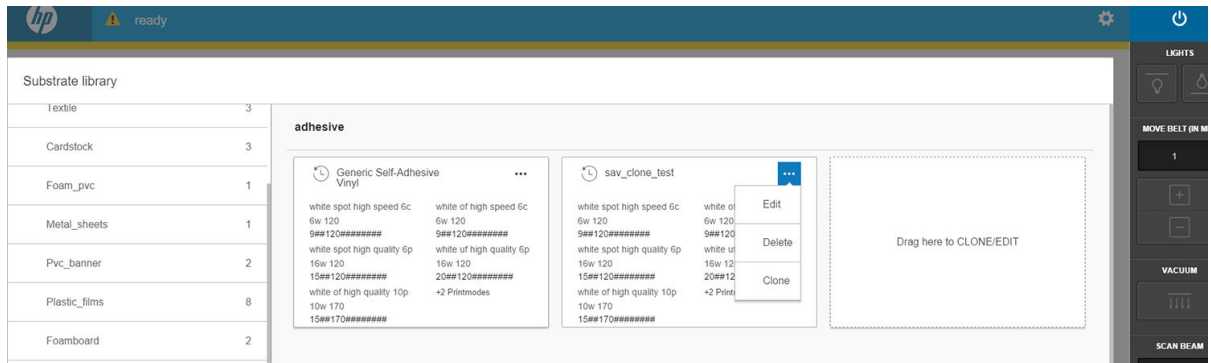
Il est également important d'avoir des têtes d'impression bien alignées (reportez-vous à la section [Alignement des têtes d'impression à la page 122](#)) et de s'assurer que l'avancement du substrat est bon (reportez-vous à la section [Compensation de l'avance du substrat à la page 135](#)), sinon le motif de couleur peut apparaître flou ou avec des couleurs légèrement différentes

 **REMARQUE :** L'étalonnage des couleurs peut être effectué sur les substrats uniquement s'ils sont clonés, blancs, opaques, non poreux et ont de plus de 61 cm de large.

## Pour les substrats rigides













1. Pour lancer l'étalonnage des couleurs à partir de l'Internal Print Server, touchez  **Bibliothèque de substrats** dans la barre de l'application, puis sélectionnez le substrat que vous souhaitez étalonner dans la liste à gauche. Une fois que vous pouvez voir le substrat dans le centre de l'écran, touchez , puis **Modifier** > **Référence de la couleur d'impression** et l'étalonnage des couleurs démarre.
2. Une fois que le graphe de test a été imprimé, touchez **Charger ou numériser la référence de la couleur** et chargez le graphique imprimé dans l'imprimante.

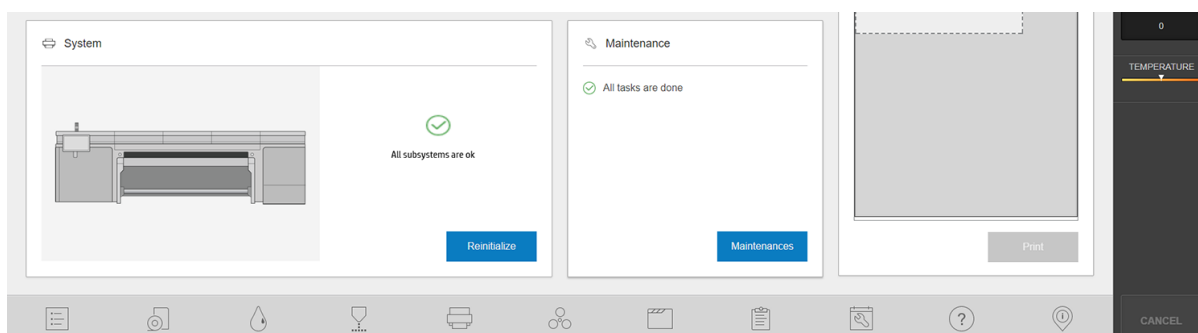
 **CONSEIL :** Il est préférable de recharger le graphique dans la même position, dans la position où il était lorsque vous l'avez imprimé. Pour ce faire, il est recommandé d'activer l'option de mesure automatique dans les deux cas.





### Substrate details

Name  Set color reference


printmodes					
NAME	PASSES	COLOR	INK DENSITY	WHITE MODE	ACTIONS
White SPOT High Speed 6C 6W 120	9	CMYKcmW	120	SPOT	 
White OF High Speed 6C 6W 120	9	CMYKcmW	120	OF	 
White SPOT High Quality 6p 16W 120	15	CMYKcmW	120	SPOT	 
White UF High Quality 6p 16W 120	20	CMYKcmW	120	UF	 
White OF High Quality 10p 10W 170	15	CMYKcmW	170	OF	 
Outdoor Signage 4p-100-6c	4	CMYKcm	100	OF	 



## Pour les substrats flexible

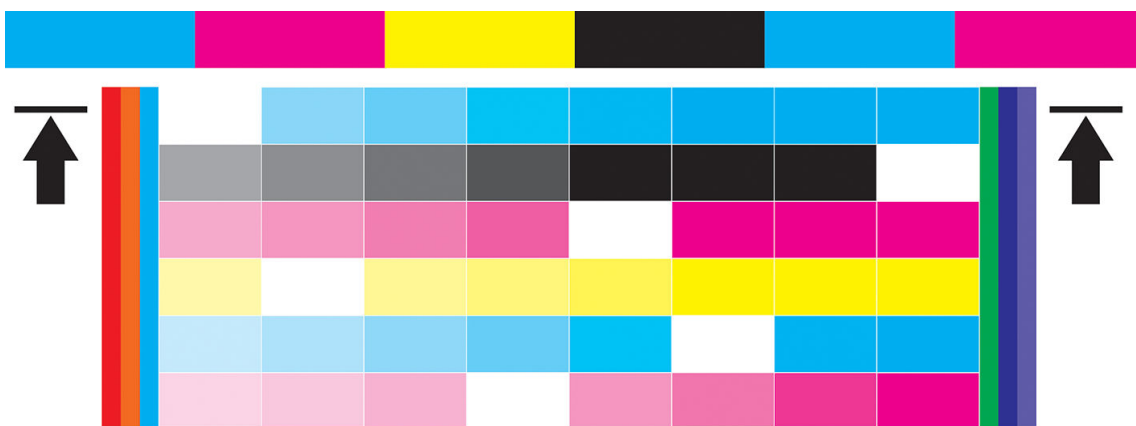
- ▲ Pour lancer l'étalonnage des couleurs à partir de l'Internal Print Server, touchez  **Bibliothèque de substrats** dans la barre de l'application, puis sélectionnez le substrat que vous souhaitez étalonner dans la liste à gauche. Une fois que vous pouvez voir le substrat dans le centre de l'écran, touchez , puis **Modifie** > **Référence de la couleur d'impression** et l'étalonnage des couleurs démarre.

 **IMPORTANT :** Pour étalonner un substrat flexible vous devez étalonner un rouleau sur une bobine, pas simplement une feuille pas bien ajustée de substrat flexible

 **REMARQUE :** Il n'est pas recommandé d'effectuer un étalonnage de la couleur lorsque le chariot est dans une position plus élevée que la normale.

La procédure d'étalonnage est entièrement automatisée et peut être exécutée sans surveillance après le chargement du substrat que vous souhaitez étalonner. La procédure demande environ 15 minutes et comprend les étapes suivantes :

1. Une mire d'étalonnage est imprimée ; elle contient des tâches de différentes densités de chaque encre utilisée dans l'imprimante.



2. Le graphe de test est numérisé et les couleurs analysées à l'aide du spectrophotomètre intégré. Si la numérisation ne s'effectue pas correctement, le serveur d'impression interne affiche un message ; reportez-vous à la section [Échec de l'étalonnage des couleurs à la page 281](#).
3. À partir des mesures effectuées par le spectrophotomètre, l'imprimante calcule les tables de correction nécessaires à appliquer à vos travaux d'impression pour des impressions couleur cohérentes sur ce type de substrat (sauf dans le cas du premier étalonnage, qui définit la référence pour les suivantes).

## Quand procéder à l'étalonnage

Voici les circonstances dans lesquelles il est conseillé de procéder à un étalonnage :

- Chaque fois qu'un nouveau type de substrat qui n'a pas encore été étalonné est introduit dans l'imprimante : définissez la référence.
- Toutes les fois que vous observez des différences de couleurs excessives entre des impressions. De telles différences de couleurs peuvent être provoquées par le vieillissement et l'usure des têtes d'impression, l'installation de nouvelles têtes d'impression, des caractéristiques différentes du substrat d'un rouleau à un autre, la modification des conditions ambiantes, etc.

## État de l'étalonnage

- L'état **Par défaut** indique que ce substrat n'a jamais été étalonné et n'a donc pas d'état de référence défini.
- Le statut **Terminé** indique qu'un étalonnage de la couleur a été exécuté avec succès sur ce substrat, et par conséquent une référence couleur est définie et est à jour.
- L'état **Obsolète** indique que l'état de l'imprimante a changé depuis que la référence a été définie : un nouvel étalonnage doit donc être réalisé afin de maintenir la cohérence des couleurs.

L'étalonnage des couleurs se base sur une mesure de la couleur des gammes de tons imprimées, à l'aide du spectrophotomètre intégré. Certaines caractéristiques des substrats, comme la rugosité de surface ou la transparence, peuvent rendre très imprécise la mesure des couleurs réfléchies de certains types de substrats. L'étalonnage des couleurs de ces substrats échouera ou aboutira à des résultats d'impression inacceptables.

---

 **CONSEIL :** Si l'étalonnage de la couleur échoue à la première tentative, il est utile de réessayer.

---

Pour supprimer la référence d'un substrat donné, de sorte que vous puissiez créer une nouvelle référence pour ce substrat, vous devez cloner le substrat. Le nouveau substrat n'aura aucune référence de la couleur.

Vous devez étalonner un type de substrat avant de créer son profil de couleur ; cependant, vous pouvez l'étalonner ultérieurement sans qu'il soit nécessaire de recréer le profil de couleur.

## Cohérence des couleurs entre différentes imprimantes HP série Latex R

Il est possible d'imprimer des couleurs cohérentes sur différentes imprimantes HP Latex en exportant un profil de substrat étalonné (voir [Profil de substrat à la page 80](#)) d'une imprimante étalonnée à une autre. Ce processus permet de s'assurer que les deux imprimantes utilisent les mêmes références de couleur.

1. Créez la référence pour la première imprimante : faites au moins le premier étalonnage de la couleur avec le support en question.
2. Exportez le préréglage du substrat de la première imprimante. La référence est également exportée.
3. Importez le préréglage du substrat vers la seconde imprimante.
4. Effectuez l'étalonnage de la couleur avec le même substrat pour la seconde imprimante, pour le rendre cohérent avec la référence importée avec le préréglage.

Maintenant les deux imprimantes ont la même référence pour le même substrat, et tous les étalonnages consécutifs de la couleur essaieront de faire correspondre cet état de référence.

# Émulation des couleurs

## Entre les mêmes modèles d'imprimante et le même substrat

1. Accédez à la bibliothèque de substrats, touchez **Importer**, puis sélectionnez le fichier **.oms** à partir de l'imprimante 1 pour l'installer dans l'imprimante 2.
2. Étalonnez les couleurs des deux imprimantes.
3. Appliquez à l'image le profil couleur ICC incorporé dans le fichier **.oms**, à l'aide de l'intention de rendu colorimétrique dans les deux imprimantes.



**IMPORTANT :** Définissez l'intention de rendu colorimétrique à partir du RIP.

4. Imprimez avec les deux imprimantes, en utilisant le même mode d'impression.

## Entre différents modèles d'imprimante, ou les mêmes modèles mais différents substrats

1. Téléchargez à partir de la bibliothèque de substrats le fichier correct **.oms** pour chaque imprimante et installez-le dans chaque imprimante.
2. Étalonnez les couleurs des deux imprimantes.
3. Appliquez à l'image le profil couleur ICC incorporé dans le fichier **.oms**, à l'aide de l'intention de rendu colorimétrique dans les deux imprimantes.



**IMPORTANT :** Définissez l'intention de rendu colorimétrique à partir du RIP.

4. Imprimez avec les deux imprimantes, en utilisant les modes équivalents (densités de l'encre, nombre de passages et ainsi de suite).

## Profil de couleur

L'étalonnage des couleurs permet d'obtenir des couleurs fidèles ce qui ne signifie pas nécessairement qu'elles soient précises. Ainsi, si votre imprimante imprime toutes les couleurs en noir, ses couleurs peuvent très bien être constantes, mais en aucun cas précises.

Pour imprimer des couleurs précises, il convient de convertir toutes les valeurs chromatiques de vos fichiers en valeurs chromatiques qui produiront des couleurs correctes à partir de votre imprimante, de vos encres et de votre substrat. Un profil de couleur ICC est une description de l'association d'une imprimante, d'encres et de substrats qui contient toutes les informations nécessaires pour ces conversions chromatiques.

Ces conversions sont exécutées par votre RIP (Raster Image Processor), et non par l'imprimante. Pour plus d'informations sur l'utilisation des profils ICC, consultez la documentation du logiciel de votre application et de votre RIP.

## Compensation de l'avance du substrat

Une avance précise du substrat est importante pour la qualité d'impression dans la mesure où elle influence directement sur le bon positionnement des points sur le substrat. Si l'avance du substrat ne couvre pas la distance requise entre deux passages des têtes d'impression, des bandes claires ou foncées apparaissent sur l'impression, ce qui risque d'accentuer la granulation de l'image.

L'imprimante dispose d'un capteur d'avance de la courroie pour optimiser le mouvement de la courroie.


Voir [Dépannage des problèmes de qualité d'impression à la page 253](#) pour les étapes à suivre afin de déterminer si la compensation d'avance de la courroie permet de résoudre votre problème. En général, l'étalonnage d'avance de la courroie est recommandé lorsque vous remarquez des problèmes de qualité d'impression.

Le capteur d'avance de la courroie peut ne pas fonctionner correctement s'il est sale. Reportez-vous à la section [Nettoyage du capteur d'avance du substrat à la page 193](#).

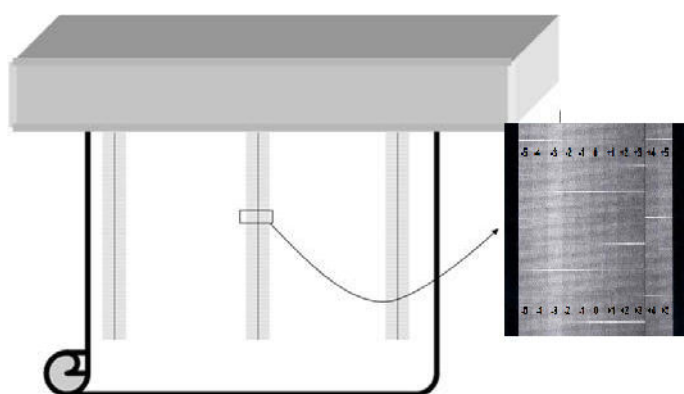
Si le capteur est sale et qu'il est nettoyé, la compensation de l'avance préalablement calculée peut être incorrecte. Il est donc recommandé de définir la compensation de l'avance sur zéro et de vérifier que l'avance est correcte.

## Impression test de l'avance du substrat

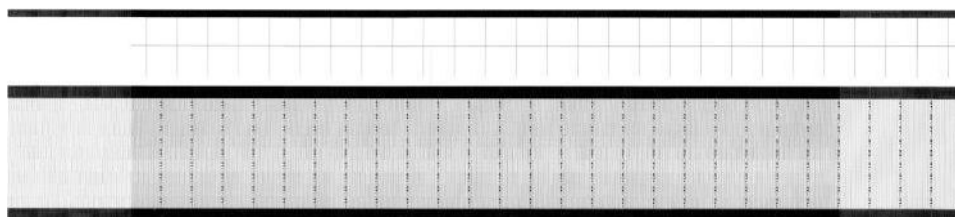
L'impression test de l'avance du substrat vous aide à ajuster l'avance avec plus de précision. Dans l'Internal Print Server, touchez **Imprimante** > **Étalonnage de l'avance**. L'imprimante imprime une répétition d'un motif spécial numéroté vous aidant à appliquer le bon réglage d'avance du substrat. Repérez le motif au centre du substrat.

 **IMPORTANT :** Avant d'imprimer ce test, assurez-vous que les buses noires sont en bon état et que les têtes d'impression sont alignées.

 **CONSEIL :** Pour afficher les motifs plus facilement, utilisez un substrat vinyle.



Le motif d'étalonnage se compose de plusieurs colonnes numérotées.



Repérez la colonne la plus claire et saisissez son numéro en tant que paramètre d'avance dans la boîte de dialogue **Imprimante** > **Réglage impression**. S'il y a deux couleurs avec la même teinte clair, choisissez la moyenne entre les deux. Suivez cette procédure pour autant de motifs imprimés (23). N'oubliez pas que les valeurs IPS sont exprimées en o/oo.

Par la suite, réimprimez le test et vérifiez que la colonne plus claire du motif est centrée en moyenne à 0.



## Étalonnages recommandés après certains événements

	Remplacement des têtes d'impression	Nouveau substrat créé	Nouveau support importé	Nouveau substrat chargé	Mode d'impression modifi	Faible qualité d'impr.
<b>Alignement des têtes d'impression</b>	Conseillé	Pas nécessaire à moins que le nouveau substrat ait une épaisseur différent	Non nécessaire	Nécessaire uniquement en cas de déplacement du chariot	Non nécessaire	Recommandé si pertinent
<b>Étalonnage des couleurs</b>	Conseillé	Conseillé	Conseillé	Nécessaire uniquement s'il n'a jamais été réalisé jusqu'ici	Non nécessaire	Recommandé si pertinent

---

# 9 Maintenance du matériel

---

**⚠ AVERTISSEMENT !** La maintenance du matériel doit être effectuée par du personnel qualifié uniquement. Durant l'installation de l'imprimante, le personnel désigné reçoit une formation relative à la maintenance et à la sécurité de l'imprimante. Il n'est pas autorisé d'utiliser l'imprimante sans cette formation.

---

- [Mesures de sécurité](#)
- [Ressources liées à la maintenance](#)
- [Résumé des opérations de maintenance](#)
- [Procédure des opérations de maintenance](#)
- [Mouvements du système de l'imprimante](#)
- [Procédure de mise hors et sous tension de l'imprimante pour des opérations de maintenance](#)
- [Entretien quotidien des têtes](#)
- [Entretien quotidien recommandé \(encre blanche uniquement\)](#)
- [Maintenance hebdomadaire](#)
- [Maintenance mensuelle](#)
- [Tous les 4 mois \(encre blanche uniquement\)](#)
- [Maintenance des 375 litres](#)
- [Maintenance des 750 litres](#)
- [Quand nécessaire](#)

## Mesures de sécurité

Lisez et suivez la section sur les consignes de sécurité afin de vous assurer que vous utilisez le matériel en toute sécurité : reportez-vous à la section [Mesures de sécurité à la page 4](#).

L'utilisateur doit avoir été formé de manière adaptée et posséder l'expérience nécessaire pour être conscient des risques auxquels il s'expose en réalisant une tâche. Il doit également prendre les mesures qui s'imposent pour minimiser les risques pour lui-même et les autres.

## Ressources liées à la maintenance

### Kits et outils de maintenance

Les opérations de maintenance utilisateur et leur calendrier sont décrits dans le graphique suivant.









Afin de pouvoir effectuer toutes les opérations de maintenance lors des premiers mois, il existe deux options :

- Achetez le kit de nettoyage : Ce kit comporte les outils de base afin d'effectuer des maintenances une fois par semaine et une fois par mois au cours des premiers mois.
- Achetez le kit de maintenance de l'imprimante (PMK) : Ce kit a tous les outils nécessaires pour effectuer les opérations de maintenance requises pendant l'utilisation des 1500 premiers litres de l'impression. Ce kit comprend également le kit de nettoyage.

Si le PMK n'est pas acheté avec l'imprimante, il sera nécessaire par la suite lorsque vous y serez invité par l'imprimante, après l'impression d'environ 190 litres.

Le PMK peut être utilisé par vous ou par l'équipe de service, en fonction de votre contrat de service.

Le kit de maintenance de service (SMK) est également demandé par l'imprimante et doit être acheté. L'équipe de service ou le support technique effectuera les opérations du kit de maintenance du service.

	Kit de nettoyage	PMK	SMK 1	SMK 2	WMIK	SMK (blanc)	Kit de fonctionnement utilisateur	Kit de fonctionnement expert
<b>Fréquence de maintenance</b>								
Une fois par semaine	X							
Une fois par mois	X							
375 L		X						
750 L		X						
3 mégacycles			X					
3000 litres ou 6 mégacycles				X				
4 mois (blanc)					X			
4 ans (blanc)						X		
Quand nécessaire							X	X

**AVERTISSEMENT :** Ces fréquences de maintenance peuvent être modifiées dynamiquement par l'Internal Print Server, en fonction de l'utilisation de l'imprimante.

## Quand acheter

- Kit de nettoyage : Lorsque vous avez utilisé son contenu
- PMK : Jamais, inclus avec l'imprimante et dans SMK1 et SMK2
- SMK1 : Lorsque l'imprimante le demande (3 mégacycles)
- SMK2 : Lorsque l'imprimante le demande (6 mégacycles)
- Kit inclus de maintenance blanc (WMIK) : Jamais, inclus dans SMK (blanc)
- SMK (blanc) : Lorsque l'imprimante le demande (4 ans)
- Kit de fonctionnement utilisateur : Facultatif
- Kit de fonctionnement expert : Facultatif

Les kits et les pièces requis pour les opérations de maintenance sont indiqués ci-dessous :

Nom	Numéro de référence	Fonction	Procédure de commande
Kit de nettoyage	K0Q45-67270	Maintenance utilisateur  Pour un nettoyage une fois par semaine et par mois	Par la voie habituelle ; également inclus dans le kit de maintenance de l'imprimante
Kit d'entretien de l'imprimante	K0Q45-67271	Entretien par l'utilisateur (si vous avez un contrat de service, l'équipe de service effectuera les opérations d'entretien)  Couvre tous les entretiens requis jusqu'à 1500 litres.	Inclut un nouveau kit de nettoyage
Kit de maintenance de service	K0Q45-67272  (commander/acheter si nécessaire)	Maintenance du service  Pour la procédure de maintenance aux 6 millions de cycles du chariot*	Par la voie habituelle

\* Les fréquences ne sont que des estimations et dépendent de l'utilisation du mode d'impression.



**REMARQUE :** Pour obtenir les dernières informations sur les kits disponibles pour votre imprimante et leur contenu, reportez-vous à la section <http://hp.com>.

## Kits de pièces de rechange utilisateur de fonctionnement

Nom	Numéro de référence	Fonction	Procédure de commande
Kit de fonctionnement de base	K0Q45-67267	Jeu de pièces de rechange qui peuvent être remplacées par des clients et résolvent les pannes les plus courantes	Fourni avec votre imprimante dans la plupart des sites dans le monde entier. Si nécessaire, vous pouvez acheter le kit par la voie habituelle.
Kit utilisateur expert (facultatif)	K0Q45-67269	Ensemble de pièces de rechange qui peuvent être remplacées uniquement par des clients expérimentés en raison de leur complexité technique,	Par la voie habituelle. Nécessite 2 jours de formation.

## Contenu du kit de nettoyage


Pièce	Quantité
Brosse de nettoyage.	1
Cotons-tiges non pelucheux	100
Brosse courroie de nettoyage	1
Gants en plastique	50
Chiffon non pelucheux	50
Couteau à mastiquer	1

## Contenu du kit de maintenance pour imprimante (PMK)

Contenu	Quantité
Kit de nettoyage	1
Bouteille d'huile lubrifiant pour l'axe de numérisation	2
Feutres de lubrification du chariot	1 kit, 4 feutres
Capuchons du poste d'entretien	1 kit, 8 capuchons
Lames de nettoyage des têtes d'impression encre blanche	3
Lames de nettoyage des têtes d'impression orange	3
Réservoirs intermédiaires	8
Kit d'huile et de graisse	1

Pour obtenir les dernières informations sur les kits disponibles pour votre imprimante et leur contenu, reportez-vous à la section <http://hp.com>.

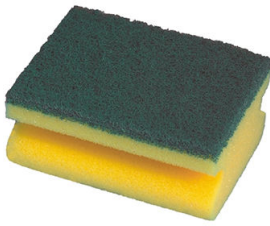
 **REMARQUE :** Le contenu du kit peut varier.

 **REMARQUE :** Certaines clés sont fournies avec l'imprimante. Consultez la section [Mesures de sécurité à la page 4](#) pour identifier celle dont vous aurez besoin pour les opérations de maintenance.

Utilisez les clés uniquement pour l'accès aux portes appropriées et gardez-les toujours sous votre contrôle. Rangez-les en lieu sûr et sécurisé.

## Outils de maintenance recommandés mais non fournis

---



Éponge pour nettoyer le galet de pincement des têtes d'impression, l'entraînement et les tiges de dérivation

---



Brosse pour le nettoyage de la poussière et de l'encre séchée des composants et des surfaces



Chiffon non pelucheux, pour nettoyer les capots, les capteurs et les pièces délicates (inclus dans le kit de nettoyage, toutefois certains chiffon d'usage supplémentaire peuvent être nécessaires)



Eau distillée pour le nettoyage général ou un nettoyant industriel à usage général (comme le Simple Green) lorsqu'il est indiqué

---



Aspirateur, pratique ou normal, avec des accessoires de buses



Lampe de poche, pour une utilisation générale



Marches escamotables, pour une utilisation générale

---



Un tournevis plat



Clés Allen



Jeu de tournevis Torx

---

# Résumé des opérations de maintenance

## Opérations de maintenance pour tous les substrats

Fréquence	Opération de maintenance	Liens croisés	Référence et description
Recommandé tous les jours	Vérificatio et nettoyage des têtes d'impression	<a href="#">Vérificatio et nettoyage des têtes d'impression à la page 104</a>	Kit de nettoyage
	Vérificatio et nettoyage de la lame de nettoyage des têtes d'impression gauches	<a href="#">Nettoyez la lame de nettoyage des têtes d'impression gauches à la page 149</a>	Kit de nettoyage
Recommandé tous les jours (encre blanche uniquement)	Vérificatio et nettoyage des capuchons blancs	<a href="#">Nettoyage des capuchons du poste d'entretien à la page 158</a>	Kit de nettoyage
	Vérificatio et nettoyage de la tour FI	<a href="#">Vérificatio et nettoyage de la tour FI à la page 150</a>	
Une fois par semaine	Vérificatio et nettoyage de l'encre blanc à partir de la courroie	<a href="#">Nettoyage du capteur d'avance du substrat à la page 162</a>	Kit de nettoyage
	Nettoyage de la plaque des buses de l'aérosol et des filtre	<a href="#">Nettoyage de la plaque des buses de l'aérosol et des filtre à la page 151</a>	Kit de nettoyage
	Nettoyage du déviateur et des tiges du rouleau de nettoyage des têtes d'impression	<a href="#">Nettoyage du déviateur du rouleau de nettoyage des têtes d'impression et des tiges à la page 155</a>	Kit de nettoyage
	Nettoyage des capuchons du poste d'entretien	<a href="#">Nettoyage des capuchons du poste d'entretien à la page 158</a>	Kit de nettoyage
Une fois par mois	Vérificatio et nettoyage de la lame de nettoyage des têtes d'impression gauches	<a href="#">Nettoyez la lame de nettoyage des têtes d'impression gauches à la page 149</a>	Kit de nettoyage
	Nettoyage des tiges du détecteur de gouttes	<a href="#">Nettoyage des tiges du détecteur de gouttes à la page 160</a>	Kit de nettoyage
	Nettoyage du capteur d'avance du substrat.	<a href="#">Nettoyage du capteur d'avance du substrat à la page 162</a>	Kit de nettoyage
	Nettoyer le galet à pression de nettoyage des têtes d'impression	<a href="#">Nettoyer le galet de pression de nettoyage des têtes d'impression à la page 163</a>	
Tous les 4 mois (encre blanche uniquement)	Nettoyer le détecteur de ligne et les détecteurs de panne	<a href="#">Nettoyer le détecteur de ligne et les détecteurs de pannes à la page 164</a>	Kit de nettoyage
	Remplacement des capuchons du poste d'entretien d'encre blanche	<a href="#">Remplacer un capuchon de station de maintenance endommagé à la page 184</a>	
	Remplacement du réservoir intermédiaire d'encre blanche	<a href="#">Remplacement du réservoir intermédiaire d'encre blanche à la page 166</a>	
	Nettoyer la tête d'impression auxiliaire	<a href="#">Nettoyer la tête d'impression auxiliaire à la page 166</a>	
Chaque 375 litres d'encre	Vérificatio des aiguilles en plastique dans la zone de stockage des têtes d'impression auxiliaires	<a href="#">Vérificatio des aiguilles en plastique dans la zone de stockage des têtes d'impression auxiliaires à la page 168</a>	
	Remplacement des la lames de nettoyage des têtes d'impression	<a href="#">Remplacement des la lames de nettoyage des têtes d'impression à la page 170</a>	Kit de maintenance de l'imprimante
Chaque 750 litres d'encre	Vérificatio du système de nettoyage des têtes d'impression	<a href="#">Vérificatio du système de nettoyage des têtes d'impression à la page 174</a>	Kit de maintenance de l'imprimante

## Opérations de maintenance pour tous les substrats (suite)

Fréquence	Opération de maintenance	Liens croisés	Référence et description
	Vérification de la buse de distribution des fluides de nettoyage des têtes d'impression	<a href="#">Vérifiez la buse de distribution de liquide de nettoyage des têtes d'impression à la page 176</a>	Kit de maintenance de l'imprimante
	Nettoyage de la grille de ventilateur de refroidissement du chariot	<a href="#">Nettoyage de la grille de ventilateur de refroidissement du chariot à la page 180</a>	Kit de maintenance de l'imprimante
	Nettoyage de la platine perforée de séchage	<a href="#">Nettoyage de la platine perforée de séchage à la page 182</a>	Kit de maintenance de l'imprimante
	Vérification du réservoir intermédiaire et si nécessaire remplacez-le	<a href="#">Vérifiez et remplacez un réservoir intermédiaire à la page 183</a>	Kit de maintenance de l'imprimante
	Remplacement d'un capuchon du poste d'entretien endommagé	<a href="#">Remplacer un capuchon de station de maintenance endommagé à la page 184</a>	Kit de maintenance de l'imprimante
	Remplacement des feutres de lubrification	<a href="#">Remplacement des feutres de lubrification à la page 186</a>	Kit de maintenance de l'imprimante
	Nettoyage des rails du chariot	<a href="#">Nettoyage des rails du chariot à la page 189</a>	Kit de maintenance de l'imprimante
	Nettoyage du capteur d'avance du substrat	<a href="#">Nettoyage du capteur d'avance du substrat à la page 193</a>	Kit de maintenance de l'imprimante
	Remplacement du filtre du ventilateur du PCA de séchage	<a href="#">Remplacement du filtre du ventilateur du PCA de séchage à la page 196</a>	Kit de maintenance de l'imprimante
	Nettoyage des filtres du ventilateur du boîtier d'alimentation	<a href="#">Nettoyage des filtres du ventilateur du boîtier d'alimentation à la page 199</a>	Kit de maintenance de l'imprimante
	Nettoyage d'un filtre de ventilateur du PCA de séchage	<a href="#">Nettoyage d'un filtre de ventilateur du PCA de séchage à la page 201</a>	Kit de nettoyage
	Nettoyage des filtres du ventilateur du boîtier électronique	<a href="#">Nettoyage des filtres du ventilateur du boîtier électronique à la page 204</a>	Kit de nettoyage
Quand nécessaire	Nettoyage des contacts des têtes d'impression	<a href="#">Nettoyage des contacts des têtes d'impression à la page 207</a>	
	Remplacement d'une soupape de la bobine	<a href="#">Remplacement d'une soupape de la bobine à la page 210</a>	
	Remplacement du module de ventilateur et de résistance de traitement thermique	<a href="#">Remplacement du module de ventilateur et de résistance de traitement thermique à la page 211</a>	
	Remplacement de l'obturateur du spectrophotomètre	<a href="#">Remplacement de l'obturateur du spectrophotomètre à la page 214</a>	
	Graissage des couches primaires des têtes d'impression	<a href="#">Graissage des couches primaires des têtes d'impression à la page 216</a>	
	Remplacement de la lame de nettoyage des têtes d'impression gauches	<a href="#">Remplacement de la lame de nettoyage des têtes d'impression gauches à la page 217</a>	Kit de maintenance de l'imprimante
	Vidage du flacon de résidus de nettoyage des têtes d'impression	<a href="#">Videz le flacon de résidus de nettoyage des têtes d'impression à la page 219</a>	
	Remplacement de la mousse du crachoir gauche	<a href="#">Remplacez la mousse du crachoir gauche à la page 108</a>	



## Opérations de maintenance pour tous les substrats (suite)

Fréquence	Opération de maintenance	Liens croisés	Référence et description
	Remplacement d'un réservoir intermédiaire	<a href="#">Vérifie et remplacer un réservoir intermédiaire à la page 183</a>	
	Remplacement de tous les réservoirs intermédiaires	<a href="#">Vérifie et remplacer un réservoir intermédiaire à la page 183</a>	
	Remplacement des filtre du ventilateur du boîtier électronique	<a href="#">Remplacement des filtre du ventilateur du boîtier électronique à la page 221</a>	Kit de maintenance de l'imprimante
	Remplacement des filtre du ventilateur du boîtier d'alimentation	<a href="#">Remplacer le filtr du ventilateur du boîtier d'alimentation à la page 222</a>	
	Remplacement d'une roue de barre d'alignement	<a href="#">Remplacement d'une molette de barre d'alignement à la page 224</a>	
	Remplacement de la lame de nettoyage de la tête d'impression droite orange	<a href="#">Remplacement des la lames de nettoyage des têtes d'impression à la page 170</a>	
	Remplacement de la lame de nettoyage de la tête d'impression droite transparente	<a href="#">Remplacement des la lames de nettoyage des têtes d'impression à la page 170</a>	
	Remplacement des la lames de nettoyage des têtes d'impression	<a href="#">Remplacement des la lames de nettoyage des têtes d'impression à la page 170</a>	
	Remplacement de la butée de l'axe de numérisation	<a href="#">Remplacement de la butée de l'axe de numérisation à la page 226</a>	
	Remplacement du module des ventilateurs d'aérosols	<a href="#">Remplacement du module des ventilateurs d'aérosols à la page 229</a>	
	Remplacement des montants du capteur de défaillance	<a href="#">Remplacement des montants du capteur de défaillance à la page 231</a>	
	Remplacement d'un capuchon de poste d'entretien	<a href="#">Remplacer un capuchon de station de maintenance endommagé à la page 184</a>	Kit de maintenance de l'imprimante
	Remplacement de la barre d'alignement	<a href="#">Remplacement de la barre d'alignement à la page 234</a>	
	Remplacement des voyants de la zone d'impression	<a href="#">Remplacement des voyants de la zone d'impression à la page 235</a>	
	Remplacement des feutres de lubrification	<a href="#">Remplacement des feutres de lubrification à la page 186</a>	Kit de maintenance de l'imprimante
	Remplacement du flaco de résidus du rouleau de nettoyage des têtes d'impression	<a href="#">Remplacement du flaco de résidus de nettoyage des têtes d'impression à la page 236</a>	
	Remplacement des aiguilles en plastique dans la zone de stockage des têtes d'impression auxiliaires	<a href="#">Remplacement des aiguilles en plastique dans la zone de stockage des têtes d'impression auxiliaires à la page 238</a>	
	Remplacement de la tête d'impression auxiliaire	<a href="#">Remplacement de la tête d'impression auxiliaire à la page 240</a>	

## Procédure des opérations de maintenance

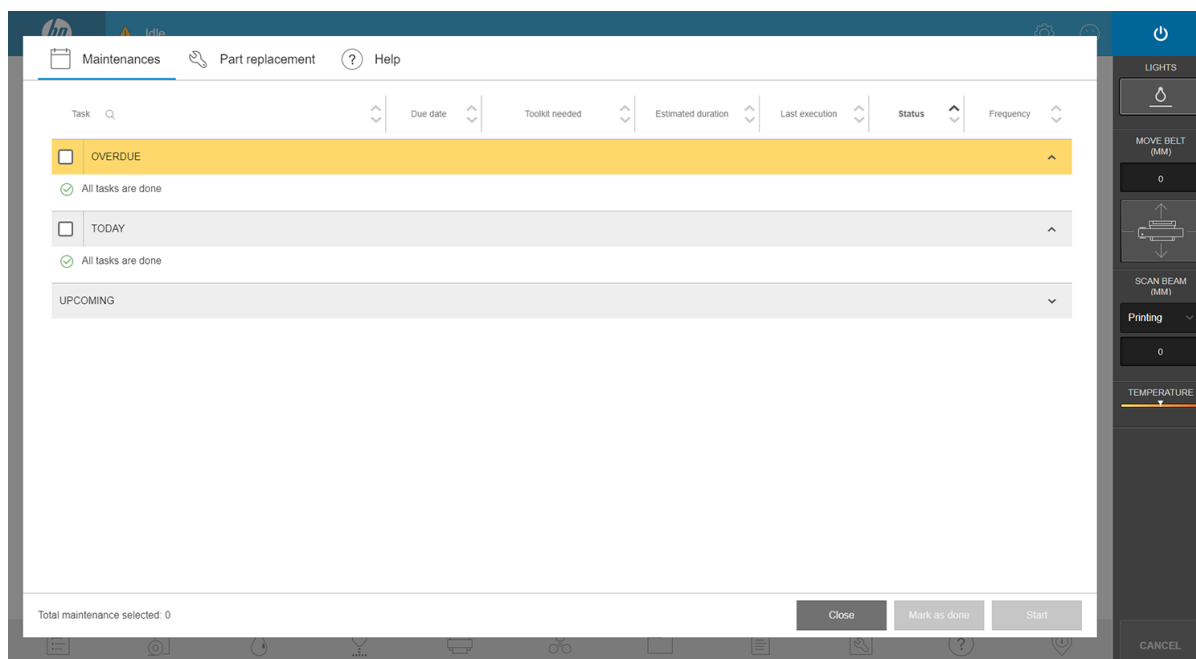
Vous pouvez accéder à des informations de maintenance à partir de l'Internal Print Server.

Ses fonctionnalités sont divisées en plusieurs catégories suivantes :

- Les widgets de maintenance vous invitent à effectuer des tâches de maintenance et fournissent des instructions sur la procédure à suivre en ce sens. Ils peuvent aussi répertorier les tâches de maintenance qui ont été réalisées préalablement, ainsi que les messages de l'imprimante qui ont été affichés
- Les applications de diagnostics peuvent exécuter des tests de fonctionnement sur des systèmes et des composants de l'imprimante pour vérifier la présence d'échecs et de dysfonctionnements. Chaque diagnostic génère un rapport qui fournit des résultats détaillés et des instructions de dépannage. Il peut également répertorier les tests qui ont été exécutés préalablement. Reportez-vous à la section [Diagnostics à la page 242](#).

## Effectuez les tâches de maintenance

Si votre imprimante est connectée à internet, l'Internal Print Server fournit des conseils (assistants) pour vous aider à effectuer les opérations de maintenance correctement. Touchez l'opération de maintenance et l'assistant apparaît ; suivez ensuite ces instructions.



**IMPORTANT :** Suivez chacune des étapes recommandées pour des raisons de sécurité. Par exemple, la mise hors tension de l'imprimante vous protège, entre autres, des chocs électriques et des pièces dangereuses en mouvement ; elle peut également être requise pour d'autres raisons.

**IMPORTANT :** Suivez les étapes jusqu'au bout pour que l'alerte appropriée soit automatiquement réinitialisée.

Les opérations de maintenance comportent les boutons nécessaires afin que toutes les actions de l'imprimante, telles que le déplacement du chariot, puissent être effectuées directement lorsque cela s'avère nécessaire.

Les instructions pour le remplacement des pièces et la résolution des pannes les plus courantes sont fournies.

Étant donné que ces informations se trouvent dans le Cloud HP, HP peut les mettre à jour et les améliorer de manière à ce que vous ayez toujours la version la plus récente.

## Effectue la maintenance sans conseil

 **IMPORTANT :** Si votre imprimante n'est pas connectée à internet, vos opérations de maintenance pourraient être obsolètes.


HP recommande vivement une connexion internet car elle vous permet d'être à jour avec les dernières versions des opérations de maintenance et de notification automatique des mises à niveau du micrologiciel. Pour plus d'informations, contactez votre responsable du service maintenance.

**IMPORTANT :** Suivez chacune des étapes recommandées pour des raisons de sécurité. Par exemple, la mise hors tension de l'imprimante vous protège, entre autres, des chocs électriques et des pièces dangereuses en mouvement ; elle peut également être requise pour d'autres raisons.

## Mouvements du système de l'imprimante

Pour déplacer le chariot, utilisez les boutons d'accès rapide de l'imprimante. Suivez toutes les précautions de sécurité.

## Procédure de mise hors et sous tension de l'imprimante pour des opérations de maintenance


 **IMPORTANT :** Lors de la réalisation d'opérations de maintenance, mettez **toujours** l'imprimante hors tension et sous tension comme décrit ci-dessous. Ne suivez pas la procédure normale.

**IMPORTANT :** Suivez chacune des étapes recommandées pour des raisons de sécurité.

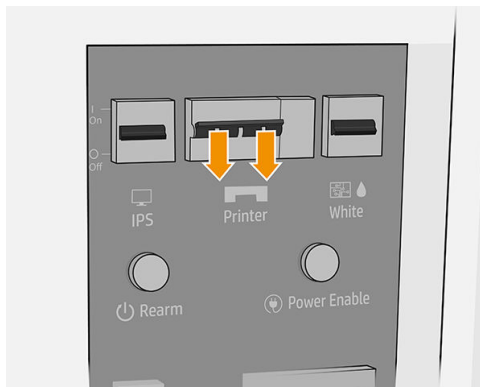
 **REMARQUE :** Si votre imprimante est connectée à Internet, vous n'avez pas besoin de retenir ces instructions, car elles sont incluses dans les assistants de maintenance.


### Mise hors tension de l'imprimante

1. Appuyez sur le bouton d'alimentation et touchez **Arrêter**.

 **ATTENTION :** Le processus d'arrêt prend un certain temps pour se terminer. Attendez que le voyant vert de l'alimentation soit éteint avant de continuer.

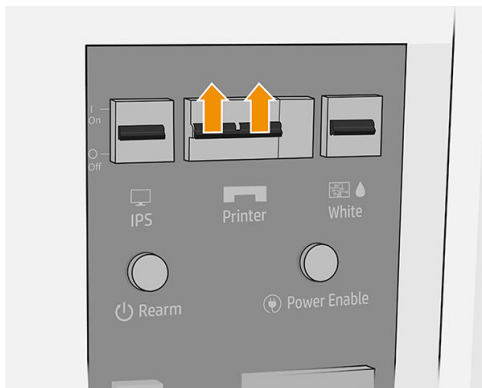
2. Mettez l'imprimante hors tension à l'aide de l'interrupteur d'alimentation situé à l'avant et à droite de l'imprimante.



 **ATTENTION :** Si vous déplacez manuellement le chariot pour effectuer la maintenance, le chariot des têtes d'impression ne reviendra pas à la position normale, et par conséquent, les têtes d'impression resteront décapuchonnées. Assurez-vous que l'opération de maintenance est effectuée rapidement pour réduire le temps pendant lequel les têtes d'impression sont décapuchonnées et remettez le chariot à la station d'encapsulation dès que possible.

## Mettez l'imprimante sous tension

1. Mettez l'imprimante sous tension à l'aide de l'interrupteur d'alimentation situé à l'avant et à droite de l'imprimante.



2. Faites attention au serveur d'impression interne et réarmez l'imprimante lorsque vous y êtes invité, comme d'habitude.

**⚠ ATTENTION :** Dans certaines procédures de maintenance, le chariot se trouve en haut lorsque vous mettez l'imprimante sous tension et il se déplace lors de l'initialisation. Evitez de placer une partie de votre corps dans la zone d'impression.

## Entretien quotidien des têtes

Avant n'importe quelle maintenance de nettoyage, assurez-vous que l'imprimante n'imprime pas, que le substrat est déchargé, et que tous les capots et fenêtres sont fermés et dans leurs positions appropriées. Veillez à suivre les précautions de sécurité appropriées.



Risque de brûlures



Danger d'écrasement



Risque de doigts coincés



Danger de pièce en mouvement



Risque d'électrocution

Pour plus d'informations sur la sécurité, consultez la section [Mesures de sécurité à la page 4](#)

Il est recommandé d'effectuer quotidiennement les procédures de maintenance suivantes :

- [Vérification et nettoyage des têtes d'impression](#)
- [Nettoyez la lame de nettoyage des têtes d'impression gauches](#)

## Vérification et nettoyage des têtes d'impression

Reportez-vous à la section [Vérification et nettoyage des têtes d'impression à la page 104](#).

## Nettoyez la lame de nettoyage des têtes d'impression gauches



Risque de brûlures



Danger d'écrasement



Risque de doigts coincés



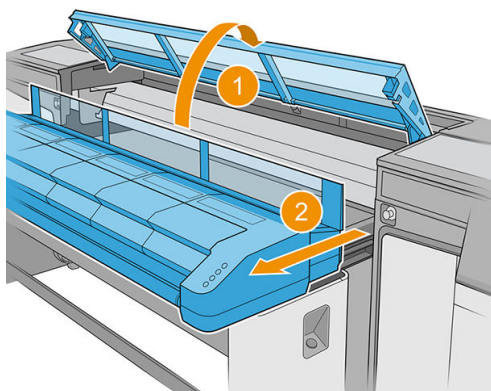
Danger de pièce en mouvement



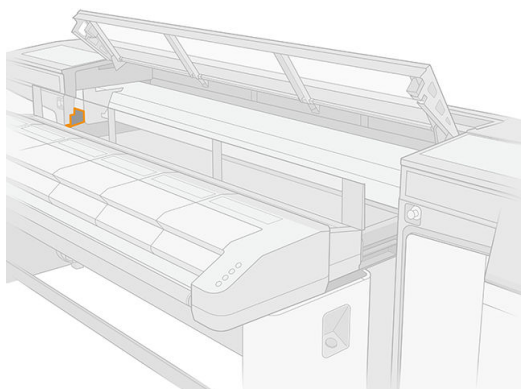
Risque d'électrocution

Pour plus d'informations sur la sécurité, consultez la section [Mesures de sécurité à la page 4](#)

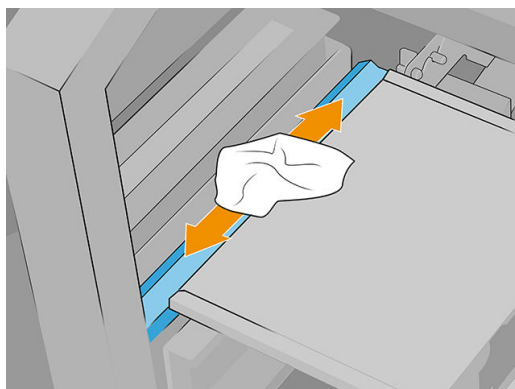
1. Ouvrez le capot supérieur (1) et tirez le module de séchage (2).



2. Repérez la lame de nettoyage des têtes d'impression sur le côté gauche de la zone d'impression, à côté du crachoir gauche.



3. Nettoyez la lame de caoutchouc avec un chiffon non pelucheux et de l'eau distillée si nécessaire.



## Entretien quotidien recommandé (encre blanche uniquement)

Avant n'importe quelle maintenance de nettoyage, assurez-vous que l'imprimante n'imprime pas, que le substrat est déchargé, et que tous les capots et fenêtres sont fermés et dans leurs positions appropriées. Veillez à suivre les précautions de sécurité appropriées.



Risque de brûlures



Danger d'écrasement



Risque de doigts coincés



Danger de pièce en mouvement



Risque d'électrocution

Pour plus d'informations sur la sécurité, consultez la section [Mesures de sécurité à la page 4](#)

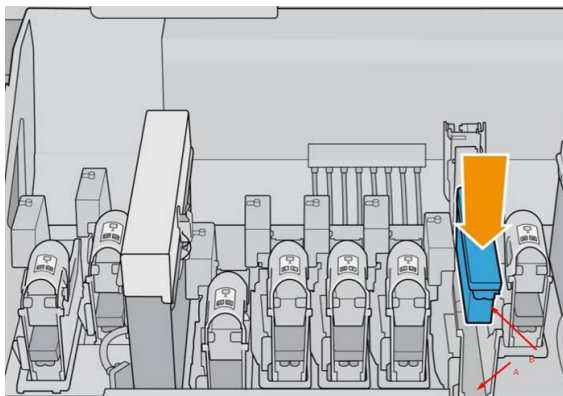
Il est recommandé d'effectuer quotidiennement les procédures de maintenance suivantes :

- [Vérification et nettoyage des capuchons blancs](#)
- [Vérification et nettoyage de la tour FI](#)
- [Vérification et nettoyage de l'encre blanche à partir de la courroie](#)

### Vérification et nettoyage des capuchons blancs

Reportez-vous à la section [Nettoyage des capuchons du poste d'entretien à la page 158](#).

### Vérification et nettoyage de la tour FI



La tour FI (indiquée par A) est la structure dans laquelle est insérée la tête d'impression (B), et via laquelle l'encre arrive à la tête d'impression.

À chaque fois que vous retirez une tête d'impression, vérifiez que la tour a une grande quantité d'encre dessus. Dans ce cas, nettoyez-la avec un chiffon pelucheux avant d'insérer une nouvelle tête d'impression.

### Vérification et nettoyage de l'encre blanche à partir de la courroie

Reportez-vous à la section [Nettoyage du capteur d'avance du substrat à la page 162](#).

## Maintenance hebdomadaire



[http://www.hp.com/go/latexRseries/weekly\\_maintenance](http://www.hp.com/go/latexRseries/weekly_maintenance)

Avant n'importe quelle maintenance de nettoyage, assurez-vous que l'imprimante n'imprime pas, que le substrat est déchargé, et que tous les capots et fenêtres sont fermés et dans leurs positions appropriées. Veillez à suivre les précautions de sécurité appropriées.



Risque de brûlures



Danger d'écrasement



Risque de doigts coincés



Danger de pièce en mouvement



Risque d'électrocution

Pour plus d'informations sur la sécurité, consultez la section [Mesures de sécurité à la page 4](#)

Il est nécessaire d'effectuer les procédures de maintenance suivantes chaque semaine :

- [Nettoyage de la plaque des buses de l'aérosol et des filtre](#)
- [Nettoyage du déviateur du rouleau de nettoyage des têtes d'impression et des tiges](#)
- [Nettoyage des capuchons du poste d'entretien](#)

## Nettoyage de la plaque des buses de l'aérosol et des filtre



Risque de brûlures



Danger d'écrasement



Risque de doigts coincés



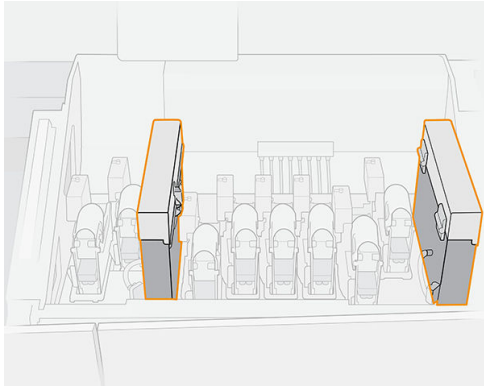
Danger de pièce en mouvement



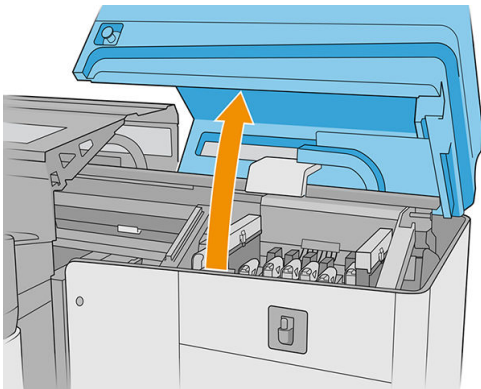
Risque d'électrocution

Pour plus d'informations sur la sécurité, consultez la section [Mesures de sécurité à la page 4](#)

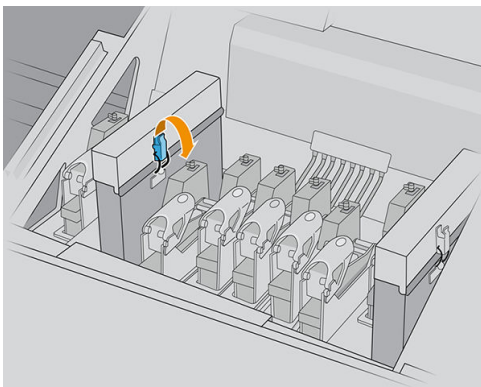
La plaque des buses de l'aérosol et les filtre doivent être propres pour des performances et une fiabilité optimales. Il est essentiel, lorsque la plaque des buses est utilisée dans certaines conditions d'impression avec des matériaux textiles ou avec un faisceau de chariot élevé, que plus d'aérosol soit généré et de bloquer la buse ou le filtre du système de retrait de l'aérosol.



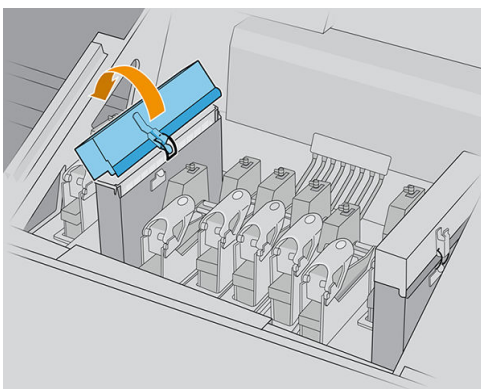
1. Ouvrez le capot du chariot.



2. Ouvrez un loquet situé sur le côté droit de chaque module du filtr d'aérosols.

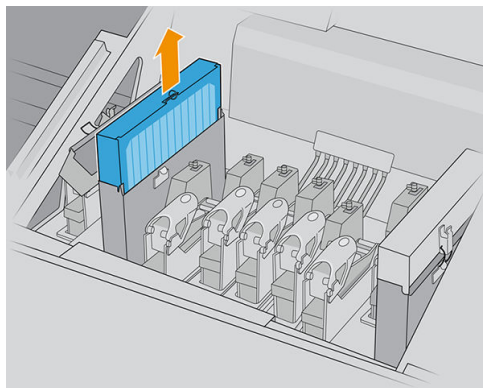


3. Ouvrez le couvercle de chaque filtre

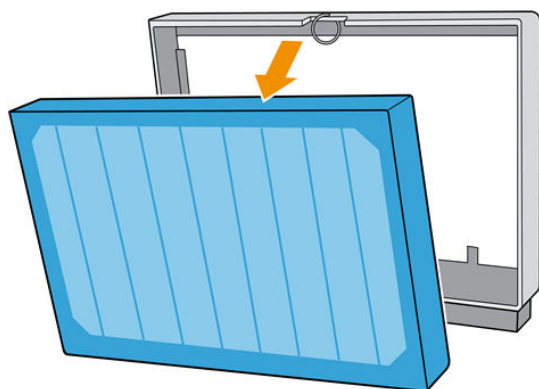




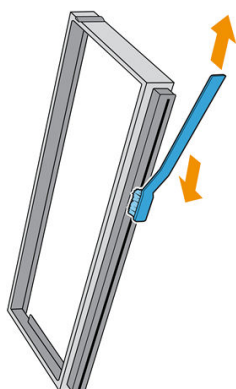
4. Retirez les deux cadres de filtr d'aérosols, en utilisant leurs poignées.




5. Retirez les filtre de leurs cadres.

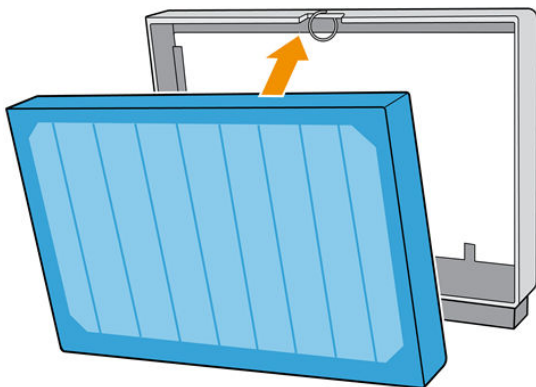


6. Utilisez un tournevis à tête plate pour retirer l'aérosol sec, puis une brosse pour ôter la poussière restante du cadre de filtre. Essayez d'éviter que de la saleté tombe dans le cadre.

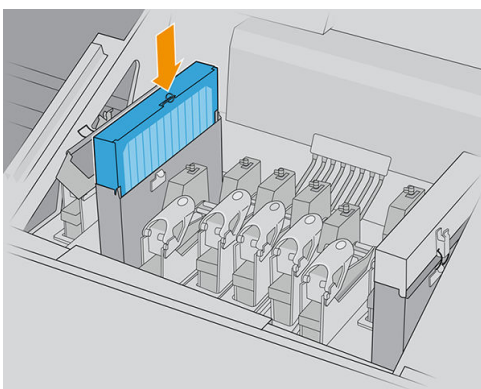


7. Remettez en place les deux filtre dans leurs cadres.

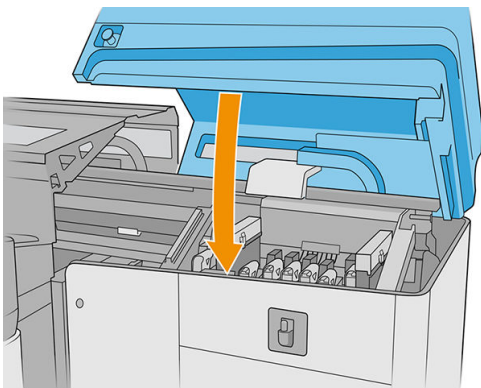
 **IMPORTANT :** Réinsérez les mêmes filtre que vous utilisez déjà, sauf si vous êtes invité par l'imprimante à les remplacer par de nouveaux.



8. Réinsérez les deux cadres de filtre dans l'imprimante. Il n'y a qu'une seule façon de les insérer qui fonctionne. Si vous sentez une résistance, essayez d'insérer le filtre dans l'autre sens.



9. Fermez les capots.
10. Fermez les loquets.
11. Fermez le couvercle du chariot.



## Nettoyage du déviateur du rouleau de nettoyage des têtes d'impression et des tiges



Risque de brûlures



Danger d'écrasement



Risque de doigts coincés



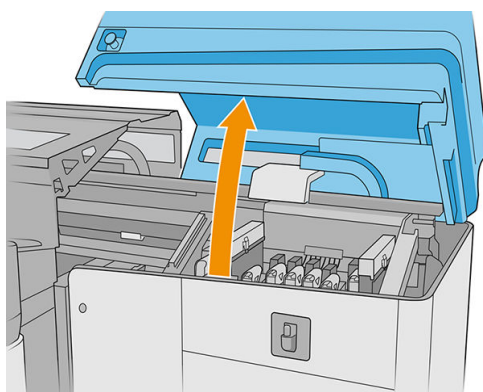
Danger de pièce en mouvement



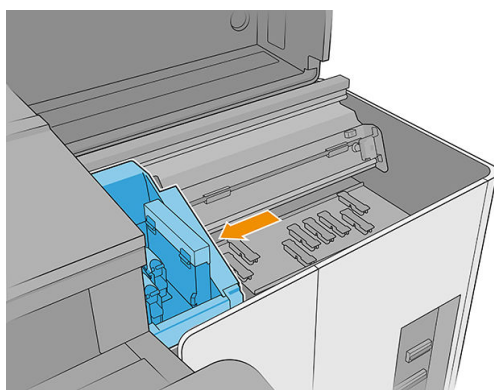
Risque d'électrocution

Pour plus d'informations sur la sécurité, consultez la section [Mesures de sécurité à la page 4](#)

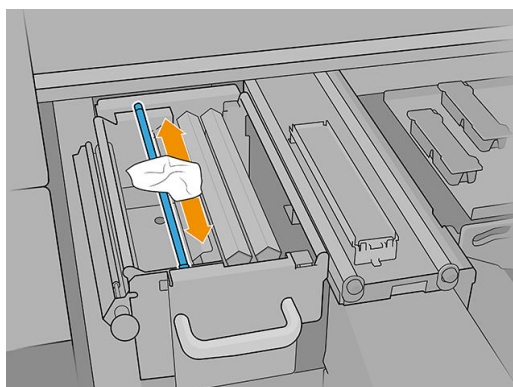
1. Ouvrez le capot du chariot.



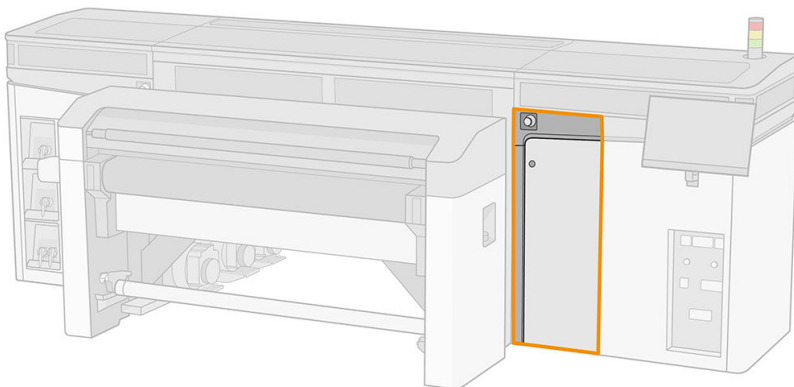
2. Déplacez le chariot manuellement à gauche.



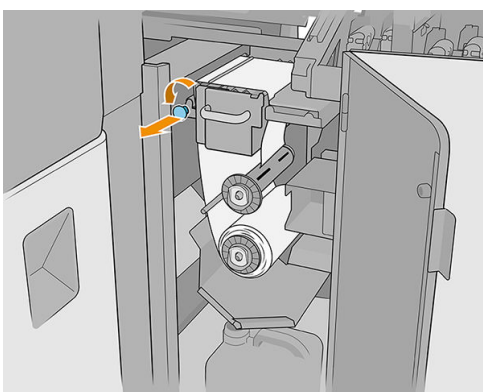
3. Nettoyez le déviateur de lame de caoutchouc de nettoyage des têtes d'impression et les tiges avec un chiffon non pelucheux humecté d'eau distillée. Assurez-vous qu'il ne reste pas d'encre séchée sur le déviateur.



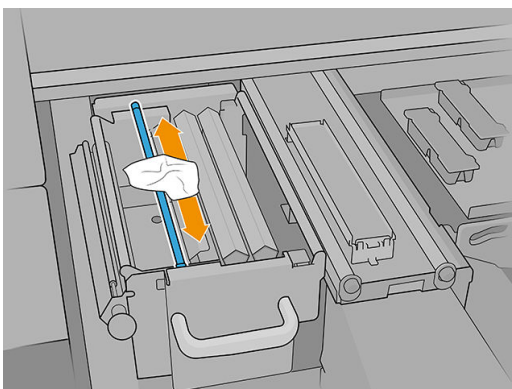
4. Avec le capot du chariot encore ouvert, déverrouillez et ouvrez la porte du rouleau de nettoyage des têtes d'impression.



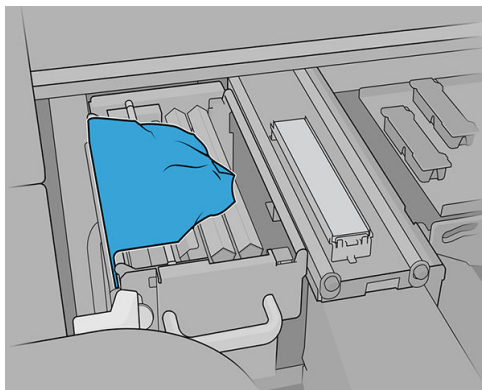
5. Retirez le bouton noir.



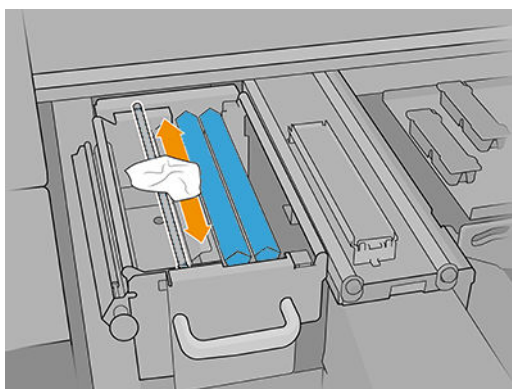
6. À partir du haut, nettoyez la tige avec un chiffon non pelucheux humecté d'eau distillée.



7. Déplacez le matériel sur le côté pour accéder aux lames de nettoyage des têtes d'impression.

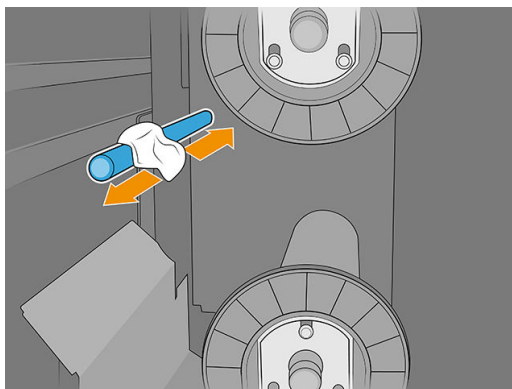


8. Nettoyez les deux lames avec un chiffon non pelucheux humecté d'eau distillée.

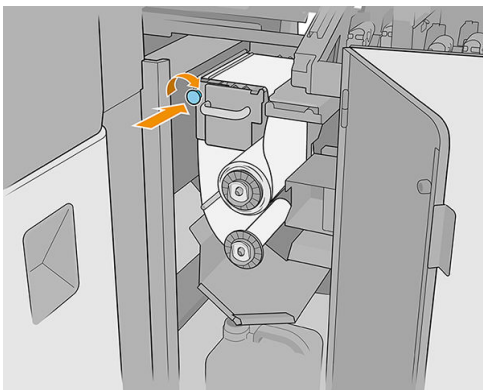


9. Remettez le matériel à sa position d'origine.

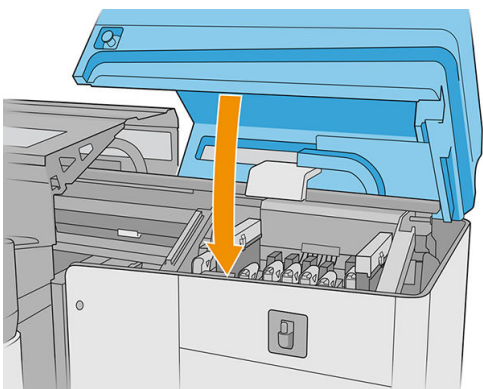
10. Nettoyez la tige au milieu du chemin du rouleau de nettoyage avec un chiffon non pelucheux.



11. Restaurez le mécanisme de pincement en rétablissant la position d'origine du bouton noir.



12. Fermez le couvercle du chariot.



## Nettoyage des capuchons du poste d'entretien



Risque de brûlures



Danger d'écrasement



Risque de doigts coincés



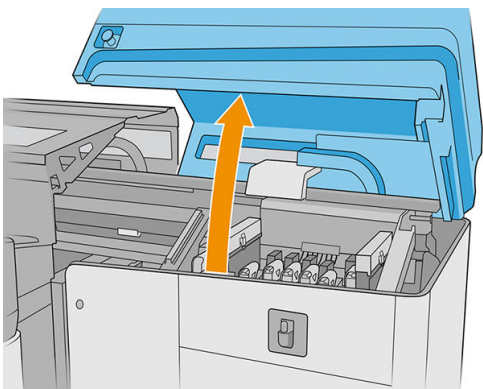
Danger de pièce en mouvement



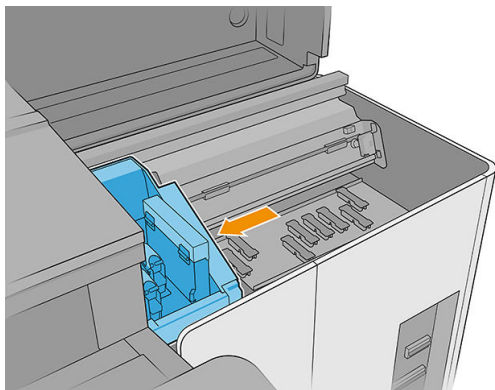
Risque d'électrocution

Pour plus d'informations sur la sécurité, consultez la section [Mesures de sécurité à la page 4](#)

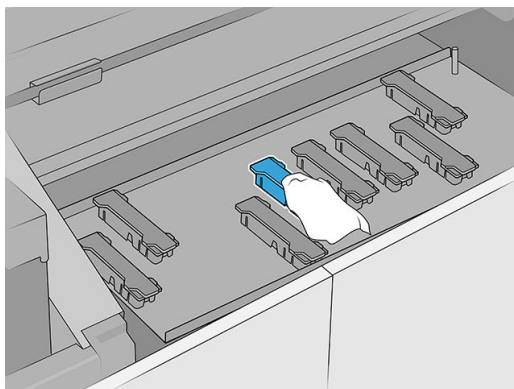
1. Ouvrez le capot du chariot.



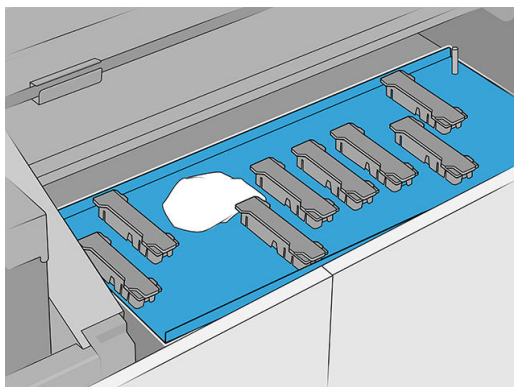
2. Déplacez manuellement le chariot à gauche pour accéder au poste d'entretien.



3. Nettoyez les capuchons du poste d'entretien à l'aide d'un chiffon non pelucheux humecté d'eau distillée.

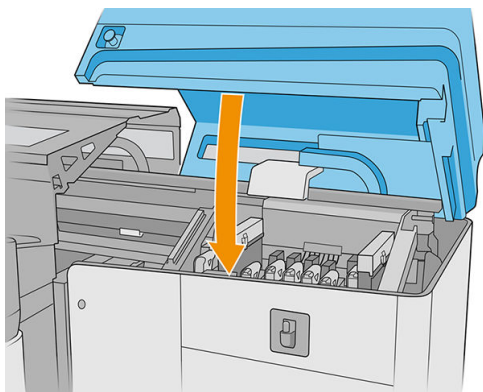


4. Nettoyez la zone autour des capuchons du poste d'entretien.



5. Déplacez le chariot avec précaution de nouveau vers la droite jusqu'à ce qu'il s'arrête.

6. Fermez le couvercle du chariot.



## Maintenance mensuelle



Avant n'importe quelle maintenance de nettoyage, assurez-vous que l'imprimante n'imprime pas, que le substrat est déchargé, et que tous les capots et fenêtres sont fermés et dans leurs positions appropriées. Veillez à suivre les précautions de sécurité appropriées.



Risque de brûlures



Danger d'écrasement



Risque de doigts coincés



Danger de pièce en mouvement



Risque d'électrocution

Pour plus d'informations sur la sécurité, consultez la section [Mesures de sécurité à la page 4](#)

Il est nécessaire d'effectuer les procédures de maintenance suivantes chaque mois :

- [Nettoyage des tiges du détecteur de gouttes](#)
- [Nettoyage du capteur d'avance du substrat](#)
- [Nettoyer le galet de pression de nettoyage des têtes d'impression](#)
- [Nettoyer le détecteur de ligne et les détecteurs de pannes](#)

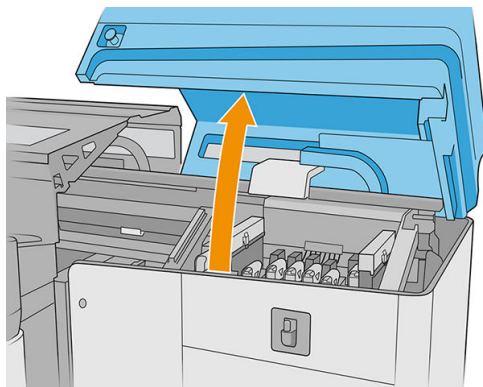
## Nettoyage des tiges du détecteur de gouttes



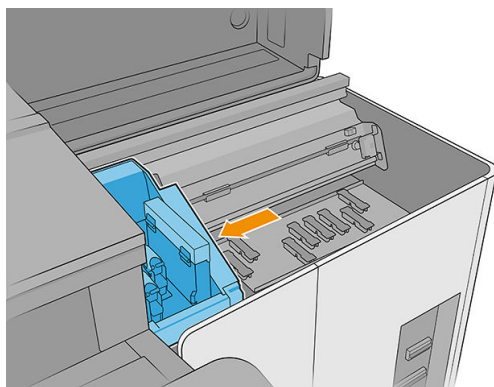


Pour plus d'informations sur la sécurité, consultez la section [Mesures de sécurité à la page 4](#)

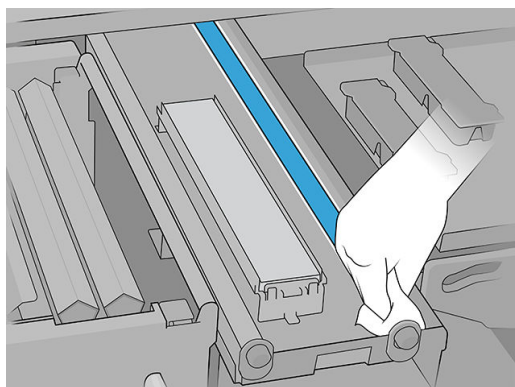
1. Ouvrez le capot du chariot.




2. Déplacez le chariot manuellement à gauche.



3. Repérez le détecteur de gouttes et ses tiges.
4. Nettoyez les tiges à l'aide d'un chiffon non pelucheux humecté de nettoyant industriel à usage général (par exemple, le Simple Green). Retirez toute mousse de savon restante à l'aide d'un chiffon sec.



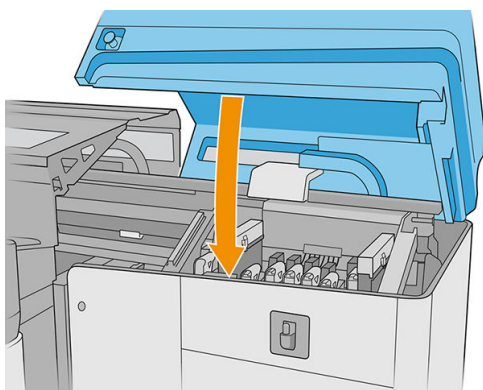
5. Lubrifiez les tiges avec deux gouttes d'huile sur chaque tige : une au centre et l'autre à chaque extrémité. Ensuite, mettez des gants et répartissez l'huile manuellement sur la tige.

 **IMPORTANT :** Assurez-vous qu'aucune goutte d'huile ne tombe sur le rouleau de nettoyage des têtes d'impression car l'huile endommagerait le rouleau et les têtes d'impression.

6. Retrait de l'encre des tiges

**ATTENTION :** Prenez soin de ne pas toucher la bande d'encodeur du détecteur de gouttes.

7. Fermez le capot du chariot.



8. Exécutez un test de diagnostic.

## Nettoyage du capteur d'avance du substrat



Risque de brûlures



Danger d'écrasement



Risque de doigts coincés



Danger de pièce en mouvement



Risque d'électrocution

Pour plus d'informations sur la sécurité, consultez la section [Mesures de sécurité à la page 4](#)

1. Si les tables d'extension sont installées, retirez-les de l'imprimante.
2. S'il y a une forte accumulation d'encre séchée sur la courroie, retirez en l'essentiel à l'aide d'un couteau à mastiquer, puis nettoyez la zone avec un aspirateur.

**IMPORTANT :** Utilisez le couteau à mastiquer inclus dans le kit de nettoyage.

3. Versez le nettoyant industriel à usage général (comme le Simple Green) au-dessus du reste d'encre séchée sur la courroie ou sur la zone à nettoyer et attendez quelques secondes.
4. Utilisez une brosse pour retirer l'encre de la courroie.

**IMPORTANT :** Brossez la courroie dans le sens de la maille.

5. Lorsque la courroie a été brossée, utilisez un chiffon non pelucheux pour terminer le processus de nettoyage.
6. Déplacez la courroie en arrière et en avant pour nettoyer toutes ses parties, en répétant la procédure décrite selon les besoins.

## Nettoyer le galet de pression de nettoyage des têtes d'impression



Risque de brûlures



Danger d'écrasement



Risque de doigts coincés



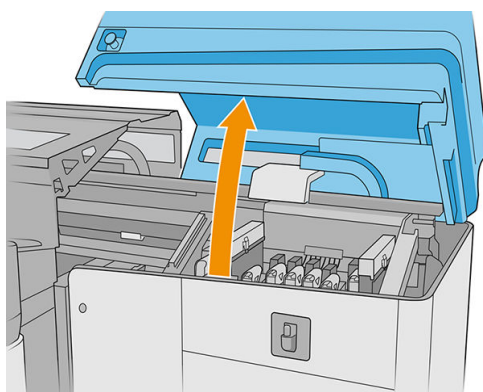
Danger de pièce en mouvement



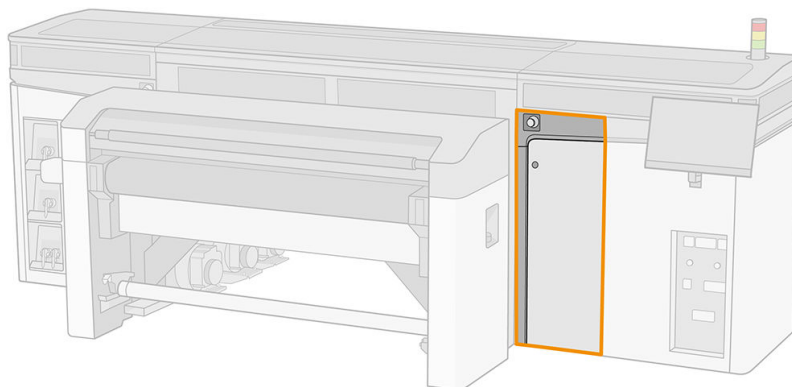
Risque d'électrocution

Pour plus d'informations sur la sécurité, consultez la section [Mesures de sécurité à la page 4](#)

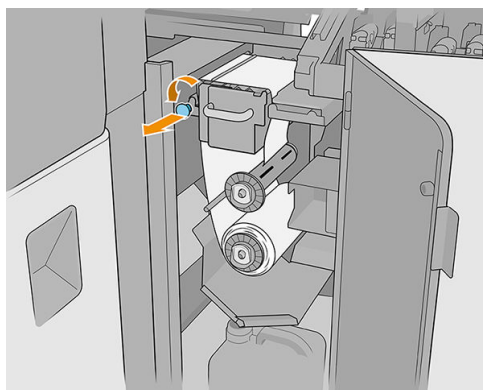
1. Ouvrez le capot du chariot.



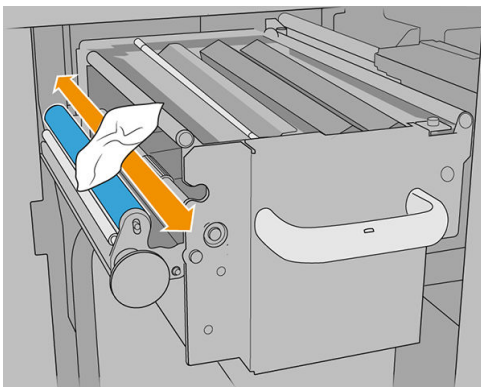
2. Ouvrez la porte du rouleau de nettoyage des têtes d'impression.



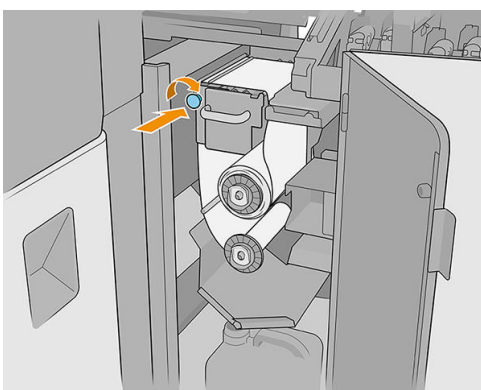
3. Ouvrez le galet de pression, tirez sur le bouton en plastique noir et faites-le pivoter.



- Nettoyez le galet de pression avec une éponge et de l'eau distillée. Assurez-vous qu'il ne reste pas d'encre séchée sur le galet de pression.



- Fermez le galet de pression à l'aide du bouton en plastique noir.



- Fermez la porte d'accès au rouleau de nettoyage des têtes d'impression ainsi que le capot du chariot.

## Nettoyer le détecteur de ligne et les détecteurs de pannes



Risque de brûlures



Danger d'écrasement



Risque de doigts coincés



Danger de pièce en mouvement

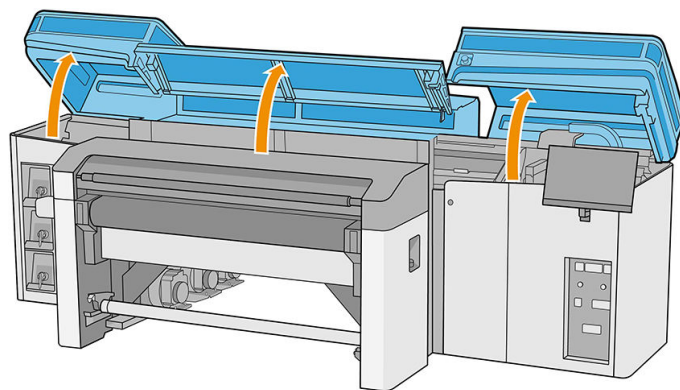


Risque d'électrocution

Pour plus d'informations sur la sécurité, consultez la section [Mesures de sécurité à la page 4](#)

- Déplacez l'axe de numérisation vers la position d'entretien.

2. Ouvrez le capot du chariot et le capot supérieur.



3. Ouvrez le module de traitement thermique.
4. Déplacez le chariot vers la gauche jusqu'à ce que le détecteur de pannes atteigne la courroie.
5. Utilisez un chiffon non pelucheux humidifié d'eau distillée ou un nettoyant industriel à usage général (comme le Simple Green) pour nettoyer les deux détecteurs de panne. Retirez toute mousse de savon restante à l'aide d'un chiffon sec.
6. Repérez le détecteur de ligne sous le chariot et nettoyez-le à l'aide d'un chiffon non pelucheux humecté d'eau distillée.
7. Déplacez le chariot vers la droite, jusqu'à ce qu'il atteigne le poste d'entretien.
8. Fermez le module de traitement thermique.
9. Fermez le capot supérieur et le capot du chariot.

## Tous les 4 mois (encre blanche uniquement)



Risque de brûlures



Danger d'écrasement



Risque de doigts coincés



Danger de pièce en mouvement



Risque d'électrocution

Pour plus d'informations sur la sécurité, consultez la section [Mesures de sécurité à la page 4](#)

Avant n'importe quelle maintenance de nettoyage, assurez-vous que l'imprimante n'imprime pas, que le substrat est déchargé, et que tous les capots et fenêtres sont fermés et dans leurs positions appropriées. Veillez à suivre les précautions de sécurité appropriées.

Les tâches de maintenance suivantes sont recommandées :

- [Remplacement des capuchons du poste d'entretien d'encre blanche](#)
- [Remplacement du réservoir intermédiaire d'encre blanche](#)
- [Nettoyer la tête d'impression auxiliaire](#)
- [Vérification des aiguilles en plastique dans la zone de stockage des têtes d'impression auxiliaires](#)

## Remplacement des capuchons du poste d'entretien d'encre blanche

Reportez-vous à la section [Remplacer un capuchon de station de maintenance endommagé à la page 184](#).

## Remplacement du réservoir intermédiaire d'encre blanche



Risque de brûlures



Danger d'écrasement



Risque de doigts coincés



Danger de pièce en mouvement



Risque d'électrocution

Pour plus d'informations sur la sécurité, consultez la section [Mesures de sécurité à la page 4](#)

1. Accédez à l'Internal Print Server et touchez **Maintenance**.
2. Sélectionnez le remplacement du réservoir intermédiaire blanc.
3. Suivez les étapes décrites à l'écran.

## Nettoyer la tête d'impression auxiliaire



Risque de brûlures



Danger d'écrasement



Risque de doigts coincés



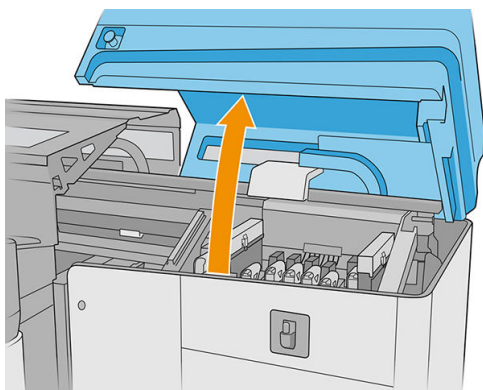
Danger de pièce en mouvement



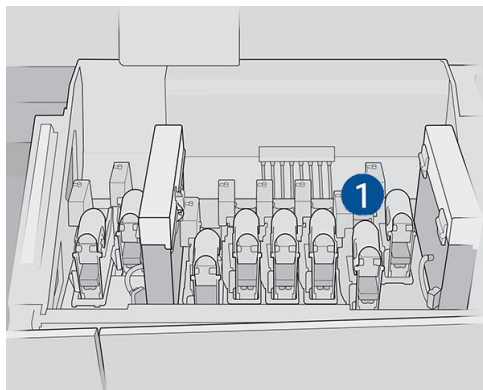
Risque d'électrocution

Pour plus d'informations sur la sécurité, consultez la section [Mesures de sécurité à la page 4](#)

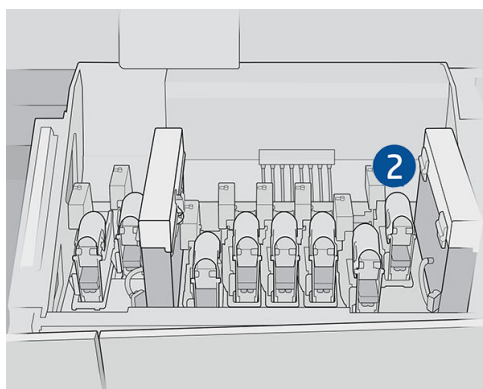
1. Ouvrez le capot du chariot.



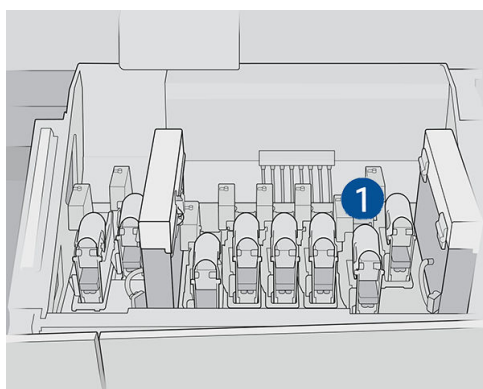
2. Retirez la tête d'impression ou la tête d'impression auxiliaire du compartiment d'encre blanche numéro 1.



3. Assurez-vous que la tête d'impression auxiliaire correspondante est dans le compartiment numéro 2.

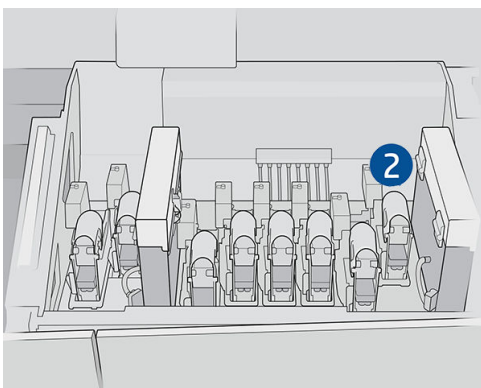


4. Démarrez le processus de vérification de la première tête d'impression auxiliaire.
5. Attendez le résultat de diagnostic. Si la barre d'état est verte, la tête d'impression auxiliaire fonctionne. Si la barre d'état est rouge, remplacez la tête d'impression auxiliaire par une neuve.
6. Placez l'autre tête d'impression auxiliaire dans le compartiment numéro 1.



7. Retirez la tête d'impression auxiliaire déjà vérifiée du compartiment numéro 2.

 **IMPORTANT :** Assurez-vous de vérifier l'autre tête d'impression auxiliaire.



8. Démarrez le processus de vérification de deuxième tête d'impression auxiliaire.
9. Attendez le résultat de diagnostic. Si la barre d'état est verte, la tête d'impression auxiliaire fonctionne. Si la barre d'état est rouge, remplacez la tête d'impression auxiliaire.
10. Pour terminer ce processus, passez à l'écran d'accueil de l'Internal Print Server, appuyez sur le widget **Têtes d'impression** et commencez un remplacement de la tête d'impression comme d'habitude.

## Vérification des aiguilles en plastique dans la zone de stockage des têtes d'impression auxiliaires



Risque de brûlures



Danger d'écrasement



Risque de doigts coincés



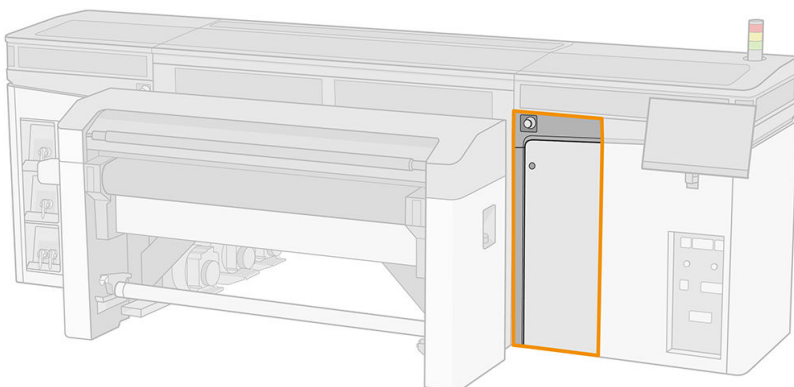
Danger de pièce en mouvement



Risque d'électrocution

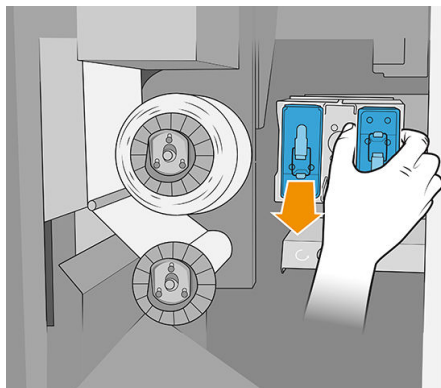
Pour plus d'informations sur la sécurité, consultez la section [Mesures de sécurité à la page 4](#)

1. Ouvrez la porte du rouleau de nettoyage des têtes d'impression.

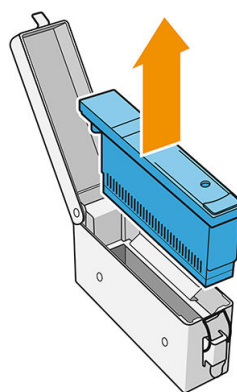
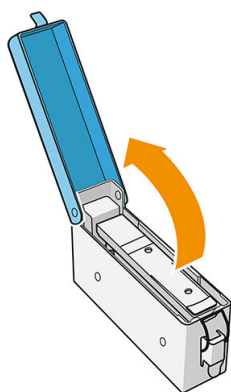




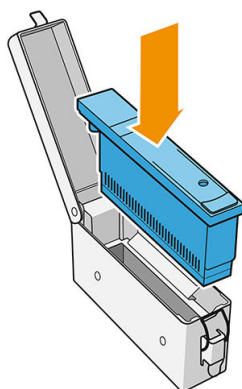
2. Retirez la zone de stockage de la molette.



3. Ouvrez la zone de stockage et retirez la tête d'impression à l'intérieur, qu'il s'agisse de la tête d'impression auxiliaire ou blanche.



4. Vérifiez les aiguilles en plastique et nettoyez tout reste d'encre dessus.
5. Réinsérez la tête d'impression qui se trouvait dans la zone de stockage et fermez-la.



6. Remettez la zone de stockage dans la molette.
7. Fermez la porte du rouleau de nettoyage des têtes d'impression.

## Maintenance des 375 litres

Avant n'importe quelle maintenance de nettoyage, assurez-vous que l'imprimante n'imprime pas, que le substrat est déchargé, et que tous les capots et fenêtres sont fermés et dans leurs positions appropriées. Veillez à suivre les précautions de sécurité appropriées.



Risque de brûlures



Danger d'écrasement



Risque de doigts coincés



Danger de pièce en mouvement



Risque d'électrocution

Pour plus d'informations sur la sécurité, consultez la section [Mesures de sécurité à la page 4](#)

Il est nécessaire d'effectuer les procédures de maintenance suivantes tous les 375 litres :

- [Remplacement des laques de nettoyage des têtes d'impression](#)

## Remplacement des laques de nettoyage des têtes d'impression



Risque de brûlures



Danger d'écrasement



Risque de doigts coincés



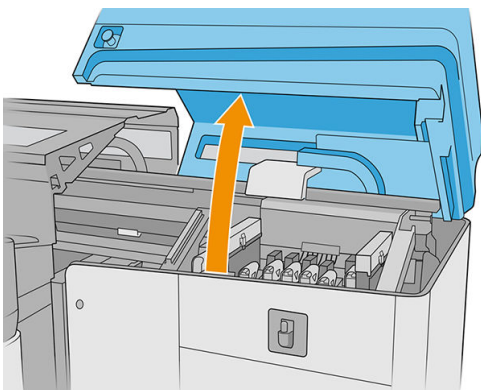
Danger de pièce en mouvement



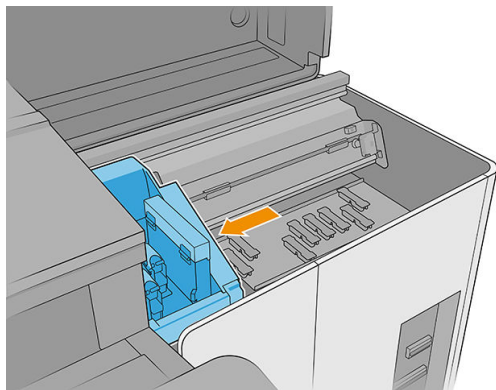
Risque d'électrocution

Pour plus d'informations sur la sécurité, consultez la section [Mesures de sécurité à la page 4](#)

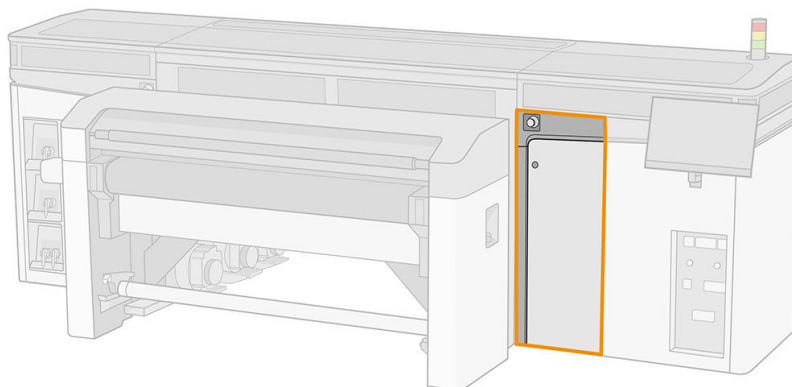
1. Assurez-vous que vous avez le kit de maintenance de l'imprimante et recherchez les deux lames (dure et souple) à remplacer.
2. Assurez-vous que l'imprimante n'est pas en train d'imprimer.
3. Ouvrez le capot du chariot.



4. Déplacez manuellement le chariot vers la gauche.



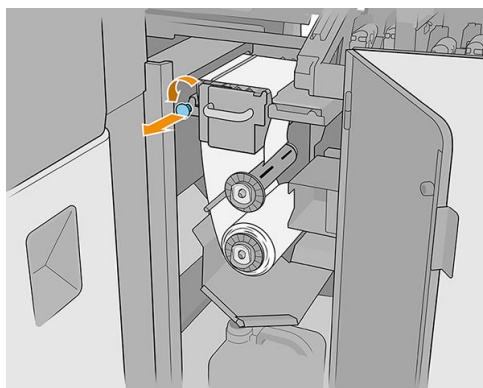
5. Déverrouillez et ouvrez la porte du rouleau de nettoyage des têtes d'impression.



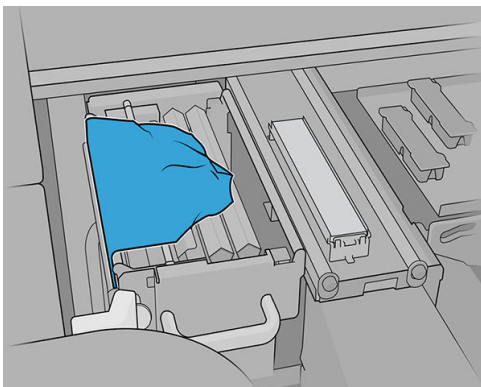
6. Protégez vos mains en portant des gants.



7. Tirez sur le bouton noir en haut à gauche et placez le mécanisme de pincement sur le côté.

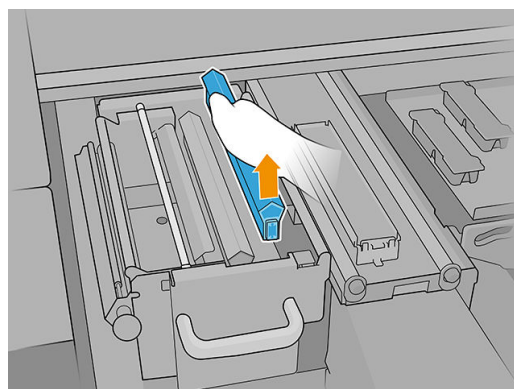
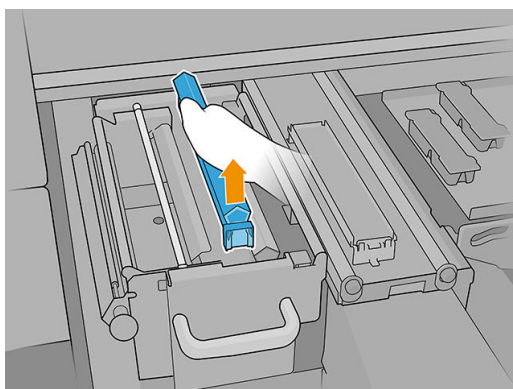


8. Mettez le matériel de nettoyage des têtes d'impression de côté afin de découvrir les lames de nettoyage des têtes d'impression.



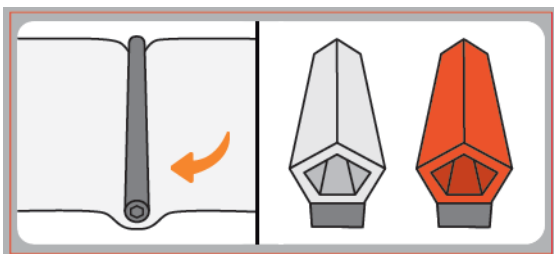
9. Saisissez chaque lame de nettoyage des têtes d'impression au centre et tirez-les.

**ATTENTION :** Prenez soin de ne pas endommager la buse de distribution de l'eau.

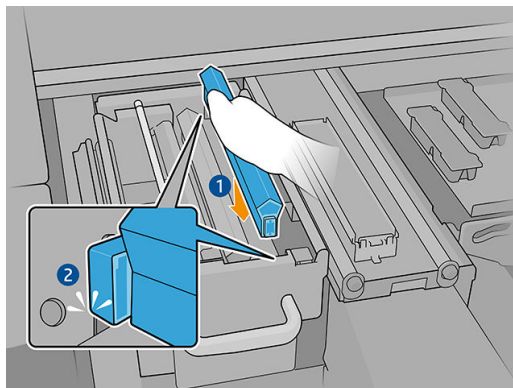


10. Positionnez les nouvelles lames (voir l'étiquette).

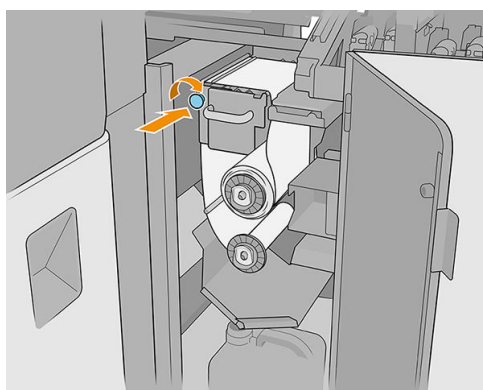
**ATTENTION :** Prenez soin de ne pas endommager le matériel de nettoyage des têtes d'impression.



11. Assurez-vous que l'élément noir reste fermement en place sur le support correspondant de l'imprimante.



12. Remettez le matériel de nettoyage des têtes d'impression en place et fermez la roue d'entraînement (à l'aide du bouton en plastique noir).



13. Fermez et verrouillez la porte du rouleau de nettoyage des têtes d'impression.
14. Fermez le couvercle du chariot.
15. Étalonnez la lame de nettoyage des têtes d'impression.



**IMPORTANT :** L'imprimante étalonne automatiquement la lame souple orange en premier et la lame dure transparente ensuite.



**ATTENTION :** N'ouvrez pas le couvercle du chariot lorsque les diagnostics sont en cours d'exécution.

## Maintenance des 750 litres

Avant n'importe quelle maintenance de nettoyage, assurez-vous que l'imprimante n'imprime pas, que le substrat est déchargé, et que tous les capots et fenêtres sont fermés et dans leurs positions appropriées. Veillez à suivre les précautions de sécurité appropriées.



Risque de brûlures



Danger d'écrasement



Risque de doigts coincés



Danger de pièce en mouvement



Risque d'électrocution

Pour plus d'informations sur la sécurité, consultez la section [Mesures de sécurité à la page 4](#)

Il est nécessaire d'effectuer les procédures de maintenance suivantes tous les 750 litres :

- [Vérification du système de nettoyage des têtes d'impression](#)
- [Vérifier la buse de distribution de liquide de nettoyage des têtes d'impression](#)
- [Nettoyage de la grille de ventilateur de refroidissement du chariot](#)
- [Nettoyage de la platine perforée de séchage](#)
- [Vérifier et remplacer un réservoir intermédiaire](#)
- [Remplacer un capuchon de station de maintenance endommagé](#)
- [Remplacement des feutres de lubrification](#)
- [Nettoyage des rails du chariot](#)
- [Nettoyage du capteur d'avance du substrat](#)
- [Remplacement du filtre du ventilateur du PCA de séchage](#)
- [Nettoyage des filtres du ventilateur du boîtier d'alimentation](#)
- [Nettoyage d'un filtre de ventilateur du PCA de séchage](#)
- [Nettoyage des filtres du ventilateur du boîtier électronique](#)

### Vérification du système de nettoyage des têtes d'impression



Risque de brûlures



Danger d'écrasement



Risque de doigts coincés



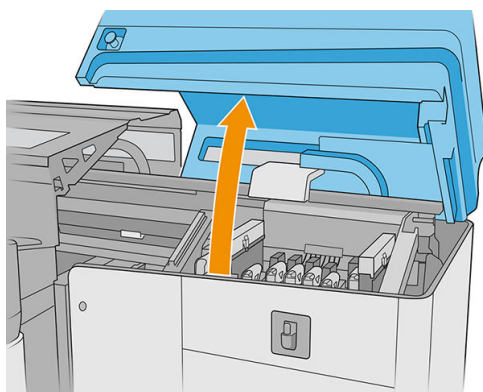
Danger de pièce en mouvement



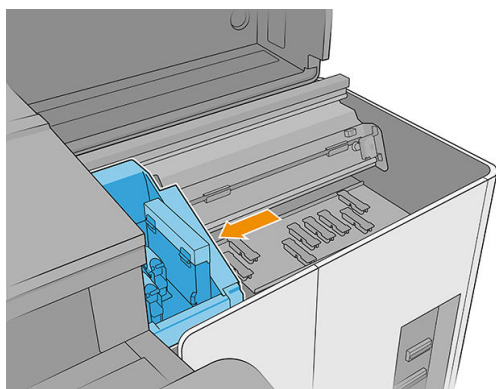
Risque d'électrocution

Pour plus d'informations sur la sécurité, consultez la section [Mesures de sécurité à la page 4](#)

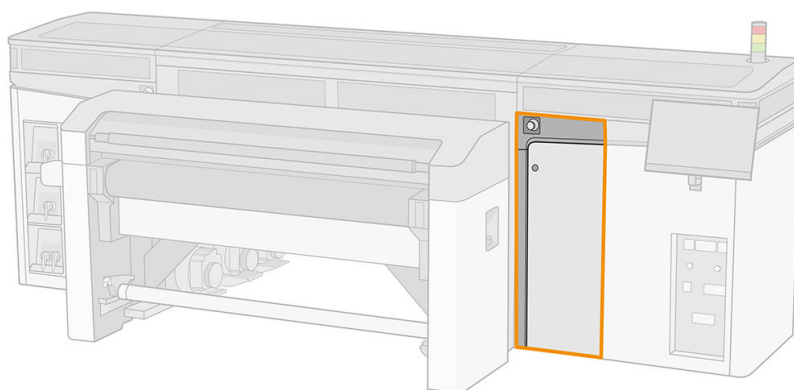
1. Ouvrez le capot du chariot.



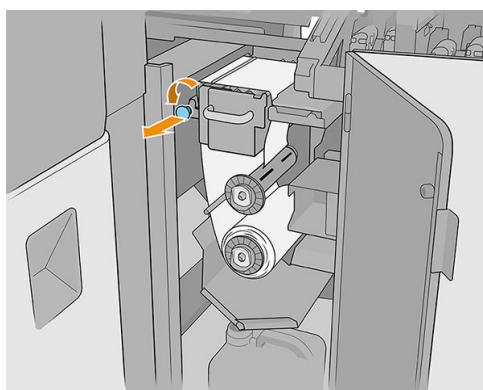
2. Déplacez manuellement le chariot vers la gauche.



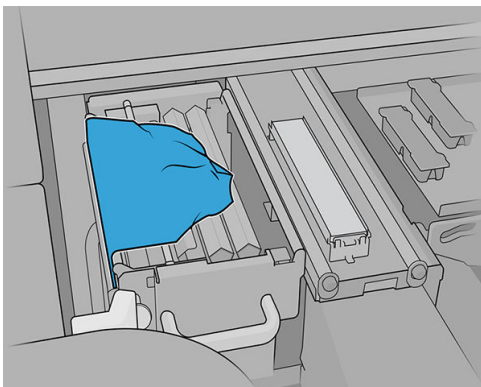
3. Déverrouillez et ouvrez la porte du rouleau de nettoyage des têtes d'impression.



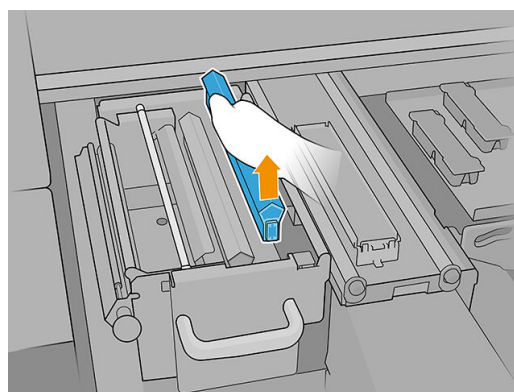
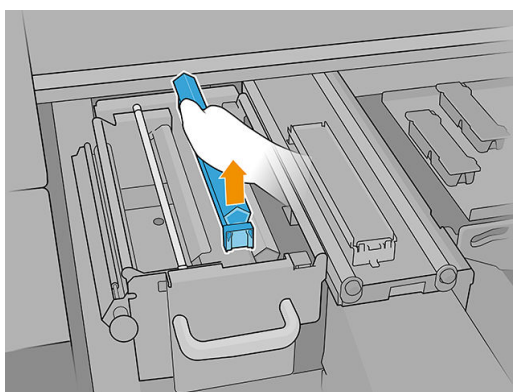
4. Tirez sur le bouton noir en haut à gauche et placez le mécanisme de pincement sur le côté.




5. Déplacez le matériel de nettoyage des têtes d'impression pour vérifier que les lames de nettoyage de la tête d'impression, le déviateur, les tiges, les têtes d'impression et les surfaces sont propres.



6. Retirez les lames pour vérifier le trou de forage.



 **IMPORTANT :** S'il n'y a pas de nettoyage, vous pouvez le nettoyer immédiatement ou attendre que le remplacement du rouleau de nettoyage de la tête d'impression suivante ait lieu lorsque tout le système doit être nettoyé en profondeur.

## Vérifiez la buse de distribution de liquide de nettoyage des têtes d'impression



Risque de brûlures



Danger d'écrasement



Risque de doigts coincés



Danger de pièce en mouvement

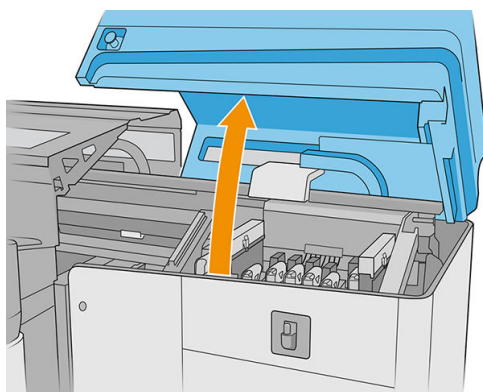


Risque d'électrocution

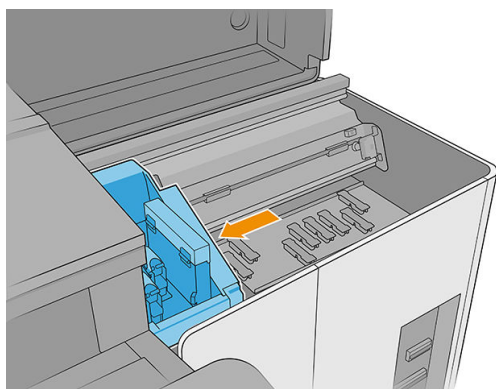
Pour plus d'informations sur la sécurité, consultez la section [Mesures de sécurité à la page 4](#)

1. Ouvrez le capot du chariot.

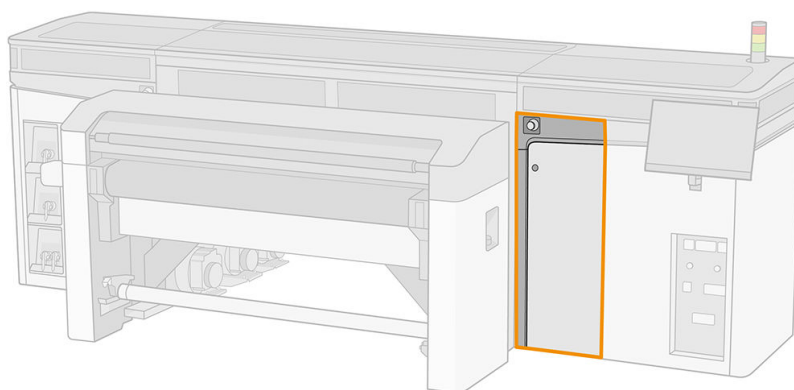




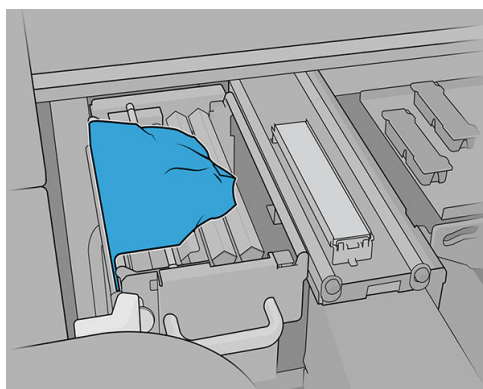
2. Déplacez manuellement le chariot vers la gauche.



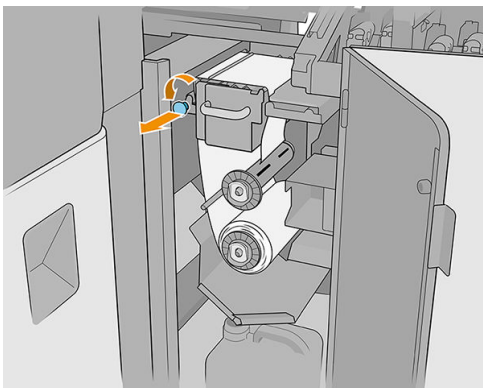
3. Déverrouillez et ouvrez la porte du rouleau de nettoyage des têtes d'impression.



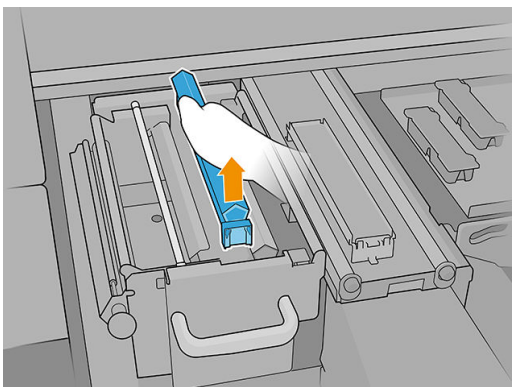
4. Mettez le matériel de nettoyage des têtes d'impression de côté afin de découvrir les lames de nettoyage des têtes d'impression.



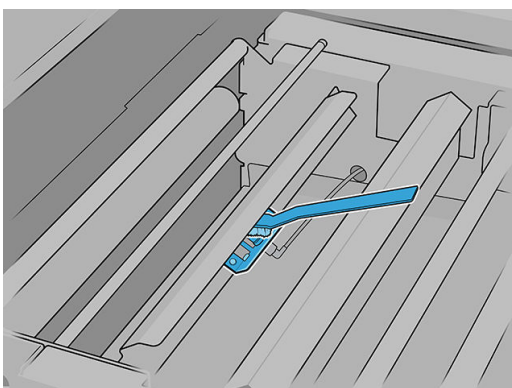
5. Tirez sur le bouton noir en haut à gauche et placez le mécanisme de pincement sur le côté.



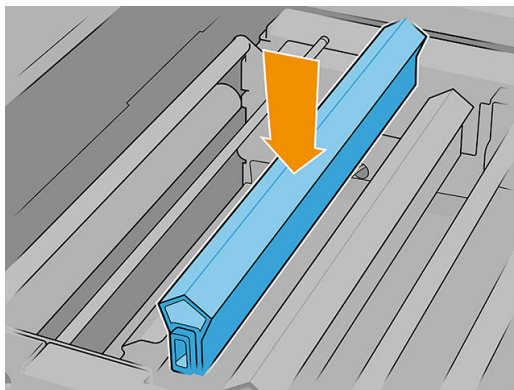
6. Enlevez une des lames de nettoyage des têtes d'impression pour vérifier la buse de distribution des fluides



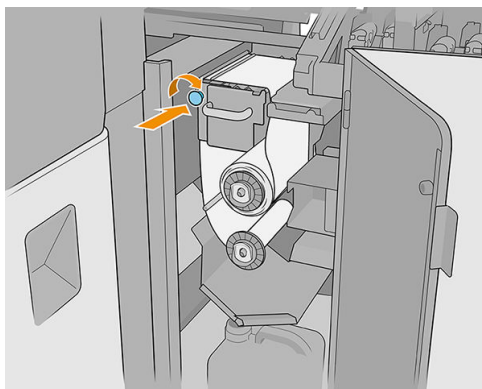
7. Si la buse est encrassée avec de l'encre, nettoyez-la avec une brosse humectée d'eau distillée ou de nettoyant industriel à usage général (comme le Simple Green). Retirez toute mousse de savon restante à l'aide d'un chiffon sec.



8. Réinstallez la lame et le matériel de nettoyage des têtes d'impression.

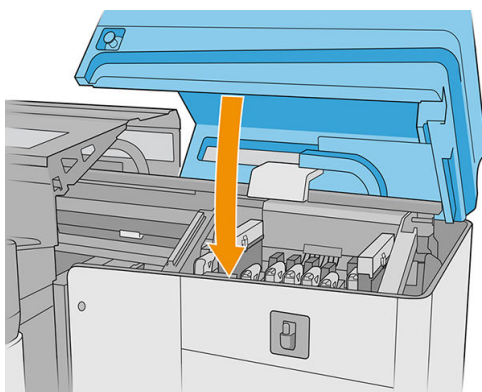


9. Serrez le rouleau de nettoyage des têtes d'impression et fermez le galet à pression.



10. Fermez la porte du rouleau de nettoyage des têtes d'impression.

11. Fermez le capot du chariot.

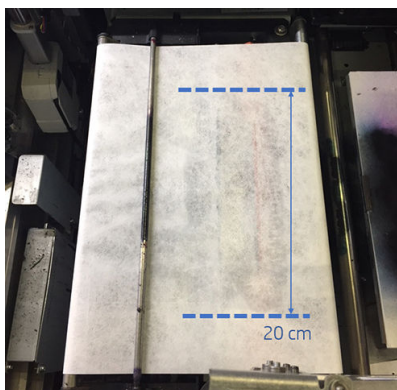


12. Démarrez le processus de vérification de la buse de distribution des fluides dans laquelle la buse de distribution des fluides va déposer du liquide sur le matériel de nettoyage des têtes d'impression.

**⚠ ATTENTION :** Attendez le résultat de diagnostic. Si la barre d'état s'allume en rouge, effectuez à nouveau le test. Si la barre d'état est verte, vérifiez le résultat en suivant les instructions à l'étape suivante.

**📄 IMPORTANT :** Le capot du chariot doit être fermé pendant cette procédure. Ouvrez-le uniquement pour vérifier le résultat, puis refermez-le avant de finir la procédure.

13. L'empreinte doit être similaire à celle dans l'illustration.



Si cela n'est pas le cas, revenez à l'étape précédente et répétez la procédure.

Si c'est le cas, passez à l'étape suivante.

## Nettoyage de la grille de ventilateur de refroidissement du chariot



Risque de brûlures



Danger d'écrasement



Risque de doigts coincés



Danger de pièce en mouvement



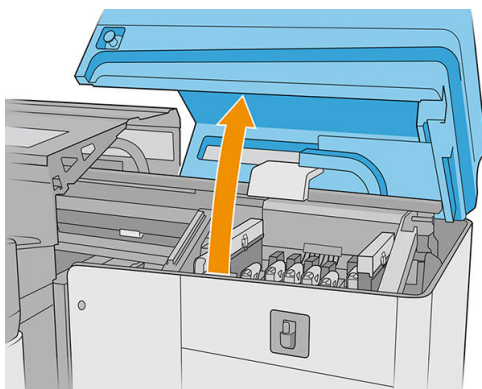
Risque d'électrocution

Pour plus d'informations sur la sécurité, consultez la section [Mesures de sécurité à la page 4](#)

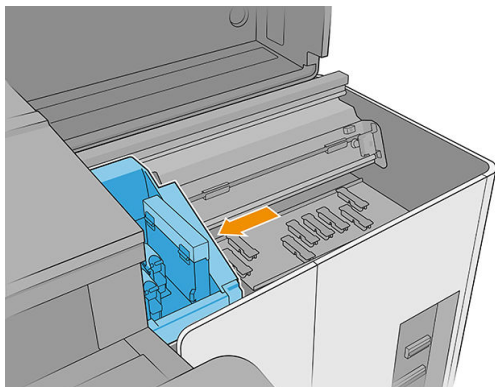
1. Assurez-vous que l'imprimante n'est pas en train d'imprimer.
2. Éteignez l'imprimante.

 **IMPORTANT :** Attendez que les ventilateurs de séchage et de traitement thermique cessent de tourner pour continuer.

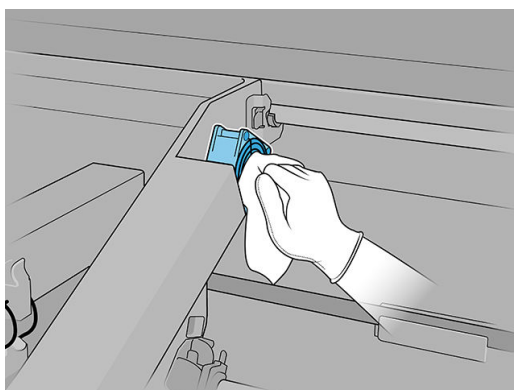
3. Ouvrez le capot du chariot.



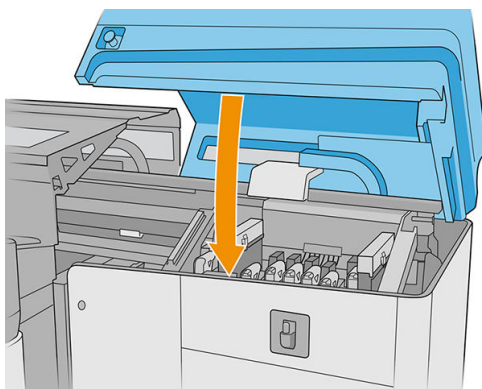
4. Déplacez manuellement le chariot vers la gauche pour accéder au ventilateur de refroidissement du chariot.



5. Brossez l'encre séchée du ventilateur, puis nettoyez-la avec un chiffon non pelucheux humecté de nettoyant industriel à usage général (comme le Simple Green). Retirez toute mousse de savon restante à l'aide d'un chiffon sec.



6. Assurez-vous que les pièces nettoyées sont complètement sèches et que toute trace de vapeur a disparu.
7. Fermez le couvercle du chariot.



8. Mettez l'imprimante sous tension.
9. Patientez jusqu'à ce que le bouton de réinitialisation clignote, puis appuyez sur le bouton de réinitialisation.
10. Patientez jusqu'à la fin du démarrage de l'imprimante.

 **IMPORTANT :** L'état de l'imprimante dans l'écran arrière doit passer de **Démarrage** à **Inactif**.

11. Appuyez sur **Suivant** pour terminer cette opération de maintenance.

## Nettoyage de la platine perforée de séchage



Risque de brûlures



Danger d'écrasement



Risque de doigts coincés



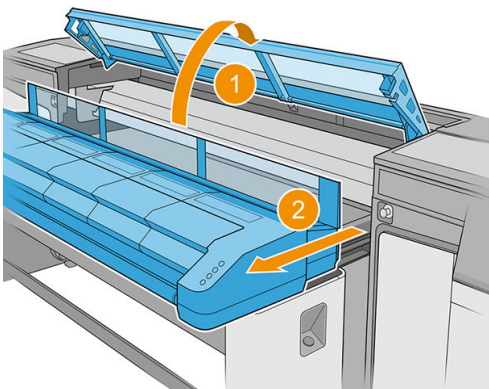
Danger de pièce en mouvement



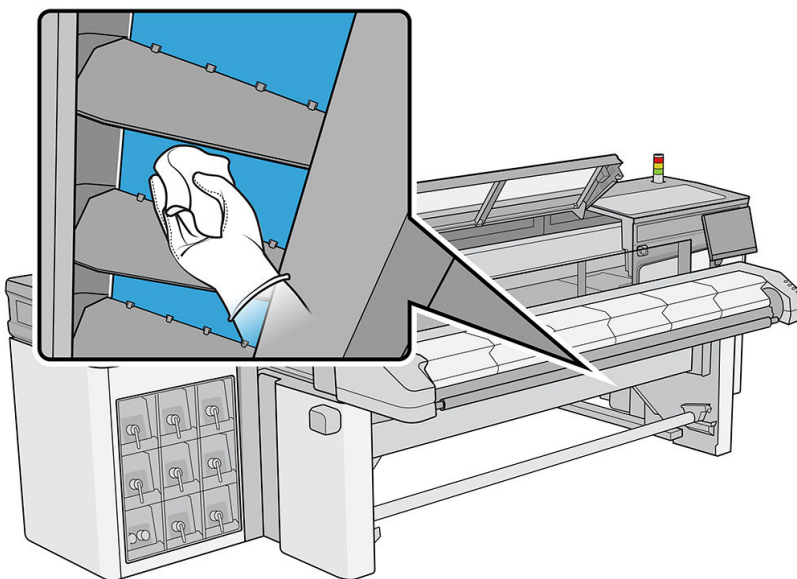
Risque d'électrocution

Pour plus d'informations sur la sécurité, consultez la section [Mesures de sécurité à la page 4](#)

1. Ouvrez le capot supérieur (1) et tirez le module de séchage (2).



2. Reposez-le au sol afin de nettoyer sous le module de séchage.



3. Utilisez un chiffon non pelucheux humecté de nettoyant industriel à usage général (comme le Simple Green) pour retirer complètement l'encre de la plaque.
4. Utilisez une brosse pour retirer l'encre des trous.
5. Attendez que le nettoyant s'évapore.
6. Fermez le module de séchage et le capot supérieur.

## Vérifiez et remplacez un réservoir intermédiaire



Danger d'écrasement



Risque de doigts coincés



Danger de pièce en mouvement



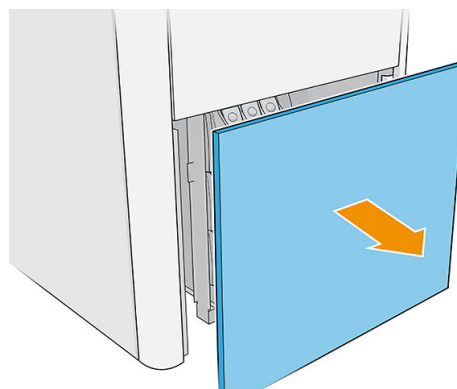
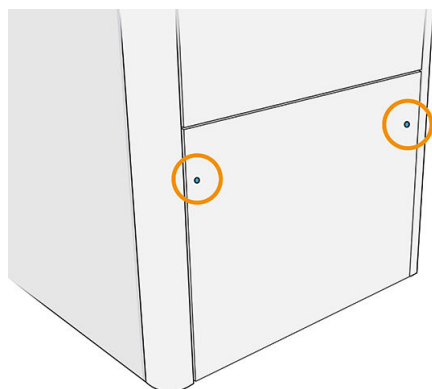
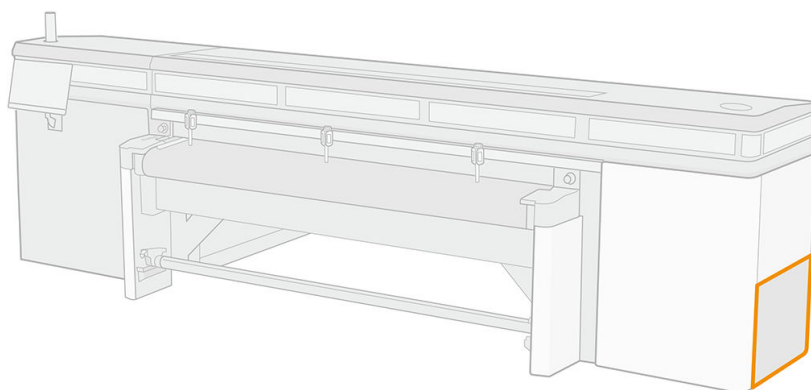
Risque d'électrocution



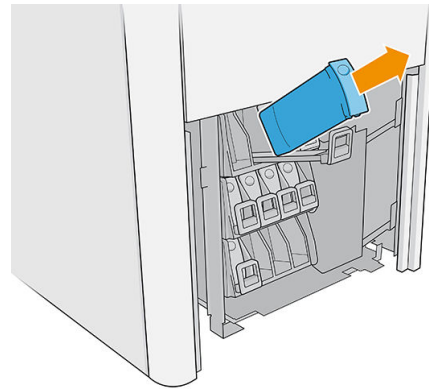
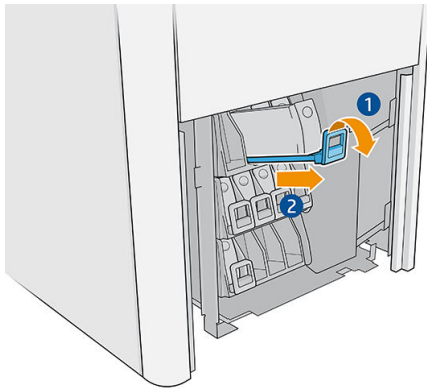
Déplacement des lames du ventilateur

Pour plus d'informations sur la sécurité, consultez la section [Mesures de sécurité à la page 4](#)

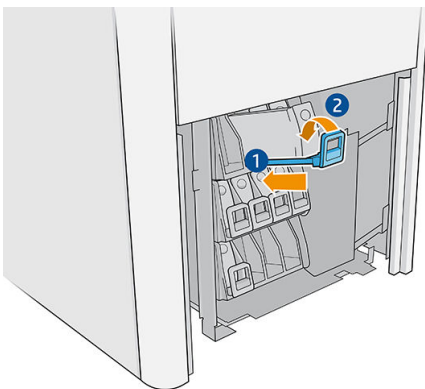
1. Assurez-vous de disposer du kit de réservoir intermédiaire, qui est inclus dans le kit de maintenance de l'imprimante.
2. Assurez-vous que l'imprimante n'est pas en train d'imprimer.
3. Suivez les instructions qui apparaissent à l'écran pour remplacer un réservoir intermédiaire.
4. Retirez le capot lorsque vous y êtes invité par l'imprimante.



5. Retirez le réservoir intermédiaire lorsque vous y êtes invité par l'imprimante.



6. Placez l'étiquette de couleur appropriée sur le nouveau réservoir intermédiaire.
7. Insérez le réservoir intermédiaire neuf.



L'imprimante remplit automatiquement le réservoir intermédiaire et détecte lorsqu'il est plein.

8. Réinstallez le capot.
9. Exécutez un test de diagnostic pour vérifier que le réservoir intermédiaire fonctionne correctement.

## Remplacer un capuchon de station de maintenance endommagé



Risque de brûlures



Danger d'écrasement



Risque de doigts coincés



Danger de pièce en mouvement

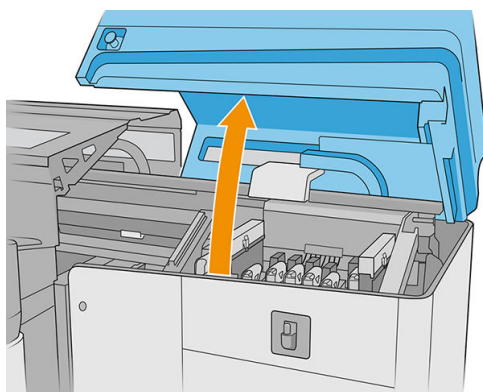


Risque d'électrocution

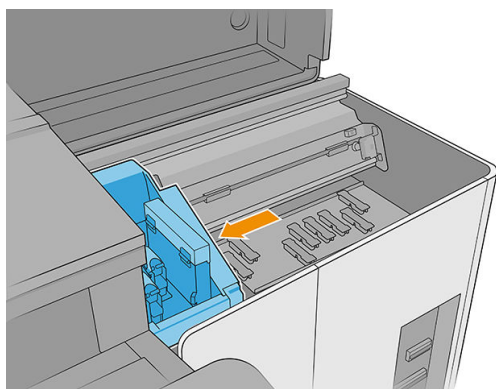
Pour plus d'informations sur la sécurité, consultez la section [Mesures de sécurité à la page 4](#)

1. Ouvrez le capot du chariot.

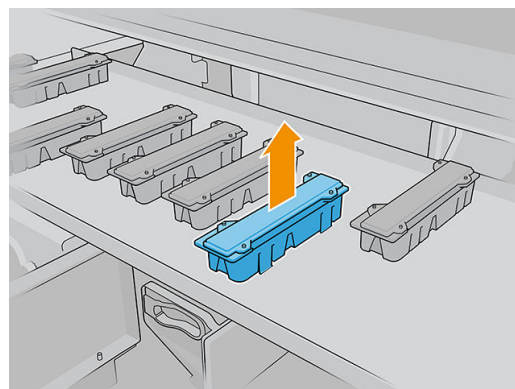
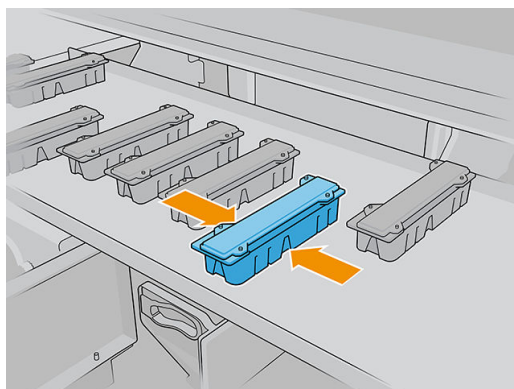




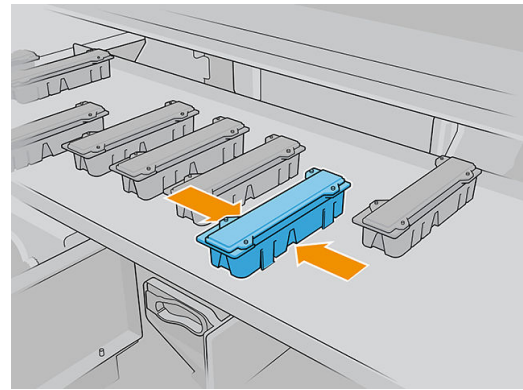
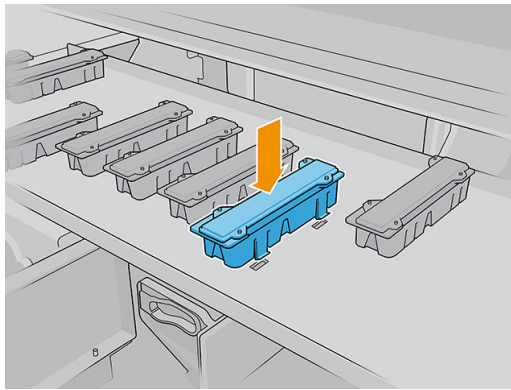
2. Déplacez manuellement le chariot à gauche pour accéder aux capuchons du poste d'entretien.



3. Retirez le capuchon du poste d'entretien en appuyant sur les quatre fixation latérales (deux de chaque côté) et en tirant vers le haut.

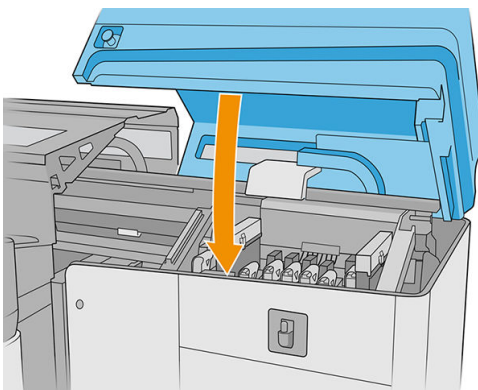


4. Installez le nouveau capuchon du poste d'entretien en appuyant sur les fixation pour le verrouiller en place.



**IMPORTANT :** Une fois en place, assurez-vous que la surface en caoutchouc qui couvre le capuchon du poste d'entretien est correctement située sur les quatre broches.

5. Fermez le capot du chariot.



## Remplacement des feutres de lubrification



Risque de brûlures



Danger d'écrasement



Risque de doigts  
coincés



Danger de pièce en  
mouvement



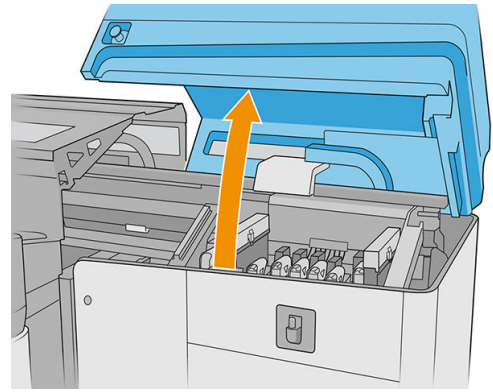
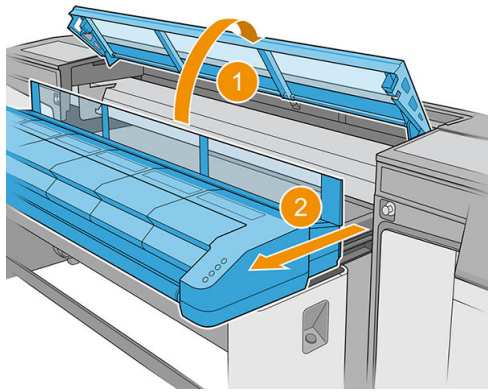
Risque d'électrocution



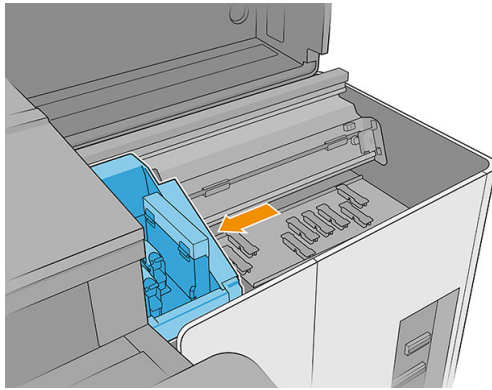
Risque de couper vos  
doigts

Pour plus d'informations sur la sécurité, consultez la section [Mesures de sécurité à la page 4](#)

1. Assurez-vous de disposer du kit d'entretien de l'imprimante, qui inclut deux feutres de lubrification droit, deux feutres de lubrification gauche, les outils requis (Torx 8 et clé allen 3 mm) pour retirer et remplacer les vis qui les maintiennent au chariot.
  2. Il est conseillé de porter des gants lorsque vous manipulez les pièces lubrifiées (pas pour visser/dévisser les vis).
  3. Éteignez l'imprimante.
- IMPORTANT :** Attendez que les ventilateurs de séchage et de traitement thermique cessent de tourner pour continuer.
4. Ouvrez le capot supérieur, le module de séchage et le capot du chariot.

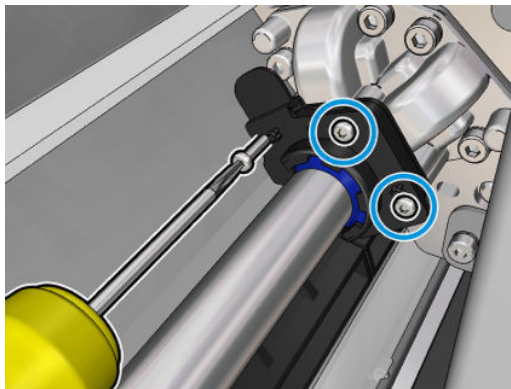


5. Déplacez le chariot manuellement vers la gauche jusqu'à ce que les feutres droits soient accessibles.

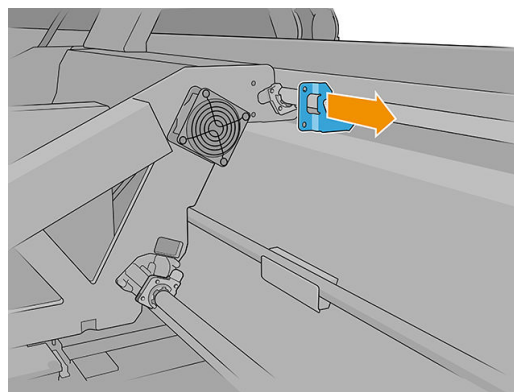
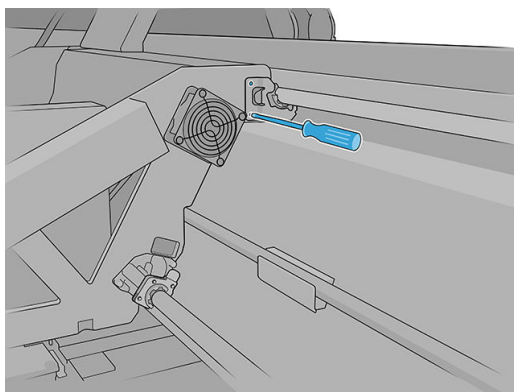


6. Retirez les vis des feutres de lubrification gauche, à l'aide de la Torx 8 et la clé allen 3 mm.

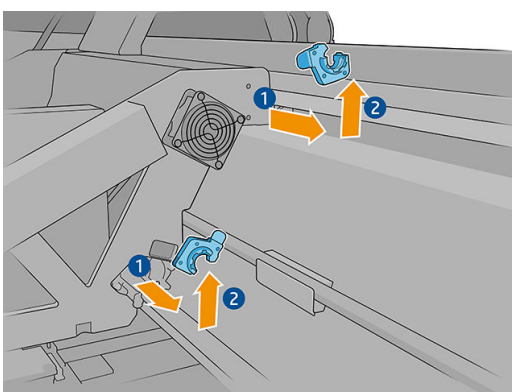
 **IMPORTANT :** Veillez à ne pas perdre les vis une fois retirées.



7. Retirez et conservez la partie métallique couvrant le feutre de lubrification arrière.

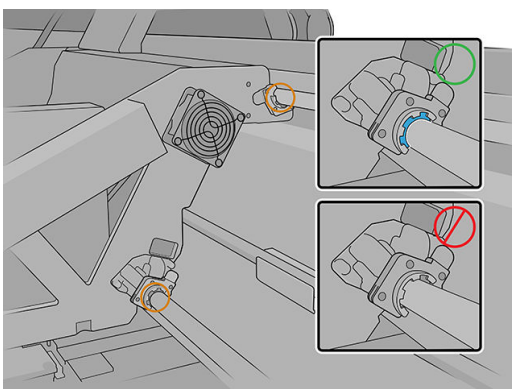


8. Éloignez les feutres à remplacer de quelques millimètres du chariot, puis sortez-les du rail du chariot (en les tournant dans un sens puis dans l'autre si nécessaire). Mettez au rebut les feutres sales/utilisés considérés comme déchets.

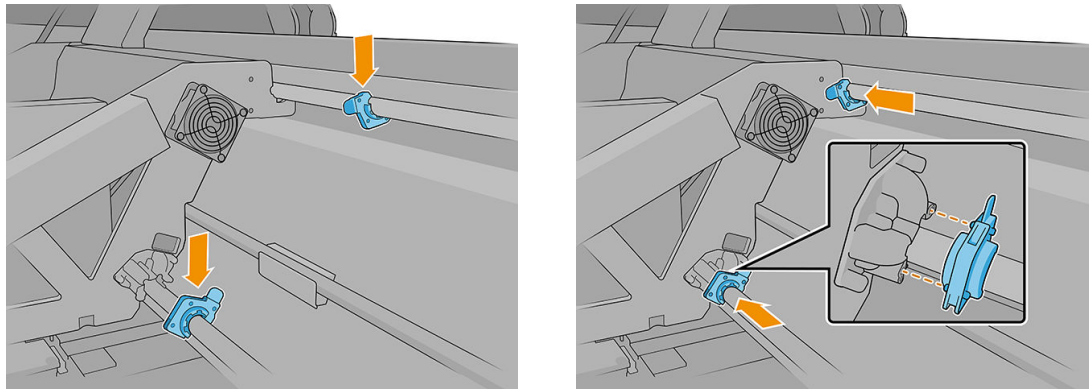


9. Prenez les deux feutres de lubrification gauche propres dans le kit de maintenance de l'imprimante et installez-les.

Une fois installée, la pièce en plastique bleue du feutre de lubrification doit être orientée vers l'extérieur (pas vers l'intérieur).



10. Insérez les feutres de lubrification dans chaque rail et faites-les glisser vers le chariot. Notez que les éléments en forme de croix dans le logement du feutre de lubrification indiqué ci-dessous doivent passer dans les trous fournis dans le chariot. Et pour le feutre de lubrification arrière, les deux broches dans le chariot doivent passer par les trous du logement du feutre de lubrification



11. Remplacez les vis retirées précédemment pour attacher les feutres au chariot.

 **REMARQUE :** Pour le feutre arrière, remplacez la pièce en tôle précédemment retirée avant de replacer les vis.

12. Déplacez le chariot manuellement vers la droite jusqu'à ce que les feutres gauches soient accessibles.
13. Répétez l'opération ci-dessus pour les feutres gauches.
14. Fermez le capot du chariot et le capot supérieur.
15. Mettez l'imprimante sous tension.
16. Patientez jusqu'à ce que le bouton de réinitialisation clignote, puis appuyez sur le bouton de réinitialisation.
17. Patientez jusqu'à ce que l'imprimante ait terminé le démarrage.

 **IMPORTANT :** L'état de l'imprimante dans l'écran arrière doit passer de **Démarrage** à **Inactif**.

18. Appuyez sur **Suivant** pour terminer cette opération de maintenance.

## Nettoyage des rails du chariot



Risque de brûlures



Danger d'écrasement



Risque de doigts  
coincés



Danger de pièce en  
mouvement



Risque d'électrocution



Risque de couper vos  
doigts

Pour plus d'informations sur la sécurité, consultez la section [Mesures de sécurité à la page 4](#)

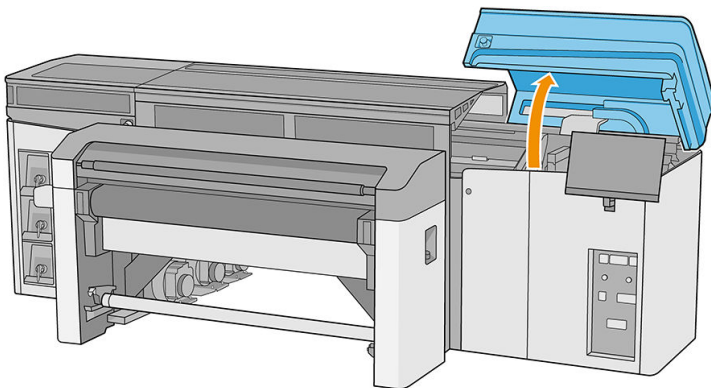
## Nettoyez les rails du chariot (côté IPS)

1. Éteignez l'imprimante.

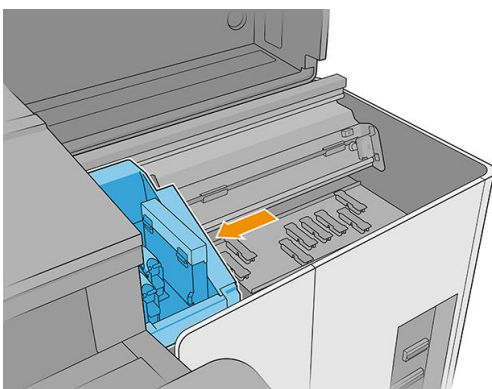
 **IMPORTANT :** Attendez que les ventilateurs de séchage et de traitement thermique cessent de tourner pour continuer.

2. Il est conseillé de porter des gants lorsque vous manipulez les pièces lubrifiées (pas pour visser/dévisser les vis).

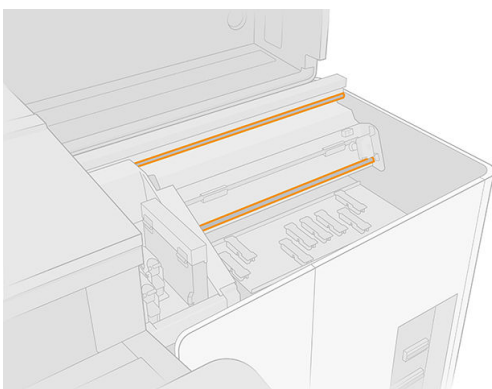
3. Ouvrez le capot du chariot pour accéder aux rails du chariot.



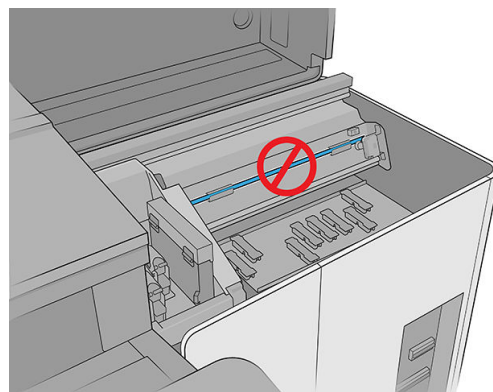
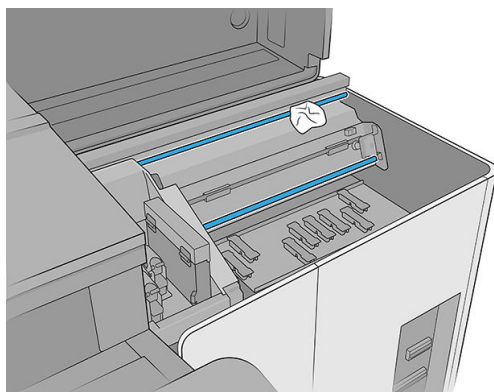
4. Déplacez le chariot des têtes d'impression vers la gauche afin d'accéder à la pièce la plus à droite des rails.



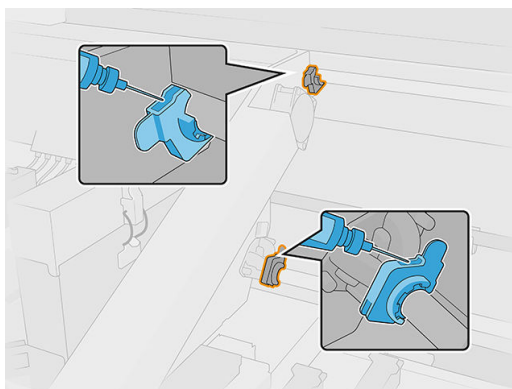
5. Vous verrez un anneau de poussière sur la partie supérieure et les rails inférieurs, comme illustré ci-dessous. Nettoyez les rails à l'aide d'un chiffon non pelucheux humecté d'eau distillée ou d'un nettoyant industriel à usage général (comme le Simple Green), le cas échéant. Retirez toute mousse de savon restante à l'aide d'un chiffon sec.



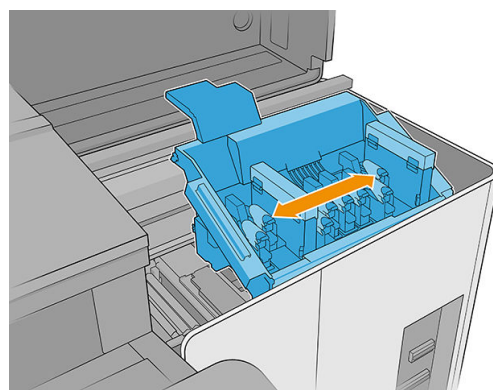
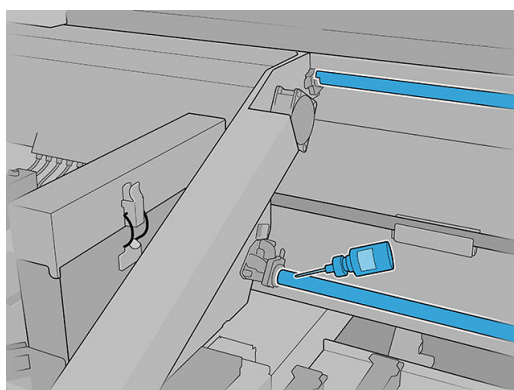
 **IMPORTANT :** Faites particulièrement attention lors du nettoyage du rail inférieur avant de ne pas vous couper ou de casser la bande de l'encodeur.



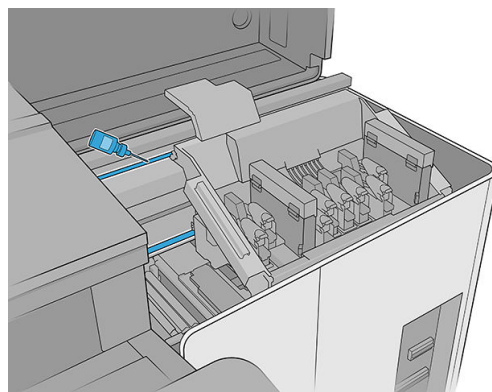
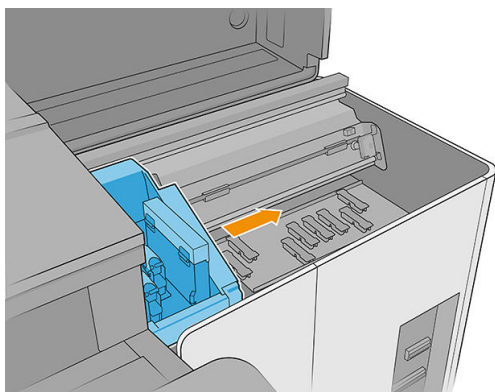
6. Laissez les rails sécher, puis lubrifiez-le avec quelques gouttes du lubrifiant fourni dans le kit de maintenance de l'imprimante.



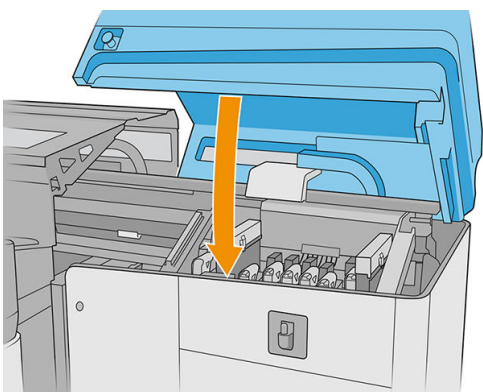
7. Déplacez le chariot d'un côté à l'autre pour répartir la lubrifiant uniformément sur les rails.



8. Redéplacez le chariot à droite.



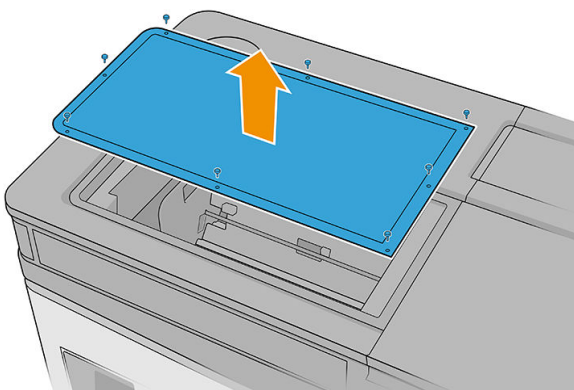
9. Fermez le capot du chariot.



#### Nettoyez les rails du chariot (côté IDS)

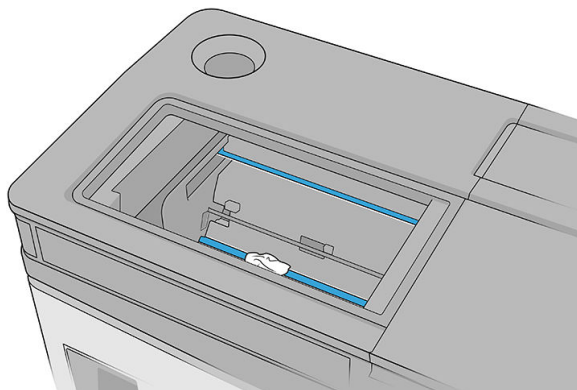
1. Retirez la surface perforée du capot supérieur gauche pour accéder aux rails du chariot.


**⚠ ATTENTION :** Veillez à ne pas endommager l'encodeur de bande.

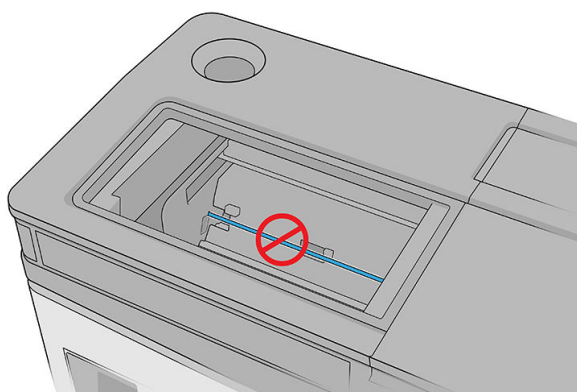




2. Vous verrez un anneau de poussière sur les rails supérieurs et inférieurs. Nettoyez les rails avec un chiffon non pelucheux humecté d'eau distillée ou à l'aide d'un nettoyant industriel à usage général (comme le Simple Green). Retirez toute mousse de savon restante à l'aide d'un chiffon sec.



 **IMPORTANT :** Faites particulièrement attention lors du nettoyage du rail inférieur avant de ne pas vous couper ou de casser la bande de l'encodeur.



### Terminer de nettoyer les rails du chariot

1. Remettez le capot gauche supérieur.
2. Mettez l'imprimante sous tension.
3. Patientez jusqu'à ce que le bouton de réinitialisation clignote, puis appuyez sur le bouton de réinitialisation.
4. Patientez jusqu'à ce que l'imprimante ait terminé le démarrage.

 **IMPORTANT :** L'état de l'imprimante dans l'écran arrière doit passer de **Démarrage** à **Inactif**.

5. Appuyez sur **Suivant** pour terminer cette opération de maintenance.

### Nettoyage du capteur d'avance du substrat



Risque de brûlures



Danger d'écrasement



Risque de doigts coincés



Danger de pièce en mouvement

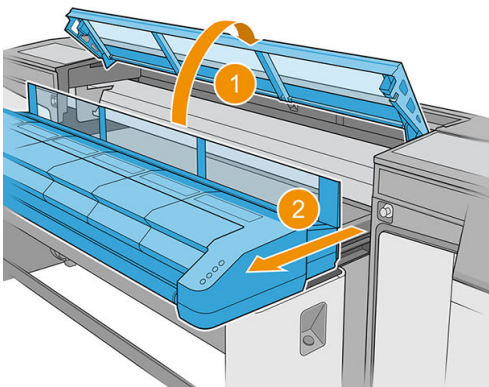


Risque d'électrocution

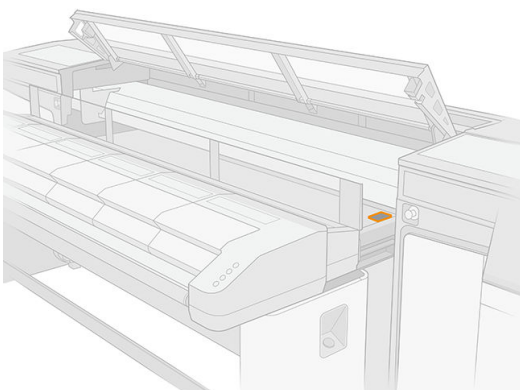
Pour plus d'informations sur la sécurité, consultez la section [Mesures de sécurité à la page 4](#)

Dans des conditions normales d'impression, des saletés, des poussières et de l'encre peuvent atteindre le capot du capteur d'avance du substrat et entraver les performances du capteur.

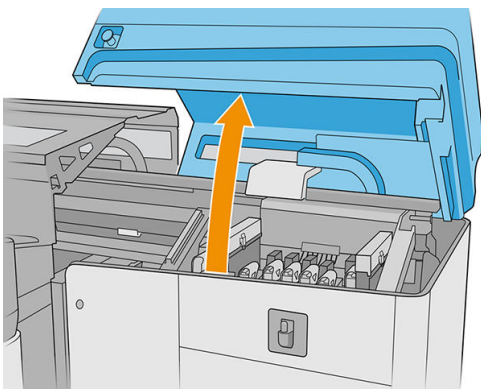
1. Ouvrez le capot supérieur (1) et tirez le module de séchage (2).



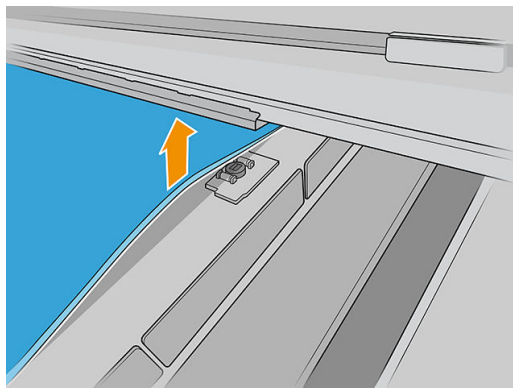
2. Repérez le capteur d'avance du substrat



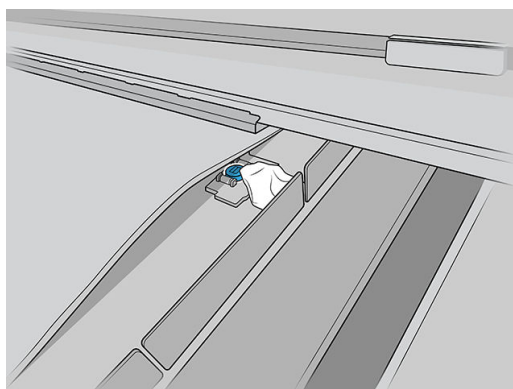
3. Ouvrez le capot du chariot.



4. Soulevez le capteur d'avance du substrat.

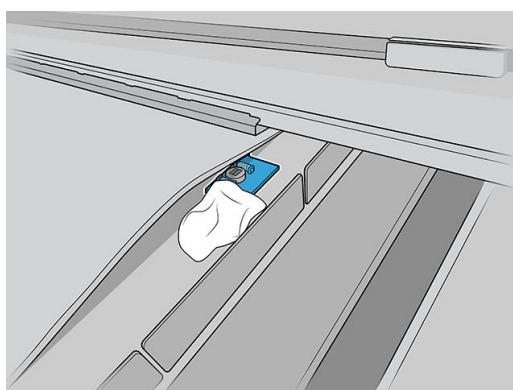


5. Repérez le capteur d'avance du substrat sous le bord de la courroie, à côté du chariot.




6. Nettoyez soigneusement la zone entourant le capteur avec un chiffon propre, humecté de nettoyant industriel à usage général (comme le Simple Green). Retirez toute mousse de savon restante à l'aide d'un chiffon sec.

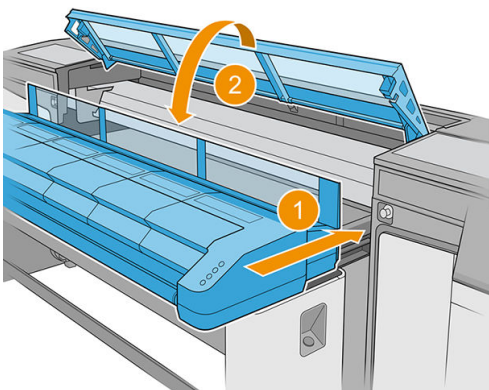
Nettoyez également les molettes situées à côté du capteur d'avance du substrat.



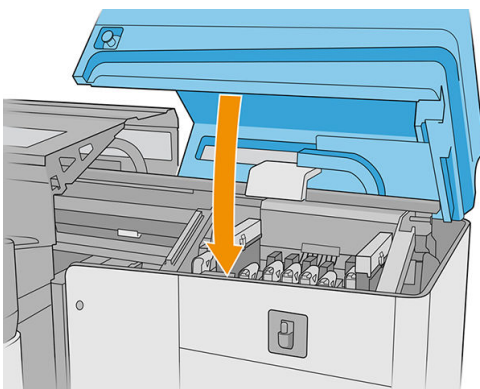
7. Essuyez la fenêtre du capteur avec l'un des cotons-tiges du kit de nettoyage de l'imprimante, légèrement humidifié (pas détrempé) d'eau distillée, et de nettoyant industriel à usage général (comme le Simple Green) au besoin, afin de retirer l'encre séchée. Retirez toute mousse de savon restante à l'aide d'un chiffon sec. Si la fenêtre du capteur est lourdement encombrée par l'encre séchée, vous devrez peut-être appliquer une petite pression sur le coton-tige pour absorber l'encre.
8. Continuez à nettoyer avec des cotons tiges neufs jusqu'à ce que le coton reste propre et que la fenêtre du capteur semble propre.

 **CONSEIL :** Lorsqu'il renvoie la lumière ambiante, une fenêtre de capteur propre émet un reflet de couleur bleue qui doit s'étendre uniformément sur toute sa surface. Vous pouvez voir ce reflet en vous approchant et en modifiant légèrement votre angle de vue.

- Attendez 3 ou 4 minutes afin que le nettoyant puisse complètement s'évaporer.
- Fermez le module de séchage (1) et le capot supérieur (2).



- Fermez le capot du chariot.



- Exécutez un test de diagnostic pour vérifier si le capteur fonctionne désormais correctement.

## Remplacement du filtre du ventilateur du PCA de séchage



Risque de brûlures



Danger d'écrasement



Risque de doigts coincés



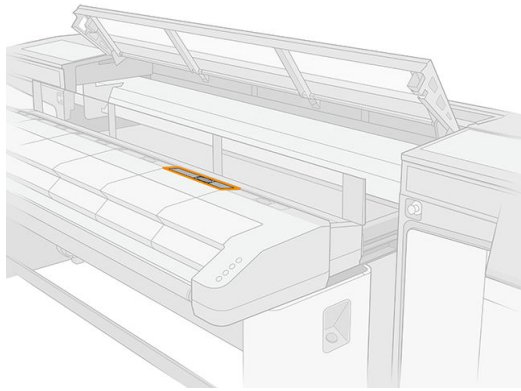
Danger de pièce en mouvement



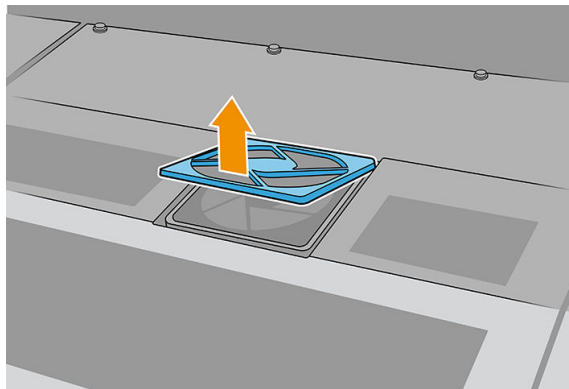
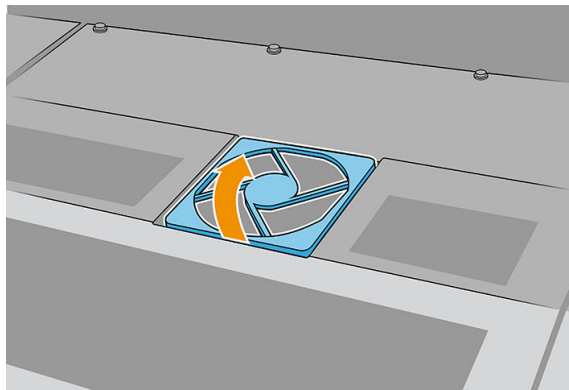
Risque d'électrocution

Pour plus d'informations sur la sécurité, consultez la section [Mesures de sécurité à la page 4](#)

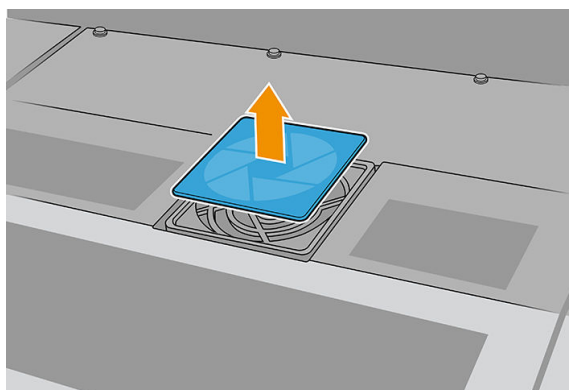
- Repérez le filtre du ventilateur du PCA de séchage à remplacer.



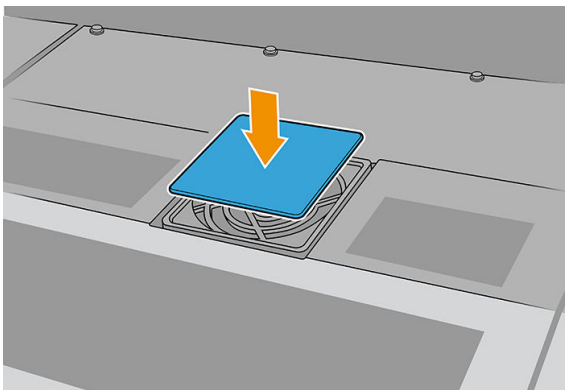
2. Retirez le capot.



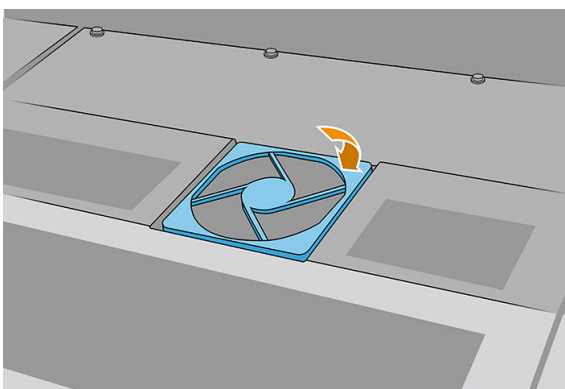
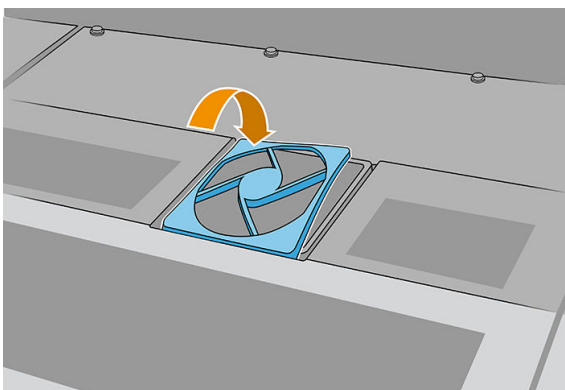
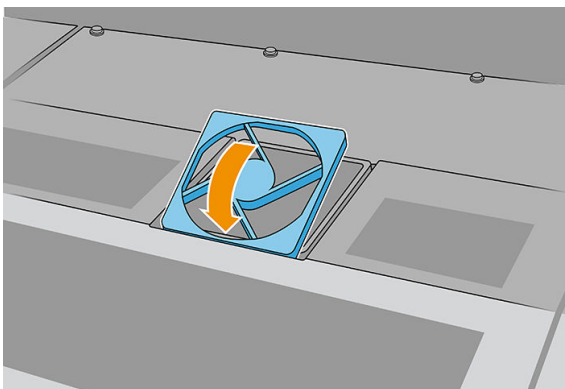
3. Retirez le filtre



4. Remplacez le filtre par un autre filtre neuf.



5. Réinstallez le capot. Fixez tout d'abord les points indiqués dans l'illustration ; puis pliez le coin opposé.



## Nettoyage des filtre du ventilateur du boîtier d'alimentation



Risque de brûlures



Danger d'écrasement



Risque de doigts coincés



Danger de pièce en mouvement



Risque d'électrocution

Pour plus d'informations sur la sécurité, consultez la section [Mesures de sécurité à la page 4](#)

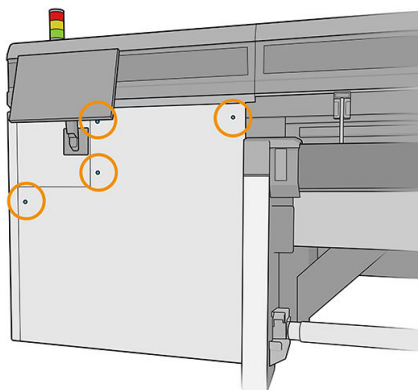
1. Assurez-vous que l'imprimante n'est pas en train d'imprimer.

2. Éteignez l'imprimante.

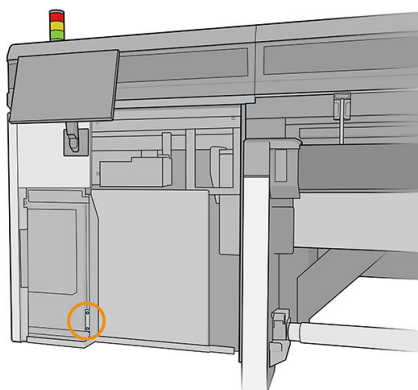


**IMPORTANT :** Attendez que les ventilateurs de séchage et de traitement thermique cessent de tourner pour continuer.

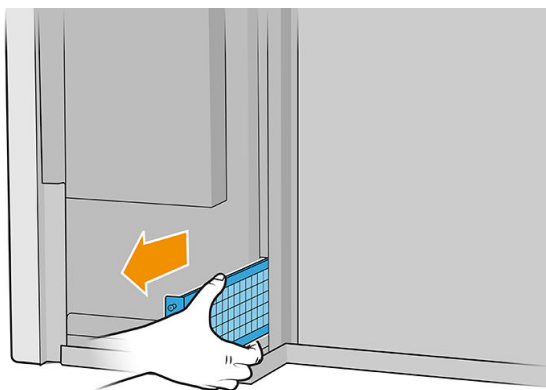
3. Retirez le capot de gauche sur le côté d'entrée de l'imprimante.



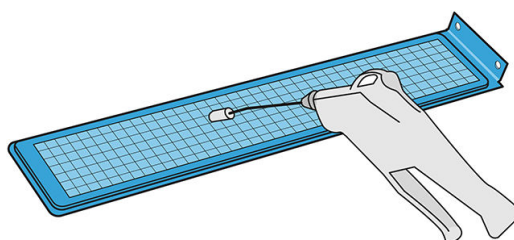
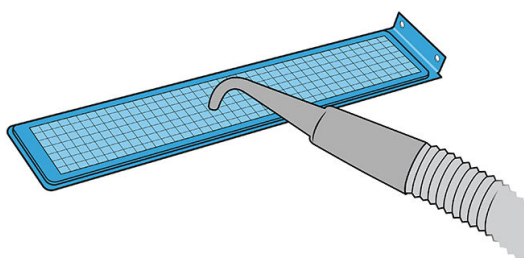
4. Desserrez les deux vis qui fixent le filtre du ventilateur du boîtier d'alimentation.



5. Tirez le filtre du ventilateur du boîtier d'alimentation



6. Nettoyez le filtre avec une soufflette ou un aspirateur.

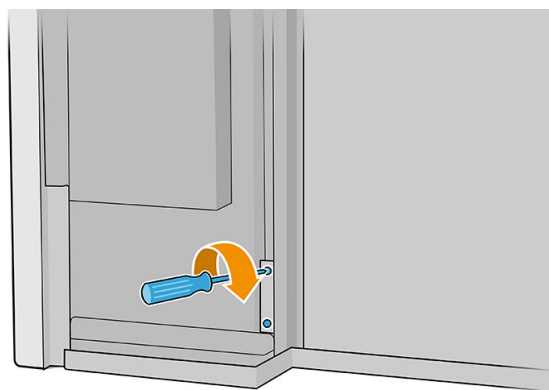
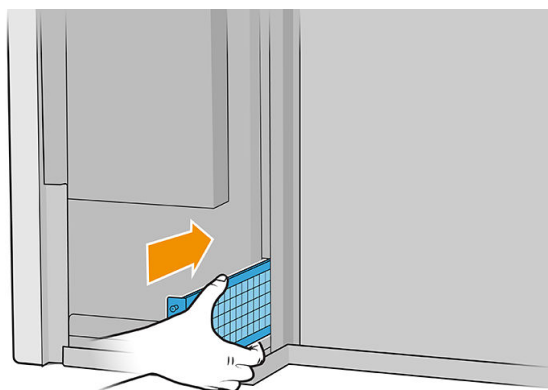


---

**⚠ AVERTISSEMENT !** Le pistolet pneumatique fourni avec l'imprimante est uniquement conçu pour gonfler la bobine. Si vous l'utilisez à des fins de nettoyage, assurez-vous de le faire conformément aux réglementations locales car des dispositions supplémentaires de sécurité peuvent s'appliquer.

---

7. Réinstallez le filtre et serrez les vis.



8. Remettez le capot gauche.
9. Mettez l'imprimante sous tension.
10. Patientez jusqu'à ce que le bouton de réinitialisation clignote, puis appuyez sur le bouton de réinitialisation.
11. Patientez jusqu'à ce que l'imprimante ait terminé le démarrage.

---

**🔧 IMPORTANT :** L'état de l'imprimante dans l'écran arrière doit passer de **Démarrage** à **Inactif**.

---

12. Appuyez sur **Suivant** pour terminer cette opération de maintenance.



## Nettoyage d'un filtre de ventilateur du PCA de séchage



Risque de brûlures



Danger d'écrasement



Risque de doigts coincés



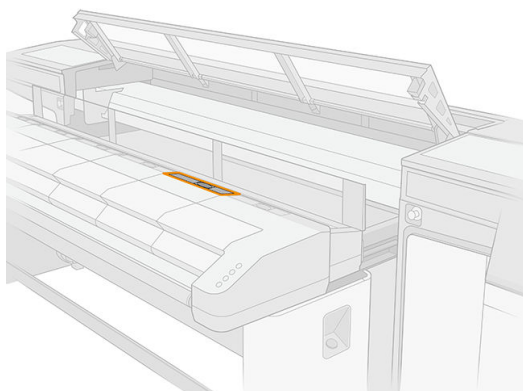
Danger de pièce en mouvement



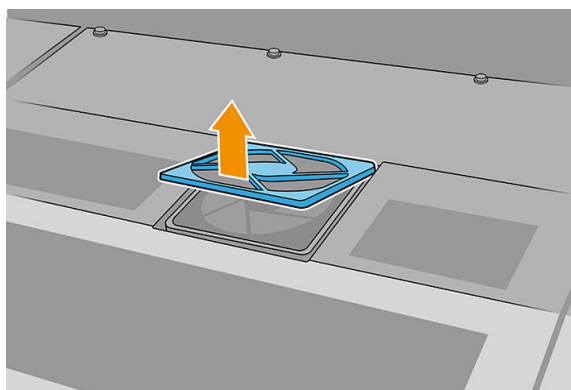
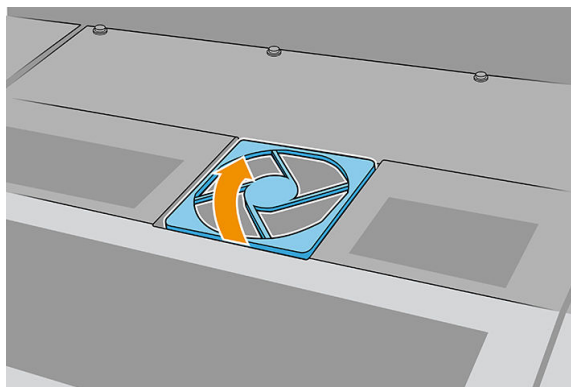
Risque d'électrocution

Pour plus d'informations sur la sécurité, consultez la section [Mesures de sécurité à la page 4](#)

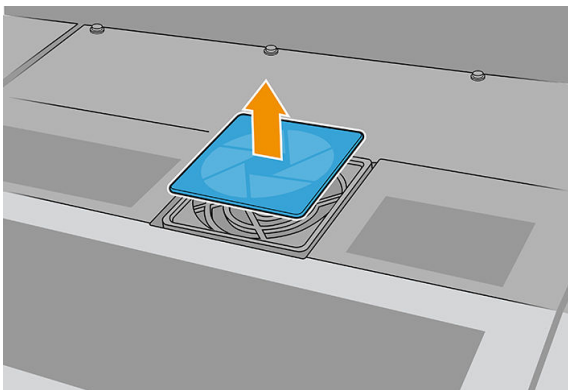
1. Repérez le filtre de ventilateur du PCA de séchage à nettoyer.



2. Retirez le capot.

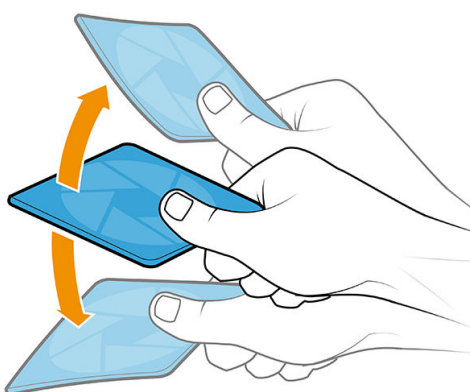


3. Retirez le filtre



4. Nettoyez le filtre avec un chiffon non pelucheux.

Vous pouvez également le secouer ou le heurter contre une surface dure.

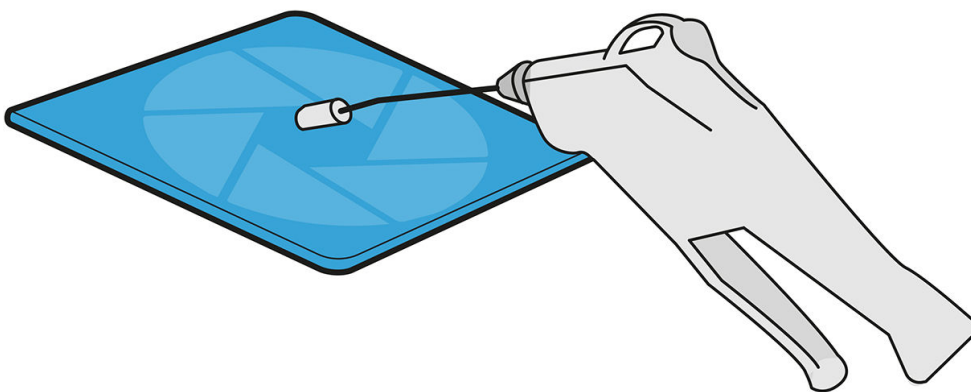


Vous ne pouvez utiliser une soufflette que si vous en disposez d'une.

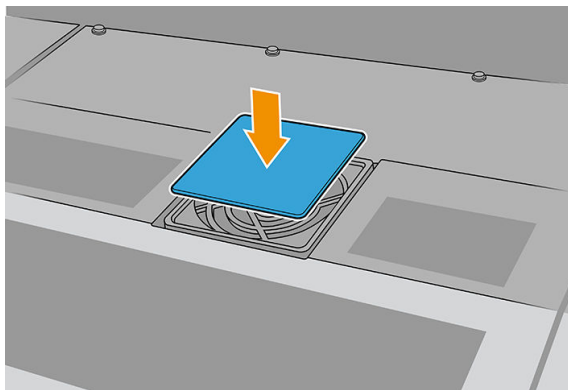
---

**⚠ ATTENTION :** Le pistolet pneumatique fourni avec l'imprimante est uniquement conçu pour gonfler la bobine. Si vous l'utilisez à des fins de nettoyage, assurez-vous de le faire conformément aux réglementations locales car des dispositions supplémentaires de sécurité peuvent s'appliquer.

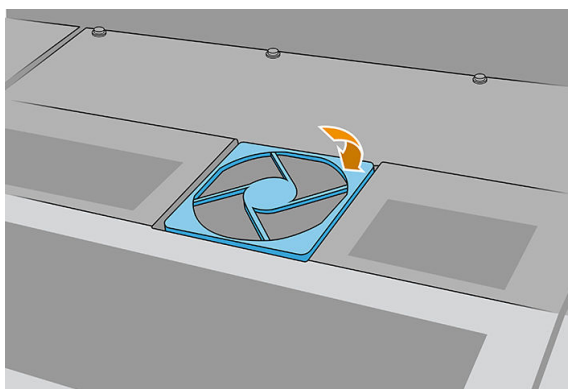
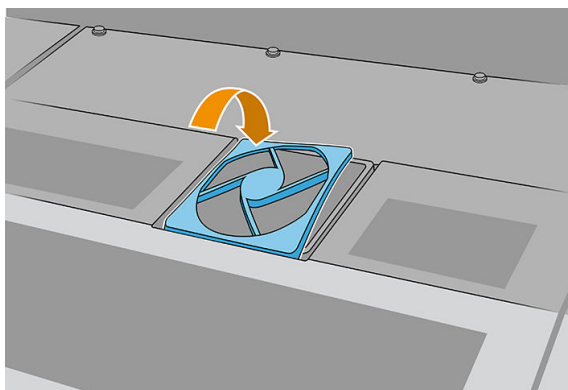
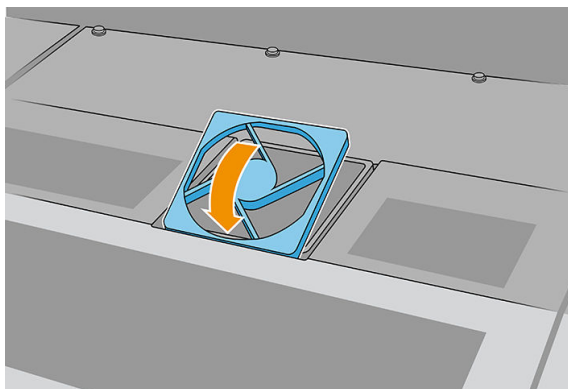
---



5. Remettez le filtre nettoyé en place.



6. Réinstallez le capot. Fixez tout d'abord les points indiqués dans l'illustration ; puis pliez le coin opposé.



## Nettoyage des filtre du ventilateur du boîtier électronique



Danger d'écrasement



Risque de doigts coincés



Danger de pièce en mouvement



Risque d'électrocution



Déplacement des lames du ventilateur

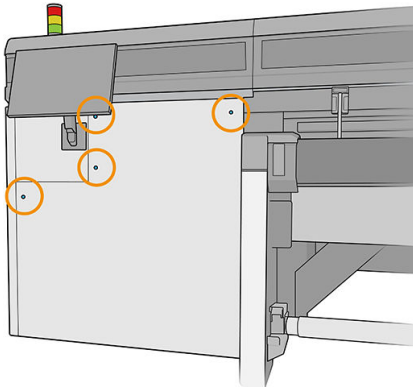
Pour plus d'informations sur la sécurité, consultez la section [Mesures de sécurité à la page 4](#)

1. Éteignez l'imprimante.

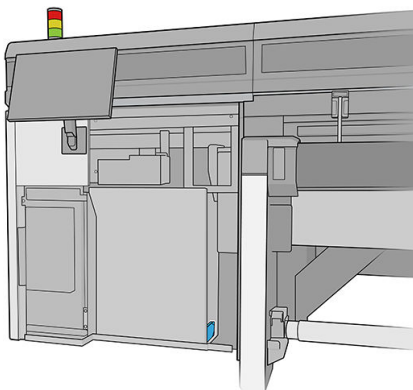


**IMPORTANT :** Attendez que les ventilateurs de séchage et de traitement thermique cessent de tourner pour continuer.

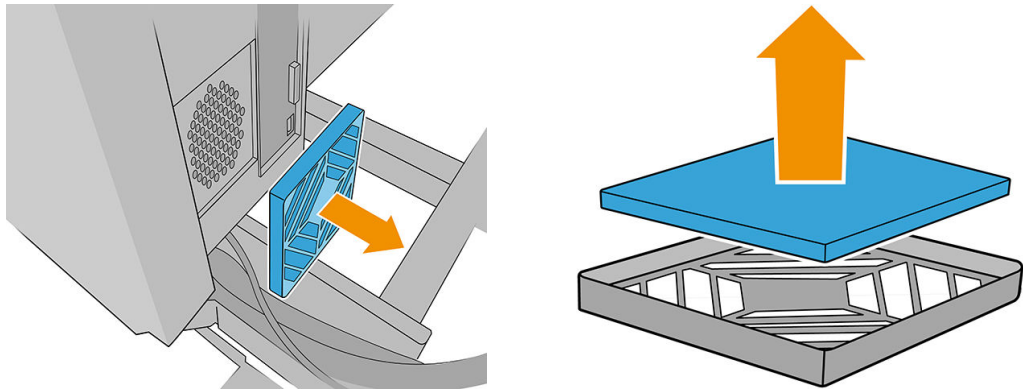
2. Localisez l'assemblage du panneau arrière droit.
3. Retirez l'assemblage du panneau arrière droit.



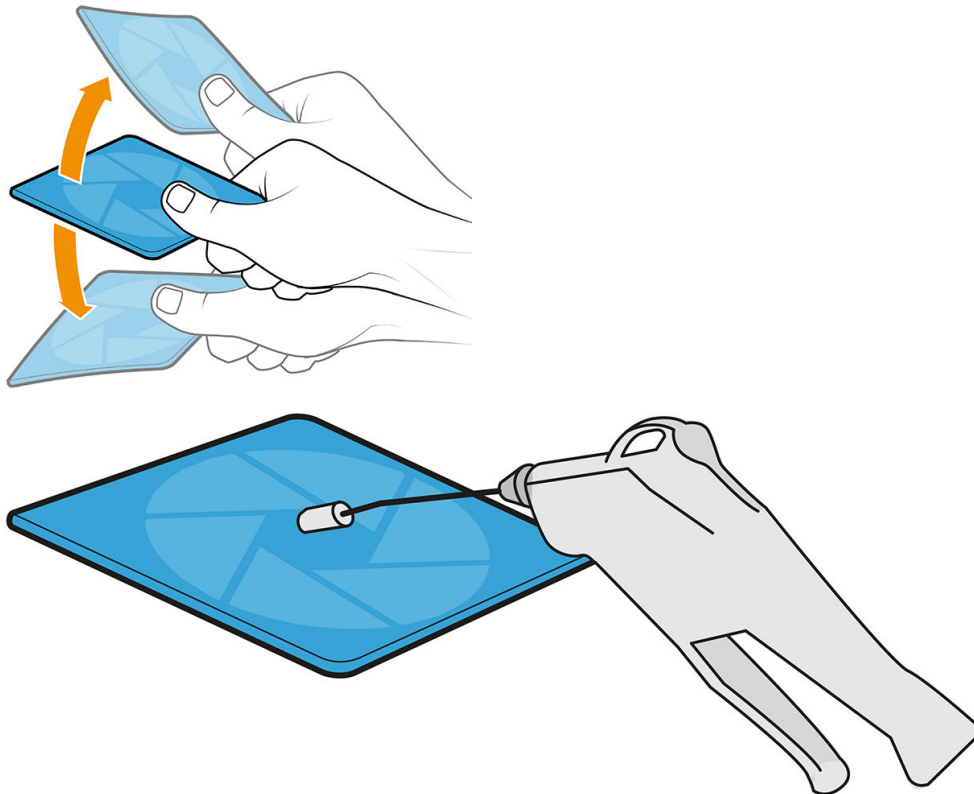
4. Repérez le filtre du ventilateur du boîtier électronique au bas de ce dernier.



5. Retirez le filtre du boîtier électronique et de son cadre.

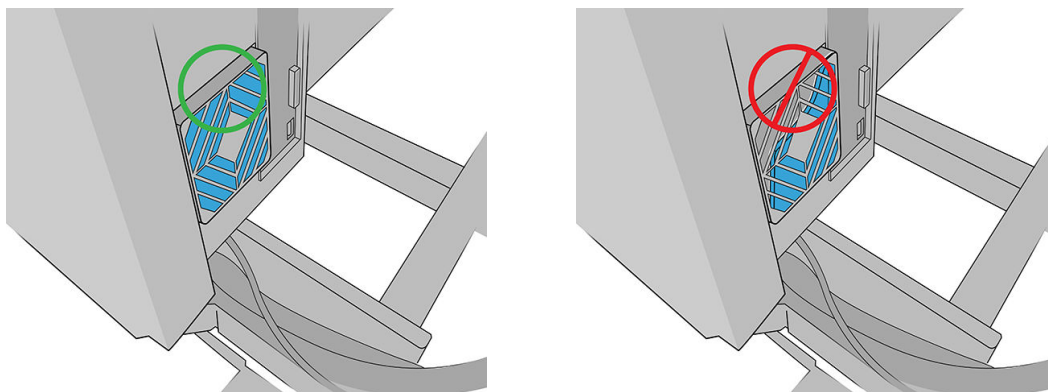


6. Prenez le filtre du ventilateur, secouez-le et nettoyez-le en soufflant de l'air à l'aide de la soufflette. Veillez à le remettre correctement : il doit couvrir la surface carrée du ventilateur.



**⚠ AVERTISSEMENT !** Le pistolet pneumatique fourni avec l'imprimante est uniquement conçu pour gonfler la bobine. Si vous l'utilisez à des fins de nettoyage, assurez-vous de le faire conformément aux réglementations locales car des dispositions supplémentaires de sécurité peuvent s'appliquer.

7. Remettez le filtre dans son cadre et le cadre dans le boîtier électronique.



8. Remettez l'ensemble de panneau droit arrière et ses vis en place.
9. Mettez l'imprimante sous tension.
10. Patientez jusqu'à ce que le bouton de réinitialisation clignote, puis appuyez sur le bouton de réinitialisation.
11. Patientez jusqu'à ce que l'imprimante ait terminé le démarrage.



**IMPORTANT :** L'état de l'imprimante dans l'écran arrière doit passer de **Démarrage** à **Inactif**.

12. Appuyez sur **Suivant** pour terminer cette opération de maintenance.

## Quand nécessaire

Avant n'importe quelle maintenance de nettoyage, assurez-vous que l'imprimante n'imprime pas, que le substrat est déchargé, et que tous les capots et fenêtres sont fermés et dans leurs positions appropriées. Veillez à suivre les précautions de sécurité appropriées.



Risque de brûlures



Danger d'écrasement



Risque de doigts coincés



Danger de pièce en mouvement



Risque d'électrocution

Pour plus d'informations sur la sécurité, consultez la section [Mesures de sécurité à la page 4](#)

Outre le cycle périodique et la consommation d'encre en fonction des procédures de maintenance, il existe d'autres tâches de maintenance qui doivent être effectuées lorsque nécessaire :

- [Nettoyage des contacts des têtes d'impression](#)
- [Remplacement d'une soupape de la bobine](#)
- [Remplacement du module de ventilateur et de résistance de traitement thermique](#)
- [Remplacement de l'obturateur du spectrophotomètre](#)
- [Graissage des couches primaires des têtes d'impression](#)
- [Remplacement de la lame de nettoyage des têtes d'impression gauches](#)
- [Videz le flaco de résidus de nettoyage des têtes d'impression](#)
- [Remplacez la mousse du crachoir gauche](#)

- [Remplacement d'un réservoir intermédiaire](#)
- [Remplacement des filtre du ventilateur du boîtier électronique](#)
- [Remplacer le filtr du ventilateur du boîtier d'alimentation](#)
- [Remplacement d'une molette de barre d'alignement](#)
- [Remplacement des la lames de nettoyage des têtes d'impression](#)
- [Remplacement de la butée de l'axe de numérisation](#)
- [Remplacement du module des ventilateurs d'aérosols](#)
- [Remplacement des montants du capteur de défaillance](#)
- [Remplacement de la barre d'alignement](#)
- [Remplacement des voyants de la zone d'impression](#)
- [Remplacement du flaco de résidus de nettoyage des têtes d'impression](#)
- [Remplacement des aiguilles en plastique dans la zone de stockage des têtes d'impression auxiliaires](#)
- [Remplacement de la tête d'impression auxiliaire](#)

## Nettoyage des contacts des têtes d'impression

**⚠ AVERTISSEMENT !** Cette opération ne doit être effectuée que par un personnel qualifié !

**📝 REMARQUE :** Durant l'installation de l'imprimante, le personnel désigné reçoit une formation relative à la maintenance et à la sécurité de l'imprimante. Il n'est pas autorisé d'utiliser l'imprimante sans cette formation.

**⚠ AVERTISSEMENT !** Lisez et suivez la section sur les consignes de sécurité afin de vous assurer que vous utilisez le matériel en toute sécurité : reportez-vous à la section [Mesures de sécurité à la page 4](#). L'utilisateur doit avoir été formé de manière adaptée et posséder l'expérience nécessaire pour être conscient des risques auxquels il s'expose en réalisant une tâche. Il doit également prendre les mesures qui s'imposent pour minimiser les risques pour lui-même et les autres.



Risque de brûlures



Danger d'écrasement



Risque de doigts coincés



Danger de pièce en mouvement

Pour plus d'informations sur la sécurité, consultez la section [Mesures de sécurité à la page 4](#)

## Nettoyage des contacts des têtes d'impression dans le logement du chariot

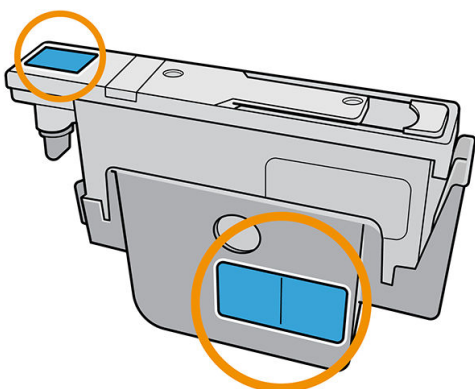
1. Assurez-vous de disposer du kit de nettoyage de l'imprimante, qui est fourni avec l'imprimante.
2. Identifiez les têtes d'impression qui doivent être nettoyées, généralement après que le serveur d'impression interne recommande leur remplacement ou leur remise en place.
3. Ouvrez le capot du charriot.

4. Mettez l'imprimante hors tension comme il se doit pour les opérations de maintenance : reportez-vous à la section [Mise hors tension de l'imprimante à la page 147](#).



5. Retirez du chariot avec précaution les têtes d'impression susceptibles de nécessiter un nettoyage et protégez-les en utilisant leurs capuchons adhésifs orange.

**ATTENTION :** Assurez-vous que chaque tête d'impression utilise son propre capuchon de couleur. Ceci est particulièrement important pour les capuchons des têtes d'impression de l'optimisateur, car il existe un risque élevé de dommages au niveau des buses si elles sont utilisées avec les têtes d'impression couleur et vice-versa. Les capuchons de l'optimisateur sont étiquetés comme illustré ci-dessous.



**CONSEIL :** Souvenez-vous du logement de chaque tête d'impression ; l'imprimante signale une erreur si, ultérieurement, vous remettez une tête d'impression dans un logement incorrect.

6. Éclaircissez le logement de la tête d'impression dans le chariot et recherchez la saleté au niveau des contacts électriques de la tête d'impression.

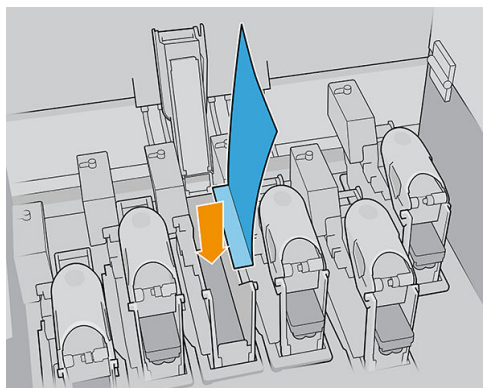
**CONSEIL :** Le placement de papier blanc derrière les contacts améliore le contraste et peut vous aider à localiser de la saleté.



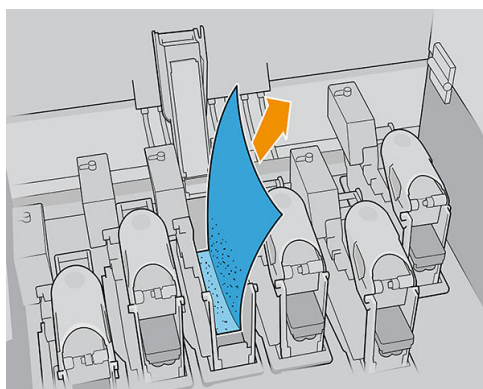


- Nettoyez bien les contacts sales avec précaution à l'aide d'un chiffon non pelucheux. Un morceau de papier ou un chiffon peuvent être utilisés pour retirer la saleté.

**⚠ ATTENTION :** Nettoyez les contacts en effectuant un mouvement vertical et en étant très prudent, sinon, ils peuvent être endommagés.



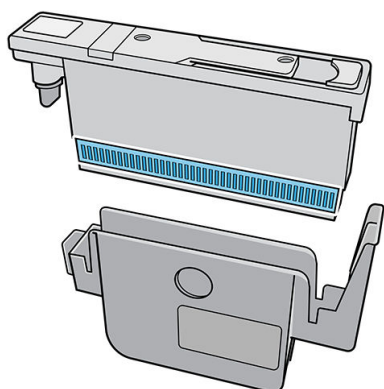
- Retirez le morceau de papier ou le chiffon pour éviter que la poussière se propage.



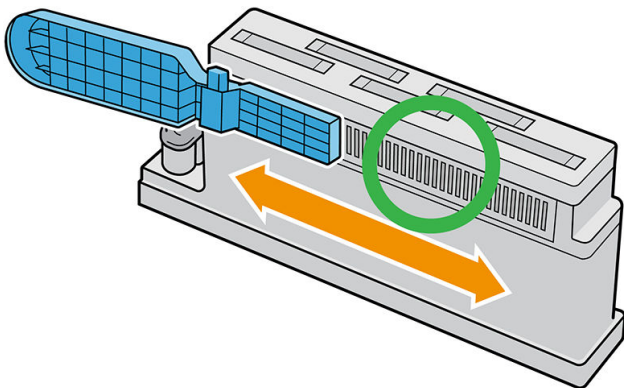
- Éclairez à nouveau le logement de la tête d'impression afin de vérifier que les connexions électriques sont maintenant propres et qu'elles ne sont pas endommagées.

### Nettoyage des contacts des têtes d'impression sur la tête d'impression

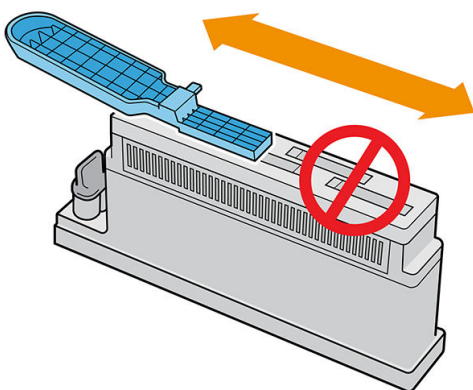
- Utilisez le chiffon non pelucheux pour nettoyer les contacts électriques avec soin.
- Avertissement : Utilisez uniquement des mouvements verticaux car les contacts peuvent être endommagés si nettoyés dans un autre sens.
- Faites très attention en nettoyant la partie inférieure de la poche des têtes d'impression.
- Retirez le capuchon de la tête d'impression et localisez les contacts.



5. Nettoyez les contacts.



**ATTENTION :** Ne pas utiliser le nettoyeur d'interconnexion des têtes d'impression pour nettoyer les buses !



6. Attendez que les contacts soient secs.
7. Remettez les têtes d'impression en place, chacune dans son logement d'origine.
8. Fermez le couvercle du chariot.
9. Mettez l'imprimante sous tension de la manière appropriée pour les opérations de maintenance : reportez-vous à la section [Mettez l'imprimante sous tension à la page 148](#).



## Remplacement d'une soupape de la bobine

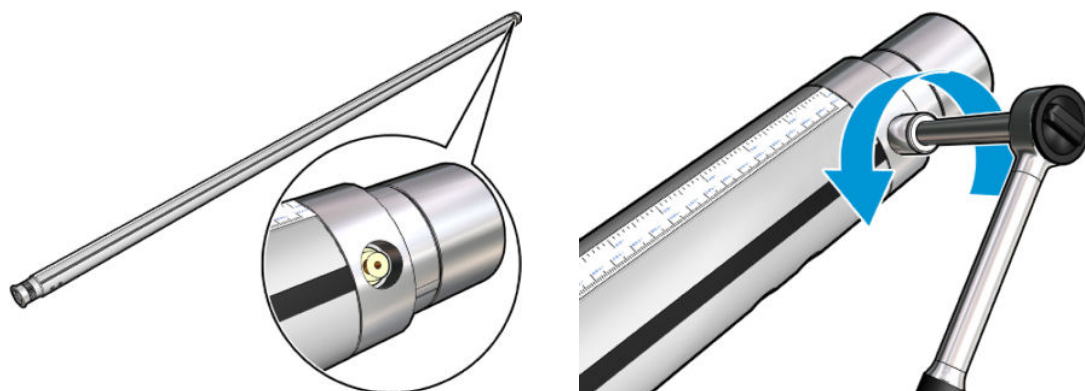



Risque de doigts coincés

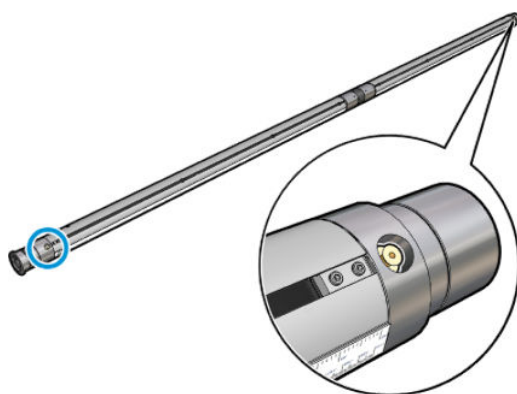
Pour plus d'informations sur la sécurité, consultez la section [Mesures de sécurité à la page 4](#)

1. Assurez-vous de disposer de la soupape à air de la bobine, qui est incluse dans le kit de fonctionnement de base.
2. Assurez-vous de disposer d'une clé à pipe de 11 mm et du pistolet pneumatique.

3. Appuyez sur la soupape pour dégonfle la bobine.
4. Retirez la soupape de la bobine avec la clé à pipe.



 **REMARQUE :** Rappelez-vous que le double bobine est équipé de deux soupapes ; identifiez celle nécessitant un remplacement.



5. Insérez la nouvelle soupape et serrez-la. La soupape doit être bien positionnée et serrée avec fermeté, mais ne la forcez pas avec la clé.
6. Testez la nouvelle soupape en gonflant et en dégonflant la bobine.

## Remplacement du module de ventilateur et de résistance de traitement thermique



Risque de brûlures



Danger d'écrasement



Risque de doigts coincés



Danger de pièce en mouvement



Risque d'électrocution



Déplacement des lames du ventilateur

Pour plus d'informations sur la sécurité, consultez la section [Mesures de sécurité à la page 4](#)

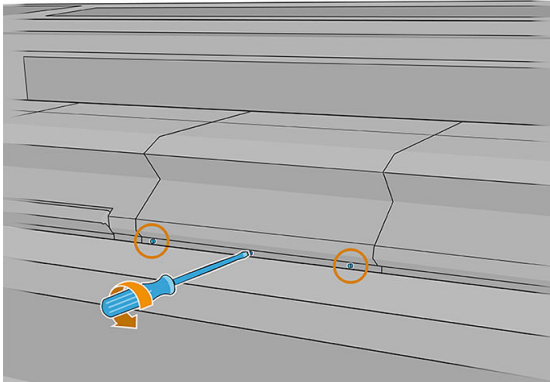
L'Internal Print Server vous indique quel module doit être remplacé.

## Retrait

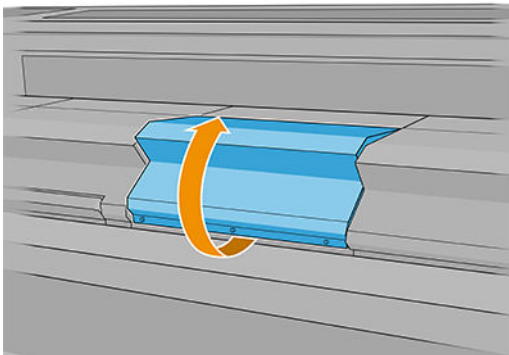
1. Mettez l'imprimante et l'interrupteur d'alimentation hors tension.



2. Déplacez le rouleau de sortie vers le bas.
3. Utilisez un long tournevis à extrémité plate pour retirer les vis du module de séchage.

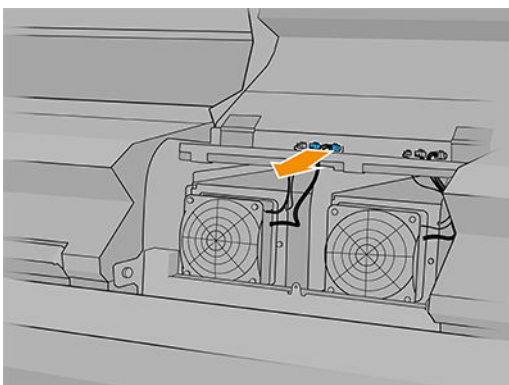


4. Soulevez le capot du module pour accéder à l'intérieur.

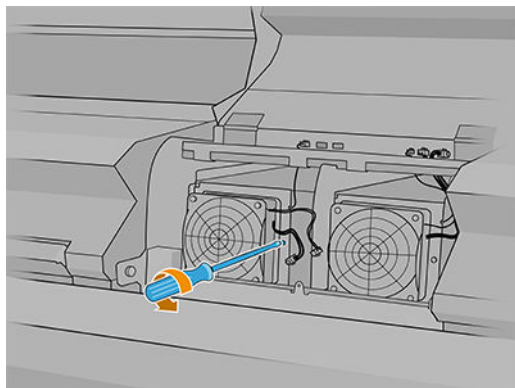


5. Déconnectez les deux câbles indiqués ci-dessous. Vous devez appuyer sur le clip de fixation sur chacun des deux connecteurs, puis tirer délicatement sur le câble.

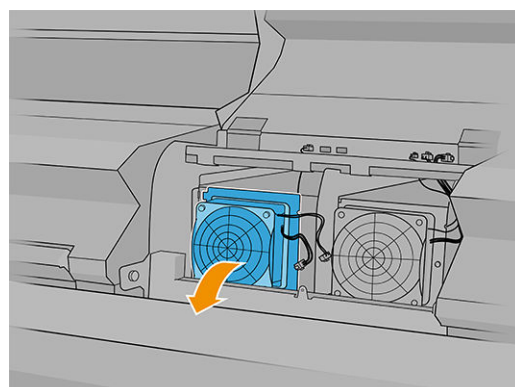
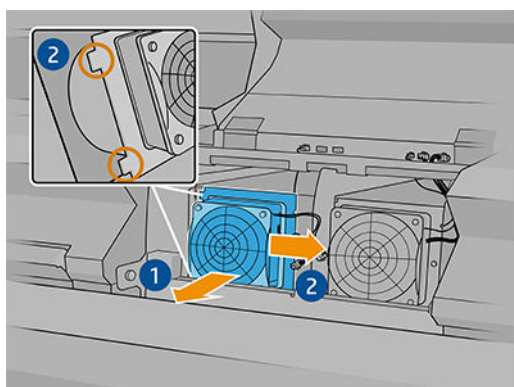
 **REMARQUE :** Vous verrez trois câbles. Celui à gauche correspond au câble du capteur de température, qui ne doit pas être déconnecté.



6. Utilisez un tournevis pour retirer les vis du module des ventilateurs/de résistance.

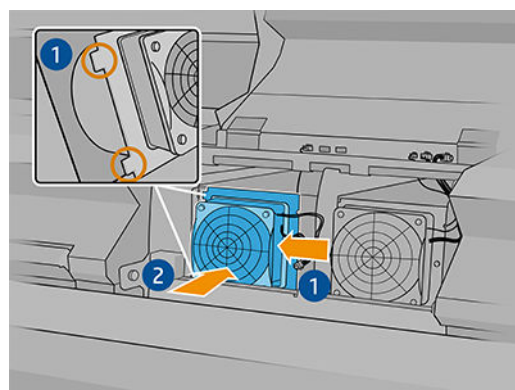
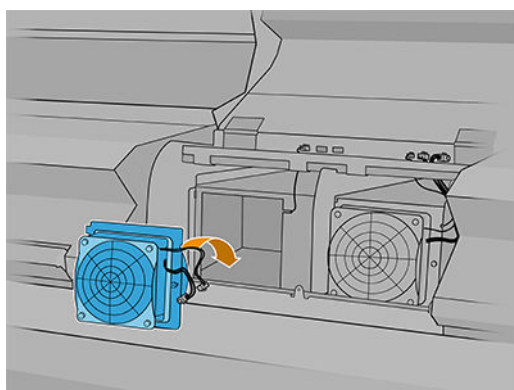


7. Retirez le module des ventilateurs/de résistance.



## Installation

1. Placez le nouveau module des ventilateurs/de résistance. Insérez et serrez la vis et connectez les deux câbles à chaque module du ventilateur/de la résistance.



2. Fermez le module de traitement thermique et assurez-vous que les broches sont dans la bonne position ; , puis fixez-les
3. Fermez le capot du module.
4. Utilisez un tournevis pour fixe le capot du module.
5. Mettez l'imprimante sous tension.

## Remplacement de l'obturateur du spectrophotomètre



Risque de brûlures



Danger d'écrasement



Risque de doigts coincés



Danger de pièce en mouvement



Risque d'électrocution

Pour plus d'informations sur la sécurité, consultez la section [Mesures de sécurité à la page 4](#)

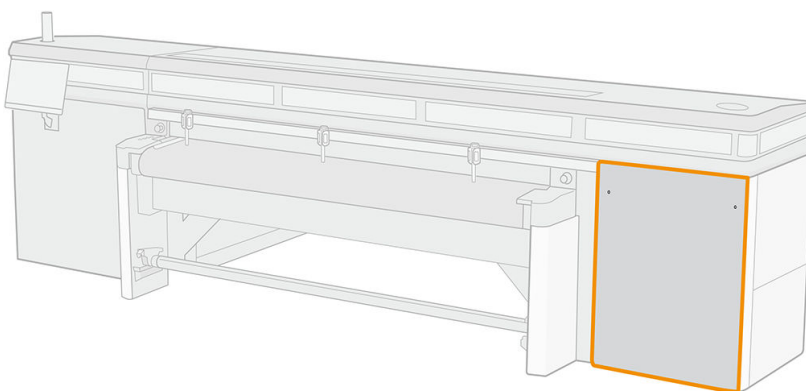
### Retrait

1. Éteignez l'imprimante.

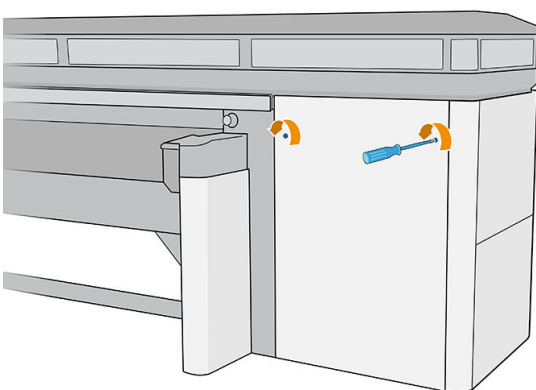


**IMPORTANT :** Attendez que les ventilateurs de séchage et de traitement thermique cessent de tourner pour continuer.

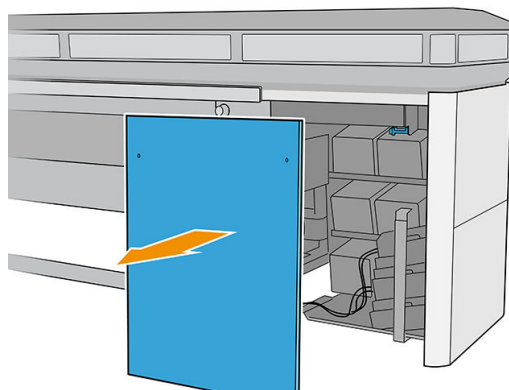
2. Repérez le capot du système d'acheminement de l'encre à droite du côté d'entrée de l'imprimante.



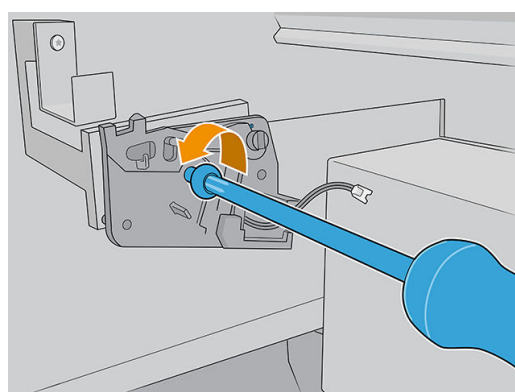
3. Enlevez deux vis du capot.



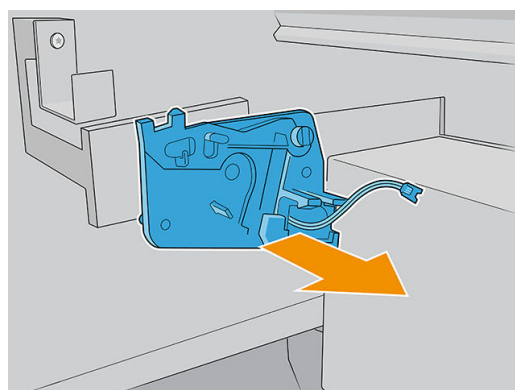
4. Retirez le capot.



5. Débranchez le câble d'alimentation du spectrophotomètre.
6. Retirez la vis qui fixe l'obturateur du spectrophotomètre.



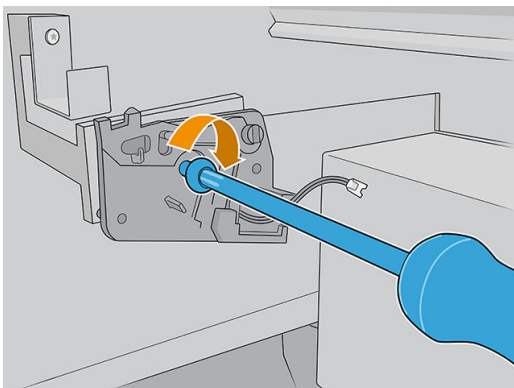
7. Retirez l'obturateur du spectrophotomètre.



## Installation

1. Retirez le nouveau obturateur du spectrophotomètre de son emballage.

2. Installez le nouveau obturateur du spectrophotomètre et fixez-le avec la même vis que vous l'aviez retiré.



3. Reconnectez le câble d'alimentation du spectrophotomètre à l'imprimante.
4. Réinstallez le capot.
5. Assurez-vous que toutes les portes et les capots de l'imprimante sont fermés.
6. Mettez l'imprimante sous tension.
7. Patientez jusqu'à ce que le bouton de réinitialisation clignote, puis appuyez sur le bouton de réinitialisation.
8. Patientez jusqu'à ce que l'imprimante ait terminé le démarrage.

 **IMPORTANT :** L'état de l'imprimante dans l'écran arrière doit passer de **Démarrage** à **Inactif**.

9. Appuyez sur **Suivant** pour terminer cette opération de maintenance.

## Graissage des couches primaires des têtes d'impression



Risque de brûlures



Danger d'écrasement



Risque de doigts coincés



Danger de pièce en mouvement



Risque d'électrocution

Pour plus d'informations sur la sécurité, consultez la section [Mesures de sécurité à la page 4](#)

 **REMARQUE :** Effectuez cette procédure lorsque l'erreur système Y088-0001-0X41 apparaît.

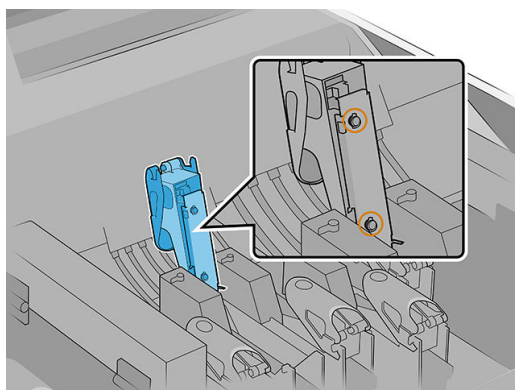
1. Mettez l'imprimante hors tension comme il se doit pour les opérations de maintenance : reportez-vous à la section [Mise hors tension de l'imprimante à la page 147](#).



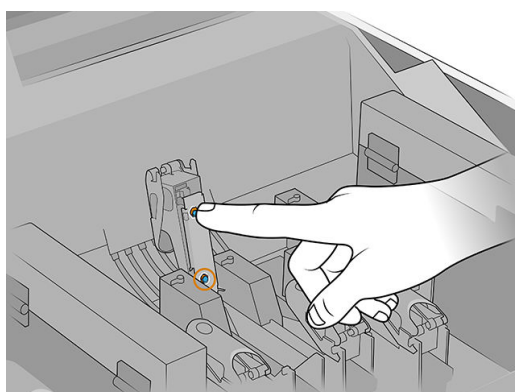
2. Ouvrez le capot du charriot.



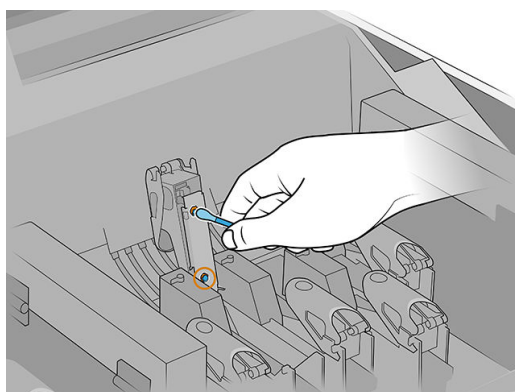
3. Après avoir soulevé le couvercle de la tête d'impression, vous pouvez voir deux joints toriques qui scellent les joints entre le couvercle de la tête d'impression et la tête d'impression proprement dite.



4. Du doigt, appliquez un peu de graisse sur les joints toriques pour améliorer leurs performances. Une graisse appropriée est disponible dans une seringue du kit de maintenance de l'imprimante.



La graisse doit uniquement être appliquée sur la pièce en caoutchouc noir. Si de la graisse se trouve dans le trou central, retirez-la avec un cure-dent ou un outil similaire.



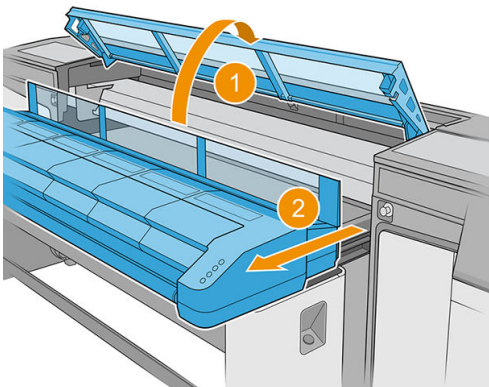
5. Fermez le couvercle de la tête d'impression, le capot du chariot et la porte d'accès à la tête d'impression.

## Remplacement de la lame de nettoyage des têtes d'impression gauches

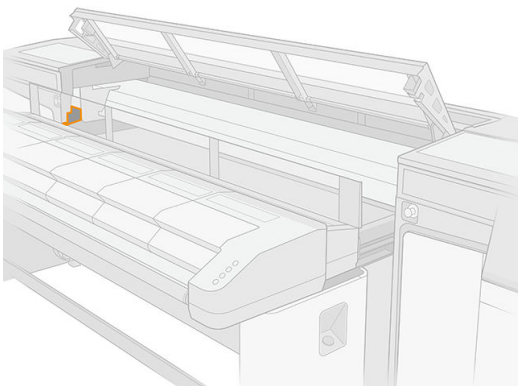


Pour plus d'informations sur la sécurité, consultez la section [Mesures de sécurité à la page 4](#)

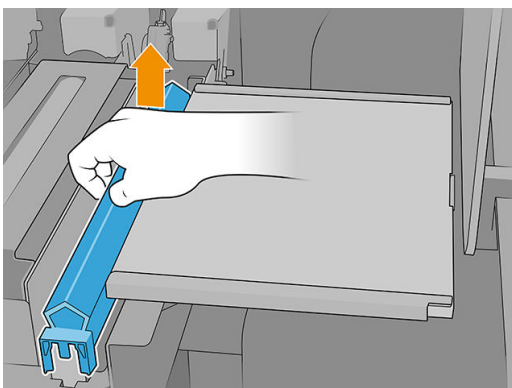
1. Ouvrez le capot supérieur (1) et le module de séchage (2).



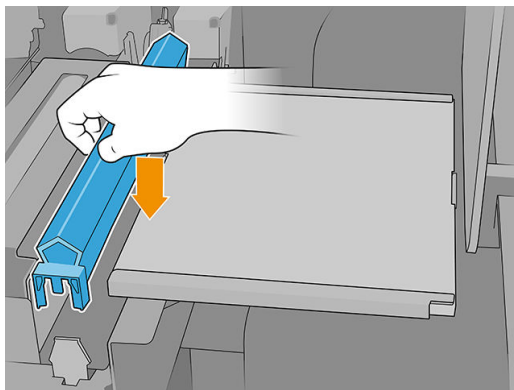
2. Repérez la lame sur le côté gauche de la zone d'impression, à côté du crachoir de nettoyage des têtes d'impression gauches.



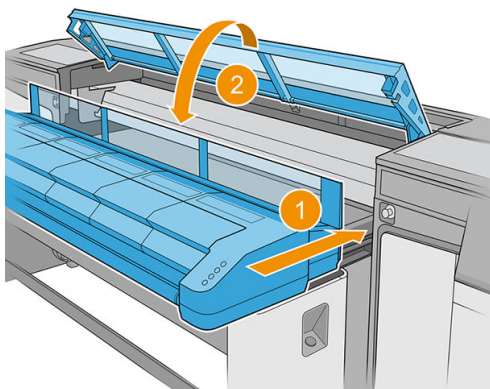
3. Saisissez la lame en caoutchouc au centre et tirez-la.



4. Insérez la nouvelle lame.



5. Fermez le module de séchage (1) et le capot supérieur (2).



6. Étalonnez la lame de nettoyage des têtes d'impression gauches.

## Videz le flaco de résidus de nettoyage des têtes d'impression



Risque de brûlures



Danger d'écrasement



Risque de doigts coincés



Danger de pièce en mouvement

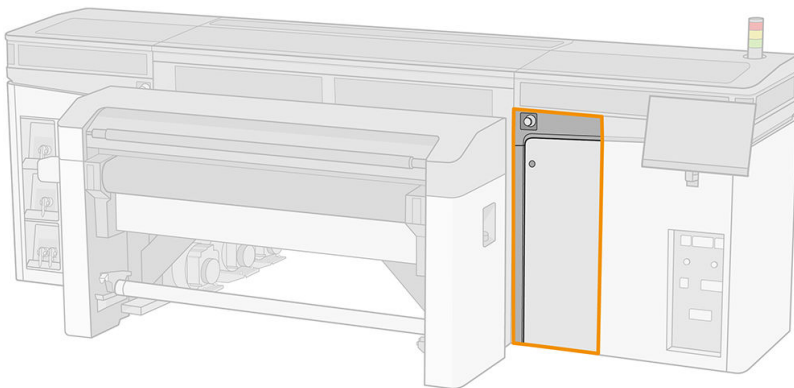


Risque d'électrocution

Pour plus d'informations sur la sécurité, consultez la section [Mesures de sécurité à la page 4](#)

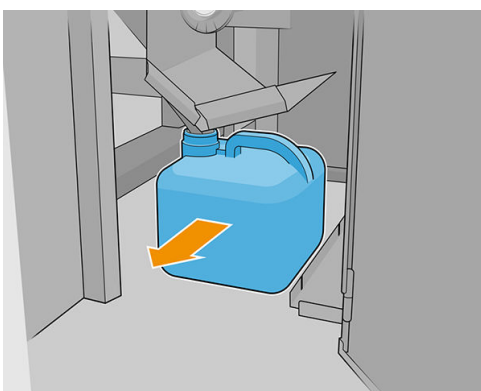
1. Assurez-vous que l'imprimante n'est pas en train d'imprimer.

2. Déverrouillez et ouvrez la porte du rouleau de nettoyage des têtes d'impression.




3. Retirez la bouteille de résidus.

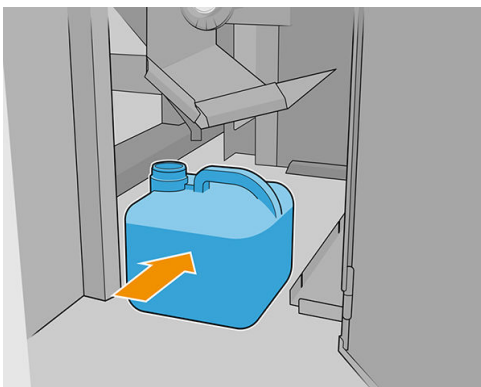
 **CONSEIL :** nous vous recommandons de porter des gants durant ces opérations.



4. Vidage du flaco de résidus.

 **REMARQUE :** La bouteille contient un mélange d'additifs d'encre et d'eau. Mettez ce mélange au rebut conformément à la réglementation locale. Vous pouvez consulter les Fiches de données de sécurité (FDS) de l'encre à l'adresse suivante : <http://www.hp.com/go/msds>.

5. Remettez le flaco vidé en place. Prenez garde à ce que le goulot du flaco soit bien positionné pour recevoir le liquide qui tombe dedans.



6. Fermez la porte du rouleau de nettoyage des têtes d'impression.

## Remplacez la mousse du crachoir gauche

Reportez-vous à la section [Remplacez la mousse du crachoir gauche à la page 108](#).

## Remplacement d'un réservoir intermédiaire

Reportez-vous à la section [Vérifiez et remplacez un réservoir intermédiaire à la page 183](#).

## Remplacement des filtres du ventilateur du boîtier électronique



Danger d'écrasement



Risque de doigts coincés



Danger de pièce en mouvement



Risque d'électrocution



Déplacement des lames du ventilateur

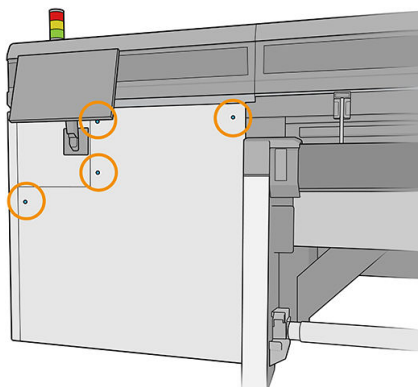
Pour plus d'informations sur la sécurité, consultez la section [Mesures de sécurité à la page 4](#)

1. Assurez-vous de disposer d'un nouveau filtre du ventilateur du boîtier électronique, prévu dans le kit de maintenance de l'imprimante.
2. Éteignez l'imprimante.

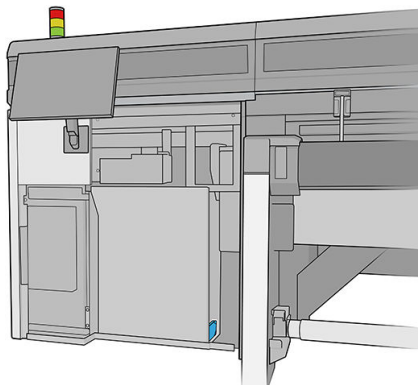


**IMPORTANT :** Attendez que les ventilateurs de séchage et de traitement thermique cessent de tourner pour continuer.

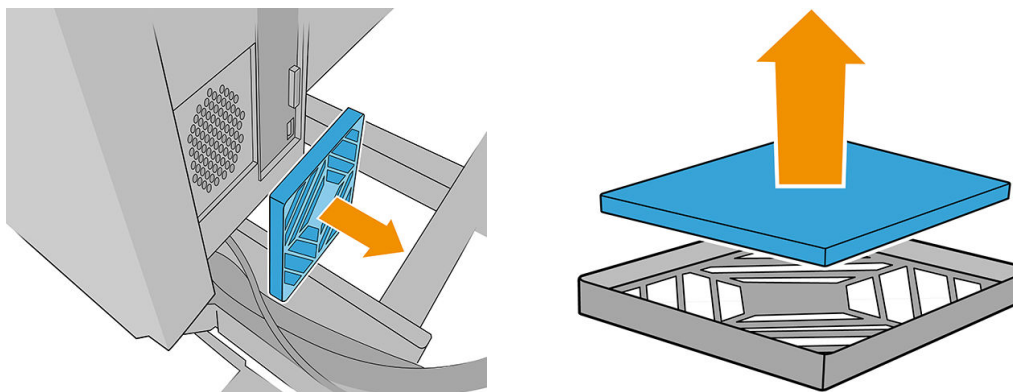
3. Localisez l'assemblage du panneau arrière droit.
4. Retirez l'assemblage du panneau arrière droit.



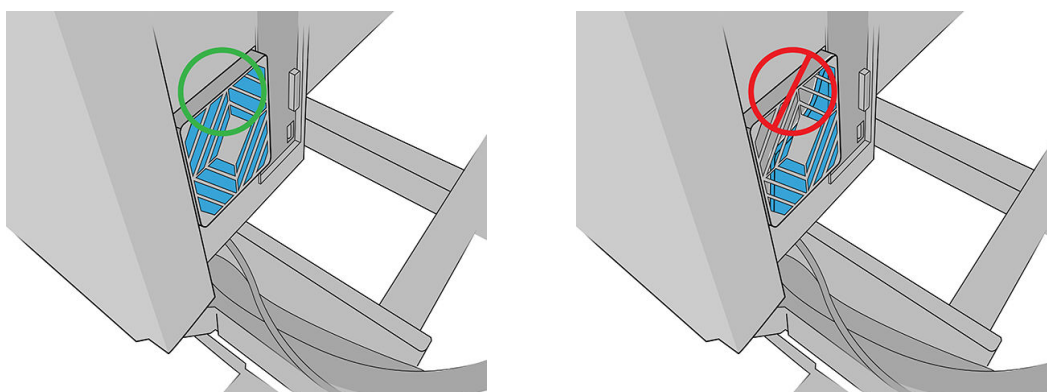
5. Repérez le filtre du ventilateur du boîtier électronique au bas de ce dernier.



6. Retirez le filtre du boîtier électronique et de son cadre.



7. Remplacez le filtre du ventilateur par un nouveau. Assurez-vous qu'il est correctement positionné : il doit couvrir la surface carrée du ventilateur.
8. Remettez le filtre dans son cadre et le cadre dans le boîtier électronique.



9. Remettez l'ensemble de panneau droit arrière et ses vis en place.
10. Mettez l'imprimante sous tension.
11. Patientez jusqu'à ce que le bouton de réinitialisation clignote, puis appuyez sur le bouton de réinitialisation.
12. Patientez jusqu'à ce que l'imprimante ait terminé le démarrage.

 **IMPORTANT :** L'état de l'imprimante dans l'écran arrière doit passer de **Démarrage** à **Inactif**.

13. Appuyez sur **Suivant** pour terminer cette opération de maintenance.

## Remplacer le filtre du ventilateur du boîtier d'alimentation



Risque de brûlures



Danger d'écrasement



Risque de doigts coincés



Danger de pièce en mouvement



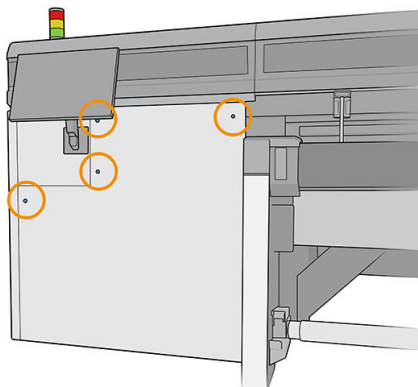
Risque d'électrocution

Pour plus d'informations sur la sécurité, consultez la section [Mesures de sécurité à la page 4](#)

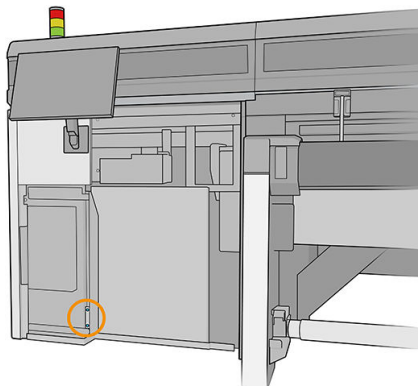
1. Assurez-vous que l'imprimante n'est pas en train d'imprimer.
2. Éteignez l'imprimante.

 **IMPORTANT :** Attendez que les ventilateurs de séchage et de traitement thermique cessent de tourner pour continuer.

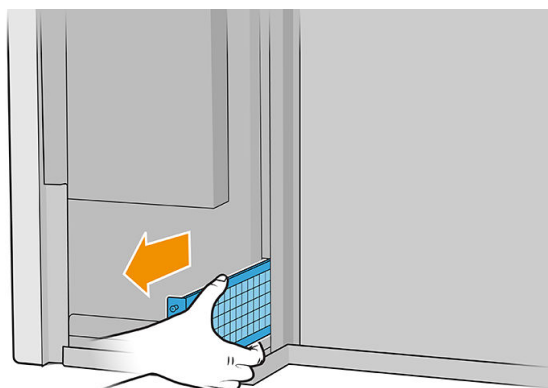
3. Retirez le capot de gauche sur le côté d'entrée de l'imprimante.



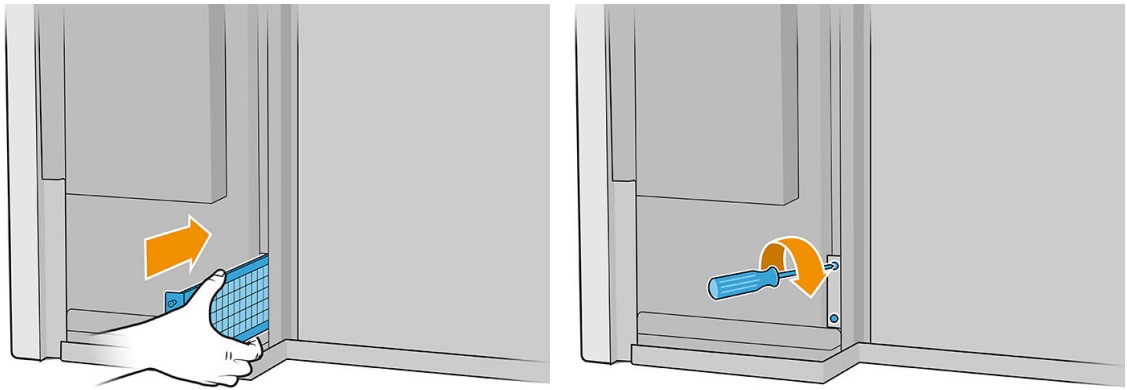
4. Desserrez les deux vis qui fixent le filtre du ventilateur du boîtier d'alimentation.



5. Tirez le filtre du ventilateur du boîtier d'alimentation



6. Installez le nouveau filtre du ventilateur du boîtier d'alimentation et serrez les vis.



7. Remettez le capot gauche.
8. Mettez l'imprimante sous tension.
9. Patientez jusqu'à ce que le bouton de réinitialisation clignote, puis appuyez sur le bouton de réinitialisation.
10. Patientez jusqu'à ce que l'imprimante ait terminé le démarrage.

---

 **IMPORTANT :** L'état de l'imprimante dans l'écran arrière doit passer de **Démarrage** à **Inactif**.

---

11. Appuyez sur **Suivant** pour terminer cette opération de maintenance.

## Remplacement d'une molette de barre d'alignement



[http://www.hp.com/go/latexRseries/replace\\_alignment\\_wheels](http://www.hp.com/go/latexRseries/replace_alignment_wheels)

1. Assurez-vous que l'imprimante n'est pas en train d'imprimer.
2. Déplacez la barre d'alignement avant vers la position d'entretien.
3. Éteignez l'imprimante.

---

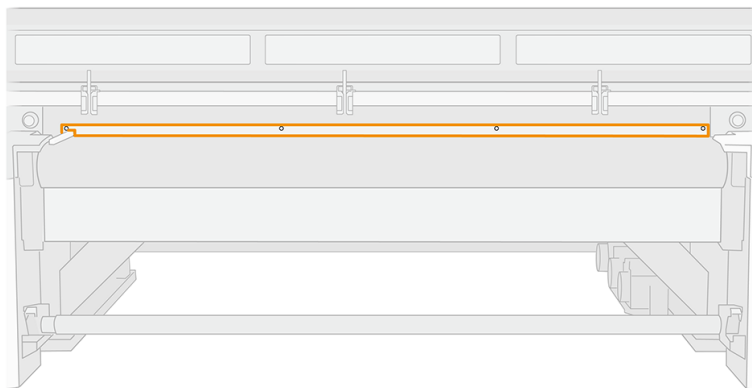
 **IMPORTANT :** Attendez que les ventilateurs de séchage et de traitement thermique cessent de tourner pour continuer.

---

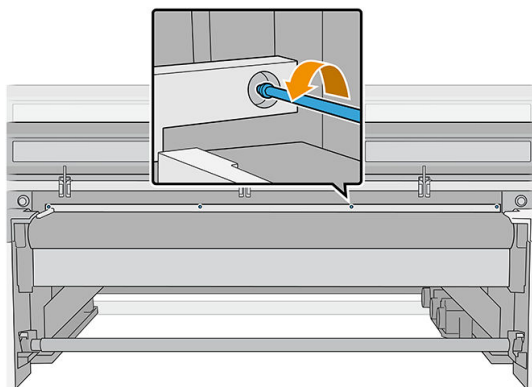
4. Déplacez le chariot avec précaution vers la droite jusqu'à ce qu'il s'arrête.



5. Repérez la barre d'alignement dans le chemin du substrat sur le côté d'entrée de l'imprimante.

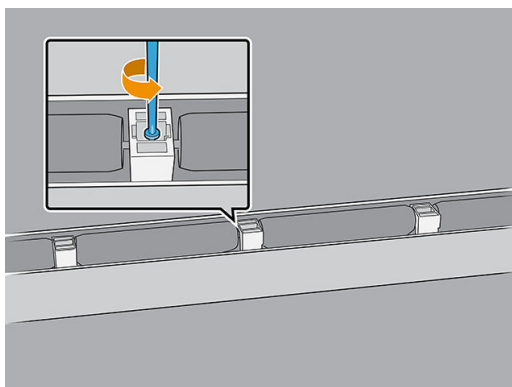


6. Dévissez et retirez la barre d'alignement avant. Cinq vis doivent être retirées.



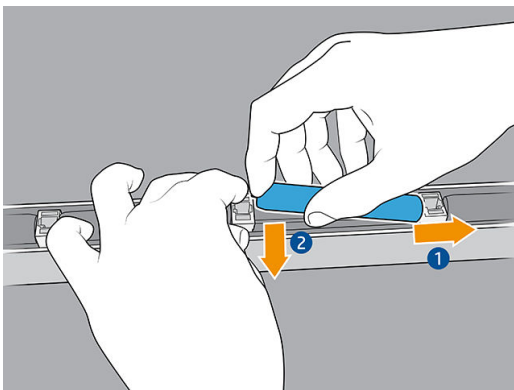
7. Positionnez la barre d'alignement sur une table ou une autre surface plane et repérez la molette qui doit à remplacer.


8. Dégagez la molette en retirant la vis qui la fixe



9. Retirez la molette.

10. Placez la nouvelle molette comme indiqué ci-dessous et fixez-la avec la vis.



 **REMARQUE :** Le support de molette maintient des deux molettes, un de chaque côté. Par conséquent, pour installer la nouvelle molette correctement, vous devez relever le support légèrement afin de positionner les deux molettes en même temps.

11. Vérifiez que les molettes tournent librement.
12. Réinstallez la barre d'alignement avant et fixez-la avec les deux vis que vous avez retirées auparavant.
13. Mettez l'imprimante sous tension.
14. Patientez jusqu'à ce que le bouton de réinitialisation clignote, puis appuyez sur le bouton de réinitialisation.
15. Patientez jusqu'à ce que l'imprimante ait terminé le démarrage.

 **IMPORTANT :** L'état de l'imprimante dans l'écran arrière doit passer de **Démarrage** à **Inactif**.

16. Étalonnez la barre d'alignement.
17. Appuyez sur **Suivant** pour terminer cette opération de maintenance.

## Remplacement des laques de nettoyage des têtes d'impression

Reportez-vous à la section [Remplacement des laques de nettoyage des têtes d'impression à la page 170](#).

## Remplacement de la butée de l'axe de numérisation

Il existe deux butées de l'axe de numérisation, un de chaque côté de l'imprimante.

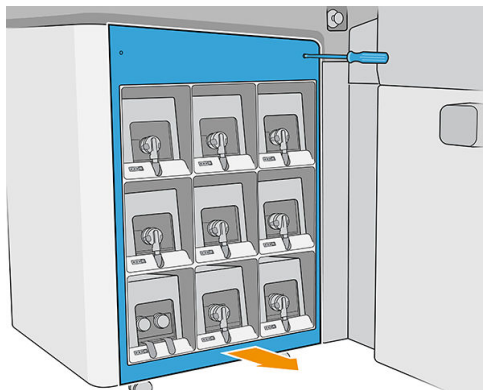
### Côté kit encreur

1. Assurez-vous que l'imprimante n'est pas en train d'imprimer.
2. Éteignez l'imprimante.

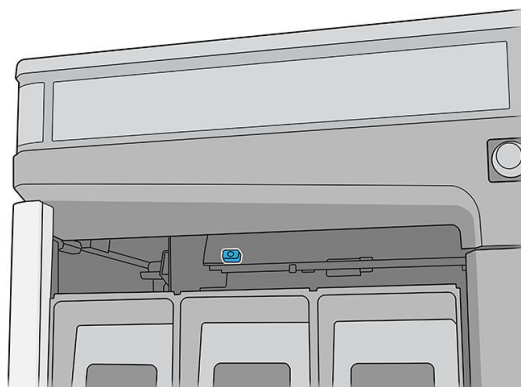
 **IMPORTANT :** Attendez que les ventilateurs de séchage et de traitement thermique cessent de tourner pour continuer.

3. Repérez la butée de l'axe de numérisation à l'arrière du kit encreur.

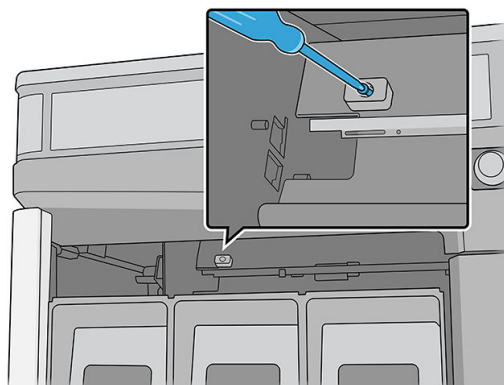
4. Retirez le capot avant du kit encreur.



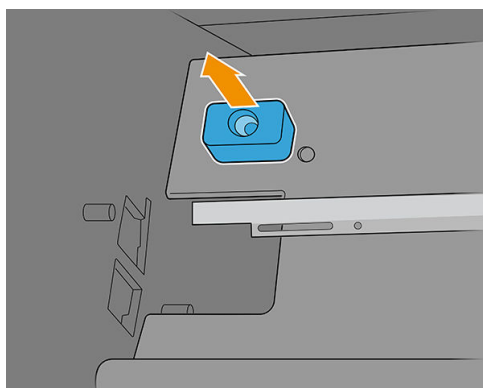
5. Accédez à la butée de l'axe de numérisation à travers l'interstice entre les encres et le capot supérieur.



6. Utilisez un tournevis T25 pour retirer la vis qui fixe la butée de l'axe de numérisation.



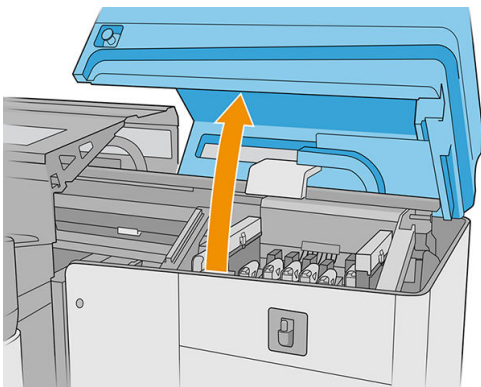
7. Retirez la butée de l'axe de numérisation.



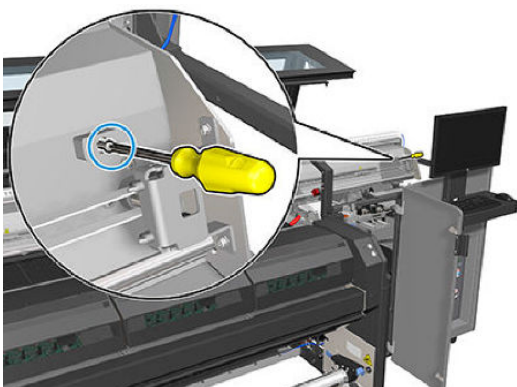
8. Installez la nouvelle butée de l'axe de numérisation et fixez-la avec la même vis.
9. Remettez le capot.

### Côté poste d'entretien

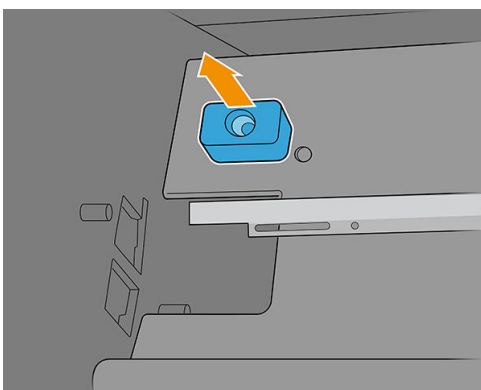
1. Ouvrez le capot du charriot.



2. Utilisez un tournevis T25 pour retirer la vis qui fixe la butée de l'axe de numérisation.



3. Retirez la butée de l'axe de numérisation.



4. Installez la nouvelle butée de l'axe de numérisation et fixez-la avec la même vis.
5. Fermez le couvercle du chariot.
6. Mettez l'imprimante sous tension.
7. Patientez jusqu'à ce que le bouton de réinitialisation clignote, puis appuyez sur le bouton de réinitialisation.
8. Patientez jusqu'à ce que l'imprimante ait terminé le démarrage.

 **IMPORTANT :** L'état de l'imprimante dans l'écran arrière doit passer de **Démarrage** à **Inactif**.

9. Appuyez sur **Suivant** pour terminer cette opération de maintenance.

## Remplacement du module des ventilateurs d'aérosols



Risque de brûlures



Danger d'écrasement



Risque de doigts coincés



Danger de pièce en mouvement

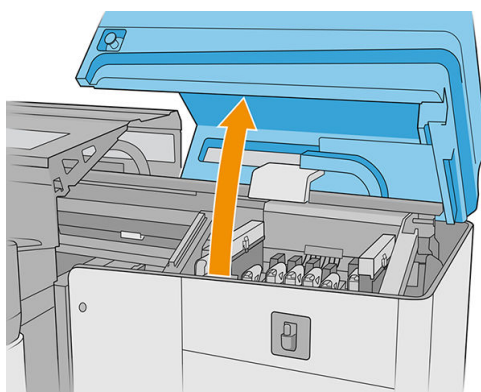
Pour plus d'informations sur la sécurité, consultez la section [Mesures de sécurité à la page 4](#)

### Préparation pour remplacer le module des ventilateurs d'aérosols

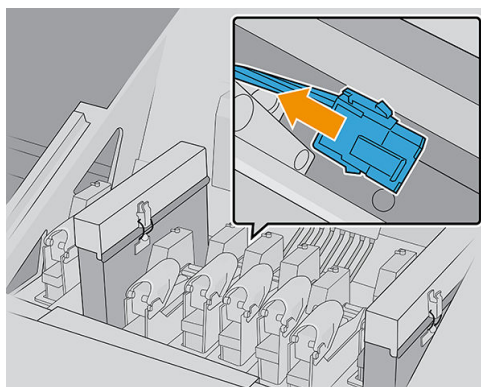
1. Assurez-vous que l'imprimante n'est pas en train d'imprimer.
2. Éteignez l'imprimante.

 **IMPORTANT :** Attendez que les ventilateurs de séchage et de traitement thermique cessent de tourner pour continuer.

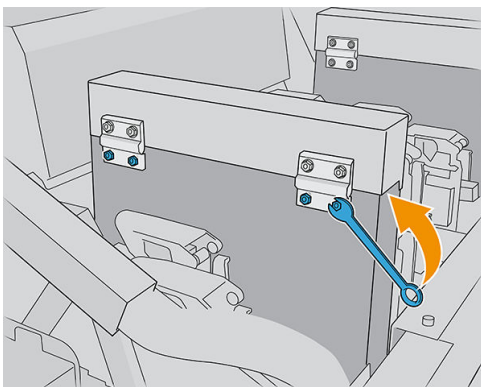
3. Ouvrez le capot du charriot.



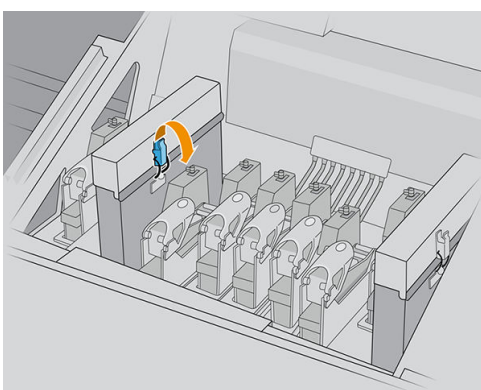
4. Débranchez les deux connecteurs du câble des ventilateurs d'aérosols.



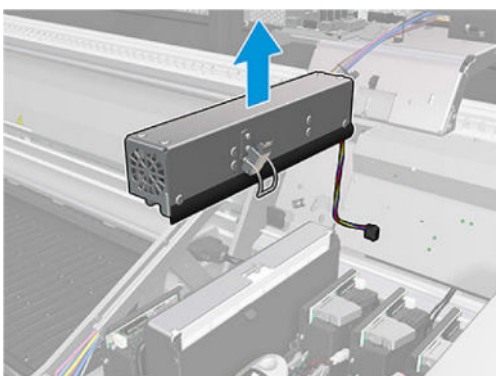
- Retirez les charnières qui fixent le capot d'aérosols et le conteneur d'aérosols en desserrant les quatre écrous avec une clé de 7 mm. Tenez les écrous pour éviter qu'ils tombent et se perdent à l'intérieur du chariot.



- Ouvrez le loquet.



- Retirez le module des ventilateurs d'aérosols, puis insérez le nouveau.



- Placez les charnières arrière en place, remettez les écrous et vissez-les.
- Branchez les deux connecteurs du câble des ventilateurs d'aérosols.
- Mettez l'imprimante sous tension.
- Patiencez jusqu'à ce que le bouton de réinitialisation clignote, puis appuyez sur le bouton de réinitialisation.
- Patiencez jusqu'à ce que l'imprimante ait terminé le démarrage.

 **IMPORTANT :** L'état de l'imprimante dans l'écran arrière doit passer de **Démarrage** à **Inactif**.

- Appuyez sur **Suivant** pour terminer cette opération de maintenance.

## Remplacement des montants du capteur de défaillance



Risque de brûlures



Danger d'écrasement



Risque de doigts coincés



Danger de pièce en mouvement



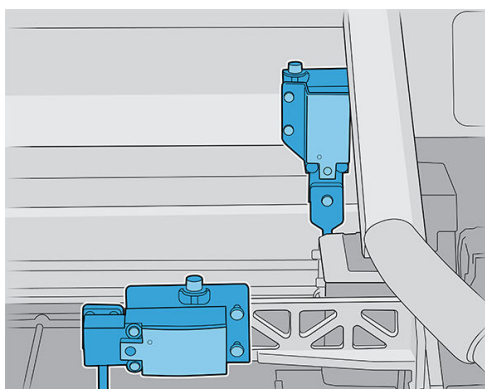
Risque d'électrocution


Pour plus d'informations sur la sécurité, consultez la section [Mesures de sécurité à la page 4](#)



[http://www.hp.com/go/latexRseries/replace\\_crash\\_sensor\\_leg](http://www.hp.com/go/latexRseries/replace_crash_sensor_leg)

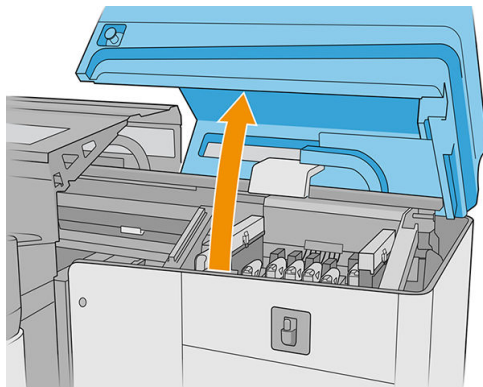
Le chariot a deux capteurs de défaillance, chacun relié à un pied.



 **REMARQUE :** Deux pieds sont pourvus du kit ; veillez à installer le bon kit.

### Remplacez le pied de capteur de défaillance avant

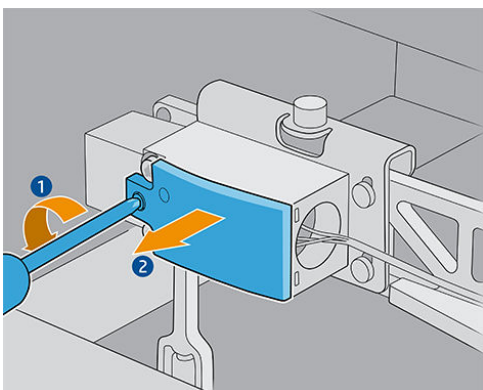
1. Mettez l'imprimante et l'interrupteur d'alimentation hors tension.
2. Ouvrez le capot du charriot.



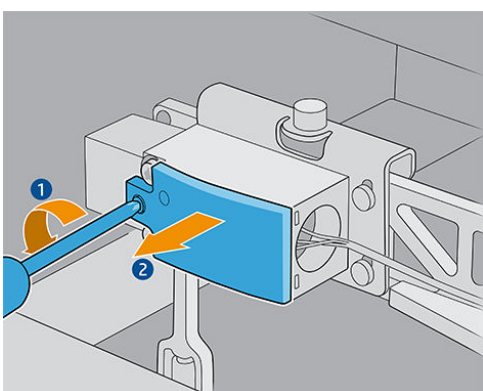
3. Déplacez manuellement le chariot vers la position de maintenance (à l'extrémité droite).

4. Desserrez les deux vis et retirez la pièce métallique.

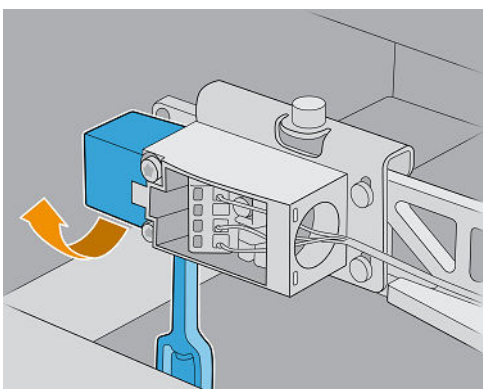
 **IMPORTANT :** Ne retirez pas les vis du capot du capteur de défaillance.



5. Desserrez la vis qui maintient la pièce jaune et retirez la pièce et la vis en même temps.



6. Retirez le capot noir.



7. Déplacez le chariot légèrement vers la gauche, pour éviter tout contact avec le rouleau de nettoyage des têtes d'impression lors du retrait du pied.
8. Tournez le pied du capteur de défaillance à 45° vers la gauche pour le retirer.

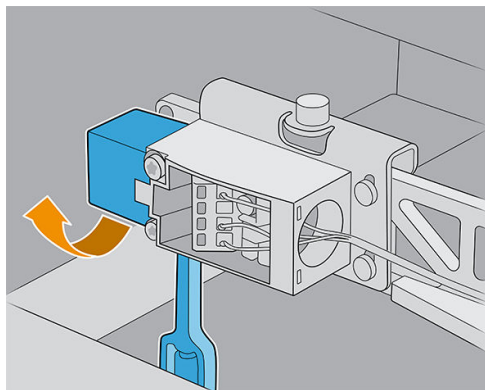
 **ATTENTION :** Le pied ne peut être tourné que dans un sens. N'essayez pas de le forcer à tourner dans l'autre sens.

**ATTENTION :** Prenez soin de ne pas heurter les lames en caoutchouc du système de nettoyage des têtes d'impression.

9. Déballez le nouveau pied du capteur de défaillance.



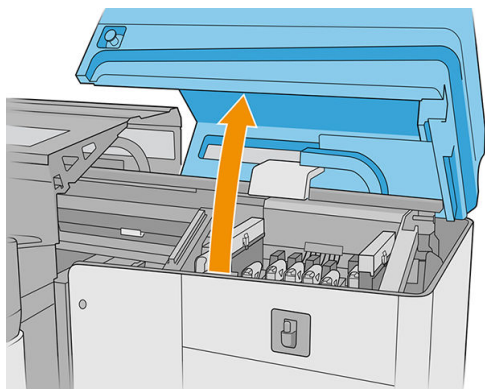
10. Présentez-le tourné à 45° ; une fois qu'il est en place, mettez-la à la verticale.



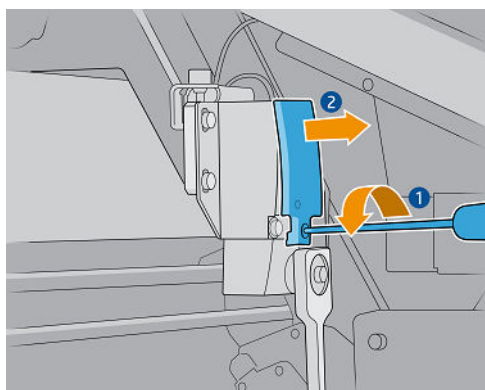
11. Remettez en place le capot noir.
12. Remettez en place la pièce jaune et fixez-la avec la vis.
13. Remettez en place la pièce métallique et serrez les vis.

#### Remettez en place le pied du capteur de défaillance arrière

1. Mettez l'imprimante et l'interrupteur d'alimentation hors tension.
2. Ouvrez le capot du charriot.

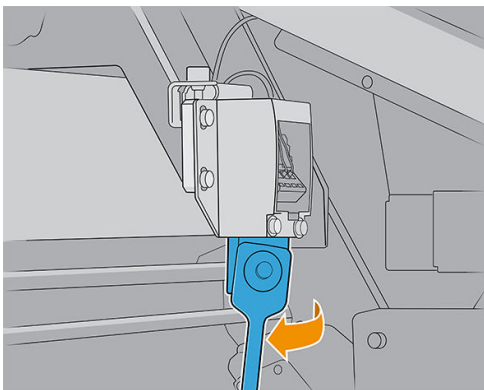


3. Déplacez manuellement le charriot vers la position de maintenance (à l'extrémité droite).
4. Desserrez la vis qui maintient la pièce jaune et retirez la pièce et la vis.



5. Déplacez le charriot légèrement vers la gauche, pour éviter tout contact avec le rouleau de nettoyage des têtes d'impression lors du retrait du pied.

6. Tournez le pied du capteur de défaillance dans le sens horaire (en regardant le pied du haut) et retirez-le.



7. Déballez le nouveau pied du capteur de défaillance.
8. Présentez-le horizontalement ; une fois qu'il est en place, tournez-le dans le sens horaire.
9. Remettez en place la pièce jaune et fixez-la avec la vis.

## Remplacement de la barre d'alignement



Risque de brûlures



Danger d'écrasement



Risque de doigts coincés



Danger de pièce en mouvement



Risque d'électrocution

Pour plus d'informations sur la sécurité, consultez la section [Mesures de sécurité à la page 4](#)



[http://www.hp.com/go/latexRseries/replace\\_alignment\\_bar](http://www.hp.com/go/latexRseries/replace_alignment_bar)

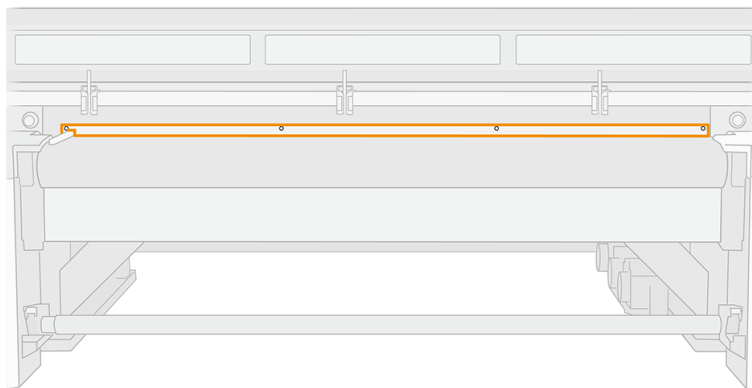
1. Assurez-vous que l'imprimante n'est pas en train d'imprimer.
2. Déplacez la barre d'alignement avant vers la position d'entretien.
3. Éteignez l'imprimante.



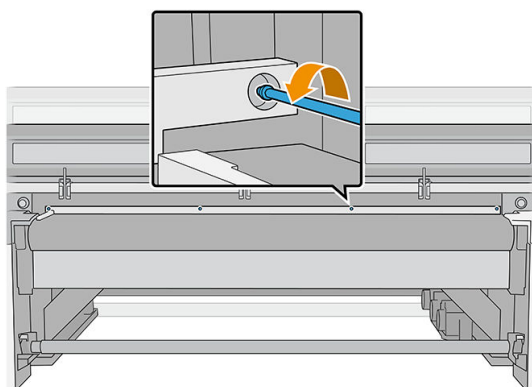
**IMPORTANT :** Attendez que les ventilateurs de séchage et de traitement thermique cessent de tourner pour continuer.

4. Déplacez le chariot avec précaution vers la droite jusqu'à ce qu'il s'arrête.

- Repérez la barre d'alignement dans le chemin du substrat sur le côté d'entrée de l'imprimante.



- Dévissez et retirez la barre d'alignement avant. Cinq vis doivent être retirées.



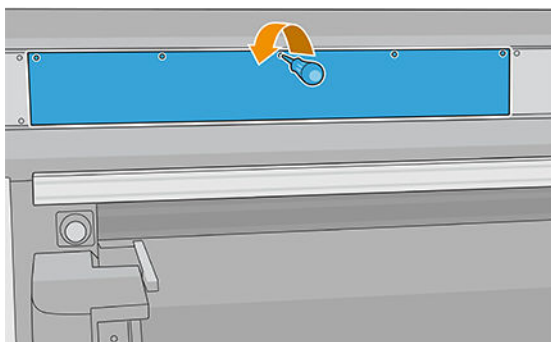
- Installez la nouvelle barre d'alignement et fixez-la avec les vis que vous avez retirées auparavant.
- Mettez l'imprimante sous tension.
- Patiencez jusqu'à ce que le bouton de réinitialisation clignote, puis appuyez sur le bouton de réinitialisation.
- Patiencez jusqu'à ce que l'imprimante ait terminé le démarrage.

 **IMPORTANT :** L'état de l'imprimante dans l'écran arrière doit passer de **Démarrage** à **Inactif**.

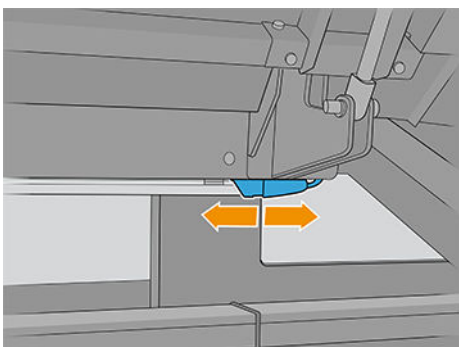
- Étalonnez la barre d'alignement.
- Appuyez sur **Suivant** pour terminer cette opération de maintenance.

## Remplacement des voyants de la zone d'impression

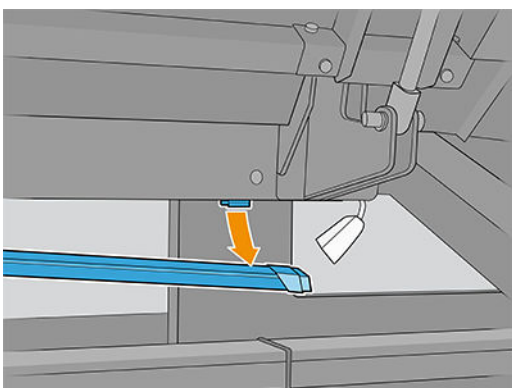
- Mettez l'imprimante et l'interrupteur d'alimentation hors tension.
- Retirez les cinq vis Torx 15 le capot de l'axe de numérisation sur le côté d'entrée.



3. Dévissez tous les autres capots.
4. Déconnectez les voyants de la zone d'impression.



5. Retirez la barre de voyant en la décochant des guides.



6. Mettez au rebut l'ancienne barre de voyant conformément à la réglementation locale.
7. Placez la nouvelle barre de voyant sur les guides.
8. Reconnectez les voyants.

## Remplacement du flaco de résidus de nettoyage des têtes d'impression



Risque de brûlures



Danger d'écrasement



Risque de doigts coincés



Danger de pièce en mouvement

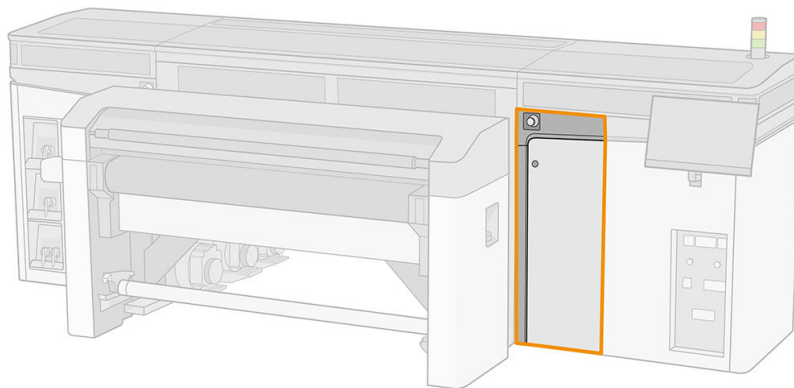


Risque d'électrocution

Pour plus d'informations sur la sécurité, consultez la section [Mesures de sécurité à la page 4](#)

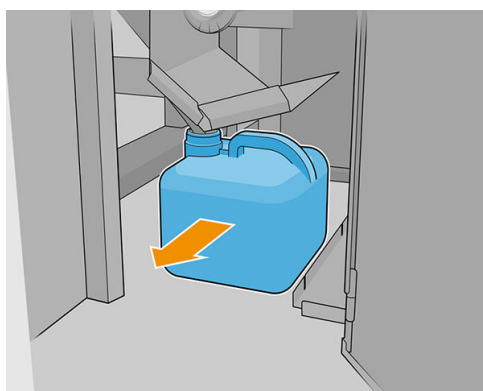
1. Assurez-vous que l'imprimante n'est pas en train d'imprimer.

2. Déverrouillez et ouvrez la porte du rouleau de nettoyage des têtes d'impression.




3. Retirez la bouteille de récupération des condensats.

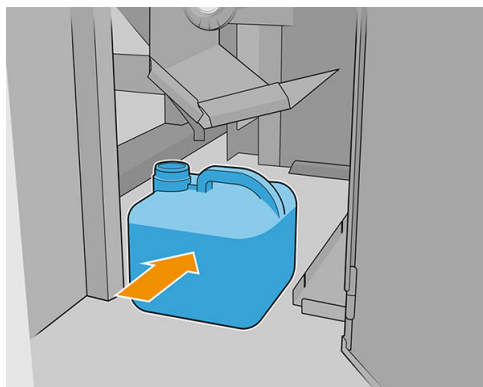
 **CONSEIL :** Nous vous recommandons de porter des gants durant ces opérations.



4. Videz la bouteille de récupération des condensats.

 **REMARQUE :** La bouteille contient un mélange d'additifs d'encre et d'eau. Mettez ce mélange au rebut conformément à la réglementation locale. Vous pouvez consulter les Fiches de données de sécurité (FDS) de l'encre à l'adresse suivante : <http://www.hp.com/go/msds>.

5. Remplacez la bouteille vide par la nouvelle bouteille et mettez-la en place. Prenez garde à ce que le goulot de la bouteille soit bien positionné pour recevoir le liquide qui tombe dedans.



6. Fermez la porte du rouleau de nettoyage des têtes d'impression.

## Remplacement des aiguilles en plastique dans la zone de stockage des têtes d'impression auxiliaires



Risque de brûlures



Danger d'écrasement



Risque de doigts coincés



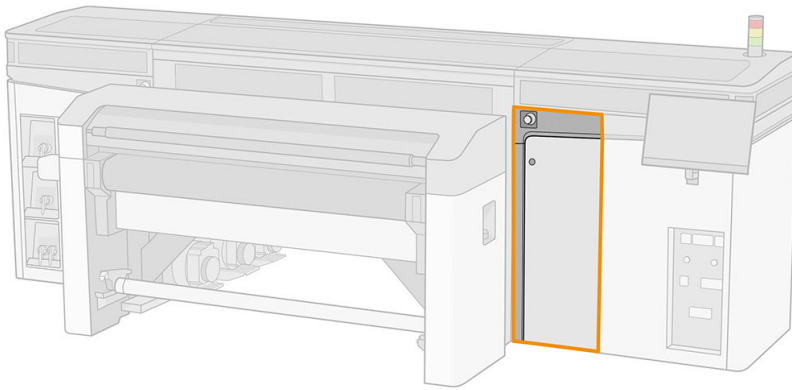
Danger de pièce en mouvement



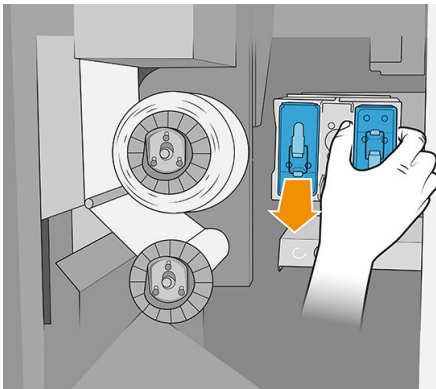
Risque d'électrocution

Pour plus d'informations sur la sécurité, consultez la section [Mesures de sécurité à la page 4](#)

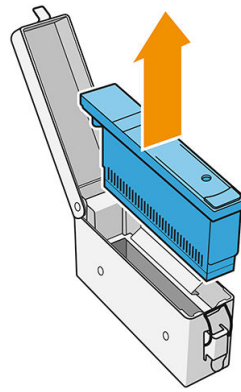
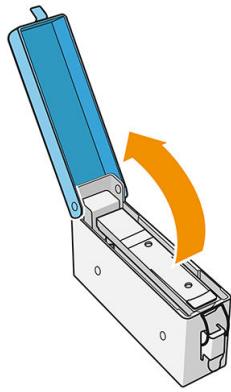
1. Ouvrez la porte du rouleau de nettoyage des têtes d'impression.



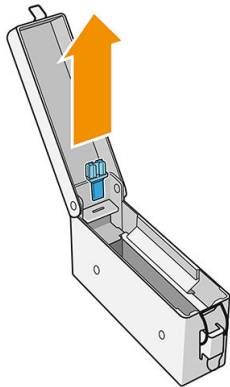
2. Retirez la zone de stockage de la molette.




3. Ouvrez la zone de stockage et retirez la tête d'impression à l'intérieur, qu'il s'agisse de la tête d'impression auxiliaire ou blanche.

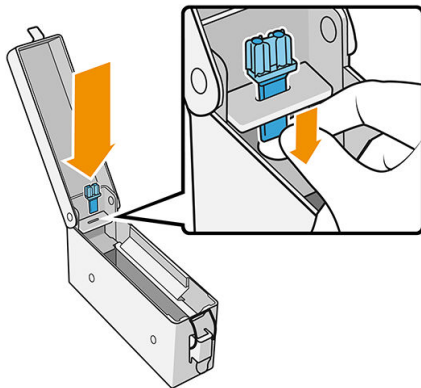


4. Retirez les aiguilles en plastique en les tirant du haut.

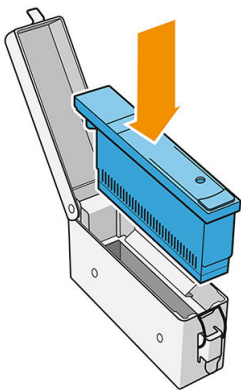


5. Déballez les nouvelles aiguilles en plastique et insérez-les dans le trou. Tirez du bas pour insérer le plastique dans le trou.

 **CONSEIL :** Utilisez des pinces si nécessaire



6. Réinsérez la tête d'impression qui se trouvait dans la zone de stockage et fermez la zone.



7. Remettez la zone de stockage dans la molette.
8. Fermez la porte du rouleau de nettoyage des têtes d'impression.

## Remplacement de la tête d'impression auxiliaire



Risque de brûlures



Danger d'écrasement



Risque de doigts coincés



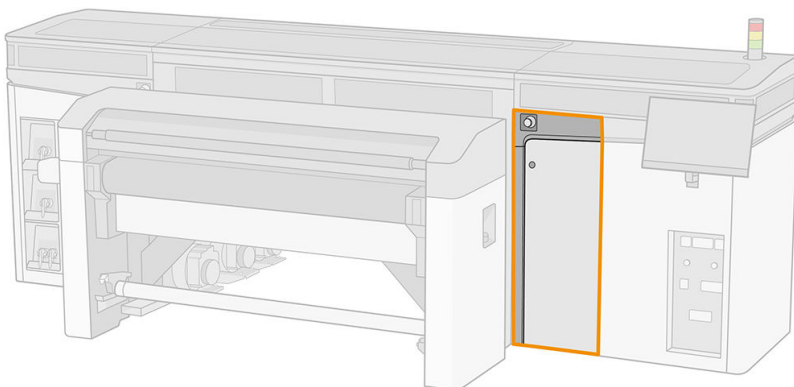
Danger de pièce en mouvement



Risque d'électrocution

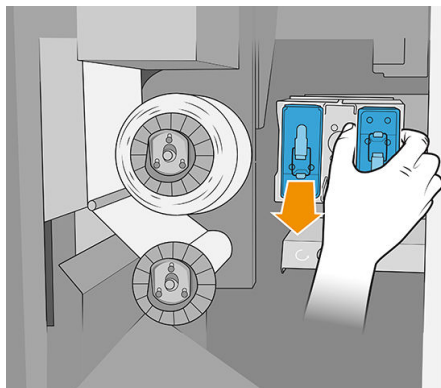
Pour plus d'informations sur la sécurité, consultez la section [Mesures de sécurité à la page 4](#)

1. Ouvrez la porte du rouleau de nettoyage des têtes d'impression.

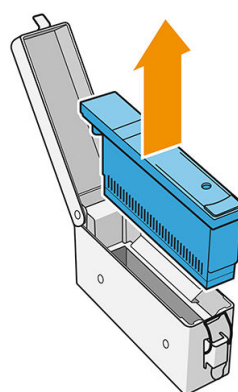
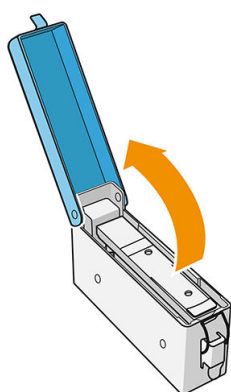




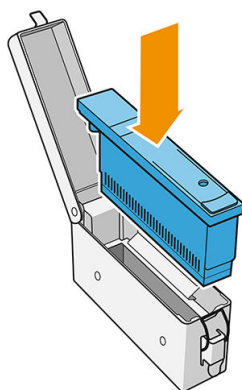
2. Retirez la zone de stockage de la molette.



3. Ouvrez la zone de stockage et retirez la tête d'impression auxiliaire.




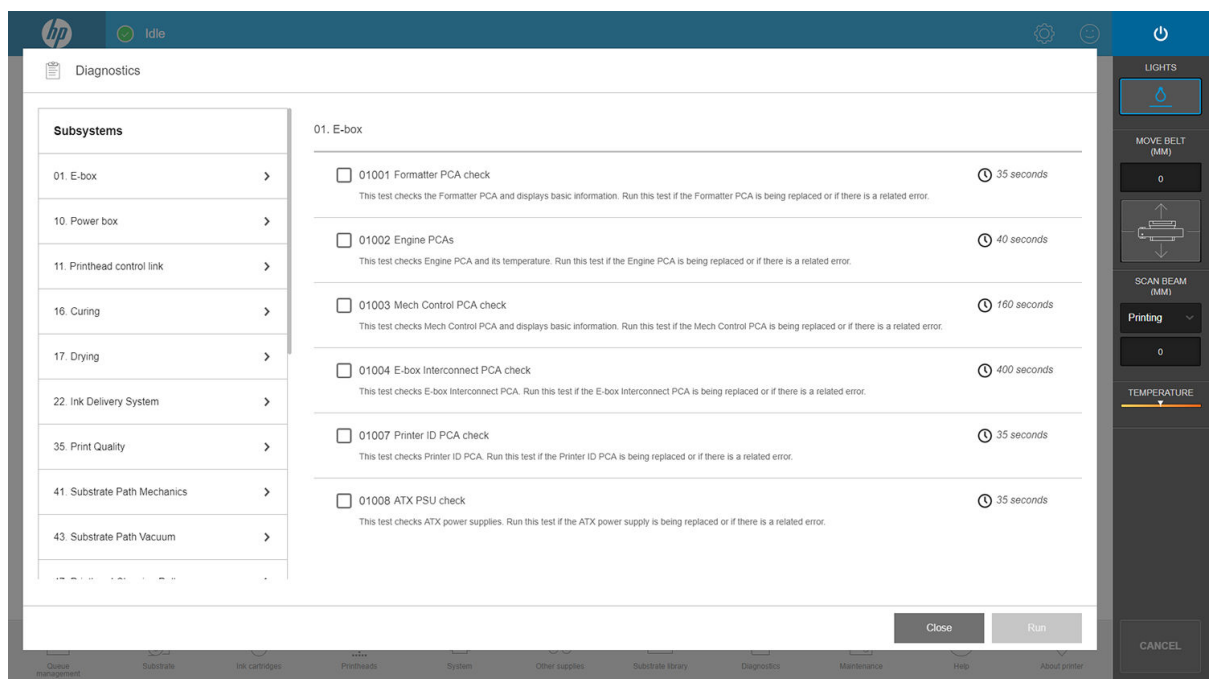
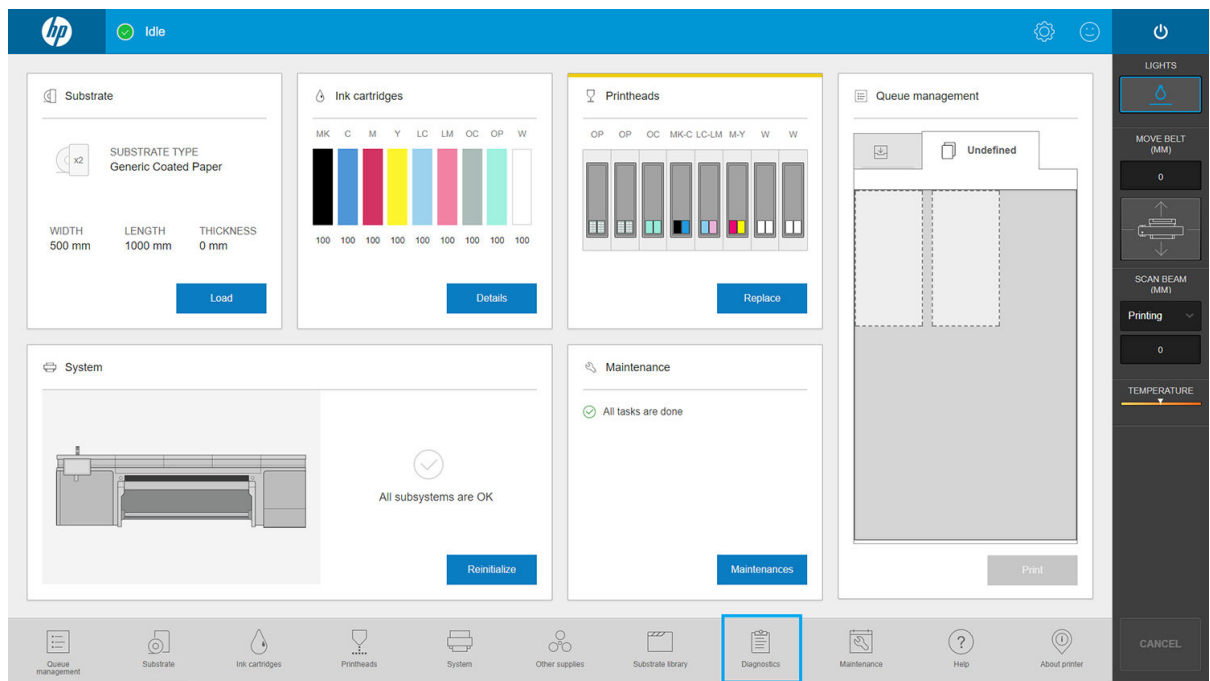
4. Insérez la nouvelle tête d'impression auxiliaire et fermez la zone.



5. Remettez la zone de stockage dans la molette.
6. Fermez la porte du rouleau de nettoyage des têtes d'impression.


# 10 Diagnostics

Vous pouvez accéder aux diagnostics qui vous aident à réduire le temps d'arrêt, en appuyant sur  en bas de la fenêtre principale de l'Internal Print Server.



Dans la fenêtre **Diagnostics**, vous pouvez gérer les diverses options de diagnostic. La plupart de ces diagnostics peuvent être exécutés avec l'imprimante démarrée normalement. Toutefois, si vous rencontrez une erreur grave dans la procédure de démarrage qui vous empêche d'exécuter des diagnostics, un mode de démarrage supplémentaire a été fourni pour y remédier. Pour l'utiliser, appuyez sur le bouton d'alimentation et touchez **Redémarrer en mode de diagnostic**. Puis l'imprimante démarre un ensemble minimal de composants. Vous pouvez alors vous rendre à l'application **Diagnostics** et exécuter le diagnostic dont vous avez besoin.

 **REMARQUE :** Lisez les descriptions des diagnostics et suivez les instructions.

 **IMPORTANT :** Quand l'imprimante est mise en mode de diagnostic, il est impossible d'imprimer.


Lorsque vous avez terminé le diagnostic, appuyez sur le bouton d'alimentation et touchez **Démarrer en mode normal**.

Lorsque vous appelez votre représentant du service d'assistance pour signaler un problème, transmettez les résultats de tout diagnostic que vous avez effectué

Lorsque vous obtenez un message de l'imprimante avec un code numérique sous la forme XXNN-XXXX-XXXX, la partie NN du mode est liée au sous-système et peut se trouver dans le tableau suivant.

Numéro	Sous-système
01	Boîtier électronique
10	Boîtier d'alimentation
11	Lien du contrôle des têtes d'impression
16	Traitement thermique
17	Séchage
22	Système de distribution d'encre
27	Tête d'impression
41	Éléments mécaniques du chemin du substrat
43	Système d'aspiration du chemin du substrat
45	BIOS
46	PCA ID de l'imprimante
47	Rouleau de nettoyage des têtes d'impression
48	Dispositifs de levage
49	Aérosols du chariot
50	Capteur d'avance du substrat
52	Capteur de gouttes
55	Capteurs de chariot (détecteur de ligne)
58	Capteurs de chariot (spectrophotomètre)
80	Interface utilisateur
86	Axe de numérisation
88	Couches primaires des têtes d'impression
90	Erreurs internes de micrologiciel.

 **REMARQUE :** Certains de ces sous-systèmes peuvent être disponibles uniquement pour les techniciens de maintenance, parce qu'ils requièrent des connaissances spécifique ou pour des raisons de sécurité.

 **REMARQUE :** Dans tous les cas, nous vous recommandons d'exécuter les diagnostics de sécurité afin de vous assurer que l'impression n'est pas désactivée par un verrouillage de sécurité.

---

---

# 11 Résolution des problèmes de substrat

- Problèmes de chargement
  - Chargement du substrat impossible
  - Le substrat ne peut pas être mesuré avec succès
  - Le substrat est coincé
  - Le substrat flexible n'est pas fixé au cœur et/ou à l'axe de rotation
  - Le substrat n'est pas plat
- Problèmes d'impression
  - Présence de marques sur le substrat
  - Substrat rigide trop près du bas du chariot
  - Un loquet de l'axe de rotation s'ouvre soudainement pendant l'impression du substrat flexible
  - Le substrat avance en émettant un bruit fort et continu de vibrations
  - La bobine de sortie présente une inclinaison ou un emboîtement
  - Présence de plis et de traînées d'encre sur le substrat
  - Il y a des traces d'encre sur le substrat
  - Présence de gouttes d'encre sur le substrat
- Problèmes relatifs à la longueur d'impression des substrats flexible
  - Impression est plus courte que prévu
  - Procédure pour obtenir une plus grande cohérence entre les tâches de la même longueur

# Problèmes de chargement

## Chargement du substrat impossible

- Un substrat ne peut être chargé que lorsque tous les sous-systèmes de l'imprimante (par exemple le kit encreur) sont prêts.
- Si l'Internal Print Server affiche un message concernant des erreurs de chargement, suivez les instructions à l'écran.

Si vous utilisez un rouleau de substrat flexible :

- Vérifiez que le mandrin est correctement gonflé.
- À l'aide du serveur d'impression interne, essayez d'avancer le substrat sur au moins 3 m, puis de le déplacer vers l'arrière et refaites une tentative de chargement. S'il ne se charge pas, peut-être que le substrat n'est pas fixé au noyau d'entrée : essayez avec un autre rouleau.

## Le substrat ne peut pas être mesuré avec succès

- Lors de l'utilisation de substrats transparents ou foncés, le capteur de ligne ne peut pas détecter les bords du substrat. Vous pouvez entrer manuellement la largeur et la position du substrat dans l'Internal Print Server.
- Si la barre d'alignement ne parvient pas à correctement mesurer l'épaisseur du substrat, saisissez-le manuellement dans l'Internal Print Server.

## Le substrat est coincé

Différents types de bourrage de substrat peuvent se produire : Si l'imprimante signale un bourrage, suivez ces étapes :

1. Appuyez sur un bouton arrêt d'urgence aussi rapidement que possible pour réduire au minimum les dommages aux têtes d'impression.



**REMARQUE :** L'imprimante peut s'éteindre elle-même automatiquement.

2. Attendez environ 10 minutes, le temps que l'imprimante refroidisse.
3. Ouvrez le capot supérieur.
4. Ouvrez le module de traitement thermique.
5. Retirez le substrat et tous ses morceaux de la zone d'impression et de tout autre endroit de l'imprimante où il a pu tomber. Vérifiez particulièrement la zone de traitement thermique. Assurez-vous qu'aucun obstacle ne bloque le chemin du substrat. Si vous ne parvenez pas à tous les retirer, appelez votre responsable du service maintenance.
6. Démarrez l'imprimante en mode de diagnostic.
7. Levez le chariot et le module de séchage et vérifiez en-dessous pour voir s'il y a des morceaux de substrat.
8. Abaissez les deux éléments jusqu'à leurs positions normales.
9. Avant de redémarrer l'imprimante, vérifiez que tous les disjoncteurs fonctionnent et que tous les boutons d'arrêt d'urgence sont débloqués.
10. Démarrez l'imprimante en mode normal.
11. Rechargez le substrat.

## Le substrat flexible n'est pas fixé au cœur et/ou à l'axe de rotation

Si l'imprimante détecte un manque de tension pendant la vérification du substrat après chargement, elle vous demande de confirmer la direction de bobinage.

Si le rouleau n'est pas fermement attaché pendant l'impression, vous risquez de voir des effets de bande sur vos impressions ou d'entendre des bruits métalliques.

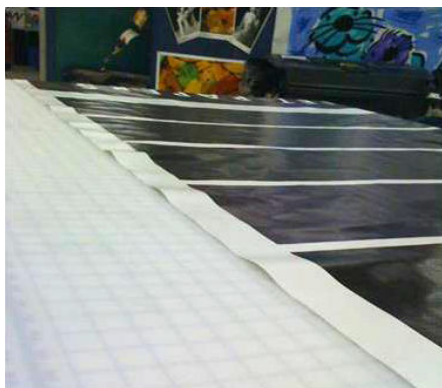
Si le message d'erreur 1041-0006-0184 ou 1041-0006-0186 s'affiche en cours d'impression, soit le substrat s'est détaché du mandrin, soit le noyau glisse sur le mandrin. Ceci peut indiquer que vous avez atteint la fin du rouleau ou que la bobine n'est pas correctement gonflée ou encore que le moyeu différentiel du double rouleau est bloqué. Si cette erreur se produit, le substrat est automatiquement déchargé.

Pour résoudre le problème, vérifiez les points suivants :

- Vérifiez que vous n'avez pas atteint la fin d'un rouleau.
- Vérifiez que le mandrin est correctement gonflé.

## Le substrat n'est pas plat

Si le substrat ne repose pas à plat sur la table d'extension, mais présente ondulations, le chariot peut avoir des défaillances ou observez des défauts sur l'image imprimée. Assurez-vous que l'aspirateur à courroie est suffisant pour maintenir le substrat à plat sur la courroie pendant la procédure de chargement.



1. Vérifiez que le type de substrat chargé correspond à celui sélectionné dans le serveur d'impression interne et dans votre logiciel.
2. Vérifiez qu'il n'y a pas de défauts aux bords du substrat.

## Problèmes d'impression

### Présence de marques sur le substrat

Cela ne peut se produire lorsque des substrats sensibles aux déformations permanentes sont utilisés. Ces marques apparaissent habituellement dans des zones isolées, principalement en raison d'une température de traitement thermique ou de tensions élevées.

Voici quelques suggestions pour corriger le problème.

1. Vérifiez que le substrat que vous utilisez est du même type que celui que vous avez sélectionné dans le serveur d'impression interne.
2. Vérifiez qu'il n'y a aucun défaut sur les bords du substrat.
3. Vérifiez que vous utilisez les profils de substrats génériques de la catégorie. L'utilisation de valeurs incorrectes pourrait entraîner un mauvais comportement du substrat.

4. Substrat flexible uniquement : Rechargez le support et essayez de réduire les risques d'inclinaison pendant le chargement. Vérifiez que vous utilisez la bonne procédure pour charger le substrat.
5. Si possible, essayez de réduire la température du traitement thermique et la quantité d'encre, et soulevez l'entrée d'air du traitement thermique pour réduire la déformation du substrat.

## Substrat rigide trop près du bas du chariot

Si un substrat rigide est trop près de la partie inférieure du chariot, le capteur de défaillance annule la tâche.

- Assurez-vous que l'épaisseur du substrat est correctement entrée dans l'Internal Print Server.
- Assurez-vous que le substrat se trouve à plat sur la courroie d'avance du substrat pendant l'impression. En particulier, vérifiez que le substrat n'a pas été déformé.
- Assurez-vous que le substrat que vous utilisez est celui que vous avez sélectionné dans l'Internal Print Server.
- Assurez-vous que les bords du substrat n'ont aucun défaut.

## Un loquet de l'axe de rotation s'ouvre soudainement pendant l'impression du substrat flexible

Si un loquet de la bobine n'est pas fermé avant de lancer le chargement du substrat, ou qu'il a été ouvert une fois la bobine en mouvement ou pendant que le substrat était sous tension, la bobine peut sortir de son logement. Dans ces conditions, la fermeture du loquet peut être incomplète, puis au bon d'un moment le loquet peut s'ouvrir totalement de manière spontanée.

La meilleure solution est d'éliminer la tension du substrat, d'éviter les mouvements de la bobine, puis de fermer le loquet correctement. Pour ce faire, revenez au menu Charger/décharger un substrat, vérifiez que la bobine est correctement en place (en cas de doute, sortez-la légèrement, puis remettez-la en place), puis fermez le loquet (la partie bleue doit maintenant descendre complètement).

## Le substrat avance en émettant un bruit fort et continu de vibrations

L'émission d'un bruit fort et continu de vibrations au cours de l'avance du substrat peut avoir pour origine :

- la bobine d'entrée n'applique pas de tension ;
- de mauvais paramètres de tension ou d'aspiration entraînent un déséquilibre des forces sur le galet principal.

Si vous entendez ce bruit, voici quelques suggestions :

1. Vérifiez que le substrat que vous utilisez est du même type que celui que vous avez sélectionné dans le serveur d'impression interne.
2. Vérifiez que vous utilisez les profils de substrats génériques de la catégorie. L'utilisation de valeurs incorrectes peut avoir pour résultat un comportement incorrect du substrat.



**REMARQUE :** Seuls les substrats avec friction élevée le long de la courroie d'avance du substrat ou ceux qui se froissent facilement avec la température nécessitent des valeurs de tension de sortie élevées. Vérifiez que votre tension de sortie est recommandée pour votre substrat.

3. Vérifiez l'absence de télescopage du rouleau d'entrée.
4. Rechargez le support et essayez de réduire les risques d'inclinaison pendant le chargement. Vérifiez que vous utilisez la bonne procédure de chargement.
5. Augmenter la tension d'entrée par étapes de +5 N/m à partir du paramètre recommandé pour chaque catégorie jusqu'à ce que vous éliminiez le problème.




## La bobine de sortie présente une inclinaison ou un emboîtement

La présence d'une inclinaison (environ 10 mm de crête à crête) et d'emboîtement importants dans la bobine de sortie peut avoir trois origines principales :

- le substrat n'a pas été chargé et aligné correctement au cours de la procédure de chargement ;
- le rouleau chargé sur la bobine d'entrée est incliné, et cette inclinaison est transférée à la bobine de sortie ;
- le rouleau chargé sur la bobine d'entrée a été enroulé avec des tensions différentes à ses deux extrémités.

L'impression sur des rouleaux qui ne sont pas enroulés avec précision lors de la fabrication peut entraîner des plis et des problèmes d'inclinaison et, en général, ce problème peut être facilement identifié car vous pouvez voir une perte de tension à l'un des côtés du substrat entre le rouleau d'entrée et le rouleau principal. Dans ce cas, consultez les informations pertinentes fournies dans la section [Présence de plis et de traînées d'encre sur le substrat à la page 249](#).

---

 **CONSEIL :** En cas d'inclinaison extrême qui tend à augmenter (normalement avec des substrats hautement sensibles à la température), essayez d'utiliser un noyau plus épais qui n'est pas déformé par les mouvements de traction du caoutchouc sur la bobine lorsqu'elle est gonflée. Puis suivez les instructions ci-dessous pour réduire l'inclinaison.

---

Généralement, la principale origine d'une inclinaison est un chargement de substrat imprécis, et les effets sont encore pires avec les rouleaux larges. Cependant, si vous constatez une certaine inclinaison ou emboîtement mais que cela n'affecte pas la qualité d'impression et ne génère pas de plis sur le substrat (voir [Présence de plis et de traînées d'encre sur le substrat à la page 249](#)), il est inutile de prendre des mesures.

---

 **IMPORTANT :** HP recommande d'utiliser le processus de désalignement automatique dans toutes les charges de rouleau.

---

## Présence de plis et de traînées d'encre sur le substrat


La présence de plis dans le substrat indique que les paramètres du substrat qui contrôlent la forme de ce dernier ne sont pas optimisés. Cela peut causer divers défauts d'impression :

- Bandes colorées dans les motifs de remplissage à proximité des plis.
- Maculage d'encre si la tête d'impression touche le substrat
- Crispage
- Blocage du substrat si le mouvement de la tête d'impression au-dessus du substrat est entravé

La présence de plis lors de l'impression peut avoir plusieurs origines :

- Chargement incorrect du substrat
- Guides latéraux mal positionnés
- Températures de séchage et de traitement trop élevées pour le substrat
- Extension différentielle du substrat en raison des variations de température
- Paramètres de tension insuffisants
- Tension non uniforme sur l'ensemble du substrat lors du chargement
- Le rouleau chargé sur la bobine d'entrée a été enroulé avec des tensions différentes à ses deux extrémités

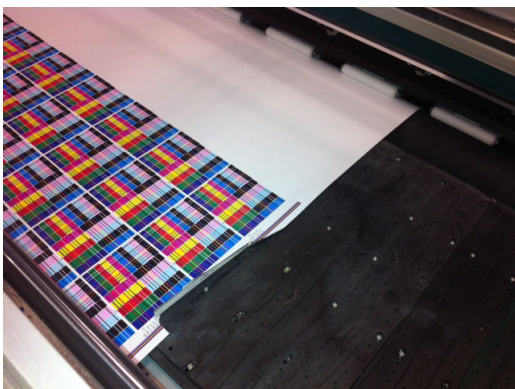
---

 **REMARQUE :** Lors de l'impression avec les rouleaux qui n'ont pas été enroulés précisément avec la même la tension le long de leur largeur pendant la fabrication, vous pouvez remarquer que, lors de l'impression, un des côtés du substrat entre la bobine d'entrée et le rouleau principal perd toute la tension. Ceci peut entraîner des froissements sur la courroie d'avance du substrat ou un emboîtement sur la bobine de sortie.

---

Si vos impressions ne présentent aucun des défauts causés par plis, voici quelques suggestions :

1. Vérifiez que le substrat que vous utilisez est du même type que celui que vous avez sélectionné dans le serveur d'impression interne.
2. Vérifiez que vous utilisez les profils de substrats génériques de la catégorie. L'utilisation de valeurs incorrectes peut avoir pour résultat un comportement incorrect du substrat.
3. Vérifiez l'absence de télescopage du rouleau d'entrée.
4. Rechargez le substrat et utilisez le processus de désalignement automatique (reportez-vous à la section [Mesures automatiques à la page 49](#)). Vérifiez que vous utilisez la bonne procédure pour charger le substrat.
5. Si vous avez rencontré un blocage de substrat en raison d'un bord de substrat pas assez plat dans la zone d'impression, et que ce substrat est soulevé ou même partiellement coupé faute d'utiliser les supports de bords, il est recommandé d'utiliser ces derniers.



---

 **REMARQUE :** Si vous utilisez déjà des supports de bord, vérifiez qu'ils sont positionnés correctement.

---

6. Essayez de réduire la puissance de séchage et la température du traitement thermique.
7. Essayez de réduire la température du traitement thermique et la quantité d'encre, et soulevez l'entrée d'air du traitement thermique pour réduire les contractions thermiques du substrat.
8. Si vous ne parvenez pas à éliminer les plis, essayez de soulever le chariot légèrement, afin que la tête d'impression ne soit pas si près du substrat.

Pour plus d'informations sur les paramètres de l'imprimante, consultez la section [Modification d'un profil de substrat à la page 87](#).


## Il y a des traces d'encre sur le substrat

Ce problème peut se produire si n'importe quel composant en contact avec le substrat est sale. Vérifiez la courroie d'avance du substrat, les galets à pression et les platines du module de séchage et nettoyez-les si nécessaire.

Si des traces d'encre apparaissent sur les côtés du substrat et non en son centre, vérifiez que vous utilisez les supports de bord du substrat et qu'ils sont correctement placés et propres.

## Présence de gouttes d'encre sur le substrat



 **REMARQUE :** Dans l'exemple ci-dessus, la distance entre les gouttes est d'environ .

1. Si vous utilisez les supports de bord du substrat, nettoyez-les.
2. Nettoyez les côtés des têtes d'impression et de leurs logements.
3. Nettoyez les connexions électriques des têtes d'impression. Reportez-vous à la section [Le serveur d'impression interne conseille de remplacer ou de réinsérer une tête d'impression à la page 273](#).

## Problèmes relatifs à la longueur d'impression des substrats flexible

### Impression est plus courte que prévu

Certains substrats se contractent naturellement lorsqu'ils sont imprimés et séchés, cela peut s'expliquer par le fait que la longueur totale de l'impression est plus petite que prévu. Dans ce cas, vous pouvez étendre la longueur de l'impression à partir du RIP, afin de compenser la contraction du substrat. Pour réduire la contraction, il est également possible d'utiliser un substrat moins dépendant de la température.

### Procédure pour obtenir une plus grande cohérence entre les tâches de la même longueur

L'imprimante a été conçue pour maximiser la cohérence au niveau de la longueur du substrat imprimé. Cependant, il existe des variables externes qui peuvent entraîner des variations : variations de substrats et conditions environnementales.

1. Sélectionnez un substrat qui est moins sujet à l'extension lorsqu'il est imprimé. La plupart des substrats à base de papier ont tendance à s'allonger.
  - Si vous devez imprimer sur un substrat susceptible de s'étendre :
    - Assurez-vous que la densité d'encre est similaire entre chaque mosaïque (si ce n'est pas le cas, la mosaïque contenant moins d'encre peut être plus courte).
    - Si possible, diminuez la température de chauffage
    - Réduisez les restrictions d'encre autant que possible.
  - Assurez-vous que le rouleau reste dans la pièce où se trouve l'imprimante pendant au moins 24 heures pour qu'il soit complètement à la même température que l'imprimante.
2. **Ne touchez pas** les ajustements de l'impression (aucun changement de la compensation de l'avance du substrat) entre les mosaïques.
3. Imprimez toutes les mosaïques en même temps.

- Ne fractionnez pas les tâches à différents moments (une mosaïque un jour et la deuxième le deuxième jour)
- Ne changez **pas** le mode d'impression ou la largeur de substrat entre les mosaïques.

Pour imprimer toutes les mosaïques en même temps, nous recommandons de procéder de la manière suivante :

- a. Créez les mosaïques à partir du serveur d'impression interne.
- b. Si vous créez les mosaïques à partir du RIP, assurez-vous que vous envoyez toutes les mosaïques dans les mêmes tâches envoyées à l'imprimante et au serveur d'impression interne.

L'objectif est de s'assurer qu'il n'y a aucune pause entre les mosaïques. Lors de l'utilisation du mode File d'attente dans le serveur d'impression interne, il y a toujours un petit délai entre les tâches. Cela peut entraîner une plus grande variation entre les longueurs des mosaïques.

4. Pour vous assurer que même la première mosaïque présente une différence de longueur moins importante par rapport aux autres, ajoutez une marge supérieure de 50 cm.

Si vous devez réimprimer une mosaïque pour vérifier que la longueur sera la plus proche possible des tâches précédentes :

- Assurez-vous que le substrat ainsi que la température ambiante de l'imprimante sont identiques à ceux de la tâche d'impression précédente.
- Ajoutez une marge supérieure de 50 cm

Dans tous les cas, lorsque vous avez besoin de réimprimer une mosaïque ultérieurement, la probabilité que la longueur soit différente d'une mosaïque à l'autre est plus importante. La reproduction de la longueur totale dépend du substrat, des changements des conditions d'ambiance et du contenu de chaque tâche (principalement lorsque le substrat réagit différemment en fonction de la densité de l'encre).

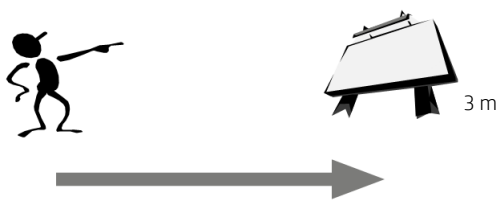
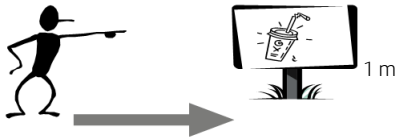
---

# 12 Dépannage des problèmes de qualité d'impression

- [Conseil général](#)
- [Dépannage basique et avancé](#)
  - [Dépannage basique des problèmes de qualité d'impression](#)
    - [Vérification et nettoyage des têtes d'impression](#)
    - [Vérification du capteur d'avance du substrat](#)
    - [Alignement des têtes d'impression](#)
- [Résolution avancée des problèmes de qualité d'impression](#)
  - [Dépannage des artefacts de qualité d'impression](#)
    - [Bandes horizontales](#)
    - [Mauvais alignement des couleurs](#)
    - [Fond perdu, halo, effet de mèche](#)
    - [Brillant faible, effet de brume](#)
    - [Précision des couleurs](#)
    - [Variations des couleurs lors de la création de mosaïques](#)
    - [Rugosité des bords, qualité du texte](#)
    - [Granulation](#)
  - [Marques de déformation](#)
  - [Mauvais traitement thermique](#)
  - [Mauvais alignement blanc-couleur](#)
  - [Électricité statique](#)
  - [Marques de recto verso](#)

## Conseil général

La conception de votre imprimante répond aux normes les plus élevées pour fournir le meilleur compromis entre qualité d'impression et la productivité. Les impressions pour une utilisation extérieure peuvent tolérer des défauts plus visibles, car elles sont visualisées sur une longue distance. Pour des distances plus courtes, comme pour une publicité à l'intérieur d'un bâtiment, les défauts doivent être moins visibles. Pour savoir si un défaut est acceptable, consultez le tableau ci-après qui indique les distances d'affichage généralement appropriées.

Mode d'impression	Pour afficher la sortie à...
4 passages (extérieur)	 3 m
6 passages (intérieur)	 1 m
12 passages (haute qualité) et modes d'impression en blanc	Toute distance

Il est recommandé d'examiner l'acceptabilité d'un défaut en fonction de ce tableau avant de continuer son diagnostic, de manière à s'assurer que le mode d'impression sélectionné est le plus approprié pour l'objet de la tâche. L'augmentation du nombre de passages à 8 ou plus permet l'utilisation de quantités d'encre plus importantes si nécessaire et/ou l'utilisation de matériaux d'impression exigeants grâce à des temps de séchage et de traitement thermique plus importants. Plus le mode d'impression prévoit de passages, plus les impressions sont résistantes au phénomène de bandes. En général, suivez ces recommandations :

- Évitez de toucher le substrat avant d'imprimer, car les empreintes digitales peuvent compromettre la qualité d'impression.
- Évitez de toucher le substrat lorsque l'impression est en cours.
- Jugez la qualité d'impression une fois l'impression complètement sortie de l'imprimante. Dans certains cas, des défauts constatés lors de l'impression disparaissent une fois l'image complètement traitée du point de vue thermique.
- Vérifiez que les conditions ambiantes (température et humidité de la pièce) se situent dans les plages recommandées. Reportez-vous à la section [Spécification environnementales à la page 308](#).

Avant de commencer à suivre la procédure de dépannage, vérifiez les points suivants :

- Pour optimiser les performances de votre imprimante, utilisez uniquement des accessoires et des fournitures HP authentiques. Fiables et performants, ces articles ont fait l'objet de tests complets pour garantir un fonctionnement sans problème et des impressions de grande qualité.
- Vérifiez que le type de substrat sélectionné dans le serveur d'impression interne HP est le même que le type de substrat chargé dans l'imprimante.

**⚠ ATTENTION :** La sélection d'un type de substrat incorrect peut se traduire par une qualité d'impression médiocre et des couleurs incorrectes, voire endommager les têtes d'impression.

- Vérifiez que vous imprimez sur le bon côté du substrat.

- Vérifiez que vous utilisez le bon profil de substrat dans le logiciel RIP, qui inclut le profil ICC pour votre substrat et votre mode d'impression.
- Vérifiez s'il existe des alertes en suspens provenant de l'imprimante dans le serveur d'impression interne. Réagissez à l'alerte, comme indiqué dans ce guide.

En particulier :

- Vérifiez que le substrat est plat et ne présente pas de plis. Reportez-vous à la section [Résolution des problèmes de substrat à la page 245](#).
- Vérifiez que le substrat ne présente ni inclinaison, ni emboîtement. Vérifiez que vous utilisez le bon processus de chargement du substrat. Reportez-vous à la section [Chargement d'un rouleau dans l'imprimante à la page 61](#).
- Pour les problèmes de cohérence des couleurs, vérifiez que l'étalonnage de la couleur a été effectué lorsque le substrat a été ajouté au serveur d'impression interne. Reportez-vous à la section [Utilisation d'un nouveau substrat à la page 81](#).
- Assurez-vous qu'il a également été effectué dans les conditions actuelles, en tenant compte en particulier du lot de substrats et des têtes d'impression. Reportez-vous à la section [Étalonnage des couleurs à la page 131](#).

## Dépannage basique et avancé

La procédure de dépannage de la qualité d'impression est présentée ici, pour des raisons de commodité, en deux catégories : basique et avancé.

- Le dépannage basique des problèmes qui vous permettra de résoudre la plupart des problèmes de qualité d'impression typique liés à la formation de bandes, à la présence de granulation et à l'alignement des têtes d'impression.
- Le dépannage avancé permet de résoudre les problèmes mentionnés ci-dessus lorsque la procédure basique ne fonctionne pas. Il traite également d'autres défauts de qualité d'impression possibles, le diagnostic et la résolution.

### Dépannage basique des problèmes de qualité d'impression

1. Identifiez le défaut. Cette procédure basique s'applique aux défauts suivants :
  - Bandes horizontales
  - Granulation
  - Mauvais alignement des couleurs
    - lignes, bords et texte flous horizontalement et verticalement ;
    - halo d'une couleur différent autour des lignes de couleur et sur les bords des zones ou du texte en couleur ;
    - bavure d'encre, effet de mèche ou effet glacé différent sur les bords des zones en couleur.
2. Réalisez les actions décrites dans le tableau suivant.

Défaut	Vérificatio des têtes d'impression de l'optimisateur	Vérificatio et nettoyage des têtes d'impression	Vérificatio du capteur d'avance du substrat	Alignement des têtes d'impression	Origines possibles (pour référence uniquement)
Bandes horizontales	X	X	X	X	<ul style="list-style-type: none"> <li>• Buses bloquées</li> <li>• Défaut de substrat</li> <li>• Précision de l'avance du substrat</li> </ul>
Bandes isolées (généralement de texture ou de grain différent)			X		<ul style="list-style-type: none"> <li>• Précision et navigabilité de l'avance du substrat</li> </ul>
Granulation	X		X	X	<ul style="list-style-type: none"> <li>• Précision de l'avance du substrat</li> <li>• Épaisseur du substrat</li> <li>• Plastifiant de substrat</li> <li>• Alignement des couleurs</li> </ul>
Bords ou lignes de texte flous horizontalement			X	X	<ul style="list-style-type: none"> <li>• Précision de l'avance du substrat</li> <li>• Épaisseur du substrat</li> <li>• Alignement des couleurs</li> </ul>
Bords ou lignes de texte flous verticalement				X	<ul style="list-style-type: none"> <li>• Alignement des couleurs</li> </ul>
Halo de couleurs sur des objets (par exemple, magenta sous une ligne bleue)				X	<ul style="list-style-type: none"> <li>• Alignement des couleurs</li> </ul>
Bavure d'encre, effe de mèche ou effe glacé différen sur les bords des zones en couleur.	X			X	<ul style="list-style-type: none"> <li>• Alignement de l'optimisateur</li> <li>• Niveau de l'optimisateur</li> </ul>
Halo blanc autour d'objets			X	X	<ul style="list-style-type: none"> <li>• Alignement blanc</li> <li>• Précision de l'avance du substrat</li> </ul>

## Vérificatio et nettoyage des têtes d'impression

Consultez la section [Vérificatio et nettoyage des têtes d'impression à la page 104](#). Le processus de vérificatio et de nettoyage vérifi les têtes d'impression, récupère celles dont les buses sont bloquées et vous aide à remplacer les buses non récupérées par de nouvelles pour l'impression.

## Vérificatio du capteur d'avance du substrat

Exécutez le test de diagnostic OMAS.



**REMARQUE :** OMAS est l'acronyme de Optical Media Advance Sensor, en anglais (détecteur optique d'avance du substrat), généralement appelé capteur d'avance du substrat dans ce guide.

Le test indique si le capteur d'avance du substrat fonctionne correctement ou non (soit sale, soit endommagé).

Si le capteur d'avance du substrat est sale, nettoyez-le. Consultez la section [Nettoyage du capteur d'avance du substrat à la page 193](#).



Pour obtenir des résultats optimaux, le nettoyage du capteur d'avance du substrat est inclus dans la maintenance hebdomadaire de l'imprimante.

## Alignement des têtes d'impression

L'alignement automatique est recommandé. Reportez-vous à la section [Procédure d'alignement automatique à la page 122](#).

Si vous souhaitez effectuer un alignement manuel des têtes d'impression, consultez [Procédure d'alignement manuel à la page 124](#).

Le résultat de l'alignement peut être vérifié à l'aide du tracé des diagnostics d'alignement des têtes d'impression. Consultez la section [Tracé des diagnostics de l'alignement des têtes d'impression à la page 129](#).

## Résolution avancée des problèmes de qualité d'impression

Si le dépannage de base de la qualité d'impression n'a pas permis de résoudre le problème, voici certaines procédures diverses que vous pouvez tester.

L'une des étapes les plus importantes du dépannage des problèmes de qualité d'impression consiste à vérifier le bon état des têtes d'impression. Consultez la section [Dépannage de l'état des têtes d'impression à la page 275](#).

## Dépannage des artefacts de qualité d'impression

### Bandes horizontales

L'apparition de bandes horizontales signifie que votre impression présente des lignes ou des bandes horizontales au motif régulier. Leur apparence varie en fonction de l'origine du problème :

- [Lignes sombres et fine](#)
- [Lignes blanches et fine](#)
- [Bandes de zones claires et sombres](#)
- [Apparition de bandes brillantes](#)
- [Vers d'air](#)
- [Effe de bande dans des applications d'encre blanche](#)
- [Effe de bande dépendante du contenu de l'image](#)
- [Variations locales des couleurs](#)
- [Apparition de micro-bandes](#)

### Lignes sombres et fine

Il s'agit de lignes sombres et fine en travers de l'image, répétées selon une certaine fréquence, plus visibles dans les remplissages des zones de couleurs foncées. Il existe deux origines probables :

- **Alignement des têtes d'impression.** Ceci contribue à l'apparition de lignes horizontales. Si les têtes d'impression ne sont pas correctement alignées, l'apparition de points dispersés pourrait correspondre directement à la gravité de l'apparition de bandes : une accumulation d'encre au même endroit crée des lignes plus sombres.

Pour vérifier l'alignement des têtes d'impression, imprimez le tracé des diagnostics d'alignement des têtes d'impression (consultez la section [Tracé des diagnostics de l'alignement des têtes d'impression](#))

[à la page 129](#)). En règle générale, l'apparition de lignes sombres et fines s'explique principalement par un défaut d'alignement des têtes d'impression (dans cet ordre) :

- alignement intercouleurs (alignement entre différentes couleurs).

Voici quelques conseils pour résoudre ce problème :

- Si l'alignement des têtes d'impression a été réalisé avec un substrat d'épaisseur différente, il est probable qu'un nouvel alignement des têtes d'impression soit nécessaire.
- Ajustez l'alignement en identifiant l'origine des problèmes dans le tracé de diagnostic d'alignement des têtes d'impression. Consultez la section [Procédure d'alignement automatique à la page 122](#).

- **Avance du substrat.** Avant d'essayer d'ajuster un paramètre, effectuez les vérifications suivantes :

- Vérifiez qu'aucun facteur d'avance de substrat n'a été défini précédemment qui pourrait empêcher le capteur d'avance de substrat de fonctionner correctement.
- Exécutez les diagnostics pour vérifier que le capteur d'avance du substrat n'est pas sale.

Si l'avance du substrat n'est pas bien réglée, en particulier si elle est lente, une ligne sombre peut apparaître entre les passages.

L'apparition de lignes sombres en travers de toutes les couleurs, indiquant que l'origine du problème leur est commune, est un symptôme évident. Pour le confirmer dans le serveur d'impression interne, touchez **Imprimante > Étalonnage de l'avance** pour vérifier l'avance du substrat. Reportez-vous à la section [Impression test de l'avance du substrat à la page 136](#).

En général, vous pouvez résoudre ce problème en ajustant la compensation de l'avance du substrat (consultez la section [Compensation de l'avance du substrat à la page 135](#)). Cependant, il est recommandé d'exécuter les tests de diagnostic OMAS dans la fenêtre Maintenance dès que le substrat est déchargé, pour éviter de rencontrer le même problème avec d'autres supports. Reportez-vous à la section [Nettoyage du capteur d'avance du substrat à la page 193](#).

## Lignes blanches et fines

Il s'agit de lignes blanches et fines en travers de l'image, à intervalles réguliers, plus visibles dans les remplissages des zones de couleurs foncées.



Il existe probablement trois origines :

- **Obstruction des buses.** Une buse des têtes d'impression peut être temporairement bouchée par certaines fibres ou de la saleté dans l'alésage d'encre. Dans ce cas, l'encre n'est pas injectée dans sa totalité et une bande horizontale plus claire apparaît. Il arrive parfois qu'une goutte plus grosse, avec tout l'encre accumulée, apparaisse à la fin de cette ligne fine et claire, ce qui indique que l'alésage est débouché. Consultez la section [Dépannage de l'état des têtes d'impression à la page 275](#).
- **Alignement des têtes d'impression.** Ceci contribue à l'apparition de lignes horizontales. Si les têtes d'impression ne sont pas correctement alignées, l'apparition de points au mauvais endroit pourrait

correspondre directement à la gravité de l'apparition de bandes : des bandes plus claires apparaissent à la place de l'encre.

Pour vérifier l'alignement des têtes d'impression, imprimez le tracé des diagnostics d'alignement des têtes d'impression (consultez la section [Tracé des diagnostics de l'alignement des têtes d'impression à la page 129](#)). En règle générale, l'apparition de lignes blanches et fines s'explique principalement par un défaut d'alignement des têtes d'impression :

- alignement intercouleurs (alignement entre différentes couleurs).

Voici quelques conseils pour résoudre ce problème :

- Exécutez l'alignement automatique.
- Si l'alignement des têtes d'impression a été réalisé avec un substrat d'épaisseur différente il est probable qu'un nouvel alignement des têtes d'impression soit nécessaire.
- **Avance du substrat.** Avant d'essayer d'ajuster un paramètre, effectuez les vérifications suivantes :
  - Vérifiez qu'aucun facteur d'avance de substrat n'a été défini précédemment qui pourrait empêcher le capteur d'avance de substrat de fonctionner correctement.
  - Exécutez les diagnostics pour vérifier que le capteur d'avance du substrat n'est pas sale.

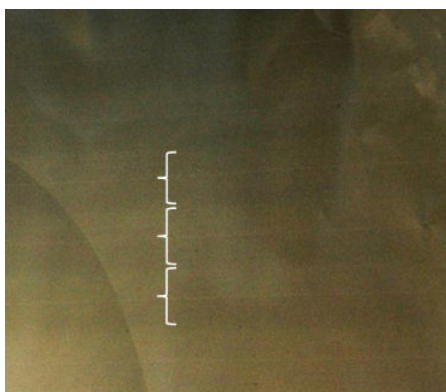
Si l'avance du substrat n'est pas bien réglée, en particulier si elle est trop rapide, une ligne blanche peut apparaître entre les passages.

L'apparition de lignes blanches en travers de toutes les couleurs, indiquant que l'origine du problème leur est commune, est un symptôme évident. Pour le confirmer dans le serveur d'impression interne, touchez **Imprimante > Étalonnage de l'avance** pour vérifier l'avance du substrat. Reportez-vous à la section [Impression test de l'avance du substrat à la page 136](#).

En général, vous pouvez résoudre ce problème en ajustant la compensation de l'avance du substrat (consultez la section [Compensation de l'avance du substrat à la page 135](#)). Cependant, il est recommandé d'exécuter les tests de diagnostic OMAS dans la fenêtre Maintenance dès que le substrat est déchargé, pour éviter de rencontrer le même problème avec d'autres supports. Reportez-vous à la section [Nettoyage du capteur d'avance du substrat à la page 193](#).

## Bandes de zones claires et sombres

Ce sont des bandes horizontales constituées de l'alternance d'une bande claire et d'une bande sombre. Ce motif est le plus souvent rencontré dans les remplissages des zones de couleurs foncées (tels que le violet ou le gris clairs).



Il existe probablement trois origines :

- **Réglage des nuances.** Les couleurs peuvent être légèrement différentes lorsque le chariot se déplace dans un sens, par rapport à l'autre sens, car l'ordre dans lequel les couleurs chutent sur le substrat est inversé. Cette situation peut être comparée à une bande sombre contre une bande claire, généralement visible uniquement dans un mode d'impression avec un nombre de passages de 4 maximum.

Voici un conseil pour résoudre ce problème :

- Augmentez le nombre de passages.
- **Coalescence.** Cela s'explique par une quantité excessive d'encre, et par le fait que l'encre mal placée projetée sur le substrat crée une alternance de bandes avec plus d'encre que d'autres. Cela peut aussi s'expliquer par la projection d'une quantité d'encre trop importante dans un court laps de temps. Le phénomène de coalescence est plus susceptible d'être rencontré dans les zones de densité d'encre élevée.

Voici quelques conseils pour résoudre ce problème :

- Diminuez la densité de l'encre.
- Augmentez le nombre de passages.
- Modifiez les paramètres de séchage. Reportez-vous à la section [Modification d'un profi de substrat à la page 87](#).
- **Alignement des têtes d'impression.** Ceci contribue à l'apparition de lignes horizontales. Si les têtes d'impression ne sont pas correctement alignées, l'apparition de points dispersés pourrait correspondre directement à la gravité de l'apparition de bandes.

Pour vérifier l'alignement des têtes d'impression, imprimez le tracé des diagnostics d'alignement des têtes d'impression (consultez la section [Tracé des diagnostics de l'alignement des têtes d'impression à la page 129](#)). En règle générale, l'apparition de bandes claires et sombres s'explique principalement par un défaut d'alignement des têtes d'impression (dans cet ordre) :

- Alignement bidirectionnel
- alignement intercouleurs (alignement entre différentes couleurs).

Voici quelques conseils pour résoudre ce problème :

- Exécutez l'alignement automatique.
- Si l'alignement des têtes d'impression a été réalisé avec un substrat d'épaisseur différente, il est probable qu'un nouvel alignement des têtes d'impression soit nécessaire.
- Ajustez l'alignement en identifiant l'origine des problèmes dans le tracé de diagnostic d'alignement des têtes d'impression. Consultez la section [Procédure d'alignement automatique à la page 122](#).

### Apparition de bandes brillantes

Dans des zones sombres de haute densité, cela prend la forme de bandes horizontales brillantes ou mates d'environ 1 cm de large. Cela peut se produire lorsque les paramètres du système de traitement thermique sont incorrects pour le substrat, qu'il y a un problème avec la tête d'impression de revêtement ou lorsque la quantité de revêtement sur le substrat est trop importante.

Si les bandes sont encore plus apparentes en inclinant l'impression (1) ou en modifiant votre point d'observation (1), il s'agit alors probablement de bandes brillantes.

Pour résoudre le problème, vérifiez vos paramètres de séchage (entrée d'air, température de séchage) et vérifiez et nettoyez la tête d'impression de revêtement (reportez-vous à la section [Vérification et nettoyage des têtes d'impression à la page 104](#)). Vous pourriez également essayer d'utiliser un mode d'impression différent.

### Vers d'air

Les vers d'air sont des bandes fines avec une densité plus élevée que la zone avoisinante. Ils mesurent environ 6 cm de long et sont généralement à l'horizontale, mais ils ont tendance à présenter une courbure, comme des vers. Leur présence n'est pas continue sur le substrat et ils semblent apparaître de manière aléatoire.



Lorsque l'encre est projetée, des turbulences d'entrée d'air sous le chariot peuvent affecter la position des gouttes. Par conséquent, certaines vagues d'encre peuvent se former et se déposer sur le substrat, créant ainsi cet effet

Voici quelques conseils pour résoudre ce problème :

- Augmentez le nombre de passages.
- Diminuez la densité de l'encre.
- Vérifiez la distance du faisceau de numérisation dans l'Internal Print Server. S'il est plus élevé que la normale, essayez de le réduire.
- Vérifiez que les filtres d'aérosols ne sont pas saturés ou cassés (consultez la section [Remplacement des filtres d'aérosols à la page 111](#)).

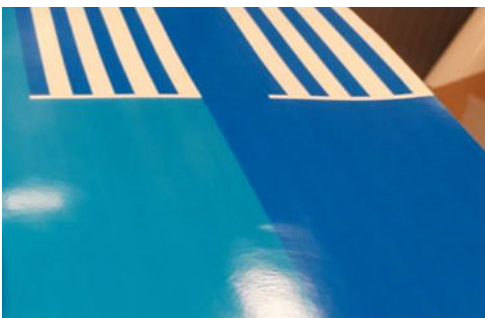
#### Effet de bande dans des applications d'encre blanche

Vous pouvez voir des bandes horizontales constituées de l'alternance d'une bande claire et d'une bande sombre. Essayez ce qui suit :

- Alignez les têtes d'impression.
- Vérifiez l'avance du substrat.
- Vérifiez et nettoyez les têtes d'impression.
- Modifiez les paramètres de séchage. Reportez-vous à la section [Modification d'un profil de substrat à la page 87](#).

#### Effet de bande dépendante du contenu de l'image

Cela consiste en une variation de couleur qui apparaît dans certains remplissages de zone de couleur qui contiennent du cyan.

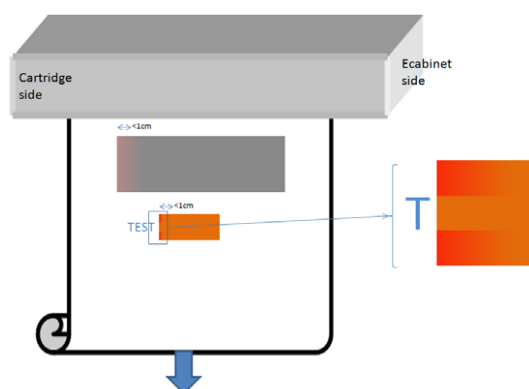


Voici quelques conseils pour résoudre ce problème :

- Faites pivoter l'image avant l'impression.
- Diminuez la densité de l'encre.
- Augmentez le nombre de passages.

### Variations locales des couleurs

Dans certains cas, sur les bords des remplissages de zones, un petit nombre de gouttes d'encre peuvent manquer ou être légèrement plus sombres, produisant ainsi une variation locale des couleurs.



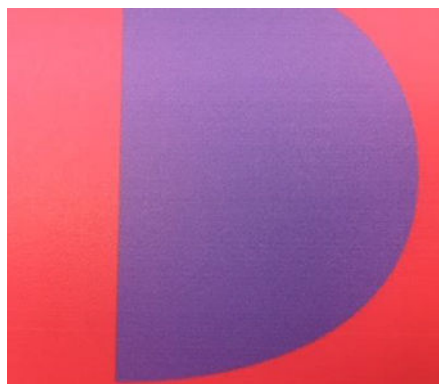
Des têtes d'impression se déplaçant d'un côté à l'autre sans imprimer peuvent être à l'origine de ces défauts.

- A chaque passage, les deux premières gouttes d'une couleur manquent ou sont plus petites.
- A chaque passage, les deux premières gouttes d'une couleur sont plus sombres, car leur pigment est plus concentré.

Pour résoudre ces défauts, ajoutez les barres de jets de chaque côté de l'image, afin de vous assurer que les buses sont actualisées avant d'imprimer chaque passage. Si possible, faites pivoter l'image pour éviter les situations indiquées dans l'exemple.

### Apparition de micro-bandes

Il s'agit de très fines lignes horizontales dont la fréquence d'apparition est très élevée, qui apparaissent dans des remplissages de zones. Elles sont souvent à peine visibles.



L'apparition de micro-bandes est probablement due à l'encroûtement de l'encre.

Voici quelques conseils pour résoudre ce problème :

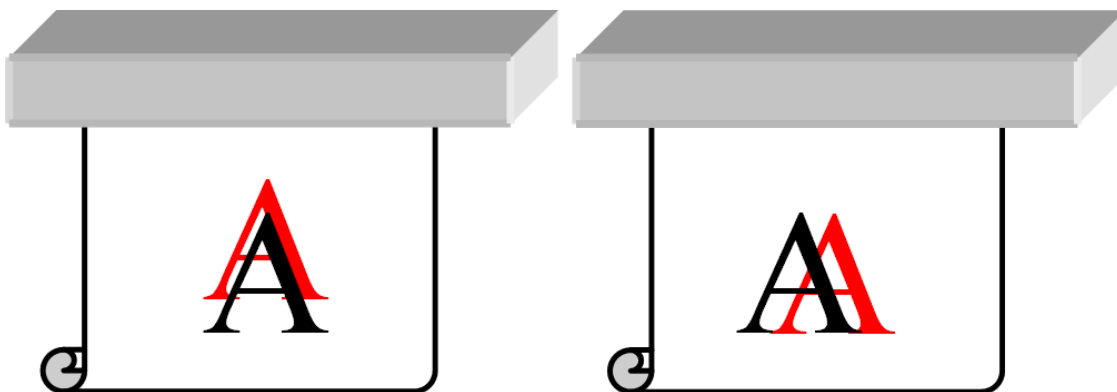
- Vérification et nettoyage des têtes d'impression. Reportez-vous à la section [Vérification et nettoyage des têtes d'impression à la page 104](#).
- Vérification et nettoyage de la lame de nettoyage des têtes d'impression gauches. Reportez-vous à la section [Nettoyez la lame de nettoyage des têtes d'impression gauches à la page 149](#).
- Vérifiez qu'il n'y a aucun obstacle sur la voie du substrat.
- Augmentez le nombre de passages.
- Diminuez la quantité d'encre.

## Mauvais alignement des couleurs

Défaut d'alignement des couleurs. En général, les lignes et le texte sont les plus touchés par ce problème.



Cela peut se produire sur les deux axes : l'axe du substrat et l'axe de numérisation.

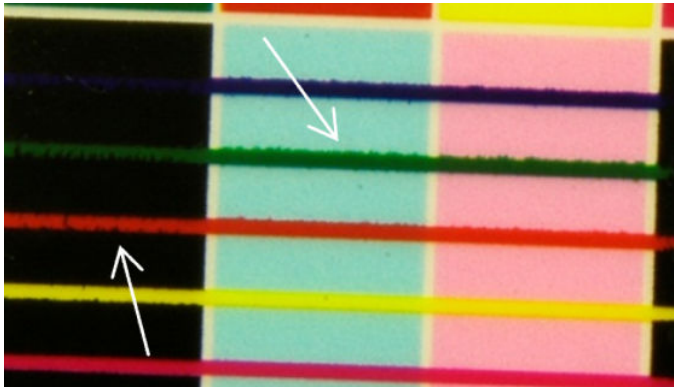


Le mauvais alignement des couleurs est très probablement la conséquence d'un mauvais alignement des têtes d'impression. Pour vérifier l'alignement des têtes d'impression, imprimez le tracé des diagnostics d'alignement des têtes d'impression (consultez la section [Tracé des diagnostics de l'alignement des têtes d'impression à la page 129](#)).

Si vous voyez un mauvais alignement le long de l'axe du substrat, vérifiez le capteur d'avance du substrat.

## Fond perdu, halo, effe de mèche

Il arrive parfois qu'une petite migration de couleur soit observée à la frontière entre les différentes couleurs (fond perdu). Cela peut également se produire à la frontière entre une couleur et un substrat vierge (absence d'encre), réduisant la netteté de la forme. Sur certains substrats, un halo brillant peut être observé à la frontière entre les couleurs.



Il existe probablement trois origines :

- **Alignement de l'optimisateur** : Il y a peut-être un mauvais alignement entre la tête d'impression de l'optimisateur et les autres têtes d'impression. Pour vérifier l'alignement des têtes d'impression, imprimez le tracé des diagnostics d'alignement des têtes d'impression (consultez la section [Tracé des diagnostics de l'alignement des têtes d'impression à la page 129](#)). Si nécessaire, procédez à un alignement manuel, puis réimprimez le tracé des diagnostics d'alignement des têtes d'impression.

Si le problème provient du sens de l'axe du substrat, il peut également provenir d'une avance incorrecte du substrat. Reportez-vous aux sections [Impression test de l'avance du substrat à la page 136](#) et [Compensation de l'avance du substrat à la page 135](#).

- **Niveau de l'optimisateur**, qui peut être trop faible pour ce substrat et cette densité d'encre. D'autres défauts connexes peuvent également apparaître, tels que le phénomène de coalescence ou la formation de grain dans les remplissages de zones en raison d'une trop faible humidification de l'encre sur le substrat. Vous pouvez résoudre ce problème en augmentant le pourcentage d'optimisateur dans le profil du substrat.
- **Température de séchage**, qui peut être trop faible pour ce substrat et cette densité d'encre. D'autres défauts connexes peuvent également apparaître, tels que le phénomène de coalescence ou la formation de grain dans les remplissages de zones en raison d'une trop faible humidification de l'encre sur le substrat. Vous pouvez résoudre ce problème en augmentant la température de séchage dans le profil du substrat.

## Brillant faible, effe de brume

Sur des substrats brillants, l'impression peut être moins brillante que prévu. Essayez de réduire le pourcentage d'optimisateur dans le profil de substrat.




## Précision des couleurs

Idéalement, les couleurs que vous voyez à l'écran doivent correspondre aux couleurs d'impression. Dans la pratique, vous constaterez peut-être que les couleurs ne sont pas suffisamment précises. Il existe trois origines possibles :

- **L'Étalonnage des couleurs** permet d'obtenir des couleurs fidèles ce qui ne signifie pas nécessairement qu'elles soient précises. Cependant, si l'association du substrat et des têtes d'impression n'a pas été étalonné récemment (voire jamais), il y a là une source possible d'imprécision des couleurs. Vous pouvez éliminer la possibilité d'un tel problème en effectuant un étalonnage des couleurs (consultez la section [Étalonnage des couleurs à la page 131](#)).
- **Profil ICC.** Si vous utilisez le mauvais profil vos couleurs sont susceptibles d'être inexactes. Vérifiez quel est le profil que vous utilisez. Si nécessaire, vous pouvez créer vos propres profil ICC pour l'imprimante, les têtes d'impression, le mode d'impression et le substrat que vous utilisez.
- **Densité de l'encre,** qui affecte la saturation des couleurs. Si la saturation des couleurs de votre impression semble incorrecte, essayez de modifier la densité d'encre dans le profil du substrat ; il vous sera peut-être nécessaire de changer le nombre de passages en même temps.

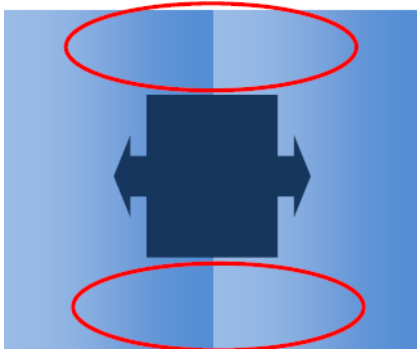
---

 **REMARQUE :** Si vous essayez d'imprimer une couleur spécifique (par exemple, une valeur PANTONE ou la même couleur que celle d'une autre imprimante), vous devez appliquer le profil ICC à l'aide de l'intention de rendu colorimétrique.

---

## Variations des couleurs lors de la création de mosaïques

Lors de la création de mosaïques, il est important qu'elles soient toutes de même longueur et que les couleurs des bords correspondent. Cette section traite des variations de couleur ; pour des recommandations sur la cohérence des longueurs, voir [Procédure pour obtenir une plus grande cohérence entre les tâches de la même longueur à la page 251](#).



### Cause possible

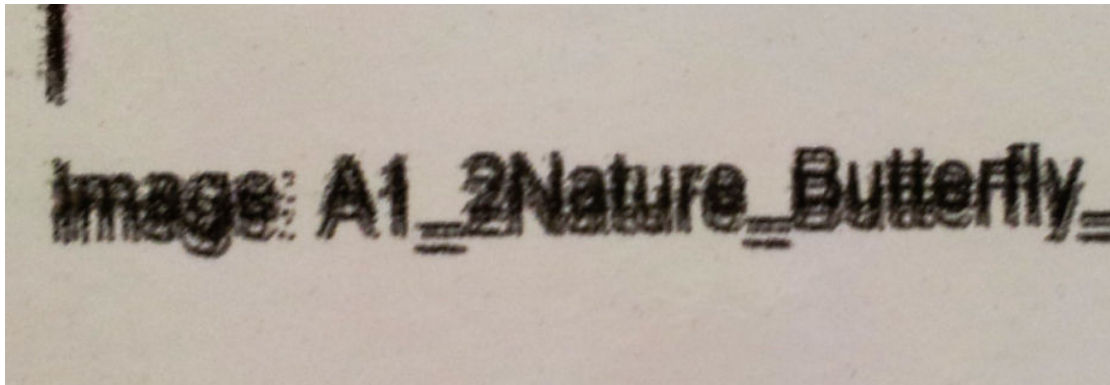
- **Variations uniformes d'une mosaïque à l'autre.** Toute modification uniforme de couleur doit se faire dans les limites des caractéristiques de cohérence de la couleur ; consultez [Cohérence des couleurs à la page 45](#) pour plus d'informations. Les gris sont habituellement plus sensibles : des différences nettement inférieures à 2 dE 2000 peuvent être visibles, bien que d'autres couleurs n'en présenteraient aucune.
- **Petite variation de couleur de gauche à droite.** La mosaïque elle-même semble uniforme, mais lorsqu'elle se retrouve à côté de la mosaïque adjacente les différences deviennent alors visibles.
- **Variations locales des couleurs.** Consultez la section [Variations locales des couleurs à la page 262](#). Il arrive parfois que ces défauts deviennent visibles uniquement lors de l'impression de mosaïques et apparaissent sur l'une des mosaïques mais pas sur celle adjacente. Elles sont aussi plus visibles lors de l'impression en gris.

## Solutions proposées

- Essayez de garantir une impression uniforme de toutes les mosaïques, et faites en sorte de toutes les imprimer en même temps.
- Faites pivoter une mosaïque sur deux pour compenser les différences de gauche à droite.
- L'ajout de barres de jets des deux côtés de l'image constitue généralement une solution, en particulier lorsqu'il existe des variations locales des couleurs.

## Rugosité des bords, qualité du texte

Les bords des objets peuvent apparaître rugueux ou flous ; ceci est particulièrement perceptible dans le texte.



Il existe probablement cinq origines possibles :

- **Fond Perdu.** Reportez-vous à la section [Fond perdu, halo, effet de mèche à la page 264](#).
- **Alignement des têtes d'impression.** Comme l'encre peut être déposée par différentes têtes d'impression de couleurs, il est important que toutes les têtes d'impression soient correctement alignées. Pour ce faire, imprimez le [Tracé des diagnostics de l'alignement des têtes d'impression à la page 129](#) et corrigez tout mauvais alignement.
- **Avance du substrat.** Avant d'essayer d'ajuster un paramètre, effectuez les vérifications suivantes :
  - Vérifiez qu'aucun facteur d'avance de substrat n'a été défini précédemment qui pourrait empêcher le capteur d'avance de substrat de fonctionner correctement.
  - Exécutez les diagnostics pour vérifier que le capteur d'avance du substrat n'est pas sale.

Si l'avance du substrat n'est pas bien réglée, en particulier si elle est lente, une ligne sombre peut apparaître entre les passages. Lorsque le problème de rugosité des bords ou de qualité du texte concerne toutes les couleurs et apparaît dans le sens de l'axe du substrat, il est probablement lié à une mauvaise avance du substrat. Un défaut non régulier, qui apparaît et disparaît le long de l'impression sur l'axe du substrat constitue une autre preuve d'un problème d'avance du substrat.

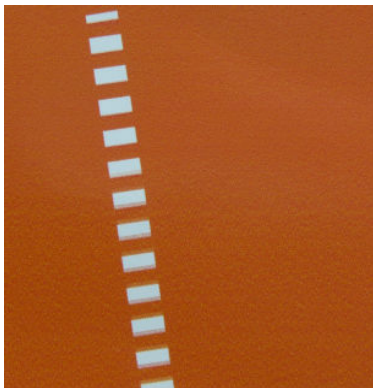
Pour le confirmer, rendez-vous sur le serveur d'impression interne et touchez **Imprimante > Étalonnage de l'avance** pour vérifier l'avance du substrat. Reportez-vous à la section [Impression test de l'avance du substrat à la page 136](#).

Pour corriger l'avance du substrat, consultez [Compensation de l'avance du substrat à la page 135](#). Dans la plupart des cas, cela permet de résoudre le problème. Cependant, il est recommandé d'exécuter les tests de diagnostic OMAS dans la fenêtre Maintenance dès que le substrat est déchargé, pour éviter de rencontrer le même problème avec d'autres supports. Reportez-vous à la section [Nettoyage du capteur d'avance du substrat à la page 193](#).

- **Espace entre la tête d'impression et la courroie.** Vérifiez l'espace entre la tête d'impression et la courroie dans l'Internal Print Server. S'il est plus élevé que la normale, essayez de le réduire.

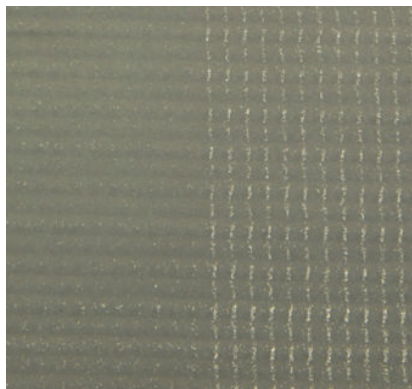
## Granulation

L'impression présente un niveau de grain plus élevé que prévu, soit tout au long de l'impression ou dans des zones spécifiques. L'exemple ci-dessous montre plus de grain dans la moitié inférieure que dans la moitié supérieure.



Ce problème peut se produire pour différentes raisons :

- **Coalescence.** Certains substrats, dans des conditions particulières, peuvent produire un type de grain en raison de problèmes d'humidification. Par exemple, dans les environnements à humidité élevée ou à faible température, il se peut que l'encre ne sèche pas assez rapidement dans les modes d'impression rapides, entraînant un effet de grain sur l'impression. L'exemple ci-dessous montre plus de coalescence du côté droit.



Il est difficile de savoir si ce genre de problème est la conséquence de l'humidification ou d'une erreur de position de points (voir la description ci-dessous). Le type de grain pourrait être un indicateur : dans le cas de problèmes d'humidification, des points ont tendance à s'agréger en points plus gros, avec des espaces vides entre eux. Une loupe peut être utile pour examiner l'impression de manière plus détaillée.

Voici quelques conseils pour résoudre ce problème :

- Augmenter le niveau d'optimisateur.
- Augmentez la température de séchage.
- Augmentez le nombre de passages.
- Réduisez la distance entre l'imprimante et la courroie.
- **Alignement des têtes d'impression.** Cela contribue largement à l'apparition de grain. Si les têtes d'impression ne sont pas correctement alignées, l'apparition de points dispersés pourrait correspondre directement à la gravité de l'apparition de grain.

Pour vérifier l'alignement des têtes d'impression, imprimez le tracé des diagnostics d'alignement des têtes d'impression (consultez la section [Tracé des diagnostics de l'alignement des têtes d'impression](#))

[à la page 129](#)). En règle générale, l'apparition de grain s'explique principalement par un défaut d'alignement des têtes d'impression (dans cet ordre) :

- Alignement bidirectionnel
- alignement intercouleurs (alignement entre différentes couleurs).

Voici un conseil pour résoudre ce problème :

- Si l'alignement des têtes d'impression a été réalisé avec un substrat d'épaisseur différente il est probable qu'un nouvel alignement des têtes d'impression soit nécessaire.

- **Avance du substrat.** Avant d'essayer d'ajuster un paramètre, effectuez les vérifications suivantes :

- Vérifiez qu'aucun facteur d'avance de substrat n'a été défini précédemment qui pourrait empêcher le capteur d'avance de substrat de fonctionner correctement.
- Exécutez les diagnostics pour vérifier que le capteur d'avance du substrat n'est pas sale.

Une mauvaise avance du substrat, entraînant une mauvaise position des points, peut être à l'origine du grain sur une impression.

Pour vérifier l'avance du substrat, rendez-vous sur l'Internal Print Server et touchez **Imprimante > Étalonnage de l'avance**. Reportez-vous à la section [Impression test de l'avance du substrat à la page 136](#).

Pour corriger l'avance du substrat, consultez [Compensation de l'avance du substrat à la page 135](#). Dans la plupart des cas, cela permet de résoudre le problème. Cependant, il est recommandé d'exécuter les tests de diagnostic OMAS dans la fenêtre Maintenance dès que le substrat est déchargé, pour éviter de rencontrer le même problème avec d'autres supports. Reportez-vous à la section [Nettoyage du capteur d'avance du substrat à la page 193](#).

- **Le substrat se plisse.** Si vous voyez des taches au grain élevé dans certaines zones localisées de l'impression, cela peut être expliqué par la présence de plis sur le substrat. Consultez la section [Présence de plis et de traînées d'encre sur le substrat à la page 249](#).
- **Utilisation des couleurs.** En général, l'impression en 4 couleurs produit plus de grains que l'impression en 6 couleurs. L'impression sans profil ICC approprié peut également accroître le grain, en particulier si l'utilisation du noir augmente dans le profil.
- La **Granulation locale** peut être causée par la présence de plis dans le substrat.
- **Passages insuffisants** . Augmentez le nombre de passages.

## Marques de déformation

Il est possible de constater occasionnellement une déformation physique du substrat. Ce problème n'est pas un mauvais positionnement des points, mais une déformation physique du substrat qui se produit habituellement après l'impression des points. Différents types de déformation peuvent se produire :

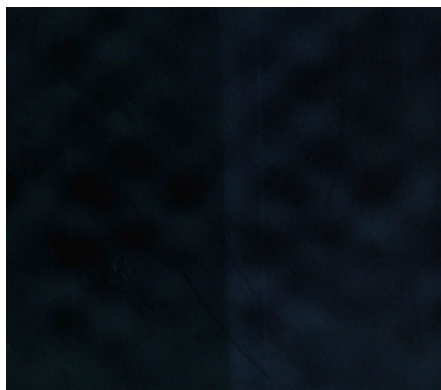
- Marques de la courroie au dos du substrat, dues à la chaleur excessive.
- Déformation de substrat flexible due à la présence de plis induits par le séchage.

Les deux types de déformations peuvent être le résultat d'une température de traitement thermique excessive. Consultez la section [Présence de marques sur le substrat à la page 247](#).

## Mauvais traitement thermique

Lorsque la chaleur appliquée sur le substrat imprimé ne suffit pas pour la quantité d'encre injectée, l'impression peut apparaître mouillée ou avec des marques de brillance. La chaleur nécessaire pour traiter thermiquement dépend directement de la combinaison de : la densité de l'encre, de la durée sous le module de traitement thermique (mode impression), de la température de traitement thermique, du flux d'air et de la puissance du séchage. Voici les défauts que vous pourrez voir :

- **Des marques de brillance plates perforées** : L'impression présente un motif mat supplémentaire sur les zones à densité d'encre supérieure. De petits cercles dispersés sur l'image avec différents niveaux de brillance apparaissent.

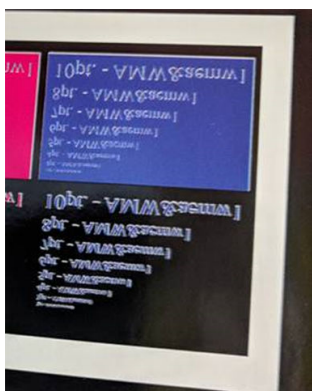


- **Impression mouillée** : L'encre n'est pas libérée complètement sèche du module de traitement thermique, et dans les cas sévères, l'encre peut faire des tâches en appuyant dessus.

Voici quelques conseils pour résoudre ces deux problèmes :

- Répétez la procédure d'ajout de nouveaux substrats au cas où vous auriez utilisé de mauvais paramètres dans le profil du substrat. Vérifiez la distance séchage-substrat, la température de séchage et le flux d'air.
- Augmentez la température du traitement thermique et/ou le flux d'air.
- Diminuez la densité de l'encre.
- Réduisez la production.

## Mauvais alignement blanc-couleur



Dans certaines applications d'encre blanche, l'encre blanche peut apparaître sur les bords de l'image. Si cela se produit :

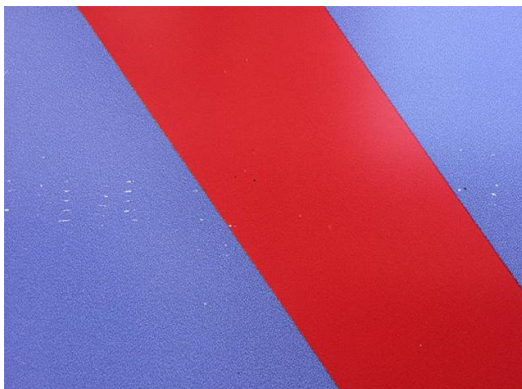
1. Vérifiez l'alignement des têtes d'impression et réalignez-les si nécessaire.
2. Diminuez le plan blanc dans le logiciel RIP ou utilisez l'option dilaté : voir [Fonction de diminution à la page 291](#).

## Électricité statique



Certains substrats ont des charges électrostatiques élevées en raison de leurs doublures, et ils attirent l'aérosol et la saleté pendant l'impression. Dans ce cas, il est utile de nettoyer le substrat à l'aide d'un nettoyant industriel à usage général (comme le Simple Green) avant l'impression.

## Marques de recto verso



Vous verrez peut-être des marques sur certains substrats lors de l'impression sur l'autre côté. Ceci peut être dû à une saleté sur la courroie (reportez-vous à la section [Nettoyage du capteur d'avance du substrat à la page 162](#)) ou à une petite marge de traitement thermique. Si le problème persiste après nettoyage de la courroie, tentez de procéder comme suit :

1. Augmentez la quantité de revêtement.
2. Augmentez la température de traitement thermique.
3. Diminuez la quantité d'encre.
4. Augmentez le nombre de passages.
5. Attendez quelques heures avant d'imprimer sur l'autre côté.

---

# 13 Résolution des problèmes liés aux cartouches d'encre et aux têtes d'impression

- [Cartouches d'encre](#)
  - [Impossible d'insérer une cartouche d'encre](#)
  - [Le serveur d'impression interne ne reconnaît pas une cartouche d'encre](#)
  - [Le serveur d'impression interne conseille de remplacer ou de réinsérer une cartouche d'encre](#)
  - [Connecteur de cartouche d'encre courbé](#)
- [Têtes d'impression](#)
  - [Impossible d'insérer une tête d'impression](#)
  - [Le serveur d'impression interne conseille de remplacer ou de réinsérer une tête d'impression](#)
  - [Dépannage de l'état des têtes d'impression](#)
  - [Nouvelle tête d'impression rejetée](#)
  - [Échec d'alignement automatique des têtes d'impression](#)
- [Erreurs du rouleau de nettoyage des têtes d'impression](#)

# Cartouches d'encre

## Impossible d'insérer une cartouche d'encre

1. Vérifiez qu'il s'agit de la cartouche (type et capacité) correspondant à cette imprimante. Reportez-vous à la section <http://www.hp.com> pour obtenir les dernières informations sur les consommables de l'imprimante.
2. Utilisez la procédure correcte pour remplacer les cartouches d'encre, via le serveur d'impression interne. Reportez-vous à la section [Retrait d'une cartouche d'encre à la page 96](#).
3. Vérifiez que le connecteur de cartouches d'encre n'est pas obstrué.
4. Vérifiez que la couleur de la cartouche d'encre est correcte. Un connecteur refusera de se connecter à une cartouche de couleur incorrecte.
5. Vérifiez l'orientation de la cartouche d'encre (par rapport aux autres).

## Le serveur d'impression interne ne reconnaît pas une cartouche d'encre

1. Assurez-vous que vous avez inséré la cartouche correctement et complètement. Vous devriez entendre un dé clic.
2. Assurez-vous que les languettes de chaque côté du connecteur de la cartouche sont ouvertes, mais en place, indiquant connexion réussie.
3. Si le problème persiste, vérifiez le connecteur de la cartouche d'encre (voir [Connecteur de cartouche d'encre courbé à la page 272](#)).
4. Si le problème persiste, appelez votre représentant du service maintenance.

## Le serveur d'impression interne conseille de remplacer ou de réinsérer une cartouche d'encre

1. Déconnectez la cartouche d'encre.
2. Reconnectez la cartouche d'encre et vérifiez le message du serveur d'impression interne.
3. Si le problème persiste, vérifiez le connecteur de la cartouche d'encre (voir [Connecteur de cartouche d'encre courbé à la page 272](#)).
4. Si le problème persiste, insérez une nouvelle cartouche d'encre.
5. Si le problème persiste, appelez votre représentant du service maintenance.

## Connecteur de cartouche d'encre courbé

Il se peut que les connecteurs de la cartouche d'encre soient courbés lors de la déconnexion de la cartouche (consultez la section [Retrait d'une cartouche d'encre à la page 96](#)). Cela signifie qu'ils ne peuvent pas se connecter correctement et un message s'affiche vous invitant à les remettre en place.

Pour corriger ce problème, utilisez une pince pour redresser les connecteurs afin qu'ils s'insèrent correctement dans leurs logements.



# Têtes d'impression

## Impossible d'insérer une tête d'impression

1. Vérifiez que vous insérez la tête d'impression dans le logement approprié.
2. Utilisez la procédure correcte pour remplacer les têtes d'impression, via le serveur d'impression interne. Reportez-vous aux sections [Retrait d'une tête d'impression à la page 100](#) et [Insertion d'une tête d'impression à la page 101](#), en tenant compte des conseils spéciaux pour la tête d'impression de l'optimisateur.
3. Vérifiez que le logement des têtes d'impression n'est pas obstrué.
4. Vérifiez l'orientation de la tête d'impression (par rapport aux autres).

## Le serveur d'impression interne conseille de remplacer ou de réinsérer une tête d'impression

### Recommandations générales

1. Retirez la tête d'impression.
2. Réinsérez la tête d'impression dans le chariot et vérifiez le message du serveur d'impression interne.
3. Si le problème persiste, vérifiez si les contacts des têtes d'impression présentent de la saleté ou d'aérosols et nettoyez-les si nécessaire. Consultez la section [Nettoyage des contacts des têtes d'impression à la page 207](#).
4. Pour plus d'informations sur le dépannage, consultez les sections suivantes, [Problème en raison d'une surchauff à la page 273](#) et [Problème en raison du système de couche primaire à la page 273](#).
5. Si le problème persiste, insérez une nouvelle tête d'impression.
6. Si aucune tête d'impression ne fonctionne dans l'emplacement, appelez votre responsable du service maintenance.

### Problème en raison d'une surchauff

Une tête d'impression peut surchauffer pour plusieurs raisons :

- La température de la pièce peut être trop élevée.
- Des buses de la tête d'impression peuvent être obstruées. Vous pouvez peut-être résoudre ce problème en nettoyant les têtes d'impression (voir [Vérification et nettoyage des têtes d'impression à la page 104](#)).
- la tête d'impression est peut-être défectueuse, auquel cas elle devrait être remplacée.

### Problème en raison du système de couche primaire

Couches primaires et état des buses des têtes d'impression sont intimement liés. Lorsqu'une couche primaire pose problème, le serveur d'impression interne affiche les messages suivants.

#### Pendant le remplacement d'une tête d'impression

- Message invitant à remettre en place une tête d'impression en particulier
- Message de remise en place incomplète d'une tête d'impression
- Un code d'erreur numérique commençant par 0088 (pour des primers de couleur) ou 1088 (pour des primers blancs) : 0088-00XX-YYZZ ou 1088-00XX-YYZZ

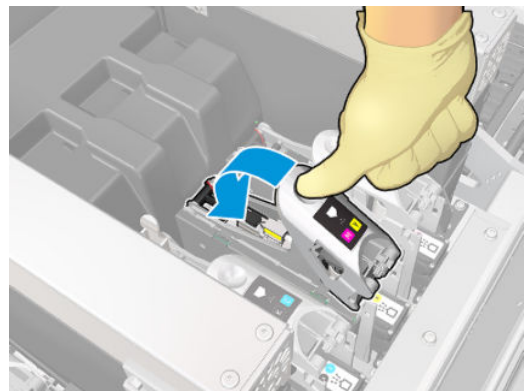
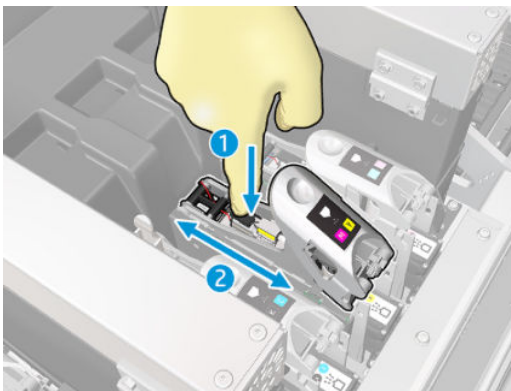
## Au cours d'une procédure d'entretien des têtes d'impression

- Message invitant à remettre en place une tête d'impression en particulier
- Un code d'erreur numérique commençant par 0088 (pour des primers de couleur) ou 1088 (pour des primers blancs) : 0088-00XX-YYZZ ou 1088-00XX-YYZZ

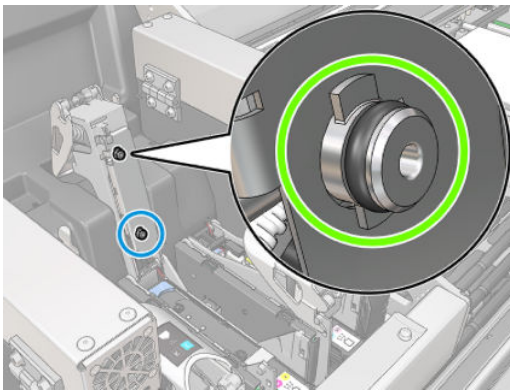
Le message **0088-0001-0Y41 - Fuite 0Y de primer détectée** (ou 1088-0001-0Y41 pour des primers blancs) indique qu'un des systèmes de primer fuit. Le code 0Y indique le primer qui fuit, dans lequel Y varie de 1 à 6 pour des primers de couleur et de 1 à 2 pour les primers blancs.

Il est recommandé d'effectuer ce qui suit :

- Exécutez le test de diagnostic de couche primaire dans la fenêtre de maintenance pour confirmer l'origine de l'erreur.
- Réinstallez la tête d'impression. Assurez-vous de mettre la couche primaire en place, en la poussant, avant de verrouiller le loquet. Lors de l'exécution du test, vous l'aurez déjà fait au moins une fois.



- Vérifiez que les anneaux dans les ports de la couche primaire ne sont pas cassés ou endommagés. Si l'un des anneaux est manquant ou dentelé, remplacez la couche primaire.



- Graissez les couches primaires de têtes d'impression. Reportez-vous à la section [Graissage des couches primaires des têtes d'impression à la page 216](#).

Si aucune de ces actions ne permet de résoudre le problème, appelez votre responsable du service de maintenance.

Si vous détectez une autre erreur système liée au primer (0088-00XX-YYZZ ou 1088-00XX-YYZZ), exécutez le test de diagnostic de primer du widget de diagnostic pour confirmer l'origine de l'erreur et appelez votre représentant du service avec les résultats du test à portée de main.

## Dépannage de l'état des têtes d'impression

Il existe deux façons de vérifier l'état des têtes d'impression : le traçage de l'état des têtes d'impression et la vérification de l'état des buses en maintenance. Utilisez toujours les deux, car ils fournissent des informations complémentaires. Ils permettent d'identifier les buses de tête d'impression obstruées.

### Traçage de l'état des têtes d'impression

Il est recommandé d'imprimer ce traçage sur un substrat flexible transparent. Dans le cas contraire, les couleurs ne peuvent pas être suffisamment visibles.

Pour imprimer le traçage de diagnostic des têtes d'impression, accédez à l'Internal Print Server et touchez le **Remplacement des têtes d'impression > Nettoyage approfondi > Imprimer le traçage de diagnostic**.

Printheads

---

Verify printheads status

Print diagnostic plot to verify if printheads have clogging problems. Substrate usage: <90cm>

Print diagnostic plot

---

Clean printheads

Intensive routine to recover printheads with severe degradation. Use in case other solutions have not been able to recover a printhead sufficiently.

Select printheads to hard clean:

OP	OP	OC	MK-C	LC-LM	M-Y	W	W

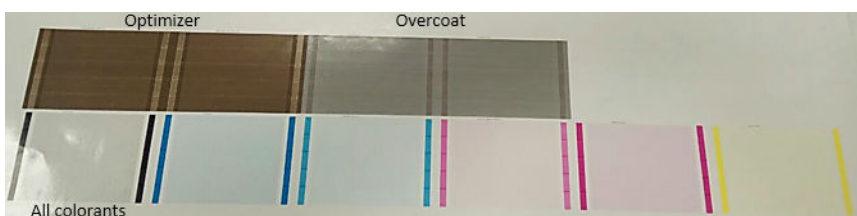
🕒 estimation duration 25 min

---

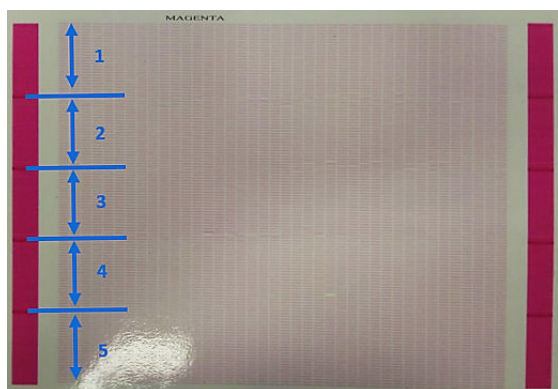
Close Clean

L'imprimante détecte si une tête d'impression encre blanche est installée, et (selon que) imprime un traçage avec ou sans l'encre blanche et le second optimiseur.

S'il n'y a aucune tête d'impression encre blanche, l'image suivante est imprimée.



Un motif montre clairement les buses de chaque tête d'impression qui impriment et celles qui n'impriment pas. Pour référence, chacune des cinq zones (carré dans l'image et de 1 à 5) de chaque couleur correspond à environ 1 000 buses.



## Nett. physique

Pour effectuer une procédure de nettoyage approfondi, rendez-vous sur l'Internal Print Server et touchez **Remplacement des têtes d'impression > Nettoyage approfondi**, sélectionnez la ou les têtes d'impression à nettoyer et appuyez sur le bouton **Nettoyer**.

### Printheads

#### Verify printheads status

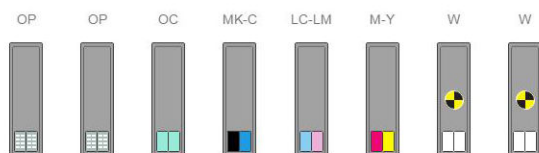
Print diagnostic plot to verify if printheads have clogging problems. Substrate usage: <90cm>

Print diagnostic plot

#### Clean printheads

Intensive routine to recover printheads with severe degradation. Use in case other solutions have not been able to recover a printhead sufficiently.

Select printheads to hard clean:



🕒 estimation duration 25 min

Close

Clean

Il arrive parfois que, lorsque la tête d'impression ne réagit pas au traitement, le fait d'exécuter deux fois la procédure de nettoyage approfondi permette à la tête d'impression de récupérer ses performances.

## Diagnostics du détecteur de gouttes

Exécutez les diagnostics du détecteur de gouttes à partir de la fenêtre des diagnostics. Ceci permettra d'identifier les buses bloquées sur chaque tête d'impression.

## Tableau de prise de décision

Le tableau suivant résume les données qui peuvent être consultées dans chaque diagnostic, les origines possibles des problèmes et les décisions.

État des buses	Détecteur de gouttes	Cause possible	Action
< 300 bloqué (toutes couleurs)	< 300 bloqué (toutes couleurs)	Autre	Poursuivez le dépannage des bandes.
< 300 bloqué (toutes couleurs)	< 300 bloqué (toutes couleurs)	Avance du substrat, ou autre	Vérifiez le capteur d'avance du substrat.  Poursuivez le dépannage des bandes.
< 300 bloqué (cette couleur)	< 300 bloqué (cette couleur)	Autre	Poursuivez le dépannage des bandes.
> 300 bloqué	> 300 bloqué	Echec d'une tête d'impression.	Nettoyez scrupuleusement la tête d'impression, deux fois si nécessaire.  Remplacez la tête d'impression.
< 300 bloqué (au moins une couleur)	> 300 bloqué (au moins une couleur)	Echec de la détection de gouttes	Appelez votre responsable du service maintenance.

## Nouvelle tête d'impression rejetée

Si l'imprimante n'accepte pas une nouvelle tête d'impression, essayez les étapes suivantes dans l'ordre indiqué :

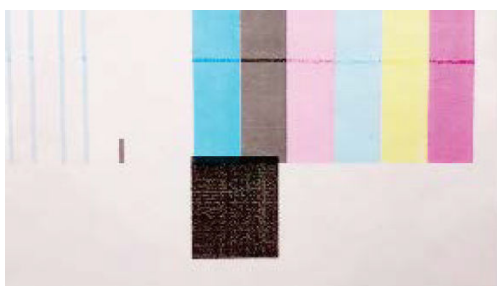
1. Assurez-vous que la tête d'impression a été correctement stockée dans son capuchon de couleur orange.
2. Assurez-vous que les contacts électriques sont propres.
3. Exécutez le diagnostic du système de couche primaire.
4. Supposons que la tête d'impression soit défectueuse, et essayez-en une autre.
5. Si aucune tête d'impression ne fonctionne dans l'emplacement, appelez votre responsable du service maintenance.

## Échec d'alignement automatique des têtes d'impression

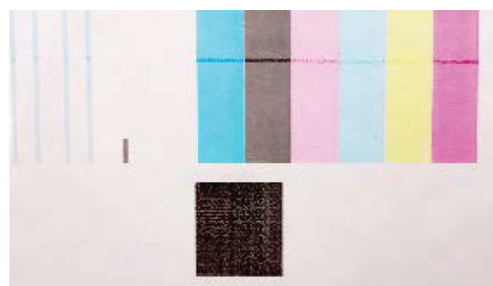
L'alignement automatique des têtes d'impression peut parfois échouer. Le message d'alerte **Alignement des têtes d'impression automatique annulé en raison d'erreurs de numérisation** peut apparaître. Divers problèmes peuvent en être à l'origine :

- Les numérisations des blocs imprimés ne peuvent pas être réalisées de façon fiable sur le substrat actuel. Les numérisations de motifs peuvent s'avérer inefficace voire impossibles sur des substrats non blancs, transparents ou translucides ou dont la surface est très rugueuse ou perforée. Pour ces substrats, l'alignement des têtes d'impression automatique à l'aide du détecteur inséré intégré peut ne pas être possible.
- Quelques motifs du tracé d'alignement des têtes d'impression automatique sont défectueux pour les raisons suivantes :

- des taches ou des marques des têtes d'impression sur le substrat, qui peuvent être facilement décelées par une inspection visuelle des trois blocs dans le tracé. Vérifiez que le substrat ne contient aucune tache avant d'exécuter l'alignement des têtes d'impression automatique.
- Un blocage de tête d'impression peut se produire si le substrat est froissé. Reportez-vous à la section [Présence de plis et de traînées d'encre sur le substrat à la page 249](#)
- Mauvaise qualité d'impression en général en raison de buses obstruées. Reportez-vous à la section [Vérification et nettoyage des têtes d'impression à la page 104](#).
- Le détecteur intégré ne fonctionne pas correctement ou n'est pas bien étalonné. L'alignement des têtes d'impression automatique utilise le colorant noir comme référence pour aligner le reste des colorants. Par conséquent, le capteur de ligne a un étalonnage spécifique qui enregistre la bonne distance entre le capteur de ligne et la tête d'impression noire (consultez [Diagnostics à la page 242](#)). Si l'étalonnage LsToK (capteur de ligne sur noir) n'est pas effectué, cela se voit en inspectant visuellement le tracé. Dans ce cas, le correctif noir chevauche les barres du premier bloc de motifs, illustré ci-dessous :



**Incorrect calibration of LsToK**



**Successful calibration of LsToK**

Si le problème persiste, appelez votre représentant du service de maintenance.

## Erreurs du rouleau de nettoyage des têtes d'impression

Ne touchez pas le rouleau de nettoyage des têtes d'impression, sauf si vous devez le remplacer.

Lorsque le rouleau de nettoyage des têtes d'impression atteint sa fin, il doit être remplacé. Procédez toujours en suivant l'assistant du serveur d'impression interne. Consultez la section [Remplacer les composants du kit du rouleau de nettoyage des têtes d'impression à la page 106](#).

Une manipulation du rouleau peut empêcher l'imprimante de suivre l'utilisation du rouleau et entraîner l'affichage de messages d'erreurs parasites, ainsi que l'annulation inutile d'une tâche d'impression.

---

## 14 Résolution d'autres problèmes

- [L'imprimante ne démarre pas](#)
- [L'imprimante n'imprime pas](#)
- [L'imprimante ne peut pas être redémarrée à partir du serveur d'impression interne](#)
- [L'imprimante semble fonctionner au ralenti](#)
- [Demande pour réinitialiser le chariot](#)
- [Le serveur d'impression interne ne détecte pas l'imprimante](#)
- [Échec de l'étalonnage des couleurs](#)

## L'imprimante ne démarre pas

1. Assurez-vous que la source d'alimentation de l'imprimante fonctionne.
2. Vérifiez que l'interrupteur d'alimentation principal et l'interrupteur PC sont en marche.
3. Vérifiez que les voyants d'alimentation principale sont allumés et que les disjoncteurs sont en position haute.
4. Vérifiez que le système de prévention d'intrusion fonctionne sans présenter d'alerte.
5. Éteignez l'interrupteur d'alimentation principale (pas l'interrupteur PC) et rallumez-le après 10 secondes.
6. Si l'un des disjoncteurs se déclenche (de haut en bas) pendant le fonctionnement de l'imprimante, coupez l'alimentation de l'imprimante et appelez votre représentant du service maintenance.

## L'imprimante n'imprime pas

Si tout est en ordre (substrat chargé, tous les composants d'encre installés et aucune erreur de fichier) il est encore possible que l'impression d'un fichier envoyé depuis votre ordinateur ne démarre pas comme prévu :

- Il peut s'agir d'un problème d'alimentation électrique. Si l'imprimante et son ordinateur intégré ne présentent aucune activité, vérifiez que les câbles d'alimentation sont bien branchés et qu'une tension est présente au niveau de la prise d'alimentation.
- Il peut s'agir d'un phénomène électromagnétique inhabituel, par exemple de puissants champs électromagnétiques ou des perturbations électriques graves, susceptibles d'entraîner un fonctionnement inattendu de l'imprimante, voire son arrêt total. Dans ce cas, désactivez l'imprimante, attendez jusqu'à ce que l'environnement électromagnétique soit revenu à la normale, puis rallumez-la. Si les problèmes persistent, contactez votre responsable du service maintenance.

## L'imprimante ne peut pas être redémarrée à partir du serveur d'impression interne

Dans de rares cas, l'imprimante peut ne pas répondre aux boutons **Eteindre** et **Sortie de veille**. Si cela se produit, éteignez l'interrupteur d'alimentation principale, puis rallumez-le après 10 secondes et redémarrez l'ordinateur intégré.

## L'imprimante semble fonctionner au ralenti

Vous pouvez subir un temps d'attente temporaire pendant la période de préchauffage des modules de séchage et de traitement.

Dans certaines circonstances, l'imprimante imprimera délibérément plus lentement que d'habitude afin d'empêcher les têtes d'impression de surchauffer. Plusieurs raisons peuvent expliquer la surchauffe d'une tête d'impression.

- La température de la pièce est trop élevée.
- Des buses de la tête d'impression sont obstruées (voir [Vérification et nettoyage des têtes d'impression à la page 104](#)).
- La tête d'impression est défectueuse et doit être remplacée.

## Demande pour réinitialiser le chariot

Dans certains cas, vous pouvez être invité à réinitialiser le chariot. Cette opération redémarre certains sous-systèmes mécaniques, évitant ainsi le besoin de redémarrer l'imprimante en entier.



## Le serveur d'impression interne ne détecte pas l'imprimante

Si l'Internal Print Server ne peut pas établir de communication avec l'imprimante, sans raison apparente ou après la modification des propriétés Windows, procédez comme suit :

1. Utilisez le bouton **Sortie de veille** dans le menu **Outils** pour essayer de réactiver l'imprimante.
2. Éteignez l'interrupteur d'alimentation principale de l'imprimante, puis rallumez-le après 10 secondes et redémarrez l'ordinateur intégré.
3. Vérifiez le câble connectant l'ordinateur intégré à l'imprimante.
4. Vérifiez que le serveur d'impression interne est correctement configuré.
5. Contactez votre technicien d'assistance.

## Échec de l'étalonnage des couleurs

L'étalonnage automatique des couleurs peut parfois échouer. Le message d'alerte **Étalonnage des couleurs annulé en raison d'erreurs de numérisation** peut apparaître. Plusieurs problèmes peuvent en être à l'origine.

- Des mesures de couleurs réfléchissantes d'une cible imprimée ne peuvent pas être réalisées de façon fiable sur le substrat actuel. La mesure de couleurs réfléchissantes peut s'avérer inefficace voire impossible sur des substrats non blancs, transparents ou translucides, très brillants ou dont la surface est très rugueuse ou perforée. Pour ces substrats, l'étalonnage automatisé des couleurs à l'aide du spectrophotomètre intégré peut ne pas être possible.
- Certaines des mesures des couleurs du test d'étalonnage des couleurs sont défectueuses et s'expliquent par :
  - des taches ou des marques de blocage des têtes d'impression sur le substrat, qui peuvent être facilement décelées par une inspection visuelle du graphique imprimé ; Vérifiez que le substrat ne contient aucune tache avant d'exécuter le calibrage de la couleur. Un blocage de tête d'impression peut se produire si le substrat est froissé. Consultez la section [Présence de plis et de traînées d'encre sur le substrat à la page 249](#).
  - Des faux-plies ou des bulles dans le substrat, même si aucun blocage de tête d'impression ne s'est produit.
  - Une qualité d'impression généralement médiocre (des bandes, par exemple). Consultez la section [Dépannage des problèmes de qualité d'impression à la page 253](#).
- Mauvais fonctionnement du spectrophotomètre intégré ou du détecteur de ligne. Si le problème persiste, appelez votre représentant du service de maintenance.

---

# 15 Que faire en cas de problème

- [Ouvrez un dossier de soutien technique au niveau de HP PrintOS](#)
- [Si vous n'êtes pas enregistré auprès de HP PrintOS](#)
- [HP Proactive Support](#)
- [Assistance clients HP](#)

## Ouvrez un dossier de soutien technique au niveau de HP PrintOS

Si vous acceptez l'invitation à participer à HP PrintOS qui vous est envoyé au cours de l'installation de votre imprimante, et si HP Proactive Support est activé sur votre imprimante, vous pouvez ouvrir un dossier de soutien technique à <http://www.printos.com>. Les informations sur votre dossier seront déjà dans le système d'assistance HP, ce qui permet de simplifier et d'accélérer l'activité d'assistance.

Si vous n'avez pas accepté l'invitation à participer à HP PrintOS lors de l'installation de l'imprimante, vous pouvez vous l'enregistrer maintenant à <http://www.printos.com>.

## Si vous n'êtes pas enregistré auprès de HP PrintOS

Si la prise en charge de votre imprimante est fournie par un prestataire de services HP agréé, il doit être votre contact lorsque vous demandez de l'aide. Dans le cas contraire, contactez l'assistance HP, accessible par téléphone ou e-mail.

Veuillez disposer de vos numéro de série, numéro de produit et détails de contact.

## HP Proactive Support

HP Proactive Support vous aide à réduire les périodes d'indisponibilité de l'imprimante, particulièrement coûteuses, en identifiant, en diagnostiquant et en résolvant les problèmes avant qu'ils ne surviennent. Cet outil est conçu pour aider les entreprises de toutes tailles à réduire les coûts d'assistance et à optimiser la productivité, et ce, d'une touche sur l'écran.

Ce composant de la suite de services d'imagerie et d'impression HP vous permet de contrôler votre environnement d'impression. L'outil HP Proactive Support s'articule autour de trois axes : optimiser la valeur de votre investissement, augmenter la durée de disponibilité de l'imprimante et réduire les coûts de gestion de l'imprimante.

HP vous conseille vivement d'activer l'outil HP Proactive Support dès maintenant afin de gagner un temps précieux et de prévenir l'apparition de problèmes susceptibles de réduire le temps de disponibilité de votre imprimante et les coûts y afférents.

Vous pouvez activer l'outil HP Proactive Support dans l'Internal Print Server en touchant **Préférences** > **Connectivité** > **Assistance à distance**.

Si Proactive Support détecte un problème potentiel, il vous informe. Dans certains cas, la solution peut être appliquée automatiquement ; dans d'autres cas, il se peut que vous soyez invité à effectuer une procédure visant à résoudre le problème.

## Assistance clients HP

L'Assistance clients HP propose un support d'excellente qualité pour vous aider à bénéficier de toutes les fonctionnalités de votre imprimante. Ce service fournit une expertise de support complète et éprouvée et tire parti des nouvelles technologies, afin d'offrir à ses clients un support technique unique de bout en bout. Les services incluent installation et configuration, outils de dépannage, mises à jour de garantie, services de réparation et de remplacement, support via le Web et par téléphone, mises à jour logicielles et services d'auto-entretien. Pour plus d'informations sur HP Customer Care, accédez à l'adresse :

<http://www.hp.com/go/graphic-arts/>

---

# 16 Accessoires

- [Kit de mise à niveau blanc](#)
  - [Molette de maintenance des têtes d'impression encre blanche](#)
  - [Procédure d'insertion des têtes d'impression encre blanche auxiliaire](#)
  - [Préparation d'une tâche d'impression encre blanche dans votre logiciel conception](#)
  - [Préparation d'une tâche d'impression dans le RIP](#)
  - [Impression d'une tâche blanche à partir de l'Internal Print Server](#)
  - [Fonction de diminution](#)
  - [Opérations de maintenance de l'encre blanche](#)
- [Kit d'impression en rouleau](#)
  - [Chargez des substrats flexible avec le support de rouleau du plateau de table](#)
  - [Plaque de maintien en bas](#)
    - [Procédure d'utilisation de la plaque de maintien vers le bas](#)
    - [Maintenance](#)
- [Rallonges](#)
- [Instructions de mise au rebut](#)



**REMARQUE :** En fonction de votre pays, des configuration groupées des accessoires peuvent accompagner l'imprimante.

---

## Kit de mise à niveau blanc




[http://www.hp.com/go/latexRseries/white\\_ink](http://www.hp.com/go/latexRseries/white_ink)


Le kit de mise à niveau blanc permet d'imprimer avec de l'encre blanche, qui est utile principalement lorsque vous imprimez sur les substrats non blancs, comme ceux de couleur noire, colorés, métalliques ou transparents. Les techniques de conception base suivantes peuvent être utilisées :

- **Impression en dessous des couleurs :** A rectangle solide (ou forme irrégulière) d'encre blanche est imprimé et séché, puis recouvert d'une image colorée. Lorsqu'elle est utilisée sur une surface non blanche ou réfléchissante cette technique peut apporter une meilleure saturation des couleurs ou permettre à des couleurs semblables à la couleur du substrat d'être visibles.
- **Impression au-dessus des couleurs :** Une image colorée est imprimée et séchée, puis un rectangle solide (ou forme irrégulière) d'encre blanche est imprimé par dessus. Cette technique est le plus souvent utilisée sur des substrats transparents pour créer un signe affich dans un caisson lumineux (par exemple, une carte de galerie marchande, une publicité d'aéroport ou une signalétique d'arrêt d'autobus). Lorsqu'elle est observée depuis le côté opposé du substrat sur lequel elle a été imprimée, l'image doit être inversée (mise en miroir) dans le RIP ou l'application avant impression.
- **Accompagnement :** Toute forme blanche (y compris du texte) séchée avec et sur le même plan que le reste de l'objet, au lieu d'un plan ou d'une couche séparée. Dans la sérigraphie ou l'impression offse conventionnelle (analogique), cette technique est également parfois appelée *défonce*, car aucune couleur n'est imprimée par dessus.
- **Mode sandwich :** Une couche blanche est incorporée entre deux images différentes ce qui permet de voir une image différent sur chaque côté de la forme.

Les têtes d'impression encre blanche nécessitent un nettoyage manuel régulier, en plus de l'entretien dont bénéficie toutes les têtes d'impression.

---

 **IMPORTANT :** Les cartouches d'encre blanche et les têtes d'impression encre blanche ou les têtes d'impression encre blanche auxiliaires, doivent rester définitivement installées, même si vous n'utilisez pas actuellement d'encre blanche dans vos tâches. La recirculation blanche nécessite un minimum de niveau d'encre dans la cartouche pour maintenir le système blanc.

 **REMARQUE :** Lors de l'impression d'une image CMJN ou CMJNcm sans sous remplissage blanc sur un substrat non blanc, la saturation des couleurs peut être réduite, en fonction de la couleur du substrat.

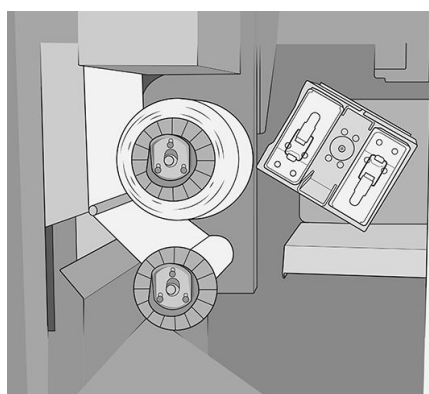
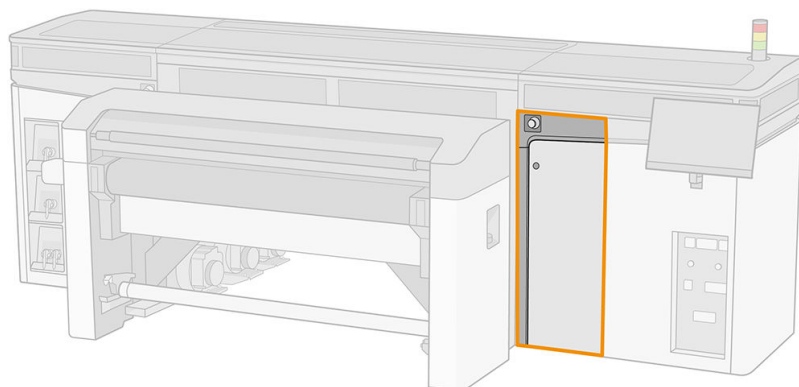
 **REMARQUE :** La durée de conservation maximale de l'encre blanche est de 7 mois à compter de la date de fabrication.

 **REMARQUE :** L'encre blanche a tendance à se déposer avec le temps.

---

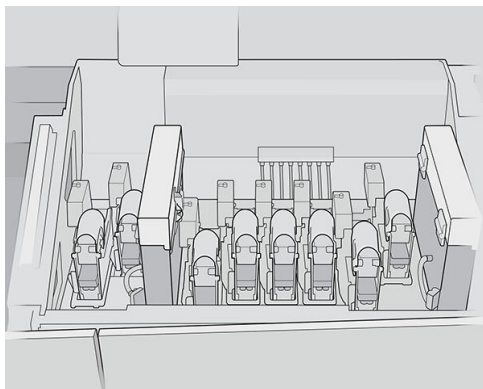
## Molette de maintenance des têtes d'impression encre blanche

La molette de maintenance des têtes d'impression encre blanche vous permet d'étendre la durée de vie des têtes d'impression encre blanche lorsqu'elles ne sont pas utilisées. La molette se trouve à proximité du rouleau de nettoyage des têtes d'impression.



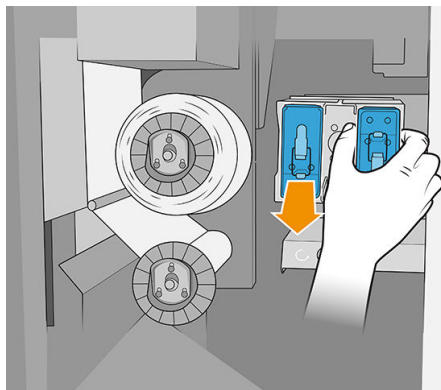
**IMPORTANT :** Si vous ne pensez pas utiliser d'encre blanche, vous devez retirer les têtes d'impression encre blanche et les stocker dans la molette de maintenance. Dans le cas contraire, l'encre blanche sera gaspillée pendant la maintenance de routine.

1. Assurez-vous que l'imprimante n'essaie pas d'imprimer : arrêtez la file d'attente des tâches.
2. Sur le panneau avant, touchez **Remplacer** de la section de têtes d'impression de la fenêtre principale de l'Internal Print Server.
3. Retirez les deux têtes d'impression encre blanche du chariot.

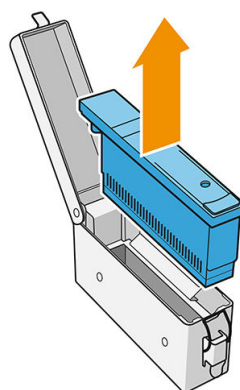
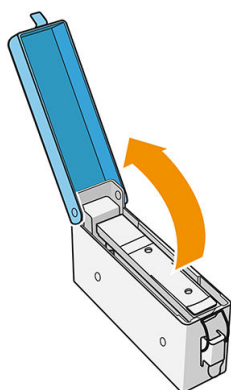


4. Vérifiez les parties inférieures des têtes d'impression encre blanche. Si vous voyez de l'encre (ce qui peut être dû à la recirculation automatique), nettoyez-la doucement avec un chiffon doux et de l'eau distillée.

5. Retirez les deux zones de stockage des têtes d'impression de la molette.

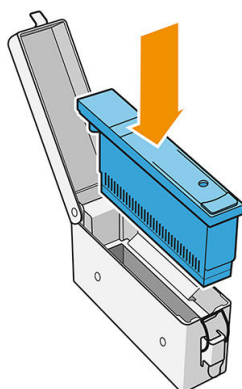


6. Ouvrez chaque zone de stockage et retirez la tête d'impression encre blanche auxiliaire de là.



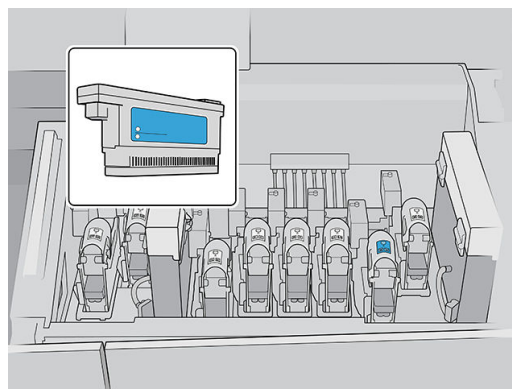
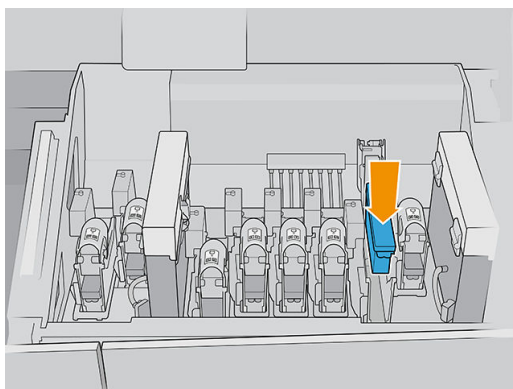
7. Vérifiez la platine inférieure de chaque tête d'impression encre blanche. S'il y a de l'encre dessus (ce qui peut être dû à la recirculation automatique), nettoyez-la doucement avec un chiffon doux humecté d'eau distillée.
8. Insérez la tête d'impression encre blanche dans la zone de stockage appropriée, puis remettez la zone de stockage dans la molette.

 **IMPORTANT :** Les zones de stockage sont étiquetées. Veillez à placer la tête d'impression encre blanche dans la zone portant l'étiquette blanche.




9. Insérez la tête d'impression encre blanche auxiliaire dans le chariot à la place de la tête d'impression encre blanche.

 **IMPORTANT :** Veillez à placer la tête d'impression encre blanche auxiliaire dans l'emplacement du chariot portant l'étiquette blanche.



---

 **IMPORTANT :** N'essayez pas d'imprimer si un jeu complet de têtes d'impression n'est pas installé dans le chariot.

**IMPORTANT :** Si n'importe quel composant dans le kit de mise à niveau blanc est en panne, ou si une cartouche blanche est vide, le processus de recirculation peut être affecté. Il est conseillé de remplacer ces composants instantanément lorsque cela est nécessaire.

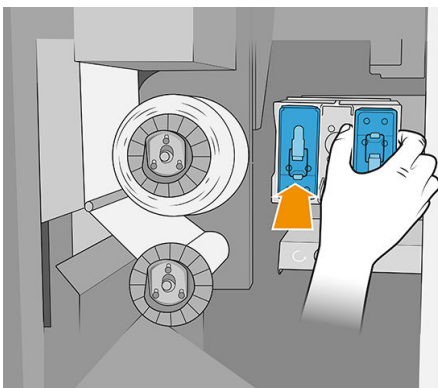
---

10. Lorsque les deux zones stockage contenant les têtes d'impression encre blanche sont en place dans la molette, appuyez sur le bouton pour démarrer la molette.

---

 **REMARQUE :** Au cas où vous oubliez d'activer la molette, elle est programmée s'activer de manière automatique après quelques instants.

---



Vous pouvez laisser les têtes d'impression encre blanche dans la molette de maintenance pendant autant de temps que vous le souhaitez.

Pour les utiliser à nouveau, procédez de façon inverse.

---

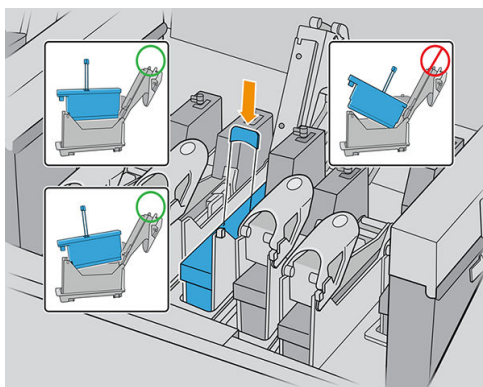
 **IMPORTANT :** L'imprimante ne doit jamais être éteinte pendant que le kit de mise à niveau blanc est installé. Reportez-vous à la section [Activation et désactivation de l'imprimante à la page 19](#).

---



## Procédure d'insertion des têtes d'impression encre blanche auxiliaire

L'insertion et le retrait de la tête d'impression encre blanche auxiliaire doivent être effectués de la même manière qu'une tête d'impression régulière. Elle doit être insérée verticalement, dans le même sens que l'interconnexion de fluides. Cela permettra d'éviter d'endommager la tête d'impression et l'imprimante.



## Préparation d'une tâche d'impression encre blanche dans votre logiciel conception

Préparer la tâche d'impression à l'aide des couches. Avant de l'envoyer au RIP, vous devez vous assurer que la partie de l'image à imprimer en blanc se trouve sur une couche distincte nommée « Accompagnement 1 » : un nom que l'imprimante reconnaîtra.

Si vous envoyez l'image sans couche blanche, l'imprimante remplira toute la surface de blanc.

Lorsque l'image est prête, envoyez-la dans le RIP.

## Préparation d'une tâche d'impression dans le RIP

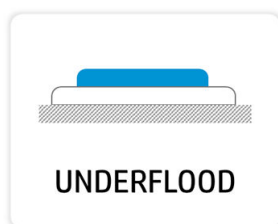
Dans le RIP, choisissez le mode d'impression souhaité. Cette sélection place la couche blanche définie dans l'application dans sa position souhaitée : A-dessus, en dessous, ou en Accompagnement (au même niveau que les couches de couleur). L'affectation d'un mode d'impression à encre blanche à une tâche d'impression sans couche blanche couvrira l'intégralité de la zone d'impression de blanc. Une fois prête, envoyez la tâche d'impression à l'imprimante.

Les options sélectionnables et leurs effets sont comme suit.



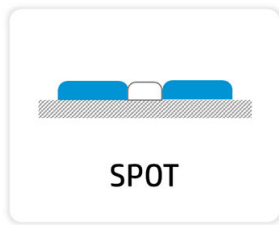
**OVERFLOOD**

**Sur remplissage :** La couche blanche est imprimée au-dessus de la couche de couleur, vous permettant de créer de nouvelles couleurs en jouant avec la translucidité de l'encre blanche. Cette fonction est utilisée pour imprimer sur des substrats transparents comme l'acrylique, le film transparent ou la vitre.



**UNDERFLOOD**

**Sous-remplissage :** L'encre blanche est imprimée sur le substrat, vous permettant d'imprimer des couleurs sur un substrat non blanc ou translucide.



SPOT

**Accompagnement :** L'encre blanche est imprimée de la même façon que toute autre couleur.



SANDWICH

**Sandwich :** Une couche blanche est incorporée entre deux images différentes ce qui permet de voir une image différent sur chaque côté de la forme.

## Impression d'une tâche blanche à partir de l'Internal Print Server

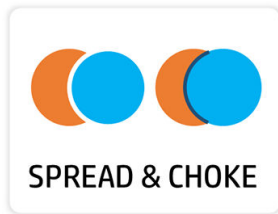
Une fois que la tâche d'impression a atteint l'imprimante, vous pouvez la traiter comme n'importe quelle autre tâche d'impression.

Si vous le souhaitez, vous pouvez regarder les propriétés de la tâche d'impression pour savoir quelle sélection a été effectuée dans le RIP pour l'encre blanche et peut-être la modifier. Cela permettra de remplacer les décisions prises dans le RIP et de déplacer la couche blanche à la position que vous avez récemment choisie.

**White**

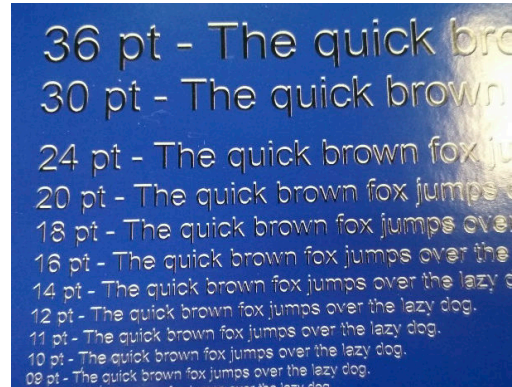
Vous pouvez également créer des effets dans une tâche d'impression sans couche blanche, ou vous pouvez récupérer la couche blanche à partir d'une tâche d'impression.

L'encre blanche parfois réagit de manière inattendue avec certains substrats. Il peut, par exemple, se répandre au-delà de ses bordures attribuées. Vous pouvez appliquer une légère modification à la couche blanche par activation de l'option Répandre et étouffer ce qui permet de réduire ou d'étendre les bordures de la zone blanche pour contrer l'effet.



## Fonction de diminution

La diminution permet de réduire la couche blanche en cas de mauvais alignement entre la couche de couleur et la couche blanche dans le résultat imprimé, comme dans les exemples ci-dessous.



Si nécessaire, une diminution peut être sélectionnée dans le panneau Propriétés des tâches.

Job properties

OK

Printing method: Over

Print mode: White OF W100...

Choke white ink

Smart choke: Applies choke where there is color content

Pixels to shrink: - 1 +

Layout

Margins (mm)

- 0 +

- 0 +    - 0 +

- 0 +

Size: 1400.01 x 1004.27 mm    Resolution: 600 dpi

Close
Save as
Save


Il existe trois paramètres à part :

- Encre blanche de diminution

- Si cette option est désactivée (par défaut), la diminution n'est pas appliquée et les deux paramètres suivants ne sont pas applicables.
- Si cette option est activée, une diminution est appliquée : certains pixels sont effacés de la couche blanche.
- **Diminution intelligente**
  - Si cette option est désactivée (par défaut), la diminution est appliquée à l'ensemble de la couche blanche. Certains petits détails peuvent disparaître.
  - Si cette option est activée, la diminution s'applique uniquement aux parties de l'image où la couleur est au-dessus ou au-dessous de la couche blanche, et les petits détails sont protégés.
- **Pixels à réduire**

Il s'agit du nombre de pixels à retirer de la couche blanche. HP recommande de commencer par 4 pixels (à 600 ppp) et de régler le nombre au besoin.

---

 **REMARQUE :** Le nombre de pixels à retirer se rapporte à la résolution de l'image : jusqu'à 4 pixels à 600 ppp équivaut à 2 pixels à 300 dpi.

---

## Opérations de maintenance de l'encre blanche

Reportez-vous à la section [Résumé des opérations de maintenance à la page 143](#).

## Kit d'impression en rouleau

Le kit d'impression en rouleau permet d'imprimer sur des rouleaux de substrat flexible à l'aide de deux axes de rotation destinés aux longues tâches, ou du support de rouleau du plateau de table destiné aux tâches plus courtes. Il prend en charge les impressions pouvant atteindre 10 m de long.

Pour charger avec deux bobines, reportez-vous à la section [Charger un substrat flexible à la page 59](#).

## Chargez des substrats flexible avec le support de rouleau du plateau de table

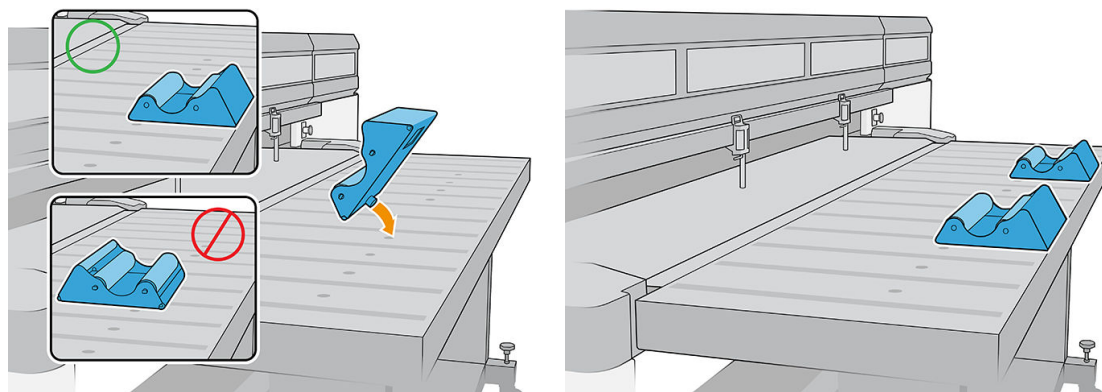
Si le système d'alimentation et d'enroulement de substrat flexible facultatif avec support de rouleau du plateau de table est installé sur l'imprimante, vous pouvez imprimer sur des substrats flexible de la façon suivante.

---


 **ATTENTION :** Des substrats flexible sont pris en charge jusqu'à une largeur maximale de 1,63 m, une longueur maximale de 10 m et un poids maximum de 20 kg. Reportez-vous également à la section [Substrats flexible HP pris en charge à la page 336](#).


---

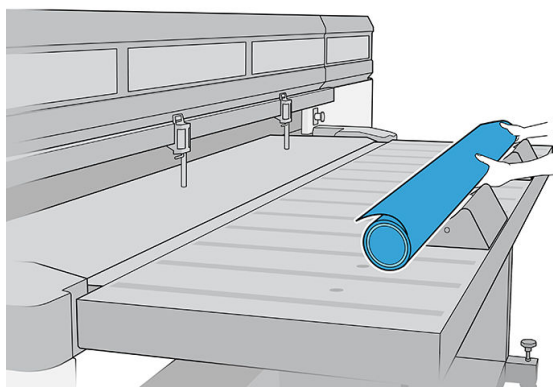
1. Si installée, démontez la table de sortie des substrats rigides et mettez-la de côté.
2. Assurez-vous que la table d'extension d'entrée est correctement installée. Reportez-vous à la section [Rallonges à la page 298](#).
3. Installez les supports de rouleau du plateau de table dans les trous situés sur la table d'entrée, ce qui permet au substrat d'être chargé centré sur l'imprimante.




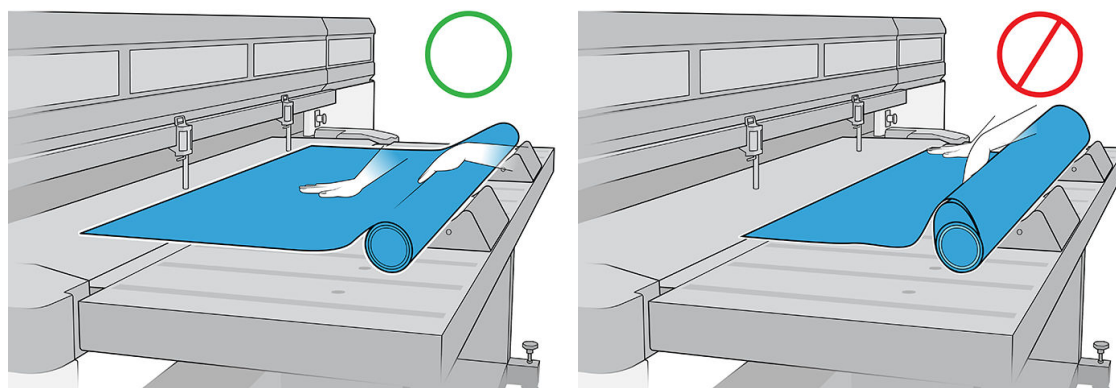
4. Chargez le substrat sur le support de rouleau du plateau de table, en mettant en attente le début, avec le substrat centré.

 **REMARQUE :** Le support de rouleau du plateau de table prend uniquement en charge l'impression côté extérieur.

 **REMARQUE :** Afin d'éviter que des traces de doigts n'apparaissent sur les documents imprimés, portez des gants lors de la manipulation du substrat.



 **IMPORTANT :** Assurez-vous que le rouleau ne peut pas être heurté ni s'affaisser



5. Déplacez le substrat vers l'avant jusqu'à ce qu'il atteigne la barre d'alignement.
6. Utilisez l'Internal Print Server pour configurer le substrat tel qu'expliqué dans la section [Configuration des substrats à la page 48](#). À la fin du processus de configuration, touchez **Feuille prête**.

## Plaque de maintien en bas

Les plis du substrat peuvent provoquer des blocages des têtes d'impression. La plaque de maintien en bas est un dispositif qui empêche ces plis d'entrer dans la zone d'impression.

L'apparition de plis peut varier d'un rouleau à un autre ; ils peuvent être provoqués par le processus de fabrication ou la grandeur du substrat.



HP recommande d'utiliser la plaque de maintien vers le bas pour les types de substrats suivants, en particulier avec des rouleaux larges :

- Banderole PVC
- Papier
- Toile
- Autres

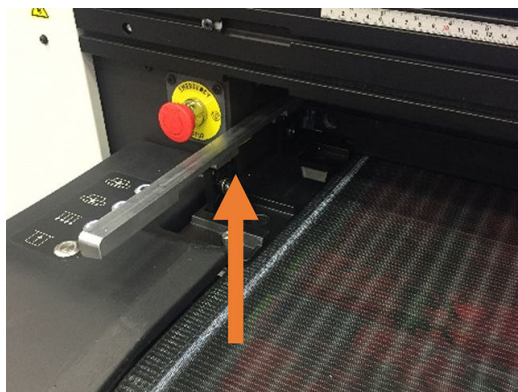
## Procédure d'utilisation de la plaque de maintien vers le bas

Vous devez maintenir la plaque de maintien vers le bas en position sur le capot supérieur central de l'imprimante.

1. Chargez le substrat.



2. Soulevez les barres d'alignement latérales sur les deux côtés.



3. Placez la plaque de maintien sur le substrat.



4. Assurez-vous que les broches rentrent dans les orifice sur les bords des supports.



5. Imprimez comme d'habitude.



## Maintenance

### Remplacement du velours

Après une certaine utilisation, le velours de la plaque de maintien peut s'abîmer ou s'user, ce qui peut laisser des marques sur la face imprimée du substrat.

### Remplacer le velours

1. Placez la barre de maintien sur une surface plane.



2. Retirez l'une des équerres latérales à l'aide d'un tournevis T20.



3. Retirez les couvercles du logement noir qui fixent le velours à la poutre.

💡 **CONSEIL :** Vous pouvez utiliser un tournevis plat pour cette opération.





4. Retirez le velours de la poutre.



5. Retirez les deux tiges du velours.



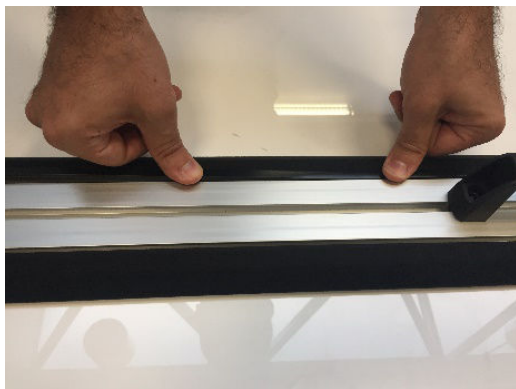
6. Insérez les tiges dans le nouveau velours.



7. Placez le nouveau velours avec les tiges à l'intérieur des logements de la poutre.



8. Insérez les couvercles du logement noir dans le premier logement.
9. Insérez les couvercles du logement noir dans le deuxième logement, en vous assurant que le velours reste à plat sous la poutre.

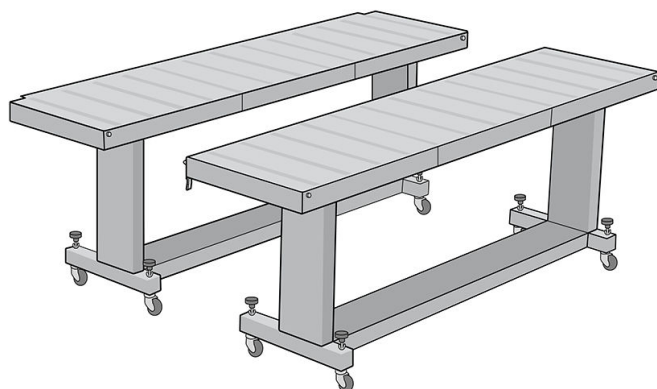


10. Réinstallez le support que vous avez retiré précédemment.

### Remplacement du support latéral

Les supports latéraux peuvent être endommagés pendant la manipulation. En cas de déformation du support, il peut être aisément remplacé par un nouveau à l'aide d'un tournevis T20.

## Rallonges



Une paire supplémentaire de tables d'entrée et de sortie destinée à la gestion du substrat rigide peut être achetée en guise d'accessoire. Une fois qu'elles sont correctement assemblées et fixées aux extrémités des tables standard fournies avec l'imprimante, les rallonges permettent une gestion fiable des grandes feuilles de substrat en toute sécurité.

---

**⚠ ATTENTION :** Le poids du substrat ne doit pas dépasser 60 kg.

**ATTENTION :** N'utilisez pas les tables pour stocker le substrat.

**ATTENTION :** Les tables standard et les rallonges en option doivent être utilisées uniquement lorsqu'elles sont fixées à l'imprimante, comme cela est décrit dans les présentes instructions. Lorsque les tables ne sont pas utilisées, les plateaux doivent être pliés en position de stockage. Procédez avec soin lorsque vous manœuvrez les plateaux et que vous déplacez les tables, afin d'éviter les blessures corporelles ou les dommages matériels.

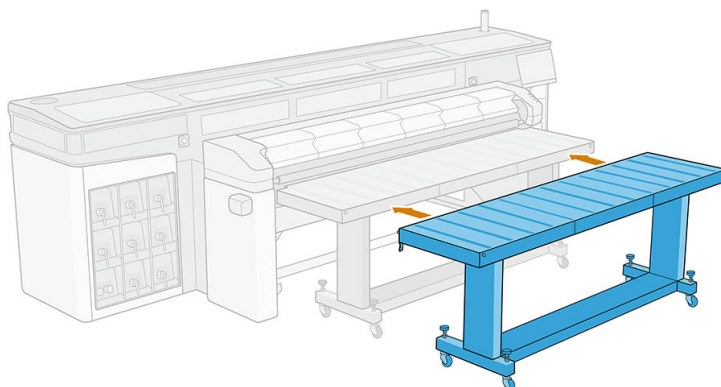
**📝 REMARQUE :** Si les tables accessoires ont été correctement mises à niveau lors de leur installation, elles n'ont pas besoin d'être à nouveau. En cas de problème d'alimentation du substrat, assurez-vous que les tables d'accessoires sont solidement fixées aux tables standard et que les tables sont à niveau. Vérifiez d'abord que l'ensemble du support fixe est à niveau, puis vérifiez le support de pliage, et relevez ou abaissez les molettes de la table si nécessaire.

---

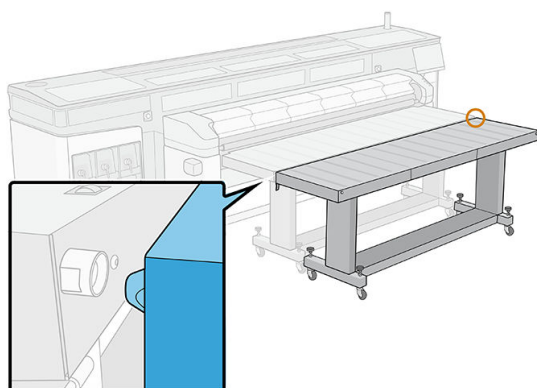
Pendant l'utilisation, les rallonges doivent être verrouillées sur les tables standard pour assurer la sécurité et une qualité d'impression optimale.

### Comment connecter et mettre à niveau les tables

1. Pour connecter les rallonges aux tables standard, prenez une rallonge et placez-la devant celle déjà installée sur l'imprimante.

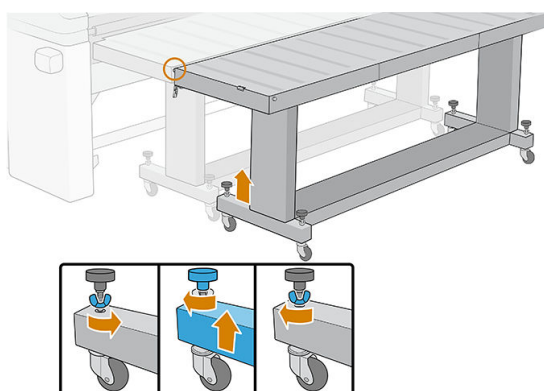


2. Localisez l'élément permettant la fixation à chaque extrémité de la table.

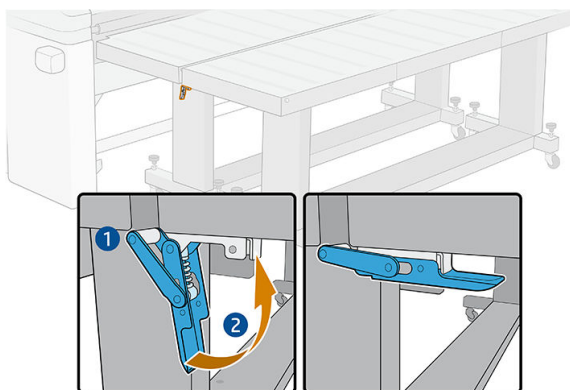


 **REMARQUE :** Vous pouvez utiliser une rallonge de chaque côté de l'imprimante, mais toujours connectée à une table standard, et pas connectée directement à l'imprimante.

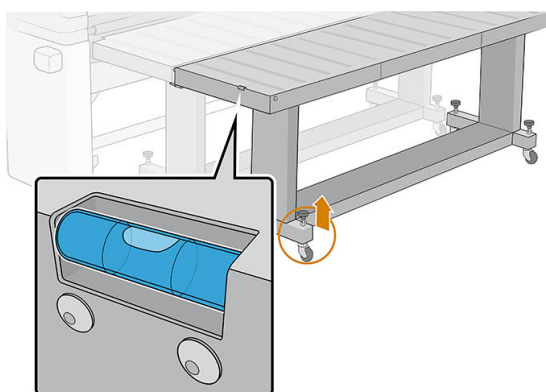
3. Tournez le pommeau de la molette avant jusqu'à ce que les éléments de fixation soient alignés.



4. Une fois que le connecteur est inséré, fermez le loquet et fixez-le en place. Répétez le même processus pour l'autre côté de la table.

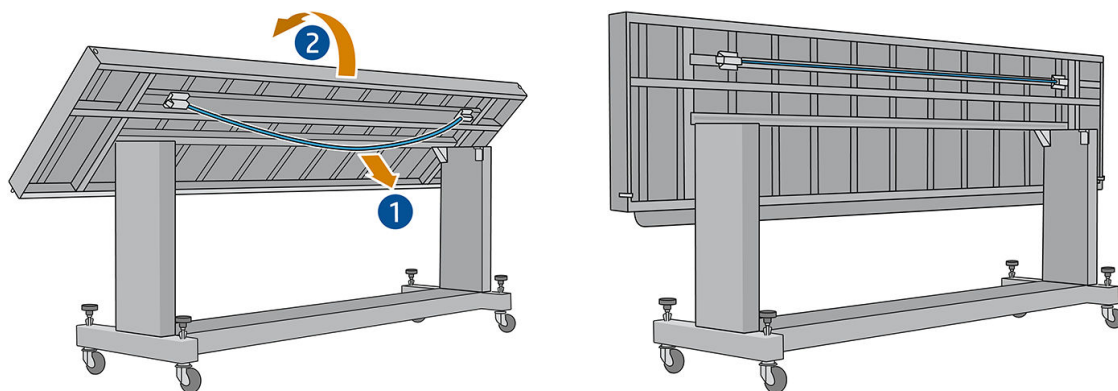


5. Une fois que le côté avant de la table est fixé à l'imprimante, utilisez le pommeau de la molette arrière pour égaliser le niveau de la table. Utilisez le niveau à bulle installé à chaque extrémité de la table comme référence.



**CONSEIL :** Si vous avez besoin d'accéder à la zone d'impression d'entrée, vous pouvez déverrouiller un côté de la rallonge et la mettre de côté. Remettez en place la table et le loquet pour continuer à travailler comme d'habitude.

Les rallonges doivent être pliées lorsqu'elles ne sont pas utilisées. Tirez sur le cordon bleu de la partie inférieure pour permettre à la table de bouger et tournez la table pour qu'elle soit verticale.



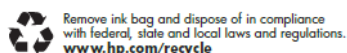
## Instructions de mise au rebut

HP offre de nombreuses méthodes gratuites et pratiques pour recycler vos fournitures d'encre HP d'origine usagées. En outre, HP propose un programme gratuit pour les clients professionnels permettant de retourner des enseignes imprimées à l'aide de certains substrats grand format HP recyclables. Pour plus d'informations sur ces programmes HP, rendez-vous sur <http://www.hp.com/recycle>.

Pour votre imprimante, les éléments suivants peuvent être recyclés par le programme HP de recyclage des consommables :

- Têtes d'impression HP Latex 886
- Substrats grand format recyclables HP

Les cartouches d'encre HP Latex de 3 et 5 litres doivent être mises au rebut en suivant les instructions sur l'emballage de la cartouche. L'arrière de l'encre doit être retiré et mis au rebut conformément aux réglementations locales, départementales et nationales. Les autres pièces des cartouches d'encre (dispositif de retenue en plastique et carton d'emballage) peuvent être recyclés par le biais des programmes de recyclage couramment disponibles.



Mettez au rebut les autres consommables et accessoires selon les réglementations locales, départementales et nationales :

HP recommande le port de gants lors de la manipulation des composants du kit encreur.

---

# 17 Commande de fournitures et d'accessoires

Il existe deux façons de commander des consommables et des accessoires :

- Sur le site Web <http://www.hp.com/go/latexR1000/accessories> ou <http://www.hp.com/go/latexR2000/accessories>. Vous pouvez y consulter la liste la plus récente des consommables et des accessoires pour votre imprimante.
- Contactez l'assistance HP (reportez-vous à la section [Que faire en cas de problème à la page 282](#)) et vérifiez que ce que vous souhaitez est disponible dans votre zone.

La suite de ce chapitre répertorie les consommables et accessoires disponibles au moment de la rédaction du présent document, ainsi que leurs références.

## Commande de fournitures d'encre

Vous pouvez commander les fournitures d'encre suivantes pour votre imprimante.

### Cartouches d'encre

Cartouche d'encre	Référence
Cartouche d'encre Latex cyan HP 872 de 3 l	G0Z01A
Cartouche d'encre Latex magenta HP 872 de 3 l	G0Z02A
Cartouche d'encre Latex jaune HP 872 de 3 l	G0Z03A
Cartouche d'encre Latex noir HP 872 de 3 l	G0Z04A
Cartouche d'encre Latex cyan Lt HP 872 de 3 l	G0Z05A
Cartouche d'encre Latex magenta Lt HP 872 de 3 l	G0Z06A
Cartouche d'encre Latex optimisateur HP 872 de 3 l	G0Z07A
Cartouches d'encre HP Latex revêtement 872 de 3 l	G0Z08A
Cartouches d'encre HP Latex blanc 886 de 3 l	G0Z09A
Cartouche d'encre Latex cyan HP 882 de 5 l	G0Z10A
Cartouche d'encre Latex magenta HP 882 de 5 l	G0Z11A
Cartouche d'encre Latex jaune HP 882 de 5 l	G0Z12A
Cartouche d'encre Latex noir HP 882 de 5 l	G0Z13A
Cartouche d'encre Latex cyan Lt HP 882 de 5 l	G0Z14A
Cartouche d'encre Latex magenta Lt HP 882 de 5 l	G0Z15A
Cartouche d'encre Latex optimisateur HP 882 de 5 l	G0Z16A
Cartouches d'encre HP Latex revêtement 882 de 5 l	G0Z17A

### Têtes d'impression

Tête d'impression	Référence
Tête d'impression Latex blanche HP 886	G0Z21A
Tête d'impression de l'optimisateur HP 886	G0Z22A
Tête d'impression Latex HP 886	G0Z24A

### Autres consommables

Repère	Référence
Kit de nettoyage des têtes d'impression HP Latex	G0Z00A

## Commande d'accessoires

Les accessoires suivants peuvent être commandés pour votre imprimante, en fonction de son modèle : reportez-vous à la section [Accessoires et consommables de l'imprimante à la page 3](#).

### Accessoires

Nom	Référence
Kit de mise à niveau blanc pour imprimantes HP Latex série R	T7V19A
Kit d'impression en rouleau HP Latex R1000	T7V20A
Rallonges pour HP Latex R1000	T7V21A
Kit d'impression en rouleau HP Latex R2000	T7V22A
Rallonges pour HP Latex R2000	T7V23A
Kit de supports de bord pour HP Latex série R	Y6V16A



---

# 18 Spécification de l'imprimante

- [Caractéristiques fonctionnelles](#)
- [Spécification physiques](#)
- [Spécification de la mémoire](#)
- [Spécification d'alimentation](#)
- [Configuration requise pour l'alimentation en air \(bobine pneumatique\)](#)
- [Spécification écologiques](#)
- [Spécification environnementales](#)
- [Ventilation](#)
- [Climatisation](#)
- [Spécification acoustiques](#)

## Caractéristiques fonctionnelles

### Consommables d'encre

Têtes d'impression	Universel, optimisateur, blanc
Cartouches d'encre	Cyan, magenta, jaune, noir, cyan clair, magenta clair, optimisateur, revêtement, blanc

### Formats de substrat

	Minimum	Maximum (R1000)	Maximum (R2000)
Format de feuille	297 x 420 mm	Largeur de 1,63 m	Largeur de 2,49 m
Grammage des feuilles		60 kg	60 kg
Épaisseur de feuille souple		0,5 mm	0,5 mm
Épaisseur de feuille rigide		50 mm	50 mm
Largeur rouleau	635 mm	1,63 m	2,49 m
Diamètre du rouleau	80 mm (diamètre du noyau)	250 mm	250 mm
Poids du rouleau		68 kg	100 kg220 livres
Poids de rouleau avec le support de rouleau du plateau de table		20 kg	20 kg

 **REMARQUE :** Les substrats étroits, s'ils sont trop fragiles, peuvent être endommagés lors de l'impression.

## Spécification physiques

### Spécification physiques de l'imprimante

	HP Latex R1000	HP Latex R2000
Poids	1382 kg (3046,8 lb)	1587 kg (3498,7 lb)
Épaisseur	4,21 m (13 pi 9,75 po)	5,10 m (16 pi 8,79 po)
Profondeur	2,04 m (6 pi 8,31 po)	2,04 m (6 pi 8,31 po)
Hauteur	1,747 m (5 pi 8,78 po)	1,747 m (5 pi 8,78 po)

## Spécification de la mémoire

### Spécification de la mémoire pour l'ordinateur du serveur d'impression interne

Mémoire (DRAM) fournie	8 Go
Disque dur	500 Go

## Spécification d'alimentation

Les composants de séchage et de traitement thermique sont alimentés avec une ligne triphasée qui requiert une unité d'alimentation (UDP).

### Spécification d'alimentation pour les composants de séchage et de traitement thermique

Alimentation, intensité nominale à l'entrée	
Triphasé (tension de ligne à ligne)	200 à 240 V CA (+/- 10 %), 50/60 Hz, 56 A max
Triphasé (tension de ligne à ligne)	380 à 415 V CA ( $\pm$ 10 %), 50/60 Hz, 35 A max
Alimentation PC (facultative), mode économie d'énergie de l'encre blanc et courant nominal	
Monophasé	100 à 127 V CA ( $\pm$ 10 %), 50/60 Hz, 10 max
Monophasé	200 à 240 V CA ( $\pm$ 10 %), 50/60 Hz, 10 max

## Configuration requise pour l'alimentation en air (bobine pneumatique)

### Alimentation en pression atmosphérique

La bobine pneumatique nécessite que le client dispose d'un compresseur d'air ou d'une ligne d'air pressurisé.

 **CONSEIL :** L'utilisation d'une jauge de pression indiquant la pression dans les barres est recommandée.

### Spécification de l'alimentation en air

Pression de l'air	6 bars
Flux d'air minimal	Recommandation : 30 L/min
Lubrificateur	Non recommandé
Filtre à air (recommandé)	Recommandation : 5 $\mu$ m, drainage automatique, mélange à 99,97 %
Régulateur (requis)	Régulateur avec jauge de pression

## Connecteur pneumatique

L'imprimante est fournie avec un soufflet que vous devez brancher à votre alimentation en air. Pour connecter votre alimentation en air à la soufflette, vous devez remplir les conditions suivantes :

- Connecteur femelle de 9,84 mm avec file BSP ou NPT
- Bande pour renforcer la connexion et empêcher les fuites d'air

## Spécification écologiques

Pour obtenir les dernières informations concernant les spécifications écologiques de votre imprimante, rendez-vous sur <http://www.hp.com/> et effectuez une recherche sur les termes « spécifications écologiques ».

# Spécification environnementales

## Spécification environnementales de l'imprimante

	Plage de température	Plage d'humidité	Gradient de température
Fonctionnement pour une qualité d'impression optimale	20 à 25°C	30 à 60 % d'humidité relative	10°C/h ou moins
Fonctionnement pour impression standard	de 15 à 30°C	20 à 70 % d'humidité relative	10°C/h ou moins
Hors fonctionnement, en cours de transport ou de stockage, encre dans les tubes	De -25 à 55 °C	90 % d'humidité relative à 55 °C	10°C/h ou moins
Hors fonctionnement, en cours de transport ou de stockage, pas d'encre dans les tubes *	-25 à 55°C	90 % d'humidité relative à 55 °C	10°C/h ou moins

\* Si l'imprimante est maintenue à une température inférieure à 5°C, appelez votre responsable du service maintenance pour vider l'encre des tubes.

Altitude de fonctionnement maximale : 3 000 m

L'imprimante ne doit pas être exposée aux rayons directs du soleil ou à tout autre forte source lumineuse, et il ne doit pas être utilisé dans un environnement poussiéreux.

## Ventilation

Assurez-vous que la pièce dans laquelle le système est installé répond aux directives et réglementations locales en matière de santé et de sécurité de l'environnement.

Une ventilation d'air frais est nécessaire pour conserver une température ambiante confortable. Pour obtenir de plus amples informations concernant la ventilation adéquate, vous pouvez consulter, pour référence, les normes les plus récentes du document 62.1 de l'ANSI/ASHRAE (American Society of Heating, Refrigerating and Air-Conditioning Engineers) : *Ventilation for Acceptable Indoor Air Quality* ((Système de ventilation pour une qualité d'air acceptable).

Un système de ventilation adéquat doit être fourni afin de vous assurer que l'exposition potentielle est correctement contrôlée, conformément aux Fiches de données de sécurité. Veuillez consulter les Fiches de données de sécurité disponibles à l'adresse <http://www.hp.com/go/msds> pour identifier les composants chimiques de vos consommables d'encre.

Les matériaux présents dans l'air peuvent être identifiés et mesurés en établissant des protocoles de vérification de la qualité de l'air intérieur. HP effectue ces tests lors de la phase de développement de ses produits.

Les tests de HP démontrent que, lors du fonctionnement de l'imprimante, les concentrations de polluants atmosphériques mesurées dans l'espace de travail sont systématiquement et nettement inférieures aux principales limites d'exposition. Cette observation s'appuie sur des tests d'exposition reproduisant une très haute productivité au sein des installations du client. Les clients doivent savoir que les niveaux réels de leurs installations dépendent des variables de l'espace de travail qu'ils contrôlent, comme la taille de la pièce, le rendement de la ventilation et la durée d'utilisation de l'équipement.

Sur la base des données scientifiques disponibles, les tests de HP ont conclu que les matériaux présents dans l'air ne devraient pas présenter de risques sanitaires si l'air est renouvelé au moins 10 fois par heure dans une pièce d'un volume d'au moins :

- 120 m<sup>3</sup> (4238 pi<sup>3</sup>) pour une imprimante HP Latex R1000
- 185 m<sup>3</sup> (6533 pi<sup>3</sup>) pour une imprimante HP Latex R2000

Ces spécifications sont valides pour les conditions suivantes : une imprimante HP utilisant un traçage du remplissage noir à 100 m<sup>2</sup>/h (1076 pi<sup>2</sup>/h), 3 passages, 80 % d'encre, en supposant un temps d'impression égal à 8 heures par jour. Si plusieurs équipements sont dans la pièce, ou que les conditions sont différentes le débit de renouvellement d'air doit être recalculé en conséquence.

Outre l'avantage de l'espace de travail qui est fourni à travers la ventilation générale de la pièce, une utilisation intensive du système d'impression dans certaines installations des clients pourrait exiger le recours à une ventilation locale afin de garantir un environnement de travail facilement acceptable. L'installation d'une évacuation locale pour une imprimante permet souvent de capturer les polluants atmosphériques près du lieu d'émission, et permet par la suite de mieux les évacuer du bâtiment grâce à un flux d'air relativement faible et maîtrisé. Un professionnel de l'hygiène et de la sécurité au travail peut vous orienter sur la conception et l'utilisation de cet équipement de ventilation auxiliaire.

## Climatisation

En plus de la ventilation d'air frais pour éviter les risques sanitaires, pensez aussi à maintenir les niveaux ambiants du lieu de travail en garantissant le respect des conditions d'utilisation climatiques précisées dans ce manuel (voir [Spécifications environnementales à la page 308](#)) afin d'éviter un manque de confort pour l'opérateur ou une défaillance de l'équipement. Le système de climatisation de l'espace de travail devrait tenir compte du fait que l'imprimante produit de la chaleur. En règle générale, la dissipation de puissance de l'imprimante est la suivante :

- 9 kW pour l'imprimante HP Latex R1000
- 11 kW pour l'imprimante HP Latex R2000

La climatisation doit répondre aux directives et réglementations locales en matière de santé et de sécurité de l'environnement.



**REMARQUE :** Les unités de climatisation ne doivent pas souffler de l'air directement sur l'équipement.

## Spécification acoustiques

### Spécification acoustiques de l'imprimante

	HP Latex R1000	HP Latex R2000
Pression sonore en veille lors d'une utilisation à proximité conformément à la norme ISO 11202	58 dB (A)	58 dB (A)
Pression sonore en fonctionnement lors d'une utilisation à proximité conformément à la norme ISO 11202	69 dB (A)	71 dB (A)

---

# A Recommandations relatives au substrat rigide

Les types de substrats rigides décrits dans cette annexe sont compatibles avec votre imprimante.

- [Modes d'impression recommandés \(présentation\)](#)
- [Utiliser le Mode sensible avec des substrats sensibles à la chaleur](#)
- [Paramètres de substrat prédéfini](#)
- [Feuille en acrylique \(PMMA\)](#)
- [Panneau en composite aluminium \(ACP\)](#)
- [Carton compressé ou papier cartonné](#)
- [Carton ondulé](#)
- [Plastique ondulé](#)
- [Carton plume](#)
- [Mousse en PVC](#)
- [Verre et céramiques](#)
- [Bois](#)
- [Feuille de polycarbonate](#)
- [Feuille de polystyrène](#)
- [Feuille en polypropylène](#)
- [Feuille rigide en PVC \(U-PVC\)](#)
- [Feuille rigide en PET \(A-PET, PET-G\)](#)
- [Feuille rigide en PE \(LDPE, HDPE\)](#)
- [Panneaux en nid d'abeilles](#)
- [Panneaux métalliques](#)

## Modes d'impression recommandés (présentation)

Les modes d'impression recommandés dans ce chapitre incluent les modes d'impression qui sont standard et recommandés par HP pour une famille de substrat. Cette recommandation est basée sur test interne de HP et, dans la plupart des cas, constitue un bon point de départ pour l'impression sur des substrats dans une famille de substrat spécifique

Bien que des tests par HP soient effectués sur un vaste ensemble de substrats, il n'y a aucune garantie que ces paramètres sont adaptés à chaque substrat. Des modes d'impression supplémentaires, optimisés pour des substrats spécifiques peuvent être créés en clonant et en modifiant un existant. Pour plus d'informations, reportez-vous à la section [Ajouter un profil de substrat à la page 81](#).

## Utiliser le Mode sensible avec des substrats sensibles à la chaleur

Pour imprimer en Mode sensible, activez le levier de traitement thermique. Une fois l'impression en Mode sensible terminée, désactivez le levier de traitement thermique.

Certains substrats, en raison de leur composition chimique ou de leur épaisseur, peuvent être particulièrement sensibles à la chaleur produite par le module de séchage. C'est par exemple le cas des mousses PVC et des plastiques solides plus fins que 3 mm.

Une fois qu'un substrat a été chargé dans l'imprimante, l'Internal Print Server vous informe, dans le widget substrat, que le substrat est potentiellement sensible, et que vous devez régler le traitement thermique pour utiliser le Mode sensible. Tous les modes d'impression ne peuvent pas être utilisés dans ce mode ; vérifiez que le mode d'impression de la tâche est pris en charge par le Mode sensible avant l'impression.

Lorsque vous touchez **Imprimer**, si nécessaire, l'imprimante vous donne un rappel final de régler le Mode sensible et de choisir un mode d'impression approprié ; mais vous pouvez décider d'ignorer le rappel.

## Paramètres de substrat prédéfini

Type de substrat	Méthode d'alimentation	Poids	Délectable par l'imprimante	Utiliser des rouleaux	Conducteur	Niveau du ventilateur aspirant	Exemples
Composite aluminium	Feuille	Clair	Non	Oui	Oui	Moyen	Alumacore, Alupalite, Dibond, Graphic-AL, Omega-Bond
Feuille transparente	Feuille	Clair	Non	Oui	Non	Moyen	Acrylique, Plexiglas, Verre, Polycarbonate
Carton comprimé ou papier cartonné	Feuille	Clair	Oui	Oui	Non	Élevé	Carton pour étiquettes, Carton pour affiche
Carton ondulé	Feuille	Clair	Oui	Oui	Non	Élevé	Carton, Carton-fibr ondulé
Plastique ondulé	Feuille	Clair	Oui	Oui	Non	Moyen	Coroplast, Correx, Corflute Polypropylène
Carton plume	Feuille	Clair	Oui	Oui	Non	Élevé	Carton plume, Mighty Core
Mousse en PVC	Feuille	Clair	Oui	Oui	Non	Moyen	Sintra, Komatex, Celtec, Forex
Magnétique	Feuille	Clair	Oui	Oui	Oui	Moyen	Promag
Plywood	Feuille	Fort grammage	Oui	Oui	Non	Désactivé	MDO, MDF
Polystyrène	Feuille	Clair	Oui	Oui	Non	Moyen	Styrène
Carton plume en polystyrène	Feuille	Clair	Oui	Oui	Non	Moyen	Gatorplast, Ultraboard

## Feuille en acrylique (PMMA)

Exemples de nom de marque : Plexiglas, Acrylite, Optix, Crylon, Crylux, Perspex, Lucite, Marcryl, Altuglas

### Préparation

- Assurez-vous que la feuille est à plat. Si les feuilles sont déformées le long de n'importe quel axe (de gauche à droite, ou de l'avant à l'arrière), la tête d'impression pourrait heurter le substrat.
- Décollez le film protecteur sur un côté, en laissant l'autre côté protégé jusqu'à la fin ou l'installation du graphique terminé.
- Essayez la surface d'impression avec un chiffon collant antistatique afin de retirer la charge statique et tout débris ou poussière.
- Si vous ne disposez pas de chiffon collant antistatique, un nettoyant industriel à usage général (comme le Simple Green) sur un chiffon non pelucheux peut servir à retirer la poussière ou les débris. Laissez la feuille dehors sur la table d'entrée pendant environ 5 minutes pour permettre au nettoyant de s'évaporer et à l'électricité statique de se dissiper.
- Utilisez des gants en coton propres pour éviter les empreintes digitales.



- Manipulez les échantillons avec précaution. Les rayures sur le substrat avant l'impression seront visibles après l'impression.
- Les substrats en acrylique coulé peuvent nécessiter des soins supplémentaires lors de l'impression, en raison de la manière dont ils sont effectués. Lors du chargement d'une feuille, faites attention aux différentes épaisseurs au sein de la même feuille, ce qui peut atteindre  $\pm 10\%$ . HP recommande de mesurer l'épaisseur à différents points et d'entrer manuellement la valeur d'épaisseur mesurée la plus élevée.

## Impression

- Ces matériaux sont lourds en grands formats. Ne dépassez pas les feuilles de 60 kg.
- Vérifiez <https://www.printos.com/ml/#/homeMediaLocator> si le profil de substrat de votre substrat spécifique est disponible. Si oui, téléchargez-le et installez-le dans votre imprimante et RIP.
- S'il n'y a pas de profil de substrat spécifique pour votre substrat, utilisez un profil générique disponible. Pour les applications à éclairage avant, chargez le substrat comme **Plastique solide générique**. Pour les applications rétro-éclairées, chargez le substrat comme **Plastique solide rétro-éclairé générique**.
- Les acryliques à éclairage avant et rétro-éclairés ont des modes d'impression génériques pour l'impression en blanc : au-dessus des couleurs, en dessous des couleurs ou en accompagnement.

## Modes d'impression recommandés

 **IMPORTANT :** HP recommande d'utiliser le Mode sensible lorsque l'épaisseur du substrat est inférieure à 3 mm. Reportez-vous à la section [Utiliser le Mode sensible avec des substrats sensibles à la chaleur à la page 311](#).

 **REMARQUE :** Tous les modes d'impression ne peuvent pas être disponibles à la date de présentation de l'imprimante.

- Pour imprimer des images en couleurs qui ne nécessitent pas d'encre blanche, sélectionnez le mode d'impression **Signalétique intérieure** pour les applications qui seront consultées à de courtes distances. En cas de saturation accrue, utilisez **Haute qualité**.

Profil génériques	Modes d'impression couleur-uniquement (pas de blanc)				
	Rapide	Publicités extérieures	Signalétique intérieure	Qualité supérieure	Sensible à la chaleur
Plastique solide générique	N/A	N/A	6p - 100 %	12p - 120 %	12p - 110 %
Plastique solide générique rétro-éclairé	N/A	N/A	N/A	14p - 200 %	18p - 180 %

- Pour imprimer des images nécessitant de l'encre blanche, les modes d'impression suivants sont disponibles :
  - **Sur remplissage :** Utilisez ce mode blanc dans les applications qui sont imprimées sur la seconde surface et sont visualisées au travers du substrat. Dans ce mode, une couche de couleur est tout d'abord imprimée et, par la suite, une couche d'encre blanc est imprimée au-dessus. Ce mode est généralement utilisé sur des substrats transparents et nécessite de retourner l'image dans le RIP ou le logiciel d'édition d'image.
  - **Sous-remplissage :** Utilisez ce mode blanc dans des applications qui utilisent des substrats de couleur et nécessitent des couleurs réalistes. Dans ce mode, une couche d'encre blanche est tout d'abord imprimée, puis une couche de couleur est placée au-dessus.
  - **Accompagnement :** Ce mode est habituellement utilisé sur les substrats transparents ou colorés lorsque l'encre blanche n'est pas mélangée avec d'autres couleurs dans la même zone.
  - **Sandwich :** Une couche blanche est incorporée entre deux images différentes ce qui permet de voir une image différente sur chaque côté de la forme.

Toutes les modes d'impression en blanc génériques utilisent la même quantité d'encre de couleur. Les modes d'impression en blanc **W100**, **W160** et **W260** diffèrent uniquement en termes d'encre blanche utilisée.

Sélectionnez **Blanc OF W100** lorsque les exigences d'opacité blanche sont normales. Pour une opacité blanche accrue, sélectionnez le **Blanc DE W160**. Pour un maximum d'opacité blanche, sélectionnez le **Blanc OF W260**.

Profil génériques	Modes d'impression en couleur + en blanc									
	Modes d'impression du blanc en dessous			Modes d'impression du blanc au-dessus				Modes d'impression du blanc en accompagnement		
	W100 UF blanc	W160 UF blanc	W260 UF blanc	Blanc OF W100	Blanc OF W100 sensible à la chaleur	Blanc OF W160	Blanc OF W260	Blanc SP W100	Blanc SP W160	Blanc SP W260
Plastique solide générique	N/A	N/A	33p - 120 %	16p - 120 %	24p - 110 %	24p - 120 %	N/A	N/A	11p - 110 %	18p - 120 %
Plastique solide générique rétro-éclairé	N/A	N/A	N/A	26p - 200 %	N/A	N/A	N/A	N/A	N/A	N/A

### Manipulation de la sortie

- Faites attention lors du chargement ou du soulèvement des feuilles de la table, car le substrat et l'encre peuvent facilement se rayer.
- Lors de l'empilement des échantillons, HP recommande de positionner certains matériaux entre les feuilles acryliques pour les protéger contre les rayures.
- Utilisez des gants en coton propres pour éviter les empreintes digitales.
- HP recommande particulièrement d'utiliser des gants lors de la manipulation des feuilles fraîchement imprimées, car elles seront chaudes (bien que pas assez chaudes pour vous brûler les mains).

### Incompatibilité connue

- Les feuilles acryliques extrudées qui sont fines et larges ont tendance à se déformer et ont un risque élevé de provoquer la défaillance des têtes d'impression. Utilisez des feuilles ayant une largeur maximale de 1,5 m lors de l'impression sur des substrats acryliques extrudés pouvant atteindre 3 mm d'épaisseur.

Solutions proposées : Coupez préalablement les échantillons à 1,5 m, utilisez les feuilles acryliques coulées ou en polycarbonate au lieu de celles extrudées lors de l'impression sur des feuilles fines ou utilisez des feuilles plus épaisses : 5 mm

## Panneau en composite aluminium (ACP)

Exemples de nom de marque : Alumacore, Alupalite, Dibond, Graphic-AL, Omega-Bond

### Préparation

- Décollez le film protecteur sur un côté, en laissant l'autre côté protégé jusqu'à la fin de l'installation du graphique terminé.
- Essuyez la surface d'impression avec un chiffon collant antistatique afin de retirer la charge statique et tout débris ou poussière.
- Si vous ne disposez pas de chiffon collant antistatique, un nettoyant industriel à usage général (comme le Simple Green) sur un chiffon non pelucheux peut servir à retirer la poussière ou les débris. Laissez la feuille dehors sur la table d'entrée pendant environ 5 minutes pour permettre au nettoyant de s'évaporer et à l'électricité statique de se dissiper.

- Assurez-vous que le substrat est plat et qu'aucun angle, bord ou extrémité n'est endommagé. Si les bords sont pliés, ils doivent être aplanis avant l'impression. Une hauteur de la tête d'impression supérieure à la norme de mm 1,8 peut être nécessaire pour éviter d'endommager ou de courber les bords qui perturberont le chemin du chariot.
- Utilisez des gants en coton propres pour éviter les empreintes digitales et éviter le risque de vous couper avec les bords de la feuille.
- Manipulez les échantillons avec précaution. Les rayures sur le substrat avant de l'impression seront visibles après l'impression.

## Impression

- Vérifiez <https://www.printos.com/ml/#/homeMediaLocator> si le profil de substrat de votre substrat spécifique est disponible. Si oui, téléchargez-le et installez-le dans votre imprimante et RIP.
- S'il n'y a pas de profil de substrat spécifique pour votre substrat, utilisez le profil **Panneau générique en composite aluminium**.
- Les panneaux en composite aluminium ont des modes d'impression génériques pour l'impression en blanc : en dessous des couleurs ou en accompagnement.

## Modes d'impression recommandés

 **REMARQUE :** Tous les modes d'impression ne peuvent pas être disponibles à la date de présentation de l'imprimante.

- Pour imprimer des images en couleurs qui ne nécessitent pas d'encre blanc, sélectionnez le mode d'impression **Signalétique intérieure** pour les applications qui seront consultées à de courtes distances. En cas de saturation accrue, utilisez **Haute qualité**.

Profil génériques	Modes d'impression couleur-uniquement (pas de blanc)			
	Rapide	Publicités extérieures	Signalétique intérieure	Qualité supérieure
Panneau composite aluminium générique	N/A	N/A	6p - 100 %	12p - 120 %

- Pour imprimer des images nécessitant le type d'encre blanc, les modes d'impression suivants sont disponibles :
  - **Sous-remplissage :** Utilisez ce mode blanc sur les substrats tels que l'aluminium brossé ou coloré lorsque vous avez besoin de couleurs réalistes. Dans ce mode, une couche d'encre blanche est tout d'abord imprimée, puis une couche de couleur est placée au dessus.
  - **Accompagnement :** Ce mode est habituellement utilisé sur des substrats comme l'aluminium brossé ou coloré lorsque l'encre blanche n'est pas mélangée avec d'autres couleurs dans la même zone.

Profil génériques	Modes d'impression couleur + blanc								
	Modes blanc de sous-remplissage			Modes blanc de sur remplissage			Modes blanc d'accompagnement		
	W100 UF blanc	W160 UF blanc	W260 UF blanc	Blanc OF W100	Blanc OF W160	Blanc OF W260	Blanc SP W100	Blanc SP W160	Blanc SP W260
Panneau composite aluminium générique	N/A	N/A	33p - 120 %	N/A	N/A	N/A	N/A	N/A	18p - 120 %

## Manipulation de la sortie

- Faites attention lors du chargement ou du soulèvement des feuilles de la table, car le substrat et l'encre peuvent être facilement se rayer.
- HP recommande d'utiliser des gants lors de la manipulation des feuilles fraîchement imprimées, car elles seront chaudes (bien que pas assez chaudes pour vous brûler les mains).

## Carton compressé ou papier cartonné

Également appelé papier de couverture, papier cartonné, carton-pâte et carton pour étiquettes

### Préparation

- Stockez les substrats à plat, dans un environnement propre, ayant une température et une humidité identiques ou similaires à celles de la pièce de l'imprimante. Les changements de température ou d'humidité peuvent entraîner la déformation du matériau et peuvent provoquer la défaillance des têtes d'impression.
- Certaines feuilles revêtues peuvent interagir avec l'encre et entraîner une mauvaise qualité d'impression. Testez les matériaux revêtus pour assurer leur compatibilité avant d'acheter des quantités importantes.
- Nettoyez avec un chiffon non pelucheux pour retirer la poussière et les débris.
- Utilisez des gants lors de la manipulation du substrat, pour éviter le transfert des empreintes digitales et des huiles à la surface d'impression.
- Le substrat peut se plier et se froisser facilement. Surveillez les bords susceptibles de heurter le chariot.

### Impression

- Vérifiez <https://www.printos.com/ml/#/homeMediaLocator> si le profil de substrat de votre substrat spécifique est disponible. Si oui, téléchargez-le et installez-le dans votre imprimante et RIP.
- S'il n'y a pas de profil de substrat spécifique pour votre substrat, utilisez le profil **Carton générique ondulé**.
- Certains substrats en carton, en particulier ceux non revêtus, sont poreux et peuvent absorber l'encre, ce qui offre un aspect délavé. Utilisez le processus [Ajouter un profil de substrat à la page 81](#) pour augmenter la quantité d'encre ou pour créer un mode d'impression blanc Sous-remplissage pour stimuler la saturation des couleurs.

### Modes d'impression recommandés



**REMARQUE :** Tous les modes d'impression ne peuvent pas être disponibles à la date de présentation de l'imprimante.

- Pour imprimer des images en couleurs qui ne nécessitent pas d'encre blanche, sélectionnez le mode d'impression **Signalétique extérieure** pour les applications qui seront consultées à de moyennes à longues distances. Pour une saturation accrue, utilisez **Signalétique intérieure** ou **Haute qualité**.

Profil génériques	Modes d'impression couleur-uniquement (pas de blanc)			
	Rapide	Publicités extérieures	Signalétique intérieure	Qualité supérieure
Carton compressé générique	N/A	4p - 80 %	6p - 100 %	8p - 110 %

- Il n'existe pas de profil générique blanc pour les cartons ondulés. Si l'encre blanche est nécessaire, (pour les cartons colorés et non revêtus), reportez-vous à la section [Ajouter un profil de substrat à la page 81](#).

## Manipulation de la sortie

- Utilisez des gants pour éviter le transfert des empreintes digitales et des huiles à la surface d'impression.
- Dans certains cas, les échantillons particulièrement fins plus fin que 1,5 mm peuvent se déformer pendant le processus d'impression. Laissez les échantillons se reposer pendant 10 - 15 min après l'impression pour récupérer leur forme initiale.

## Carton ondulé

Connu également comme carton-fibr ondulé et carton pour boîtes

### Préparation

- Stockez les substrats à plat, dans un environnement propre, ayant une température et une humidité identiques ou similaires à celles de la pièce de l'imprimante. Conditions recommandées pour le stockage : 19 - 23° C, 55 - 65 % d'humidité relative. Les changements de température ou d'humidité peuvent entraîner la déformation du matériau.
- Une fois les panneaux enlevés de la palette, couvrez la palette avec son emballage d'origine et, si possible, bandez-la à nouveau.
- Le substrat peut se plier et froissez facilement. Surveillez les bords susceptibles de heurter le chariot.
- Les panneaux courbés concaves sont bien préférables à ceux convexes. La commande de panneaux avec le même papier doublure sur les deux côtés vous permet de choisir le côté qui est plus adapté au maintien.
- Pour certains échantillons très pliés, les supports de bord et de bande peuvent être nécessaires.

### Impression

- Vérifiez <https://www.printos.com/ml/#/homeMediaLocator> si le profil de substrat de votre substrat spécifique est disponible. Si oui, téléchargez-le et installez-le dans votre imprimante et RIP.
- S'il n'y a pas de profil de substrat spécifique pour votre substrat, utilisez le profil **Carton générique ondulé**.
- Les substrats en carton, en particulier ceux non revêtus, sont poreux et peuvent absorber l'encre, ce qui donne une apparence délavée. Utilisez le processus [Ajouter un profil de substrat à la page 81](#) pour augmenter la quantité d'encre ou pour créer un mode d'impression blanc Sous-remplissage pour stimuler la saturation des couleurs.

### Modes d'impression recommandés



**REMARQUE :** Tous les modes d'impression ne peuvent pas être disponibles à la date de présentation de l'imprimante.

- Pour imprimer des images en couleur qui ne nécessitent pas d'encre blanche, sélectionnez le mode d'impression **Signalétique extérieure** pour les applications qui seront visualisées à partir d'une distance d'au moins 3 m. Pour une saturation accrue, utilisez **Signalétique intérieure** ou **Haute qualité**.

Profil génériques	Modes d'impression couleur-uniquement (pas de blanc)			
	Rapide	Publicités extérieures	Signalétique intérieure	Qualité supérieure
Carton ondulé générique	N/A	4p - 80 %	6p - 100 %	8p - 110 %

- Il n'existe pas de profil générique blanc pour les cartons ondulés. Si l'encre blanche est nécessaire, (pour les cartons colorés et non revêtus), reportez-vous à la section [Ajouter un profil de substrat à la page 81](#).

## Manipulation de la sortie

- Dans certains cas, les échantillons peuvent se déformer pendant le processus d'impression. Laissez les échantillons se reposer pendant 10 - 15 min après l'impression pour récupérer leur forme initiale.

## Incompatibilité connue

- Les échantillons très courbés ne peuvent pas être imprimables.

# Plastique ondulé

Appelé également polypropylène ondulé ou cannelé

Exemples de nom de marque : Corflute Coroplast, Correx, Akyplac, Akylite, Cor-X

## Préparation

- La qualité du polypropylène ondulé peut varier grandement. Un traitement corona est généralement appliqué lorsqu'il est destiné à augmenter la tension d'une surface afin d'obtenir une meilleure adhésion de l'encre. Ce traitement corona diminuera dans le temps. Le substrat qui a été expédié à de longues distances ou conservé pendant longtemps aura plus de problèmes d'adhésion d'encre.
- Ce substrat a tendance à retenir la charge statique. Évitez de le faire glisser à partir de la pile ou de le porter sur des surfaces tapissées.
- Assurez-vous que les tables de substrat sont jointes et fixées à l'imprimante pour fournir un chemin de mise à la terre au substrat chargé de l'électricité statique.
- Les substrats sont souvent fournis sous forme non rectangulaire, d'où leur découpage rectangulaire peut être nécessaire pour certaines applications, telles que l'impression bord à bord. Assurez-vous que tous les bords sont coupés nets et sont exempts de bavures et/ou de substrat en excès.
- Essayez la surface d'impression avec un chiffon collant antistatique afin de retirer la charge statique et tout débris ou poussière.
- Si vous ne disposez pas de chiffon collant antistatique, un nettoyant industriel à usage général (comme le Simple Green) sur un chiffon non pelucheux peut servir à retirer la poussière ou les débris. Laissez la feuille dehors sur la table d'entrée pendant environ 5 minutes pour permettre au nettoyant de s'évaporer et à l'électricité statique de se dissiper.

## Impression

- Vérifiez <https://www.printos.com/ml/#/homeMediaLocator> si le profil de substrat de votre substrat spécifique est disponible. Si oui, téléchargez-le et installez-le dans votre imprimante et RIP.
- S'il n'y a pas de profil de substrat spécifique pour votre substrat, utilisez le profil **Plastique générique ondulé**.
- Des vitesses d'impression plus rapides peuvent être obtenues sans effet de bande remarquable en alimentant le substrat de cannelures parallèles en fonction du mouvement du chariot des têtes d'impression.

## Modes d'impression recommandés



**REMARQUE :** Tous les modes d'impression ne peuvent pas être disponibles à la date de présentation de l'imprimante.

- Pour imprimer des images en couleur qui ne nécessitent pas d'encre blanche, sélectionnez le mode d'impression **Rapide** pour les applications qui seront visualisées à partir d'une distance d'au moins 3 m et qui n'ont pas besoin de couleurs saturées. Pour une saturation de couleur accrue, utilisez **Signalétique extérieure** ou **Signalétique intérieure**.

Profil génériques	Modes d'impression couleur-uniquement (pas de blanc)			
	Rapide	Publicités extérieures	Signalétique intérieure	Qualité supérieure
Plastique générique ondulé	3p - 70 %	4p - 90 %	6p - 110 %	N/A

- Il n'existe pas de profil générique blanc pour les plastiques ondulés. Si l'encre blanche est nécessaire, reportez-vous à la section [Ajouter un profil de substrat à la page 81](#).

### Manipulation de la sortie

- Bien que l'adhésion de l'encre peut s'améliorer à plus de 24 heures, les encres latex créent une couche fine et souple qui ne laisse pas l'encre pour se détacher de la surface avec le temps.
- Dans certains cas, les échantillons peuvent se déformer pendant le processus d'impression. Laissez les échantillons se reposer pendant 10 - 15 min après l'impression pour récupérer leur forme initiale. Si la forme d'origine ne peut pas être restaurée, la réduction de la température de séchage peut contribuer à résoudre le problème.

## Carton plume

Exemples de nom de marque : Fome-Cor, Kapa, Gator, Mighty Core, Airplac, Gatorplast, Kapa plast, Ultraboard, Infinitt

### Préparation

- Stockez les substrats à plat, dans un environnement propre, ayant une température et une humidité identiques ou similaires à celles de la pièce de l'imprimante. Les changements de température ou d'humidité peuvent entraîner la déformation du substrat.
- Les cartons plume avec doublure en plastique ont tendance à retenir la charge statique. Évitez de faire glisser le substrat à partir de la pile ou de le porter sur des surfaces tapissées. Assurez-vous que les tables de substrat sont jointes et fixées à l'imprimante pour fournir un chemin de mise à la terre au substrat chargé de l'électricité statique.
- Pour le carton mousse avec doublure plastique, si vous ne disposez pas de chiffon collant antistatique, le nettoyant industriel à usage général (comme le Simple Green) sur un chiffon non pelucheux peut servir à retirer la poussière ou les débris. Laissez la feuille dehors sur la table d'entrée pendant environ 5 minutes pour permettre au nettoyant de s'évaporer et à l'électricité statique de se dissiper.
- Le substrat est sujet à des bosses et à des dommages. Surveillez les coins et bords susceptibles de heurter le chariot.

### Impression

- Vérifiez <https://www.printos.com/ml/#/homeMediaLocator> si le profil de substrat de votre substrat spécifique est disponible. Si oui, téléchargez-le et installez-le dans votre imprimante et RIP.
- S'il n'y a pas de profil de substrat spécifique à votre substrat, utilisez le profil **Carton plume en papier générique** pour les substrats avec doublure cellulosique ou le profil **Carton plume en plastique générique** pour les substrats avec doublure en plastique.
- Ces substrats sont sensibles à la chaleur et HP recommande de ne pas dépasser une température de séchage de 70° C pour éviter des déformations, le décollage de la doublure et l'augmentation de l'épaisseur du substrat.

## Modes d'impression recommandés



**REMARQUE :** Tous les modes d'impression ne peuvent pas être disponibles à la date de présentation de l'imprimante.

- Pour imprimer des images en couleur qui ne nécessitent pas d'encre blanche, sélectionnez le mode d'impression **Signalétique extérieure** pour les applications qui seront visualisées à partir d'une distance d'au moins 3 m et qui n'ont pas besoin de couleurs saturées. Pour une saturation de couleur accrue, utilisez **Signalétique intérieure** ou **Haute qualité**.

Profil génériques	Modes d'impression couleur-uniquement (pas de blanc)			
	Rapide	Publicités extérieures	Signalétique intérieure	Qualité supérieure
Carton plume générique	N/A	4p - 80 %	6p - 100 %	8p - 110 %

- Il n'existe pas de profil générique blanc pour les cartons plumes. Si l'encre blanche est nécessaire, (pour les cartons colorés), reportez-vous à la section [Ajouter un profil de substrat à la page 81](#).

## Manipulation de la sortie

- Vous pouvez généralement réparer la déformation due à la chaleur en posant le substrat à plat et en le laissant refroidir.
- Utilisez toujours une lame très tranchante lors du découpage.
- Le substrat est sujet aux bosses, et s'abîme plus facilement que la plupart des autres types de substrat. Manipulez les échantillons avec précaution.
- Les substrats avec doublure de papier ont une surface délicate dont le brillant peut changer en cas de glissement de la pile. Manipulez les substrats avec doublure en papier avec des précautions particulières.

## Mousse en PVC

Également appelé carton plume PVC à alvéoles fermés

Exemples de nom de marque : Celtec, Forex, Komatex, Sintra, Palight, Trovicel

### Préparation

- Si le substrat a une pellicule protectrice jointe, décollez le film protecteur d'un côté, en laissant l'autre côté protégé jusqu'à la fin de l'installation du graphique terminé.
- Essuyez la surface d'impression avec un chiffon collant antistatique afin de retirer la charge statique et tout débris ou poussière.
- Si vous ne disposez pas de chiffon collant antistatique, un nettoyant industriel à usage général (comme le Simple Green) sur un chiffon non pelucheux peut servir à retirer la poussière ou les débris. Laissez la feuille dehors sur la table d'entrée pendant environ 5 minutes pour permettre au nettoyant de s'évaporer et à l'électricité statique de se dissiper.
- Certaines mousses peuvent avoir une surface souple et douce qui peut être facilement rayée ou endommagée. Manipulez les substrats avec précaution.

### Impression

- Vérifiez <https://www.printos.com/ml/#/homeMediaLocator> si le profil de substrat de votre substrat spécifique est disponible. Si oui, téléchargez-le et installez-le dans votre imprimante et RIP.
- S'il n'y a pas de profil de substrat spécifique pour votre substrat, utilisez le profil **Mousse PVC générique**.



## Modes d'impression recommandés

 **REMARQUE :** Tous les modes d'impression ne peuvent pas être disponibles à la date de présentation de l'imprimante.

- Pour imprimer des images en couleurs qui ne nécessitent pas d'encre blanche, sélectionnez le mode d'impression **Rapide** pour les applications qui seront visualisées à partir d'une distance d'au moins 3 m. Pour une saturation accrue, utilisez **Signalétique extérieure** ou **Signalétique intérieure**.

Profil génériques	Modes d'impression couleur-uniquement (pas de blanc)			
	Rapide	Publicités extérieures	Signalétique intérieure	Qualité supérieure
Mousse PVC générique	3p - 70 %	4p - 90 %	6p - 110 %	N/A

- Pour imprimer des images nécessitant le type d'encre blanc, les modes d'impression suivants sont disponibles :
  - **Sous-remplissage :** Utilisez ce mode blanc sur les mousses colorées lorsque vous avez besoin de couleurs réalistes. Dans ce mode, une couche d'encre blanche est tout d'abord imprimée, puis une couche de couleur est placée au dessus.
  - **Accompagnement :** Ce mode est utilisé sur les substrats en mousse colorée lorsque l'encre blanche n'est pas mélangée avec d'autres couleurs dans la même zone.

Profil génériques	Modes d'impression couleur + blanc								
	Modes blanc de sous-remplissage			Modes blanc de sur remplissage			Modes blanc d'accompagnement		
	W100 UF blanc	W160 UF blanc	W260 UF blanc	Blanc OF W100	Blanc OF W160	Blanc OF W260	Blanc SP W100	Blanc SP W160	Blanc SP W260
Mousse PVC générique	N/A	N/A	33p - 120 %	N/A	N/A	N/A	N/A	N/A	18p - 120 %

Les substrats plus fin que 2,5 mm peuvent être plus susceptibles de se déformer que les substrats plus épais. Pour les substrats fins HP recommande d'utiliser les modes d'impression sensibles à la chaleur disponibles. Les modes d'impression sensibles à la chaleur fournissent une échelle de température plus régulière qui améliore la planéité de la feuille.

Profil génériques	Modes d'impression couleur + blanc sensibles à la chaleur		
	Rapide, sensible à la chaleur	Sensible à la chaleur	Sensible à la chaleur avec blanc
Mousse PVC générique	8p - 80 %	12p - 110 %	

## Manipulation de la sortie

- Aucune manipulation particulière n'est requise.
- Si l'adhésion de l'encre est inappropriée, attendez 24 heures avant la finition
- Utilisez toujours une lame tranchante lors de la coupe.

# Verre et céramiques

## Points à prendre en considération

- Une surface en verre non poreuse ne fournit pas une bonne interface pour l'adhésion de l'encre, ce qui la rend vulnérable aux éraflures. Des précautions spéciales sont nécessaires lors de la manipulation et de l'affichage de la pièce imprimée pour la protéger contre l'abrasion.
- L'adhésion peut être améliorée grâce à l'utilisation d'un prétraitement ou d'un primer.

## Préparation

- Utilisez un chiffon non pelucheux avec un dispositif de nettoyage à vitre pour retirer la poussière ou les débris. N'utilisez pas de détergent.
- Utilisez des gants en coton propres pour éviter les empreintes digitales.
- Si un primer de prétraitement est utilisé, appliquez-le suivant les instructions et laissez-le sécher avant l'impression.

## Impression

- Sélectionnez **Feuille transparente** lors de la configuration et du chargement de ces substrats.
- La détection de positionnement du substrat est désactivée lors de l'utilisation de ces substrats. Lors du chargement, il est nécessaire d'entrer l'emplacement des bords gauche (côté utilisateur) et droit (côté service) du substrat en fonction de l' **Option de mesure de substrat**.
- Utilisez un profil de substrat de feuille transparente du logiciel RIP.
- Pour les applications qui nécessitent des détails, utilisez l'option **Texte précis** et/ou abaissez la hauteur des têtes d'impression à partir de son paramètre nominal 2,2 mm.

## Manipulation de la sortie

- Utilisez des gants en coton propres pour éviter les empreintes digitales.
- Faites attention lors du chargement ou du soulèvement des feuilles de la table, car le substrat et l'encre peuvent facilement se rayer.
- Utilisez des gants de protection pour éviter tout risque de vous brûler les mains.
- En fonction de l'application de l'utilisateur final, un traitement après l'impression peut être nécessaire pour réduire le risque d'endommager la surface.

# Bois

Exemples : Bois brut, apprêté ou peint, MDO, MDF

## Préparation

- Stockez les substrats à plat, dans un environnement propre, ayant une température et une humidité identiques ou similaires à celles de la pièce de l'imprimante. Les changements de température ou d'humidité peuvent entraîner la déformation du substrat.
- Les substrats sont souvent fournis non rectangulaires. Il peut être nécessaire de les découper sous forme rectangulaire pour certaines applications, telles que l'impression bord à bord. Assurez-vous que tous les bords sont coupés nets et sont exempts de bavures et/ou de substrat en excès.
- Utilisez l'air comprimé pour souffler la poussière et les débris de la surface d'impression.

## Modes d'impression recommandés

- En fonction de l'application, de la couverture d'encre, du contenu de l'image et de la surface de bois, tous les modes d'impression peuvent s'utiliser de manière acceptable.

## Impression

- Sélectionnez **Bois** lors de la configuration et du chargement de ces substrats.
- Certaines surfaces sont plus poreuses et absorbent l'encre, offrant un aspect délavé. Utilisez l'option **Intention de rendu saturée** du logiciel RIP pour augmenter la saturation.
- Les substrats non-blancs ne peuvent pas être détectés par l'appareil photo intégré. Dans ce cas, créez une copie du substrat **Bois** à l'aide de l'Assistant de substrat et modifiez l'option **Détectable par l'imprimante** pour indiquer **Non**.
- En raison de la force et de la mémoire de forme des produits de bois, l'imprimante peut ne pas être en mesure de charger des feuilles déformées.
- Une hauteur de la tête d'impression plus importante que le réglage normal de 2,2 mm peut être nécessaire afin d'éviter le frottement du chariot sur des matériaux non-plats.
- Utilisez un profil de substrat de bois du logiciel RIP.

## Manipulation de la sortie

- Ces substrats sont lourds en grands formats. Ne dépassez pas 68 kg.

# Feuille de polycarbonate

Exemples de nom de marque : Lexan, Makrolon, Tuffa

## Points à prendre en considération

- En général, l'adhésion de l'encre est meilleure sur le polycarbonate puis sur l'acrylique ou le verre.
- Toutefois, la surface lisse et non poreuse le rend vulnérable aux éraflures. Des précautions spéciales sont nécessaires lors de la manipulation et de l'affichage de la pièce imprimée pour la protéger contre l'abrasion.

## Préparation

- Décollez le film protecteur d'un côté, en laissant l'autre côté protégé jusqu'à la fin ou l'installation du graphique terminé.
- Ce matériau a tendance à retenir la charge statique. Suivez le conseil de la section [Électricité statique à la page 46](#).
- Assurez-vous que les tables de substrat sont jointes et fixées à l'imprimante pour fournir un chemin de mise à la terre au substrat chargé de l'électricité statique.
- Essuyez la surface d'impression avec un chiffon collant antistatique afin de retirer la charge statique et tout débris ou poussière.
- Si vous ne disposez pas de chiffon collant antistatique, un nettoyant industriel à usage général (comme le Simple Green) sur un chiffon non pelucheux peut servir à retirer la poussière ou les débris. Laissez la feuille dehors sur la table d'entrée pendant environ 5 minutes pour permettre au nettoyant de s'évaporer et à l'électricité statique de se dissiper.
- En fonction de l'application de l'utilisateur final, l'adhésion de l'encre peut être un problème. L'utilisation d'un primer polycarbonate peut améliorer l'adhésion de l'encre.

## Impression

- Sélectionnez **Feuille transparente** lors de la configuration et du chargement de ces substrats.
- La détection de positionnement du substrat est désactivée lors de l'utilisation de ces substrats. Lors du chargement, il est nécessaire d'entrer l'emplacement des bords gauche (côté utilisateur) et droit (côté service) du substrat en fonction de l' **Option de mesure de substrat**.
- Utilisez un profil de substrat de feuille transparente du logiciel RIP.

## Manipulation de la sortie

- Utilisez des gants en coton propres pour éviter les empreintes digitales.
- Faites attention lors du chargement ou du soulèvement des feuilles de la table, car le substrat et l'encre peuvent facilement se rayer.
- En fonction de l'application de l'utilisateur final un traitement après l'impression peut être nécessaire pour réduire le risque d'endommager la surface.

# Feuille de polystyrène

Exemples : Feuille polystyrène à fort impact, HIPS

## Préparation

- Ce substrat a tendance à retenir la charge statique. Évitez de le faire glisser à partir de la pile ou de le porter sur des surfaces tapissées.
- Suivez le conseil de la section [Électricité statique à la page 46](#).
- Assurez-vous que les tables de substrat sont jointes et fixées à l'imprimante pour fournir un chemin de mise à la terre au substrat chargé de l'électricité statique.
- Essayez la surface d'impression avec un chiffon collant antistatique afin de retirer la charge statique et tout débris ou poussière.
- Si vous ne disposez pas de chiffon collant antistatique, un nettoyant industriel à usage général (comme le Simple Green) sur un chiffon non pelucheux peut servir à retirer la poussière ou les débris. Laissez la feuille dehors sur la table d'entrée pendant environ 5 minutes pour permettre au nettoyant de s'évaporer et à l'électricité statique de se dissiper.

## Impression

- Sélectionnez **Polystyrène** lors de la configuration et du chargement de ces substrats.
- Ces substrats sont sensibles à la chaleur, en particulier les feuilles plus fines : moins de 0,4 mm. Elles peuvent nécessiter d'un réglage de vide supérieur, des modes d'impression plus rapide, une hauteur de la tête d'impression plus importante que la norme et des délais d'impression dans certaines combinaisons pour obtenir un meilleur résultat.
- Utilisez un profil de substrat de polystyrène du logiciel RIP.

## Manipulation de la sortie

- Si l'adhésion de l'encre est inappropriée, imprimez dans un mode de qualité supérieure et/ou attendez 24 heures avant la finition
- Utilisez toujours une lame tranchante lors de la coupe.

# Feuille en polypropylène

Exemples de nom de marque : Akyplen, Polygraph.ics.P

## Points à prendre en considération

- En général, l'adhésion de l'encre est meilleure sur le polycarbonate puis sur l'acrylique ou la vitre.
- Toutefois, la surface lisse et non poreuse le rend vulnérable aux éraflures et décapage. Des précautions spéciales sont nécessaires lors de la manipulation et de l'affichage de la pièce imprimée pour la protéger contre l'abrasion.

## Préparation

- Décollez le film protecteur d'un côté, en laissant l'autre côté protégé jusqu'à la fin ou l'installation du graphique terminé.
- Ce matériau a tendance à retenir la charge statique. Suivez le conseil de la section [Électricité statique à la page 46](#).
- Assurez-vous que les tables de substrat sont jointes et fixées à l'imprimante pour fournir un chemin de mise à la terre au substrat chargé de l'électricité statique.
- Essuyez la surface d'impression avec un chiffon collant antistatique afin de retirer la charge statique et tout débris ou poussière.
- Si vous ne disposez pas de chiffon collant antistatique, un nettoyant industriel à usage général (comme le Simple Green) sur un chiffon non pelucheux peut servir à retirer la poussière ou les débris. Laissez la feuille dehors sur la table d'entrée pendant environ 5 minutes pour permettre au nettoyant de s'évaporer et à l'électricité statique de se dissiper.
- En fonction de l'application de l'utilisateur final, l'adhésion de l'encre peut être un problème. Utilisation d'un primer polycarbonate peut améliorer l'adhésion de l'encre.

## Impression

- Sélectionnez **Feuille transparente** lors de la configuration et du chargement de ces substrats.
- La détection de positionnement du substrat est désactivée lors de l'utilisation de ces substrats. Lors du chargement, il est nécessaire d'entrer l'emplacement des bords gauche (côté utilisateur) et droit (côté service) du substrat en fonction de l' **Option de mesure de substrat**.
- Utilisez un profil de substrat de feuille transparente du logiciel RIP.

## Manipulation de la sortie

- Utilisez des gants en coton propres pour éviter les empreintes digitales.
- Faites attention lors du chargement ou du soulèvement des feuilles de la table, car le substrat et l'encre peuvent facilement se rayer.
- En fonction de l'application de l'utilisateur final, un traitement après l'impression peut être nécessaire pour réduire le risque d'endommager la surface.

# Feuille rigide en PVC (U-PVC)

Exemples de nom de marque : Akyplen, Polygraph.ics.P

## Points à prendre en considération

- En général, l'adhésion de l'encre est meilleure sur le polycarbonate puis sur l'acrylique ou la vitre.
- Toutefois, la surface lisse et non poreuse le rend vulnérable aux éraflures et décapage. Des précautions spéciales sont nécessaires lors de la manipulation et de l'affichage de la pièce imprimée pour la protéger contre l'abrasion.

## Préparation

- Décollez le film protecteur d'un côté, en laissant l'autre côté protégé jusqu'à la fin ou l'installation du graphique terminé.
- Ce matériau a tendance à retenir la charge statique. Suivez le conseil de la section [Électricité statique à la page 46](#).
- Assurez-vous que les tables de substrat sont jointes et fixées à l'imprimante pour fournir un chemin de mise à la terre au substrat chargé de l'électricité statique.
- Essuyez la surface d'impression avec un chiffon collant antistatique afin de retirer la charge statique et tout débris ou poussière.
- Si vous ne disposez pas de chiffon collant antistatique, un nettoyant industriel à usage général (comme le Simple Green) sur un chiffon non pelucheux peut servir à retirer la poussière ou les débris. Laissez la feuille dehors sur la table d'entrée pendant environ 5 minutes pour permettre au nettoyant de s'évaporer et à l'électricité statique de se dissiper.
- En fonction de l'application de l'utilisateur final l'adhésion de l'encre peut être un problème. Utilisation d'un primer polycarbonate peut améliorer l'adhésion de l'encre.

## Impression

- Sélectionnez **Feuille transparente** lors de la configuration et du chargement de ces substrats.
- La détection de positionnement du substrat est désactivée lors de l'utilisation de ces substrats. Lors du chargement, il est nécessaire d'entrer l'emplacement des bords gauche (côté utilisateur) et droit (côté service) du substrat en fonction de l'**Option de mesure de substrat**.
- Utilisez un profil de substrat de feuille transparente du logiciel RIP.

## Manipulation de la sortie

- Utilisez des gants en coton propres pour éviter les empreintes digitales.
- Faites attention lors du chargement ou du soulèvement des feuilles de la table, car le substrat et l'encre peuvent facilement se rayer.
- En fonction de l'application de l'utilisateur final un traitement après l'impression peut être nécessaire pour réduire le risque d'endommager la surface.

# Feuille rigide en PET (A-PET, PET-G)

Exemples de nom de marque : Lumex, Vivak

## Points à prendre en considération

- En général, l'adhésion de l'encre est meilleure sur le polycarbonate puis sur l'acrylique ou la vitre.
- Toutefois, la surface lisse et non poreuse le rend vulnérable aux éraflures et décapage. Des précautions spéciales sont nécessaires lors de la manipulation et de l'affichage de la pièce imprimée pour la protéger contre l'abrasion.

## Préparation

- Décollez le film protecteur d'un côté, en laissant l'autre côté protégé jusqu'à la fin ou l'installation du graphique terminé.
- Ce matériau a tendance à retenir la charge statique. Suivez le conseil de la section [Électricité statique à la page 46](#).
- Assurez-vous que les tables de substrat sont jointes et fixées à l'imprimante pour fournir un chemin de mise à la terre au substrat chargé de l'électricité statique.
- Essuyez la surface d'impression avec un chiffon collant antistatique afin de retirer la charge statique et tout débris ou poussière.
- Si vous ne disposez pas de chiffon collant antistatique, un nettoyant industriel à usage général (comme le Simple Green) sur un chiffon non pelucheux peut servir à retirer la poussière ou les débris. Laissez la feuille dehors sur la table d'entrée pendant environ 5 minutes pour permettre au nettoyant de s'évaporer et à l'électricité statique de se dissiper.
- En fonction de l'application de l'utilisateur final, l'adhésion de l'encre peut être un problème. Utilisation d'un primer polycarbonate peut améliorer l'adhésion de l'encre.

## Impression

- Sélectionnez **Feuille transparente** lors de la configuration et du chargement de ces substrats.
- La détection de positionnement du substrat est désactivée lors de l'utilisation de ces substrats. Lors du chargement, il est nécessaire d'entrer l'emplacement des bords gauche (côté utilisateur) et droit (côté service) du substrat en fonction de l' **Option de mesure de substrat**.
- Utilisez un profil de substrat de feuille transparente du logiciel RIP.

## Manipulation de la sortie

- Utilisez des gants en coton propres pour éviter les empreintes digitales.
- Faites attention lors du chargement ou du soulèvement des feuilles de la table, car le substrat et l'encre peuvent facilement se rayer.
- En fonction de l'application de l'utilisateur final, un traitement après l'impression peut être nécessaire pour réduire le risque d'endommager la surface.

# Feuille rigide en PE (LDPE, HDPE)

## Points à prendre en considération

- En général, l'adhésion de l'encre est meilleure sur le polycarbonate puis sur l'acrylique ou la vitre.
- Toutefois, la surface lisse et non poreuse le rend vulnérable aux éraflures et décapage. Des précautions spéciales sont nécessaires lors de la manipulation et de l'affichage de la pièce imprimée pour la protéger contre l'abrasion.

## Préparation

- Décollez le film protecteur d'un côté, en laissant l'autre côté protégé jusqu'à la fin ou l'installation du graphique terminé.
- Ce matériau a tendance à retenir la charge statique. Suivez le conseil de la section [Électricité statique à la page 46](#).
- Assurez-vous que les tables de substrat sont jointes et fixées à l'imprimante pour fournir un chemin de mise à la terre au substrat chargé de l'électricité statique.
- Essuyez la surface d'impression avec un chiffon collant antistatique afin de retirer la charge statique et tout débris ou poussière.
- Si vous ne disposez pas de chiffon collant antistatique, un nettoyant industriel à usage général (comme le Simple Green) sur un chiffon non pelucheux peut servir à retirer la poussière ou les débris. Laissez la feuille dehors sur la table d'entrée pendant environ 5 minutes pour permettre au nettoyant de s'évaporer et à l'électricité statique de se dissiper.
- En fonction de l'application de l'utilisateur final, l'adhésion de l'encre peut être un problème. Utilisation d'un primer polycarbonate peut améliorer l'adhésion de l'encre.

## Impression

- Sélectionnez **Feuille transparente** lors de la configuration et du chargement de ces substrats.
- La détection de positionnement du substrat est désactivée lors de l'utilisation de ces substrats. Lors du chargement, il est nécessaire d'entrer l'emplacement des bords gauche (côté utilisateur) et droit (côté service) du substrat en fonction de l'**Option de mesure de substrat**.
- Utilisez un profil de substrat de feuille transparente du logiciel RIP.

## Manipulation de la sortie

- Utilisez des gants en coton propres pour éviter les empreintes digitales.
- Faites attention lors du chargement ou du soulèvement des feuilles de la table, car le substrat et l'encre peuvent facilement se rayer.
- En fonction de l'application de l'utilisateur final, un traitement après l'impression peut être nécessaire pour réduire le risque d'endommager la surface.

# Panneaux en nid d'abeilles

## Points à prendre en considération

- En général, l'adhésion de l'encre est meilleure sur le polycarbonate puis sur l'acrylique ou la vitre.
- Toutefois, la surface lisse et non poreuse le rend vulnérable aux éraflures et décapage. Des précautions spéciales sont nécessaires lors de la manipulation et de l'affichage de la pièce imprimée pour la protéger contre l'abrasion.



## Préparation

- Décollez le film protecteur d'un côté, en laissant l'autre côté protégé jusqu'à la fin ou l'installation du graphique terminé.
- Ce matériau a tendance à retenir la charge statique. Suivez le conseil de la section [Électricité statique à la page 46](#).
- Assurez-vous que les tables de substrat sont jointes et fixées à l'imprimante pour fournir un chemin de mise à la terre au substrat chargé de l'électricité statique.
- Essuyez la surface d'impression avec un chiffon collant antistatique afin de retirer la charge statique et tout débris ou poussière.
- Si vous ne disposez pas de chiffon collant antistatique, un nettoyant industriel à usage général (comme le Simple Green) sur un chiffon non pelucheux peut servir à retirer la poussière ou les débris. Laissez la feuille dehors sur la table d'entrée pendant environ 5 minutes pour permettre au nettoyant de s'évaporer et à l'électricité statique de se dissiper.
- En fonction de l'application de l'utilisateur final, l'adhésion de l'encre peut être un problème. Utilisation d'un primer polycarbonate peut améliorer l'adhésion de l'encre.

## Impression

- Sélectionnez **Feuille transparente** lors de la configuration et du chargement de ces substrats.
- La détection de positionnement du substrat est désactivée lors de l'utilisation de ces substrats. Lors du chargement, il est nécessaire d'entrer l'emplacement des bords gauche (côté utilisateur) et droit (côté service) du substrat en fonction de l' **Option de mesure de substrat**.
- Utilisez un profil de substrat de feuille transparente du logiciel RIP.

## Manipulation de la sortie

- Utilisez des gants en coton propres pour éviter les empreintes digitales.
- Faites attention lors du chargement ou du soulèvement des feuilles de la table, car le substrat et l'encre peuvent facilement se rayer.
- En fonction de l'application de l'utilisateur final, un traitement après l'impression peut être nécessaire pour réduire le risque d'endommager la surface.

# Panneaux métalliques

## Points à prendre en considération

- En général, l'adhésion de l'encre est meilleure sur le polycarbonate puis sur l'acrylique ou la vitre.
- Toutefois, la surface lisse et non poreuse le rend vulnérable aux éraflures et décapage. Des précautions spéciales sont nécessaires lors de la manipulation et de l'affichage de la pièce imprimée pour la protéger contre l'abrasion.

## Préparation

- Décollez le film protecteur d'un côté, en laissant l'autre côté protégé jusqu'à la fin ou l'installation du graphique terminé.
- Ce matériau a tendance à retenir la charge statique. Suivez le conseil de la section [Électricité statique à la page 46](#).
- Assurez-vous que les tables de substrat sont jointes et fixées à l'imprimante pour fournir un chemin de mise à la terre au substrat chargé de l'électricité statique.

- Essayez la surface d'impression avec un chiffon collant antistatique afin de retirer la charge statique et tout débris ou poussière.
- Si vous ne disposez pas de chiffon collant antistatique, un nettoyant industriel à usage général (comme le Simple Green) sur un chiffon non pelucheux peut servir à retirer la poussière ou les débris. Laissez la feuille dehors sur la table d'entrée pendant environ 5 minutes pour permettre au nettoyant de s'évaporer et à l'électricité statique de se dissiper.
- En fonction de l'application de l'utilisateur final, l'adhésion de l'encre peut être un problème. Utilisation d'un primer polycarbonate peut améliorer l'adhésion de l'encre.

## Impression

- Sélectionnez **Feuille transparente** lors de la configuration et du chargement de ces substrats.
- La détection de positionnement du substrat est désactivée lors de l'utilisation de ces substrats. Lors du chargement, il est nécessaire d'entrer l'emplacement des bords gauche (côté utilisateur) et droit (côté service) du substrat en fonction de l' **Option de mesure de substrat**.
- Utilisez un profil de substrat de feuille transparente du logiciel RIP.


## Manipulation de la sortie

- Utilisez des gants en coton propres pour éviter les empreintes digitales.
- Faites attention lors du chargement ou du soulèvement des feuilles de la table, car le substrat et l'encre peuvent facilement se rayer.
- En fonction de l'application de l'utilisateur final, un traitement après l'impression peut être nécessaire pour réduire le risque d'endommager la surface.

---

## B Recommandations relatives au substrat flexible

Les types de substrat flexible décrits dans cette annexe sont compatibles avec votre imprimante, si le kit de mise à niveau du rouleau-à-rouleau a été installé et activé.

 **REMARQUE :** HP recommande l'utilisation de la plaque de maintien en position basse pour un meilleur contrôle du substrat au cours de l'impression. Reportez-vous à la section [Plaque de maintien en bas à la page 294](#).

- [Paramètres de substrat prédéfini](#)
- [Vinyles autocollants](#)
- [Banderoles PVC](#)
- [Papiers](#)
- [Textiles](#)
- [Films flexible](#)

## Paramètres de substrat prédéfini

Type de substrat	Méthode d'alimentation	Poids	DéTECTABLE par l'imprimante	Utiliser des rouleaux	Conducteur	Niveau du ventilateur aspirant	Exemples
Banderole rétroéclairée	Rouleau	–	Non	Oui	Non	Moyen	Film rétro-éclairé translucide, banderole rétro-éclairée
Banderole à éclairage avant	Rouleau	–	Oui	Oui	Non	Moyen	Vinyle de banderole Scrim, pellicule souple PVC transparent
Canvas	Rouleau	–	Oui	Oui	Non	Moyen	Canevas satiné HP
Film transparent	Rouleau	–	Non	Oui	Non	Moyen	Pellicule polyester, vinyle Cling
Photobase	Rouleau	–	Oui	Oui	Non	Moyen	Papier photo UV HP Premium
Vinyle autocollant (SAV)	Rouleau	–	Oui	Oui	Non	Moyen	Vinyle calandré, vinyle coulé
Textile	Rouleau	–	Oui	Oui	Non	Moyen	Banderole tissu lourd HP



**REMARQUE :** Pour imprimer en Mode sensible, activez le levier de traitement thermique. Une fois l'impression en Mode sensible terminée, désactivez le levier de traitement thermique.

## Vinyles autocollants

### Préparation

- Décollez le fil protecteur d'un côté, en laissant l'autre côté protégé jusqu'à la fin ou l'installation du graphique terminé.
- Essuyez la surface d'impression avec un chiffon collant antistatique afin de retirer la charge statique et tout débris ou poussière.
- Si vous ne disposez pas de chiffon collant antistatique, un nettoyant industriel à usage général (comme le Simple Green) sur un chiffon non pelucheux peut servir à retirer la poussière ou les débris. Laissez la feuille dehors sur la table d'entrée pendant environ 5 minutes pour permettre au nettoyant de s'évaporer et à l'électricité statique de se dissiper.
- Utilisez des gants en coton propres pour éviter les empreintes digitales.

### Impression

- Ces substrats sont lourds en grands formats. Ne dépassez pas 68 kg.
- En fonction de l'application de l'utilisateur final l'adhésion de l'encre peut être un problème. En outre, les applications de sur-remplissage d'encre blanche peuvent avoir de petites pertes d'adhésion localisées. L'utilisation d'un primer acrylique peut améliorer l'adhésion générale de l'encre.
- Sélectionnez **Plastique solide** lors de la configuration et du chargement de ces substrats.
- Utilisez un profil de substrat de feuille transparente du logiciel RIP.

## Manipulation de la sortie

- Faites attention lors du chargement ou du soulèvement des feuilles de la table, car le substrat et l'encre peuvent facilement se rayer.
- Utilisez des gants en coton propres pour éviter les empreintes digitales.
- Utilisez des gants de protection pour éviter tout risque de vous brûler les mains.

## Banderoles PVC

### Préparation

- Décollez le film protecteur d'un côté, en laissant l'autre côté protégé jusqu'à la fin ou l'installation du graphique terminé.
- Essuyez la surface d'impression avec un chiffon collant antistatique afin de retirer la charge statique et tout débris ou poussière.
- Si vous ne disposez pas de chiffon collant antistatique, un nettoyant industriel à usage général (comme le Simple Green) sur un chiffon non pelucheux peut servir à retirer la poussière ou les débris. Laissez la feuille dehors sur la table d'entrée pendant environ 5 minutes pour permettre au nettoyant de s'évaporer et à l'électricité statique de se dissiper.
- Assurez-vous que le substrat est plat et qu'aucun angle, bord ou extrémité n'est endommagé.

### Manipulation de la sortie

- Faites attention lors du chargement ou du soulèvement des feuilles de la table, car le substrat et l'encre peuvent facilement se rayer.
- Utilisez des gants de protection pour éviter tout risque de vous brûler les mains.

### Incompatibilité connue

- Évitez d'utiliser les matériaux de composite aluminium, comme Alucobond, qui ont un revêtement de surface polyfluoruré de vinylidène (PVDF). Les matériaux revêtus PVDF ont réduit l'adhésion de l'encre et peuvent ne pas fonctionner pour des applications.

## Papiers

Également appelé : papier de couverture, papier cartonné, carton-pâte et carton pour étiquettes

### Préparation

- Stockez les substrats à plat, dans un environnement propre, ayant une température et une humidité identiques ou similaires à celles de la pièce de l'imprimante. Les changements de température ou d'humidité peuvent entraîner la déformation du matériau.
- Certaines feuilles revêtues peuvent interagir avec l'encre et entraîner une mauvaise qualité d'impression. Testez les matériaux revêtus pour assurer leur compatibilité avant d'acheter des quantités importantes.
- Nettoyez avec un chiffon non pelucheux pour retirer la poussière et les débris.
- Utilisez des gants lors de la manipulation du substrat, pour éviter le transfert des empreintes digitales et des huiles à la surface d'impression.
- Le substrat peut se plier et froisser facilement. Surveillez les bords susceptibles de heurter le chariot.

## Impression

- Sélectionnez **Papier cartonné** lors de la configuration et du chargement de ces substrats.
- Utilisez un profil de substrat Papier cartonné du logiciel RIP.
- Certains matériaux sont plus poreux et absorbent l'encre, offrant un aspect délavé. Utilisez l'option **Intention de rendu saturée** du logiciel RIP pour augmenter la saturation.

## Manipulation de la sortie

- Utilisez des gants pour éviter le transfert des empreintes digitales et des huiles à la surface d'impression.
- Soyez prudent lors du soulèvement de la table pour éviter les plis.

# Textiles

Également appelé : carton-fibre ondulé, carton pour boîtes

## Préparation

- Stockez les substrats à plat, dans un environnement propre, ayant une température et une humidité identiques ou similaires à celles de la pièce de l'imprimante. Les changements de température ou d'humidité peuvent entraîner la déformation du matériau.
- Nettoyez avec un chiffon non pelucheux pour retirer la poussière et les débris.
- Le substrat peut se plier et froisser facilement. Surveillez les bords susceptibles de heurter le chariot.

## Modes d'impression recommandés

- En fonction de l'application, la couverture d'encre et le contenu de l'image, tous les modes d'impression peuvent s'utiliser de manière acceptable. Les modes d'impression plus rapide sont moins vulnérables à la courbure du substrat en raison de la chaleur.

## Impression

- Sélectionnez **Carton ondulé** lors de la configuration et du chargement de ces substrats.
- Certains substrats colorés ne peuvent pas être détectés par l'appareil photo intégré. Dans ce cas, créez une copie du substrat Papier cartonné à l'aide de l'Assistant de substrat et modifiez l'option **DéTECTABLE PAR L'IMPRIMANTE** pour indiquer **Non**.
- Utilisez l'option **Support déformé** lors du chargement de substrats non plats. L'utilisation de cette option permet de réduire la zone d'impression disponible.
- Utilisez le paramètre d'alimentation de la lampe UV le plus bas possible pour sécher l'encre.
- Utilisez un profil de substrat Carton ondulé du logiciel RIP.
- Certains matériaux sont plus poreux et absorbent l'encre, offrant un aspect délavé. Utilisez l'option **Intention de rendu saturée** du logiciel RIP pour augmenter la saturation.

## Manipulation de la sortie

- Soyez prudent lors du soulèvement de la table pour éviter des plis.

# Films flexible

Également appelé : polypropylène ondulé ou cannelé

## Préparation

- La qualité de polypropylène ondulé peut varier grandement. Un traitement corona est généralement appliqué lorsqu'il est destiné à augmenter la tension de surface afin d'obtenir une meilleure adhésion de l'encre. Ce traitement corona diminuera dans le temps. Le substrat qui a été expédié à de longues distances ou conservés pendant longtemps auront plus de problèmes d'adhésion d'encre.
- Ce substrat a tendance à retenir la charge statique. Évitez de le faire glisser à partir de la pile ou de le porter sur des surfaces tapissées.
- Suivez le conseil de la section [Électricité statique à la page 46](#).
- Assurez-vous que les tables de substrat sont jointes et fixées à l'imprimante pour fournir un chemin de mise à la terre au substrat chargé de l'électricité statique.
- Les substrats sont souvent fournis sous forme non rectangulaire, d'où leur découpage rectangulaire peut être nécessaire pour certaines applications, telles que l'impression bord à bord. Assurez-vous que tous les bords sont coupés nets et sont exempts de bavures et/ou de substrat en excès.
- Essuyez la surface d'impression avec un chiffon collant antistatique afin de retirer la charge statique et tout débris ou poussière.
- Si vous ne disposez pas de chiffon collant antistatique, un nettoyant industriel à usage général (comme le Simple Green) sur un chiffon non pelucheux peut servir à retirer la poussière ou les débris. Laissez la feuille dehors sur la table d'entrée pendant environ 5 minutes pour permettre au nettoyant de s'évaporer et à l'électricité statique de se dissiper.

## Modes d'impression recommandés

- En fonction de l'application, la couverture d'encre, et le contenu de l'image, tous les modes d'impression peuvent s'utiliser de manière acceptable.
- Des vitesses d'impression plus rapides peuvent être obtenues sans effet de bande remarquable en alimentant le substrat de cannelures parallèles en fonction du mouvement du chariot des têtes d'impression.

## Impression





- Sélectionnez **Plastique ondulé** lors de la configuration et du chargement de ces substrats.
- Les substrats non-blancs peuvent ne pas être détectables par l'appareil photo intégré. Dans ce cas, créez une copie du substrat Plastique ondulé à l'aide de l'Assistant de substrat et modifiez l'option **Détectable par l'imprimante** pour indiquer **Non**.
- Ces substrats sont sensibles à la chaleur. Ils peuvent nécessiter un réglage d'aspiration supérieur, des modes d'impression plus rapide, une hauteur de la tête d'impression plus importante que la norme et des délais d'impression dans certaines combinaisons pour obtenir un meilleur résultat.
- Utilisez un profil de substrat Plastique ondulé du logiciel RIP.

## Manipulation de la sortie





















- L'adhésion de l'encre s'améliore à plus de 24 heures. Parfois il peut être avantageux d'attendre 24 heures avant de découper les impressions à papier perdu.






## C Substrats flexible HP pris en charge

Les types de substrat flexible décrits dans cette annexe sont compatibles avec votre imprimante, si le kit de mise à niveau du rouleau-à-rouleau a été installé et activé.

Catégorie	Substrat	Alignement automatique des têtes d'impression	Calibrage couleur	Applications
Banderoles HP	Polypropylène mat HP Everyday, mandrin de 7,62 cm (3 po)  203 microns (8 mil) • 120 g/m <sup>2</sup> • 61 m (200 pi)	OUI	OUI	Affichage pour salons et événements pro, affichage pour lieux de vente et détaillants, agrandissements photos et affiches banderoles
Supports autocollants HP	Vinyle adhésif glacé moulé poreux HP Sans doublure : 50 microns • 100 g/m <sup>2</sup> • 45,7 m Avec doublure : 241 microns • 260 g/m <sup>2</sup> • 45,7 m	OUI	OUI	Affichage pour salons et événements pro, graphismes de parcs de véhicules et habillage des véhicules, signalétique
	Vinyle fenêtre adhésif perforé une face HP Sans doublure : 165 microns (6,5 mil) • 155 g/m <sup>2</sup> • 50 m (164 pi) Avec doublure : 406 microns (16 mil) • 288 g/m <sup>2</sup> • 50 m (164 pi)	NON	NON	Graphismes de parcs de véhicules et habillage des véhicules, graphismes pour vitrines, affichage pour lieux de vente et détaillants
	Vinyle adhésif glacé permanent HP  Sans doublure : 121 microns (4,8 mil) • 150 g/m <sup>2</sup> • 45,7 m Avec doublure : 266 microns (10,5 mil) • 280 g/m <sup>2</sup> • 45,7 m	OUI	OUI	Affichage pour salons et événements pro, signalétique, affichage pour lieux de vente et détaillants
	Vinyle adhésif mat permanent HP  Sans doublure : 121 microns (4,8 mil) • 150 g/m <sup>2</sup> • 45,7 m Avec doublure : 266 microns (10,5 mil) • 280 g/m <sup>2</sup> • 45,7 m	OUI	OUI	
	Vinyle adhésif glacé amovible HP Premium  Sans doublure : 96 microns (3,8 mil) • 136 g/m <sup>2</sup> • 45,7 m Avec doublure : 284 microns (11,2 mil) • 298 g/m <sup>2</sup> • 45,7 m	OUI	OUI	



Catégorie	Substrat	Alignement automatique des têtes d'impression	Calib. couleur	Applications
	<p>Polypropylène mat adhésif HP Everyday, mandrin de 3 pouces</p> <p>Sans doublure : 180 microns (7,1 mil) • 120 g/m<sup>2</sup> • 30,5 m</p> <p>Avec doublure : 215 microns (8,5 mil) - 168 g/m<sup>2</sup> - 30,5 m</p>	OUI	OUI	Affichage pour salons et événements pro, signalétique, affichage pour lieux de vente et détaillants, banderoles
Films HP	<p>Film polyester rétro-éclairé HP </p> <p>220 microns (8,7 mil) • 285 g/m<sup>2</sup> • 30,5 m</p>	NON	NON	Affichage pour salons et événements pro, affichage rétro-éclairés, affichage pour lieux de vente et détaillants, agrandissements photos et affiche
Tissus HP	<p>Tissu léger HP   </p> <p>381 microns (15 mil) • 218 g/m<sup>2</sup> • 45,7 m</p>	NON	NON	Affichage pour salons et événements pro, affichage pour lieux de vente et détaillants, textiles (impression sur tissu), banderoles, décoration d'intérieur
Papiers/ Papiers photographi- ques HP	<p>Papier mural sans PVC HP    </p> <p>177 microns • 175 g/m<sup>2</sup> • 30,5 m</p>	OUI	OUI	Affichage pour salons et événements pro, agrandissement photos et affiches décoration d'intérieur
	<p>Papier mural lisse, durable et sans PVC HP     </p> <p>431 microns (17 mil) • 290 g/m<sup>2</sup> • 30,5 m</p>	OUI	OUI	
	<p>Papier pour affiche satiné blanc HP  </p> <p>165 microns • 136 g/m<sup>2</sup> • 61 m</p>	OUI	OUI	Affichage expositions & événements, affichage pour points de vente et détaillants, agrandissements photo et épreuves.
	<p>Papier pour affiche qualité photo HP </p> <p>205 microns • 205 g/m<sup>2</sup> • 61 m</p>	OUI	OUI	Affichage expositions & événements, affichage pour points de vente et détaillants, agrandissements photo et épreuves.
	<p>Papier pour affiche HP Premium  </p> <p>228 microns (9 mil) • 200 g/m<sup>2</sup> • 61 m (200 pi)</p>	OUI	OUI	
	<p>Papier d'affichag HP, verso bleu</p> <p>165 microns (6,5 mil) • 123 g/m<sup>2</sup> • 80 m (262 pi)</p>	OUI	OUI	Affich PLV et commerciale, les Textiles (sur TISSU), panneaux d'affichag
	<p>Papier couché à fort grammage universel HP, mandrin de 7,62 cm (3 po)  </p> <p>172 microns (6,8 mil) • 131 g/m<sup>2</sup> (33 lb) • 61 m (200 pi)</p>	OUI	OUI	POP et commerciale, Posters et agrandissements photo

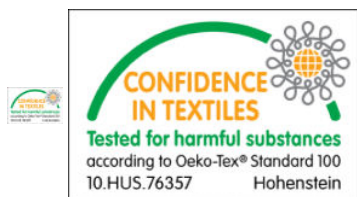
Catégorie	Substrat	Alignement automatique des têtes d'impression	Calib. couleur	Applications
	Papier mat couché à très fort grammage HP, mandrin de 7,62 cm (3 po)  264 microns (10,4 mil) • 210 g/m <sup>2</sup> (55 lb) • 61 m (200 pi)	OUI	OUI	Affichage expositions & événements, affichage pour points de vente et détaillants, agrandissements photo et épreuves.
	Papier photo glacé professionnel HP  248 microns (9,8 mil) • 275 g/m <sup>2</sup> • 30,5 m	OUI	OUI	Affichage pour salons et événements pro, affichage pour lieux de vente et détaillants, agrandissements photos et affiches décoration d'intérieur
	Papier photo satiné professionnel HP  248 microns (9,8 mil) • 275 g/m <sup>2</sup> • 30,5 m	OUI	OUI	Affichage pour salons et événements pro, affichage pour lieux de vente et détaillants, agrandissements photos et affiches reproductions d'art, décoration d'intérieur
	Papier photo satiné HP Everyday  187 microns (7,4 mil) • 180 g/m <sup>2</sup> • 30,5 m	OUI	OUI	
	Papier mat litho-réaliste HP, cœur 3 po  307 microns (12,1 mil) • 269 g/m <sup>2</sup> • 30,5 m	OUI	OUI	Affichage pour salons et événements pro, affichage pour lieux de vente et détaillants, agrandissements photos et affiches reproductions d'art, décoration d'intérieur
Canvas HP	Papier satin finitio toile HP Premium 462 microns (18,2 mil) • 381 g/m <sup>2</sup> • 22,9 m	NON	NON	Affichage pour salons et événements pro, affichage pour lieux de vente et détaillants, agrandissements photos et affiches reproductions d'art
	Papier satin finitio toile HP Everyday 444 microns (17,5 mil) • 340 g/m <sup>2</sup> • 22,9 m	NON	NON	

- Pour obtenir des solutions tierces de substrats avec technologie ColorPRO, consultez le site <http://ColorPROtechnology.com/>.
- HP PVC-free Wall Paper imprimé avec les encres HP Latex est classé A+ selon l'arrêté du 19 avril 2011 «Émissions dans l'air intérieur», qui définit des seuils sur l'émission de polluants volatils posant des problèmes en cas d'inhalation – sur une échelle de A+ (émission très basses) à C (émission élevée).
- Le papier mural sans PVC HP imprimé avec les encres HP Latex est classé A+ selon le critère des *Emissions dans l'air intérieur*, qui fournit une déclaration du niveau d'émission de substances volatiles dans l'air ambiant qui présentent des risques pour la santé en cas d'inhalation-sur une échelle de A+ (très faibles émissions) à C (fortes émissions).

\* Le papier mural sans PVC HP imprimé avec des encres latex HP répond à la norme GREENGUARD pour les enfants et les établissements scolaires. Reportez-vous à la section <http://www.greenguard.org/>.

\* Le papier mural sans PVC HP imprimé avec des encres latex HP répond aux critères AgBB d'évaluation sanitaire des rejets de composés organiques volatils relatifs aux produits de construction utilisés à l'intérieur. Reportez-vous à la section <http://www.umweltbundesamt.de/produkte-e/bauprodukte/agbb.htm>.

♻️ La disponibilité du programme de reprise des supports grand format HP varie. Certains substrats recyclables HP peuvent être recyclés dans le cadre des programmes de recyclage actuellement disponibles. Des programmes de recyclage n'existent peut-être pas dans votre région. Consultez la section <http://www.hp.com/recycle/> pour plus de détails.



## D Tableau récapitulatif de dépannage de la qualité d'impression

Paramètres	Qualité d'impression							
	Déteintage	Coalescence	Marques de déformation	Bande pointillée de brillant verticale	Brunissage	Bavure	Decell	Rayure
Pré-traitement	▲ *	▲	▼ *	▼ *				
Séchage	▲ *	▼ *	▲ *		▲ *			
Traitement thermique			▲ *		▲ *	▲ *		▲ *
Densité	▼					▼		
Passages	▲		▲		▲	▲	▲	▲
Hauteur de séchage				▲				
Revêtement								▲
Autres conseils		Utiliser K composé					Rotation d'image ; utiliser des barres	

▲ Augmenter le paramètre améliore la qualité d'impression

▼ Réduire le paramètre améliore la qualité d'impression

\* Peut influer sur une qualité d'impression d'une autre manière

---

# Glossaire

## Adresse IP

Identifiant unique qui désigne un nœud particulier sur un réseau TCP/IP. Cette adresse est constituée de quatre nombres entiers séparés par des points.

## Buse

L'un des minuscules orifices d'une tête d'impression à travers lesquels l'encre est déposée sur le substrat.

## Cartouche d'encre

Composant amovible de l'imprimante qui stocke de l'encre d'une couleur donnée et la distribue à la tête d'impression.

## Coalescence

Un défaut de qualité d'impression se traduisant par un niveau de grain plus élevé, plus blanc.

## Cohérence des couleurs

Capacité à imprimer les mêmes couleurs, impression après impression et sur des imprimantes différentes.

## Courroie d'avance du substrat

Courroie de convoyeur qui fait avancer ou reculer le substrat.

## Crispage

Condition du substrat dans laquelle il n'est pas parfaitement à plat, mais se soulève et descend légèrement en formant des vagues creuses.

## CSR

Pièces remplaçables par le client.

## Densité d'encre

Quantité relative d'encre déposée sur le substrat par unité de zone.

## Dépôt d'encre

Les têtes d'impression expulsent quelquefois une petite quantité d'encre dans les dépôts d'encre afin de vérifier l'état de chaque buse.

## E/S

Entrée/Sortie : ce terme décrit le passage des données entre deux périphériques.

## ESD

Décharge électrostatique. L'électricité statique fait partie de la vie quotidienne ; c'est l'étincelle qui se produit lorsque l'on touche la portière de la voiture, quand on retire un vêtement, etc. Alors que l'électricité statique contrôlée a des applications bien utiles, les décharges électrostatiques non contrôlées constituent l'un des principaux dangers pour les produits électroniques. Aussi, pour éviter tout dommage, il convient de prendre certaines précautions lors de l'installation du produit ou de la manipulation d'appareils sensibles à l'électricité statique. Les dommages engendrés par les décharges électrostatiques peuvent en effet réduire l'espérance de vie des appareils ou les rendre inutilisables. L'une des méthodes conseillées pour minimiser ces décharges non contrôlées et, partant, réduire ce type de dommage, consiste à toucher une pièce du produit mise à la terre (principalement des pièces métalliques) avant de manipuler des appareils sensibles à ce phénomène (tels que les têtes d'impression ou cartouches d'encre). De plus, pour réduire la génération de charge électrostatique dans le corps, évitez de travailler dans une pièce dont le sol est recouvert de moquette et réduisez au maximum vos mouvements lors de la manipulation des appareils sensibles à l'électricité statique. Évitez également de travailler dans des environnements à faible humidité.

**Espace couleur**

Modèle de couleur qui représente chaque couleur par un jeu de numéros spécifique. Plusieurs espaces couleur différents utilisent le même modèle de couleur : par exemple, les moniteurs utilisent généralement le modèle de couleur RVB mais ils ont des espaces couleur différents car un jeu de numéros RVB spécifique donne des couleurs différentes selon les moniteurs.

**Étalement de l'encre**

Défaut de qualité d'impression qui se produit lorsque l'encre s'étale sur le substrat à travers les zones de couleurs différentes.

**Ethernet**

Technologie informatique très répandue destinée aux réseaux informatiques.

**Faisceau du chariot**

Faisceau prenant en charge le chariot des têtes d'impression en se déplaçant de long en large à travers l'imprimante.

**Filtre d'aérosols**

Les têtes d'impression produisent de nombreuses gouttelettes d'encre, dont la plupart sont placées précisément sur le substrat. Cependant, une petite proportion de ces gouttelettes s'échappent des deux côtés ; afin d'atteindre les têtes d'impression, les deux filtres d'aérosols sont placés sur les côtés du chariot des têtes d'impression.

**Gamme**

Gamme de couleurs et de valeurs de densité reproductibles sur un périphérique de sortie, comme une imprimante ou un moniteur.

**ICC**

International Color Consortium : nom d'un groupe de sociétés ayant développé une norme commune pour les profils de couleurs.

**LED**

Acronyme de Diode électroluminescente : dispositif à semi-conducteur qui émet de la lumière lorsqu'elle est stimulée électriquement.

**Limites d'encre**

Moyen de spécifier la quantité maximale d'encre de toutes les couleurs qui peut être posée sur un substrat donné.

**Mandrin**

Tige sur laquelle prend place le rouleau de substrat lors du processus d'impression.

**Micrologiciel**

Logiciel qui contrôle les fonctionnalités de votre imprimante et qui est stocké de manière semi-permanente dans l'imprimante (ce logiciel peut être mis à jour).

**Modèle de couleur**

Système de représentation des couleurs par numéros, comme RVB ou CMJN.

**Passages**

Le nombre de passages spécifiques : le nombre de fois que les têtes d'impression imprimeront sur la même zone de substrat.

**Précision des couleurs**

Capacité à imprimer des couleurs correspondant le plus fidèlement possible à l'image d'origine, en tenant compte du fait que tous les périphériques possèdent une gamme de couleurs limitée et peuvent se révéler incapables de reproduire certaines couleurs avec précision.

**Pression à vide**

L'aspiration appliquée au substrat dans la zone d'impression aide à maintenir le substrat enfoncé sur la courroie d'avance du substrat, en gardant la distance des têtes d'impression constante.

**Restrictions d'encre**

Moyen de spécifier la quantité maximale d'encre de chaque couleur qui peut être posée sur un substrat donné.

**Rouleau de nettoyage des têtes d'impression**

Rouleau de matière absorbante utilisé pour nettoyer le surplus d'encre des têtes d'impression après chaque passage sur le substrat.

**Séchage**

La chaleur appliquée sur la zone d'impression retire de l'eau et fixe l'image au substrat.

**Substrat**

Matériau fin et plat conçu pour l'impression.

**TCP/IP**

Transmission Control Protocol/Internet Protocol : protocoles de communication qui constituent l'ossature d'Internet.

**Tension**

La tension est appliquée à l'entrée et la sortie de l'imprimante. Elle doit également être exercée tout le long de la largeur du substrat, le chargement du substrat est donc une opération critique.

**Tête d'impression**

Composant amovible de l'imprimante qui prélève l'encre d'une certaine couleur de la cartouche correspondante et la dépose sur le substrat, via un ensemble de buses.

**Traitement thermique**

Le traitement thermique est exigé pour fusionner le latex, en créant un film polymère qui agira comme une couche protectrice, en retirant en même temps les cosolvants restants de l'impression. Le traitement thermique est vital pour assurer la durabilité des images imprimées.

# Index

- A**  
accessoires 3  
    commander 304  
aiguilles en plastique  
    remplacer 238  
    vérificatio 168  
ajout d'une nouvelle tâche  
    d'impression 79  
alertes  
    erreurs 25  
alertes, avertissements 25  
alignement des têtes d'impression ;  
    défaut 277  
Assistance clients 283  
Assistance clients HP 283  
avertissement 10
- B**  
balise de statut de l'imprimante 17  
barre d'alignement  
    remplacer 234  
bidon de résidus  
    à propos de 95  
bienvenue sur votre imprimante 2  
bobine réceptrice 77  
boutons d'accès rapide 17  
boutons d'arrêt d'urgence 13  
Butées de l'axe de numérisation  
    remplacer 226
- C**  
capteur d'avance du substrat  
    nettoyer 193  
capuchons du poste d'entretien  
    nettoyer 158  
caractéristiques fonctionnelles 306  
cartouche d'encre  
    à propos de 92  
    caractéristique 306  
    commande 303  
    connecteur courbé 272  
    état 99  
    insertion 97  
    insertion impossible 272  
    maintenance 98  
    non reconnue 272  
    réinsérer 272  
    retirer 96  
Chargement d'un rouleau dans  
    l'imprimante 61  
chargement d'un substrat dans  
    l'imprimante 51  
chargement du substrat  
    chargement impossible 246  
chariot  
    réinitialiser 280  
cohérence des couleurs 45  
commander  
    accessoires 304  
    autres fournitures 303  
    cartouches d'encre 303  
    têtes d'impression 303  
Composants de l'imprimante 14  
Composants principaux de  
    l'imprimante 14  
configuratio requise pour  
    l'alimentation en air 307  
configuration de l'imprimante 47  
consommables 3  
contacts des têtes d'impression  
    nettoyer 207  
couches primaires de têtes  
    d'impression  
        graisse 216  
courroie d'avance du substrat  
    nettoyer 162  
crachoir  
    à propos de 95  
    remplacez la mousse 108  
crachoir détecteur de gouttes  
    à propos de 95  
    remplacer 114
- D**  
décharger le substrat 76  
dépannage de la qualité d'impression  
    graphique 340  
déplacement de l'imprimante 20  
déviateur du rouleau de nettoyage  
    nettoyer 155  
documentation 3  
du chariot est correcte 90
- E**  
émulation des couleurs 135  
encre blanche  
    impression de tâche 290  
    kit de mise à niveau 285  
    molette de maintenance des têtes  
        d'impression 286  
    préparation d'une tâche 289  
étalonnage des couleurs 131  
    défaillance 281  
état de l'imprimante 25  
Étiquettes, avertissement 10  
Étiquettes d'avertissement 10  
Étiquettes de sécurité 10
- F**  
feutres de lubrificatio  
    remplacer 186  
filtr d'aérosols  
    à propos de 95  
Filtre du ventilateur du boîtier  
    d'alimentation  
        nettoyer 199  
Filtre du ventilateur du boîtier  
    électronique  
        nettoyer 204  
        remplacer 221  
filtr du ventilateur du PCA de séchage  
    nettoyer 201  
    remplacer 196  
filtre d'aérosols  
    nettoyer 151  
remplacement 111



flaco de résidus de nettoyage des têtes d'impression  
remplacer 236  
vides 219  
fonctions de l'imprimante 2  
fournitures 3

## G

grille du ventilateur de refroidissement du chariot  
nettoyer 180

## H

HP PrintOS 283  
HP Proactive Support 283

## I

impression lente 280  
Impression multipose 57  
impression multipose de plusieurs feuilles 57  
imprimante  
balise de statut 17  
déplacement 20  
imprimante non détectée 281  
imprimante sous tension/hors tension 19  
première utilisation 18  
imprimer, comment 74  
insertion de tête d'impression encre blanche auxiliaire 289  
Internal Print Server  
démarrer 23  
Langue 27  
mise à niveau 25  
unités de mesure 27  
widgets 24

## J

JDF  
Introduction 36  
travailler avec 36  
JMF  
Introduction 36

## K

kit d'impression en rouleau 292  
kit de maintenance de l'imprimante 141  
kit de nettoyage 141  
Kit du rouleau de nettoyage des têtes d'impression  
remplacer les composants 106  
kits de maintenance 139

## L

l'imprimante n'imprime pas 280  
l'imprimante ne démarre pas 280  
l'imprimante ne redémarre pas 280  
La cohérence des couleurs entre les imprimantes 134  
lame de nettoyage des têtes d'impression  
nettoyer, gauche 149  
remplacer 109  
remplacer, gauche 217  
lames de nettoyage  
remplacer, droite 170  
lames en caoutchouc  
à propos 94  
lames en caoutchouc nettoyantes de têtes d'impression  
à propos 94  
Les codes QR 3  
liens 3  
Logiciel de l'imprimante 18  
Logiciel RIP  
installation 28  
logiciels 18  
lumière  
platine 16

## M

mesures de sécurité 4  
mise à jour du micrologiciel 25  
mise en garde 10  
mode sans échec 105  
module de la résistance du ventilateur de traitement thermique  
remplacer 211  
module des ventilateurs d'aérosols  
remplacer 229  
molette de barre d'alignement  
remplacer 224

## N

nettoyage de la tête d'impression auxiliaire 166  
nettoyage des détecteurs de pannes 164  
nettoyage du détecteur de ligne 164  
nettoyage du galet de pression de nettoyage des têtes d'impression 163

## O

opérations de maintenance désactivé/activé 147

procédure à suivre 146  
récapitulatif 143  
orage 280  
outils de maintenance 142

## P

perturbations électromagnétiques 280  
pieds de capteur de défaillance  
remplacer 231  
placer le substrat sur la bobine 59  
platine perforée de séchage  
nettoyer 182  
principales fonctions de l'imprimante 2  
PrintOS 283  
Proactive Support 283  
problèmes d'effet de bandes 135  
problèmes de qualité d'impression  
avancée 257  
généralités 254  
profi de couleurs 135

## R

rails du chariot  
nettoyer 189  
rallonges 298  
remplacement de capuchon de station de maintenance 184  
remplacement de réservoir intermédiaire  
remplacement de 183  
remplacement du filtr du ventilateur du boîtier d'alimentation 222  
réservoir d'eau  
reconditionnement 110  
réservoir d'eau distillée  
à propos de 95  
réservoir intermédiaire  
remplacer le blanc 166  
RIP 18  
ajout de tâches du 79  
RIP (Raster Image Processor) 18  
rouleau de nettoyage des têtes d'impression  
à propos de 94  
erreurs 278  
remplacement 115

## S

sac défectueux 183

- services d'assistance
  - Assistance clients HP 283
  - HP PrintOS 283
  - HP Proactive Support 283
- soupape de la bobine
  - remplacer 210
- spécification
  - acoustiques 309
  - alimentation 307
  - alimentation en air 307
  - climatisation 309
  - consommables d'encre 306
  - disque dur 306
  - environnementales 307, 308
  - fonctionnelles 306
  - format de substrat 306
  - mémoire 306
  - physiques 306
- spécification acoustiques 309
- spécification d'alimentation 307
- spécification de climatisation 309
- spécification de la mémoire 306
- spécification du disque dur 306
- spécification écologiques 307
- spécification environnementales 308
- spécification physiques 306
- Spectrophotomètre
  - remplacer 214
- substrat
  - affichage d'informations 63
  - ajouter le profi 81
  - boîte de dialogue 49
  - bouffage 246
  - bruit de vibrations 248
  - Chargement d'un rouleau dans l'imprimante 61
  - chargement dans l'imprimante 51
  - chargement impossible 246
  - charger flexibl 59
  - charger rigide 52
  - compensation de l'avance 135
  - configuratio 48
  - conseils 43
  - décharger 76
  - détaché du noyau 247
  - de travers 249
  - emboîtement 249
  - formats (max et min) 306
  - gouttes d'encre 251
  - HP, flexibl 336
  - impossible de mesurer 246
  - le loquet de la bobine s'ouvre 248
  - maintenace 43
  - marques 247
  - modifie le profi 87
  - non plat 247
  - nouveau 81
  - paramètres 48
  - placer sur la bobine 59
  - plis 249
  - Préréglage 80
  - recommandations, flexibl 331
  - Recommandations, rigide 310
  - rétrécissement 251
  - rétrécissement variable 251
  - supprimer le profi 90
  - tâches d'encre 250
  - trop près du chariot 248
  - types flexible 43
  - types rigides 42
- suivi automatique 135
- supports
  - de bord du substrat 63
- système de nettoyage des têtes d'impression
  - vérificatio 174

## T

- tâches d'impression 78
- tête d'impression
  - alignement 122
  - à propos de 93
  - caractéristique 306
  - commande 303
  - encre blanche, auxiliaire 289
  - insertion 101
  - insertion impossible 273
  - maintenace 104
  - réinsérer 273
  - remplace, auxiliaire 240
  - retirer 100
  - vérificatio et nettoyage 104
- tête d'impression auxiliaire
  - remplacer 240
- tête d'impression encre blanche, auxiliaire 289
- tête d'impression rejetée 277
- tiges du détecteur de gouttes
  - nettoyer 160
- tour FI, nettoyage 150
- tracé des diagnostics de l'alignement des têtes d'impression 129

## V

- vérificatio du distributeur de liquide de nettoyage
  - des têtes d'impression 176
- voyant de la platine 16
- voyants de la zone d'impression
  - remplacer 235