



Guía del usuario

© Copyright 2017 HP Development Company, L.P.

Windows es una marca comercial registrada o marca comercial de Microsoft Corporation en los Estados Unidos y/o en otros países.

La información detallada en este documento está sujeta a cambios sin previo aviso. Las únicas garantías de los productos y servicios de HP se establecen en las disposiciones de la garantía expresa que acompaña a tales productos y servicios. Nada de lo contenido en el presente documento se debe considerar como una garantía adicional. HP no se responsabilizará de los errores técnicos o editoriales, ni de las omisiones contenidos en el presente documento.

Aviso del producto

Esta guía describe características que son comunes para la mayoría de los modelos. Algunas características podrían no estar disponibles en su producto. Para acceder a la guía de usuario más reciente, diríjase a <http://www.hp.com/support> y seleccione su país. Seleccione **Busque su producto** y siga las instrucciones en pantalla.

Primera edición: Septiembre de 2017

Número de pieza del documento: L00190-E51

Acerca de esta guía

Esta guía proporciona información sobre las funciones del monitor, la configuración del monitor y las especificaciones técnicas.

⚠ ¡ADVERTENCIA! Indica una situación peligrosa que, si no se evita, **podría** provocar muertes o lesiones graves.

⚠ PRECAUCIÓN: Indica una situación peligrosa que, si no se evita, **podría** provocar lesiones menores o moderadas.

NOTA: Contiene información adicional para enfatizar o complementar puntos importantes del texto principal.

💡 SUGERENCIA: Proporciona sugerencias útiles para completar una tarea.

HDMI™
HIGH-DEFINITION MULTIMEDIA INTERFACE

Tabla de contenido

1	Primeros pasos	1
	Información de seguridad importante	1
	Características y componentes del producto	2
	Características	2
	Componentes posteriores	3
	Preparación del monitor	4
	Instalación de la base del monitor	4
	Conexión de los cables	4
	Ajuste del monitor	7
	Encendido del monitor	7
	Política de retención de imagen y marca de agua de HP	8
	Extracción de la base del monitor	8
	Instalación del monitor	8
	Instalación de un cable de seguridad	10
2	Uso del monitor	11
	Software y utilidades	11
	Archivo de información	11
	Archivo de coincidencia de color de imagen	11
	Uso del menú de visualización en pantalla (OSD)	12
	Asignación de los botones de funciones	12
	Uso del modo de suspensión automática	13
	Ajuste del modo de luz azul baja	13
3	Soporte y resolución de problemas	14
	Resolución de problemas comunes	14
	Uso de la función de ajuste automático (entrada analógica)	15
	Optimización del rendimiento de la imagen (entrada analógica)	16
	Bloqueo de botones	17
	Soporte del producto	17
	Prepararse para llamar al soporte técnico	17
	Búsqueda del número de serie y número de producto	18
4	Mantenimiento del monitor	19
	Directrices de mantenimiento	19

Limpieza del monitor	19
Transporte del monitor.....	19
Apéndice A Especificaciones técnicas.....	20
68,6 cm/27”	20
Resoluciones de pantalla predeterminadas.....	21
Ingreso en los modos de usuario.....	22
Función de ahorro de energía	22
Apéndice B Accesibilidad.....	23
Tecnologías de asistencia admitidas.....	23
Cómo comunicarse con soporte técnico.....	23

1 Primeros pasos

Información de seguridad importante


Se incluye un cable de alimentación de CA con el monitor. Si utiliza otro cable, use solamente una fuente de alimentación y una conexión apropiadas para este monitor. Para obtener información acerca del cable de alimentación correcto para utilizar con el monitor, consulte la sección *Avisos del producto* incluida en el kit de documentación.

 **¡ADVERTENCIA!** Para reducir el riesgo de descargas eléctricas o daños en el equipo:


- Enchufe el cable de alimentación a una toma de corriente de CA que sea de fácil acceso en todo momento.
- Desconecte la alimentación del equipo desenchufando el cable de alimentación de la toma de corriente de CA.
- Si el cable de alimentación posee un enchufe de 3 clavijas, enchufe el cable a una toma de corriente de 3 clavijas con conexión a tierra. No anule la clavija de conexión a tierra del cable de alimentación, por ejemplo, colocando un adaptador de 2 clavijas. La clavija de conexión a tierra es una característica de seguridad importante.

Por su seguridad, no coloque nada sobre los cables de alimentación o de cualquier otro tipo. Organícelos de forma que nadie los pise accidentalmente o se tropiece con ellos.

Para reducir el riesgo de daños personales graves, lea la *Guía de seguridad y comodidad*. Describe la configuración correcta de la estación de trabajo, y la postura y los hábitos de salud y trabajo adecuados para los usuarios de equipos. La *Guía de seguridad y comodidad* también proporciona información importante sobre la seguridad eléctrica y mecánica. La *Guía de seguridad y comodidad* está ubicada en la siguiente dirección: <http://www.hp.com/ergo>.

 **PRECAUCIÓN:** Para proteger el monitor, así como el equipo, conecte todos los cables de alimentación de este y sus dispositivos periféricos (como por ejemplo el monitor, la impresora, el escáner) a algún dispositivo de protección contra aumentos de subidas de tensión, como por ejemplo una base múltiple o un Sistema de Alimentación Ininterrumpida (SAI). No todas las bases múltiples proporcionan protección contra subidas de tensión; las bases múltiples deben tener la etiqueta correspondiente en la que se indique esta funcionalidad. Utilice una base múltiple cuyo fabricante ofrezca una Política de sustitución por daños de forma que pueda reemplazar el equipo en el caso de que la protección contra estas subidas no funcione.

Utilice el mobiliario adecuado y con el tamaño correcto para alojar el monitor LCD de HP.


 **¡ADVERTENCIA!** Los monitores LCD que se coloquen de manera inadecuada sobre cómodas, libreros, estantes, escritorios, altavoces, baúles o carritos, pueden caer y provocar lesiones físicas.

Debe tenerse el cuidado de colocar todos los cables conectados al monitor LCD de modo que no puedan tirarse, agarrarse o tropezarse con los mismos.

Asegúrese de que el amperaje total de los productos conectados a la toma de corriente de CA no sobrepase el amperaje actual del tomacorriente y de que el amperaje total de los productos conectados al cable no sobrepase el amperaje del cable. Consulte la etiqueta del cable para determinar el valor nominal (AMPERIOS o A) de cada dispositivo.

Instale el monitor junto a una toma de corriente de CA a la que acceda fácilmente. Desconecte el monitor sujetando el conector firmemente y al tirarlo desde la toma de corriente de CA. Nunca desconecte el monitor tirando del cable.

No deje caer el monitor ni lo coloque en una superficie inestable.

 **NOTA:** Este producto es apto para fines de entretenimiento. Considere colocar el monitor en un entorno luminoso controlado a fin de evitar las interferencias con la luz de los alrededores y las superficies brillantes que podrían causar reflejos molestos en la pantalla.

Características y componentes del producto

Características

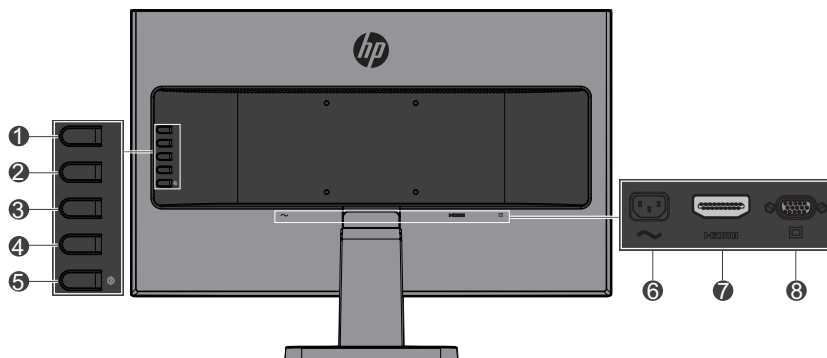
El monitor posee las siguientes características:

- Área de pantalla visualizable de 68,6 cm (27") en diagonal con una resolución Full HD de 1920 x 1080; incluye un escalado personalizado para un tamaño de imagen máximo mientras se conserva la relación de aspecto original
- Panel antirreflejo con retroiluminación LED
- Ángulo de visión amplio que permite la visualización desde una posición de pie o sentado o al moverse de lado a lado
- Capacidad de inclinación
- Base extraíble para soluciones flexibles de instalación del monitor
- Entrada de vídeo VGA (cable incluido)
- Entrada de vídeo HDMI (Interfaz Multimedia de Alta Definición)
- Funcionalidad "Plug-and-Play" si la admite su sistema operativo
- Ranura para cable de seguridad incluida en la parte posterior del monitor para un cable de seguridad opcional
- Ajustes del menú de visualización en pantalla (OSD, On-Screen Display) en varios idiomas que facilitan la configuración y la optimización de la pantalla.
- Función de ahorro de energía para satisfacer los requisitos de consumo de energía reducido
- Configuración de modo de luz azul baja para crear una imagen más relajante y menos estimulante
- Soporte de instalación VESA para instalar el monitor en un dispositivo de instalación en pared o brazo giratorio




NOTA: Para obtener información sobre la seguridad y normativas, consulte la sección *Avisos del producto* incluida en el kit de documentación. Para encontrar actualizaciones de la guía del usuario para su producto, visite <http://www.hp.com/support>. Seleccione la lista **Busque su producto** y siga las instrucciones que aparezcan en la pantalla.

Componentes posteriores



Componente	Función
1 Menú/Aceptar	Si el menú OSD está abierto, presione este botón para confirmar la selección. Cuando el menú OSD está cerrado, presione este botón para abrir el menú OSD.
2 Botón Información/ Autoajuste/Arriba/Aumentar	Si el menú OSD está abierto, presione este botón para navegar hacia delante a través del menú OSD y para aumentar los niveles del ajuste. Si el menú OSD está cerrado, presione para abrir el menú Información en HDMI, o para realizar el ajuste automático en VGA.*
3 Botón Modos de visualización/ Abajo/Reducir	Si el menú OSD está abierto, presiónelo para navegar hacia delante a través del menú OSD y para reducir los niveles del ajuste. Cuando el menú OSD está cerrado, presione este botón para abrir el menú Modos de visualización .*
4 Botón Siguiente entrada activa/Salir/Atrás	Si el menú OSD está abierto, presione este botón para salir del menú OSD o regresar a un nivel superior. Si el menú OSD está cerrado, presione este botón para cambiar al siguiente puerto de entrada de vídeo.*
5 Botón de alimentación	Permite encender o apagar el monitor.
6 Conector de alimentación	Permite conectar la alimentación de CA desde el dispositivo fuente al monitor.
7 Puerto HDMI	Permite conectar un cable HDMI desde el dispositivo fuente al monitor.
8 Puerto VGA	Permite conectar el cable VGA desde el dispositivo fuente al monitor.

 **NOTA:** * Los botones 2-4 son botones de función que pueden cambiarse de su configuración predeterminada en el menú OSD a una selección diferente del menú que utiliza con más frecuencia y a la que desea acceder de forma rápida. Consulte [Asignación de los botones de funciones en la página 12](#) para obtener más información.

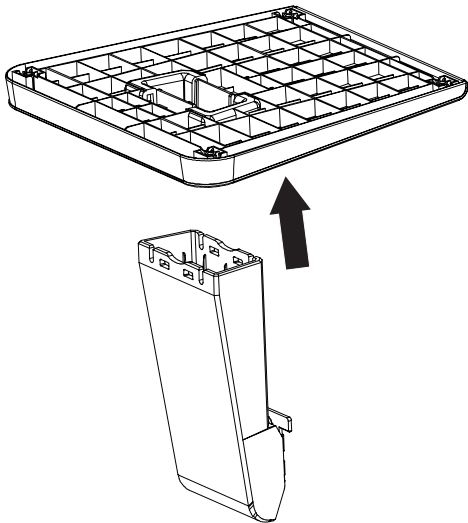
 **NOTA:** Para ver un simulador del menú OSD, visite "HP Customer Self Repair Services Media Library" en <http://www.hp.com/go/sml>.

Preparación del monitor

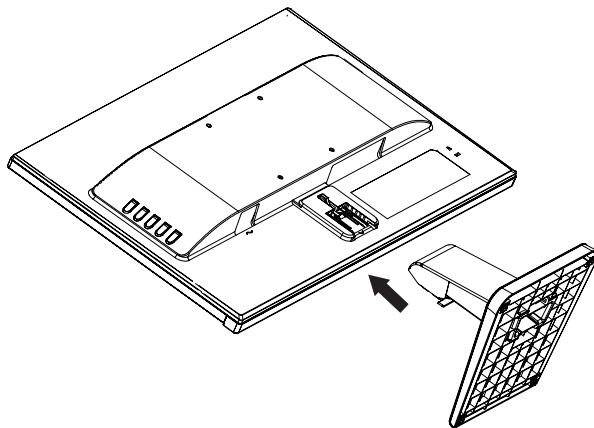
Instalación de la base del monitor

⚠ PRECAUCIÓN: No toque la superficie del panel LCD. La presión sobre el panel podría causar una falta de uniformidad del color o la desorientación de los cristales líquidos. Si esto ocurre, la pantalla no regresará a su estado normal.

1. Monte el pie acoplando el pedestal a la base.




2. Coloque el monitor hacia abajo sobre una superficie plana cubierta por un paño limpio y seco.
3. Inserte la base en la ranura ubicada en la parte posterior del monitor y presione hasta que la base quede asegurada en su lugar.



Conexión de los cables

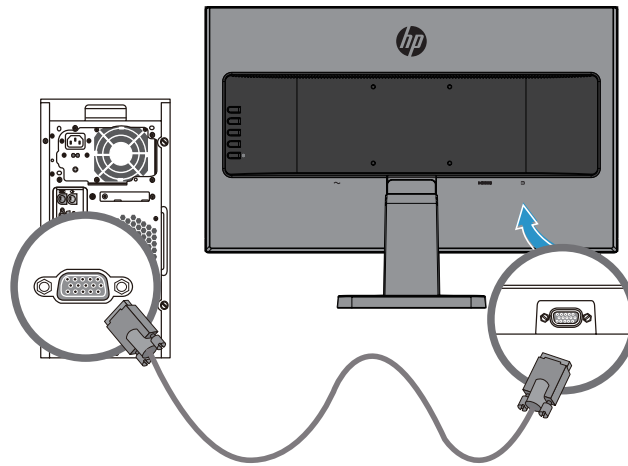
📝 NOTA: El monitor se envía con determinados cables. No se incluyen con el monitor todos los cables que aparecen en esta sección.

1. Coloque el monitor en una ubicación práctica, bien ventilada y cerca del equipo.
2. Conecte un cable de vídeo al puerto de entrada de vídeo.

 **NOTA:** El monitor determina automáticamente qué entradas tienen señales de vídeo válidas. Se pueden seleccionar las entradas presionando el botón Menú para acceder al menú de visualización en pantalla (OSD) y seleccionando **Control de entrada**.

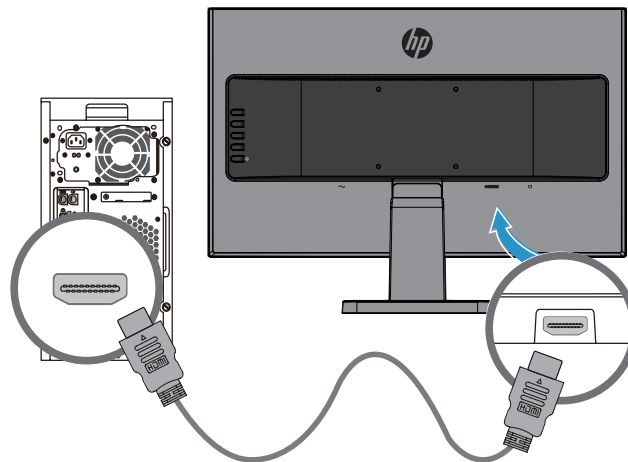
- Conecte un extremo del cable VGA al puerto VGA ubicado en la parte posterior del monitor y el otro extremo al dispositivo de fuente.

VGA

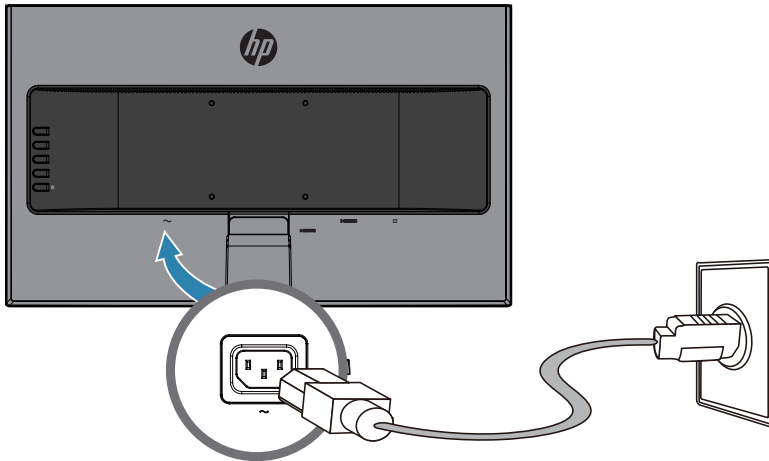


- Conecte un extremo del cable HDMI al puerto HDMI ubicado en la parte posterior del monitor y el otro extremo al dispositivo de fuente.

HDMI



3. Conecte un extremo del cable de alimentación de CA al conector de alimentación ubicado en la parte posterior del monitor y el otro extremo a una toma de corriente de CA.



⚠ ¡ADVERTENCIA! Para reducir el riesgo de descargas eléctricas o daños en el equipo:

No desmonte el enchufe con conexión a tierra del cable de alimentación. La clavija de conexión a tierra es una característica de seguridad importante.

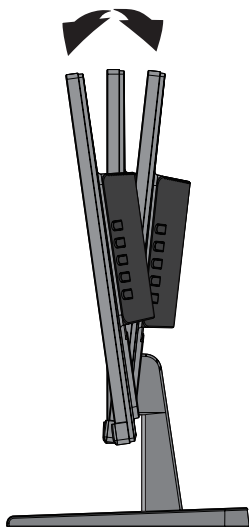
Enchufe el cable de alimentación a una toma de corriente de CA con conexión a tierra que sea de fácil acceso en todo momento.

Desconecte la alimentación del equipo al desenchufar el cable de alimentación de la toma de corriente de CA.

Por su seguridad, no coloque nada sobre los cables de alimentación o de cualquier otro tipo. Organícelos de forma que nadie los pise accidentalmente o se tropiece con ellos. No tire del cable de alimentación ni de otros cables. Al desenchufar el cable de alimentación de la toma de corriente de CA, sujete el cable por el enchufe.

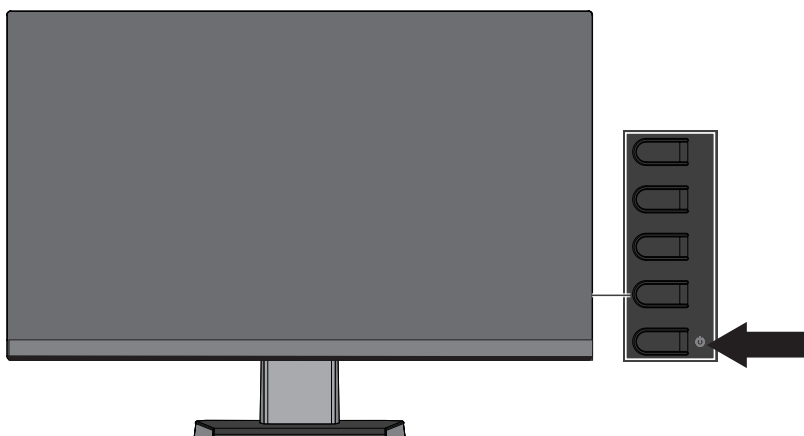
Ajuste del monitor

Incline el monitor hacia delante o atrás para ajustarlo a un nivel de visión cómodo.



Encendido del monitor

1. Presione el botón de encendido/apagado del equipo para encender el monitor.
2. Presione el botón de encendido/apagado ubicado en la parte posterior del monitor para encenderlo.



⚠ PRECAUCIÓN: Es posible que ocurran daños de visualización de imagen fantasma en los monitores que muestran la misma imagen estática en la pantalla durante 12 horas consecutivas o más de inactividad. A fin de evitar daños de visualización de imagen fantasma en la pantalla del monitor, deberá activar siempre una aplicación de protector de pantalla o apagar el monitor cuando no lo utilice durante un período extenso. La retención de la imagen es una condición que podría producirse en todas las pantallas LCD. La garantía de HP no cubre las imágenes “fantasma”.

📝 NOTA: Si presionar el botón de encendido/apagado no tiene ningún efecto, es posible que se haya activado la función de bloqueo del botón de encendido/apagado. Para desactivar esta función, mantenga presionado el botón de encendido/apagado del monitor durante 10 segundos.

📝 NOTA: Puede desactivar la luz de encendido del monitor desde el menú OSD. Presione el botón Menú ubicado en la parte posterior del monitor y, a continuación, seleccione **Control de encendido > LED de encendido > Desactivado**.

Cuando se encienda el monitor, aparecerá un mensaje sobre el estado del monitor durante 5 segundos. El mensaje muestra la entrada que es la señal activa actual, el estado de la configuración de cambio automático de fuente (Activado o Desactivado, la configuración predeterminada es Activado), la resolución de pantalla predeterminada actual y la resolución de pantalla predeterminada recomendada.

El monitor explora las señales de entrada en búsqueda de una señal activa y utiliza dicha entrada para la pantalla.

Política de retención de imagen y marca de agua de HP

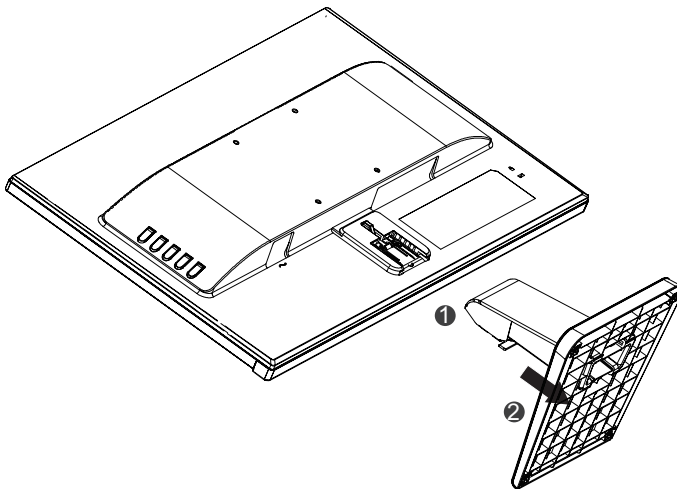
Los modelos de monitores IPS están diseñados con una tecnología de pantalla IPS (conmutación en el mismo plano) que proporciona ángulos de visualización ultrapanorámicos y una calidad de imagen avanzada. Los monitores IPS son adecuados para una amplia variedad de aplicaciones avanzadas de calidad de imagen. Sin embargo, esta tecnología de panel no es adecuada para aplicaciones que muestran imágenes estáticas, fijas e inmóviles durante períodos extensos sin utilizar protectores de pantalla. Estos tipos de aplicaciones podrían incluir la supervisión con cámaras, los videojuegos, los logotipos de marketing y las plantillas que se visualizan en la pantalla durante un período extenso. Las imágenes estáticas podrían causar daños de retención de imagen que podrían verse como manchas o marcas de agua en la pantalla del monitor.

Extracción de la base del monitor

Puede extraer el monitor de la base e instalar el monitor en una pared, un brazo giratorio u otro accesorio de instalación.

PRECAUCIÓN: Antes de comenzar a desmontar el monitor, asegúrese de que el monitor esté apagado y todos los cables estén desconectados.

1. Desconecte y extraiga todos los cables del monitor.
2. Coloque el monitor hacia abajo sobre una superficie plana cubierta por un paño limpio y seco.
3. Presione hacia abajo el pestillo de liberación (1).
4. Deslice la base hacia fuera de la ranura del monitor (2).



Instalación del monitor

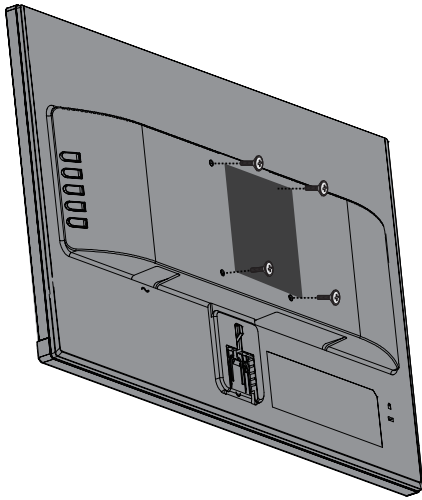
El monitor puede instalarse en una pared, brazo giratorio u otro accesorio de instalación.

NOTA: Este dispositivo está destinado a ser utilizado con un soporte de montaje en pared certificado por UL o CSA.

PRECAUCIÓN: Este monitor es compatible con los orificios de montaje estándar industrial VESA de 100 mm. Para conectar una solución de montaje de terceros al monitor, se necesitan cuatro tornillos de 4 mm, con un paso de 0,7 y 10 mm. No se deben utilizar tornillos más largos, ya que pueden dañar el monitor. Es importante verificar que la solución de montaje del fabricante sea compatible con el estándar VESA y que esté clasificado para soportar el peso del panel de la pantalla del monitor. Para un mejor rendimiento, es importante utilizar los cables de alimentación y de vídeo que se suministran con el monitor.

1. Extraiga el monitor de la base. [Extracción de la base del monitor en la página 8.](#)

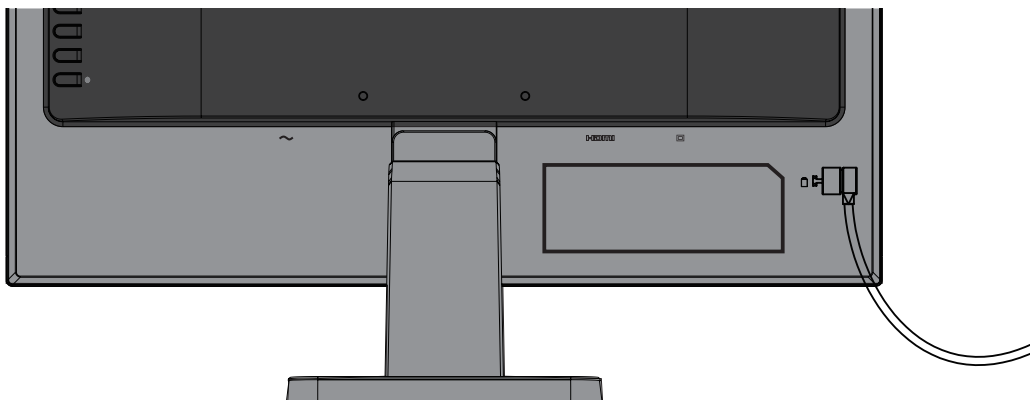
2. Asegure el monitor a la pared o brazo giratorio de su elección utilizando los 4 tornillos incluidos con el monitor.



NOTA: Deberá elegir el soporte apropiado para la cantidad de espacio que tenga disponible entre el monitor y la pared o brazo giratorio.

Instalación de un cable de seguridad

Puede asegurar el monitor a un objeto fijo con un cable de seguridad opcional disponible a través de HP.



2 Uso del monitor

Software y utilidades

Puede descargar los siguientes archivos desde <http://www.hp.com/support> e instalarlos en su PC.

- Archivo INF (información)
- Archivos ICM (coincidencia de color de imagen) (uno para cada espacio de color calibrado)

Archivo de información

El archivo INF define los recursos del monitor utilizados por los sistemas operativos Windows® para garantizar la compatibilidad del monitor con el adaptador de gráficos del equipo.

Este monitor es compatible con "Windows Plug and Play" y funcionará de forma correcta sin instalar el archivo INF. La compatibilidad "Plug and Play" del monitor requiere que la tarjeta gráfica del equipo sea compatible con VESA DDC2 y que el monitor se conecte directamente a la tarjeta gráfica. Plug and Play no funciona a través de conectores tipo BNC por separado o a través de cajas/búferes de distribución.

Archivo de coincidencia de color de imagen

Los archivos ICM son archivos de datos que se utilizan en combinación con los programas gráficos para proporcionar una coincidencia de color consistente desde la pantalla del monitor a la impresora o desde el escáner a la pantalla del monitor. Este archivo se activa desde dentro de los programas gráficos que admiten esta función.



NOTA: El perfil de color ICM se escribe de acuerdo con las especificaciones del formato de los perfiles del Consorcio Internacional del Color (ICC, por sus siglas en inglés).

Uso del menú de visualización en pantalla (OSD)

Utilice el menú de visualización en pantalla (OSD) para ajustar la imagen de la pantalla del monitor según sus preferencias. Puede acceder y realizar ajustes al menú OSD a través de los botones ubicados en el marco frontal del monitor.

Para acceder al menú OSD y realizar ajustes, lleve a cabo las siguientes acciones:

1. Si el monitor no está encendido, presione el botón de encendido/apagado para encender el monitor.
2. Presione el botón **Menú** para abrir el menú OSD.
3. Utilice las opciones del menú para desplazarse, seleccionar y ajustar las opciones del menú. Las opciones varían en función del menú o submenú que se encuentra activo.

La siguiente tabla enumera las selecciones del menú OSD.

Menú principal	Descripción
Brightness (Brillo)	Permite ajustar el nivel de brillo de la pantalla.
Contrast (Contraste)	Permite ajustar el contraste de la pantalla.
Color Control (Control del color)	Permite seleccionar y ajustar el color de la pantalla.
Input Control (Control de entradas)	Permite seleccionar la señal de entrada de vídeo.
Image Control (Control de imagen)	Permite ajustar la imagen de la pantalla.
Power Control (Control de energía)	Permite ajustar la configuración de energía.
Menu Control (Control del menú)	Permite abrir y cerrar el menú OSD.
Management (Gestión)	Permite activar/desactivar la compatibilidad con DDC/CI y restablecer toda la configuración del menú OSD a los valores predeterminados de fábrica.
Language (Idioma)	Permite seleccionar el idioma en el que se visualizará el menú OSD. El idioma predeterminado de fábrica es inglés.
Informatio (Información)	Muestra información importante sobre el monitor.
Exit (Salir)	Permite salir de la pantalla del menú OSD.

Asignación de los botones de funciones


Al presionar uno de los cuatro botones de funciones, se activan los botones y se muestran los iconos en la parte izquierda de los botones. A continuación, se detallan las funciones e iconos de los botones predeterminados de fábrica.

	Botón	Función
1	Menú	Permite abrir el menú OSD (visualización en pantalla).
2	Siguiente entrada	Permite cambiar a la siguiente entrada o al siguiente puerto de entrada de video activo. (Botón de función 2 asignable).
3	Modos de visualización	Permite abrir el menú Modos de visualización. (Botón de función 3 asignable).
4	Información	Permite abrir el menú Información. (Botón de función 4 asignable).

Puede cambiar los botones de funciones desde sus valores predeterminados a fin de que, al activarse los botones, pueda acceder rápidamente a los elementos del menú utilizados comúnmente.

Para asignar los botones de funciones:

1. Presione uno de los cuatro botones del marco posterior para activar los botones y, a continuación, presione el botón Menú para abrir el menú OSD.
2. En el menú OSD, seleccione **Control del menú > Asignar botones** y, a continuación, seleccione una de las opciones disponibles para el botón que desea asignar.

 **NOTA:** Solo puede asignar tres botones de funciones. No es posible reasignar el botón Menú o el botón Power (Encendido/apagado).

Uso del modo de suspensión automática

El monitor admite una opción del menú OSD (visualización en pantalla) denominada **Modo de suspensión automática** que le permite activar o desactivar un estado de consumo de energía reducido para el monitor. Cuando se activa **Modo de suspensión automática** (activada de forma predeterminada), el monitor ingresará en un estado de consumo reducido cuando el equipo principal envíe una señal de modo de bajo consumo de energía (ausencia de señal de sincronización horizontal o vertical).

Al ingresar en este estado de consumo de energía reducido (modo de suspensión), la pantalla del monitor se pone en blanco, se apaga la retroiluminación y el indicador de encendido/apagado se enciende de color ámbar. El monitor consume menos de 0,5 W de energía en este estado de consumo reducido. El monitor se reanuda del modo de suspensión cuando el equipo principal envíe una señal activa al monitor (por ejemplo, si mueve el ratón o presiona una tecla del teclado).


Puede desactivar la función Modo de suspensión automática en el menú OSD. Presione uno de los cuatro botones del marco para activar los botones y, a continuación, presione el botón Menú para abrir el menú OSD. En el menú OSD, seleccione **Control de energía > Modo de suspensión automática > Desactivado**.

Ajuste del modo de luz azul baja

Reducir la luz azul emitida desde la pantalla puede reducir la exposición de sus ojos a la luz azul. Los monitores HP incluyen una configuración para reducir la emisión de luz azul y crear una imagen más relajada y menos estimulante durante la lectura de contenido en la pantalla. Para ajustar el monitor a una luz de visión más cómoda, siga los pasos que se detallan a continuación.

Para ajustar la emisión de luz azul desde la pantalla:

1. Presione el botón **Modos de visualización**.
2. Seleccione la configuración deseada:
 - Luz azul baja (certificación TÜV):** permite reducir la luz azul para una mayor comodidad de la vista.
 - Lectura:** optimiza la luz azul y el brillo para la visualización en interiores.
 - Noche:** permite ajustar a la luz azul más baja y reducir el impacto durante el sueño.
3. Seleccione **Guardar y regresar** para guardar la configuración y cerrar el menú **Modo de visualización**. Seleccione **Cancelar** si no desea guardar la configuración.
4. Seleccione **Salir** en el menú principal.

 **¡ADVERTENCIA!** Para reducir el riesgo de lesiones personales graves, lea la Guía de seguridad y comodidad. Describe la configuración correcta de la estación de trabajo, y la postura y los hábitos de salud y trabajo adecuados para los usuarios de equipos. La Guía de seguridad y comodidad también proporciona información importante sobre la seguridad eléctrica y mecánica. La Guía de seguridad y comodidad está ubicada en la siguiente dirección: <http://www.hp.com/ergo>.

3 Soporte y resolución de problemas

Resolución de problemas comunes

En la tabla siguiente, se muestran los posibles errores, la causa posible de cada problema y las soluciones recomendadas:

Problema	Posible causa	Solución
La pantalla aparece en blanco o el vídeo parpadea.	El cable de alimentación está desconectado.	Conecte el cable de alimentación.
	El monitor está apagado.	Presione el botón de encendido/apagado ubicado en el marco posterior del monitor. NOTA: Si presionar el botón de encendido/apagado no tiene ningún efecto, mantenga presionado el botón de encendido/apagado durante 10 segundos para desactivar la función de bloqueo del botón de encendido/apagado.
	El cable de vídeo está conectado incorrectamente.	Conecte el cable de vídeo de forma correcta. Consulte Conexión de los cables en la página 4 para obtener más información.
	El sistema se encuentra en el modo de suspensión.	Presione cualquier tecla del teclado o mueva el ratón para salir del modo de suspensión.
	La tarjeta de vídeo no es compatible.	Abra el menú OSD y seleccione el menú Control de entradas. Establezca Cambio automático de entrada en Desactivado y seleccione manualmente la entrada.
La imagen aparece borrosa, difusa o demasiado oscura.	El brillo es demasiado bajo.	Abra el menú OSD y seleccione Brillo para ajustar la escala de brillo según sea necesario.
Aparece en la pantalla el mensaje No se encontró la señal de entrada.	El cable de vídeo del monitor está desconectado.	Conecte el cable de vídeo apropiado entre el equipo y el monitor. Asegúrese de que el equipo esté apagado mientras conecta el cable de vídeo.
Aparece en la pantalla el mensaje Señal de entrada fuera de rango.	La resolución de vídeo y/o la frecuencia de actualización están establecidos en un valor más alto que el admitido por el monitor.	Cambie la configuración a una compatible. Consulte Resoluciones de pantalla predeterminadas en la página 21 para obtener más información.
El monitor está apagado, pero no ingresa en el modo de suspensión.	El control de ahorro de energía del monitor está desactivado.	Abra el menú OSD y seleccione Control de energía > Modo de suspensión automática y establezca la suspensión automática en Activado .
Aparece en la pantalla el mensaje Bloqueo del menú OSD.	La función de bloqueo del menú OSD del monitor está activada.	Mantenga presionado el botón Menú del monitor durante 10 segundos para desactivar la función de bloqueo del menú OSD del monitor.
Aparece en la pantalla el mensaje Bloqueo del botón de encendido/apagado.	La función de bloqueo del botón de encendido/apagado del monitor está activada.	Mantenga presionado el botón de encendido/apagado durante 10 segundos para desactivar la función de bloqueo del botón de encendido/apagado.

Uso de la función de ajuste automático (entrada analógica)

Cuando configure el monitor por primera vez, realice un restablecimiento de fábrica del equipo o cambie la resolución del monitor, la función de ajuste automático se activa de forma automática e intenta optimizar la pantalla.

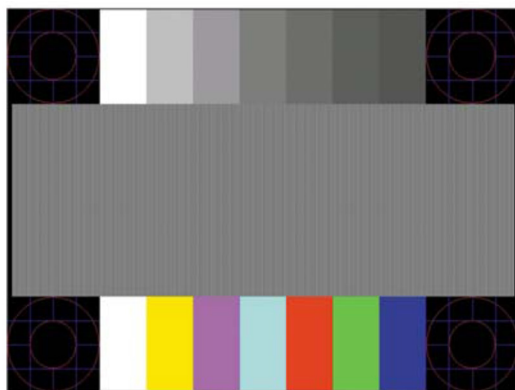
También puede optimizar el rendimiento de la pantalla para la entrada VGA (analógica) en cualquier momento utilizando la utilidad de software de patrón de ajuste automático de www.hp.com/support.

No utilice este procedimiento si el monitor está utilizando una entrada que no sea VGA. Si el monitor está utilizando una entrada VGA (analógica), este procedimiento puede corregir las siguientes condiciones de calidad de la imagen:

- Imagen borrosa o enfoque sin nitidez
- Efectos de imagen fantasma, con rayas o sombras
- Barras verticales desvanecidas
- Barras finas de desplazamiento horizontal
- Imagen descentrada

Para utilizar la función de ajuste automático:


1. Deje que el monitor se caliente durante 20 minutos antes de realizar el ajuste.
2. Presione el botón Menu (Menú) del monitor, y a continuación, seleccione **Control de imagen > Ajuste automático** desde el menú OSD. Si el resultado no es satisfactorio, continúe con este procedimiento.
3. Muestre el patrón de prueba de configuración de ajuste automático en la pantalla. Descargue la utilidad del patrón de prueba de ajuste automático de www.hp.com/support.



4. Presione el botón Aceptar del monitor para lograr una imagen estable y centrada.
5. Presione la tecla **ESC** o cualquier otra tecla del teclado para salir del patrón de prueba.


Optimización del rendimiento de la imagen (entrada analógica)

En el menú de visualización en pantalla (OSD), se pueden ajustar dos controles para mejorar el rendimiento analógico de la imagen: Reloj y fase (disponible en el menú OSD).

 **NOTA:** Los controles de reloj y fase son ajustables únicamente cuando se utiliza una entrada analógica (VGA). Estos controles no son ajustables para las entradas digitales.

La configuración de reloj deberá ajustarse de forma correcta en primer lugar debido a que la configuración de fase depende de la configuración de reloj principal. Utilice estos controles solamente cuando la función de ajuste automático no muestra una imagen satisfactoria.

- **Reloj:** permite aumentar o reducir el valor para minimizar las barras verticales o las bandas visibles en el fondo de la pantalla.
- **Fase:** permite aumentar o reducir el valor para minimizar el parpadeo o la borrosidad del vídeo.

 **NOTA:** Al utilizar los controles, obtendrá los mejores resultados con la utilidad de software de patrón de ajuste automático de www.hp.com/support.

Cuando ajuste los valores Reloj y Fase, si las imágenes del monitor se muestran distorsionadas, siga ajustando los valores hasta que la distorsión desaparezca. Para restablecer a la configuración de fábrica, seleccione **Sí** desde el menú **Restablecimiento de fábrica** en el menú de visualización en pantalla.

Para eliminar las barras verticales (reloj):

1. Presione el botón Menu (Menú) en el monitor para abrir el menú OSD y, a continuación, seleccione **Control de imagen > Reloj y fase**.
2. Utilice los botones del monitor para eliminar las barras verticales. Presione lentamente los botones para que no se pierda el punto de ajuste óptimo.



3. Después de ajustar el reloj, si aparece una imagen borrosa, parpadeante o barras en la pantalla, proceda con el ajuste de la fase.

Para el eliminar el parpadeo o la borrosidad (fase):

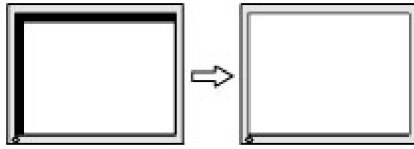
1. Presione el botón Menú en el monitor para abrir el menú OSD y, a continuación, seleccione **Control de imagen > Reloj y fase**.
2. Presione los botones del monitor para eliminar el parpadeo o la borrosidad. Es posible que no se pueda eliminar el parpadeo o la borrosidad de acuerdo con el equipo y la tarjeta de controladora de gráficos instalada.



Para corregir la posición de la pantalla (posición horizontal o vertical):

1. Presione el botón Menú en el monitor para abrir el menú OSD y, a continuación, seleccione **Posición de imagen**.

2. Presione los botones del monitor para ajustar de forma correcta la posición de la imagen en el área de visualización del monitor. La posición horizontal mueve la imagen hacia la izquierda o derecha, mientras que la posición vertical mueve la imagen hacia arriba y abajo.



Bloqueo de botones

Al mantener presionados el botón de encendido/apagado o el botón Menu (Menú) durante 10 segundos, se bloqueará la funcionalidad de dicho botón. Puede restablecer la funcionalidad volviendo a presionar el botón durante 10 segundos. Esta funcionalidad está solo disponible cuando el monitor está encendido, se está visualizando una señal activa y el menú OSD no está abierto.

Soporte del producto

Para obtener información adicional sobre el uso de su monitor, diríjase a <http://www.hp.com/support>. Seleccione la lista **Busque su producto** y siga las instrucciones en pantalla.

Aquí puede:

- Chatear en línea con un técnico de HP



NOTA: Cuando el chat de soporte técnico no está disponible en un idioma en particular, estará disponible en inglés.

- Buscar un centro de servicio técnico de HP

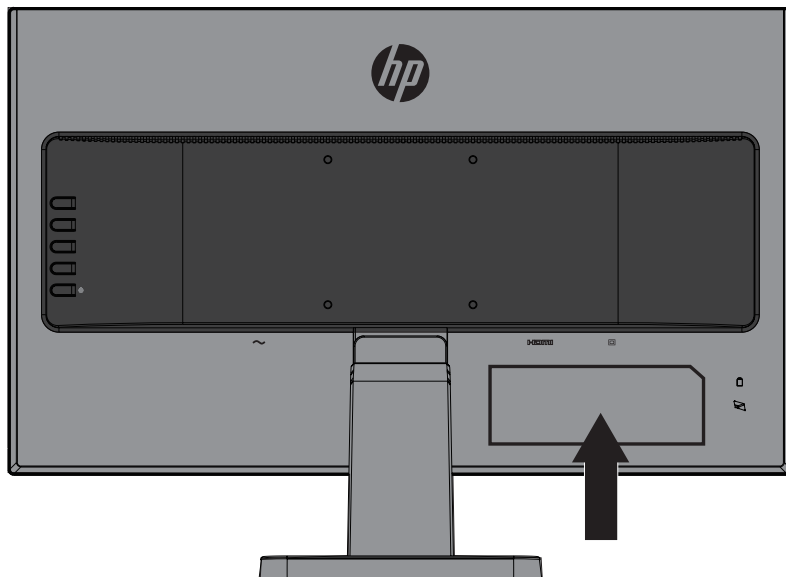
Prepararse para llamar al soporte técnico

Si no puede resolver un problema al seguir los consejos para la resolución de problemas incluidos en esta sección, probablemente tenga que llamar a soporte técnico. Tenga a mano la siguiente información cuando llame:

- Número de producto del monitor
- Número de serie del monitor
- Fecha de compra en la factura
- Condiciones en las que el problema se produjo
- Mensajes de error recibidos
- Configuración del hardware
- Nombre y versión del hardware y software que utiliza

Búsqueda del número de serie y número de producto

El número de serie y número de producto están ubicados en la etiquetas de la parte inferior del marco del monitor. Puede que necesite estos números cuando se ponga en contacto con HP con relación al número de modelo.



4 Mantenimiento del monitor

Directrices de mantenimiento


- No abra la carcasa del monitor ni intente reparar este producto usted mismo. Ajuste solamente los controles mencionados en las instrucciones de uso. Si el monitor no funciona correctamente, se ha dejado caer o está añado, póngase en contacto con un distribuidor, revendedor o proveedor de servicio autorizado de HP.
- Utilice solamente una fuente de alimentación y una conexión apropiadas para este monitor según se indica en la etiqueta o placa de especificaciones del monitor.
- Desconecte el monitor cuando no lo utilice. Puede aumentar significativamente la vida útil del monitor si utiliza un programa para de protector de pantalla y apaga el monitor cuando no lo utiliza.


 **NOTA:** La garantía de HP no cubre la imagen fantasma de los monitores.

- Las ranuras y aberturas de la carcasa están pensadas para proporcionar ventilación. Dichas aberturas no deben bloquearse o taparse. Nunca introduzca objetos de ningún tipo por las ranuras de la carcasa u otras aberturas.
- Mantenga el monitor en un área bien ventilada, alejado de la luz excesiva, el calor y la humedad.
- Cuando extraiga la base del monitor, debe tumbarlo boca abajo sobre una superficie suave para evitar que se arañe, deteriore o rompa.

Limpieza del monitor

1. Apague el monitor y desconecte la alimentación del equipo desenchufando el cable de alimentación de la toma de corriente de CA.
2. Quite el polvo del monitor limpiando la pantalla y la cubierta con un paño antiestático suave y limpio.
3. En el caso de situaciones de limpieza de manchas más difíciles, utilice una mezcla de 50/50 de agua y alcohol isopropílico.


 **PRECAUCIÓN:** Rocíe el limpiador en un paño y utilice el paño húmedo para limpiar suavemente la superficie de la pantalla. Nunca rocíe el limpiador directamente sobre la superficie de la pantalla. El limpiador podría ingresar por el marco y provocar daños a los componentes electrónicos.

 **PRECAUCIÓN:** No utilice limpiadores que contengan materiales a base de petróleo, como benceno, solvente o cualquier sustancia volátil para limpiar la pantalla o cubierta del monitor. Estos químicos podrían dañar el monitor.

Transporte del monitor

Guarde la caja de embalaje original en un área de almacenamiento. Podría necesitarla posteriormente cuando nueva o transporte el monitor.

A Especificaciones técnicas

 **NOTA:** Las especificaciones del producto incluidas en esta guía de usuario podrían sufrir modificaciones entre el momento de la fabricación y la entrega del producto.

Para obtener las especificaciones más recientes o especificaciones adicionales sobre este producto, diríjase a <http://www.hp.com/go/quickspecs/> y busque su modelo de monitor específico para encontrar las especificaciones rápidas específicas para su modelo.

68,6 cm/27"

Pantalla	Pantalla panorámica de 68,6 cm	Pantalla panorámica de 27"
Tipo	IPS	
Tamaño de la imagen visualizable	68,6 cm en diagonal	27" en diagonal
Peso máximo (desempaquetado)	4,85 kg	10,69 libras
Dimensiones (incluida la base)		
Alto	36,7 cm	14,5"
Profundidad	23,7 cm	9,3"
Ancho	61,2 cm	24,1"
Resolución gráfica máxima	1920 x 1080	
Resolución gráfica óptima	1920 x 1080	
Requisitos ambientales (temperatura)		
Temperatura de funcionamiento	De 5 a 35° C	De 41 a 95° F
Temperatura de almacenamiento	De -20 a 60° C	De -4 a 140° F
Fuente de alimentación	100-240 V CA, 50/60 Hz	
Terminal de entrada	Un puerto VGA con cable incluido, un puerto HDMI	

Resoluciones de pantalla predeterminadas

Predet.	Formato de píxel	Frec. horiz. (kHz)	Frec. vert. (Hz)
1	640 x 480	31,469	59,940
2	720 x 400	31,469	70,087
3	800 x 600	37,879	60,317
4	1024 x 768	48,363	60,004
5	1280 x 720	45,000	60,000
6	1280x 800	49,702	59,810
7	1280 x 1024	63,981	60,020
8	1440 x 900	55,469	59,901
9	1600 x 900	60,000	60,000
10	1680 x 1050	65,290	59,954
11	1920 x 1080	67,500	60,000

Ingreso en los modos de usuario

En las siguientes condiciones, la señal del controlador de vídeo podría solicitar un modo que no esté predeterminado:

- No está utilizando un adaptador gráfico estándar.
- No está utilizando un modo predeterminado.

Si esto ocurre, deberá volver a ajustar los parámetros de la pantalla del monitor utilizando el menú de visualización en pantalla. Los cambios pueden realizarse a cualquiera de estos modos y se guardan en la memoria. El monitor almacena automáticamente la configuración nueva y, a continuación, reconoce el modo nuevo, al igual que como lo hace con un modo predeterminado. Además de los modos predeterminados de fábrica, existen al menos 10 modos de usuario a los que puede ingresar y almacenar en ellos.

Función de ahorro de energía

El monitor admite un estado de consumo de energía reducido. El estado de consumo de energía reducido se activará si el monitor no detecta una señal de sincronización horizontal o vertical. Al no detectar estas señales, la pantalla del monitor se pone en blanco, se apaga la retroiluminación y el indicador de encendido/apagado se enciende de color ámbar. Cuando el monitor se encuentra en el estado de consumo de energía reducido, el monitor consumirá 0,5 vatios de energía. Existe un período de calentamiento breve antes de que el monitor regrese al modo de funcionamiento normal.

Consulte el manual del equipo para obtener instrucciones sobre la configuración de las funciones de ahorro de energía (algunas veces, se denominan funciones de administración de energía).



NOTA: La función de ahorro de energía solamente está disponible cuando el monitor está conectado un equipo que tiene funciones de ahorro de energía.

Al seleccionar la configuración en la utilidad de ahorro de energía del monitor, también puede programar el monitor para activar el estado de consumo de energía reducido en un tiempo predeterminado. Cuando la utilidad de ahorro de energía del monitor activa el estado de consumo de energía reducido del monitor, el indicador de encendido/apagado parpadeará de color ámbar.

B Accesibilidad

HP diseña, fabrica y comercializa productos y servicios que pueden ser utilizados por todas las personas, incluidas personas con capacidades diferentes, ya sea de forma independiente o con dispositivos de asistencia apropiados.

Tecnologías de asistencia admitidas

Los productos de HP admiten una amplia variedad de tecnologías de asistencia de sistemas operativos y pueden configurarse para funcionar con tecnología de asistencia adicionales. Utilice la función de búsqueda del dispositivo de fuente que esté conectado al monitor para buscar más información sobre las funciones de asistencia.



NOTA: Para obtener información adicional sobre una tecnología de asistencia en particular, comuníquese con la asistencia al cliente para dicho producto.

Cómo comunicarse con soporte técnico

De forma continua, estamos mejorando la capacidad de acceso a nuestros productos y servicios, y nos complace escuchar los comentarios de los usuarios. Si posee algún problema con un producto o desea informarnos sobre las funciones de accesibilidad que lo han ayudado, comuníquese con nosotros al (888) 259-5707 de lunes a viernes de 6 a.m. a 9 p.m. (Hora de las Montañas Rocosas). Si es sordo o posee dificultades auditivas y utiliza TRS/VRS/WebCapTel, comuníquese con nosotros si requiere soporte técnico o si posee preguntas sobre la accesibilidad comunicándose al (877) 656-7058 de lunes a viernes de 6 a.m. a 9 p.m. (Hora de las Montañas Rocosas).