



Instrukcja obsługi sprzętu

© Copyright 2018 HP Development Company, L.P.

Informacje zawarte w niniejszej broszurze mogą zostać zmienione bez uprzedzenia. Jedyne gwarancje na produkty i usługi HP są określone w stosownych wyraźnych oświadczeniach gwarancyjnych towarzyszących tym produktom i usługom. Żadnych z podanych w niniejszej broszurze informacji nie należy interpretować jako dodatkowych gwarancji. HP nie ponosi odpowiedzialności za błędy techniczne i wydawnicze ani za pominięcia, jakie mogą wystąpić w niniejszej broszurze.

Wydanie drugie: czerwiec 2018

Wydanie pierwsze: maj 2018

Numer katalogowy dokumentu: L17284-242

Uwagi dotyczące produktu

Niniejsza instrukcja zawiera opis funkcji występujących w większości modeli. W zakupionym produkcie niektóre funkcje mogą być niedostępne. Aby uzyskać dostęp do najnowszej instrukcji obsługi, przejdź do <http://www.hp.com/support>, a następnie postępuj zgodnie z instrukcjami w celu znalezienia swojego produktu. Następnie wybierz pozycję **Instrukcje obsługi**.






Warunki użytkowania oprogramowania

Instalowanie, kopiowanie lub pobieranie preinstalowanego na tym komputerze oprogramowania bądź używanie go w jakikolwiek inny sposób oznacza wyrażenie zgody na objęcie zobowiązaniami wynikającymi z postanowień Umowy Licencyjnej Użytkownika Oprogramowania HP (EULA). Jeżeli użytkownik nie akceptuje warunków licencji, jedynym rozwiązaniem jest zwrócenie całego nieużywanego produktu (sprzętu i oprogramowania) do sprzedawcy w ciągu 14 dni od daty zakupu w celu odzyskania pełnej kwoty wydanej na jego zakup zgodnie z zasadami zwrotu pieniędzy.

W celu uzyskania dodatkowych informacji lub zażądania zwrotu pełnej kwoty wydanej na zakup komputera należy skontaktować się ze sprzedawcą.

Podręcznik — informacje

Ten podręcznik zawiera podstawowe informacje na temat rozbudowy tego modelu komputera.

-
-  **OSTRZEŻENIE!** Wskazuje na niebezpieczną sytuację, której nieuniknięcie **może** spowodować śmierć lub poważne obrażenia ciała.
 -  **OSTROŻNIE:** Wskazuje na niebezpieczną sytuację, której nieuniknięcie **może** spowodować małe lub średnie obrażenia ciała.
 -  **WAŻNE:** Wskazuje informacje uznawane za ważne, ale niezwiązane z zagrożeniami (np. informacje dotyczące szkód materialnych). Komunikat „Ważne” ostrzega użytkownika, że niezastosowanie się do opisanej procedury może skutkować utratą danych albo uszkodzeniem sprzętu lub oprogramowania. Zawiera także podstawowe informacje – objaśnienia lub instrukcje.
 -  **UWAGA:** Zawiera dodatkowe informacje, które podkreślają lub uzupełniają ważne punkty w tekście głównym.
 -  **WSKAZÓWKA:** Zawiera pomocne porady dotyczące ukończenie zadania.
-

Spis treści

1 Cechy produktu	1
Elementy w konfiguracji standardowej	1
Elementy panelu przedniego	2
Elementy panelu tylnego	3
Umieszczenie numeru seryjnego	4
2 Rozbudowa komputera	5
Cechy komputera ułatwiające rozbudowę i serwisowanie	5
Ostrzeżenia i przestrogi	5
Zdejmowanie pokrywy komputera	6
Zakładanie pokrywy komputera	7
Zdejmowanie pokrywy przedniej	8
Wyjmowanie zaślepek pokrywy	8
Zakładanie panelu przedniego	10
Wyjmowanie i zakładanie opcjonalnego filtra kurzu w przedniej ścianie	10
Złącza na płycie głównej	12
Rozbudowa pamięci systemowej	13
Instalacja modułu pamięci	13
Wyjmowanie lub instalowanie karty rozszerzeń	15
Położenie napędów	22
Odłączanie i ponowna instalacja napędów	23
Wyjmowanie napędu 5,25-calowego	24
Instalowanie napędu 5,25-calowego	26
Wyjmowanie napędu optycznego typu slim 9,5 mm	29
Instalowanie napędu optycznego typu slim 9,5 mm	31
Wyjmowanie 3,5-calowego dysku twardego	33
Instalowanie 3,5-calowego dysku twardego	36
Wyjmowanie 2,5-calowego dysku twardego	41
Instalowanie 2,5-calowego dysku twardego	43
Demontaż i montaż karty pamięci M.2 SSD	45
Instalacja blokady bezpieczeństwa	48
Blokada linki zabezpieczającej	48
Kłódka	48
Blokada zabezpieczająca V2 do komputera HP dla firm	49
Zabezpieczenie pokrywy przedniej	54

Załącznik A Wymiana baterii	56
Załącznik B Wyładowania elektrostatyczne	60
Zapobieganie wyładowaniom elektrostatycznym	60
Metody uziemiania	60
Załącznik C Zalecenia dotyczące pracy komputera, rutynowa pielęgnacja i przygotowanie komputera do transportu	61
Zalecenia dotyczące pracy komputera i rutynowa pielęgnacja	61
Środki ostrożności przy obchodzeniu się z napędem optycznym	62
Obsługa	62
Czyszczenie	62
Bezpieczeństwo	62
Przygotowanie do transportu	62
Załącznik D Ułatwienia dostępu	63
Ułatwienia dostępu	63
Znajdowanie potrzebnych narzędzi	63
Nasze zaangażowanie	63
International Association of Accessibility Professionals (IAAP)	64
Wyszukiwanie najlepszej technologii ułatwień dostępu	64
Ocena własnych potrzeb	64
Ułatwienia dostępu w komputerach i tabletach firmy HP	64
Standardy i ustawodawstwo	65
Standardy	65
Mandat 376 — EN 301 549	65
Web Content Accessibility Guidelines (WCAG)	65
Ustawodawstwo i przepisy	66
Polska	66
21st Century Communications and Video Accessibility Act (CVAA)	66
Kanada	67
Europa	67
Wielka Brytania	67
Australia	67
Cały świat	68
Przydatne zasoby i łącza dotyczące ułatwień dostępu	68
Organizacje	68
Instytucje edukacyjne	68
Inne zasoby dotyczące niepełnosprawności	68
Łącza firmy HP	69

Kontakt z pomocą techniczną 69

Indeks **70**

1 Cechy produktu

Elementy w konfiguracji standardowej

Elementy komputera różnią się w zależności od modelu. Aby uzyskać pomoc techniczną i dowiedzieć się więcej na temat sprzętu i oprogramowania zainstalowanego na Twoim komputerze, uruchom narzędzie HP Support Assistant.

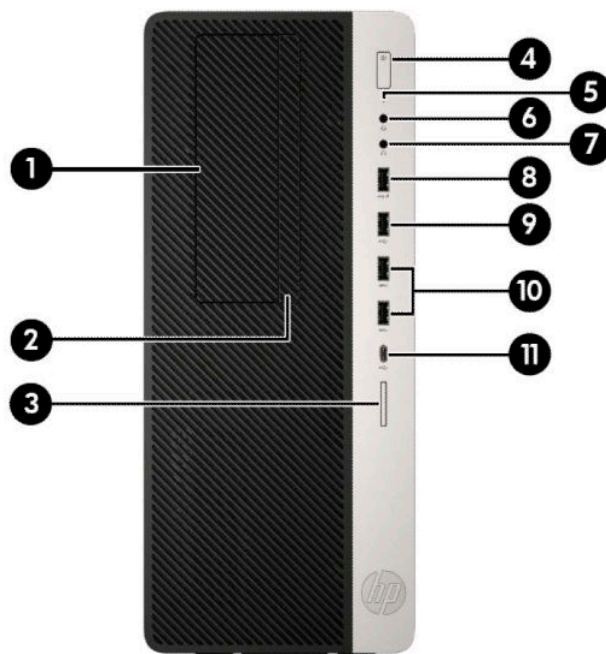


UWAGA: Ten model komputera może być używany w konfiguracji typu tower lub desktop.



Elementy panelu przedniego

Konfiguracja napędów różni się w zależności od modelu. Niektóre modele mają zaślepkę przykrywającą przynajmniej jedną wnękę napędu.



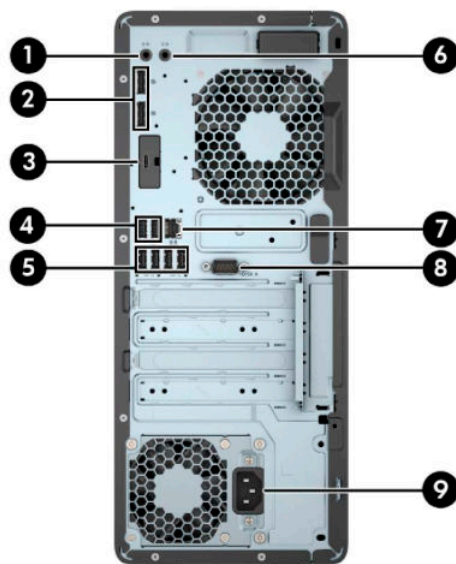
Elementy panelu przedniego

1	5,25-calowa wnękę napędu o połowie wysokości (za zaślepką)	7	Gniazdo słuchawkowe
2	Napęd optyczny typu slim (opcjonalny)	8	Port USB z obsługą funkcji HP Sleep and Charge
3	Czytnik kart SD (opcjonalny)	9	Port USB
4	Przycisk zasilania	10	Porty USB SuperSpeed (2)
5	Wskaźnik aktywności dysku twardego	11	Port USB Type-C
6	Gniazdo wyjściowe audio (słuchawkowe)/wejściowe audio (mikrofonowe) typu combo jack		

UWAGA: Gniazdo typu jack obsługuje słuchawki, urządzenia z wejściem liniowym, mikrofony, urządzenia z wyjściem liniowym oraz zestawy słuchawkowe typu CTIA.

UWAGA: Zazwyczaj lampka na przycisku zasilania świeci na biało, gdy zasilanie jest włączone. Jeżeli miga na czerwono, oznacza to, że wystąpił problem z komputerem i jest wyświetlany kod diagnostyczny. Aby sprawdzić znaczenie kodu, skorzystaj z *Instrukcji konserwacji i serwisowania*.

Elementy panelu tylnego



Elementy panelu tylnego

1		Złącze wyjścia liniowego dla zasilanych urządzeń audio	6		Gniazdo wejściowe audio
2		Złącza DisplayPort monitora (2)	7		Gniazdo RJ-45 (sieciowe)
3		Opcjonalny port	8		Port szeregowy (opcjonalny)
4		Porty USB (2)	9		Złącze przewodu zasilania
5		Porty USB SuperSpeed (4)			

UWAGA: Model może być dodatkowo wyposażony w dodatkowe opcjonalne porty firmy HP.

W przypadku karty graficznej zainstalowanej w jednym z gniazd na płycie głównej można korzystać ze złącz wideo na karcie graficznej i/lub zintegrowanej karcie graficznej na płycie głównej. Działanie będzie zależne od zainstalowanej karty graficznej oraz od konfiguracji oprogramowania.

Kartę graficzną na płycie głównej można wyłączyć, zmieniając ustawienia w menu BIOS F10 Setup.

Umieszczenie numeru seryjnego

Każdemu komputerowi nadano unikatowy numer seryjny oraz numer identyfikacyjny produktu, które znajdują się na zewnątrz komputera. Numery te należy przygotować przed skontaktowaniem się z punktem serwisowym.




2 Rozbudowa komputera

Cechy komputera ułatwiające rozbudowę i serwisowanie

Budowa komputera ułatwia jego rozbudowę i serwisowanie. Do wykonania niektórych procedur instalacyjnych opisanych w tym rozdziale konieczny jest śrubokręt Torx T15 lub płaski śrubokręt.

Ostrzeżenia i przestrogi

Przed przystąpieniem do rozbudowy komputera należy uważnie przeczytać wszystkie instrukcje, przestrogi i ostrzeżenia zawarte w tym podręczniku.

 **OSTRZEŻENIE!** Ze względu na ryzyko odniesienia obrażeń ciała w wyniku porażenia prądem lub kontaktu z gorącymi elementami lub ryzyko wzniesienia pożaru:

Odłącz kabel zasilający prądu przemiennego od gniazdka sieci elektrycznej i przed dotknięciem poczekaj, aż wewnętrzne elementy komputera schłodzą się.

Nie należy podłączać złączy telekomunikacyjnych lub telefonicznych do gniazda karty sieciowej (NIC).

Nie należy używać wtyczki kabla zasilającego pozbawionej uziemienia. Uziemienie pełni bardzo ważną funkcję zabezpieczającą.


Przewód zasilający należy podłączyć do uziemionego gniazda prądu zmiennego, znajdującego się w łatwo dostępnym miejscu.

Aby zmniejszyć ryzyko odniesienia poważnych obrażeń, należy zapoznać się z instrukcją *Bezpieczeństwo i komfort pracy*. Opisano w nim poprawną konfigurację stacji roboczej, właściwą postawę oraz właściwe nawyki pracy mające wpływ na zdrowie użytkowników komputerów. Ponadto dokument *Bezpieczeństwo i komfort pracy* zawiera istotne informacje na temat bezpieczeństwa elektrycznego i mechanicznego. Dokument *Bezpieczeństwo i komfort pracy* jest również dostępny w Internecie na stronie <http://www.hp.com/ergo>.

 **OSTRZEŻENIE!** Wewnątrz obudowy znajdują się części ruchome i pod napięciem.

Przed zdjęciem obudowy należy odłączyć urządzenie od zasilania.

Przed ponownym podłączeniem zasilania należy zamontować obudowę.


 **WAŻNE:** Wyładowania elektrostatyczne mogą uszkodzić elementy elektryczne komputera lub urządzeń dodatkowych. Przed przystąpieniem do wykonywania opisanych poniżej czynności należy pozbyć się ładunków elektrostatycznych zgromadzonych na powierzchni skóry, dotykając uziemionego metalowego przedmiotu. Aby uzyskać więcej informacji, zobacz [Wyładowania elektrostatyczne na stronie 60](#).

Gdy komputer jest podłączony do źródła prądu przemiennego, napięcie jest zawsze dostarczane do płyty systemowej. Aby zapobiec uszkodzeniu elementów wewnętrznych, należy odłączyć kabel zasilający prądu przemiennego od źródła zasilania przed otwarciem obudowy komputera.

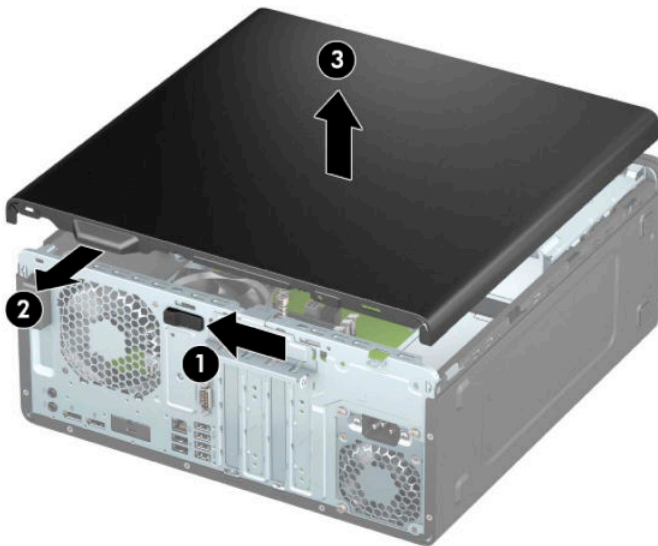
Zdejmowanie pokrywy komputera

Aby uzyskać dostęp do elementów wewnętrznych komputera, należy zdjąć panel dostępu:

1. Usuń/odłącz urządzenia zabezpieczające, uniemożliwiające otwieranie obudowy komputera.
2. Wyjmij z komputera wszystkie nośniki wymienne, takie jak dyski CD lub napędy USB flash.
3. Wyłącz komputer w prawidłowy sposób (z poziomu systemu operacyjnego), a następnie wyłącz wszystkie podłączone do niego urządzenia zewnętrzne.
4. Odłącz kabel zasilający od gniazdka sieci elektrycznej i odłącz wszystkie urządzenia zewnętrzne.

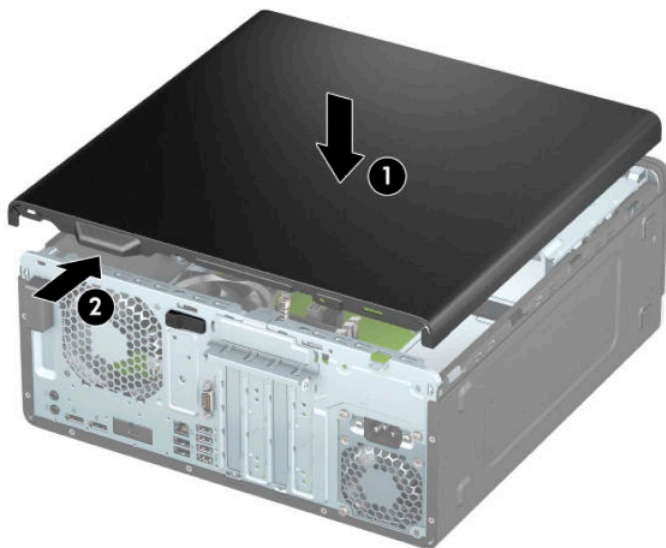
 **WAŻNE:** Niezależnie od tego, czy komputer jest włączony czy nie, jeśli komputer jest podłączony do sprawnego gniazdka sieci elektrycznej, to napięcie jest dostarczane do płyty systemowej. Aby zapobiec uszkodzeniu elementów wewnętrznych, należy odłączyć kabel zasilający prądu przemiennego od źródła zasilania przed otwarciem obudowy komputera.

5. Przesuń dźwignię zwalniającą pokrywę obudowy w lewo (1), aż do jej zablokowania. Następnie przesuń pokrywę obudowy (2) do tyłu i podnieś ją z komputera (3).




Zakładanie pokrywy komputera

Upewnij się, że dźwignia zwalniana pokrywę obudowy jest zablokowana nieruchomo, a następnie połóż pokrywę obudowy na komputerze (1) i przesunij pokrywę do przodu (2). Dźwignia zwalniana automatycznie przesunie się w prawo i zablokuje pokrywę obudowy.

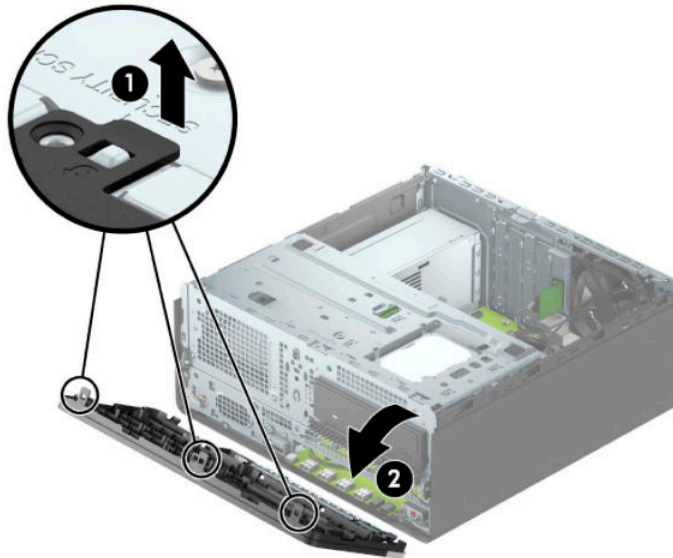


Zdejmowanie pokrywy przedniej

1. Usuń/odłącz urządzenia zabezpieczające, uniemożliwiające otwieranie obudowy komputera.
2. Wyjmij z komputera wszystkie nośniki wymienne, takie jak dyski CD lub napędy USB flash.
3. Wyłącz komputer w prawidłowy sposób (z poziomu systemu operacyjnego), a następnie wyłącz wszystkie podłączone do niego urządzenia zewnętrzne.
4. Odłącz kabel zasilający od gniazdka sieci elektrycznej i odłącz wszystkie urządzenia zewnętrzne.

 **WAŻNE:** Niezależnie od tego, czy komputer jest włączony czy nie, jeśli komputer jest podłączony do sprawnego gniazdka sieci elektrycznej, to napięcie jest dostarczane do płyty systemowej. Aby zapobiec uszkodzeniu elementów wewnętrznych, należy odłączyć kabel zasilający prądu przemiennego od źródła zasilania przed otwarciem obudowy komputera.

5. Zdejmij panel dostępu komputera. Zobacz [Zdejmowanie pokrywy komputera na stronie 6](#).
6. Unieś trzy wypustki na górnej krawędzi zaślepki (1), a następnie wyjmij zaślepkę ruchem okrężnym z obudowy (2).

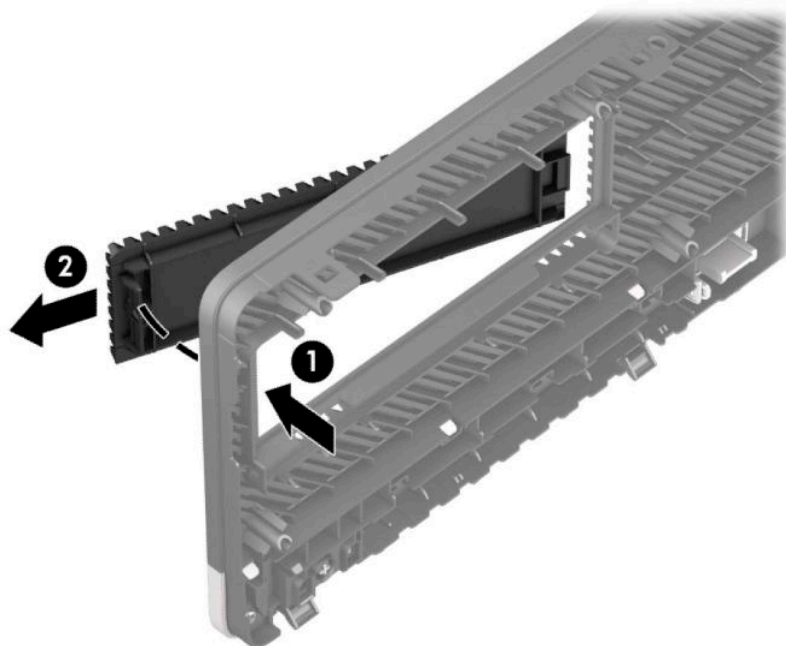


Wymywanie zaślepek pokrywy

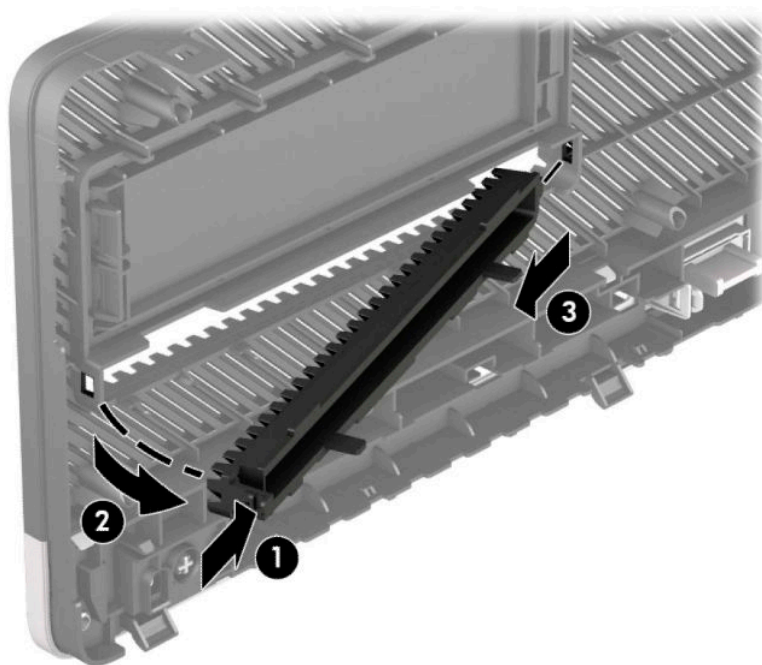
Niektóre modele mają zaślepki przykrywające wnęki napędów optycznych. Przed instalacją napędu optycznego zaślepkę należy wyjąć. Aby wyjąć zaślepkę:

1. Zdejmij panel dostępu. Zobacz [Zdejmowanie pokrywy komputera na stronie 6](#).
2. Zdejmij pokrywę przednią. Zobacz [Zdejmowanie pokrywy przedniej na stronie 8](#).

3. Aby zdjąć zaślepkę napędu optycznego 5,25 cala, naciśnij do środka dwa zaczepy z prawej strony zaślepki (1), a następnie obróć zaślepkę, zdejmując ją z przedniej ścianki (2).

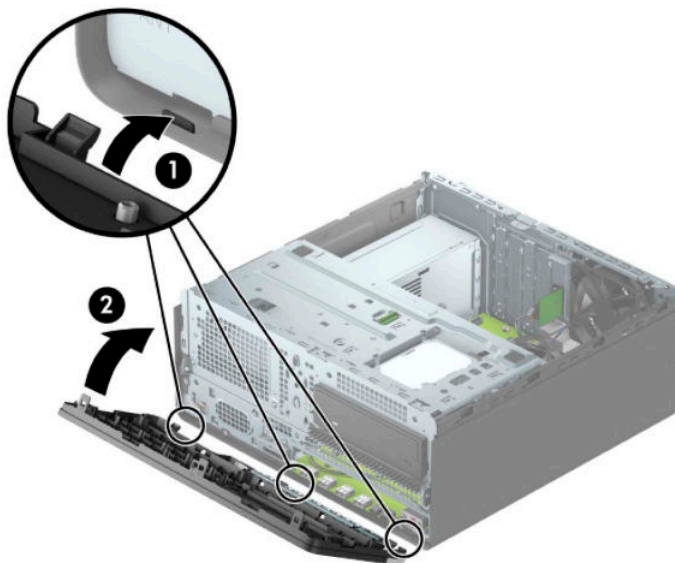


Aby zdjąć zaślepkę wnęki dla napędu optycznego typu slim, naciśnij do środka zaczep po prawej stronie zaślepki (1). Następnie obróć zaślepkę z dala od przedniej ścianki (2) i wysuń lewą stronę zaślepki z gniazda na przedniej ściance (3).



Zakładanie panelu przedniego

Włóż trzy zaczepy na dole zaślepki w prostokątne otwory w obudowie (1), a następnie obróć górną część zaślepki w kierunku obudowy (2) i naciśnij, aż zaskoczy na swoje miejsce.




Wyjmowanie i zakładanie opcjonalnego filtra kurzu w przedniej ścianie

Niektóre modele są wyposażone w przednią ściankę z filtrem kurzu. Należy systematycznie czyścić filtr kurzu tak, aby kurz osadzający się na filtrze nie zakłócał przepływu powietrza przez komputer.

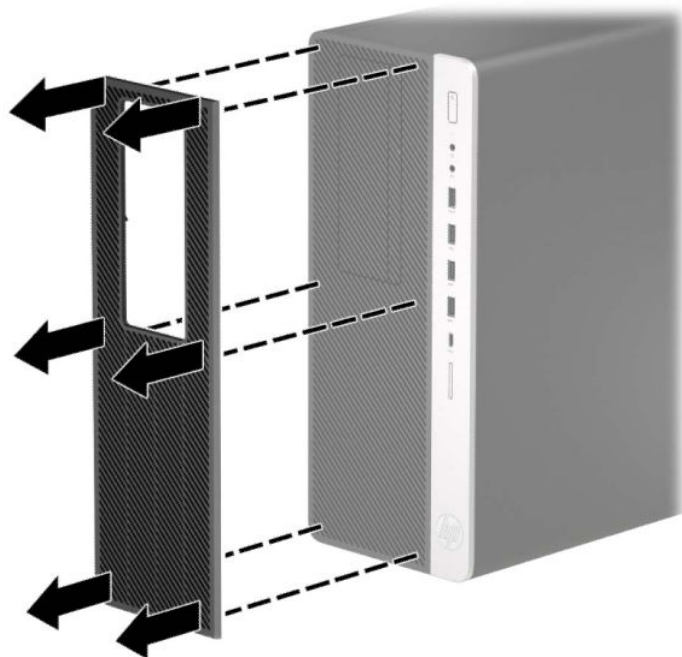
 **UWAGA:** Opcjonalną przednią ściankę z filtrem kurzu można zakupić oddzielnie w firmie HP.

Wyjmowanie, czyszczenie i zakładanie filtra kurzu:

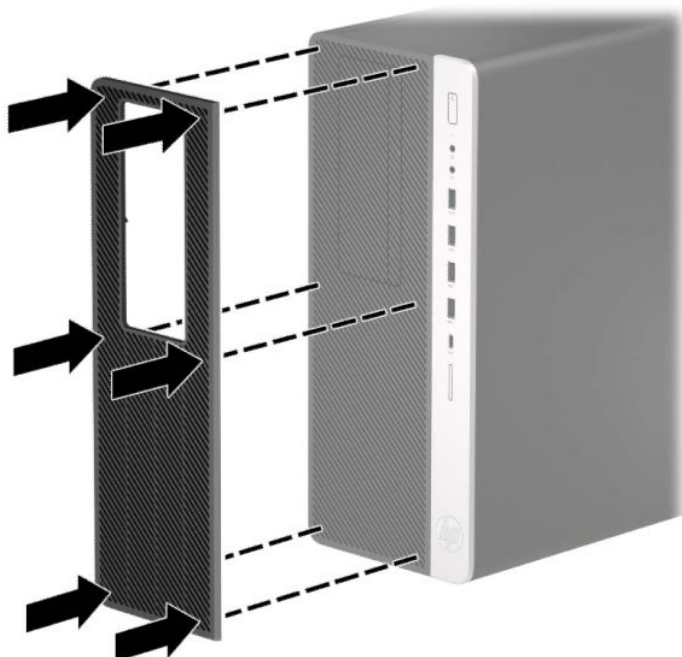
1. Wyłącz komputer w prawidłowy sposób (z poziomu systemu operacyjnego), a następnie wyłącz wszystkie podłączone do niego urządzenia zewnętrzne.
2. Odłącz kabel zasilający od gniazdka sieci elektrycznej i odłącz wszystkie urządzenia zewnętrzne.

 **WAŻNE:** Niezależnie od tego, czy komputer jest włączony czy nie, jeśli komputer jest podłączony do sprawnego gniazdka sieci elektrycznej, to napięcie jest dostarczane do płyty systemowej. Aby zapobiec uszkodzeniu elementów wewnętrznych, należy odłączyć kabel zasilający prądu przemiennego od źródła zasilania przed otwarciem obudowy komputera.

3. Aby zdjąć filtr kurzu, palcami oddziel filtr od przedniej ścianki w miejscach pokazanych poniżej.



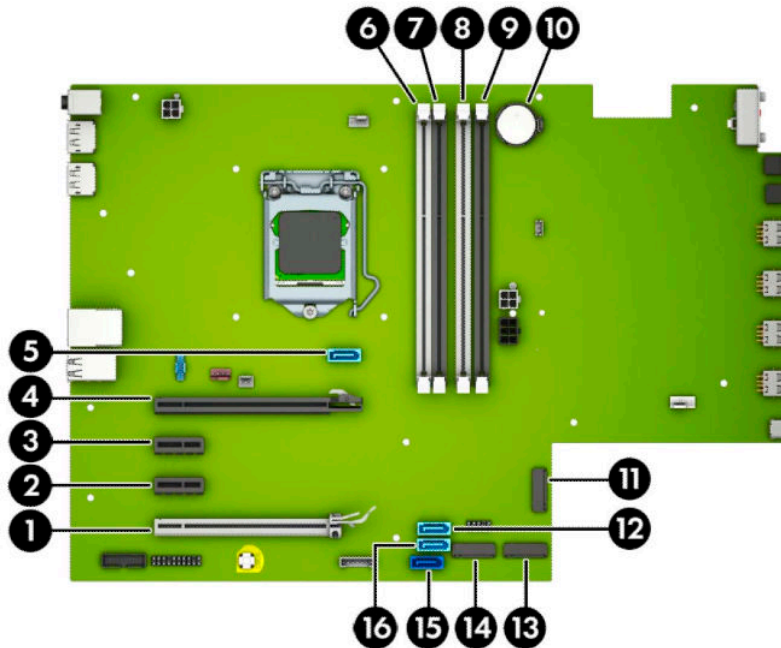
4. Użyj pędzla o miękkim włosiu lub miękkiej ściereczki, aby usunąć kurz z filtru. Jeśli filtr jest mocno zanieczyszczony, wypłucz go do czysta wodą i dokładnie wysusz.
5. Aby założyć filtr kurzu, dociśnij filtrem mocno do przedniej ścianki w pokazanych poniżej miejscach zaczepów.



6. Ponownie podłącz kabel zasilający i wszystkie urządzenia zewnętrzne, a następnie włącz komputer.

Złącza na płycie głównej

Złącza umieszczone na płycie głównej danego modelu zostały przedstawione na rysunku i w tabeli poniżej.



Element	Złącze na płycie systemowej	Etykieta płyty systemowej	Kolor	Element
1	PCI Express x16 zdegradowane do standardu x4	X4PCIEXP	Biały	Karta rozszerzeń
2	PCI Express x1	X1PCIEXP2	Czarny	Karta rozszerzeń
3	PCI Express x1	X1PCIEXP1	Czarny	Karta rozszerzeń
4	PCI Express x16	X16PCIEXP	Czarny	Karta rozszerzeń
5	SATA 3.0	SATA1	Jasnoniebieski	Napęd optyczny slim
6	DIMM4 (kanał A)	DIMM4	Białe	Moduł pamięci
7	DIMM3 (kanał A)	DIMM3	Czarny	Moduł pamięci
8	DIMM2 (kanał B)	DIMM2	Białe	Moduł pamięci
9	DIMM1 (kanał B)	DIMM1	Czarny	Moduł pamięci
10	Bateria	BAT	Czarny	Bateria
11	Karta M.2 WLAN 2230	BEZPRZEWODOWA	Czarne	Karta WLAN M.2
12	SATA 3.0	SATA3	Jasnoniebieski	Dowolne urządzenie SATA inne niż podstawowy dysk twardy
13	Dysk M.2 SSD 2280	SSD2	Czarny	Karta pamięci masowej M.2 SSD
14	Dysk M.2 SSD 2280	SSD1	Czarne	Karta pamięci masowej M.2 SSD

Element	Złącze na płycie systemowej	Etykieta płyty systemowej	Kolor	Element
15	SATA 3.0	SATA0	Ciemnoniebieskie	Podstawowy dysk twardy
16	SATA 3.0	SATA2	Jasnoniebieskie	Dowolne urządzenie SATA inne niż podstawowy dysk twardy

Rozbudowa pamięci systemowej

Komputer jest wyposażony w 4 synchroniczne pamięci o dostępie swobodnym o podwójnym transferze danych (DDR4-SDRAM) w dwurzędowych modułach pamięci (DIMM).

W gniazdach pamięci na płycie systemowej znajduje się co najmniej jeden preinstalowany moduł. Aby maksymalnie wykorzystać możliwości obsługi pamięci, na płycie systemowej można zainstalować do 64 GB pamięci skonfigurowanej do pracy trybie dwukanałowym o wysokiej wydajności.

Aby system funkcjonował prawidłowo, moduły DIMM muszą być zgodne z następującą specyfikacją:

- Standardowe złącze 288-stykowe
- Niebuforowany moduł typu non-ECC zgodny ze specyfikacją PC4-19200 DDR4-2400 MHz
- Moduły pamięci DDR4-SDRAM 1,2 V
- Parametr opóźnienia CAS 17 (moduł DDR4 2400 MHz, taktowanie 17-17-17)
- Wymagane informacje JEDEC SPD

Komputer obsługuje następujące elementy:

- Technologie pamięci 512 MB, 1 GB, 2 GB oraz 4 GB non-ECC
- Jednostronne i dwustronne moduły pamięci
- Moduły DIMM oparte na układach DDR x8 lub x16. Moduły pamięci zbudowane z układów SDRAM x4 nie są obsługiwane



UWAGA: W przypadku zainstalowania nieobsługiwanych modułów pamięci system nie działa prawidłowo.

Instalacja modułu pamięci


Na płycie systemowej znajdują się cztery gniazda pamięci (po dwa gniazda na każdy kanał). Gniazda te są oznaczone symbolami DIMM1, DIMM2, DIMM3 i DIMM4. Gniazda DIMM1 i DIMM2 pracują w kanale pamięci B. Gniazda DIMM3 i DIMM4 pracują w kanale pamięci A.

System automatycznie działa w trybie jednokanałowym, dwukanałowym lub flex, zależnie od sposobu instalacji modułów DIMM.



UWAGA: Konfiguracje pamięci jednokanałowe i niezbalansowane dwukanałowe spowodują gorszą wydajność grafiki.

- System będzie działał w trybie jednokanałowym, jeśli gniazda DIMM zostały wypełnione w jednym kanale.
- System działa w charakteryzującym się większą wydajnością trybie dwukanałowym, jeżeli całkowita pojemność pamięci modułów DIMM w kanale A jest równa całkowitej pojemności pamięci modułów DIMM w kanale B. Technologie i szerokości urządzeń zastosowanych w poszczególnych kanałach mogą być różne. Jeżeli na przykład w kanale A zostaną zainstalowane dwa moduły DIMM o pojemności 1 GB, a w kanale B jeden moduł DIMM o pojemności 2 GB, to system będzie działał w trybie dwukanałowym.
- System działa w trybie mieszanym, jeśli całkowita pojemność modułów pamięci DIMM w kanale A jest różna od całkowitej pojemności modułów pamięci DIMM w kanale B. W trybie mieszanym kanał o mniejszej pojemności modułów pamięci określa ilość pamięci działającej w trybie dwukanałowym. Pozostała pamięć działa w trybie jednokanałowym. Aby zapewnić optymalną wydajność, pamięć powinna być tak podzielona między kanały, aby jak największa jej część działała w trybie dwukanałowym. Jeśli jeden kanał ma więcej pamięci, to większa część powinna być przypisana do kanału A. Na przykład mając do dyspozycji jeden moduł pamięci DIMM o pojemności 2 GB i trzy o pojemności 1 GB, należy umieścić w kanale A moduł 2 GB i jeden moduł 1 GB, a w kanale B dwa moduły 1 GB. W takiej konfiguracji 4 GB pamięci będzie pracować w trybie dwukanałowym, a 1 GB w trybie jednokanałowym.
- W każdym trybie maksymalna szybkość działania jest ograniczona przez najwolniejszy moduł DIMM w systemie.


 **WAŻNE:** Przed dodaniem lub usunięciem jakichkolwiek modułów pamięci należy odłączyć kabel zasilający i odczekać około 30 sekund, aby opróżnić system z pozostałej energii. Niezależnie od tego, czy komputer jest włączony czy nie, jeśli jest on podłączony do sprawnego gniazdka sieci elektrycznej, to napięcie jest dostarczane do płyty modułów pamięci. Dodawanie lub usuwanie modułów pamięci przy włączonym zasilaniu może spowodować nieodwracalne uszkodzenie modułów pamięci lub płyty systemowej.

Gniazda modułów pamięci mają styki pokryte złotem. Aby zapobiec korozji i/lub utlenianiu, będącym wynikiem stykania się różnych metali, do rozbudowy pamięci należy używać modułów ze stykami pokrytymi złotem.

Wyładowania elektrostatyczne mogą uszkodzić elektroniczne elementy komputera lub opcjonalne karty. Przed przystąpieniem do wykonywania opisanych poniżej czynności należy pozbyć się ładunków elektrostatycznych zgromadzonych na powierzchni skóry, dotykając uziemionego metalowego przedmiotu. Więcej informacji można znaleźć na stronie [Wyładowania elektrostatyczne na stronie 60](#).

Wykonując czynności związane z kośćmi pamięci, nie należy dotykać ich styków. Może to spowodować uszkodzenie kości.

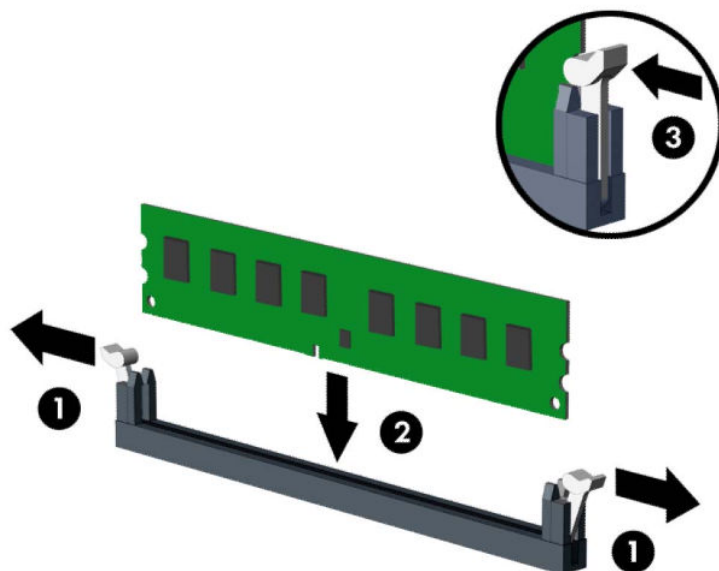
1. Usuń/odłącz urządzenia zabezpieczające, uniemożliwiające otwieranie obudowy komputera.
2. Wyjmij z komputera wszystkie nośniki wymienne, takie jak dyski CD lub napędy USB flash.
3. Wyłącz komputer w prawidłowy sposób (z poziomu systemu operacyjnego), a następnie wyłącz wszystkie podłączone do niego urządzenia zewnętrzne.
4. Odłącz kabel zasilający od gniazdka sieci elektrycznej i odłącz wszystkie urządzenia zewnętrzne.

 **WAŻNE:** Przed dodaniem lub usunięciem jakichkolwiek modułów pamięci należy odłączyć kabel zasilający i odczekać około 30 sekund, aby opróżnić system z pozostałej energii. Niezależnie od tego, czy komputer jest włączony czy nie, jeśli jest on podłączony do sprawnego gniazdka sieci elektrycznej, to napięcie jest dostarczane do płyty modułów pamięci. Dodawanie lub usuwanie modułów pamięci przy włączonym zasilaniu może spowodować nieodwracalne uszkodzenie modułów pamięci lub płyty systemowej.

5. Zdejmij panel dostępu komputera. Zobacz [Zdejmowanie pokrywy komputera na stronie 6](#).

OSTRZEŻENIE! Ze względu na ryzyko poparzenia przed dotknięciem podzespołów komputera należy poczekać na obniżenie ich temperatury.

6. Otwórz oba zatrzaski gniazda modułu pamięci (1), a następnie włóż moduł pamięci do gniazda (2). Wciśnij moduł do gniazda, aż zostanie całkowicie i prawidłowo osadzony. Sprawdź, czy zatrzaski są zamknięte (3).



UWAGA: Moduły pamięci są skonstruowane w taki sposób, że możliwe jest ich zainstalowanie tylko w jednej pozycji. Należy dopasować wycięcie w module do wypustki w gnieździe pamięci.

Najpierw należy zapełnić czarne gniazda DIMM, a następnie białe gniazda DIMM.

W celu uzyskania maksymalnej wydajności gniazda należy wypełniać w ten sposób, aby pojemność pamięci była podzielona równo pomiędzy kanał A i kanał B.

7. Aby zainstalować dodatkowe moduły, powtórz krok 6.
8. Załóż panel dostępu komputera.
9. Ponownie podłącz kabel zasilający i wszystkie urządzenia zewnętrzne, a następnie włącz komputer. Komputer powinien automatycznie rozpoznać dodatkową pamięć.
10. Włącz urządzenia zabezpieczające, które zostały wyłączone podczas zdejmowania panelu dostępu.

Wymywanie lub instalowanie karty rozszerzeń


Komputer jest wyposażony w dwa gniazda rozszerzeń PCI Express x1, jedno gniazdo rozszerzeń PCI Express x16 i jedno gniazdo rozszerzeń PCI Express x16 zdegradowane do standardu x4.

UWAGA: W gnieździe rozszerzeń PCI Express x16 można zainstalować kartę rozszerzeń PCI Express x1, x4, x8 lub x16.

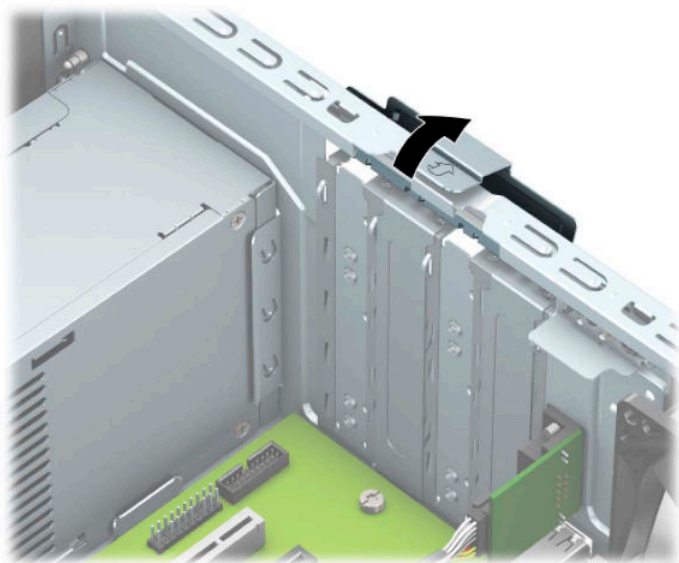
W konfiguracjach z dwiema kartami graficznymi, pierwsza (podstawowa) karta musi być zainstalowana w gnieździe PCI Express x16, które NIE jest zdegradowane do standardu x4.

Aby wyjąć, wymienić lub włożyć kartę rozszerzeń:


1. Usuń/odłącz urządzenia zabezpieczające, uniemożliwiające otwieranie obudowy komputera.
2. Wyjmij z komputera wszystkie nośniki wymienne, takie jak dyski CD lub napędy USB flash.
3. Wyłącz komputer w prawidłowy sposób (z poziomu systemu operacyjnego), a następnie wyłącz wszystkie podłączone do niego urządzenia zewnętrzne.
4. Odłącz kabel zasilający od gniazdka sieci elektrycznej i odłącz wszystkie urządzenia zewnętrzne.

 **WAŻNE:** Niezależnie od tego, czy komputer jest włączony czy nie, jeśli komputer jest podłączony do sprawnego gniazdka sieci elektrycznej, to napięcie jest dostarczane do płyty systemowej. Aby zapobiec uszkodzeniu elementów wewnętrznych, należy odłączyć kabel zasilający prądu przemiennego od źródła zasilania przed otwarciem obudowy komputera.

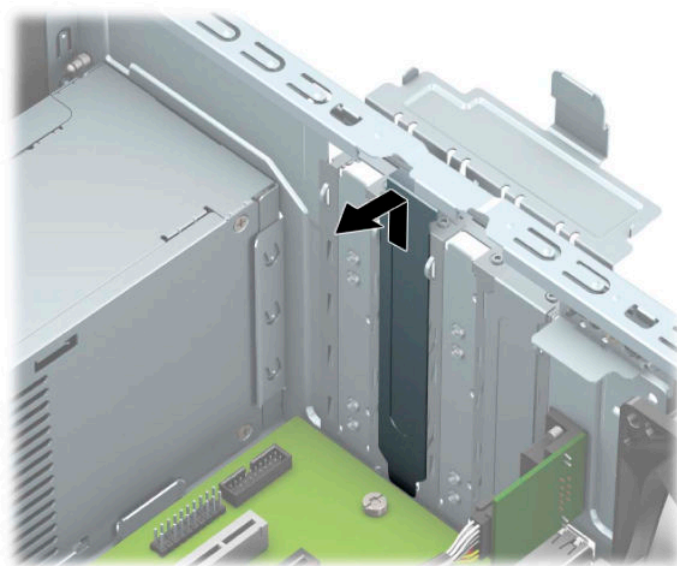
5. Zdejmij panel dostępu komputera. Zobacz [Zdejmowanie pokrywy komputera na stronie 6](#).
6. Odszukaj na płycie głównej odpowiednie puste gniazdo rozszerzeń oraz odpowiadający mu otwór znajdujący się w tylnej części podstawy montażowej komputera.
7. Zwolnij zatrzask osłony gniazda (mocujący osłony gniazd), podnosząc wypustkę na zatrzasku, a następnie obracając zatrzask do pozycji otwartej.



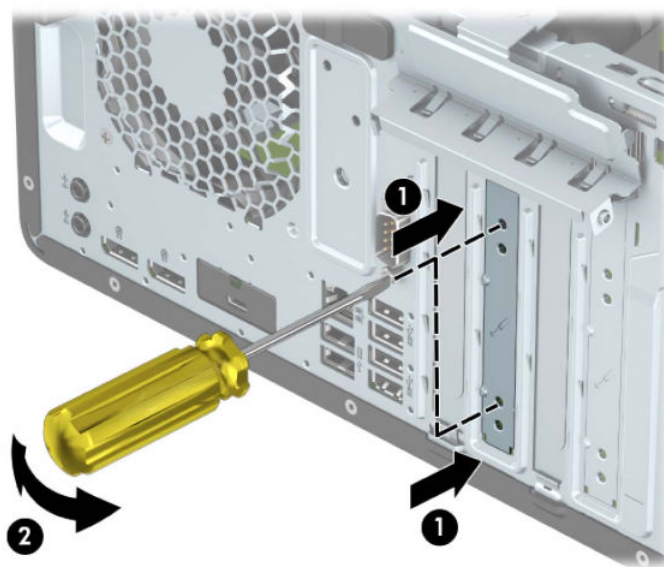
8. Zdejmij osłonę gniazda rozszerzeń lub wyjmij istniejącą kartę rozszerzeń.

 **UWAGA:** Przed wyjęciem zainstalowanej karty rozszerzeń należy odłączyć wszystkie podłączone do niej kable.

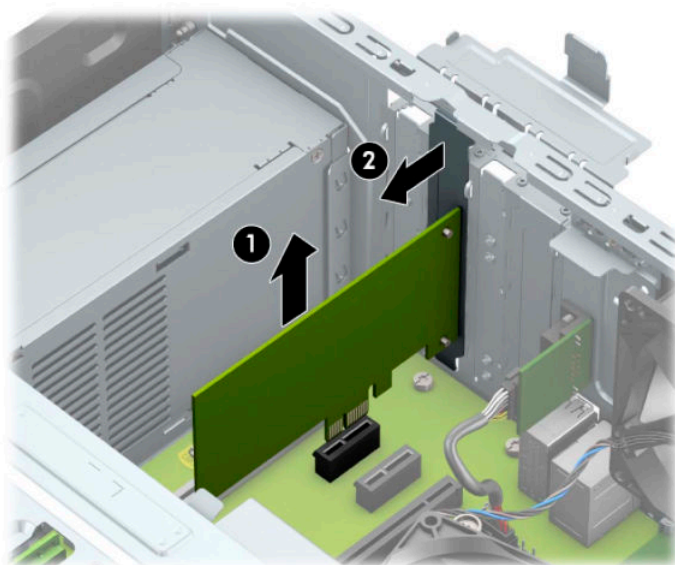
- a. Jeżeli instalujesz kartę rozszerzeń w pustym gnieździe, zdejmij odpowiednią osłonę z tyłu podstawy montażowej.
 - Dwie osłony gniazd można wysunąć z tyłu obudowy. Pociągnij osłonę pionowo do góry z gniazda, a następnie wyjmij ją z obudowy.




- Dwie pozostałe osłony gniazd muszą zostać wyjęte za pomocą śrubokręta. Umieść śrubokręt w gniazdach z tyłu osłony gniazda (1) i poruszaj osłoną gniazda do przodu i do tyłu (2), aby odłamać ją od obudowy.

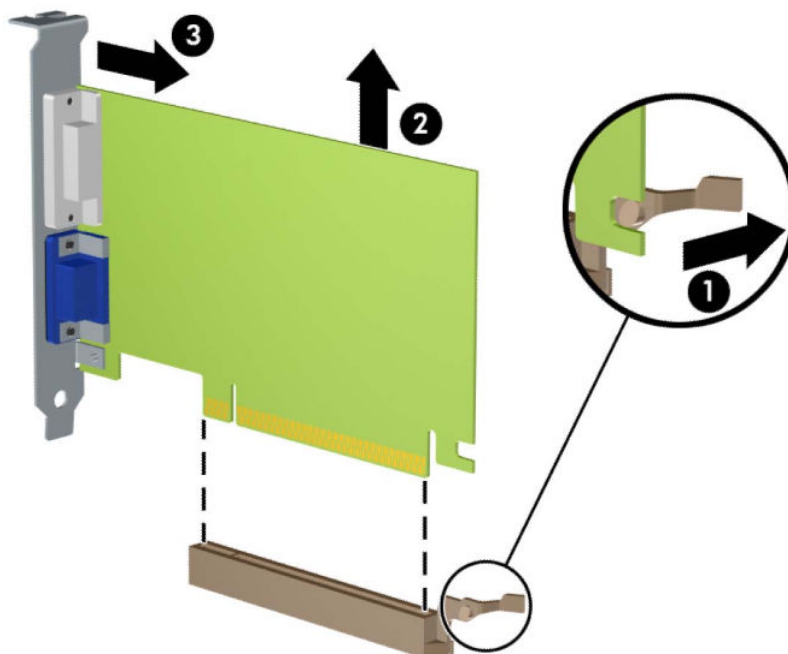


- b. Jeżeli wyjmujesz kartę PCI Express x1, chwyć ją za obie krawędzie, a następnie ostrożnie porusz do przodu i do tyłu, aż jej złącza odblokują się z gniazda. Podnieś kartę pionowo do góry (1), a następnie wyjmij ją z podstawy montażowej (2). Uważaj, aby nie porysować karty innymi elementami komputera.




- c. Wyjmując kartę PCI Express x16, odciągnij ramię mocujące z tyłu gniazda rozszerzeń od karty (1), a następnie ostrożnie poruszaj kartą do przodu i do tyłu, aż jej złącza zostaną wyciągnięte z gniazda. Podnieś kartę pionowo do góry (2), a następnie wyjmij ją z podstawy montażowej (3). Uważaj, aby nie porysować karty innymi elementami komputera.

 **UWAGA:** Jeśli karta jest pełnej długości, wówczas w celu wyjęcia karty konieczne może być odchylenie klatki dysku do góry.

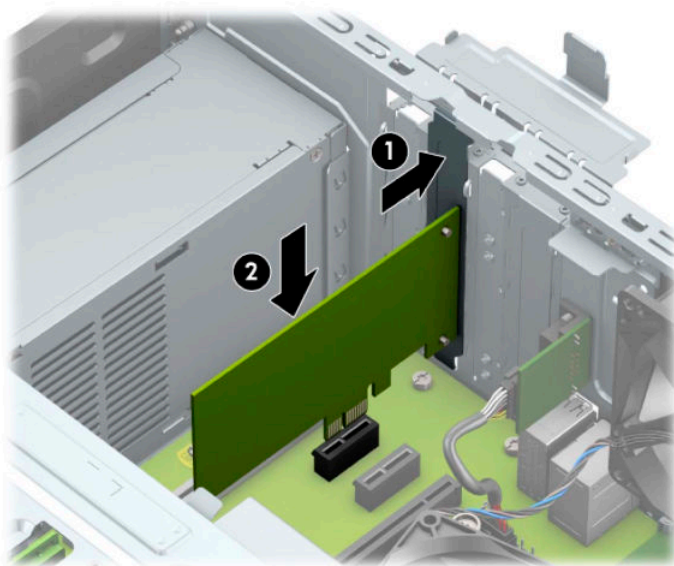



9. Umieść wyjętą kartę w opakowaniu antystatycznym.

10. Jeśli nie jest instalowana nowa karta rozszerzeń, zainstaluj osłonę gniazda rozszerzeń, aby zastąpić gniazdo.

 **WAŻNE:** Po wyjęciu karty rozszerzeń z gniazda należy włożyć na jej miejsce nową kartę lub zainstalować osłonę gniazda w celu zapewnienia prawidłowego chłodzenia elementów wewnętrznych podczas pracy.

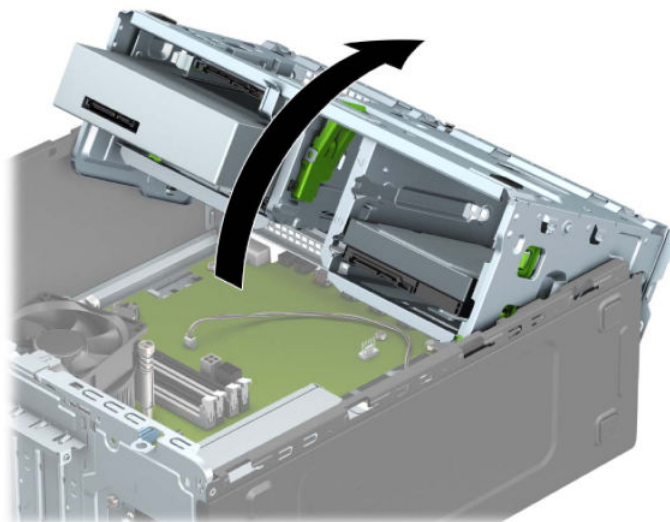
11. Aby zainstalować kartę rozszerzeń o połowie długości, przytrzymaj ją tuż nad gniazdem rozszerzeń na płycie głównej, a następnie przesunij kartę w kierunku tylnej części podstawy montażowej (1), tak aby dolna część wspornika karty została wsunięta do małego gniazda w podstawie montażowej. Wciśnij kartę pionowo w dół do gniazda rozszerzeń na płycie głównej (2).



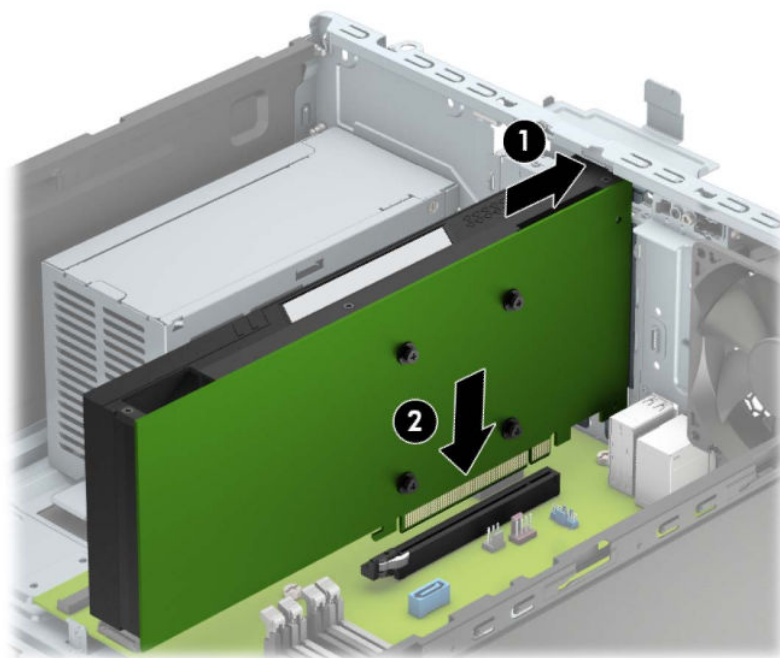
 **UWAGA:** Instalując kartę rozszerzeń, należy ją wcisnąć w taki sposób, aby całe złącze zostało prawidłowo osadzone w gnieździe.

12. W celu zainstalowania karty rozszerzeń o pełnej długości należy odchylić klatkę dysku do góry, aby zrobić miejsce na zainstalowanie karty.
- Odłącz kabel zasilania i kabel danych z tyłu wszystkich napędów w klatce dysku.

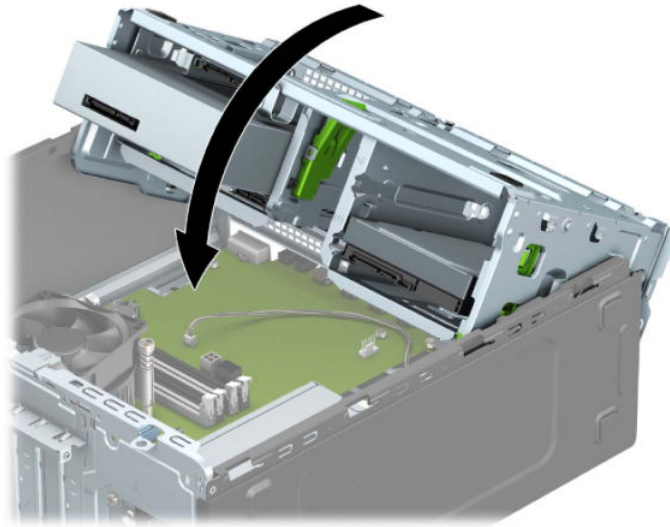
- b.** Odchyl klatkę dysku w górę.



- c.** Aby zainstalować kartę rozszerzeń pełnej długości, przytrzymaj ją tuż nad gniazdem rozszerzeń na płycie głównej, a następnie przesunij kartę w kierunku tylnej części podstawy montażowej (1), tak aby dolna część wspornika karty została wsunięta do małego gniazda w podstawie montażowej. Wciśnij kartę pionowo w dół do gniazda rozszerzeń na płycie głównej (2).

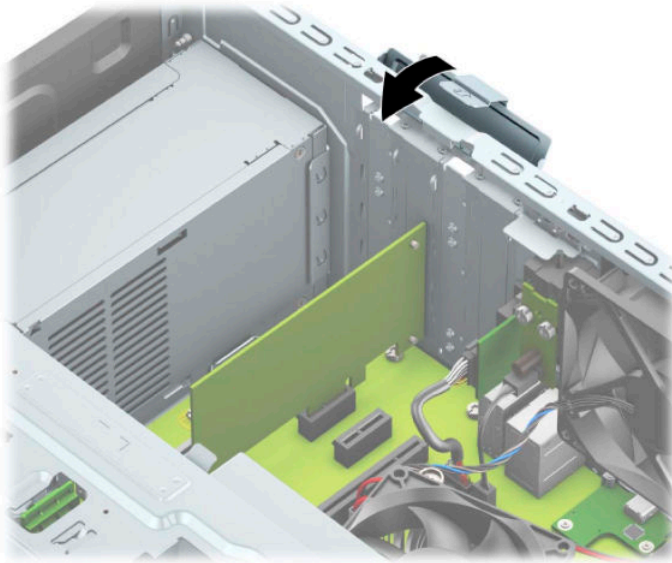


- d. Odchyl klatkę dysku w dół.



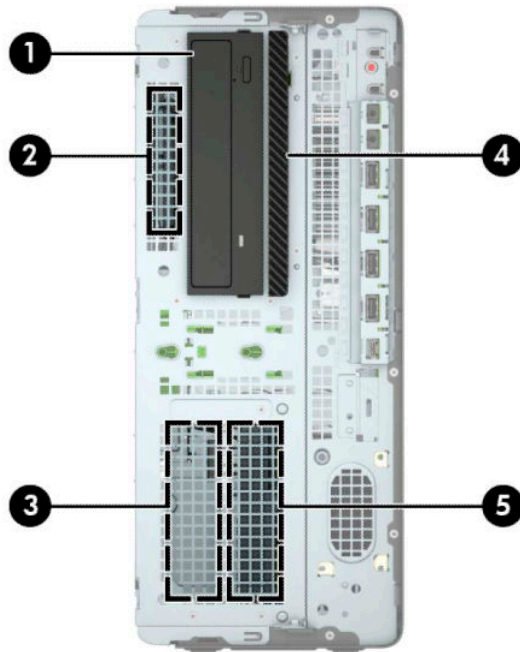
- e. Podłącz kable zasilania i kable danych do gniazd z tyłu dysków znajdujących się w klatce dysku.

13. Przechyl zatrzask osłony z powrotem na miejsce, aby zamocować kartę rozszerzeń.



14. W razie potrzeby podłącz do zainstalowanej karty kable zewnętrzne. W razie potrzeby podłącz do płyty głównej kable wewnętrzne.
15. Załóż panel dostępu komputera.
16. Ponownie podłącz kabel zasilający i wszystkie urządzenia zewnętrzne, a następnie włącz komputer.
17. Włącz urządzenia zabezpieczające, które zostały wyłączone podczas zdejmowania panelu dostępu.
18. W razie potrzeby skonfiguruj ponownie komputer.

Położenie napędów



Położenie napędów

- | | |
|---|---|
| 1 | 5,25-calowa wnęka napędu dysków o połowie wysokości |
| 2 | Wnęka 2,5 cala dysku twardego |
| 3 | Wnęka 3,5 cala dodatkowego dysku twardego |
| 4 | Wnęka napędu optycznego typu slim 9,5 mm |
| 5 | Wnęka 3,5 cala podstawowego dysku twardego |
-

UWAGA: Konfiguracja napędów Twojego komputera może być inna od pokazanej powyżej.

Odłączanie i ponowna instalacja napędów

Podczas instalacji napędów należy przestrzegać następujących zaleceń:

- Podstawowy dysk twardy Serial ATA (SATA) należy podłączać do granatowego, podstawowego złącza SATA na płycie systemowej oznaczonego jako SATA0.
- Dodatkowe dyski twarde i napędy optyczne podłącz do dowolnych jasnoniebieskich złączy SATA na płycie systemowej (oznaczonych jako SATA1, SATA2 i SATA3).
- Aby napęd został zablokowany na swoim miejscu w klatce napędu, należy wkręcić śruby mocujące dla dysków twardej i napędów optycznych 5,25 cala. Śruby mocujące można zakupić w firmie HP.



WAŻNE: Aby zapobiec utracie danych i uszkodzeniu komputera lub napędu:

Przed włożeniem lub wyjęciem napędu należy prawidłowo wyłączyć system operacyjny, wyłączyć komputer i odłączyć kabel zasilający. Nie należy wyjmować napędu, gdy komputer jest włączony lub znajduje się w stanie wstrzymania.

Przed dotknięciem należy rozładować ładunki elektrostatyczne zgromadzone na powierzchni skóry. Przy wyjmowaniu lub przenoszeniu napędu należy unikać dotykania jego złącza. Więcej informacji odnośnie do zapobiegania uszkodzeniom powodowanym przez ładunki elektrostatyczne znaleźć można w rozdziale [Wyładowania elektrostatyczne na stronie 60](#).


Z napędem należy obchodzić się ostrożnie. Nie wolno go upuścić.

Nie wolno wciskać napędu do wnęki na siłę.


Należy unikać kontaktu dysku twardego z płynami, jego przechowywania w miejscach narażonych na działanie ekstremalnych temperatur lub w pobliżu produktów wytwarzających pole magnetyczne (np. monitor, głośniki itp.).

Jeśli zaistnieje konieczność przesłania napędu pocztą, należy włożyć go do specjalnej pogrubionej koperty wykonanej z folii bąbelkowej lub do innego opakowania zabezpieczającego i opatrzyć opakowanie napisem informującym o konieczności delikatnego obchodzenia się z przesyłką: „Delikatne urządzenie: Ostrożnie!”.

Wymywanie napędu 5,25 calowego

 **UWAGA:** Przed wyjęciem napędu z komputera należy wyjąć znajdujące się w nim nośniki wymienne.

1. Usuń/odłącz urządzenia zabezpieczające, uniemożliwiające otwieranie obudowy komputera.
2. Wyjmij z komputera wszystkie nośniki wymienne, takie jak dyski CD lub napędy USB flash.
3. Wyłącz komputer w prawidłowy sposób (z poziomu systemu operacyjnego), a następnie wyłącz wszystkie podłączone do niego urządzenia zewnętrzne.
4. Odłącz kabel zasilający od gniazdka sieci elektrycznej i odłącz wszystkie urządzenia zewnętrzne.

 **WAŻNE:** Niezależnie od tego, czy komputer jest włączony czy nie, jeśli komputer jest podłączony do sprawnego gniazdka sieci elektrycznej, to napięcie jest dostarczane do płyty systemowej. Aby zapobiec uszkodzeniu elementów wewnętrznych, należy odłączyć kabel zasilający prądu przemiennego od źródła zasilania przed otwarciem obudowy komputera.

5. Zdejmij panel dostępu komputera. Zobacz [Zdejmowanie pokrywy komputera na stronie 6](#).
6. Zdejmij pokrywę przednią. Zobacz [Zdejmowanie pokrywy przedniej na stronie 8](#).
7. Odłącz kabel zasilający (1) i kabel danych (2) od złączy z tyłu dysku.

 **WAŻNE:** Aby uniknąć uszkodzenia kabla, należy ciągnąć za uchwyt lub złącze, a nie za sam kabel.




8. Przesuń zielony mechanizm blokady napędu w stronę napędu optycznego (1), a następnie wysuń napęd z wnęki napędu (2).





Instalowanie napędu 5,25-calowego

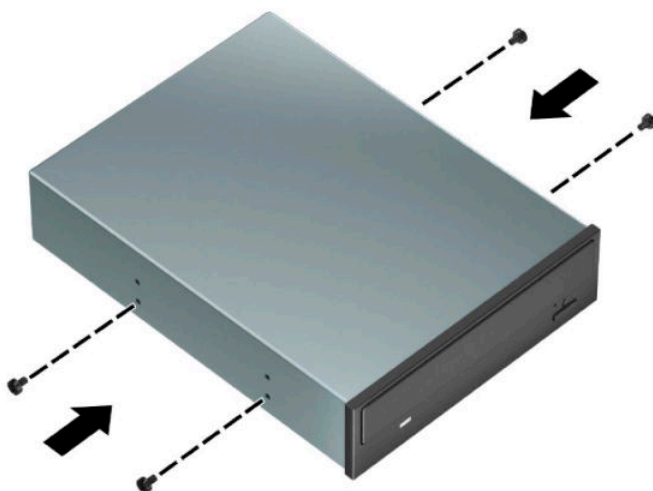
1. Usuń/odłącz urządzenia zabezpieczające, uniemożliwiające otwieranie obudowy komputera.
2. Wyjmij z komputera wszystkie nośniki wymienne, takie jak dyski CD lub napędy USB flash.
3. Wyłącz komputer w prawidłowy sposób (z poziomu systemu operacyjnego), a następnie wyłącz wszystkie podłączone do niego urządzenia zewnętrzne.
4. Odłącz kabel zasilający od gniazdka sieci elektrycznej i odłącz wszystkie urządzenia zewnętrzne.

 **WAŻNE:** Niezależnie od tego, czy komputer jest włączony czy nie, jeśli komputer jest podłączony do sprawnego gniazdka sieci elektrycznej, to napięcie jest dostarczane do płyty systemowej. Aby zapobiec uszkodzeniu elementów wewnętrznych, należy odłączyć kabel zasilający prądu przemiennego od źródła zasilania przed otwarciem obudowy komputera.

5. Zdejmij panel dostępu komputera. Zobacz [Zdejmowanie pokrywy komputera na stronie 6](#).
6. Zdejmij pokrywę przednią. Jeśli instalujesz napęd we wnęce zasłoniętej zaślepką, usuń zaślepkę. Aby uzyskać więcej informacji, zobacz [Wyjmowanie zaślepek pokrywy na stronie 8](#).
7. W przypadku instalacji napędu optycznego należy włożyć cztery metryczne śruby mocujące M3 (niedostarczone) do dolnych otworów z obu stron napędu.

 **UWAGA:** Wymieniając napęd optyczny, należy wymontować ze starego napędu cztery metryczne śruby mocujące M3 i zamontować je w nowym napędzie.

 **WAŻNE:** Należy używać wyłącznie śrub mocujących o długości 5 mm. Dłuższe wkręty mogą uszkodzić elementy wewnętrzne napędu.



8. Jeśli instalujesz napęd 5,25 cala w pustej wnęce napędu, konieczne może być wyjęcie metalowej osłony, która zasłania przód wnęki. Włóż śrubokręt do szczeliny z przodu osłony (1) i poruszaj osłoną do przodu i do tyłu (2), aby uwolnić ją z obudowy.



9. Wsuń napęd do wnęki dysku twardego, wyrównując śruby mocujące z otworami, aż do zamocowania napędu na jego miejscu.



10. Podłącz kabel zasilający (1) i kabel danych (2) z tylną częścią napędu optycznego.




11. Podłącz drugi koniec kabla danych do jednego z jasnoniebieskich złączy SATA na płycie systemowej.




UWAGA: Złącza napędów na płycie głównej zostały przedstawione w części [Złącza na płycie głównej na stronie 12](#).

12. Załóż z powrotem przednią ściankę i pokrywę obudowy komputera.
13. Ponownie podłącz kabel zasilający i wszystkie urządzenia zewnętrzne, a następnie włącz komputer.
14. Włącz urządzenia zabezpieczające, które zostały wyłączone podczas zdejmowania panelu dostępu.

Wymowanie napędu optycznego typu slim 9,5 mm

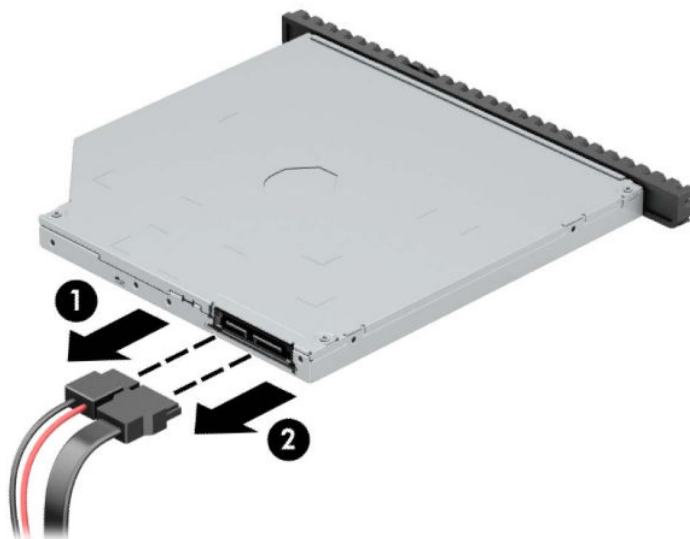
 **WAŻNE:** Przed wyjęciem napędu z komputera należy wyjąć znajdujące się w nim nośniki wymienne.

1. Usuń/odłącz urządzenia zabezpieczające, uniemożliwiające otwieranie obudowy komputera.
2. Wymij z komputera wszystkie nośniki wymienne, takie jak dyski CD lub napędy USB flash.
3. Wyłącz komputer w prawidłowy sposób (z poziomu systemu operacyjnego), a następnie wyłącz wszystkie podłączone do niego urządzenia zewnętrzne.
4. Odłącz kabel zasilający od gniazdka sieci elektrycznej i odłącz wszystkie urządzenia zewnętrzne.

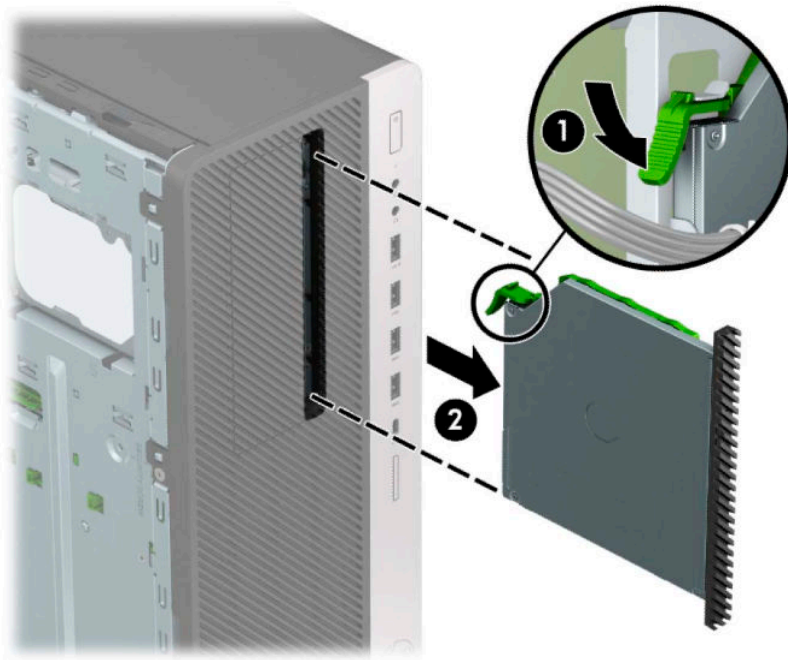
 **WAŻNE:** Niezależnie od tego, czy komputer jest włączony czy nie, jeśli komputer jest podłączony do sprawnego gniazdka sieci elektrycznej, to napięcie jest dostarczane do płyty systemowej. Aby zapobiec uszkodzeniu elementów wewnętrznych, należy odłączyć kabel zasilający prądu przemiennego od źródła zasilania przed otwarciem obudowy komputera.

5. Zdejmij panel dostępu komputera. Zobacz [Zdejmowanie pokrywy komputera na stronie 6](#).
6. Odłącz kabel zasilający (1) i kabel danych (2) od złączy z tyłu dysku.

 **WAŻNE:** Aby uniknąć uszkodzenia kabla, należy ciągnąć za uchwyt lub złącze, a nie za sam kabel.




7. Naciśnij zieloną dźwignię zwalniającą z prawej strony napędu optycznego w kierunku środka napędu (1), przesunij napęd do przodu i wyjmij go z wnęki (2).



Instalowanie napędu optycznego typu slim 9,5 mm

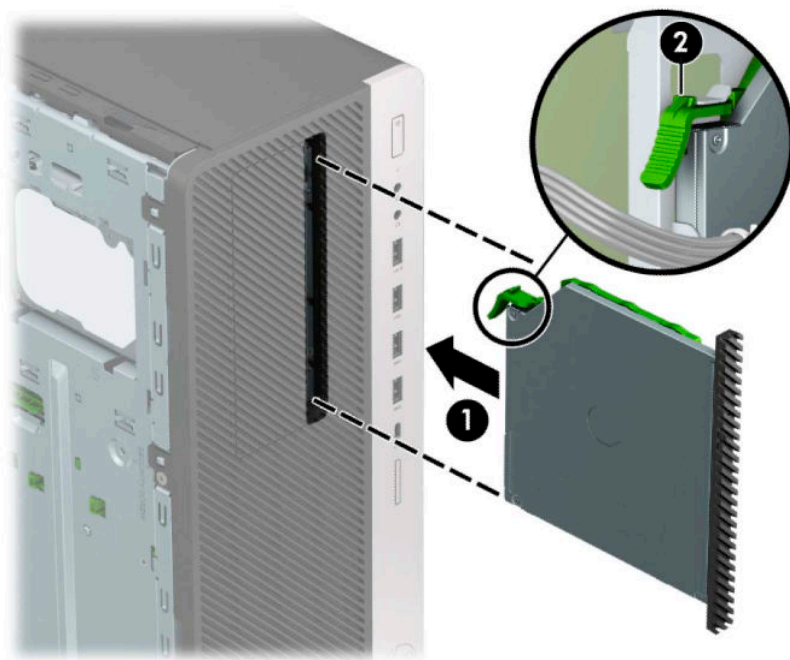
1. Usuń/odłącz urządzenia zabezpieczające, uniemożliwiające otwieranie obudowy komputera.
2. Wyjmij z komputera wszystkie nośniki wymienne, takie jak dyski CD lub napędy USB flash.
3. Wyłącz komputer w prawidłowy sposób (z poziomu systemu operacyjnego), a następnie wyłącz wszystkie podłączone do niego urządzenia zewnętrzne.
4. Odłącz kabel zasilający od gniazdka sieci elektrycznej i odłącz wszystkie urządzenia zewnętrzne.

 **WAŻNE:** Niezależnie od tego, czy komputer jest włączony czy nie, jeśli komputer jest podłączony do sprawnego gniazdka sieci elektrycznej, to napięcie jest dostarczane do płyty systemowej. Aby zapobiec uszkodzeniu elementów wewnętrznych, należy odłączyć kabel zasilający prądu przemiennego od źródła zasilania przed otwarciem obudowy komputera.

5. Zdejmij panel dostępu komputera. Zobacz [Zdejmowanie pokrywy komputera na stronie 6](#).
6. Jeśli instalujesz napęd optyczny typu slim we wnęce zasłoniętej zaślepką, zdejmij pokrywę przednią, a następnie usuń zaślepkę. Aby uzyskać więcej informacji, zobacz [Wyjmowanie zaślepek pokrywy na stronie 8](#).
7. Wyrównaj mały pin zatrzasku zwalnającego z małym otworem z boku napędu i mocno wciśnij zatrzask w dysk.




8. Wsuń napęd optyczny przez pokrywę przednią do końca wnęki (1), aż zatrzask z tyłu dysku zablokuje się (2).



9. Podłącz kabel zasilający (1) i kabel danych (2) z tylną częścią napędu optycznego.




10. Podłącz drugi koniec kabla danych do jednego z jasnoniebieskich złączy SATA na płycie systemowej.


 **UWAGA:** Złącza napędów na płycie głównej zostały przedstawione w części [Złącza na płycie głównej na stronie 12](#).

11. Załóż pokrywę przednią, jeśli została zdjęta.
12. Załóż panel dostępu komputera.
13. Ponownie podłącz kabel zasilający i wszystkie urządzenia zewnętrzne, a następnie włącz komputer.
14. Włącz urządzenia zabezpieczające, które zostały wyłączone podczas zdejmowania panelu dostępu.

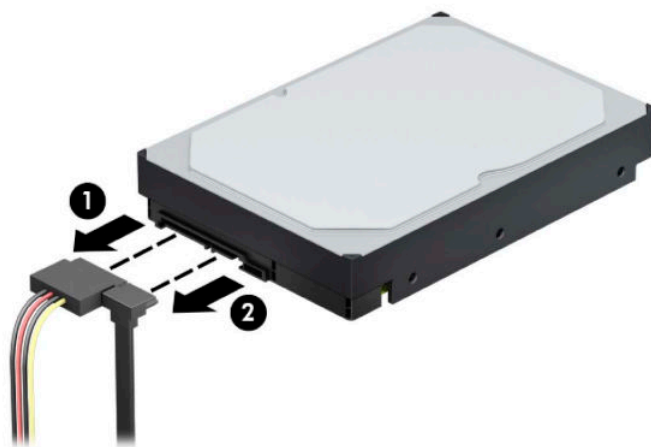
Wymowanie 3,5-calowego dysku twardego

 **UWAGA:** Przed wyjęciem starego dysku twardego należy utworzyć kopie zapasowe zgromadzonych na nim danych, aby możliwe było przeniesienie ich na nowy dysk.

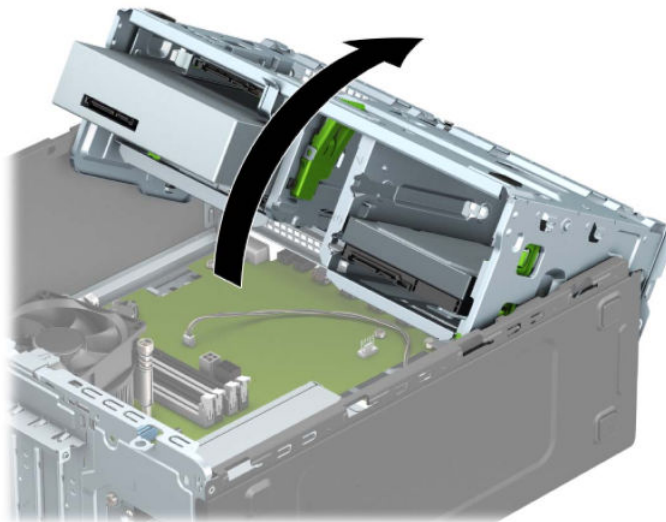
1. Usuń/odłącz urządzenia zabezpieczające, uniemożliwiające otwieranie obudowy komputera.
2. Wymij z komputera wszystkie nośniki wymienne, takie jak dyski CD lub napędy USB flash.
3. Wyłącz komputer w prawidłowy sposób (z poziomu systemu operacyjnego), a następnie wyłącz wszystkie podłączone do niego urządzenia zewnętrzne.
4. Odłącz kabel zasilający od gniazdka sieci elektrycznej i odłącz wszystkie urządzenia zewnętrzne.

 **WAŻNE:** Niezależnie od tego, czy komputer jest włączony czy nie, jeśli komputer jest podłączony do sprawnego gniazdka sieci elektrycznej, to napięcie jest dostarczane do płyty systemowej. Aby zapobiec uszkodzeniu elementów wewnętrznych, należy odłączyć kabel zasilający prądu przemiennego od źródła zasilania przed otwarciem obudowy komputera.

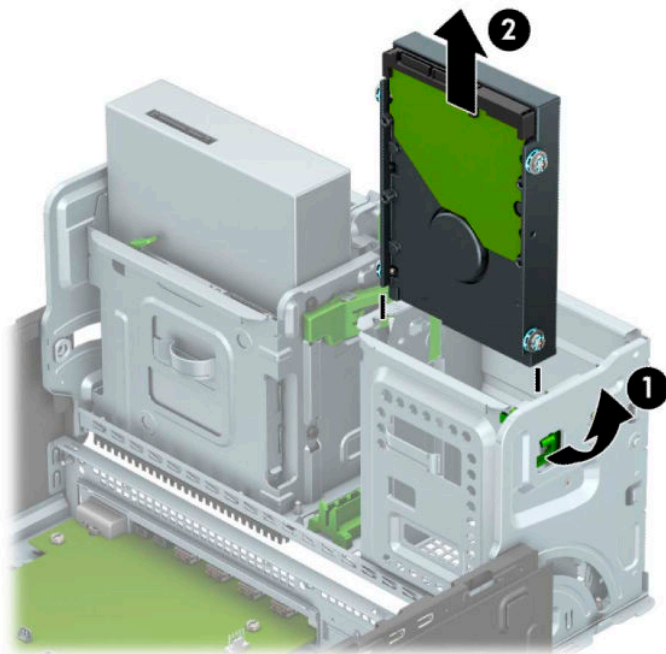
5. Zdejmij panel dostępu komputera. Zobacz [Zdejmowanie pokrywy komputera na stronie 6](#).
6. Odłącz kabel zasilający (1) i kabel danych (2) od złączy z tyłu dysku twardego.



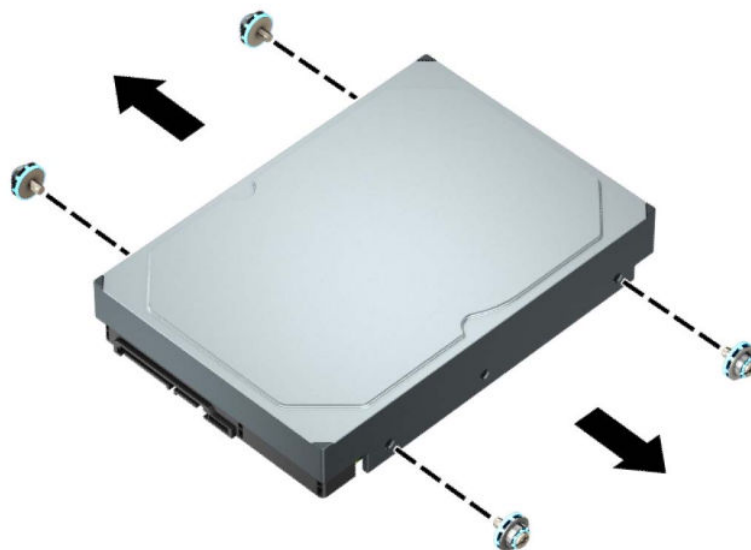
7. Odchyl klatkę dysku w górę.



8. Wyjmij dysk, odciągając wypustkę zwalniającą od dysku (1) i wysuwając dysk z wnęki (2).




9. Wykręć cztery śruby mocujące (po dwie z każdej strony) ze starego napędu. Wkręty te będą potrzebne do zainstalowania nowego napędu.




Instalowanie 3,5-calowego dysku twardego

1. Usuń/odłącz urządzenia zabezpieczające, uniemożliwiające otwieranie obudowy komputera.
2. Wyjmij z komputera wszystkie nośniki wymienne, takie jak dyski CD lub napędy USB flash.
3. Wyłącz komputer w prawidłowy sposób (z poziomu systemu operacyjnego), a następnie wyłącz wszystkie podłączone do niego urządzenia zewnętrzne.
4. Odłącz kabel zasilający od gniazdka sieci elektrycznej i odłącz wszystkie urządzenia zewnętrzne.

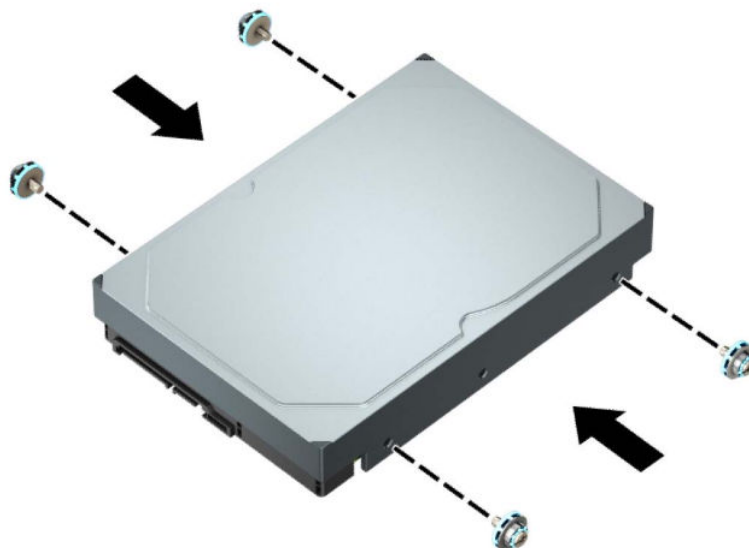
 **WAŻNE:** Niezależnie od tego, czy komputer jest włączony czy nie, jeśli komputer jest podłączony do sprawnego gniazdka sieci elektrycznej, to napięcie jest dostarczane do płyty systemowej. Aby zapobiec uszkodzeniu elementów wewnętrznych, należy odłączyć kabel zasilający prądu przemiennego od źródła zasilania przed otwarciem obudowy komputera.

5. Zdejmij panel dostępu komputera. Zobacz [Zdejmowanie pokrywy komputera na stronie 6](#).
6. Zainstaluj śruby mocujące po obu stronach dysku twardego przy użyciu standardowych srebrno-niebieskich śrub mocujących 6-32.

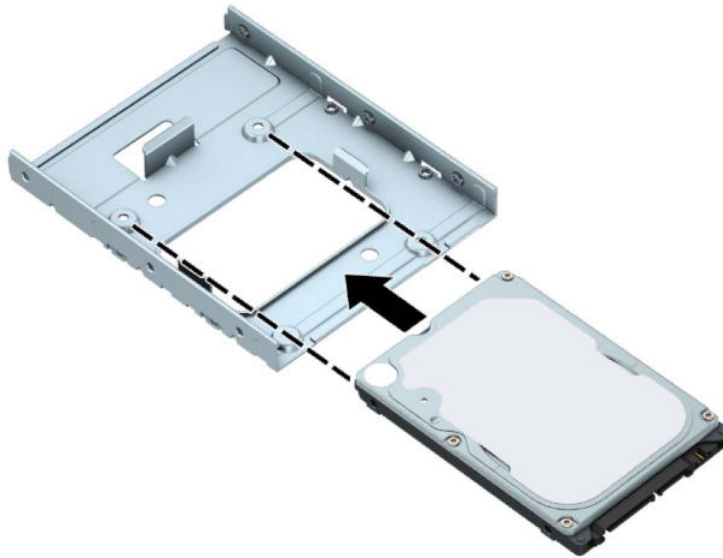
 **UWAGA:** Śruby mocujące 6-32 można zakupić w firmie HP.

Wymieniając napęd, należy wymontować ze starego napędu śruby mocujące i zamontować je w nowym napędzie.

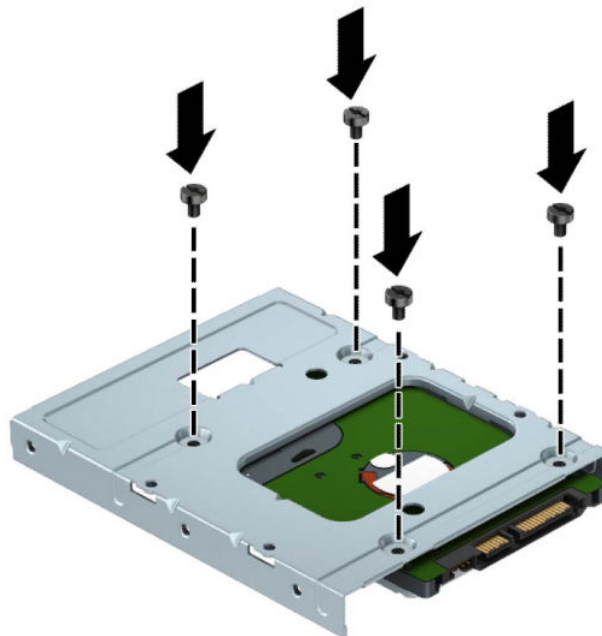
- Użyj czterech srebrno-niebieskich śrub mocujących 6-32 (po dwie po obu stronach dysku).



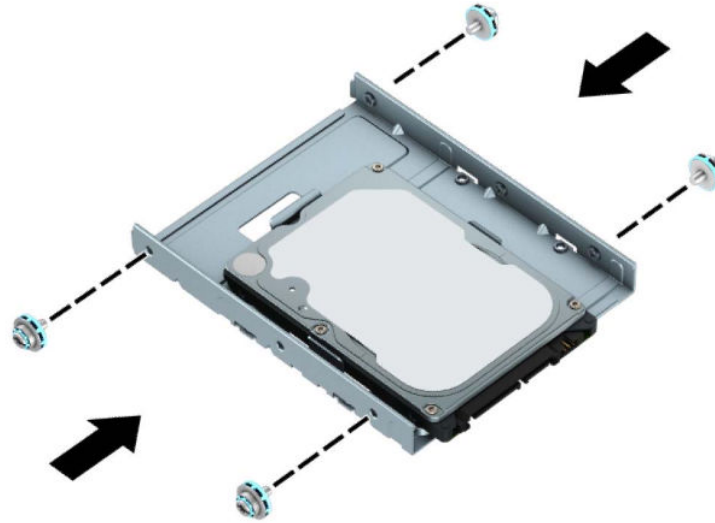
- 2,5-calowy dysk twardy można także zainstalować w 3,5-calowej wnęce dysku przy użyciu wspornika adaptera, którego przykład pokazano poniżej.
 - Wsuń dysk 2,5 cala do wspornika pomocniczego 3,5 cala.



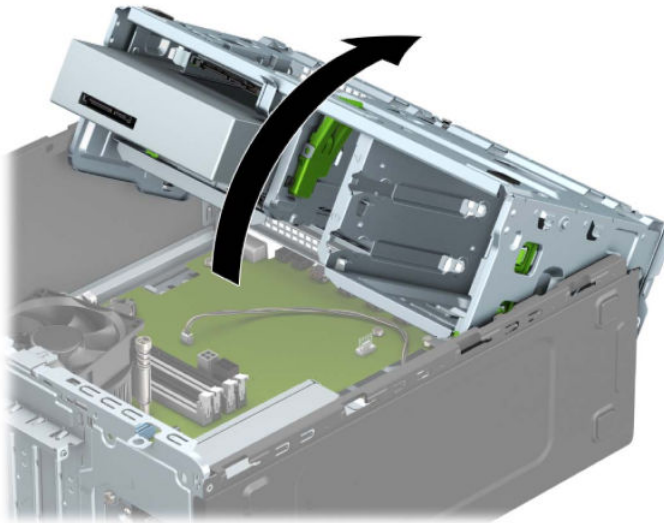
- Zamocuj dysk we wsporniku pomocniczym, instalując w nim cztery czarne śruby M3 wkręcane od spodu wspornika.



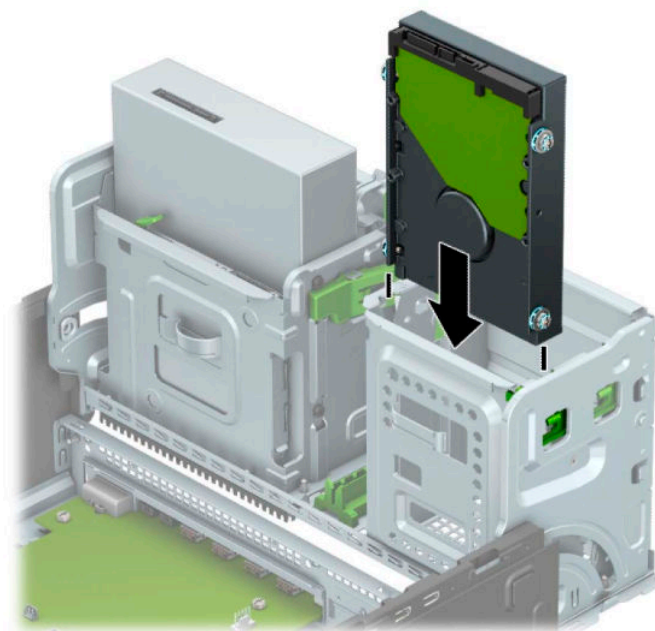
- Wkręć cztery srebrno-niebieskie śruby mocujące 6-32 do wspornika pomocniczego (po dwie z każdej strony wspornika).



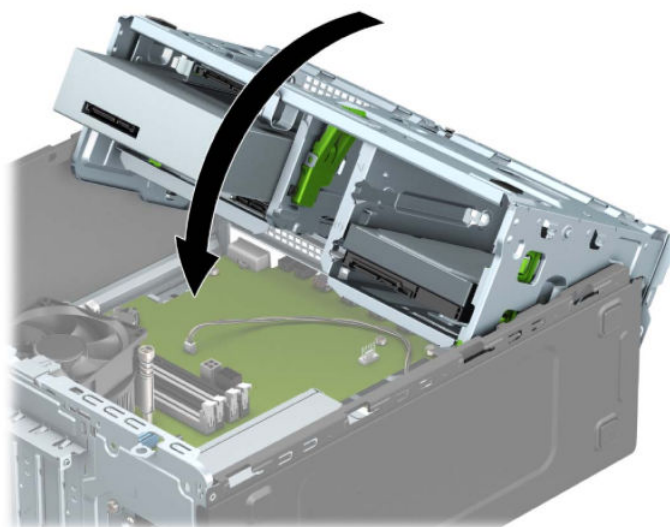
7. Odchyl klatkę dysku w górę.



8. Wsuń napęd do wnęki dysku twardego, wyrównując śruby mocujące z otworami, aż do zamocowania napędu na jego miejscu.



9. Odchyl klatkę dysku w dół.



10. Podłącz kabel zasilający (1) i kabel danych (2) do złączy z tyłu dysku twardego.



11. Podczas instalacji nowego dysku, podłącz drugi koniec kabla danych do właściwego złącza na płycie systemowej.




UWAGA: Kabel danych głównego dysku twardego należy podłączyć do ciemnoniebieskiego złącza na płycie systemowej oznaczonego jako SATA0, aby uniknąć problemów z działaniem dysku twardego. W przypadku dodawania drugiego dysku twardego, należy podłączyć kabel danych do jednego z jasnoniebieskich złączy SATA.

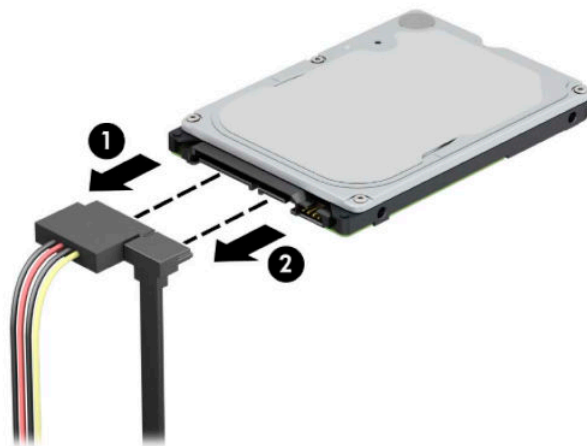
12. Załóż panel dostępu komputera.
13. Ponownie podłącz kabel zasilający i wszystkie urządzenia zewnętrzne, a następnie włącz komputer.
14. Włącz urządzenia zabezpieczające, które zostały wyłączone podczas zdejmowania panelu dostępu.

Wymowanie 2,5-calowego dysku twardego

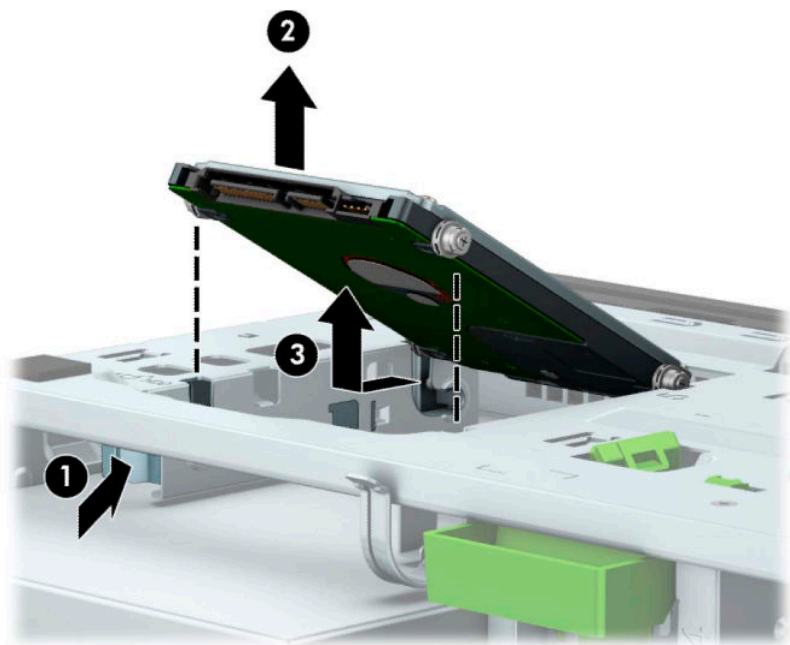
1. Usuń/odłącz urządzenia zabezpieczające, uniemożliwiające otwieranie obudowy komputera.
2. Wymij z komputera wszystkie nośniki wymienne, takie jak dyski CD lub napędy USB flash.
3. Wyłącz komputer w prawidłowy sposób (z poziomu systemu operacyjnego), a następnie wyłącz wszystkie podłączone do niego urządzenia zewnętrzne.
4. Odłącz kabel zasilający od gniazdka sieci elektrycznej i odłącz wszystkie urządzenia zewnętrzne.

 **WAŻNE:** Niezależnie od tego, czy komputer jest włączony czy nie, jeśli komputer jest podłączony do sprawnego gniazdka sieci elektrycznej, to napięcie jest dostarczane do płyty systemowej. Aby zapobiec uszkodzeniu elementów wewnętrznych, należy odłączyć kabel zasilający prądu przemiennego od źródła zasilania przed otwarciem obudowy komputera.

5. Zdejmij panel dostępu komputera. Zobacz [Zdejmowanie pokrywy komputera na stronie 6](#).
6. Odłącz kabel zasilający (1) i kabel danych (2) od złączy z tyłu dysku twardego.




7. Naciśnij na zewnątrz dźwignię zwalniającą z tyłu napędu (1) i podnieś tył napędu w górę (2). Przesuń dysk do tyłu, aż do ogranicznika, a następnie pociągnij go w górę i wyjmij z wnęki napędu (3).




Instalowanie 2,5-calowego dysku twardego

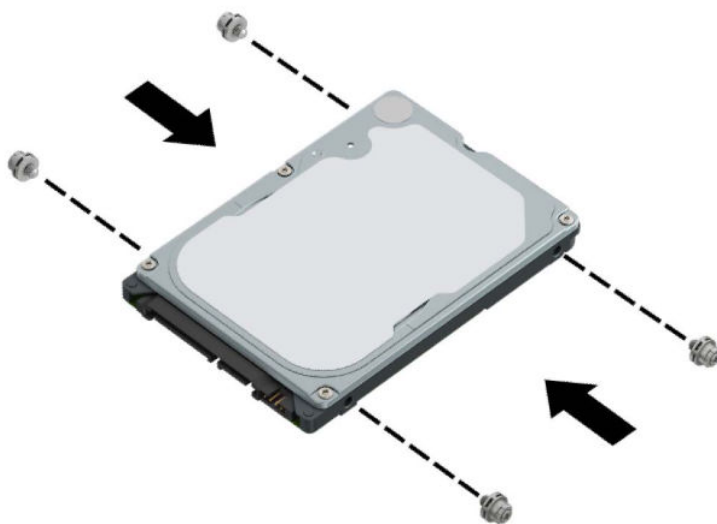
1. Usuń/odłącz urządzenia zabezpieczające, uniemożliwiające otwieranie obudowy komputera.
2. Wyjmij z komputera wszystkie nośniki wymienne, takie jak dyski CD lub napędy USB flash.
3. Wyłącz komputer w prawidłowy sposób (z poziomu systemu operacyjnego), a następnie wyłącz wszystkie podłączone do niego urządzenia zewnętrzne.
4. Odłącz kabel zasilający od gniazdka sieci elektrycznej i odłącz wszystkie urządzenia zewnętrzne.

 **WAŻNE:** Niezależnie od tego, czy komputer jest włączony czy nie, jeśli komputer jest podłączony do sprawnego gniazdka sieci elektrycznej, to napięcie jest dostarczane do płyty systemowej. Aby zapobiec uszkodzeniu elementów wewnętrznych, należy odłączyć kabel zasilający prądu przemiennego od źródła zasilania przed otwarciem obudowy komputera.

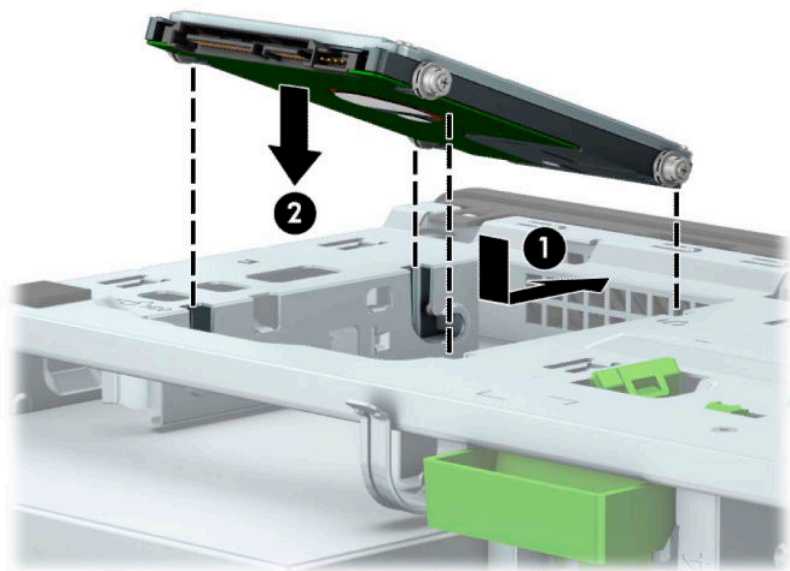
5. Zdejmij panel dostępu komputera. Zobacz [Zdejmowanie pokrywy komputera na stronie 6](#).
6. Użyj czterech czarno-niebieskich śrub mocujących M3 (po dwie na każdej stronie dysku).

 **UWAGA:** Metryczne śruby montażowe M3 można zakupić w firmie HP.

Podczas wymiany napędu należy wymontować ze starego napędu cztery śruby mocujące i zamontować je w nowym napędzie.

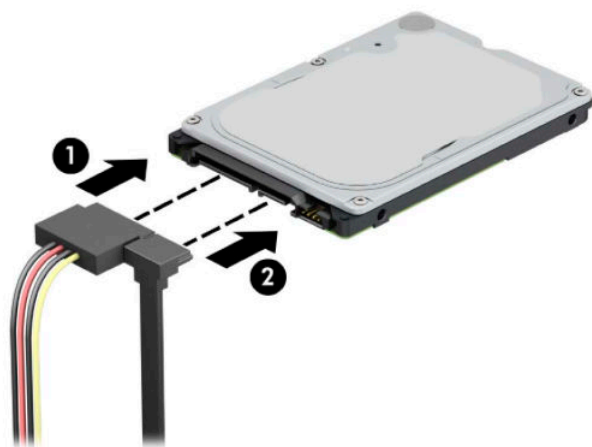


- Umieść przednie śruby mocujące dysk w szczelinach w kształcie litery J we wnęce. Wciśnij przód napędu do wnęki napędu, a następnie przesuń napęd do przodu (1). Następnie wciśnij tył napędu w dół do wnęki napędu (2), tak aby dysk został zamocowany nieruchomo.




- Podłącz kabel zasilający (1) i kabel danych (2) do złączy z tyłu dysku twardego.

UWAGA: Jeśli 2,5-calowy dysk twardy jest dyskiem podstawowym, podłącz drugi koniec kabla danych do ciemnoniebieskiego złącza SATA z oznaczeniem SATA0 na płycie systemowej. Jeśli jest dodatkowym dyskiem twardym, podłącz drugi koniec kabla danych do jednego z jasnoniebieskich złączy SATA na płycie głównej.




- Założ panel dostępu komputera.
- Ponownie podłącz kabel zasilający i wszystkie urządzenia zewnętrzne, a następnie włącz komputer.
- Włącz urządzenia zabezpieczające, które zostały wyłączone podczas zdejmowania panelu dostępu.

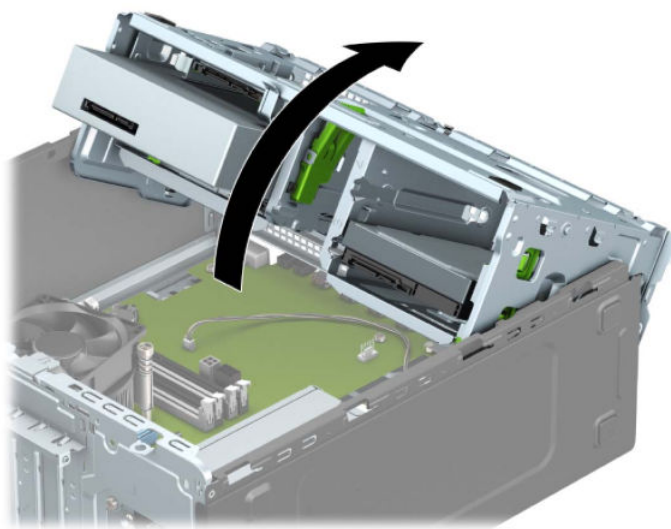
Demontaż i montaż karty pamięci M.2 SSD

 **UWAGA:** Na płycie systemowej znajdują się dwa gniazda M.2 SSD. Komputer obsługuje dyski SSD 2230 i 2280 M.2.

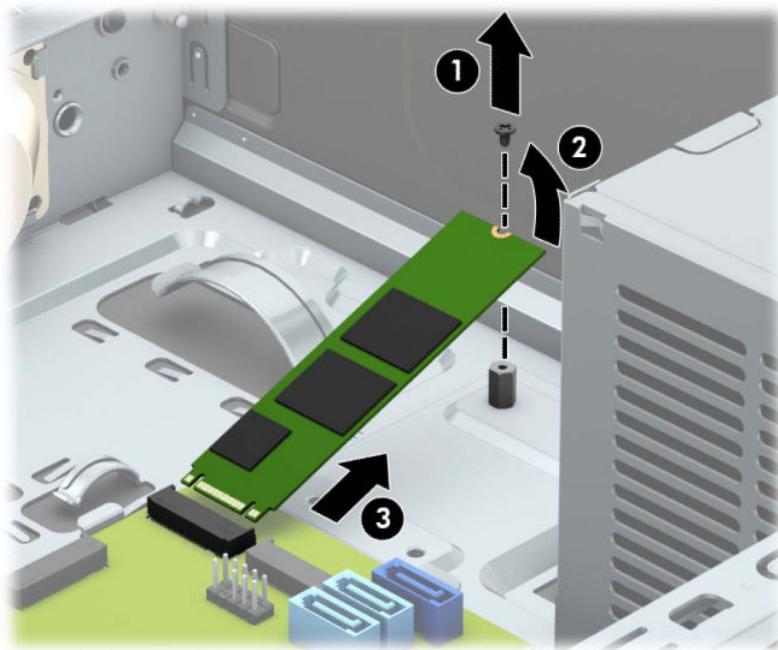
1. Usuń/odłącz urządzenia zabezpieczające, uniemożliwiające otwieranie obudowy komputera.
2. Wymij z komputera wszystkie nośniki wymienne, takie jak dyski CD lub napędy USB flash.
3. Wyłącz komputer w prawidłowy sposób (z poziomu systemu operacyjnego), a następnie wyłącz wszystkie podłączone do niego urządzenia zewnętrzne.
4. Odłącz kabel zasilający od gniazdka sieci elektrycznej i odłącz wszystkie urządzenia zewnętrzne.

 **WAŻNE:** Niezależnie od tego, czy komputer jest włączony czy nie, jeśli komputer jest podłączony do sprawnego gniazdka sieci elektrycznej, to napięcie jest dostarczane do płyty systemowej. Aby zapobiec uszkodzeniu elementów wewnętrznych, należy odłączyć kabel zasilający prądu przemiennego od źródła zasilania przed otwarciem obudowy komputera.

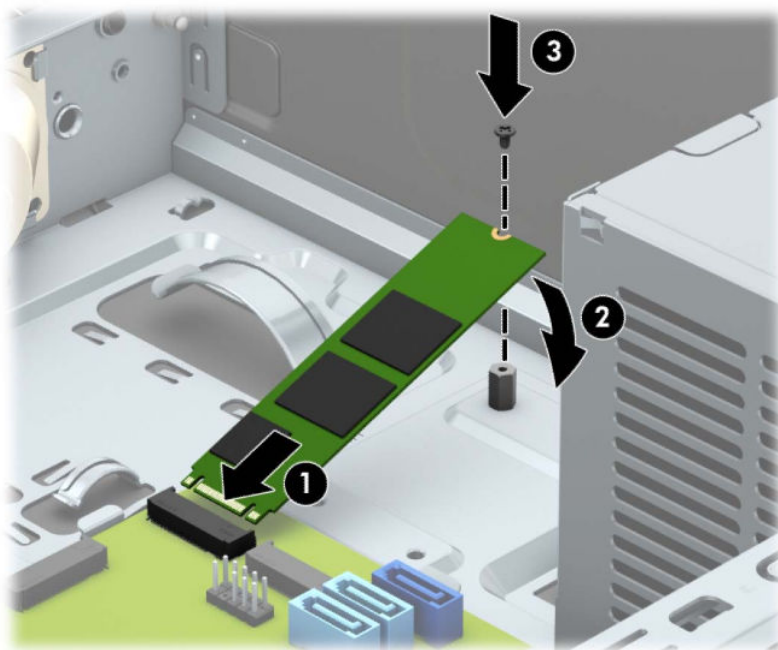
5. Zdejmij panel dostępu komputera. Zobacz [Zdejmowanie pokrywy komputera na stronie 6](#).
6. Odłącz kabel zasilania i kabel danych z tyłu wszystkich napędów w klatce dysku.
7. Odchyl klatkę dysku w górę.



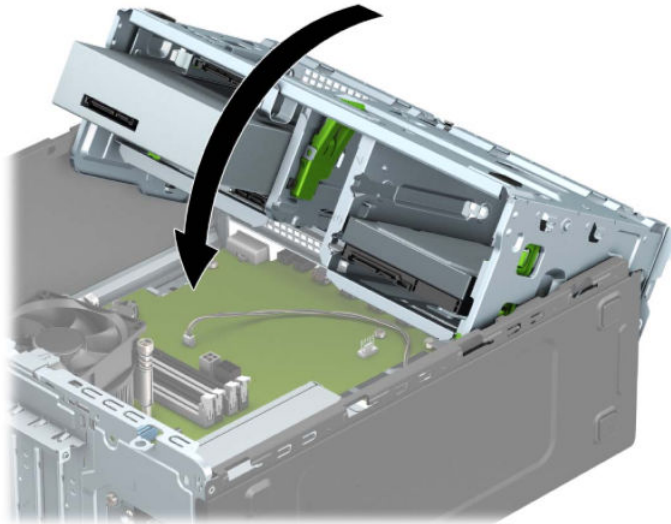
8. Aby wyjąć kartę pamięci M.2 SSD, wykręć wkręt mocujący kartę (1), podnieś koniec karty w górę (2), a następnie wysuń kartę ze złącza w płycie systemowej (3).



9. Aby zainstalować kartę M.2 SSD, wsuń styki karty do złącza na płycie systemowej, trzymając urządzenie pod kątem około 30° (1). Naciśnij drugi koniec karty w dół (2), a następnie zamocuj ją wkrętem (3).



10. Odchyl klatkę dysku w dół.



11. Podłącz kabel zasilania i kable danych do gniazd z tyłu dysków znajdujących się w klatce dysku.
12. Załóż panel dostępu komputera.
13. Ponownie podłącz kabel zasilający i wszystkie urządzenia zewnętrzne, a następnie włącz komputer.
14. Włącz urządzenia zabezpieczające, które zostały wyłączone podczas zdejmowania panelu dostępu.

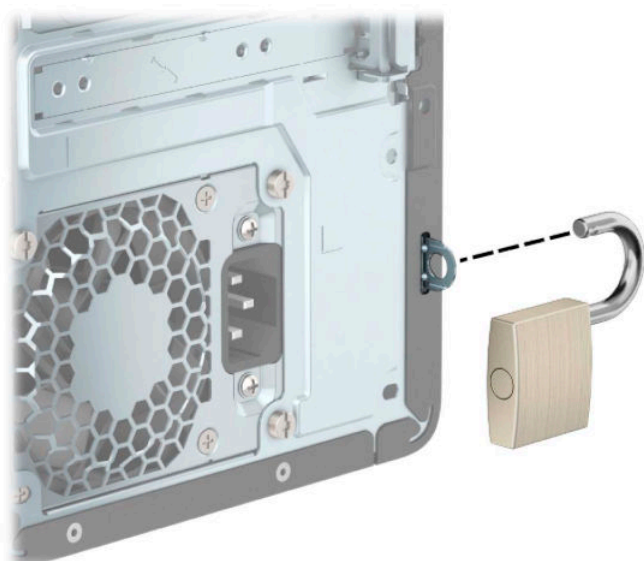
Instalacja blokady bezpieczeństwa

Blokady zabezpieczające przedstawione poniżej i na następnych stronach mogą służyć do zabezpieczenia komputera.

Blokada linki zabezpieczającej



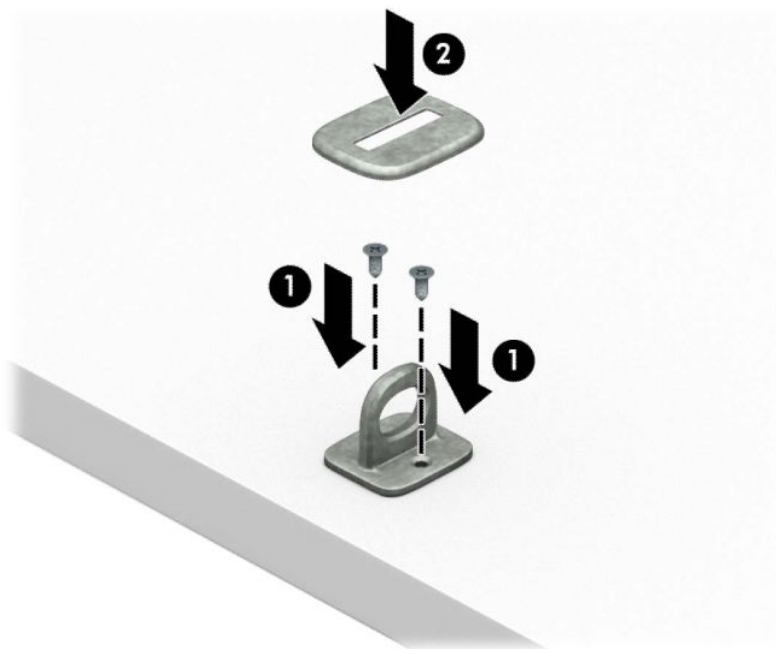
Kłódka



Blokada zabezpieczająca V2 do komputera HP dla firm

Blokada zabezpieczająca V2 do komputera stacjonarnego służy do mocowania wszystkich urządzeń przy stacji roboczej.

1. Przymocuj uchwyt linki zabezpieczającej do biurka, korzystając z wkrętów odpowiednich dla otoczenia (wkręty nie są dołączone do zestawu) (1), a następnie załóż pokrywę na podstawę uchwytu linki (2).



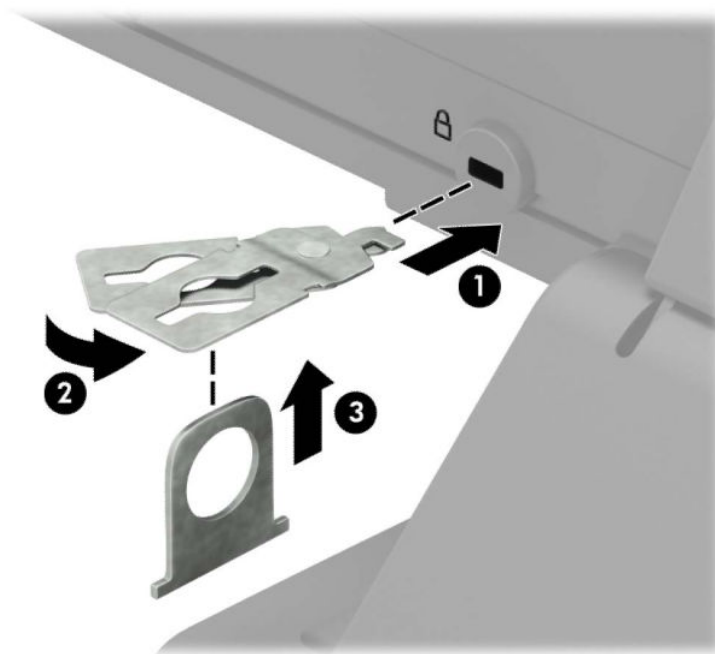
2. Załóż pętlę z linki zabezpieczającej na stacjonarny obiekt.



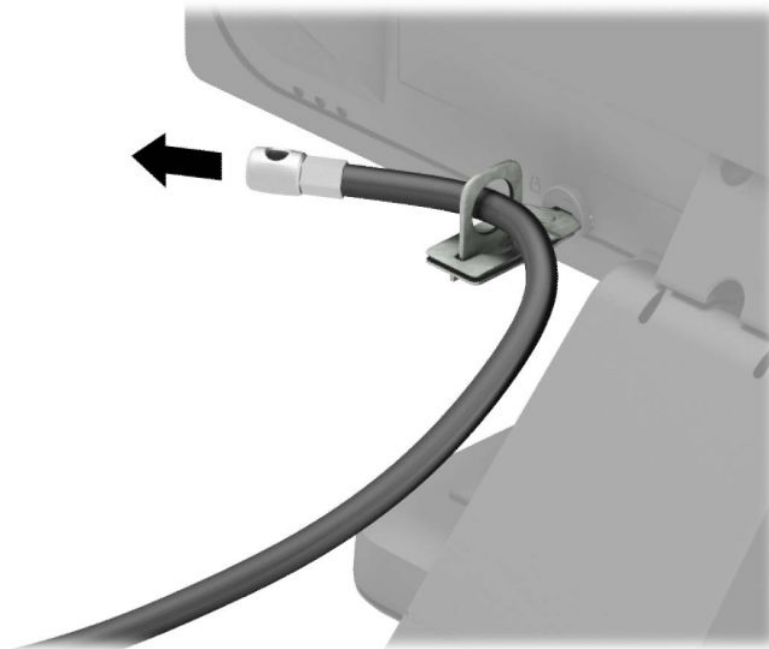
3. Przeciągnij linkę zabezpieczającą przez uchwyt linki zabezpieczającej.



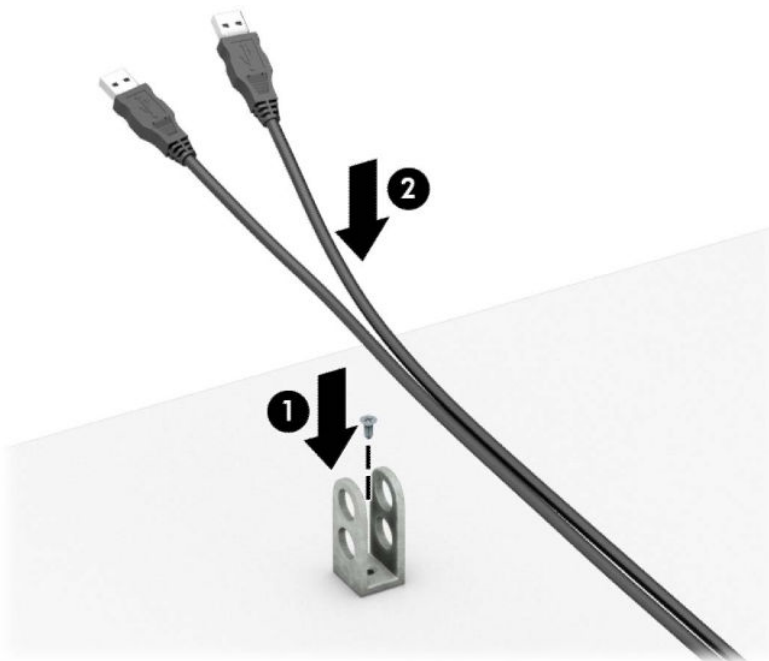
4. Rozsuń dwa odchylane fragmenty blokady monitora i wprowadź blokadę do gniazda zabezpieczenia z tyłu monitora (1). Złóż odchylane fragmenty razem, aby unieruchomić blokadę (2). Następnie wsuń prowadnicę kabla przez środek blokady monitora (3).



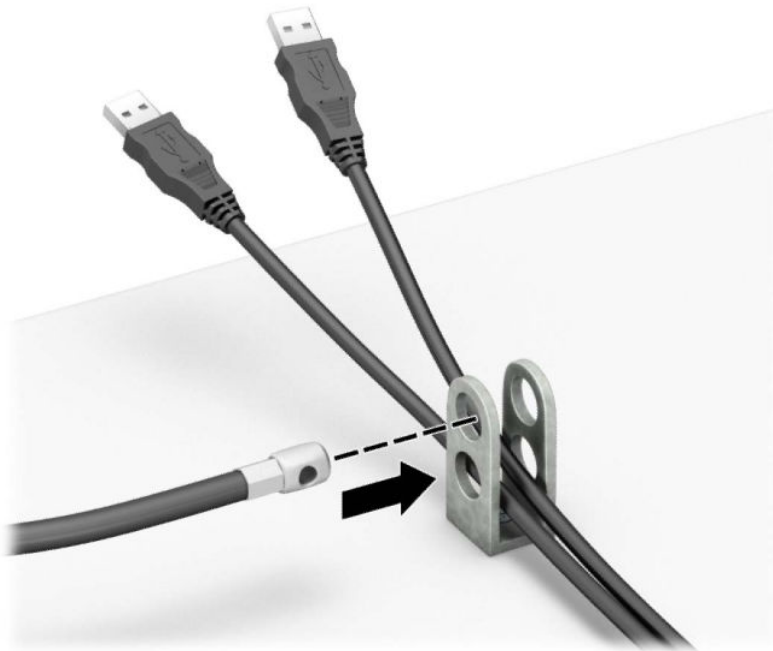
5. Przeciągnij linkę zabezpieczającą przez prowadnicę zabezpieczającą zainstalowaną na monitorze.



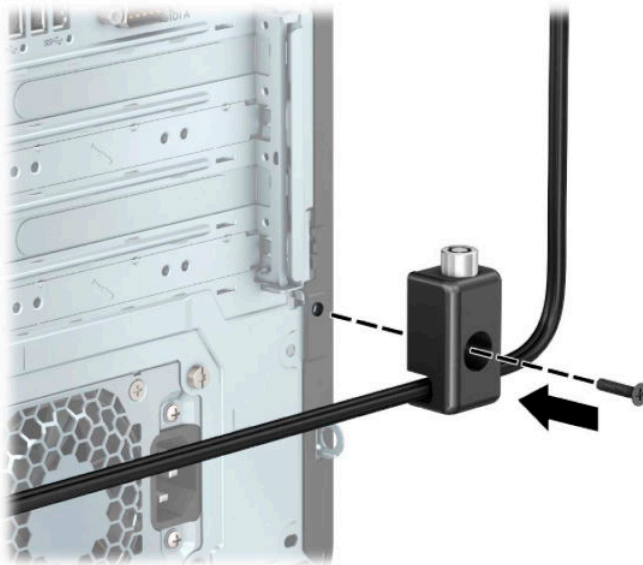
6. Przymocuj uchwyt kabli akcesoriów do biurka, korzystając z wkrętu odpowiedniego dla otoczenia (wkręt nie jest dołączony do zestawu) (1), a następnie umieść kable akcesoriów przy podstawie uchwytu (2).



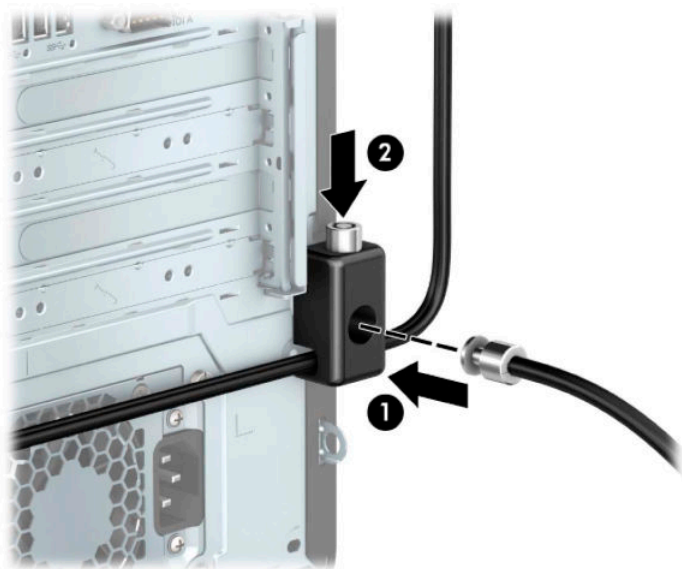
7. Przeciągnij linkę zabezpieczającą przez otwory w uchwycie kabli akcesoriów.



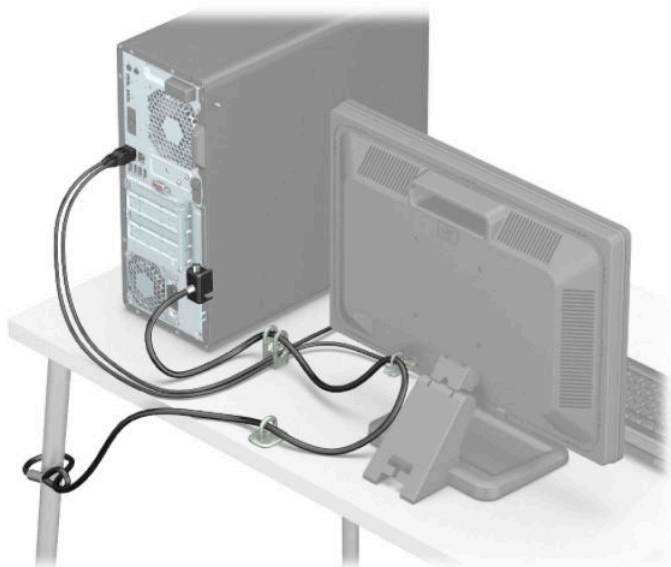
8. Przykręć blokadę do podstawy za pomocą dostarczonej śruby.



9. Włóż wtyczkę linki zabezpieczającej do blokady (1) i wciśnij przycisk (2), aby założyć blokadę. Aby wyłączyć blokadę, użyj dostarczonego klucza.




10. Po wykonaniu wszystkich czynności wszystkie urządzenia w stacji roboczej będą zabezpieczone.



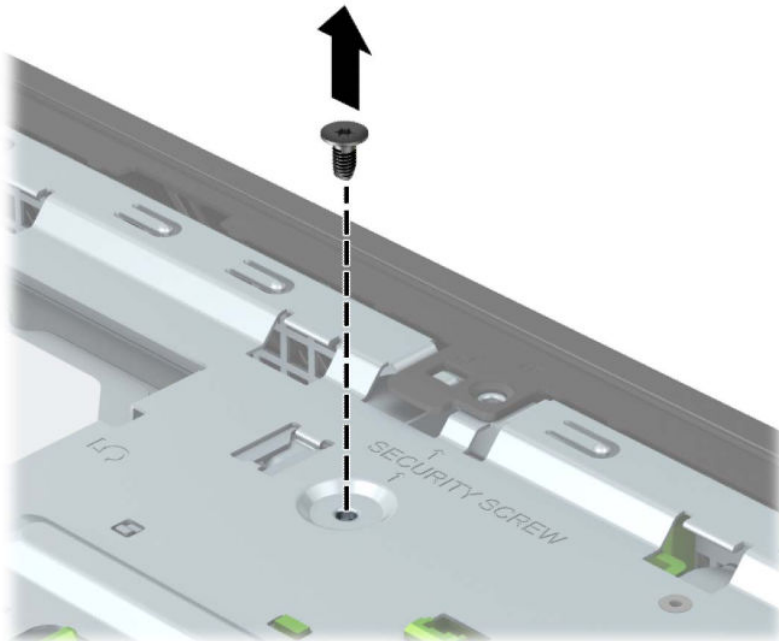
Zabezpieczenie pokrywy przedniej

Ostonę przednią można zamocować śrubą zabezpieczającą dostarczaną przez firmę HP. Aby zamontować śrubę zabezpieczającą:

1. Usuń/odłącz urządzenia zabezpieczające, uniemożliwiające otwieranie obudowy komputera.
2. Wyjmij z komputera wszystkie nośniki wymienne, takie jak dyski CD lub napędy USB flash.
3. Wyłącz komputer w prawidłowy sposób (z poziomu systemu operacyjnego), a następnie wyłącz wszystkie podłączone do niego urządzenia zewnętrzne.
4. Odłącz kabel zasilający od gniazdka sieci elektrycznej i odłącz wszystkie urządzenia zewnętrzne.

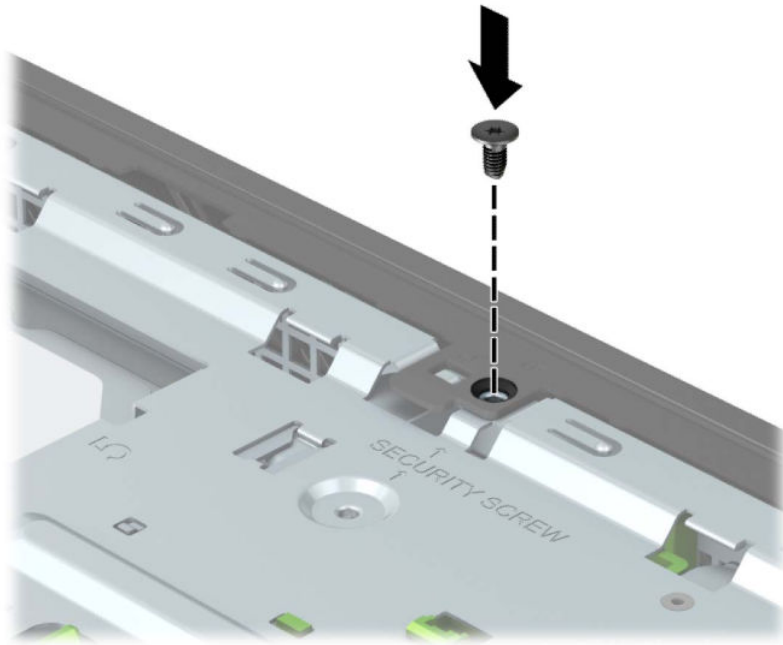
 **WAŻNE:** Niezależnie od tego, czy komputer jest włączony czy nie, jeśli komputer jest podłączony do sprawnego gniazdka sieci elektrycznej, to napięcie jest dostarczane do płyty systemowej. Aby zapobiec uszkodzeniu elementów wewnętrznych, należy odłączyć kabel zasilający prądu przemiennego od źródła zasilania przed otwarciem obudowy komputera.

5. Zdejmij panel dostępu komputera. Zobacz [Zdejmowanie pokrywy komputera na stronie 6](#).
6. Wykręć srebrną śrubę zabezpieczającą 6-32 z obudowy.



7. Upewnij się, w obudowie jest zamontowana przednia ścianka.


8. Wkręć śrubę zabezpieczającą przez otwór w środkowym wypuście montażowym przedniej ścianki, aby zamocować ściankę.



9. Załóż panel dostępu komputera.
10. Ponownie podłącz kabel zasilający i wszystkie urządzenia zewnętrzne, a następnie włącz komputer.
11. Włącz urządzenia zabezpieczające, które zostały wyłączone podczas zdejmowania panelu dostępu.

A Wymiana baterii

Bateria znajdująca się w komputerze zapewnia zasilanie zegara czasu rzeczywistego. W przypadku konieczności wymiany akumulatora należy go wymienić na akumulator o równoważnych parametrach. Komputer jest wyposażony w pastylkową baterię litową o napięciu 3 V.


 **OSTRZEŻENIE!** W komputerze zastosowano wewnętrzną baterię litową z dwutlenkiem manganu. W przypadku nieprawidłowego obchodzenia się z baterią istnieje ryzyko pożaru lub poparzenia substancją chemiczną. Ze względu na ryzyko zranienia, należy pamiętać o następujących zaleceniach:

Nie wolno ponownie ładować baterii.


Nie należy poddawać akumulatora działaniu temperatur wyższych niż 60°C (140°F).

Baterii nie wolno rozbierać, zgniatać, przekłuwać, zwierać jej zewnętrznych kontaktów, wrzucać do wody ani ognia.

Baterię należy wymieniać tylko na baterię firmy HP odpowiednią dla tego produktu.


 **WAŻNE:** Przed przystąpieniem do wymiany baterii należy pamiętać o wykonaniu kopii zapasowej ustawień pamięci CMOS. Wyjęcie baterii z komputera powoduje wyzerowanie ustawień pamięci CMOS.

Ładunki elektrostatyczne mogą uszkodzić elementy elektroniczne i wyposażenie dodatkowe komputera. Przed przystąpieniem do wykonywania opisanych poniżej czynności należy pozbyć się ładunków elektrostatycznych zgromadzonych na powierzchni skóry, dotykając uziemionego metalowego przedmiotu.


 **UWAGA:** Żywotność baterii litowej można wydłużyć podłączając komputer do gniazda sieciowego będącego pod napięciem. Bateria litowa jest używana tylko wtedy, gdy komputer nie jest podłączony do zasilania sieciowego.

Firma HP zachęca klientów do recyklingu zużytego sprzętu elektronicznego, oryginalnych kaset drukarek HP oraz akumulatorów. Więcej informacji o programach recyklingu znajduje się na stronie <http://www.hp.com/recycle>.

1. Usuń/odłącz urządzenia zabezpieczające, uniemożliwiające otwieranie obudowy komputera.
2. Wyjmij z komputera wszystkie nośniki wymienne, takie jak dyski CD lub napędy USB flash.
3. Wyłącz komputer w prawidłowy sposób (z poziomu systemu operacyjnego), a następnie wyłącz wszystkie podłączone do niego urządzenia zewnętrzne.
4. Odłącz kabel zasilający od gniazdka sieci elektrycznej i odłącz wszystkie urządzenia zewnętrzne.

 **WAŻNE:** Niezależnie od tego, czy komputer jest włączony czy nie, jeśli komputer jest podłączony do sprawnego gniazdka sieci elektrycznej, to napięcie jest dostarczane do płyty systemowej. Aby zapobiec uszkodzeniu elementów wewnętrznych, należy odłączyć kabel zasilający prądu przemianowego od źródła zasilania przed otwarciem obudowy komputera.

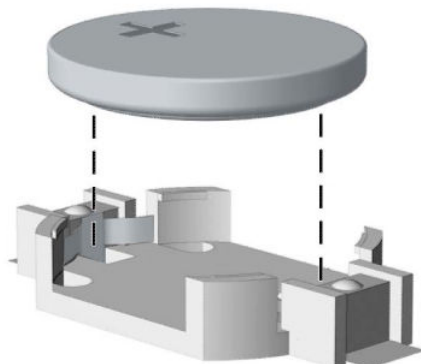
5. Zdejmij panel dostępu komputera. Zobacz [Zdejmowanie pokrywy komputera na stronie 6](#).
6. Odszukaj baterię i jej uchwyt na płycie głównej.

 **UWAGA:** W niektórych modelach konieczne może być wyjęcie elementu wewnętrznego, aby uzyskać dostęp do baterii.

7. W zależności od typu uchwytu baterii na płycie głównej wykonaj poniższe czynności w celu wymiany baterii.

Typ 1

- a. Wyjmij baterię z uchwytu.



- b. Wsuń nową baterię na swoją pozycję biegunem dodatnim do góry. Uchwyt baterii automatycznie zabezpiecza ją w odpowiedniej pozycji.

Typ 2

- a. Aby uwolnić baterię z uchwytu, ściśnij metalowy zacisk wystający nad krawędzią baterii (1). Kiedy bateria wysunie się ku górze, wyjmij ją (2).

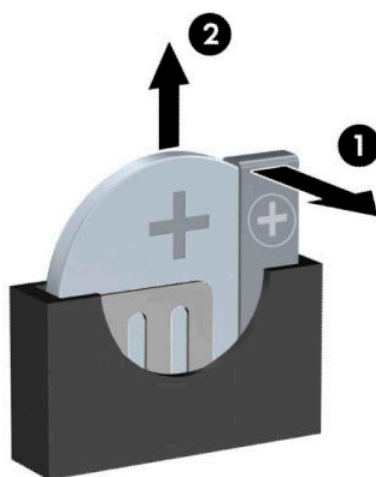


- b. Aby zainstalować nową baterię, wsuń jej brzeg pod krawędź uchwytu, biegunem dodatnim skierowanym w górę (1). Naciśnij przeciwległą krawędź baterii. Metalowy zacisk powinien wyskoczyć ponad brzeg baterii (2).




Typ 3

- a. Odciągnij zacisk (1) utrzymujący baterię na miejscu, a następnie wyjmij baterię (2).



- b. Włóż nową baterię i ustaw zacisk z powrotem na miejscu.

 **UWAGA:** Po włożeniu baterii należy wykonać poniższe czynności w celu ukończenia procedury wymiany.

8. Załóż panel dostępu komputera.
9. Ponownie podłącz kabel zasilający i wszystkie urządzenia zewnętrzne, a następnie włącz komputer.

- 10.** Za pomocą programu Computer Setup ustaw ponownie datę i godzinę, hasła oraz inne wartości ustawień systemu.
- 11.** Włącz wszystkie urządzenia zabezpieczające, które zostały wyłączone podczas zdejmowania pokrywy obudowy komputera.

B Wyładowania elektrostatyczne

Ładunki elektrostatyczne znajdujące się na ciele człowieka lub innym przewodniku mogą doprowadzić do uszkodzenia płyty głównej lub innych czułych elementów i urządzeń. Może to spowodować ograniczenie trwałości urządzenia.

Zapobieganie wyładowaniom elektrostatycznym

Aby zapobiec uszkodzeniom spowodowanym wyładowaniami elektrostatycznymi, należy przestrzegać następujących zaleceń:

- Aby uniknąć bezpośredniego kontaktu urządzeń ze skórą, należy je przechowywać i transportować w specjalnych opakowaniach antystatycznych.
- Elementy czułe na wyładowania należy przechowywać w opakowaniach, aż do momentu zainstalowania ich w stacjach roboczych zabezpieczonych przed wyładowaniami.
- Przed wyjęciem urządzenia z opakowania należy je umieścić na uziemionej powierzchni.
- Należy unikać dotykania bolców, przewodów lub układów.
- Przed dotknięciem elementów lub układów czułych na wyładowania trzeba zawsze pamiętać o właściwym uziemieniu.

Metody uziemiania

Istnieje kilka sposobów uziemiania. Należy skorzystać z jednego z nich przed dotknięciem lub przystąpieniem do instalowania elementów czułych na wyładowania.

- Na nadgarstek należy zakładać opaskę uziemiającą połączoną przewodem uziemiającym z podstawą montażową komputera lub samą stacją roboczą. Opaski takie to elastyczne opaski uziemiające, posiadające opór minimum 1 megaoma +/- 10%. Prawidłowe uziemienie zapewnia opaska przylegająca do skóry.
- Podczas pracy wykonywanej na stojąco należy stosować opaski na stopy, palce u nóg lub buty. Stojąc na przewodzącej podłodze lub macie rozpraszającej, należy stosować opaski na obie stopy.
- Należy używać przewodzących narzędzi serwisowych.
- Należy używać przenośnego zestawu serwisowego wyposażonego w składaną matę rozpraszającą ładunki elektrostatyczne.

Zalecany sprzęt do uziemienia można nabyć u autoryzowanego dystrybutora, sprzedawcy lub serwisanta produktów firmy HP.



UWAGA: Więcej informacji o wyładowaniach elektrostatycznych można uzyskać u autoryzowanego dystrybutora, sprzedawcy lub serwisanta produktów firmy HP.

C Zalecenia dotyczące pracy komputera, rutynowa pielęgnacja i przygotowanie komputera do transportu

Zalecenia dotyczące pracy komputera i rutynowa pielęgnacja

Przy konfigurowaniu komputera i monitora oraz ich obsłudze należy przestrzegać poniższych zaleceń:

- Komputer należy chronić przed wilgocią, bezpośrednim oddziaływaniem światła słonecznego oraz nadmiernie niskimi temperaturami.
- Komputer należy umieścić na stabilnej i płaskiej powierzchni. Przy wszystkich bokach komputera z otworami wentylacyjnymi i nad monitorem należy zostawić co najmniej 10,2 cm (4-calowy) wolnej przestrzeni, co umożliwi swobodny przepływ powietrza.
- Nie wolno w żaden sposób blokować otworów wentylacyjnych ani otworów wlotowych, gdyż utrudni to swobodny przepływ powietrza. Nie należy umieszczać klawiatury z rozłożonymi nóżkami bezpośrednio przed przednią ścianą komputera, ponieważ spowoduje to ograniczenie przepływu powietrza.
- Nie wolno korzystać z komputera ze zdemontowanym panelem dostępu lub pokrywami gniazd rozszerzeń.
- Nie należy ustawiać komputerów jeden na drugim ani ustawiać ich tak blisko siebie, że mogłyby oddziaływać na siebie wzajemnie powietrzem obiegowym lub podgrzanym.
- Jeżeli komputer będzie używany w osobnej obudowie, należy zapewnić obudowie wentylację wlotową i wylotową. Nadal też mają zastosowanie wszystkie powyższe zalecenia dotyczące pracy komputera.
- Komputer i klawiaturę należy chronić przed kontaktem z płynami.
- Nie wolno zasłaniać szczelin wentylacyjnych monitora żadnym materiałem.
- Należy zainstalować lub uaktywnić funkcje zarządzania energią dostępne w systemie operacyjnym lub inne oprogramowanie, w tym stany uśpienia.
- Przed przystąpieniem do wykonywania wymienionych niżej czynności należy zawsze wyłączyć komputer.
 - Obudowę komputera należy czyścić za pomocą miękkiej i wilgotnej tkaniny. Używanie środków czyszczących może zniszczyć powierzchnię lub spowodować jej odbarwienie.
 - Od czasu do czasu należy przeczyszczyć otwory wentylacyjne ze wszystkich stron komputera. Niektóre rodzaje włókien, kurz i inne ciała obce mogą zablokować szczeliny wentylacyjne i ograniczyć przepływ powietrza.

Środki ostrożności przy obchodzeniu się z napędem optycznym

Podczas obsługi lub czyszczenia napędu optycznego należy przestrzegać poniższych zaleceń.

Obsługa

- Nie wolno przesuwania napędu podczas pracy. Może to spowodować błędy odczytu danych.
- Należy unikać poddawania napędu nagłym zmianom temperatur, gdyż może to powodować uszkodzenia wewnątrz urządzenia. Jeżeli napęd jest włączony, a temperatura nagle ulegnie gwałtownej zmianie, należy odczekać przynajmniej godzinę, a następnie wyłączyć zasilanie. Po natychmiastowym przystąpieniu do używania napędu mogą się pojawić problemy z odczytaniem danych.
- Należy unikać umieszczania napędu w miejscu, gdzie będzie on narażony na dużą wilgotność, skrajne temperatury, drgania mechaniczne lub bezpośrednie działanie światła słonecznego.

Czyszczenie

- Panel przedni oraz elementy sterujące należy czyścić miękką ściereczką – suchą lub zwilżoną w roztworze łagodnego detergentu. Nie wolno bezpośrednio spryskiwać urządzenia żadnymi środkami czyszczącymi.
- Nie wolno czyścić urządzenia rozpuszczalnikami (na przykład alkoholem lub benzenem), ponieważ substancje te mogą uszkodzić powierzchnię.

Bezpieczeństwo

Jeżeli do napędu przedostanie się jakiś obiekt lub płyn, należy niezwłocznie odłączyć komputer od zasilania i dostarczyć go do autoryzowanego punktu serwisowego firmy HP.

Przygotowanie do transportu

Przygotowując komputer do transportu, należy postępować zgodnie z poniższymi wskazówkami:

1. Wykonaj kopię zapasową plików z dysku twardego na zewnętrznym nośniku pamięci. Upewnij się, że podczas przechowywania i transportu nośnik z kopią zapasową nie jest narażony na impulsy elektryczne lub magnetyczne.



UWAGA: Dysk twardy jest blokowany automatycznie po wyłączeniu zasilania komputera.

2. Usuń wszystkie nośniki wymienne i umieść je w osobnym miejscu.
3. Wyłącz komputer i podłączone do niego urządzenia zewnętrzne.
4. Wyjmij wtyczkę kabla zasilającego z gniazda sieci elektrycznej, a następnie z komputera.
5. Odłącz elementy komputera i urządzenia zewnętrzne od źródła zasilania, a następnie od komputera.



UWAGA: Przed transportem komputera sprawdź, czy wszystkie karty są właściwie osadzone i zamocowane w gniazdach na płycie głównej.

6. Zapakuj elementy komputera i urządzenia zewnętrzne do ich oryginalnych lub podobnych opakowań, z odpowiednią ilością materiału tłumiącego, zabezpieczającego je podczas podróży.

D Ułatwienia dostępu

Ułatwienia dostępu

Celem firmy HP jest promocja różnorodności, walka z wykluczeniem oraz wplecenie pracy i życia naszych pracowników w działalność firmy. Oto kilka przykładów wykorzystywania różnic do utworzenia środowiska przyjaznego dla wszystkich, którego celem jest udostępnianie ludziom na całym świecie potęgi technologii.

Znajdowanie potrzebnych narzędzi

Technologia może wydobyć Twój potencjał. Technologie ułatwień dostępu usuwają bariery i dają niezależność — w domu, w pracy i w społeczeństwie. Technologie ułatwień dostępu zwiększają, zachowują i poprawiają możliwości funkcjonalne technologii elektronicznych i informatycznych, a w szczególności takich urządzeń jak komputery biurowe, notebooki, tablety, telefony komórkowe, drukarki itp. Aby uzyskać więcej informacji, patrz [Wyszukiwanie najlepszej technologii ułatwień dostępu na stronie 64](#).

Nasze zaangażowanie

Firma HP angażuje się w dostarczanie produktów i usług dostępnych dla osób niepełnosprawnych. Zaangażowanie służy naszym celom: zwiększeniu różnorodności oraz udostępnieniu wszystkim korzyści, jakie daje technologia.

Firma HP projektuje, wytwarza oraz sprzedaje produkty i usługi dostępne dla wszystkich, w tym również dla osób niepełnosprawnych, które mogą z nich korzystać niezależnie lub z pomocą urządzeń pomocniczych.

Aby to osiągnąć, nasze zasady ułatwień dostępu obejmują siedem głównych celów, będących dla naszej firmy drogowskazem przy wykonywaniu zadań. Oczekujemy, że wszyscy menedżerowie i pracownicy firmy HP będą popierać i wdrażać niniejsze cele, w zależności od zajmowanego stanowiska i zakresu obowiązków:

- Rozwój świadomości problemów związanych z dostępnością w ramach firmy oraz szkolenie pracowników zapoznające ich z projektowaniem, wytwarzaniem i sprzedażą produktów oraz usług dostępnych dla wszystkich.
- Przygotowanie zaleceń dotyczących dostępności produktów i usług oraz utrzymywanie zespołów odpowiedzialnych za ich wdrażanie, gdy jest to uzasadnione ze względów konkurencyjnych, technicznych i ekonomicznych.
- Zaangażowanie osób niepełnosprawnych w proces przygotowywania zaleceń dotyczących dostępności, a także w projektowanie i testowanie produktów oraz usług.
- Udokumentowanie funkcji ułatwień dostępu oraz zaprezentowanie ich szerokiej publiczności w przystępnej formie naszych produktów i usług.
- Nawiązanie kontaktu z czołowymi dostawcami technologii i rozwiązań związanych z ułatwieniami dostępu.
- Prowadzenie wewnętrznych i zewnętrznych badań oraz prac rozwijających technologie ułatwień dostępu, mające zastosowanie w naszych produktach i usługach.
- Pomoc i wkład w przygotowywanie standardów przemysłowych i zaleceń dotyczących dostępności.

International Association of Accessibility Professionals (IAAP)

IAAP jest organizacją non-profit, mającą na celu promowanie rozwoju osób zajmujących się zawodowo ułatwieniami dostępu dzięki spotkaniom, kształceniu i certyfikacji. Jej celem jest pomoc specjalistom w rozwoju osobistym i zawodowym oraz umożliwienie organizacjom integracji ułatwień dostępu z ich produktami i infrastrukturą.

Firma HP jest członkiem-założycielem, gdyż naszym celem jest współpraca z innymi organizacjami w działaniach na rzecz rozwoju ułatwień dostępu. Nasze zaangażowanie służy realizacji celów firmy: projektowaniu, wytwarzaniu i sprzedaży produktów oraz usług, które mogą być efektywnie wykorzystywane przez osoby niepełnosprawne.

IAAP pomaga w rozwoju osób zajmujących się tą tematyką dzięki nawiązywaniu kontaktów przez pracowników, studentów i organizacje, co ułatwia wzajemne przekazywanie wiedzy. Jeśli chcesz dowiedzieć się więcej, przejdź na stronę <http://www.accessibilityassociation.org> i przyłącz się do naszej wspólnoty, zamów biuletyny informacyjne i dowiedz się więcej o możliwościach uzyskania członkostwa.

Wyszukiwanie najlepszej technologii ułatwień dostępu

Każdy człowiek, w tym osoby niepełnosprawne lub w starszym wieku, powinien mieć możliwość komunikowania się, wyrażania swoich opinii i łączności się ze światem przy użyciu technologii. Firma HP dąży do zwiększenia świadomości kwestii związanych z ułatwieniami dostępu zarówno wewnątrz firmy, jak i wśród naszych klientów oraz partnerów. Niezależnie od tego, czy są to łatwo czytelne duże czcionki, rozpoznawanie głosu niewymagające użycia rąk czy też inna technologia ułatwień dostępu w konkretnej sytuacji, szeroka paleta takich technologii sprawia, że produkty firmy HP są łatwiejsze w użyciu. Jak dokonać wyboru?

Ocena własnych potrzeb

Technologia może uwolnić Twój potencjał. Technologie ułatwień dostępu usuwają bariery i dają niezależność — w domu, w pracy i w społeczeństwie. Technologie ułatwień dostępu zwiększają, zachowują i poprawiają funkcjonalne możliwości technologii elektronicznych i informatycznych, a w szczególności takich urządzeń jak komputery biurowe, notebooki, tablety, telefony komórkowe, drukarki i inne.

Użytkownik może wybierać spośród wielu produktów z ułatwieniami dostępu. Twoja ocena technologii ułatwień dostępu powinna umożliwić Ci ocenę wielu produktów, odpowiedzieć na pytania i ułatwić wybór najlepszego rozwiązania. Dowiesz się, że osoby zajmujące się zawodowo oceną technologii ułatwień dostępu pochodzą z rozmaitych środowisk. Są wśród nich certyfikowani fizjoterapeuci, specjaliści od terapii zajęciowej, zaburzeń mowy i znawcy wielu innych dziedzin. Inne osoby, nieposiadające certyfikatów ani licencji, również mogą dostarczyć przydatnych ocen. Będzie można zapytać o ich doświadczenie, wiedzę i opłaty, aby określić, czy spełniają Twoje wymagania.

Ułatwienia dostępu w komputerach i tabletach firmy HP

Poniższe łącza zawierają informacje na temat funkcji i technologii ułatwień dostępu w różnych produktach firmy HP, jeśli ma to zastosowanie. Zasoby te pomogą w wyborze konkretnych funkcji technologii ułatwień dostępu oraz produktów najbardziej przydatnych w Twojej sytuacji.

- [HP Elite x3 — opcje ułatwień dostępu \(Windows 10 Mobile\)](#)
- [Komputery HP — opcje ułatwień dostępu systemu Windows 7](#)
- [Komputery HP — opcje ułatwień dostępu systemu Windows 8](#)
- [Komputery HP — opcje ułatwień dostępu systemu Windows 10](#)
- [Tablety HP Slate 7 — włączanie funkcji ułatwień dostępu w tablecie HP \(Android 4.1/Jelly Bean\)](#)
- [Komputery HP SlateBook — włączanie funkcji ułatwień dostępu \(Android 4.3, 4.2/Jelly Bean\)](#)

- [Komputery HP Chromebook — włączanie funkcji ułatwień dostępu w komputerze HP Chromebook lub Chromebox \(Chrome OS\)](#)
- [Sklep HP — urządzenia peryferyjne dla produktów firmy HP](#)

Dodatkowe informacje o funkcjach ułatwień dostępu w produktach firmy HP można znaleźć na stronie [Kontakt z pomocą techniczną na stronie 69](#).

Dodatkowe łącza do zewnętrznych partnerów i dostawców, którzy mogą udzielić dalszych informacji:

- [Informacje o ułatwieniach dostępu w produktach firmy Microsoft \(Windows 7, Windows 8, Windows 10, Microsoft Office\)](#)
- [Informacje o ułatwieniach dostępu w produktach firmy Google \(Android, Chrome, aplikacje Google\)](#)
- [Technologie ułatwień dostępu posortowane według rodzaju niepełnosprawności](#)
- [Technologie ułatwień dostępu posortowane według typu produktu](#)
- [Dostawcy technologii ułatwień dostępu wraz z opisem produktów](#)
- [Assistive Technology Industry Association \(ATIA\)](#)

Standardy i ustawodawstwo

Standardy

Sekcja 508 standardu FAR (Federal Acquisition Regulation) została utworzona przez US Access Board w celu określenia dostępu do technologii informatycznych i komunikacyjnych dla osób z niepełnosprawnościami fizycznymi, sensorycznymi lub psychicznymi. Standardy opisują kryteria techniczne dla poszczególnych typów technologii, jak również wymagania dotyczące wydajności, skupiając się na funkcjonalności opisywanych produktów. Konkretnie kryteria dotyczą aplikacji oraz systemów operacyjnych, informacji i aplikacji internetowych, komputerów, urządzeń telekomunikacyjnych, produktów wideo i multimedialnych oraz produktów zamkniętych stanowiących całość.

Mandat 376 — EN 301 549

Standard EN 301 549 został utworzony przez Unię Europejską na podstawie Mandatu 376 i dotyczy zestawu narzędziowego online do zamówień publicznych produktów informacyjno-komunikacyjnych. Standard umożliwia określenie wymagań dotyczących produktów i usług informacyjno-komunikacyjnych, wraz z opisem procedur testowych i metodologii oceny dla każdego wymagania dotyczącego ułatwień dostępu.

Web Content Accessibility Guidelines (WCAG)

Dokumenty zawarte w Web Content Accessibility Guidelines (WCAG), będące efektem działalności grupy iWeb Accessibility Initiative (WAI) powstałej w ramach W3C, służą pomocą projektantom i deweloperom tworzącym witryny bardziej odpowiadające potrzebom osób niepełnosprawnych lub podlegających ograniczeniom związanym z wiekiem. Dokumenty WCAG dotyczą ułatwień dostępu dla szerokiego zakresu zawartości (tekst, obrazy, audio i wideo) oraz aplikacji sieci Web. Dokumenty WEB podlegają precyzyjnym testom, są łatwe do zrozumienia i pozostawiają deweloperom miejsce na innowacje. Standard WCAG 2.0 został również zatwierdzony jako [ISO IEC 40500:2012](#).

Standard WCAG zwraca szczególną uwagę na bariery dostępu do sieci Web napotymane przez osoby z niesprawnościami wzroku, słuchu, fizycznymi, psychicznymi i neurologicznymi oraz przez korzystające z sieci Web osoby starsze, które potrzebują ułatwień dostępu. Standard WCAG 2.0 zawiera charakterystyki dostępnej zawartości:

- **Dostrzegalność** (na przykład przedstawienie rozwiązań alternatywnych, tekst zamiast obrazów, podpisy zamiast audio, dostosowanie prezentacji lub kontrast kolorów)
- **Dostępność** (biorąc pod uwagę dostęp z klawiatury, kontrast kolorów, czas wprowadzania danych wejściowych, unikanie wywoływania ataków choroby oraz nawigację)
- **Zrozumiałość** (uwzględniając czytelność, przewidywalność i pomoc przy wprowadzaniu danych)
- **Niezawodność** (na przykład dzięki zapewnieniu zgodności z technologiami ułatwień dostępu)

Ustawodawstwo i przepisy

Dostępność technologii informacyjnych i informacji jest coraz istotniejszym zagadnieniem dla ustawodawstwa. W tej części przedstawiono łącza do informacji o kluczowych aktach prawnych, uregulowaniach i standardach.

- [Polska](#)
- [Kanada](#)
- [Europa](#)
- [Wielka Brytania](#)
- [Australia](#)
- [Cały świat](#)

Polska

Sekcja 508 Rehabilitation Act głosi, że agencje rządowe są zobowiązane do identyfikacji standardów dotyczących zaopatrzenia w produkty informacyjno-komunikacyjne, przeprowadzania badań rynkowych mających na celu określenie dostępności produktów i usług oraz udokumentowania ich wyników. W spełnieniu wymogów Sekcji 508 mogą być pomocne następujące zasoby:

- www.section508.gov
- [Kupuj produkty z ułatwieniami dostępu](#)

Obecnie U.S. Access Board aktualizuje standardy wchodzące w skład Sekcji 508. Celem jest uwzględnienie nowych technologii i innych obszarów wymagających zmian standardów. Więcej informacji można znaleźć w części [Aktualizacja sekcji 508](#).

Sekcja 255, będąca częścią Telecommunications Act, zawiera wymagania dotyczące dostępności produktów i usług telekomunikacyjnych dla osób niepełnosprawnych. Przepisy FCC obejmują cały sprzęt oraz oprogramowanie sieci telefonicznych oraz sprzęt telekomunikacyjny używany w domu lub w biurze. Do takich urządzeń należą telefony biurkowe, telefony bezprzewodowe, faksy, automatyczne sekretarki i pagery. Przepisy FCC obejmują również podstawowe i specjalne usługi telekomunikacyjne, w tym zwykłe połączenia telefoniczne, oczekiwanie na połączenie, szybkie wybieranie, przekazywanie połączeń, komputerowe książki telefoniczne, monitorowanie połączeń, identyfikację rozmówcy, śledzenie połączeń i powtórne wybieranie połączenia, jak również pocztę głosową i systemy informacji głosowej, które oferują osobom dzwoniącym menu wyboru. Aby uzyskać więcej informacji, przejdź do części [Informacje o dokumencie FCC Sekcja 255](#).

21st Century Communications and Video Accessibility Act (CVAA)

Dokument CVAA uzupełnia federalne prawo telekomunikacyjne, zwiększając dostęp osób niepełnosprawnych do współczesnych środków łączności. Aktualizuje on przepisy z lat 80. i 90. dotyczące ułatwień dostępu, uwzględniając łączność cyfrową, szerokopasmową i mobilną. Przepisy te zostały wprowadzone przez komisję FCC i stanowią część 14 i 79 dokumentu 47 CFR.

- [Podręcznik FCC dotyczący CVAA](#)

Inne inicjatywy legislacyjne w Stanach Zjednoczonych

- [Americans with Disabilities Act \(ADA\), Telecommunications Act, Rehabilitation Act i inne](#)

Kanada

Akt prawny Accessibility for Ontarians with Disabilities Act dotyczy tworzenia i wprowadzania standardów ułatwień dostępu w celu udostępnienia niepełnosprawnym mieszkańcom Ontario dóbr, usług i udogodnień. Wymaga on udziału osób niepełnosprawnych w tworzeniu standardów dotyczących ułatwień dostępu. Pierwszym standardem zawartym w AODA jest standard usług świadczonych klientom; trwa opracowywanie dalszych standardów dotyczących transportu, zatrudnienia i komunikacji. Standard AODA dotyczy rządu Ontario, Zgromadzenia Ustawodawczego, wszystkich organizacji sektora publicznego oraz każdej osoby lub organizacji dostarczającej dobra, usługi lub udogodnienia członkom społeczności lub innym podmiotom posiadającym co najmniej jednego pracownika na obszarze Ontario; środki ułatwień dostępu muszą zostać wdrożone do 1 stycznia 2025 roku. Aby uzyskać więcej informacji, przejdź do [Accessibility for Ontarians with Disability Act \(AODA\)](#).

Europa

Został opublikowany mandat Unii Europejskiej 376 ETSI Technical Report ETSI DTR 102 612: „Human Factors (HF); European accessibility requirements for public procurement of products and services in the ICT domain (European Commission Mandate M 376, Phase 1)”

Informacje podstawowe: Trzy europejskie organizacje standaryzacyjne utworzyły dwa działające równoległe zespoły projektowe, których celem jest opracowanie zadań opisanych w dokumencie „Mandate 376 to CEN, CENELEC and ETSI, in Support of Accessibility Requirements for Public Procurement of Products and Services in the ICT Domain”.

Grupa ETSI TC Human Factors Specialist Task Force 333 opracowała dokument ETSI DTR 102 612. Dalsze informacje na temat prac STF333 (np. zakres kompetencji, szczegółowy opis zadań, harmonogram prac, poprzednie projekty, lista otrzymanych komentarzy oraz sposób komunikacji z zespołem) można znaleźć na stronie [Special Task Force 333](#).

Prace nad oceną odpowiednich schematów testowania i zgodności zostały przeprowadzone w ramach równoległego projektu, opisanego w CEN BT/WG185/PT. Więcej informacji można znaleźć w witrynie zespołu projektowego CEN. Prace nad tymi dwoma projektami są ściśle koordynowane.

- [Zespół projektowy CEN](#)
- [European Commission mandate for e-accessibility \(PDF 46 KB\)](#)
- [Komisja nie zajmuje się szczegółowo kwestiami e-dostępności](#)

Wielka Brytania

Przyjęty w 1995 roku Disability Discrimination Act (DDA) ma na celu zapewnienie osobom niewidomym i niepełnosprawnym dostępu do witryn internetowych w Wielkiej Brytanii.

- [Zasady dotyczące W3C w Wielkiej Brytanii](#)

Australia

Rząd Australii ogłosił plan wdrożenia [Web Content Accessibility Guidelines 2.0](#).

Wszystkie witryny rządu australijskiego mają być zgodne na poziomie Level A do roku 2012, a na poziomie Double A do roku 2015. Nowy standard zastępuje WCAG 1.0, który został wprowadzony jako wymaganie dla agencji rządowych w roku 2000.

Cały świat

- [JTC1 Special Working Group on Accessibility \(SWG-A\)](#)
- [G3ict: The Global Initiative for Inclusive ICT](#)
- [Włoskie ustawodawstwo dotyczące ułatwień dostępu](#)
- [W3C Web Accessibility Initiative \(WAI\)](#)

Przydatne zasoby i łącza dotyczące ułatwień dostępu

Następujące organizacje mogą stanowić dobre źródło zasobów o ograniczeniach związanych z niepełnosprawnością i podeszłym wiekiem.



UWAGA: Nie jest to wyczerpująca lista. Poniższe organizacje podano wyłącznie w celach informacyjnych. Firma HP nie ponosi żadnej odpowiedzialności za informacje lub kontakty, na które można natrafić w Internecie. Obecność na tej liście nie oznacza udzielenia poparcia przez firmę HP.

Organizacje

- American Association of People with Disabilities (AAPD)
- The Association of Assistive Technology Act Programs (ATAP)
- Hearing Loss Association of America (HLAA)
- Information Technology Technical Assistance and Training Center (ITTATC)
- Lighthouse International
- National Association of the Deaf
- National Federation of the Blind
- Rehabilitation Engineering & Assistive Technology Society of North America (RESNA)
- Telecommunications for the Deaf and Hard of Hearing, Inc. (TDI)
- W3C Web Accessibility Initiative (WAI)

Instytucje edukacyjne

- California State University, Northridge, Center on Disabilities (CSUN)
- University of Wisconsin — Madison, Trace Center
- University of Minnesota computer accommodations program

Inne zasoby dotyczące niepełnosprawności

- ADA (Americans with Disabilities Act) Technical Assistance Program
- Business & Disability network
- EnableMart
- European Disability Forum
- Job Accommodation Network

- Microsoft Enable
- U.S. Department of Justice - A Guide to disability rights Laws

Łączy firmy HP

[Nasz formularz kontaktowy](#)

[Przewodnik po bezpieczeństwie i komforcie pracy firmy HP](#)

[Sprzedaż dla sektora publicznego w firmie HP](#)

Kontakt z pomocą techniczną



UWAGA: Pomoc techniczna jest dostępna tylko w języku angielskim.

- Klienci niesłyszący lub słabosłyszący mogą zgłosić się z pytaniami o pomoc techniczną lub ułatwienia dostępu w produktach firmy HP:
 - Użyj urządzenia TRS/VRS/WebCapTel, aby skontaktować się z działem pod numerem (877) 656-7058 od poniedziałku do piątku, od godziny 06:00 do 21:00 czasu górskiego.
- Klienci z innymi niesprawnościami lub ograniczeniami związanymi z podeszłym wiekiem mogą zgłaszać swoje pytania dotyczące pomocy technicznej lub ułatwień dostępu w produktach firmy HP, używając następujących opcji:
 - Zadzwoń pod numer (888) 259-5707 od poniedziałku do piątku, od godziny 06:00 do 21:00 czasu górskiego.
 - Uzupełnij [formularz kontaktowy przeznaczony dla osób niepełnosprawnych lub z ograniczeniami związanymi z podeszłym wiekiem](#).

Indeks

- B**
 - blokady
 - blokada linki zabezpieczającej 48
 - blokada zabezpieczająca komputera HP Business 49
 - kłódka 48
 - panel przedni 54
- D**
 - dysk twardy (2,5-calowy)
 - instalacja 43
 - wyjęcie 41
 - dysk twardy (3,5-calowy)
 - instalacja 36
 - wyjęcie 33
- E**
 - elementy panelu przedniego 2
 - elementy panelu tylnego 3
- F**
 - filtr kurzu 10
- I**
 - instalowanie
 - 2,5-calowy dysk twardy 43
 - 3,5-calowy dysk twardy 36
 - bateria 56
 - filtr kurzu 10
 - kable napędu 23
 - karta M.2 SSD 45
 - karta rozszerzeń 15
 - Napęd optyczny 5,25 cala 26
 - Napęd optyczny typu slim 31
 - pamięć 13
 - panel dostępu komputera 7
 - panel przedni 10
 - International Association of Accessibility Professionals 64
- K**
 - karta M.2 SSD
 - instalacja 45
 - wyjęcie 45
- karta rozszerzeń
 - instalacja 15
 - wyjęcie 15
- N**
 - napęd optyczny (5,25-calowy)
 - instalacja 26
 - wyjęcie 24
 - napęd optyczny (typu slim)
 - instalacja 31
 - wyjęcie 29
 - napędy
 - instalacja 23
 - połączenia kablowe 23
 - umieszczenie 22
- O**
 - obsługa klienta, ułatwienia dostępu 69
- P**
 - pamięć
 - instalacja 13
 - wypełnianie gniazd 13
 - panel dostępu
 - wyjęcie 6
 - wymiana 7
 - panel przedni
 - wyjęcie 8
 - wyjmowanie zaślepki 8
 - wymiana 10
 - zabezpieczenia 54
 - położenie identyfikatora produktu 4
 - przygotowanie do transportu 62
- S**
 - stacja dysków optycznych
 - czyszczenie 62
 - środki ostrożności 62
 - standardy i ustawodawstwo, ułatwienia dostępu 65
 - Standardy ułatwień dostępu w Sekcji 508 65, 66
- T**
 - technologie ułatwień dostępu
 - cel 63
 - wyszukiwanie 64
- U**
 - ułatwienia dostępu 63
 - ułatwienia dostępu wymagają oceny 64
 - umieszczenie numeru seryjnego 4
- W**
 - wskazówki instalacyjne 5
 - wyjmowanie
 - 2,5-calowy dysk twardy 41
 - 3,5-calowy dysk twardy 33
 - bateria 56
 - filtr kurzu 10
 - karta M.2 SSD 45
 - karta rozszerzeń 15
 - Napęd optyczny 5,25 cala 24
 - Napęd optyczny typu slim 29
 - panel dostępu komputera 6
 - panel przedni 8
 - zaślepki panelu 8
 - wyładowania elektrostatyczne, zapobieganie uszkodzeniom 60
 - wymiana akumulatora 56
- Z**
 - zabezpieczenia
 - blokada kablowa 48
 - blokada zabezpieczająca komputera HP Business 49
 - kłódka 48
 - panel przedni 54
 - zalecenia dotyczące pracy komputera 61
 - zalecenia dotyczące wentylacji 61
 - Zasady dotyczące ułatwień dostępu obowiązujące w firmie HP 63
 - zasoby, ułatwienia dostępu 68
 - złącza na płycie głównej 12