



## Naslaggids voor de hardware

© Copyright 2018 HP Development Company, L.P.

De informatie in dit document kan zonder voorafgaande kennisgeving worden gewijzigd. De enige garanties voor producten en diensten van HP staan vermeld in de expliciete garantievoorwaarden bij de betreffende producten en diensten. Aan de informatie in deze publicatie kunnen geen aanvullende rechten worden ontleend. HP aanvaardt geen aansprakelijkheid voor technische fouten, drukfouten of weglatingen in deze publicatie.

Tweede editie: juni 2018

Eerste editie: mei 2018

Artikelnummer van document: L17284-332

### **Kennisgeving over het product**

In deze handleiding worden de voorzieningen beschreven die op de meeste modellen beschikbaar zijn. Sommige functies zijn mogelijk niet beschikbaar op uw product. Voor toegang tot de meest recente gebruikershandleiding gaat u naar <http://www.hp.com/support> en volgt u de instructies om uw product te zoeken. Selecteer daarna **Gebruikershandleidingen**.

### **Softwarevoorwaarden**






Door het installeren, kopiëren, downloaden of anderszins gebruiken van een softwareproduct dat vooraf op deze computer is geïnstalleerd, bevestigt u dat u gehouden bent aan de voorwaarden van de HP Licentieovereenkomst voor eindgebruikers (EULA). Indien u niet akkoord gaat met deze licentievoorwaarden, kunt u uitsluitend aanspraak maken op de mogelijkheid het gehele, ongebruikte product (hardware en software) binnen 14 dagen te retourneren, voor een volledige restitutie op basis van het restitutiebeleid van de desbetreffende verkoper.

Neem contact op met de verkoper voor meer informatie of om te vragen om een volledige restitutie van de prijs van de computer.

## Over deze handleiding

Deze handleiding bevat algemene informatie voor het upgraden van uw computermodel.

---

-  **WAARSCHUWING!** Duidt een gevaarlijke situatie aan die **kan** resulteren in overlijden of ernstig letsel wanneer dit gevaar niet vermeden wordt.
  -  **VOORZICHTIG:** Duidt een gevaarlijke situatie aan die **kan** resulteren in licht of matig letsel wanneer dit gevaar niet vermeden wordt.
  -  **BELANGRIJK:** Geeft informatie aan die als belangrijk maar niet mogelijk gevaar-gerelateerd is (bijvoorbeeld berichten over schade aan eigendommen). Een belangrijke kennisgeving waarschuwt de gebruiker dat het niet precies zoals beschreven opvolgen van een procedure kan leiden tot verlies van gegevens of schade aan hardware of software. Bevat ook belangrijke informatie voor de uitleg van een concept of voor het voltooien van een taak.
  -  **OPMERKING:** Bevat extra informatie om belangrijke punten uit de hoofdtekst te benadrukken of aan te vullen.
  -  **TIP:** Biedt handige tips voor het voltooien van een taak.
-



---

# Inhoudsopgave

<b>1 Voorzieningen van het product .....</b>	<b>1</b>
Voorzieningen van de standaardconfiguratie .....	1
Onderdelen aan de voorkant .....	2
Onderdelen op het achterpaneel .....	3
Plaats van het serienummer .....	4
<b>2 Hardware-upgrades .....</b>	<b>5</b>
Voorzieningen voor onderhoud .....	5
Waarschuwingen .....	5
Het toegangspaneel van de computer verwijderen .....	6
Het toegangspaneel van de computer terugplaatsen .....	7
Het voorpaneel verwijderen .....	8
Afdekplaatjes verwijderen .....	8
Het voorpaneel opnieuw bevestigen .....	10
Het optionele stoffilter van het voorpaneel verwijderen en installeren .....	10
Systeemkaart, aansluitingen .....	12
Systeemgeheugen upgraden .....	13
Geheugenmodule installeren .....	13
Een uitbreidingskaart installeren of verwijderen .....	15
Schijfposities .....	22
Schijfeenheden verwijderen en installeren .....	23
5,25-inch schijfeenheid verwijderen .....	24
Een 5,25-inch schijfeenheid installeren .....	26
Een slanke optischeschijfeenheid van 9,5 mm verwijderen .....	29
Een slanke optischeschijfeenheid van 9,5 mm installeren .....	31
Interne vaste schijf van 3,5 inch verwijderen .....	33
Interne vaste schijf van 3,5 inch installeren .....	36
Interne vaste schijf van 2,5 inch verwijderen .....	41
Interne vaste schijf van 2,5 inch installeren .....	43
Een M.2 SSD-opslagkaart verwijderen en installeren .....	45
Een veiligheidsslot installeren .....	48
Bevestigingskabelslot .....	48
Hangslot .....	48
Beveiligingsslot V2 voor HP zakelijke pc .....	49
Beveiliging van voorpaneel .....	54

<b>Bijlage A Batterij vervangen .....</b>	<b>56</b>
<b>Bijlage B Elektrostatische ontlading .....</b>	<b>60</b>
Schade door elektrostatische ontlading voorkomen .....	60
Aardingsmethoden .....	60
<b>Bijlage C Richtlijnen voor gebruik, regelmatig onderhoud en voorbereiding voor transport .....</b>	<b>61</b>
Richtlijnen voor gebruik en regelmatig onderhoud .....	61
Vorbereidingen voor optischschijfleenheid .....	62
Gebruik .....	62
Schoonhouden .....	62
Veiligheid .....	62
Transport voorbereiden .....	62
<b>Bijlage D Toegankelijkheid .....</b>	<b>63</b>
Toegankelijkheid .....	63
De technologische hulpmiddelen vinden die u nodig hebt .....	63
Onze inzet .....	63
International Association of Accessibility Professionals (IAAP) .....	64
De beste ondersteunende technologie vinden .....	64
Uw behoeften evalueren .....	64
Toegankelijkheid voor HP pc- en tabletproducten .....	64
Normen en wetgeving .....	65
Normen .....	65
Mandaat 376 – EN 301 549 .....	65
Web Content Accessibility Guidelines (WCAG) .....	65
Wet- en regelgeving .....	66
Verenigde Staten .....	66
Communications and Video Accessibility Act (CVAA) voor de 21 e eeuw .....	66
Canada .....	67
Europa .....	67
Verenigd Koninkrijk .....	67
Australië .....	67
Wereldwijd .....	68
Nuttige bronnen en koppelingen aangaande toegankelijkheid .....	68
Organisaties .....	68
Onderwijsinstellingen .....	68
Andere bronnen voor handicaps .....	68
Koppelingen van HP .....	69
Contact opnemen met ondersteuning .....	69








---

# 1 Voorzieningen van het product

## Voorzieningen van de standaardconfiguratie

De voorzieningen kunnen per model verschillen. Open het hulpprogramma HP Support Assistant voor ondersteuning voor en meer informatie over de op de computer geïnstalleerde hardware en software.

---

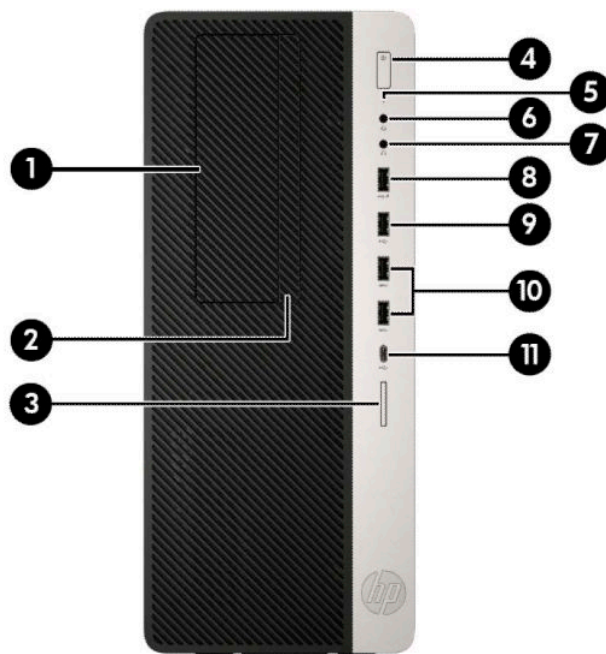
 **OPMERKING:** Dit model computer kan rechtopstaand en liggend worden gebruikt.

---



## Onderdelen aan de voorkant

De configuratie van de schijfeenheden kan per model verschillen. Op sommige modellen worden een of meer schijfposities afgedekt door een afdekplaatje.



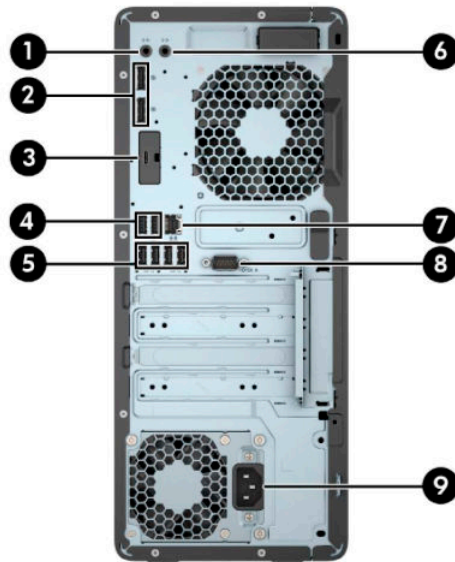
### Onderdelen aan de voorkant

1	5,25-inch halfhoog stationscompartiment (achter paneel)	7	Audio-uitgang (hoofdtelefoon)
2	Dun optisch station (optioneel)	8	USB-poort met HP opladen in slaapstand
3	SD-kaartlezer (optioneel)	9	USB-poort
4	Aan/uit-knop	10	USB SuperSpeed-poorten (2)
5	Lampje van de vaste schijf	11	USB Type-C-poort
6	Combostekker voor audio-uit (hoofdtelefoon)/audio-in (microfoon)		








**OPMERKING:** De comboaansluiting ondersteunt hoofdtelefoons, lijnuitvoerapparaten, microfoons, lijnvoerapparaten of headsets in CTIA-stijl.

**OPMERKING:** Als de stroom is ingeschakeld, brandt het lampje op de aan/uit-knop normaal gesproken wit. Als het rood knippert, is er een probleem met de computer en geeft het lampje een diagnostische code weer. Raadpleeg de *Onderhoudshandleiding* voor uitleg over de codes.

## Onderdelen op het achterpaneel



### Onderdelen op het achterpaneel

1		Audio-uitgang voor audioapparaten met netvoeding	6		Audio-ingang
2		Connectoren voor DisplayPort-monitor (2)	7		RJ-45-netwerkconnector
3		Optionele poort	8		Seriële poort (optioneel)
4		USB-poorten (2)	9		Netsnoerconnector
5		USB SuperSpeed-poorten (4)			

**OPMERKING:** Uw model kan extra optionele poorten hebben die bij HP verkrijgbaar zijn.

Als een videokaart is geïnstalleerd in een van de sleuven op de systeemkaart, kunnen de videoconnectoren op de videokaart en/of de geïntegreerde videokaarten op de systeemkaart worden gebruikt. De geïnstalleerde specifieke grafische kaart en de softwareconfiguratie bepalen het gedrag.

U kunt de grafische kaart op de systeemkaart uitschakelen door de instellingen in BIOS F10 Setup te wijzigen.

## Plaats van het serienummer

Elke computer heeft een uniek serienummer en een productidentificatienummer. Deze nummers vindt u op de buitenkant van de computer. Houd deze nummers bij de hand wanneer u contact opneemt met de klantenondersteuning.



---


## 2 Hardware-upgrades

### Voorzieningen voor onderhoud

De computer beschikt over speciale voorzieningen die het uitvoeren van upgrades en onderhoud aan de computer vergemakkelijken. Voor veel installatieprocedures die in dit hoofdstuk worden beschreven, hebt u een Torx T15- of platte schroevendraaier nodig.

### Waarschuwingen

Lees zorgvuldig alle instructies en waarschuwingen in deze handleiding voordat u een upgrade uitvoert.

 **WAARSCHUWING!** U beperkt als volgt het risico van persoonlijk letsel door elektrische schokken, warme oppervlakken of brand:

Haal de stekker van het netsnoer uit het stopcontact en laat de interne systeemonderdelen afkoelen voordat u ze aanraakt.

Sluit geen telefoon- of telecommunicatie-aansluitingen aan op de aansluitpunten van de netwerkadapter (NIC).

Gebruik altijd een geaarde netsnoerstekker. De geaarde stekker is een belangrijke veiligheidsvoorziening.


Sluit het netsnoer aan op een geaard stopcontact dat altijd goed bereikbaar is.

Lees de *Handleiding voor veiligheid en comfort* om het risico op ernstig letsel te beperken. Deze handleiding bevat aanwijzingen voor de optimale inrichting van de werkplek, een goede houding en gezonde werkgewoonten voor computergebruikers. Bovendien bevat de *Handleiding voor veiligheid en comfort* belangrijke veiligheidsinformatie met betrekking tot elektriciteit en de mechanische werking van de apparatuur. De *Handleiding voor veiligheid en comfort* is ook beschikbaar via <http://www.hp.com/ergo>.

 **WAARSCHUWING!** Bevat elektrische en bewegende onderdelen.

Schakel de stroomtoevoer tot het apparaat uit voordat u de behuizing verwijdt.

Plaats de behuizing terug voordat u de stroomtoevoer weer aansluit.

 **BELANGRIJK:** Een ontlading van statische elektriciteit kan elektrische onderdelen of uitbreidingskaarten in de computer beschadigen. Zorg dat u geen statische elektriciteit geleidt en raak daarom even een geaard metaal voorwerp aan voordat u deze handelingen uitvoert. Zie [Elektrostatische ontlading op pagina 60](#) voor meer informatie.


Wanneer de computer is aangesloten op een stopcontact, wordt de systeemkaart altijd van stroom voorzien. Haal de stekker uit het stopcontact voordat u de computer opent om schade aan interne onderdelen te voorkomen.

---

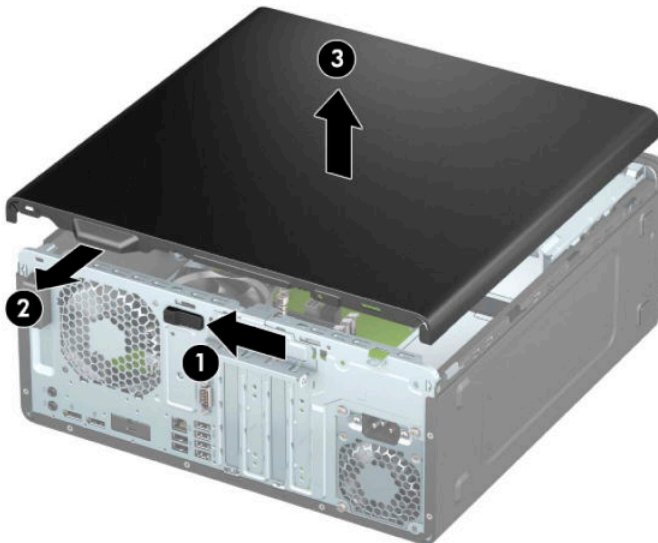
## Het toegangspaneel van de computer verwijderen

Voor toegang tot de interne onderdelen moet u het toegangspaneel verwijderen:

1. Zorg dat alle beveiligingsapparaten die het openen van de computer verhinderen, zijn verwijderd of ontkoppeld.
2. Verwijder alle verwisselbare media, zoals een cd en USB-flashdrives, uit de computer.
3. Sluit de computer via het besturingssysteem af en schakel alle externe apparatuur uit.
4. Neem het netsnoer uit het stopcontact en ontkoppel eventuele externe apparaten.

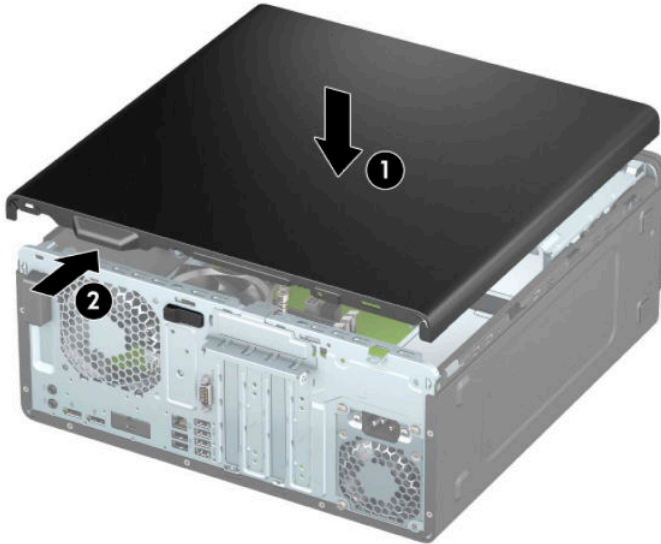
 **BELANGRIJK:** De systeemkaart staat altijd onder spanning wanneer het systeem is aangesloten op een actief stopcontact, ongeacht of het systeem in- of uitgeschakeld is. Haal de stekker uit het stopcontact voordat u de computer opent om schade aan interne onderdelen te voorkomen.

5. Schuif de ontgrendelhendel van het toegangspaneel naar links (1) zodat het vastklikt. Sluif het toegangspaneel terug op zijn plaats (2) en til het vervolgens van de computer (3).




## Het toegangspaneel van de computer terugplaatsen

Zorg ervoor dat de ontgrendelhendel op zijn plaats wordt vergrendeld, plaats daarna het toegangspaneel op de computer (1) en schuif het paneel naar voren (2). De ontgrendelhendel keert automatisch naar rechts terug en zet het toegangspaneel vast.

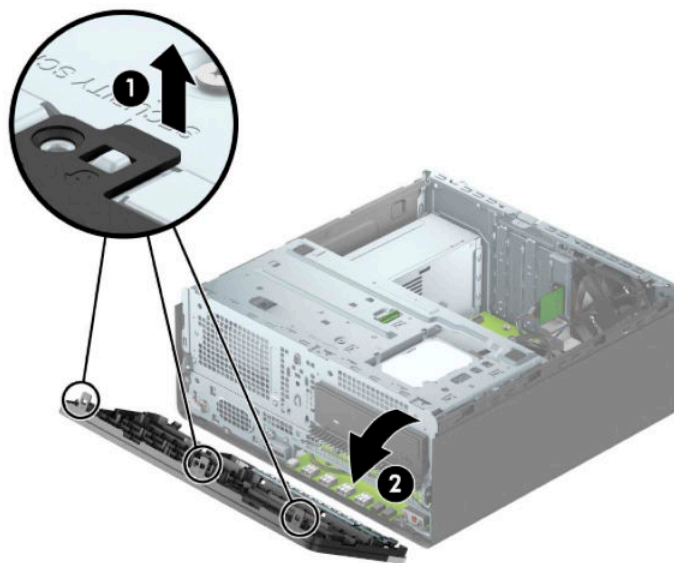


## Het voorpaneel verwijderen

1. Zorg dat alle beveiligingsapparaten die het openen van de computer verhinderen, zijn verwijderd of ontkoppeld.
2. Verwijder alle verwisselbare media, zoals een cd en USB-flashdrives, uit de computer.
3. Sluit de computer via het besturingssysteem af en schakel alle externe apparatuur uit.
4. Neem het netsnoer uit het stopcontact en ontkoppel eventuele externe apparaten.

 **BELANGRIJK:** De systeemkaart staat altijd onder spanning wanneer het systeem is aangesloten op een actief stopcontact, ongeacht of het systeem in- of uitgeschakeld is. Haal de stekker uit het stopcontact voordat u de computer opent om schade aan interne onderdelen te voorkomen.

5. Verwijder het toegangspaneel van de computer. Zie [Het toegangspaneel van de computer verwijderen op pagina 6](#).
6. Til de drie lipjes aan de bovenkant van het paneel op (1) en draai het paneel vervolgens weg van de behuizing (2).



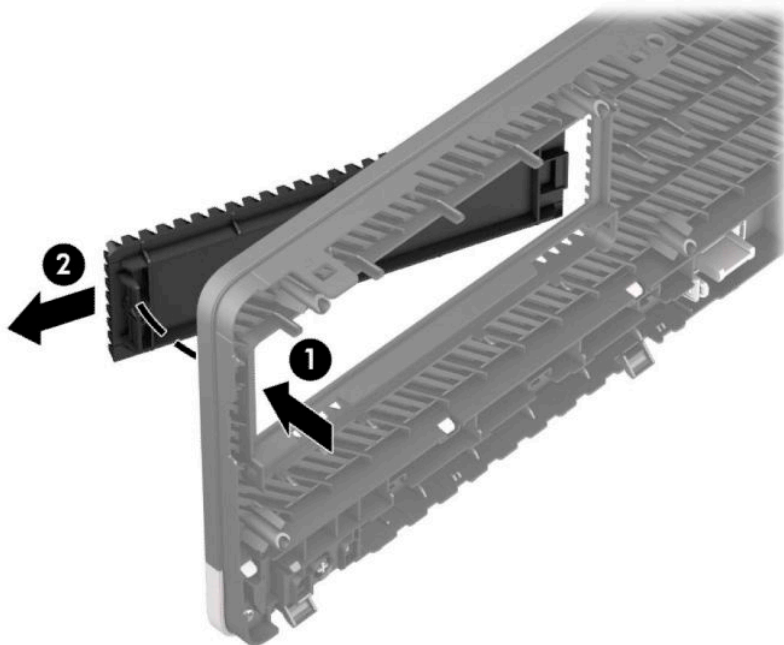
## Afdekplaatjes verwijderen

Bij sommige modellen wordt de ruimte voor de optischeschijf eenheid afgedekt door afdekplaatjes. U moet het afdekplaatje verwijderen vóór het installeren van een optischeschijf eenheid. Ga als volgt te werk om een afdekplaatje te verwijderen:

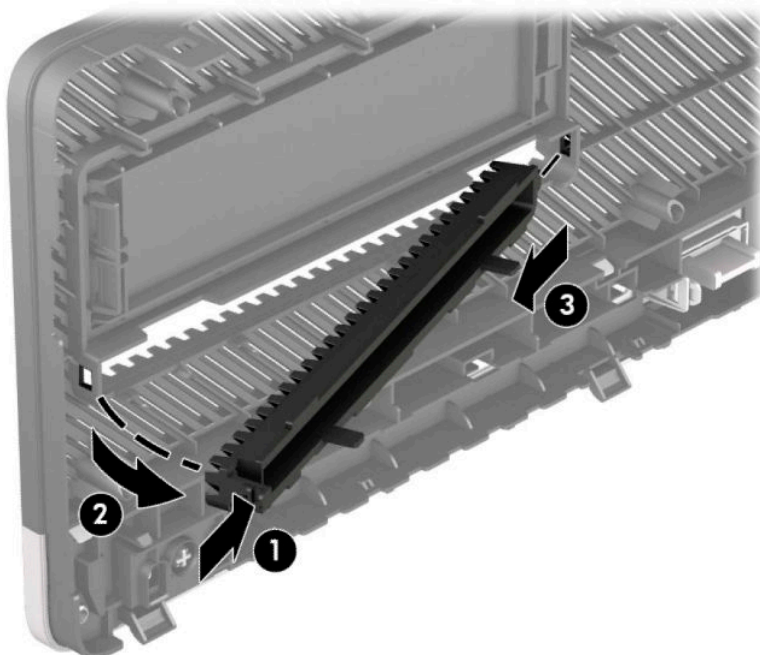
1. Verwijder het toegangspaneel. Raadpleeg [Het toegangspaneel van de computer verwijderen op pagina 6](#).
2. Verwijder het voorpaneel. Raadpleeg [Het voorpaneel verwijderen op pagina 8](#).



3. Verwijder het afdekplaatje van de 5,25-inch optischeschijfeenheid door de twee lipjes aan de rechterkant van het afdekplaatje (1) naar beneden te drukken. Draai daarna het afdekplaatje uit de voorkant van het paneel (2).

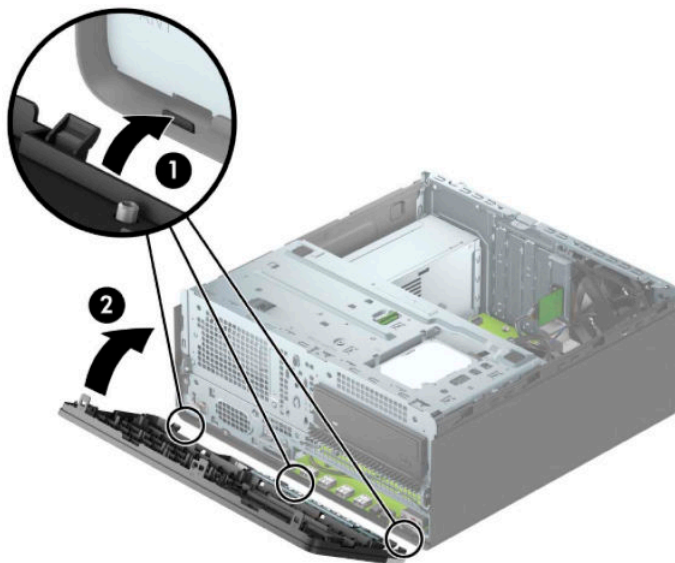


Om het afdekplaatje van een slanke optischeschijfeenheid te verwijderen, drukt u het lipje aan de rechterkant van het afdekplaatje naar beneden (1) en draait u het afdekplaatje uit het voorpaneel (2). Schuif daarna de linkerkant het afdekplaatje uit de sleuf op het voorpaneel (3).




## Het voorpaneel opnieuw bevestigen

Steek de drie haken aan de onderkant van het paneel in de rechthoekige gaten op de behuizing (1) en draai vervolgens de bovenkant van het paneel op de behuizing (2) totdat het vastklikt.




## Het optionele stoffilter van het voorpaneel verwijderen en installeren

Sommige modellen zijn uitgerust met een voorpaneel die een optionele stoffilter bevat. U moet het stoffilter regelmatig schoonmaken, zodat het verzamelde stof op het filter de luchtstroom door de computer niet verhindert.

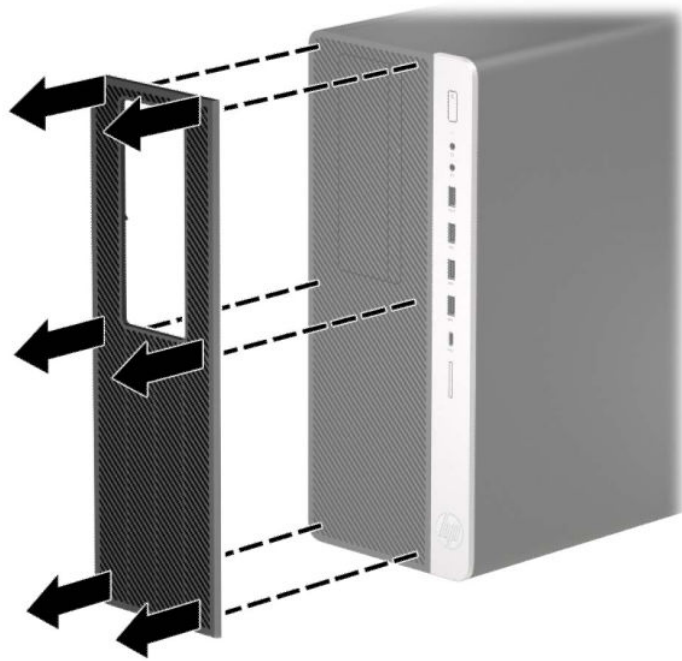
 **OPMERKING:** De optionele stoffilter voor het voorpaneel is bij HP verkrijgbaar.

Ga als volgt te werk om het stoffilter te verwijderen, te reinigen en te vervangen:

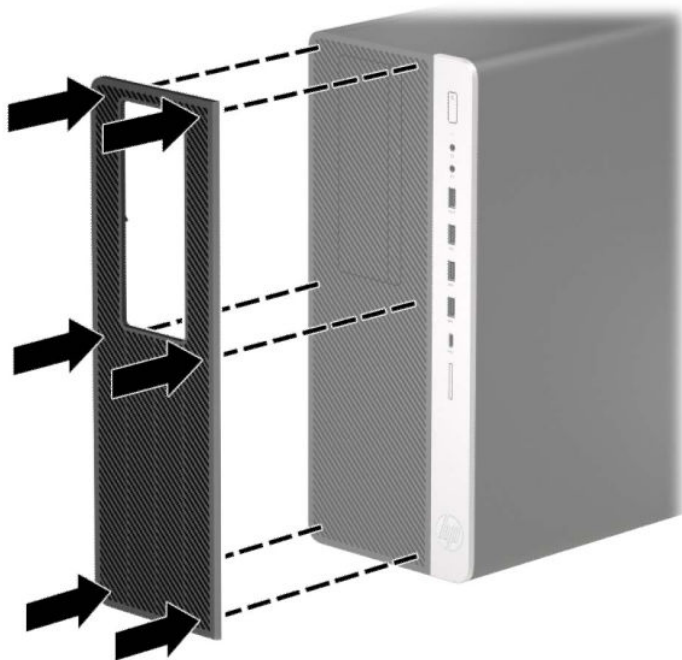
1. Sluit de computer via het besturingssysteem af en schakel alle externe apparatuur uit.
2. Neem het netsnoer uit het stopcontact en ontkoppel eventuele externe apparaten.

 **BELANGRIJK:** De systeemkaart staat altijd onder spanning wanneer het systeem is aangesloten op een actief stopcontact, ongeacht of het systeem in- of uitgeschakeld is. Haal de stekker uit het stopcontact voordat u de computer opent om schade aan interne onderdelen te voorkomen.

3. Om het stoffilter te verwijderen, gebruikt u uw vingers om het filter van het voorpaneel te halen op de lipjes die hieronder worden afgebeeld.



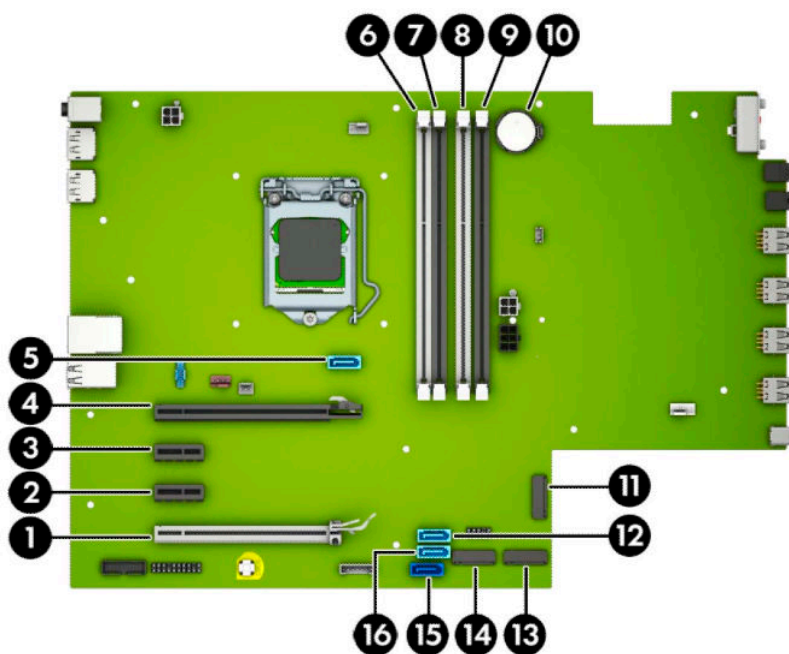
4. Gebruik een zachte borstel of doek om het stof op het filter te verwijderen. Als het filter erg vuil is, spoelt u het filter schoon met water en droogt u het grondig af.
5. Om het stoffilter terug te plaatsen, drukt u het filter stevig op het voorpaneel op de lipjes die hieronder worden afgebeeld.



6. Sluit het netsnoer en eventuele externe apparatuur opnieuw aan en schakel vervolgens de computer in.

## Systemkaart, aansluitingen

In de volgende illustratie en tabel wordt een overzicht gegeven van de schijf-eenheidconnectoren van de systeemkaart.



Onderdeel	Systeemkaartconnector	Systeemkaartlabel	Kleur	Onderdeel
1	PCI Express x16 teruggeschakeld naar een x4	X4PCIEXP	Wit	Uitbreidingskaart
2	PCI Express x1	X1PCIEXP2	Zwart	Uitbreidingskaart
3	PCI Express x1	X1PCIEXP1	Zwart	Uitbreidingskaart
4	PCI Express x16	X16PCIEXP	Zwart	Uitbreidingskaart
5	SATA 3.0	SATA1	Lichtblauw	Dunne optischeschijf-eenheid
6	DIMM4 (kanaal A)	DIMM4	Wit	Geheugenmodule
7	DIMM3 (kanaal A)	DIMM3	Zwart	Geheugenmodule
8	DIMM2 (kanaal B)	DIMM2	Wit	Geheugenmodule
9	DIMM1 (kanaal B)	DIMM1	Zwart	Geheugenmodule
10	Batterij	BAT	Zwart	Batterij
11	M.2 WLAN 2230	DRAADLOOS	Zwart	M.2 WLAN-kaart
12	SATA 3.0	SATA3	Lichtblauw	Elk SATA-apparaat behalve de primaire vaste schijf
13	M.2 SSD 2280	SSD2	Zwart	M.2 SSD-opslagkaart
14	M.2 SSD 2280	SSD1	Zwart	M.2 SSD-opslagkaart

Onderdeel	Systeemkaartconnector	Systeemkaartlabel	Kleur	Onderdeel
15	SATA 3.0	SATA0	Donkerblauw	Primaire vaste schijf
16	SATA 3.0	SATA2	Lichtblauw	Elk SATA-apparaat behalve de primaire vaste schijf

## Systemegeheugen upgraden

De computer wordt geleverd met DDR4-SDRAM (Double Data Rate 4 Synchronous Dynamic Random Access Memory) DIMM's (Dual Inline Memory Modules).

De geheugenvoetjes op de systeemkaart zijn gevuld met minstens vooraf geïnstalleerde één geheugenmodule. Voor een optimale geheugencapaciteit kunt u maximaal 64 GB geheugen op de systeemkaart installeren en configureren in een tweekanaalmodus met hoge prestaties.

Voor de juiste besturing van het systeem, moet de DIMMs voldoen aan de volgende specificaties:

- Industriestandaard 288-pins
- Ongebufferd, compatibel met niet-ECC PC4-19200 DDR4-2400 MHz-compliant
- 1,2 volt DDR4-SDRAM-geheugenmodules
- CAS-latentie 17 DDR4 2400 MHz (17-17-17 timing)
- Verplichte JEDEC SPD-informatie

De computer ondersteunt het volgende:

- 512 Mb, 1 Gb, 2 Gb, en 4 Gb niet-ECC-geheugentechnologieën
- Enkelzijdige en dubbelzijdige geheugenmodules
- Geheugenmodules samengesteld met x8 en x16 DDR-apparaten; geheugenmodules samengesteld met x4 SDRAM worden niet ondersteund



**OPMERKING:** Het systeem functioneert niet goed wanneer er niet-ondersteunde geheugenmodules zijn geïnstalleerd.

## Geheugenmodule installeren

De systeemkaart bevat vier geheugensockets: twee voetjes per kanaal. De voetjes worden aangeduid met DIMM1, DIMM2, DIMM3 en DIMM4. De voetjes DIMM1 en DIMM2 werken in geheugenkanaal B. De voetjes DIMM3 en DIMM4 werken in geheugenkanaal A.

Het systeem werkt automatisch in de eenkanaalmodus, tweekanaalmodus of flexmodus, afhankelijk van de wijze waarop de DIMM's zijn geïnstalleerd.



**OPMERKING:** Geheugenconfiguraties met een enkel kanaal en ongebalanceerde dubbele kanalen leiden tot slechtere videoprestaties.

- Het systeem werkt in de eenkanaalmodus als de DIMM-voetjes in slechts één kanaal zijn gevuld.
- Het systeem werkt in de snellere tweekanaalmodus als de totale geheugencapaciteit van de DIMM's in kanaal A gelijk is aan de totale geheugencapaciteit van de DIMM's in kanaal B. De gebruikte technologie en de breedte van de DIMM's hoeft niet voor beide kanalen hetzelfde te zijn. Wanneer kanaal A bijvoorbeeld twee DIMM's van 1 GB bevat en er in kanaal B één DIMM van 2 GB is geplaatst, zal het systeem in tweekanaalmodus werken.
- Het systeem werkt in flexmodus als de totale geheugencapaciteit van de DIMM's in kanaal A niet gelijk is aan de totale geheugencapaciteit van de DIMM's in kanaal B. In de flexmodus bepaalt het kanaal met de kleinste hoeveelheid geheugen hoeveel geheugen wordt toegewezen aan de tweekanaalmodus. De rest wordt toegewezen aan de enkelkanaalmodus. Voor een optimale snelheid moeten de kanalen zodanig worden uitgebalanceerd dat de grootste hoeveelheid geheugen evenredig wordt verdeeld over de twee kanalen. Als één kanaal meer geheugen bevat dan het andere kanaal, moet de grootste hoeveelheid worden toegewezen aan kanaal A. Als u bijvoorbeeld een DIMM van 2 GB en drie DIMM's van 1 GB in de voetjes plaatst, moet in kanaal A de DIMM van 2 GB en een DIMM van 1 GB worden geplaatst en in kanaal B de twee andere DIMM's van 1 GB. In deze configuratie wordt 4 GB gebruikt in de tweekanaalmodus en 1 GB in de enkelkanaalmodus.
- De maximale bewerkingssnelheid wordt in elke modus bepaald door de traagste DIMM in het systeem.



**BELANGRIJK:** Koppel het netsnoer los en wacht ongeveer 30 seconden om de spanning uit het systeem te laten wegvloeien, voordat u geheugenmodules toevoegt of verwijdert. Er staat altijd spanning op de geheugenmodules zolang de computer is aangesloten op een actief stopcontact, ongeacht of het systeem is in- of uitgeschakeld. Het toevoegen of verwijderen van geheugenmodules terwijl er spanning op het systeem staat, kan leiden tot onherstelbare beschadiging van de geheugenmodules of de systeemkaart.

De sockets voor geheugenmodules hebben vergulde contactpunten. Als u het geheugen uitbreidt, is het belangrijk dat u geheugenmodules met vergulde contactpunten gebruikt om corrosie en/of oxidatie ten gevolge van contact tussen onverenigbare metalen te voorkomen.

Een ontlading van statische elektriciteit kan elektronische onderdelen of uitbreidingskaarten in de computer beschadigen. Zorg dat u geen statische elektriciteit geleidt en raak daarom even een geaard metaal voorwerp aan voordat u deze handelingen uitvoert. Raadpleeg [Elektrostatische ontlading op pagina 60](#) voor meer informatie.

Voorkom dat u contactpunten aanraakt terwijl u een geheugenmodule hanteert. Als u dat wel doet, kunt u de module beschadigen.

1. Zorg dat alle beveiligingsapparaten die het openen van de computer verhinderen, zijn verwijderd of ontkoppeld.
2. Verwijder alle verwisselbare media, zoals een cd en USB-flashdrives, uit de computer.
3. Sluit de computer via het besturingssysteem af en schakel alle externe apparatuur uit.
4. Neem het netsnoer uit het stopcontact en ontkoppel eventuele externe apparaten.



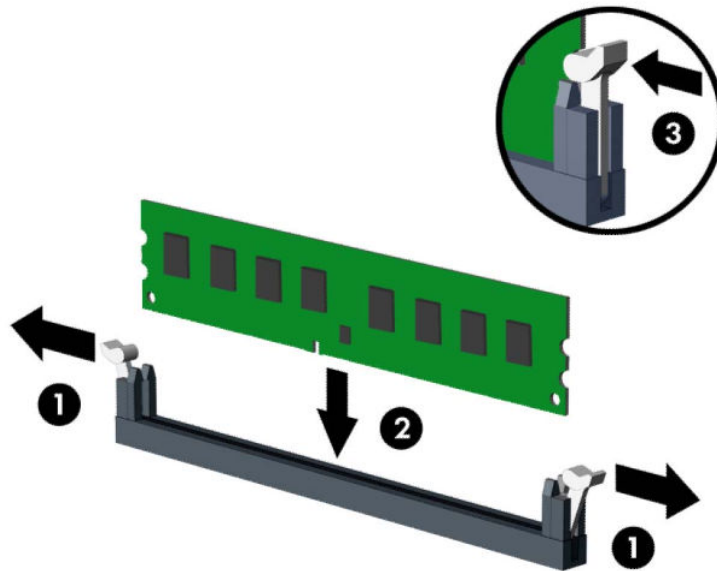
**BELANGRIJK:** Koppel het netsnoer los en wacht ongeveer 30 seconden om de spanning uit het systeem te laten wegvloeien, voordat u geheugenmodules toevoegt of verwijdert. Er staat altijd spanning op de geheugenmodules zolang de computer is aangesloten op een actief stopcontact, ongeacht of het systeem is in- of uitgeschakeld. Het toevoegen of verwijderen van geheugenmodules terwijl er spanning op het systeem staat, kan leiden tot onherstelbare beschadiging van de geheugenmodules of de systeemkaart.

5. Verwijder het toegangspaneel van de computer. Raadpleeg [Het toegangspaneel van de computer verwijderen op pagina 6](#).



**WAARSCHUWING!** Laat de interne systeemonderdelen afkoelen voordat u ze aanraakt, om het risico op brandwonden te beperken.

6. Open beide vergrendelingen van het geheugenvoetje (1) en plaats de geheugenmodule in het voetje (2). Druk de module in het voetje en zorg dat de module goed op zijn plaats zit. Zorg ervoor dat de vergrendelingen gesloten zijn (3).



**OPMERKING:** Een geheugenmodule kan slechts in één stand worden geïnstalleerd. Zorg dat de uitsparing op de module aansluit op het lipje van de geheugensocket.

Bevolk de zwarte DIMM-voetjes voor de witte DIMM-voetjes.

Voorzie de voetjes op een dusdanige manier van geheugen dat de geheugencapaciteit zo evenredig mogelijk is verdeeld tussen kanaal A en kanaal B.

7. Herhaal stap 6 als u eventuele aanvullende modules wilt installeren.
8. Plaats het toegangspaneel van de computer terug.
9. Sluit het netsnoer en eventuele externe apparatuur opnieuw aan en schakel vervolgens de computer in. De computer zou het extra geheugen automatisch moeten herkennen.
10. Vergrendel eventuele beveiligingsapparaten die u heeft ontgrendeld bij het verwijderen van het toegangspaneel.

## Een uitbreidingskaart installeren of verwijderen

De computer bevat twee PCI Express x1 expansiesleuven, een PCI Express x16 expansiesleuf en een PCI Express x16 expansiesleuf die is teruggebracht naar een x4-sleuf.


**OPMERKING:** In de PCI Express x16-sleuf kunt u een PCI Express x1-, x4-, x8- of x16-uitbreidingskaart installeren.

Voor configuraties met dubbele grafische kaarten moet de eerste (primaire) kaart geïnstalleerd worden in de PCI Express x16-socket die NIET is teruggebracht naar x4.

Ga als volgt te werk om een uitbreidingskaart te verwijderen, vervangen of plaatsen:

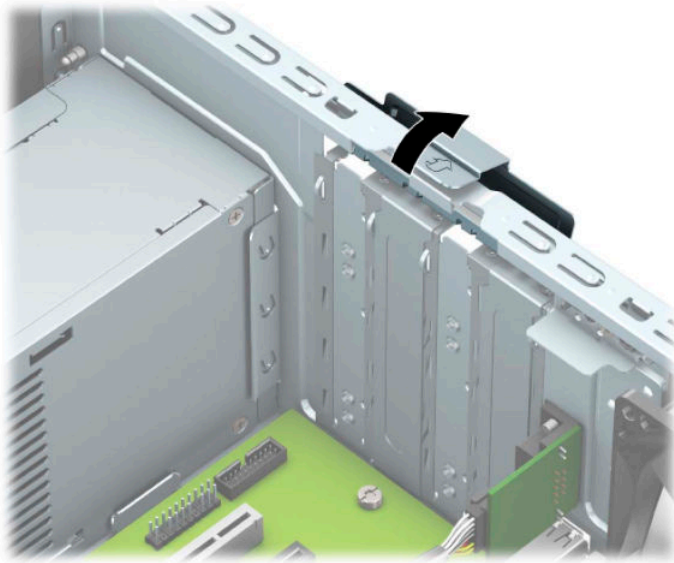
1. Zorg dat alle beveiligingsapparaten die het openen van de computer verhinderen, zijn verwijderd of ontkoppeld.
2. Verwijder alle verwisselbare media, zoals een cd en USB-flashdrives, uit de computer.
3. Sluit de computer via het besturingssysteem af en schakel alle externe apparatuur uit.
4. Neem het netsnoer uit het stopcontact en ontkoppel eventuele externe apparaten.

---

 **BELANGRIJK:** De systeemkaart staat altijd onder spanning wanneer het systeem is aangesloten op een actief stopcontact, ongeacht of het systeem in- of uitgeschakeld is. Haal de stekker uit het stopcontact voordat u de computer opent om schade aan interne onderdelen te voorkomen.


---

5. Verwijder het toegangspaneel van de computer. Raadpleeg [Het toegangspaneel van de computer verwijderen op pagina 6](#).
6. Bepaal welk leeg uitbreidingsvoetje op de systeemkaart het voetje is dat u wilt gebruiken en welk uitbreidingsslot op de achterkant van het computerchassis hierbij hoort.
7. Ontgrendel de borgbeugel waarmee de afdekplaatjes van de PCI-slots zijn beveiligd door het lipje op de beugel op te tillen en de beugel open te draaien.



8. Verwijder het afdekplaatje van het uitbreidingsslot of de bestaande uitbreidingskaart.

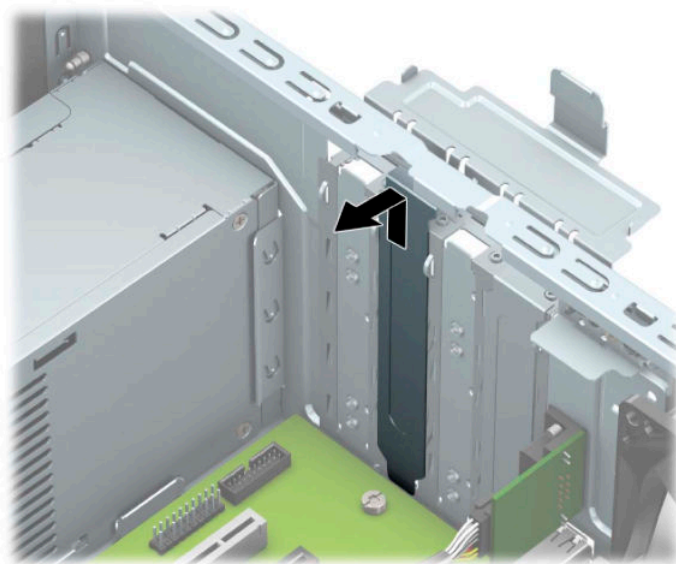
---

 **OPMERKING:** Voordat u een geïnstalleerde uitbreidingskaart verwijdert, ontkoppelt u alle kabels van de kaart.

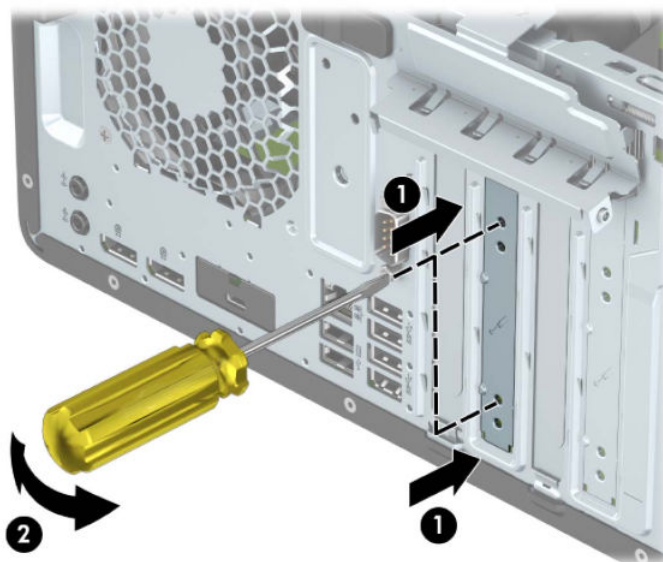
---

- a. Als u een uitbreidingskaart in een leeg slot plaatst, verwijdert u op de achterkant van het chassis het bijbehorende afdekplaatje van het uitbreidingsslot.
  - Twee afdekplaatjes kunnen uit de achterkant van de behuizing worden geschoven. Trek het afdekplaatje recht omhoog en vervolgens van de binnenkant van de behuizing af.

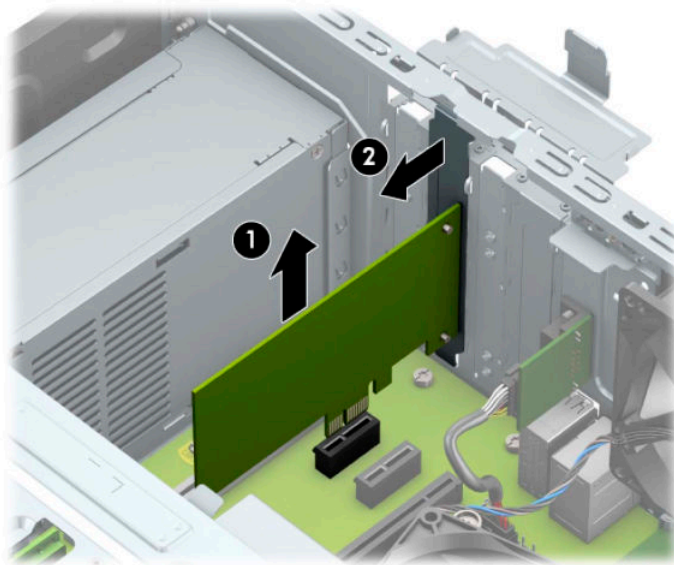




- De andere twee afdekking moeten worden verwijderd met een schroevendraaier. Steek een schroevendraaier in de sleuven op de achterkant van het afdekplaatje van het uitbreidingsslot (1) en beweeg het afdekplaatje heen en weer (2) om het van de behuizing af te breken.

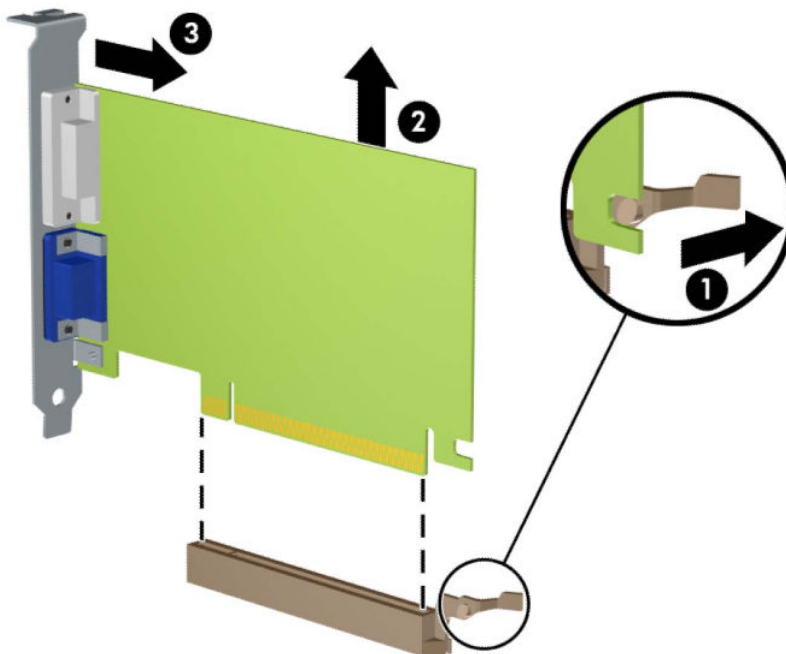


- b. Als u een PCI Express x1-kaart verwijdert, houdt u de kaart aan beide uiteinden vast en beweegt u de kaart voorzichtig heen en weer tot deze loskomt uit het voetje. Trek de kaart recht omhoog (1) en weg van de binnenkant van het chassis (2) om hem te verwijderen. Pas op dat de kaart niet langs andere onderdelen schuurt.




- c. Als u een PCI Express x16-kaart verwijdert, beweegt u de borgbeugel aan de achterzijde van het uitbreidingsslot van de kaart af (1) en beweegt u vervolgens de kaart voorzichtig heen en weer totdat de kaart loskomt uit het voetje. Trek de kaart recht omhoog (2) en weg van de binnenkant van het chassis (3) om hem te verwijderen. Pas op dat de kaart niet langs andere onderdelen schuurt.

 **OPMERKING:** Als de kaart een volle hoogte heeft, moet u mogelijk de schijfcontainer omhoog draaien om de kaart te kunnen verwijderen.

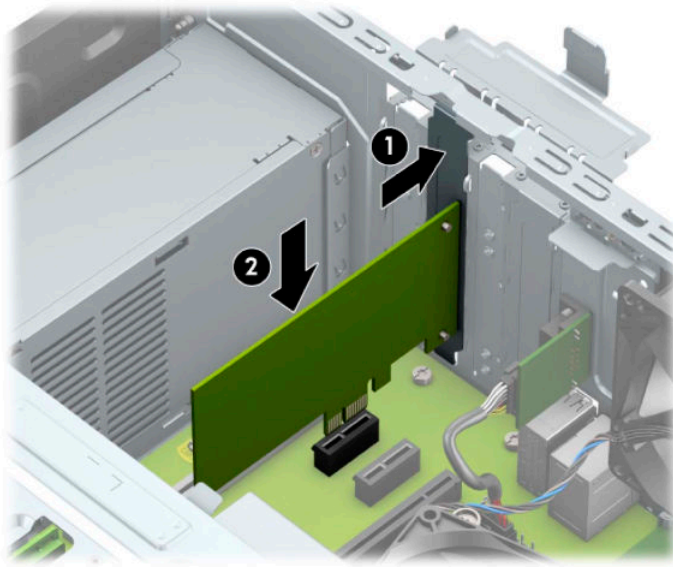



9. Berg de verwijderde kaart op in een antistatische verpakking.

10. Als u geen nieuwe uitbreidingskaart installeert, plaatst u het afdekplaatje om het open slot af te dekken.

 **BELANGRIJK:** Nadat u een uitbreidingskaart heeft verwijderd, moet deze worden vervangen door een nieuwe uitbreidingskaart of door een afdekplaatje, omdat anders de koeling van de interne onderdelen niet goed functioneert.

11. Als u een uitbreidingskaart met een halve lengte installeert, houdt u de kaart vlak boven het uitbreidingsvoetje op de systeemkaart. Vervolgens beweegt u de uitbreidingskaart in de richting van de achterkant van de behuizing (1), zodat de onderkant van de uitbreidingskaart in het kleine slot op de behuizing schuift. Druk nu de uitbreidingskaart recht naar beneden in het voetje op de systeemkaart (2).

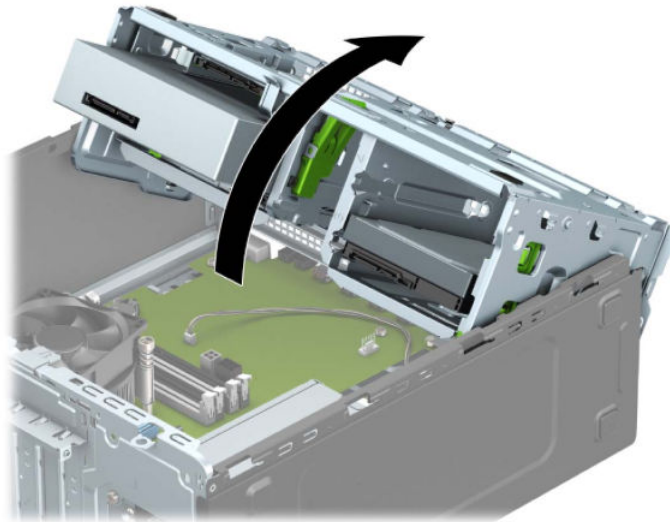


 **OPMERKING:** Bij het installeren van een uitbreidingskaart dient u deze stevig aan te drukken, zodat de connector over de gehele lengte goed in de uitbreidings sleuf vastzit.

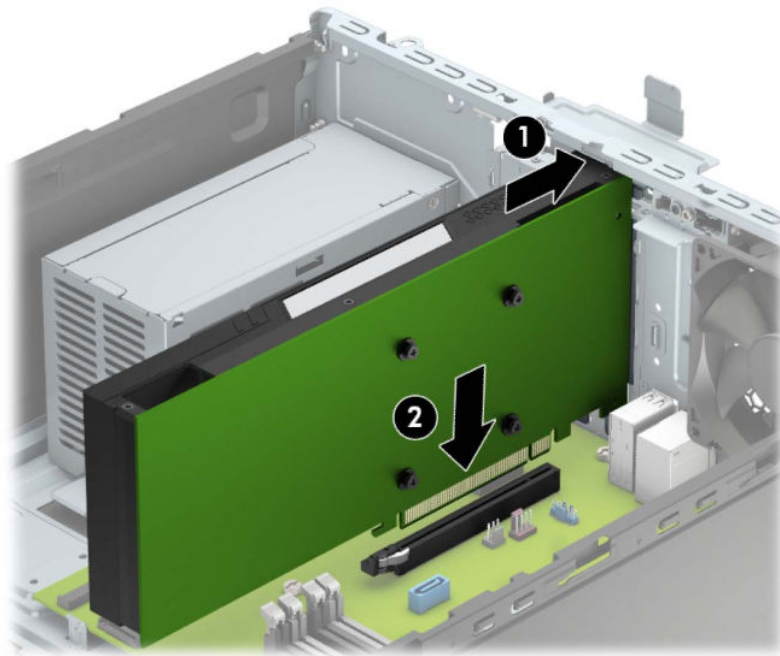
12. Als u een uitbreidingskaart met een volle lengte installeert, moet u mogelijk de schijfteenheidcontainer omhoog draaien om ruimte te creëren voor het installeren van de kaart.

- a. Koppel de voedings- en gegevenskabels los van de achterkant van de schijfteenheidcontainer.

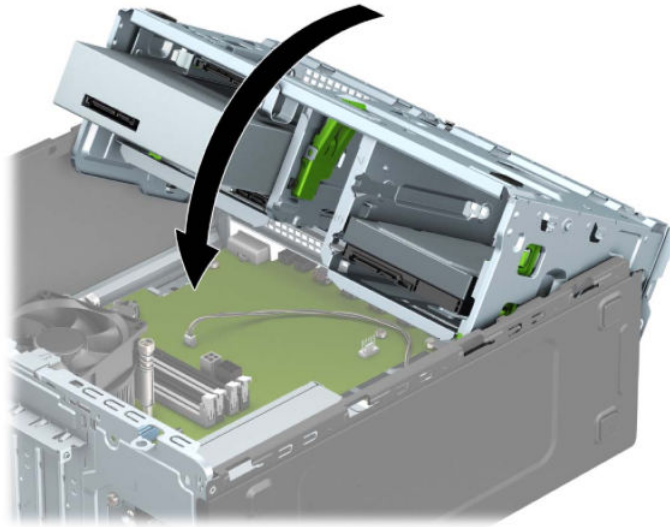
- b.** Draai de schijfeenheidcontainer omhoog.



- c.** Als u een uitbreidingskaart met een volle lengte installeert, houdt u de kaart vlak boven het uitbreidingsvoetje op de systeemkaart. Vervolgens beweegt u de uitbreidingskaart in de richting van de achterkant van de behuizing (1), zodat de onderkant van de uitbreidingskaart in het kleine slot op de behuizing schuift. Druk nu de uitbreidingskaart recht naar beneden in het voetje op de systeemkaart (2).

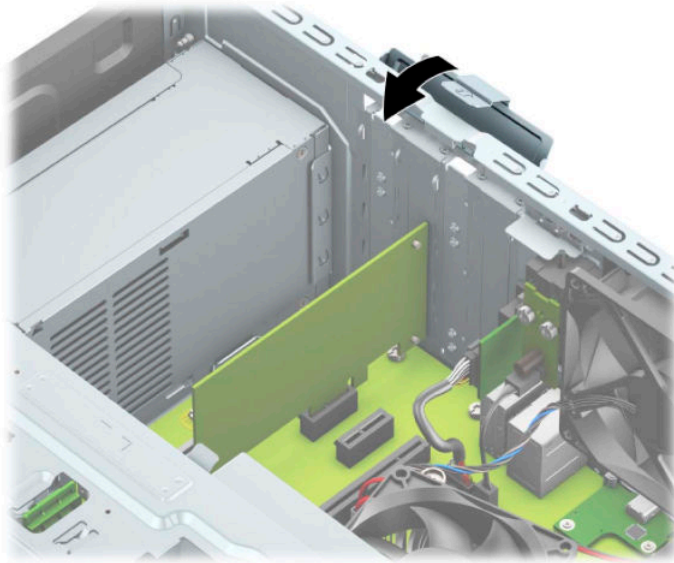


- d. Draai de schijfeenheidcontainer omlaag.



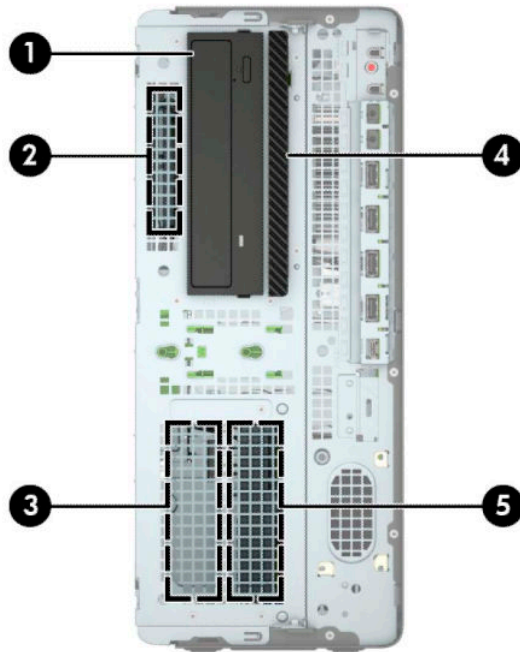
- e. Sluit de voedings- en gegevenskabels aan op de achterkant van de schijfeenheidcontainer.

13. Draai de borgbeugel terug in de normale stand om de uitbreidingskaart vast te zetten.



14. Sluit indien nodig externe kabels aan op de geïnstalleerde kaart. Sluit interne kabels aan op de systeemkaart, indien van toepassing.
15. Plaats het toegangspaneel van de computer terug.
16. Sluit het netsnoer en eventuele externe apparatuur opnieuw aan en schakel vervolgens de computer in.
17. Vergrendel eventuele beveiligingsapparaten die u heeft ontgrendeld bij het verwijderen van het toegangspaneel.
18. Configureer de computer opnieuw als dat nodig is.

# Schijfposities



---

## Schijfposities

- 
- |   |   |
|---|---|
| 1 | 5,25-inch halfhoge vasteschijfpositie                 |
| 2 | Interne 2,5-inch positie voor vaste schijf            |
| 3 | Interne 3,5-inch positie voor secundaire vaste schijf |
| 4 | Ruimte voor slanke optischeschijfeenheid van 9,5 mm   |
| 5 | Interne 3,5-inch positie voor primaire vaste schijf   |
- 

**OPMERKING:** De schijfeenheidconfiguratie van uw computer verschilt mogelijk van de weergegeven schijfeenheidconfiguratie.

---

# Schijfeenheden verwijderen en installeren

Houd rekening met de volgende richtlijnen als u schijfeenheden installeert:

- De primaire Seriële ATA (SATA) vaste schijf moet worden aangesloten op de donkerblauwe primaire SATA-connector op het systeembord met de aanduiding SATA0.
- Sluit secundaire vaste schijven en optische schijven aan op een lichtblauwe SATA-connector op de systeemkaart (aangeduid met SATA1, SATA2 en SATA3).
- Gebruik montagechroeven voor vaste schijven en 5,25-inch optischeschijfeenheden om ervoor te zorgen dat de schijfeenheid correct in de schijfhouder wordt geplaatst en vastklikt. Montageschroeven zijn verkrijgbaar bij HP.



**BELANGRIJK:** Neem de volgende voorzorgsmaatregelen in acht om gegevensverlies en schade aan de computer of de schijfeenheid te voorkomen:

Wanneer u een schijfeenheid wilt plaatsen of verwijderen, sluit u het besturingssysteem op de juiste manier af, schakelt u de computer uit en haalt u de stekker van het netsnoer uit het stopcontact. Verwijder nooit een schijfeenheid terwijl de computer aan staat of de standbystand is geactiveerd.

Zorg ervoor dat u niet statisch bent geladen voordat u een schijfeenheid aanraakt. Raak de connector van de schijfeenheid niet aan. Raadpleeg [Elektrostatische ontlading op pagina 60](#) voor meer informatie over het voorkomen van schade als gevolg van elektrostatische ontlading.

Ga voorzichtig te werk als u een schijfeenheid hanteert; LAAT DEZE NIET VALLEN.

Gebruik niet te veel kracht wanneer u een schijfeenheid plaatst.


Stel schijfeenheden niet bloot aan vloeistoffen, extreme temperaturen of magnetische velden van apparatuur zoals monitoren of luidsprekers.

Als u een schijfeenheid wilt verzenden, plaatst u deze in een stevige envelop met luchtkussentjes of een andere geschikte beschermende verpakking en voorziet u deze van het opschrift 'Voorzichtig: breekbaar'.


## 5,25-inch schijfeenheid verwijderen

 **OPMERKING:** Haal alle verwisselbare opslagmedia uit een schijfeenheid voordat u deze uit de computer verwijdert.

1. Zorg dat alle beveiligingsapparaten die het openen van de computer verhinderen, zijn verwijderd of ontkoppeld.
2. Verwijder alle verwisselbare media, zoals een cd en USB-flashdrives, uit de computer.
3. Sluit de computer via het besturingssysteem af en schakel alle externe apparatuur uit.
4. Neem het netsnoer uit het stopcontact en ontkoppel eventuele externe apparaten.

 **BELANGRIJK:** De systeemkaart staat altijd onder spanning wanneer het systeem is aangesloten op een actief stopcontact, ongeacht of het systeem in- of uitgeschakeld is. Haal de stekker uit het stopcontact voordat u de computer opent om schade aan interne onderdelen te voorkomen.

5. Verwijder het toegangspaneel van de computer. Raadpleeg [Het toegangspaneel van de computer verwijderen op pagina 6](#).
6. Verwijder het voorpaneel. Raadpleeg [Het voorpaneel verwijderen op pagina 8](#).
7. Koppel de voedingskabel (1) en de gegevenskabel (2) aan de achterzijde van de schijfeenheid los.

 **BELANGRIJK:** Om schade aan de kabels te voorkomen, trekt u aan het lipje of de connector in plaats van aan de kabel zelf om beschadiging van de kabel te voorkomen.





8. Schuif het groene vergrendelmechanisme in de richting van de optischeschijfeenheid (1) en schuif vervolgens de schijfeenheid uit de schijfruimte (2).



## Een 5,25-inch schijfeenheid installeren

1. Zorg dat alle beveiligingsapparaten die het openen van de computer verhinderen, zijn verwijderd of ontkoppeld.
2. Verwijder alle verwisselbare media, zoals een cd en USB-flashdrives, uit de computer.
3. Sluit de computer via het besturingssysteem af en schakel alle externe apparatuur uit.
4. Neem het netsnoer uit het stopcontact en ontkoppel eventuele externe apparaten.



**BELANGRIJK:** De systeemkaart staat altijd onder spanning wanneer het systeem is aangesloten op een actief stopcontact, ongeacht of het systeem in- of uitgeschakeld is. Haal de stekker uit het stopcontact voordat u de computer opent om schade aan interne onderdelen te voorkomen.

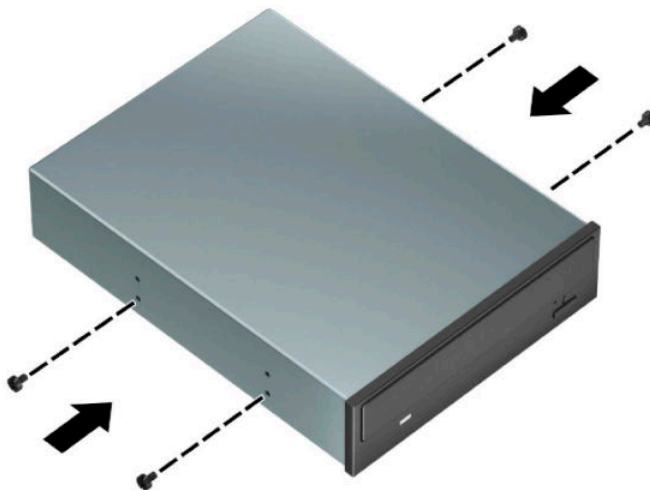
5. Verwijder het toegangspaneel van de computer. Raadpleeg [Het toegangspaneel van de computer verwijderen op pagina 6](#).
6. Verwijder het voorpaneel. Als u een schijfeenheid installeert in een schijfpositie die wordt afgedekt door een afdekplaatje, verwijdert u het afdekplaatje. Zie [Afdekplaatjes verwijderen op pagina 8](#) voor meer informatie.
7. Als u een optischschijfeenheid installeert, plaats dan vier M3 montageschroeven (niet meegeleverd) in de onderste gaten aan weerskanten van de schijfeenheid.



**OPMERKING:** Als u een optischschijfeenheid vervangt, zet u de vier geleideschroeven van M3 van de oude schijfeenheid over op de nieuwe schijfeenheid.



**BELANGRIJK:** Gebruik uitsluitend schroeven met een lengte van 5 mm als montageschroeven. Met langere schroeven kunt u onderdelen in de schijfeenheid beschadigen.



8. Als u een 5,25-inch schijfeenheid in een lege schijfpositie installeert, moet u mogelijk de metalen bescherming verwijderen die de voorkant van de schijfpositie bedekt. Steek een schroevendraaier in de slots op de voorkant van de bescherming (1) en beweeg de bescherming heen en weer (2) tot deze uit de behuizing loskomt.



9. Schuif de schijfeenheid in de schijfruimte en lijn de montageschroeven uit met de montageslots, totdat de schijfeenheid vastklikt.




10. Sluit de voedingskabel (1) en de gegevenskabel (2) aan op de achterzijde van de optischeschijfleenheid.



11. Sluit het andere einde van de gegevenskabel aan op een van de lichtblauwe SATA-connector op de systeemkaart.

---

 **OPMERKING:** Raadpleeg [Systeemkaart, aansluitingen op pagina 12](#) voor een illustratie van de schijfleenheidconnectoren van de systeemkaart.


---

12. Plaats het voorpaneel en het toegangspaneel van de computer terug op hun plaats.
13. Sluit het netsnoer en eventuele externe apparatuur opnieuw aan en schakel vervolgens de computer in.
14. Vergrendel eventuele beveiligingsapparaten die u heeft ontgrendeld bij het verwijderen van het toegangspaneel.


## Een slanke optischeschijsfeenheid van 9,5 mm verwijderen

 **BELANGRIJK:** Haal alle verwisselbare opslagmedia uit een schijfsfeenheid voordat u deze uit de computer verwijdert.

1. Zorg dat alle beveiligingsapparaten die het openen van de computer verhinderen, zijn verwijderd of ontkoppeld.
2. Verwijder alle verwisselbare media, zoals een cd en USB-flashdrives, uit de computer.
3. Sluit de computer via het besturingssysteem af en schakel alle externe apparatuur uit.
4. Neem het netsnoer uit het stopcontact en ontkoppel eventuele externe apparaten.

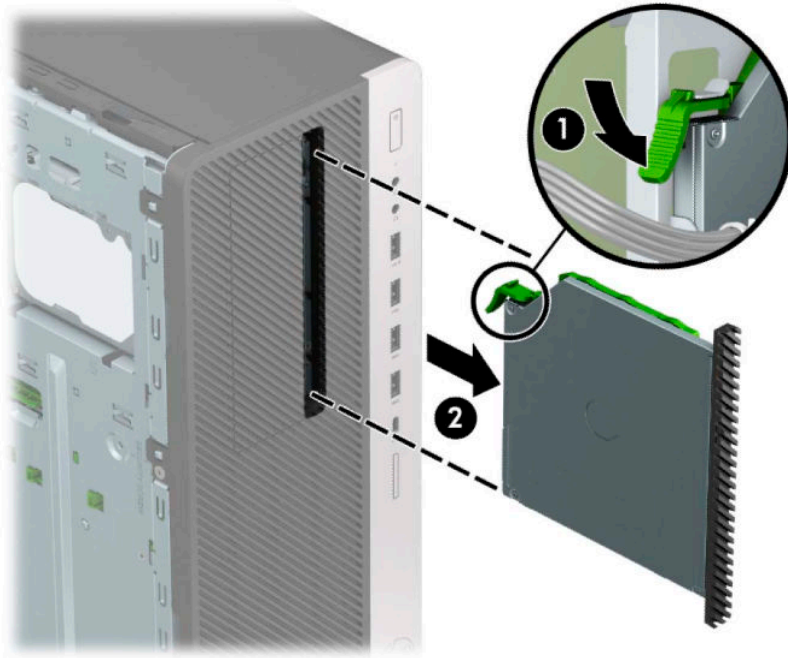
 **BELANGRIJK:** De systeemkaart staat altijd onder spanning wanneer het systeem is aangesloten op een actief stopcontact, ongeacht of het systeem in- of uitgeschakeld is. Haal de stekker uit het stopcontact voordat u de computer opent om schade aan interne onderdelen te voorkomen.

5. Verwijder het toegangspaneel van de computer. Raadpleeg [Het toegangspaneel van de computer verwijderen op pagina 6](#).
6. Koppel de voedingskabel (1) en de gegevenskabel (2) aan de achterzijde van de schijfsfeenheid los.

 **BELANGRIJK:** Om schade aan de kabels te voorkomen, trekt u aan het lipje of de connector in plaats van aan de kabel zelf om beschadiging van de kabel te voorkomen.



7. Druk de groene schijfvergrendelingshendel rechtsachter op de schijf eenheid in de richting van het midden van de schijf eenheid (1) en schuif de schijf eenheid naar voren de schijf positie uit (2).



## Een slanke optischeschijf eenheid van 9,5 mm installeren

1. Zorg dat alle beveiligingsapparaten die het openen van de computer verhinderen, zijn verwijderd of ontkoppeld.
2. Verwijder alle verwisselbare media, zoals een cd en USB-flashdrives, uit de computer.
3. Sluit de computer via het besturingssysteem af en schakel alle externe apparatuur uit.
4. Neem het netsnoer uit het stopcontact en ontkoppel eventuele externe apparaten.

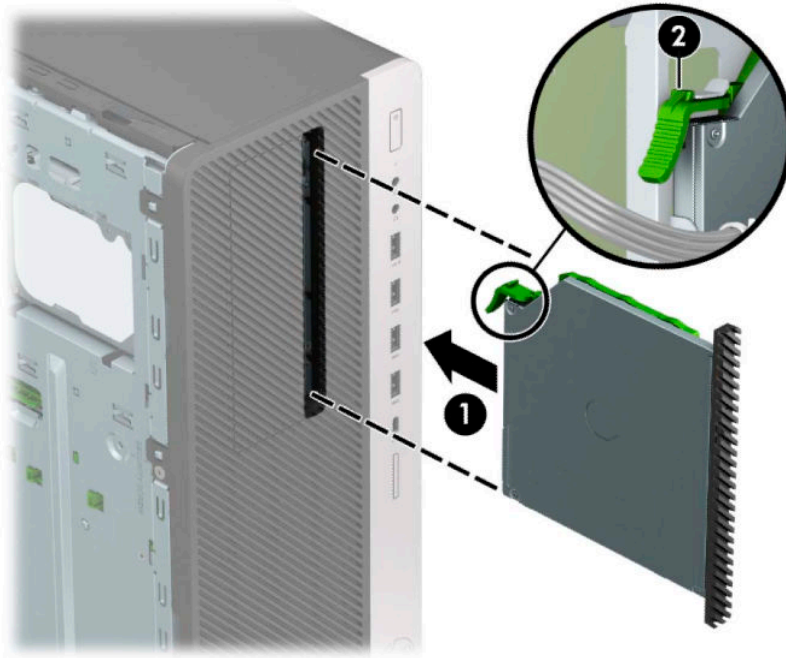


**BELANGRIJK:** De systeemkaart staat altijd onder spanning wanneer het systeem is aangesloten op een actief stopcontact, ongeacht of het systeem in- of uitgeschakeld is. Haal de stekker uit het stopcontact voordat u de computer opent om schade aan interne onderdelen te voorkomen.

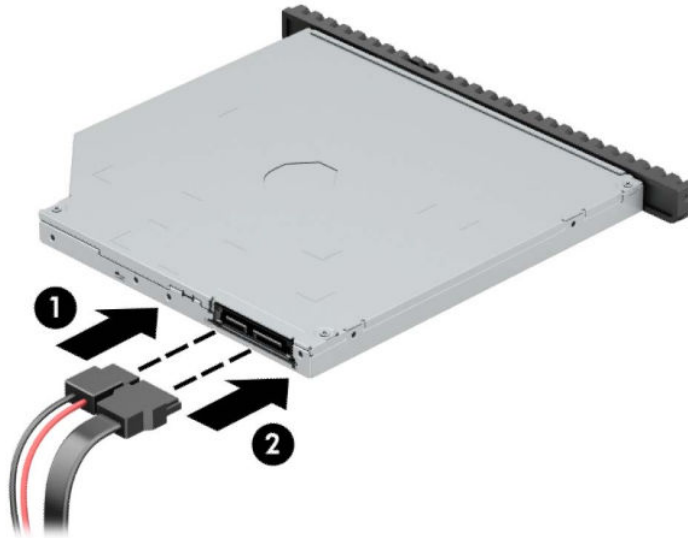
5. Verwijder het toegangspaneel van de computer. Raadpleeg [Het toegangspaneel van de computer verwijderen op pagina 6](#).
6. Als u een slanke optischeschijf eenheid installeert in een schijfpositie met een afdekplaatje, verwijdert u het voorpaneel en daarna het afdekplaatje. Zie [Afdekplaatjes verwijderen op pagina 8](#) voor meer informatie.
7. Lijn de kleine pin op de ontgrendelingshendel uit met het kleine gat aan de zijkant van de schijf en druk de vergrendeling stevig op de schijf eenheid.




8. Duw de optischeschijf eenheid helemaal naar binnen door het voorpaneel (1), zodat de vergrendeling aan de achterkant van de schijf eenheid op zijn plaats vastklikt (2).



9. Sluit de voedingskabel (1) en de gegevenskabel (2) aan op de achterzijde van de optischeschijf eenheid.



10. Sluit het andere einde van de gegevenskabel aan op een van de lichtblauwe SATA-connector op de systeemkaart.


 **OPMERKING:** Raadpleeg [Systeemkaart, aansluitingen op pagina 12](#) voor een illustratie van de schijf eenheidconnectoren van de systeemkaart.

11. Plaats het voorpaneel terug als dat verwijderd is.
12. Plaats het toegangspaneel van de computer terug.




13. Sluit het netsnoer en eventuele externe apparatuur opnieuw aan en schakel vervolgens de computer in.
14. Vergrendel eventuele beveiligingsapparaten die u heeft ontgrendeld bij het verwijderen van het toegangspaneel.

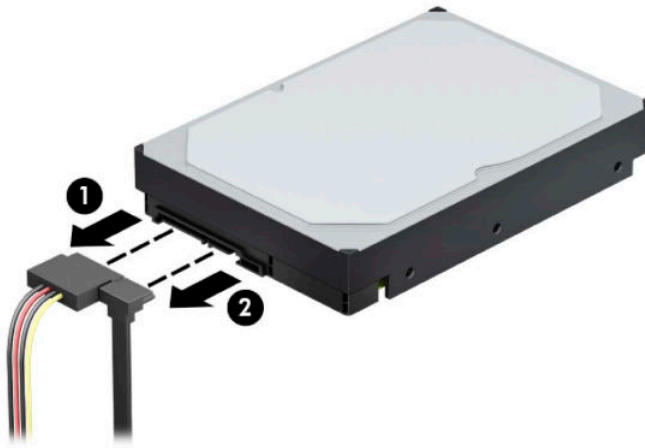
## Interne vaste schijf van 3,5 inch verwijderen

 **OPMERKING:** Zorg ervoor dat u van tevoren een back-up maakt van de gegevens op de oude vaste schijf, zodat u deze gegevens later op de nieuwe vaste schijf kunt terugplaatsen.

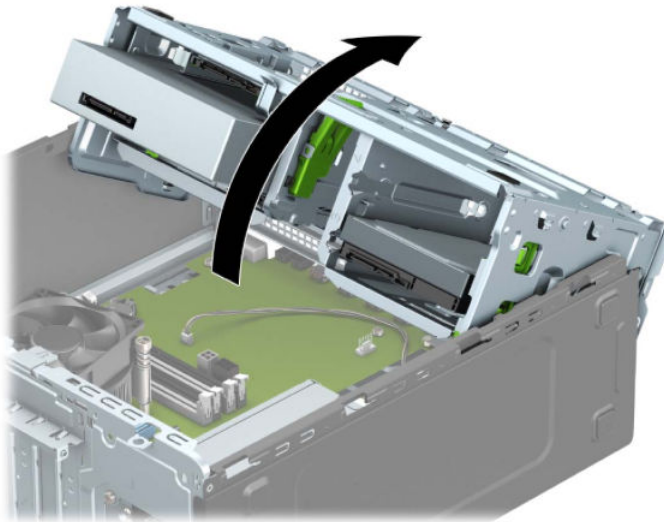
1. Zorg dat alle beveiligingsapparaten die het openen van de computer verhinderen, zijn verwijderd of ontkoppeld.
2. Verwijder alle verwisselbare media, zoals een cd en USB-flashdrives, uit de computer.
3. Sluit de computer via het besturingssysteem af en schakel alle externe apparatuur uit.
4. Neem het netsnoer uit het stopcontact en ontkoppel eventuele externe apparaten.

 **BELANGRIJK:** De systeemkaart staat altijd onder spanning wanneer het systeem is aangesloten op een actief stopcontact, ongeacht of het systeem in- of uitgeschakeld is. Haal de stekker uit het stopcontact voordat u de computer opent om schade aan interne onderdelen te voorkomen.

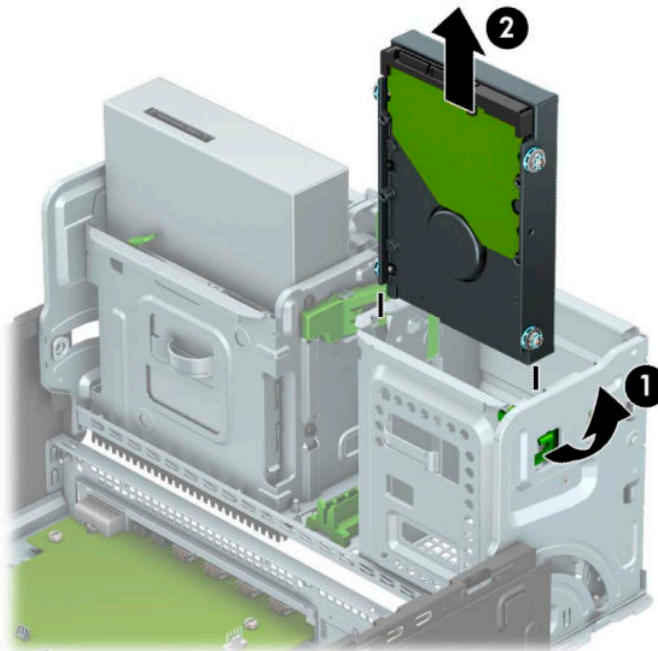
5. Verwijder het toegangspaneel van de computer. Raadpleeg [Het toegangspaneel van de computer verwijderen op pagina 6](#).
6. Ontkoppel de voedingskabel (1) en de gegevenskabel (2) aan de achterzijde van de harde schijf.



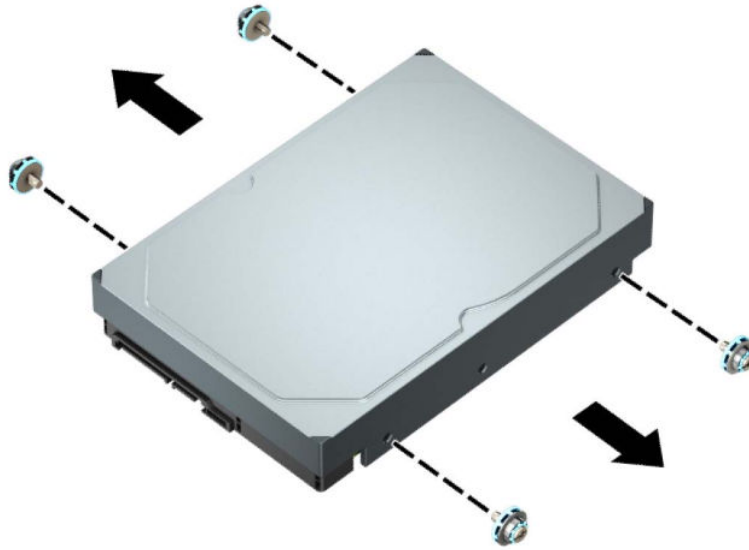
7. Draai de schijfcontainer omhoog.



8. Verwijder de schijf eenheid door het ontgrendelingslipje weg te trekken van de schijf eenheid (1) en de schijf eenheid uit de schijfpositie te halen (2).




9. Verwijder de vier montageschroeven (twee aan elke kant) van de oude schijfeenheid. U heeft deze schroeven nodig om een nieuwe schijfeenheid te installeren.



## Interne vaste schijf van 3,5 inch installeren

1. Zorg dat alle beveiligingsapparaten die het openen van de computer verhinderen, zijn verwijderd of ontkoppeld.
2. Verwijder alle verwisselbare media, zoals een cd en USB-flashdrives, uit de computer.
3. Sluit de computer via het besturingssysteem af en schakel alle externe apparatuur uit.
4. Neem het netsnoer uit het stopcontact en ontkoppel eventuele externe apparaten.

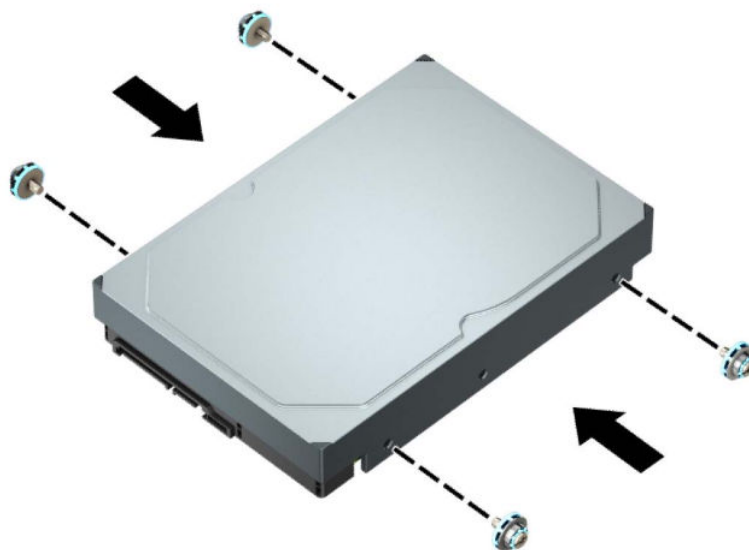
 **BELANGRIJK:** De systeemkaart staat altijd onder spanning wanneer het systeem is aangesloten op een actief stopcontact, ongeacht of het systeem in- of uitgeschakeld is. Haal de stekker uit het stopcontact voordat u de computer opent om schade aan interne onderdelen te voorkomen.

5. Verwijder het toegangspaneel van de computer. Raadpleeg [Het toegangspaneel van de computer verwijderen op pagina 6](#).
6. Plaats de montageschroeven aan de zijkanten van de vaste schijf met behulp van standaard zilverkleurige en blauwe 6-32 schroeven.

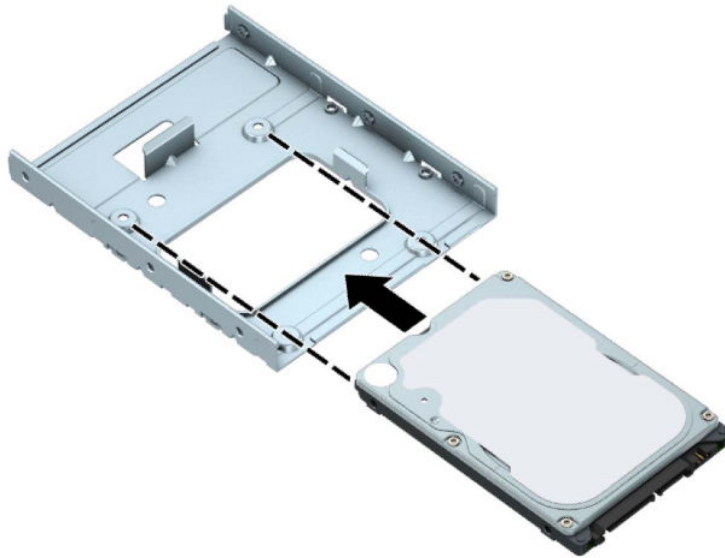
 **OPMERKING:** Montageschroeven van 6-32 zijn verkrijgbaar bij HP.

Wanneer u een schijfeenheid vervangt, zet u de montageschroeven van de oude schijfeenheid over op de nieuwe schijfeenheid.

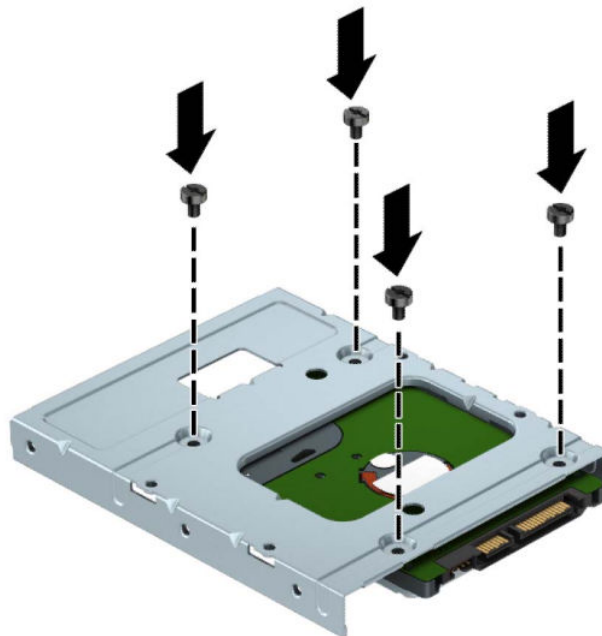
- Plaats vier zilverkleurige en blauwe 6-32 montageschroeven (twee aan weerskanten van de schijfeenheid).



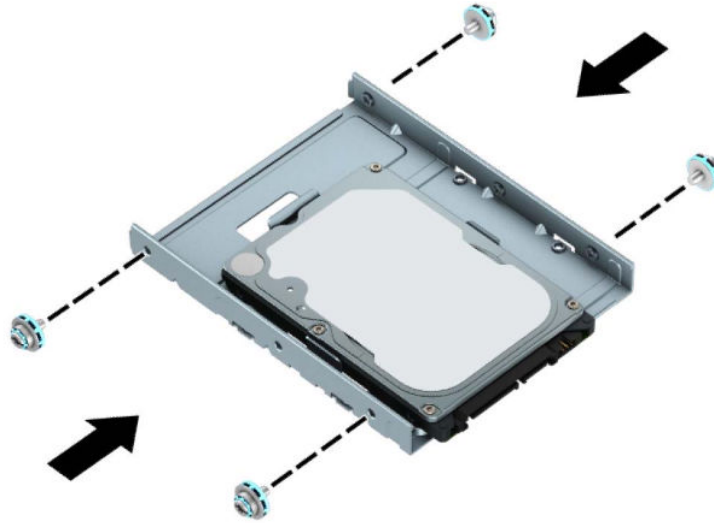
- U kunt tevens een 2,5-inch harde schijf installeren in een 3,5-inch vaste schijfruimte met een adapterbeugel zoals hieronder is afgebeeld.
  - Schuif de 2,5-inch schijfeenheid in de 3,5-inch adapterbeugel.



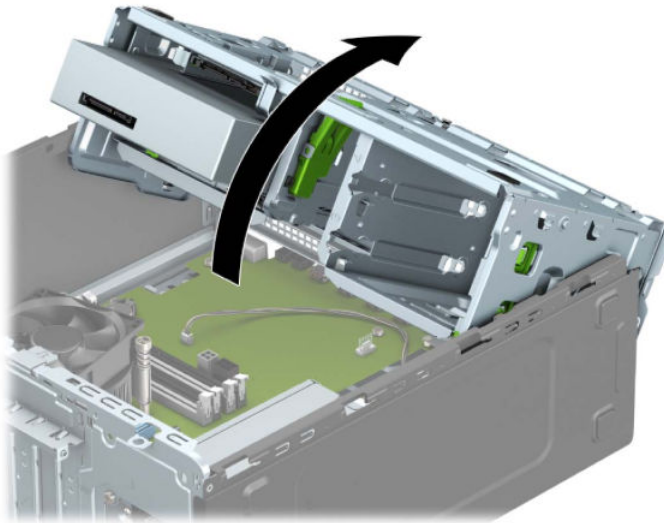
- Zet het station vast in de adapterbeugel voor de schijfruimte door vier zwarte M3-adapterbeugelbouten door de onderkant van de beugel in het station te monteren.



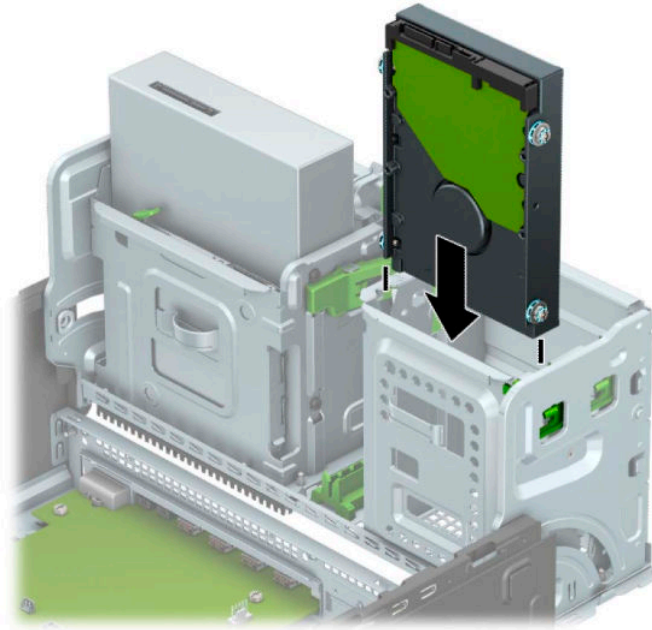
- Plaats vier 6-32 zilverkleurige en blauwe montageschroeven in de adapterbeugel (twee aan weerszijden van de beugel).



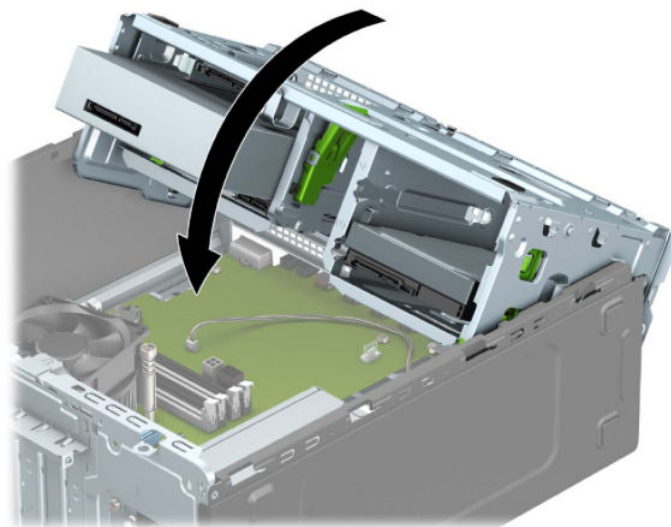
7. Draai de schijfcontainer omhoog.



8. Schuif de schijfeenheid in de schijfruimte en lijn de montageschroeven uit met de montageslots, totdat de schijfeenheid vastklikt.



9. Draai de schijfeenheidcontainer omlaag.




10. Sluit de voedingskabel (1) en de gegevenskabel (2) aan op de achterzijde van de vaste schijf.



11. Als u een nieuwe schijf eenheid installeert, sluit u het andere uiteinde van de gegevenskabel aan op de juiste connector op de systeemkaart.

---

 **OPMERKING:** De gegevenskabel moet worden aangesloten op de donkerblauwe connector op de systeemkaart met de aanduiding SATA0. Hierdoor bent u verzekerd van optimale prestaties. Als u een tweede vaste schijf toevoegt, sluit u de gegevenskabel aan op een van de lichtblauwe SATA-connectoren.


---

12. Plaats het toegangspaneel van de computer terug.
13. Sluit het netsnoer en eventuele externe apparatuur opnieuw aan en schakel vervolgens de computer in.
14. Vergrendel eventuele beveiligingsapparaten die u heeft ontgrendeld bij het verwijderen van het toegangspaneel.

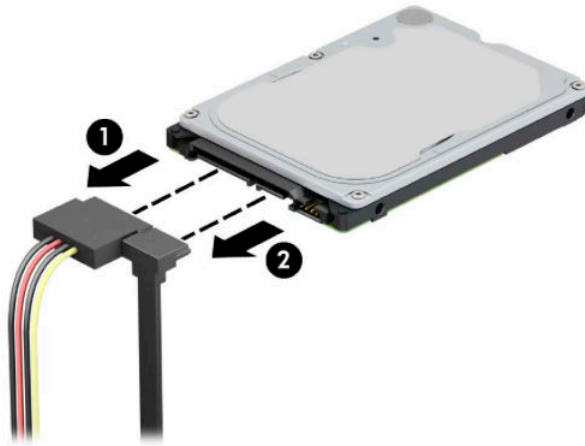


## Interne vaste schijf van 2,5 inch verwijderen

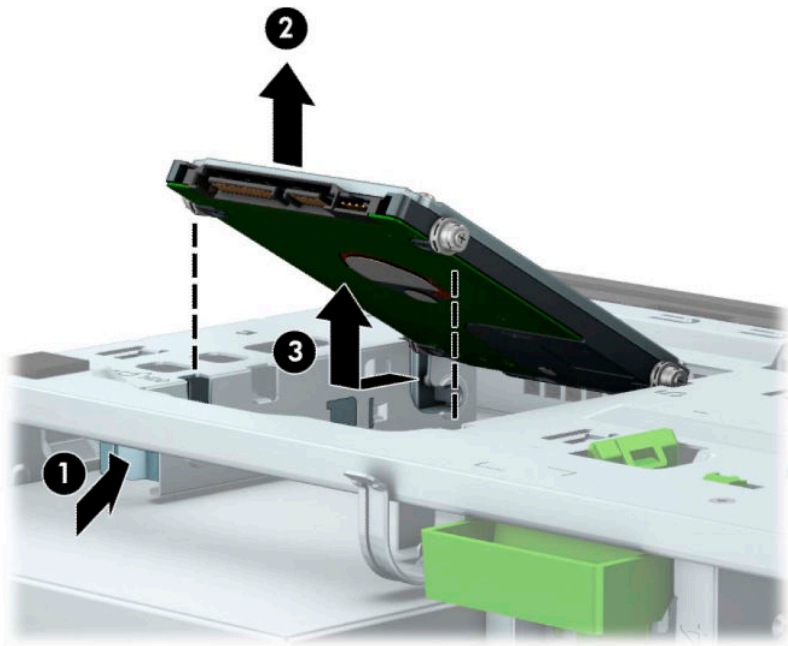
1. Zorg dat alle beveiligingsapparaten die het openen van de computer verhinderen, zijn verwijderd of ontkoppeld.
2. Verwijder alle verwisselbare media, zoals een cd en USB-flashdrives, uit de computer.
3. Sluit de computer via het besturingssysteem af en schakel alle externe apparatuur uit.
4. Neem het netsnoer uit het stopcontact en ontkoppel eventuele externe apparaten.

 **BELANGRIJK:** De systeemkaart staat altijd onder spanning wanneer het systeem is aangesloten op een actief stopcontact, ongeacht of het systeem in- of uitgeschakeld is. Haal de stekker uit het stopcontact voordat u de computer opent om schade aan interne onderdelen te voorkomen.

5. Verwijder het toegangspaneel van de computer. Raadpleeg [Het toegangspaneel van de computer verwijderen op pagina 6](#).
6. Ontkoppel de voedingskabel (1) en de gegevenskabel (2) aan de achterzijde van de harde schijf.




7. Druk de ontgrendelhendel aan de achterkant van de schijfeenheid naar buiten (1) en til de achterkant van de schijfeenheid omhoog (2). Schuif de voorkant van de schijfeenheid terug tot deze niet verder kan en druk deze omhoog en uit de schijfruimte (3).



## Interne vaste schijf van 2,5 inch installeren

1. Zorg dat alle beveiligingsapparaten die het openen van de computer verhinderen, zijn verwijderd of ontkoppeld.
2. Verwijder alle verwisselbare media, zoals een cd en USB-flashdrives, uit de computer.
3. Sluit de computer via het besturingssysteem af en schakel alle externe apparatuur uit.
4. Neem het netsnoer uit het stopcontact en ontkoppel eventuele externe apparaten.

---

 **BELANGRIJK:** De systeemkaart staat altijd onder spanning wanneer het systeem is aangesloten op een actief stopcontact, ongeacht of het systeem in- of uitgeschakeld is. Haal de stekker uit het stopcontact voordat u de computer opent om schade aan interne onderdelen te voorkomen.

---

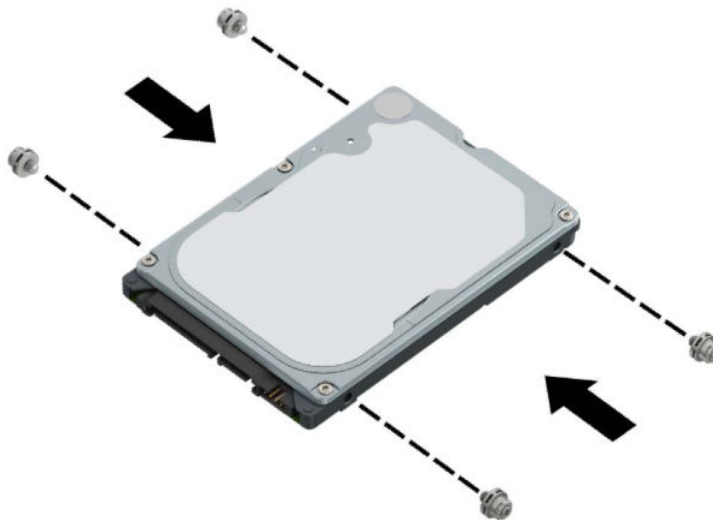
5. Verwijder het toegangspaneel van de computer. Raadpleeg [Het toegangspaneel van de computer verwijderen op pagina 6](#).
6. Plaats vier zwarte en blauwe M3 montageschroeven (twee aan weerskanten van de schijf eenheid).

---

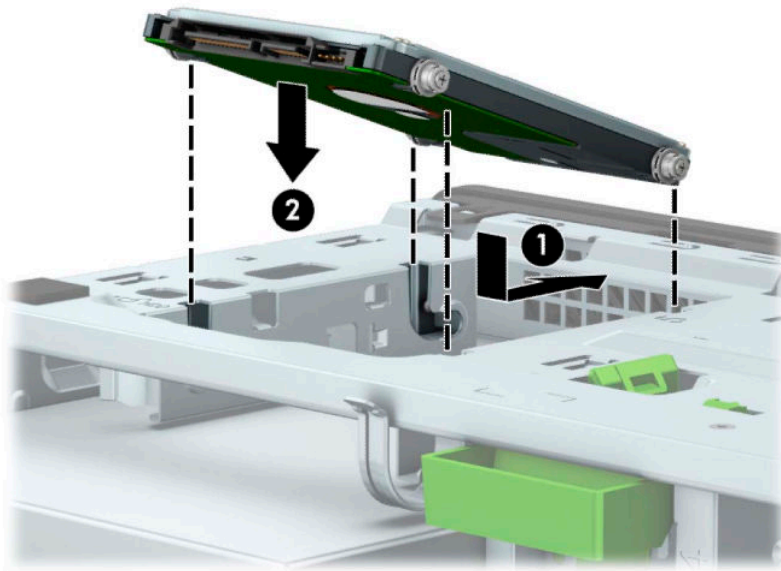
 **OPMERKING:** M3 metrieke montageschroeven zijn verkrijgbaar bij HP.

Als u een schijf eenheid vervangt, verplaatst u de vier geleideschroeven van de oude schijf eenheid naar de nieuwe schijf eenheid.

---

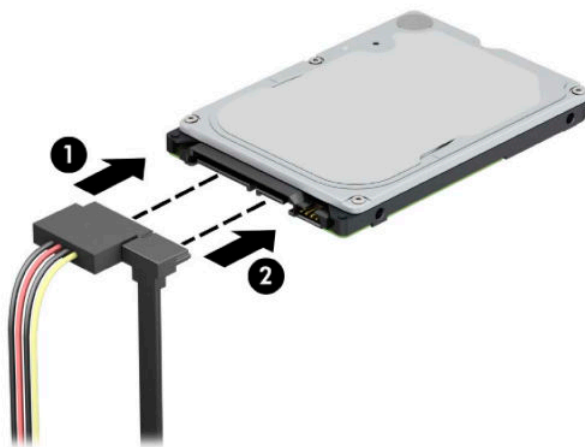


7. Lijn de montageschroeven aan de voorkant op de schijfeenheid uit met de J-slots op de zijkanten van de schijfpositie. Druk de voorkant van de schijfeenheid in de schijfruimte en schuif vervolgens de schijfeenheid naar voren (1). Druk vervolgens de achterkant van de schijf omlaag in de schijfpositie (2) zodat de schijfeenheid op zijn plaats wordt vastgezet.




8. Sluit de voedingskabel (1) en de gegevenskabel (2) aan op de achterzijde van de vaste schijf.

**OPMERKING:** Als de 2,5-inch vaste schijf de primaire schijfeenheid is, sluit u het andere einde van de gegevenskabel aan op de donkerblauwe SATA-connector gemarkeerd SATA0 op de systeemkaart. Als het een secundaire vaste schijf is, sluit u het andere einde van de gegevenskabel aan op een lichtblauwe SATA-connector op de systeemkaart.




9. Plaats het toegangspaneel van de computer terug.
10. Sluit het netsnoer en eventuele externe apparatuur opnieuw aan en schakel vervolgens de computer in.
11. Vergrendel eventuele beveiligingsapparaten die u heeft ontgrendeld bij het verwijderen van het toegangspaneel.

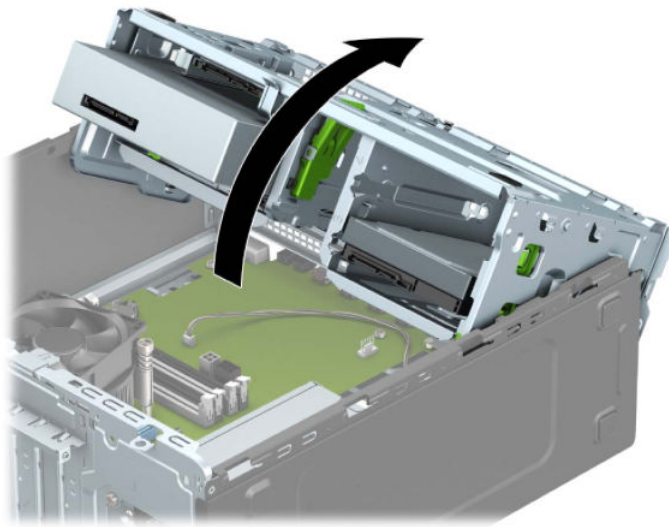
## Een M.2 SSD-opslagkaart verwijderen en installeren

 **OPMERKING:** De systeemkaart bevat twee M.2 SSD-sockets. De computer ondersteunt M.2 SSD-kaarten 2230 en 2280.

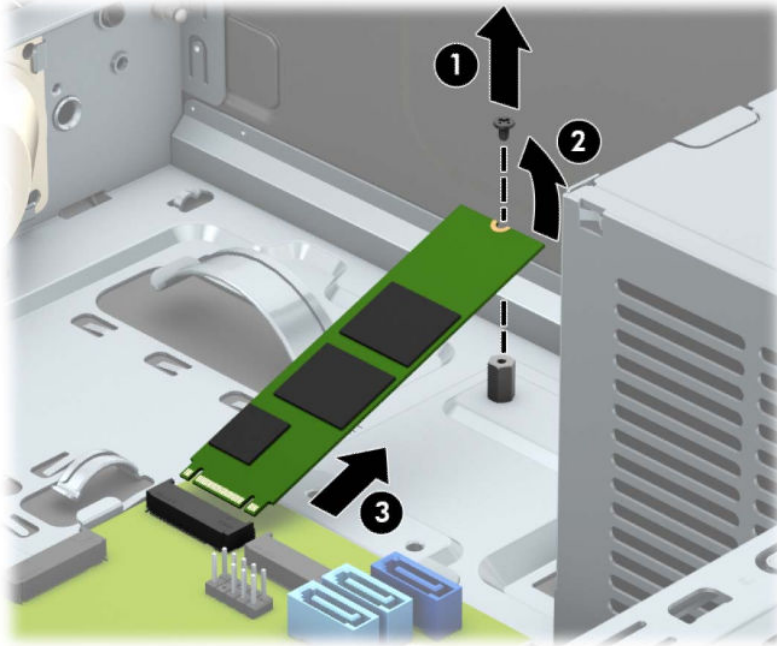
1. Zorg dat alle beveiligingsapparaten die het openen van de computer verhinderen, zijn verwijderd of ontkoppeld.
2. Verwijder alle verwisselbare media, zoals een cd en USB-flashdrives, uit de computer.
3. Sluit de computer via het besturingssysteem af en schakel alle externe apparatuur uit.
4. Neem het netsnoer uit het stopcontact en ontkoppel eventuele externe apparaten.

 **BELANGRIJK:** De systeemkaart staat altijd onder spanning wanneer het systeem is aangesloten op een actief stopcontact, ongeacht of het systeem in- of uitgeschakeld is. Haal de stekker uit het stopcontact voordat u de computer opent om schade aan interne onderdelen te voorkomen.

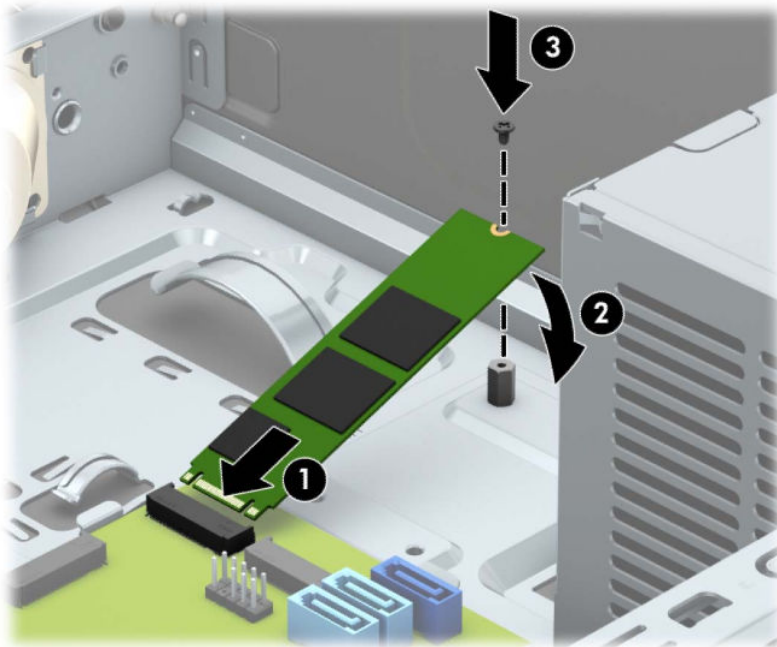
5. Verwijder het toegangspaneel van de computer. Raadpleeg [Het toegangspaneel van de computer verwijderen op pagina 6](#).
6. Koppel de voedings- en gegevenskabels los van de achterkant van de schijfeenheidcontainer.
7. Draai de schijfeenheidcontainer omhoog.



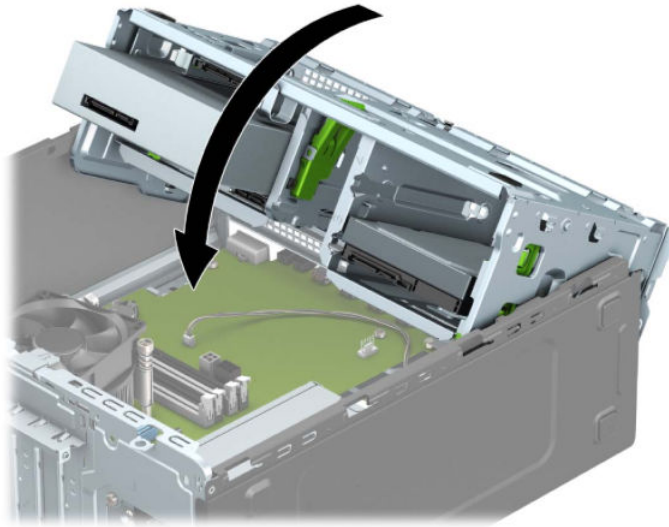
8. Voor het verwijderen van een M.2 SSD-kaart, verwijdert u de schroef waarmee de kaart is bevestigd (1), tilt u het uiteinde van de kaart omhoog (2) en schuift u vervolgens de kaart uit de connector van de systeemkaart (3).



9. Voor het installeren van een M.2 SSD-kaart, schuift u de pinnen op de kaart in de connector van de systeemkaart. Houd hierbij het apparaat onder een hoek van ongeveer dertig graden vast (1). Druk het andere uiteinde van de kaart omlaag (2) en bevestig de kaart met de schroef (3).



10. Draai de schijfeenheidcontainer omlaag.



11. Sluit de voedings- en gegevenskabels aan op de achterkant van de vasteschijfhouder.
12. Plaats het toegangspaneel van de computer terug.
13. Sluit het netsnoer en eventuele externe apparatuur opnieuw aan en schakel vervolgens de computer in.
14. Vergrendel eventuele beveiligingsapparaten die u heeft ontgrendeld bij het verwijderen van het toegangspaneel.

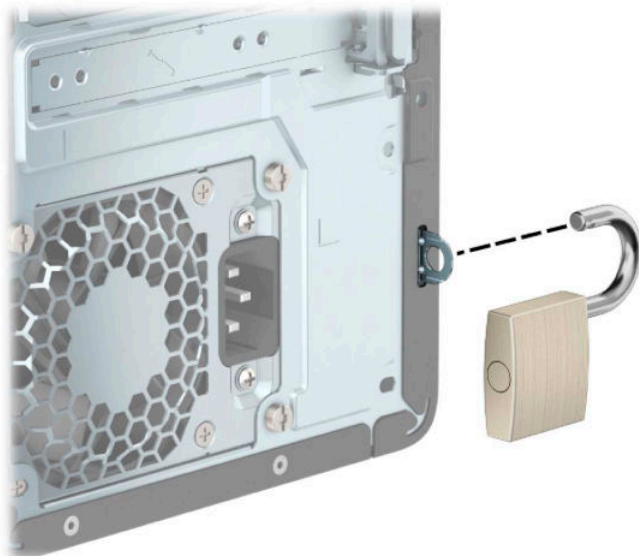
## Een veiligheidsslot installeren

Het hieronder en op de volgende pagina's weergegeven veiligheidsslot kan worden gebruikt ter beveiliging van de computer.

### Bevestigingskabelslot



### Hangslot

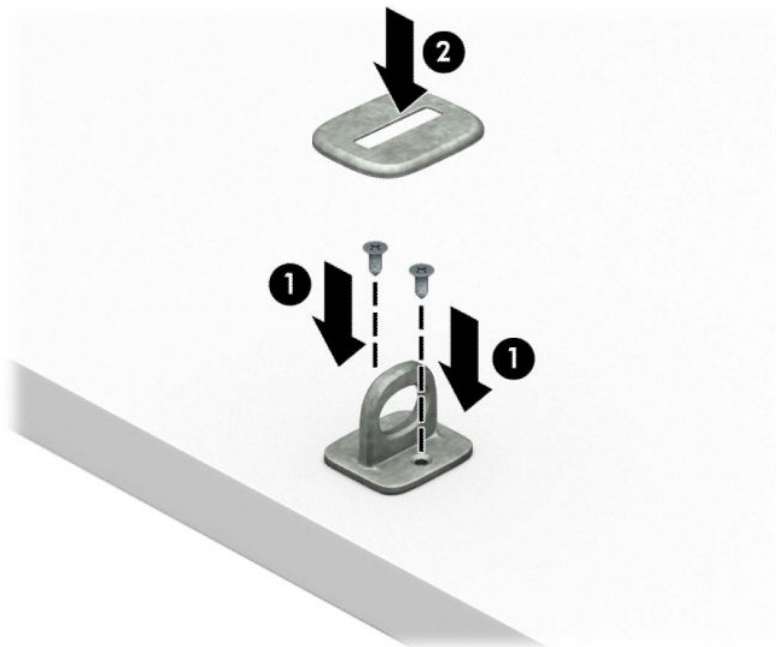




## Beveiligingsslot V2 voor HP zakelijke pc

De HP PC beveiligingsvergrendeling V2 is ontworpen om alle apparaten op uw werkstation te beveiligen.

1. Bevestig de sluiting voor de beveiligingskabel aan een computer met behulp van de juiste schroeven voor uw omgeving (schroeven niet meegeleverd) (1) en plaats vervolgens het afdekplaatje op de onderkant van de kabelsluiting (2).



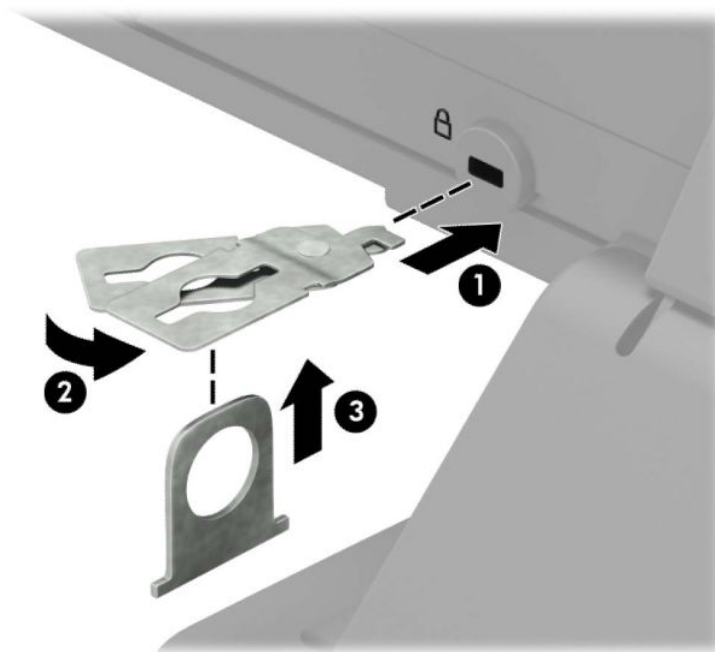
2. Leg de beveiligingskabel om een vast voorwerp heen.



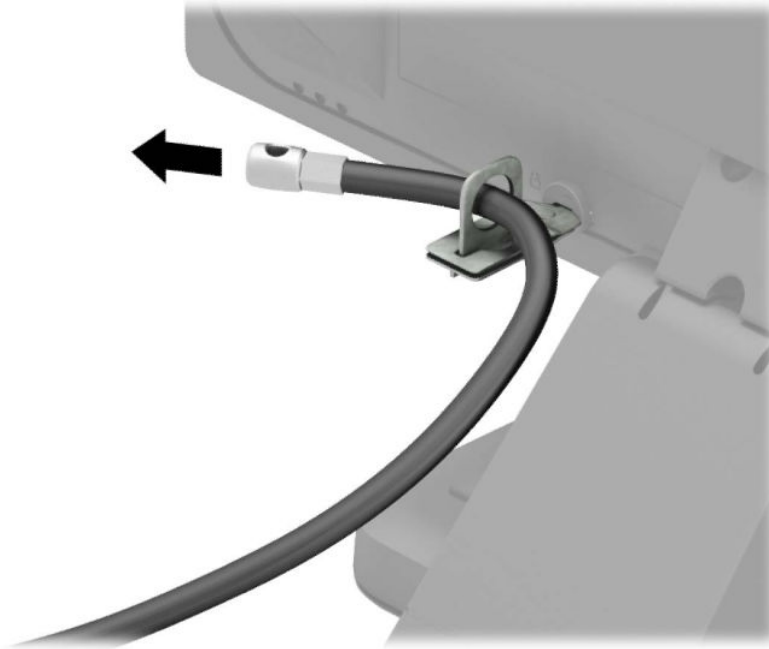
3. Schuif de beveiligingskabel door de sluiting.



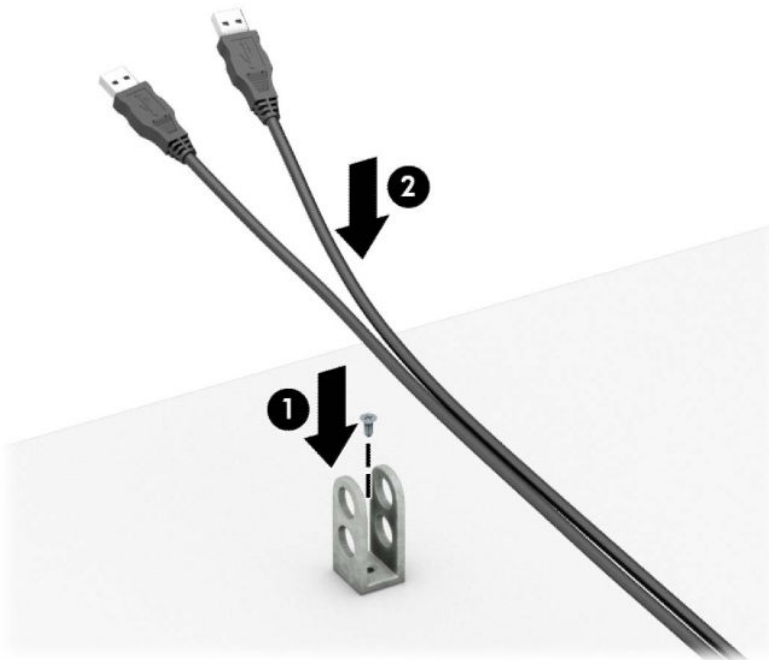
4. Schuif de twee ijzeren plaatjes van de monitorvergrendeling uit elkaar en steek het slot in de veiligheidssleuf op de achterzijde van de monitor (1). Duw vervolgens de ijzeren plaatjes naar elkaar toe om het slot op zijn plaats te houden (2) en schuif dan de kabel door de ring van de monitorvergrendeling (3).



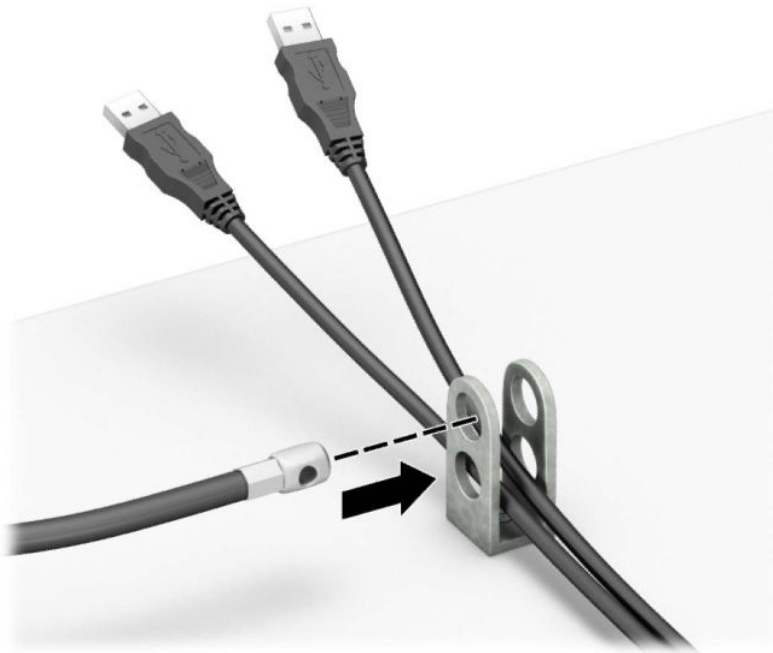
5. Schuif de beveiligingskabel door de ring die aan de monitor vast is geïnstalleerd.



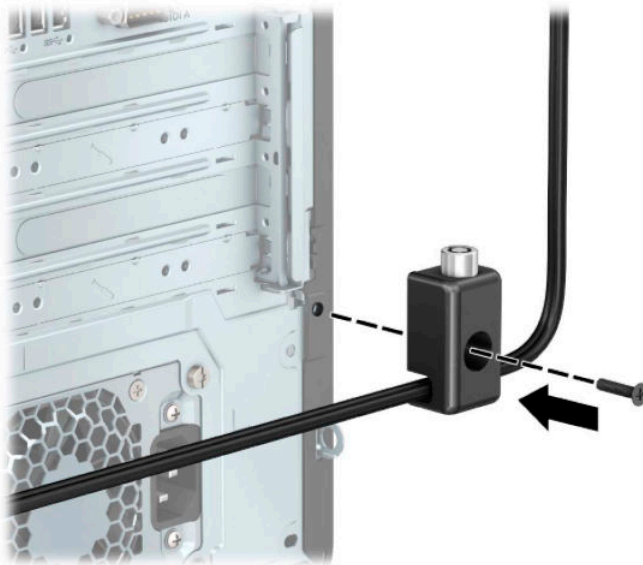
6. Bevestig de sluiting voor de accessoirekabels aan een computer met behulp van de juiste schroef voor uw omgeving (schroef niet meegeleverd) (1) en plaats vervolgens de accessoirekabels op de onderkant van de kabelsluiting (2).



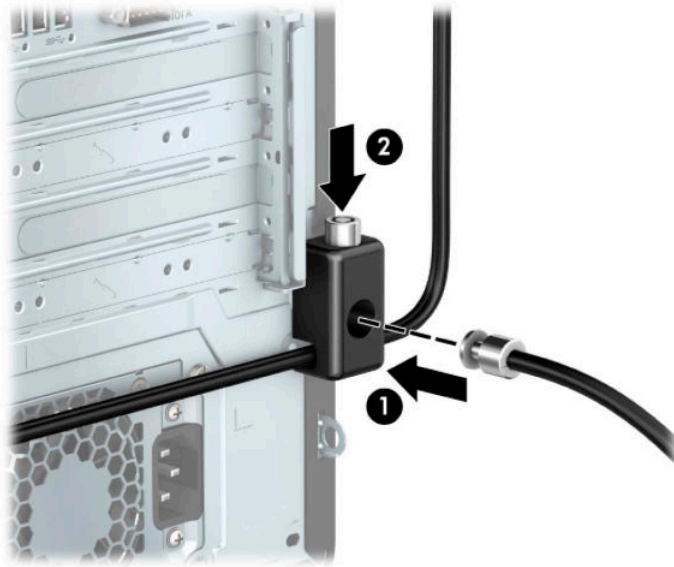
7. Schuif de beveiligingskabel door de gaten in de sluiting voor de accessoirekabels.



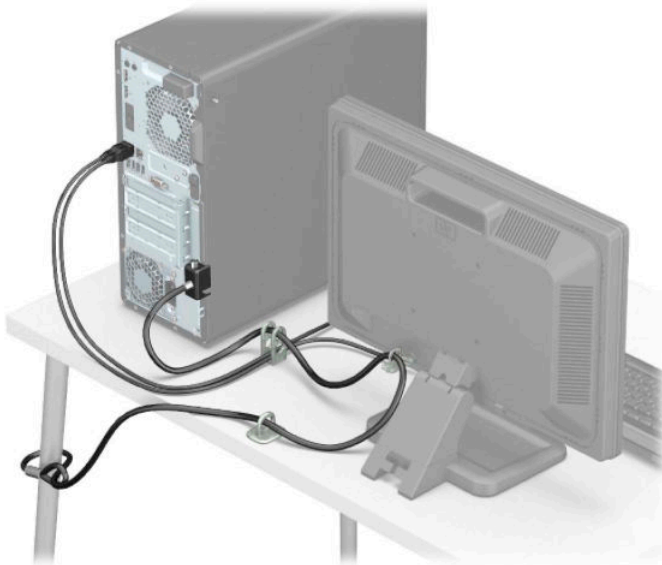
8. Bevestig het slot met de meegeleverde schroef aan het chassis.



9. Plaats het uiteinde van de beveiligingskabel in het slot (1) en druk de knop in (2) om het slot te vergrendelen. Gebruik de meegeleverde sleutel om het slot te ontgrendelen.




10. Wanneer u alle stappen hebt uitgevoerd, zijn alle apparaten op uw werkstation beveiligd.



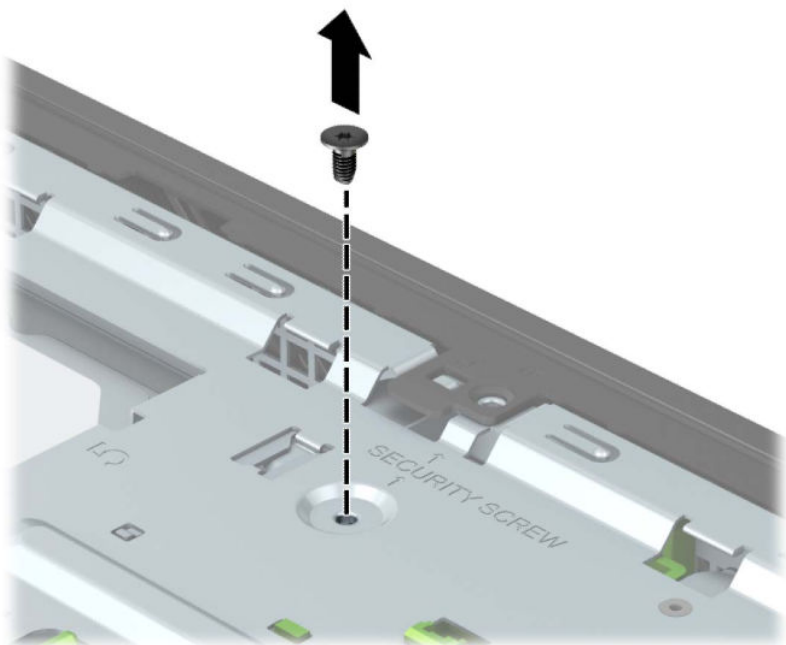
## Beveiliging van voorpaneel

Het voorpaneel kan worden bevestigd door een door HP geleverde beveiligingsschroef te installeren. Ga als volgt te werk om de beveiligingsschroef te installeren:

1. Zorg dat alle beveiligingsapparaten die het openen van de computer verhinderen, zijn verwijderd of ontkoppeld.
2. Verwijder alle verwisselbare media, zoals een cd en USB-flashdrives, uit de computer.
3. Sluit de computer via het besturingssysteem af en schakel alle externe apparatuur uit.
4. Neem het netsnoer uit het stopcontact en ontkoppel eventuele externe apparaten.

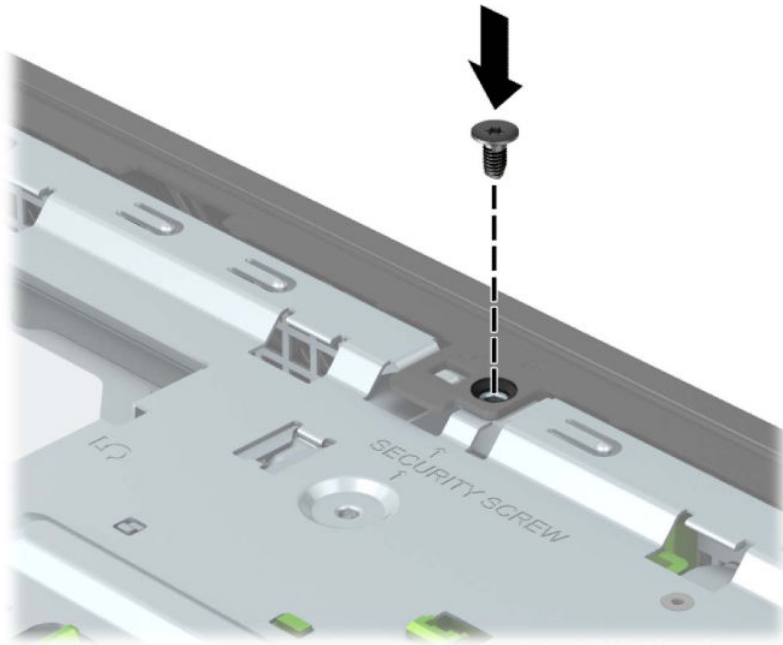
 **BELANGRIJK:** De systeemkaart staat altijd onder spanning wanneer het systeem is aangesloten op een actief stopcontact, ongeacht of het systeem in- of uitgeschakeld is. Haal de stekker uit het stopcontact voordat u de computer opent om schade aan interne onderdelen te voorkomen.

5. Verwijder het toegangspaneel van de computer. Raadpleeg [Het toegangspaneel van de computer verwijderen op pagina 6](#).
6. Verwijder de zilverkleurige beveiligingsschroef van 6-32 aan de binnenkant van de behuizing.



7. Zorg ervoor dat het voorpaneel op de behuizing is geïnstalleerd.


8. Installeer de beveiligingsschroef door het gat in de middelste klemlip op het voorpaneel om het paneel op zijn plaats te bevestigen.



9. Plaats het toegangspaneel van de computer terug.
10. Sluit het netsnoer en eventuele externe apparatuur opnieuw aan en schakel vervolgens de computer in.
11. Vergrendel eventuele beveiligingsapparaten die u heeft ontgrendeld bij het verwijderen van het toegangspaneel.

# A Batterij vervangen

De bij de computer geleverde batterij voorziet de realtimeklok van elektriciteit. Gebruik bij vervanging een batterij die gelijkwaardig is aan de oorspronkelijke batterij. De computer wordt geleverd met een 3-volt lithium-knoopcelbatterij.


 **WAARSCHUWING!** De computer bevat een lithium-mangaandioxidebatterij. Als u niet op de juiste manier omgaat met de batterij, kan er brand ontstaan en kunt u brandwonden oplopen. U beperkt als volgt het risico van lichamelijk letsel:

Probeer nooit de batterij op te laden.


Stel de batterij niet bloot aan temperaturen boven 60°C (140°F).

Probeer niet de batterij uit elkaar te halen, te pletten of te doorboren. Zorg dat u geen kortsluiting veroorzaakt tussen de externe contactpunten en laat de batterij niet in aanraking komen met water of vuur.

Vervang de batterij uitsluitend door een HP batterij die voor dit product wordt aanbevolen.


 **BELANGRIJK:** Het is belangrijk dat u vóór het vervangen van de batterij een back-up maakt van de CMOS-instellingen van de computer. Wanneer u de batterij verwijdert of vervangt, worden de CMOS-instellingen gewist.

Statische elektriciteit kan de elektronische onderdelen van de computer of optionele apparatuur beschadigen. Zorg dat u geen statische elektriciteit geleidt en raak daarom even een geaard metalen voorwerp aan voordat u deze handelingen uitvoert.


 **OPMERKING:** De levensduur van de lithiumaccu kan worden verlengd door de stekker van de computer in een werkend stopcontact te steken. De lithiumaccu wordt alleen gebruikt wanneer de computer niet is aangesloten op de netvoeding.

HP adviseert haar klanten gebruikte elektronische apparatuur, originele HP printcartridges en oplaadbare batterijen in te leveren voor hergebruik. Ga voor meer informatie over recyclingprogramma's naar <http://www.hp.com/recycle>.

1. Zorg dat alle beveiligingsapparaten die het openen van de computer verhinderen, zijn verwijderd of ontkoppeld.
2. Verwijder alle verwisselbare media, zoals een cd en USB-flashdrives, uit de computer.
3. Sluit de computer via het besturingssysteem af en schakel alle externe apparatuur uit.
4. Neem het netsnoer uit het stopcontact en ontkoppel eventuele externe apparaten.

 **BELANGRIJK:** De systeemkaart staat altijd onder spanning wanneer het systeem is aangesloten op een actief stopcontact, ongeacht of het systeem in- of uitgeschakeld is. Haal de stekker uit het stopcontact voordat u de computer opent om schade aan interne onderdelen te voorkomen.

5. Verwijder het toegangspaneel van de computer. Raadpleeg [Het toegangspaneel van de computer verwijderen op pagina 6](#).
6. Bepaal de plaats van de batterij en de batterijhouder op de systeemkaart.

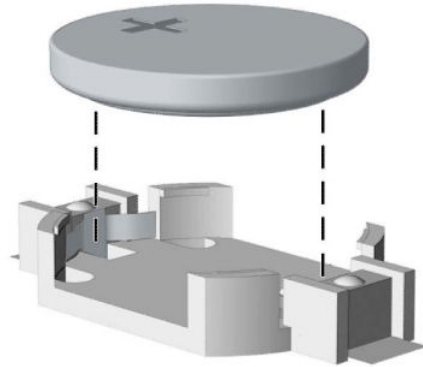
 **OPMERKING:** Bij bepaalde modellen kan het noodzakelijk zijn een intern onderdeel te verwijderen om toegang tot de batterij te krijgen.



7. Het type batterijhouder op de systeemkaart bepaalt welke van de volgende sets instructies van toepassing is voor het vervangen van de batterij.

**Type 1**

- a. Neem de batterij uit de houder.



- b. Schuif de nieuwe batterij in de houder, met de pluspool naar boven. De batterijhouder zet de batterij automatisch op de juiste manier vast.

**Type 2**

- a. Knijp de metalen klem boven de accu enigszins samen om de accu te ontgrendelen (1). Verwijder de accu zodra deze loskomt (2).

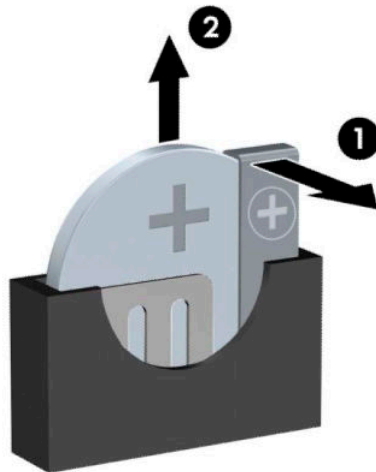


- b. Schuif één kant van de nieuwe accu onder het palletje van de houder, met de pluspool naar boven (1). Duw de andere kant van de accu omlaag totdat de klem over de rand van de accu springt (2).




### Type 3

- a. Trek de accuklem naar achteren (1) en verwijder de accu (2).



- b. Plaats de nieuwe batterij en breng de klem weer in de oorspronkelijke stand.

 **OPMERKING:** Voer na vervanging van de batterij de volgende stappen uit om de procedure te voltooien.

8. Plaats het toegangspaneel van de computer terug.
9. Sluit het netsnoer en eventuele externe apparatuur opnieuw aan en schakel vervolgens de computer in.

- 10.** Stel de datum en tijd, uw wachtwoorden en eventuele speciale instellingen opnieuw in met behulp van Computer Setup (Computerinstellingen).
- 11.** Vergrendel eventuele beveiligingsapparaten die u hebt ontgrendeld bij het verwijderen van het toegangspaneel van de computer.

---

## B Elektrostatische ontlading

Een ontlading van statische elektriciteit via vingers of andere geleiders kan leiden tot schade aan de systeemkaarten of andere onderdelen die gevoelig zijn voor elektrostatische ontlading. Dit soort schade kan de levensduur van de apparatuur bekorten.

### Schade door elektrostatische ontlading voorkomen

Neem de volgende maatregelen in acht om schade ten gevolge van elektrostatische ontlading te voorkomen:

- Raak onderdelen zo weinig mogelijk met de handen aan door deze in de antistatische verpakking te vervoeren en te bewaren.
- Bewaar onderdelen in de antistatische verpakking totdat ze in een omgeving zonder statische elektriciteit komen.
- Leg onderdelen op een geaard oppervlak voordat u ze uit de verpakking haalt.
- Raak geen pinnen, voedingsdraden of circuits aan.
- Zorg dat u niet statisch geladen bent als u een onderdeel of gedeelte aanraakt dat gevoelig is voor statische elektriciteit.

### Aardingsmethoden

U kunt op verschillende manieren voor een juiste aarding zorgen. Pas één of meer van de volgende maatregelen toe wanneer u onderdelen hanteert of installeert die gevoelig zijn voor elektrostatische elektriciteit:

- Gebruik een polsbandje dat via een aardedraad is verbonden met een geaard werkstation of het chassis van de computer. Polsbanden zijn flexibele bandjes met een minimumweerstand van 1 MΩ +/- 10 procent in de aardedraden. Draag voor een goede aarding de bandjes strak tegen de huid.
- Gebruik hiel-, voet- of teenbandjes wanneer u met staande werkstations werkt. Draag de bandjes om beide voeten wanneer u op geleidende vloeren of dissiperende vloermatten staat.
- Gebruik geleidend gereedschap.
- Gebruik een draagbare gereedschapskist met een opvouwbare dissiperende werkmat.

Als u niet beschikt over de genoemde hulpmiddelen voor een juiste aarding, neemt u contact op met een geautoriseerde HP Business Partner.



**OPMERKING:** Raadpleeg een HP Business Partner voor meer informatie over het omgaan met statische elektriciteit.

---

---

# C Richtlijnen voor gebruik, regelmatig onderhoud en voorbereiding voor transport

## Richtlijnen voor gebruik en regelmatig onderhoud

Volg deze richtlijnen om de computer en monitor op de juiste manier te installeren en te onderhouden:

- Plaats de computer niet in zeer vochtige ruimtes en stel de computer niet bloot aan direct zonlicht of zeer hoge of lage temperaturen.
- Plaats de computer op een stevig, vlak oppervlak. Laat een vrije ruimte van meer dan 10,2 cm (4-inch) aan alle geventileerde zijden van de computer en boven de monitor voor de benodigde ventilatie.
- Zorg ervoor dat de ventilatieopeningen en de luchtgaten nooit geblokkeerd worden, om te voorkomen dat de luchtstroom in de computer wordt belemmerd. Plaats het toetsenbord, met de toetsenbordvoetjes naar beneden, niet rechtstreeks tegen de voorkant van de desktop omdat dit de luchtstroom belemmert.
- Gebruik de computer niet wanneer het toegangspaneel of een van de afdekplaatjes van de uitbreidingskaart is verwijderd.
- Stapel computers niet boven elkaar of plaats deze niet te dicht naast elkaar, anders kunnen ze onderhevig zijn aan de luchtventilatie of verwarmde lucht van andere computers.
- Als de computer binnen een afzonderlijke behuizing wordt gebruikt, moet deze behuizing beschikken over adequate voorzieningen voor luchtaanvoer en -afvoer. Bovendien zijn de bovenvermelde richtlijnen voor het gebruik onverminderd van toepassing.
- Zorg dat de computer en het toetsenbord niet in aanraking komen met vloeistoffen.
- Dek de ventilatiesleuven van de monitor nooit af (met wat dan ook).
- Installeer of gebruik de functies voor energiebeheer van het besturingssysteem of andere software, inclusief de voorzieningen voor slaap- en standbystanden.
- Schakel de computer uit voordat u een van de volgende dingen doet:
  - De buitenkant van de computer afnemen met een zachte, vochtige doek. Schoonmaakmiddelen kunnen de afwerking doen verkleuren of beschadigen.
  - Af en toe alle ventilatieopeningen van de computer reinigen. Stof, vuil en andere materialen kunnen de ventilatieopeningen blokkeren en de ventilatie belemmeren.

# Vorbereidingen voor optischschijfveiligheid

Neem de volgende richtlijnen in acht wanneer u een optisch station gebruikt of reinigt.

## Gebruik

- Verplaats het station niet terwijl dit in gebruik is. Dit kan een storing tijdens het lezen veroorzaken.
- Stel het station niet bloot aan plotselinge temperatuurverschillen, aangezien hierdoor condensatie kan optreden. Als de temperatuur plotseling verandert terwijl het station in bedrijf is, wacht u ten minste één uur voordat u de computer uitschakelt. Als u het station te snel weer in gebruik neemt, kan er tijdens het lezen een storing optreden.
- Plaats het station niet in een omgeving met hoge luchtvochtigheid, extreme temperaturen, mechanische trillingen of direct zonlicht.

## Schoonhouden

- Reinig het paneel en de knoppen met een zachte, droge doek of met een zachte doek die is bevochtigd met een verdunde oplossing van een mild schoonmaakmiddel. Spuit nooit schoonmaakmiddelen direct op de eenheid.
- Gebruik geen oplosmiddelen zoals alcohol of benzeen, omdat de afwerkingslaag hierdoor kan beschadigen.

## Veiligheid

Als er een voorwerp of vloeistof in de opening van het station terechtkomt, neemt u onmiddellijk de stekker van de computer uit het stopcontact en laat u de computer nakijken door een geautoriseerde HP Business Partner.

## Transport voorbereiden

Ga als volgt te werk wanneer u de computer wilt voorbereiden op transport:

1. Maak een back-up van de bestanden op de vaste schijf naar een extern opslagapparaat. Zorg ervoor dat de back-upmedia niet wordt blootgesteld aan elektrische of magnetische stroomstoten tijdens opslag of transport.



---

**OPMERKING:** De vaste schijf wordt automatisch vergrendeld wanneer u het systeem uitschakelt.

---

2. Verwijder alle verwisselbare media en sla deze op.
3. Zet de computer en externe apparatuur uit.
4. Haal de stekker van het netsnoer uit het stopcontact en koppel het snoer los van de computer.
5. Koppel de systeemonderdelen en externe apparatuur los van hun voedingsbron en vervolgens van de computer.



---

**OPMERKING:** Zorg ervoor dat alle uitbreidingskaarten goed en veilig vastzitten in de uitbreidingsslots voordat u de computer vervoert.

---

6. Verpak de systeemonderdelen en externe apparatuur in de originele of een soortgelijke verpakking en gebruik voldoende opvulmateriaal om de apparatuur te beschermen.

---

# D Toegankelijkheid

## Toegankelijkheid

HP werkt eraan om diversiteit, inclusie en werk/leven samen te brengen in de structuur van ons bedrijf, dus wordt dit weerspiegeld in alles wat we doen. Hier zijn enkele voorbeelden van hoe we gebruik maken van verschillen om een inclusieve omgeving te creëren die erop is gericht om mensen over de hele wereld te verbinden met de kracht van technologie.

### De technologische hulpmiddelen vinden die u nodig hebt

Technologie kan uw potentieel als mens ontsluiten. Met ondersteunende technologieën worden barrières verwijderd en kunt u thuis, op het werk en in de gemeenschap onafhankelijk creëren. Met ondersteunende technologieën kunt u de functionele mogelijkheden van elektronische en informatietechnologie, waaronder desktop- en notebookcomputers, tablets, mobiele telefoons, printers en meer, vergroten, onderhouden en verbeteren. Zie [De beste ondersteunende technologie vinden op pagina 64](#) voor meer informatie.

### Onze inzet

HP zet zich ervoor in om producten en diensten aan te bieden die toegankelijk zijn voor mensen met een handicap. Deze verbintenis ondersteunt de diversiteitsdoelstellingen van ons bedrijf en helpt ons ervoor zorgen dat de voordelen van technologie voor iedereen beschikbaar zijn.

Onze doelstelling op het gebied van toegankelijkheid is het ontwerpen, produceren en op de markt brengen van producten en diensten die door iedereen gebruikt kunnen worden, waaronder ook mensen met een handicap. Dit kan op basis van een autonoom systeem zijn of met behulp van de juiste assistieve apparaten.

Om ons doel te bereiken, zijn met dit toegankelijkheidsbeleid zeven hoofddoelen vastgesteld om onze acties als bedrijf te sturen. Van alle HP managers en werknemers wordt verwacht dat ze deze doelstellingen en de implementatie ervan ondersteunen in overeenstemming met hun rollen en verantwoordelijkheden:

- Verhogen van het bewustzijn van problemen met de toegankelijkheid binnen ons bedrijf en onze medewerkers de training bieden die ze nodig hebben om toegankelijke producten en diensten te ontwerpen, te produceren, op de markt te brengen en te leveren.
- Ontwikkelen van richtlijnen inzake toegankelijkheid voor producten en diensten en productontwikkelingsgroepen verantwoordelijk houden voor het implementeren van deze richtlijnen waar dit concurrerend, technisch en economisch haalbaar is.
- Mensen met een handicap betrekken bij het ontwikkelen van richtlijnen inzake toegankelijkheid en bij het ontwerpen en testen van producten en diensten.
- Documenteren van toegankelijkheidsfuncties en informatie over onze producten en diensten in een toegankelijke vorm openbaar beschikbaar stellen.
- Relaties tot stand brengen met toonaangevende ondersteunende technologie en leveranciers van oplossingen.
- Ondersteunen van intern en extern onderzoek en ontwikkeling waarmee de ondersteunende technologie die voor onze producten en diensten relevant is verbeterd zal worden.
- Ondersteunen van en bijdragen aan normen en richtlijnen voor toegankelijkheid in de sector.

## International Association of Accessibility Professionals (IAAP)

IAAP is een vereniging zonder winstoogmerk die zich richt op bevordering van het vak van toegankelijkheid via netwerken, onderwijs en certificering. Het doel is professionals op het gebied van toegankelijkheid te helpen bij het ontwikkelen en stimuleren van hun carrière en organisaties beter in staat te stellen toegankelijkheid te integreren in hun producten en infrastructuur.

HP is een van de oprichters en we hebben ons aangesloten bij andere organisaties om toegankelijkheid te verbeteren. Deze toezegging ondersteunt de doelstelling van toegankelijkheid van ons bedrijf om producten en diensten te ontwerpen, te produceren en op de markt te brengen die effectief door mensen met een handicap kunnen worden gebruikt.

IAAP maakt ons vak sterk door personen, studenten en organisaties wereldwijd met elkaar te verbinden om van elkaar te leren. Als u meer wilt weten, ga dan naar de online community op <http://www.accessibilityassociation.org>, meld u aan voor nieuwsbrieven en lees meer over lidmaatschapsopties.

## De beste ondersteunende technologie vinden

Iedereen, inclusief mensen met een handicap of leeftijdsgebonden beperkingen, moet in staat zijn om te communiceren, zich uit te drukken en verbinding te maken met de wereld met behulp van technologie. HP streeft naar meer bewustzijn op het gebied van toegankelijkheid bij HP en bij onze klanten en partners. Of het nu gaat om grote lettertypen die gemakkelijk leesbaar zijn, spraakherkenning waarmee u uw handen rust kunt geven of een andere ondersteunende technologie voor uw specifieke situatie, vele verschillende ondersteunende technologieën maken HP producten eenvoudiger om te gebruiken. Hoe kiest u?

## Uw behoeften evalueren

Technologie kan uw potentieel ontsluiten. Met ondersteunende technologieën worden barrières verwijderd en kunt u thuis, op het werk en in de gemeenschap onafhankelijk creëren. Met ondersteunende technologieën kunt u de functionele mogelijkheden van elektronische en informatietechnologie, waaronder desktop- en notebookcomputers, tablets, mobiele telefoons, printers en meer, vergroten, onderhouden en verbeteren.

U kunt uit vele producten met ondersteunende technologieën kiezen. Met ondersteunende technologieën moet u verschillende producten kunnen evalueren, uw vragen kunnen beantwoorden en uw selectie van de beste oplossing voor uw situatie kunnen vergemakkelijken. U zult merken dat professionals die gekwalificeerd zijn om ondersteunende technologieën te evalueren uit vele gebieden afkomstig zijn, inclusief diegenen die een licentie hebben of gecertificeerd zijn in fysiotherapie, ergotherapie, spraak-/taalpathologie en andere expertisegebieden. Anderen, die niet gecertificeerd zijn of geen licentie hebben, kunnen ook evaluatie-informatie bieden. U wilt mogelijk vragen stellen over de ervaring van de persoon, de expertise en kosten om te bepalen of deze geschikt zijn voor uw behoeften.

## Toegankelijkheid voor HP pc- en tabletproducten

De volgende koppelingen bieden informatie over toegankelijkheidsfuncties en ondersteunende technologie, indien van toepassing, in verschillende HP producten. Deze bronnen helpen u bij het selecteren van de specifieke functies met ondersteunende technologie en product(en) die het best geschikt zijn voor uw situatie.

- [HP Elite x3–Toegankelijkheidsopties \(Windows 10 Mobile\)](#)
- [HP pc's–Toegankelijkheidsopties Windows 7](#)
- [HP pc's–Toegankelijkheidsopties Windows 8](#)
- [HP pc's–Toegankelijkheidsopties Windows 10](#)
- [HP Slate 7-tablets–Toegankelijkheidsfuncties inschakelen op uw HP tablet \(Android 4.1/Jelly Bean\)](#)



- [HP SlateBook pc's–Toegankelijkheidsfuncties inschakelen \(Android 4.3, 4.2/Jelly Bean\)](#)
- [HP Chromebook pc's–Toegankelijkheidsfuncties inschakelen op uw HP Chromebook of Chromebox \(Chrome OS\)](#)
- [HP Shopping–randapparatuur voor HP producten](#)

Zie [Contact opnemen met ondersteuning op pagina 69](#) als u extra ondersteuning nodig hebt met de toegankelijkheidsfuncties van uw HP product.

Extra koppelingen naar externe partners en leveranciers die extra hulp kunnen bieden:

- [Microsoft-toegankelijkheidsinformatie \(Windows 7, Windows 8, Windows 10, Microsoft Office\)](#)
- [Informatie over toegankelijkheid van Google-producten \(Android, Chrome, Google-apps\)](#)
- [Ondersteunende technologieën gesorteerd op type beperking](#)
- [Ondersteunende technologieën gesorteerd op producttype](#)
- [Leveranciers van ondersteunende technologieën met productbeschrijvingen](#)
- [Assistive Technology Industry Association \(ATIA\)](#)

## Normen en wetgeving

### Normen

Artikel 508 van de FAR-normen (Federal Acquisition Regulation) is door de US Access Board gecreëerd om mensen met fysieke, sensorische of cognitieve beperkingen toegang te bieden tot informatie- en communicatietechnologie (ICT). De normen bevatten technische criteria die specifiek zijn voor verschillende soorten technologieën, evenals op prestaties gebaseerde vereisten die gericht zijn op de functionele mogelijkheden van producten die hieronder vallen. Specifieke criteria zijn van toepassing op softwaretoepassingen en besturingssystemen, webgebaseerde informatie en toepassingen, computers, telecommunicatieproducten, video en multimedia en op zichzelf staande gesloten producten.

### Mandaat 376 – EN 301 549

De norm EN 301 549 is door de Europese Unie binnen Mandaat 376 gecreëerd als basis voor een online toolkit voor de openbare aanbesteding van ICT-producten. De norm specificeert de functionele vereisten betreffende toegankelijkheid die van toepassing zijn op ICT-producten en -diensten, samen met een beschrijving van de testprocedures en evaluatiemethodologie voor elke toegankelijkheidsvereiste.

### Web Content Accessibility Guidelines (WCAG)

Met de Web Content Accessibility Guidelines (WCAG) van het Web Accessibility Initiative (WAI) van W3C kunnen webontwerpers en -ontwikkelaars sites maken die beter voldoen aan de behoeften van mensen met een handicap of leeftijdsgebonden beperkingen. WCAG bevordert de toegankelijkheid van alle webinhoud (tekst, afbeeldingen, audio en video) en webtoepassingen. WCAG kan nauwkeurig worden getest, is gemakkelijk te begrijpen en te gebruiken en biedt webontwikkelaars flexibiliteit voor innovatie. WCAG 2.0 is ook goedgekeurd als [ISO/IEC 40500:2012](#).

WCAG richt zich specifiek op belemmeringen voor internettoegang die mensen met een visuele, auditieve, fysieke, cognitieve of neurologische handicap ervaren en door oudere internetgebruikers met toegankelijkheidsbehoeften. WCAG 2.0 biedt kenmerken voor toegankelijke inhoud:

- **Waarneembaar** (bijvoorbeeld door tekstalternatieven voor afbeeldingen, bijschriften voor audio, aanpassingsvermogen van de presentatie en kleurcontrast)
- **Werkbaar** (door toetsenbordtoegang, kleurcontrast, timing van invoer, vermijden van aanvallen en navigeerbaarheid)
- **Begrijpelijk** (door leesbaarheid, voorspelbaarheid en hulp bij invoer)
- **Robuust** (bijvoorbeeld door compatibiliteit met ondersteunende technologieën)

## Wet- en regelgeving

Toegankelijkheid van IT en informatie is een gebied dat qua wetgeving steeds belangrijker is geworden. Dit gedeelte bevat koppelingen naar informatie over belangrijke wetgeving, regelgeving en normen.

- [Verenigde Staten](#)
- [Canada](#)
- [Europa](#)
- [Verenigd Koninkrijk](#)
- [Australië](#)
- [Wereldwijd](#)

### Verenigde Staten

Artikel 508 van de Rehabilitation Act bepaalt dat agentschappen moeten bepalen welke normen van toepassing zijn op de aanschaf van ICT, marktonderzoek moeten verrichten om de beschikbaarheid van toegankelijke producten en diensten te bepalen en de resultaten van hun marktonderzoek moeten documenteren. De volgende bronnen bieden hulp om aan de vereisten van Artikel 508 te kunnen voldoen:

- [www.section508.gov](http://www.section508.gov)
- [Toegankelijk kopen](#)

Het Amerikaanse Access Board werkt momenteel de normen van Artikel 508 bij. Hiermee worden nieuwe technologieën en andere gebieden aangepakt waar de normen moeten worden aangepast. Ga voor meer informatie naar [Vernieuwen Artikel 508](#).

Artikel 255 van de Telecommunicatiewet vereist dat telecommunicatieproducten en -diensten toegankelijk zijn voor mensen met een handicap. FCC-regels zijn van toepassing op alle hardware- en software-apparatuur voor telefoonnetwerken en telecommunicatieapparatuur die thuis of op kantoor wordt gebruikt. Dergelijke apparatuur omvat telefoons, draadloze handsets, faxapparaten, antwoordapparaten en pagers. FCC-regels zijn ook van toepassing op basis- en speciale telecommunicatiediensten, waaronder gewone telefoongesprekken, wisselgesprekken, snelkiezen, doorschakelen, door de computer verstrekte inlichtingen, oproepbewaking, identificatie van de beller, oproeptracering en herhaald kiezen, evenals voicemail en interactieve spraakresponssystemen die bellers keuzemenu's bieden. Ga voor meer informatie naar [Federal Communication Commission Informatie Artikel 255](#).

### Communications and Video Accessibility Act (CVAA) voor de 21e eeuw

De CVAA is een update van de federale communicatiewet om de toegang van personen met een handicap tot moderne communicatie te verbeteren. De wetgeving inzake toegankelijkheid die in de jaren tachtig en negentig is ingevoerd wordt bijgewerkt zodat deze nieuwe digitale, breedbandige en mobiele innovaties omvat. Verordeningen worden gehandhaafd door de FCC en gedocumenteerd volgens 47 CFR deel 14 en deel 79.

- [FCC-richtlijn inzake de CVAA](#)

Overige Amerikaanse wetgeving en initiatieven

- [Americans with Disabilities Act \(ADA\), Telecommunications Act, de Rehabilitation Act en overige](#)

## Canada

De Accessibility for Ontarians with Disabilities Act is ingesteld om normen inzake toegankelijkheid te ontwikkelen en te implementeren om goederen, diensten en voorzieningen toegankelijk te maken voor mensen uit Ontario met een handicap en om personen met een handicap te betrekken bij de ontwikkeling van de normen inzake toegankelijkheid. De eerste norm van de AODA is de klantenservicenorm; normen voor transport, werkgelegenheid en informatie en communicatie worden echter ook ontwikkeld. De AODA is van toepassing op de regering van Ontario, de wetgevende vergadering, elke aangewezen organisatie van de openbare sector en op elke overige persoon of organisatie die goederen, diensten of faciliteiten levert aan het publiek of overige partijen en die ten minste één medewerker in Ontario heeft; en maatregelen betreffende toegankelijkheid moeten op of voor 1 januari 2025 worden geïmplementeerd. Ga voor meer informatie naar [Accessibility for Ontarians with Disability Act \(AODA\)](#).

## Europa

EU-mandaat 376 ETSI technisch rapport ETSI DTR 102 612: "Menselijke factoren; Europese eisen betreffende toegankelijkheid voor de openbare aanbesteding van producten en diensten in het ICT-domein (mandaat M 376, fase 1 van de Europese Commissie)" is vrijgegeven.

Achtergrond: De drie Europese normalisatieorganisaties hebben twee parallelle projectteams opgezet om het werk uit te voeren dat gespecificeerd is in "mandaat 376 van de Europese Commissie aan CEN, CENELEC en ETSI, ter ondersteuning van vereisten betreffende toegankelijkheid voor de openbare aanbesteding van producten en diensten in het ICT-domein."

ETSI TC Human Factors Specialist Task Force 333 heeft ETSI DTR 102 612 ontwikkeld. Verdere details over het door STF333 uitgevoerde werk (bijv. taakomschrijving, specificatie van de gedetailleerde werktaken, tijdschema voor het werk, eerdere concepten, lijst met ontvangen opmerkingen en middelen om contact op te nemen met de taskforce) kunt u vinden op [Special Task Force 333](#).

De onderdelen die verband houden met de evaluatie van geschikte test- en conformiteitsregelingen zijn uitgevoerd met een parallel project, nader uiteengezet in CEN BT/WG185/PT. Ga voor meer informatie naar de website van het CEN-projectteam. De twee projecten zijn nauw met elkaar gecoördineerd.

- [CEN-projectteam](#)
- [Mandaat van de Europese Commissie voor e-toegankelijkheid \(PDF 46 KB\)](#)
- [De Commissie houdt zich in wat betreft e-toegankelijkheid](#)

## Verenigd Koninkrijk

De Disability Discrimination Act van 1995 (DDA) is aangenomen om ervoor te zorgen dat websites toegankelijk zijn voor blinde en gehandicapte gebruikers in het Verenigd Koninkrijk.

- [W3C-beleid VK](#)

## Australië

De Australische overheid heeft een plan aangekondigd voor het implementeren van [Richtlijnen inzake toegankelijkheid van webcontent 2.0](#).

Voor alle websites van de Australische overheid is vanaf 2012 een Level A-naleving vereist en vanaf 2015 Double A. De nieuwe norm vervangt WCAG 1.0, die in 2000 als verplichte vereiste voor agentschappen werd ingevoerd.

## Wereldwijd

- [JTC1 Special Working Group on Accessibility \(SWG-A\)](#)
- [G3ict: Het mondiale initiatief voor inclusieve ICT](#)
- [Italiaanse wetgeving inzake toegankelijkheid](#)
- [W3C Web Accessibility Initiative \(WAI\)](#)

## Nuttige bronnen en koppelingen aangaande toegankelijkheid

De volgende organisaties zijn mogelijk goede informatiebronnen als het gaat om handicaps en leeftijdsgebonden beperkingen.



**OPMERKING:** Deze lijst is niet volledig. Deze organisaties worden alleen ter informatie aangeboden. HP aanvaardt geen verantwoordelijkheid voor informatie of contacten die u op internet tegenkomt. Vermelding op deze pagina impliceert geen goedkeuring door HP.

## Organisaties

- American Association of People with Disabilities (AAPD)
- The Association of Assistive Technology Act Programs (ATAP)
- Hearing Loss Association of America (HLAA)
- Information Technology Technical Assistance and Training Center (ITTATC)
- Lighthouse International
- National Association of the Deaf
- National Federation of the Blind
- Rehabilitation Engineering & Assistive Technology Society of North America (RESNA)
- Telecommunications for the Deaf and Hard of Hearing, Inc. (TDI)
- W3C Web Accessibility Initiative (WAI)

## Onderwijsinstellingen

- California State University, Northridge, Center on Disabilities (CSUN)
- University of Wisconsin - Madison, Trace Center
- Computeraccommodatieprogramma University of Minnesota

## Andere bronnen voor handicaps

- Technisch assistentieprogramma ADA (Americans with Disabilities Act)
- Business & Disability Network
- EnableMart
- European Disability Forum
- Job Accommodation Network

- Microsoft Enable
- Amerikaanse Ministerie van Justitie - Een richtlijn voor wetgeving inzake rechten voor mensen met een handicap

## Koppelingen van HP


[Ons contactformulier](#)

[HP gids voor comfort en veiligheid](#)

[HP sales publieke sector](#)

## Contact opnemen met ondersteuning

---

 **OPMERKING:** Ondersteuning is alleen in het Engels.

---

- Klanten die doof of hardhorend zijn en vragen hebben over technische ondersteuning of toegankelijkheid van HP producten:
  - Gebruik TRS/VRS/WebCapTel om (877) 656-7058 te bellen van maandag tot en met vrijdag, van 06.00 uur tot 21.00 uur Mountain Time.
- Klanten met andere beperkingen of leeftijdsgebonden beperkingen die vragen hebben over technische ondersteuning of toegankelijkheid van HP producten kunnen een van de volgende opties kiezen:
  - Bel (888) 259-5707 van maandag tot en met vrijdag, van 06.00 uur tot 21.00 uur Mountain Time.
  - Vul het [Contactformulier in voor mensen met een handicap of leeftijdsgebonden beperkingen](#).

# Index

- B**
  - batterij vervangen 56
  - beveiliging
    - beveiligingsslot voor HP zakelijke personal computers 49
    - hangslot 48
    - kabelslot 48
    - voorpaneel 54
  - bevestigen
    - 2,5-inch vaste schijf 43
    - 3,5-inch vaste schijf 36
    - 5,25-inch optischschijf eenheid 26
    - batterij 56
    - dunne optischschijf eenheid 31
    - geheugen 13
    - kabels van schijf eenheden 23
    - M.2 SSD-kaart 45
    - stoffilter 10
    - toegangspaneel van de computer 7
    - uitbreidingskaart 15
    - voorpaneel 10
  - bronnen, toegankelijkheid 68
- E**
  - Elektrostatische ontlading, schade voorkomen 60
  - evaluatie
    - toegankelijkheidsbehoeften 64
- G**
  - geheugen
    - installatie 13
    - voetjes vullen 13
- H**
  - HP ondersteunend beleid 63
- I**
  - Installatierichtlijnen 5
  - International Association of Accessibility Professionals 64
- K**
  - klantenondersteuning, toegankelijkheid 69
- M**
  - M.2 SSD-kaart
    - installatie 45
    - verwijderen 45
- N**
  - normen en wetgeving, toegankelijkheid 65
- O**
  - Onderdelen aan de voorkant 2
  - onderdelen op het achterpaneel 3
  - ondersteunende technologie
    - doel 63
    - vinden 64
  - optische schijf eenheid
    - maatregelen 62
    - Schoonmaken 62
  - optischschijf eenheid (5,25-inch)
    - installatie 26
    - verwijderen 24
  - optischschijf eenheid (slank)
    - installatie 31
    - verwijderen 29
- P**
  - plaats van het serienummer 4
  - Productidentificatie, locatie 4
- R**
  - richtlijnen voor computergebruik 61
- S**
  - sloten
    - beveiligingsslot voor HP zakelijke personal computers 49
    - bevestigingskabelslot 48
    - hangslot 48
    - voorpaneel 54
  - stations
    - installatie 23
  - Kabelaansluitingen 23
  - locaties 22
  - stoffilter 10
  - systeemkaart, aansluitingen 12
- T**
  - toegangspaneel
    - vervanging 7
    - verwijderen 6
  - toegankelijkheid 63
  - Toegankelijkheidsnormen Artikel 508 65, 66
  - transport voorbereiden 62
- U**
  - uitbreidingskaart
    - installatie 15
    - verwijderen 15
- V**
  - vaste schijf (2,5-inch)
    - installatie 43
    - verwijderen 41
  - vaste schijf (3,5-inch)
    - installatie 36
    - verwijderen 33
  - ventilatie-richtlijnen 61
  - verwijderen
    - 2,5-inch vaste schijf 41
    - 3,5-inch vaste schijf 33
    - 5,25-inch optischschijf eenheid 24
    - afdekplaatje 8
    - batterij 56
    - dunne optischschijf eenheid 29
    - M.2 SSD-kaart 45
    - stoffilter 10
    - toegangspaneel van de computer 6
    - uitbreidingskaart 15
    - voorpaneel 8
  - voorpaneel
    - afdekplaatje verwijderen 8
    - beveiliging 54

vervanging 10  
verwijderen 8