



硬體參考指南

© Copyright 2018 HP Development Company, L.P.

手冊中所包含之資訊可隨時更改，恕不另行通知。HP 產品與服務的保固僅列於此類產品及服務所隨附的明示保固聲明中。不可將本文件的任何部分解釋為構成額外保固。HP 不對本文件所載的技術或編輯錯誤或疏失負責。

第二版：2018 年 6 月

第一版：2018 年 5 月

文件編號：L17284-AB2

產品聲明

本指南說明大部分機型的通用功能。有些功能可能無法在您的產品上使用。若要存取最新版使用指南，請前往 <http://www.hp.com/support>，並依照指示尋找您的產品。然後選取**使用指南**。






軟體條款

透過安裝、複製、下載或以其他方式使用本電腦預先安裝的任何軟體產品，即表示您同意接受 HP 使用者授權合約 (EULA) 條款之約束。如果您不接受這些授權條款，可於 14 天內退回完整未使用的產品（含硬體與軟體），並依據銷售商的退款原則取得全額退款，此為唯一補償形式。

欲瞭解進一步資訊，或要求該電腦的全額退款，請與銷售商聯絡。

關於此手冊

本指南提供升級電腦機型的基本資訊。

-
-  **警告！** 表示有危險狀況，如果不避免可能會造成死亡或嚴重傷害。
 -  **注意：** 表示有危險狀況，如果不避免可能會造成輕微或中度傷害。
 -  **重要：** 表示與危險（例如，與財產損失相關的訊息）無關的重要資訊。重要警示會警告使用者如果無法完全依照所述程序執行，則可能會導致資料遺失或是硬體或軟體損壞。其中也包含說明概念或完成工作的基本資訊。
 -  **附註：** 包含要強調或補充本文重點的其他資訊。
 -  **提示：** 提供有用提示以完成工作。
-

目錄

1 產品功能	1
標準配置功能	1
前面板元件	2
背面面板元件	3
序號位置	4
2 硬體升級	5
維修功能	5
警告與注意事項	5
拆下電腦存取面板	6
裝回電腦存取面板	7
拆卸前面板	8
拆卸機殼擋板	8
裝回前面板	10
拆卸和安裝選購的前面板灰塵濾網	10
主機板連接	11
升級系統記憶體	13
安裝記憶體模組	13
移除或安裝擴充卡	15
磁碟機位置	21
拆下及安裝磁碟機	22
拆下 5.25 英吋磁碟機	23
安裝 5.25 英吋磁碟機	25
拆下 9.5 公釐超薄光碟機	28
安裝 9.5 公釐超薄光碟機	30
移除 3.5 吋硬碟	32
安裝 3.5 吋硬碟	34
移除 2.5 吋硬碟	39
安裝 2.5 吋硬碟	40
移除與安裝 M.2 SSD 儲存卡	42
安裝安全鎖	45
安全纜線鎖	45
掛鎖	45
HP 商用電腦安全鎖 V2	46
正面機殼安全性	50

附錄 A 更換電池	52
附錄 B 靜電放電	56
預防靜電破壞	56
接地方法	56
附錄 C 電腦操作準則、例行電腦維護與搬運前準備工作	57
電腦操作準則與例行維護	57
光碟機防範措施	58
作業	58
清潔	58
安全法規	58
運送前置準備工作	58
附錄 D 協助工具	59
無障礙	59
尋找您需要的技術工具	59
我們的承諾	59
國際無障礙專業人員協會 (IAAP)	59
尋找最佳輔助技術	60
評估您的需要	60
HP 電腦與平板電腦產品的無障礙	60
標準及法規	61
標準	61
Mandate 376 – EN 301 549	61
網頁內容可及性指引 (WCAG)	61
立法與規範	61
美國	61
二十一世紀通訊和視訊無障礙法案 (CVAA)	62
加拿大	62
歐洲	62
英國	62
澳洲	63
全球	63
實用無障礙資源和連結	63
組織	63
教育機構	63
其他身心障礙資源	63
HP 連結	64

聯絡支援中心 64

索引 **65**

1 產品功能

標準配置功能

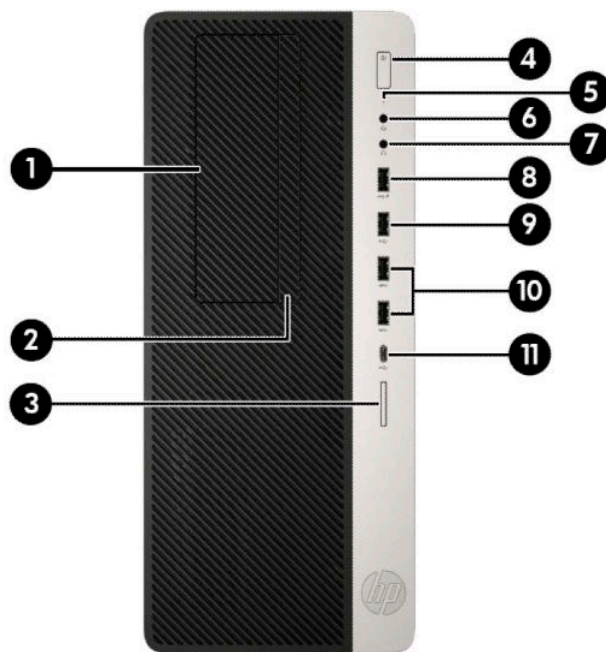
其功能可能依機型而有所不同。如需支援協助並深入瞭解安裝在您電腦機型上的硬體和軟體，請執行 HP Support Assistant 公用程式。

 **附註：** 這款電腦機型可使用直立式或桌上型配置。



前面板元件

磁碟機配置會依機型而不同。有些機型具有覆蓋一個或多個磁碟機插槽的機殼擋板。



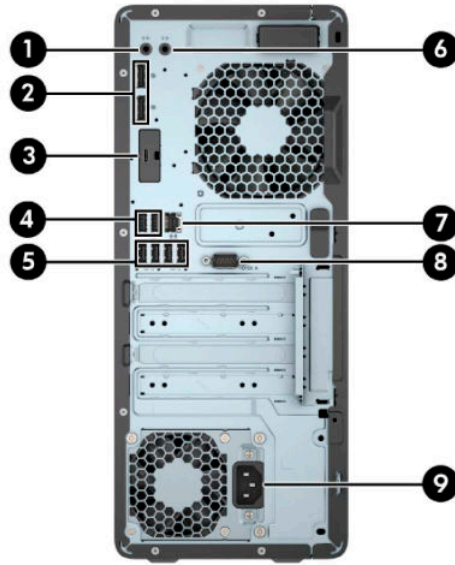
前面板元件

1	5.25 英吋半高磁碟機槽（機殼後方）	7	音訊輸出（耳機）接頭
2	超薄光碟機（選購）	8	USB 連接埠，具有 HP Sleep and Charge 功能
3	SD 卡讀卡機（選購）	9	USB 連接埠
4	電源按鈕	10	USB SuperSpeed 連接埠（兩個）
5	硬碟機活動指示燈	11	USB Type-C 連接埠
6	音訊輸出（耳機）/音訊輸入（麥克風）複合式接頭		

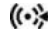
附註：複合式插孔支援耳機、線路輸出裝置、麥克風、線路輸入裝置或 CTIA 式耳機。

附註：在電源開啟時，電源按鈕上的指示燈通常會顯示白色燈號。如果閃爍紅色燈號，表示電腦出現問題，而且它會顯示診斷碼。請參閱《維護與維修指南》，以解讀代碼。

背面面板元件



背面面板元件

1		供插電式音訊裝置使用的音訊輸出接頭	6		音訊輸入插孔
2		DisplayPort 顯示器接頭 (兩個)	7		RJ-45 (網路) 插孔
3		選用連接埠	8		序列埠 (選購)
4		USB 連接埠 (兩個)	9		電源線接頭
5		USB SuperSpeed 連接埠 (四個)			

附註：您的機型可能可以從 HP 選購其他連接埠。

如果已將顯示卡裝入系統主機板插槽，則可以使用該顯示卡和/或內建顯示卡的視訊接頭。特定的顯示卡安裝後，軟體設定會判斷行為。

您可在 BIOS F10 Setup 中變更設定值，即可停用系統內建顯示卡。

序號位置

每部電腦都有獨一無二的序號和產品 ID 號碼，其位於電腦外殼。請保存這些號碼，以便日後在聯絡客戶服務中心尋求協助時使用。



2 硬體升級

維修功能

本電腦包括易於升級與維修的功能。本章所述的一些安裝程序需要使用 Torx T15 或一字型螺絲起子。

警告與注意事項

執行升級前，請務必仔細閱讀本指南中所有適用的操作說明、注意事項與警告事項。

⚠ 警告！ 若要減少個人因觸電受傷或因表面過熱或被火燙傷的危險：

從 AC 插座拔除 AC 電源線，並等待內部系統元件冷卻後再觸碰該元件。

勿將電信或電話接頭插入網路介面控制器 (NIC) 插座。

請務必使用電源線接地插頭。接地插頭是一項重要的安全功能。

將電源線插入隨時容易插拔的接地 AC 插座。

為了降低發生嚴重傷害的風險，請參閱《安全舒適操作指南》。它說明了正確的工作站設定，以及電腦使用者的正確姿勢、健康和工作習慣。《安全舒適操作指南》也提供重要的電子與機械安全資訊。您可以從網站取得《安全舒適操作指南》，網址為：<http://www.hp.com/ergo>。

⚠ 警告！ 內附已連接電源的零件與可活動零件。

拆卸外殼前，請先中斷設備電源。

重新接上設備電源前，請先裝回並固定好外殼。


📄 重要： 靜電會損壞電腦或選購設備的電子組件。因此在開始執行這些程序之前，請務必先輕觸接地的金屬物件，以釋放您身上的靜電。如需更多資訊，請參閱[位於第 56 頁的靜電放電](#)。

將電腦連接至 AC 電源時，系統主機板便會通電。開啟電腦前，您必須先從電源拔除 AC 電源線以避免內部元件損壞。

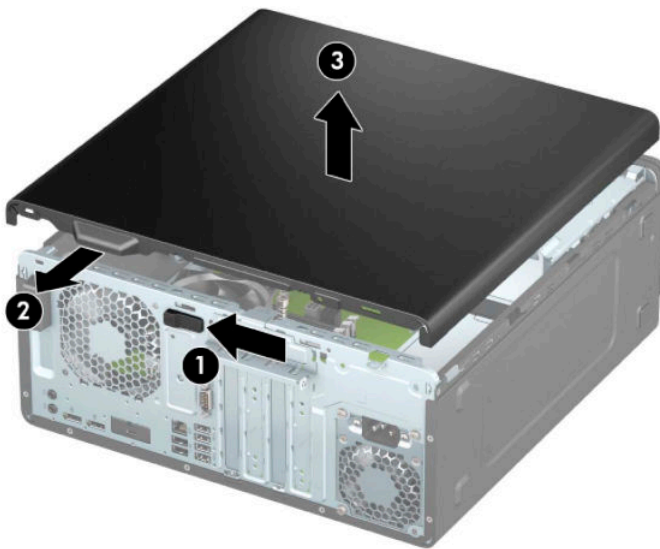
拆下電腦存取面板

若要存取內部組件，您必須拆下存取面板：

1. 拆下/鬆開任何限制電腦拆開的安全裝置。
2. 從電腦取出所有抽取式媒體（例如 CD 或 USB 快閃磁碟機）。
3. 透過作業系統正確關閉電腦，並關閉所有外接式裝置。
4. 從 AC 插座拔除 AC 電源線，並拔除所有外接式裝置。

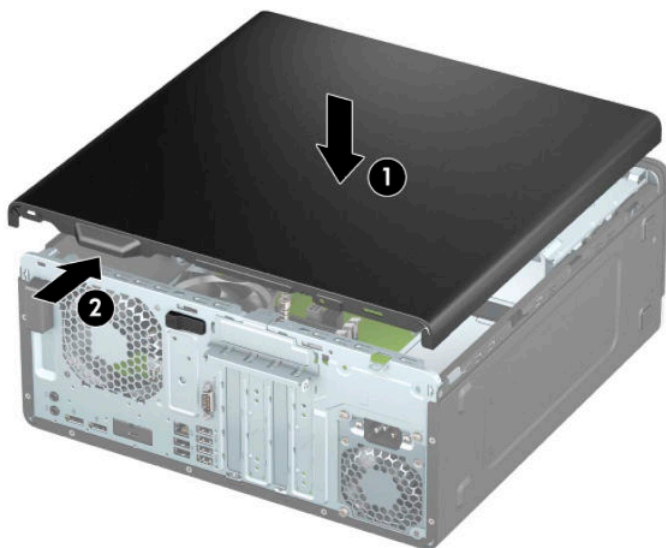
 **重要：**無論電腦是否處於開機狀態，只要將系統連接至作用中的 AC 插座，系統主機板便會通電。開啟電腦前，您必須先從電源拔除 AC 電源線以避免內部元件損壞。

5. 將存取面板的釋放槓桿滑向左側 (1)，使其卡入定位。然後將存取面板向後滑動 (2)，並由電腦上取起 (3)。




裝回電腦存取面板

請確定存取面板的釋放槓桿鎖入定位，然後將存取面板放在電腦上 (1)，並將面板向前滑動 (2)。釋放槓桿會自動移回右側，並固定存取面板。

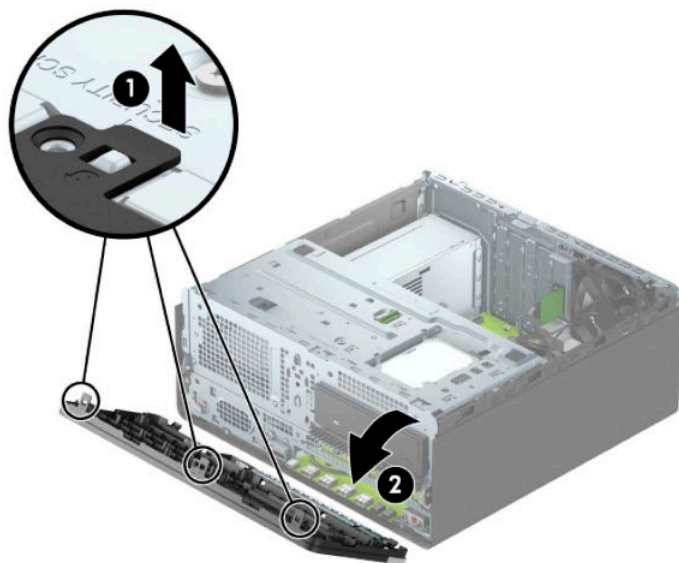


拆卸前面板

1. 拆下/鬆開任何限制電腦拆開的安全裝置。
2. 從電腦取出所有抽取式媒體（例如 CD 或 USB 快閃磁碟機）。
3. 透過作業系統正確關閉電腦，並關閉所有外接式裝置。
4. 從 AC 插座拔除 AC 電源線，並拔除所有外接式裝置。

 **重要：**無論電腦是否處於開機狀態，只要將系統連接至作用中的 AC 插座，系統主機板便會通電。開啟電腦前，您必須先從電源拔除 AC 電源線以避免內部元件損壞。

5. 拆下電腦存取面板。請參閱[位於第 6 頁的拆下電腦存取面板](#)。
6. 拉起面板外框的三個定位片 (1)，然後將面板往機殼外翻轉拆下 (2)。

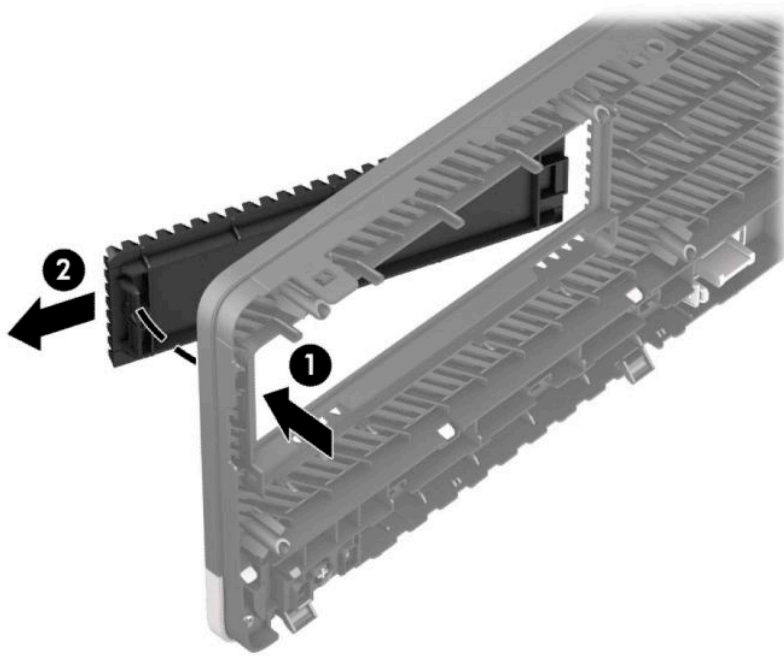


拆卸機殼擋板

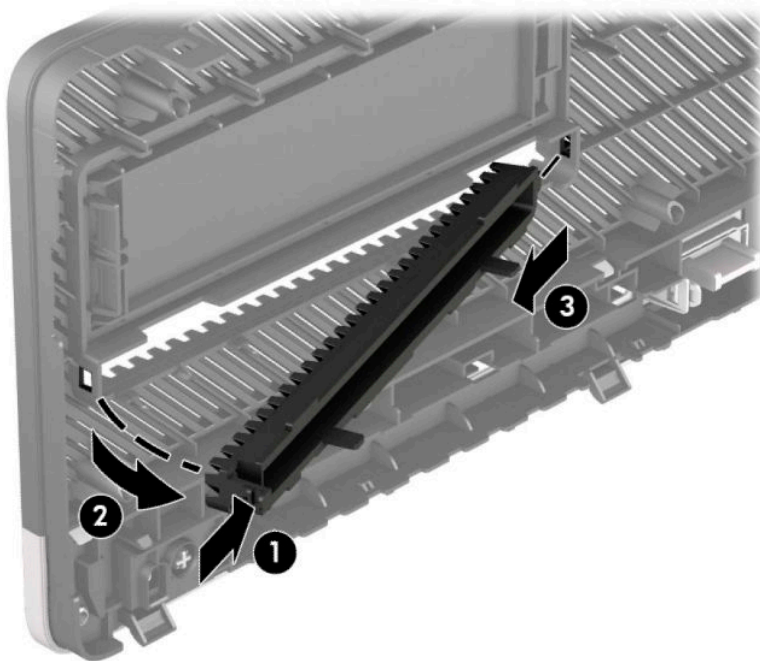
有些機型在薄型光碟機插槽上有覆蓋擋板。安裝光碟機之前，您必須先移除機殼擋板。若要拆下機殼擋板：

1. 拆下存取面板。請參閱[位於第 6 頁的拆下電腦存取面板](#)。
2. 拆下前面板。請參閱[位於第 8 頁的拆卸前面板](#)。

3. 若要移除 5.25 吋光碟機機殼擋板，請將擋板右側的兩個定位片向內按 (1)，並將擋板從正面機殼轉出取下 (2)。

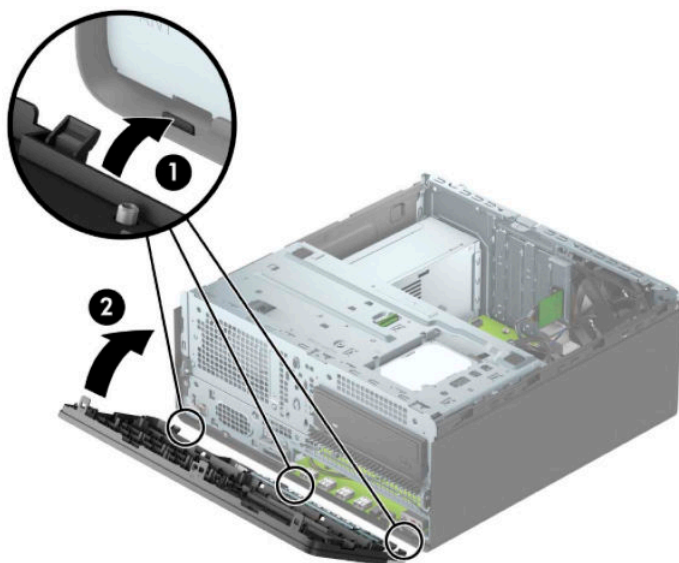


若要拆卸薄型光碟機擋板，請將擋板右側的定位板向內按 (1)，然後將擋板從正面機殼轉出 (2)，並將擋板左側由正面機殼上的插槽中拉出 (3)。



裝回前面板

將檔板底部的三個鎖片插入機殼的長方形孔內 (1)，然後將檔板頂端往機殼方向翻轉 (2)，使其卡入定位。




拆卸和安裝選購的前面板灰塵濾網

某些機型配備選購的前面板灰塵濾網。您必須定期清潔灰塵濾網，濾網上累積的灰塵才不會阻礙通過電腦的氣流。

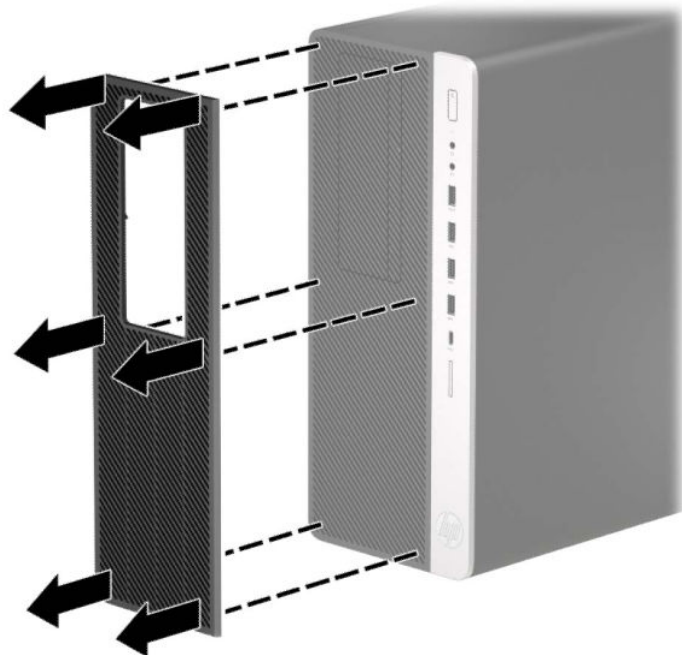
 **附註：**您可以從 HP 選購前面板灰塵濾網。

若要移除、清潔，並裝回灰塵濾網：

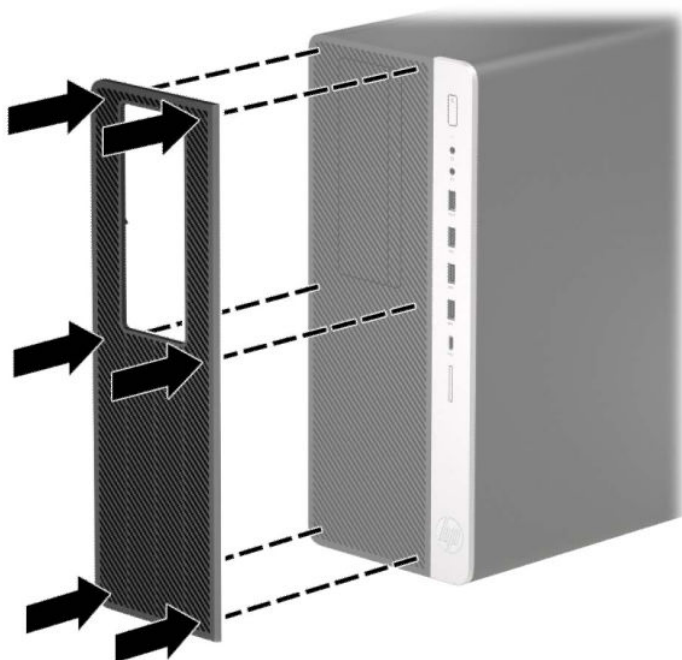
1. 透過作業系統正確關閉電腦，並關閉所有外接式裝置。
2. 從 AC 插座拔除 AC 電源線，並拔除所有外接式裝置。

 **重要：**無論電腦是否處於開機狀態，只要將系統連接至作用中的 AC 插座，系統主機板便會通電。開啟電腦前，您必須先從電源拔除 AC 電源線以避免內部元件損壞。

3. 若要移除灰塵濾網，請使用手指，在以下所示的定位片位置，將濾網由前面板分離。



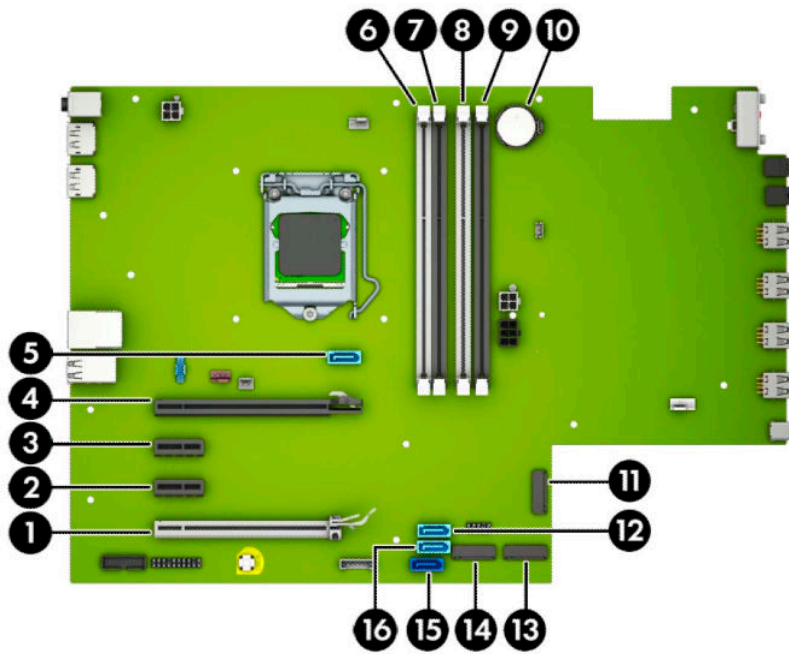
4. 使用柔軟的刷子或布清潔濾網上的灰塵。如果濾網髒污情況嚴重，請以水將濾網沖洗乾淨並徹底風乾。
5. 若要裝回灰塵濾網，請在以下所示的定位片位置，將濾網用力按至前面板上。



6. 重新連接電源線和所有外接式裝置，然後開啟電腦。

主機板連接

請參考下列圖示和表格來識別您所用機型的主機板接頭。



項目	系統主機板接頭	系統主機板標籤	色彩	元件
1	切換至較低之 x4 的 PCI Express x16	X4PCIEXP	白色	擴充卡
2	PCI Express x1	X1PCIEXP2	黑色	擴充卡
3	PCI Express x1	X1PCIEXP1	黑色	擴充卡
4	PCI Express x16	X16PCIEXP	黑色	擴充卡
5	SATA 3.0	SATA1	淺藍色	超薄光碟機
6	DIMM4 (通道 A)	DIMM4	白色	記憶體模組
7	DIMM3 (通道 A)	DIMM3	黑色	記憶體模組
8	DIMM2 (通道 B)	DIMM2	白色	記憶體模組
9	DIMM1 (通道 B)	DIMM1	黑色	記憶體模組
10	電池	BAT	黑色	電池
11	M.2 WLAN 2230	無線	黑色	M.2 WLAN 卡
12	SATA 3.0	SATA3	淺藍色	主要硬碟以外的任何 SATA 裝置
13	M.2 SSD 2280	SSD2	黑色	M.2 SSD 儲存卡
14	M.2 SSD 2280	SSD1	黑色	M.2 SSD 儲存卡
15	SATA 3.0	SATA0	深藍色	主要硬碟
16	SATA 3.0	SATA2	淺藍色	主要硬碟以外的任何 SATA 裝置

升級系統記憶體

本電腦配備雙倍資料傳輸率 4 同步動態隨機存取記憶體 (DDR4-SDRAM) 雙列直插式記憶體模組 (DIMM)。

系統主機板上的記憶體插槽已插入至少一條記憶體模組。為了獲得最大的記憶體支援，您可以在主機板上裝載多達 64 GB 的記憶體，以高效能的雙通道模式進行配置。

為了使系統正常運作，DIMMs 必須遵守下列規格：

- 業界標準的 288 針腳
- 無緩衝 non-ECC PC4-19200 DDR4-2400 MHz-compliant
- 1.2 伏特 DDR4-SDRAM 記憶體模組
- CAS 延遲時間 17 DDR4 2400 MHz (17-17-17 時序)
- 必要的 JEDEC SPD 資訊

本電腦支援下列項目：


- 512 Mb、1 Gb、2 Gb、與 4 Gb 的非 ECC 記憶體技術
- 單面和雙面記憶體模組
- 以 x8 和 x16 DDR 裝置建構的記憶體模組；不支援以 x4 SDRAM 建構的記憶體模組

 **附註：**如果您安裝不支援的記憶體模組，系統將無法正常作業。


安裝記憶體模組

主機板上有四個記憶體插槽，每個通道各兩個插槽。插槽標示為 DIMM1、DIMM2、DIMM3 和 DIMM4。插槽 DIMM1 和 DIMM2 以記憶體通道 B 運作，插槽 DIMM3 和 DIMM4 以記憶體通道 A 運作。

系統將視 DIMM 的安裝方式，自動以單通道模式、雙通道模式或彈性模式運作。

 **附註：**單通道和不平衡的雙通道記憶體組態會使顯示卡效能變差。

- 若 DIMM 插槽只有插入單通道模組的記憶體，系統會以單通道模式運作。
- 如果通道 A 中 DIMM 的總記憶體容量與通道 B 中 DIMM 的總記憶體容量相等，系統會以高效能的雙通道模式運作。各通道的操作技術和裝置寬度視情況而有所不同。例如，如果通道 A 已由兩個 1 GB DIMM 佔用，且通道 B 已由一個 2 GB DIMM 佔用，系統將會在雙通道模式中作業。
- 如果通道 A 中 DIMM 的總記憶體容量與通道 B 中 DIMM 的總記憶體容量不相等，系統會以彈性模式運作。在彈性模式中，插入最少記憶體的通道表示指派給雙通道的總記憶體數量，其餘的記憶體則指派給單通道。為了達到最佳速度，必須在通道之間取得平衡，以讓最大的記憶體數量可以分散在這兩種通道之間。如果某個通道的記憶體將會比另一個通道大，應該將較大的量指派給通道 A。舉例來說，如果您要將插槽分配給一個 2 GB DIMM 以及三個 1 GB DIMM，通道 A 應該裝配 2 GB DIMM 和一個 1 GB DIMM，而通道 B 則應裝配其他兩個 1 GB DIMM。在上述設定下，4 GB 將會以雙通道模式執行，而 1 GB 會以單通道模式執行。
- 無論在任何模式中，最大運作速度都是取決於系統上最慢的 DIMM。


 **重要：**您必須先拔除 AC 電源線並等待約 30 秒讓電力耗盡，才能新增或移除記憶體模組。無論電腦是否處於開機狀態，只要將電腦連接至作用中的 AC 插座，記憶體模組便會通電。在通電的情況下新增或移除記憶體模組，可能會導致記憶體模組或系統主機板發生無法修復的損壞。

記憶體模組插槽有鍍金接點。升級記憶體時，必須使用附有鍍金金屬接點的記憶體模組，避免與其他不相容的金屬接觸而生鏽和（或）氧化。

靜電會損壞電腦或選購擴充卡的電子元件。因此在開始執行這些程序之前，請務必先輕觸接地的金屬物件，以釋放您身上的靜電。如需詳細資訊，請參閱[位於第 56 頁的靜電放電](#)。

處理記憶體模組時，請小心不要碰到任何接點。碰觸接點可能會損壞模組。

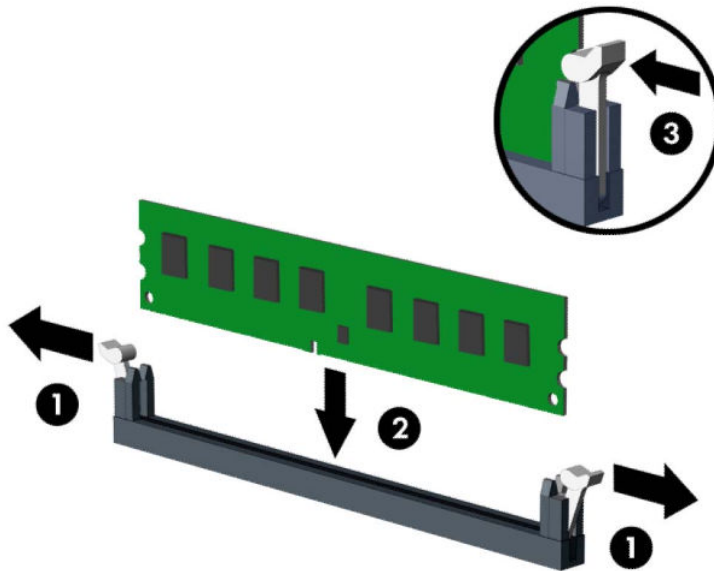
1. 拆下/鬆開任何限制電腦拆開的安全裝置。
2. 從電腦取出所有抽取式媒體（例如 CD 或 USB 快閃磁碟機）。
3. 透過作業系統正確關閉電腦，並關閉所有外接式裝置。
4. 從 AC 插座拔除 AC 電源線，並拔除所有外接式裝置。

 **重要：**您必須先拔除 AC 電源線並等待約 30 秒讓電力耗盡，才能新增或移除記憶體模組。無論電腦是否處於開機狀態，只要將電腦連接至作用中的 AC 插座，記憶體模組便會通電。在通電的情況下新增或移除記憶體模組，可能會導致記憶體模組或系統主機板發生無法修復的損壞。

5. 拆下電腦存取面板。請參閱[位於第 6 頁的拆下電腦存取面板](#)。

 **警告！**為減少因表面過熱而造成人員受傷的風險，請等內部系統元件冷卻後再觸摸機櫃。

6. 扳開記憶體模組插槽兩側的卡榫 (1)，然後將記憶體模組插入插槽 (2)。將模組壓入插槽，並確保已完全插入且正確嵌入模組。請確定卡榫處於鎖定位置 (3)。



 **附註：**記憶體模組僅可以一種方向安裝。請將模組上的槽孔對齊記憶體插槽上的垂片。

先插入白色的 DIMM 插槽，再插入黑色的 DIMM 插槽。


若要達到最大的效能，請盡可能在插槽的通道 A 與通道 B 中，插入同樣容量的記憶體。

7. 要安裝更多模組時，請重覆步驟 6。

8. 裝回電腦存取面板。
9. 重新連接電源線和所有外接式裝置，然後開啟電腦。電腦會自動辨識額外的記憶體。
10. 在拆下存取面板時如有任何鬆開的安全性裝置，請加以鎖定。

移除或安裝擴充卡


本電腦配備兩個 PCI Express x1 擴充槽、一個 PCI Express x16 擴充槽，以及一個降速至 x4 插槽的 PCI Express x16 擴充槽。

 **附註：**您可以在 PCI Express x16 插槽中安裝 PCI Express x1、x4、x8 或 x16 擴充卡。

若使用雙顯示卡組態，第一張（主要的）卡必須安裝在未降速至 x4 的 PCI Express x16 插槽。

若要拆下、裝回或新增擴充卡：


1. 拆下/鬆開任何限制電腦拆開的安全裝置。
2. 從電腦取出所有抽取式媒體（例如 CD 或 USB 快閃磁碟機）。
3. 透過作業系統正確關閉電腦，並關閉所有外接式裝置。
4. 從 AC 插座拔除 AC 電源線，並拔除所有外接式裝置。

 **重要：**無論電腦是否處於開機狀態，只要將系統連接至作用中的 AC 插座，系統主機板便會通電。開啟電腦前，您必須先從電源拔除 AC 電源線以避免內部元件損壞。

5. 拆下電腦存取面板。請參閱[位於第 6 頁的拆下電腦存取面板](#)。
6. 找到主機板上空的擴充座，以及電腦機箱背面對應的擴充槽。
7. 拉起固定門上的定位片，然後將固定門翻轉到開啟位置，藉此鬆開固定插槽擋板的插槽擋板固定門。

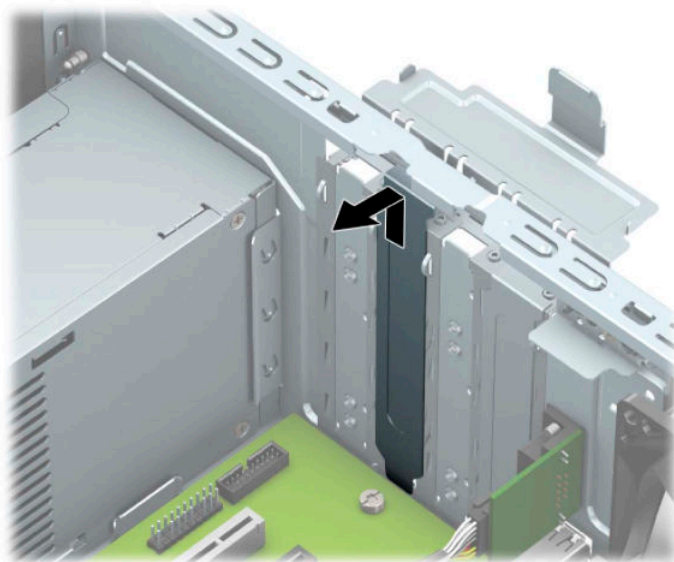


8. 拆下擴充槽擋板或現有擴充卡。

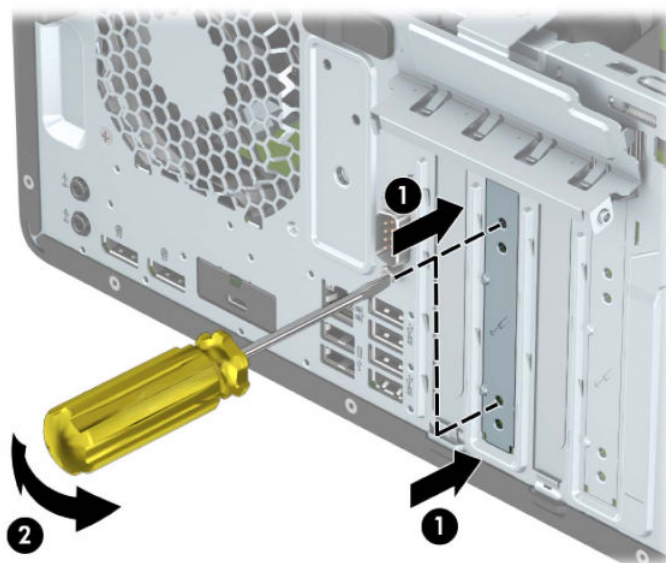
 **附註：**在拆下已安裝的擴充卡前，請拔除所有連接到擴充卡的纜線。

- a. 若您要在空插槽中安裝擴充卡，請拆下機殼背面對應的擴充槽。

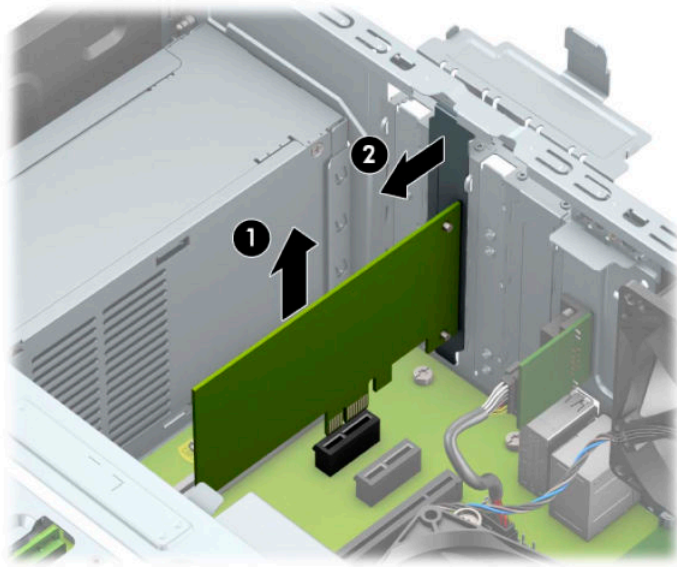
- 兩個插槽擋板可由機座背面滑出。將擴充卡擋板從插槽垂直上拉，然後由機殼中取出。



- 您必須使用螺絲起子拆下另外兩個插槽擋板。將螺絲起子插入插槽擋板背面的插槽 (1)，並前後搖動插槽擋板 (2)，讓其脫離機殼。

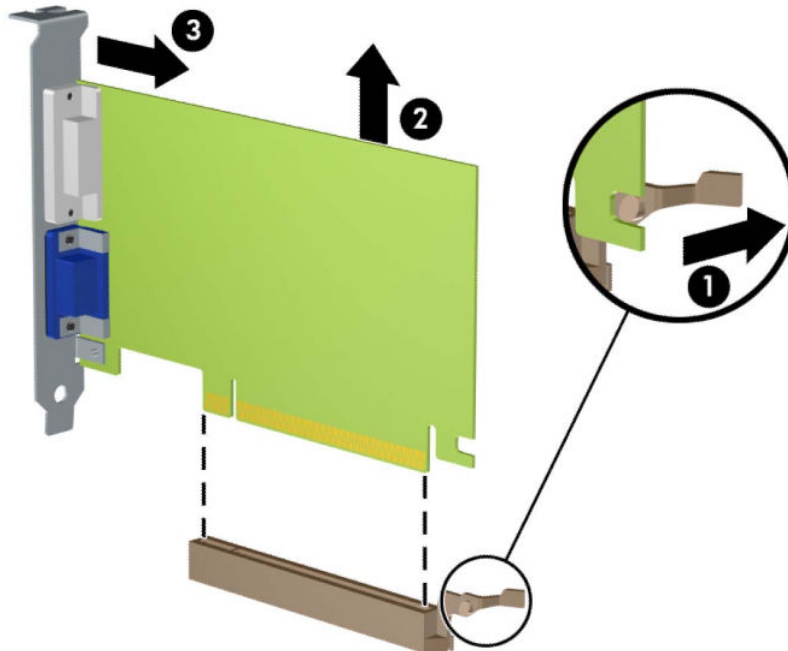


- b. 若您想拆下 PCI Express x1 卡，請握住卡的兩端並小心地前後搖動，直到接頭完全脫離插槽為止。將擴充卡垂直往上拉 (1)，然後自機殼內部將其取出 (2)。小心別讓其他元件刮傷介面卡。




- c. 如果您要拆下 PCI Express x16 介面卡，請鬆開擴充插槽背面的固定夾臂 (1)，然後小心地前後搖動介面卡，直到接頭完全脫離插槽為止。將擴充卡垂直往上拉 (2)，然後自機殼內部將其取出 (3)。小心別讓其他元件刮傷介面卡。

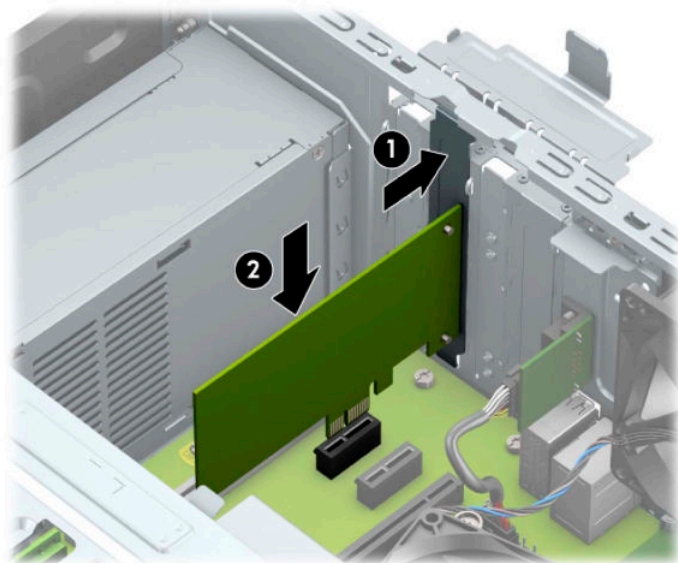
 **附註：**如果卡片為完整長度，您可能需要將磁碟機箱向上翻轉才能拆卸卡片。



9. 將拆下的擴充卡保存於抗靜電包裝。
10. 若您不安裝新的擴充卡，則請為該空槽裝上擴充槽擋板。

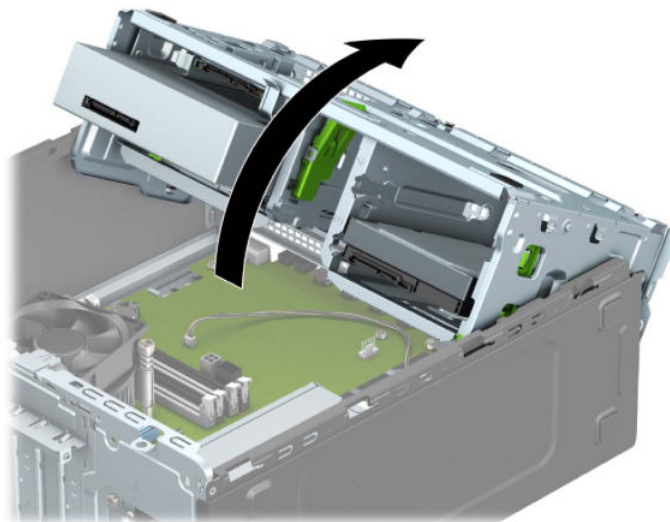
 **重要：** 拆下擴充卡後，您必須裝上新的擴充卡或擴充槽擋板，以便確保內部組件在運作時能保有適當的冷卻效果。

11. 若要安裝半長型擴充卡，請握住主機板上擴充插槽上方的擴充卡，然後將卡移向機殼後方 (1)，讓卡上的托架底部可推入機殼上的小插槽。將擴充卡垂直下壓到系統主機板的擴充槽 (2) 中。

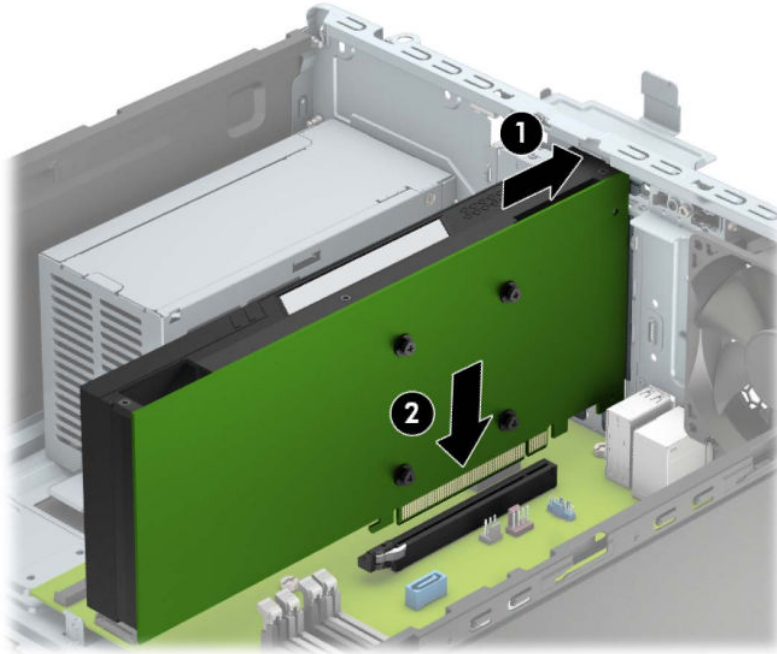


 **附註：** 安裝擴充卡時，請將卡平穩地下壓，讓整個接頭正確地插入擴充卡插槽內。

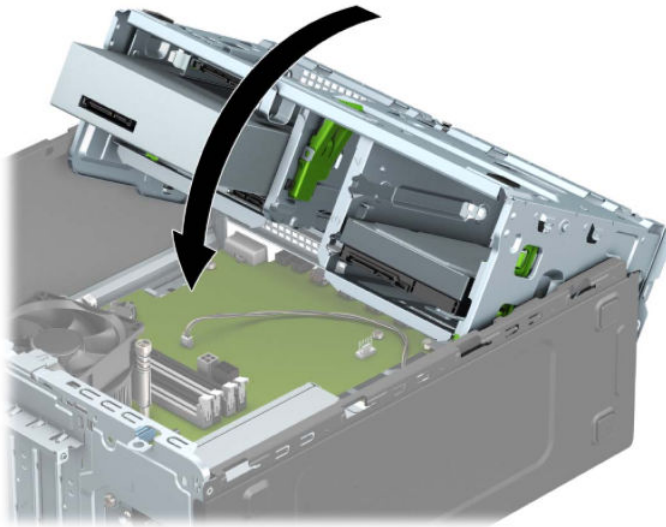
12. 若要安裝完整長度的擴充卡，您必須將磁碟機箱向上翻轉，以提供安裝卡片的空間。
 - a. 拔下磁碟機箱中磁碟機後方的電源線和資料連接線。
 - b. 將磁碟機盒向上翻轉。



- c. 若要安裝完整長度的擴充卡，請握住主機板上擴充插槽上方的擴充卡，然後將卡移向機殼後方 (1)，讓卡上的托架底部可推入機殼上的小插槽。將擴充卡垂直下壓到系統主機板的擴充槽 (2) 中。

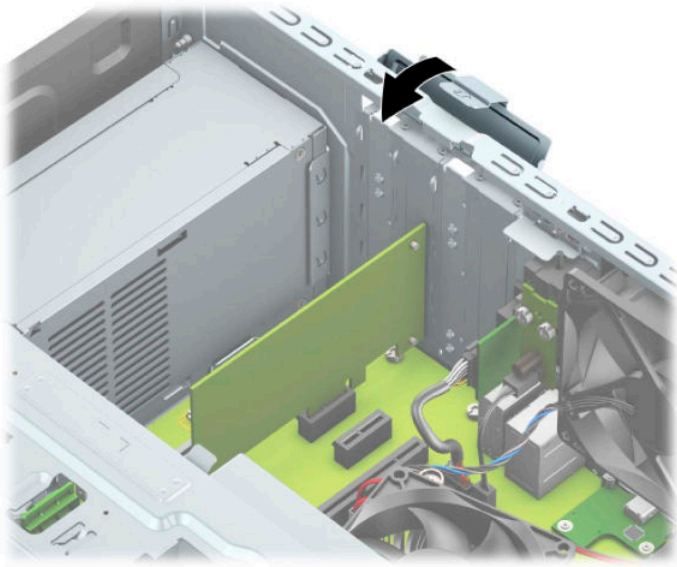


- d. 將硬碟機盒向下翻轉。



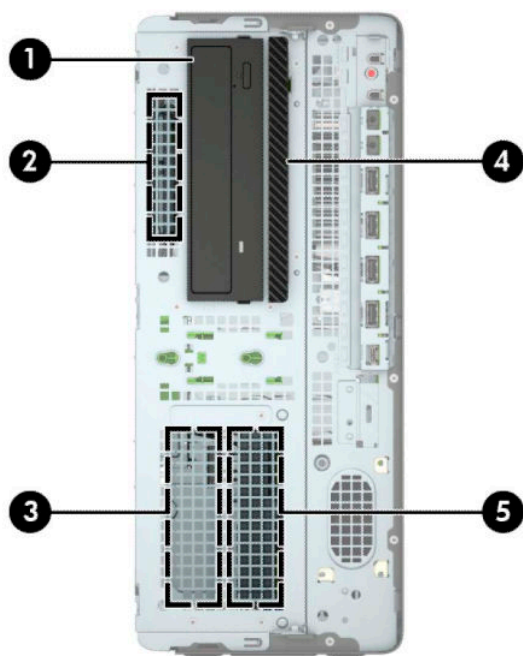
- e. 連接磁碟機箱中磁碟機後方的電源線和資料排線。

13. 將插槽擋板固定卡榫旋回原處，固定擴充卡。



14. 如果需要，請將外部的纜線連接到擴充卡上。如果需要，請將內部的纜線連接到主機板上。
15. 裝回電腦存取面板。
16. 重新連接電源線和所有外接式裝置，然後開啟電腦。
17. 在拆下存取面板時如有任何鬆開的安全性裝置，請加以鎖定。
18. 如有必要，請重新設定電腦。

磁碟機位置



磁碟機位置

- | | |
|---|---------------|
| 1 | 5.25 英寸半高磁碟機槽 |
| 2 | 2.5 吋硬碟插槽 |
| 3 | 3.5 吋次要硬碟插槽 |
| 4 | 9.5 公釐超薄光碟機插槽 |
| 5 | 3.5 吋主要硬碟插槽 |

附註： 您電腦上的磁碟機設定可能與以上圖例的磁碟機設定不同。

拆下及安裝磁碟機

在安裝磁碟機時，請依照以下指示：

- 主要序列 ATA (SATA) 硬碟必須連接到系統主機板上標示為 SATA0 的深藍色主要 SATA 接頭。
- 將次要硬碟與光碟機接至主機板上的任何淺藍色 SATA 接頭（標示為 SATA1、SATA2 和 SATA3）。
- 安裝硬碟和 5.25 吋光碟機時，您必須使用固定螺絲以確保磁碟機裝架中的磁碟機正確排列，並固定於適當位置。您可以向 HP 購買固定螺絲。

 **重要：** 為了避免遺失工作成果或者導致電腦或磁碟機受損：

如果您要插入或拆下磁碟機，請正確地關閉作業系統、關機，然後拔開電源線。請勿在電腦已經開機或處於待機模式時，拆下磁碟機。

拿取磁碟機之前，請務必先釋放身上的靜電。拿取磁碟機時，請避免觸碰接頭。如需有關避免造成靜電損壞的詳細資訊，請參閱[位於第 56 頁的靜電放電](#)。

處理硬碟時請小心；請勿摔落硬碟。

安裝磁碟機時請勿過度用力。


避免讓硬碟被液體濺到、暴露在高溫底下或靠近有磁性的產品，像是顯示器或喇叭。

如果必須郵寄磁碟機，請將其置於泡棉包裝裡，或其他具有保護作用的包裝材質，並在包裝上標示「易碎物品：小心輕放」。

拆下 5.25 英吋磁碟機

 **附註：**從電腦上拆下磁碟機之前，應先取出磁碟機上所有的可抽換式媒體。

1. 拆下/鬆開任何限制電腦拆開的安全裝置。
2. 從電腦取出所有抽取式媒體（例如 CD 或 USB 快閃磁碟機）。
3. 透過作業系統正確關閉電腦，並關閉所有外接式裝置。
4. 從 AC 插座拔除 AC 電源線，並拔除所有外接式裝置。

 **重要：**無論電腦是否處於開機狀態，只要將系統連接至作用中的 AC 插座，系統主機板便會通電。開啟電腦前，您必須先從電源拔除 AC 電源線以避免內部元件損壞。

5. 拆下電腦存取面板。請參閱[位於第 6 頁的拆下電腦存取面板](#)。
6. 拆下前面板。請參閱[位於第 8 頁的拆卸前面板](#)。
7. 拔除硬碟後方的電源線 (1) 和資料排線 (2)。

 **重要：**為了避免損壞纜線，在拔除纜線時，請拉標籤或接頭，而非纜線本身。




8. 將綠色 DriveLock 機制滑向光碟機 (1)，然後將磁碟機從磁碟機插槽中滑出 (2)。




安裝 5.25 英吋磁碟機

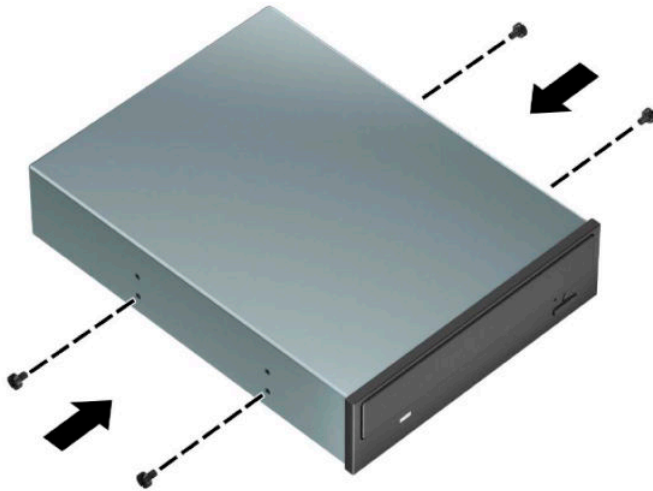
1. 拆下/鬆開任何限制電腦拆開的安全裝置。
2. 從電腦取出所有抽取式媒體（例如 CD 或 USB 快閃磁碟機）。
3. 透過作業系統正確關閉電腦，並關閉所有外接式裝置。
4. 從 AC 插座拔除 AC 電源線，並拔除所有外接式裝置。

 **重要：**無論電腦是否處於開機狀態，只要將系統連接至作用中的 AC 插座，系統主機板便會通電。開啟電腦前，您必須先從電源拔除 AC 電源線以避免內部元件損壞。

5. 拆下電腦存取面板。請參閱[位於第 6 頁的拆下電腦存取面板](#)。
6. 拆下正面機殼。如果正在安裝磁碟機的磁碟機槽被機殼擋板覆蓋，請拆下機殼擋板。如需更多資訊，請參閱[位於第 8 頁的拆卸機殼擋板](#)。
7. 若您正在安裝光碟機，請在磁碟機兩側的底部孔洞鎖入四顆 M3 公制固定螺絲（未提供）。

 **附註：**裝回光碟機時，請將舊磁碟機上的四顆 M3 公制固定螺絲移到新磁碟機上。

 **重要：**請務必使用 5 公釐長的螺絲作為固定螺絲。更長的螺絲可能會損及光碟機的內部元件。



8. 如果您正在空磁碟機插槽中安裝 5.25 吋磁碟機，則可能需要拆下覆蓋插槽正面的金屬護罩。將螺絲起子插入護罩前面的插槽 (1)，並前後搖動護罩 (2)，讓其脫離機殼。



9. 將固定螺絲對齊固定插槽，再將磁碟機滑入磁碟機插槽，直到磁碟機卡入定位。



10. 連接光碟機背面的電源線 (1) 和資料排線 (2)。



11. 將資料排線的另一端接至系統主機板上的其中一個淡藍色 SATA 接頭。


 **附註：**如需系統主機板磁碟接頭的圖示，請參閱[位於第 11 頁的主機板連接](#)。

12. 裝回前面板和電腦存取面板。
13. 重新連接電源線和所有外接式裝置，然後開啟電腦。
14. 在拆下存取面板時如有任何鬆開的安全性裝置，請加以鎖定。

拆下 9.5 公釐超薄光碟機

 **重要：**從電腦上拆下磁碟機之前，應先取出磁碟機上所有的可抽換式媒體。

1. 拆下/鬆開任何限制電腦拆開的安全裝置。
2. 從電腦取出所有抽取式媒體（例如 CD 或 USB 快閃磁碟機）。
3. 透過作業系統正確關閉電腦，並關閉所有外接式裝置。
4. 從 AC 插座拔除 AC 電源線，並拔除所有外接式裝置。

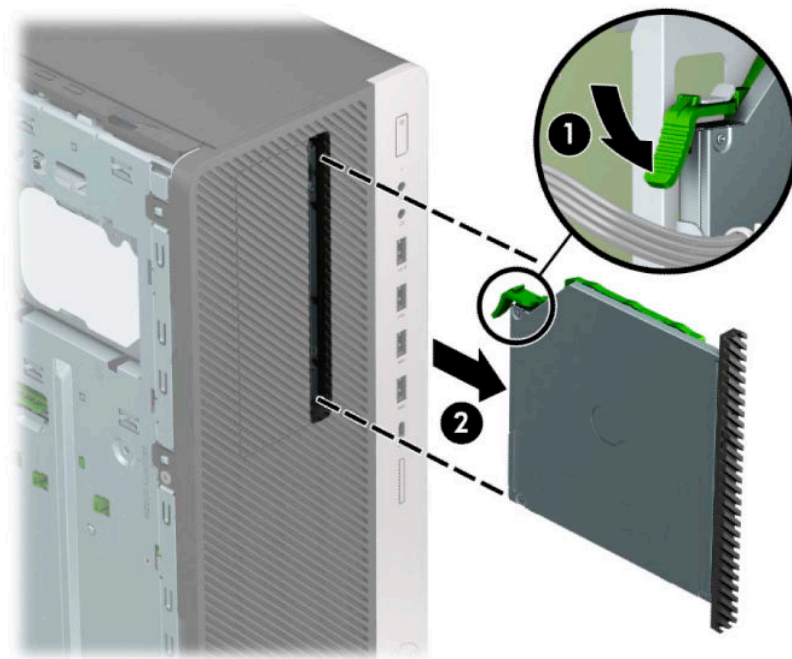
 **重要：**無論電腦是否處於開機狀態，只要將系統連接至作用中的 AC 插座，系統主機板便會通電。開啟電腦前，您必須先從電源拔除 AC 電源線以避免內部元件損壞。

5. 拆下電腦存取面板。請參閱[位於第 6 頁的拆下電腦存取面板](#)。
6. 拔除硬碟後方的電源線 (1) 和資料排線 (2)。

 **重要：**為了避免損壞纜線，在拔除纜線時，請拉標籤或接頭，而非纜線本身。




7. 將磁碟機右後方的綠色釋放門推向磁碟機中央 (1)，然後將磁碟機從插槽中滑出 (2)。



安裝 9.5 公釐超薄光碟機

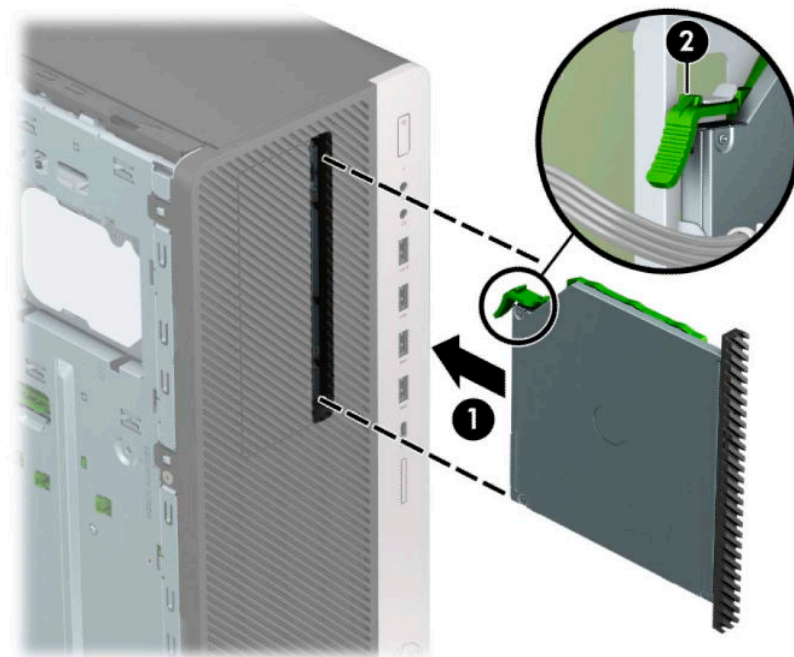
1. 拆下/鬆開任何限制電腦拆開的安全裝置。
2. 從電腦取出所有抽取式媒體（例如 CD 或 USB 快閃磁碟機）。
3. 透過作業系統正確關閉電腦，並關閉所有外接式裝置。
4. 從 AC 插座拔除 AC 電源線，並拔除所有外接式裝置。

 **重要：**無論電腦是否處於開機狀態，只要將系統連接至作用中的 AC 插座，系統主機板便會通電。開啟電腦前，您必須先從電源拔除 AC 電源線以避免內部元件損壞。

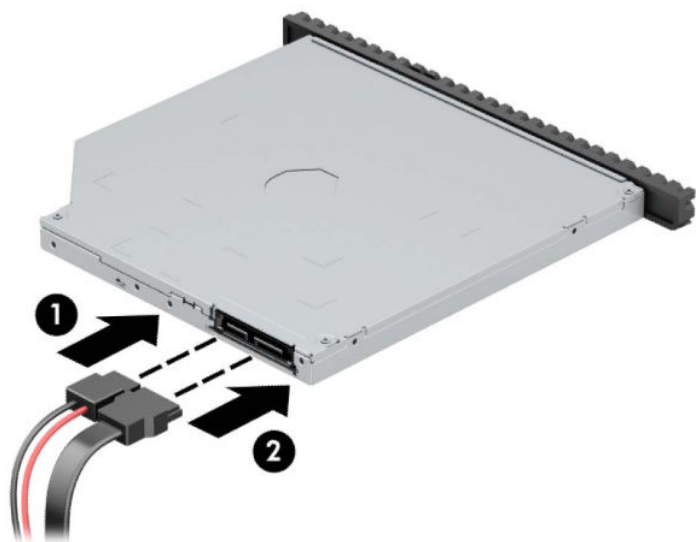
5. 拆下電腦存取面板。請參閱[位於第 6 頁的拆下電腦存取面板](#)。
6. 如果要在有擋板覆蓋的插槽中安裝薄型光碟機，請拆下前面板，然後再拆下擋板。如需更多資訊，請參閱[位於第 8 頁的拆卸機殼擋板](#)。
7. 將釋放門上的小針腳和磁碟機側面的小孔對齊，並往磁碟機方向緊按釋放門。



- 將光碟機從正面機殼 (1) 一路滑進機槽中，直到光碟機後方的釋放門鎖定位 (2)。



- 連接光碟機背面的電源線 (1) 和資料排線 (2)。



- 將資料排線的另一端接至系統主機板上的其中一個淡藍色 SATA 接頭。


 **附註：**如需系統主機板磁碟接頭的圖示，請參閱[位於第 11 頁的主機板連接](#)。

- 如有拆下前面板，請裝回。
- 裝回電腦存取面板。
- 重新連接電源線和所有外接式裝置，然後開啟電腦。
- 在拆下存取面板時如有任何鬆開的安全性裝置，請加以鎖定。

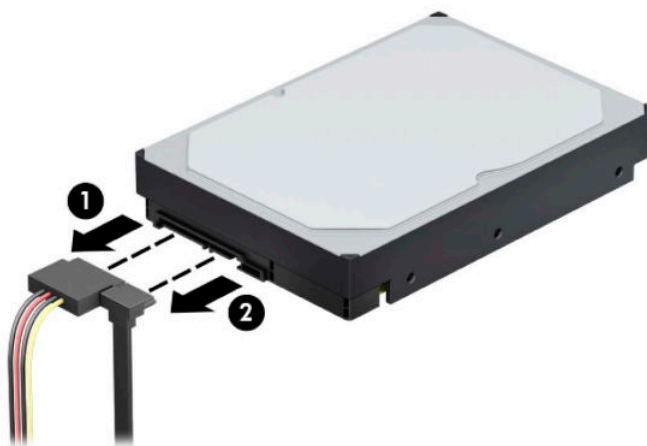
移除 3.5 吋硬碟

 **附註：**在拆下舊的硬碟之前，務必先備份舊硬碟的資料，如此才能將資料轉送到新的硬碟上。

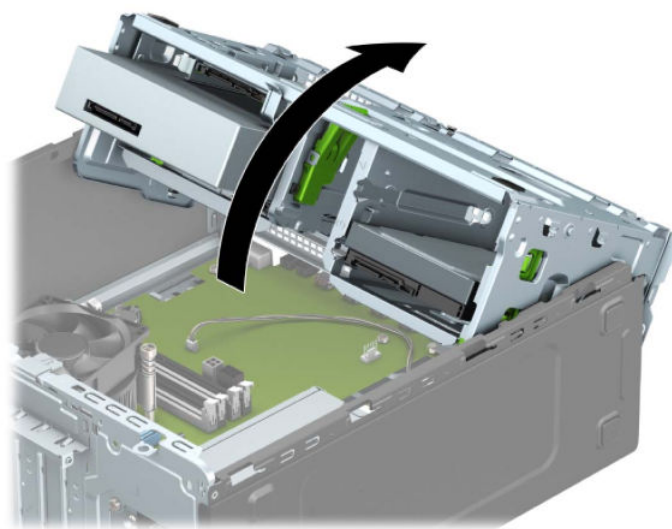
1. 拆下/鬆開任何限制電腦拆開的安全裝置。
2. 從電腦取出所有抽取式媒體（例如 CD 或 USB 快閃磁碟機）。
3. 透過作業系統正確關閉電腦，並關閉所有外接式裝置。
4. 從 AC 插座拔除 AC 電源線，並拔除所有外接式裝置。

 **重要：**無論電腦是否處於開機狀態，只要將系統連接至作用中的 AC 插座，系統主機板便會通電。開啟電腦前，您必須先從電源拔除 AC 電源線以避免內部元件損壞。

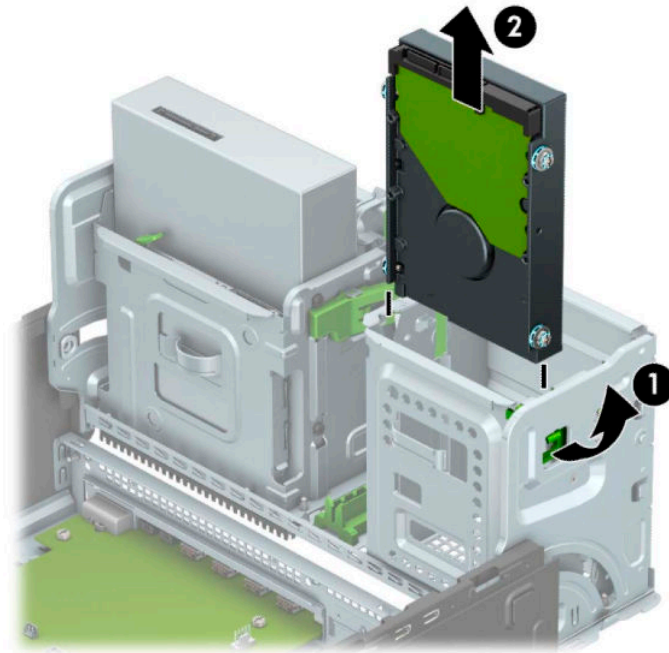
5. 拆下電腦存取面板。請參閱[位於第 6 頁的拆下電腦存取面板](#)。
6. 拔除硬碟背面的電源線 (1) 和資料排線 (2)。



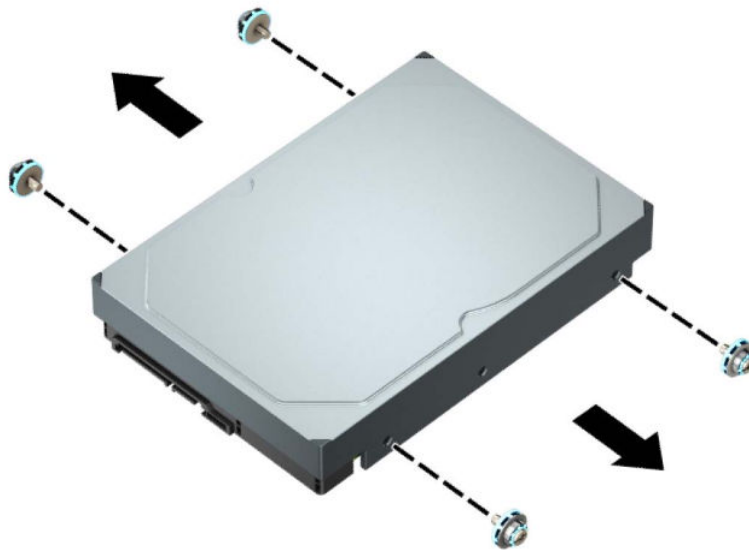
7. 將磁碟機盒向上翻轉。



8. 將釋放定位片從磁碟機拉開 (1)，然後將磁碟機推出插槽 (2)，便可取下磁碟機。




9. 拆下舊磁碟機兩側的四顆固定螺絲（一邊兩顆）。安裝新磁碟機時將會用到這些螺絲。



安裝 3.5 吋硬碟

1. 拆下/鬆開任何限制電腦拆開的安全裝置。
2. 從電腦取出所有抽取式媒體（例如 CD 或 USB 快閃磁碟機）。
3. 透過作業系統正確關閉電腦，並關閉所有外接式裝置。
4. 從 AC 插座拔除 AC 電源線，並拔除所有外接式裝置。

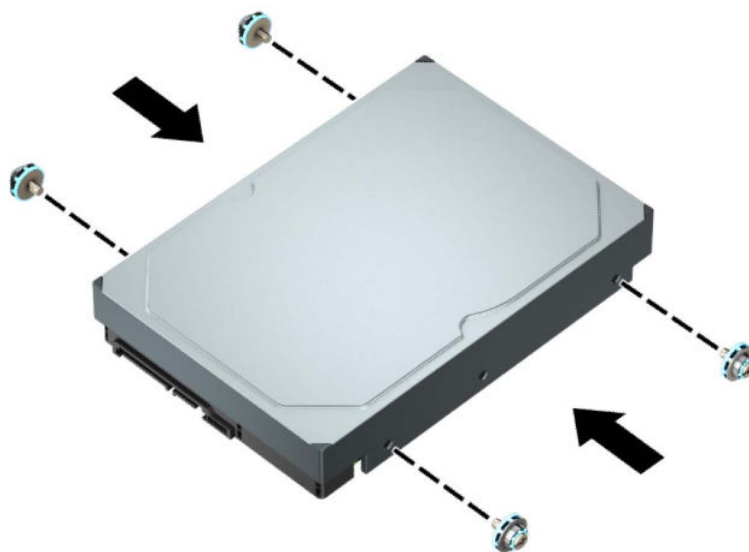
 **重要：**無論電腦是否處於開機狀態，只要將系統連接至作用中的 AC 插座，系統主機板便會通電。開啟電腦前，您必須先從電源拔除 AC 電源線以避免內部元件損壞。

5. 拆下電腦存取面板。請參閱[位於第 6 頁的拆下電腦存取面板](#)。
6. 使用標準的 6-32 銀藍色固定螺絲，在硬碟兩側安裝固定螺絲。

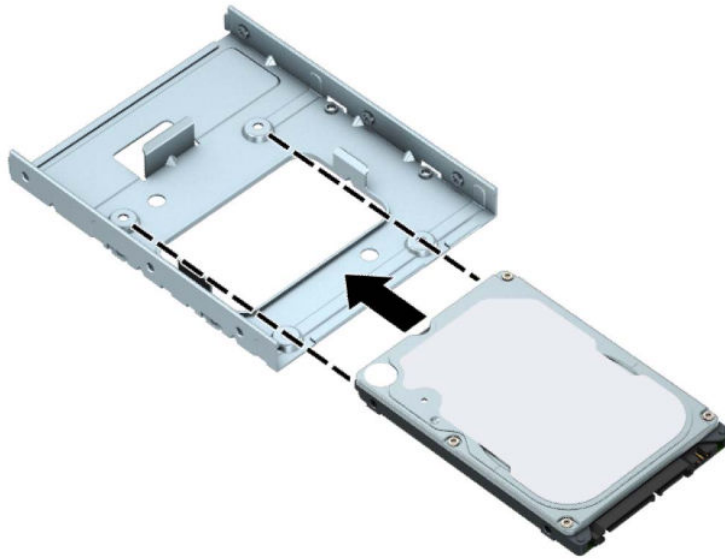
 **附註：**您可向 HP 購買 6-32 固定螺絲。

如果您正在更換磁碟機，請將舊磁碟機上的固定螺絲移到新磁碟機上。

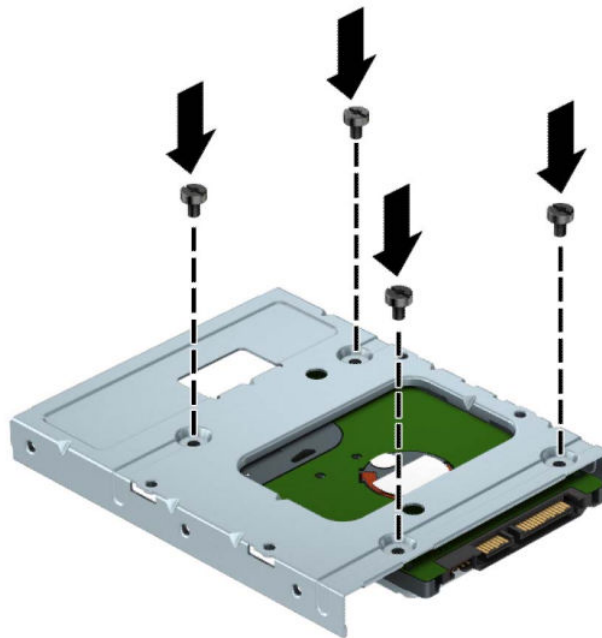
- 安裝四顆銀藍色 6-32 固定螺絲（磁碟機兩側各兩個）。



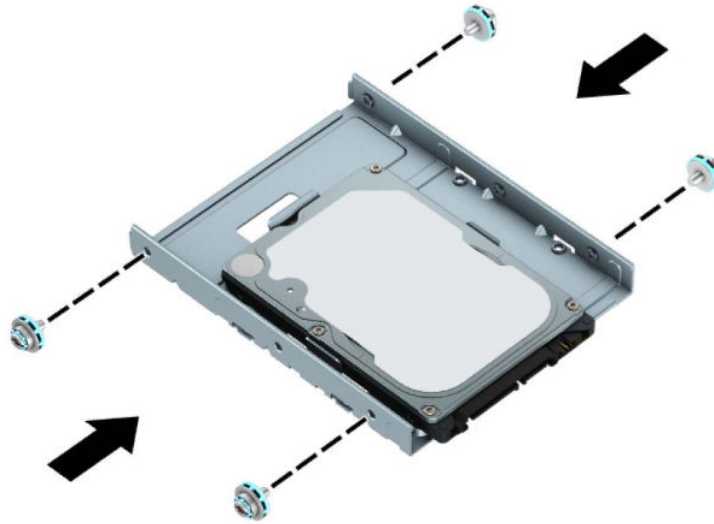
- 您可使用類似下列範例所示的轉接架，將 2.5 英吋硬碟裝入 3.5 英吋磁碟機槽。
 - 將 2.5 吋磁碟機滑入 3.5 吋轉接支架。



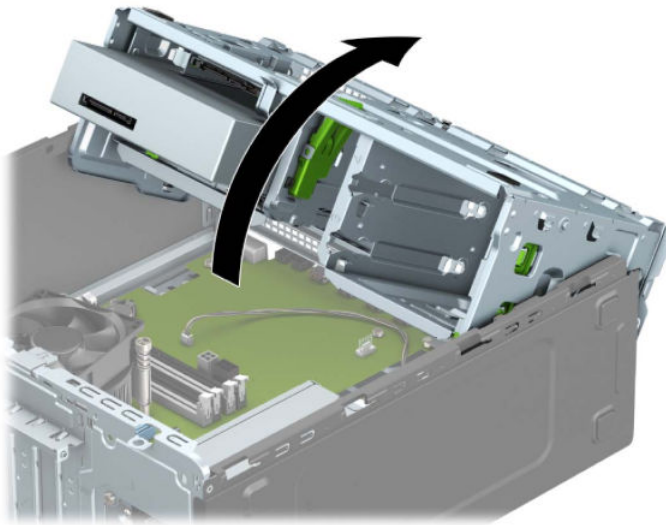
- 將磁碟機固定在擴充插槽轉接支架上，方法是，將四個黑色的 M3 轉接支架螺絲穿過支架的底部，安裝到磁碟機中。



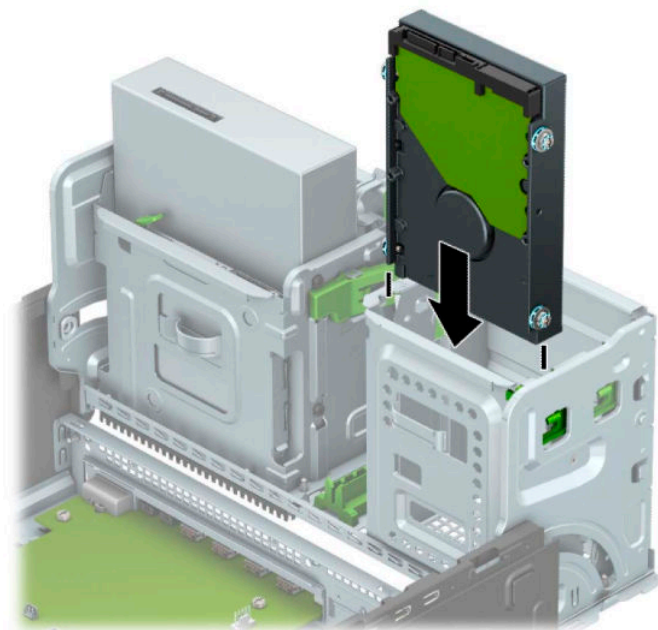
- 將四顆銀藍色 6-32 固定螺絲裝入轉接支架（支架兩側各兩個）。



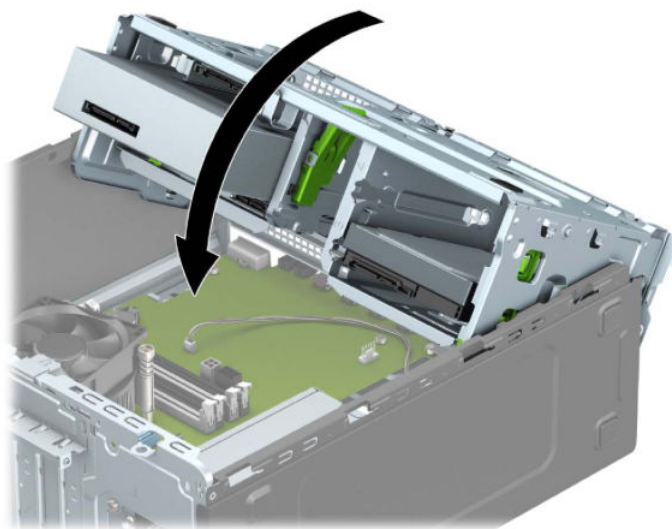
7. 將磁碟機盒向上翻轉。



8. 將固定螺絲對齊固定插槽，再將磁碟機滑入磁碟機插槽，直到磁碟機卡入定位。




9. 將硬碟機盒向下翻轉。



10. 連接硬碟背面的電源線 (1) 和資料排線 (2)。




11. 如果要安裝新的磁碟機，請將資料排線另一端連接到適當的主機板接頭。

 **附註：** 必須將主要硬碟的資料排線接至主機板上標示為 SATA0 的深藍色接頭，以免硬碟發生任何效能問題。若您要新增第二個硬碟，請將資料排線連接到其中一個淺藍色的 SATA 接頭。

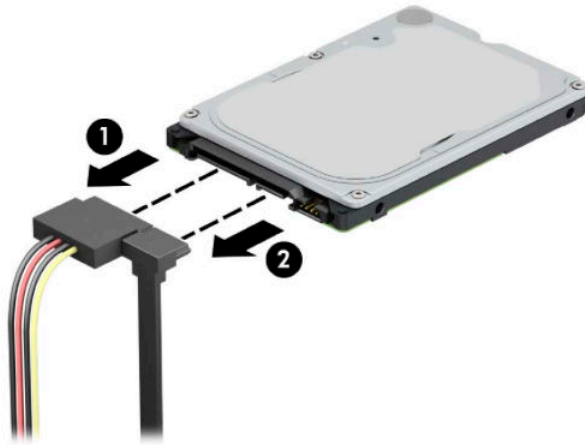
12. 裝回電腦存取面板。
13. 重新連接電源線和所有外接式裝置，然後開啟電腦。
14. 在拆下存取面板時如有任何鬆開的安全性裝置，請加以鎖定。

移除 2.5 吋硬碟

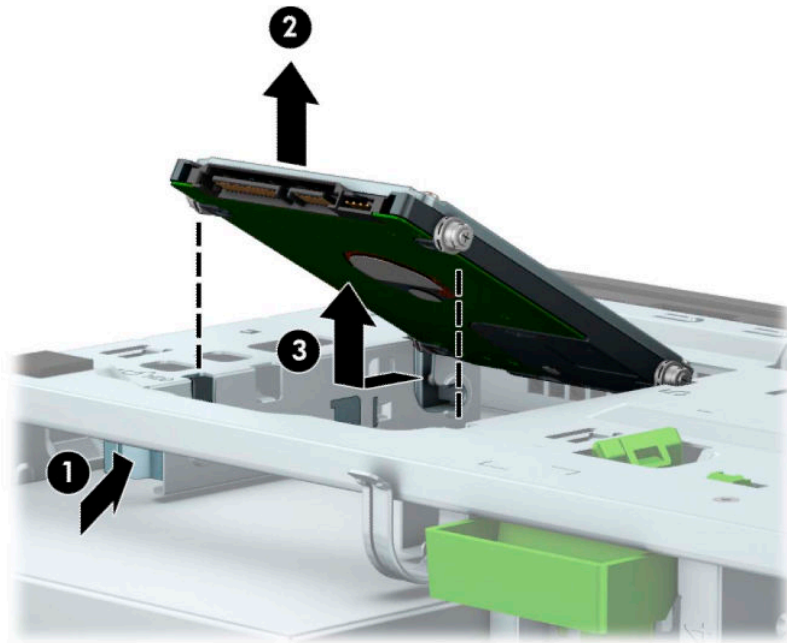
1. 拆下/鬆開任何限制電腦拆開的安全裝置。
2. 從電腦取出所有抽取式媒體（例如 CD 或 USB 快閃磁碟機）。
3. 透過作業系統正確關閉電腦，並關閉所有外接式裝置。
4. 從 AC 插座拔除 AC 電源線，並拔除所有外接式裝置。

 **重要：**無論電腦是否處於開機狀態，只要將系統連接至作用中的 AC 插座，系統主機板便會通電。開啟電腦前，您必須先從電源拔除 AC 電源線以避免內部元件損壞。

5. 拆下電腦存取面板。請參閱[位於第 6 頁的拆下電腦存取面板](#)。
6. 拔除硬碟背面的電源線 (1) 和資料排線 (2)。




7. 將磁碟機背面的釋放槓桿向外按 (1)，然後將磁碟機的後方抬起 (2)。接著將磁碟機前端向後滑直到停止為止，然後向上拉出硬碟，使其脫離磁碟機插槽 (3)。



安裝 2.5 吋硬碟

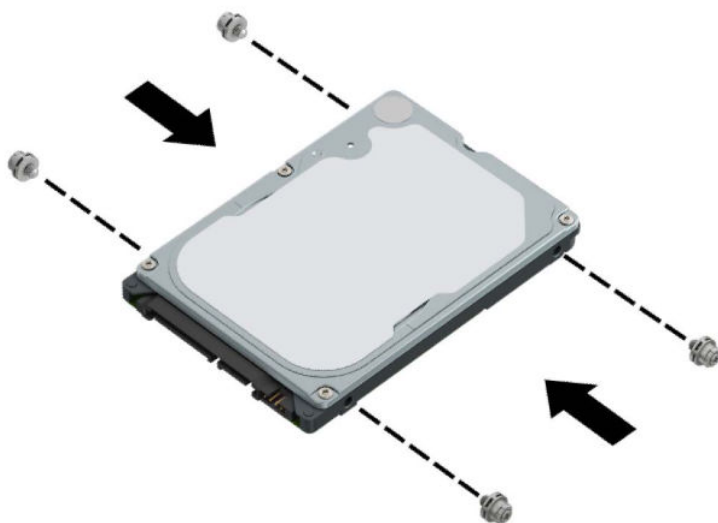
1. 拆下/鬆開任何限制電腦拆開的安全裝置。
2. 從電腦取出所有抽取式媒體（例如 CD 或 USB 快閃磁碟機）。
3. 透過作業系統正確關閉電腦，並關閉所有外接式裝置。
4. 從 AC 插座拔除 AC 電源線，並拔除所有外接式裝置。

 **重要：**無論電腦是否處於開機狀態，只要將系統連接至作用中的 AC 插座，系統主機板便會通電。開啟電腦前，您必須先從電源拔除 AC 電源線以避免內部元件損壞。

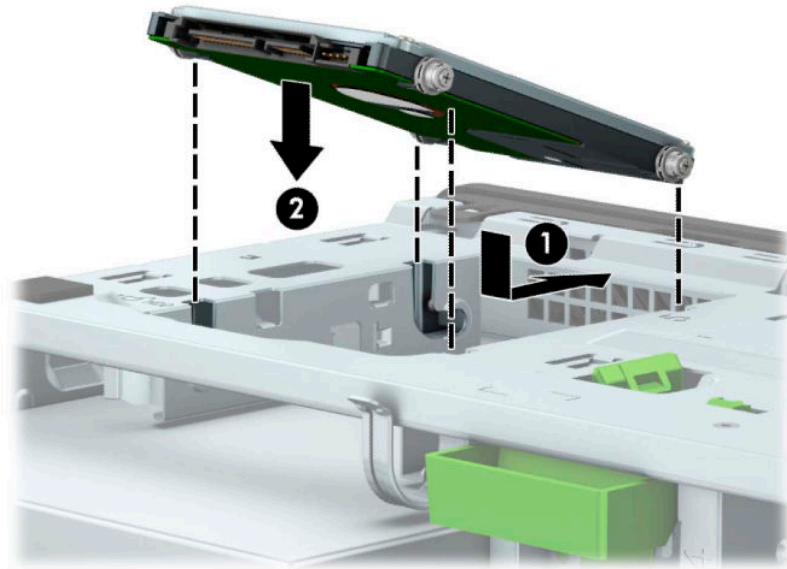
5. 拆下電腦存取面板。請參閱[位於第 6 頁的拆下電腦存取面板](#)。
6. 安裝四個黑藍色 M3 固定螺絲（磁碟機兩側各兩個）。

 **附註：**您可向 HP 購買 M3 公制固定螺絲。


更換磁碟時，請拆下舊磁碟上的四顆固定螺絲，用於安裝新磁碟。

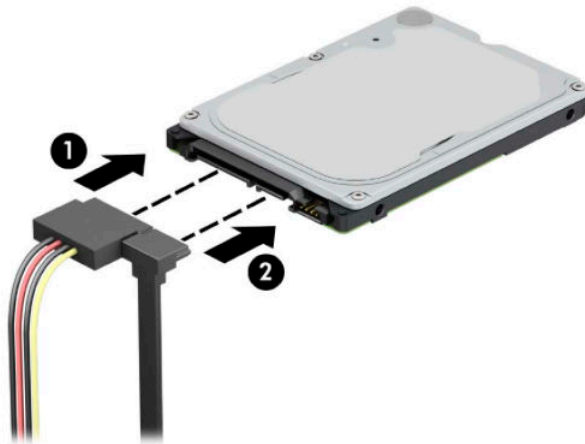


- 將磁碟上的正面固定螺絲對準磁碟插槽側面的 J 型溝槽。將磁碟機前端壓入磁碟機插槽，然後將磁碟機向前滑 (1)。然後將磁碟機的後端往下壓入磁碟機插槽 (2)，使其固定於定位。



- 連接硬碟背面的電源線 (1) 和資料排線 (2)。

 **附註：**若 2.5 吋硬碟是主要磁碟，請將資料排線的另一端連接到系統主機板上標示為 SATA0 的深藍色 SATA 接頭。若為次要硬碟，請將資料排線的另一端連接到系統主機板上的淺藍色 SATA 接頭。




- 裝回電腦存取面板。
- 重新連接電源線和所有外接式裝置，然後開啟電腦。
- 在拆下存取面板時如有任何鬆開的安全性裝置，請加以鎖定。

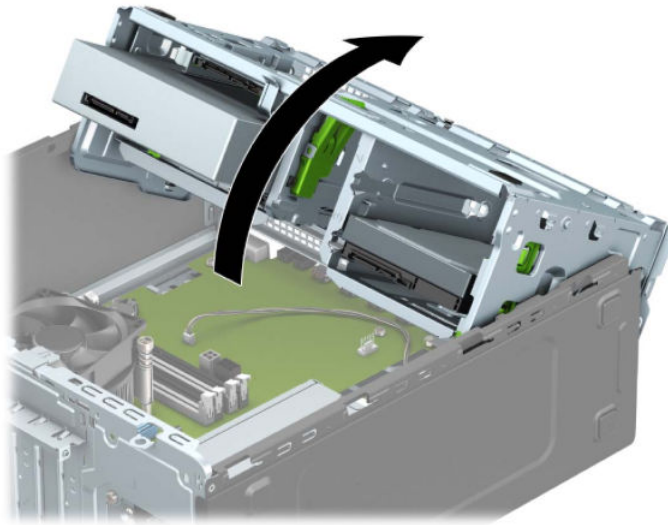
移除與安裝 M.2 SSD 儲存卡

 **附註：**系統主機板上有兩個 M.2 SSD 插槽。本電腦支援 2230 和 2280 的 M.2 SSD 卡。

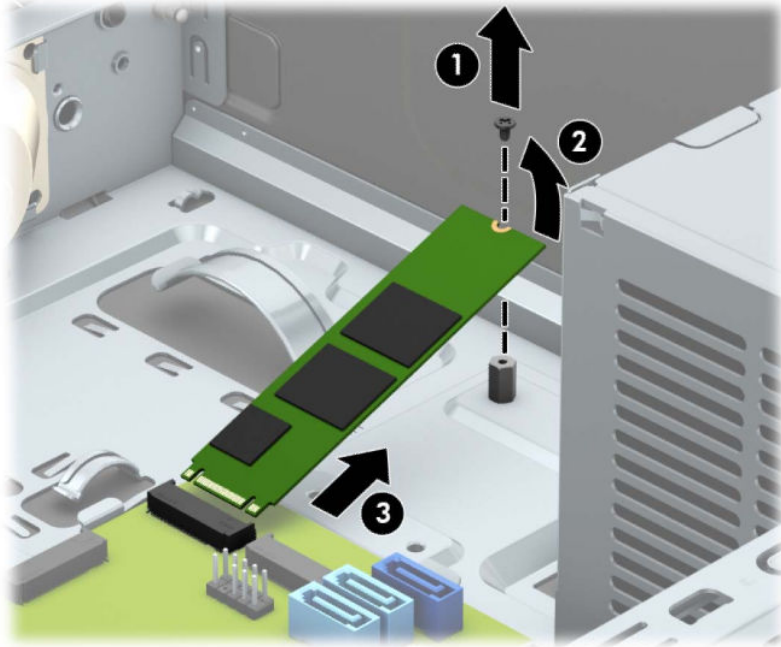
1. 拆下/鬆開任何限制電腦拆開的安全裝置。
2. 從電腦取出所有抽取式媒體（例如 CD 或 USB 快閃磁碟機）。
3. 透過作業系統正確關閉電腦，並關閉所有外接式裝置。
4. 從 AC 插座拔除 AC 電源線，並拔除所有外接式裝置。

 **重要：**無論電腦是否處於開機狀態，只要將系統連接至作用中的 AC 插座，系統主機板便會通電。開啟電腦前，您必須先從電源拔除 AC 電源線以避免內部元件損壞。

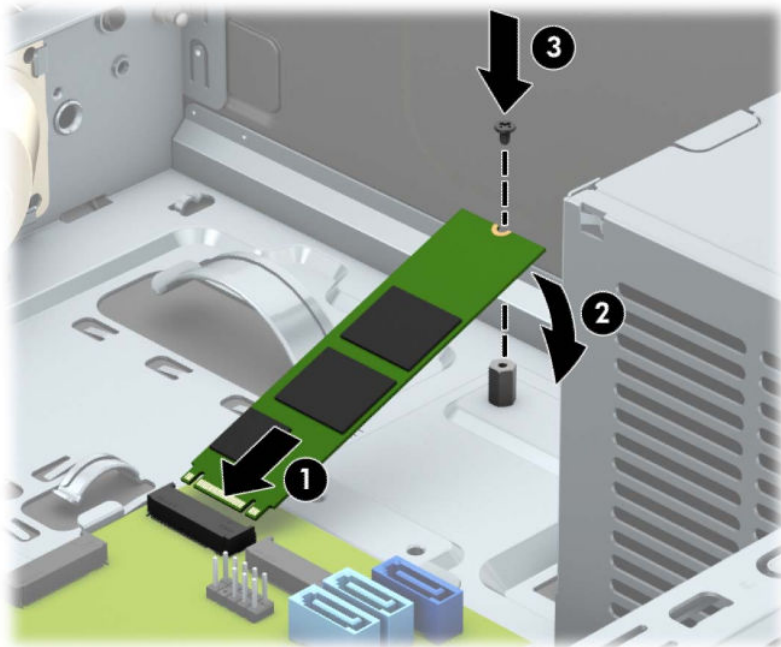
5. 拆下電腦存取面板。請參閱[位於第 6 頁的拆下電腦存取面板](#)。
6. 拔下磁碟機箱中磁碟機後方的電源線和資料連接線。
7. 將磁碟機盒向上翻轉。



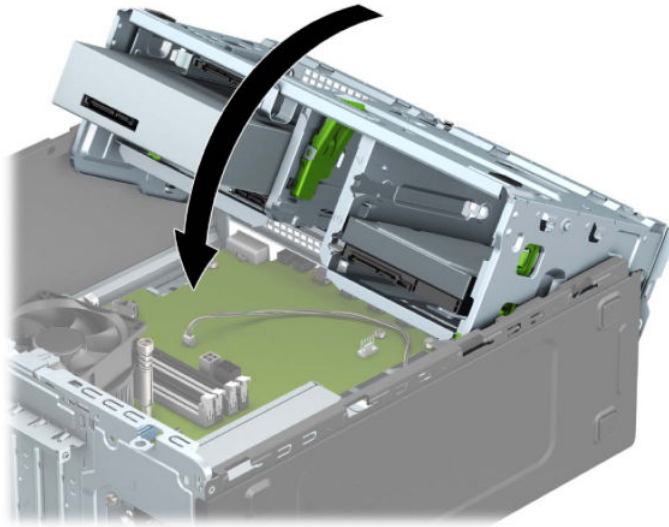
8. 若要移除 M.2 SSD 卡，卸下固定卡片的螺絲 (1)，將卡片的底端抬起 (2)，然後將卡片抽出系統主機板接頭 (3)。



9. 若要安裝 M.2 SSD 卡，請以約 30° 角握住卡片，並將卡片接腳推入系統主機板接頭 (1)。將卡片的另一端按下 (2)，然後使用螺絲固定卡片 (3)。



10. 將硬碟機盒向下翻轉。

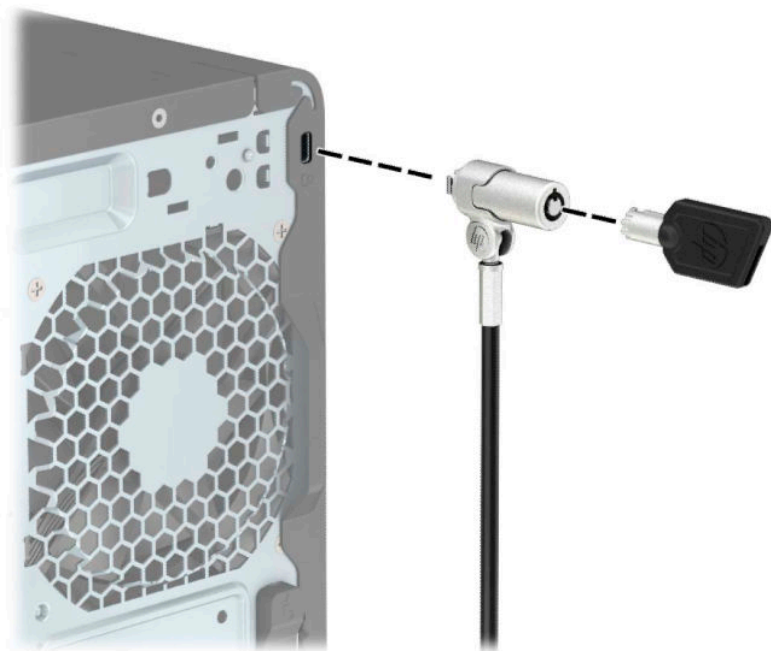


11. 連接磁碟機箱中磁碟機後方的電源線和資料排線。
12. 裝回電腦存取面板。
13. 重新連接電源線和所有外接式裝置，然後開啟電腦。
14. 在拆下存取面板時如有任何鬆開的安全性裝置，請加以鎖定。

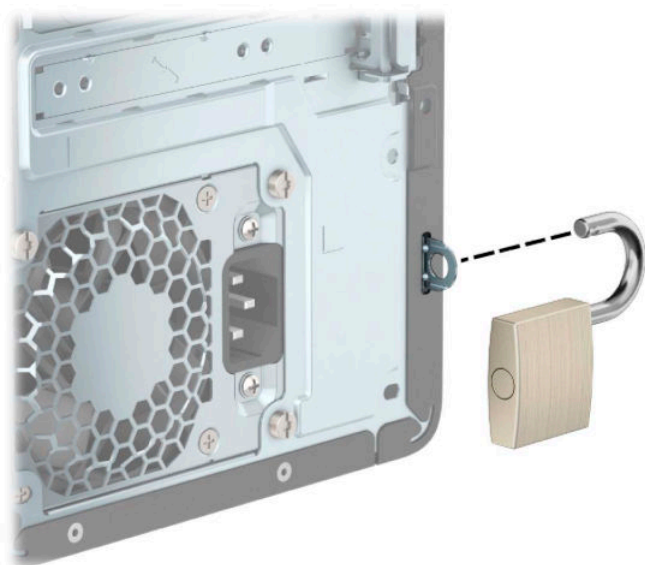
安裝安全鎖

底下和後續頁面上顯示的安全鎖可用於固定電腦。

安全纜線鎖



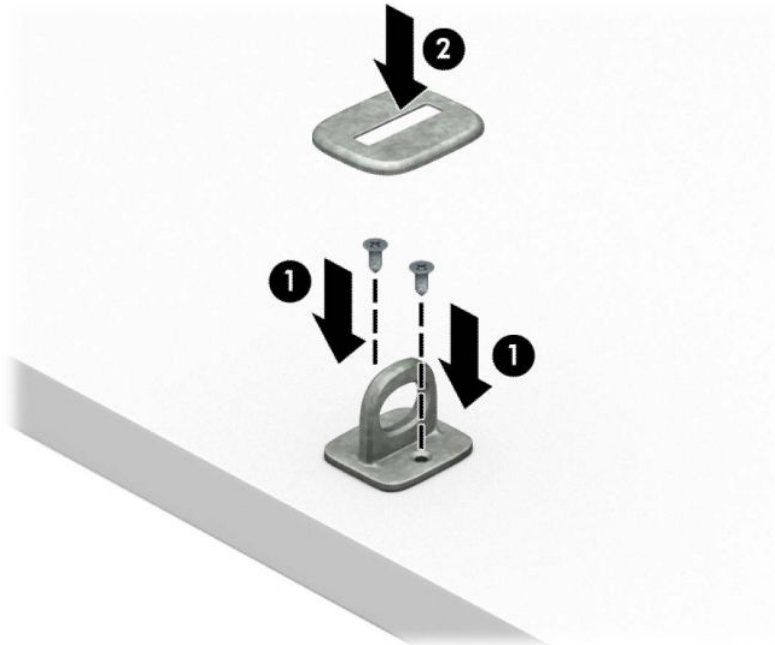
掛鎖



HP 商用電腦安全鎖 V2

HP PC Security Lock V2 經過特殊設計，能保護您工作站的所有裝置。

1. 使用適合的螺絲，將安全纜線扣環安裝到桌面上（未隨附螺絲）(1)，然後將護蓋固定到纜線扣環基座上(2)。



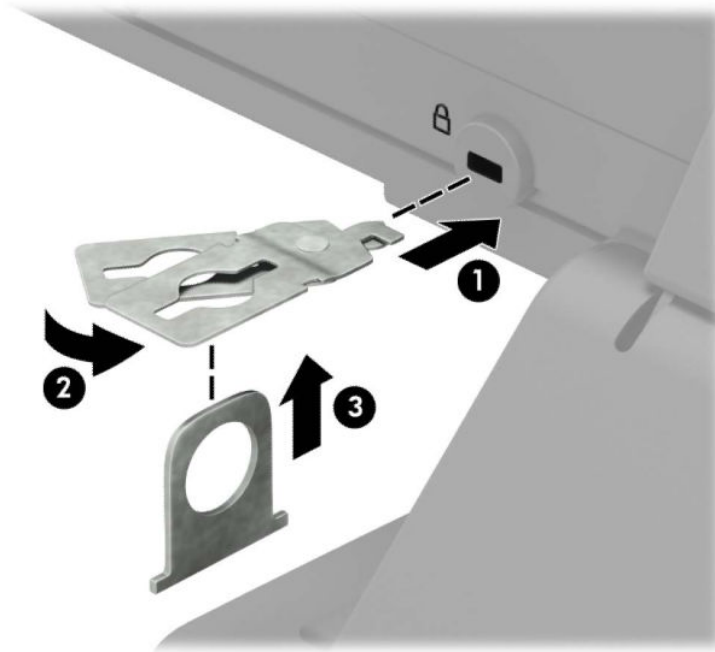
2. 將安全纜線繞於穩固的物件上。



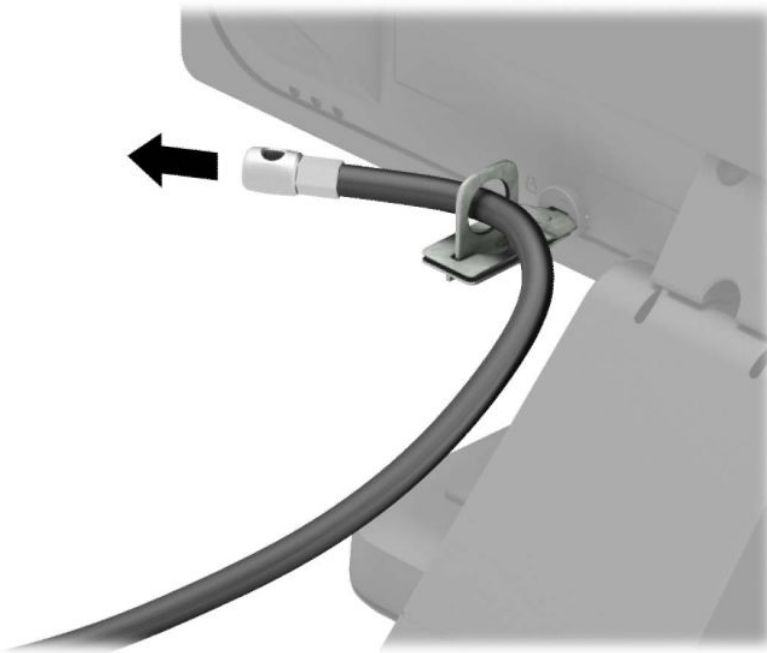
3. 將安全纜線穿過安全纜線扣環。



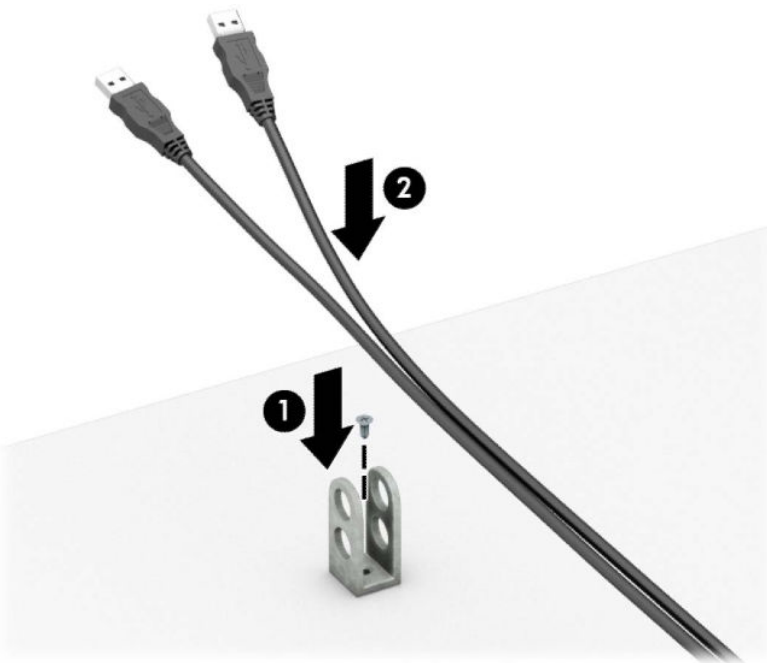
4. 拉開顯示器安全鎖的兩個剪手，並將安全鎖插入顯示器背面的安全插槽 (1)，接著摺疊剪手以固定安全鎖 (2)，然後將再推一下穿過中央，將顯示器鎖的纜線導片穿過顯示器安全鎖中間 (3)。



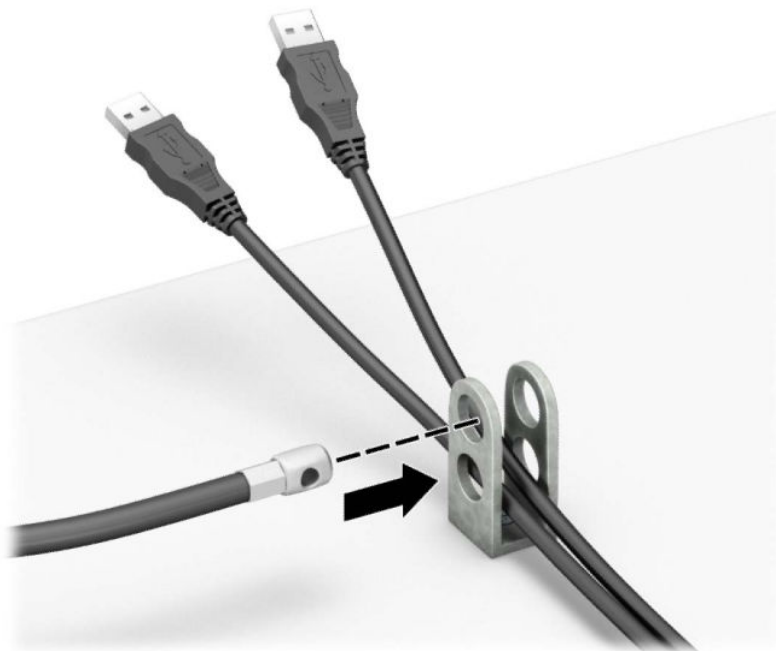
5. 將安全纜線穿過安裝在顯示器上的安全導片。



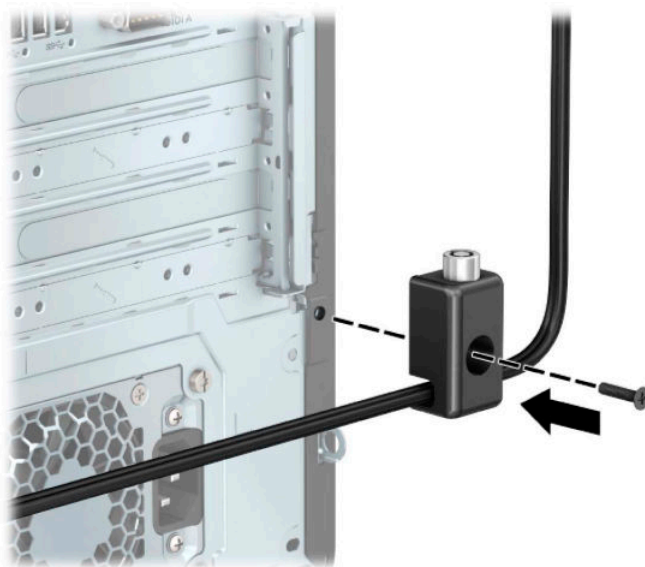
6. 使用適合的螺絲，將配件纜線扣環安裝到桌面上（未隨附螺絲）(1)，然後將配件纜線固定到扣環基座上(2)。



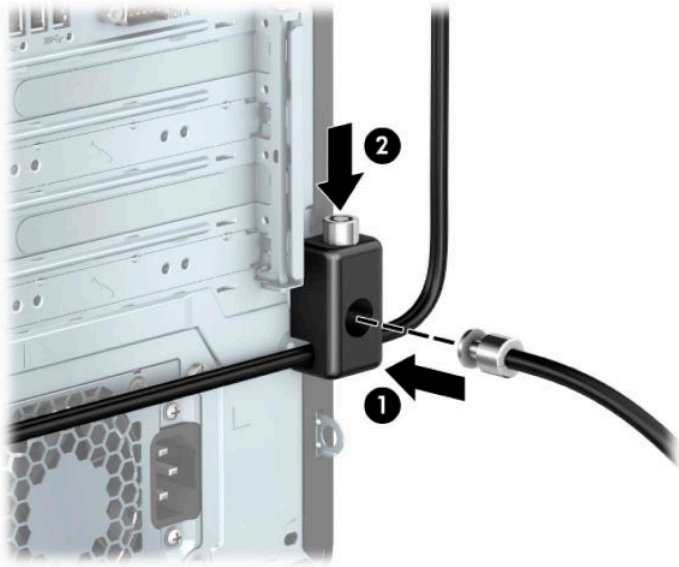
7. 將安全纜線穿過配件纜線扣環的孔。



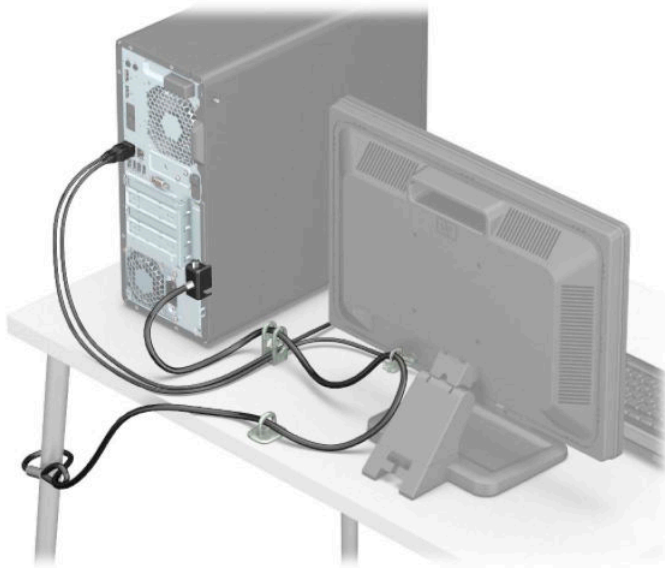
8. 使用鉗夾鎖提供的螺絲，將鎖固定在機箱上。



9. 將安全纜線的插頭端插入鎖中 (1)，並按下按鈕 (2) 讓鎖咬合。您可以使用提供的鑰匙解鎖。




10. 當您完成所有步驟時，您工作站的所有裝置將會受到安全保護。



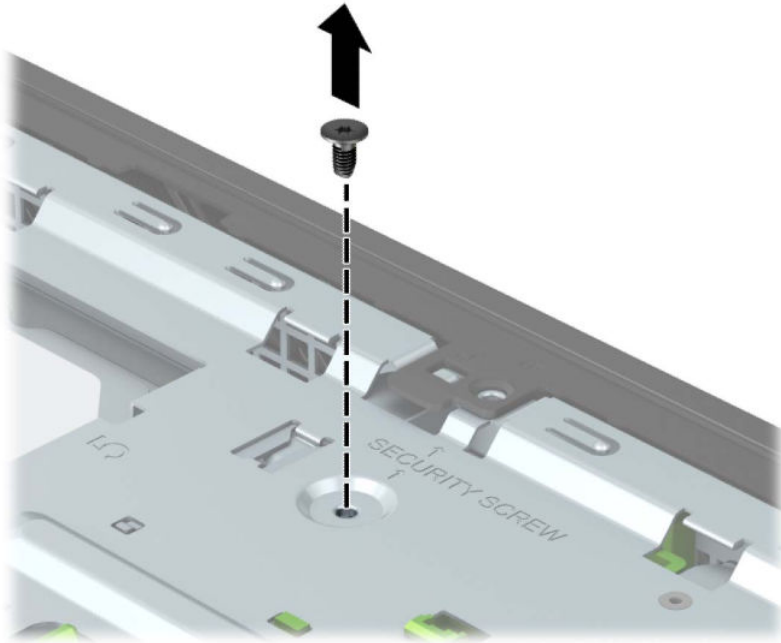
正面機殼安全性

鎖入 HP 提供的安全固定螺絲即可將前面板固定定位。若要鎖入安全固定螺絲：

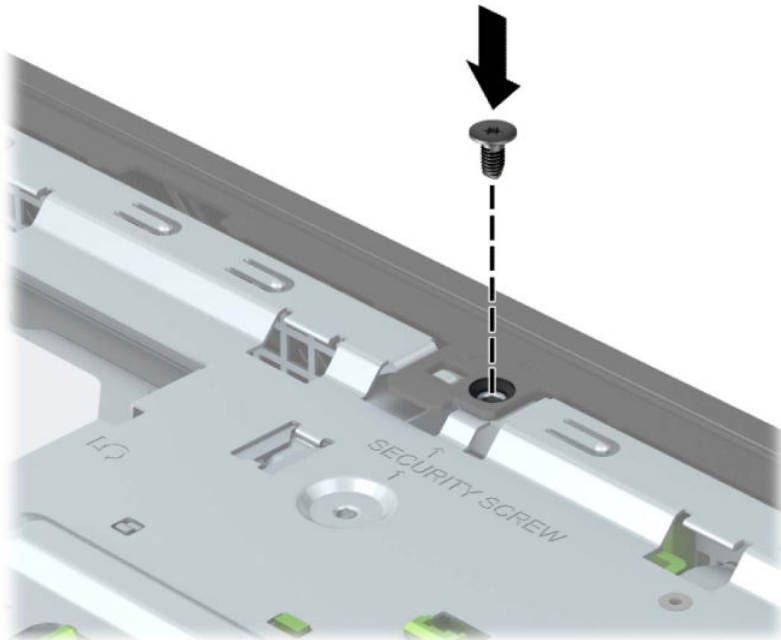
1. 拆下/鬆開任何限制電腦拆開的安全裝置。
2. 從電腦取出所有抽取式媒體（例如 CD 或 USB 快閃磁碟機）。
3. 透過作業系統正確關閉電腦，並關閉所有外接式裝置。
4. 從 AC 插座拔除 AC 電源線，並拔除所有外接式裝置。

 **重要：**無論電腦是否處於開機狀態，只要將系統連接至作用中的 AC 插座，系統主機板便會通電。開啟電腦前，您必須先從電源拔除 AC 電源線以避免內部元件損壞。

5. 拆下電腦存取面板。請參閱[位於第 6 頁的拆下電腦存取面板](#)。
6. 拆下機殼上的銀色 6-32 安全固定螺絲。




7. 請確定已將前面板安裝於機殼。
8. 將安全固定螺絲穿過前面板上的中央固定定位片，將面板固定在定位上。



9. 裝回電腦存取面板。
10. 重新連接電源線和所有外接式裝置，然後開啟電腦。
11. 在拆下存取面板時如有任何鬆開的安全性裝置，請加以鎖定。

A 更換電池

電腦隨附的電池會提供即時時鐘所需的電力。更換電池時，請使用與電腦上原電池相同型號的電池。本電腦會隨附一個 3 伏特的圓形鋰電池。

 **警告！** 電腦內附的電池為鋰錳氧化物電池。如果沒有正確處理電池，有可能會燃燒甚至引起火災。若要避免個人傷害：

勿嘗試為電池充電。

請勿暴露於 60°C (140°F) 以上的溫度。

勿任意拆解、摔撞、戳破電池，也不要使電池的外部接點短路，或者棄置於火中或水中。

更換電池時，僅能使用 HP 專為該產品設計的備用電池。


 **重要：** 在更換電池之前，必須先備份電腦的 CMOS 設定。在取出或更換電池時，CMOS 設定將會一併遭到清除。

靜電會損壞電腦或選購設備的電子組件。因此在開始執行這些程序之前，請務必先輕觸接地的金屬物件，以釋放您身上的靜電。

 **附註：** 將電腦插入通電的 AC 插座，可以延長鋰電池的使用壽命。只有在電腦未連接至 AC 電源時，才會使用鋰電池。

HP 鼓勵客戶回收用過的電子硬體、HP 原廠墨水匣以及充電電池。如需回收方案的詳細資訊，請造訪 <http://www.hp.com/recycle>。

1. 拆下/鬆開任何限制電腦拆開的安全裝置。
2. 從電腦取出所有抽取式媒體（例如 CD 或 USB 快閃磁碟機）。
3. 透過作業系統正確關閉電腦，並關閉所有外接式裝置。
4. 從 AC 插座拔除 AC 電源線，並拔除所有外接式裝置。

 **重要：** 無論電腦是否處於開機狀態，只要將系統連接至作用中的 AC 插座，系統主機板便會通電。開啟電腦前，您必須先從電源拔除 AC 電源線以避免內部元件損壞。

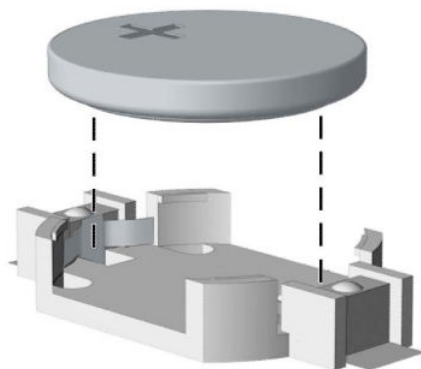
5. 拆下電腦存取面板。請參閱[位於第 6 頁的拆下電腦存取面板](#)。
6. 找到主機板上的電池與電池座。

 **附註：** 在某些電腦機型上，您可能還需要拆下內部組件，才能拿到電池。

7. 根據主機板上電池座的類型，完成下列指示來更換電池。

類型 1

- a. 從電池座拿起電池。



- b. 將替換電池放入正確位置，正極面向上。電池座自動把電池固定在正確位置。

類型 2

- a. 若要從電池座中取出電池，請壓擠位在電池上方微凸出來的金屬卡榫 (1)。當電池彈出時，隨即取出 (2)。

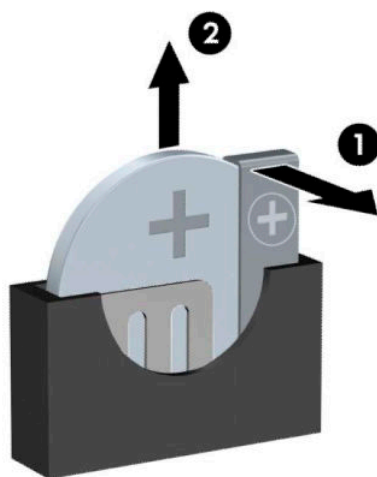


- b. 若要插入新電池，請將替換電池的一端滑入電池座口中，且正極向上 (1)。將另一端向下壓，直到卡榫夾住電池的另一端為止 (2)。



類型 3

- a. 拉回固定電池的勾夾 (1)，接著取出電池 (2)。



- b. 插入新的電池，再將勾夾推回原位。

 **附註：**裝回電池後，請依照下列步驟，完成整個程序。

8. 裝回電腦存取面板。
9. 重新連接電源線和所有外接式裝置，然後開啟電腦。

10. 使用「電腦設定 (Computer Setup)」來重新設定日期、時間、密碼以及其他特殊的系統設定。
11. 拆下電腦存取面板時如有任何安全性裝置鬆開，請重新鎖緊。

B 靜電放電

從手指或其他導體所釋放的靜電會損壞主機板或其他對靜電敏感的裝置。這種損害會縮短裝置原本的使用壽命。

預防靜電破壞

為了避免靜電損害，請遵守下列預防措施：

- 使用防靜電的容器運送與存放，避免用手接觸。
- 將對靜電有反應的零件裝在容器裡，直到抵達不受靜電影響的工作區域再取出。
- 將零件從容器取出前，先放在地面上。
- 避免碰到針腳、導線或電路。
- 當碰觸對靜電有反應的元件或組件時，請確實接地。

接地方法

接地的方法有許多種，在處理或安裝靜電敏感零件時，請使用下列一或多個方法：

- 使用防靜電腕套，透過接地線連接到接地的工作區或電腦機箱。防靜電腕套是一種彈性塑膠手環，上面的接地線有 1 百萬歐姆 \pm 10% 的電阻。為了提供適當的接地效果，請配戴大小適中的腕帶。
- 請在需要站立的工作環境裡使用腳跟套、腳趾套或鞋套。當站在導電性地板或地毯上時，將雙腳套上環套。
- 使用導電場維修工具。
- 使用附有摺疊式除靜電工作地毯的攜帶式維修套件。

如果您沒有上述建議的適當接地配備，請連絡 HP 授權代理商、經銷商或服務供應商。



附註：如需靜電的詳細資訊，請連絡 HP 授權代理商、經銷商或服務供應商。

C 電腦操作準則、例行電腦維護與搬運前準備工作

電腦操作準則與例行維護

依據下列準則來正確安裝及維護電腦及顯示器：

- 讓電腦遠離濕氣過重、陽光直射、過熱或過冷的地方。
- 請在穩固平坦的表面上操作電腦。在電腦所有的通風側和顯示器上方保留 10.2 公分（4 英吋）的間隙，以讓空氣流通。
- 請勿堵塞任何通風孔或進氣孔，這樣會妨礙空氣流入電腦。請勿在鍵盤立腳放下時，將鍵盤直接靠在桌上型電腦單元前方，這也會限制空氣流通。
- 請勿在存取面板或任何擴充卡插槽護蓋移除時操作電腦。
- 請勿將電腦彼此堆疊或放在過於靠近的位置，否則會受彼此的循環空氣或熱氣所影響。
- 如果電腦要在單獨的機櫃內使用，則機櫃必須提供進氣和排氣通風，並遵循以上的相同操作指示。
- 請勿讓液體滴到電腦和鍵盤上。
- 請勿使用任何材質的物品蓋住顯示器上的通風孔。
- 安裝或啟用作業系統或其他軟體的電源管理功能，包括睡眠狀態。
- 若您要執行下列其中一項之前，請將電腦關機：
 - 視需要使用柔軟的濕布擦拭電腦外側。使用清潔產品可能會使電腦褪色甚至掉漆。
 - 定期清理電腦所有通風口側的通風口。絨布、灰塵和其他異物可能會堵塞通風孔，導致氣流受阻。

光碟機防範措施

操作或清潔光碟機時，請按照下列準則：

作業

- 請勿於作業中途移動光碟機。這會導致讀取發生故障。
- 請勿將光碟機置於溫度變化劇烈的環境，因為可能會導致裝置內部凝結水氣。若光碟機使用時溫度驟變，請至少等待一小時後再關閉電源。如果您立刻使用該裝置，則可能會導致讀取時發生故障。
- 請勿將光碟機放在溼度過高、溫度過高或過低、機械震動或陽光直射的場所。

清潔

- 請用柔軟的乾布或略沾溫和清潔劑的軟布來清潔面板和控制鈕。請勿對裝置直接噴灑清潔劑。
- 避免使用任何溶劑，像是酒精或苯，它們可能會使光碟機的表面受損。

安全法規

如果有任何物體或液體掉落到光碟機中，請立即拔下電腦的插頭，並交由 HP 授權的服務供應商檢查。

運送前置準備工作

準備搬運電腦時，請依循下列建議：

1. 將硬碟檔案備份至外接的儲存裝置。請確定備份媒體在存放時或搬運途中，不會暴露在電子或磁性脈衝下。

 **附註：**在系統電源關閉時，硬碟會自動鎖定。

2. 拆下並妥善收存所有的可抽換式媒體。
3. 關機並關閉外接式裝置。
4. 從 AC 插座拔除 AC 電源線，然後將其從電腦拔除。
5. 切斷系統組件、外接式裝置和電源間的連線，然後切斷與電腦的連線。

 **附註：**搬動電腦前，請先確定所有機板皆已安插妥當並固定在機板插槽中。

6. 將系統組件和外接式裝置裝入原本的包裝盒，或是材質足以保護它們的類似容器。

D 協助工具

無障礙

HP 致力於將多元性、包容性與工作/生活融入公司文化當中，期盼在日常生活舉手投足皆彰顯這樣的價值。以下舉例說明，我們如何運用差異打造包容的環境，著重在讓人們與全世界強大的科技能量相互連結。

尋找您需要的技術工具

技術能釋放人類的潛能。輔助技術除去了阻礙，幫助您在家裡、工作時以及在社群中能夠獨立自主。輔助技術有助於提升、維護並改進電子與資訊科技的各項功能，包括桌上型電腦與筆記型電腦、平板電腦、行動電話、印表機等。如需更多資訊，請參閱[位於第 60 頁的尋找最佳輔助技術](#)。

我們的承諾

HP 致力於提供殘障人士使用的無障礙產品和服務。這項承諾支持著本公司的多元性目標，幫助我們確保所有人皆能享受技術帶來的各項優勢。

我們的無障礙目標在於設計、生產和行銷所有人都能有效使用的產品和服務，包括殘障人士在內，可獨立使用或搭配適當的輔具使用。

為了達到我們的目標，本無障礙政策制定了七大目標，做為公司採取行動的指導原則。所有 HP 主管與員工都應支持這些目標，並依自身角色與責任身體力行：

- 提升公司內對於無障礙議題的意識，並提供訓練，因應員工設計、生產、行銷及交付無障礙產品和服務所需。
- 制定產品和服務的無障礙準則，並交由產品開發小組在競爭力、技術與經濟方面可行的情況下，負責實行這些準則。
- 讓殘障人士參與制定無障礙準則，以及設計和測試產品和服務的過程。
- 記載無障礙功能，並以容易取得的方式公開相關產品和服務的資訊。
- 與領先的輔助技術和解決方案提供者建立關係。
- 支持內部和外部研究與開發，改善與我們的產品和服務相關的輔助技術。
- 支持業界無障礙標準與準則，並做出貢獻。

國際無障礙專業人員協會 (IAAP)

IAAP 是非營利協會，著重在透過網路、教育及認證促使無障礙產業更精進。其目標在於幫助無障礙專業人員發展與精進其職涯，並且讓組織更容易將無障礙整合到其產品和基礎架構當中。

HP 身為創始會員，並與其他組織共同促進無障礙領域的發展。這項承諾支持著本公司努力的目標，以設計、生產及行銷殘障人士能夠有效利用的無障礙產品和服務。

IAAP 讓位於世界各地的個人、學生及組織能夠彼此聯繫、相互學習，使我們的產業更茁壯。如果您有興趣瞭解更多資訊，請前往 <http://www.accessibilityassociation.org> 加入線上社群、訂閱電子報，並瞭解會員資格選項。

尋找最佳輔助技術

包括殘障人士或受年齡相關限制的人在內，所有人都應該能利用科技溝通、表達自我並與世界聯繫。HP 致力於提升 HP 內部及客戶和合作夥伴對協助工具的認識。無論是方便閱讀的大型字體、解放雙手的語音辨識，還是為您的具體情況提供協助的任何其他輔助技術，各種輔助技術都讓 HP 產品更易於使用。您該如何選擇？

評估您的需要

技術能釋放您的潛能。輔助技術除去了阻礙，幫助您在家裡、工作時以及在社群中能夠獨立自主。輔助技術 (AT) 有助於提升、維護並改進電子與資訊科技的各項功能，包括桌上型電腦與筆記型電腦、平板電腦、行動電話、印表機等。

有多種 AT 產品可供您選擇。您的 AT 評估應能讓您評估數項產品、回答您的問題，並且讓您更容易選擇出最合乎您的狀況的解決方案。您會發現，有資格進行 AT 評估的專業人員來自各個不同領域，包括取得證照或認證的物理治療師、職能治療師、說話能力/語言病理學家，以及其他專業領域的人士。有些未取得證照或認證的人士，也能提供評估資訊。您會想知道個人經歷、專業程度及費用，以便判斷他們是否合乎您的需要。

HP 電腦與平板電腦產品的無障礙

下列連結提供有關各種 HP 產品具備的無障礙功能及輔助技術的資訊 (如適用)。這些資源將協助您選擇最合乎您的狀況的特定輔助技術功能和產品。

- [HP Elite x3-無障礙選項 \(Windows 10 行動裝置版\)](#)
- [HP 電腦 - Windows 7 無障礙選項](#)
- [HP 電腦 - Windows 8 無障礙選項](#)
- [HP 電腦 - Windows 10 無障礙選項](#)
- [HP Slate 7 平板電腦 - 啟用 HP 平板電腦 \(Android 4.1/Jelly Bean\) 上的無障礙功能](#)
- [HP SlateBook 電腦 - 啟用無障礙功能 \(Android 4.3, 4.2/Jelly Bean\)](#)
- [HP Chromebook 電腦 - 在 HP Chromebook 或 Chromebox \(Chrome OS\) 上啟用無障礙功能](#)
- [HP 購物 - HP 產品的周邊裝置](#)

如果您需要 HP 產品上無障礙功能的其他支援，請參閱[位於第 64 頁的聯絡支援中心](#)。

以下是外部合作夥伴和供應商的其他連結，可提供額外的協助：

- [Microsoft 無障礙資訊 \(Windows 7、Windows 8、Windows 10、Microsoft Office\)](#)
- [Google 產品無障礙資訊 \(Android、Chrome、Google Apps\)](#)
- [依障礙類型排序的輔助技術](#)
- [依產品類型排序的輔助技術](#)
- [輔助技術廠商 \(含產品描述\)](#)
- [輔助科技產業協會 \(ATIA\)](#)

標準及法規

標準

聯邦採購法規第 508 部分標準是由美國無障礙委員會 (US Access Board) 所制定，其目的在於因應身體、官能或認知障礙人士對於資訊和通訊技術 (ICT) 的取得。標準包含各類型技術特定的技術規範，以及著重在所涵蓋產品運作功能方面的效能需求。特定規範涵蓋軟體應用程式及作業系統、網路資訊和應用程式、電腦、電信產品、視訊和多媒體，以及獨立式封閉型產品。

Mandate 376 – EN 301 549

EN 301 549 標準是由歐盟於 Mandate 376 內所制定，做為公開採購 ICT 產品的線上工具組所依循的基準。標準中指出適用於 ICT 產品和服務的功能無障礙需求，同時包含每一項無障礙需求的測試程序與教育方法的說明。

網頁內容可及性指引 (WCAG)

網頁內容可及性指引 (WCAG) 來自 W3C 的網路無障礙計畫 (WAI)，旨在協助網頁設計人員和開發人員建立更合乎殘障人士或受年齡相關限制人士需要的網站。WCAG 推動的無障礙計畫涵蓋所有網頁內容 (文字、影像、音訊和視訊) 及網頁應用程式。WCAG 能夠精準測試、容易瞭解和使用，並且讓網頁開發人員靈活創新。WCAG 2.0 也已通過 [ISO/IEC 40500:2012](#) 審核。

WCAG 具體解決了視障、聽障、身障、認知障礙及神經系統障礙人士，以及具有無障礙需要的年長網路使用者存取網路時所遭遇的阻礙。WCAG 2.0 提供的無障礙內容特色包括：

- **可感覺** (例如，因應影像的替代文字、音訊字幕、適應性呈現方式，以及色彩對比)
- **可操作** (因應鍵盤存取方式、色彩對比、輸入時限、避免發病及瀏覽能力)
- **可理解** (因應閱讀能力、預測能力及輸入輔助)
- **穩定可靠** (例如，因應輔助技術的相容性)

立法與規範

無障礙 IT 與資訊已成為提升立法重要性的層面。本節提供有關重要立法、規範及標準的資訊連結。

- [美國](#)
- [加拿大](#)
- [歐洲](#)
- [英國](#)
- [澳洲](#)
- [全球](#)

美國

《復健法案》第 508 部分指出，各機關必須識別哪些標準適用於 ICT 採購、進行市場研究以瞭解無障礙產品和服務的供應狀況，並且記載其市場研究的結果。以下資源提供符合第 508 部分要求的協助：

- www.section508.gov
- [無障礙購買](#)

美國無障礙委員會目前正在更新第 508 部分的標準。其目的在於因應需修改標準的新技術和其他方面。如需詳細資訊，請前往[第 508 部分更新](#)。

《電信法案》第 255 部分要求電信產品和服務應可供殘障人士無障礙使用。FCC 規範涵蓋了所有家用或辦公室用的硬體和軟體電話網路設備及電信設備。這類設備包括電話、無線電話、傳真機、答錄機及呼叫器。FCC 規範亦涵蓋基本和特殊電信服務，包括正常通話、通話等待、快速撥號、通話轉接、電腦提供的目錄協助、通話監聽、來電顯示、通話追蹤和重撥，以及提供來電者功能表選項的語音信箱和互動式語音回應系統。如需詳細資訊，請前往[美國聯邦通訊委員會第 255 部分資訊](#)。

二十一世紀通訊和視訊無障礙法案 (CVAA)

CVAA 更新了聯邦通訊法，增加殘障人士對現代化電信的取得，更新了 1980 和 1990 年代所訂立的無障礙法律，納入新的數位、寬頻及行動創新產品。法規是由 FCC 強制實施，並記載為 47 CFR 第 14 部分和第 79 部分。

- [有關 CVAA 的 FCC 指南](#)

其他美國法規和倡議

- [《美國殘障者法案》\(ADA\)、《電信法案》、《復健法案》及其他法案](#)

加拿大

《安大略省殘障人士無障礙法案》訂立的目的是在於發展及實施無障礙標準，對安大略省殘障人士提供無障礙的商品、服務及設施，以及提供殘障人士參與制定無障礙標準的機會。AODA 的第一項標準是客戶服務標準；不過，交通運輸、聘雇及資訊和通訊適用的標準也正積極制定當中。AODA 適用於安大略省政府、立法會、每一個指定的公家機關組織，以及其他對公家機關或其他第三方提供商品、服務或設施，且至少有一名雇員位於安大略省的每一位個人或組織；同時，無障礙措施必須於 2025 年 1 月 1 日(含當日)前實施。如需詳細資訊，請前往[安大略省殘障人士無障礙法案 \(AODA\)](#)。

歐洲

EU Mandate 376 ETSI 技術報告 ETSI DTR 102 612：「人因工程 (HF)；歐洲無障礙需求，適用於公開採購 ICT 領域產品和服務 (歐洲委員會 Mandate M 376，第 1 階段)」已發布。

背景知識：三個歐洲標準組織已組成兩個平行的專案團隊，執行歐洲委員會「對 CEN、CENELEC 和 ETSI 頒布的 Mandate 376，旨在支持公開採購 ICT 領域產品和服務的無障礙需求」所指定的工作。

ETSI TC 人因工程專家工作團隊 333 已開發出 ETSI DTR 102 612。有關 STF333 所執行工作的詳細資訊(例如參考條款、詳細工作任務的規範、工作時程規劃、先前草稿、所收到的意見列表，以及工作團隊的聯絡方式)，可在[特殊工作團隊 333](#) 找到。

有關適當測試與符合性計畫評估的部分，是由平行專案所執行，詳述於 CEN BT/WG185/PT。如需進一步資訊，請前往 CEN 專案團隊網站。兩個專案彼此密切協調。

- [CEN 專案團隊](#)
- [歐洲委員會電子無障礙命令 \(PDF 46KB\)](#)
- [委員會對於電子無障礙有所節制](#)

英國

1995 年《殘疾歧視法案》(DDA) 頒布後，保障了英國視障與身心障礙使用者對於網站的無障礙使用。

- [W3C UK 政策](#)

澳洲

澳洲政府宣布了實施[網頁內容可及性指引 2.0](#)的計畫。


所有澳洲政府網站皆須在 2012 年之前符合 A 級規範，並於 2015 年之前達到雙 A 規範。新標準取代了 2000 年引進各級機關強制實施的 WCAG 1.0。

全球

- [JTC1 無障礙特殊工作小組 \(SWG-A\)](#)
- [G3ict：全球 ICT 包容性計畫](#)
- [義大利無障礙法規](#)
- [W3C 網路無障礙計畫 \(WAI\)](#)

實用無障礙資源和連結

下列組織可提供有關殘障與年齡相關限制的實用資訊。

 **附註：**這不是一份詳盡的清單。這些組織僅供參考使用。HP 對於您在網際網路上所取得的資訊和聯絡方式，概不負責。此頁面上所列內容不代表 HP 之任何背書。

組織

- 美國身心障礙者協會 (AAPD)
- 輔助技術法案計畫協會 (ATAP)
- 美國聽損協會 (HLAA)
- 資訊科技技術協助與訓練中心 (ITTATC)
- 國際光明之家 (Lighthouse International)
- 聽障協會 (National Association of the Deaf)
- 視障協會 (National Federation of the Blind)
- 北美復健工程和輔助科技協會 (RESNA)
- 耳聾與重聽電信公司 (Telecommunications for the Deaf and Hard of Hearing, Inc., TDI)
- W3C 網路無障礙計畫 (WAI)

教育機構

- 加州州立大學北嶺分校身心障礙中心 (CSUN)
- 威斯康辛大學麥迪遜分校追蹤中心
- 明尼蘇達大學電腦再設計計畫

其他身心障礙資源

- ADA (美國殘障者法案) 技術協助計畫
- 商業與身心障礙網路

- EnableMart
- 歐洲身心障礙論壇
- 職務再設計網
- Microsoft Enable
- 美國司法部 - 身心障礙權益法指南

HP 連結

[我們的聯絡網頁表單](#)

[HP 舒適與安全指南](#)

[HP 公家機關銷售](#)

聯絡支援中心



附註：僅提供英文支援。

- 聽障或聽損客戶如有任何關於 HP 產品技術支援或無障礙的疑問：
 - 請使用 TRS/VRS/WebCapTel 致電 (877) 656-7058，時間是星期一至星期五上午 6 點至晚上 9 點 (北美山區時間)。
- 其他身心障礙或受到年齡相關限制的客戶，如有關於 HP 產品技術支援或無障礙的疑問，可選擇下列其中一種方式：
 - 致電 (888) 259-5707，時間是星期一至星期五上午 6 點至晚上 9 點 (北美山區時間)。
 - 填寫[殘障人士或受到年齡相關限制的人士適用的聯絡表單](#)。

索引

A

- AT (輔助技術)
 - 用途 59
 - 尋找 60

H

- HP 輔助政策 59

M

- M.2 SSD 卡
 - 安裝 42
 - 取出 42

五畫

- 主機板連接 11
- 正面機殼
 - 安全性 50
 - 更換 10
 - 取出 8
 - 拆下擋板 8

六畫

- 光碟機
 - 防範措施 58
 - 清潔 58
- 光碟機 (5.25 英吋)
 - 安裝 25
 - 取出 23
- 光碟機 (超薄)
 - 安裝 30
 - 取出 28
- 存取面板
 - 更換 7
 - 取出 6
- 安全性
 - HP 商用電腦安全鎖 46
 - 正面機殼 50
 - 掛鎖 45
 - 纜線鎖 45
- 安裝
 - 2.5 吋硬碟 40
 - 3.5 吋硬碟 34
 - 5.25 吋光碟機 25

- M.2 SSD 卡 42
- 正面機殼 10
- 灰塵濾網 10
- 記憶體 13
- 超薄光碟機 30
- 電池 52
- 電腦存取面板 7
- 磁碟機纜線 22
- 擴充卡 15
- 安裝準則 5
- 灰塵濾網 10

七畫

- 序號位置 4
- 更換電池 52

八畫

- 協助工具 59
- 取出
 - 2.5 吋硬碟 39
 - 3.5 吋硬碟 32
 - 5.25 吋光碟機 23
 - M.2 SSD 卡 42
 - 正面機殼 8
 - 灰塵濾網 10
 - 超薄光碟機 28
 - 電池 52
 - 電腦存取面板 6
 - 機殼擋板 8
 - 擴充卡 15

九畫

- 前面板元件 2
- 客戶支援, 無障礙 64
- 背面面板元件 3

十畫

- 記憶體
 - 安裝 13
 - 插槽位置 13

十一畫

- 國際無障礙專業人員協會 59

- 產品 ID 位置 4
- 第 508 部分無障礙標準 61
- 通風準則 57

十二畫

- 無障礙需要評估 60
- 硬碟 (2.5 英吋)
 - 安裝 40
 - 取出 39
- 硬碟 (3.5 英吋)
 - 安裝 34
 - 取出 32

十三畫

- 資源, 無障礙 63
- 運送前置準備工作 58
- 電腦操作準則 57

十四畫

- 磁碟機
 - 安裝 22
 - 位置 21
 - 纜線連接 22
- 輔助技術 (AT)
 - 用途 59
 - 尋找 60

十五畫

- 標準及法規, 無障礙 61

十八畫

- 擴充卡
 - 安裝 15
 - 取出 15
- 鎖
 - HP 商用電腦安全鎖 46
 - 正面機殼 50
 - 安全纜線鎖 45
 - 掛鎖 45

二十畫

- 釋放靜電, 預防損害 56