

מדריך עזר לרכיבי חומרה



#### הודעה אודות המוצר

מדריך זה מתאר את המאפיינים הנפוצים ברוב הדגמים. ייתכן שיכולות מסוימות לא תהיינה זמינות במוצר שברשותך. כדי לגשת למדריך למשתמש העדכני ביותר, היכנס לאתר <http://www.hp.com/support>, ובצע את ההוראות המופיעות על גבי המסך. לאחר מכן, בחר **User Guides** (מדריכים למשתמש).

#### תנאי שימוש בתוכנות

על-ידי התקנה, העתקה, הורדה, או כל צורה אחרת של שימוש במוצר תוכנה כלשהו המותקן מראש במחשב זה, הנך מסכים להתקשר בתנאים של הסכם רישיון למשתמש הקצה (EULA) של HP. אם אינך מקבל את התנאים של הסכם רישיון זה, הפתרון היחיד הוא להחזיר את המוצר כולו בלי שנעשה בו שימוש (חומרה ותוכנה) תוך 14 יום, על מנת לקבל החזר בהתאם למדיניות החזרים של המשוק.

לקבלת מידע נוסף או לדרישה של החזר כספי מלא בגין המחשב, פנה למשוק.

המידע המובא במסמך זה עשוי להשתנות ללא הודעה. תנאי האחריות היחידים התקפים למוצרים של HP מפורטים בהצהרות האחריות המפורשות המצורפות למוצרים ולשירותים אלה. אין לפרש דבר מהכתוב במסמך זה כבסיס לאחריות נוספת. HP לא תישא באחריות לתקלות טכניות או לתקלות עריכה או להשמטות במסמך זה.

מהדורה שניה: יוני 2018

מהדורה ראשונה: מאי 2018

מק"ט מסמך: L17284-BB2

## על אודות המדריך

מדריך זה מספק מידע בסיסי לשדרוג זגם המחשב שברשותך.

---

**אזהרה!** ⚠ מצביע על מצב מסוכן כלומר, מצב שאם לא יימנע תוצאותיו **עלולות** להיות מוות או פגיעה חמורה.

**זהירות!** ⚠ מצביע על מצב מסוכן כלומר, מצב שאם לא יימנע תוצאותיו **עלולות** להיות פגיעות קלות עד בינוניות.

**חשוב:** 📝 הערה שמציינת שהמידע חשוב אך אינו מתייחס לסיכונים אפשריים (לדוגמה, הודעות המתייחסות לנזקי רכוש). הודעה חשובה שמזהירה את המשתמש כי כשל בביצוע התהליך בדיוק כפי שמתואר עלול לגרום לאובדן נתונים או לנזק לחומרה או לתוכנה. וכן, הערה שמכילה מידע חיוני שמסביר מושג או את הדרך להשלמת משימה.

**הערה:** 📝 מכיל מידע נוסף שנועד להדגיש או להשלים נקודות חשובות בטקסט הראשי.

**עצה:** 💡 עצות מועילות להשלמת משימה.

---



# תוכן העניינים

<b>1</b>	<b>1 מאפייני המוצר</b>
1	מאפייני תצורה סטנדרטיים
2	רכיבי הלוח הקדמי
3	רכיבי הלוח האחורי
4	מיקום המספר הסידורי
<b>5</b>	<b>2 שדרוגי חומרה</b>
5	תכונות שמישות
5	אזהרות והודעות זהירות
6	פירוק המכסה של המחשב
7	החזרת המכסה של המחשב למקומו
8	הסרת הלוח הקדמי
8	הסרת מכסים אטומים
10	החזרת הלוח הקדמי למקומו
10	הסרה והתקנה של מסנן אבק אופציונלי בלוח הקדמי
12	מחברי לוח המערכת
13	שדרוג זיכרון מערכת
13	התקנת מודול זיכרון
15	הסרה או התקנה של כרטיס הרחבה
21	מיקומי הכוננים
22	הרכבה ופירוק של כוננים
23	הסרת הכונן 5.25 אינץ'
25	התקנת הכונן 5.25 אינץ'
28	פירוק כונן תקליטורים דק 9.5 מ"מ
30	התקנת כונן תקליטורים דק 9.5 מ"מ
32	הסרת כונן קשיח 3.5 אינץ'
34	התקנת כונן קשיח 3.5 אינץ'
39	הסרת כונן קשיח 2.5 אינץ'
40	התקנת כונן קשיח 2.5 אינץ'
42	פירוק והתקנה של כרטיס אחסון שבבי M.2 SSD
45	התקנת מנעול אבטחה
45	מנעול כבל אבטחה
45	מנעול תלוי
46	מנעול אבטחה V2 למחשב עסקי של HP
50	אבטחת הלוח הקדמי

52	.....	<b>נספח א החלפת סוללה</b>
56	.....	<b>נספח ב פריקת חשמל סטטי</b>
56	.....	מניעת נזק כתוצאה מחשמל סטטי
56	.....	שיטות הארקה
57	.....	<b>נספח ג הנחיות לתפעול המחשב, טיפול שגרתי והכנה למשלוח</b>
57	.....	הנחיות לתפעול המחשב וטיפול שגרתי
58	.....	אמצעי זהירות לכונן תקליטורים
58	.....	תפעול
58	.....	ניקוי
58	.....	בטיחות
58	.....	הכנה למשלוח
59	.....	<b>נספח ד נגישות</b>
59	.....	נגישות
59	.....	מציאת כלי הטכנולוגיה הדרושים לך
59	.....	המחויבות שלנו
59	.....	האגודה הבינלאומית של מומחי נגישות (IAAP)
60	.....	איתור טכנולוגיית העזר הטובה ביותר
60	.....	הערכת הצרכים שלך
60	.....	נגישות עבור מוצרי מחשב אישי ומחשב לוח של HP
61	.....	תקנים וחקיקה
61	.....	תקנים
61	.....	ייפוי כוח 376 – EN 301 549
61	.....	הנחיות לנגישות תוכן אינטרנט (WCAG)
61	.....	חקיקה ותקנות
62	.....	ארצות הברית
62	.....	חוק נגישות התקשורת והוידאו במאה ה-21 (CVAA)
62	.....	קנדה
62	.....	אירופה
63	.....	בריטניה
63	.....	אוסטרליה
63	.....	ברחבי העולם
63	.....	משאבי נגישות וקישורים שימושיים
63	.....	ארגונים
64	.....	מוסדות חינוכיים
64	.....	משאבי מוגבלויות אחרים
64	.....	קישורים של HP
64	.....	פנייה לתמיכה







# 1 מאפייני המוצר

## מאפייני תצורה סטנדרטיים

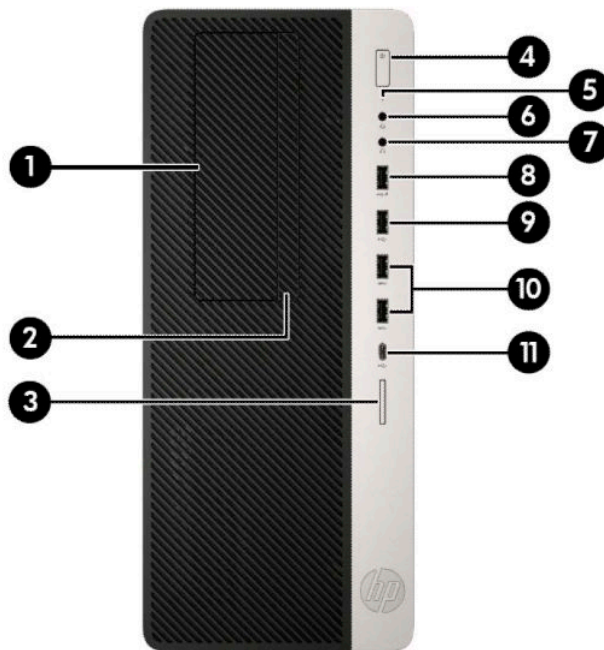
מאפייני המחשב עשויים להשתנות, בהתאם לדגם. למידע על סיוע ותמיכה טכנית וכדי ללמוד לעומק את מפרטי החומרה והתוכנה המותקנים בדגם המחשב שברשותך, הפעל את תוכנית השירות HP Support Assistant.

**הערה:** ניתן להציב דגם מחשב זה בהצבה אנכית או בהצבה אופקית על שולחן העבודה. 



## רכיבי הלוח הקדמי

תצורת הכוננים עשויה להשתנות בהתאם לדגם. בדגמים מסוימים מותקן מכסה שמכסה תא כונן אחד או יותר.



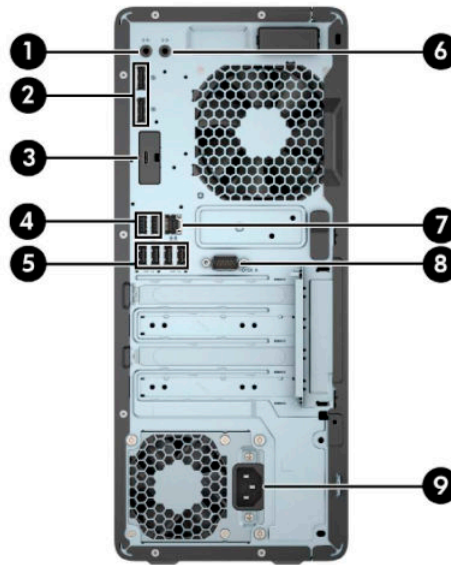
### רכיבי הלוח הקדמי

1	תא כונן 5.25 אינץ' חצי גובה (מאחורי הלוח הקדמי)	7	שקע יציאת שמע (אוזניות קשת)
2	כונן תקליטורים דק (אופציה)	8	מחבר USB תומך בטעינה במצב שינה
3	קורא כרטיסי SD (אופציונלי)	9	מחבר USB
4	לחצן הפעלה	10	מחבר USB SuperSpeed (2)
5	בורית פעילות כונן דיסק	11	מחבר USB Type-C
6	שקע משולב ליציאת שמע (אוזניות קשת)/כניסת שמע (מיקרופון)		

**הערה:** השקע המשולב תומך באוזניות קשת, בקלט קווי מהתקנים חיצוניים, או בערכות ראש מסוג CTIA.

**הערה:** הבורית על לחצן ההפעלה מאירה כרגיל בלבן כאשר המחשב פעיל. אם הבורית מהבהבת באדום, יש בעיה במחשב והנורית מציגה קוד אבחון. עיין במדריך *Maintenance and Service Guide* (מדריך תחזוקה ושירות) כדי להבין את משמעות הקוד.

## רכיבי הלוח האחורי



### רכיבי הלוח האחורי

שקע כניסת שמע		6	שקע יציאת שמע המיועד לחיבור התקני שמע המוזנים		1
שקע RJ-45 (רשת)		7	מחברי צג DisplayPort (2)		2
יציאה טורית (אופציה)		8	יציאה אופציונלית		3
מחבר כבל מתח		9	מחברי USB (2)		4
			מחבר USB SuperSpeed (4)		5

**הערה:** ייתכן שתוכל להוסיף לדגם שברשותך יציאות אופציונליות נוספות הזמינות לרכישה מ-HP.

אם מותקן כרטיס גרפי באחד מחריצי לוח המערכת, ניתן להשתמש בו-זמנית במחברי הווידאו שבכרטיס הגרפי הנפרד ו/או בכרטיס הגרפי המובנה בלוח המערכת. כרטיס המסך והתוכנה הספציפיים המותקנים קובעים את אופן הפעולה.

ניתן להשבית את הכרטיס הגרפי המובנה בלוח המערכת על-ידי שינוי ההגדרות ב-BIOS F10.

## מיקום המספר הסידורי

לכל מחשב יש מספר סידורי ייחודי ומספר זיהוי מוצר, הממוקמים על המעטה החיצוני של המחשב. הקפד שמספרים אלה יהיו בידך בעת פניה לשירות לקוחות לצורך קבלת עזרה.



## 2 שדרוגי חומרה

### תכונות שמישות

המחשב מצויד במנגנונים שנועדו להקל על שדרוגו ועל תחזוקתו. לביצוע חלק מתהליכי ההתקנה המתוארים בפרק זה נדרש מברג כוכב Torx T15 או מברג שטוח.

### אזהרות והודעות זהירות

לפני ביצוע שדרוג, ודא שקראת היטב את כל ההוראות, הודעות הזהירות והאזהרות שבמדריך זה.

**אזהרה!** להפחתת הסיכון לפגיעה אישית כתוצאה מהתחשמלות, מגע במשטחים חמים או שריפה:

נתק את כבל המתח משקע החשמל ואפשר לרכיבי המערכת הפנימיים להתקרר לפני שתיגע בהם.

יש להימנע מחיבור קווי תקשורת או קווי טלפון למחברי בקר ממשק הרשת (NIC).

אל תשבית את תקע הארקה של כבל החשמל. תקע הארקה הוא פריט בטיחותי חשוב.

חבר את כבל החשמל לשקע חשמל מוארק (מחובר לאדמה) נגיש בכל עת.

כדי להקטין את הסיכון לפגיעה חמורה, קרא את מדריך הוראות בטיחות ונוחות. המדריך מתאר התקנה נכונה של תחנת עבודה, יציבה נכונה וכן הרגלי עבודה נכונים ובריאים עבור משתמשי מחשבים. המדריך ל**בטיחות ונוחות** גם מספק מידע בטיחות חשוב בנוגע לחשמל ומכניקה. ניתן למצוא את המדריך ל**בטיחות ונוחות** גם באינטרנט, באתר <http://www.hp.com/ergo>.

**אזהרה!** בפנים יש חלקים נעים וחלקים המוזנים במתח.

נתק את הזנת המתח לצידו לפני פתיחת המכסה.

התקן בחזרה את המכסה ואבטח אותו לפני חיבור הזנת המתח מחדש לצידו.

**חשוב:** חשמל סטטי עלול לגרום נזק לרכיבים אלקטרוניים של המחשב או לצידו אופציונלי. לפני ביצוע ההליכים הבאים, הקפד לפרוק מגופך חשמל סטטי על-ידי נגיעה בחפץ מתכתי מוארק כלשהו. ראה [פריקת חשמל סטטי בעמוד 56](#) לקבלת מידע נוסף.

כשהמחשב מחובר למקור מתח חשמלי, לוח המערכת מקבל מתח כל הזמן. יש לנתק את כבל המתח AC ממקור המתח לפני פתיחת המחשב כדי למנוע נזק לרכיבים פנימיים.

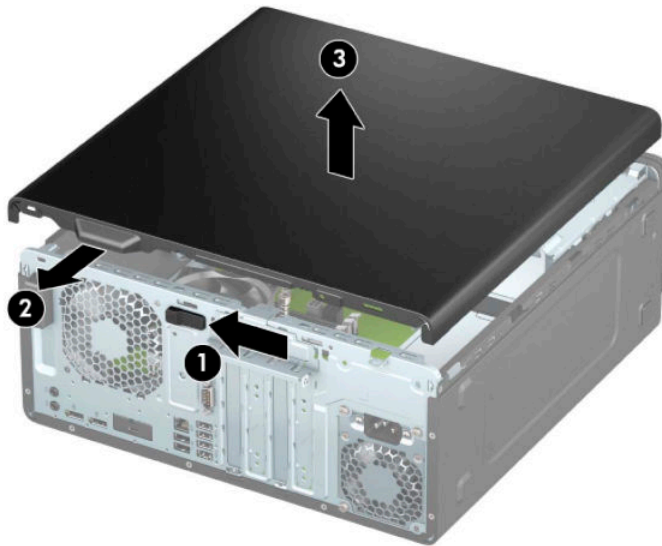
## פירוק המכסה של המחשב

כדי לגשת לרכיבים פנימיים, עליך לפרק את המכסה:

1. הסר/נתק את כל התקני האבטחה המונעים את פתיחת המחשב.
2. הסר מהמחשב את כל המדיה הנשלפת, כגון תקליטורים וכונני הבזק USB.
3. כבה את המחשב כראוי באמצעות מערכת ההפעלה, ולאחר מכן כבה את ההתקנים החיצוניים.
4. נתק את כבל המתח משקע החשמל, ונתק את ההתקנים החיצוניים.

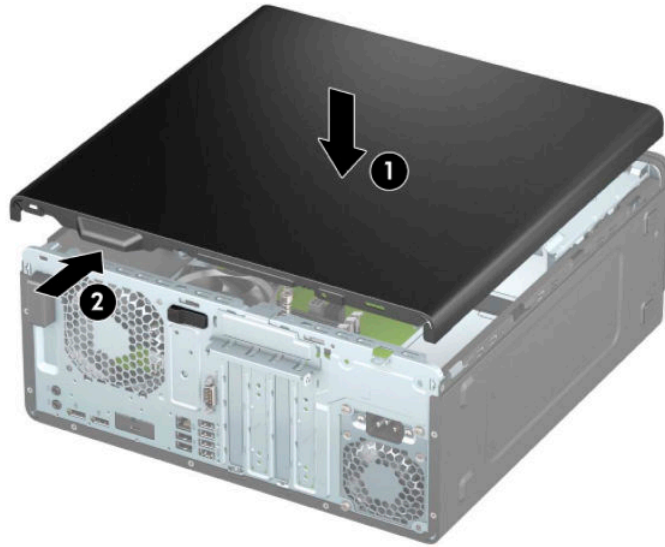
**חשוב:** ללא קשר למצב ההפעלה, קיים תמיד מתח בלוח המערכת כל עוד המערכת מחוברת לשקע חשמל פעיל. יש לנתק את כבל המתח AC ממקור המתח לפני פתיחת המחשב כדי למנוע נזק לרכיבים פנימיים.

5. החלק את תפס השחרור של המכסה שמאלה (1) עד שינעל במקומו. עתה החלק את המכסה אחורה (2) והרום אותו מהמחשב (3).



## החזרת המכסה של המחשב למקומו

ודא כי תפס השחרור של המכסה נעול במקומו, הנח את המכסה על המחשב (1) והחלק אותו קדימה (2). תפס השחרור יבוע אוטומטית חזרה ימינה וינעל את המכסה.

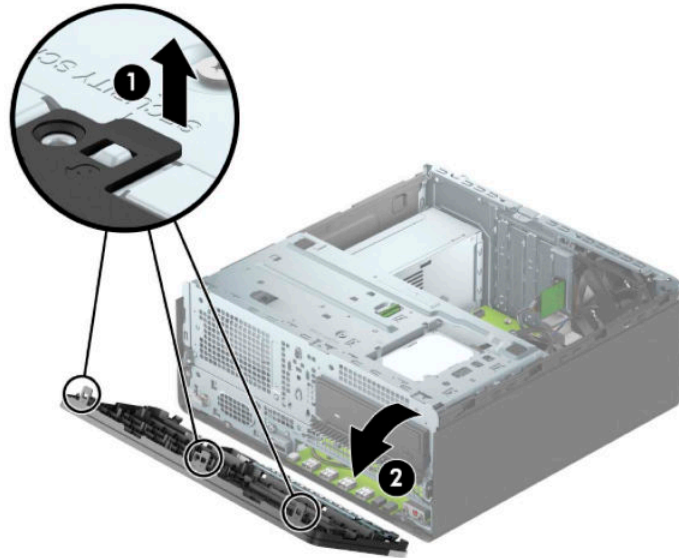


## הסרת הלוח הקדמי

1. הסר/נתק את כל התקני האבטחה המונעים את פתיחת המחשב.
2. הסר מהמחשב את כל המדיה הנשלפת, כגון תקליטורים וכונני הבזק USB.
3. כבה את המחשב כראוי באמצעות מערכת ההפעלה, ולאחר מכן כבה את ההתקנים החיצוניים.
4. נתק את כבל המתח משקע החשמל, ונתק את ההתקנים החיצוניים.

**חשוב:** ללא קשר למצב ההפעלה, קיים תמיד מתח בלוח המערכת כל עוד המערכת מחוברת לשקע חשמל פעיל. יש לנתק את כבל המתח AC ממקור המתח לפני פתיחת המחשב כדי למנוע בזק לרכיבים פנימיים.

5. פרק את המכסה של המחשב. ראה [פירוק המכסה של המחשב בעמוד 6](#).
6. הרום את שלוש הלשוניות שבצד הלוח הקדמי (1), סובב את הלוח והסר אותו מהמארז (2).



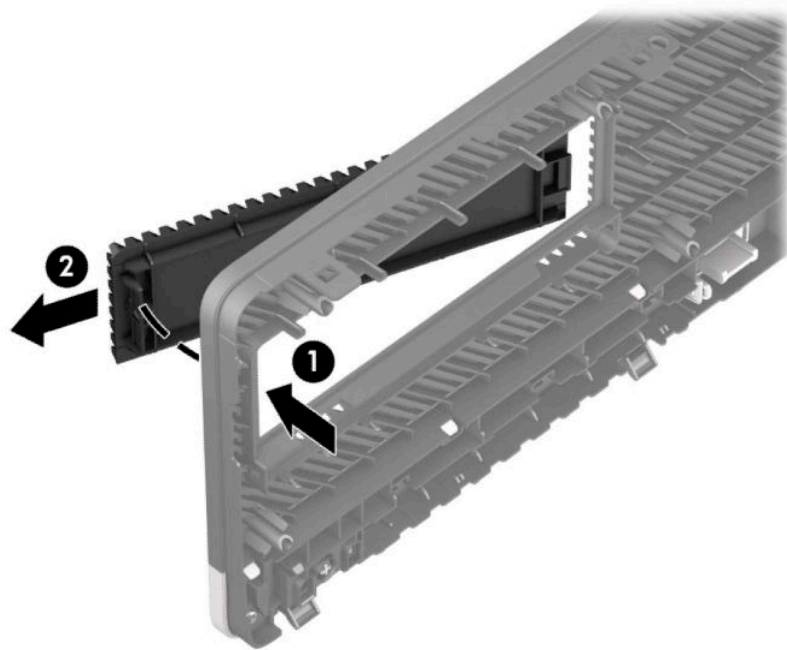
## הסרת מכסים אטומים

בדגמים מסוימים תא כונן התקליטורים סגור במכסה. כדי להתקין כונן תקליטורים, עליך להסיר תחילה את המכסה. כדי להסיר את המכסה:

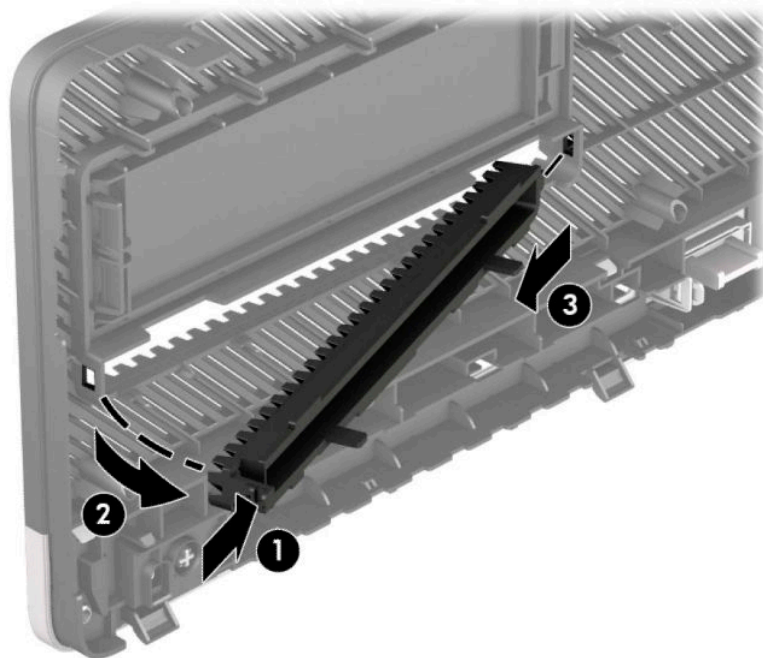
1. הסר את לוח הגישה. ראה [פירוק המכסה של המחשב בעמוד 6](#).
2. הסר את הלוח הקדמי. ראה [הסרת הלוח הקדמי בעמוד 8](#).



3. כדי להסיר את המכסה של כונן 5.25 אינץ', לחץ פנימה את שתי הלשוניות שבצד הימני של המכסה (1), סובב את המכסה והוצא אותו מהלוח הקדמי (2).

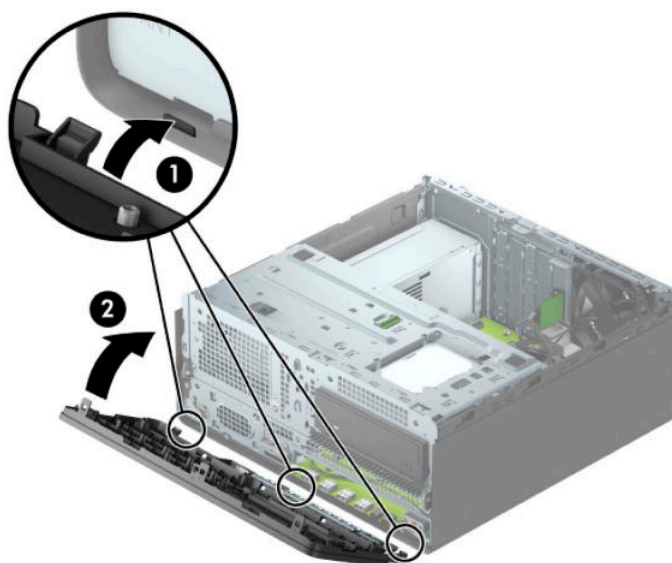


כדי להסיר את המכסה של כונן תקליטורים דק, לחץ פנימה את הלשונית שבצד הימני של המכסה (1), סובב את המכסה והרחק אותו מהלוח הקדמי (2) ואז החלק את צדו השמאלי של המכסה החוצה מהחריץ בלוח הקדמי (3).



## החזרת הלוח הקדמי למקומו

הכנס את שלושת התפסים שבצדו התחתון של לוח הצד לתוך החורים המלבניים במארז (1) וסובב את צדו העליון של הלוח אל המארז (2) עד שייבעל בבקשה למקומו.



## הסרה והתקנה של מסנן אבק אופציונלי בלוח הקדמי

זגמים מסוימים מצוידים במסנן אבק אופציונלי המורכב בלוח הקדמי. מעת לעת, יש לנקות את מסנן האבק כדי למנוע חסימה של זרימת האוויר דרך המחשב, עקב הצטברות אבק על המסנן.

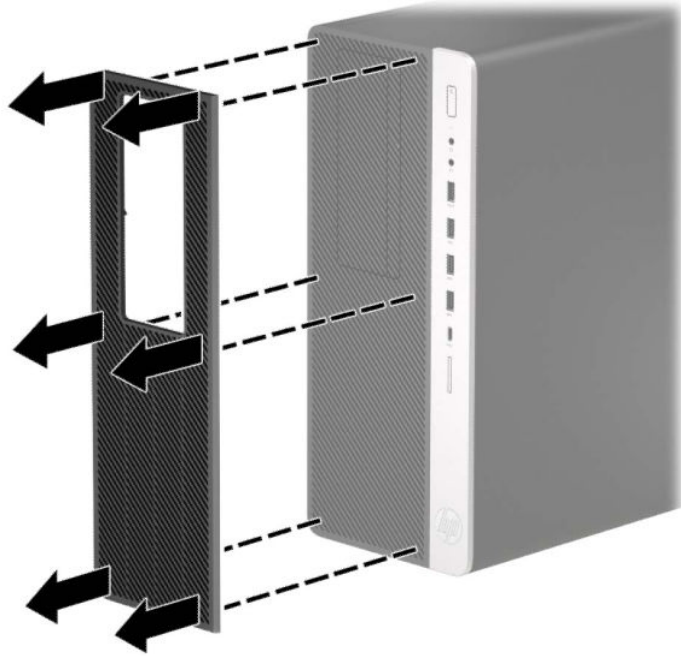
**הערה:** מסנן אבק אופציונלי להרכבה בלוח הקדמי זמין לרכישה מ-HP.

כדי להסיר, לנקות ולהחזיר למקומו מסנן אבק:

1. כבה את המחשב כראוי באמצעות מערכת ההפעלה, ולאחר מכן כבה את ההתקנים החיצוניים.
2. נתק את כבל המתח משקע החשמל, ונתק את ההתקנים החיצוניים.

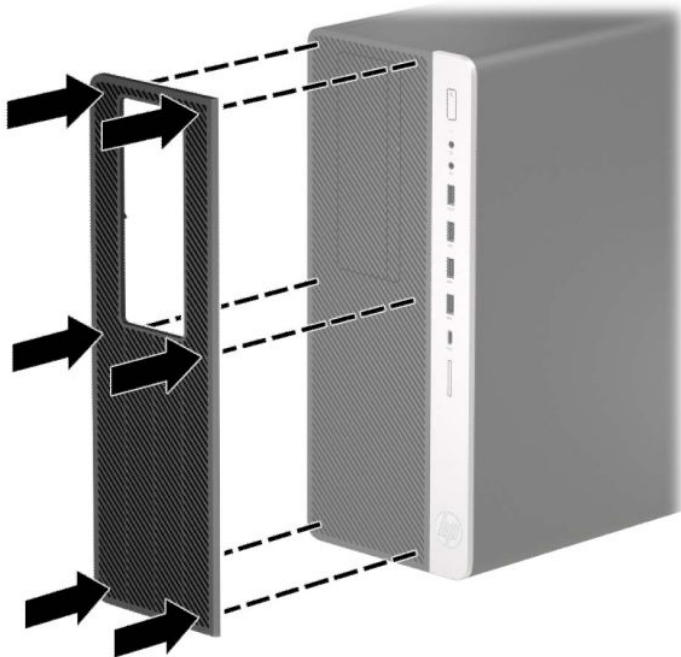
**חשוב:** ללא קשר למצב ההפעלה, קיים תמיד מתח בלוח המערכת כל עוד המערכת מחוברת לשקע חשמל פעיל. יש לנתק את כבל המתח AC ממקור המתח לפני פתיחת המחשב כדי למנוע בזק לרכיבים פנימיים.

**3.** כדי להסיר את המסנן אבק, השתמש באצבעותיך כדי לשחרר את הלשוניות במקומות המסומנים באיור שלהלן ולהפריד את המסנן מהלוח הקדמי.



**4.** השתמש במברשת רכה או במטלית כדי לנקות את האבק מהמסנן. אם המסנן מאוד מלוכלך, שטוף ונקה אותו במים ויבש היטב.

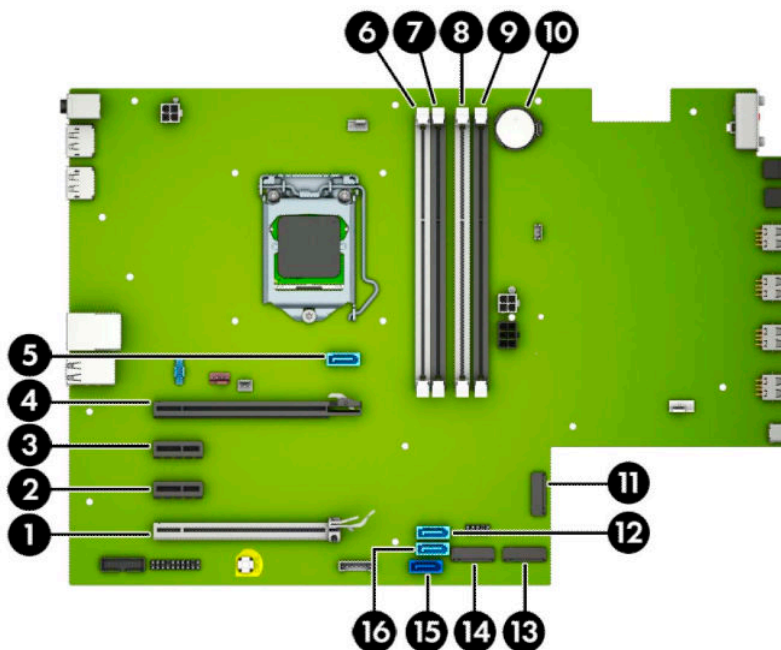
**5.** כדי להחזיר את המסנן האבק, לחץ בחוזקה את הלשוניות במקומות המסומנים באיור שלהלן לתוך הלוח הקדמי.



**6.** חבר מחדש את כבל המתח וכל התקן חיצוני אחר והפעל את המחשב.

## מחברי לוח המערכת

היעזר באיור ובטבלה שלהלן כדי לזהות את מחברי לוח המערכת בדגם שברשותך.



פריט	מחבר לוח המערכת	תוויית לוח האם של המערכת	צבע	רכיב
1	x16 PCI Express מואט לקצב x4	X4PCIEXP	לבן	כרטיס הרחבה
2	PCI Express x1	X1PCIEXP2	שחור	כרטיס הרחבה
3	PCI Express x1	X1PCIEXP1	שחור	כרטיס הרחבה
4	PCI Express x16	X16PCIEXP	שחור	כרטיס הרחבה
5	SATA 3.0	SATA1	תכלת	כונן תקליטורים דק
6	DIMM4 (ערוץ A)	DIMM4	לבן	מודול זיכרון
7	DIMM3 (ערוץ A)	DIMM3	שחור	מודול זיכרון
8	DIMM2 (ערוץ B)	DIMM2	לבן	מודול זיכרון
9	DIMM1 (ערוץ B)	DIMM1	שחור	מודול זיכרון
10	סוללה	BAT	שחור	סוללה
11	כרטיס M.2 WLAN 2230	אלחוטי	שחור	כרטיס M.2 WLAN
12	SATA 3.0	SATA3	תכלת	כל התקן SATA להוציא כונן דיסק ראשי
13	כרטיס שבבי M.2 SSD 2280	SSD2	שחור	כרטיס אחסון שבבי M.2 SSD
14	כרטיס שבבי M.2 SSD 2280	SSD1	שחור	כרטיס אחסון שבבי M.2 SSD
15	SATA 3.0	SATA0	כחול כהה	כונן קשיח ראשי
16	SATA 3.0	SATA2	תכלת	כל התקן SATA להוציא כונן דיסק ראשי

## שדרוג זיכרון מערכת

למחשב מצורפים רכיבי DIMM התומכים בקצב נתונים כפול 4, עם מודולי זיכרון גישה אקראית דינמי סינכרוני (DDR4-SDRAM).

בשקעי הזיכרון בלוח המערכת מותקן מראש מודול זיכרון אחד לפחות. כדי לתמוך בזיכרון המרבי, ניתן להתקין בלוח המערכת רכיבי זיכרון בקיבולת כוללת של 64 GB בתצורת ערוץ כפול להשגת ביצועים גבוהים.

לפעולה תקינה של המערכת, רכיבי DIMM חייבים לעמוד במפרטים שלהלן:

- 288 פינים בהתאמה לתקן התעשייה
- התאמה לתקן Unbuffered non-ECC PC4-19200 DDR4-2400 MHz
- מודולי זיכרון DDR4-SDRAM 1.2 וולט
- ב-17-17-17 (תזמון של CAS latency 17 DDR4 2400 MHz)
- נתוני JEDEC SPD הכרחיים
- המחשב תומך באפשרויות הבאות:
- טכנולוגיות זיכרון ללא ECC בבפח 2Gb, 1Gb, 512Mb ו-4Gb
- מודולי זיכרון חד-צדדיים ודו-צדדיים
- מודולי זיכרון נתמכים בנויים על בסיס רכיבי זיכרון DDR x8 ו-16x; מודולי זיכרון DIMM הבנויים על בסיס רכיבי זיכרון x4 SDRAM אינם נתמכים

**הערה:** המערכת לא תתפקד כראוי אם תתקין מודולי זיכרון שאינם נתמכים.

## התקנת מודול זיכרון

בלוח המערכת מותקנים ארבעה שקעי זיכרון, שני שקעים לכל ערוץ. השקעים מסומנים בתוויות DIMM1, DIMM2, DIMM3 ו-DIMM4. השקעים DIMM1 ו-DIMM2 פועלים בערוץ זיכרון B. השקעים DIMM3 ו-DIMM4 פועלים בערוץ זיכרון A.

המערכת תפעל באופן אוטומטי במצב ערוץ יחיד, במצב ערוץ כפול או במצב גמיש, בהתאם לאופן שבו מותקנים רכיבי ה-DIMM.

**הערה:** תצורות זיכרון של ערוץ יחיד או ערוץ כפול בלתי מאוזן גוררות ביצועי גרפיקה ירודים.

- המערכת תפעל במצב ערוץ יחיד כאשר שקעי ה-DIMM מאוכלסים בערוץ אחד בלבד.
- המערכת תתפקד במצב ערוץ כפול בביצועים גבוהים יותר אם קיבולת הזיכרון הכוללת של מודולי DIMM בערוץ A שווה לקיבולת הזיכרון הכוללת של מודולי DIMM בערוץ B. הטכנולוגיה ורוחב ההתקן עשויים להשתנות מערוץ לערוץ. לדוגמה, אם ערוץ A מאוכלס בשני מודולי DIMM בנפח 1 GB וערוץ B מאוכלס במודול DIMM אחד בנפח 2 GB המערכת תתפקד במצב ערוץ כפול.
- המערכת תתפקד במצב גמיש (flex) אם קיבולת הזיכרון הכוללת של מודולי DIMM בערוץ A אינה שווה לקיבולת הזיכרון הכוללת של מודולי DIMM בערוץ B. במצב גמיש, הערוץ שמאוכלס בכמות הזיכרון הקטנה יותר מכתוב את כמות הזיכרון הכוללת המוקצית לערוץ כפול ויתרת הזיכרון מוקצית לערוץ יחיד. להשגת מהירות מיטבית, על הערוצים להיות מאוזנים כך שכמות הזיכרון הגדולה ביותר תפוזר בין שניהם. אם ערוץ אחד יאוכלס ביותר זיכרון מאשר הערוץ השני, יש להקצות את הכמות הגדולה יותר לערוץ A. לדוגמה, אם מאכלסים את השקעים במודול DIMM אחד בנפח 2 GB ובשלושה מודולי DIMM בנפח 1 GB כל אחד, יש לאכלס את ערוץ A במודול DIMM בנפח 2 GB ובמודול DIMM אחד בנפח 1 GB, ואת ערוץ B יש לאכלס בשני מודולי DIMM הנותרים בנפח 1 GB כל אחד. בתצורה זו, 4 GB יתפקדו כערוץ כפול ו-1 GB יתפקדו כערוץ יחיד.
- בכל אחד מהמצבים, מהירות הפעולה המרבית נקבעת על-ידי רכיב ה-DIMM האיטי ביותר במערכת.

**חשוב:** עליך לנתק את כבל המתח ולהמתין כ-30 שניות לשחרור המתח לפני שתוסיף או תסיר מודולי זיכרון. ללא תלות במצב ההפעלה, תמיד מסופק מתח למודולי הזיכרון, כל עוד המחשב מחובר לשקע חשמלי פעיל. הוספה או הסרה של מודולי זיכרון כאשר קיים מתח עלולה לגרום בזק בלתי-הפיך למודולי הזיכרון או ללוח המערכת.

השקעים של רכיבי הזיכרון מצוידים במגעים מוזהבים. בעת שדורג זיכרון המחשב, חשוב להשתמש במודולי זיכרון עם מגעים מוזהבים כדי למנוע שיתוך ו/או חמצון כתוצאה מאי-התאמה בין מתכות הבאות במגע זו עם זו.

חשמל סטטי עלול לגרום בזק לרכיבים אלקטרוניים של המחשב או לכרטיסים אופציונליים. לפני ביצוע ההליכים הבאים, הקפד לפרוק מגופך חשמל סטטי על-ידי נגיעה בחפץ מתכתי מוארק כלשהו. לקבלת מידע נוסף, עיין בסעיף [פריקת חשמל סטטי בעמוד 56](#).

בעת הטיפול ביחידת זיכרון, היזהר לא לגעת במגעים. הנגיעה במגעים עלולה לפגוע ביחידה.

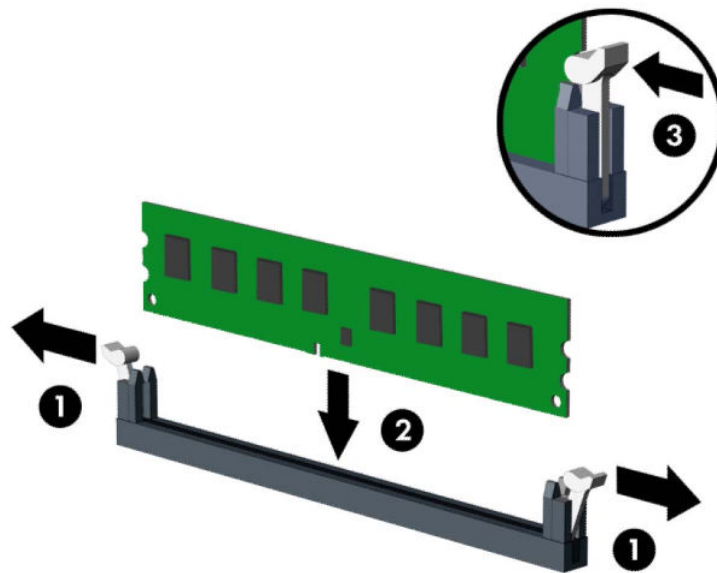
1. הסר/נתק את כל התקני האבטחה המונעים את פתיחת המחשב.
2. הסר מהמחשב את כל המדיה הנשלפת, כגון תקליטורים וכונני הבזק USB.
3. כבה את המחשב כראוי באמצעות מערכת ההפעלה, ולאחר מכן כבה את ההתקנים החיצוניים.
4. נתק את כבל המתח משקע החשמל, ונתק את ההתקנים החיצוניים.

**חשוב:** עליך לנתק את כבל המתח ולהמתין כ-30 שניות לשחרור המתח לפני שתוסיף או תסיר מודולי זיכרון. ללא תלות במצב ההפעלה, תמיד מסופק מתח למודולי הזיכרון, כל עוד המחשב מחובר לשקע חשמלי פעיל. הוספה או הסרה של מודולי זיכרון כאשר קיים מתח עלולה לגרום בזק בלתי-הפיך למודולי הזיכרון או ללוח המערכת.

5. הסר את לוח הגישה מהמחשב. ראה [פירוק המכסה של המחשב בעמוד 6](#).

**אזהרה!** כדי להפחית את הסיכון לפגיעה אישית כתוצאה ממגע במשטחים חמים, אפשר לרכיבי המערכת הפנימיים להתקרר לפני שתיגע בהם.

6. פתח את שני התפסים של שקע מודול הזיכרון (1), והכנס את מודול הזיכרון לשקע (2). לחץ כלפי מטה על המודול כדי להכניסו לשקע ובדוק כדי לוודא שהמודול יושב היטב במקומו. ודא שהתפסים נמצאים במצב סגור (3).



**הערה:** ניתן להתקין מודול זיכרון בדרך אחת בלבד. יישר את החריץ שבמודול עם הלשונית שבשקע הזיכרון.

אכלס את שקעי DIMM בצבע שחור לפני שקעי DIMM בצבע לבן.

לקבלת ביצועים מיטביים, אכלס את השקעים כך שקיבולת הזיכרון תפוזר באופן שווה ככל האפשר בין ערוץ A וערוץ B.

- 7. חזור על שלב 6 להתקנת מודולים נוספים.
- 8. החזר את המכסה של המחשב למקומו.
- 9. חבר מחדש את כבל המתח וכל התקן חיצוני אחר והפעל את המחשב. המחשב אמור לזהות אוטומטית, עם הפעלתו את הזיכרון הנוסף.
- 10. בעל התקני אבטחה ששוחזרו כאשר המכסה הוסר.

## הסרה או התקנה של כרטיס הרחבה

המחשב כולל שני שקעי הרחבה מסוג PCI Express x1 שקע הרחבה אחד מסוג PCI Express x16 ושקע הרחבה אחד מסוג PCI Express x16 שמואט לשקע x4.

**הערה:** ניתן להתקין כרטיס הרחבה מסוג PCI Express x1, x4, x8 או x16 בשקע PCI Express x16.

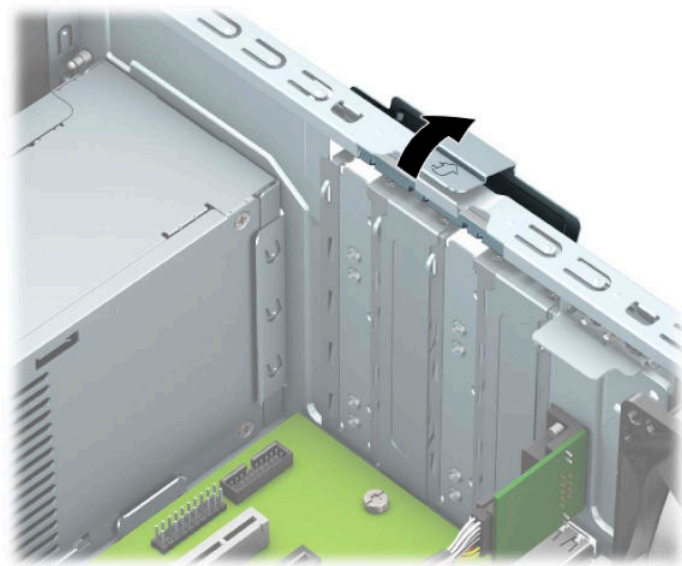
בתצורות עם שני כרטיסים גרפיים, הכרטיס הראשון (הראשי) חייב להיות מותקן בשקע PCI Express x16 שאינו מואט ל-x4.

להסרה, החלפה או הוספה של כרטיס הרחבה:

1. הסר/נתק את כל התקני האבטחה המונעים את פתיחת המחשב.
2. הסר מהמחשב את כל המדיה הנשלפת, כגון תקליטורים וכונני הבזק USB.
3. כבה את המחשב כראוי באמצעות מערכת ההפעלה, ולאחר מכן כבה את ההתקנים החיצוניים.
4. נתק את כבל המתח משקע החשמל, ונתק את ההתקנים החיצוניים.

**חשוב:** ללא קשר למצב ההפעלה, קיים תמיד מתח בלוח המערכת כל עוד המערכת מחוברת לשקע חשמל פעיל. יש לנתק את כבל המתח AC ממקור המתח לפני פתיחת המחשב כדי למנוע נזק לרכיבים פנימיים.

5. הסר את לוח הגישה מהמחשב. ראה [פירוט המכסה של המחשב בעמוד 6](#).
6. אתר את השקע הריק הנכון בלוח המערכת ואת חריץ ההרחבה המתאים בגב מארז המחשב.
7. שחרר את תפס מכסה החריצים, המאבטח את המכסים של החריצים, על-ידי הרמת הלשונית הירוקה של התפס וסיבוב התפס למצב פתוח.



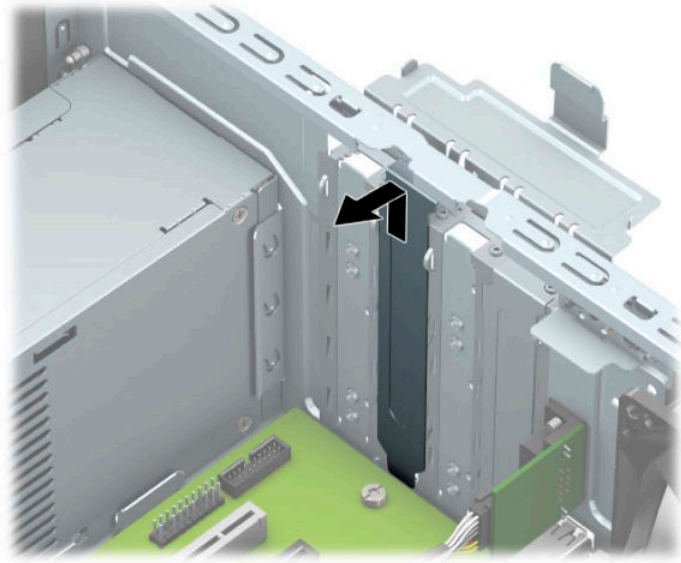
8. הסר את כיסוי חריץ ההרחבה או את כרטיס ההרחבה הקיים.

**הערה:** לפני הסרת כרטיס הרחבה, נתק את כל הכבלים המחוברים לכרטיס ההרחבה.

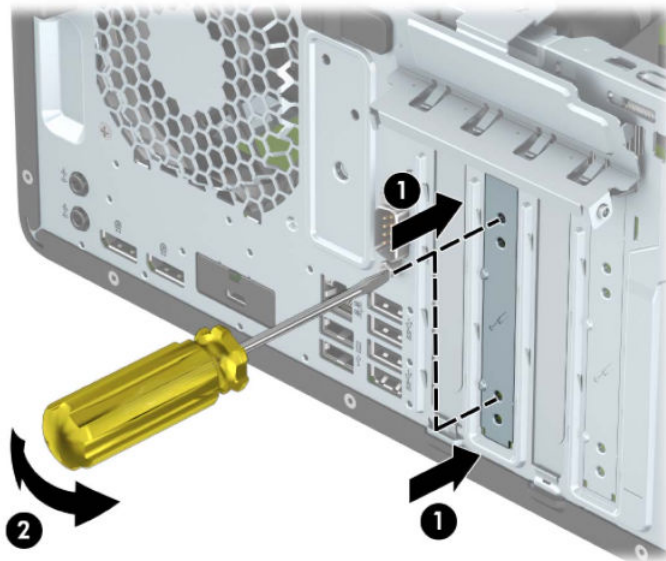


א. אם אתה מתקין כרטיס הרחבה בשקע ריק, הסר את כיסויי חריץ ההרחבה המתאים בגב המארז.

- שני כיסויי חריץ מחליקים החוצה מהלוח האחורי של המארז. משוך את המכסה של החריץ ישר כלפי מעלה והוצא אותו מהחלק הפנימי של המארז.

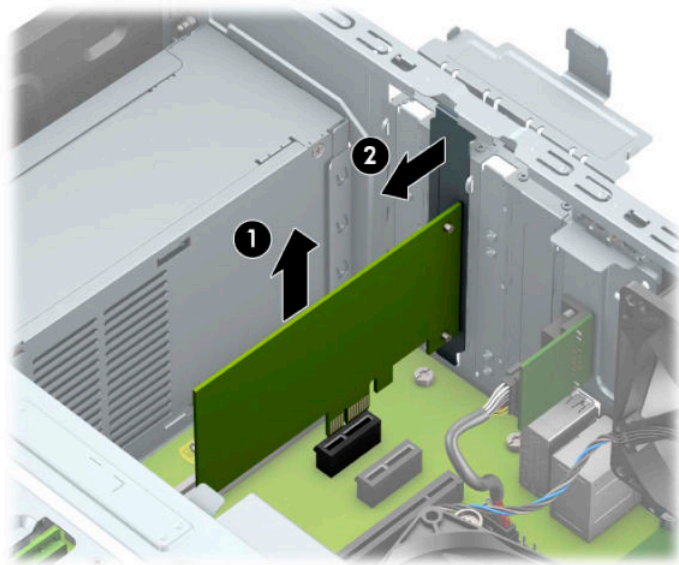


- את שני כיסויי החריצים האחרים יש להוציא באמצעות מברג. הכנס מברג לחריצים בחלק האחורי של מכסה החריץ (1) וטלטל את המכסה של החריץ קדימה ואחורה (2) כדי לשחרר אותו מגוף המארז.



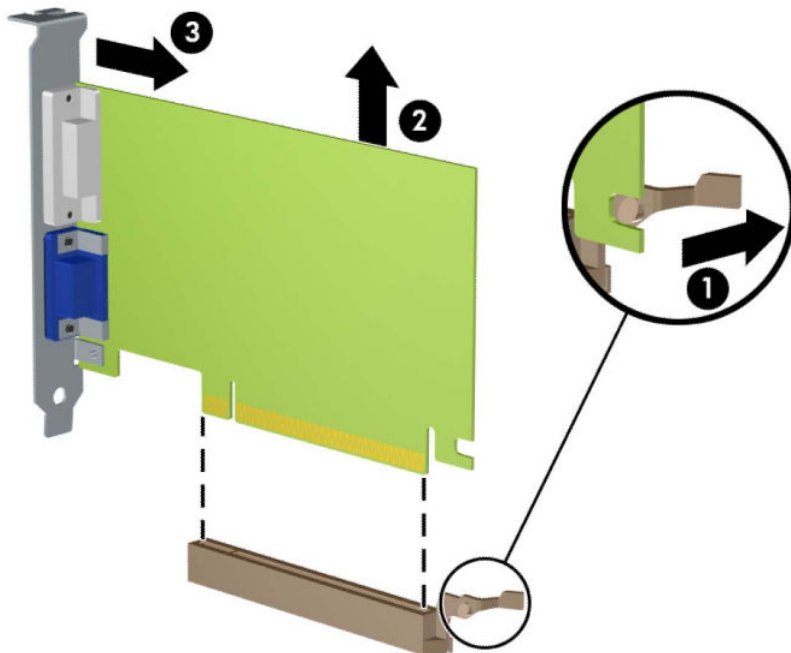


- ב. בעת הסרת כרטיס מסוג PCI Express x1, החזק את הכרטיס בקצותיו וטלטל אותו בזהירות הלך ושוב, עד לשחרור המחברים מהשקע. משוך את הכרטיס (1) מהשקע כלפי מעלה והרחק אותו מתוך המארז (2) כדי להסירו. היזהר שהכרטיס לא יישרט ממגע עם רכיבים אחרים.



- ג. כדי להוציא כרטיס PCI Express x16, משוך את תפס החיזוק בצדו האחורי של שקע ההרחבה והרחק אותו מהכרטיס (1), ואז טלטל בעדינות את הכרטיס מצד לצד, עד לשחרור מלא של המחברים מהשקע. משוך את הכרטיס (2) מהשקע כלפי מעלה והרחק אותו מתוך המארז (3) כדי להסירו. היזהר שהכרטיס לא יישרט ממגע עם רכיבים אחרים.

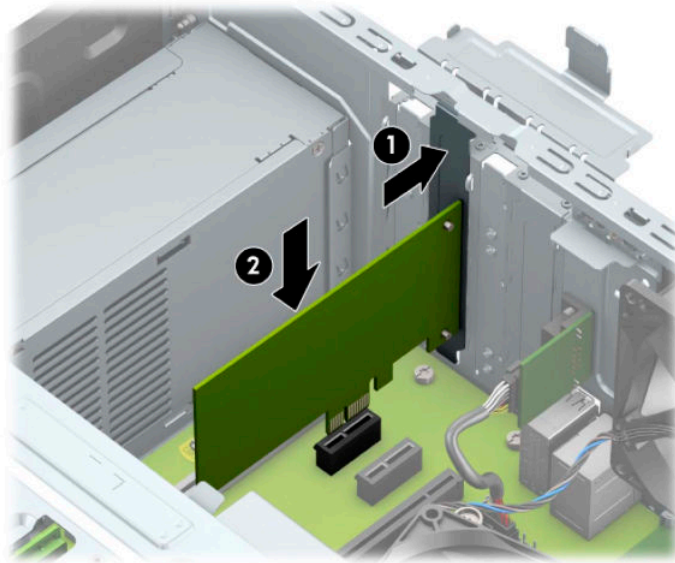
**הערה:** אם זהו כרטיס באורך מלא, ייתכן שיהיה עליך לסובב את תא הכונן כלפי מעלה כדי להוציא את הכרטיס.



9. אחסן את הכרטיס שהוסר באריזה אנטי-סטטית.
10. אם אינך מתקין כרטיס הרחבה חדש, התקן כיסוי חריץ הרחבה לסגירת הפתח.

**חשוב:** לאחר הסרת כרטיס הרחבה, עליך להחליפו בכרטיס חדש או בכיסוי חריץ הרחבה, לצורך קיורור תקין של הרכיבים הפנימיים בזמן שהמחשב פועל.

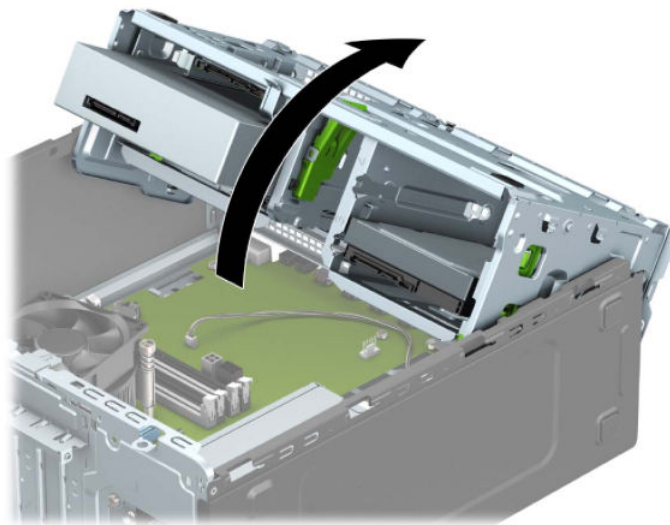
**11.** להתקנת כרטיס הרחבה בחצי אורך, אחוז בכרטיס בדיוק מעל שקע ההרחבה בלוח המערכת והזז אותו לעבר גב המארז (1), כך שהתפס התחתון שעל הכרטיס יחליק לתוך החריץ הקטן שבמארז. לחץ על הכרטיס כלפי מטה לתוך שקע ההרחבה שבלוח המערכת (2).



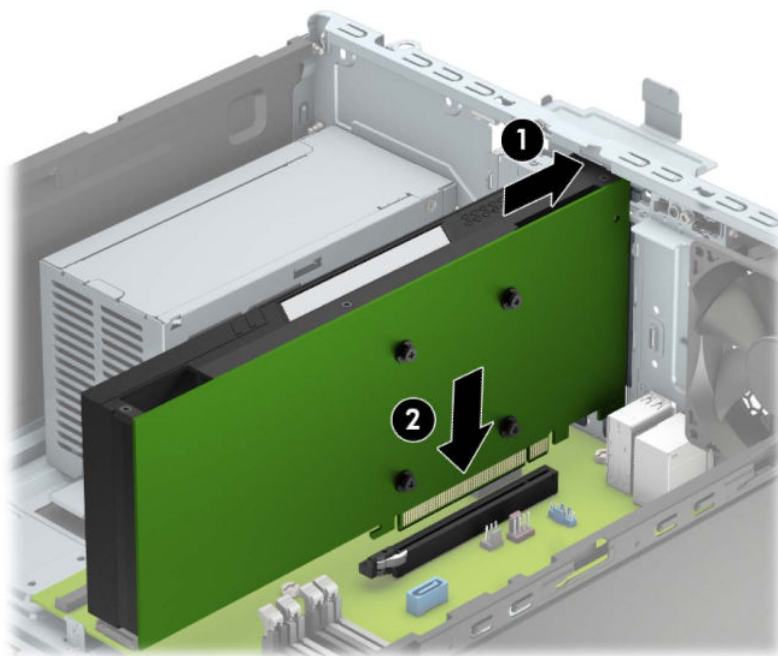
**הערה:** בעת ההתקנה של כרטיס הרחבה, לחץ בחוזקה על הכרטיס כדי לוודא שהמחבר כולו יושב היטב במקומו בשקע המיועד לכרטיס ההרחבה.

**12.** כדי להתקין כרטיס הרחבה באורך מלא, עליך לסובב את תא הכונן כלפי מעלה כדי ליצור מרווח מספיק להתקנת הכרטיס.

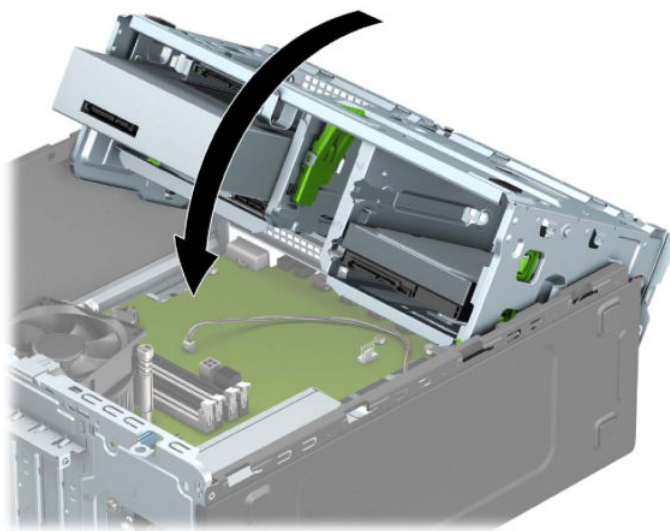
- א. נתק את כבלי המתח והנתונים מהחלק האחורי של כל הכוננים בתא הכוננים.
- ב. סובב את תא הכונן כלפי מעלה.



ג. להתקנת כרטיס הרחבה באורך מלא, אחוז בכרטיס בדיוק מעל שקע ההרחבה בלוח המערכת והזז אותו לעבר גב המארז (1), כך שהמחבר בתחתית הכרטיס יחליק לתוך השקע הקטן שבמארז. לחץ על הכרטיס כלפי מטה לתוך שקע ההרחבה שבלוח המערכת (2).

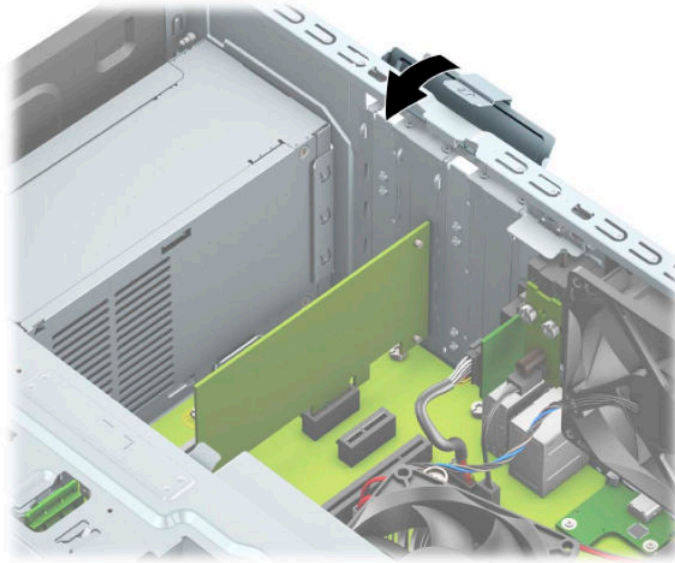


ד. סובב את תא הכונן כלפי מטה.



ה. חבר את כבלי המתח והנתונים לחלק האחורי של כל הכוננים בתא הכוננים.

**.13** סובב את תפס מכסה החריצים חזרה למקומו לאבטחת כרטיס ההרחבה.



**.14** חבר כבלים חיצוניים לכרטיס שהותקן, במידת הצורך. חבר כבלים פנימיים ללוח המערכת, במידת הצורך.

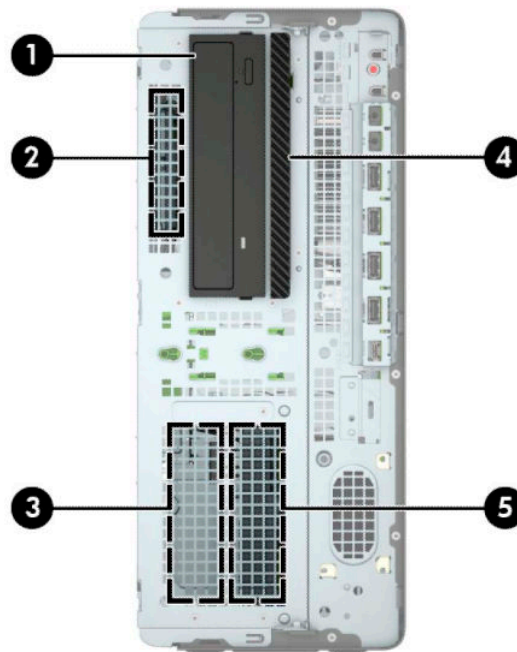
**.15** החזר את המכסה של המחשב למקומו.

**.16** חבר מחדש את כבל המתח וכל התקן חיצוני אחר והפעל את המחשב.

**.17** בעל התקני אבטחה ששוחזרו כאשר המכסה הוסר.

**.18** אם יש צורך בכך, הגדר מחדש את תצורת המחשב.

## מיקומי הכוננים



### מיקומי הכוננים

1	תא כונן במחצית גובה 5.25 אינץ'
2	תא דיסק קשיח 2.5 אינץ'
3	תא דיסק קשיח משני 3.5 אינץ'
4	תא לכונן תקליטורים דק 9.5 מ"מ
5	תא דיסק קשיח ראשי 3.5 אינץ'

**הערה:** תצורת הכונן במחשב שברשותך עשויה להיות שונה מתצורת הכונן המוצגת לעיל.

## הרכבה ופירוק של כוננים

בעת התקנת כוננים, פעל לפי ההנחיות הבאות:

- כונן הדיסק הראשי Serial ATA (SATA) חייב להיות מחובר למחבר SATA הראשי בצבע כחול כהה בלוח המערכת המסומן ב-SATA0.
- חבר את כונני הדיסק המשניים ואת כונני התקליטורים למחברי SATA בצבע כחול בהיר אל לוח המערכת (מסומנים SATA1, SATA2 ו-SATA3).
- בכונני דיסק ובכונני תקליטורים 5.25 אינץ', עליך להבריג בורגי הרכבה כדי להבטיח שהכונן מותקן כראוי בתא הכוננים ובעול במקומו. ניתן לרכוש בורגי הרכבה מ-HP. ניתן לרכוש בורגי הרכבה מ-HP.

---

**חשוב:**  כדי למנוע אובדן נתונים וגרימת נזק למחשב או לכונן:

אם אתה מתקין כונן או מסיר אותו, כבה את מערכת ההפעלה כראוי, כבה את המחשב ונתק את כבל המתח. אל תסיר את הכונן בזמן שהמחשב מופעל או נמצא במצב המתנה.

לפני הטיפול בכונן, הקפד לפרוק מגופך חשמל סטטי. בעת טיפול בכונן, הימנע מנגיעה במחבר. לקבלת מידע נוסף אודות מניעת נזק הנובע מחשמל סטטי, ראה [פריקת חשמל סטטי בעמוד 56](#).

טפל בכונן בזהירות; אל תפיל אותו.

אל תפעיל כוח רב מדי בעת הכנסת הכונן למקומו.

הימנע מלחשוף את הכונן הקשיח לנוזלים, לטמפרטורות קיצוניות או למוצרים היוצרים שדות מגנטיים, כגון צגים או רמקולים.

אם עליך לשלוח כונן בדואר, הכנס את הכונן לתוך אריזה מרופדת או חומרי הגנה אחרים, וסמן את הקופסה בתווית "שביר: יש לטפל בזהירות".

---

## הסרת הכונן 5.25 אינץ'

**הערה:** הסר כל מדיה בשלפת מתוך הכונן לפני הסרתו מהמחשב.

1. הסר/נתק את כל התקני האבטחה המונעים את פתיחת המחשב.
2. הסר מהמחשב את כל המדיה הנשלפת, כגון תקליטורים וכונני הבזק USB.
3. כבה את המחשב כראוי באמצעות מערכת ההפעלה, ולאחר מכן כבה את ההתקנים החיצוניים.
4. נתק את כבל המתח משקע החשמל, ונתק את ההתקנים החיצוניים.

**חשוב:** ללא קשר למצב ההפעלה, קיים תמיד מתח בלוח המערכת כל עוד המערכת מחוברת לשקע חשמל פעיל. יש לנתק את כבל המתח AC ממקור המתח לפני פתיחת המחשב כדי למנוע נזק לרכיבים פנימיים.

5. הסר את לוח הגישה מהמחשב. ראה [פירוק המכסה של המחשב בעמוד 6](#).
6. הסר את הלוח הקדמי. ראה [הסרת הלוח הקדמי בעמוד 8](#).
7. נתק את כבל המתח (1) ואת כבל הנתונים (2) מחלקו האחורי של כונן הדיסק.

**חשוב:** כדי למנוע נזק לכבל במהלך הניתוק של הכבל, משוך את הלשונית או את המחבר ולא את הכבל עצמו.



8. החלק את מנגבון נעילת הכונן הירוק כלפי כונן התקליטורים (1), ולאחר מכן החלק את הכונן מתא הכונן (2).





## התקנת הכונן 5.25 אינץ'

1. הסר/נתק את כל התקני האבטחה המונעים את פתיחת המחשב.
2. הסר מהמחשב את כל המדיה הנשלפת, כגון תקליטורים וכונני הבזק USB.
3. כבה את המחשב כראוי באמצעות מערכת ההפעלה, ולאחר מכן כבה את ההתקנים החיצוניים.
4. נתק את כבל המתח משקע החשמל, ונתק את ההתקנים החיצוניים.

---

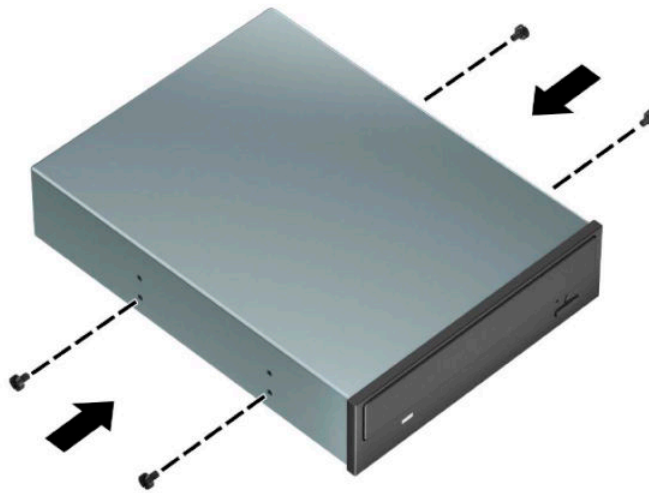
**חשוב:** ללא קשר למצב ההפעלה, קיים תמיד מתח בלוח המערכת כל עוד המערכת מחוברת לשקע חשמל פעיל. יש לנתק את כבל המתח AC ממקור המתח לפני פתיחת המחשב כדי למנוע נזק לרכיבים פנימיים.

5. הסר את לוח הגישה מהמחשב. ראה [פירוק המכסה של המחשב בעמוד 6](#).
6. הסר את הלוח הקדמי. אם אתה מתקין כונן בתא שסגור במכסה, פתח תחילה את המכסה. ראה [הסרת מכסים אטומים בעמוד 8](#) לקבלת מידע נוסף.
7. אם אתה מתקין כונן תקליטורים, התקן ארבעה בורגי הרכבה מובילים מטריים M3 (אינם מסופקים) בחורים התחתונים בשני הצדדים של הכונן.

---

**הערה:** בעת החלפת כונן תקליטורים, העבר את ארבעת בורגי ההרכבה המובילים המטריים M3 מהכונן הישן לכונן החדש.

**חשוב:** השתמש למטרה זו, אך ורק בבורגי הרכבה באורך 5 מ"מ. ברגים ארוכים יותר עלולים לגרום נזק לרכיבים פנימיים של הכונן.



8. אם אתה מתקין כונן 5.25 אינץ' בתא כונן פנוי, ייתכן שיהיה עליך להסיר את המגן המתכתי המכסה את החלק הקדמי של התא. הכנס מברג לחריצים בחלק הקדמי של המגן (1) וטלטל את המגן ואחורה (2) כדי לשחרר אותו מהמארז.



9. החלק את הכונן לתא הכונן, ותוך כדי כך, בדוק כדי לוודא שבורגי ההרכבה מיושרים בדיוק עם חריצי ההרכבה, עד שהכונן יבעל בנקישה למקומו.



**10.** חבר את כבל המתח (1) ואת כבל הנתונים (2) לחלק האחורי של כונן התקליטורים.



**11.** חבר את הקצה האחר של כבל הנתונים לאחד ממחברי SATA בצבע כחול בהיר בלוח המערכת.

---

**הערה:** עיין בסעיף [מחברי לוח המערכת בעמוד 12](#) לקבלת איור של מחברי הכוננים של לוח המערכת. 

**12.** החזר למקומם את הלוח הקדמי ואת המכסה של המחשב.

**13.** חבר מחדש את כבל המתח וכל התקן חיצוני אחר והפעל את המחשב.

**14.** נעל התקני אבטחה ששחררו כאשר המכסה הוסר.

## פירוק כונן תקליטורים דק 9.5 מ"מ

**חשוב:** הסר כל מדיה נשלפת מתוך הכונן לפני הסרתו מהמחשב.

1. הסר/נתק את כל התקני האבטחה המונעים את פתיחת המחשב.
2. הסר מהמחשב את כל המדיה הנשלפת, כגון תקליטורים וכוונני הבזק USB.
3. כבה את המחשב כראוי באמצעות מערכת ההפעלה, ולאחר מכן כבה את ההתקנים החיצוניים.
4. נתק את כבל המתח משקע החשמל, ונתק את ההתקנים החיצוניים.

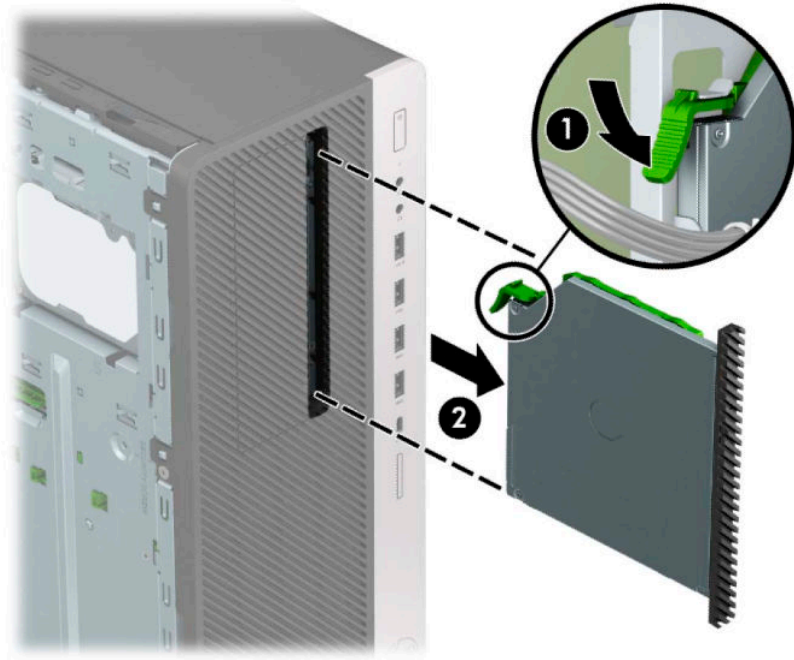
**חשוב:** ללא קשר למצב ההפעלה, קיים תמיד מתח בלוח המערכת כל עוד המערכת מחוברת לשקע חשמל פעיל. יש לנתק את כבל המתח AC ממקור המתח לפני פתיחת המחשב כדי למנוע נזק לרכיבים פנימיים.

5. הסר את לוח הגישה מהמחשב. ראה [פירוק המכסה של המחשב בעמוד 6](#).
6. נתק את כבל המתח (1) ואת כבל הכתובים (2) מחלקו האחורי של כונן הדיסק.

**חשוב:** כדי למנוע נזק לכבל במהלך הניתוק של הכבל, משוך את הלשונית או את המחבר ולא את הכבל עצמו.



7. לחץ את תפס השחרור הירוק בצד האחורי הימני של הכונן לכיוון מרכז הכונן (1), והחלק את הכונן קדימה אל מחוץ לתא (2).

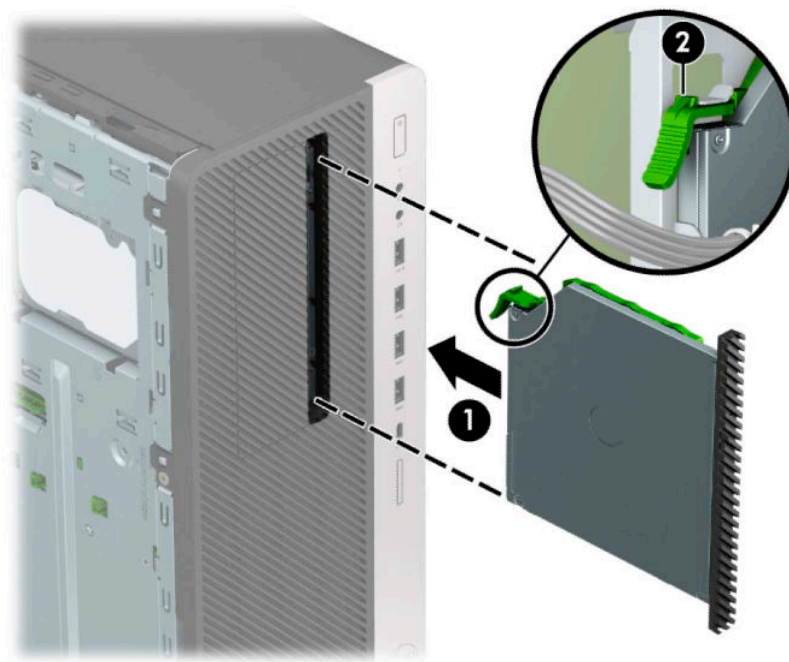


## התקנת כונן תקליטורים דק 9.5 מ"מ

1. הסר/נתק את כל התקני האבטחה המונעים את פתיחת המחשב.
  2. הסר מהמחשב את כל המדיה הנשלפת, כגון תקליטורים וכונני הבזק USB.
  3. כבה את המחשב כראוי באמצעות מערכת ההפעלה, ולאחר מכן כבה את ההתקנים החיצוניים.
  4. נתק את כבל המתח משקע החשמל, ונתק את ההתקנים החיצוניים.
- 
- חשוב:** ללא קשר למצב ההפעלה, קיים תמיד מתח בלוח המערכת כל עוד המערכת מחוברת לשקע חשמל פעיל. יש לנתק את כבל המתח AC ממקור המתח לפני פתיחת המחשב כדי למנוע נזק לרכיבים פנימיים.
5. הסר את לוח הגישה מהמחשב. ראה [פירוק המכסה של המחשב בעמוד 6](#).
  6. אם אתה מתקין כונן תקליטורים דק בתא שסגור במכסה, עליך לפרק תחילה את הלוח הקדמי ולאחר מכן לפרק את המכסה של התא. ראה [הסרת מכסים אטומים בעמוד 8](#) לקבלת מידע נוסף.
  7. יישר את הפין הקטן שעל תפס השחרור עם החריץ הקטן שבצד הכונן ולחץ את התפס בחוזקה לתוך הכונן.



**.8** החלק את כונן התקליטורים דרך הלוח הקדמי אל תוך תא הכונן (1) עד שהתפס בחלקו האחורי של הכונן ייבעל במקומו (2).



**.9** חבר את כבל המתח (1) ואת כבל הנתונים (2) לחלק האחורי של כונן התקליטורים.



**.10** חבר את הקצה האחור של כבל הנתונים לאחד ממחברי SATA בצבע כחול בהיר בלוח המערכת.

**הערה:** עיין בסעיף [מחברי לוח המערכת בעמוד 12](#) לקבלת איור של מחברי הכוננים של לוח המערכת.

**.11** החזר את הלוח הקדמי אם הוסר.

**.12** החזר את המכסה של המחשב למקומו.

**.13** חבר מחדש את כבל המתח וכל התקן חיצוני אחר והפעל את המחשב.

**.14** נעל התקני אבטחה ששוחזרו כאשר המכסה הוסר.

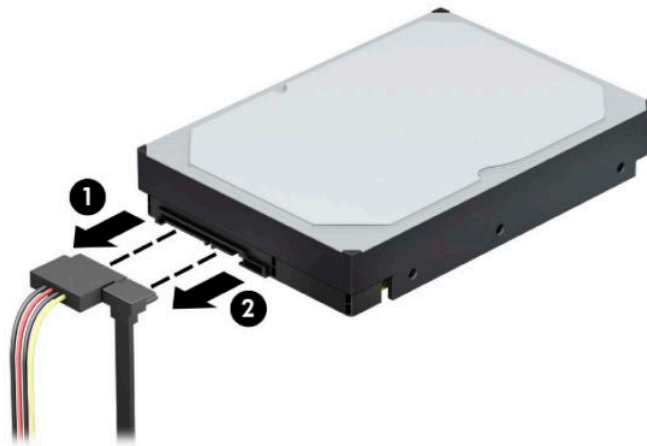
## הסרת כונן קשיח 3.5 אינץ'

**הערה:** לפני שתסיר את הכונן הקשיח הישן, ודא שגיבית את הנתונים מהכונן הקשיח הישן כך שתוכל להעביר את הנתונים לכונן הקשיח החדש.

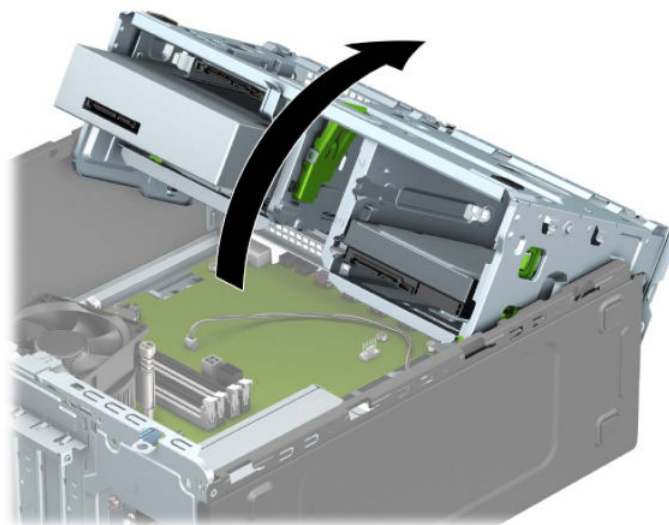
1. הסר/נתק את כל התקני האבטחה המונעים את פתיחת המחשב.
2. הסר מהמחשב את כל המדיה הנשלפת, כגון תקליטורים וכונני הבזק USB.
3. כבה את המחשב כראוי באמצעות מערכת ההפעלה, ולאחר מכן כבה את ההתקנים החיצוניים.
4. נתק את כבל המתח משקע החשמל, ונתק את ההתקנים החיצוניים.

**חשוב:** ללא קשר למצב ההפעלה, קיים תמיד מתח בלוח המערכת כל עוד המערכת מחוברת לשקע חשמל פעיל. יש לנתק את כבל המתח AC ממקור המתח לפני פתיחת המחשב כדי למנוע נזק לרכיבים פנימיים.

5. הסר את לוח הגישה מהמחשב. ראה [פירווק המכסה של המחשב בעמוד 6](#).
6. נתק את כבל המתח (1) ואת כבל הנתונים (2) מחלקו האחורי של כונן הדיסק הקשיח.

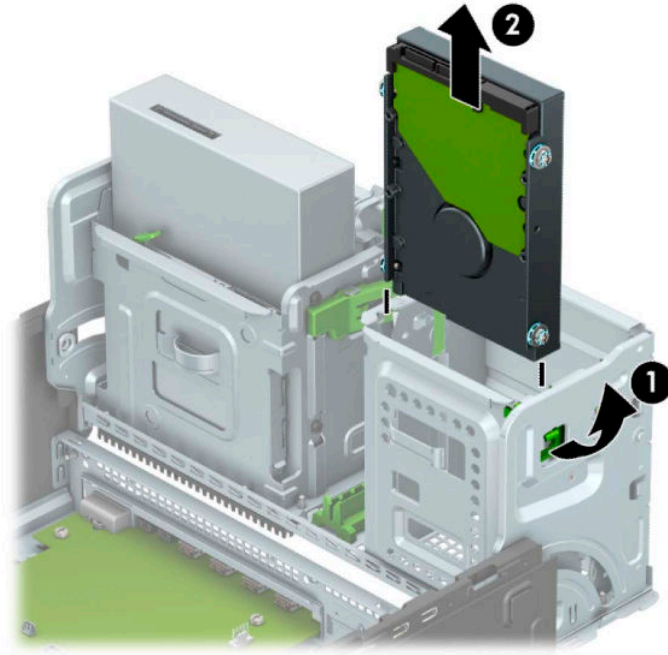


7. סובב את תא הכונן כלפי מעלה.

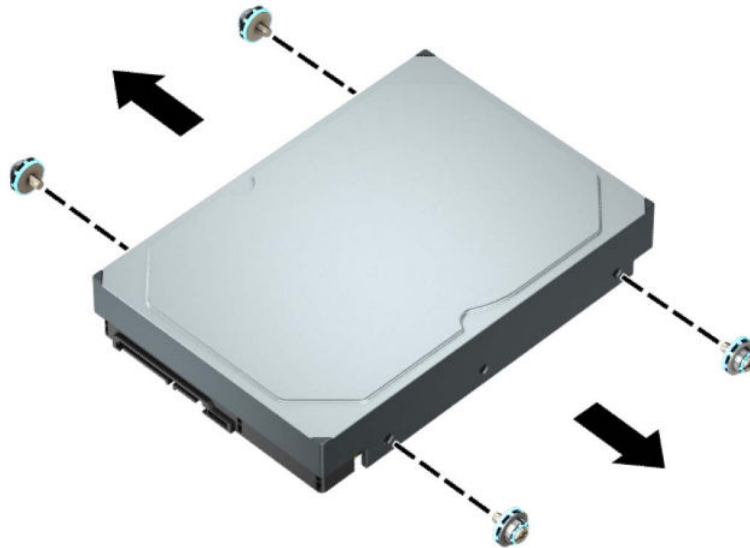




8. הוצא את הכונן על-ידי משיכת לשונית השחרור מהכונן (1) והחלקת הכונן מחוץ לתא (2).



9. הוצא את ארבעת הברגים (שניים מכל צד) מהכונן הישן. הברגים האלה נחוצים להתקנת כונן חדש.



## התקנת כונן קשיח 3.5 אינץ'

1. הסר/נתק את כל התקני האבטחה המונעים את פתיחת המחשב.
2. הסר מהמחשב את כל המדיה הנשלפת, כגון תקליטורים וכונני הבזק USB.
3. כבה את המחשב כראוי באמצעות מערכת ההפעלה, ולאחר מכן כבה את ההתקנים החיצוניים.
4. נתק את כבל המתח משקע החשמל, ונתק את ההתקנים החיצוניים.

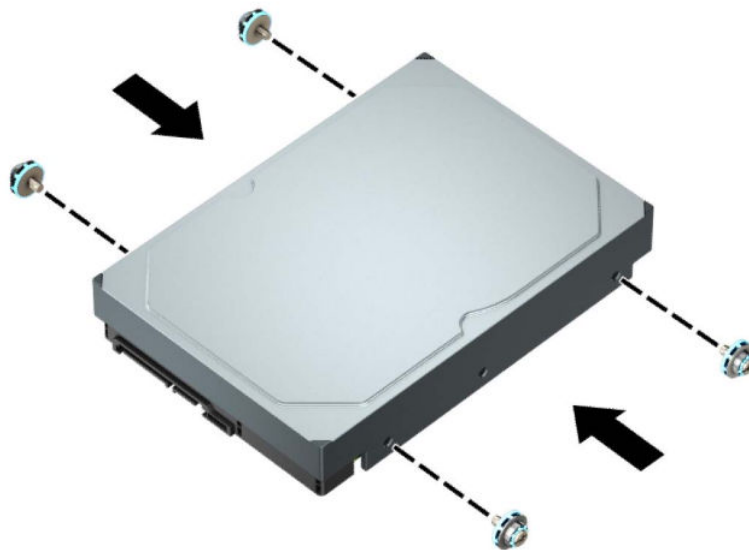
**חשוב:** ללא קשר למצב ההפעלה, קיים תמיד מתח בלוח המערכת כל עוד המערכת מחוברת לשקע חשמל פעיל. יש לנתק את כבל המתח AC ממקור המתח לפני פתיחת המחשב כדי למנוע נזק לרכיבים פנימיים.

5. הסר את לוח הגישה מהמחשב. ראה [פירוק המכסה של המחשב בעמוד 6](#).
6. הברג בורגי ההרכבה בשני הצדדים של כונן הדיסק. השתמש בבורגי הרכבה סטנדרטיים מסוג 6-32 בצבעים כסף וכחול.

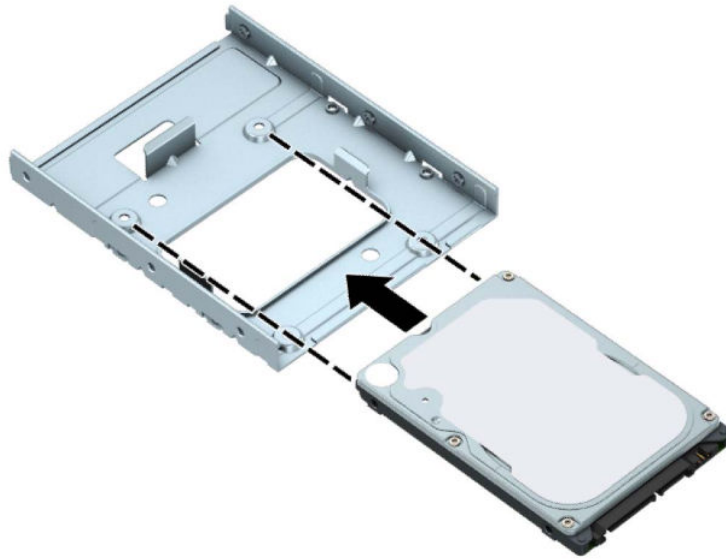
**הערה:** ניתן לרכוש בורגי הרכבה 6-32 מ-HP.

אם אתה מחליף כונן, העבר את בורגי ההרכבה מהכונן הישן לכונן החדש.

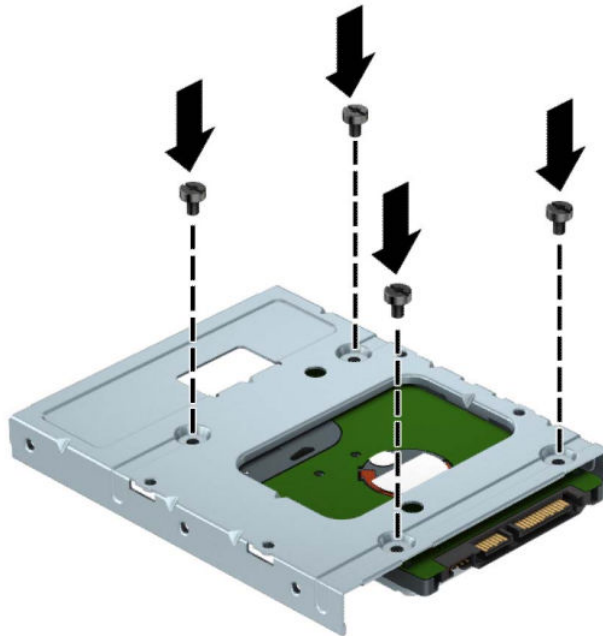
- הברג ארבעה בורגי הרכבה מסוג 6-32 בצבעים כסף וכחול (שניים בכל צד של הכונן).



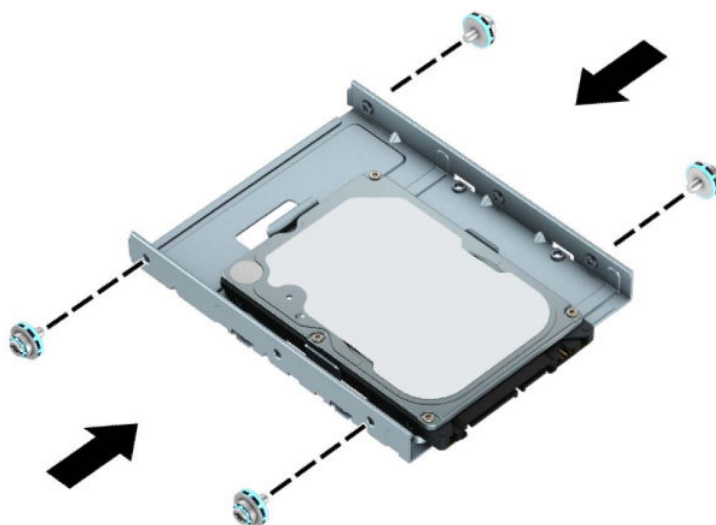
- ניתן גם להתקין כונן קשיח 2.5 אינץ' בתא כונן 3.5 אינץ' באמצעות תושבת מתאם הדומה לדוגמה המוצגת להלן.
  - החלק כונן דיסק 2.5 אינץ' לתוך התושבת במתאם תא הכונן 3.5 אינץ'.



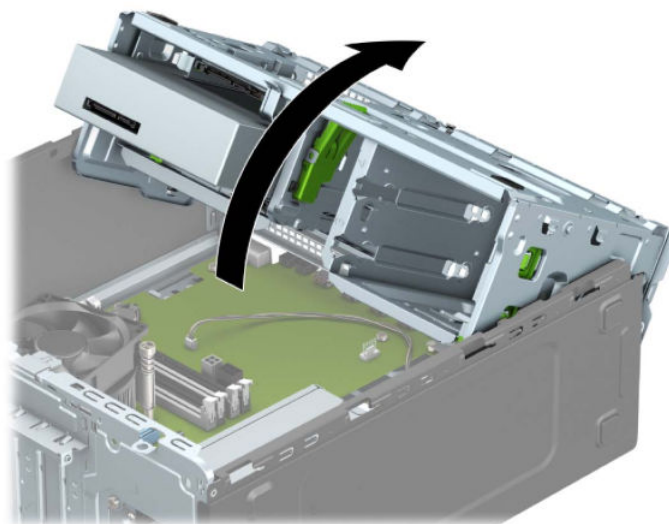
– חזק את הכונן לתושבת במתאם תא הכונן בארבעה בורגי תושבת מתאם שחורים בגודל M3 שאותם תבריג בתחתית התושבת אל הכונן.



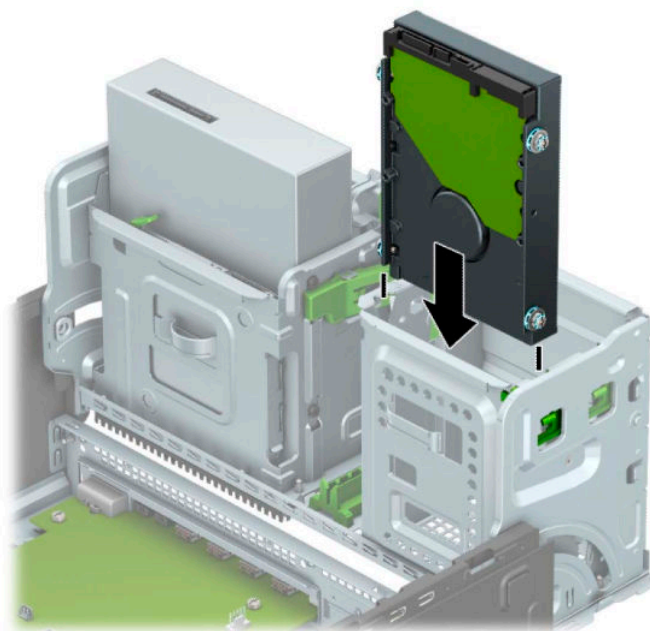
– הברג ארבעה בורגי הרכבה מסוג 6-32 בצבעים כסף וכחול לתושבת המתאם (שניים בכל צד של התושבת).



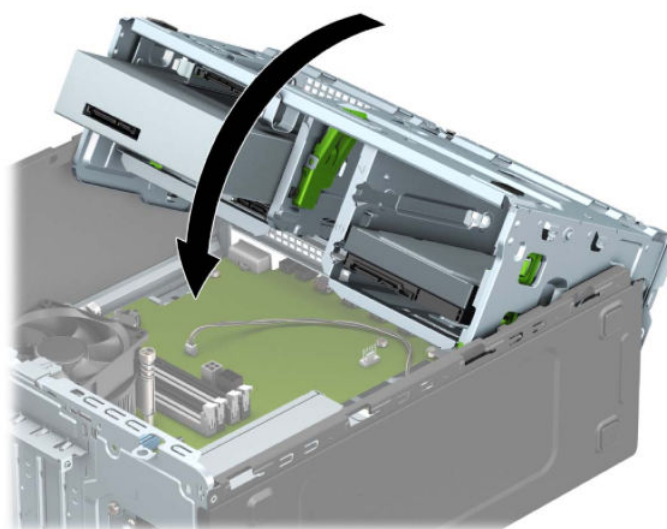
7. סובב את תא הכונן כלפי מעלה.



8. החלק את הכונן לתא הכונן, ותוך כדי כך, בדוק כדי לוודא שבווגי ההרכבה מיושרים בדיוק עם חריצי ההרכבה, עד שהכונן יבעל בבקשה למקומו.



9. סובב את תא הכונן כלפי מטה.




**10.** חבר את כבל המתח (1) ואת כבל הנתונים (2) לחלק האחורי של כונן הדיסק.



**11.** בעת התקנת כונן חדש, חבר את הקצה הנגדי של כבל הנתונים למחבר המתאים בלוח המערכת.

---

**הערה:**  כבל הנתונים של כונן הדיסק הראשי חייב להיות מחובר למחבר בצבע כחול המסומן SATA0 בלוח המערכת, כדי למנוע בעיות בביצועי הדיסק. אם אתה מוסיף דיסק קשיח שני, חבר אותו למחבר בצבע כחול בהיר המסומן ב-SATA.

---

**12.** חזרו את המכסה של המחשב למקומו.

**13.** חבר מחדש את כבל המתח וכל התקן חיצוני אחר והפעל את המחשב.

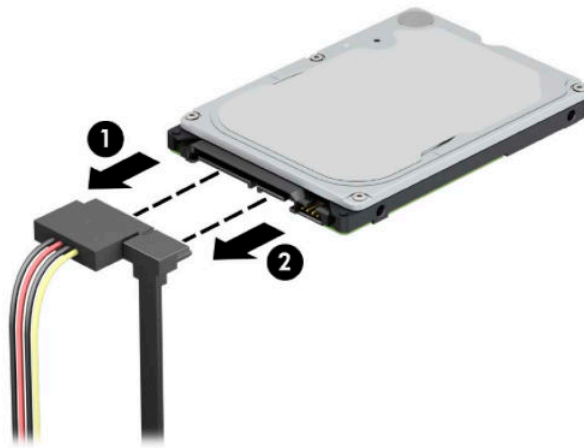
**14.** נעל התקני אבטחה ששחררו כאשר המכסה הוסר.

## הסרת כונן קשיח 2.5 אינץ'

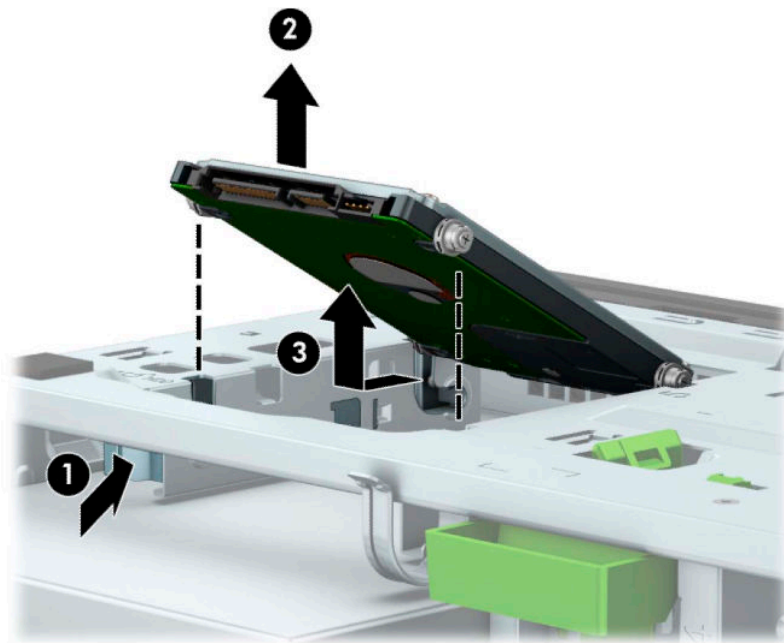
1. הסר/נתק את כל התקני האבטחה המונעים את פתיחת המחשב.
2. הסר מהמחשב את כל המדיה הנשלפת, כגון תקליטורים וכונני הבזק USB.
3. כבה את המחשב כראוי באמצעות מערכת ההפעלה, ולאחר מכן כבה את ההתקנים החיצוניים.
4. נתק את כבל המתח משקע החשמל, ונתק את ההתקנים החיצוניים.

**חשוב:** ללא קשר למצב ההפעלה, קיים תמיד מתח בלוח המערכת כל עוד המערכת מחוברת לשקע חשמל פעיל. יש לנתק את כבל המתח AC ממקור המתח לפני פתיחת המחשב כדי למנוע נזק לרכיבים פנימיים.

5. הסר את לוח הגישה מהמחשב. ראה [פירוק המכסה של המחשב בעמוד 6](#).
6. נתק את כבל המתח (1) ואת כבל הנתונים (2) מחלקו האחורי של כונן הדיסק הקשיח.



7. משוך החוצה את ידית השחרור בחלק האחורי של הכונן (1) והרם את הכונן (2). החלק את החלק הקדמי של הכונן אחורה עד שייעצרו ואז משוך כלפי מעלה את הכונן והוצא אותו מתא הכונן (3).



## התקנת כונן קשיח 2.5 אינץ'

1. הסר/נתק את כל התקני האבטחה המונעים את פתיחת המחשב.
2. הסר מהמחשב את כל המדיה הנשלפת, כגון תקליטורים וכונני הבזק USB.
3. כבה את המחשב כראוי באמצעות מערכת ההפעלה, ולאחר מכן כבה את ההתקנים החיצוניים.
4. נתק את כבל המתח משקע החשמל, ונתק את ההתקנים החיצוניים.

---

**חשוב:** ללא קשר למצב ההפעלה, קיים תמיד מתח בלוח המערכת כל עוד המערכת מחוברת לשקע חשמל פעיל. יש לנתק את כבל המתח AC ממקור המתח לפני פתיחת המחשב כדי למנוע נזק לרכיבים פנימיים.

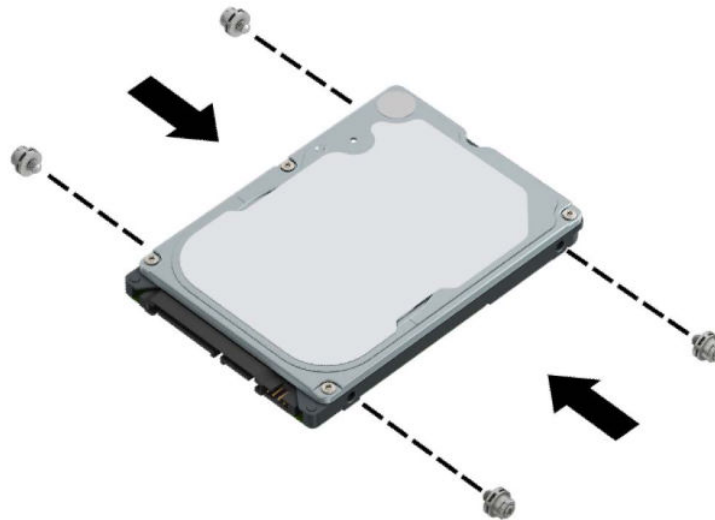
---

5. הסר את לוח הגישה מהמחשב. ראה [פירוק המכסה של המחשב בעמוד 6](#).
6. התקן ארבעה בורגי הרכבה M3 בצבע שחור וכחול (שניים בכל צד של הכונן).

---

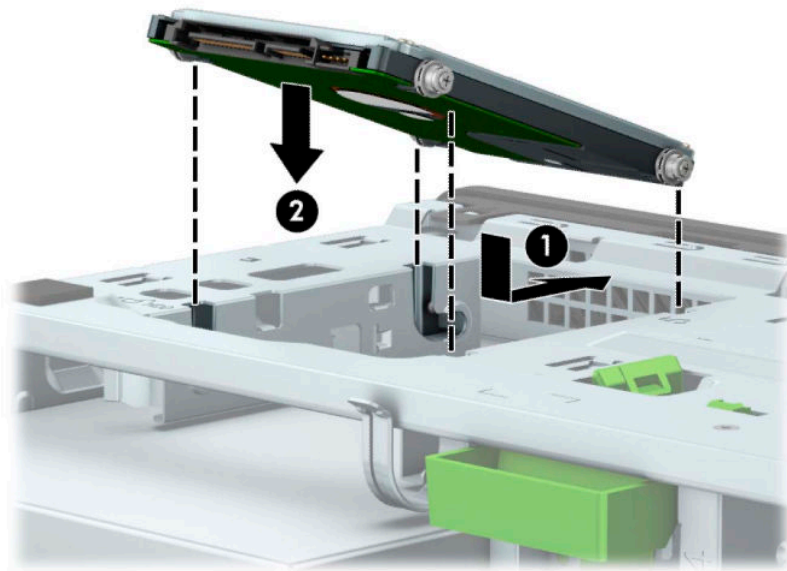
**הערה:** ניתן לרכוש בורגי הרכבה מטריים M3 מ-HP. בעת החלפת כונן, השתמש בארבעת בורגי הרכבה של הכונן הישן להרכבת הכונן החדש.

---



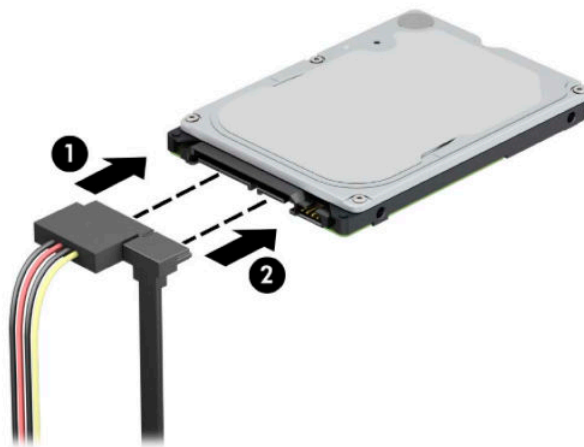


**7.** יישר את בורגי ההרכבה הקדמיים של הכונן עם החריצים דמויי J שבשני הצדדים של תא הכונן. לחץ על חלקו הקדמי של הכונן לתוך תא הכונן, ולאחר מכן לחץ על החלק האחורי של הכונן כלפי מטה לתוך תא הכונן (2) כך שהכונן יהודק במקומו.



**8.** חבר את כבל המתח (1) ואת כבל הנתונים (2) לחלק האחורי של כונן הדיסק.

**הערה:** אם כונן דיסק 2.5 אינץ' הוא הכונן הראשי, חבר את כבל הנתונים למחבר SATA כחול כהה המסומן ב-SATA0 בלוח המערכת. אם הכונן המורכב הוא כונן משני, חבר את כבל הנתונים לאחד ממחברי SATA בצבע כחול בהיר בלוח המערכת.



**9.** החזר את המכסה של המחשב למקומו.

**10.** חבר מחדש את כבל המתח וכל התקן חיצוני אחר והפעל את המחשב.

**11.** בעל התקני אבטחה ששוחזרו כאשר המכסה הוסר.

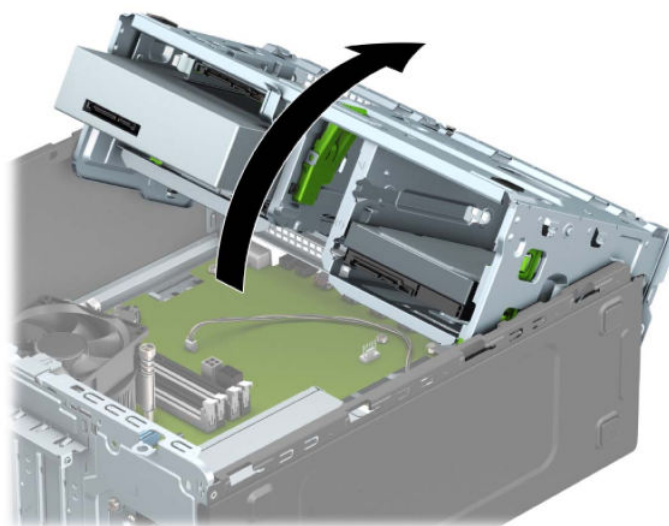
## פרוק והתקנה של כרטיס אחסון שבבי M.2 SSD

**הערה:** בלוח המערכת מותקנים שני שקעים לאחסון שבבי M.2 SSD. המחשב תומך בכרטיסי אחסון שבבי M.2 SSD זגמים 2280 ו-2230.

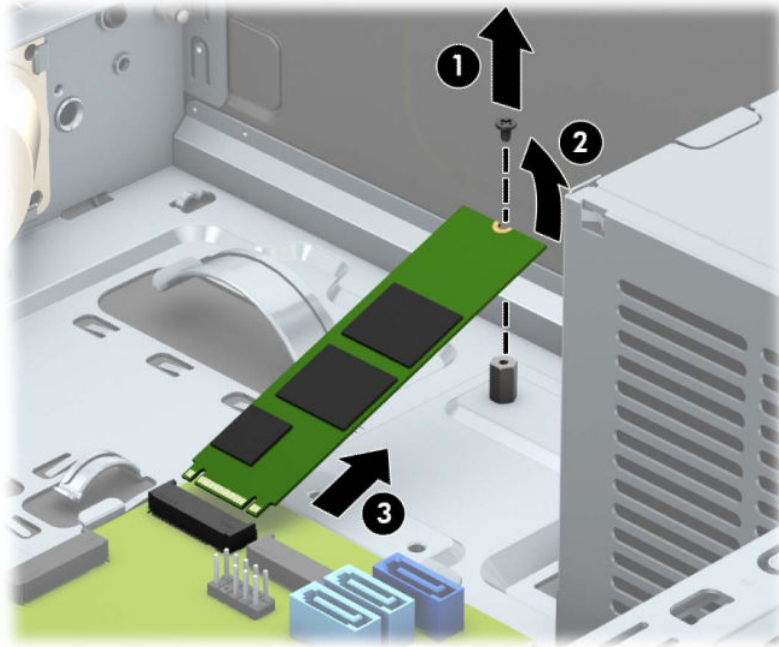
1. הסר/נתק את כל התקני האבטחה המונעים את פתיחת המחשב.
2. הסר מהמחשב את כל המדיה הנשלפת, כגון תקליטורים וכונני הבזק USB.
3. כבה את המחשב כראוי באמצעות מערכת ההפעלה, ולאחר מכן כבה את ההתקנים החיצוניים.
4. נתק את כבל המתח משקע החשמל, ונתק את ההתקנים החיצוניים.

**חשוב:** ללא קשר למצב ההפעלה, קיים תמיד מתח בלוח המערכת כל עוד המערכת מחוברת לשקע חשמל פעיל. יש לנתק את כבל המתח AC ממקור המתח לפני פתיחת המחשב כדי למנוע נזק לרכיבים פנימיים.

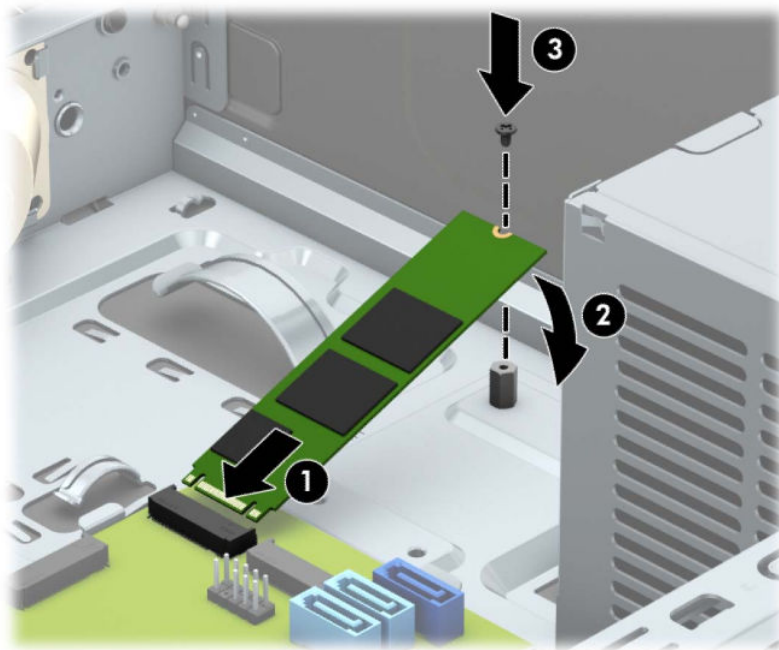
5. הסר את לוח הגישה מהמחשב. ראה [פירווק המכסה של המחשב בעמוד 6](#).
6. נתק את כבלי המתח והנתונים מהחלק האחורי של כל הכוננים בתא הכוננים.
7. סובב את תא הכונן כלפי מעלה.



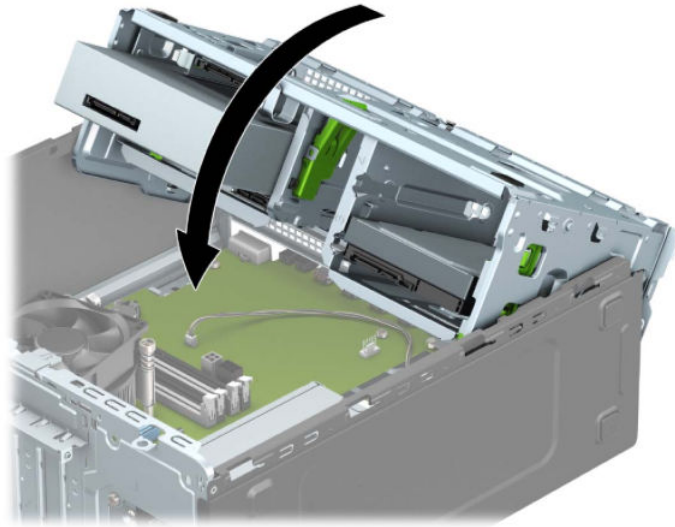
8. כדי לפרוק כרטיס אחסון שבבי M.2 SSD, הוצא את הבורג שמהדק את הכרטיס (1), הרום את קצה הכרטיס (2) והחלק אותו החוצה מהמחבר שלו בלוח המערכת (3).



9. כדי להתקין כרטיס אחסון שבבי M.2 SSD, החזק את הכרטיס בזווית של 30° בקירוב והחלק את הפינים של הכרטיס לתוך המחבר בלוח המערכת (1). לחץ את הקצה השני של הכרטיס כלפי מטה (2), והדק את הכרטיס באמצעות הבורג (3).



**.10** סובב את תא הכונן כלפי מטה.



**.11** חבר את כבלי המתח והנתונים לחלק האחורי של כל הכוננים בתא הכוננים.

**.12** החזר את המכסה של המחשב למקומו.

**.13** חבר מחדש את כבל המתח וכל התקן חיצוני אחר והפעל את המחשב.

**.14** בעל התקני אבטחה ששוחזרו כאשר המכסה הוסר.

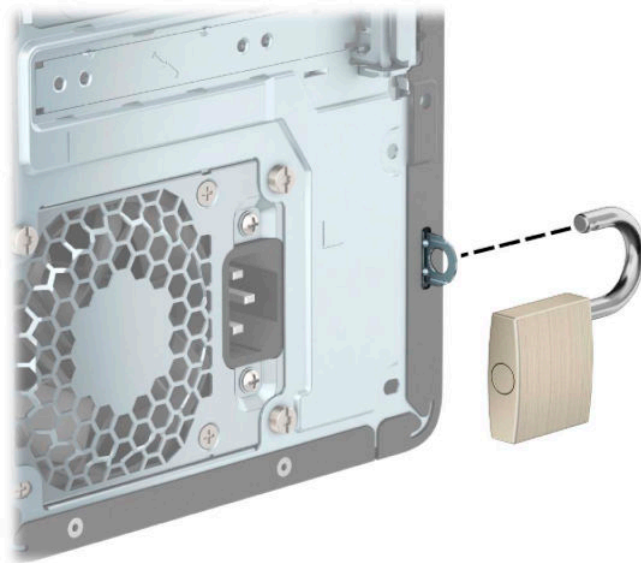
## התקנת מנעול אבטחה

ניתן להשתמש במנעולי האבטחה המתוארים להלן ובעמודים הבאים כדי לאבטח את המחשב.

### מנעול כבל אבטחה



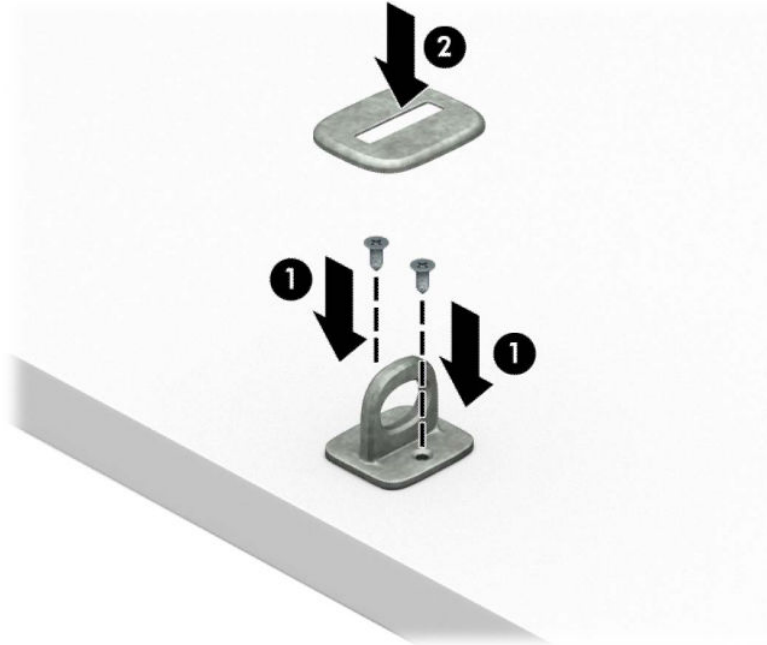
### מנעול תלוי



## מנעול אבטחה V2 למחשב עסקי של HP

מנעול אבטחת מחשב אישי V2 תוצרת HP מתוכנן לאבטח את כל ההתקנים בתחנת העבודה.

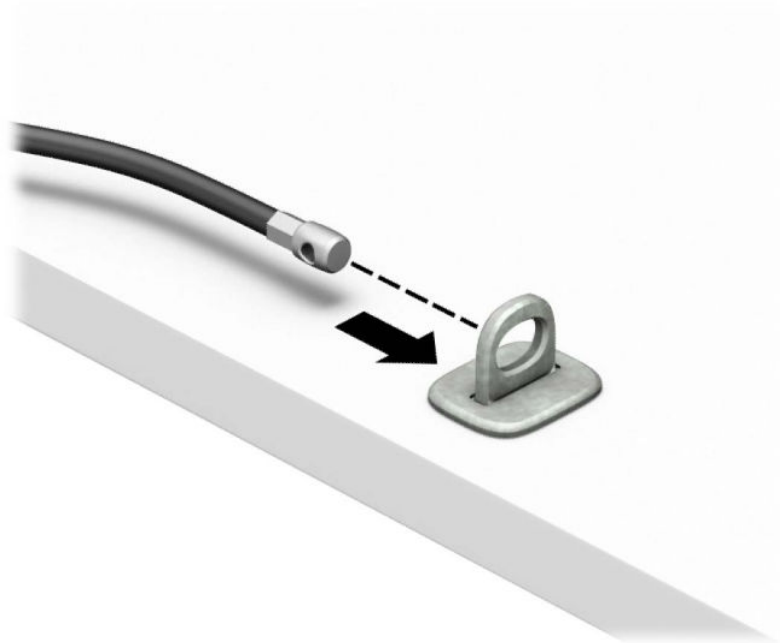
1. חבר את המהדק של כבל האבטחה לשולחן העבודה בבורגים מתאימים (הבורגים לא נכללים) (1), והצמד בלחיצה את המכסה לבסיס המהדק של הכבל (2).



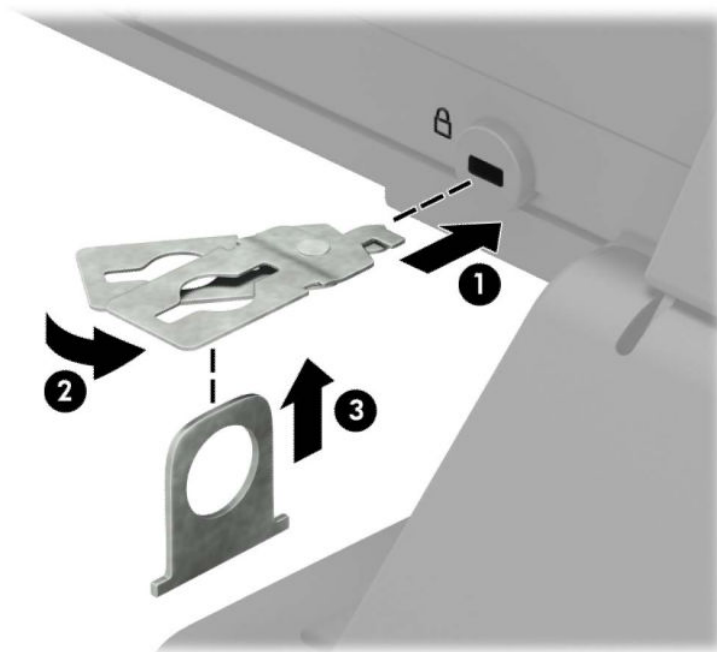
2. כרוך את כבל האבטחה מסביב לחפץ יציב כלשהו.



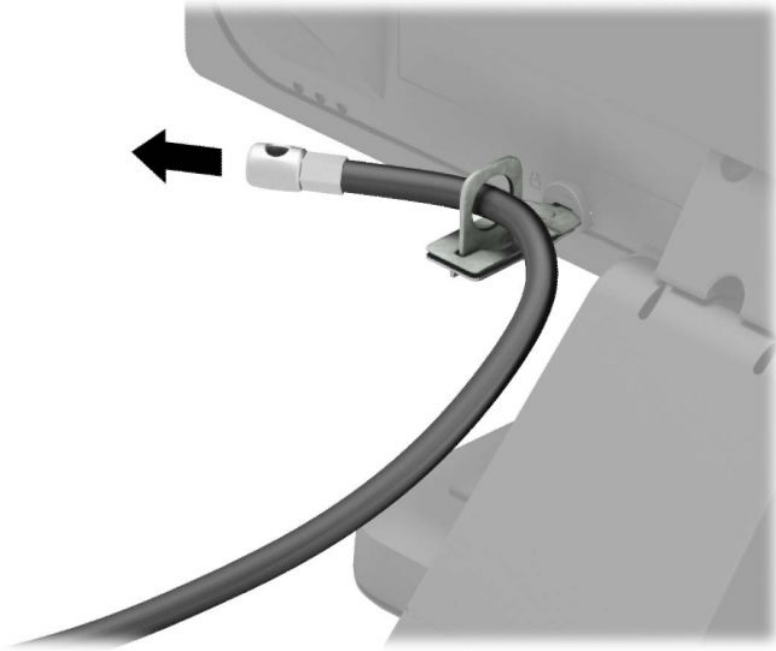
3. השחל את כבל האבטחה ללולאה של מהדק הכבל.



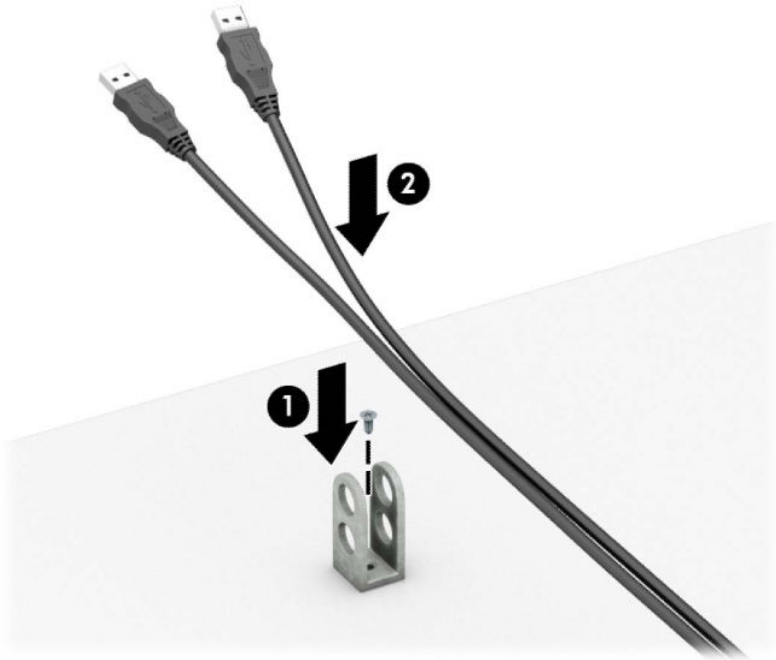
4. הפרד במשיכה את שתי זרועות המספריים זו מזו והכנס את מנעול האבטחה לחריץ בחלק האחורי של הצג (1), סגור את הזרועות של המספריים כדי לאבטח את המנעול במקומו (2), ואז הכנס את הלולאה של כבל האבטחה דרך מרכז המנעול של הצג (3).



5. השחל את כבל האבטחה ללולאה של מנעול האבטחה שהותקן על הצג.

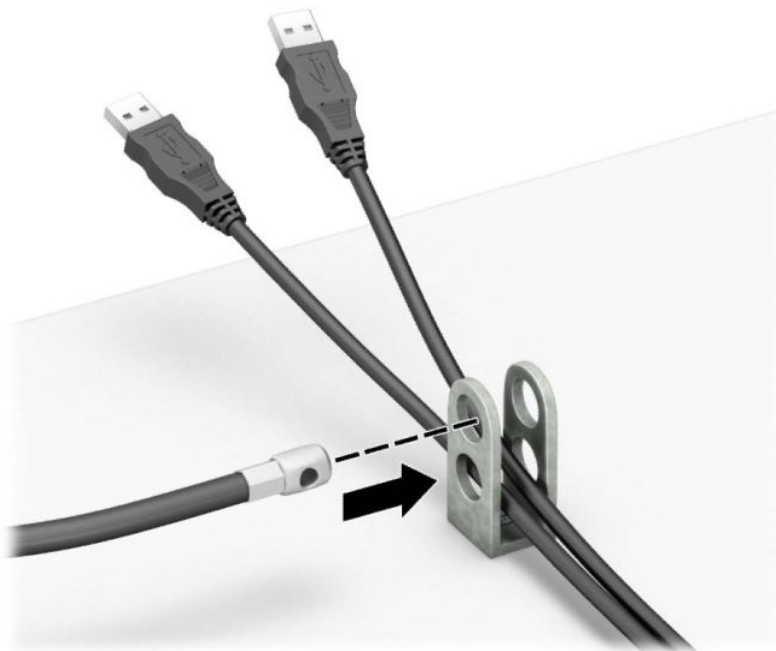


6. חבר את המהדק של כבלי האיזורים לשולחן העבודה בבורגים מתאימים (הבורגים לא נכללים) (1), והנח את הכבלים של האיזורים על בסיס המהדק (2)

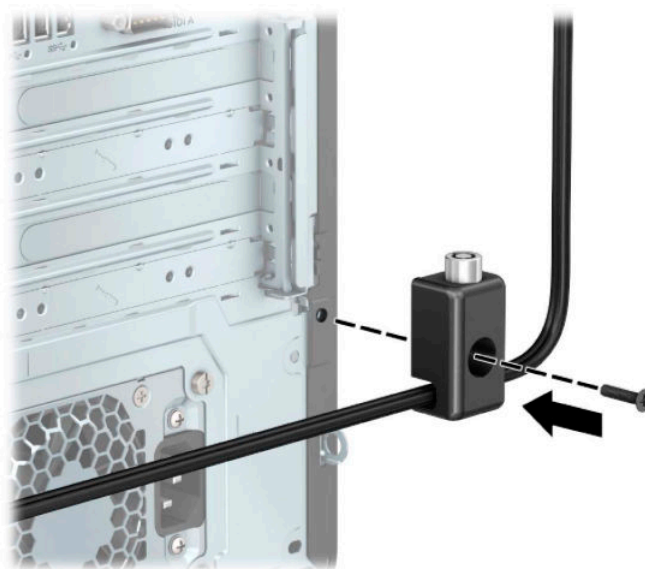




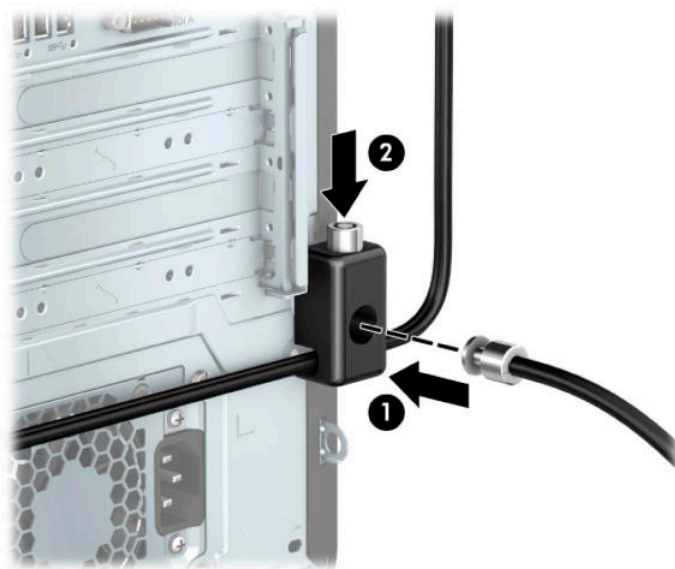
7. השחל את כבל האבטחה לחורים המתאימים של מהדק כבלי האביזורים.



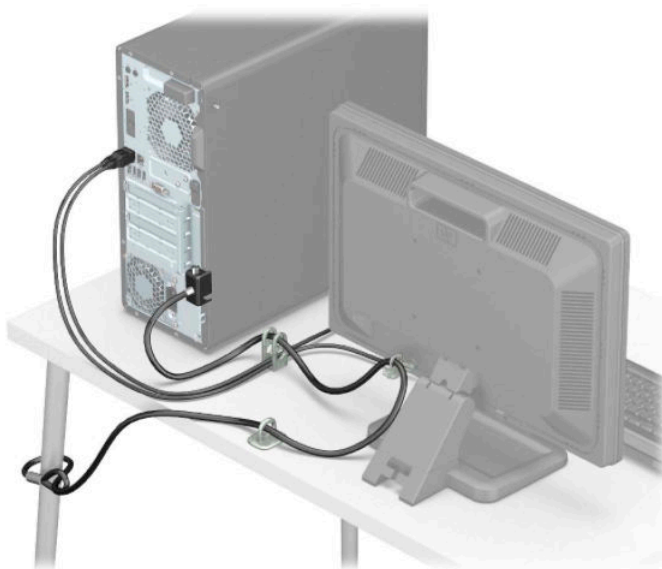
8. הברג את המנעול למארז באמצעות הברוג המצורף.



9. הכנס את הקצה עם התקע של כבל האבטחה למנעול (1) ולחץ את הלחצן פנימה (2) כדי לסגור את המנעול. השתמש במפתח המצורף כדי לפתוח את המנעול.



10. עם השלמת כל השלבים, יאובטחו כל ההתקנים בתחנת העבודה.



## אבטחת הלוח הקדמי

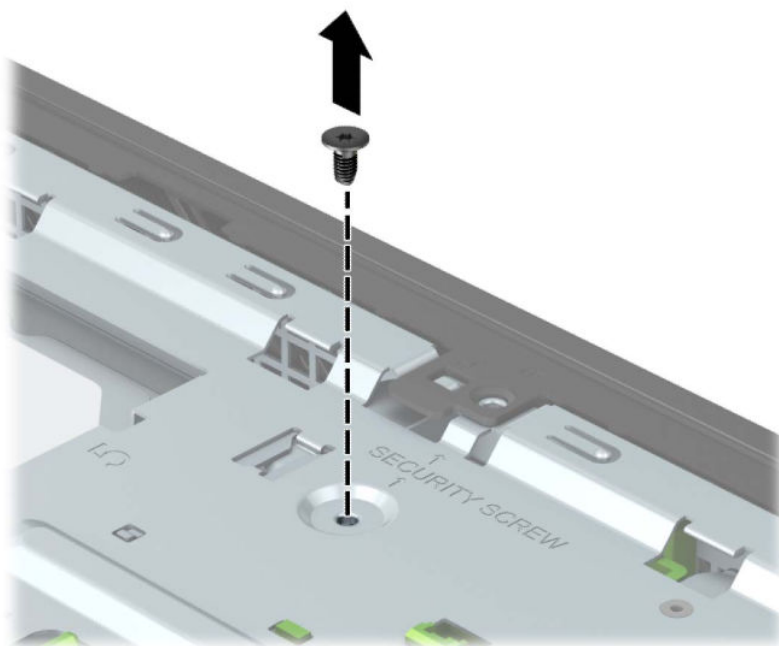
ניתן לאבטח את הלוח הקדמי במקומו באמצעי ביטחון שמספקת HP. להבוגת בורג הביטחון:

1. הסר/נתק את כל התקני האבטחה המונעים את פתיחת המחשב.
2. הסר מהמחשב את כל המדיה הנשלפת, כגון תקליטורים וכונני הבזק USB.
3. כבה את המחשב כראוי באמצעות מערכת ההפעלה, ולאחר מכן כבה את ההתקנים החיצוניים.
4. נתק את כבל המתח משקע החשמל, ונתק את ההתקנים החיצוניים.

**חשוב:** ללא קשר למצב ההפעלה, קיים תמיד מתח בלוח המערכת כל עוד המערכת מחוברת לשקע חשמל פעיל. יש לנתק את כבל המתח AC ממקור המתח לפני פתיחת המחשב כדי למנוע נזק לרכיבים פנימיים.

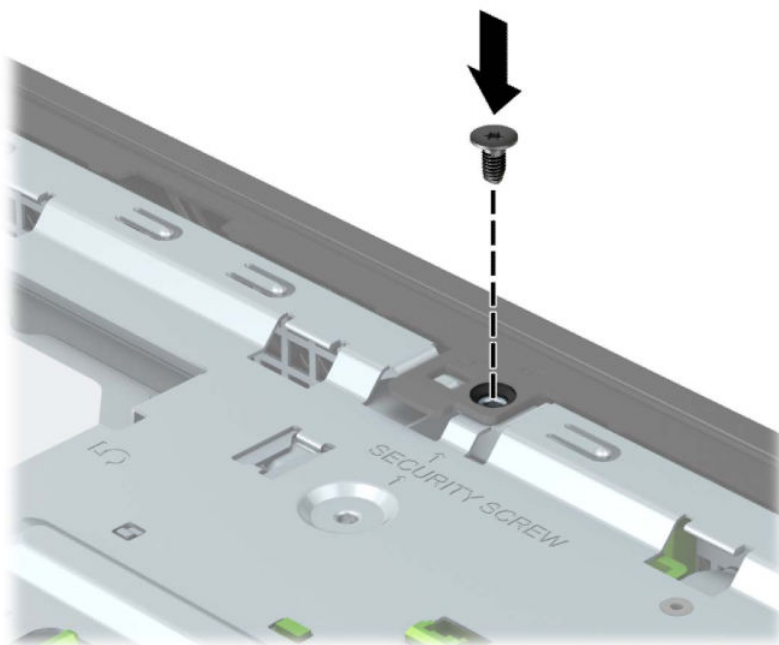
5. הסר את לוח הגישה מהמחשב. ראה [פירוק המכסה של המחשב בעמוד 6](#).

6. הוצא את בורג האבטחה הכסוף 6-32 שמוברג על המארז.



7. בדוק כדי לוודא שהלוח הקדמי מותקן על המארז.

8. הברג את בורג האבטחה דרך החור בלשונית ההידוק במרכזית על הלוח הקדמי כדי לאבטח את הלוח הקדמי במקומו.



9. החזר את המכסה של המחשב למקומו.

10. חבר מחדש את כבל המתח וכל התקן חיצוני אחר והפעל את המחשב.

11. נעל התקני אבטחה ששוחזרו כאשר המכסה הוסר.

# א החלפת סוללה

הסוללה המצורפת למחשב מספקת מתח לשעון הפנימי של המחשב. בעת החלפת סוללה, השתמש בסוללה שוות ערך לסוללה המקורית שסופקה יחד עם המחשב. המחשב מצויד בסוללת מטבע מסוג ליתיום 3 וולט.

**אזהרה!** במחשב זה מותקנת סוללה פנימית מסוג ליתיום דו-תחמוצת המנגן. קיימת סכנת שריפה וכוויות עקב טיפול לא נאות בסוללה. להפחתת הסיכון לפציעה אישית:

אין לבסות לטעון את הסוללה מחדש.

אין לחשוף את הסוללה לטמפרטורות הגבוהות מ-60°C (140°F).

אין לפרק, למעוך או לנקב את הסוללה, אין לקצר בין מגעים חיצוניים של הסוללה ואין להשליך אותה לאש או למים.

החלף את הסוללה רק בסוללה חלופית של HP המיועדת לשימוש במוצר זה.

**חשוב:** לפני החלפת סוללה, הקפד לגבות את הגדרות CMOS של המחשב. בעת הסרה או החלפה של הסוללה, יימחקו הגדרות CMOS מהמחשב.

חשמל סטטי יכול לגרום לבזק לרכיבים החשמליים של המחשב או של ציוד אופציונלי. לפני ביצוע ההליכים הבאים, הקפד לפרוק מגופך חשמל סטטי על-ידי נגיעה בחפץ מתכתי מוארק כלשהו.

**הערה:** ניתן להאריך את חיי סוללת ליתיום על-ידי חיבור המחשב לשקע חשמל. הסוללה מתפקדת רק כאשר המחשב אינו מחובר למקור מתח חשמל.

חברת HP מעודדת את לקוחותיה למחזר ציוד אלקטרוני משומש, מחסניות הדפסה מקוריות של HP וכן סוללות בטענות. לקבלת מידע נוסף על תכניות המיחזור, בקר בכתובת <http://www.hp.com/recycle>.

1. הסר/נתק את כל התקני האבטחה המונעים את פתיחת המחשב.

2. הסר מהמחשב את כל המדיה הנשלפת, כגון תקליטורים וכונני הבזק USB.

3. כבה את המחשב כראוי באמצעות מערכת ההפעלה, ולאחר מכן כבה את ההתקנים החיצוניים.

4. נתק את כבל המתח משקע החשמל, ונתק את ההתקנים החיצוניים.

**חשוב:** ללא קשר למצב ההפעלה, קיים תמיד מתח בלוח המערכת כל עוד המערכת מחוברת לשקע חשמל פעיל. יש לנתק את כבל המתח AC ממקור המתח לפני פתיחת המחשב כדי למנוע בזק לרכיבים פנימיים.

5. הסר את לוח הגישה מהמחשב. ראה [פירווק המכסה של המחשב בעמוד 6](#).

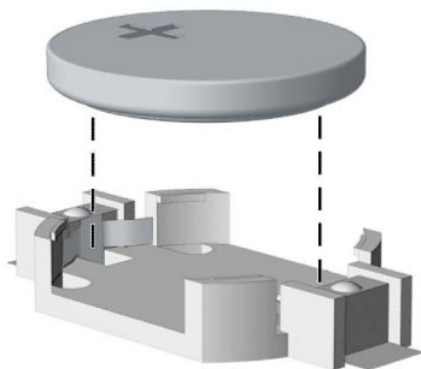
6. אתר את הסוללה ואת תא הסוללה בלוח המערכת.

**הערה:** בדגמי מחשב מסוימים, ייתכן שיהיה צורך להסיר רכיב פנימי כדי לגשת לסוללה.

7. בהתאם לסוג תא הסוללה שבלוח המערכת, פעל בהתאם להוראות הבאות להחלפת הסוללה.

## סוג 1

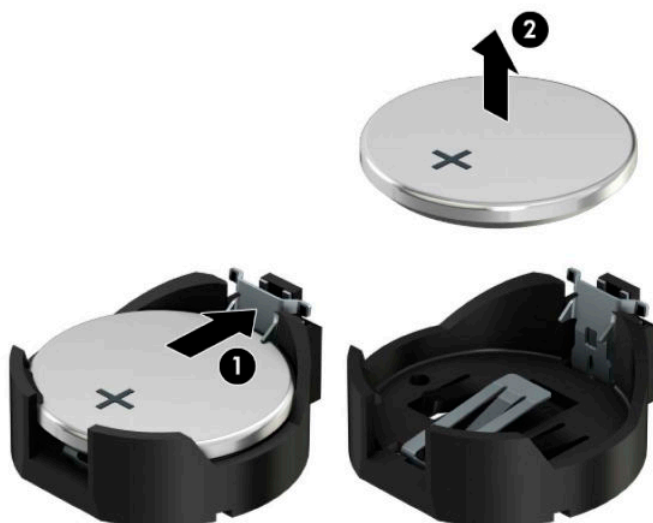
א. הרם את הסוללה והוצא אותה מתא הסוללה.



**ב.** החלק את הסוללה החלופית למקומה, כשצדה החיובי פונה כלפי מעלה. תא הסוללה מהדק אוטומטית את הסוללה למקומה.

## סוג 2

**א.** כדי לשחרר את הסוללה מהתא, לחץ על תפס המתכת הבולט מעבר לקצה הסוללה (1). כשהסוללה תתרומם, הוצא אותה החוצה (2).

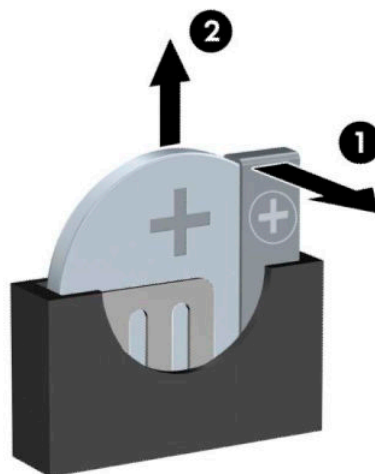


ב. כדי להכניס סוללה חדשה, החלק קצה אחד של הסוללה החלופית מתחת לדופן התא, כשצדה החיובי של הסוללה פונה כלפי מעלה (1). דחוף את הקצה השני כלפי מטה, עד שהתפס ייסגר על הקצה השני של הסוללה (2).



### סוג 3

א. משוך לאחור את התפס (1) שמחזיק את הסוללה במקומה, והוצא את הסוללה מהתא (2).



ב. הכנס סוללה חדשה והחזר את התפס למקומו.

**הערה:** לאחר החלפת הסוללה, בצע את השלבים הבאים להשלמת התהליך.

8. חזרו את המכסה של המחשב למקומו.

9. חבר מחדש את כבל המתח וכל התקן חיצוני אחר והפעל את המחשב.

**10.** הגדר מחדש את התאריך והשעה, את הסיסמאות ואת כל הגדרות המחשב המיוחדות באמצעות Computer Setup (הגדרות המחשב).

**11.** נעל התקני אבטחה ששחררו כאשר המכסה של המחשב הוסר.

# ב פריקת חשמל סטטי

פריקה של חשמל סטטי מאצבע או ממוליך אחר עלולה לגרום נזק ללוחות המערכת או להתקנים אחרים הרגישים לחשמל סטטי. נזק מסוג זה עלול לקצר את אורך חיי ההתקן.

## מניעת נזק כתוצאה מחשמל סטטי


כדי למנוע נזק מחשמל אלקטרוסטטי, הקפד על אמצעי הזהירות הבאים:

- הימנע מנגיעה במוצרים על-ידי העברה ואחסון של המוצרים באריזות נגד חשמל סטטי.
- שמור רכיבים הרגישים לחשמל סטטי באריזות מתאימות עד להעברתם לתחנות עבודה בטולות חשמל סטטי.
- הנח את הרכיבים על-גבי משטח מוארק לפני הוצאתם מהאריזה.
- הימנע מנגיעה בפינים, במוליכים או במעגלים חשמליים.
- הקפד תמיד על הארקה עצמית נאותה בעת נגיעה ברכיבים הרגישים לחשמל סטטי.

## שיטות הארקה

קיימות מספר שיטות לביצוע הארקה. השתמש באחת או יותר מהשיטות שלהלן בעת טיפול ברכיבים הרגישים לחשמל סטטי, או בעת התקנה של רכיבים אלה:

- השתמש ברצועת יד המחוברת באמצעות רצועת הארקה לתחנת עבודה מוארקת או למארז המחשב. רצועות יד הן רצועות גמישות בעלות התנגדות של  $10, 1 \text{ megohm} / + -$  אחוז לפחות בתוך כבלי הארקה. כדי לספק הארקה נאותה, הדק את הרצועה למפרק היד.
  - השתמש ברצועות עקב, ברצועות אצבע או ברצועות מגף בתחנות עבודה בעמידה. חבוש את הרצועות על שתי הרגליים בעת עמידה על רצפה בעלת מוליכות או על-גבי שטיחים בעלי תכונת פיזור.
  - השתמש בכלי עבודה בעלי מוליכות חשמלית.
  - השתמש בערכת שירות ניידת המצוידת במשטח עבודה מתקפל עם תכונות של פיזור חשמל סטטי.
- אם אין ברשותך ציוד כמתואר לעיל המאפשר לבצע חיבור הארקה נכון, פנה למשווק, מפיץ או ספק שירות מורשה של HP.

**הערה:** לקבלת מידע נוסף אודות חשמל סטטי, פנה למשווק, מפיץ או ספק שירות מורשה של HP. 



# ג הנחיות לתפעול המחשב, טיפול שגרותי והכנה למשלוח

## הנחיות לתפעול המחשב וטיפול שגרותי

פעל בהתאם להנחיות אלה כדי להתקין ולטפל כראוי במחשב ובצג:

- הרחק את המחשב מתנאי לחות חריגים, מאור שמש ישיר, וממצבי חום וקור קיצוניים.
- הפעל את המחשב כשהוא מונח על משטח יציב וישר. השאר מרווח של 10.2 ס"מ (4-אינץ') בכל הצדדים המאווררים של המחשב ומעל לצג, כדי לאפשר זרימת אוויר כנדרש.
- אל תגביל את זרימת האוויר במחשב על-ידי חסימת פתחי האוויר שלו. אל תציב את המקלדת כשרגליה מקופלות, ישירות מול החזית של היחידה השולחנית שכן הצבה כזו עלולה לחסום את זרימת האוויר.
- לעולם אל תפעיל את המחשב כאשר המכסה שלו או מכסים של חריצי הרחבה פתוחים.
- אל תניח מחשב על מחשב ואל תניח מחשבים קרובים מדי זה לזה, כך שיהיו חשופים לזרמי האוויר החמים של המחשבים הסמוכים.
- אם יש להפעיל את המחשב במארז נפרד, על המארז לכלול פתחי אוורור, ואותן הנחיות תפעול המפורטות לעיל עדיין חלות.
- הרחק נודלים מהמחשב ומהמקלדת.
- לעולם אל תחסום את פתחי האוויר של הצג באמצעות חומרים כלשהם.
- התקן או הפעל את פונקציות ניהול צריכת החשמל של מערכת ההפעלה או של תוכנה אחרת, כולל מצבי שינה.
- כבה את המחשב לפני ביצוע אחת מהפעולות הבאות:
- נגב את החלק החיצוני של המחשב בעזרת מטלית רכה ולחה, בהתאם לצורך. שימוש בחומרי ניקוי עלול להזיק לצבע או לגימור של המחשב.
- נקה מעת לעת את פתחי האוויר בכל הצדדים של המחשב. סיבים, אבק וגופים זרים אחרים עלולים לחסום את פתחי האוויר ולהגביל את זרימת האוויר.

# אמצעי זהירות לכוון תקליטורים

הקפד על מילוי ההנחיות הבאות לתפעול כוון תקליטורים או ביקור.

## תפעול

- הימנע מהזזת הכוון בזמן פעולתו. הזזת הכוון עלולה לשבש את קריאת הנתונים.
- הימנע מחשיפת הכוון לשינויי טמפרטורות פתאומיים. שינויים אלה עלולים לגרום לעיבוי בתוך היחידה. אם הטמפרטורה משתנה באופן קיצוני כשהכוון מופעל, המתן שעה אחת לפחות לפני ניתוק המתח. אם תפעיל את היחידה מיד, ייתכנו בעיות במהלך הקריאה.
- הימנע מהנחת הכוון במקום שבו צפויים לחות גבוהה, טמפרטורות קיצוניות, רעידות מכניות או אור שמש ישיר.

## ביקור

- נקה את הלוח ואת הבקרים בעזרת מטלית בד רכה ויבשה או במטלית ספוגה קלות בתמיסת ביקור עדינה. לעולם אל תרסס חומרי ביקור ישירות על המחשב.
- הימנע משימוש בחומרים ממיסים כלשהם, כגון אלכוהול או בנזן, העשויים להזיק לגימור.

## בטיחות

אם נפל חפץ כלשהו על הכוון או נשפך לתוכו נוזל, נתק מיד את המחשב ממקור המתח והעבר את היחידה לבדיקה אצל ספק שירות מורשה של HP.

## הכנה למשלוח

פעל בהתאם להמלצות הבאות בעת הכנת המחשב למשלוח:

1. גבה את הקבצים מהדיסק הקשיח בהתקן אחסון חיצוני. בדוק כדי לוודא כי אמצעי הגיבוי אינו חשוף לשדות חשמליים או מגנטיים באחסון או במשלוח.

---

**הערה:** הכוון הקשיח נבעל באופן אוטומטי עם כיבוי המחשב.

2. הוצא ואחסן את כל המדיה הנשלפת.
3. כבה את המחשב ואת ההתקנים החיצוניים.
4. נתק את כבל המתח משקע החשמל, ואז נתק את הכבל מהמחשב.
5. נתק את רכיבי המערכת ואת ההתקנים החיצוניים ממקור המתח ולאחר מכן מהמחשב.

---

**הערה:** לפני משלוח המחשב, ודא שכל הלוחות ממוקמים היטב במקומם.

6. ארוז את רכיבי המערכת ואת ההתקנים החיצוניים בקופסאות אריזה מקוריות או באריזות דומות, הכוללות חומר אריזה בכמות מספקת כדי להגן על היחידות הארוזות.

## נגישות

HP פועלת כדי לשלב גיוון, הכללה ועבודה/חיים במארג החברה שלנו כך שיבואו לידי ביטוי בכל הפעילויות שלנו. להלן מספר דוגמאות הממחישות את האופן שבו אנחנו משתמשים בהבדלים כדי ליצור סביבת עבודה מכלילה המתמקדת בחיבור אנשים לעוצמת הטכנולוגיה בכל רחבי העולם.

## מציאת כלי הטכנולוגיה הדרושים לך

טכנולוגיה מסוגלת לאפשר לך לממש את הפוטנציאל האנושי שלך. טכנולוגיית עזר מסירה את המכשולים ועוזרת לך ליצור התנהלות עצמאית בבית, בעבודה ובקהילה. טכנולוגיית עזר מסייעת להגביר, לשמר ולשפר את היכולות התפקודיות של טכנולוגיה אלקטרונית וטכנולוגיית מידע, לרבות מחשבים שולחניים ומחשבים ניידים, מחשבי לוח, טלפונים ניידים, מדפסות ועוד. למידע נוסף, ראה [איתור טכנולוגיית העזר הטובה ביותר בעמוד 60](#).

## המחויבות שלנו

HP מחויבת לספק מוצרים ושירותים הנגישים לאנשים בעלי מוגבלויות. מחויבות זו תומכת במטרות הגיוון של החברה שלנו ועוזרת לנו להבטיח שיתרונות הטכנולוגיה יהיו זמינים לכול.

יעד הנגישות שלנו הוא לתכנן, ליצור ולשווק מוצרים ושירותים שניתנים לשימוש ביעילות על-ידי כולם, כולל אנשים עם מוגבלויות, באופן עצמאי או בעזרת אמצעי סיוע.

להשגת היעד שלנו, מדיניות נגישות זו קובעת שבע מטרות עיקריות שמדריכות את הפעולות שלנו כחברה. הציפיה היא שכל המנהלים והעובדים של HP יתמכו במטרות אלה וביישום שלהן בהתאם לתפקידיהם ולתחומי האחריות שלהם:

- העלאת המודעות לבעיות נגישות בחברה שלנו, ומתן ההכשרה הדרושה לעובדים כדי לעצב, ליצור, לשווק ולספק מוצרים ושירותים נגישים.
- פיתוח קווים מנחים לנגישות עבור מוצרים ושירותים, והעברת האחריות ליישום קווים מנחים אלה לקבוצות פיתוח מוצרים כאשר זה ישים מבחינה תחרותית, טכנית וכלכלית.
- הכללת אנשים עם מוגבלויות בתהליך הפיתוח של קווים מנחים לנגישות, ובתכנון ובבדיקה של מוצרים ושירותים.
- תיעוד מאפייני נגישות והפיכת מידע על המוצרים והשירותים שלנו לזמין לציבור באופן נגיש.
- יצירת קשרים עם ספקי טכנולוגיות עזר ופתרונות עזר מובילים.
- תמיכה במחקר ופיתוח פנימיים וחיצוניים אשר ישפרו את טכנולוגיית העזר הרלוונטית למוצרים ולשירותים שלנו.
- תמיכה בתקני התעשייה ובקווים המנחים לנגישות וקידום שלהם.

## האגודה הבינלאומית של מומחי נגישות (IAAP)

IAAP היא אגודה שלא למטרות רווח המתמקדת בקידום מקצוע הנגישות דרך הרשת, החינוך וההסמכות. המטרה היא לסייע למומחי נגישות לפתח ולקדם את הקריירות שלהם ולאפשר לארגונים לשלב נגישות במוצרים ובתשתית שלהם בצורה טובה יותר.

HP היא חברה מייסדת, ואנחנו הצטרפנו כדי להשתתף עם ארגונים אחרים בקידום תחום הנגישות. מחויבות זו תומכת ביעד הנגישות של החברה שלנו שהוא עיצוב, ייצור ושיווק מוצרים ושירותים שניתנים לשימוש ביעילות על-ידי אנשים עם מוגבלויות.

IAAP תחזק את המקצוע שלנו על-ידי חיבור אנשים פרטיים, תלמידים וארגונים מכל העולם באופן שיאפשר להם ללמוד זה מזה. אם אתה מעוניין לקבל מידע נוסף, עבור אל <http://www.accessibilityassociation.org> כדי להצטרף לקהילה המקוונת, להירשם לידיעונים וללמוד על אפשרויות החברות.

## איתור טכנולוגיית העזר הטובה ביותר

כל אחד, כולל אנשים בעלי מוגבלויות או מגבלות הקשורות לגיל, צריך להיות מסוגל לתקשר, להביע את עצמו ולהתחבר עם העולם באמצעות טכנולוגיה. HP מחויבת להגדלת המודעות לנגישות בתוך HP ובקרב הלקוחות והשותפים שלנו. בין אם מדובר בגופנים גדולים שקל לקרוא, זיהוי קול שמאפשר לידוך לנוח או כל טכנולוגיית עזר אחרת שעוזרת למצב הספציפי שלך - מגוון טכנולוגיות עזר הופכות את המוצרים של HP לקלים יותר לשימוש. כיצד ניתן לבחור?

## הערכת הצרכים שלך

טכנולוגיה מסוגלת לאפשר לך לממש את הפוטנציאל שלך. טכנולוגיית עזר מסירה את המכשולים ועוזרת לך ליצור התנהלות עצמאית בבית, בעבודה ובקהילה. טכנולוגיית עזר (AT) מסייעת להגביר, לשמר ולשפר את היכולות התפקודיות של טכנולוגיה אלקטרונית וטכנולוגיית מידע, לרבות מחשבים שולחניים ומחשבים ניידים, מחשבי לוח, טלפונים ניידים, מדפסות ועוד.

באפשרותך לבחור מבין מוצרי AT רבים. הערכת ה-AT שלך צריכה לאפשר לך להעריך מספר מוצרים, לענות על השאלות שלך ולעזור לך לבחור את הפתרון הטוב ביותר למצבך. תגלה שאנשי מקצוע מוסמכים לביצוע הערכות AT מגיעים מתחומים רבים, כולל בעלי רישיון או הסמכה בפיזיותרפיה, ריפוי בעיסוק, קלינאות תקשורת ותחומי מומחיות אחרים. גם אנשי מקצוע אחרים ללא רישיון או הסמכה עשויים לספק מידע הערכה. ודאי תרצה לקבל מידע על הניסיון, המומחיות והתעריפים של האדם כדי לקבוע אם הוא מתאים לצורךך.

## נגישות עבור מוצרי מחשב אישי ומחשב לוח של HP

הקישורים להלן מספקים מידע על מאפייני נגישות וטכנולוגיית עזר, אם רלוונטיים, הנכללים במוצרי HP שונים. משאבים אלה יסייעו לך לבחור במאפייני טכנולוגיית העזר ובמוצרים הספציפיים המתאימים ביותר למצבך.

- [HP Elite x3 - אפשרויות נגישות \(Windows 10 Mobile\)](#)
- [אפשרויות נגישות של מחשבי HP - Windows 7](#)
- [אפשרויות נגישות של מחשבי HP - Windows 8](#)
- [אפשרויות נגישות של מחשבי HP - Windows 10](#)
- [מחשבי לוח HP Slate 7 - הפעלת מאפייני נגישות במחשב הלוח של HP \(Android 4.1/Jelly Bean\)](#)
- [מחשבי HP SlateBook - הפעלת מאפייני נגישות \(Android 4.3, 4.2/Jelly Bean\)](#)
- [מחשבי HP Chromebook - הפעלת מאפייני נגישות במחשב HP Chromebook או Chromebox שלך \(Chrome OS\)](#)
- [HP Shopping - ציוד היקפי עבור מוצרי HP](#)

אם אתה זקוק לתמיכה נוספת עם מאפייני הנגישות במוצר HP שברשותך, ראה [פנייה לתמיכה בעמוד 64](#).

קישורים נוספים לשותפים ולספקים חיצוניים שעשויים לספק סיוע נוסף:

- [מידע על נגישות של Microsoft \(Microsoft Office, Windows 10, Windows 8, Windows 7\)](#)
- [מידע על נגישות של מוצרי Google \(Google Apps, Chrome, Android\)](#)
- [טכנולוגיות עזר ממיינות לפי סוג הליקוי](#)
- [טכנולוגיות עזר ממיינות לפי סוג המוצר](#)
- [ספקי טכנולוגיית עזר עם תיאורי מוצרים](#)
- [האגודה לתעשיית טכנולוגיות העזר \(ATIA\)](#)

# תקנים וחקיקה

## תקנים

סעיף 508 של תקני וגולציית הרכישה הפדרלית (FAR) נוצר על-ידי ועדת הגישה האמריקנית כדי לטפל בגישה למידע ולטכנולוגיית תקשורת (ICT) על-ידי אנשים בעלי מוגבלויות גופניות, תחושתיות או קוגניטיביות. התקנים כוללים קריטריונים טכניים הספציפיים לסוגי טכנולוגיות שונים, וכן דרישות המבוססות על ביצועים שמתמקדות ביכולות התפקודיות של המוצרים הנכללים. קריטריונים ספציפיים מתייחסים ליישומי תוכנה ולמערכות הפעלה, מידע מבוסס-אינטרנט ואפליקציות, מחשבים, מוצרי טלקומוניקציה, וידאו ומולטימדיה ומוצרים בלעדיים בעלי יכולת שליטה עצמית.

## ייפוי כוח 376 – EN 301 549

תקן EN 301 549 נוצר על-ידי האיחוד האירופי במסגרת ייפוי כוח 376 כבסיס לערכת כלים מקוונת עבור רכישה ציבורית של מוצרי ICT. התקן מציין את דרישות הנגישות התפקודיות החלות על מוצרים ושירותים של ICT, ביחד עם תיאור של הליכי הבדיקה ושיטת ההערכה עבור כל דרישת נגישות.

## הנחיות לנגישות תוכן אינטרנט (WCAG)

ההנחיות לנגישות תוכן אינטרנט (WCAG) של יוזמת נגישות האינטרנט של W3C (WAI) עוזרות למעצבי אינטרנט ולמפתחים ליצור אתרים שעונים בצורה טובה יותר על צורכי אנשים בעלי מוגבלויות או מגבלות הקשורות לגיל. WCAG מקדמות נגישות בטווח המלא של תוכן האינטרנט (טקסט, תמונות, שמע ווידאו) ואפליקציות האינטרנט. WCAG ניתנות לבדיקה מדויקת, קלות להבנה ולשימוש ומספקות למפתחי אינטרנט גמישות כדי לחדש. WCAG 2.0 אושרו גם כ- [ISO/IEC 40500:2012](#).

WCAG מתייחסות באופן ספציפי למחסומים המונעים גישה לאינטרנט שנתקלים בהם אנשים בעלי מוגבלויות ראייה, שמיעה, מוגבלויות גופניות, קוגניטיביות ונוירולוגיות, ומשתמשי אינטרנט מבוגרים יותר בעלי צורכי נגישות. WCAG 2.0 מספקות מאפיינים של תוכן נגיש:

- **מורגש** (לדוגמה, על-ידי אספקת חלופות טקסט עבור תמונות, כיתובים עבור שמע, יכולת התאמה של מצגות וניגודיות צבעים)
- **ניתן לניתוח** (על-ידי אספקת גישה למקלדת, ניגודיות צבעים, תזמון קלט, הימנעות מהתקפים ויכולת ניווט)
- **ניתן להבנה** (על-ידי אספקת קריאות, אפשרות חיזוי וסיוע קלט)
- **חזק** (לדוגמה, על-ידי טיפול בתאימות בעזרת טכנולוגיות עזר)

## חקיקה ותקנות

נגישות ה-IT והמידע הפכה לתחום בעל חשיבות חקיקתית שהולכת וגדלה. סעיף זה מספק קישורים למידע על חקיקה, תקנות ותקנים חשובים.

- [ארצות הברית](#)
- [קנדה](#)
- [אירופה](#)
- [בריטניה](#)
- [אוסטרליה](#)
- [ברחבי העולם](#)

סעיף 508 של חוק השיקום מציין שסוכנויות מוכרות לזהות את התקנים שחלים על רכישת ICT, לערוך מחקר שווקים כדי לקבוע את זמינות המוצרים והשירותים הנגישים ולתעד את התוצאות של מחקר השווקים שלהן. המקורות הבאים מספקים סיוע במענה על דרישות סעיף 508:

- [www.section508.gov](http://www.section508.gov)
- [קנה מוצר נגיש](#)

ועדת הגישה האמריקנית מעדכנת בימים אלה את תקני סעיף 508. מאמץ זה יתייחס לטכנולוגיות חדשות ולתחומים אחרים שבהם יש צורך לשנות את התקנים. לקבלת מידע נוסף, עבור אל [רענון סעיף 508](#).

סעיף 255 של חוק הטלקומוניקציה דורש ממוצרים ושירותים בתחום הטלקומוניקציה להיות נגישים עבור אנשים בעלי מוגבלויות. כללי רשות התקשורת הפדרלית מתייחסים לכל ציוד רשת הטלפוניה וציוד הטלקומוניקציה של חומרות ותוכנות הנמצא בשימוש בבית או במשרד. ציוד זה כולל טלפונים, מכשירי טלפון אלחוטיים, מכשירי פקס, משיבונים ואיתוריות. כללי רשות התקשורת הפדרלית מתייחסים גם לשירותי טלקומוניקציה בסיסיים ומיוחדים, כולל שיחות טלפון וגילוח, שיחה ממתכנה, חיוג מהיר, העברת שיחות, סיוע מדריך טלפונים על-ידי מחשב, ביטור שיחות, שיחה מזוהה, מעקב שיחות וחיוג חוזר וכן מערכות דואר קולי ומענה קולי אינטראקטיבי שמספקות למשתמשים תפריטי אפשרויות. לקבלת מידע נוסף, עבור אל [מידע על סעיף ועדת התקשורת הפדרלית 255](#).

## חוק נגישות התקשורת והוידאו במאה ה-21 (CVAA)

CVAA מעדכן את חוק התקשורת הפדרלי כדי להגדיל את הגישה של אנשים בעלי מוגבלויות לתקשורת מודרנית, תוך עדכון חוקי הגישה שחוקקו בשנות ה-80 וה-90 של המאה הקודמת כך שיכללו חידושים דיגיטליים, חידושי פס רחב וחידושים בידיים חדשים. התקנות נאכפות על-ידי רשות התקשורת הפדרלית ומתועדות כ-47 CFR Part 14 ו-79 Part

- [מדריך רשות התקשורת הפדרלית ל-CVAA](#)
- [חוק אזורי אמריקה בעלי מוגבלויות \(ADA\)](#), חוק הטלקומוניקציה, חוק השיקום ואחרים
- [חוקה ויוזמות אמריקניות אחרות](#)

## קנדה

חוק הנגישות עבור תושבי אונטריו בעלי מוגבלויות נוצר כדי לפתח וליישם תקני נגישות על מנת להפוך מוצרים, שירותים ומתקנים לנגישים עבור תושבי אונטריו בעלי מוגבלויות ולתמוך במעורבות של אנשים בעלי מוגבלויות בפיתוח תקני הנגישות. התקן הראשון של AODA הוא תקן שירות הלקוחות; עם זאת, מפותחים גם תקנים עבור תחבורה, העסקה ומידע ותקשורת. AODA חל על ממשלת אונטריו, בית המחוקקים, כל ארגון במגזר ציבורי ייעודי וכל אדם או ארגון אחר שמספק מוצרים, שירותים או מתקנים לציבור או לגורמי צד שלישי אחרים ואשר יש לו לפחות עובד אחד באונטריו; ויש ליישם את אמצעי הנגישות עד ה-1 בינואר, 2025. לקבלת מידע נוסף, עבור אל [חוק הנגישות עבור תושבי אונטריו בעלי מוגבלויות \(AODA\)](#).

## אירופה

ייפוי הכוח של האיחוד האירופי 376 דוח טכני של ETSI DTR 102 612 ETSI: "גורמים אנושיים (HF); דרישות הנגישות האירופאיות עבור רכישה ציבורית של מוצרים ושירותים בתחום ICT (ייפוי הכוח של הוועדה האירופאית M 376, שלב 1) פורסמו.

רקע: שלושת ארגוני התקנון האירופאיים קבעו שני צוותי פרויקטים מקבילים לביצוע העבודה שצוינה ב"ייפוי כוח 376 ל-CEN, CENELEC ו-ETSI, לתמיכה בדרישות הנגישות עבור רכישה ציבורית של מוצרים ושירותים בתחום ICT" של הוועדה האירופאית.

כוח המשימה 333 המתמחה בגורמים אנושיים של ETSI TC פיתח את ETSI DTR 102 612. ניתן למצוא פרטים נוספים אודות העבודה שבוצעה על-ידי STF333 (לדוגמה, תנאי הפניה, מפרט משימות העבודה המפורטות, תוכנית הזמן עבור העבודה, טיטות קודמות, פירוט הערות שהתקבלו ודרכים ליצירת קשר עם כוח המשימה) בכתובת [כוח משימה מיוחד 333](#).

החלקים המתייחסים להערכה של בדיקות מתאימות וסכימות תאימות בוצעו על-ידי פרויקט מקביל, המפורט ב-CEN BT/WG185/PT. לקבלת מידע נוסף, עבור אל אתר האינטרנט של צוות פרויקט CEN. קיים תיאום הדוק בין שני הפרוייקטים.

- [צוות פרוייקט CEN](#)
- [ייפוי הכרת של הוועדה האירופאית עבור נגישות אלקטרונית \(PDF 46KB\)](#)
- [הוועדה שומרת על פרופיל נמוך בנוגע לנגישות אלקטרונית](#)

## בריטניה

חוק ההפליה על רקע מוגבלות (DDA) משנת 1995 חוקק כדי לוודא שאתרי אינטרנט יהיו נגישים עבור עיוורים ומשתמשים בעלי מוגבלויות בבריטניה.

- [מדיניות W3C של בריטניה](#)

## אוסטרליה

הממשלה האוסטרלית הכריזה על תוכניתה ליישום [הנחיות לנגישות תוכן אינטרנט 2.0](#).

כל אתרי האינטרנט הממשלתיים האוסטרליים ידרשו תאימות לרמה A עד 2012 ו-Double A עד 2015. התקן החדש מחליף את WCAG 1.0 שהוצג כדרישה מתוקף ייפוי כוח לסוכנויות ב-2000.

## ברחבי העולם

- [קברצת עבודה מיוחדת של JTC1 על נגישות \(SWG-A\)](#)
- [G3ict: היוזמה הגלובלית ל-ICT מכליל](#)
- [חקיקת הנגישות האיטלקית](#)
- [יוזמת נגישות האינטרנט של W3C \(WAI\)](#)

## משאבי נגישות וקישורים שימושיים

הארגונים הבאים עשויים להיות משאבים טובים לקבלת מידע אודות מוגבלויות ומגבלות הקשורות לגיל.

**הערה:**  זו אינה רשימה ממצה. הארגונים הבאים מסופקים למטרות מידע בלבד. HP אינה נושאת באחריות למידע או לאנשי קשר שאתה עשוי להיתקל בהם באינטרנט. הרשימה בדף זה אינה מהווה המלצה של HP.

## ארגונים

- האיגוד האמריקני לאנשים עם מוגבלויות (AAPD)
- האיגוד לתוכניות המשמשות טכנולוגיות עזר (ATAP)
- האיגוד לאובדן שמיעה באמריקה (HLAA)
- מרכז הסיוע הטכני וההכשרה לטכנולוגיית מידע (ITTATC)
- Lighthouse International
- האיגוד הלאומי לחירשים
- הפדרציה הלאומית לעיוורים
- החברה לטכנולוגיית עזר ולהנדסת שיקום של צפון אמריקה (RESNA)
- Telecommunications for the Deaf and Hard of Hearing, Inc (TDI)
- יוזמת נגישות האינטרנט של W3C (WAI)

## מוסדות הינוכיים

- אוניברסיטת מדינת קליפורניה, נורת'רידג', המרכז למוגבלויות (CSUN)
- אוניברסיטת ויסקונסין - מדיסון, מרכז טרייס
- התוכנית להתאמת מחשבים של אוניברסיטת מינסוטה

## משאבי מוגבלויות אחרים

- התוכנית לסיוע טכני של ADA (חוק אזרחי אמריקה בעלי מוגבלויות)
- רשת עסקים ומוגבלויות
- EnableMart
- פורום המוגבלויות האירופאי
- הרשת להתאמת משרות
- Microsoft Enable
- משרד המשפטים האמריקני - מדריך לחוקי זכויות המוגבלויות

## קישורים של HP

[טופס האינטרנט ליצירת קשר שלנו](#)

[מדריך הנוחות והבטיחות של HP](#)

[מכירות למגזר הציבורי של HP](#)

## פנייה לתמיכה

 **הערה:** התמיכה תינתן בשפה האנגלית בלבד.

- לקוחות חירשים או כבדי שמיעה שיש להם שאלות בנוגע לתמיכה טכנית או נגישות של מוצרי HP:
  - השתמש ב-TRS/VRS/WebCapTel כדי להתקשר אל 656-7058 (877) בימים שני עד שישי, 06:00 עד 21:00 לפי אזור זמן של ההרים
- לקוחות בעלי מוגבלויות אחרות או מגבלות הקשורות לזמן שיש להם שאלות בנוגע לתמיכה טכנית או נגישות של מוצרי HP יכולים לבחור באחת מהאפשרויות הבאות:
  - התקשר אל 259-5707 (888) בימים שני עד שישי, 06:00 עד 21:00 לפי אזור זמן של ההרים.
  - מלא את [הטופס ליצירת קשר עבור אנשים בעלי מוגבלויות או מגבלות הקשורות לגיל](#).



## א

אבטחה

- לוח קדמי 50
- מנעול אבטחה למחשב עסקי של HP 46
- מנעול כבל 45
- מנעול תלוי 45

## ה

- האגודה הבינלאומית של מומחי נגישות 59
- החלפת סוללה 52
- הכנה למשלוח 58
- הנחיות התקנה 5
- הנחיות לאוורור 57
- הנחיות לתפעול המחשב 57
- הסרה

המכסה של המחשב 6

כונן קשיח 2.5 אינץ' 39

כונן קשיח 3.5 אינץ' 32

כונן תקליטורים 5.25 אינץ' 23

כונן תקליטורים דק 28

כרטיס הרחבה 15

כרטיס שבבי M.2 SSD 42

לוח קדמי 8

מכסה 8

מסנן אבק 10

סוללה 52

הערכת צורכי נגישות 60

התקנה

המכסה של המחשב 7

זיכרון 13

כבלים של הכונן 22

כונן קשיח 2.5 אינץ' 40

כונן קשיח 3.5 אינץ' 34

כונן תקליטורים 5.25 אינץ' 25

כונן תקליטורים דק 30

כרטיס הרחבה 15

כרטיס שבבי M.2 SSD 42

לוח קדמי 10

מסנן אבק 10

סוללה 52

## ז

זיכרון

אכלוס שקע זיכרון 13

התקנה 13

## ח

חשמל סטטי, מניעת נזק 56

## ט

טכנולוגיית עזר (AT)

איתור 60

מטרה 59

## כ

כוננים

התקנה 22

חיבורי כבלים 22

מיקומים 21

כונן קשיח (2.5 אינץ') 39

הסרה 39

התקנה 40

כונן קשיח (3.5 אינץ') 40

הסרה 32

התקנה 34

כונן תקליטורים

אמצעי זהירות 58

ביקוי 58

כונן תקליטורים (5.25 אינץ')

הסרה 23

התקנה 25

כונן תקליטורים (דק)

הסרה 28

התקנה 30

כרטיס הרחבה

הסרה 15

התקנה 15

כרטיס שבבי M.2 SSD

הסרה 42

התקנה 42

## ל

לוח קדמי

אבטחה 50

הסרה 8

הסרת מכסה 8

התקנה מחדש 10

## מ

מדיניות עזר של HP 59

מחברי לוח המערכת 12

מיקום המספר הסידורי 4

מיקום מספר זיהוי המוצר 4

מכסה

הסרה 6

התקנה מחדש 7

מנעולים

לוח קדמי 50

מנעול אבטחה למחשב עסקי של HP

46

מנעול כבל אבטחה 45

מנעול תלוי 45

מסנן אבק 10

משאבים, נגישות 63

## נ

נגישות 59

## ר

רכיבי הלוח האחורי 3

רכיבי הלוח הקדמי 2

## ת

תמיכת לקוחות, נגישות 64

תקני הנגישות של סעיף 508, 61, 62

תקנים וחקיקה, נגישות 61

## A

(טכנולוגיית עזר)

איתור 60

מטרה 59