

ماسحة الرموز الشريطية المدمجة لمتاجر  
التجزئة من HP



دليل المستخدم

© 2013, 2018 HP Development Company,  
L.P.

تعد Microsoft وWindows علامات تجارية أو  
علامات تجارية مسجلة لشركة Microsoft  
Corporation في الولايات المتحدة و/أو بلدان  
أخرى.

المعلومات الواردة في هذا الدليل عرضة للتغيير  
دون إشعار مسبق. الضمانات الوحيدة لمنتجات  
وخدمات HP تم عرضها ضمن بنود بيان الضمان  
الصريح المرفق مع هذه المنتجات والخدمات.  
يجب عدم تفسير أي شيء هنا على أنه يشكل  
ضمانًا إضافيًا. تخلي شركة HP مسؤوليتها عن  
أية حذفات أو أخطاء فنية أو تحريرية وردت في  
هذا المستند.


الإصدار الثاني: يونيو ٢٠١٨


الإصدار الأول: يونيو ٢٠١٢

الرقم المرجعي للمستند: 736672-172

## حول هذا الدليل

يوفر هذا الدليل معلومات حول إعدادات مسح الرموز الشريطية المدمجة لمتاجر التجزئة من HP واستخدامها.

**تحذير!**  يشير النص الوارد على هذا النحو إلى أن عدم اتباع الإرشادات قد يؤدي إلى إصابات جسدية أو مفارقة الحياة.

**تنبيه:**  يشير النص الوارد على هذا النحو إلى أن عدم اتباع الإرشادات قد يؤدي إلى إلحاق الضرر بالأجهزة أو فقدان المعلومات.

**ملاحظة:**  يوفر النص الوارد على هذا النحو معلومات إضافية هامة.



# جدول المحتويات

١	إعداد سريع .....
١	برنامج تشغيل OPOS .....
١	اختصار Carriage Return (نهاية السطر والانتقال إلى سطر جديد) .....
٣	علامة التبويب .....
٤	مستوى الصوت .....
٦	٢ ميزات المنتج .....
٦	ماسحة الرموز الشريطية المدمجة لمتاجر التجزئة من HP .....
٧	٣ الأمان والصيانة .....
٧	توصيات السلامة في العمل .....
٨	٤ إعداد واستخدام الماسحة الضوئية .....
٨	استخدام الماسحة الضوئية .....
٩	تكوين الواجهة .....
٩	USB-COM .....
٩	واجهة لوحة المفاتيح .....
٩	جداول الرموز الممسوحة ضوئياً .....
١٠	وضع البلد .....
١١	٥ برمجة الماسحة الضوئية .....
١١	استخدام رموز الخطوط المتوازية (باركود) الخاصة بالبرمجة .....
١١	تكوين الإعدادات الأخرى .....
١١	إعادة ضبط الإعدادات القياسية الافتراضية .....
١٢	قراءة المعلومات .....
١٢	نظام الاستهداف .....
١٢	مدة إضاءة البقعة الخضراء (علامة القراءة الجيدة) .....
١٢	أوضاع التشغيل .....
١٤	الملحق أ حل المشكلات .....
١٤	حل المشكلات العامة .....
١٤	الدعم الفني الفوري .....
١٤	الإعداد للاتصال بالدعم الفني .....

١٦	..... الملحق ب المواصفات الفنية
١٩	..... مصباح LED وإشارات التنبيه
٢٠	..... رموز الخطأ

٢١	..... الملحق ج ملصقات المنتج
٢١	..... نظام التوجيه

# ١ إعداد سريع

استخدم الرموز الشريطية الواردة في هذا الفصل لتنفيذ إجراءات الإعداد السريع للمهام الشائعة. امسح الرمز الشريطي التالي لإعادة ضبط الماسحة الضوئية على الإعدادات الافتراضية للمصنع.

شكل ١-١ Set All Defaults (تعيين الكل على الافتراضيات)



**ملاحظة:** لا يغير مسح الرمز الشريطي "Set All Defaults" (تعيين الكل على الافتراضيات) من نوع الواجهة.

امسح الرمز الشريطي التالي (محاكاة لوحة مفاتيح جهاز واجهة USB البشرية) حتى يتم إعداد ماسحة الرموز الشريطية المدمجة لمناجر التجزئة من HP في الوضع الافتراضي للماسحة.

شكل ٢-١ USB HID Keyboard Emulation (محاكاة لوحة مفاتيح USB HID)



في حالة تغيير وضع الماسحة الضوئية بين وضعي HID و USB-COM، امنح نظام التشغيل Windows قليلاً من الوقت ليعيد تحميل برامج التشغيل الأصلية للماسحة الضوئية.

## برنامج تشغيل OPOS

يتم شحن ماسحة الرموز الشريطية المدمجة لمناجر التجزئة من HP افتراضياً في وضع محاكاة لوحة مفاتيح جهاز الواجهة البشرية (HID). لاستخدام ماسحة الرموز الشريطية في بيئة المكتبة المفتوحة (OLE) لبرامج تشغيل نقاط البيع (OPOS)، يجب أن يتم إعداد الماسحة على وضع (OPOS) USB COM.

ولتسهيل الأمر عليك، ستجد في هذا المستند الرمز الشريطي المستخدم لإعداد ماسحة الرموز الشريطية المدمجة لمناجر التجزئة من HP على وضع (OPOS) USB COM أو محاكاة لوحة مفاتيح جهاز الواجهة البشرية. ارجع إلى الدليل المرجعي لبرمجة ماسحة الرموز الشريطية المدمجة لمناجر التجزئة من HP للحصول على قائمة الرموز الشريطية الكاملة. ويمكن العثور على هذا المستند على القرص المضغوط الخاص ببرامج ووثائق نظام نقاط البيع من HP المرفق مع الماسحة أو برنامج softpaq الموجود على موقع الويب الخاص بدعم HP.

امسح الرمز الشريطي التالي (USB COM OPOS) حتى يتم إعداد ماسحة الرموز الشريطية المدمجة لمناجر التجزئة من HP على الوضع المستخدم مع برامج تشغيل OPOS.

شكل ٣-١ USB COM (OPOS)



## اختصار Carriage Return (نهاية السطر والانتقال إلى سطر جديد)

امسح الرمز الشريطي التالي لإعادة ضبط الماسحة الضوئية على الإعدادات الافتراضية للمصنع.

شكل ٤-١ Set All Defaults (تعيين الكل على الافتراضيات)



**ملاحظة:** لا يغير مسح الرمز الشريطي "Set All Defaults" (تعيين الكل على الافتراضيات) من نوع الواجهة.

إذا لزم الرجوع إلى أول السطر بعد كل رمز شريطي تم مسحه، فامسح الرموز الشريطية التالية بالترتيب:

شكل ٥-١ Enter Programming Mode (الدخول في وضع البرمجة)



شكل ٦-١ Set Global Suffix (ضبط اللاحقة العامة)



شكل ٧-١ 0



شكل ٨-١ D



شكل ٩-١ Exit Global Suffix Mode (الخروج من وضع اللاحقة العامة)



شكل ١٠-١ Exit Programming Mode (الخروج من وضع البرمجة)





## علامة التبويب

امسح الرمز الشريطي التالي لإعادة ضبط الماسحة الضوئية على الإعدادات الافتراضية للمصنع.  
شكل ١١-١ Set All Defaults (تعيين الكل على الافتراضيات)



**ملاحظة:** لا يغير مسح الرمز الشريطي "Set All Defaults" (تعيين الكل على الافتراضيات) من نوع الواجهة.

إذا لزم وجود علامة تبويب بعد كل رمز شريطي تم مسحه، فامسح الرموز الشريطية التالية بالترتيب:

شكل ١٢-١ Enter Programming Mode (الدخول في وضع البرمجة)



شكل ١٣-١ Set Global Suffix (ضبط اللاحقة العامة)



شكل ١٤-١ 0



شكل ١٥-١ 9



شكل ١٦-١ Exit Global Suffix Mode (الخروج من وضع اللاحقة العامة)



شكل ١٧-١ Exit Programming Mode (الخروج من وضع البرمجة)



## مستوى الصوت

امسح الرمز الشريطي التالي لإعادة ضبط الماسحة الضوئية على الإعدادات الافتراضية للمصنع.

شكل ١٨-١ Set All Defaults (تعيين الكل على الافتراضيات)



امسح الرمز الشريطي التالي لتعيين مستوى الصوت للإشارة الصوتية للقراءة الجيدة في ماسحة الرموز الشريطية المدمجة لمتاجر التجزئة من HP:

شكل ١٩-١ Enter Programming Mode (الدخول في وضع البرمجة)



امسح أحد الرموز الشريطية الأربعة لضبط مستوى الصوت على الإعداد المطلوب:

شكل ٢٠-١ Off (إيقاف التشغيل)



شكل ٢١-١ Low (منخفض)



شكل ٢٢-١ Medium (متوسط)



شكل ٢٣-١ High (مرتفع)



امسح الرمز الشريطي التالي للخروج من وضع البرمجة.

شكل ٢٤-١ Exit Programming Mode (الخروج من وضع البرمجة)



### ماسحة الرموز الشريطية المدمجة لمتاجر التجزئة من HP

نظرًا لما تتميز به من مجموعة كبيرة من الميزات، فإن ماسحة الرموز الشريطية المدمجة لمتاجر التجزئة من HP تمثل المستوى الأمثل لأجهزة جمع البيانات الخاصة بتطبيقات نقطة البيع المستخدمة للأغراض العامة. حيث تشتمل الماسحة على ألياف ضوئية معززة مع سماحية حركة محسنة مما يتيح سهولة وسرعة التقاط الرموز الموجودة على الكائنات سريعة الحركة لتقدم مثالاً نموذجياً للماسحة المستخدمة للمهام التي تتطلب سرعة فائقة في التعامل، مثل تلك الموجودة في بيئات متاجر التجزئة. كما تتضمن الماسحة الميزات التالية:

- **تشغيل في جميع الاتجاهات:** يمكنك بكل بساطة قراءة رمز أو التقاط صورة من خلال الوضع أمام الماسحة فقط، حيث سيتم استشعار الكائن وقراءته وفك ترميزه تلقائياً. وتتسم ماسحة الرموز الشريطية المدمجة لمتاجر التجزئة من HP بأنها ماسحة فائقة في جميع الاتجاهات، ولذلك لن يكون اتجاه الرمز أمراً مهماً.
- **نظام توجيه سهل الاستخدام:** تساعدك "النقطة الخضراء" الدالة على القراءة الجيدة على تحسين الإنتاجية في البيئات شديدة الضوضاء أو في المواقف التي يكون الصمت فيها مطلوباً. وأثناء استخدام الماسحة بإمكانيات تعدد الاتجاهات الموجودة بها، يمكن لنموذج التوجيه أن يعمل كنظام توجيه للمساعدة في وضع الرمز الشريطي من أجل قراءة أسرع وأسهل.
- **فك شفرة الرموز أحادية وثنائية الأبعاد:** يفك شفرة كل رموز الخطوط المتوازية (باركود) القياسية أحادية البعد (الخطية) وثنائية الأبعاد وتشمل:
  - رموز GS1 DataBar™ الخطية
  - الرموز البريدية (بريد الصين)
  - الرموز المكسدة (مثل الشفرة الخطية GS1 المكسدة الممددة والشفرة الخطية GS1 المكسدة والشفرة الخطية GS1 والشفرة المكسدة متعددة الاتجاهات)
- يتم إرسال دفع البيانات — الناتج من فك شفرة رمز ما — بسرعة إلى الجهاز المضيف. وتصبح الماسحة الضوئية متاحة فوراً لقراءة رمز آخر.
- **التصوير:** يمكن أن تعمل الماسحة الضوئية أيضاً كآلة تصوير حيث يمكنها التقاط صور كاملة أو صور لأجزاء من الملصقات والتوقيعات وأشياء أخرى.
- **المسح الضوئي للهواتف الجوال:** صُممت الماسحة لتعزيز قدرة الاستجابة للحركة وتقنية لتحسين مستويات التباين. تسمح هذه الميزات بالقراءة السريعة لرموز الخطوط المتوازية (باركود) الموجودة على شاشات هواتف الجوال والمساعدات الرقمية الشخصية (PDA).
- **مرونة في الاتجاهات:** عند تركيبها من أجل الاستخدام، تتيح ميزة الاتجاهات في الماسحة إمكانية تحديد موضع ثنائي المحاور، وهو ما يسمح لأي مستخدم بضبطها على النحو الأمثل للإعداد والمسح الملائمين له.

## ٣ الأمان والصيانة

### توصيات السلامة في العمل

**⚠ تحذير!** لتجنب أو تقليل الخطر المحتمل للإصابة أثناء العمل، اتبع التوصيات أدناه. استشر مسؤول الصحة والسلامة المحلي لديك لضمان التزامك ببرامج السلامة في شركتك لمنع إصابة الموظفين.

- تقليل أو منع الحركة المتكررة
- الحفاظ على الوضعية المتوازنة للمساحة الضوئية
- تقليل أو منع الضغط عليها بشدة
- احتفظ بالأشياء متكررة الاستخدام في متناول يدك ليتسنى لك الوصول إليها بسهولة
- قم بأداء المهام على ارتفاعات مناسبة
- تقليل أو منع الاهتزازات
- تقليل أو منع الضغط المباشر
- توفير محطات عمل قابلة للضبط
- توفير مساحة خالية مناسبة
- توفير بيئة عمل مناسبة
- تحسين إجراءات العمل

**⚠ تنبيه:** إن المواد الكيميائية الموجودة في منظفات Herculene (الهيبياسيد) المبيدة للبكتيريا المستخدمة في المتاجر للتقليل من مخاطر والحد من انتشار الأمراض البكتيرية الناتجة من أسطح الماسحات الضوئية الملوثة قد تؤثر على خصائص الهيكل البلاستيكي وقد ينتج عنها فشل دائم للبلاستيك تحت الضغط.

# ٤ إعداد واستخدام الماسحة الضوئية

اتبع الخطوات أدناه لتوصيل وجعل الماسحة الضوئية تعمل وتتصل بالجهاز المضيف الخاص بها.

١. صل ماسحة الرموز الشريطية المدمجة لمتاجر التجزئة من HP بالجهاز المضيف.
٢. قم بتكوين الواجهة، إذا لزم الأمر (ارجع إلى [تكوين الواجهة في صفحة ٩](#)).
٣. تكوين الماسحة الضوئية كما تم وصفه في [برمجة الماسحة الضوئية في صفحة ١١](#) (اختياري، يعتمد على الإعدادات التي تحتاجها).

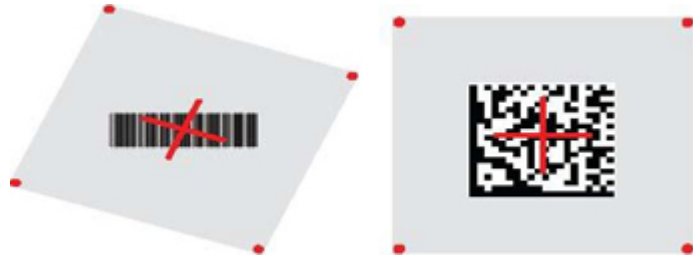
## استخدام الماسحة الضوئية

تعمل الماسحة عن طريق التقاط صورة (الكائن) الرمز الشريطي وفك ترميز الرموز. ويتم إعداد ماسحة الرموز الشريطية افتراضياً على وضع الاستشعار والقراءة التلقائيين للكائن والذي يعمل على تنشيط نظام التوجيه مع تحرك الكائن. ويوضح نظام التوجيه نطاق العرض كإشارة للموقع الذي سيتم وضع الرمز الشريطي أو الكائن فيه لفك ترميزه.

شكل ٤-١ نظام الاستهداف



شكل ٤-٢ السعة والموقع التقريبي لنمط نظام الاستهداف



ستظهر إضاءة حمراء فوق البطاقة. ويكون نطاق العرض الموضح عن طريق نظام التوجيه أصغر عندما تقترب الماسحة من الرمز الشريطي وأكبر عند ابتعادها عنه. جدير بالذكر أن الرموز ذات الشرائط أو العناصر الأصغر (حجم بالمل) يجب أن تتم قراءتها في وضع أقرب من الوحدة. أما الرموز ذات الشرائط أو العناصر الأكبر (حجم بالمل) فيجب أن تتم قراءتها في وضع أبعد عن الوحدة.

إذا تم توسيط نظام التوجيه وكان الرمز الشريطي داخل نطاق التوجيه بالكامل، فستحصل على قراءة جيدة. وتتم الإشارة إلى القراءة الجيدة عن طريق إشارة صوتية مسموعة بالإضافة إلى ظهور نقطة خضراء للقراءة الجيدة.

ارجع إلى [الدليل المرجعي لبرمجة ماسحة الرموز الشريطية المدمجة لمتاجر التجزئة من HP \(PRG\)](#) للحصول على مزيد من المعلومات حول هذه الميزة والإعدادات الأخرى القابلة للبرمجة.

## تكوين الواجهة

تتيح الماسحة استخدام USB كواجهة المضيف. عقب إكمال التوصيل الفعلي بين الماسحة ومضيفها، حدد خيار الواجهة المطلوبة (الإعداد الافتراضي هو محاكاة لوحة مفاتيح جهاز واجهة USB البشرية) عن طريق مسح الرمز الشريطي المناسب لتحديد نوع واجهة النظام التي تريدها.

إذا كنت تريد تخصيص الإعدادات والميزات الإضافية المرتبطة بواجهة USB، فانتقل إلى الفصل المناظر في الدليل المرجعي لبرمجة ماسحة الرموز الشريطية المدمجة لمتاجر التجزئة من HP.

**ملاحظة:** على خلاف بعض ميزات وخيارات البرمجة الأخرى، تتطلب تحديدات نوع USB مسح بطاقة رمز شريطي للبرمجة واحدة فقط. لا تتم بمسح الرمز الشريطي من نوع ENTER/EXIT ضوئيًا قبل الرمز الشريطي لتحديد الواجهة.

### USB-COM

USB Com لمحاكاة واجهة RS-232 القياسية

شكل ٢-٤ حدد USB-COM-STD



**ملاحظة:** ثبت برنامج تشغيل USB Com المناسب من القرص المضغوط المتضمن مع المنتج.

### واجهة لوحة المفاتيح

حدد خيارات واجهات لوحة مفاتيح USB.

لوحة مفاتيح USB مزودة بمفتاح فك تشفير بديل

شكل ٤-٤ حدد لوحة مفاتيح USB البديلة



لوحة مفاتيح USB مزودة بمفتاح فك تشفير قياسي

شكل ٥-٤ حدد لوحة مفاتيح USB



### جداول الرموز الممسوحة ضوئيًا

راجع الدليل المرجعي لبرمجة ماسحة الرموز الشريطية المدمجة لمتاجر التجزئة من HP (PRG) للحصول على معلومات حول محاكاة أحرف التحكم التي تسري على واجهات لوحة المفاتيح.

تحدد هذه الميزة الدولة/اللغة التي تدعمها لوحة المفاتيح. اللغات التالية مدعومة:

الإنكليزية - الولايات المتحدة	النرويجية	الكورية
الإنكليزية (المملكة المتحدة)	الإسبانية	الروسية
البلجيكية	السويدية	العبرية
الدانمركية	الصينية التقليدية	العربية
الفرنسية	التايلاندية	اليونانية
الفرنسية (كندا)	البرتغالية (الاتحاد الأوروبي)	الهنغارية
الألمانية	البرتغالية (البرازيل)	السلوفاكية
الإيطالية	اليابانية	

راجع الدليل المرجعي لبرمجة ماسحة الرموز الشريطية المدمجة لمتاجر التجزئة من HP (PRG) للحصول على معلومات حول هذه الميزة والرموز الشريطية لبرمجتها.



## ٥ برمجة الماسحة الضوئية

يتم تكوين الماسحة بالشركة المصنعة لتشتمل على مجموعة من الميزات الافتراضية القياسية. وبعد مسح الرمز الشريطي للواجهة من قسم الواجهات (إذا لزم الأمر)، حدد الخيارات الأخرى وخصص الماسحة من خلال استخدام الرموز الشريطية للبرمجة والمتوفرة في *الدليل المرجعي لبرمجة ماسحة الرموز الشريطية المدمجة لمتاجر التجزئة من HP (PRG)*. راجع قسم الميزات المناظر لواجهتك وأيضًا فصول تحرير البيانات والرموز في *الدليل المرجعي للبرمجة*.

### استخدام رموز الخطوط المتوازية (باركود) الخاصة بالبرمجة

يحتوي هذا الدليل على رموز الخطوط المتوازية (باركود) تسمح لك بإعادة تكوين الماسحة الضوئية. إن بعض رموز الخطوط المتوازية (باركود) الخاصة بالبرمجة مثل "الإعدادات الافتراضية القياسية للمنتج" في هذا الفصل تتطلب مسح هذا الملصق فقط ضوئيًا لإحداث التغيير.

تتطلب رموز الخطوط المتوازية (باركود) الأخرى ضبط الماسحة الضوئية على وضع البرمجة قبل القيام بمسحهم ضوئيًا. امسح باركود ENTER/EXIT ضوئيًا مرة واحدة للدخول في وضع البرمجة. امسح أي إعدادات أخرى ترغبها ضوئيًا؛ امسح باركود ENTER/EXIT مرة أخرى لقبول التغييرات التي قمت بها، حيث يعمل ذلك على الخروج من وضع البرمجة وإعادة الماسحة الضوئية إلى وضع التشغيل العادي.

### تكوين الإعدادات الأخرى

توفر رموز الخطوط المتوازية (باركود) الخاصة بالبرمجة في *الدليل المرجعي للمنتج* لتسمح بتخصيص ميزات البرمجة. إذا تطلب التثبيت برمجة مختلفة عن إعدادات المصنع القياسية الافتراضية، ارجع إلى PRG (الدليل المرجعي للمنتج).

### إعادة ضبط الإعدادات القياسية الافتراضية

ارجع إلى *الدليل المرجعي لبرمجة للحصول على قائمة بإعدادات المصنع الافتراضية*. إذا لم تكن متأكدًا أي خيارات البرمجة موجودة في الماسحة الضوئية أو حدثت وقمت بتغيير بعض الخيارات وترغب في إستعادة إعدادات المصنع، امسح باركود **الإعدادات الافتراضية القياسية للمنتج** الموجود أدناه ضوئيًا لنسخ تكوين المصنع الخاص بالواجهة النشطة الحالية إلى التكوين الحالي.

**ملاحظة:** تستند إعدادات المصنع الافتراضية إلى نوع الواجهة. قم بتهيئة الماسحة من أجل الواجهة الصحيحة قبل مسح هذا الملصق ضوئيًا.

شكل ١-٥ الإعدادات الافتراضية القياسية للمنتج



## قراءة المعلمات

يتم إعداد الماسحة افتراضياً على وضع الاستشعار والقراءة التلقائيين للكائن. ما عليك سوى وضع بطاقة الرمز الشريطي أمام الماسحة وتوسيط نموذج التوجيه ونظام الإضاءة لالتقاط الصورة وفك ترميزها. راجع [استخدام الماسحة الضوئية في صفحة ٨](#) للحصول على مزيد من المعلومات.

سيتم إيقاف تشغيل نظام التوجيه لفترة وجيزة بعد وقت الحصول على بيانات الكائن؛ وفي حالة عدم فك ترميز أي رمز، ستتم إعادة التشغيل قبل عملية الحصول على البيانات التالية. وستبقى الإضاءة في وضع التشغيل أثناء الحركة واستشعار الكائن حتى يتم فك ترميز الرمز.

أثناء قراءة الرموز، اضبط المسافة التي يبعدها الكائن لتحسين أداء عملية القراءة.

## نظام الاستهداف

يتوفر عدد من الخيارات لتخصيص عملية التحكم في نظام التوجيه. راجع [الدليل المرجعي لبرمجة ماسحة الرموز الشريطية المدمجة لمتاجر التجزئة من HP \(PRG\)](#) للحصول على مزيد من المعلومات وبرمجة الرموز الشريطية.

## مدة إضاءة البقعة الخضراء (علامة القراءة الجيدة)

تم الإشارة إلى نجاح القراءة من خلال ظهور نقطة خضراء للدلالة على القراءة الجيدة.

استخدم الباركود التالي لتحديد مدة شعاع مؤشر القراءة الجيدة بعد القراءة الجيدة.

شكل ٢-٥ وضع برمجة ENTER/EXIT



شكل ٣-٥ معطل



شكل ٤-٥ قصيرة (٣٠٠ مللي ثانية)



شكل ٥-٥ متوسطة (٥٠٠ مللي ثانية)



شكل ٦-٥ طويلة (٨٠٠ مللي ثانية)



## أوضاع التشغيل

يمكن للفارئ العمل في وضعي مسح (قراءة)؛ وبالإضافة إلى ذلك، يمكن برمجة الإضاءة على حالات تشغيل متعددة (إيقاف التشغيل = الإعداد الافتراضي أو تعميم أو تشغيل) أثناء عدم تنشيط مرحلة القراءة. راجع [الدليل](#)

المرجعي لبرمجة ماسحة الرموز الشريطية المدمجة لمتاجر التجزئة من HP للحصول على مزيد من المعلومات والخيارات.

**Automatic** (تلقائي): يكون المسح في وضع التشغيل باستمرار.

**Automatic (Object Sense)** (تلقائي (استشعار الكائن)): يتم تشغيل المسح تلقائيًا عند وضع عنصر في نطاق العرض للقارئ (الإعداد الافتراضي).

# أ حل المشكلات

## حل المشكلات العامة

تسرد القائمة التالية المشكلات المحتملة والحلول الموصى بها.

المشكلة	الحل
تعذر بدء تشغيل الماسحة الضوئية.	تأكد من أن جهاز حاسوب نقطة البيع يعمل. تأكد من توصيل وحدة المسح بشكل مناسب بمنفذ USB للشاشة الجهاز الطرفي. وفي حالة توصيل وحدة المسح بشاشة مستقلة، تأكد من توصيل كبل USB للشاشة بالمضيف بشكل مناسب. أعد توصيل وحدة المسح بمنفذ USB مختلف. إذا استمر توقف الوحدة عن العمل، فاستبدلها بوحدة مسح مختلفة أو جديدة.
الضوء العلوي بالماسحة الضوئية يومض.	ربما يشير القارئ إلى أن الماسحة معطلة حالياً. ١. قم بالتمكين من خلال أمر الاستضافة. ٢. أجر اتصالاً باستخدام الأداة المساعدة للتكوين وغيّر الواجهة.
لا تقرأ الماسحة الضوئية رموز الخطوط المتوازية (باركود) (ترسل الماسحة الضوئية شعيرة التصويب على الهدف ولكن لا توجد بقعة خضراء أو صوت تنبيه واحد عند قراءة الباركود).	حاول قراءة باركود منتج آخر. نظف النافذة الأمامية من الماسحة الضوئية إذا كانت متسخة. افحص النافذة الأمامية للماسحة. وفي حالة تلفها بشكل كبير، استبدل الماسحة. حدد نوع الرموز وتأكد أن نظام الرموز قد تم تمكينه.
ترسل الماسحة الضوئية شعيرة التصويب على الهدف والبقعة الخضراء وكذلك صوت تنبيه واحد عند قراءة الباركود ولكن لا ترسل بيانات إلى الجهاز المضيف.	إعادة ضبط خيار الواجهة: USB Com أو USB Keyboard Wedge • إذا كانت الواجهة هي منفذ USB Com، فافتح محاكي منفذ Com وحدد رقم منفذ Com الصحيح في "إدارة الأجهزة". • إذا كانت الواجهة = USB Keyboard Wedge افتح محرر نصوص مثل Notepad أو Microsoft Word أو Command prompt.

## الدعم الفني الفوري

للوصول عبر الإنترنت إلى معلومات الدعم الفني أو أدوات الحلول الذاتية أو المساعدة عبر الإنترنت أو منتديات المجتمعات أو خبراء تكنولوجيا المعلومات أو قاعدة المعارف الواسعة متعددة الموردين أو أدوات المراقبة والتشخيص، انتقل إلى <http://www.hp.com/support>.

## الإعداد للاتصال بالدعم الفني

- إذا كنت لا تستطيع حل إحدى المشكلات باستخدام تلميحات حل المشكلات الواردة في هذا القسم، فربما تحتاج إلى الاتصال بالدعم الفني. يجب أن تكون المعلومات التالية متوفرة عند اتصالك:
- إذا كان المنتج متصل بجهاز كمبيوتر نقطة البيع الخاص بـ HP أخبرنا بالرقم التسلسلي لجهاز كمبيوتر نقطة البيع
  - تاريخ الشراء الموجود على الفاتورة

- رقم الجزء الاحتياطي الموجود على المنتج
- الظروف التي حدثت أثناءها المشكلة
- رسائل الخطأ التي ظهرت على الشاشة
- تكوين الجهاز
- البرامج والأجهزة المستخدمة

# ب المواصفات الفنية

يحتوي الجدول التالي على الخصائص الفعلية وخصائص الأداء وبيئة المستخدم ومعلومات تنظيمية.

العنصر	الوصف
<b>الخصائص المادية</b>	
اللون	أسود
الأبعاد (رأس المسح)	الارتفاع: ٢,١٠ بوصة/٥٢,٤ مم الطول: ٣,٠٧ بوصة/٧٨,٠ مم العرض: ٢,٥ بوصة/٦٣,٥ مم
الوزن	تقريبًا ٦,١ أوقيات / ١٧٢ جرامًا
تعديلات الوضع	١٠٠٠٠ دورة
<b>الخصائص الكهربائية</b>	
الفولطية والتيار المتردد	وضع الخمول/الاستعداد (نموذجي) = ٩٨ مللي أمبير عند ٥ فولت تيار مستمر التشغيل <sup>١</sup> (نموذجي) = ١٦٠ مللي أمبير عند ٥ فولت تيار مستمر التشغيل <sup>٢</sup> (الحد الأقصى) = ٢١٥ مللي أمبير عند ٥ فولت تيار مستمر التشغيل <sup>٣</sup> (فترة أقصى استخدام) = ٣٢٥ مللي أمبير عند ٥ فولت تيار مستمر جهد الإدخال (USB Vbus) = ٤,٥ - ٥,٥ فولت تيار مستمر
<b>خصائص الأداء</b>	
مصدر الضوء (الإضاءة)	مؤشرات LED حمراء (نوع ٦٢٥ نانو متر)
الدوران (الإمالة)	± ١٨٠ درجة مسموح بها من الوضع الطبيعي
Pitch Tolerance (مقدار زاوية الانحدار الرأسية)	± ٤٠ درجة
الانحراف (الميل)	± ٤٠ درجة
الحد الأدنى لعرض العنصر	٤ مل (أحادي البعد وعالي الجودة HD) ٥ مل (PDF-417) ٧ مل (مصفوفة البيانات)
الحد الأدنى للتباين في الطباعة	٢٥٪ الحد الأدنى للانعكاس

- <sup>١</sup> أثناء تنشيط المسح  
<sup>٢</sup> أثناء القراءة الجيدة للبطاقة (الحد الأقصى = ١٠٠ لقطه في المللي ثانية)  
<sup>٣</sup> أثناء القراءة الجيدة للبطاقة (فترة أقصى استخدام = ٢٥٠ لقطه في الميكرو ثانية)

## عمق الحقل (نموذجي)<sup>١</sup>

نظام الرموز	النطاق القياسي: (نموذجي)
رمز 39	٥ مل: ١,٨ بوصة - ٧,٠ بوصة (٤,٧ - ١٧,٧ سم)
	١٠ مل: ٠,٧ بوصة - ١٣,١ بوصة (١,٧ - ٣٣,٢ سم)

## عمق الحقل (نموذجي)<sup>1</sup>

نظام الرموز	النطاق القياسي: (نموذجي)
	٢٠ مل: ٠,٤ بوصة - ١٩,٤ بوصة (١,١ - ٤٩,٢ سم)
EAN	١٣ مل: ١,٠ بوصة - ١٦,٥ بوصة (٢,٥ - ٤١,٩ سم) ٧,٥ مل: ١,١ بوصة - ١٠,٨ بوصة (٢,٨ - ٢٧,٣ سم)
PDF-417	٦,٦ مل: ١,٣ بوصة - ٦,٠ بوصة (٣,٣ - ١٥,٤ سم) ١٠ مل: ٠,٩ بوصة - ٩,٤ بوصة (٢,٣ - ٢٣,٩ سم) ١٥ مل: ١,٠ بوصة - ١٤,٠ بوصة (٢,٥ - ٣٥,٦ سم)
DataMatrix	١٠ مل: ١,١ بوصة - ٦,٧ بوصة (٢,٧ - ١٧,١ سم) ١٥ مل: ٠,٥ بوصة - ٩,٧ بوصة (١,٣ - ٢٤,٦ سم)
رمز QR	١٠ مل: ١,٤ بوصة - ٦,٣ بوصة (٣,٥ - ١٦,١ سم) ١٥ مل: ٠,٢ بوصة - ٢٤,٣ بوصة (٠,٥ - ٢٤,٦ سم)

<sup>1</sup> ١٣ مل DOF استنادًا إلى EAN. تأخذ كل الرموز أحادية البعد رمز 39. كل الملصقات درجة A، درجة الإضاءة المثلى هي ٢٠ درجة، زاوية الانحراف هي ١٠°.

## إمكانية فك الشفرة

### رموز الخطوط المتوازية (باركود) أحادية البعد

•	UPC/EAN/JAN (A, E, 13, 8)	•	رمز 128 ISBT	•	ABC Codabar
•	UPC/EAN/JAN (بما في ذلك P2 /P5)	•	LaPoste A/R 39	•	رمز 93
•	UPC/EAN/JAN (بما في ذلك؛ ISBN / Bookland & ISSN)	•	المقسم ٢ من ٥	•	MSI
•	قسائم UPC/EAN	•	القياسي ٢ من ٥	•	Plessey
•	الرمز 39 (بما في ذلك ASCII بالكامل)	•	المقسم ٢ من ٥ (CIP (HR)	•	2 من 5 Follet
•	EAN 128 (GS1-128)	•	الصناعي ٢ من ٥	•	الشفرة الخيطية GS1 متعددة الاتجاهات
•	رمز CIP 39 (المستخدم على الأدوية الفرنسية)	•	نوع Datalogic عدد ٢ من ٥ (رمز بريد الصين/الصيني ٢ من ٥)	•	الشفرة الخيطية GS1 المحدد
•	رمز 32 (الرمز الصيدلي الإيطالي 39)	•	نوع IATA عدد ٢ من ٥ رمز الحمولة الجوية	•	الشفرة الخيطية GS1 الممددة
•	رمز 128	•	رمز 11	•	الشفرة الخيطية GS1 المقطوعة
•		•	Codabar	•	قسمة GS1 DATABAR الموسعة

## رموز ثنائية الأبعاد / مكسدة

يمكن من خلال الماسحة فك ترميز الرموز التالية باستخدام أطر متعددة (أي فك الترميز متعدد الأطر):

•	Aztec	•	رموز QR (رموز QR - Micro QR - Multiple QR)	•	رمز البريد الملكي (RM45CC)
•	رمز QR	•	البريد السويدي	•	باركود البريد الذكي (IMB)
•	Datamatrix	•	البريد البرتغالي	•	PDF
•	Datamatrix معكوس	•		•	Micro PDF417

## رموز ثنائية الأبعاد / مكدسة

يمكن من خلال الماسحة فك ترميز الرموز التالية باستخدام أطر متعددة (أي فك الترميز متعدد الأطر):

• مجموعات GS1	• البريد الاسترالي	• Datamatrix يمكن تهيئته للمعلومات الأتية:
• الشفرة الخيطية GS1 المكدسة متعددة الاتجاهات	• البريد الياباني	- عادي أو معكوس
• الشفرة الخيطية GS1 الممددة المكدسة	• بريد KIX	- النمط المربع أو المستطيل
• الرمز الصيني الحساس	• رمز Planet	- طول البيانات (١ إلى ٣٦٠٠ رمز)
	• Postnet	• Maxicode
الواجهات المدعومة		الواجهات المدعومة
USB Com Std. ولوحة مفاتيح USB وUSB (انظر <a href="#">تكوين الواجهة في صفحة ٩</a> للحصول على قائمة بخيارات الواجهة المتاحة)		

## بيئة المستخدم

درجة حرارة التشغيل	٥٠ إلى ١٠٤ درجات فهرنهايت (١٠ إلى ٤٠ درجة مئوية)
درجة حرارة التخزين	٢٢- درجة إلى ١٤٩ درجة فهرنهايت (-٢٠ إلى ٦٥ درجة مئوية)
الرطوبة	نسبة ٢٠% إلى ٨٥% عند التشغيل نسبة ٥% إلى ٩٠% عند عدم التشغيل الرطوبة النسبية، بدون تكثيف في المحيط
مواصفات السقوط	يمكن للماسحة تحمل السقوط لعدد ١٨ مرة من مسافة ٠,٣ متر (١٢ بوصة) على سطح خرساني
المناعة ضد الإضاءة المحيطة	تصل إلى نسبة Lux 100,000
الملوثات الرذاذ/المطر الغبار/الجسيمات	IEC 529-IP32
مستوى ESD	KV 16
<b>الأمور التنظيمية</b>	
الأمان ضد الليزر	IEC الفئة الثانية
طول الموجة	٦٥٠ نانو متر
انحراف الأشعة	٨± درجات
مدة الذبذبة	موجة مستمرة
أقصى إدخال للطاقة	١ ميغا وات في المتوسط



## مصباح LED وإشارات التنبيه

تصدر إشارات التنبيه الموجودة بالماسحة الضوئية أصوات وبضوء مصباح LED للإشارة إلى وظائف عدة وحالات الخطأ بها. وهناك "البقعة الخضراء" الاختيارية والتي تؤدي وظائف مفيدة. يوضح الجدول التالي معنى هذه المؤشرات. هناك استثناء واحد لعمل هذه المؤشرات المدرجة بالجدول وهو أن وظائف الماسحة الضوئية قابلة للبرمجة لذا يمكنك تشغيل تلك المؤشرات أو تعطيلها. على سبيل المثال، هناك مؤشرات معينة مثل صوت تنبيه الصادر عند بدء تشغيل الماسحة الضوئية، يمكنك تعطيله باستخدام ملصقات باركود مبرمجة.

المؤشر	الوصف	مصباح LED	إطلاق التنبيه
تنبيه بدء التشغيل	تكون الماسحة الضوئية في وضع بدء التشغيل.	لا يوجد	تصدر الماسحة الضوئية ٤ تنبيهات عند أعلى الترددات وكذلك صوتاً عند بدء التشغيل.
تنبيه القراءة الجيدة	تم مسح الملصق ضوئياً بواسطة الماسحة الضوئية بنجاح.	لا يوجد	يتم تهيئة عمل مصباح LED من خلال ميزة "القراءة الجيدة": متى يتم التنبيه (انظر الدليل المرجعي لبرمجة للمنتج للحصول على المعلومات).
فشل ROM	هناك خطأ في برامج/برمجة الماسحة الضوئية.	ومضات	تصدر الماسحة الضوئية صوت واحد للتنبيه عن حدوث خطأ في حالة الصوت المرتفع.
Limited Scanning Label Read (قراءة الملصقات بالمسح الضوئي المحدود)	يشير إلى أنه لم يتم إنشاء اتصال مع الجهاز المضيف.	لا يوجد	تصدر الماسحة الضوئية "تنبيهات" ست مرات في حالة التردد العالي ومستوى الصوت الحالي.
وضع الماسحة الضوئية النشط	إن الماسحة الضوئية قيد التشغيل وجاهزة للقيام بالمسح الضوئي.	مؤشر LED للإضاءة مضاء بشكل دائم <sup>١</sup>	لا يوجد
تم تعطيل الماسحة الضوئية	تم تعطيل الماسحة الضوئية بواسطة الجهاز المضيف.	مصباح LED يومض باستمرار	لا يوجد
البقعة الخضراء <sup>١</sup> تومض من لحظة إلى أخرى	عند اكتمال قراءة الملصق بنجاح سيقوم البرنامج بإضاءة البقعة الخضراء للمدة المحددة حسب القيمة المدرجة في التكوين.	لا يوجد	لا يوجد
التقاط الصور	التقاط صورة	عقب التقاط صورة، يومض ضوء الالتقاط مرة، ولكنه يومض عدة مرات أثناء عمليات نقل الصور الأكبر في الحجم.	لا يوجد

<sup>١</sup> ماعدا في وضع السكون أو أثناء مدة إضاءة مصباح LED للتنبيه بالقراءة الجيدة إذا كانت قيمة غير ٠٠ قد تم تحديدها

**Programming Mode (وضع البرمجة) - تحدث التنبيهات الآتية عندما تكون الماسحة الضوئية في Programming Mode (وضع البرمجة) فقط.**

التنبيه	الوصف	مصباح LED	صوت التنبيه
إدخال ملصق في Label Programming Mode (وضع برمجة الملصق)	تم مسح ملصق برمجة صالح ضوئياً.	مصباح LED يومض باستمرار	تصدر الماسحة أربعة أصوات تنبيه منخفضة التردد.
Label Programming Mode (وضع برمجة الملصق) - رفض الملصق	تم رفض الملصق.	لا يوجد	تصدر الماسحة الضوئية صوتاً ثلاث مرات عند انخفاض التردد ومستوى الصوت الحالي.

التنبيه	الوصف	مصباح LED	صوت التنبيه
وضع مكون الماسحة	تكون الماسحة في وضع الدعم وجاهزة لتغيير التكوين.	مؤشر LED مضاء بشكل دائم	لا يوجد
Label Programming Mode (وضع برمجة المصق) - قبول جزء من المصق	في الحالات التي تستخدم فيها ملصقات عديدة لبرمجة ميزة واحدة يوضح هذا المؤشر أنه تم مسح كل جزء صوتيًا بنجاح.	لا يوجد	تصدر الماسحة الضوئية صوت تنبيه واحد قصير عند أعلى تردد ومستوى الصوت الحالي.
Label Programming Mode (وضع برمجة المصق) - قبول البرمجة	تم برمجة خيار (خيارات) التكوين بنجاح عن طريق الملصقات وخرجت الماسحة الضوئية من وضع البرمجة.	لا يوجد	تصدر الماسحة الضوئية صوت تنبيه واحد وأربعة أصوات تنبيه منخفضة التردد متبوعة بأصوات تنبيه إعادة الضبط.
Label Programming Mode (وضع برمجة المصق) - إلغاء إدخال العنصر	إلغاء ملصق تم مسحه صوتيًا.	لا يوجد	تصدر الماسحة الضوئية صوتًا مرتين في التردد المنخفض ومستوى الصوت الحالي.

## رموز الخطأ

إذا أصدرت الماسحة نغمة طويلة عند بدء التشغيل فهذا يعني أن الماسحة لم تجتاز الاختبار الذاتي التلقائي الخاص بها ودخلت في وضع العزل FRU (الوحدة القابلة للاستبدال في الحقل). إذا تمت إعادة ضبط الماسحة، فسيتم إعادة التسلسل.

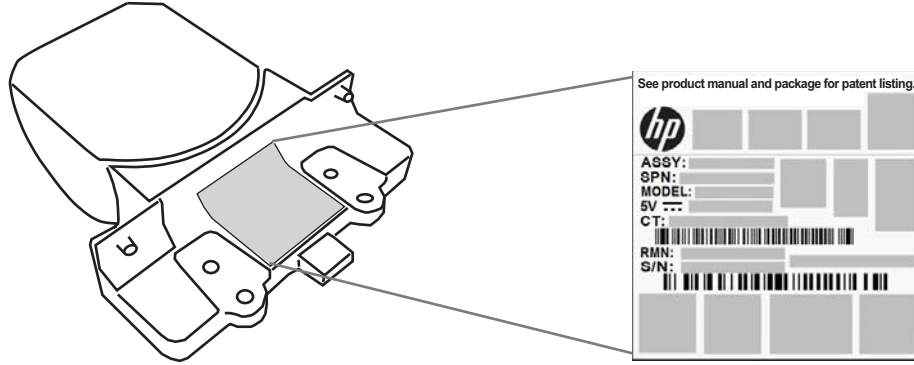
**ملاحظة:** لإعادة ضبط الماسحة، أدخل مشبك ورق مقوى في فتحة إعادة الضبط وادفعه بإحكام.

يصف الجدول التالي رموز أصوات التنبيه/وميض مصباح LED المرتبطة بالخطأ الموجود.

عدد رموز أصوات التنبيه/وميض مصباح LED	الخطأ	الإجراء التصحيحي
١	التكوين	اتصل بمكتب المساعدة للحصول على المساعدة
٢	واجهة PCB	اتصل بمكتب المساعدة للحصول على المساعدة
٦	Digital PCB	اتصل بمكتب المساعدة للحصول على المساعدة
١١	الماسحة الضوئية	اتصل بمكتب المساعدة للحصول على المساعدة

## ج ملصقات المنتج

ملصق العينة المعروض هو لأغراض الإيضاح فقط. الرجاء مشاهدة الملصق على منتجك لمعرفة التفاصيل الفعلية، حيث إنها قد تختلف من منتج لآخر.



## نظام التوجيه

يلبي نظام توجيه الماسحة المدمجة متطلبات الفئة الثانية لأمان الليزر. وتوجد المعلومات المتعلقة بالليزر على ملصق التوجيه على النحو الموضح أدناه.

