



HP kiskereskedelmi integrált vonalkódolvasó

Felhasználói útmutató

© 2013, 2018 HP Development Company, L.P.

A Microsoft és a Windows a Microsoft Corporation kereskedelmi védjegyei vagy bejegyzett kereskedelmi védjegyei az Amerikai Egyesült Államokban, illetve más országokban.

A jelen dokumentumban közölt információk előzetes értesítés nélkül megváltozhatnak. A HP termékeire és szolgáltatásaira kizárólag az adott termékhez vagy szolgáltatáshoz mellékelt nyilatkozatokban kifejezetten vállalt jótállás vonatkozik. Az itt leírtak nem jelentenek további jótállást. A HP nem vállal felelősséget a jelen dokumentumban esetleg előforduló technikai vagy szerkesztési hibákért vagy hiányosságokért.


Második kiadás: 2018. június


Első kiadás: 2013. június

Dokumentum cikkszám: 736672-212

Az útmutató bemutatása

Ez az útmutató információkat kínál a HP kiskereskedelmi integrált vonalkódolvasó beállításával és használatával kapcsolatosan.

 **FIGYELEM!** Az ilyen módon jelzett szöveg azt jelzi, hogy az utasítások betartásának elmulasztása sérüléshez vagy halálhoz vezethet.

 **VIGYÁZAT!** Az ilyen módon jelzett szöveg azt jelzi, hogy az utasítások betartásának elmulasztása a készülékek megrongálódásához vagy információvesztéshez vezethet.

 **MEGJEGYZÉS:** Az ilyen módon jelzett szöveg fontos kiegészítő információkat tartalmaz.

Tartalomjegyzék

1 Gyors üzembehelyezési útmutató	1
OPOS illesztőprogram	1
Kocsivissza	1
Lap	3
Hangerő	4
2 A termék jellemzői	6
HP kiskereskedelmi integrált vonalkódolvasó	6
3 Biztonság és karbantartás	7
Tanácsok az ergonomikus használathoz	7
4 Az olvasó üzembe helyezése és használata	8
Az olvasó használata	8
Interfész konfigurálása	9
USB-COM	9
Billentyűzet interfész	9
Leolvasási kód táblázatok	9
Ország mód	10
5 Az olvasó programozása	11
A programozó vonalkódok használata	11
Más beállítások konfigurálása	11
A termék standard alapértékeinek visszaállítása	11
Leolvasási paraméterek	12
Irányító rendszer	12
Helyes leolvasást jelző zöld pont időtartama	12
Működési módok	13
A függelék: Hibaelhárítás	14
Gyakoribb hibák elhárítása	14
Online műszaki támogatás	14
Előkészületek a műszaki támogatás felhívásához	15

B függelék: Műszaki adatok	16
Fénydióda és hangjelzés jelzések	19
Hibakódok	20
C függelék: Termékcímke	21
Célzórendszer	21

1 Gyors üzembehelyezési útmutató

A gyakori feladatok gyors üzembehelyezési eljárásainak elvégzéséhez használja a jelen fejezetben található vonalkódokat. Az olvasó gyári alapértékekre történő visszaállításához olvassa le az alábbi vonalkódot.

1-1. ábra: Összes alapérték beállítása



 **MEGJEGYZÉS:** Ha leolvassa az „Összes alapérték beállítása” vonalkódot, azzal a felület típusa nem változik.

Olvassa be a következő vonalkódot (USB HID billentyűzet emuláció) annak érdekében, hogy a HP kiskereskedelmi integrált vonalkódolvasót az olvasó alapértelmezett módjába állítsa.

1-2. ábra: USB HID billentyűzetemuláció



Ha az olvasót HID és USB-COM módok között átváltja, várjon egy kicsit, amíg a Windows operációs rendszer újra betölti az olvasó natív illesztőprogramjait.

OPOS illesztőprogram

A HP kiskereskedelmi integrált vonalkódolvasó alapértelmezetten a külső kezelőeszköz (HID) billentyűzet emulációs módban érkezik. A vonalkódolvasó OLE for Retail POS (OPOS) illesztőprogramokkal történő használatához az olvasót USB COM (OPOS) módba kell helyezni.

Az Ön kényelme érdekében a HP kiskereskedelmi integrált vonalkódolvasót USB COM (OPOS) módba vagy HID billentyűzet emulációs módba helyező vonalkód a jelen dokumentumban található. A vonalkódok teljes listájához tekintse meg az *A HP kiskereskedelmi integrált vonalkódolvasó programozási kézikönyv* dokumentumot. A dokumentum az olvasóval érkező HP értékesítési pont rendszerszoftver és dokumentáció CD-lemezen található, vagy a HP támogatás weboldalon található Softpaq menüben érhető el.

Olvassa be a következő vonalkódot (USB COM OPOS) annak érdekében, hogy a HP kiskereskedelmi integrált vonalkódolvasót az OPOS illesztőprogramokkal használandó módba helyezze.

1-3. ábra: USB COM (OPOS)



Kocsivissza

Az olvasó gyári alapértékekre történő visszaállításához olvassa le az alábbi vonalkódot.

1-4. ábra: Összes alapérték beállítása



MEGJEGYZÉS: Ha leolvassa az „Összes alapérték beállítása” vonalkódot, azzal a felület típusa nem változik.

Ha minden leolvasott vonalkód után kicsivissza szükséges, akkor olvassa le az alábbi vonalkódokat a következőkhöz:

1-5. ábra: Belépés programozási módba



1-6. ábra: Globális utótag beállítása



1-7. ábra: 0



1-8. ábra: D



1-9. ábra: Kilépés globális utótag módból



1-10. ábra: Kilépés programozási módból



Lap

Az olvasó gyári alapértékekre történő visszaállításához olvassa le az alábbi vonalkódot.

1-11. ábra: Összes alapérték beállítása



 **MEGJEGYZÉS:** Ha leolvassa az „Összes alapérték beállítása” vonalkódot, azzal a felület típusa nem változik.

Ha minden leolvasott vonalkód után lap szükséges, akkor olvassa le az alábbi vonalkódokat a következőkhöz:

1-12. ábra: Belépés programozási módba



1-13. ábra: Globális utótag beállítása



1-14. ábra: 0



1-15. ábra: 9



1-16. ábra: Kilépés globális utótag módból



1-17. ábra: Kilépés programozási módból



Hangerő

Az olvasó gyári alapértékekre történő visszaállításához olvassa le az alábbi vonalkódot.

1-18. ábra: Összes alapérték beállítása



Olvassa be a következő vonalkódot annak érdekében, hogy beállítsa a HP kiskereskedelmi integrált vonalkóddolvasó helyes beolvasást jelző hangjelzésének a hangerejét:

1-19. ábra: Belépés programozási módba



A hangerő kívánt beállításához olvassa le az alábbi négy vonalkód egyikét:

1-20. ábra: Off (Ki)



1-21. ábra: Alacsony



1-22. ábra: Közepes



1-23. ábra: Nagy



A programozási módból való kilépéshez olvassa le az alábbi vonalkódot.

1-24. ábra: Kilépés programozási módból



2 A termék jellemzői

HP kiskereskedelmi integrált vonalkódolvasó

A gazdag szolgáltatásokkal a HP kiskereskedelmi integrált vonalkódolvasó az általános célú értékesítési alkalmazások prémium szintű adatgyűjtő berendezését jelenti. A HP olvasó fejlett optikával rendelkezik, amely javított bemozdulási toleranciát kínál, lehetővé téve a gyorsan mozgó tárgyakra helyezett kódok könnyű és gyors beolvasását, ezért ideális olvasó a kiskereskedelmi környezetben szükséges magas teljesítményhez. Az olvasó a következő szolgáltatásokat biztosítja:

- **Mindenirányú működés:** Egy szimbólum beolvasásához vagy egy kép rögzítéséhez egyszerűen helyezze azt az olvasó elé, és a rendszer a tárgyat automatikusan érzékeli, beolvassa és dekódolja. A HP kiskereskedelmi integrált vonalkódolvasó nagy teljesítményű mindenirányú olvasó, ezért a szimbólum tájolása nem fontos.
- **Intuitív célzórendszer:** A helyes beolvasást jelző "zöld pont" javít a termelékenységen zajos környezetben vagy olyan helyzetekben, amikor csendes üzemmód szükséges. A mindenirányú képességgel rendelkező olvasó használatakor a célzó minta célzórendszerként működhet a vonalkód pozícionálásának elősegítéséhez a gyors és intuitív beolvasás érdekében.
- **1D és 2D szimbólum-dekódolás:** Megbízhatóan dekódol minden standard 1D (lineáris) és 2D vonalkódot, beleértve az alábbiakat:
 - GS1 DataBar™ lineáris kódokat
 - Irányítószámokat (Kínai Posta)
 - Vermelt kódokat (mint pl. a GS1 DataBar kiterjesztett vermelt, GS1 DataBar vermelt, GS1 DataBar, vermelt irányítatlan)

A szimbólum dekódolásából nyert adatáramot gyorsan a gazdagépre küldi. Az olvasó azonnal rendelkezésre áll egy másik szimbólum leolvasására.

- **Képfeldolgozás:** Az olvasó működhet kameraként is a címkék, aláírások és más tételek teljes képének vagy képrészleteinek felvételével.
- **Mobiltelefon beolvasás:** Az olvasót bővített mozgástűrésre tervezték, a kontraszt szintek optimalizálási technológiájával. Ezek a jellemzők lehetővé teszik a vonalkódok gyors leolvasását a mobiltelefonokról és a PDA-król.
- **Rugalmas tájolás:** A beszerelést követően az olvasó tájolási képessége rugalmas. 2-tengelyes pozícionálást tesz lehetővé, így minden egyes felhasználó optimálisan használhatja az olvasót saját elhelyezkedésének és olvasási módjának megfelelően.

3 Biztonság és karbantartás

Tanácsok az ergonomikus használathoz

⚠ FIGYELEM! Ahhoz, hogy elkerülje vagy minimalizálja a sebesülés potenciális kockázatát, kövesse az alábbi tanácsokat. Forduljon a helyi egészség- és biztonságügyi vezetőhöz, hogy meggyőződjön róla, hogy betartja a vállalat biztonsági programjait, hogy elkerülje az alkalmazottak sérülését.

- Ismétlődő mozgás csökkentése vagy kiküszöbölése
- Természetes helyzet megtartása
- Túlzott erő csökkentése vagy kiküszöbölése
- A gyakran használt tárgyakat tartsa a keze ügyében
- A feladatokat megfelelő magasságban végezze el
- Csökkentse vagy küszöbölje ki a rezgést
- Csökkentse vagy küszöbölje ki a közvetlen nyomást
- Biztosítson beállítható munkaállomásokat
- Gondoskodjon a megfelelő engedélyről
- Biztosítson megfelelő munkakörnyezetet
- Javítson a munkafolyamatokon

⚠ VIGYÁZAT! A vegyszerek, amelyeket a kiskereskedelmi piacon használt Hepicide baktérium tisztítók tartalmaznak, hogy csökkentsék a bakteriális betegség veszélyét és terjedését a szennyezett olvasó felületről, befolyásolhatják a műanyag szerkezeti jellemzőit és nyomás alatt a műanyag állandó károsodásához vezethetnek.

4 Az olvasó üzembe helyezése és használata

Az olvasó csatlakoztatásához és felállításához és a gazdagéppel való kommunikációhoz kövesse az alábbi lépéseket.

1. Csatlakoztassa a HP kiskereskedelmi integrált vonalkódolvasót a gazda eszközhöz.
2. Szükség esetén konfigurálja az interfészt (lásd: [Interfész konfigurálása 9. oldal](#)).
3. Az olvasót a [Az olvasó programozása, 11. oldal](#)-ban leírtak szerint konfigurálja (fakultatív, a szükséges beállításoktól függ).

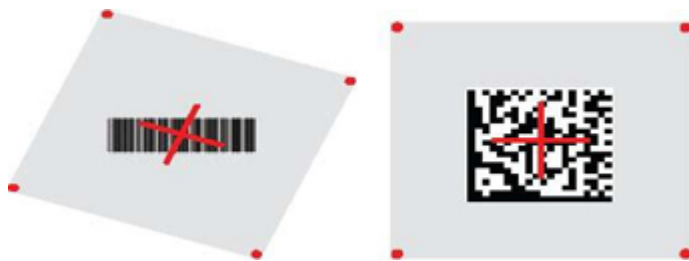
Az olvasó használata

Az olvasó úgy működik, hogy beolvassa a vonalkód (tárgy) képét, és dekódolja a kódokat. A vonalkódolvasó alapértelmezésben az Automatikus tárgyérzékelés-olvasás módban van, amely a tárgy elmozdulásakor aktiválja a célzórendszert. A célzórendszer jelzi a látószöget annak jelzéséhez, hogy a dekódoláshoz a vonalkódnak vagy a tárgynak hol kell elhelyezkednie.

4-1. ábra: Irányító rendszer



4-2. ábra: Az irányító rendszer sablonának relatív mérete és helyzete



Egy vörös fény megvilágítja a címkét. A célzórendszer által jelölt látószög kisebb lesz, amikor az olvasó közelebb van a vonalkódhoz, és nagyobb lesz, amikor az távolabb van a kódtól. A kisebb vonalakkal vagy elemekkel (méret ezredben) rendelkező tárgyakat a beolvasáshoz közelebb kell helyezni az egységhez. A nagyobb vonalakkal vagy elemekkel (méret ezredben) rendelkező tárgyakat a beolvasáshoz távolabb kell helyezni az egységtől.

Akkor ér el helyes beolvasást, ha a célzórendszer középen van, és a teljes vonalkód a célzási mezőn belül található. A sikeres beolvasást hangjelzés és egy megfelelő beolvasásra utaló zöld fény jelzi.

Ezen funkcióval és a többi programozható beállítással kapcsolatosan lásd: *A HP kiskereskedelmi integrált vonalkódolvasó programozási kézikönyv (PRG)*.

Interfész konfigurálása

Gazdagép-csatlakozóként az olvasó az USB-t támogatja. Az olvasó és a gazdagép közötti fizikai csatlakozás befejeződésekor válassza ki a kívánt csatlakozási opciót (az alapértelmezett az USB HID KBD). Ehhez, vagyis a rendszercsatlakozó típusához, olvassa be a megfelelő vonalkódot.

Amennyiben az USB-csatlakozókhöz kapcsolódó további beállításokat és funkciókat szeretne testre szabni, folytassa a HP kiskereskedelmi integrált vonalkódolvasó PRG megfelelő fejezetével.



MEGJEGYZÉS: A többi programozási funkciótól és opciótól eltérően az USB-s típusú kiválasztások esetén csak egyetlen programozó vonalkód-címkét olvashat be. NE olvasson le BELÉPÉS/KILÉPÉS vonalkódot az interfészválasztó vonalkód leolvasása előtt.

USB-COM

USB COM az RS-232 standard interfész szimulálására

4-3. ábra: Válassza ki a USB-COM-STD-t.



MEGJEGYZÉS: Telepítse a megfelelő USB Com meghajtót a termékéhez kapott CD-ről.

Billentyűzet interfész

Válassza ki az USB billentyűzet interfész beállításait.

USB billentyűzet váltakozó billentyű kódolással

4-4. ábra: Válassza ki a váltakozó USB billentyűzetet



USB billentyűzet standard billentyű kódolással

4-5. ábra: Válassza ki az USB billentyűzetet



Leolvasási kód táblázatok

A billentyűzet csatlakozókra érvényes vezérlőkarakter-emulációval kapcsolatos információkért lásd: *A HP kiskereskedelmi integrált vonalkódolvasó programozási kézikönyv (PRG)*.

Ország mód

Ez a jellemző megadja a billentyűzet által támogatott országot/nyelvet. A következő nyelvek támogatottak:

Egyesült államokbeli angol	Norvég	Koreai
Egyesült királyságbeli angol	Spanyol	Orosz
Belga	Svéd	Héber
Dán	Hagyományos kínai	Arab
Francia	Thai	Görög
Kanadai francia	Európai portugál	Magyar
Német	Brazíliai portugál	Szlovák
Olasz	Japán	

Az ehhez a funkcióhoz kapcsolódó információkért és programozó vonalkódokért lásd: *A HP kiskereskedelmi integrált vonalkódolvasó programozási kézikönyv (PRG)*.

5 Az olvasó programozása

Az olvasó gyárilag standard alapértelmezett funkciókkal konfigurált. A csatlakozási vonalkód Csatlakozások részből történő beolvasása után (ha szükséges), válasszon ki más opciókat, és szabja testre az olvasót az *A HP kiskereskedelmi integrált vonalkódolvasó programozási kézikönyv (PRG)* dokumentumban elérhető programozási vonalkódok használatával. Tekintse meg a csatlakozáshoz kapcsolódó megfelelő funkciók részt, valamint a PRG Adatszerkesztés és szimbólumok fejezetét.

A programozó vonalkódok használata

Az útmutató vonalkódokat tartalmaz, amelyek lehetővé teszik olvasója újrakonfigurálását. Néhány programozó vonalkód címke esetében, mint pl. a "Standard termék alapértelmezett beállítások" ebben a fejezetben, csak annak ennek az egy címkének a beolvasása szükséges a módosítás végrehajtásához.

Más vonalkódok esetében a vonalkódok beolvasása előtt az olvasót programozó üzemmódba kell tenni. Olvasson le egyszer egy BELÉPÉS/KILÉPÉS vonalkódot a programozó üzemmódba való belépéshez; olvassa le a kívánt paraméter beállításokat; olvassa le a BELÉPÉS/KILÉPÉS vonalkódot újra, hogy a módosításokat elfogadja, ezzel kilép a programozó üzemmódból és az olvasó visszatér a normál működéshez.

Más beállítások konfigurálása

További programozó vonalkódok is rendelkezésre állnak a PRG-ben, hogy személyre szabhassa a programozási jellemzőket. Ha az ön telepítéséhez a standard gyári alapértelmezett beállításoktól eltérő programozás szükséges, nézzen utána a PRG-ben.

A termék standard alapértékeinek visszaállítása

A standard gyári beállítások listája a PRG-ben található. Ha nem biztos benne, hogy milyenek olvasója programozási beállításai, vagy módosított néhány beállítást és vissza szeretné állítani a gyári beállításokat, olvassa le az alábbi **standard termék alapértelmezett beállítások** vonalkódot a gyári konfiguráció lemásolásához a jelenleg aktív interfészre, a jelenlegi konfigurációhoz.



MEGJEGYZÉS: A gyári alapértékek az interfész típustól függenek. Konfigurálja az olvasót a helyes interfészre, mielőtt ezt a címkét leolvassa.

5-1. ábra: Standard termék alapértelmezett beállítások



Leolvasási paraméterek

Az olvasó alapértelmezésben az Automatikus tárgyérzékelés-olvasás módban van. Egyszerűen helyezze a vonalkódcímkét az olvasó elé, és helyezze a célzómintát és a megvilágító rendszert a címke közepéhez a kép dekódolásához. A további tudnivalókat lásd: [Az olvasó használata 8. oldal](#).

A célzórendszer a beolvasási idő letelte után kikapcsol, és amennyiben nem került sor kódbeolvasásra, a következő beolvasás előtt újból bekapcsol. A mozgás vagy a tárgy érzékelése során a megvilágítás a szimbólum dekódolásáig bekapcsolva marad.

A kódszimbólumok beolvasása közben állítson a tárgy távolságán a beolvasási teljesítmény optimalizálása érdekében.

Irányító rendszer

A célzórendszer testre szabásához számos opció áll rendelkezésre. További információkért és programozó vonalkódokért lásd: *A HP kiskereskedelmi integrált vonalkódolvasó programozási kézikönyv (PRG)*.

Helyes leolvasást jelző zöld pont időtartama

A sikeres beolvasást zöld fény jelzi.

Használja a következő vonalkódokat a jó leolvasást jelző pointer fénynyaláb időtartamának megadásához egy helyes leolvasás után.

5-2. ábra: BELÉPÉS/KILÉPÉS A PROGRAMOZÁSI MÓDBA



5-3. ábra: Disabled (Letiltva)



5-4. ábra: Rövid (300 mp)



5-5. ábra: Közepes (500 mp)



5-6. ábra: Hosszú (800 mp)



Működési módok

Az olvasó két beolvasási módban használható, és a megvilágítás is különböző módokra állítható be (ki = alapértelmezett, elsötétítő vagy bekapcsolt), amikor az olvasási fázis nem aktív. További információkért és opciókért lásd: *A HP kiskereskedelmi integrált vonalkódolvasó programozási kézikönyv*.

Automatikus: A beolvasás folyamatosan bekapcsolt.

Automatikus (tárgyérzékelés): A beolvasása automatikusan bekapcsol, amikor egy tárgyat helyeznek az olvasó látómezéjébe (alapértelmezett).

A Hibaelhárítás

Gyakoribb hibák elhárítása

A következő táblázat a lehetségesen előforduló problémákat, valamint a javasolt megoldásokat sorolja fel.

Probléma	Megoldás
Az olvasót nem lehet áram alá helyezni.	Ellenőrizze, hogy a POS számítógép áram alá van helyezve. Ellenőrizze, hogy az olvasómodul megfelelően csatlakozik-e a terminálmóntor USB-portjához. Amennyiben az olvasómodul különálló móntorhoz csatlakozik, ellenőrizze, hogy a móntor USB-kábele megfelelően csatlakozik-e a gazdagéphez. Csatlakoztassa az olvasómodult egy másik USB-porthoz. Ha ez nem működik, cserélje ki egy másik vagy egy új olvasómodulra.
Az olvasó felső fénye villog.	Az olvasó azt jelezheti, hogy a beolvasás jelenleg ki van kapcsolva. <ol style="list-style-type: none">1. Engedélyezze a gazdagép-parancson keresztül.2. Csatlakozzon a Konfigurációs segédprogramon keresztül, és cseréljen csatlakozást.
Az olvasó nem olvassa le a vonalkódokat (az olvasó bocsát kibocsát ugyan egy célpont fonálkeresztet, de nincs zöld pont vagy egyetlen hangjelzés, amikor leolvassa a vonalkódot).	Próbálja meg egy másik termék vonalkódjának leolvasását. Tisztítsa meg az olvasó elülső ablakát, ha piszkos. Ellenőrizze az elülső ablakot az olvasón. Amennyiben súlyosan károsodott, cserélje ki az olvasót. Határozza meg a szimbólumok típusát, és ellenőrizze, hogy a szimbólumok engedélyezve vannak-e.
Az olvasó kibocsát egy célpontot, egy zöld pontot és egyetlen hangjelzést a vonalkód leolvasásakor, de nem továbbítja az adatokat a gazdagépnek.	Állítsa alaphelyzetbe az interfész beállítását: USB Com vagy USB billentyűzet elvű leolvasás. <ul style="list-style-type: none">• Amennyiben a csatlakozás = USB Com, nyisson meg egy comport emulátort, és az Eszközkezelőben határozza meg a helyes comport számot.• Ha a kezelőfelület = USB billentyű elvű leolvasás, nyisson meg egy általános szövegszerkesztőt, pl. a Notepad-et, Microsoft Word-öt vagy a Command prompt-ot.

Online műszaki támogatás

A műszaki támogatás információk online eléréséhez, az öndiagnosztikai eszközökhöz, az online támogatáshoz, a közösségi fórumokhoz vagy az informatikai szakértőkhöz, a többszállítás tudásbázishoz, illetve a monitorozási és diagnosztikai eszközökhöz lásd: <http://www.hp.com/support>.

Előkészületek a műszaki támogatás felhívásához

Ha nem tud megoldani egy problémát az ebben a fejezetben található problémamegoldó tippek segítségével, lehetséges, hogy fel kell hívnia a műszaki támogatást. Tartsa a keze ügyében az alábbi információkat a telefonhíváskor:

- Ha a terméket egy HP POS számítógéphez csatolták, adja meg a POS számítógép sorozatszámát.
- A számla dátuma
- A terméken levő pótalkatrész szám
- Azok a körülmények, amelyek között a probléma előfordult
- Kiírt hibaüzenet
- Hardver konfiguráció
- A használt hardver és szoftver

B Műszaki adatok

Az alábbi táblázat tartalmazza a fizikai és a teljesítmény jellemzőket, a felhasználói környezetet és a jogszabályokra vonatkozó információkat.

Elem	Leírás
Fizikai jellemzők	
Szín	Fekete
Méreték (olvasófej)	Magasság: 53,4mm Hosszúság: 78,0 mm Szélesség: 63,5 mm
Tömeg	Hozzávetőlegesen 172 gramm
Pozícióbeállítás	10 000 ciklus
Elektromos jellemzők	
Feszültség és áram	Üresjárat/Készenlét (tipikus) = 98 ma @ 5,0 VDC Működési ¹ (tipikus) = 160 ma @ 5 VDC Működési ² (max) = 215 ma @ 5 VDC Működési ³ (csúcs) = 335 ma @ 5 VDC Bemeneti feszültség (USB Vbus) = 4,5 - 5,5 VDC
Teljesítményjellemzők	
Fényforrás (megvilágítás)	Piros LED-ek (625 nm typ)
Görgetés (elforgatás)	± 180° tűrés a szokásoshoz képest
Olvasási szög	± 40°
Elferdítés (elfordítás)	± 40°
Legkisebb elem szélesség	4 mm (1D lineáris és HD) 5 mm (PDF-417) 7 mil (DataMatrix)
Minimális nyomtatási kontraszt	25% minimális visszaverődés

¹ aktív beolvasás közben

² a címke megfelelő beolvasása közben (max = 100 ms rögzítés)

³ a címke megfelelő beolvasása közben (max csúcs = 250 µs rögzítés)

Mélységélesség (Tipikus)¹

Szimbólumok	SR: (tipikus)
39-es kód	5 mil: 4,7 - 17,7 cm 10 mil: 1,7 - 33,2 cm

Mélységélesség (Tipikus)¹

Szimbólumok	SR: (tipikus)
	20 mil: 1,1 - 49,2 cm
EAN	13 mil: 2,5 - 41,9 cm 7,5 mil: 2,8 - 27,3 cm
PDF-417	6,6 mil: 3,3 - 15,4 cm 10 mil: 2,2 - 23,9 cm 15 mil: 2,5 - 35,6 cm
DataMatrix	10 mil: 2,7 - 17,1 cm 15 mil: 1,2 - 24,6 cm
QR kód	10 mil: 3,5 - 16,0 cm 15 mil: 0,5 - 24,6 cm

¹ 13 mm DOF EAN alapján. Az összes többi 1D kód 39-es kód. Az összes címke A fokozatú, tipikus környezeti fény, 20° C, címke dőlési szöge 10°.

Dekódolási képesség

1D vonalkódok

- UPC/EAN/JAN (A, E, 13, 8)
- UPC/EAN/JAN (beleértve a P2 /P5-öt)
- UPC/EAN/JAN (beleértve ISBN / Bookland & ISSN)
- UPC/EAN kuponok
- 39-es kód (beleértve a teljes ASCII-t)
- EAN 128 (GS1-128)
- 39-es kód CIP (francia gyógyszerészeti)
- 32-es kód (Olasz 39-es Pharmacode)
- 128-as kód
- 128-as ISBT kód
- LaPoste A/R 39
- 5-ből 2 közbeékel
- 5-ből 2 szabványos
- 5-ből 2 közbeékel CIP (HR)
- 5-ből 2 ipari
- Datalogic 5-ből 2 (Kínai posta kód/5-ből 2 kínai)
- 5-ből 2 IATA Légi szállítmány kód
- 11-es kód
- Codabar
- ABC Codabar
- 93-as kód
- MSI
- Plessey
- Follet 2 az 5-ből
- GS1 DataBar irányítatlan
- GS1 DataBar Korlátozott
- GS1 DataBar Kiterjesztett
- GS1 DataBar Lerövidített
- GS1 DATABAR kiterjesztett kupon

2D / Halmazott kódok

Az olvasó a következő szimbólumokat képes dekódolni több képkocka használatával (pl. több képkockás dekódolás):

- Aztec
- QR kód
- Datamatrix
- Fordított Datamatrix
- A Datamatrix a következő paraméterekre konfigurálható:
- QR kódok (QR, Micro QR és többszörös QR kódok)
- Svéd Posta
- Portugál Posta
- Ausztrál Posta
- Japán Posta
- Royal Mail kód (RM45CC)
- Intelligens posta vonalkód (IMB)
- PDF
- Micro PDF417
- GS1 kompozit
- GS1 DataBar vermelt irányítatlan

2D / Halmozott kódok

Az olvasó a következő szimbólumokat képes dekódolni több képkocka használatával (pl. több képkockás dekódolás):

- Normál vagy fordított
- Négyzet vagy téglalap stílus
- Adatok hosszúsága (1 - 3600 karakter)
- Maxicode
- KIX Posta
- Planet kód
- Postnet
- GS1 DataBar kiterjesztett vermelt
- Kínai érzékeny kód

Támogatott interfészek

USB Com Std., USB billentyűzet, USB (lásd [Interfész konfigurálása 9. oldal](#)-ban a rendelkezésre álló interfész opciók listáját)

Felhasználói környezet

Üzemi hőmérséklet	-50–104° C
Tárolási hőmérséklet	-30–65° C
Páratartalom:	Működési: 20%–85% Nem működési: 5%–90% relatív páratartalom, nem kicsapódó, környezeti
Ejtésállóság	Az olvasó 18 cseppet bír ki 0,3 méterre a kicsapódási forrástól
Környezeti fény immunitás	Max 100 000 lux
Szennyező anyagok Permet/eső Por/szemcsék	IEC 529-IP32
ESD szint	16 KV

Szabályozás

A lézer biztonságos volta	IEC 2. osztály
Hullámhossz	650 nm
Sugárdivergencia	±8°
Impulzus hossz	Folytonos hullám
Max. kimeneti teljesítmény	1 mW Avg

Fénydióda és hangjelzés jelzések

Az olvasó hangjelzést bocsát ki és a fénydióda ég, hogy jelezze az olvasó különböző funkcióit és hibáit. A fakultatív "Zöld pont" is hasznos funkciókat lát el. Az alábbi táblázatok ezeket a jelzéseket tartalmazzák. A felsorolt viselkedések alól kivétel, hogy az olvasó funkciói programozhatók, így bekapcsolhatók vagy kikapcsolhatók. Például egyes jelzések, mint pl. az áram alá helyezés hangjelzése letiltható a programozó vonalkód címkék segítségével.

Jelzés	Leírás	Fénydióda	Hangjelzés
Áram alá helyezés hangjelzése	Az olvasót éppen áram alá helyezik.	n. a.	Az olvasó négy hangjelzést ad ki a legnagyobb frekvencián és hangerősségen az áram alá helyezéskor.
Jó leolvasás hangjelzése	A címkét az olvasó sikeresen leolvasta.	A fénydióda viselkedése ennek jelzésére konfigurálható a "Jó leolvasás: Mikor jelezzen" jellemzővel (a tudnivalókat lásd a PRG-ben).	Az olvasó egy hangjelzést ad a szokásos frekvencián, hangerővel, mono/bitonális beállítással és ideig a sikeres címke leolvasáskor.
Hibás ROM	Az olvasó szoftvere/programozása hibás.	Villog	Az olvasó egy hiba hangjelzést bocsát ki a legnagyobb hangerőn.
Korlátozott leolvasás a címke leolvasásakor	Azt jelzi, hogy a gazdagéphez való csatlakozás nem jött létre.	n. a.	Az olvasó hatszor 'csiripel' a legmagasabb frekvencián és a megszokott hangerővel.
Olvasó aktív módban	Az olvasó bekapcsolt állapotban van és készen áll a leolvasásra.	A megvilágító LED folyamatosan világít ¹	n. a.
Letiltott olvasó	Az olvasót a gazdagép letiltotta.	A fénydióda folyamatosan villog	n. a.
A zöld pont ¹ felvillan egy pillanatra	Egy címke sikeres leolvasásakor a szoftver bekapcsolja a zöld pontot a beállított értéknek megfelelő ideig.	n. a.	n. a.
Képfelvétel	Kép rögzítése	Képbeolvasáskor a fény villog, illetve többször villog nagyobb képek átvitele esetén	n. a.

¹ Kivéve, amikor alvó módban van vagy amikor egy 00-tól eltérő Jó leolvasást jelző fénydióda időtartamot választott ki

Programozó mód - A következő jelzések CSAK akkor fordulnak elő, amikor az olvasó Programozó módban van.

JELZÉS	LEÍRÁS	Fénydióda	HANGJELZÉS
Címke programozó mód bejegyzés	Leolvasott egy érvényes programozó címkét.	A fénydióda folyamatosan villog.	Az olvasó négy kis frekvenciájú hangjelzést ad.
Címke programozó mód Címke elutasítása	Az olvasó egy címkét elutasított.	n. a.	Az olvasó három hangjelzést ad a legkisebb frekvencián és a megszokott hangerővel.

JELZÉS	LEÍRÁS	Fénydióda	HANGJELZÉS
Olvasó konfigurációs mód	Az olvasó támogatási módban van, készen a konfigurációs módosításokra.	A jelző LED folyamatosan világít	n. a.
Címke programozó mód A címke egy részének elfogadása	Az olyan esetekben, amikor több címkét kell leolvasni egy jellemző programozásához, ez a jelzés visszaigazolja az egyes részek sikeres leolvasását.	n. a.	Az olvasó egy rövid hangjelzést ad a legnagyobb frekvencián és a megszokott hangerővel.
Címke programozó mód Programozás elfogadása	A konfigurálási opciókat sikeresen beprogramozta a címkék segítségével és az olvasó kilépett a programozó módból.	n. a.	Az olvasó egy nagy frekvenciájú hangjelzést és 4 kis frekvenciájú hangjelzést bocsát ki, amit az alaphelyzetbe állítás hangjelzése követ.
Címke programozási mód Tétel törlése bejegyzés	A címke törlését leolvasta.	n. a.	Az olvasó két hangjelzést ad kis frekvencián és megszokott hangerővel.

Hibakódok

Az indításkor, ha az olvasó hosszú hangjelzést ad, az azt jelenti, hogy az olvasó nem végezte el az automatikus öntesztet, és belépett a FRU (Helyszínen cserélhető egységek) elkülönítés módba. Ha az olvasót alaphelyzetbe állította, a szekvencia megismétlődik.



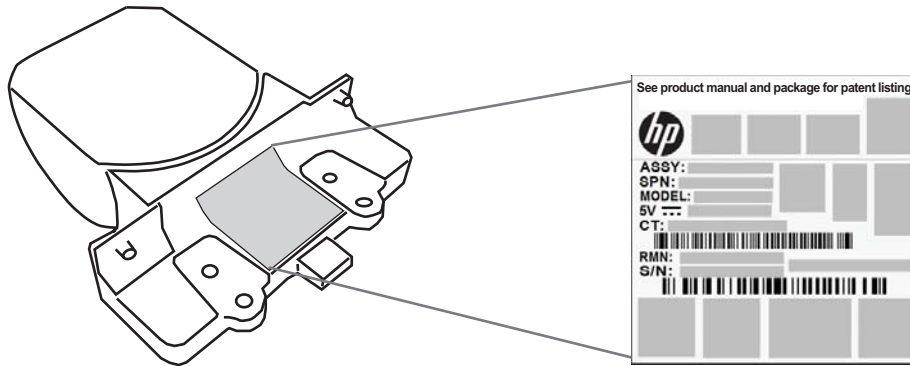
MEGJEGYZÉS: Az olvasó alaphelyzetbe állításához, illesszen egy kiegyenesített iratkapcsot a visszaállítás nyílásba és nyomja erősen.

A következő táblázat a talált hibához kapcsolódó fénydióda villanásokat/hangjelzés kódokat mutatja be.

Fénydióda villanások/hangjelzések száma	Hiba	Javító intézkedés
1	Beállítás	Kérjen segítséget a támogatástól.
2	NYÁK csatlakozó	Kérjen segítséget a támogatástól.
6	Digitális NYÁK	Kérjen segítséget a támogatástól.
11	Képfeldolgozó	Kérjen segítséget támogatástól.

C Termékcímke

A mintacímke csak bemutatási célra szolgál. A tényleges részletekért tekintse meg a terméken található címkét, mert a részletek változhatnak.



Célfőrendszer

Az integrált olvasó célzórendszere teljesíti a 2. osztályú lézer biztonságával kapcsolatos követelményeket. A lézerrel kapcsolatos információ a célzó címként található az alábbi ábra szerint.

