



# Escáner de código de barras integrado para minoristas de HP

Guía del usuario

© 2013, 2018 HP Development Company, L.P.

Microsoft y Windows son marcas comerciales o marcas comerciales registradas de Microsoft Corporation en los Estados Unidos y/o en otros países.

La información contenida en el presente documento está sujeta a cambios sin previo aviso. Las únicas garantías de los productos y servicios HP se exponen en las declaraciones de garantía expresas que acompañan a dichos productos y servicios. Ninguna información contenida en este documento debe interpretarse como una garantía adicional. HP no se hará responsable de errores técnicos o de edición ni de omisiones contenidas en el presente documento.

Segunda edición: junio de 2018


Primera edición: junio de 2013


Número de referencia del documento: 736672-E52

## Acerca de esta guía

Esta guía proporciona información acerca de la configuración y uso del escáner de código de barras integrado para minoristas de HP.

---

 **¡ADVERTENCIA!** El texto presentado de esta forma indica que, si no se siguen las instrucciones, se pueden producir daños físicos o pérdida de la vida.

 **PRECAUCIÓN:** El texto presentado de esta forma indica que, si no se siguen las instrucciones, se pueden producir daños en el equipo o pérdida de información.

 **NOTA:** El texto presentado de esta manera proporciona información importante complementaria.

---



---

# Tabla de contenido

<b>1 Configuración rápida</b> .....	<b>1</b>
Controlador OPOS .....	1
Retorno de carro .....	2
Tab .....	3
Volumen .....	4
<b>2 Recursos del producto</b> .....	<b>6</b>
Escáner de código de barras integrado para minoristas de HP .....	6
<b>3 Seguridad y mantenimiento</b> .....	<b>7</b>
Recomendaciones ergonómicas .....	7
<b>4 Configuración y uso del escáner</b> .....	<b>8</b>
Cómo usar el escáner .....	8
Configuración de la interfaz .....	9
USB-COM .....	9
Interfaz del teclado .....	9
Tablas de códigos de exploración .....	9
Modo País .....	10
<b>5 Programación del escáner</b> .....	<b>11</b>
Uso de los códigos de barras de programación .....	11
Configuración de otros parámetros .....	11
Restablecimiento de la configuración de fábrica estándar del producto .....	11
Parámetros de lectura .....	12
Sistema de exploración .....	12
Duración de la iluminación del punto verde indicador de buena lectura .....	12
Modos de funcionamiento .....	13
<b>Apéndice A Solución de problemas</b> .....	<b>14</b>
Solución de problemas comunes .....	14
Soporte técnico en línea .....	14
Preparación para llamar a soporte técnico .....	14

<b>Apéndice B Especificaciones técnicas .....</b>	<b>16</b>
Indicaciones de indicadores luminosos y sonidos .....	19
Códigos de error .....	20
<b>Apéndice C Etiquetas del producto .....</b>	<b>21</b>
Sistema de apuntado .....	21

# 1 Configuración rápida

Utilice los códigos de barras de este capítulo para realizar procedimientos de configuración rápida para tareas comunes. Lea el siguiente código de barras para configurar el escáner con los valores predeterminados de fábrica.

**Figura 1-1** Definición de todos los valores predeterminados



 **NOTA:** Leer el código de barras “Definición de todos los valores predeterminados” no modifica el tipo de interfaz.

Escanee el siguiente código de barras (emulación de teclado de HID USB) a fin de poner el escáner de código de barras integrado para minoristas de HP en el modo predeterminado del escáner.

**Figura 1-2** Emulación de teclado USB HID



Cuando el escáner se pasa entre los modos HID y USB-COM, al sistema operativo Windows le lleva unos momentos volver a cargar los controladores nativos para el escáner.

## Controlador OPOS

El escáner de código de barras integrado para minoristas de HP se envía de forma predeterminada en el modo de emulación de teclado de dispositivo de interfaz humana (HID) modo de emulación de teclado. A fin de utilizar el escáner de código de barras con los controladores OLE para POS minoristas (OPOS) el escáner se debe poner en el modo USB COM (OPOS).

Para su comodidad los códigos de barras para poner el escáner de código de barras integrado para minoristas de HP en el modo USB COM (OPOS) en el modo de emulación de teclado de HID se encuentran en este documento. Consulte en la *Guía de referencia del escáner de código de barras integrado para minoristas de HP* una lista completa de códigos de barras. El documento se puede encontrar en el CD HP Point of Sale System Software and Documentation (Documentación y software del sistema para puntos de venta de HP) que viene con el escáner o el softpaq que se encuentra en el sitio web de soporte de HP.

Escanee el siguiente código de barras (USB COM OPOS) para poner el escáner de código de barras integrado para minoristas de HP en el modo que se va a utilizar con los controladores OPOS.

**Figura 1-3** USB COM (OPOS)



# Retorno de carro

Pase el escáner por el siguiente código de barras para configurar el escáner con los valores predeterminados de fábrica.

**Figura 1-4** Definición de todos los valores predeterminados



**NOTA:** Leer el código de barras “Definición de todos los valores predeterminados” no modifica el tipo de interfaz.

Si es necesario realizar un retorno de carro luego de leer cada código de barras, pase el escáner por los siguientes códigos de barras en el orden en que aparecen:

**Figura 1-5** Ingreso al modo de programación



**Figura 1-6** Definición de sufijo global



**Figura 1-7** 0



**Figura 1-8** D



**Figura 1-9** Salida del modo sufijo global





**Figura 1-10** Salida del modo de programación



## Tab

Pase el escáner por el siguiente código de barras para configurar el escáner con los valores predeterminados de fábrica.

**Figura 1-11** Definición de todos los valores predeterminados



---

 **NOTA:** Leer el código de barras “Definición de todos los valores predeterminados” no modifica el tipo de interfaz.

---

Si es necesaria una tab luego de leer cada código de barras, pase el escáner por los siguientes códigos de barras en el orden en que aparecen:

**Figura 1-12** Ingreso al modo de programación



**Figura 1-13** Definición de sufijo global



**Figura 1-14** 0



**Figura 1-15** 9



**Figura 1-16** Salida del modo sufijo global



**Figura 1-17** Salida del modo de programación



## Volumen

Pase el escáner por el siguiente código de barras para configurar el escáner con los valores predeterminados de fábrica.

**Figura 1-18** Definición de todos los valores predeterminados



Escanee el siguiente código de barras para configurar el volumen del pitido de lectura correcta en el escáner de código de barras integrado para minoristas de HP:

**Figura 1-19** Ingreso al modo de programación



Pase el escáner sobre uno de los cuatro códigos de barras para definir el volumen con el valor deseado:

**Figura 1-20** Apagada



**Figura 1-21** Baja



**Figura 1-22** Medio



**Figura 1-23** Alto



Lea el siguiente código de barras para salir del modo de programación.

**Figura 1-24** Salida del modo de programación



---

## 2 Recursos del producto

### Escáner de código de barras integrado para minoristas de HP

Con un amplio repertorio de funciones, el escáner de código de barras integrado para minoristas de HP representa el equipo de recogida de datos de primer nivel para aplicaciones de punto de venta con fines generales. El escáner HP tiene ópticas optimizadas con una mejor tolerancia de movimiento, lo que permite la captura fácil y rápida de códigos situados en objetos que se mueven con rapidez, creando el escáner ideal para tareas que requieren un rendimiento elevado, como las que se encuentran en los entornos minoristas. El escáner incluye las siguientes funciones:

- **Funcionamiento omnidireccional:** Para leer un símbolo o capturar una imagen, solo tiene que colocarlo ante el escáner y la detección del objeto, la lectura y la decodificación tendrán lugar automáticamente. El escáner de código de barras integrado para minoristas de HP es un potente escáner omnidireccional y por lo tanto no es importante la orientación del símbolo.
- **Sistema de apuntado intuitivo:** El "punto verde" indicador de una lectura correcta ayuda a mejorar la productividad en entornos ruidosos o situaciones que requieren silencio. Al utilizar el escáner con sus capacidades de orientación múltiple, el patrón de apuntado puede servir como sistema de apuntado que ayuda a posicionar el código de barras para una lectura rápida e intuitiva.
- **Decodificación de símbolos 1D y 2D:** Asegura una decodificación de todos los códigos de barra 1D (lineales) y 2D estándar, incluidos:
  - Códigos lineales GS1 DataBar™
  - Códigos postales (correo chino)
  - Códigos apilados (como GS1 DataBar Expandido Apilado, GS1 DataBar Apilado, GS1 DataBar, Apilado Omni-direccional)

El flujo de datos, que resulta de la decodificación de un símbolo, se envía rápidamente a la unidad principal. El escáner estará disponible de inmediato para leer otro símbolo.

- **Creación de imágenes:** El escáner puede funcionar también como una cámara al capturar imágenes completas o partes de imágenes de etiquetas, firmas y otros artículos.
- **Escaneo de teléfonos celulares:** El escáner está diseñado con tecnología y tolerancia de movimiento optimizadas para maximizar los niveles de contraste. Estas funciones permiten la lectura rápida de códigos de barras de teléfonos celulares y PDA.
- **Orientación flexible:** Cuando está montado en la aplicación, la función de orientación del escáner permite la colocación flexible en 2 ejes, lo que permite al usuario optimizar la configuración y la exploración.

---

## 3 Seguridad y mantenimiento

### Recomendaciones ergonómicas

---

**⚠️ ¡ADVERTENCIA!** Siga las recomendaciones a continuación para evitar o minimizar riesgos potenciales de lesiones ergonómicas. Consulte a su Gerente de Seguridad e Higiene local para asegurarse de cumplir con los programas de seguridad de la compañía para evitar lesiones laborales.

---

- Reduzca o elimine los movimientos repetitivos
- Mantenga una postura natural
- Reduzca o elimine la aplicación de fuerza excesiva
- Mantenga al alcance de la mano los objetos de uso frecuente
- Realice las tareas a la altura recomendada
- Reduzca o elimine la vibración
- Reduzca o elimine la presión directa
- Proporcione estaciones de trabajo ajustables
- Proporcione una adecuada distribución en el espacio
- Proporcione un entorno de trabajo adecuado
- Mejore los procedimientos de trabajo

---

**⚠️ PRECAUCIÓN:** Los productos químicos que contienen los limpiadores bactericidas Hepacide, de uso en el mercado de venta minorista para reducir el riesgo y diseminación de enfermedades bacteriales de las superficies contaminadas de los escáneres, puede afectar las propiedades estructurales de los plásticos y ocasionar un daño permanente de los mismos bajo presión.

---

## 4 Configuración y uso del escáner

Siga los pasos a continuación para conectar el escáner, ponerlo en funcionamiento y conectarlo con la unidad principal.

1. Conecte el escáner de código de barras integrado para minoristas de HP al dispositivo anfitrión.
2. Configure la interfaz, si es necesario (consulte [Configuración de la interfaz en la página 9](#)).
3. Configure el escáner como se detalla en [Programación del escáner en la página 11](#) (optativo, según los parámetros de configuración necesarios).

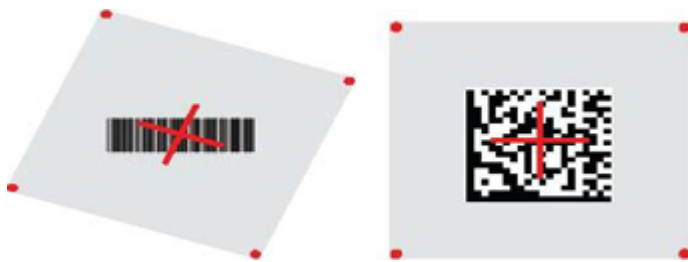
### Cómo usar el escáner

El escáner funciona capturando la imagen del código de barras (objeto) y decodificando los códigos. El escáner de código de barras está configurado de forma predeterminada en el modo de lectura con detección automática del objeto que activa el sistema de apuntado al moverse el objeto. El sistema de apuntado indica el campo de visión como una indicación de dónde debe colocarse el código de barras o el objeto para la decodificación.

**Figura 4-1** Sistema de exploración



**Figura 4-2** Ubicación y tamaño relativos de las marcas de referencia del sistema de exploración



Una luz roja ilumina la etiqueta. El campo de visión indicado por el sistema de apuntado será más pequeño cuanto más cerca esté el escáner del código de barras, y más grande cuanto más lejos esté del código. Las simbologías con barras o elementos (tamaño en milímetros) más pequeños deberán leerse a menor distancia de la unidad. Las simbologías con barras o elementos (tamaño en milímetros) más grandes deberán leerse a mayor distancia de la unidad.

Si el sistema de apuntado está centrado y el código de barras completo se encuentra dentro del campo de apuntado, la lectura será buena. La lectura satisfactoria se indica mediante un tono audible y un indicador luminoso verde.

Consulte la *Guía de referencia del escáner de código de barras integrado para minoristas de HP programación (PRG)* para obtener más información acerca de esta función y otros ajustes programables.

## Configuración de la interfaz

El escáner admite USB como interfaz anfitriona. Una vez completada la conexión física entre el escáner y su anfitrión, seleccione la opción de interfaz deseada (USB HID KBD es el valor predeterminado) escaneando el código de barras adecuado para seleccionar el tipo de interfaz de su sistema.

Si desea personalizar otros parámetros de configuración y funciones asociadas a la interfaz USB, consulte el capítulo correspondiente en la PRG del escáner de código de barras integrado para minoristas de HP.



**NOTA:** A diferencia de otras funciones y opciones de programación, las selecciones del tipo de USB requieren que escanee solo una etiqueta de código de barras de programación. NO escanee un código de barras ENTER/EXIT antes de escanear un código de barras de selección de interfaz.

## USB-COM

USB Com para simular la interfaz exigida por la norma RS-232

**Figura 4-3** Seleccione USB-COM-STD



**NOTA:** Instale el controlador USB Com correcto desde el CD incluido con el producto.

## Interfaz del teclado

Seleccione las opciones para Interfaces del teclado USB.

Teclado USB con codificación alternativa

**Figura 4-4** Seleccione Teclado USB alternativo



Teclado USB con codificación estándar

**Figura 4-5** Seleccione Teclado USB



## Tablas de códigos de exploración

Consulte la *Guía de referencia del escáner de código de barras integrado para minoristas de HP (PRG)* para obtener información sobre emulación de caracteres de control que se aplica a las interfaces del teclado.

## Modo País

Esta función especifica el país o idioma que admite el teclado. Se admiten los siguientes idiomas:

Inglés de Estados Unidos	Noruego	Coreano
Inglés del Reino Unido	Español	Ruso
Belga	Suízo	Hebreo
Danés	Chino tradicional	Árabe
Francés	Tailandés	Griego
Francés Canadiense	Portugués (UE)	Húngaro
Alemán	Portugués de Brasil	Eslovaco
Italiano	Japonés	

Consulte la *Guía de referencia del escáner de código de barras integrado para minoristas de HP (PRG)* para obtener más información y códigos de barras de programación para esta función.



---

## 5 Programación del escáner

El escáner tiene una serie de funciones estándar configuradas de fábrica. Después de escanear el código de barras de la interfaz de la sección Interfaces (si es necesario), seleccione otras opciones y personalice el escáner mediante la utilización de los códigos de barras de programación disponibles en la *Guía de referencia del escáner de código de barras integrado para minoristas de HP (PRG)*. Consulte la sección de funciones correspondiente de su interfaz, y los capítulos Edición de datos y Simbologías de la PRG.

### Uso de los códigos de barras de programación

Esta guía contiene códigos de barra que le permiten reconfigurar el escáner. Algunas etiquetas de códigos de barras de programación, como "Configuración estándar de fábrica del producto" que se encuentra en este capítulo, requieren únicamente que escanee esa etiqueta para ejecutar el cambio.

Otros códigos de barras requieren que el escáner se encuentre en Modo Programación antes de realizar el escaneo. Escanee un código de barras ENTER/EXIT una sola vez para entrar en el Modo Programación; escanee los parámetros de configuración deseados; vuelva a escanear el código de barras ENTER/EXIT para aceptar los cambios, mediante lo cual saldrá del Modo Programación y volverá al funcionamiento normal del escáner.

### Configuración de otros parámetros

Hay otros códigos de barras de programación disponibles en la PRG, que le permitirán personalizar las funciones de programación. Si su instalación requiere una programación diferente de la configuración de fábrica, consulte la PRG.

### Restablecimiento de la configuración de fábrica estándar del producto

Consulte la PRG para obtener una lista de los parámetros de configuración estándar de fábrica. Si no está seguro de las opciones de programación del escáner o ha cambiado algunas opciones y desea restablecer la configuración de fábrica, escanee el código de barras **Configuración estándar de fábrica del producto** a continuación para copiar la configuración de fábrica para la interfaz que se encuentra activa a la configuración actual.

---

 **NOTA:** La configuración de fábrica depende del tipo de interfaz. Configure el escáner en la interfaz correcta antes de escanear esta etiqueta.

---

**Figura 5-1** Configuración estándar de fábrica del producto



## Parámetros de lectura

De forma predeterminada, el escáner está en el modo de lectura con detección automática de objeto. Simplemente coloque la etiqueta de código de barras delante del escáner y centre el patrón de apuntado y el sistema de iluminación para capturar y decodificar la imagen. Vaya a [Cómo usar el escáner en la página 8](#) para obtener más información.

El sistema de apuntado se apagará unos instantes una vez transcurrido el tiempo de captación, y si no se decodifica ningún código se volverá a encender antes de la siguiente captación. Mientras se detectan el movimiento y el objeto, la iluminación permanecerá encendida hasta que se decodifique el símbolo.

Al leer los símbolos de código, ajuste la distancia a la que sostiene el objeto para optimizar el rendimiento de lectura.

## Sistema de exploración

Hay distintas opciones disponibles para personalizar el sistema de apuntado. Consulte la *Guía de referencia del escáner de código de barras integrado para minoristas de HP (PRG)* para obtener más información y códigos de barras de programación.

## Duración de la iluminación del punto verde indicador de buena lectura

La lectura satisfactoria se puede indicar mediante un indicador verde de buena lectura.

Use los códigos de barras a continuación para especificar la duración de la iluminación del punto verde luego de una buena lectura.

**Figura 5-2** MODO PROGRAMACIÓN ENTER/EXIT



**Figura 5-3** Desactivado



**Figura 5-4** Corto (300 ms)



**Figura 5-5** Medio (500 ms)



**Figura 5-6** Largo (800 ms)



## Modos de funcionamiento

El lector puede operar en dos modos de exploración (lectura) y además la iluminación puede programarse para varios estados de funcionamiento (desactivado = predeterminado, atenuado o activado) mientras la fase de lectura no está activa. Consulte la *Guía de referencia del escáner de código de barras integrado para minoristas de HP* para obtener más información y ver las opciones.

**Automatico:** La exploración está activada continuamente.

**Automático (detección de objeto):** La exploración se activa de forma automática cuando un elemento se coloca en el campo de visión del lector (predeterminado).

# A Solución de problemas

## Solución de problemas comunes

La siguiente tabla enumera problemas que pueden ocurrir y las soluciones recomendadas.

Problema	Solución
El escáner no se enciende.	<p>Asegúrese de que el equipo POS esté encendido.</p> <p>Asegúrese de que el módulo de exploración esté conectado correctamente al puerto USB del monitor del terminal. Si el módulo de exploración está conectado a un monitor independiente, asegúrese de que el cable USB del monitor esté conectado correctamente al host.</p> <p>Conecte el módulo de exploración a un puerto USB diferente.</p> <p>Si aún no funciona, cámbielo por un módulo de exploración nuevo o diferente.</p>
La luz en la parte superior del escáner parpadea.	<p>El lector puede estar indicando que el escáner está desactivado actualmente.</p> <ol style="list-style-type: none"><li>1. Actívelo mediante un comando del host.</li><li>2. Conecte con la utilidad de configuración y cambie la interfaz.</li></ol>
El escáner no lee códigos de barras (el escáner emite el cursor en cruz de referencia para no hay un punto verde o sonido al leer un código de barras).	<p>Intente escanear un código de barras de un producto diferente.</p> <p>Limpie el visor frontal del escáner si está sucio.</p> <p>Revise el visor frontal del escáner. Si está gravemente dañado, cambie el escáner.</p> <p>Determine el tipo de simbología y asegúrese de que esté habilitada.</p>
El escáner emite el cursor en cruz de referencia, emite el punto verde y emite el sonido al leer el código de barras pero no transmite los datos a la unidad principal.	<p>Restablezca la opción de Interfaz: USB Com o USB Keyboard Wedge</p> <ul style="list-style-type: none"><li>• Si la interfaz es USB Com, abra un emulador de puerto de comunicación y determine en el Administrador de dispositivos el número de puerto de comunicación correcto.</li><li>• Si la interfaz es USB Keyboard Wedge, abra un editor de texto genérico, como Notepad, Microsoft Word o Command.</li></ul>

## Soporte técnico en línea

Para el acceso en línea a información de soporte técnico, herramientas de autoresolución, asistencia en línea, los foros de la comunidad o expertos en TI, una amplia base de conocimiento de múltiples proveedores y herramientas de diagnóstico y supervisión, vaya a <http://www.hp.com/support>.

## Preparación para llamar a soporte técnico

Si usted no puede resolver un problema utilizando las sugerencias para solucionar problemas que aparecen en esta sección, es posible que necesite comunicarse con soporte técnico. Tenga la siguiente información disponible cuando llame:

- Si es producto está conectado a un equipo POS HP, suministre el número de serie del equipo POS.
- Fecha de compra en la factura
- El número de repuesto está ubicado en el producto
- Las condiciones en las que ocurrió el problema
- Mensajes de error recibidos
- Configuración de hardware
- Hardware y software que está utilizando

## B Especificaciones técnicas

La tabla siguiente contiene características físicas y de desempeño, entornos de usuario e información normativa.

Elemento	Descripción
<b>Características físicas</b>	
Color	Negro
Dimensiones (cabezal de exploración)	Altura 2,10" / 53,4 mm Longitud 3,07" / 78,0 mm Anchura 2,5" / 63,5 mm
Peso	Aproximadamente 6,1 onzas / 172 gramos
Ajustes Posicionales	10.000 ciclos
<b>Características eléctricas</b>	
Voltaje y corriente	Inactivo/en espera (normal) = 98Ma @ 5,0 VCC Operativo <sup>1</sup> (normal) = 160 mA @ 5 VCC Operativo <sup>2</sup> (máx.) = 215 mA @ 5 VCC Operativo <sup>3</sup> (pico) = 335 mA @ 5 VCC Voltaje de entrada (Vbus USB) = 4,5 - 5,5 VCC
<b>Características de rendimiento</b>	
Fuente de luz (iluminación)	LED rojo (tipo 625 nm)
Balanceo (Inclinación)	± 180° de tolerancia desde posición normal
Tolerancia de oscilación	± 40°
Oblicuidad (guiñada)	± 40°
Ancho mínimo de elemento	4 mil (1D Lineal y HD) 5 mil (PDF-417) 7 mil (DataMatrix)
Contraste de impresión mínimo	Reflectancia mínima del 25%
<sup>1</sup> mientras está explorando de forma activa <sup>2</sup> durante una lectura correcta de etiqueta (máx. = 100 ms por captura) <sup>3</sup> durante una lectura correcta de etiqueta (pico máximo = 250 µS por captura)	
<b>Profundidad de campo (normal)<sup>1</sup></b>	
<b>Simbología</b>	<b>SR: (típico)</b>
Código 39	5 mil: 1,8" - 7,0" (4,7 - 17,7 cm) 10 mil: 0,7" - 13,1" (1,7 - 33,2 cm)

## Profundidad de campo (normal)<sup>1</sup>

Simbología	SR: (típico)
EAN	20 mil: 0,4" - 19,4" (1,1 - 49,2 cm)
	13 mil: 1,0" - 16,5" (2,5 - 41,9 cm)
	7,5 mil: 1,1" - 10,8" (2,8 - 27,3 cm)
PDF-417	6,6 mil: 1,3" - 6,0" (3,3 - 15,4 cm)
	10 mil: 0,9" - 9,4" (2,2 - 23,9 cm)
	15 mil: 1,0" - 14,0" (2,5 - 35,6 cm)
DataMatrix	10 mil: 1,1" - 6,7" (2,7 - 17,1 cm)
	15 mil: 0,5" - 9,7" (1,2 - 24,6 cm)
Código QR	10 mil: 1,4" - 6,3" (3,5 - 16,0 cm)
	15 mil: 0,2" - 24,3" (0,5 - 24,6 cm)

<sup>1</sup> Prof. de campo de 13 mils basado en EAN. Todos los demás códigos 1D son Código 39. Todas las etiquetas grado A, luz natural normal, 20° C, inclinación de etiqueta de 10°.

## Capacidad de decodificación

### Códigos de barras 1D

- UPC/EAN/JAN (A, E, 13, 8)
- UPC/EAN/JAN (incluidos P2 /P5)
- UPC/EAN/JAN (incluidos; ISBN / Bookland & ISSN)
- Cupones UPC/EAN
- Código 39 (incluido ASCII completo)
- EAN 128 (GS1-128)
- Código 39 CIP (industria farmacéutica francesa)
- Código 32 (código 39 de la industria farmacéutica italiana)
- Código 128
- Código 128 ISBT
- Laposte A/R 39
- Intercalado 2 de 5
- Estándar 2 de 5
- Intercalado 2 de 5 CIP (HR)
- Industrial 2 de 5
- Datalogic 2 de 5 (Código postal chino/ Chino 2 de 5)
- IATA 2 de 5 Código de carga aérea
- Código 11
- Codabar
- ABC Codabar
- Código 93
- MSI
- Plessey
- Follet 2 de 5
- GS1 DataBar Omni-direccional
- GS1 DataBar Limitado
- GS1 DataBar Expandido
- GS1 DataBar Truncado
- Cupón extendido GS1 DATABAR

## 2D / códigos apilado

### El escáner puede decodificar las siguientes simbologías utilizando varias tramas (es decir, decodificación Multi-Frame):

- Aztec
- Código QR
- Datamatrix
- Datamatrix invertido
- Datamatrix es configurable para los siguientes parámetros:
- Códigos QR (QR, Micro QR y Multiple QR)
- Postal de Suecia
- Postal de Portugal
- Postal de Australia
- Postal de Japón
- Código Royal Mail (RM45CC)
- Código de barras para correo Inteligente (IMB)
- PDF
- Micro PDF417
- Compuestos GS1

---

## 2D / códigos apilado

---

**El escáner puede decodificar las siguientes simbologías utilizando varias tramas (es decir, decodificación Multi-Frame):**

- Normal o invertido
- Estilo cuadrado o rectangular
- Largo de datos (1 a 3600 caracteres)
- Maxicode
- Postal KIX
- Código Planet
- Postnet
- GS1 DataBar Apilado Omnidireccional
- GS1 DataBar Expandido Apilado
- Código optimizado para el idioma chino (Han Xin)

---

Interfaces admitidas

USB Com Estándar, Teclado USB , USB (consulte [Configuración de la interfaz en la página 9](#) para obtener una lista de opciones de interfaz disponibles)

---

---

## Entorno de usuario

Temperatura operativa	-50° a 104° C (-10° a 40° F)
Temperatura de almacenamiento	-22° a 149° F (-30° a 65° C)
Humedad	En funcionamiento 20% a 85% Inactivo 5 al 90% Humedad relativa, sin condensación en ambiente
Especificaciones de caídas	El escáner soporta 18 caídas desde 0,3 metros (12 pulgadas) sobre hormigón
Inmunidad de luz ambiente	Hasta 100,000 Lux
Contaminantes Pulverización/lluvia Polvo/partículas	IEC 529-IP32
Nivel de ESD	16 KV

---

## Normativa

Seguridad de dispositivos a láser	IEC Clase 2
Longitud de onda	650 nm
Divergencia del haz	± 8°
Duración de pulso	Onda continua
Potencia de salida máx.	1 mW media

---



## Indicaciones de indicadores luminosos y sonidos

Se emite un sonido y se enciende el indicador luminoso del escáner para indicar distintas funciones o errores del dispositivo. Un "punto verde" opcional también realiza funciones útiles. Las tablas a continuación describen las mencionadas indicaciones. Debe hacerse una salvedad a los comportamientos descritos en la tabla: las funciones del escáner son programables, por lo tanto, pueden activarse o no. Por ejemplo, es posible desactivar ciertas indicaciones como el sonido indicador de encendido utilizando etiquetas de códigos de barra de programación.

Indicador	Descripción	INDICADOR LUMINOSO	Tono de sonido
Sonido indicador de encendido	El escáner se encuentra en proceso de encendido.	N/D	El escáner emite cuatro tonos de sonido de volumen y frecuencia máximos al encenderse.
Sonido de buena lectura	El escáner ha leído una etiqueta satisfactoriamente.	El comportamiento del indicador luminoso para esta indicación puede configurarse a través de la función "Buena lectura: cuándo indicarla" (consulte la PRG para obtener información).	El escáner emitirá un sonido según la configuración actual de frecuencia, volumen, sonido de uno o dos tonos y duración luego de la lectura satisfactoria de una etiqueta.
Falla de memoria ROM	Se produjo un error en el software o programación del escáner.	Parpadea	El escáner emite un sonido de error a máximo volumen.
Lectura de escaneo de etiqueta limitada	Indica que no se estableció la conexión con la unidad.	N/D	El escáner emite seis sonidos cortos de máxima frecuencia y al volumen actual.
Modo Escáner Activo	El escáner está activo y listo para escanear.	El LED de iluminación permanece encendido <sup>1</sup>	N/D
Escáner deshabilitado	El escáner ha sido deshabilitado desde la unidad principal.	El indicador luminoso parpadea continuamente.	N/D
El punto verde <sup>1</sup> parpadea momentáneamente	Luego de la lectura satisfactoria de la etiqueta, el software encenderá el punto verde durante el tiempo especificado por el parámetro configurado.	N/D	N/D
Captura de imagen	Capturando una imagen	Tras la captura de una imagen parpadea una vez y parpadeará varias veces durante la transferencia de imágenes más grandes	N/D

<sup>1</sup> Excepto cuando se encuentra en modo de ahorro de energía o cuando se selecciona una duración del indicador luminoso de buena lectura distinta de 00.

**Modo Programación:** Las siguientes indicaciones ocurren ÚNICAMENTE cuando el escáner está en Modo Programación.

INDICACIÓN	DESCRIPCIÓN	INDICADOR LUMINOSO	SONIDO
Ingreso del Modo Programación Etiqueta	Se ha escaneado una etiqueta de programación válida.	El indicador luminoso parpadea continuamente.	El escáner emite cuatro sonidos de baja frecuencia.

INDICACIÓN	DESCRIPCIÓN	INDICADOR LUMINOSO	SONIDO
Rechazo de Etiqueta del Modo Programación con Etiqueta	Se ha rechazado una etiqueta.	N/D	El escáner emite tres sonidos de mínima frecuencia y al volumen actual.
Modo de configuración del escáner	El escáner está en modo de soporte listo para el cambio de configuración.	El indicador LED se ilumina de forma constante	N/D
Aceptación parcial de Etiqueta del Modo Programación con Etiqueta	En los casos en que se deben escanear varias etiquetas para programar una función, esta indicación indica el escaneo satisfactorio de cada una de ellas.	N/D	El escáner emite un sonido corto de máxima frecuencia y al volumen actual.
Aceptación de Programación del Modo Programación con Etiqueta	Las opciones de configuración se han programado satisfactoriamente a través de las etiquetas y el escáner ha salido del Modo Programación.	N/D	El escáner emite un sonido de frecuencia alta y 4 sonidos de frecuencia baja seguidos de sonidos de reinicio.
Ingreso de elemento de cancelación al Modo Programación con Etiqueta	Se ha escaneado una etiqueta de cancelación.	N/D	El escáner emite dos sonidos de baja frecuencia y al volumen actual.

## Códigos de error

Si, al encender el escáner, este emite un sonido largo, significa que no ha pasado la autoevaluación automática y ha entrado en el modo de aislamiento FRU (Unidad reemplazable en la instalación). Si se reinicia el escáner, se repetirá la secuencia.



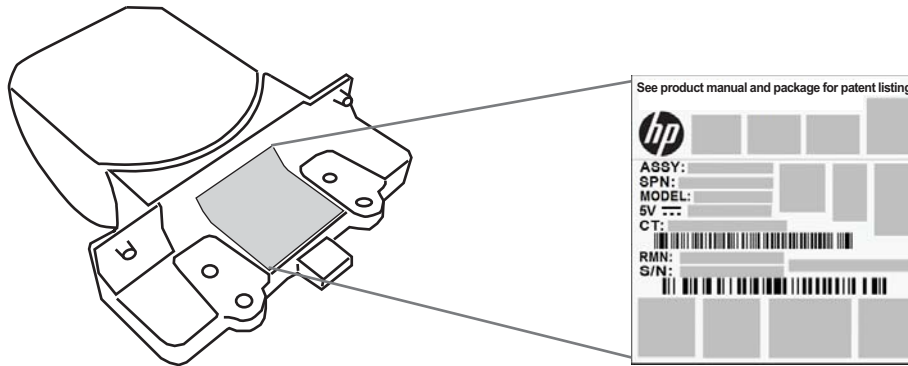
**NOTA:** Para reiniciar el escáner, inserte un clip de papel estirado en el orificio de reinicio y empuje firmemente.

La tabla siguiente describe los códigos de parpadeo del indicador luminoso y los sonidos asociados con los errores detectados.

Cantidad de parpadeos del indicador luminoso/sonidos	Error	Acción correctiva
1	Configuración	Comuníquese con la Mesa de ayuda para obtener asistencia.
2	Interfaz PCB	Comuníquese con la Mesa de ayuda para obtener asistencia.
6	Área de puntos (PCB) digital	Comuníquese con la Mesa de ayuda para obtener asistencia.
11	Imager	Comuníquese con la Mesa de ayuda para obtener asistencia.

## C Etiquetas del producto

La etiqueta de ejemplo que se muestra solo tiene fines ilustrativos. Vea la etiqueta de su producto para obtener los datos reales, ya que estos podrían variar.



## Sistema de apuntado

El sistema de apuntado del escáner integrado cumple los requisitos de seguridad de clase 2 para láser. La información sobre el láser se encuentra en la etiqueta del apuntador tal como se muestra a continuación.

