



Manuel de référence du matériel

PCs professionnel HP EliteOne 1000 G2 All-in-One

© Copyright 2018 HP Development Company, L.P.

Thunderbolt et le logo Thunderbolt sont des marques d'Intel Corporation et de ses filiales aux États-Unis et/ou dans d'autres pays. Windows Vista est une marque déposée ou une marque commerciale de Microsoft Corporation aux États-Unis et/ou dans d'autres pays.

Les informations contenues dans ce document peuvent être modifiées sans préavis. Les garanties relatives aux produits et aux services HP sont décrites dans les textes de garantie limitée expresse qui les accompagnent. Aucun élément du présent document ne peut être interprété comme constituant une garantie supplémentaire. HP ne saurait être tenu pour responsable des erreurs ou omissions de nature technique ou rédactionnelle qui pourraient subsister dans le présent document.

Première édition : juin 2018

Référence du document : L28134-051

Informations sur le produit

Ce guide décrit les fonctionnalités qui sont communes à la plupart des modèles. Cependant, certaines fonctions peuvent ne pas être disponibles sur votre ordinateur.






Conditions d'utilisation des logiciels

En installant, copiant, téléchargeant ou utilisant tout logiciel préinstallé sur cet ordinateur, vous reconnaissez être lié par les termes du contrat de licence utilisateur final (CLUF) HP. Si vous êtes en désaccord avec les termes de ce contrat, votre seul recours consiste à retourner le produit non utilisé dans sa totalité (matériel et logiciels) sous 14 jours pour un remboursement intégral conformément à la politique en matière de remboursement de votre vendeur.

Pour en savoir plus ou demander le remboursement intégral de l'appareil, veuillez contacter votre point de vente local (le vendeur).

À propos de ce livre

Ce manuel contient les informations de base nécessaires aux mises à niveau de ce modèle.

-  **AVERTISSEMENT !** Indique une situation dangereuse **pouvant** entraîner des blessures graves voire mortelles.
 -  **ATTENTION :** Indique une situation dangereuse **pouvant** entraîner des blessures mineures ou de gravité modérée.
 -  **IMPORTANT :** Indique les informations considérées comme importantes mais non dangereuses (par exemple, des messages associés à des dommages matériels). Une notification alerte l'utilisateur que si une procédure n'est pas scrupuleusement suivie, cela peut entraîner une perte de données ou une détérioration du matériel ou des logiciels. Contient également des informations essentielles pour expliquer un concept ou pour terminer une tâche.
 -  **REMARQUE :** Contient des informations supplémentaires qui soulignent ou complètent les points importants du texte principal.
 -  **CONSEIL :** Fournit des conseils utiles pour terminer une tâche.
-

HDMI™
HIGH-DEFINITION MULTIMEDIA INTERFACE

Sommaire

1 Caractéristiques du produit	1
Présentation	1
Composants de la partie supérieure de l'unité de base	1
Composants latéraux de l'unité de base	2
Composants de la partie arrière de l'unité de base	2
Éléments de la partie avant du moniteur (certains produits uniquement)	3
Composants de la webcam	3
Webcam Infrarouge (IR, en option)	3
Webcam Full HD (FHD, en option)	4
Emplacements des numéros de série et de produit	4
2 Installation	5
Installation de la tête du moniteur	5
Branchement du module d'alimentation	9
Activation de l'avertissement de détection de la tête du moniteur	9
Installation d'un câble antivol	10
Réglage de la hauteur de la tête du moniteur	11
Branchement d'un moniteur secondaire	12
Utilisation de la webcam	13
Utilisation de la webcam	13
Configuration de Windows Hello	13
Synchronisation du clavier ou de la souris sans fil en option	14
3 Réparation et mise à niveau du matériel	15
Avertissements et recommandations	15
Informations supplémentaires	15
Retrait et remplacement des couvercles d'accès de l'unité de base	16
Retirer et remettre en place la tête du moniteur	18
Emplacements des composants internes	22
Extraction et installation de la mémoire	22
Caractéristiques techniques du module mémoire	22
Installation des modules mémoires en cours	23
Installation de modules mémoire	23
Remplacement de la pile RTC	24
Réinstallation du disque dur	26
Retrait ou installation d'un disque dur électronique (SSD) M.2	28

Remplacement ou installation d'une webcam	30
Annexe A Décharge électrostatique	34
Prévention de l'électricité statique	34
Méthodes de mise à la terre	34
Annexe B Utilisation, entretien courant et préparation au transport	35
Utilisation et entretien courant de l'ordinateur	35
Préparation au transport	36
Annexe C Accessibilité	37
Technologies d'assistance prises en charge	37
Contacter l'assistance technique	37
Index	38

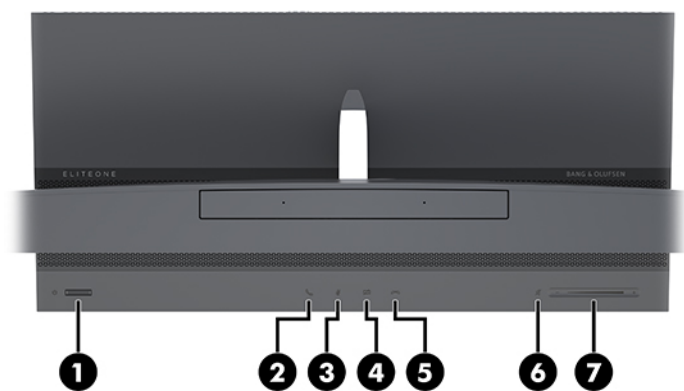
1 Caractéristiques du produit

Présentation



 **REMARQUE :** Pour consulter les derniers manuels concernant ce produit, rendez-vous à l'adresse suivante : <http://www.hp.com/support>. Sélectionnez **Recherche de votre produit**, puis suivez les instructions à l'écran.

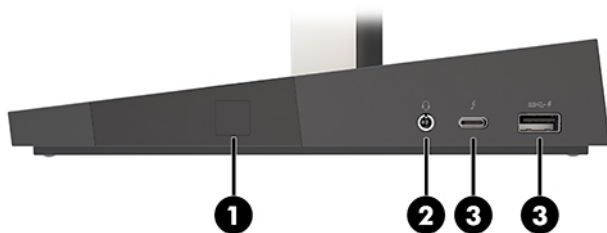
Composants de la partie supérieure de l'unité de base



Composants

(1) Bouton d'alimentation	(5) Bouton Mettre fin aux appels
(2) Touche Appel	(6) Bouton de désactivation des haut-parleurs
(3) Bouton de désactivation du microphone	(7) Curseur du volume
(4) Bouton Muet de la Webcam	

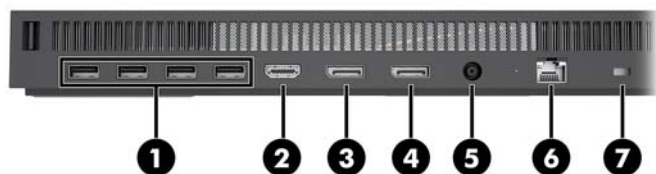
Composants latéraux de l'unité de base



Composants

- | | |
|--|---|
| (1) Lecteur d'empreintes digitales | (3) Port USB Type C Thunderbolt™ avec HP Veiller et Charger |
| (2) Prise combinée de sortie audio (casque)/ d'entrée audio (microphone) | (4) Port USB SuperSpeed avec HP Veille et Charge |

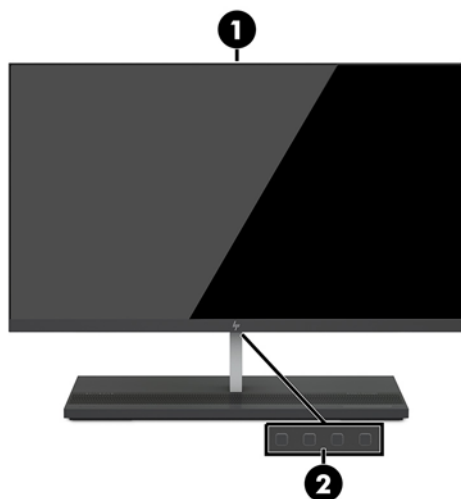
Composants de la partie arrière de l'unité de base



Composants

- | | |
|--|------------------------------------|
| (1) Ports USB SuperSpeed Plus (4) | (5) Connecteur d'alimentation |
| (2) Port HDMI | (6) Prise RJ-45 (réseau) |
| (3) DisplayPort Out | (7) Emplacement pour câble antivol |
| (4) Sortie infrarouge (DisplayPort IN) | |

Éléments de la partie avant du moniteur (certains produits uniquement)

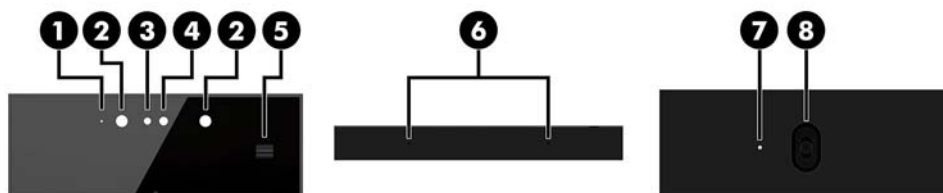


Composants

- | | |
|-----|---|
| (1) | Webcam |
| (2) | Boutons de l'affichage à l'écran (pour le réglage de l'écran) |

Composants de la webcam

Webcam Infrarouge (IR, en option)



Composants

Vue avant

- | | | | |
|-----|----------------------|-----|---|
| (1) | Voyant de la webcam | (4) | Webcam IR |
| (2) | Voyant IR | (5) | Molette de réglage de la webcam arrière |
| (3) | Webcam Full HD (FHD) | | |

Vue du dessus

- | | |
|-----|------------------------|
| (6) | Microphones numériques |
|-----|------------------------|

Vue arrière

- | | | | |
|-----|---------------------|-----|------------|
| (7) | Voyant de la webcam | (8) | Webcam FHD |
|-----|---------------------|-----|------------|

Webcam Full HD (FHD, en option)



Composants

Vue avant

(1) Voyant de la webcam

(2) Webcam FHD

Vue du dessus

(3) Microphones numériques

Emplacements des numéros de série et de produit

Chaque ordinateur possède un numéro de série unique et un identifiant de produit situés sur le châssis externe de l'appareil. Ayez toujours ces numéros à portée de main lorsque vous contactez le service clientèle.

Les numéros de l'unité de base de l'ordinateur sont apposés sous l'unité de base.




2 Installation

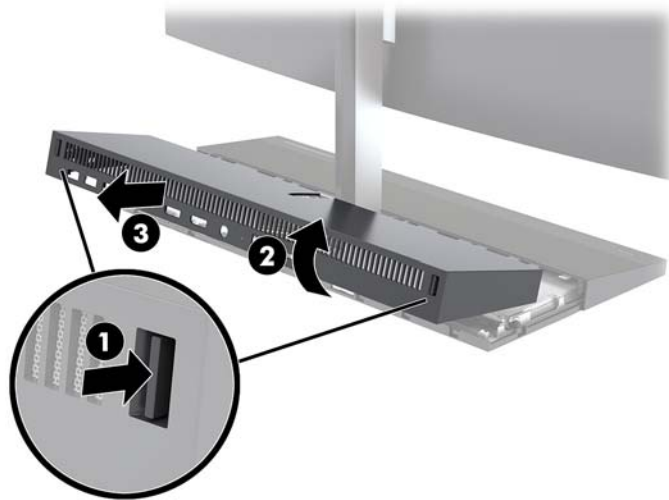
Installation de la tête du moniteur

Une tête du moniteur peut être installée à la base de l'ordinateur autonome. La tête du moniteur peut ensuite être enlevée et remplacée par un autre moniteur.

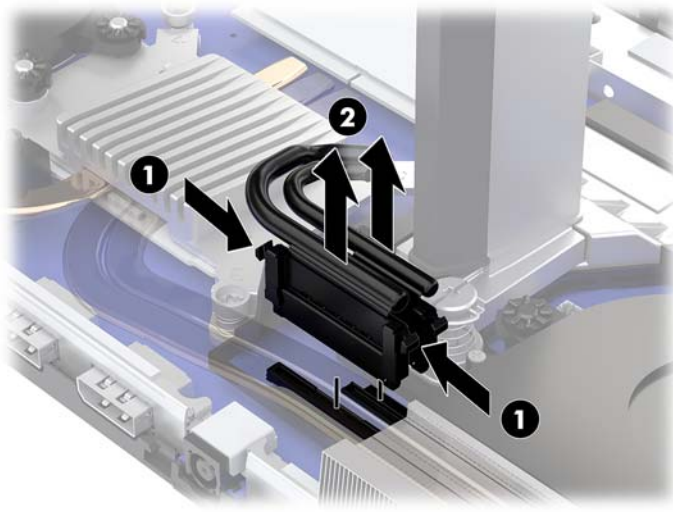
1. Retirez tout support amovible de votre ordinateur, comme une clé USB.
2. Mettez l'ordinateur hors tension sans risque à l'aide du système d'exploitation, puis mettez les périphériques externes hors tension.
3. Débranchez le cordon d'alimentation de la prise secteur puis tous les périphériques externes.

 **IMPORTANT :** Quel que soit l'état de mise sous tension, une tension est toujours présente sur la carte mère tant que le système est branché sur une prise secteur active. Afin d'éviter d'endommager les composants internes de l'ordinateur, vous devez déconnecter le cordon d'alimentation et attendre environ 30 secondes pour éliminer toute énergie résiduelle.

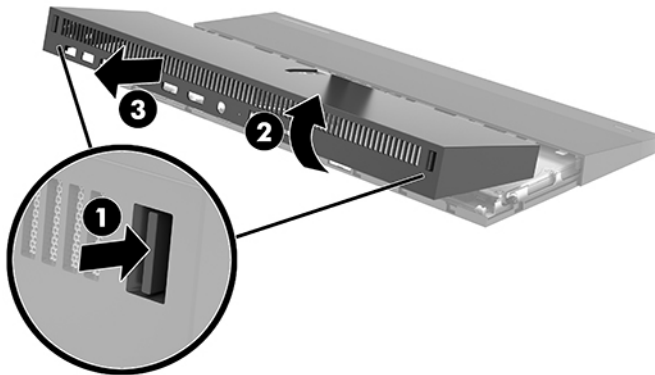
4. Pour retirer le cache d'accès arrière afin d'accéder à la tête du moniteur installée sur un autre ordinateur, appuyez sur les deux boutons de dégagement situés à l'arrière de l'unité de base (1), et en même temps, faites pivoter vers le haut la partie arrière du cache (2). Ensuite, faites glisser le cache vers l'arrière pour le retirer de la base (3).



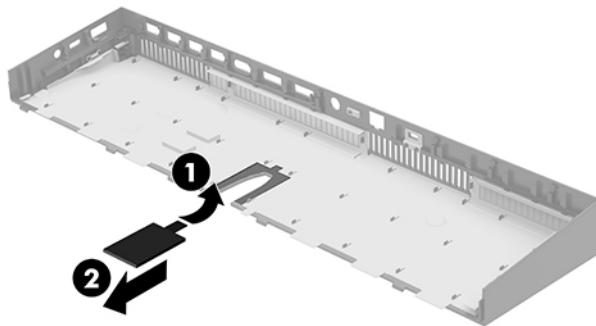
5. Débranchez les deux câbles du moniteur reliés à la carte mère en faisant pression fermement vers l'intérieur sur les deux extrémités des connecteurs de câble (1) et en tirant les connecteurs de câble vers le haut et hors de la carte mère (2).




6. Pour retirer le cache d'accès arrière de l'ordinateur, appuyez sur les deux boutons de dégagement situés à l'arrière de l'unité de base (1), et en même temps, faites pivoter vers le haut la partie arrière du cache (2). Ensuite, faites glisser le cache vers l'arrière pour le retirer de l'ordinateur (3).

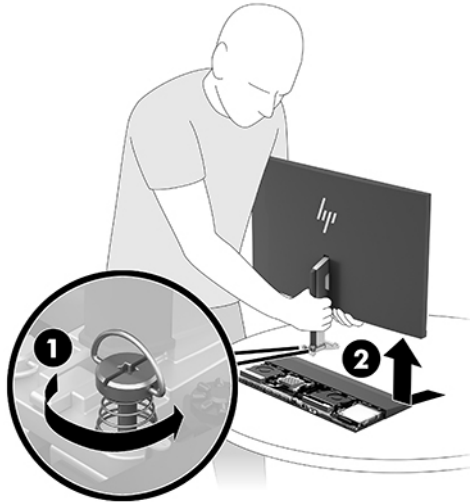


7. Retournez le cache. Soulevez le taquet sur le vide, puis faites glisser le vide loin du cache arrière pour le retirer.




8. Desserrez les deux vis imperdables situées sur le socle du col de la tête du moniteur (1). En tenant la partie inférieure de la tête du moniteur depuis l'avant à l'aide d'une main, faites glisser la tête du moniteur avec l'autre main pour la libérer de la languette de retenue, puis soulevez le moniteur hors du socle (2).

 **IMPORTANT :** La tête du moniteur est lourde. Assurez-vous de tenir fermement la tête du moniteur lorsque vous êtes en train de la retirer pour éviter sa chute et tout dégât.

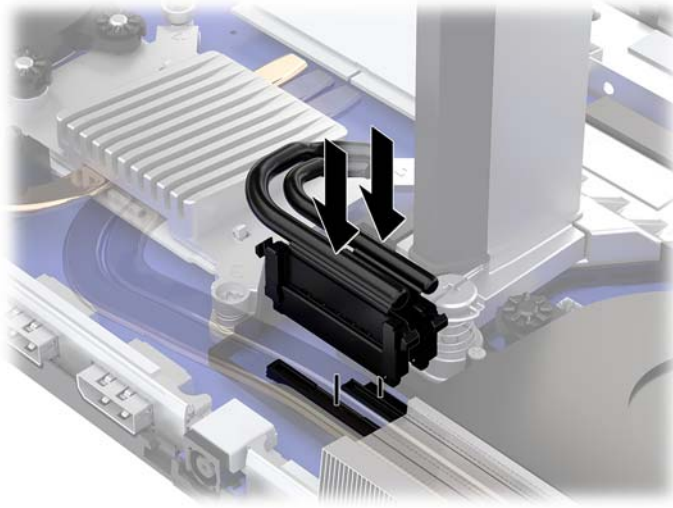


9. Pour remplacer la tête du moniteur, tenez le bas de la tête du moniteur depuis l'avant à l'aide d'une main et placez le socle du col de la tête du moniteur sur le support de l'unité de base et faites glisser le moniteur vers l'avant (1) avec l'autre main. Ensuite, serrez les deux vis imperdables fixant le col de la tête du moniteur à l'unité de base (2).


 **IMPORTANT :** La tête du moniteur est lourde. Assurez-vous que vous tenez fermement la tête du moniteur lorsque vous êtes en train de la remplacer afin d'éviter sa chute ou tout dégât.

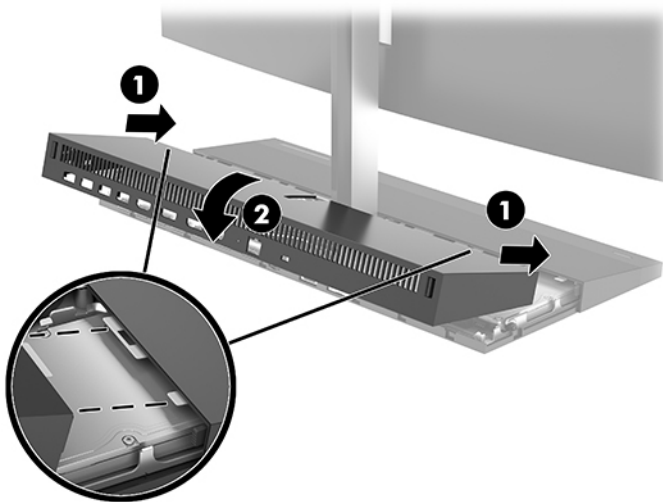


10. Branchez les deux câbles du moniteur sur les connecteurs de la carte mère.



11. Pour remettre le cache d'accès arrière à sa place, faites glisser les onglets situés à l'avant du cache arrière dans les fentes situées à l'arrière du cache avant (1), puis appuyez sur l'arrière du cache arrière vers le bas (2).

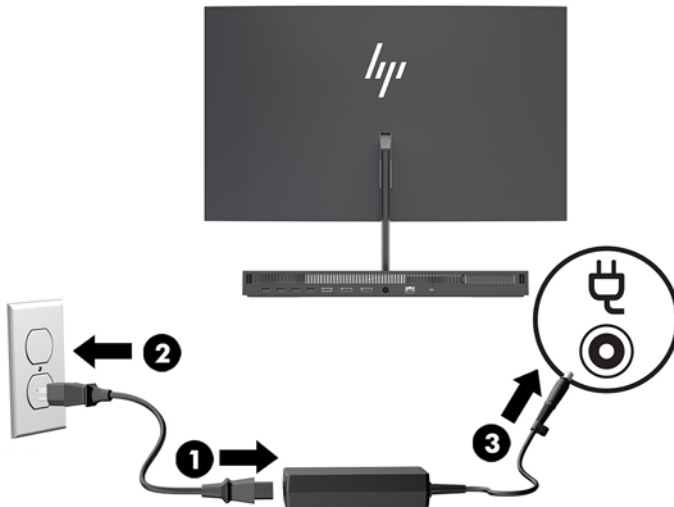
 **REMARQUE :** Assurez-vous que tous les câbles sont correctement routés pour éviter tout dégât lorsque le cache est remis en place.



12. Rebranchez le cordon d'alimentation et tous les périphériques externes, puis allumez l'ordinateur.

Branchement du module d'alimentation

Pour connecter le module d'alimentation, branchez une extrémité du cordon d'alimentation à l'adaptateur secteur (1) et l'autre extrémité à une prise secteur de terre (2), puis connectez l'adaptateur secteur à la prise d'alimentation DC de l'unité de base de l'ordinateur (3).



Activation de l'avertissement de détection de la tête du moniteur

Cet avertissement est contrôlée si les câbles de la tête du moniteur ne sont pas entièrement connectés. HP recommande de vous assurer que cet avertissement soit activé sur les systèmes sur lesquels est installée une tête du moniteur.

1. Mettez sous tension ou redémarrez l'ordinateur et lorsque le logo HP apparaît, appuyez sur la touche **f10** pour accéder à Computer Setup.
2. Sélectionnez **Advanced** (Avancé), puis sélectionnez **Built-In Devices** (Périphériques intégrés).
3. Sélectionnez **Allow No Panel configuration** (Autoriser aucune configuration de panneau).
4. Sélectionnez **Main** (Principal), puis **Save Changes and Exit** (Enregistrer les modifications et quitter) pour enregistrer vos paramètres.

Vos modifications prendront effet après le redémarrage de l'ordinateur.


Installation d'un câble antivol

Un câble antivol est un dispositif de verrouillage à clé, muni d'un câble métallique. Attachez l'une des extrémités du câble à votre bureau (ou tout autre objet fixe) et insérez l'autre dans l'emplacement pour câble antivol sur l'unité de base de l'ordinateur. Fermez à clé le verrou de sécurité.



Réglage de la hauteur de la tête du moniteur

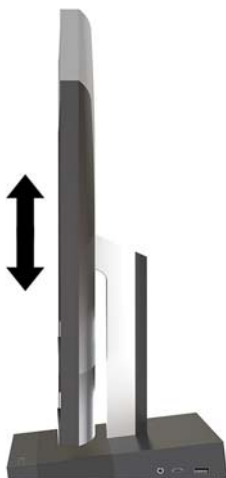
Inclinez la tête du moniteur pour la régler sur un niveau de lecture confortable.

 **REMARQUE :** Les têtes du moniteur de 23,8 pouces, 27 pouces et 34 pouces peuvent être inclinées vers l'arrière. Seules les têtes du moniteur de 23,8 pouces et de 27 pouces peuvent être inclinées vers l'avant. La tête du moniteur de 34 pouces ne peut pas être inclinée vers l'avant.



Régalez la hauteur de la tête du moniteur pour l'installer dans une position confortable, au niveau des yeux.

 **REMARQUE :** Seule la tête du moniteur de 23,8 pouces permet un réglage en hauteur. Les têtes du moniteur de 27 et de 34 pouces ne permettent pas un réglage en hauteur.



Branchement d'un moniteur secondaire

Les ports DisplayPort et HDMI situés à l'arrière de l'ordinateur vous permettent de brancher des moniteurs secondaires à l'ordinateur.

Vous pouvez brancher jusqu'à deux moniteurs en suivant l'une des configurations suivantes :

- Deux moniteurs connectés en série au connecteur DisplayPort
- Un moniteur connecté au connecteur DisplayPort et l'autre au port HDMI

Si vous ajoutez un moniteur pourvu d'un port DisplayPort ou HDMI, aucun adaptateur vidéo n'est alors requis. Si vous ajoutez un moniteur qui n'est pas équipé d'un port DisplayPort ou HDMI, vous pouvez acheter un adaptateur vidéo auprès de HP.

Les adaptateurs DisplayPort et HDMI et les câbles vidéo sont vendus séparément. HP propose les adaptateurs suivants :

- Adaptateur DisplayPort vers VGA
- Adaptateur DisplayPort vers DVI
- Adaptateur HDMI vers VGA
- Adaptateur HDMI vers DVI

Pour connecter un moniteur :

1. Mettez l'ordinateur et le moniteur que vous connectez à l'ordinateur hors tension.
2. Si votre moniteur est équipé d'un port DisplayPort, branchez un câble DisplayPort directement au port DisplayPort à l'arrière de l'ordinateur et au port DisplayPort du moniteur.

Si votre moniteur est équipé d'un port HDMI, branchez un câble HDMI directement au port HDMI à l'arrière de l'ordinateur et au port HDMI du moniteur.

3. Si votre moniteur n'est pas équipé d'un port DisplayPort, connectez un adaptateur vidéo DisplayPort au port DisplayPort de l'ordinateur. Ensuite, connectez un câble (VGA ou DVI, en fonction de votre application) entre l'adaptateur et le moniteur.

Si votre moniteur n'est pas équipé d'un port HDMI, connectez un adaptateur vidéo HDMI au port HDMI de l'ordinateur. Ensuite, connectez un câble (VGA ou DVI, en fonction de votre application) entre l'adaptateur et le moniteur.

4. Mettez l'ordinateur et le moniteur sous tension.



REMARQUE : Pour configurer l'écran en tant qu'image en miroir de l'écran de l'ordinateur ou extension de l'écran de l'ordinateur, utilisez le logiciel de carte graphique ou les paramètres d'affichage Windows.

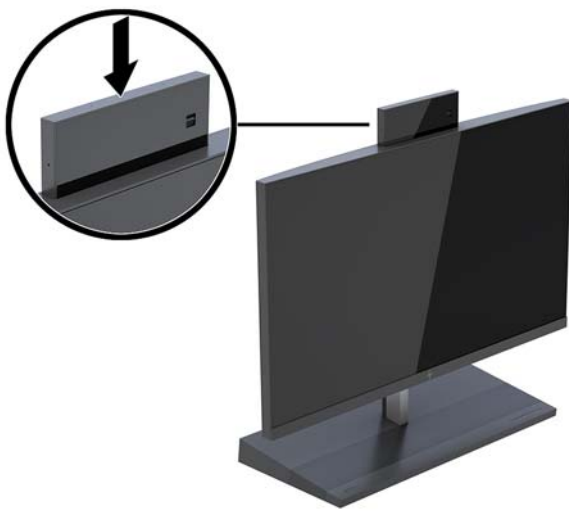
Utilisation de la webcam

Vous pouvez utiliser la webcam du moniteur des manières suivantes :

- Effectuer des vidéoconférences
- Envoyer et recevoir des messages instantanés
- Programmer des réunions
- Maintenir la sécurité des conversations

Utilisation de la webcam

- Pour soulever la webcam, appuyez dessus pour la déverrouiller.
- Pour fermer la webcam, appuyez dessus jusqu'à ce qu'elle se verrouille.



Configuration de Windows Hello

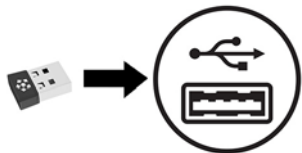
Si le système d'exploitation Windows® 10 est installé sur votre ordinateur, suivez ces étapes pour configurer la reconnaissance faciale de Windows Hello :

1. Appuyez sur le bouton **Démarrer**, sélectionnez **Paramètres**, sélectionnez **Comptes**, puis sélectionnez **Options de connexion**.
2. Sous **Windows Hello**, suivez les instructions à l'écran pour ajouter un mot de passe et un code PIN à 4 chiffres. Puis inscrivez l'ID de votre empreinte digitale ou empreinte faciale.

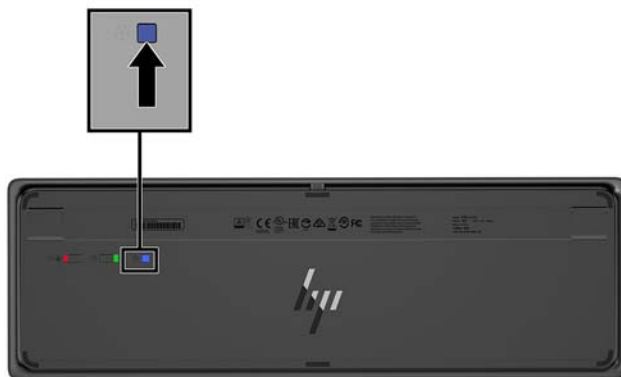
Synchronisation du clavier ou de la souris sans fil en option

Le clavier et la souris sans fil sont des composants en option. Le clavier et la souris sont synchronisés en usine. Si la souris et le clavier ne sont pas synchronisés, suivez la procédure suivante pour les synchroniser à nouveau manuellement.

1. Insérez l'émetteur-récepteur dans un des ports USB de l'ordinateur.



2. Placez le clavier à 30 cm de l'émetteur-récepteur. Appuyez sur le bouton de connexion situé sous le clavier, puis appuyez sur une touche du clavier.



3. Placez la souris à 30 cm de l'émetteur-récepteur. Appuyez sur le bouton de connexion sous la souris, puis cliquez sur la souris.




REMARQUE : Si la souris et le clavier ne sont toujours pas synchronisés, synchronisez-les à nouveau.

3 Réparation et mise à niveau du matériel

Avertissements et recommandations

Avant toute mise à niveau, suivez scrupuleusement toutes les instructions s'y rapportant et n'oubliez pas de lire les notes d'avertissement et d'attention de ce manuel.

 **AVERTISSEMENT !** Afin de réduire les risques de blessures provenant de choc électrique, de surface à haute température ou d'incendie :

Débranchez le cordon d'alimentation de la prise secteur avant de retirer le boîtier. Des pièces sous tension sont présentes.

Laissez refroidir les composants internes du système avant de les toucher.

Remettez et fixez le boîtier en place avant de remettre l'équipement sous tension.


Ne branchez pas de connecteurs de télécommunications ou téléphoniques à le prises du contrôleur réseau (NIC).

Ne désactivez pas la prise de terre du cordon d'alimentation. La prise de terre est un élément de sécurité essentiel.

Branchez le cordon d'alimentation secteur dans une prise secteur (mise à la terre) à laquelle vous pouvez accéder facilement et à tout moment.

Pour votre sécurité, ne placez rien sur le cordon d'alimentation ou sur tout autre câble. Arrangez-les de telle façon que personne ne puisse accidentellement les piétiner ou trébucher dessus. Ne tirez pas sur les cordons et câbles. Lors du débranchement du cordon d'une prise secteur, saisissez le cordon par la fiche.

Pour réduire les risques de blessures graves, lisez le *Guide de sécurité et ergonomie du poste de travail*. Il décrit la configuration correcte de la station de travail et fournit des recommandations quant aux positions et habitudes de travail à adopter pour augmenter votre confort et réduire les risques de blessures. Il contient également des informations sur la sécurité électrique et mécanique. Ce manuel est disponible sur le Web à l'adresse <http://www.hp.com/ergo>.

 **IMPORTANT :** L'électricité statique peut endommager les composants électriques de l'ordinateur ou de l'équipement en option. Avant de commencer, assurez-vous que vous n'êtes pas chargé d'électricité statique, en touchant brièvement un objet métallique relié à la terre. Reportez-vous à [Décharge électrostatique à la page 34](#) pour plus d'informations.

Lorsque l'ordinateur est branché à une source d'alimentation secteur, la carte mère est sous tension. Vous devez débrancher le cordon d'alimentation de la source d'alimentation avant d'ouvrir l'ordinateur pour ne pas endommager les composants internes.


Informations supplémentaires

Pour plus d'informations sur le retrait et le remplacement des composants matériels, l'utilitaire Computer Setup et le dépannage, reportez-vous au manuel *Maintenance and Service Guide* (Manuel de maintenance et d'entretien, disponible en anglais uniquement) relatif à votre modèle d'ordinateur, à l'adresse <http://www.hp.com/support>.

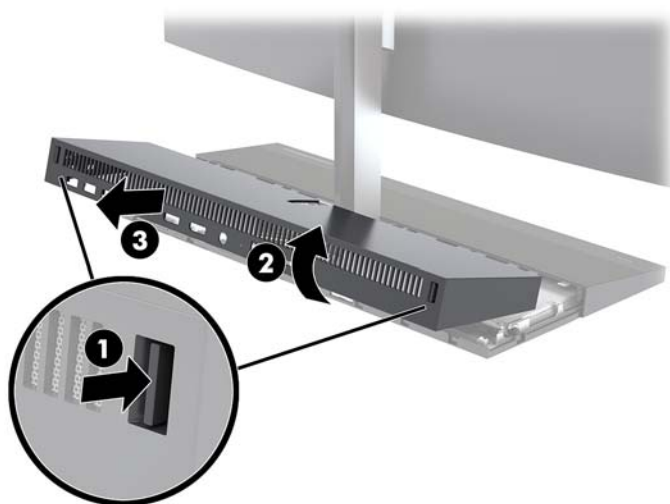
Retrait et remplacement des couvercles d'accès de l'unité de base

Les couvercles d'accès de l'unité de base doivent être retirés pour accéder aux composants internes de l'ordinateur.


1. Retirez tout support amovible de votre ordinateur, comme une clé USB.
2. Mettez l'ordinateur hors tension sans risque à l'aide du système d'exploitation, puis mettez les périphériques externes hors tension.
3. Débranchez le cordon d'alimentation de la prise secteur puis tous les périphériques externes.

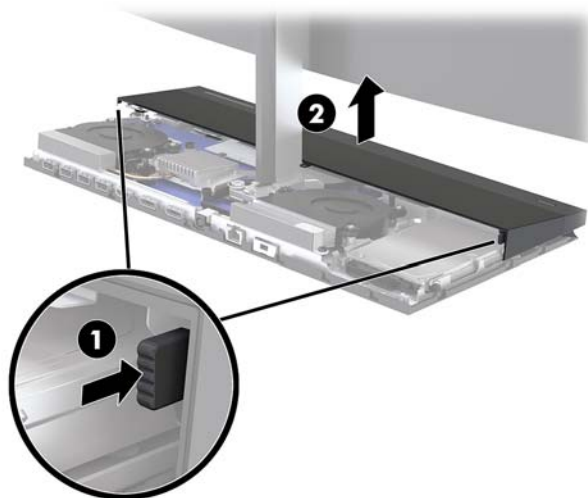
 **IMPORTANT :** Quel que soit l'état de mise sous tension, une tension est toujours présente sur la carte mère tant que le système est branché sur une prise secteur active. Afin d'éviter d'endommager les composants internes de l'ordinateur, vous devez déconnecter le cordon d'alimentation et attendre environ 30 secondes pour éliminer toute énergie résiduelle.

4. Pour retirer le cache d'accès arrière, appuyez sur les deux boutons de dégagement situés à l'arrière de l'unité de base (1), et au même temps, faites pivoter vers l'avant la partie arrière du cache (2). Ensuite, faites glisser le cache vers l'arrière pour le retirer de la base (3).

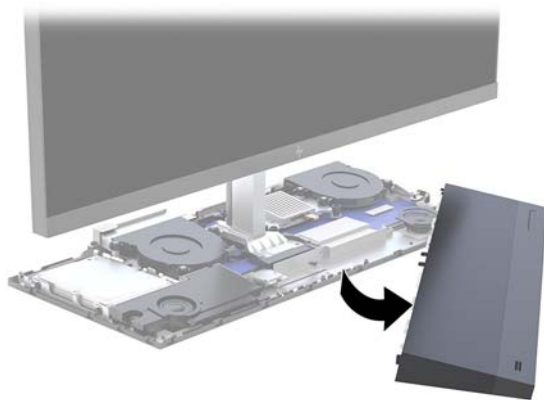


5. Pour retirer le cache d'accès avant après avoir retiré le cache d'accès arrière :
 - a. Appuyez sur les deux boutons de dégagement situés à l'arrière du cache avant (1) et soulevez le cache directement vers le haut (2) pour le retirer.

 **REMARQUE :** Il y a un câble connecté sur le côté droit du cache avant. Veillez à ne pas tirer le cache trop vers le haut pour éviter de débrancher le câble.



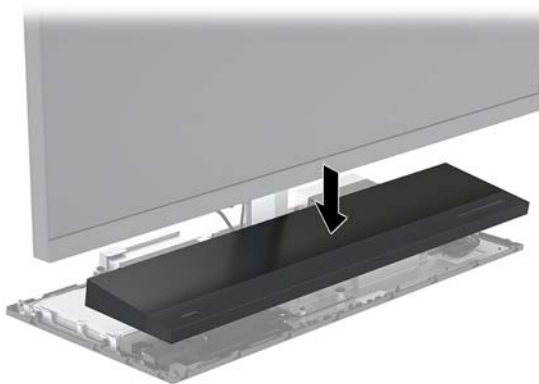
- b.** Faites pivoter le côté gauche du cache pour le retirer de l'unité de base tout en veillant à ne pas débrancher le câble fixé sur le côté droit du cache.




Vous pouvez maintenant entretenir les éléments de l'ordinateur.

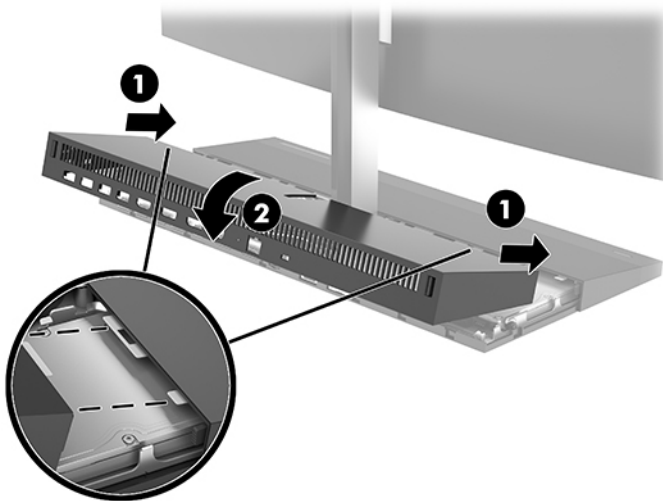
Pour remettre en place les caches d'accès :

- 1.** Pour remettre le cache d'accès avant à sa place, alignez le cache sur la tête du moniteur, puis appuyez le cache directement vers le bas sur l'unité de base de sorte qu'il puisse s'enclencher à sa place.



2. Pour remettre le cache d'accès arrière à sa place, faites glisser les taquets situés à l'avant du cache arrière dans les fentes situées à l'arrière du cache avant (1), puis appuyez sur l'arrière du cache arrière vers le bas (2).


 **REMARQUE :** Assurez-vous que tous les câbles sont correctement routés pour éviter tout dégât lorsque le cache est remis en place.




3. Rebranchez le cordon d'alimentation et tous les périphériques externes, puis allumez l'ordinateur.

Retirer et remettre en place la tête du moniteur

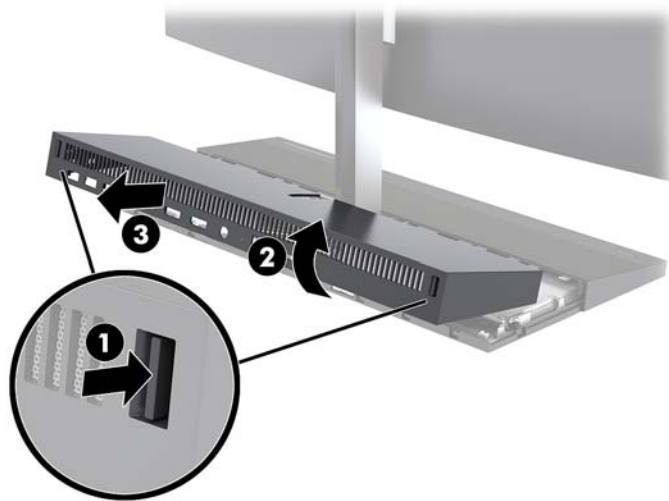
La tête du moniteur peut être retirée et remplacée par un autre moniteur.

 **REMARQUE :** Les moniteurs de rechange ne comportent pas une webcam. Si votre moniteur actuel possède une webcam, n'oubliez pas de la retirer et de la garder. Reportez-vous à la rubrique [Remplacement ou installation d'une webcam à la page 30](#).

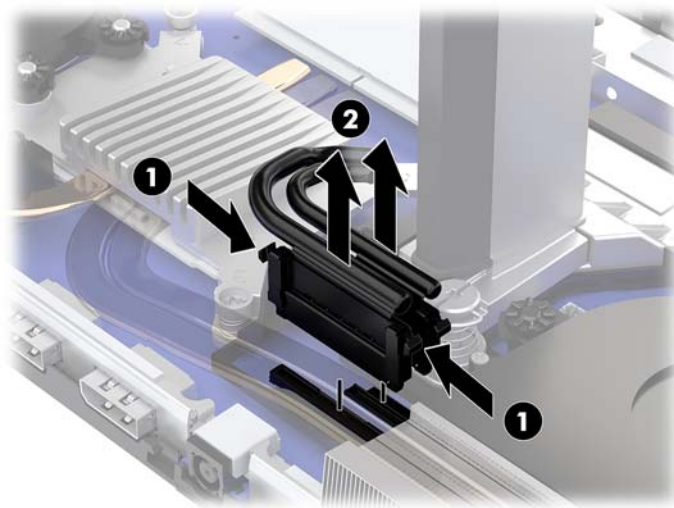
1. Retirez tout support amovible de votre ordinateur, comme une clé USB.
2. Mettez l'ordinateur hors tension sans risque à l'aide du système d'exploitation, puis mettez les périphériques externes hors tension.
3. Débranchez le cordon d'alimentation de la prise secteur puis tous les périphériques externes.

 **IMPORTANT :** Quel que soit l'état de mise sous tension, une tension est toujours présente sur la carte mère tant que le système est branché sur une prise secteur active. Afin d'éviter d'endommager les composants internes de l'ordinateur, vous devez déconnecter le cordon d'alimentation et attendre environ 30 secondes pour éliminer toute énergie résiduelle.


4. Pour retirer le cache d'accès arrière, appuyez sur les deux boutons de dégagement situés à l'arrière de l'unité de base (1), et au même temps, faites pivoter vers l'avant la partie arrière du cache (2). Ensuite, faites glisser le cache vers l'arrière pour le retirer de la base (3).

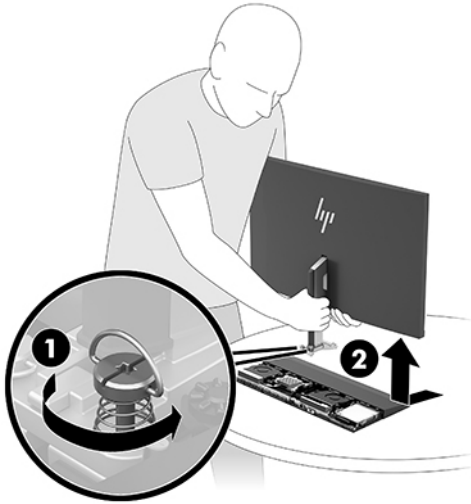


5. Débranchez les deux câbles du moniteur reliés à la carte mère en faisant pression fermement vers l'intérieur sur les deux extrémités des connecteurs de câble (1) et en tirant les connecteurs de câble vers le haut et hors de la carte mère (2).




6. Desserrez les deux vis imperdables situées sur le socle du col de la tête du moniteur (1). En tenant la partie inférieure de la tête du moniteur depuis l'avant à l'aide d'une main, faites glisser la tête du moniteur avec l'autre main pour la libérer de la languette de retenue, puis soulevez le moniteur hors du socle (2).

 **IMPORTANT :** La tête du moniteur est lourde. Assurez-vous de tenir fermement la tête du moniteur lorsque vous êtes en train de la retirer pour éviter sa chute et tout dégât.

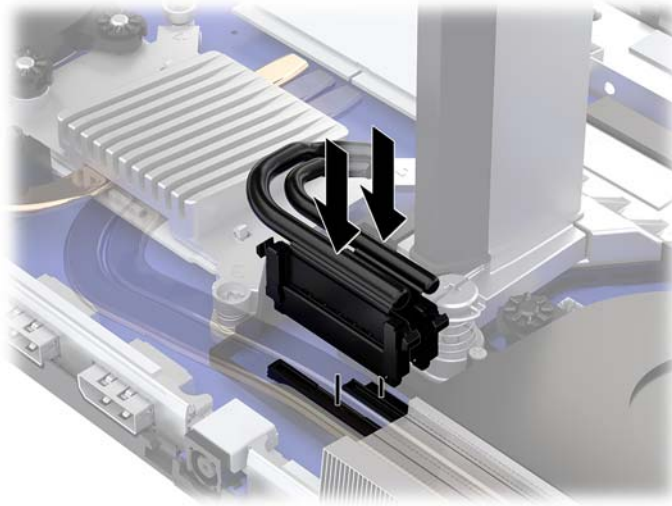


7. Pour remplacer la tête du moniteur, tenez le bas de la tête du moniteur depuis l'avant à l'aide d'une main et placez le socle du col de la tête du moniteur sur le support de l'unité de base et faites glisser le moniteur vers l'avant (1) avec l'autre main. Ensuite, serrez les deux vis imperdables fixant le col de la tête du moniteur à l'unité de base (2).

 **IMPORTANT :** La tête du moniteur est lourde. Assurez-vous que vous tenez fermement la tête du moniteur lorsque vous êtes en train de la remplacer afin d'éviter sa chute ou tout dégât.



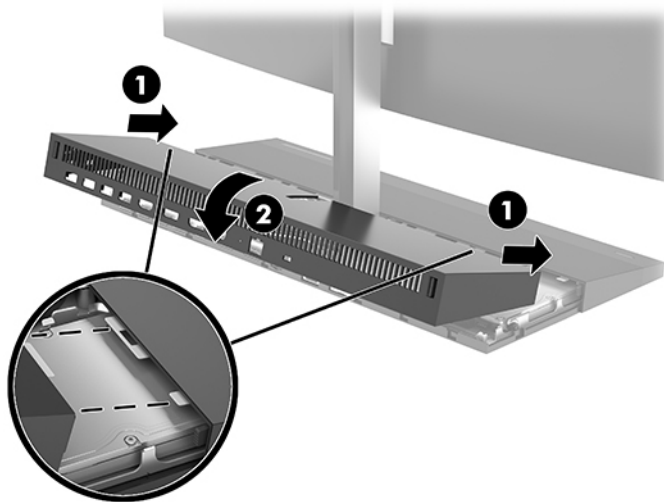
8. Branchez les deux câbles du moniteur sur les connecteurs de la carte mère.



9. Pour remettre le cache d'accès arrière à sa place, faites glisser les taquets situés à l'avant du cache arrière dans les fentes situées à l'arrière du cache avant (1), puis appuyez sur l'arrière du cache arrière vers le bas (2).

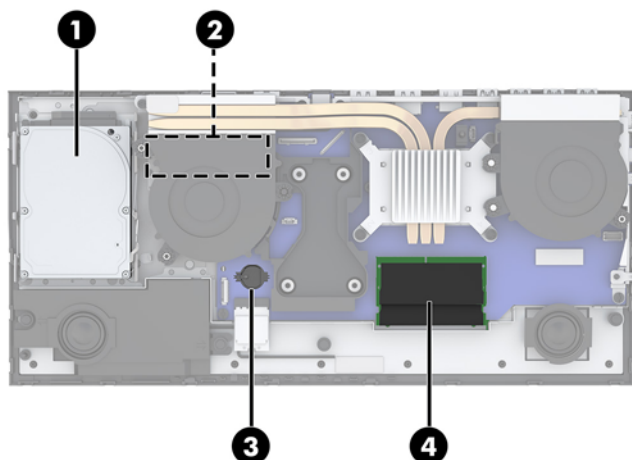


REMARQUE : Assurez-vous que tous les câbles sont correctement routés pour éviter tout dégât lorsque le cache est remis en place.



10. Rebranchez le cordon d'alimentation et tous les périphériques externes, puis allumez l'ordinateur.

Emplacements des composants internes



Composants

(1) Disque dur	(3) Batterie de l'horloge en temps réel (RTC)
(2) SSD M.2 (sous le ventilateur)	(4) Modules mémoire

Extraction et installation de la mémoire

Les connecteurs de mémoire de la carte mère peuvent recevoir au maximum deux modules mémoire SODIMM standards. Ces connecteurs de mémoire ont au moins un module mémoire préinstallé.

Caractéristiques techniques du module mémoire

Pour le bon fonctionnement du système, les modules mémoires doivent être conformes aux caractéristiques techniques suivantes :

Élément	Caractéristiques
Modules mémoire	Modules mémoire DDR4-SDRAM de 1,2 volt
Conformité	Conformes à la norme DDR4-2400 MHz, sans tampon, non ECC
Broches	260 broches aux normes de l'industrie contenant la spécification obligatoire de l'organisation JEDEC (Joint Electronic Device Engineering Council)
Prise en charge	Prend en charge une latence CAS DDR4 2400 MHz (synchronisation 15-15-15)
Logements	2
Mémoire maximale	16 Go par connecteur de mémoire, 32 Go au total
Pris en charge	Modules mémoire SODIMM non-ECC à simple et double face de 4 Gbits et 8 Gbits
Note	Le système ne fonctionnera pas correctement si vous installez des modules SODIMM non pris en charge. Les modules SODIMM conçus avec des périphériques DDR x8 et x16 sont pris en charge ; Les modules mémoire conçus avec SDRAM x4 ne sont pas pris en charge.

HP offre des extensions de mémoire pour cet ordinateur et recommande à ses clients de les acheter afin d'éviter tout problème de compatibilité avec les modules de mémoire de fabricants tiers.

Installation des modules mémoires en cours

Reportez-vous au tableau ci-dessous pour identifier l'emplacement des canaux des modules mémoire.

Emplacement	Étiquette de carte mère	Canal
Prise inférieure	SODIMM1	Canal B
Prise supérieure	SODIMM3	Canal A

Le système fonctionne en mode canal unique, à deux canaux ou flexible selon la manière dont les modules mémoire sont installés.

- Le système fonctionne en mode canal unique si les connecteurs de module mémoire sont remplis dans un seul canal.
- Le système fonctionne dans le mode performant double canal si la capacité des modules mémoire du canal A est égale à celle des modules du canal B.
- Le système fonctionne en mode flexible si la capacité totale des modules mémoire du canal A n'est pas égale à celle des modules du canal B. En mode flexible, le canal doté de la quantité la plus faible de mémoire décrit la capacité totale de mémoire attribuée aux deux canaux et le reste est alloué à un canal unique. Si un canal dispose de plus de mémoire que l'autre, la plus grande quantité doit être affectée au canal A.
- Quel que soit le mode, le module mémoire le plus lent dans le système détermine la vitesse opérationnelle maximale.

Installation de modules mémoire

La carte mère est équipée de deux emplacements pour module mémoire. Pour retirer ou installer des modules mémoire :

1. Retirez tout support amovible de votre ordinateur, comme une clé USB.
2. Mettez l'ordinateur hors tension sans risque à l'aide du système d'exploitation, puis mettez les périphériques externes hors tension.
3. Débranchez le cordon d'alimentation de la prise secteur puis tous les périphériques externes.



IMPORTANT : Avant d'ajouter ou de retirer des modules mémoire, vous devez déconnecter le cordon d'alimentation et attendre environ 30 secondes pour éliminer toute énergie résiduelle. Quel que soit l'état de mise sous tension, une tension est toujours fournie aux modules mémoire tant que l'ordinateur est branché sur une prise secteur active. L'ajout ou le retrait de modules mémoire alors qu'une tension est toujours présente peut endommager de manière irréversible les modules mémoire ou la carte mère.


4. Retirez les panneaux d'accès avant et arrière de l'unité de base. Reportez-vous à la rubrique [Retrait et remplacement des couvercles d'accès de l'unité de base à la page 16](#).
5. Pour repérer les modules mémoire sur la carte mère, reportez-vous à la section [Emplacements des composants internes à la page 22](#).

6. Pour retirer un module mémoire, poussez les deux loquets de chaque côté du module mémoire vers l'extérieur (1), puis tirez sur le module mémoire pour l'extraire du socket (2).



7. Pour installer un module mémoire, faites glisser le nouveau module mémoire dans le support avec un angle d'environ 30° (1), puis appuyez dessus jusqu'à ce qu'il soit en place dans le support (2) et maintenu par les loquets.




 **REMARQUE :** Un module mémoire ne peut être installé que d'une seule façon. Faites coïncider l'encoche située sur le module avec le taquet du connecteur de mémoire.

8. Remplacez les panneaux d'accès avant et arrière de l'unité de base. Reportez-vous à la rubrique [Retrait et remplacement des couvercles d'accès de l'unité de base à la page 16](#).
9. Rebranchez le cordon d'alimentation et tous les périphériques externes, puis allumez l'ordinateur. L'ordinateur détecte la mémoire additionnelle automatiquement lorsque vous allumez l'ordinateur.

Remplacement de la pile RTC

La pile RTC livrée avec l'ordinateur alimente l'horloge temps réel. Lorsque vous devez remplacer la pile, utilisez une pile équivalente à celle installée d'origine dans l'ordinateur. Votre ordinateur est livré avec une pile bouton au lithium de 3 volts.


 **AVERTISSEMENT !** L'ordinateur contient une pile interne au lithium et dioxyde de manganèse. Il existe un danger d'incendie et de brûlures si la pile n'est pas manipulée correctement. Pour réduire les risques de blessure :

Ne pas tenter de recharger la pile.


Évitez toute exposition à des températures supérieures à 60 °C (140 °F).

Ne pas démonter, écraser, perforer ou court-circuiter les contacts externes. Ne pas jeter au feu ou dans l'eau.

Remplacer la pile uniquement avec une pile de rechange HP adaptée à ce type de produit.

 **IMPORTANT :** Avant de remplacer la pile, veillez à sauvegarder les paramètres CMOS de l'ordinateur. Lorsque vous retirerez la pile, les paramètres CMOS seront effacés.


L'électricité statique peut endommager les composants électroniques de l'ordinateur ou de l'équipement en option. Avant de commencer, assurez-vous que vous n'êtes pas chargé d'électricité statique, en touchant brièvement un objet métallique relié à la terre.

 **REMARQUE :** La durée de vie de la batterie au lithium peut être prolongée en branchant l'ordinateur sur une prise secteur sous tension. La pile au lithium est utilisée uniquement lorsque l'ordinateur n'est PAS connecté à une prise secteur.

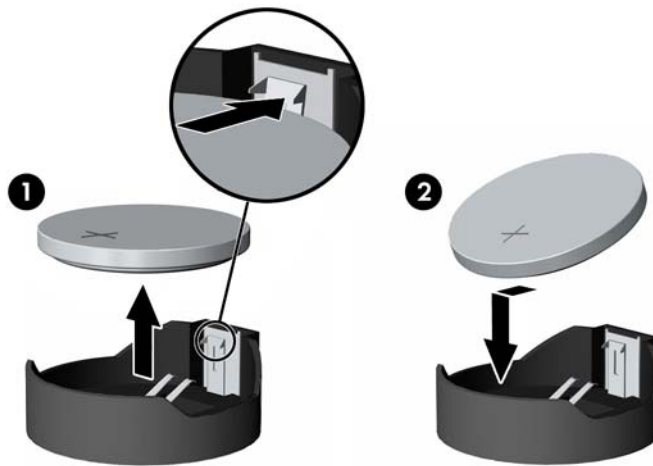
Hewlett-Packard encourage ses clients à recycler le matériel électronique usagé, les cartouches d'impression de marque HP et les piles rechargeables. Pour plus d'informations sur les programmes de recyclage, consultez le site <http://www.hp.com/recycle>.

Pour repérer la pile sur la carte mère, reportez-vous à la section [Emplacements des composants internes à la page 22](#).

1. Retirez tout support amovible de votre ordinateur, comme une clé USB.
2. Mettez l'ordinateur hors tension sans risque à l'aide du système d'exploitation, puis mettez les périphériques externes hors tension.
3. Débranchez le cordon d'alimentation de la prise secteur puis tous les périphériques externes.

 **IMPORTANT :** Quel que soit l'état de mise sous tension, une tension est toujours présente sur la carte mère tant que le système est branché sur une prise secteur active. Afin d'éviter d'endommager les composants internes de l'ordinateur, vous devez déconnecter le cordon d'alimentation et attendre environ 30 secondes pour éliminer toute énergie résiduelle.

4. Retirez les panneaux d'accès avant et arrière de l'unité de base. Reportez-vous à la rubrique [Retrait et remplacement des couvercles d'accès de l'unité de base à la page 16](#).
5. Pour libérer la pile de son support, appuyez sur la languette métallique qui bloque le bord de la pile. Lorsque la pile est libérée, retirez-la de son support (1).
6. Pour installer une nouvelle pile, insérez un bord de la pile sous la lèvre du support, en veillant à orienter le pôle positif vers le haut. Appuyez sur le bord opposé jusqu'à ce que la languette s'enclenche sur la pile (2).




7. Remplacez les panneaux d'accès avant et arrière de l'unité de base. Reportez-vous à la rubrique [Retrait et remplacement des couvercles d'accès de l'unité de base à la page 16](#).

8. Rebranchez le cordon d'alimentation et tous les périphériques externes, puis allumez l'ordinateur.
9. Réglez à nouveau la date et l'heure, les mots de passe et tous les paramètres spéciaux à l'aide de l'utilitaire Computer Setup.

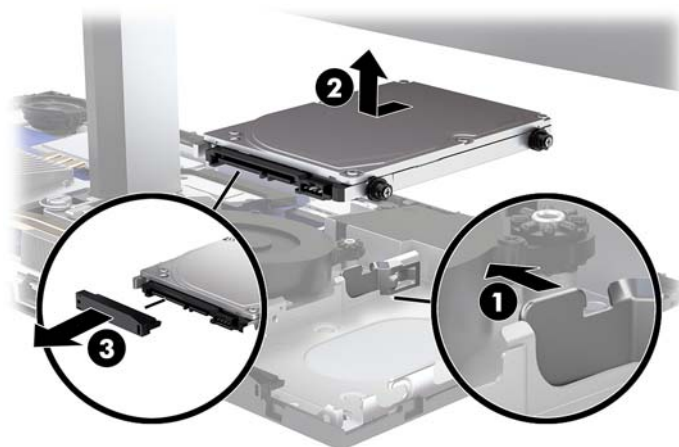
Réinstallation du disque dur

Pour repérer le disque sur la carte mère, reportez-vous à la section [Emplacements des composants internes à la page 22](#).

1. Retirez tout support amovible de votre ordinateur, comme une clé USB.
2. Mettez l'ordinateur hors tension sans risque à l'aide du système d'exploitation, puis mettez les périphériques externes hors tension.
3. Débranchez le cordon d'alimentation de la prise secteur puis tous les périphériques externes.

 **IMPORTANT :** Quel que soit l'état de mise sous tension, une tension est toujours présente sur la carte mère tant que le système est branché sur une prise secteur active. Afin d'éviter d'endommager les composants internes de l'ordinateur, vous devez déconnecter le cordon d'alimentation et attendre environ 30 secondes pour éliminer toute énergie résiduelle.

4. Retirez les panneaux d'accès avant et arrière de l'unité de base. Reportez-vous à la rubrique [Retrait et remplacement des couvercles d'accès de l'unité de base à la page 16](#).
5. Poussez le levier de dégagement situé à l'avant du disque dur vers l'extérieur (1). Ensuite, faites glisser le disque vers l'arrière jusqu'à ce qu'il ne puisse plus avancer, puis sortez-le du compartiment d'unité (2). Puis débrancher le câble à l'arrière du disque dur (3).



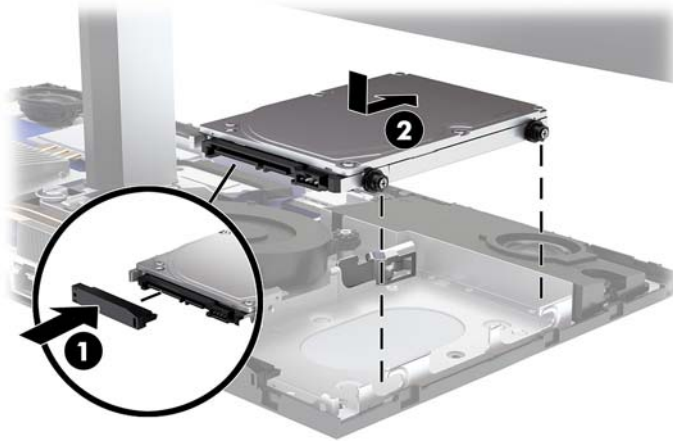
6. Retirez les quatre vis de montage des côtés du disque dur que vous avez retiré.



7. Vissez les quatre vis de montage ayant été retirées de l'ancien disque dur dans les côtés du nouveau disque dur.



8. Branchez le câble à l'arrière du disque dur (1). Ensuite, alignez les vis de montage sur le disque avec les fentes en J situées sur les côtés du compartiment du disque, puis poussez le disque dans le compartiment de disque. Puis faites glisser le lecteur vers l'avant jusqu'à ce qu'il se mette en place (2).




9. Remplacez les panneaux d'accès avant et arrière de l'unité de base. Reportez-vous à la rubrique [Retrait et remplacement des couvercles d'accès de l'unité de base à la page 16](#).
10. Rebranchez le cordon d'alimentation et tous les périphériques externes, puis allumez l'ordinateur.

Retrait ou installation d'un disque dur électronique (SSD) M.2

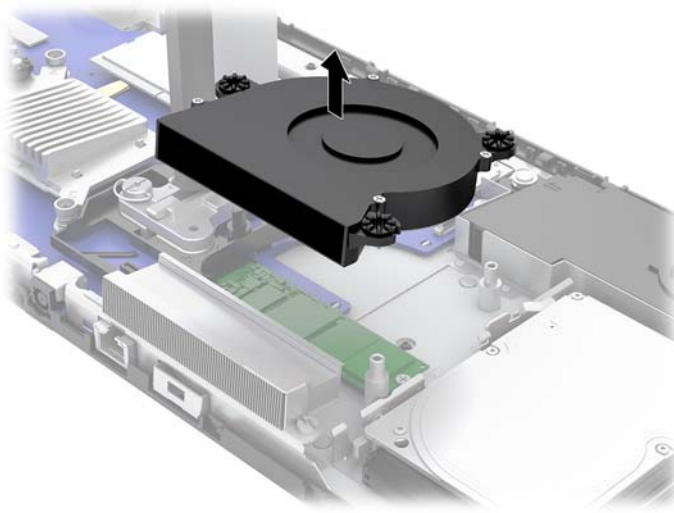
Pour repérer le SSD M.2 sur la carte mère, reportez-vous à la section [Emplacements des composants internes à la page 22](#).

1. Retirez tout support amovible de votre ordinateur, comme une clé USB.
2. Mettez l'ordinateur hors tension sans risque à l'aide du système d'exploitation, puis mettez les périphériques externes hors tension.
3. Débranchez le cordon d'alimentation de la prise secteur puis tous les périphériques externes.

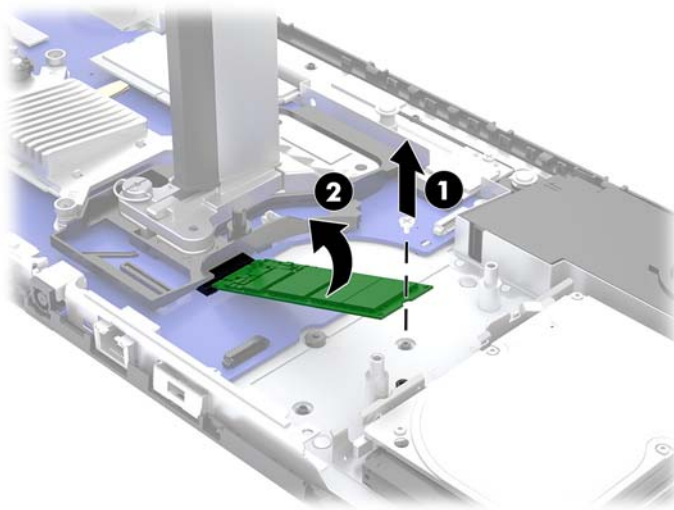
 **IMPORTANT :** Quel que soit l'état de mise sous tension, une tension est toujours présente sur la carte mère tant que le système est branché sur une prise secteur active. Afin d'éviter d'endommager les composants internes de l'ordinateur, vous devez déconnecter le cordon d'alimentation et attendre environ 30 secondes pour éliminer toute énergie résiduelle.

4. Retirez les panneaux d'accès avant et arrière de l'unité de base. Reportez-vous à la rubrique [Retrait et remplacement des couvercles d'accès de l'unité de base à la page 16](#).

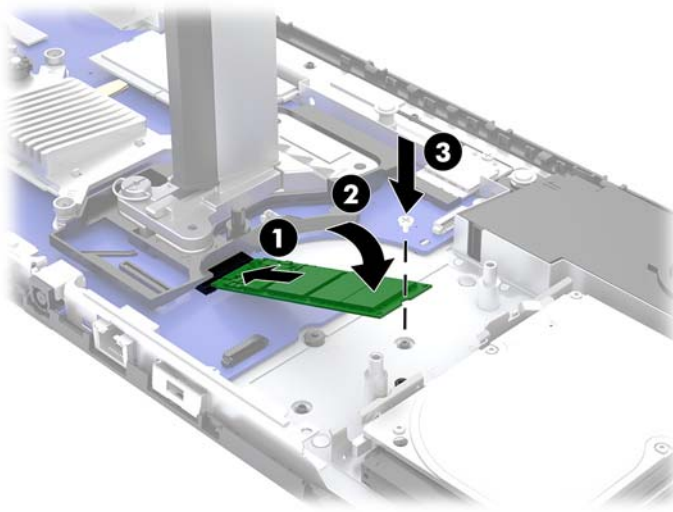
5. Le disque dur électronique SSD M.2 est apposé sous le ventilateur entre le support de la tête du moniteur et le compartiment du disque dur. Tirez le ventilateur directement vers le haut et hors des montants de la carte mère pour le retirer. Vous n'avez pas besoin de déconnecter les câbles du ventilateur.



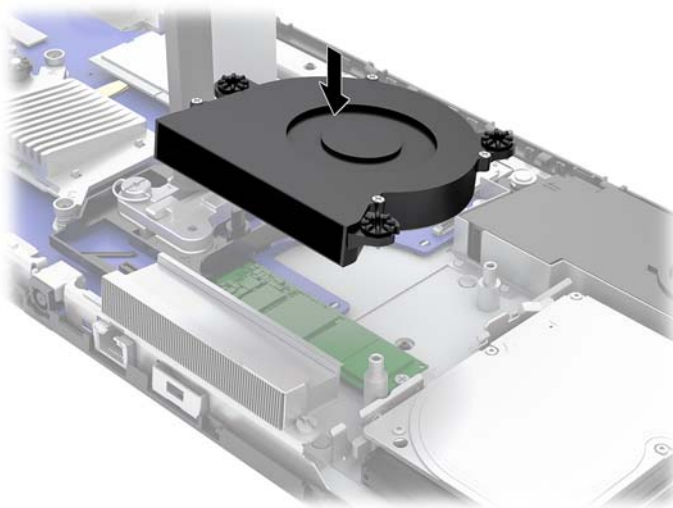
6. Pour retirer un SSD M.2, retirez la vis qui fixe le SSD à la carte mère (1), puis faites glisser le SSD hors du connecteur de la carte mère (2).



7. Pour installer un disque dur électronique SSD M.2, faites glisser l'extrémité du connecteur du disque SSD dans le connecteur de carte mère (1), appuyez vers le bas sur l'autre extrémité du disque SSD (2), puis fixez le SSD à la carte mère avec la vis (3).



8. Remettez le ventilateur à sa place en l'appuyant sur les montants de la carte mère.




9. Remplacez les panneaux d'accès avant et arrière de l'unité de base. Reportez-vous à la rubrique [Retrait et remplacement des couvercles d'accès de l'unité de base à la page 16](#).
10. Rebranchez le cordon d'alimentation et tous les périphériques externes, puis allumez l'ordinateur.

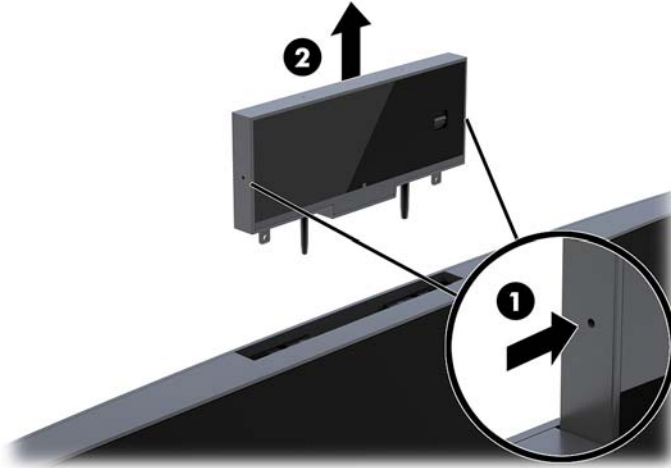
Remplacement ou installation d'une webcam

Pour remplacer une webcam :

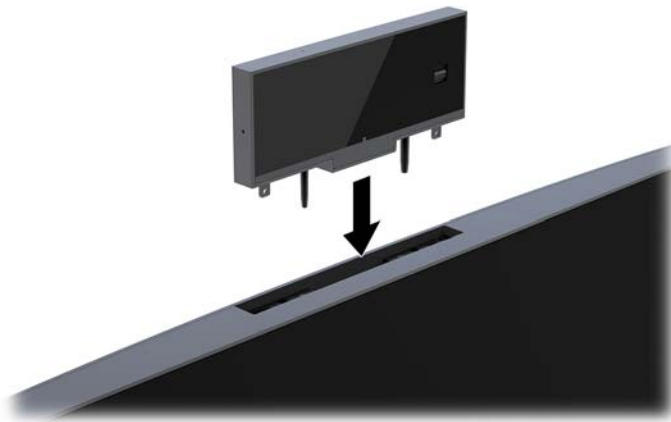
1. Retirez tout support amovible de votre ordinateur, comme une clé USB.
2. Mettez l'ordinateur hors tension sans risque à l'aide du système d'exploitation, puis mettez les périphériques externes hors tension.
3. Débranchez le cordon d'alimentation de la prise secteur puis tous les périphériques externes.

 **IMPORTANT :** Quel que soit l'état de mise sous tension, une tension est toujours présente sur la carte mère tant que le système est branché sur une prise secteur active. Afin d'éviter d'endommager les composants internes de l'ordinateur, vous devez déconnecter le cordon d'alimentation et attendre environ 30 secondes pour éliminer toute énergie résiduelle.

4. Insérez un trombone dans les trous de dégagement sur chaque côté de la webcam (1) pour détacher les loquets internes, puis tirez la webcam hors de la tête du moniteur (2).




5. Insérez la nouvelle webcam dans l'emplacement de la webcam situé sur la tête du moniteur, puis appuyez dessus jusqu'à ce qu'elle enclenche les loquets internes.



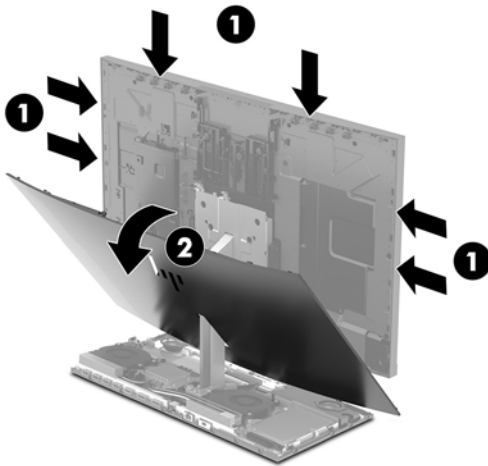
6. Rebranchez le cordon d'alimentation et tous les périphériques externes, puis allumez l'ordinateur.

Pour installer une webcam dans un emplacement de webcam vide situé sur la tête du moniteur :

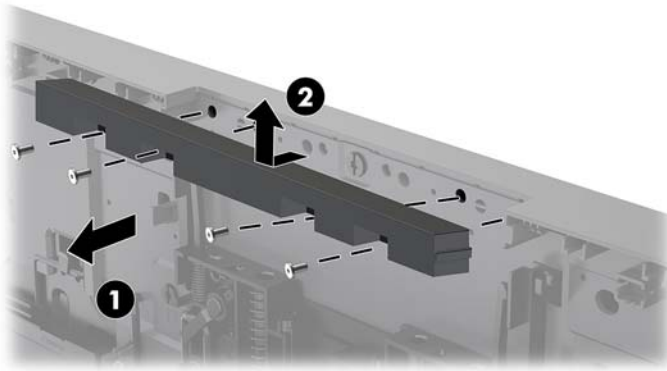
1. Retirez tout support amovible de votre ordinateur, comme une clé USB.
2. Mettez l'ordinateur hors tension sans risque à l'aide du système d'exploitation, puis mettez les périphériques externes hors tension.
3. Débranchez le cordon d'alimentation de la prise secteur puis tous les périphériques externes.

 **IMPORTANT :** Quel que soit l'état de mise sous tension, une tension est toujours présente sur la carte mère tant que le système est branché sur une prise secteur active. Afin d'éviter d'endommager les composants internes de l'ordinateur, vous devez déconnecter le cordon d'alimentation et attendre environ 30 secondes pour éliminer toute énergie résiduelle.

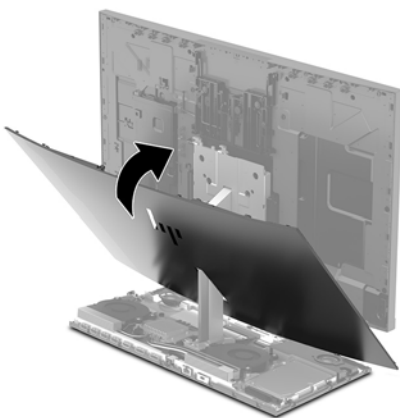
4. Saisissez le haut du panneau arrière de la tête du moniteur à l'emplacement de la webcam et tirez le panneau hors de la tête du moniteur aux points de connexion (1), puis faites glisser le cache arrière vers le bas du col du socle (2).



5. Retirez les vis de l'emplacement vide de la webcam (1), puis faites glisser la partie arrière vide pour la retirer de la tête du moniteur (2).



6. Enclenchez le panneau arrière sur la tête du moniteur.



7. Insérez la nouvelle webcam dans l'emplacement de la webcam situé sur la tête du moniteur, puis appuyez dessus jusqu'à ce qu'elle enclenche les loquets internes.
8. Rebranchez le cordon d'alimentation et tous les périphériques externes, puis allumez l'ordinateur.

A Décharge électrostatique

Une décharge d'électricité statique, provenant des doigts ou de tout autre conducteur, peut endommager les cartes du système ou d'autres unités sensibles à l'électricité statique. Ce type de dégât peut diminuer la durée de vie du dispositif.

Prévention de l'électricité statique

Afin d'éviter tout risque de dégât par l'électricité statique, prenez les précautions suivantes :

- Évitez tout contact avec les mains, en transportant et en rangeant les produits dans des emballages antistatiques.
- Laissez les éléments sensibles à l'électricité statique dans leur emballage jusqu'au moment de l'installation.
- Placez les éléments sur une surface mise à la terre, avant de les retirer de leur emballage.
- Évitez de toucher les broches, les conducteurs et les circuits.
- Veillez à toujours être relié à la terre lorsque vous touchez un élément ou un assemblage sensible à l'électricité statique.

Méthodes de mise à la terre

Pour manipuler ou installer des pièces sensibles à l'électricité statique, prenez les précautions suivantes :

- Utilisez un bracelet électrostatique relié par un cordon de terre au châssis de l'ordinateur ou à une station de travail. Les bracelets électrostatiques sont des bracelets flexibles dont les cordons ont une résistance d'au moins 1 mégohm +/- 10 %. Pour une mise à la terre optimale, veillez à maintenir le bracelet serré contre la peau.
- Utilisez les autres types de bracelets antistatiques disponibles lorsque vous travaillez debout. Portez-les à chaque pied lorsque vous vous trouvez sur des sols ou des tapis conducteurs.
- Utilisez des outils d'entretien conducteurs.
- Utilisez un kit de réparation équipé d'un tapis antistatique.

Si vous ne disposez d'aucun des équipements suggérés pour une mise à la terre correcte, contactez votre revendeur ou fournisseur de services agréé HP.



REMARQUE : Pour plus d'informations sur l'électricité statique, adressez-vous à votre revendeur ou fournisseur de services agréé HP.

B Utilisation, entretien courant et préparation au transport

Utilisation et entretien courant de l'ordinateur

Suivez ces consignes pour configurer correctement et prendre soin de l'ordinateur et de l'écran :

- Protégez l'ordinateur de l'humidité, des rayons du soleil et des températures extrêmes.
- Faites fonctionner l'ordinateur sur une surface stable et plane. Veillez à laisser un espace de 10,2 cm (4 po) sur les côtés pourvus d'aération au-dessus de l'écran pour garantir une bonne circulation de l'air.
- N'obstruez jamais la circulation de l'air en bloquant les ouvertures d'aération ou les entrées d'air de l'ordinateur. Ne placez pas le clavier directement contre l'avant de l'ordinateur de bureau ; cela empêche également la circulation de l'air.
- Ne faites jamais fonctionner l'ordinateur lorsque l'un des panneaux d'accès ou l'un des caches des connecteurs de cartes d'extension est retiré.
- N'empilez pas les ordinateurs ou ne les placez pas si près les uns des autres pour éviter qu'ils reçoivent l'air chaud qu'ils évacuent.
- Si l'ordinateur doit être utilisé dans un boîtier séparé, celui-ci doit être pourvu d'orifices d'aération (aspiration et refoulement) ; les autres instructions d'utilisation énoncées ci-dessus restent d'application.
- Ne laissez pas de liquides à proximité de l'ordinateur ou du clavier.
- N'obstruez jamais les grilles d'aération (ne déposez aucun objet).
- Installez ou activez les fonctions d'économie d'énergie du système d'exploitation ou d'un autre logiciel, y compris les états de veille.
- Mettez l'ordinateur hors tension avant d'effectuer l'une des opérations suivantes :
 - Essuyez l'extérieur de l'ordinateur avec un chiffon doux humide. Les produits d'entretien pourraient ternir ou abîmer la finition de l'ordinateur.
 - Essuyez l'écran avec un chiffon antistatique propre et doux. Pour les situations de nettoyage plus difficiles, utilisez un mélange d'eau et d'alcool isopropylique à parts égales. Vaporisez le nettoyant sur un chiffon et nettoyez avec précaution la surface de l'écran à l'aide du chiffon humide. Ne vaporisez jamais le nettoyant directement sur la surface de l'écran. Il risque de couler derrière le panneau et d'endommager les composants électroniques.
 - Nettoyez de temps à autre toutes les entrées d'air de l'ordinateur. Les poussières, les matières pelucheuses et autres corps étrangers peuvent obstruer les entrées et réduire l'aération.
- N'utilisez pas de nettoyants contenant des substances à base de pétrole, telles que du benzène, du diluant ou autre substance volatile pour nettoyer l'écran ou le boîtier. Ces produits chimiques peuvent endommager l'ordinateur.

Préparation au transport

Pour préparer l'ordinateur en vue de son transport, suivez les recommandations suivantes :

1. Sauvegardez les fichiers du disque dur sur un périphérique de stockage externe. Assurez-vous que le support de sauvegarde n'est pas exposé à des impulsions électriques ou magnétiques au cours de son stockage ou de son transport.



REMARQUE : Le disque dur est verrouillé automatiquement lorsque l'alimentation du système est mise hors tension.

2. Retirez et stockez tous les supports amovibles.
3. Éteignez l'ordinateur et les périphériques externes.
4. Débranchez le cordon d'alimentation de la prise secteur, puis de l'ordinateur.
5. Débranchez les composants système et les périphériques externes des sources d'alimentation, puis de l'ordinateur.



REMARQUE : Assurez-vous que toutes les cartes sont bien emboîtées et fixées dans les emplacements prévus à cet effet avant d'expédier l'ordinateur.

6. Emballez les composants du système ainsi que les périphériques externes dans leur emballage d'origine ou dans un emballage similaire suffisamment protégé.

C Accessibilité

HP conçoit, produit et vend des produits et services qui peuvent être utilisés par tout le monde, y compris les personnes handicapées, de manière indépendante ou avec des périphériques d'assistance appropriés.

Technologies d'assistance prises en charge

Les produits HP prennent en charge une grande variété de technologies d'assistance de système d'exploitation et ils peuvent aussi être configurés pour travailler avec d'autres technologies d'assistance. Utilisez la fonction de recherche sur votre ordinateur pour trouver plus d'informations sur les fonctions d'assistance.



REMARQUE : Pour plus d'informations sur un produit de technologie d'assistance aux personnes handicapées en particulier, contactez le support technique pour ce produit.

Contactez l'assistance technique

Nous affinons en permanence l'accessibilité à nos produits et services et nous apprécions les commentaires de nos utilisateurs. Si vous rencontrez un problème avec un produit ou que vous souhaitez décrire des fonctions d'accessibilité qui vous aideraient, veuillez nous contacter au (888) 259-5707 du lundi au vendredi entre 6h et 21h, heure des Rocheuses. Si vous êtes sourd ou mal entendant et utilisez VRS/TRS/WebCapTel, veuillez nous contacter si vous avez besoin d'une assistance technique ou si vous avez des questions d'accessibilité en appelant le service (877) 656-7058, du lundi au vendredi, entre 6h et 21h, heure des Rocheuses.

Index

- A**
 - accessibilité 37
 - avertissements et recommandations 15
- B**
 - branchement d'un moniteur secondaire 12
 - branchement du module d'alimentation 9
- C**
 - câble antivol 10
 - clavier
 - synchronisation 14
 - composants
 - internes 22
 - unité de base 1, 2
 - Webcam FHD 4
 - Webcam IR 3
 - composants de la partie arrière de l'unité de base 2
 - composants de la partie supérieure de l'unité de base 1
 - Composants de la webcam FHD 4
 - Composants de la webcam IR 3
 - composants internes 22
 - composants latéraux de l'unité de base 2
 - configuration 5
- D**
 - décharge électrostatique, prévention des dégâts 34
 - directives d'installation 15
 - disque dur
 - remplacement 26
 - retrait 26
- E**
 - éléments
 - moniteur 3
 - emplacements des numéros de série et de produit 4
- I**
 - informations supplémentaires 15
 - instructions d'aération 35
- M**
 - mémoire
 - caractéristiques 22
 - emplacements 23
 - installation 23
 - retrait 23
 - méthodes de mise à la terre 34
- P**
 - panneaux d'accès
 - remplacement 16
 - retrait 16
 - préparation au transport 36
- R**
 - remplacement de la pile 24
- S**
 - souris
 - synchronisation 14
 - SSD M.2
 - installation 28
 - retrait 28
 - synchronisation du clavier et de la souris sans fil 14
- T**
 - tête du moniteur
 - éléments de la partie avant 3
 - installation 5
 - réglage 11
 - remplacement 18
 - retrait 18
- U**
 - utilisation de l'ordinateur 35
- W**
 - webcam
 - composants 3
 - installation 30
 - remplacement 30
 - retrait 30
 - utilisation 13
 - Utilisation 13
 - Windows Hello 13