



Hardwarevejledning

HP EliteOne 1000 G2 All-in-One Business PCs

© Copyright 2018 HP Development Company, L.P.

Thunderbolt og Thunderbolt-logoet er varemærker tilhørende Intel Corporation eller virksomhedens datterselskaber i USA og/eller i andre lande. Windows er enten et varemærke eller et registreret varemærke tilhørende Microsoft Corporation i USA og/eller andre lande.

Oplysningerne indeholdt heri kan ændres uden varsel. De eneste garantier for HP-produkter og serviceydelser er anført i de udtrykkelige garantierklæringer, der følger med sådanne produkter og serviceydelser. Intet i dette dokument skal forstås som udgørende en yderligere garanti. HP er ikke ansvarlige for tekniske eller redaktionelle fejl eller udeladelser indeholdt heri.

Første udgave: Juni 2018

Dokumentets bestillingsnummer: L28134-081

Produktbemærkning

Denne vejledning beskriver funktioner, der er fælles for de fleste modeller. Nogle af funktionerne findes muligvis ikke på din computer.






Vilkår vedrørende software

Når du installerer, kopierer, downloader eller på anden vis bruger de softwareprodukter, der er forudinstalleret på denne computer, indvilliger du i at være bundet af betingelserne i HP's slutbrugerlicensaftale (EULA). Hvis du ikke accepterer disse licensvilkår, er din eneste mulighed at returnere hele det ubrugte produkt (hardware og software) inden for 14 dage mod en refundering, der er underlagt forhandlerens refunderingspolitik.

For yderligere oplysninger eller for at anmode om en fuld refundering af computeren skal du kontakte dit lokale salgssted (sælger).

Om denne bog

Denne vejledning indeholder grundlæggende oplysninger om opgradering af denne computermodel.

-
-  **ADVARSEL!** Angiver en farlig situation, der, hvis den ikke forhindres, **kan** resultere i dødsfald eller alvorlig personskade.
 -  **FORSIGTIG:** Angiver en farlig situation, der, hvis den ikke forhindres, **kan** resultere i mindre eller moderat personskade.
 -  **VIGTIGT:** Angiver oplysninger, der betragtes som vigtige, men ikke er relateret for farer (f.eks. meddelelser, der er relateret til skade på ejendom). En meddelelse **gør** brugeren opmærksom på, at hvis man ikke overholder en procedure nøjagtigt, som den er beskrevet, kan det resultere i tab af data eller beskadigelse af hardware eller software. Indeholder også vigtige oplysninger til forklaring af et begreb eller udførelse af en opgave.
 -  **BEMÆRK:** Indeholder yderligere oplysninger, som understreger eller supplerer vigtige punkter i hovedteksten.
 -  **TIP:** Angiver tips, som hjælper dig til at fuldføre en bestemt opgave.
-

HDMI™
HIGH-DEFINITION MULTIMEDIA INTERFACE

Indholdsfortegnelse


1	Produktegenskaber	1
	Oversigt	1
	Komponenter foroven på basisenheden	1
	Komponenter på siden af basisenheden	2
	Komponenter på bagsiden af basisenheden	2
	Komponenter på skærmens forside (kun udvalgte produkter)	3
	Webkamerakomponenter	3
	Infrarødt (IR) webcam (valgfrit)	3
	Webcam med fuld High Definition (FHD) (valgfrit)	4
	Placering af serienummer og produktnummer	4
2	Opsætning	5
	Installation af skærmen	5
	Tilslutning af strømforsyning	8
	Aktivering af advarsel for registrering af skærmen	9
	Installation af et sikkerhedskabel	9
	Justering af skærmens placering	10
	Tilslutning af sekundær skærm	11
	Brug af webkameraet	12
	Brug af webcam	12
	Opsætning af Windows Hello	12
	Synkronisering af det trådløse tastatur eller den trådløse mus (ekstraudstyr)	13
3	Reparation og opgradering af hardware	14
	Advarsler og sikkerhedsanvisninger	14
	Yderligere oplysninger	14
	Fjernelse og udskiftning af adgangsdæksler på basisenheden	15
	Fjernelse og udskiftning af skærmen	17
	Sådan findes interne komponenter	21
	Afmontering og installation af hukommelse	21
	Hukommelsesmodul specifikationer	21
	Udfyldelse af hukommelsesmoduler	22
	Installation af hukommelsesmoduler	22
	Udskiftning af realtidsurets batteri	23
	Isætning af harddisken	25
	Fjernelse eller installation af et M.2 SSD-drev	26

Udskiftning eller installation af webkamera	28
Tillæg A Elektrostatisk afladning	31
Sådan undgår du elektrostatisk afladning	31
Jordforbindelsestyper	31
Tillæg B Retningslinjer for computerhåndtering, rutinemæssig vedligeholdelse og forberedelse af forsendelser	32
Retningslinjer for computerhåndtering og rutinemæssig vedligeholdelse	32
Forberedelse af forsendelse	33
Tillæg C Hjælp til handicappede	34
Understøttede hjælpe-teknologier	34
Sådan kontaktes support	34
Indeks	35

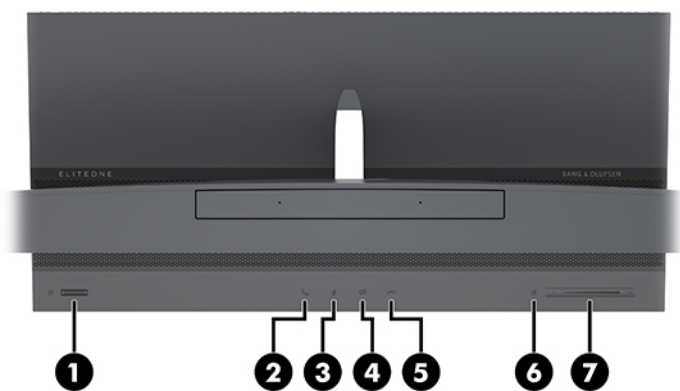
1 Produktegenskaber

Oversigt



 **BEMÆRK:** For at få de seneste vejledninger på dette produkt, skal du gå til <http://www.hp.com/support>. Vælg **Find dit produkt**, og følg derefter anvisningerne på skærmen.

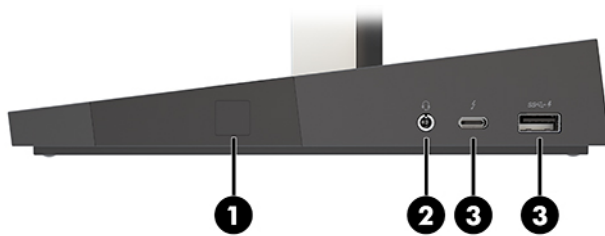
Komponenter foroven på basisenheden



Komponenter

(1) Tænd/sluk-knap	(5) Knappen Afslut opkald
(2) Opkaldsknap	(6) Knappen Lydløs højttaler
(3) Knappen Lydløs mikrofon	(7) Lydstyrkeskyder
(4) Knappen Lydløst webkamera	

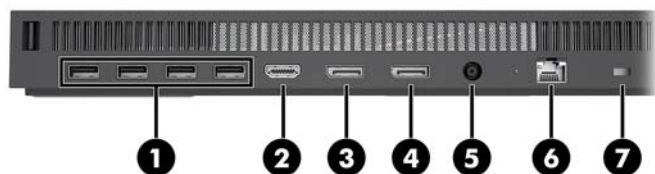
Komponenter på siden af basisenheden



Komponenter

- | | |
|--|--|
| (1) Fingeraftryklæser | (3) USB-port Type-C Thunderbolt™ med HP Sleep and Charge |
| (2) Kombineret lydudgangsstik (hovedtelefon)/ lydindgangsstik (mikrofon) | (4) USB-port SuperSpeed med HP Sleep and Charge |

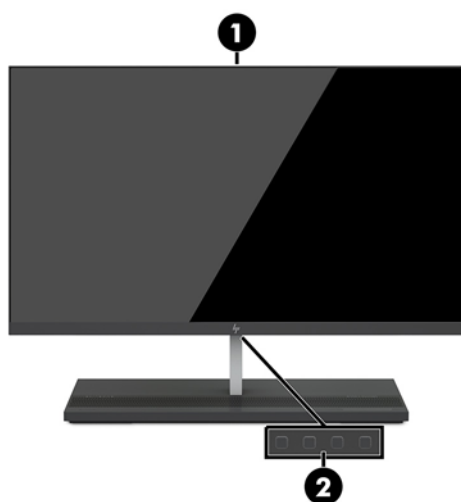
Komponenter på bagsiden af basisenheden



Komponenter

- | | |
|-----------------------------------|------------------------------|
| (1) USB-porte SuperSpeed Plus (4) | (5) Strømsstik |
| (2) HDMI-port | (6) RJ-45-stik (netværk) |
| (3) DisplayPort-udgang | (7) Stik til sikkerhedskabel |
| (4) DisplayPort-indgang | |

Komponenter på skærmens forside (kun udvalgte produkter)

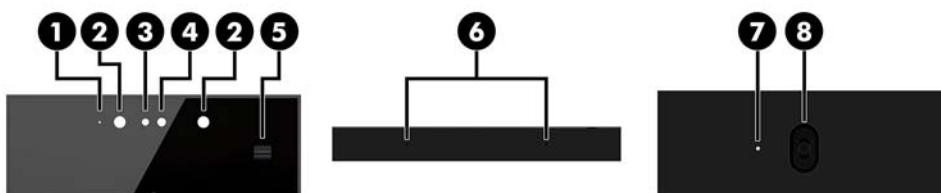


Komponenter

- (1) Webkamera
- (2) OSD-knapper (til justering af skærmen)

Webkamerakomponenter

Infrarødt (IR) webcam (valgfrit)



Komponenter

Visning af forside

- | | |
|---|--|
| (1) Lysdiode for webkamera | (4) IR-webkamera |
| (2) Lysdiode for IR | (5) Justeringshjul til webkamera på bagsiden |
| (3) Webcam med fuld High Definition (FHD) | |

Set fra oven

- (6) Digitale mikrofoner

Visning af bagsiden

- | | |
|----------------------------|-------------------|
| (7) Lysdiode for webkamera | (8) FHD-webkamera |
|----------------------------|-------------------|

Webcam med fuld High Definition (FHD) (valgfrit)



Komponenter

Visning af forside

(1) Lysdiode for webkamera

(2) FHD-webkamera

Set fra oven

(3) Digitale mikrofoner

Placering af serienummer og produktnummer

Alle computere har et entydigt serienummer og produkt-id-nummer, der er placeret på enhedens yderside. Opbevar disse numre, så de er ved hånden, når du kontakter kundeservice for at få hjælp.

Numrene til computerens basisenhed er placeret på undersiden af basisenheden.




2 Opsætning

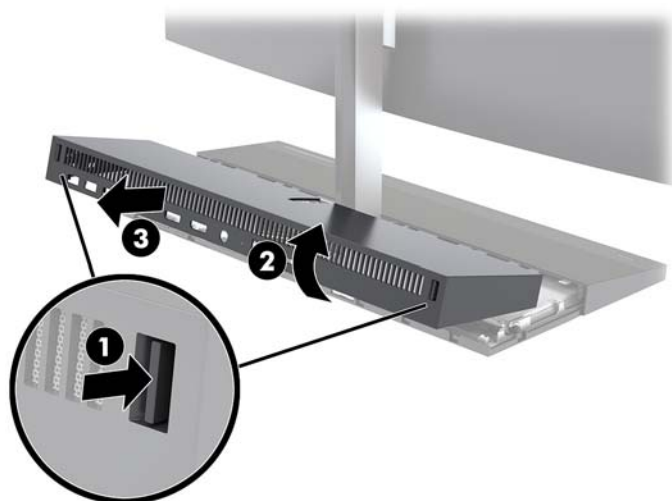
Installation af skærmen

Der kan installeres en skærm i soklen på standalone computeren. Skærmen kan derefter fjernes og udskiftes med en anden skærm.

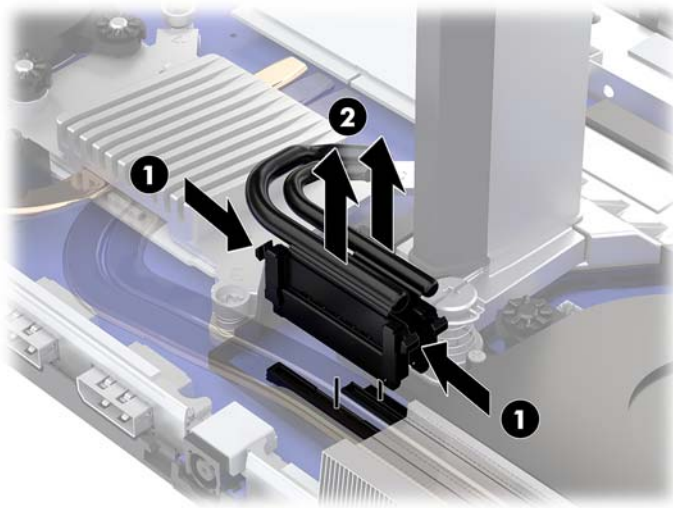
1. Fjern alle flytbare medier, som f.eks. USB-flashdrev, fra computeren.
2. Sluk computeren korrekt via operativsystemet, og sluk derefter alle eksterne enheder.
3. Tag netledningen ud af stikkontakten med vekselstrøm, og frakobl alle eksterne enheder.

 **VIGTIGT:** Så længe systemet er tilsluttet en tændt stikkontakt, er der altid spænding på systemkortet, uanset om systemet er tændt eller slukket. Du skal frakoble netledningen og vente ca. 30 sekunder på, at strømmen er drænet, for at undgå skade på computerens indbyggede/interne komponenter.

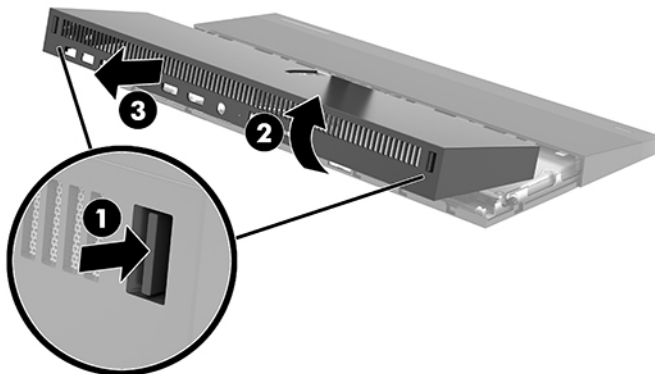
4. For at fjerne adgangsdækslet på bagsiden for at få adgang til skærmen, der er installeret på en anden computer, skal du trykke på de to udløserknapper på bagsiden af soklen (1) og samtidig rotere bagsiden af dækslet op (2). Skyd derefter dækslet tilbage for at fjerne det fra soklen (3).



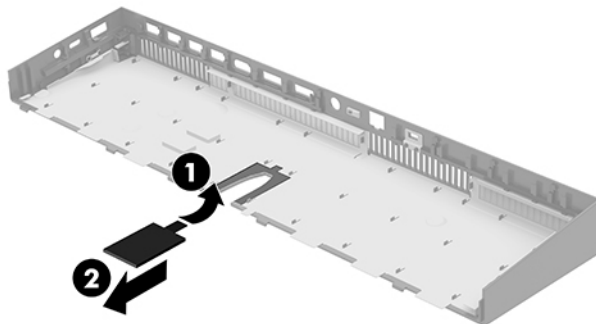
5. Frakobl de to skærmerkabler, som er fastgjort til systemkortet, ved at klemme hårdt indad på de to ender af kabelstikkene (1) og trække kabelstikkene op og væk fra systemkortet (2).




6. For at fjerne adgangsdækslet på bagsiden af computeren skal du trykke på de to udløserknapper på bagsiden af soklen (1) og samtidig rotere bagsiden af dækslet op (2). Skyd derefter dækslet tilbage for at fjerne det fra computeren (3).



7. Vend dækslet om. Løft tappene på dækpladen, og skyd derefter pladen væk fra dækslet på bagsiden for at fjerne den.




8. Løsn de to fastgørelsesskruer på soklen på skærmens hals (1). Mens du holder i bunden af skærmen fra forsiden med den ene hånd, skal du skyde skærmen tilbage med den anden hånd for at frigøre den fra den lille tilbageholdelsestap og derefter løfte skærmen af soklen (2).

 **VIGTIGT:** Skærmen er tung. Sørg for, at du holder godt fast i skærmen, når du fjerner den, for at forhindre, at skærmen vælter og bliver beskadiget.

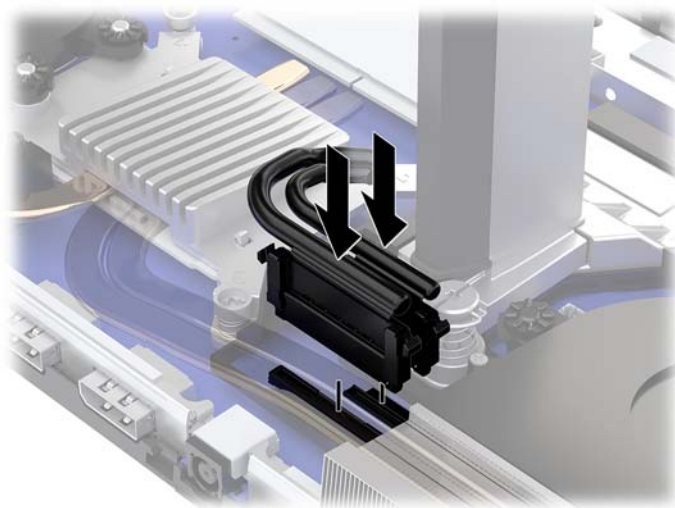


9. For at udskifte skærmen skal du holde i bunden af skærmen fra forsiden med den ene hånd og anbringe foden af skærmens hals på beslaget på soklen og skyde skærmen fremad (1) med den anden hånd. Stram derefter de to fastgørelsesskruer, der fastgør halsen på skærmen til soklen (2).

 **VIGTIGT:** Skærmen er tung. Sørg for, at du holder godt fast i skærmen, når du udskifter den, for at forhindre, at skærmen vælter og bliver beskadiget.



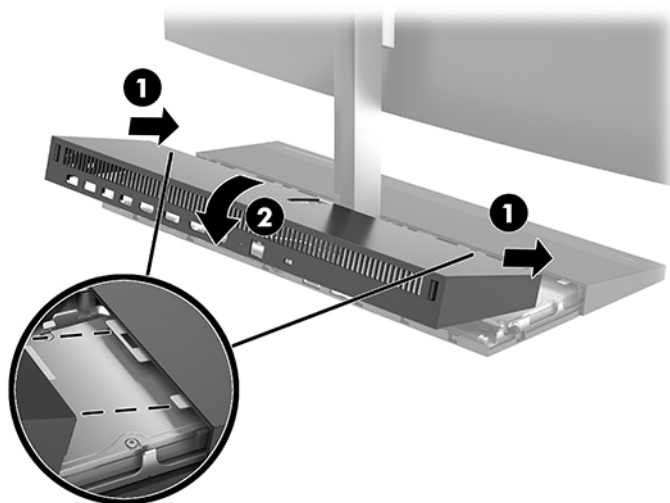
10. Slut de to skærmerkabler til stikkene på systemkortet.



11. For at udskifte adgangsdækslet på bagsiden skal du skyde tapperne på forsiden af dækslet ind i rillerne på bagsiden af frontdækslet (1) og derefter trykke bagsiden af dækslet på bagsiden ned (2).



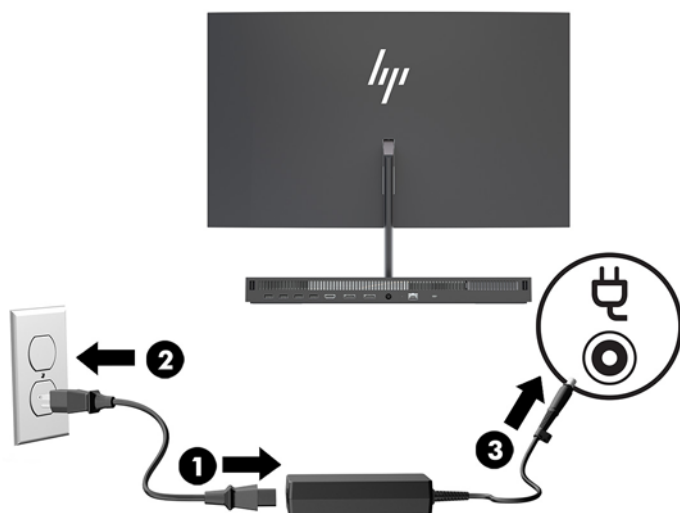
BEMÆRK: Kontrollér, at alle kabler er anbragt korrekt for at undgå skade, når dækslet udskiftes.



12. Forbind alle eksterne enheder og netledningen, og tænd derefter for computeren.

Tilslutning af strømforsyning

Forbind den ene ende af netledningen til vekselstrømsadapteren (1) og den anden ende til en stikkontakt med vekselstrøm, som har jordforbindelse (2), og slut derefter vekselstrømsadapteren til strømstikket med jævnstrøm på computerens basisenhed (3).



Aktivering af advarsel for registrering af skærmen

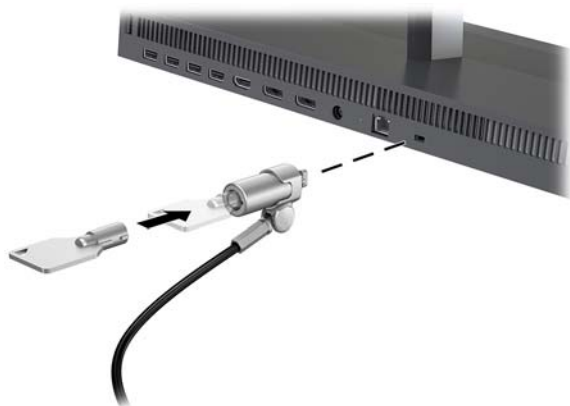
Advarslen overvåger, om skærmkablerne er tilsluttet korrekt. HP anbefaler, at du sikrer, at advarslen er aktiveret på systemer med en installeret skærm.

1. Tænd eller genstart computeren, og når HP-logoet vises, skal du trykke på **f10** for at åbne Computer Setup.
2. Vælg **Advanced** (Avanceret), og vælg derefter **Built-In Devices** (Indbyggede enheder).
3. Vælg **Allow No Panel configuration** (Tillad konfiguration uden skærm).
4. Vælg **Main** (Startside) og derefter **Save Changes and Exit** (Gem ændringer og Afslut) for at gemme dine indstillinger.

Dine ændringer vil træde i kraft, når computer genstarter.


Installation af et sikkerhedskabel

Et sikkerhedskabel er en låseenhed, der er forbundet med et metalkabel. Den ene ende af kablet fastgøres til skrivebordet (eller en anden faststående genstand), og den anden ende af kablet fastgøres til stikket til sikkerhedskabel på computerens basisenhed. Sikkerhedskablets lås låses med nøglen.




Justering af skærmens placering

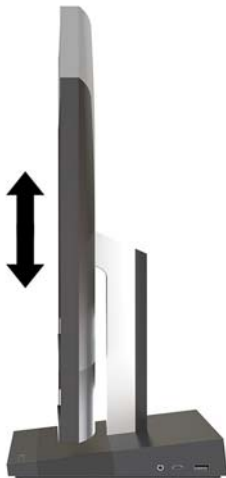
Vip skærmen for at indstille den til et behageligt øjenniveau.

 **BEMÆRK:** Skærmene på 23,8 tommer, 27 tommer og 34 tommer kan vippes tilbage. Kun skærmene på 23,8 tommer og 27 tommer kan vippes fremad. Skærmen på 34 tommer kan ikke vippes fremad.



Justér højden på skærmen for at indstille til et behageligt øjenniveau.

 **BEMÆRK:** Kun skærmen på 23,8 tommer kan justeres i højden. Skærmene på 27 tommer og 34 tommer kan ikke justeres i højden.



Tilslutning af sekundær skærm

DisplayPort- og HDMI-portene på bagsiden af computeren giver dig mulighed for at slutte sekundære skærme til computeren.

Du kan tilslutte op til to skærme i en af følgende konfigurationer:

- To skærme til DisplayPort-porten i seriel forbindelse
- En skærm tilsluttet DisplayPort-porten og en til HDMI-porten

Hvis du tilføjer en skærm, som har en DisplayPort- eller en HDMI-port, er der ikke behov for et skærmkort. Hvis du tilføjer en skærm, som ikke har en DisplayPort- eller en HDMI-port, kan du købe et skærmkort til din konfiguration fra HP.

DisplayPort-adapttere, HDMI-adapttere og videokabler købes separat. HP har følgende adapttere:

- DisplayPort til VGA-adapter
- DisplayPort til DVI-adapter
- HDMI til VGA-adapter
- HDMI til DVI-adapter

Tilslutning af en skærm:

1. Sluk for strømmen til computeren og skærmen, som du slutter til computeren.
2. Hvis din skærm har en DisplayPort-port, tilsluttes et DisplayPort-kabel direkte mellem DisplayPort-porten på bagsiden af computeren og DisplayPort-porten på skærmen.

Hvis din skærm har en HDMI-port, tilsluttes et HDMI-kabel direkte mellem HDMI-porten på bagsiden af computeren og HDMI-porten på skærmen.
3. Hvis din skærm ikke har en DisplayPort-port, sluttes et DisplayPort-grafikkort til DisplayPort-porten på computeren. Derefter tilsluttes et kabel (VGA eller DVI, afhængigt af din anvendelse) mellem grafikkortet og skærmen.

Hvis din skærm ikke har en HDMI-port, sluttes et HDMI-grafikkort til HDMI-porten på computeren. Derefter tilsluttes et kabel (VGA eller DVI, afhængigt af din anvendelse) mellem grafikkortet og skærmen.
4. Tænd for strømmen til computeren og skærmen.



BEMÆRK: Brug grafikkortsoftwaret eller Windows Skærmindstillinger til at konfigurere skærmen som et spejlbillede af computerens indbyggede skærm eller en forlængelse af computerens indbyggede skærm.

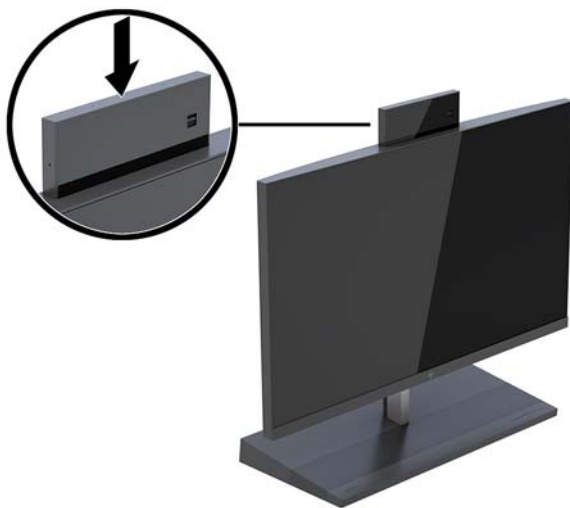
Brug af webkameraet

Du kan bruge skærmens webkamera på følgende måder:

- Streamer online-videokonferencer
- Sende og modtage onlinemeddelelser
- Planlæg møder
- Sende samtalen på en sikker måde

Brug af webcam

- For at åbne webkameraet skal du trykke det ned for at låse det op.
- For at lukke webkameraet skal du trykke det ned, indtil det låses fast.



Opsætning af Windows Hello

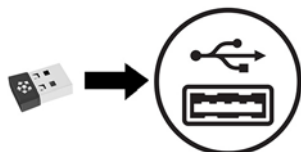
Hvis Windows® 10-operativsystemet er installeret på din computer, skal du følge nedenstående trin for at opsætte ansigtsgenkendelse i Windows Hallo:

1. Vælg knappen **Start**, vælg **Indstillinger**, vælg **Konti**, og vælg derefter **Indstillinger for logon**.
2. Under **Windows Hello** skal du følge anvisningerne på skærmen for at tilføje både en adgangskode og en 4-cifret PIN-kode. Derefter skal du registrere dine fingeraftryk eller ansigt-ID.

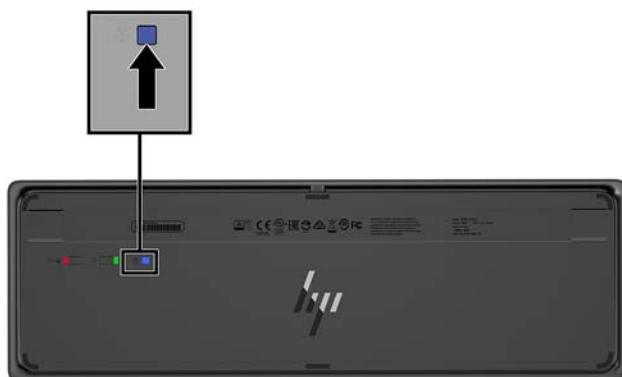
Synkronisering af det trådløse tastatur eller den trådløse mus (ekstraudstyr)

Det trådløse tastatur og musen er ekstraudstyr. Musen og tastaturet synkroniseres fra fabrikken. Hvis musen og tastaturet endnu ikke er synkroniseret, skal du følge nedenstående procedure for igen at synkronisere dem manuelt.

1. Indsæt transceiveren i en USB-port på computeren.



2. Placér tastaturet i en afstand af højst 30 cm fra transceiveren. Tryk på tilslutningsknappen på bunden af tastaturet, og tryk derefter på en tast på tastaturet.



3. Placér musen i en afstand af højst 30 cm fra transceiveren. Tryk på tilslutningsknappen på bunden af musen, og klik derefter med musen.




BEMÆRK: Hvis musen og tastaturet stadig ikke virker, skal du synkronisere tastaturet og musen igen.

3 Reparation og opgradering af hardware

Advarsler og sikkerhedsanvisninger

Før opgraderinger foretages, er det vigtigt at læse alle nødvendige anvisninger, sikkerhedsforanstaltninger og advarsler i denne vejledning.

 **ADVARSEL!** Sådan mindsker du risikoen for personskader på grund af elektrisk stød, varme overflader eller brand:

Frakobl netledningen fra stikkontakten før kabinettet tages af. Strømførende dele findes indeni.

Lad de interne systemkomponenter køle af, før du berører dem.

Sæt kabinettet på igen og fastgør det, inden du igen tilslutter strømmen til udstyret.


Tilslut ikke telekommunikations- eller telefonstik i netværksgrænseflade-controllerens (NIC) stik.

Fjern ikke netledningens jordforbindelse. Stikket med jordforbindelse har en vigtig sikkerhedsfunktion.

Slut netledningen til en jordforbunden stikkontakt med vekselstrøm, der altid er let tilgængelig.

Som en sikkerhedsforanstaltning må du ikke anbringe noget ovenpå netledninger eller kabler. Placer dem, så ingen kommer til at træde på dem eller snuble over dem. Træk ikke i en netledning eller et kabel. Når du tager netstikket ud af stikkontakten, skal du tage fat i ledningen omkring selve stikket.

For at reducere risikoen for alvorlige personskader skal du læse *Vejledningen Sikkerhed og komfort*. Beskriver korrekt opsætning af arbejdsstation og indeholder vejledning i arbejdsstillinger og -vaner, som øger din komfort og mindsker risikoen for personskade. Den indeholder også oplysninger om elektrisk og mekanisk sikkerhed. Vejledningen kan du finde på internettet på adressen <http://www.hp.com/ergo>.

 **VIGTIGT:** Statisk elektricitet kan beskadige de elektriske komponenter i computeren eller udstyret. Inden disse procedurer påbegyndes, skal du sikre dig, at du ikke afgiver statisk elektricitet ved at røre ved en metalgenstand med jordforbindelse. Se [Elektrostatisk afladning på side 31](#) for at få yderligere oplysninger.

Når computeren er tilsluttet en stikkontakt, er der altid spænding på systemkortet. Du skal altid fjerne stikket fra strømkilden, inden computeren åbnes for at undgå skader på interne komponenter.


Yderligere oplysninger

Yderligere oplysninger om afmontering og udskiftning af hardwarekomponenter, hjælpeprogrammet Computeropsætning og fejlfinding finder du i *Maintenance and Service Guide* (kun på engelsk) til din computermodel på <http://www.hp.com/support>.

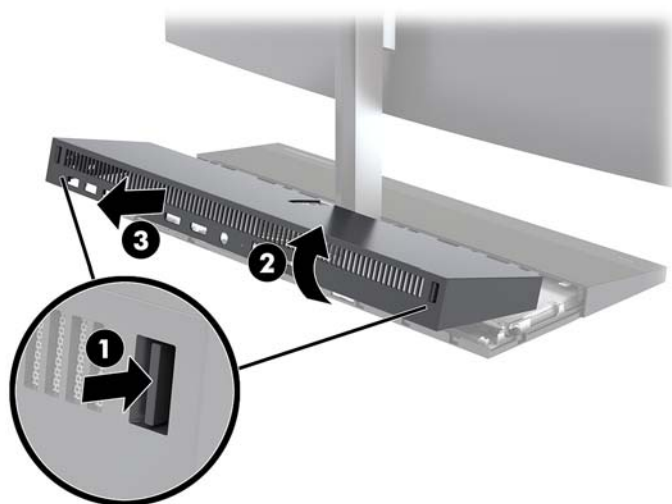
Fjernelse og udskiftning af adgangsdæksler på basisenheden

Adgangsdækslerne på basisenheden skal fjernes for at få adgang til computerens indbyggede komponenter.


1. Fjern alle flytbare medier, som f.eks. USB-flashdrev, fra computeren.
2. Sluk computeren korrekt via operativsystemet, og sluk derefter alle eksterne enheder.
3. Tag netledningen ud af stikkontakten med vekselstrøm, og frakobl alle eksterne enheder.

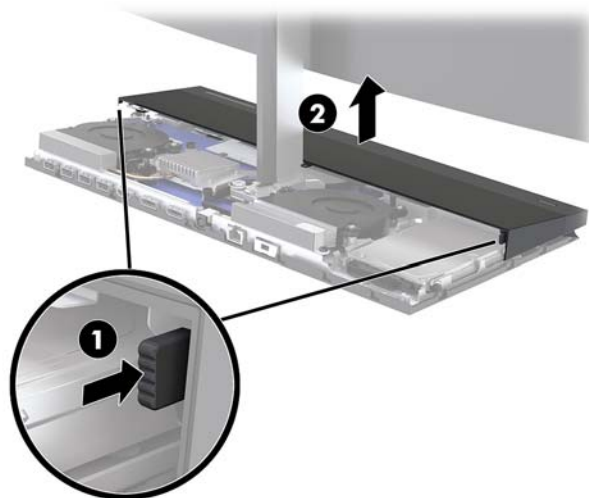
 **VIGTIGT:** Så længe systemet er tilsluttet en tændt stikkontakt, er der altid spænding på systemkortet, uanset om systemet er tændt eller slukket. Du skal frakoble netledningen og vente ca. 30 sekunder på, at strømmen er drænet, for at undgå skade på computerens indbyggede/interne komponenter.

4. For at fjerne adgangsdækslet på bagsiden skal du trykke på de to udløserknapper på bagsiden af basisenheden (1) og samtidig rotere bagsiden af dækslet opad (2). Skub derefter dækslet tilbage for at fjerne det fra enheden (3).

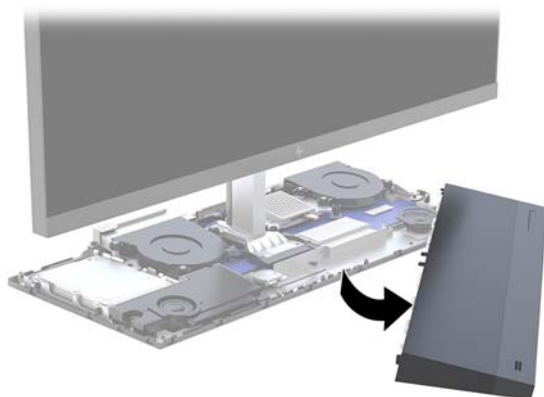


5. Sådan fjernes dækslet på forsiden efter fjernelse af adgangsdækslet på bagsiden:
 - a. Tryk på de to udløserknapper på bagsiden af dækslet til forsiden (1), og løft dækslet lige op (2) for at fjerne det.

 **BEMÆRK:** Der er et kabel, der er sluttet til den højre side af dækslet til forsiden. Pas på ikke at trække dækslet så langt op, at kables afbrydes.



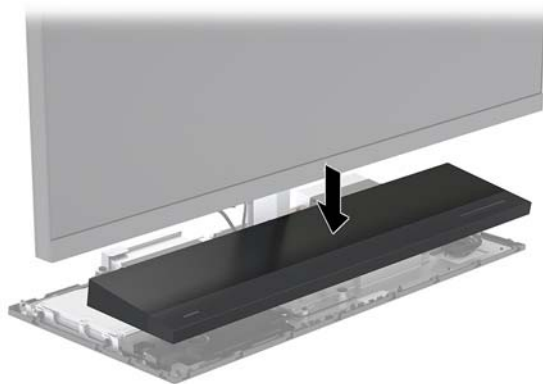
- b.** Rotér forsigtigt venstre side af dækslet væk fra basisenheden uden at afbryde kablet, der er sluttet til den højre side af dækslet.




Du kan nu servicere computerkomponenterne.

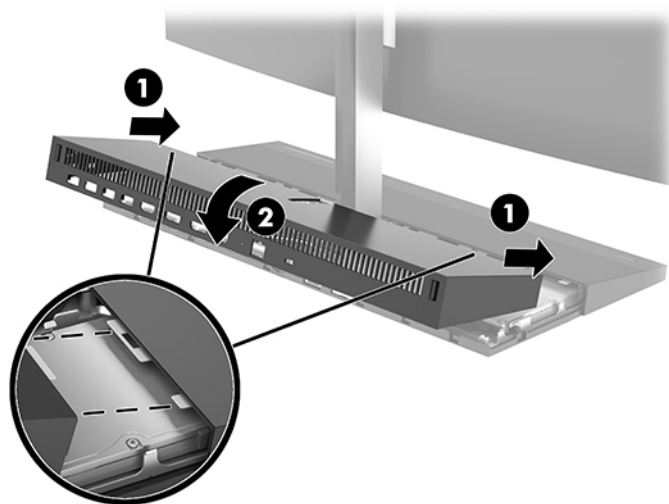
Udskiftning af adgangsdækslerne:

- 1.** For at udskifte adgangsdækslet på forsiden skal du flugte dækslet med skærmen og derefter trykke dækslet lige ned på soklen, så dækslet klikker på plads.



2. For at udskifte adgangsdækslet på bagsiden skal du skyde tapperne på forsiden af dækslet ind i rillerne på bagsiden af frontdækslet (1) og derefter trykke bagsiden af det bagerste dæksel ned (2).

 **BEMÆRK:** Kontrollér, at alle kabler er anbragt korrekt for at undgå skade, når dækslet udskiftes.




3. Forbind alle eksterne enheder og netledningen, og tænd derefter for computeren.

Fjernelse og udskiftning af skærmen

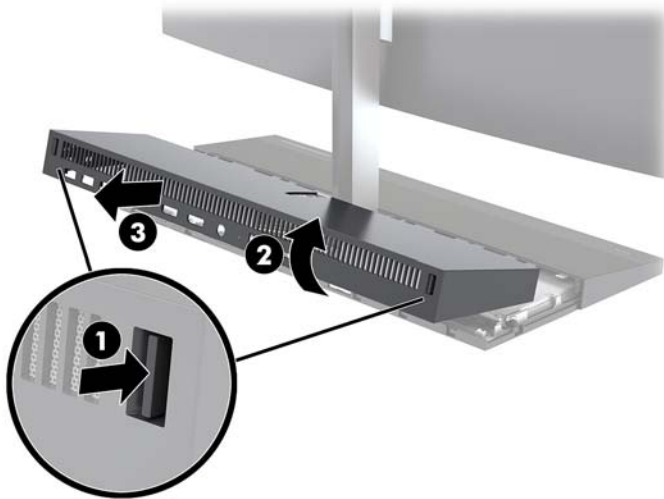
Skærmen kan fjernes og udskiftes med en anden skærm.

 **BEMÆRK:** Udskiftningsskærme har ikke et webcam. Hvis din aktuelle skærm har et webcam, skal du sørge for at fjerne og gemme det. Se [Udskiftning eller installation af webkamera på side 28](#).

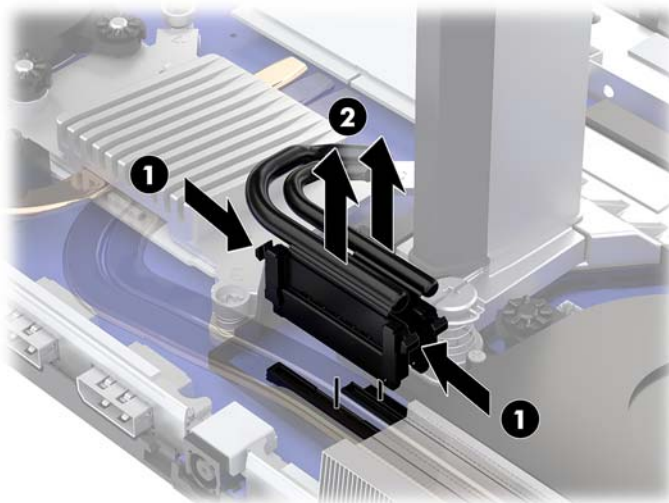
1. Fjern alle flytbare medier, som f.eks. USB-flashdrev, fra computeren.
2. Sluk computeren korrekt via operativsystemet, og sluk derefter alle eksterne enheder.
3. Tag netledningen ud af stikkontakten med vekselstrøm, og frakobl alle eksterne enheder.

 **VIGTIGT:** Så længe systemet er tilsluttet en tændt stikkontakt, er der altid spænding på systemkortet, uanset om systemet er tændt eller slukket. Du skal frakoble netledningen og vente ca. 30 sekunder på, at strømmen er drænet, for at undgå skade på computerens indbyggede/interne komponenter.


4. For at fjerne adgangsdækslet på bagsiden skal du trykke på de to udløserknapper på bagsiden af basisenheden (1) og samtidig rotere bagsiden af dækslet opad (2). Skub derefter dækslet tilbage for at fjerne det fra enheden (3).

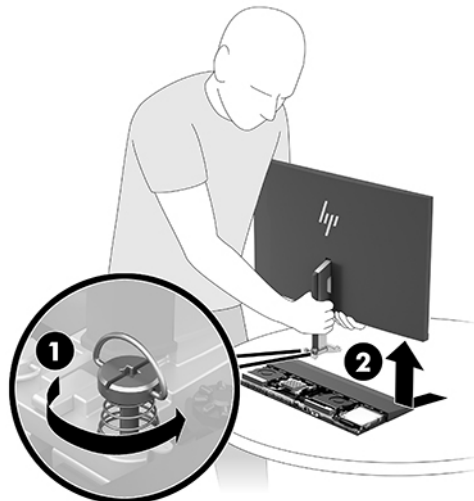


5. Frakobl de to skærmerkabler, som er fastgjort til systemkortet, ved at klemme hårdt indad på de to ender af kabelstikkene (1) og trække kabelstikkene op og væk fra systemkortet (2).




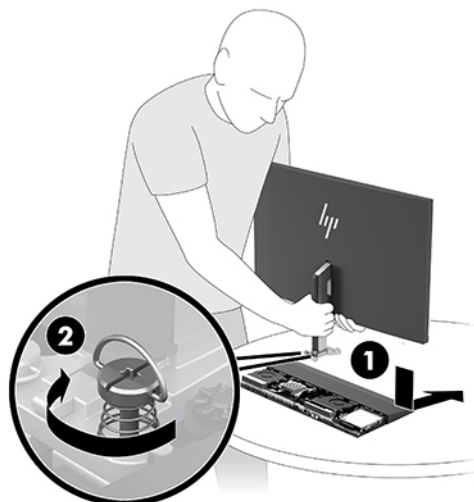
6. Løsn de to fastgørelsesskruer på soklen på skærmens hals (1). Mens du holder i bunden af skærmen fra forsiden med den ene hånd, skal du skyde skærmen tilbage med den anden hånd for at frigøre den fra den lille tilbageholdelsestap og derefter løfte skærmen af soklen (2).

 **VIGTIGT:** Skærmen er tung. Sørg for, at du holder godt fast i skærmen, når du fjerner den, for at forhindre, at skærmen vælter og bliver beskadiget.

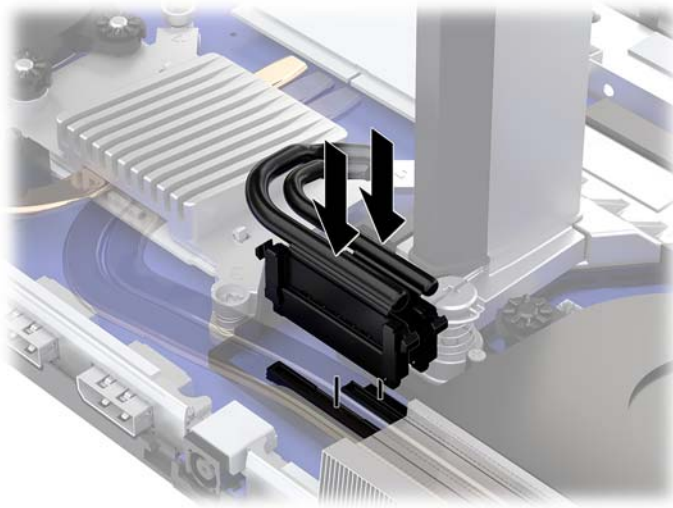


7. For at udskifte skærmen skal du holde i bunden af skærmen fra forsiden med den ene hånd og anbringe foden af skærmens hals på beslaget på soklen og skyde skærmen fremad (1) med den anden hånd. Stram derefter de to fastgørelsesskruer, der fastgør halsen på skærmen til soklen (2).


 **VIGTIGT:** Skærmen er tung. Sørg for, at du holder godt fast i skærmen, når du udskifter den, for at forhindre, at skærmen vælter og bliver beskadiget.

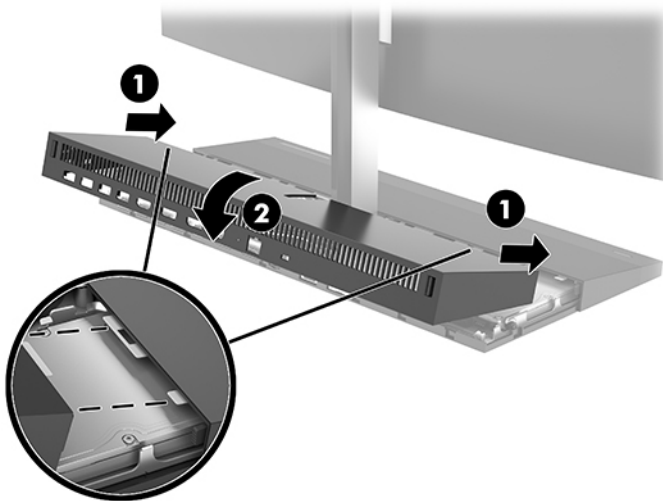


8. Slut de to skærnkabler til stikkene på systemkortet.



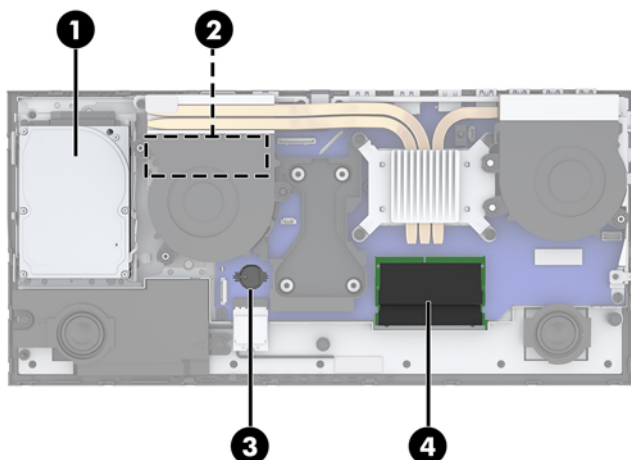
9. For at udskifte adgangsdækslet på bagsiden skal du skyde tapperne på forsiden af dækslet ind i rillerne på bagsiden af frontdækslet (1) og derefter trykke bagsiden af det bagerste dæksel ned (2).

 **BEMÆRK:** Kontrollér, at alle kabler er anbragt korrekt for at undgå skade, når dækslet udskiftes.



10. Forbind alle eksterne enheder og netledningen, og tænd derefter for computeren.

Sådan findes interne komponenter



Komponenter

(1)	Harddisk	(3)	Realtidsurets batteri
(2)	M.2 SSD-drev (under ventilatoren)	(4)	Hukommelsesmoduler

Afmontering og installation af hukommelse

Der kan sættes op til to standard SODIMM-hukommelsesmoduler (small outline dual inline memory module) i hukommelsesslottene på systemkortet. Der er mindst ét forudinstalleret hukommelsesmodul i disse hukommelsesslots.

Hukommelsesmodul specifikationer

For at systemet fungerer korrekt, skal hukommelsesmodulerne overholde følgende krav:

Komponent	Specifikation
Hukommelsesmoduler	1,2 volt DDR4-SDRAM hukommelsesmoduler
Overensstemmelse	Ikke-ECC DDR4-2400 MHz-compliant uden buffer
Pins	Industristandard 260-pins, der overholder den obligatoriske specifikation fra Joint Electronic Device Engineering Council (JEDEC)
Support	Understøtte CAS-ventetid DDR4 2400 MHz (15-15-15 timing)
Slots	2
Maksimal hukommelse	16 GB pr. hukommelsesslot, 32 GB i alt
Understøttet	4 Gbit og 8 Gbit ikke-ECC hukommelsesteknologi enkeltsidede og dobbeltsidede SODIMM-moduler
Note	Systemet fungerer ikke korrekt, hvis du installerer SODIMM-hukommelse, der ikke understøttes. SODIMM-moduler, som er konstrueret med x8 og x16 DDR-enheder understøttes; hukommelsesmoduler, som er konstrueret med x4 SDRAM understøttes ikke.

HP tilbyder hukommelsesopgradering for denne computer, og tilråder, at forbrugeren køber det for at undgå kompatibilitetsproblemer med ikke-understøttet hukommelse fra tredjepart.

Udfyldelse af hukommelsesmoduler

Se den følgende tabel for identifikation af hukommelsesmodulerts kanalplacering.

Placering	Systemkortmærke	Kanal
Nedre stik	SODIMM1	Kanal B
Øvre stik	SODIMM3	Kanal A

Systemet vil automatisk køre i enten enkeltkanaltilstand, dobbeltkanaltilstand eller fleksibel tilstand, afhængigt af hvordan hukommelsesmodulerne er installeret.

- Systemet kører i enkeltkanaltilstand, hvis der kun er udfyldt ét hukommelsesmodulslot.
- Systemet kører i højere ydende tokenals tilstand, hvis hukommelseskapaciteten for hukommelsesmodulerne i kanal A svarer til hukommelseskapaciteten for hukommelsesmodulerne i kanal B.
- Systemet kører i fleksibel-tilstand, hvis hukommelseskapaciteten for hukommelsesmodulerne i kanal A svarer til hukommelseskapaciteten for hukommelsesmodulerne i kanal B. I fleksibel-tilstand beskriver kanalen, som er udfyldt med den mindste mængde hukommelse den samlede mængde hukommelse, som tildeles to kanaler, og den resterende mængde tildeles til en kanal. Hvis en kanal har mere hukommelse end den anden, skal den større mængde tildeles kanal A.
- Den maksimale driftstilstand for alle tilstande bestemmes af systemets langsomste hukommelsesmodul.

Installation af hukommelsesmoduler

Systemkortet indeholder to hukommelsesstik. Sådan fjernes eller installeres hukommelsesmoduler:

1. Fjern alle flytbare medier, som f.eks. USB-flashdrev, fra computeren.
2. Sluk computeren korrekt via operativsystemet, og sluk derefter alle eksterne enheder.
3. Tag netledningen ud af stikkontakten med vekselstrøm, og frakobl alle eksterne enheder.



VIGTIGT: Du skal frakoble netledningen og vente cirka 30 sekunder på at strømmen er drænet, før du tilføjer eller fjerner hukommelsesmoduler. Så længe computeren er tilsluttet en tændt stikkontakt, er der altid spænding på hukommelsesmodulerne, uanset om systemet er tændt eller slukket. Hvis du tilføjer eller fjerner hukommelsesmoduler, mens der stadig er spænding på systemet, kan det forårsage uoprettelig skade på hukommelsesmodulerne eller systemkortet.


4. Fjern adgangspanellerne på basisenhedens bagside og forside. Se [Fjernelse og udskiftning af adgangsdæksler på basisenheden på side 15](#).
5. Hvis du vil finde hukommelsesmodulerne på systemkortet, se [Sådan findes interne komponenter på side 21](#).

6. For at fjerne et hukommelsesmodul skal du trykke udad på de to låse på hver side af hukommelsesmodulet (1) og derefter trække hukommelsesmodulet ud af stikket (2).



7. For at installere et hukommelsesmodul skal du skubbe hukommelsesmodulet ind i stikket i en vinkel på cirka 30° (1) og derefter trykke hukommelsesmodulet ned (2), så låsene holder det på plads.




 **BEMÆRK:** Et hukommelsesmodul kan kun installeres på én måde. Placer hakket på hukommelsesstikket på tappen på hukommelseskortslottet.

8. Sæt adgangspanellerne på basisenhedens bagside og forside på igen. Se [Fjernelse og udskiftning af adgangsdæksler på basisenheden på side 15](#).
9. Forbind alle eksterne enheder og netledningen, og tænd derefter for computeren. Computeren genkender automatisk den ekstra hukommelse, når du tænder computeren.

Udskiftning af realtidsurets batteri

Det RTC-batteri, der følger med computeren, forsyner uret til realtid med strøm. Når batteriet udskiftes, bør der anvendes et batteri svarende til det, der er installeret i computeren. Computeren leveres med et 3 V-litiumbatteri.


 **ADVARSEL!** Computeren indeholder et internt litiummangandioxid-batteri. Hvis et batteri behandles forkert, kan det medføre brandfare og risiko for forbrændinger. Følg retningslinjerne nedenfor for at mindske risikoen for personskade:

Forsøg ikke at genoplade batteriet.


Må ikke udsættes for temperaturer over 60°C (140°F).

Undgå at mase batteriet, stikke hul på det, kortslutte de ydre kontakter samt at udsætte batteriet for vand eller åben ild.

Udskift kun batteriet med et HP reservebatteri til dette produkt.

 **VIGTIGT:** Det er vigtigt at sikkerhedskopiøre computerens CMOS-indstillinger, inden batteriet udskiftes. CMOS-indstillingerne slettes, når batteriet fjernes eller udskiftes.


Statisk elektricitet kan beskadige de elektroniske komponenter i computeren eller ekstraudstyret. Inden disse procedurer påbegyndes, skal du sikre dig, at du ikke afgiver statisk elektricitet ved at røre ved en metalgenstand med jordforbindelse.

 **BEMÆRK:** Litiumbatteriets levetid forlænges, når computeren tilsluttes en stikkontakt med vekselstrøm. Litiumbatteriet bruges kun, når computeren IKKE er tilsluttet ledningsnettet.

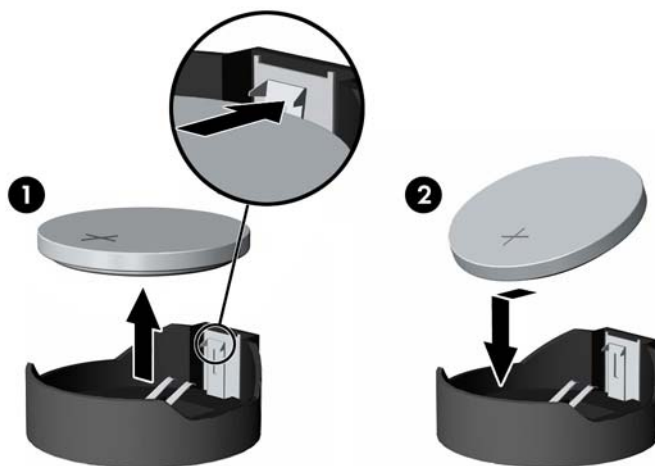
HP opfordrer kunder til at genbruge brugt elektronisk hardware, originale HP-printerpatroner og genopladelige batterier. Yderligere oplysninger om genbrugsprogrammer findes på <http://www.hp.com/recycle>.

Hvis du vil finde batteriet på systemkortet, se [Sådan findes interne komponenter på side 21](#).

1. Fjern alle flytbare medier, som f.eks. USB-flashdrev, fra computeren.
2. Sluk computeren korrekt via operativsystemet, og sluk derefter alle eksterne enheder.
3. Tag netledningen ud af stikkontakten med vekselstrøm, og frakobl alle eksterne enheder.

 **VIGTIGT:** Så længe systemet er tilsluttet en tændt stikkontakt, er der altid spænding på systemkortet, uanset om systemet er tændt eller slukket. Du skal frakoble netledningen og vente ca. 30 sekunder på, at strømmen er drænet, for at undgå skade på computerens indbyggede/interne komponenter.

4. Fjern adgangspanellerne på basisenhedens bagside og forside. Se [Fjernelse og udskiftning af adgangsdæksler på basisenheden på side 15](#).
5. Klem om metalklemmen, der stikker op over batteriets kant, for at frigøre batteriet fra holderen. Tag batteriet ud (1), når det springer op.
6. Lad den ene kant af det nye batteri glide ind under holderens kant med den positive side opad. Skub den anden kant ned (2), indtil klemmen holder fast om batteriets anden kant.




7. Sæt adgangspanellerne på basisenhedens bagside og forside på igen. Se [Fjernelse og udskiftning af adgangsdæksler på basisenheden på side 15](#).
8. Forbind alle eksterne enheder og netledningen, og tænd derefter for computeren.
9. Indstil dato og klokkeslæt, adgangskoder og andre specielle systemopsætninger med hjælpeprogrammet til computeropsætning.

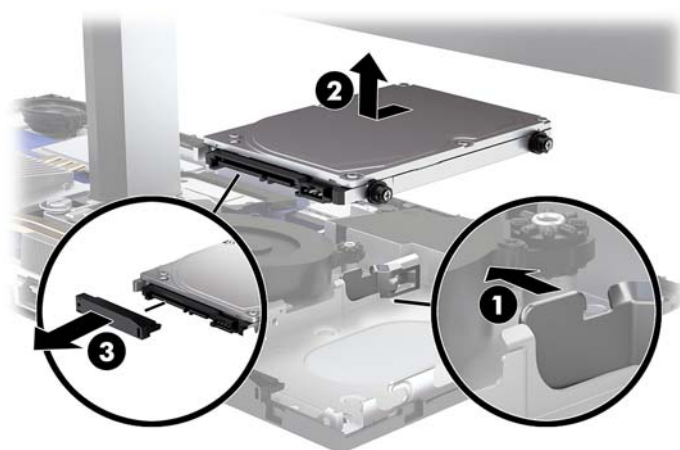
Isætning af harddisken

Hvis du vil finde harddisken på systemkortet, se [Sådan findes interne komponenter på side 21](#).

1. Fjern alle flytbare medier, som f.eks. USB-flashdrev, fra computeren.
2. Sluk computeren korrekt via operativsystemet, og sluk derefter alle eksterne enheder.
3. Tag netledningen ud af stikkontakten med vekselstrøm, og frakobl alle eksterne enheder.

 **VIGTIGT:** Så længe systemet er tilsluttet en tændt stikkontakt, er der altid spænding på systemkortet, uanset om systemet er tændt eller slukket. Du skal frakoble netledningen og vente ca. 30 sekunder på, at strømmen er drænet, for at undgå skade på computerens indbyggede/interne komponenter.

4. Fjern adgangspanellerne på basisenhedens bagside og forside. Se [Fjernelse og udskiftning af adgangsdæksler på basisenheden på side 15](#).
5. Træk udløserarmen på drevets forside udad (1). Skub derefter drevet tilbage, indtil det stopper, og løft det ud af drevpladsen (2). Frakobl derefter kablerne fra harddisken bagside (3).



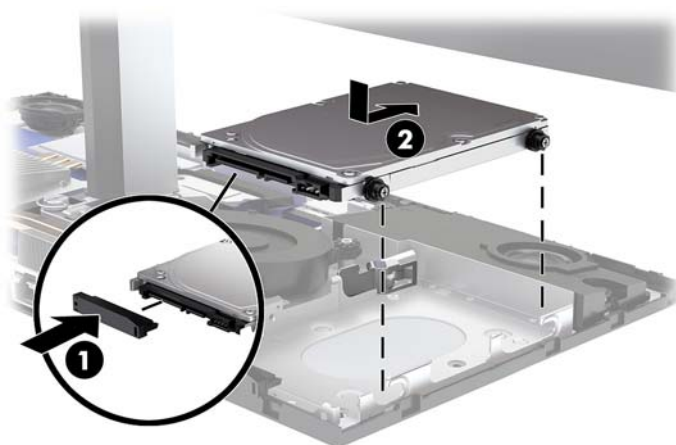
6. Fjern de fire monteringsskruer fra siderne af harddisken, som blev fjernet.



7. Installér de fire monteringskruer, der blev fjernet fra det gamle drev, på siderne af den nye harddisk.



8. Tilslut kablet til harddiskens bagside (1). Flugt derefter monteringskruerne på drevet med J-stikkene på siderne af drevpladsen, og tryk drevet ind i drevpladsen. Skub derefter drevet fremad, indtil det låses på plads (2).




9. Sæt adgangspanelerne på basisenhedens bagside og forside på igen. Se [Fjernelse og udskiftning af adgangsdæksler på basisenheden på side 15](#).
10. Forbind alle eksterne enheder og netledningen, og tænd derefter for computeren.

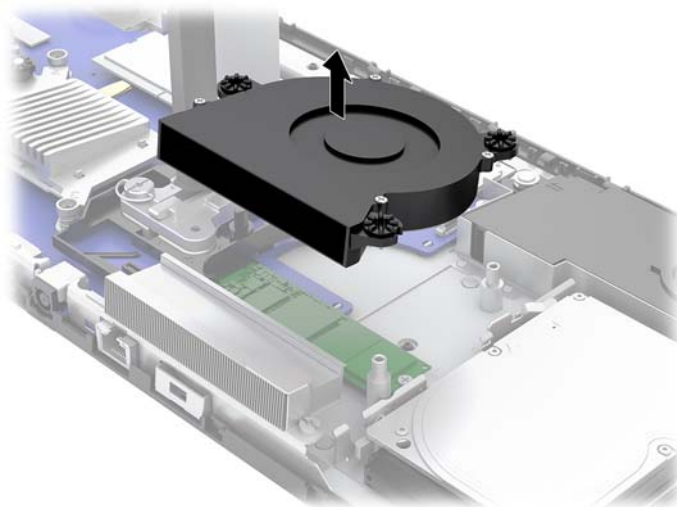
Fjernelse eller installation af et M.2 SSD-drev

For at finde M.2 SSD-drevet på systemkortet skal du se [Sådan findes interne komponenter på side 21](#).

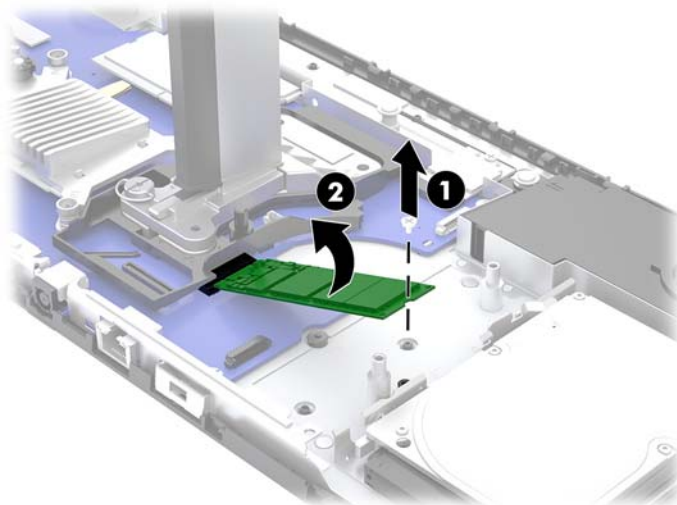
1. Fjern alle flytbare medier, som f.eks. USB-flashdrev, fra computeren.
2. Sluk computeren korrekt via operativsystemet, og sluk derefter alle eksterne enheder.
3. Tag netledningen ud af stikkontakten med vekselstrøm, og frakobl alle eksterne enheder.

 **VIGTIGT:** Så længe systemet er tilsluttet en tændt stikkontakt, er der altid spænding på systemkortet, uanset om systemet er tændt eller slukket. Du skal frakoble netledningen og vente ca. 30 sekunder på, at strømmen er drænet, for at undgå skade på computerens indbyggede/interne komponenter.

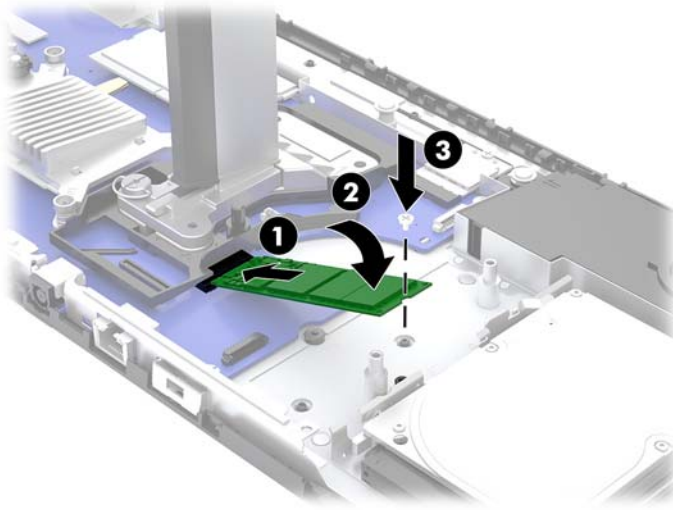
4. Fjern adgangspanellerne på basisenhedens bagside og forside. Se [Fjernelse og udskiftning af adgangsdæksler på basisenheden på side 15](#).
5. M.2 SSD-drevet er placeret under ventilatoren mellem skærmmonteringen og drevpladsen til harddisken. Træk ventilatoren lige op og væk fra pindene på systemkortet for at fjerne den. Du behøver ikke at fjerne kablerne til ventilatoren.



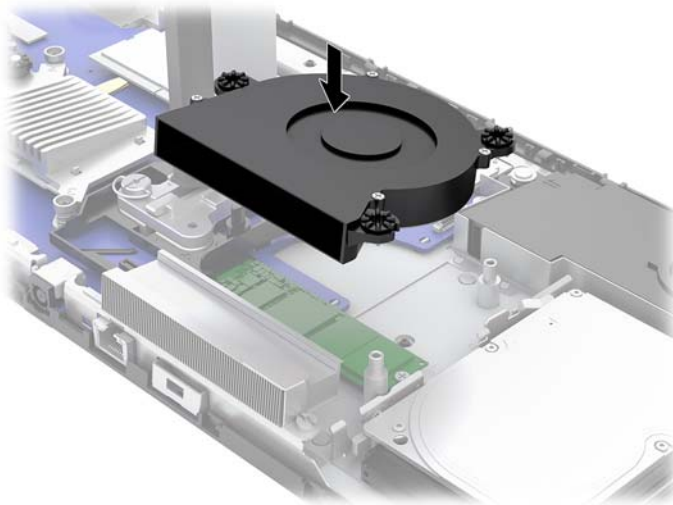
6. Hvis du vil fjerne et M.2 SSD-drev, skal du fjerne skruen, der fastgør SSD-drevet til systemkortet (1), og derefter skubbe SSD-drevet ud af systemkortets stik (2).



7. Hvis du vil installere et M.2 SSD-drev, skal du skubbe enden af stikket på SSD-drevet ind i stikket på systemkortet (1), trykke den anden ende af SSD-drevet ned (2) og derefter fastgøre SSD-drevet til systemkortet med skruen (3).



8. Sæt ventilatoren på igen ved at trykke den ned på pindene på systemkortet.




9. Sæt adgangspanellerne på basisenhedens bagside og forside på igen. Se [Fjernelse og udskiftning af adgangsdæksler på basisenheden på side 15](#).
10. Forbind alle eksterne enheder og netledningen, og tænd derefter for computeren.

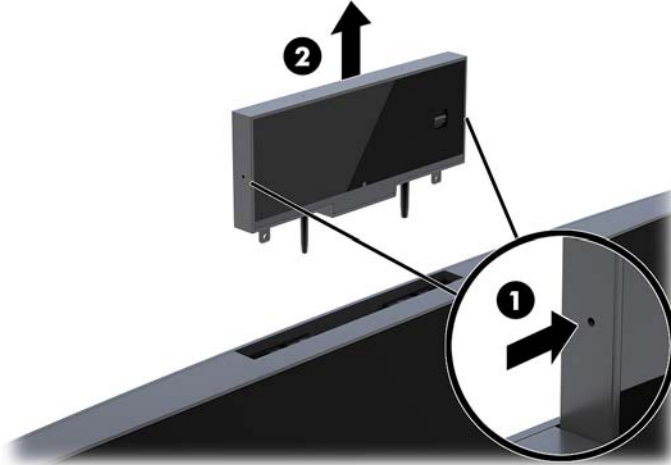
Udskiftning eller installation af webkamera

Sådan udskiftes webkameraet:

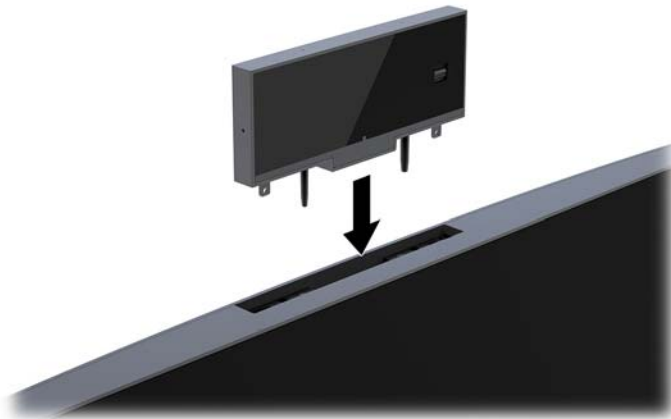
1. Fjern alle flytbare medier, som f.eks. USB-flashdrev, fra computeren.
2. Sluk computeren korrekt via operativsystemet, og sluk derefter alle eksterne enheder.
3. Tag netledningen ud af stikkontakten med vekselstrøm, og frakobl alle eksterne enheder.

 **VIGTIGT:** Så længe systemet er tilsluttet en tændt stikkontakt, er der altid spænding på systemkortet, uanset om systemet er tændt eller slukket. Du skal frakoble netledningen og vente ca. 30 sekunder på, at strømmen er drænet, for at undgå skade på computerens indbyggede/interne komponenter.

4. Indsæt en papirclips i udløserhullerne på hver side af webcam'et (1) for at frigøre de indbyggede låse, og træk derefter webcam'et ud af skærmen (2).




5. Indsæt det nye webcam i webcam-åbningen på skærmen, og tryk webcam'et ned, så det går i indgreb med de indbyggede låse.



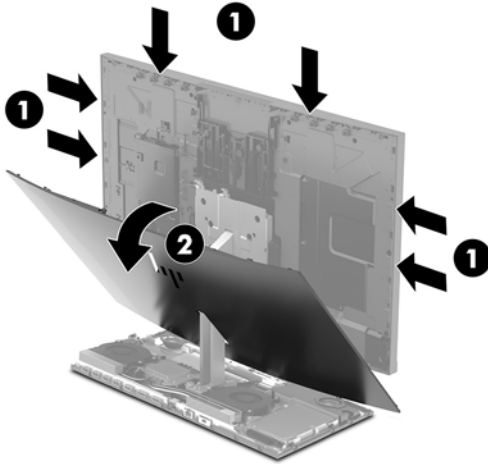
6. Forbind alle eksterne enheder og netledningen, og tænd derefter for computeren.

Installation af et webcam, når en dækplade til webcam er installeret i webcam-åbningen på skærmen:

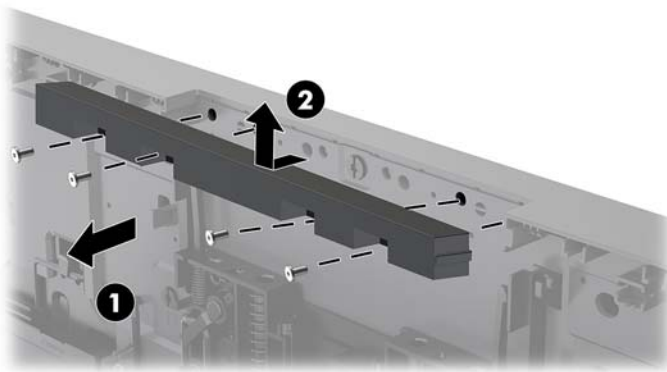
1. Fjern alle flytbare medier, som f.eks. USB-flashdrev, fra computeren.
2. Sluk computeren korrekt via operativsystemet, og sluk derefter alle eksterne enheder.
3. Tag netledningen ud af stikkontakten med vekselstrøm, og frakobl alle eksterne enheder.

 **VIGTIGT:** Så længe systemet er tilsluttet en tændt stikkontakt, er der altid spænding på systemkortet, uanset om systemet er tændt eller slukket. Du skal frakoble netledningen og vente ca. 30 sekunder på, at strømmen er drænet, for at undgå skade på computerens indbyggede/interne komponenter.

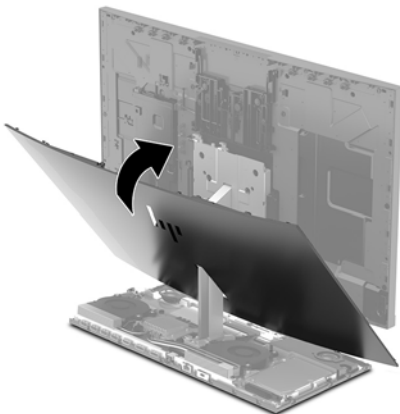
4. Tag fat foroven på bagpanelet på skærmen ved webcam-åbningen, og træk panelet af skærmen ved forbindelsespunkterne (1), og skyd derefter bagpanelet ned af halsen på stativet (2).



5. Fjern skruerne fra dækpladen til webcam'et (1), og skyd derefter pladen tilbage for at fjerne den fra skærmen (2).



6. Klik bagpanelet fast på skærmen.



7. Indsæt det nye webcam i webcam-åbningen på skærmen, og tryk webcam'et ned, så det går i indgreb med de indbyggede låse.
8. Forbind alle eksterne enheder og netledningen, og tænd derefter for computeren.

A Elektrostatisk afladning

En afladning af statisk elektricitet fra en finger eller en anden leder kan skade systemkortet eller andre statisk-sensitive enheder. Denne type skader kan reducere enhedens forventede levetid.

Sådan undgår du elektrostatisk afladning

Du kan forebygge skader fra statisk elektricitet ved at iagttage følgende forholdsregler:

- Undgå håndkontakt ved at transportere og opbevare produkterne i beholderne, der er sikret mod statisk elektricitet.
- Opbevar dele, der er følsomme over for statisk elektricitet, i deres beholdere, indtil de er flyttet til antistatiske arbejdsstationer.
- Placer delene på en overflade med jordforbindelse, før de tages ud af beholderne.
- Undgå at berøre ben, ledninger eller kredsløb.
- Sørg altid for ordentlig jordforbindelse, inden komponenter eller samlinger, der er følsomme over for statisk elektricitet, berøres.

Jordforbindelsestyper

Brug én eller flere af følgende metoder, når du håndterer eller installerer dele, der er følsomme over for statisk elektricitet:

- Brug en håndledsstrop, som er forbundet med en jordforbindelsesledning til en arbejdsstation, eller et computerkabinet med jordforbindelse. Håndledsstripper er fleksible stripper med minimum 1 megohm, +/- 10 procent, modstand i jordforbindelsesledningen. Du kan sikre korrekt jordforbindelse ved at bære strippen tæt til huden.
- Brug hælstripper, tåstripper eller støvlestripper ved stående arbejdsstationer. Brug stripperne på begge fødder eller gulvmåtter, der absorberer statisk elektricitet, når du står på et ledende gulv.
- Brug ledende serviceværktøjer.
- Brug et transportabelt servicesæt med en foldbar arbejdsmåtte, der absorberer statisk elektricitet.

Hvis du ikke har noget af det foreslåede udstyr til at skabe korrekt jordforbindelse, skal du kontakte en autoriseret HP-forhandler eller serviceudbyder.



BEMÆRK: Kontakt en autoriseret HP-forhandler eller serviceudbyder for yderligere oplysninger om statisk elektricitet.

B Retningslinjer for computerhåndtering, rutinemæssig vedligeholdelse og forberedelse af forsendelser

Retningslinjer for computerhåndtering og rutinemæssig vedligeholdelse

Følg disse retningslinjer for korrekt opsætning og vedligeholdelse af computeren og skærmen:

- Hold computeren væk fra fugt, direkte sollys og ekstrem kulde og varme.
- Brug kun computeren på en stabil, plan overflade. Sørg for at der er 10,2 cm (4") fri plads på alle de sider af computeren, hvor der er ventilationshuller, og over skærmen for at sikre tilstrækkelig luftgennemstrømning.
- Du må aldrig mindske luftgennemstrømningen gennem computeren ved at blokere ind- og udtag til luft. Placer ikke tastaturet, med tastaturfødderne nede, direkte mod fronten af desktopenheden, da dette også mindsker luftgennemstrømningen.
- Du må aldrig bruge computeren, hvis nogen af adgangspanelerne eller udvidelseskortenes dæksler er fjernet.
- Computere må ikke stakkes eller placeres så tæt på hinanden, at de kommer i kontakt med hinandens recirkulerede eller forvarmede luft.
- Hvis computeren skal bruges i en separat indkapsling, skal du sørge for, at indkapslingen har indsuignings- og udsuigningsventilation. Retningslinjerne ovenfor skal også følges.
- Der må ikke komme væske i computeren og tastaturet.
- Ventilationsåbningerne må aldrig dækkes af nogen form for materiale.
- Installer eller aktiver strømsparefunktionerne i operativsystemet eller andet software, herunder slumretilstand.
- Sluk computeren, før du udfører noget af følgende:
 - Aftør om nødvendigt det udvendige af computeren med en blød, fugtig klud. Brug af rengøringsmidler kan forårsage misfarvninger eller beskadige overfladen.
 - Tør skærmen af med en blød og ren antistatisk klud. Brug en blanding af lige dele vand og isopropylalkohol til mere grundig rengøring. Sprøjt rensesvæske på en klud, og brug den fugtige klud til forsigtigt at tørre skærmens overflade af med. Sprøjt aldrig rensesvæske direkte på skærmens overflade. Den kan løbe ind under rammen og beskadige elektronikken.
 - Rengør regelmæssigt alle computerens ventilationsåbninger. Fnuller, støv og andre fremmedlegemer kan blokere ventilationsåbningerne og begrænse luftgennemstrømningen.
- Anvend ikke rensesvæsker, der indeholder petroleumbaserede materialer som f.eks. benzen, fortynder eller andre flygtige væsker til at rengøre skærmen eller kabinettet med. Disse kemikalier kan beskadige computeren.

Forberedelse af forsendelse

Følg disse forslag, når du forbereder computeren til forsendelse:

1. Sikkerhedskopier filerne på harddisken til en ekstern lagerenhed. Sørg for, at mediet til sikkerhedskopiering ikke udsættes for elektriske eller magnetiske impulser under opbevaring eller transport.



BEMÆRK: Harddisken låses automatisk, når strømmen til systemet slukkes.

2. Fjern og gem alle flytbare medier.
3. Sluk computeren og alle eksterne enheder.
4. Træk netledningen ud af stikkontakten med vekselstrøm og derefter ud af computeren.
5. Afbryd systemkomponenter og eksterne enheder fra deres strømkilde og derefter fra computeren.



BEMÆRK: Sørg for, at alle kort sidder korrekt og sikkert i kortstikkene, før computeren sendes.

6. Pak systemkomponenter og eksterne enheder ned i den oprindelige emballage eller i en tilsvarende emballage med god beskyttelse.

C Hjælp til handicappede

HP designer, leverer og markedsfører produkter og serviceydelser, som kan bruges af alle, herunder personer med handicap, enten som separate enheder eller med relevante teknologiske hjælpemidler.

Understøttede hjælpe-teknologier

HP-produkter understøtter en lang række af teknologiske hjælpemidler, som er indbygget i operativsystemer, og kan konfigureres til at fungere med yderligere teknologiske hjælpemidler. Brug søgefunktionen på din enhed til at finde yderligere oplysninger om hjælpemiddel-funktioner.



BEMÆRK: For at få yderligere oplysninger om et bestemt produkts teknologiske hjælpemidler, skal du kontakte kundesupport for dette produkt.

Sådan kontaktes support

Vi forbedrer konstant vores produkter og tjenesters handicapvenlighed og modtager meget gerne feedback fra brugerne. Hvis du har et problem med et produkt eller gerne vil fortælle os mere om teknologiske hjælpemidler, der har hjulpet dig, bedes du kontakte os på (888) 259-5707, mandag til fredag fra kl. 6:00 til 21:00 UTC-07. Hvis du er døv eller hørehæmmet og bruger TRS/VRS/WebCapTel, og behøver teknisk support eller har spørgsmål vedrørende teknologiske hjælpemidler, kan du kontakte os ved at ringe til (877) 656-7058, mandag til fredag fra kl. 6:00 til 21:00 UTC-07.

Indeks

A

- adgangspaneler
 - fjernelse 15
 - Udskiftning 15
- advarsler og sikkerhedsanvisninger 14
- aftadning af statisk elektricitet, forebyggelse af skade 31

B

- batteriudskiftning 23

F

- FHD-kamera komponenter 4
- forberedelse af forsendelse 33

H

- harddisk
 - fjernelse 25
 - udskiftning 25
- hjælp til handicappede 34
- hukommelse
 - afmontering 22
 - installation 22
 - placeringer 22
 - Specifikationer 21

I

- Installationsvejledninger 14
- interne komponenter 21
- IR-kamera komponenter 3

J

- jordforbindelsestyper 31

K

- komponenter
 - basisenhed 1, 2
 - FHD-webkamera 4
 - interne 21
 - IR-webkamera 3
 - skærm 3
- komponenter foroven på basisenheden 1

- komponenter på bagsiden af basisenheden 2
- komponenter på siden af basisenheden 2

M

- M.2 SSD-drev
 - fjernelse 26
 - installation 26
- mus
 - synkronisering 13

O

- opsætning 5

P

- placering af serienummer og produktnummer 4

R

- Retningslinjer for computerhåndtering 32
- Retningslinjer for ventilation 32

S

- sikkerhedskabel 9
- skærm
 - fjernelse 17
 - installation 5
 - justering 10
 - komponenter på forsiden 3
 - udskiftning 17
- synkronisere trådløst tastatur og mus 13

T

- tastatur
 - synkronisering 13
- tilslutning af sekundær skærm 11
- tilslutning af strømforsyning 8

W

- webkamera
 - brug 12
 - brug af 12

- fjernelse 28
- installation 28
- komponenter 3
- udskiftning 28
- Windows Hello 12

Y

- yderligere oplysninger 14