



Maskinvarehåndbok

HP EliteOne 1000 G2 All-in-One PCs i forretningslivet

© Copyright 2018 HP Development Company, L.P.

Thunderbolt og Thunderbolt-logoen er varemerker for Intel Corporation i USA og/eller andre land. Windows er enten et registrert varemerke eller varemerke tilhørende Microsoft Corporation i USA og/eller andre land.

Informasjonen i dette dokumentet kan endres uten varsel. De eneste garantiene for HP-produkter og -tjenester er angitt i de uttrykte garantierklæringene som følger med slike produkter og tjenester. Ingenting i dette dokumentet kan tolkes som en tilleggsgaranti. HP er ikke erstatningsansvarlige for tekniske eller andre typer feil eller utelatelser i dette dokumentet.

Første utgave: Juni 2018

Dokumentets delenummer: L28134-091

Produktmerknad

Denne håndboken beskriver funksjoner som finnes på de fleste modeller. Enkelte av funksjonene er kanskje ikke tilgjengelig på din datamaskin.


Vilkår for programvaren


Ved å installere, kopiere, laste ned eller på annen måte bruke et programvareprodukt som er forhåndsinstallert på datamaskinen, samtykker du i vilkårene i HPs lisensavtale for sluttbrukere (EULA). Hvis du ikke godtar vilkårene i lisensavtalen, er ditt eneste rettsmiddel å returnere det ubrukte produktet (maskinvare og programvare) i sin helhet innen 14 dager for å få full refusjon i henhold til forhandlerens refusjonspolitikk.


Vennligst kontakt ditt lokale salgssted (selgeren) for ytterligere informasjon eller dersom du ønsker å be om full refusjon for datamaskinen.

Om denne boken


Denne håndboken inneholder grunnleggende informasjon om oppgradering av denne datamaskinmodellen.

 **ADVARSEL:** Angir en farlig situasjon som, hvis den ikke avverges, **kan** føre til dødsfall eller alvorlige skader.

 **FORSIKTIG:** Angir en farlig situasjon som, hvis den ikke avverges, **kan** føre til mindre eller moderat skade.

 **VIKTIG:** Angir ansett som viktige, men ikke fare-relaterte data (for eksempel meldinger som er knyttet til skade på eiendom). Et varsel varsler brukeren at manglende overholdelse av en prosedyren nøyaktig på samme måte som beskrevet kan føre i tap av data eller skade på maskinvare eller programvare. Inneholder også viktige opplysninger forklare en prinsippet eller fullføre en oppgave.

 **MERK:** Inneholder tilleggsinformasjon for å vektlegge eller utfylle viktige punkter i hovedteksten.

 **TIPS:** Inneholder nyttige tips for å fullføre en oppgave.



Innhold


1	Produktfunksjoner	1
	Oversikt	1
	Toppkomponentene på baseenheten	1
	Komponenter på tastaturbaseenhetens side	2
	Komponenter på baksiden av tastaturbaseenheten	2
	Frontkomponenter på skjerm (kun på enkelte produkter)	3
	Webkameraets komponenter	3
	Infrarødt (IR) webkamera (valgfritt)	3
	Full HD (FHD)-webkamera (valgfritt)	4
	Plassering av serienummer og produktnummer	4
2	Konfigurering	5
	Montere skjermhodet	5
	Koble til strømledningen	8
	Gjenkjenningsvarsel for aktivering av skjermhodet	9
	Montere en tyverisikringskabel	9
	Justere skjermhøyden	10
	Koble til en sekundær skjerm	11
	Bruke webkameraet	12
	Webkameradrift	12
	Konfigurere Windows Hello	12
	Synkronisere det trådløse tastaturet og musen	13
3	Reparasjon og oppgradering av maskinvare	14
	Advarsler og forholdsregler	14
	Ytterligere informasjon	14
	Fjerne og bytte baseenhetens tilgangsdeksler	15
	Fjerne og bytte ut skjermhodet	17
	Lokalisere interne komponenter	21
	Ta ut eller installere minnet	21
	Minnemodulens spesifikasjoner	21
	Befolke minnemodulsporene	22
	Installere minnemoduler	22
	Bytte RTC-batteriet	23
	Bytte harddisk	25
	Ta ut eller sette inn en M.2 SSD	26

Bytte ut eller installere et webkamera	28
Tillegg A Elektrostatisk utladning	31
Forhindre elektrostatisk skade	31
Jordingsmetoder	31
Tillegg B Retningslinjer for bruk, vedlikehold og klargjøring til forsendelse av datamaskinen	32
Retningslinjer for bruk og vedlikehold av datamaskinen	32
Klargjøring til forsendelse	33
Tillegg C Tilgjengelighet	34
Støttede assisterende teknologier	34
Kontakte kundestøtten	34
Stikkordregister	35

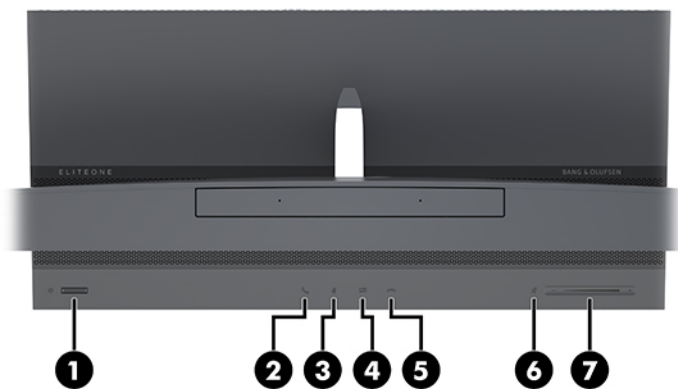
1 Produktfunksjoner

Oversikt



 **MERK:** For de nyeste håndbøkene på dette produktet, gå til <http://www.hp.com/support>. Velg **Finn produktet ditt** og følg veiledningen på skjermen.

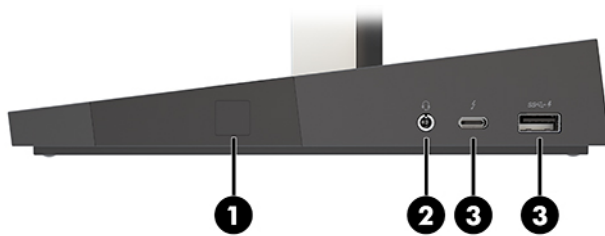
Toppkomponentene på baseenheten



Komponenter

(1) Av/på-knapp	(5) Avslutt samtale-knapp
(2) Anropsknapp	(6) Høytalerdempeknapp
(3) Dempeknapp	(7) Volumglider
(4) Dempeknapp for webkamera	

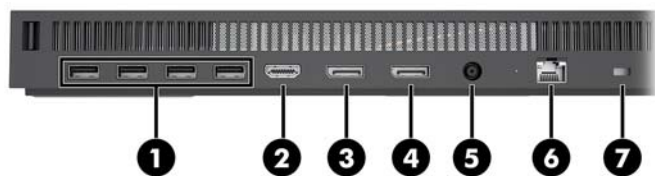
Komponenter på tastaturbaseenhetens side



Komponenter

(1) Fingeravtrykksleser	(3) USB Type-C Thunderbolt™-port med HP Sleep and Charge
(2) Kombinert lydutgang (hodetelefoner)/lydinngang (mikrofon)	(4) USB SuperSpeed-port med HP sov-og-lad

Komponenter på baksiden av tastaturbaseenheten



Komponenter

(1) USB SuperSpeed Plus-porter (4)	(5) Strømkontakt
(2) HDMI-port	(6) RJ-45-kontakt (nettverk)
(3) DisplayPort ut	(7) Feste for tyverisikringskabel
(4) DisplayPort inn	

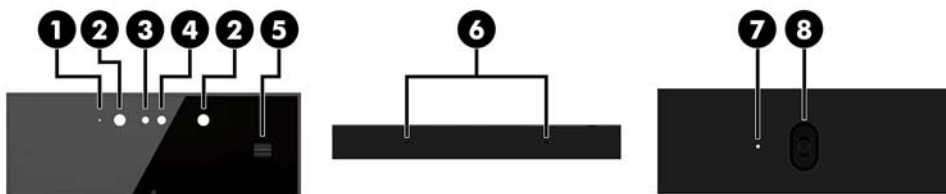
Frontkomponenter på skjerm (kun på enkelte produkter)



Komponenter	
(1)	Webkamera
(2)	Skjermmenyknapper (for å justere skjermen)

Webkameraets komponenter

Infrarødt (IR) webkamera (valgfritt)



Komponenter	
Sett forfra	
(1)	Webkatedralampe
(2)	IR-lampe
(3)	Full HD (FHD)-webkamera
(4)	IR -webkamera
(5)	Justeringshjul for webkamera sett bakfra
Sett ovenfra	
(6)	Digitale mikrofoner
Sett bakfra	
(7)	Webkatedralampe
(8)	FHD-webkamera

Full HD (FHD)-webkamera (valgfritt)



Komponenter

Sett forfra

(1) Webkatedralampe

(2) FHD-webkamera

Sett ovenfra

(3) Digitale mikrofoner

Plassering av serienummer og produktnummer

Hver datamaskin har et unikt serienummer og et produkt-ID-nummer som står oppgitt på utsiden av enheten. Sørg for å ha disse numrene tilgjengelige når du kontakter kundeservice for assistanse.

Datamaskinens tastaturbaseenhetens numre er plassert på undersiden av tastaturbaseenheten.




2 Konfigurering

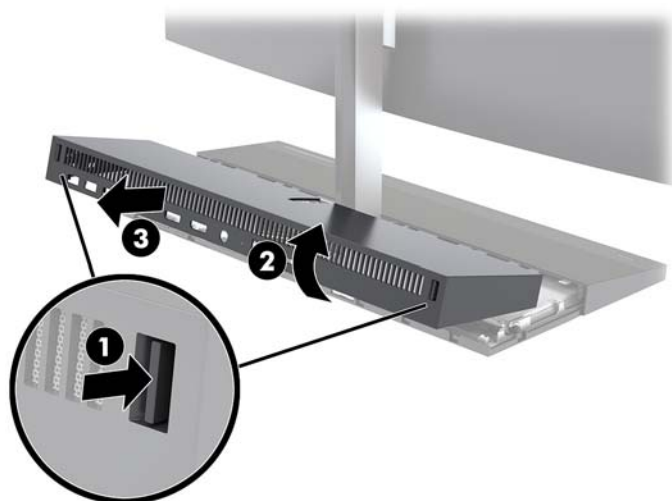
Montere skjermhodet

Et skjermhode kan installeres i den frittstående datamaskinbasen. Skjermhodet kan deretter fjernes og erstattes med en annen skjerm.

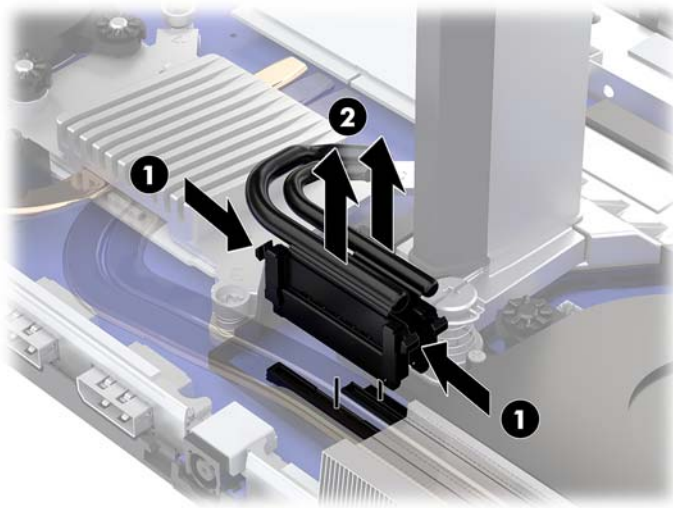
1. Koble alle flyttbare medier, som USB-flash-stasjoner, fra datamaskinen.
2. Slå av datamaskinen på riktig måte via operativsystemet, og slå av eventuelle eksterne enheter.
3. Koble strømledningen fra stikkontakten, og koble fra eventuelle eksterne enheter.

 **VIKTIG:** Det er alltid spenning på hovedkortet så lenge systemet er koblet til en aktiv stikkontakt, uavhengig av om systemet er slått på eller ikke. Du må koble fra strømledningen og vente om lag 30 sekunder på at strømmen tappes for å unngå skade på de interne komponentene.

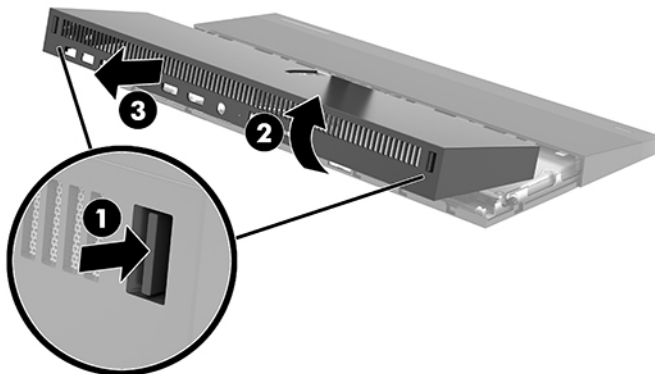
4. Hvis du vil fjerne det bakre tilgangsdekselet for å få tilgang til skjermhodet installert i en annen datamaskin, trykk på de to batteriutløserknappene på baksiden av tastaturbaseenheten (1), og samtidig på baksiden av dekselet opp (2). Skyv dekselet på baksiden for å fjerne det fra foten (3).



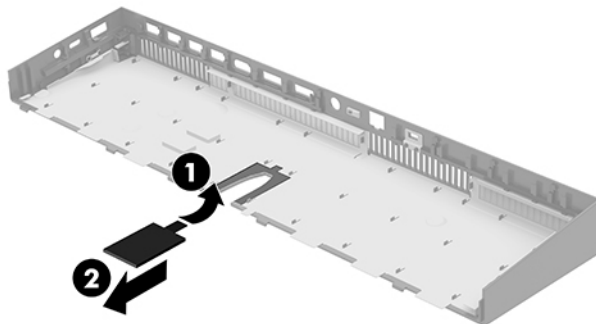
5. Koble fra skjermkablene for to koblet til hovedkortet ved å skvise innover på de to endene av kabelkoblingene (1) og trekke kabelkoblingene opp og av hovedkortet (2).




6. Hvis du vil fjerne det bakre tilgangsdekelet fra datamaskinen, trykk på de to batteriutløserknappene på baksiden av tastaturbaseenheten (1), og samtidig på baksiden av dekelet opp (2). Skyv dekelet på baksiden for å fjerne det fra datamaskinen (3).

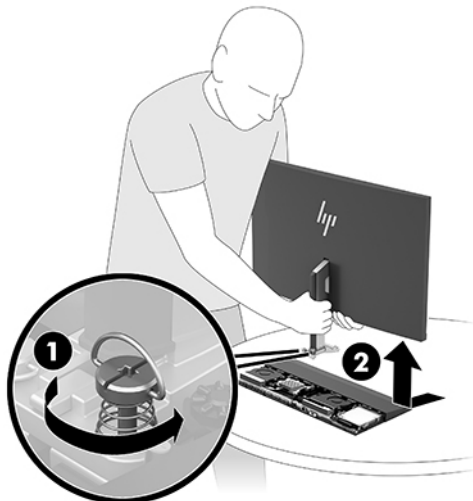


7. Snu dekelet. Løft fliken på maskeringsdekelet, og skyv deretter maskeringsdekelet bort fra baksidedekelet for å fjerne den.




8. Løsne de to sikrede skruene nederst på nakken til skjermhodet (1). Mens du holder på undersiden av skjermhodet forfra med én hånd og skyv skjermen tilbake med den andre hånden for å fjerne det fra lille metallstang festeklipsene fanen, og løft deretter skjermen av basen (2).

 **VIKTIG:** Skjermhodet er tungt. Pass på at du holder skjermenheten godt når du fjerner den for å forhindre at skjermhodet havner og blir skadet.

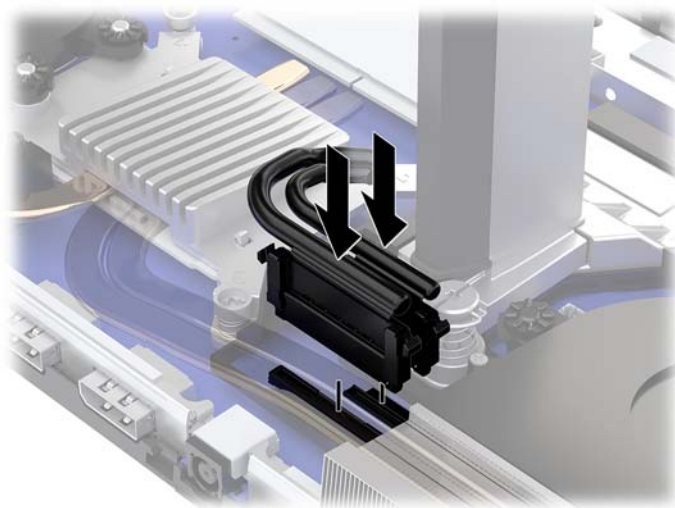


9. For å skifte skjermhodet, hold på undersiden av skjermhodet forfra med én hånd og plasser basen av nakken til skjermhodet til braketten på tastaturbasen enheten og skyv skjermen fremover (1) med den andre hånden. Fest de to sikrede skruene som fester på skjermhodet nakken til tastaturbasen enheten (2).


 **VIKTIG:** Skjermhodet er tungt. Pass på at du holder skjermenheten godt når du erstatter den for å forhindre at skjermhodet havner og blir skadet.

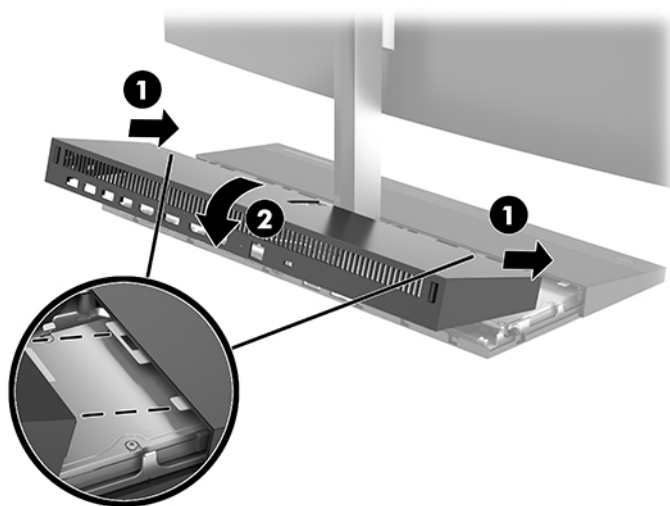


10. Koble de to skjermkablene til kontaktene på systemkortet.



11. Hvis du vil erstatte det bakre tilgangsdekselet, skyv tappene på forsiden av bakdekselet i sporene på baksiden av frontdekselet (1), og trykk deretter på baksiden av bakdekselet ned (2).

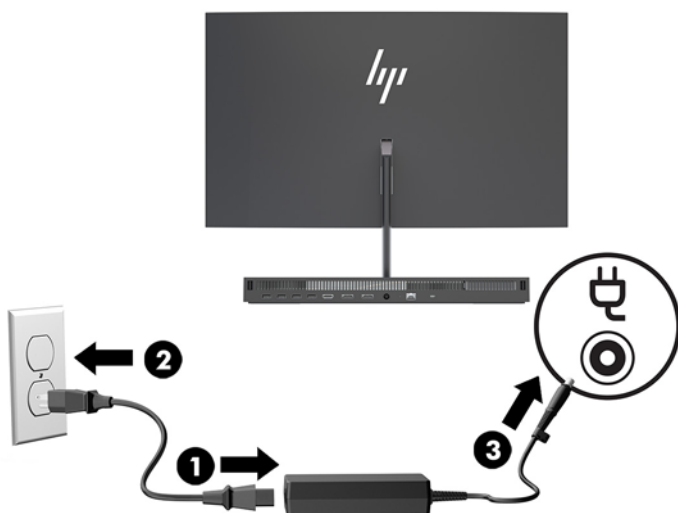
 **MERK:** Pass på at alle kablene er riktig videresendt til selvaktiveringsportalen for å unngå skade når dekselet erstattes.



12. Koble til strømledningen og eventuelle eksterne enheter på nytt, og slå deretter på datamaskinen.

Koble til strømledningen

For å koble til strømforsyningen, koble en ende av strømkabelen til AC-adapteren (1) og den andre enden til en jordet AC-stikkontakt (2), og koble AC-adapterens til vekselstrømkontakten på datamaskinens baseenhet (3).



Gjenkjenningsvarsel for aktivering av skjermhodet

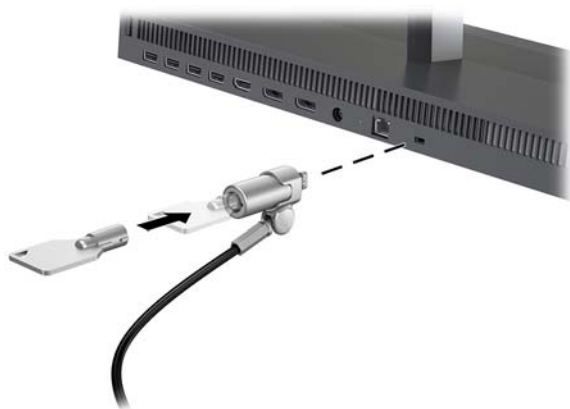
Denne advarselen overvåkes hvis hodet skjermkablene ikke er helt tilkoblet. HP anbefaler at du forsikrer deg om at denne advarselen er aktivert på systemer med et installert skjermhode.

1. Slå på eller start datamaskinen på nytt, trykk så **f10** når HP-symbolet vises for å åpne Computer Setup.
2. Velg **Advanced** (Avansert), og velg deretter **Built-in Device Options** (Alternativer for innebygd enhet).
3. Velg **Allow No Panel configuration** (Ikke tillat panelkonfigurasjon).
4. Velg **Main** (Hoved), og deretter **Save Changes and Exit** (Lagre endringer og Avslutt) for å lagre innstillingene.

Endringene blir tatt i bruk når datamaskinen starter på nytt.


Montere en tyverisikringskabel

En sikkerhetskabel er en nøkkellåsenhet som er koblet til en wirekabel. Fest én ende av kabelen til skrivebordet (eller et annet stasjonært objekt), og den andre enden av kabelen til kabellåssporet på datamaskinens basisenhet. Sikre sikkerhetskabellåsen med nøkkelen.




Justere skjermhøyden

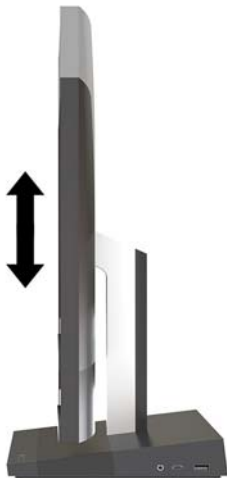
Vipp skjermhodet slik at du får en behagelig synsvinkel.

 **MERK:** 23,8 tommer, 27 tommer og 34 tommer skjermhode vipper tilbake. Bare 23,8 tommer og 27 tommer skjermhoder vipper forover. Skjermhodet på 34 tommer vipper ikke forover.



Juster skjermhodet oppover eller nedover slik at du får et behagelig nivå for øynene.

 **MERK:** Bare 23,8 tommer skjermhodet har høydejustering. 27 tommer og 34 tommer skjermhoder har ikke høydejustering.



Koble til en sekundær skjerm

DisplayPort og HDMI-kontaktene på baksiden av datamaskinen lar deg koble en skjerm til datamaskinen.

Du kan koble opptil to skjermer i en av følgende konfigurasjoner:

- To skjermer kjedekoblet til DisplayPort-kontakten
- Én skjerm som er koblet til DisplayPort-kontakten og én til HDMI-porten

Dersom du bruker en skjerm som ikke har en DisplayPort eller en HDMI-kontakt, trenger du ikke bruke noe videoadapter. Dersom du bruker en skjerm som ikke har en DisplayPort eller HDMI-kontakt, kan du kjøpe en videoadapter fra HP til din konfigurasjon.

DisplayPort-adaptre, HDMI-adaptre og videokabler selges separat. HP har følgende adaptre:

- DisplayPort til VGA-adapter
- DisplayPort til DVI-adapter
- HDMI til VGA-adapter
- HDMI til DVI-adapter

For å koble til en skjerm:

1. Slå av strømmen på datamaskinen og den skjermen du kobler til datamaskinen.
2. Dersom skjermen har en DisplayPort-kontakt kobler du en DisplayPort-kabel direkte mellom DisplayPort-kontakten på baksiden av datamaskinen og DisplayPort-kontakten på skjermen.

Dersom skjermen har en HDMI-kontakt kobler du en HDMI-kabel direkte mellom HDMI-kontakten på baksiden av datamaskinen og HDMI-kontakten på skjermen.
3. Dersom skjermen ikke har en DisplayPort-kontakt, kobler du en DisplayPort-videoadapter til DisplayPort-kontakten på datamaskinen. Koble deretter en kabel (VGA eller DVI, avhengig av skjermen) mellom adapteren og en skjerm.

Dersom skjermen ikke har en HDMI-kontakt, kobler du en HDMI-videoadapter til HDMI-kontakten på datamaskinen. Koble deretter en kabel (VGA eller DVI, avhengig av skjermen) mellom adapteren og en skjerm.
4. Slå på strømmen til datamaskinen og skjermen.



MERK: Bruk grafikkortets programvare eller skjerminnstillingene i Windows for å konfigurere den andre skjermen som en speilet skjerm av hovedskjermen eller som en utvidelse av datamaskinens skjerm.

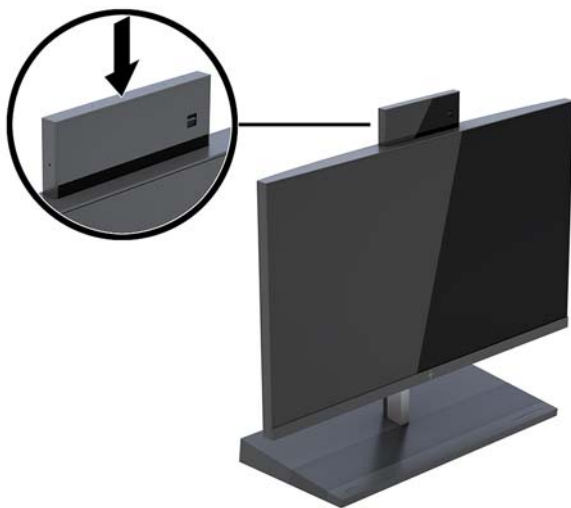
Bruke webkameraet

Du kan bruke webkameraet på skjermen på følgende måter:

- Strømme online videokonferanser
- Sende og motta meldinger med en gang
- Planlegge møter
- Opprettholde sikkerheten over samtaler

Webkameradrift

- For å heve webkameraet, trykk det ned for å låse det opp.
- For å lukke webkameraet, trykk den ned til det låses.



Konfigurere Windows Hello

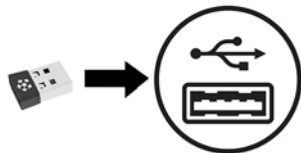
Hvis Windows® 10-operativsystemet er installert på datamaskinen din, følger du denne fremgangsmåten for å sette opp Windows Hello ansiktsgjenkjenning:

1. Velg **Start**-knappen, velg **Innstillinger**, velg **Kontoer** og velg deretter **Påloggingsalternativer**.
2. Under **Windows Hello**, følger du skjerminstruksjonene for å legge til både et passord og en 4-sifret PIN-kode. Deretter registrerer du dine fingeravtrykk eller ansikts-ID.

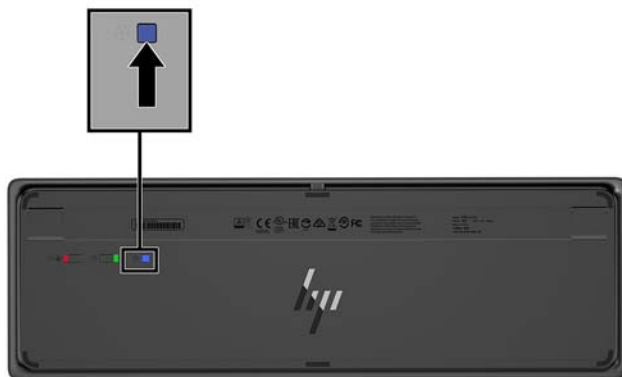
Synkronisere det trådløse tastaturet og musen

Det trådløse tastaturet og den trådløse musen er valgfritt ekstrautstyr. Musen og tastaturet er synkronisert på fabrikken. Hvis musen og tastaturet ikke er synkronisert, følger du denne fremgangsmåten for å synkronisere de på nytt manuelt.

1. Sett inn mottakeren i en USB-port på datamaskinen.



2. Plasser tastaturet innenfor 30 cm av senderen/mottakeren. Trykk på tilkoblingsknappen på undersiden av tastaturet, og trykk deretter på en tast på tastaturet.



3. Plasser musen innenfor 30 cm av senderen/mottakeren. Trykk på tilkoblingsknappen på undersiden av musen, og klikk på musen.




MERK: Synkroniser tastaturet og musen igjen dersom musen og tastaturet fremdeles ikke virker.

3 Reparasjon og oppgradering av maskinvare

Advarsler og forholdsregler

Før du utfører oppgraderinger må du lese alle aktuelle instruksjoner, forsiktighetsregler og advarsler i denne håndboken.

 **ADVARSEL:** Slik reduserer du faren for personskade forårsaket av elektrisk støt, varme overflater eller brann:

Koble strømkabelen fra stikkkontakten før du fjerner kabinettet. Inneholder ladede deler.

La de interne systemkomponentene kjøle seg ned før du berører dem.

Sett på plass kabinettet igjen og sikre det før du kobler til strømmen igjen.


Ikke koble telekommunikasjons- eller telefonkontakter til kontrollere for nettverks grensesnitt (NIC).

Ikke deaktivert jordingen i strømledningen. Jordingen er en viktig sikkerhetsfunksjon.

Sett vekselstrømledningen i en jordet stikkontakt som er lett tilgjengelig til enhver tid.

Av sikkerhetsmessige grunner skal det ikke plasseres noe på strømledningene eller -kablene. Plasser dem slik at ingen ved et uhell kan trække på eller snuble over dem. Ikke dra i ledninger eller kabler. Ta tak i støpselet når du trekker støpselet ut av stikkkontakten.

Les håndboken *Sikkerhet og komfort* for å redusere faren for alvorlig skade. Den beskriver riktig oppsett av arbeidsstasjonen, og gir retningslinjer for arbeidsstillinger og arbeidsvaner for økt komfort og redusert risiko for skader. Du finner også sikkerhetsinformasjon ved bruk av elektrisk og mekanisk utstyr. Denne veiledningen finner du på Internett, <http://www.hp.com/ergo>.

 **VIKTIG:** Statisk elektrisitet kan skade elektriske komponenter i datamaskinen eller tilleggsutstyret. Før du begynner på disse prosedyrene må du passe på at du har utladet eventuell statisk elektrisitet ved å berøre en jordet metallgjenstand. Se [Elektrostatisk utladning på side 31](#) for å få mer informasjon.

Når datamaskinen er tilkoblet en strømkilde vil det alltid være spenning på hovedkortet. Du må koble strømledningen fra strømkilden før du åpner datamaskinen for å unngå skade på de interne komponentene.


Ytterligere informasjon

Hvis du ønsker mer informasjon om hvordan du tar ut og bytter maskinvarekomponenter, konfigurerer datamaskinen og bruker feilsøking, kan du se *Maintenance and Service Guide* (kun på engelsk) for datamaskinmodellen din på <http://www.hp.com/support>.

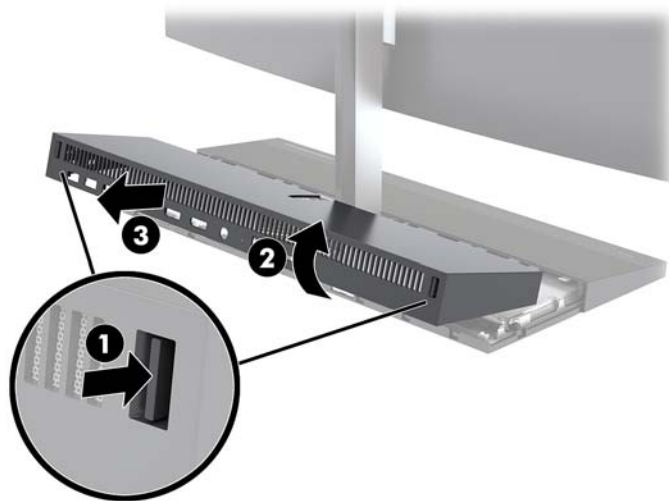
Fjerne og bytte baseenhetens tilgangsdeksler

Tastaturbaseenhetens tilgangsdeksler må fjernes for å få tilgang til interne komponenter.


1. Koble alle flyttbare medier, som USB-flash-stasjoner, fra datamaskinen.
2. Slå av datamaskinen på riktig måte via operativsystemet, og slå av eventuelle eksterne enheter.
3. Koble strømledningen fra stikkontakten, og koble fra eventuelle eksterne enheter.

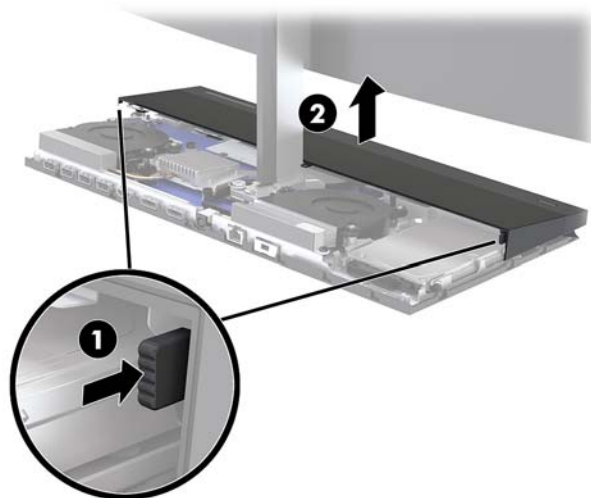
 **VIKTIG:** Det er alltid spenning på hovedkortet så lenge systemet er koblet til en aktiv stikkontakt, uavhengig av om systemet er slått på eller ikke. Du må koble fra strømledningen og vente om lag 30 sekunder på at strømmen tappes for å unngå skade på de interne komponentene.

4. Hvis du vil fjerne det bakre tilgangsdekselet, trykk på de to batteriutløserknappene på baksiden av tastaturbaseenheten (1), og roter samtidig baksiden av dekselet opp (2). Skyv dekselet på baksiden for å fjerne det fra foten (3).

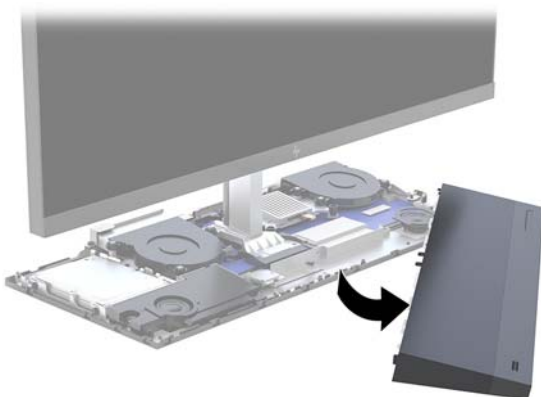


5. For å fjerne fremre tilgangsdeksel etter å ha fjernet bakre tilgangsdeksel:
 - a. Trykk på de to batteriutløserknappene på baksiden av frontdekselet (1) og løft dekselet rett opp (2) for å fjerne det.

 **MERK:** En kabel er koblet til høyre side av frontdekselet. Vær forsiktig så du ikke drar dekselet for langt og forårsaker at kabelen kobles fra.



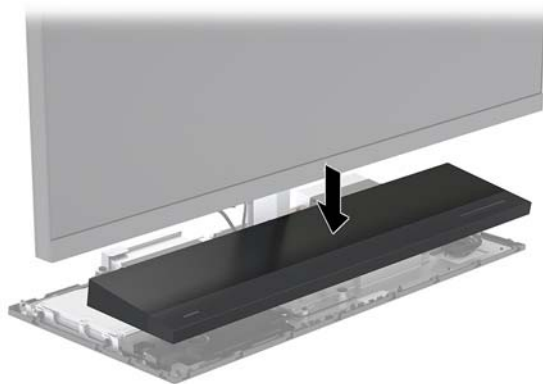
- b.** Roter den venstre siden av dekselet bort fra tastaturbaseenheten samtidig som du passer på at du ikke kobler fra kabelen festet på høyre side av dekselet.




Du kan nå utføre service på komponentene på datamaskinen.

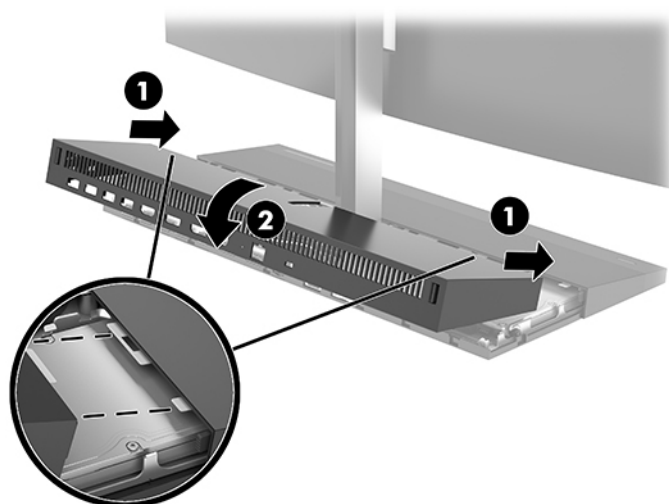
Skifte ut tilgangsdekslene:

- 1.** Når du skal fronttilgangsdekselet, plasser dekselet med skjermhodet og trykk deretter dekselet rett ned på tastaturbaseenheten slik at den smekker på plass.



2. Hvis du vil erstatte det bakre tilgangsdekselet, skyv tappene på forsiden av bakdekselet under i sporene på baksiden av frontdekselet (1), og trykk deretter på baksiden av bakdekselet ned (2).

 **MERK:** Pass på at alle kablene er riktig videresendt til selvaktiveringsportalen for å unngå skade når dekselet erstattes.




3. Koble til strømledningen og eventuelle eksterne enheter på nytt, og slå deretter på datamaskinen.

Fjerne og bytte ut skjermhodet

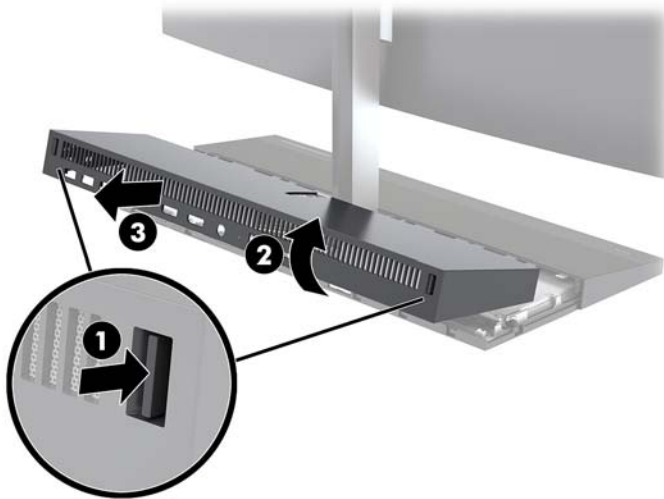
Skjermhodet kan fjernes og erstattes med en annen skjerm.

 **MERK:** Utskifting av skjermer omfatter ikke et webkamera. Hvis den gjeldende skjermen har et webkamera, må du fjerne den og lagre den. Se [Bytte ut eller installere et webkamera på side 28](#).

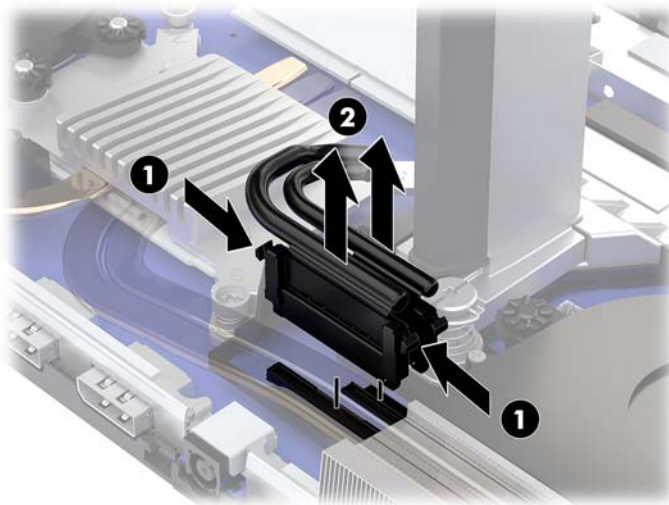
1. Koble alle flyttbare medier, som USB-flash-stasjoner, fra datamaskinen.
2. Slå av datamaskinen på riktig måte via operativsystemet, og slå av eventuelle eksterne enheter.
3. Koble strømledningen fra stikkontakten, og koble fra eventuelle eksterne enheter.

 **VIKTIG:** Det er alltid spenning på hovedkortet så lenge systemet er koblet til en aktiv stikkontakt, uavhengig av om systemet er slått på eller ikke. Du må koble fra strømledningen og vente om lag 30 sekunder på at strømmen tappes for å unngå skade på de interne komponentene.


4. Hvis du vil fjerne det bakre tilgangsdekselet, trykk på de to batteriutløserknappene på baksiden av tastaturbaseenheten (1), og roter samtidig baksiden av dekselet opp (2). Skyv dekselet på baksiden for å fjerne det fra foten (3).

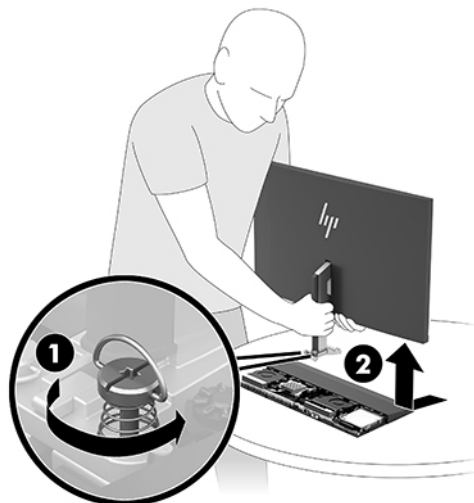


5. Koble fra skjermkablene for to koblet til hovedkortet ved å skvise innover på de to endene av kabelkoblingene (1) og trekke kabelkoblingene opp og av hovedkortet (2).




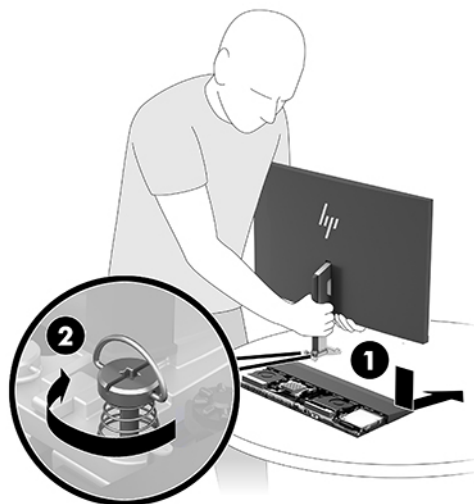
6. Løsne de to sikrede skruene nederst på nakken til skjermhodet (1). Mens du holder på undersiden av skjermhodet forfra med én hånd og skyv skjermen tilbake med den andre hånden for å fjerne det fra lille metallstang festeklipsene fanen, og løft deretter skjermen av basen (2).

 **VIKTIG:** Skjermhodet er tungt. Pass på at du holder skjermenheten godt når du fjerner den for å forhindre at skjermhodet havner og blir skadet.

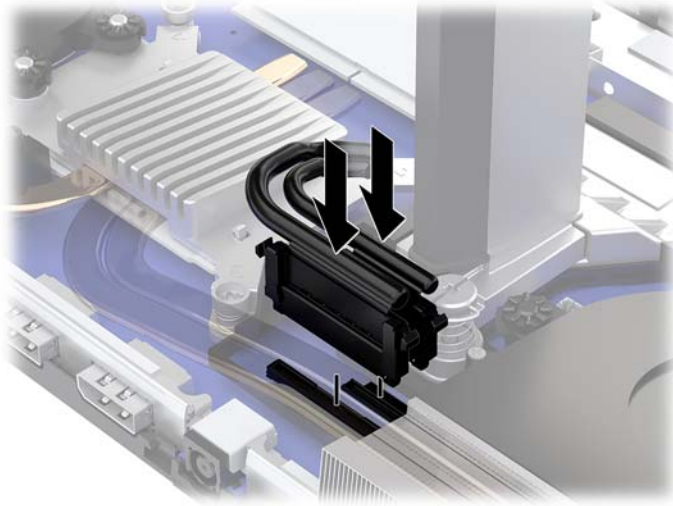


7. For å skifte skjermhodet, hold på undersiden av skjermhodet forfra med én hånd og plasser basen av nakken til skjermhodet til braketten på tastaturbasen enheten og skyv skjermen fremover (1) med den andre hånden. Fest de to sikrede skruene som fester på skjermhodet nakken til tastaturbasen enheten (2).


 **VIKTIG:** Skjermhodet er tungt. Pass på at du holder skjermenheten godt når du erstatter den for å forhindre at skjermhodet havner og blir skadet.

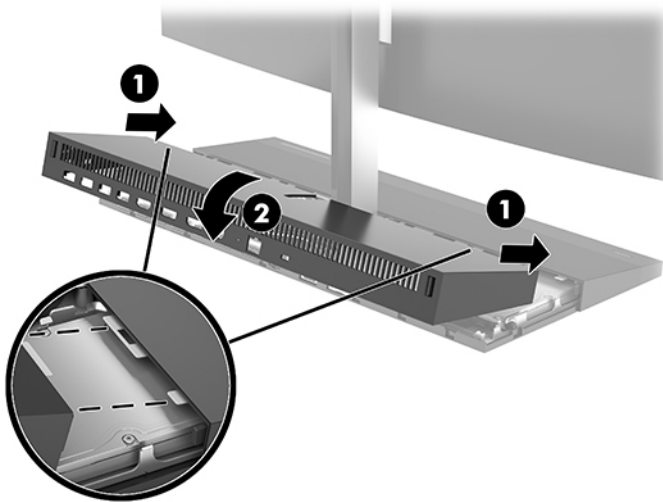


8. Koble de to skjermkablene til kontaktene på systemkortet.



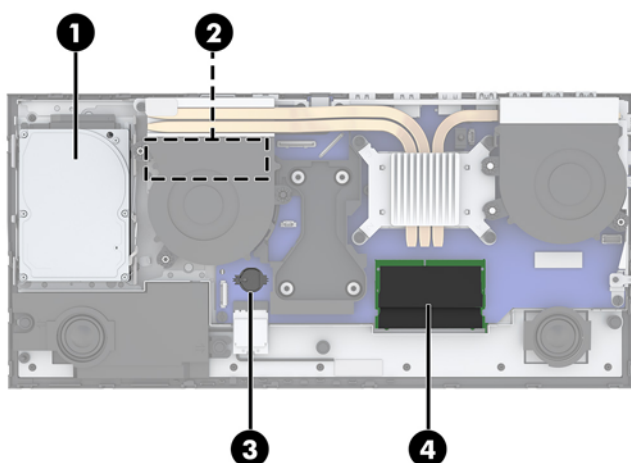
9. Hvis du vil erstatte det bakre tilgangsdekselet, skyv tappene på forsiden av bakdekselet under i sporene på baksiden av frontdekselet (1), og trykk deretter på baksiden av bakdekselet ned (2).

 **MERK:** Pass på at alle kablene er riktig videresendt til selvaktiveringsportalen for å unngå skade når dekselet erstattes.



10. Koble til strømledningen og eventuelle eksterne enheter på nytt, og slå deretter på datamaskinen.

Lokalisere interne komponenter



Komponenter

(1)	Harddisk	(3)	RTC-batteri
(2)	M.2 SSD (under viften)	(4)	Minnemodul

Ta ut eller installere minnet

Minnesporene på hovedkortet har plass til opptil to standard minnemoduler (SODIMM-er). Disse modulsoklene har minst én forhåndsinstallert minnemodul.

Minnemodulens spesifikasjoner

For at systemet skal fungere må minnemodulene overholde følgende spesifikasjoner:

Komponent	Spesifikasjoner
Minnemoduler	1,2 v DDR4-SDRAM minnemodul
Samsvar	Ubufrede ikke med ECC DDR4-2400 MHz MHz-compliant
Pinner	Industristandard 260-pinner som har den nødvendige JEDEC (Joint Electronic Device Engineering Council)-spesifikasjonen
Kundestøtte	Støtte CAS-latens DDR4 2400 MHz (15-15-15 timing)
Spor	2
Maksimalt minne	16 GB per minnespor, 32 GB totalt
Støttede	4 Gbit og 8 Gbit ikke-ECC-minneteknologier enkeltstående og dobbeltstående SODIMM-er
Merk	Systemet fungerer ikke som det skal hvis du installerer SODIMM-minne som ikke støttes. SODIMM-er konstruert med x8 og x16 DDR-enheter støttes, minnemodul konstruert med x4 SDRAM støttes ikke.

HP tilbyr oppgradert minne for denne datamaskinen, og råder kunder til å kjøpe det for å unngå kompatibilitetsproblemer med ustøtte minne fra tredjepart.

Befolke minnemodulsporene

Se følgende tabell for å identifisere plasseringen til minnemodulkanalene.

Plassering	Systemkortmerke	Kanal
Nedre sokkel	SODIMM1	Kanal B
Øvre sokkel	SODIMM3	Kanal A

Systemet fungerer automatisk i enkeltkanalmodus, dobbeltkanalmodus eller fleksibel modus, avhengig av hvordan minnemodulene er installert.

- Systemet vil fungere i enkeltkanalmodus hvis minnemodulsoklene bare er besatt i én kanal.
- Systemet fungerer i dobbeltkanalmodus med høyere ytelse hvis minnekapasiteten til minnemodulen i kanal A er lik minnekapasiteten til minnemodulen i kanal B.
- Systemet fungerer i fleksibel modus hvis den totale minnekapasiteten til minnemodulen i kanal A ikke er lik den totale minnekapasiteten til minnemodulen i kanal B. I fleksibel modus angir kanalen som inneholder den minste mengden minne, den totale mengden minne som er tilordnet dobbeltkanalen. Den resterende mengden minne blir tilordnet enkeltkanalen. Hvis én kanal har mer minne enn den andre, må kanal A besettes med mest minne.
- I alle moduser bestemmes maksimal driftshastighet av den tregeste minnemodulen i systemet.

Installere minnemoduler

Det finnes to minnesokler på systemkortet. Slik fjerner og installerer du minnemoduler:

1. Koble alle flyttbare medier, som USB-flash-stasjoner, fra datamaskinen.
2. Slå av datamaskinen på riktig måte via operativsystemet, og slå av eventuelle eksterne enheter.
3. Koble strømledningen fra stikkontakten, og koble fra eventuelle eksterne enheter.



VIKTIG: Du må koble fra strømledningen og vente ca. 30 sekunder på at strømmen tappes ut, før du legger til eller fjerner minnemoduler. Det er alltid spenning på minnemodulene så lenge datamaskinen er koblet til en aktiv stikkontakt, uavhengig av om systemet er slått på eller ikke. Hvis du legger til eller fjerner minnemoduler mens det er spenning til stede, kan dette føre til uopprettelig skade på minnemodulene eller hovedkortet.


4. Fjerne tastaturbaseenhetens bakside og fremre tilgangspaneler. Se [Fjerne og bytte baseenhetens tilgangsdeksler på side 15](#).
5. For å finne minnemodulene på systemkortet, se [Lokalisere interne komponenter på side 21](#).

6. Fjern minnemodulen ved å skyve de to låsene på hver side av minnemodulen (1) utover, og deretter trekke minnemodulen ut av sokkelen (2).



7. Når du vil installere en minnemodul, skyver du minnemodulen inn i sokkelen i en vinkel på omtrent 30 ° grader (1). Deretter trykker du ned minnemodulen (2) til den klikker på plass.




 **MERK:** Minnemoduler kan installeres kun på én måte. Tilpass hakket på modulen med tappen på minnesporet.

8. Bytt baseenheten foran og bakre tilgangspaneler. Se [Fjerne og bytte baseenhetens tilgangsdeksler på side 15](#).
9. Koble til strømledningen og eventuelle eksterne enheter på nytt, og slå deretter på datamaskinen. Datamaskinen registrerer automatisk det ekstra minnet når du slår den på.

Bytte RTC-batteriet

RTC-batteriet som følger med datamaskinen leverer strøm til sanntidsklokken. Når du skifter ut batteriet må du bruke samme type batteri som opprinnelig var installert i datamaskinen. Datamaskinen leveres med et 3 volts litium knappebatteri.


 **ADVARSEL:** Datamaskinen inneholder et internt litium-mangandioksid batteri. Det er risiko for brann og forbrenninger hvis batteriet ikke behandles riktig. Slik minsker du risikoen for personskaade:

Ikke prøv å lade batteriet.


Må ikke utsettes for temperaturer over 60 °C (140 °F).

Du må ikke demontere, knuse eller stikke hull på batteriet, eller kortslutte de eksterne kontaktene, og batteriet må ikke utsettes for åpen flamme eller legges i vann.

Batteriet må bare skiftes ut med ekstrabatterier fra HP beregnet på dette produktet.

 **VIKTIG:** Før du skifter ut batteriet, er det viktig å ta en sikkerhetskopi av datamaskinens CMOS-innstillinger. Når batteriet fjernes eller skiftes ut, fjernes også CMOS-innstillingene.


Statisk elektrisitet kan skade de elektroniske komponentene i datamaskinen eller ekstrautstyr. Før du begynner på disse prosedyrene må du passe på at du har utladet eventuell statisk elektrisitet ved å berøre en jordet metallgjenstand.

 **MERK:** Du kan forlenge levetiden til litiumbatteriet ved å koble datamaskinen til strømkontakten i et uttak. Litiumbatteriet er bare i bruk når datamaskinen IKKE er koblet til strømkontakten.

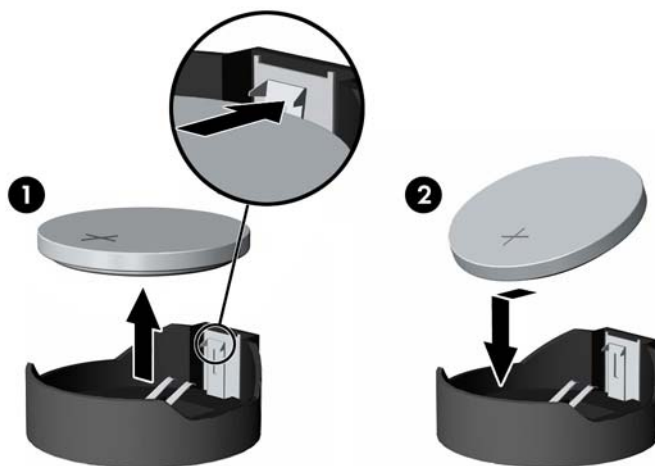
HP oppfordrer kundene til å levere brukt elektronisk maskinvare, originale HP-blekkpatroner og oppladbare batterier til gjenvinning. Hvis du vil ha mer informasjon om gjenvinningsprogrammer, kan du gå til <http://www.hp.com/recycle>.

For å finne batteriet på systemkortet, se [Lokalisere interne komponenter på side 21](#).

1. Koble alle flyttbare medier, som USB-flash-stasjoner, fra datamaskinen.
2. Slå av datamaskinen på riktig måte via operativsystemet, og slå av eventuelle eksterne enheter.
3. Koble strømledningen fra stikkkontakten, og koble fra eventuelle eksterne enheter.

 **VIKTIG:** Det er alltid spenning på hovedkortet så lenge systemet er koblet til en aktiv stikkontakt, uavhengig av om systemet er slått på eller ikke. Du må koble fra strømledningen og vente om lag 30 sekunder på at strømmen tappes for å unngå skade på de interne komponentene.

4. Fjerne tastaturbaseenhetens bakside og fremre tilgangspaneler. Se [Fjerne og bytte baseenhetens tilgangsdeksler på side 15](#).
5. For å løsne batteriet fra holderen klemmer du sammen metallklemmen som går ut over kanten på batteriet. Når batteriet løsner, løfter du det ut (1).
6. For å sette inn det nye batteriet skyver du kanten på det nye batteriet under holderen med den positive siden opp. Skyv den andre kanten ned helt til klemmen smetter over den andre kanten av batteriet (2).




7. Bytt baseenheten foran og bakre tilgangspaneler. Se [Fjerne og bytte baseenhetens tilgangsdeksler på side 15](#).
8. Koble til strømledningen og eventuelle eksterne enheter på nytt, og slå deretter på datamaskinen.
9. Tilbakestill dato og klokkeslett, passordene dine og alle spesielle systeminnstillinger ved hjelp av Computer Setup.

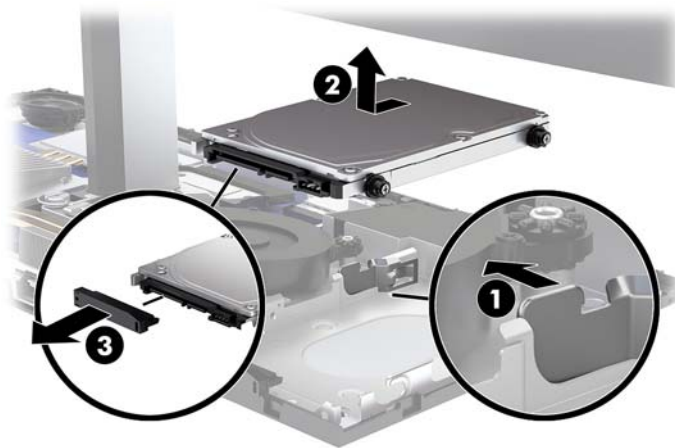
Bytte harddisk

For å finne harddisken på systemkortet, kan du se [Lokalisere interne komponenter på side 21](#).

1. Koble alle flyttbare medier, som USB-flash-stasjoner, fra datamaskinen.
2. Slå av datamaskinen på riktig måte via operativsystemet, og slå av eventuelle eksterne enheter.
3. Koble strømledningen fra stikkontakten, og koble fra eventuelle eksterne enheter.

 **VIKTIG:** Det er alltid spenning på hovedkortet så lenge systemet er koblet til en aktiv stikkontakt, uavhengig av om systemet er slått på eller ikke. Du må koble fra strømledningen og vente om lag 30 sekunder på at strømmen tappes for å unngå skade på de interne komponentene.

4. Fjerne tastaturbaseenhetens bakside og fremre tilgangspaneler. Se [Fjerne og bytte baseenhetens tilgangsdeksler på side 15](#).
5. Trekk utløserspaken fremst på harddisken utover (1). Skyv stasjonen bakover til den stopper, deretter løfter du stasjonen ut av stasjonsbrønnen (2). Og koble deretter fra kabelen bak på harddisken (3).



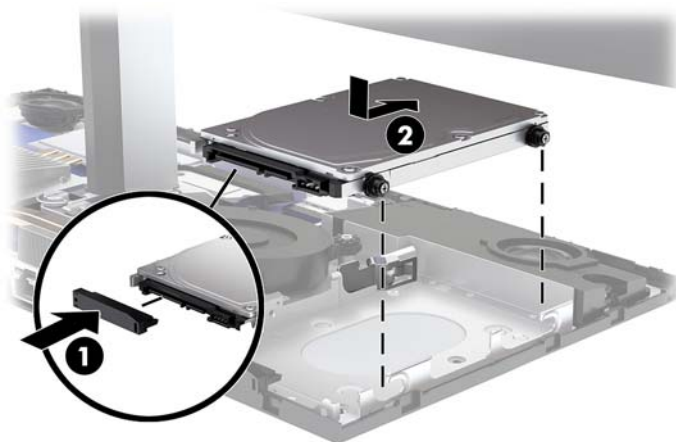
6. Ta ut de fire monteringskruene på sidene på harddisken som ble fjernet.



7. Installer de fire monteringskruene som ble fjernet fra den gamle stasjonen i sidene til den nye harddisken.



8. Koble kabelen til baksiden av harddisken (1). Rett deretter inn monteringskruene på stasjonen med J-sporene på sidene av stasjonsbrønnene, og trykk på stasjonen inn i stasjonsbrønnen. Og skyv deretter stasjonen fremover til den låses på plass (2).




9. Bytt baseenheten foran og bakre tilgangspaneler. Se [Fjerne og bytte baseenhetens tilgangsdeksler på side 15](#).
10. Koble til strømledningen og eventuelle eksterne enheter på nytt, og slå deretter på datamaskinen.

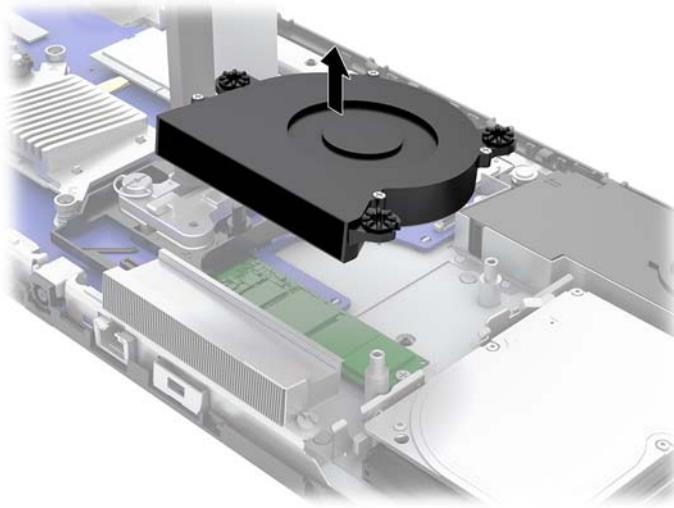
Ta ut eller sette inn en M.2 SSD

For å finne M.2 SSD på systemkortet, kan du se [Lokalisere interne komponenter på side 21](#).

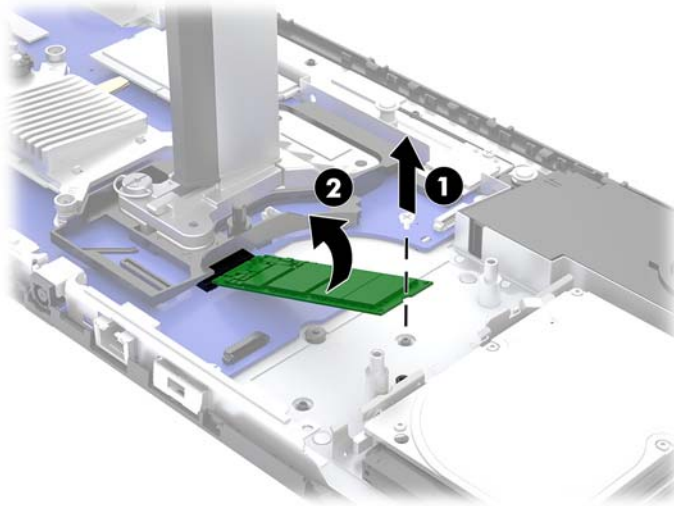
1. Koble alle flyttbare medier, som USB-flash-stasjoner, fra datamaskinen.
2. Slå av datamaskinen på riktig måte via operativsystemet, og slå av eventuelle eksterne enheter.
3. Koble strømledningen fra stikkontakten, og koble fra eventuelle eksterne enheter.

 **VIKTIG:** Det er alltid spenning på hovedkortet så lenge systemet er koblet til en aktiv stikkontakt, uavhengig av om systemet er slått på eller ikke. Du må koble fra strømledningen og vente om lag 30 sekunder på at strømmen tappes for å unngå skade på de interne komponentene.

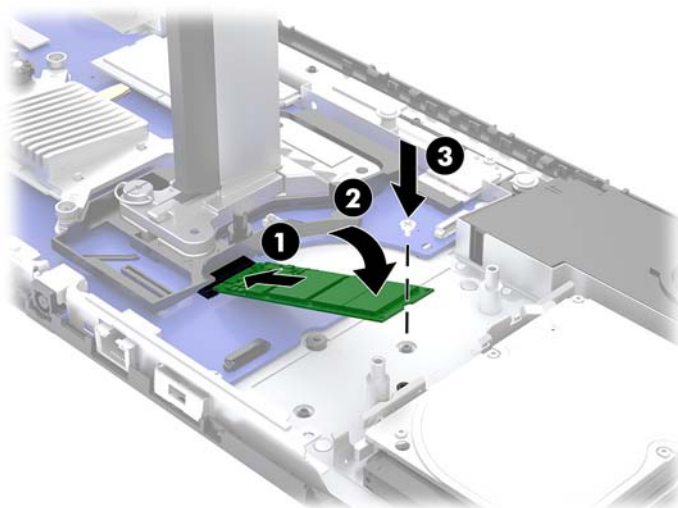
4. Fjerne tastaturbaseenhetens bakside og fremre tilgangspaneler. Se [Fjerne og bytte baseenhetens tilgangsdeksler på side 15](#).
5. M.2 SSD-en er plassert under viften mellom skjermen hodet montering og harddiskbrønnen. Trekk viften rett opp og av støttene på systemkortet, for å fjerne den. Du trenger ikke å fjerne kablene til den optiske stasjonen.



6. For å fjerne en M.2 SSD fjern skruen som fester SSD til systemkortet (1) og skyv deretter kortet ut av systemkortkontakten (2).



7. Når du skal installere en M.2 SSD-stasjon, skyv kontaktenden av SSD-en inn i kontakten på systemkortet (1), trykk ned den andre enden av SSD-enhet ned (2), og fest SSD-en til hovedkortet med skruen (3).



8. Skift ut viften ved å trykke den ned å systemkortpostene.




9. Bytt baseenheten foran og bakre tilgangspaneler. Se [Fjerne og bytte baseenhetens tilgangsdeksler på side 15](#).
10. Koble til strømledningen og eventuelle eksterne enheter på nytt, og slå deretter på datamaskinen.

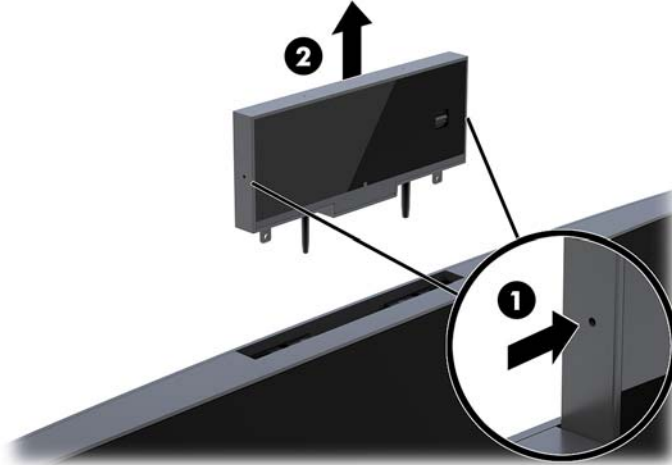
Bytte ut eller installere et webkamera

Slik bytter du webkameraet:

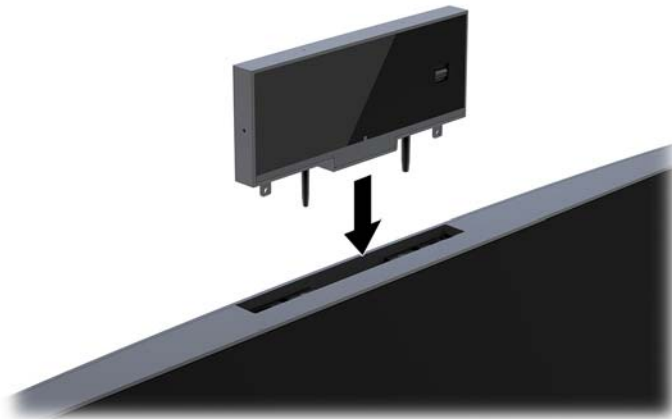
1. Koble alle flyttbare medier, som USB-flash-stasjoner, fra datamaskinen.
2. Slå av datamaskinen på riktig måte via operativsystemet, og slå av eventuelle eksterne enheter.
3. Koble strømledningen fra stikkontakten, og koble fra eventuelle eksterne enheter.

 **VIKTIG:** Det er alltid spenning på hovedkortet så lenge systemet er koblet til en aktiv stikkontakt, uavhengig av om systemet er slått på eller ikke. Du må koble fra strømledningen og vente om lag 30 sekunder på at strømmen tappes for å unngå skade på de interne komponentene.

4. Sett en binders inn i de release hullene på hver side av webkameraet (1) for å frigjøre interne utløserne, og trekk webkameraet ut av skjermhodet (2).




5. Sett inn det nye webkameraet i webkameranisporet på skjermhodet og trykk ned webkameraet slik at engasjerer de interne låsene.



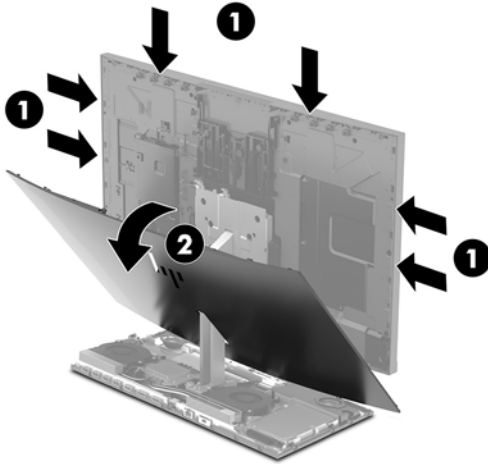
6. Koble til strømledningen og eventuelle eksterne enheter på nytt, og slå deretter på datamaskinen.

Når du skal installere et webkamera når et webkamera er maskeringsdekselet installert i sporet på skjermhodet til webkameraet:

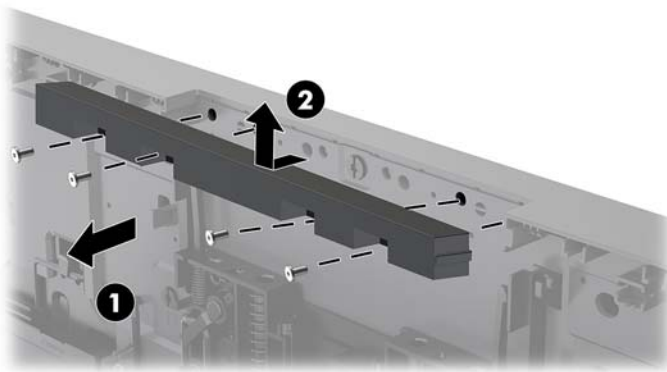
1. Koble alle flyttbare medier, som USB-flash-stasjoner, fra datamaskinen.
2. Slå av datamaskinen på riktig måte via operativsystemet, og slå av eventuelle eksterne enheter.
3. Koble strømledningen fra stikkontakten, og koble fra eventuelle eksterne enheter.

 **VIKTIG:** Det er alltid spenning på hovedkortet så lenge systemet er koblet til en aktiv stikkontakt, uavhengig av om systemet er slått på eller ikke. Du må koble fra strømledningen og vente om lag 30 sekunder på at strømmen tappes for å unngå skade på de interne komponentene.

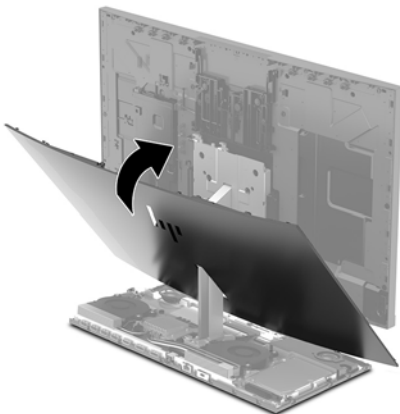
4. Ta tak toppen av bakpanelet på skjermhodet på webkameraet sporet, og trekk panelet av skjermhodet på tilkobling punkter (1), og skyv deretter bakdekselet ned nakken til foten (2).



5. Fjerne skruene fra webkameraet tom (1), og skyv deretter tom baksiden for å ta det ut av skjermhodet (2).



6. Smett baksiden til skjermhodet.



7. Sett inn det nye webkameraet i webkameranosporet på skjermhodet og trykk ned webkameraet slik at engasjerer de interne låsene.
8. Koble til strømledningen og eventuelle eksterne enheter på nytt, og slå deretter på datamaskinen.

A Elektrostatisk utladning

En utladning av statisk elektrisitet fra en finger eller en annen leder kan skade systemkort eller andre statisk-følsomme enheter. Denne typen skade kan redusere levetiden til enheten.

Forhindre elektrostatisk skade

Ta følgende forholdsregler for å forhindre elektrostatisk skade:


- Unngå håndkontakt ved å transportere og oppbevare produktene i statisk-sikre beholdere.
- Oppbevar elektrostatisk-følsomme deler i beholderne til de kommer til statisk-frie arbeidsstasjoner.
- Plasser deler på en jordet overflate før du tar dem ut av beholderne.
- Unngå å berøre pinner, ledninger og kretser.
- Vær alltid skikkelig jordet når du berører en statisk-følsom komponent eller montasje.

Jordingsmetoder

Bruk en eller flere av de følgende metodene når du håndterer eller installerer elektrostatisk-følsomme deler:

- Bruk en håndleddsstropp som er koblet til en jordet arbeidsstasjon, eller et jordet datamaskinchassis med en jordingsledning. Håndleddsstropper er fleksible stropper med minimum 1 megohm +/- 10 prosent motstand i jordingsledningen. For å oppnå riktig jording må du bære jordingsstroppen tett inntil huden.
- Bruk hælstropper, tåstropper eller støvlestropper ved arbeidsstasjoner der du må stå. Bruk stroppene på begge føtter når du står på ledende gulv eller spredende gulvmatter.
- Bruk ledende feltserviceverktøy.
- Bruk et bærbart feltservicesett med en sammenbrettbar statisk-spredende arbeidsmatte.

Hvis du ikke har noe av det foreslåtte utstyret for riktig jording, kan du kontakte en HP-autorisert forhandler eller tjenesteleverandør.

 **MERK:** Hvis du ønsker mer informasjon om statisk elektrisitet, kan du kontakte en HP-autorisert forhandler eller tjenesteleverandør.

B Retningslinjer for bruk, vedlikehold og klargjøring til forsendelse av datamaskinen

Retningslinjer for bruk og vedlikehold av datamaskinen

Følg disse retningslinjene for å sette opp og vedlikeholde datamaskinen og skjermen:

- Hold datamaskinen unna høy fuktighet, direkte solskinn og sterk varme eller kulde.
- Bruk datamaskinen på et stødig, jevnt underlag. La det være omtrent 10,2 cm (4 tommer) klaring på alle ventilerte sider av datamaskinen og over skjermen for tilstrekkelig lufting.
- Du må aldri begrense luftstrømmen inn i datamaskinen ved å blokkere lufteåpninger eller luftinntak. Ikke plasser tastaturet, med tastaturføttene nede, direkte mot fronten på den stasjonære maskinen da dette også begrenser luftstrømmen.
- Du må aldri bruke datamaskinen mens tilgangspanelene eller noen av utvidelseskortspordekslene er fjernet.
- Datamaskiner må ikke stables eller plasseres så nær hverandre at de utsettes for hverandres resirkulerte eller forhåndsoppvarmede luft.
- Hvis datamaskinen skal brukes i et eget avlukke, må det sørges for inngående og utgående ventilasjon i avlukket, og retningslinjene for bruk som er nevnt ovenfor, gjelder også her.
- Hold væsker borte fra datamaskinen og tastaturet.
- Lufteåpningene må aldri tildekkes med noen former for materiale.
- Installer eller aktiver styringsfunksjoner fra operativsystemet eller annen programvare, inkludert hvilemodus.
- Slå av datamaskinen før du gjør noe av følgende:
 - Tørk av utsiden av datamaskinen med en myk, fuktig klut etter behov. Bruk av rengjøringsprodukter kan misfarge eller skade overflatebehandlingen.
 - Tørk av skjermen med en myk og ren antistatisk klut. For vanskelige rengjørings situasjoner kan en 50/50 blanding av vann og isopropanol brukes. Sprut rengjøringsmiddelet på en klut og bruk den fuktige kluten til å tørke forsiktig av skjermflaten. Sprut aldri rengjøringsmiddel direkte på skjermflaten. Middelet kan trenge inn bak rammen og skade elektronikken.
 - Lufteåpningene på alle ventilerte sider av datamaskinen bør rengjøres fra tid til annen. Lo, støv og andre fremmedlegemer kan blokkere lufteåpningene og begrense luftstrømmen.
- Ikke bruk rengjøringsmidler som inneholder petroleumbaserte midler som benzen eller fortynningsmiddel eller andre flyktige stoffer, til rengjøring av skjermen eller kabinettet. Disse kjemiske stoffene kan skade datamaskinen.

Klargjøring til forsendelse

Følg disse forslagene når du klargjør datamaskinen for forsendelse:

1. Ta sikkerhetskopii av filene på harddisken din til en ekstern lagringsenhet. Pass på at sikkerhetskopimedieene ikke utsettes for elektriske eller magnetiske impulser under oppbevaring eller under transport.



MERK: Harddisken låses automatisk når systemstrømmen slås av.

2. Ta ut og oppbevar alle flyttbare medier.
3. Slå av datamaskinen og eksterne enheter.
4. Koble strømledningen fra stikkontakten, og deretter fra datamaskinen.
5. Koble systemkomponentene og eksterne enheter fra strømkildene først, så fra datamaskinen.



MERK: Kontroller at alle kort sitter riktig i kortsporene før datamaskinen sendes.

6. Pakk systemkomponentene og de eksterne enhetene i originalemballasjon eller lignende emballasje med tilstrekkelig emballasjemateriale til å beskytte dem.

C Tilgjengelighet

HP designer, produserer og markedsfører produkter og tjenester som kan brukes av alle, inkludert personer med funksjonshemninger, enten på frittstående basis eller med passende hjelpemidler.

Støttede assisterende teknologier

HP-produkter støtter et bredt utvalg av operativsystemets assisterende teknologier, og kan konfigureres til å fungere sammen med flere assisterende teknologier. Bruk Søk-funksjonen på enheten for å finne mer informasjon om assisterende funksjoner.



MERK: For mer informasjon om et bestemt assisterende produkt, ta kontakt med kundestøtten til de som lager dette produktet.

Kontakte kundestøtten

Vi finjusterer hele tiden tilgjengelighet til våre produkter og tjenester, og ønsker gjerne tilbakemelding fra brukere. Hvis du har et problem med et produkt eller vil fortell oss om tilgjengelige assisterende funksjoner som har hjulpet deg, kan du kontakte oss på (888) 259-5707 fra mandag til fredag kl. 06.00 til 21.00 MST. Hvis du er døv eller har hørselsskader og bruke TRS/VRS/WebCapTel, kan du kontakte oss hvis du trenger teknisk støtte eller har spørsmål om tilgjengelighet ved å ringe (877) 656-7058 fra mandag til fredag kl. 06.00 til 21.00 MST.

Stikkordregister

A

advarsler og forholdsregler 14

B

batteriskifte 23

D

datamaskinbruk, retningslinjer 32

E

elektrostatisk utladning, forhindre skade 31

F

FHD-webkameraets komponenter 4

H

harddisk
fjerning 25
utskifting 25

I

installasjonsretningslinjer 14
interne komponenter 21
IR-webkameraets komponenter 3

J

jordingsmetoder 31

K

klargjøring til forsendelse 33
komponenter
FHD-webkamera 4
intern 21
IR -webkamera 3
skjerm 3
tastaturbaseenhet 1,2
tastaturbaseenheten 2
komponenter på baksiden
tastaturbaseenheten 2
komponenter på
tastaturbaseenhetens side 2
konfigurering 5
kontakt for strømforsyning 8

M

M.2 SSD
fjerning 26
installasjon 26
minne
fjerning 22
installere 22
plasseringer 22
spesifikasjoner 21
mus
synkronisere 13

P

plassering av serienummer og produktnummer 4

S

sekundær skjermtilkobling 11
skjermhode
fjerning 17
installere 5
justering 10
komponenter på fremsiden 3
utskifting 17
synkronisere trådløst tastatur og mus 13

T

tastatur
synkronisere 13
tilgangspaneler
fjerning 15
utskifting 15
tilgjengelighet 34
toppkomponentene på
baseenheten 1
tyverisikringskabel 9

V

ventileringsretningslinjer 32

W

webkamera
bruk 12
bruke 12

fjerning 28
installasjon 28
komponenter 3
utskifting 28
Windows Hello 12

Y

ytterligere informasjon 14