



Referenshandbok för maskinvara

HP EliteOne 1000 G2 All-in-One Business PCs

© Copyright 2018 HP Development Company, L.P.

Thunderbolt och Thunderbolt-logotypen är varumärken som tillhör Intel Corporation eller dess dotterbolag i USA och/eller andra länder. Windows är antingen ett registrerat varumärke eller ett varumärke tillhörande Microsoft Corporation i USA och/eller andra länder.

Informationen i detta dokument kan komma att bli inaktuell utan föregående meddelande. Garantiansvar för HP:s produkter och tjänster definieras i de garantibegränsningar som medföljer sådana produkter och tjänster. Ingenting i denna text ska anses utgöra ytterligare garantiåtaganden. HP ansvarar inte för tekniska fel, redigeringsfel eller för avsaknad av information i denna text.

Första utgåvan: juni 2018

Dokumentartikelnummer: L28134-101

Produktmeddelande

I den här handboken beskrivs funktioner som är gemensamma för de flesta modeller. Vissa funktioner kanske inte är tillgängliga på din dator.






Villkor för programvaran

Genom att installera, kopiera, hämta eller på annat sätt använda något av de förinstallerade programmen på den här datorn samtycker du till villkoren i HPs licensavtal för slutanvändare (EULA). Om du inte godtar dessa licensvillkor ska du returnera den oanvända produkten i sin helhet (både maskinvara och programvara) inom 14 dagar för återbetalning enligt säljarens återbetalningsregler.

För mer information eller begäran om full återbetalning för datorn kontaktar du inköpsstället (försäljaren).

Om den här handboken

Denna bok innehåller grundläggande information för uppgradering av denna datormodell.

-
-  **VARNING:** Indikerar en riskfylld situation som, om den inte undviks, **kan** leda till dödsfall eller allvarlig skada.
 -  **VIKTIGT:** Indikerar en riskfylld situation som, om den inte undviks, **kan** leda till mindre eller måttlig skada.
 -  **VIKTIGT:** Visar information som anses viktig, men inte farorelaterad (exempelvis meddelanden relaterade till skada på egendom). Ett meddelande informerar användaren att om inte en procedur följs exakt enligt beskrivning kan det leda till dataförlust eller skada på maskin- eller programvara. Innehåller även grundläggande information för att beskriva ett koncept eller utföra en uppgift.
 -  **OBS!** Innehåller ytterligare information för att framhäva eller komplettera viktiga punkter i texten.
 -  **TIPS:** Innehåller praktiska tips för att slutföra en uppgift.
-

HDMI™
HIGH-DEFINITION MULTIMEDIA INTERFACE

Innehåll


1 Produktfunktioner	1
Översikt	1
Basenhetens övre komponenter	1
Basenhetens sidokomponenter	2
Basenhetens bakre komponenter	2
Bildskärmskomponenter fram (endast vissa produkter)	3
Komponenter i webbkameran	3
Infraröd (IR) webbkamera (tillval)	3
Full High Definition (FHD)-webbkamera (tillval)	4
Placering för serienummer och produktnummer	4
2 Installation	5
Installera bildskärmen	5
Ansluta strömkabeln	8
Aktivera bildskärmens detektionsvarning	9
Installera en säkerhetskabel	9
Justera bildskärmens position	10
Ansluta en sekundär bildskärm	11
Använda webbkameran	12
Användning av webbkamera	12
Konfigurera Windows Hello	12
Synkronisera valfritt trådlöst tangentbord eller valfri trådlös mus	13
3 Reparera och uppgradera maskinvara	14
Varnings- och se upp!-meddelanden	14
Ytterligare information	14
Ta bort och byta ut basenhetens åtkomstluckor	15
Ta bort och byta ut bildskärmen	17
Hitta interna komponenter	21
Ta bort och installera minne	21
Minnesmodulspekifikationer	21
Fylla minnesmodulerna	22
Installera minnesmoduler	22
Byta RTC-batteriet	23
Byta ut hårddisken	25
Ta bort eller installera en M.2 SSD-enhet	26

Byta ut eller installera en webbkamera	28
Bilaga A Elektrostatisk laddning	31
Förhindra elektrostatiska skador	31
Jordningsmetoder	31
Bilaga B Riktlinjer för datoranvändning, rutinskötsel och fraktförberedelse	32
Riktlinjer för datoranvändning och rutinskötsel	32
Fraktförberedelse	33
Bilaga C Hjälpmedel	34
Hjälpmedel som stöds	34
Kontakta support	34
Index	35

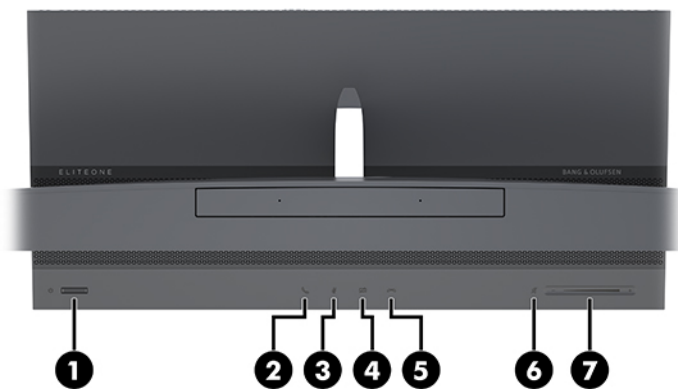
1 Produktfunktioner

Översikt



 **OBS!** För de senaste manualerna för denna produkt, gå till <http://www.hp.com/support>. Välj **Hitta din produkt** och följ sedan instruktionerna på skärmen.

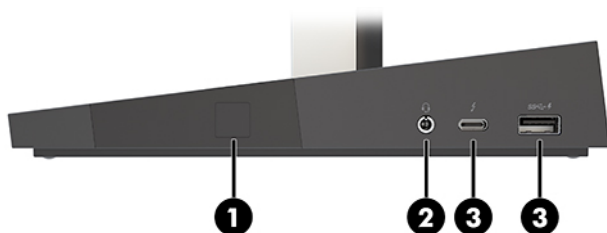
Basenhetens övre komponenter



Komponenter

(1) Strömknapp	(5) Avsluta ett samtal-knapp
(2) Samtalsknapp	(6) Avstängningsknapp för högtalarljud
(3) Ljudavstängningsknapp för mikrofon	(7) Volymreglage
(4) Ljudavstängningsknapp för webbkamera	

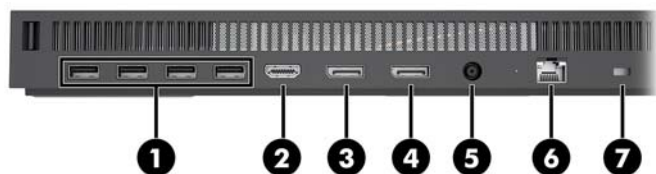
Basenhetens sidkomponenter



Komponenter

- | | |
|--|--|
| (1) Fingeravtrycksläsare | (3) USB Type-C Thunderbolt™-port med HP Sleep and Charge |
| (2) Kombinerat jack för ljudutgång (hörlurar)/ ljudingång (mikrofon) | (4) SuperSpeed-USB-port med HP Sleep and Charge |

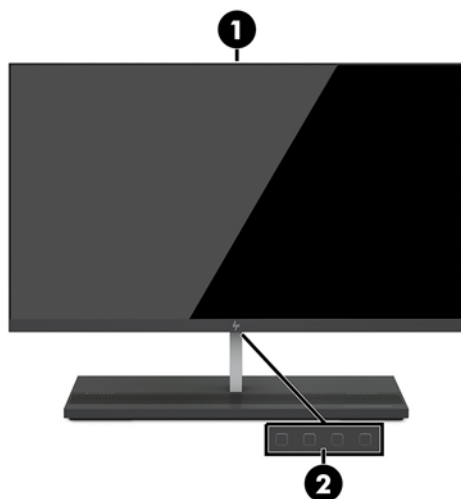
Basenhetens bakre komponenter



Komponenter

- | | |
|------------------------------------|------------------------------|
| (1) USB SuperSpeed Plus-portar (4) | (5) Strömuttag |
| (2) HDMI-port | (6) RJ-45-uttag (nätverk) |
| (3) DisplayPort ut | (7) Plats för säkerhetskabel |
| (4) DisplayPort in | |

Bildskärmskomponenter fram (endast vissa produkter)

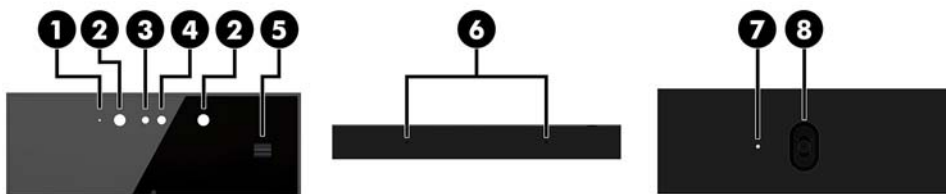


Komponenter

- (1) Webbkamera
- (2) Bildskärmsknappar på skärmen (för justering av skärmen)

Komponenter i webbkameran

Infraröd (IR) webbkamera (tillval)



Komponenter

Framsidan

- (1) Webbkameralampa
- (2) IR-ljus
- (3) Full High Definition (FHD)-webbkamera
- (4) IR-webbkamera
- (5) Bakre webbkamerajusteringshjul

Ovansidan

- (6) Digitala mikrofoner

Baksidan

- (7) Webbkameralampa
- (8) FHD-webbkamera

Full High Definition (FHD)-webbkamera (tillval)



Komponenter

Framsidan

(1) Webbkameralampa

(2) FHD-webbkamera

Ovansidan

(3) Digitala mikrofoner

Placering för serienummer och produktnummer

Varje dator har ett unikt serienummer och ett produkt-ID på utsidan. Ha dessa nummer tillgängliga när du ringer kundtjänst för att få hjälp.

Nummer för datorns basenhet sitter på undersidan av basenheten.




2 Installation

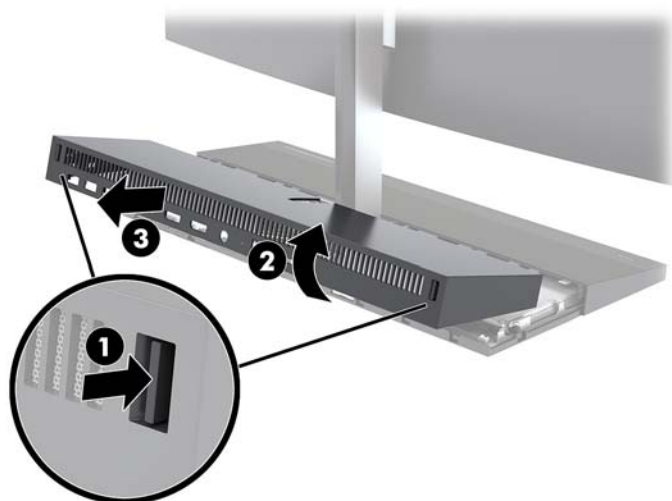
Installera bildskärmen

Bildskärmen kan installeras i den fristående datorbasen. Bildskärmen kan sedan tas bort och ersättas med en annan bildskärm.

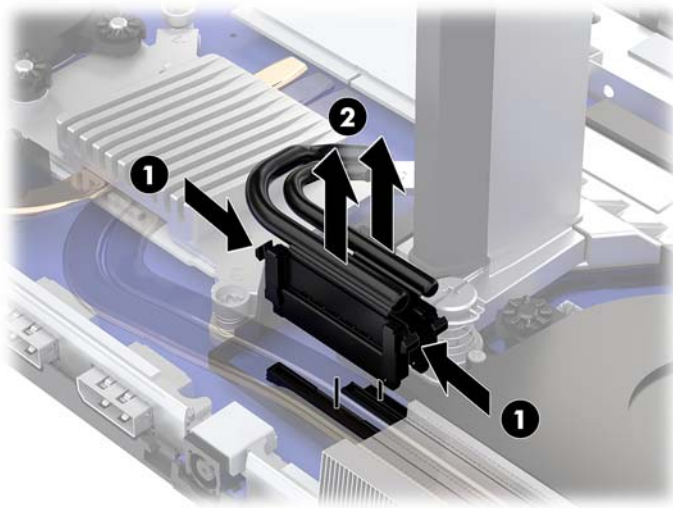
1. Ta bort alla flyttbara medier som USB-minnen ur datorn.
2. Stäng av datorn på rätt sätt via operativsystemet och stäng sedan av eventuella externa enheter.
3. Koppla ur strömkabeln från eluttaget och koppla bort eventuella externa enheter.

 **VIKTIGT:** Så länge datorn är ansluten till eluttag är moderkortet alltid spänningsförande, oavsett om datorn är påslagen eller avstängd. För att inte skada datorns interna komponenter måste du dra ur strömkabeln och vänta i cirka 30 sekunder så att datorn inte längre är strömförande.

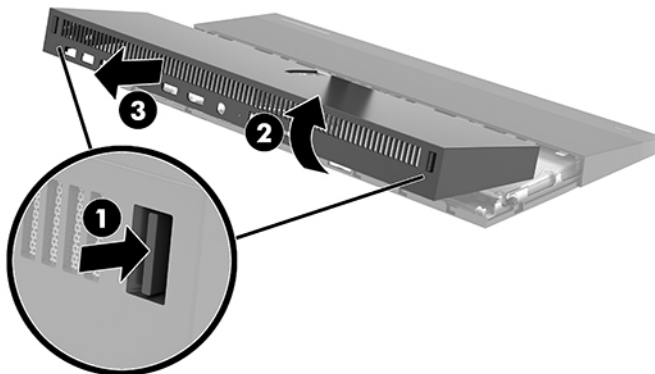
4. Om du vill ta bort den bakre åtkomstluckan för att komma åt en bildskärm som är installerad i en annan dator trycker du på de båda frigöringsknapparna på baksidan av basenheten (1) och roterar samtidigt baksidan av höljet uppåt (2). Skjut sedan tillbaka luckan för att ta bort den från foten (3).



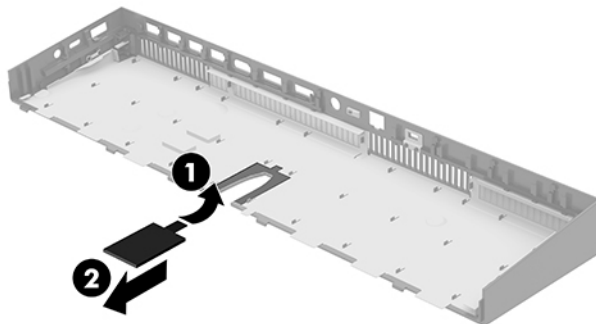
5. Koppla bort de två bildskärmskablarna som är anslutna till moderkortet genom att klämma inåt på kabelkontaktens två ändrar (1) och dra kabelkontakterna uppåt och ut från moderkortet (2).




6. Om du vill ta bort den bakre åtkomstluckan från datorn trycker du på de båda frigöringsknapparna på baksidan av basenheten (1) och roterar samtidigt baksidan av höljet uppåt (2). Skjut sedan tillbaka luckan att ta bort den från datorn (3).



7. Vänd på höljet. Lyft upp fliken på panelskyddet och skjut sedan panelskyddet bort från bakpanelen för att ta bort den.




8. Lossa de två låsskruvarna vid basen av bildskärmens stativ (1). Samtidigt som du håller i undersidan av bildskärmen på framsidan med en hand skjuter du bildskärmen bakåt med den andra handen så att den frigörs från den lilla låsfliken. Lyft sedan av skärmen från basen (2).

 **VIKTIGT:** Bildskärmen är tung. Se till att du håller i bildskärmen ordentligt när den tas bort så att inte bildskärmen faller och skadas.

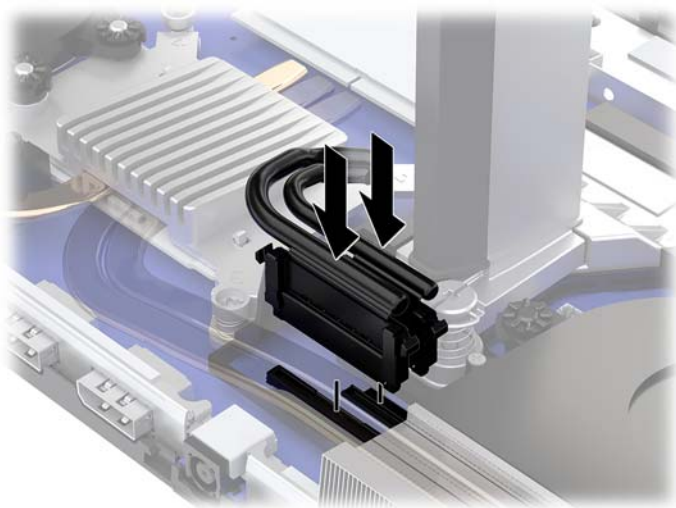


9. För att byta ut bildskärmen håller du fast undersidan av skärmen framifrån med en hand och placerar basen av bildskärmens stativ på basenhetens hållare. Skjut sedan bildskärmen framåt (1) med den andra handen. Dra sedan åt de två låsskruvarna som fäster bildskärmens stativ vid basenheten (2).

 **VIKTIGT:** Bildskärmen är tung. Se till att du håller i bildskärmen ordentligt när du sätter tillbaka den så att den inte faller och skadas.



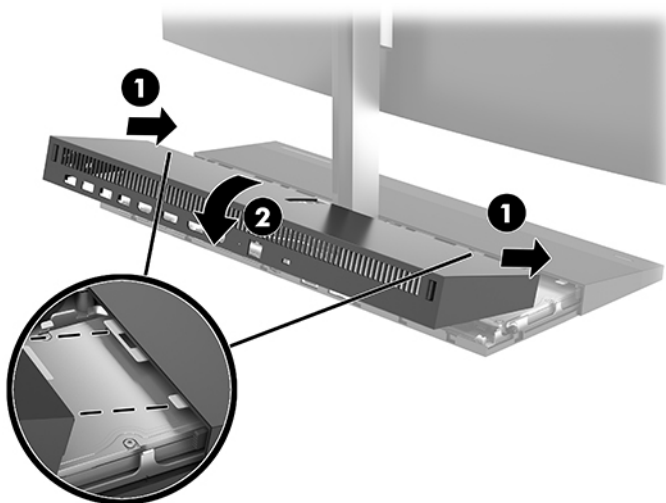
10. Anslut de två bildskärmskablar till kontakterna på moderkortet.



11. För att byta ut den bakre åtkomstluckan skjuter du flikarna på framsidan av den bakre luckan in i spåren på baksidan av framluckan (1) och trycker sedan ned den bakre delen av skyddet (2).



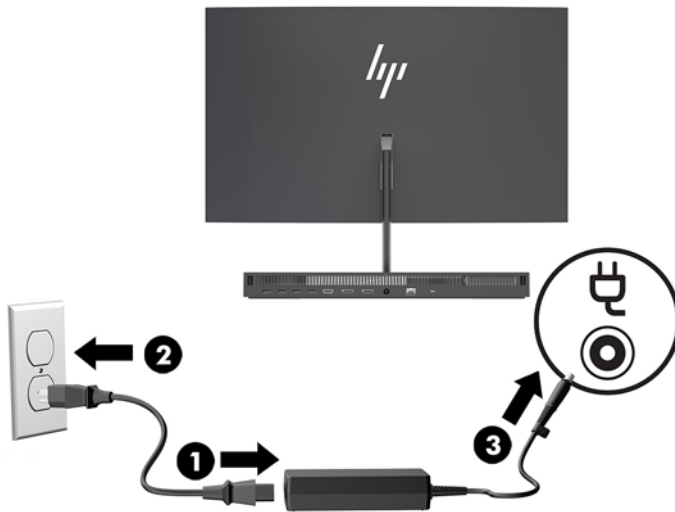
OBS! Se till att alla kablar är korrekt dragna för att förhindra skada när du sätter tillbaka locket.



12. Sätt tillbaka strömkabeln och eventuella externa enheter. Slå sedan på datorn.

Ansluta strömkabeln

För att ansluta strömkabeln ansluter du ena änden av kabeln till nätadaptern (1) och anslut andra änden till ett jordat eluttag (2). Anslut sedan nätadaptern till strömuttaget på datorns basenhet (3).



Aktivera bildskärmens detektionsvarning

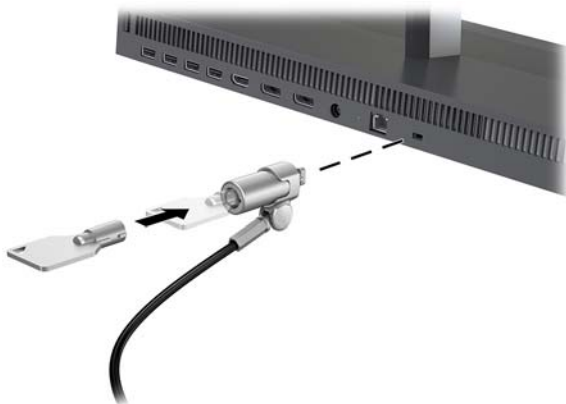
Den här varningen aktiveras om bildskärmskablarna inte är ordentligt anslutna. HP rekommenderar att du kontrollera att den här varningen är aktiverad på system med en installerad bildskärm.

1. Starta eller starta om datorn och när HP-logotypen visas trycker du på **F10** för att öppna Computer Setup.
2. Välj **Advanced** (Avancerat) och sedan **Built-in Devices** (Inbyggda enheter).
3. Välj **Allow No Panel configuration** (Tillåt ingen panelkonfiguration).
4. Spara inställningarna genom att välja **Main** (Huvudmeny) och sedan **Save Changes and Exit** (Spara ändringar och avsluta).

Dina ändringar träder i kraft när datorn startas om.


Installera en säkerhetskabel

En säkerhetskabel är en nyckellåsenhet med en kabelvajer fäst till den. Anslut ena änden av kabeln till skrivbordet (eller ett annat fast föremål) och den andra till platsen för säkerhetskabeln på datorns basenhet. Lås säkerhetskabelåset med nyckeln.




Justera bildskärmens position

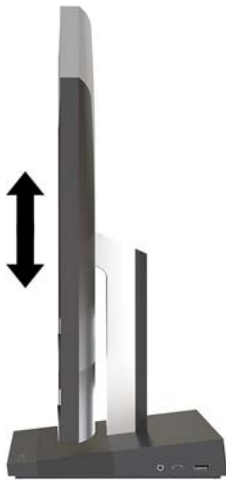
Luta bildskärmen och ställ in den i bekväm ögonhöjd.

 **OBS!** 23,8-tums-, 27-tums- och 34-tumsskärmarna kan lutas bakåt. Endast 23,8-tums- och 27-tumsskärmarna kan lutas framåt. 34-tumsskärmen kan inte lutas framåt.



Justera skärmens höjd så att den är i bekväm ögonhöjd.

 **OBS!** Endast 23,8-tumsskärmen kan höjjusteras. 27-tums- och 34-tumsskärmen kan inte höjjusteras.



Ansluta en sekundär bildskärm

DisplayPort- och HDMI-portarna på baksidan av datorn kan användas för att ansluta sekundära bildskärmar till datorn.

Du kan ansluta upp till två bildskärmar i en av följande konfigurationer:

- Två bildskärmar seriekopplade till DisplayPort-kontakten
- En bildskärm som är ansluten till DisplayPort-kontakten och en till HDMI-porten

Om du lägger till en bildskärm med DisplayPort- eller HDMI-port behövs ingen videoadapter. Om du lägger till en bildskärm utan DisplayPort- eller HDMI-port kan du köpa en videoadapter från HP för din konfiguration.

DisplayPort-adaptrar, HDMI-adaptrar och videokablar inköps separat. HP har följande adaptrar:

- DisplayPort till VGA-adapter
- DisplayPort till DVI-adapter
- HDMI till VGA-adapter
- HDMI till DVI-adapter

Ansluta en bildskärm:

1. Stäng av strömmen till datorn och bildskärmen som du ansluter till datorn.
2. Om bildskärmen har en DisplayPort-port, anslut en DisplayPort-kabel direkt mellan DisplayPort-porten på baksidan av datorn och DisplayPort-porten på bildskärmen.

Om bildskärmen har en HDMI-port, anslut en HDMI-kabel direkt mellan HDMI-porten på baksidan av datorn och HDMI-porten på bildskärmen.
3. Om bildskärmen inte har DisplayPort-port ska du ansluta en DisplayPort-videoadapter till DisplayPort-porten på datorn. Anslut sedan en kabel (VGA eller DVI, beroende på din konfiguration) mellan adaptern och en bildskärm.

Om bildskärmen inte har en HDMI-port ska du ansluta en HDMI-videoadapter till HDMI-porten på datorn. Anslut sedan en kabel (VGA eller DVI, beroende på din konfiguration) mellan adaptern och en bildskärm.
4. Sätt på strömmen på datorn och bildskärmen.



OBS! Använd grafikkortsprogrammet eller Bildskärmsinställningar i Windows för att konfigurera bildskärmen som en spegelbild eller utvidgning av datorns skärmen.

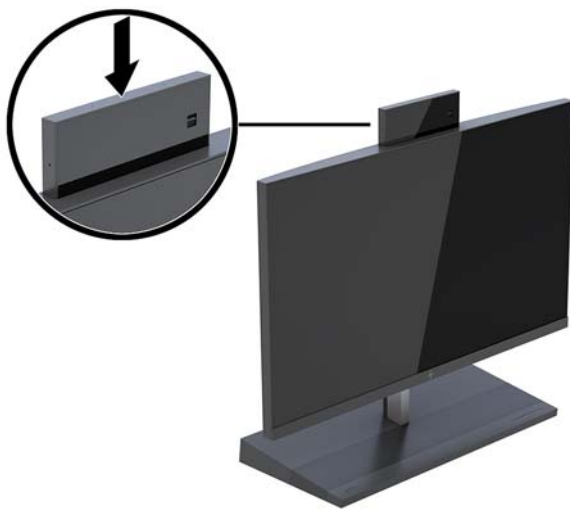
Använda webbkameran

Du kan använda bildskärmens webbkamera på följande sätt:

- Strömma videokonferenser
- Skicka och ta emot snabbmeddelanden
- Schemalägga möten
- Upprätthålla säkerheten under samtal

Användning av webbkamera

- För att höja webbkameran trycker du den nedåt tills den frigörs.
- Om du vill stänga webbkameran trycker du den nedåt tills den låses.



Konfigurera Windows Hello

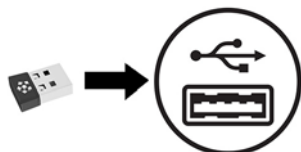
Om operativsystemet Windows® 10 har installerats på datorn följer du dessa steg för att ställa in ansiktsgenkänning med Windows Hello:

1. Välj **Start**-knappen, **Inställningar**, **Konton** och sedan **Inloggningsalternativ**.
2. Under **Windows Hello** följer du anvisningarna på skärmen för att lägga till både ett lösenord och en fyrsiffrig PIN-kod. Därefter registrerar du ditt fingeravtryck eller ansikte.

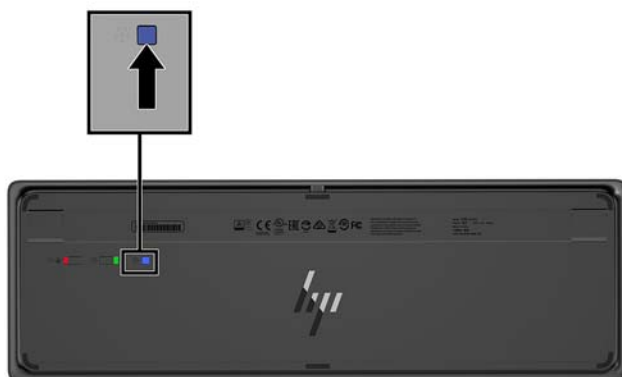
Synkronisera valfritt trådlöst tangentbord eller valfri trådlös mus

Det trådlösa tangentbordet och den trådlösa musen är valfria komponenter. Musen och tangentbordet är synkroniserade på fabriken. Om musen och tangentbordet inte är synkroniserade följer du anvisningarna nedan för att synkronisera dem manuellt på nytt.

1. Sätt i sändtagaren i en USB-port på datorn.




2. Placera tangentbordet inom 30 cm från sändtagaren. Tryck på anslutningsknappen på tangentbordets undersida och tryck sedan på en tangent på tangentbordet.



3. Placera musen inom 30 cm från sändtagaren. Tryck på anslutningsknappen undertill på musen och klicka sedan med musen.



 **OBS!** Om musen och tangentbordet inte är synkroniserade ska du synkronisera dem på nytt.

3 Reparera och uppgradera maskinvara

Varnings- och se upp!-meddelanden

Läs noggrant alla tillämpliga instruktioner, meddelanden och varningar i den här handboken före uppgradering.

 **VARNING:** Minska risken för personskador orsakade av elektriska stötar, varma ytor eller brand:

Dra ut strömkabeln ur eluttaget innan höljet tas av. Strömförande delar finns inuti.

Låt de inre komponenterna svalna innan du vidrör dem.

Sätt tillbaka och säkra höljet innan utrustningen strömsätts igen.


Anslut inte telekommunikations- eller telefonkontakter till nätverkets gränssnittskontakter (NIC).

Ta inte bort strömkabelns jordningsstift. Jordningen fyller en viktig säkerhetsfunktion.

Anslut strömkabeln till ett jordat eluttag som är lätt att komma åt.

För din egen säkerhet, placera inga föremål på nätsladdar eller kablar. Ordna dem så att ingen råkar snubbla över dem eller trampa på dem. Dra inte i sladdar eller kablar. Ta tag i kontakten när du drar ut kabeln ur eluttaget.

För att minska risken för allvarliga skador bör du läsa *Handboken för säkerhet och arbetsmiljö*. Den beskriver en korrekt utformad arbetsplats samt riktlinjer för sittställningar vid datorn och datorvanor som ökar din komfort och minskar risken för skador. Här finns också information om elektrisk och mekanisk säkerhet. Handboken finns på webben på <http://www.hp.com/ergo>.

 **VIKTIGT:** Statisk elektricitet kan skada de elektriska komponenterna i datorn eller extrautrustningen. Innan du påbörjar dessa procedurer ser du till att du är fri från statisk elektricitet genom att ta i ett jordat metallföremål. Mer information finns i [Elektrostatisk laddning på sidan 31](#).

När datorn är ansluten till strömkälla är moderkortet alltid spänningsförande. Ta ut nätsladden ur strömkällan innan du öppnar datorn för att inte skada inre komponenterna.


Ytterligare information

Information om att ta bort och byta ut maskinvarukomponenter, verktyget Computer Setup (Datorkonfiguration) och felsökning finns i *Maintenance and Service Guide* (finns endast på engelska) för din datormodell på adressen <http://www.hp.com/support>.

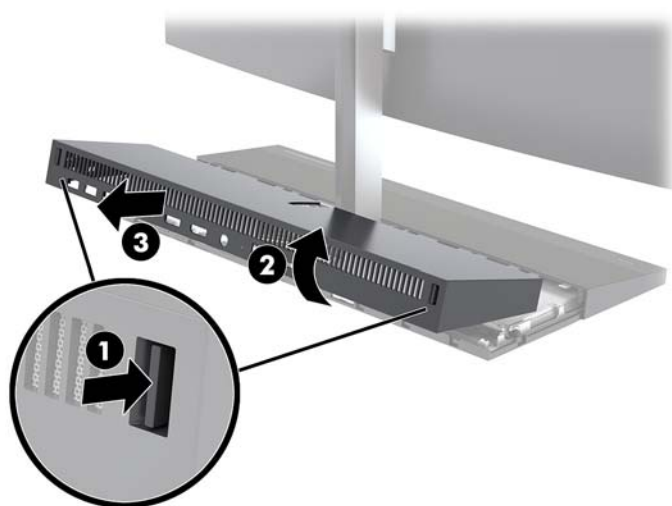
Ta bort och byta ut basenhetens åtkomstluckor

Basenhetens åtkomstluckor måste tas bort för åtkomst till inre datorkomponenter.


1. Ta bort alla flyttbara medier som USB-minnen ur datorn.
2. Stäng av datorn på rätt sätt via operativsystemet och stäng sedan av eventuella externa enheter.
3. Koppla ur strömkabeln från eluttaget och koppla bort eventuella externa enheter.

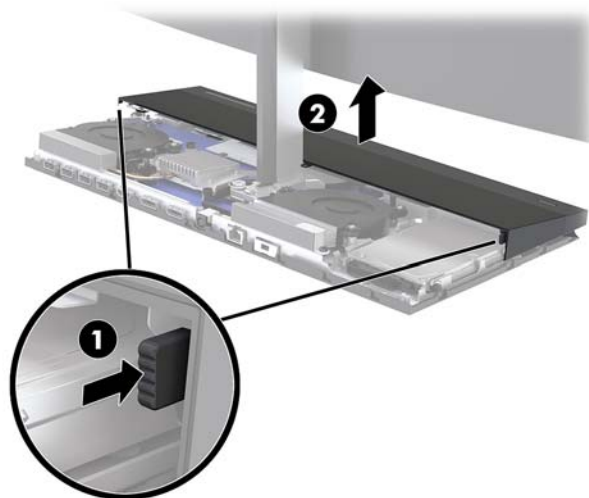
 **VIKTIGT:** Så länge datorn är ansluten till eluttag är moderkortet alltid spänningsförande, oavsett om datorn är påslagen eller avstängd. För att inte skada datorns interna komponenter måste du dra ur strömkabeln och vänta i cirka 30 sekunder så att datorn inte längre är strömförande.

4. Om du vill ta bort den bakre åtkomstluckan trycker du på de båda frigöringsknapparna på baksidan av basenheten (1) och roterar samtidigt baksidan av höljet uppåt (2). Skjut sedan tillbaka luckan att ta bort den från foten (3).

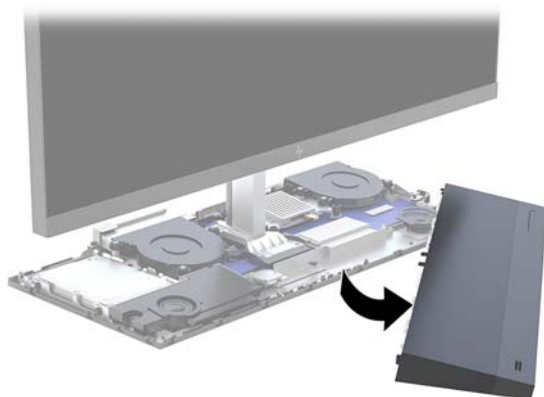


5. Så här tar du bort den främre åtkomstluckan när du har tagit bort den bakre åtkomstluckan:
 - a. Tryck på de två frigöringsknapparna på framluckan (1) och lyft skyddet rakt upp (2) för att ta bort det.

 **OBS!** Det finns en kabel ansluten till den högra sidan av framluckan. Var försiktig så att du inte drar upp skyddet för långt så att kabeln kopplas ur.



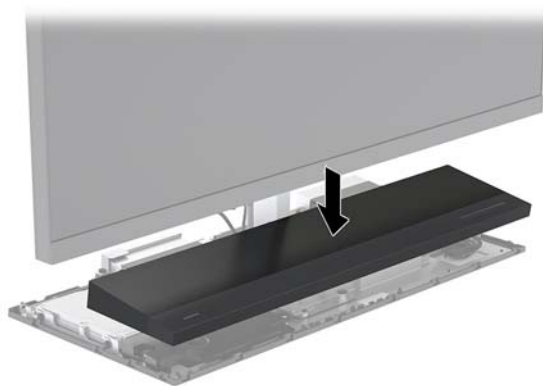
- b.** Roter vänster sida av luckan bort från basenheten och var försiktig så att du inte kopplar bort kabeln som är ansluten på höger sida av luckan.




Du kan nu underhålla datorkomponenterna.

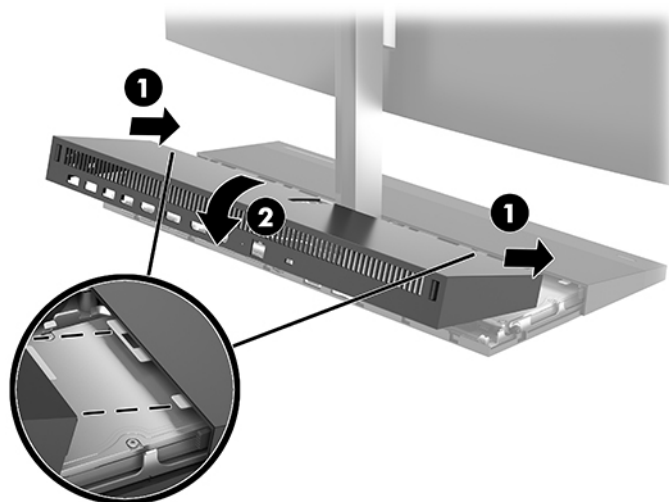
Så här sätter du tillbaka åtkomstpanelerna:

- 1.** För att byta ut den främre åtkomstluckan, riktar du in skyddet med bildskärmen och trycker sedan luckan rakt nedåt på basenheten så att skyddet klickar på plats.



2. För att byta ut den bakre åtkomstluckan skjuter du flikarna på framsidan av den bakre luckan under spåren på baksidan av framluckan (1) och trycker sedan ned den bakre delen av skyddet (2).


 **OBS!** Se till att alla kablar är korrekt dragna för att förhindra skada när du sätter tillbaka locket.




3. Sätt tillbaka strömkabeln och eventuella externa enheter. Slå sedan på datorn.

Ta bort och byta ut bildskärmen

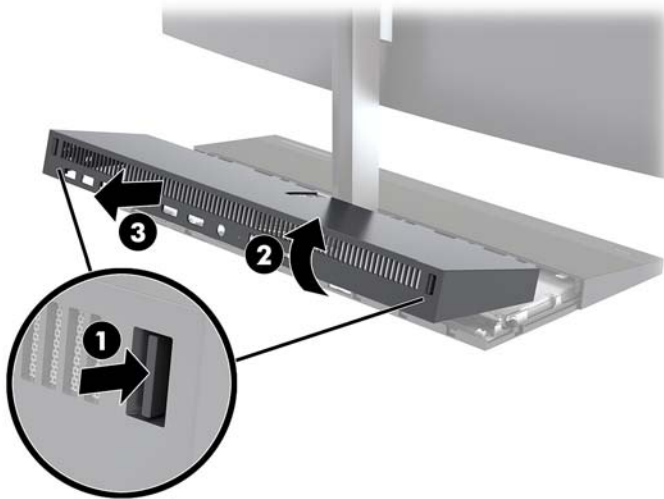
Bildskärmen kan tas bort och ersättas med en annan bildskärm.

 **OBS!** Ny bildskärmar har ingen webbkamera. Om dina aktuella bildskärm har en webbkamera, ta bort och spara den. Se [Byta ut eller installera en webbkamera på sidan 28](#).

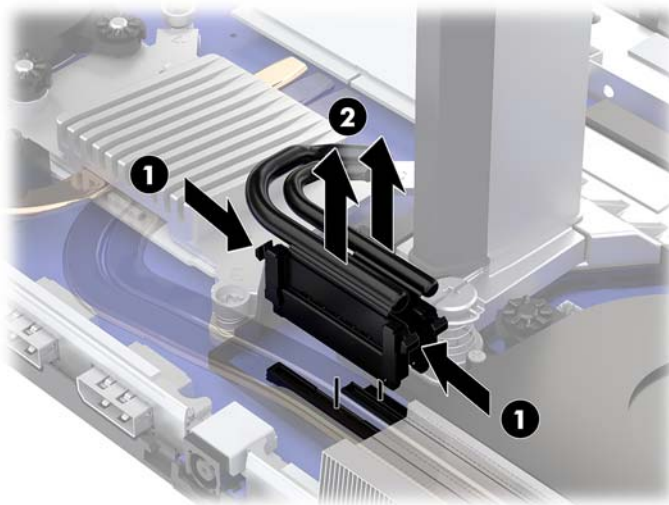
1. Ta bort alla flyttbara medier som USB-minnen ur datorn.
2. Stäng av datorn på rätt sätt via operativsystemet och stäng sedan av eventuella externa enheter.
3. Koppla ur strömkabeln från eluttaget och koppla bort eventuella externa enheter.

 **VIKTIGT:** Så länge datorn är ansluten till eluttag är moderkortet alltid spänningsförande, oavsett om datorn är påslagen eller avstängd. För att inte skada datorns interna komponenter måste du dra ur strömkabeln och vänta i cirka 30 sekunder så att datorn inte längre är strömförande.


- Om du vill ta bort den bakre åtkomstluckan trycker du på de båda frigöringsknapparna på baksidan av basenheten (1) och roterar samtidigt baksidan av höljet uppåt (2). Skjut sedan tillbaka luckan att ta bort den från foten (3).

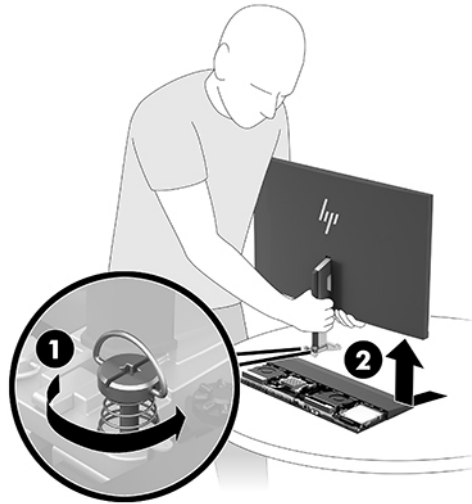


- Koppla bort de två bildskärmskablar som är anslutna till moderkortet genom att klämma inåt på kabelkontaktens två ändar (1) och dra kabelkontakterna uppåt och ut från moderkortet (2).



6. Lossa de två låsskruvarna vid basen av bildskärmens stativ (1). Samtidigt som du håller i undersidan av bildskärmen på framsidan med en hand skjuter du bildskärmen bakåt med den andra handen så att den frigörs från den lilla låsfliken. Lyft sedan av skärmen från basen (2).

 **VIKTIGT:** Bildskärmen är tung. Se till att du håller i bildskärmen ordentligt när den tas bort så att inte bildskärmen faller och skadas.

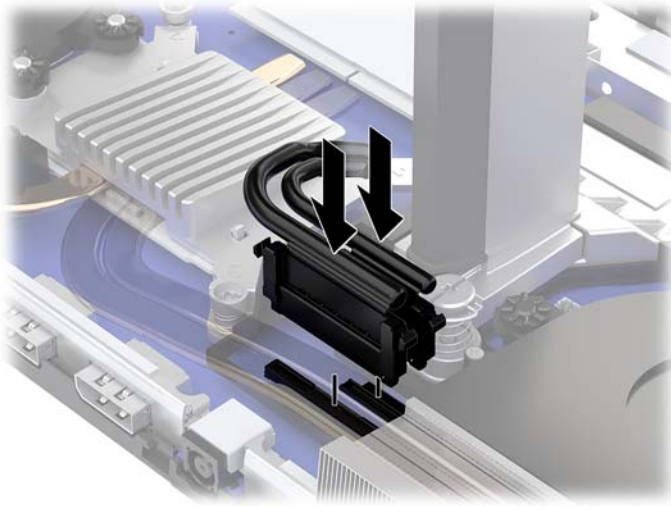


7. För att byta ut bildskärmen håller du fast undersidan av skärmen framifrån med en hand och placerar basen av bildskärmens stativ på basenhetens hållare. Skjut sedan bildskärmen framåt (1) med den andra handen. Dra sedan åt de två låsskruvarna som fäster bildskärmens stativ vid basenheten (2).


 **VIKTIGT:** Bildskärmen är tung. Se till att du håller i bildskärmen ordentligt när du sätter tillbaka den så att den inte faller och skadas.

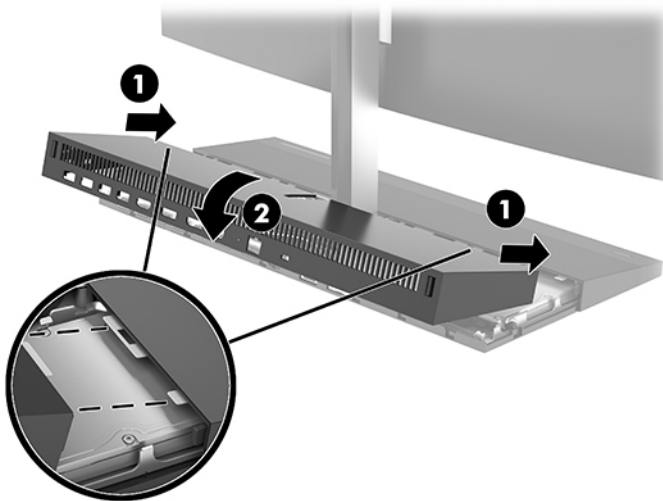


8. Anslut de två bildskärmskablar till kontakterna på moderkortet.



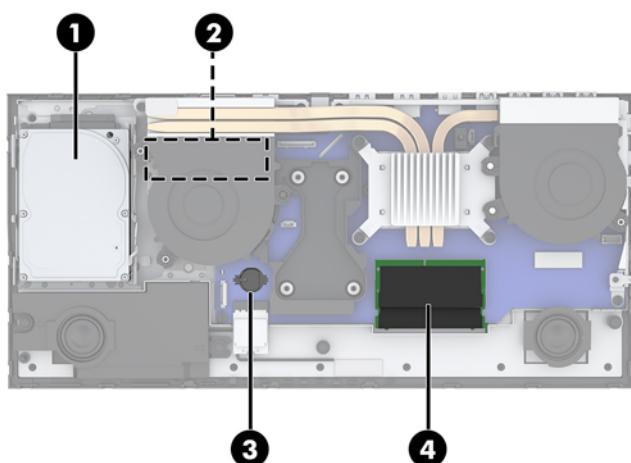
9. För att byta ut den bakre åtkomstluckan skjuter du flikarna på framsidan av den bakre luckan under spåren på baksidan av framluckan (1) och trycker sedan ned den bakre delen av skyddet (2).

 **OBS!** Se till att alla kablar är korrekt dragna för att förhindra skada när du sätter tillbaka locket.



10. Sätt tillbaka strömkabeln och eventuella externa enheter. Slå sedan på datorn.

Hitta interna komponenter



Komponenter

(1) Hårddisk	(3) RTC-batteri
(2) M.2 SSD-enhet (under fläkten)	(4) Minnesmoduler

Ta bort och installera minne

Minnesfacken på moderkortet kan förses med upp till två standardminnesmoduler av typen small outline dual inline memory module (SODIMM). I dessa minnesfack finns minst en förinstallerad minnesmodul.

Minnesmodulspecifikationer

För att systemet ska fungera måste minnesmodulerna uppfylla följande krav:

Komponent	Specifikation
Minnesmoduler	1,2-volts DDR4-SDRAM-minnesmoduler
Överensstämmelse	Obuffrade icke-ECC DDR4-2400 MHz-kompatibla
Stift	Standardiserade 260-stifts som uppfyller den obligatoriska Joint Electronic Device Engineering Council (JEDEC)-specifikationen
Support	Ha stöd för CAS-latens DDR4 2400 MHz (15-15-15 timing)
Platser	2
Max minnesstorlek	16 GB per minnesfack, 32 GB totalt
Stöds	4 Gbits och 8 Gbits icke-ECC minnesteknik, enkel- och dubbelsidiga SODIMM-moduler
Obs	Systemet fungerar inte korrekt om SODIMM-minne som inte stöds installeras. SODIMM-moduler som tillverkats med x8 och x16 DDR-enheter stöds; minnesmoduler med x4 SDRAM stöds inte.

HP har uppgraderingsminne för den här datorn och rekommenderar att kunden köper det för att undvika kompatibilitetsproblem med minne från tredje part som inte stöds.

Fylla minnesmodulerna

Hänvisa till följande tabell för att identifiera minnesmodulskanalernas placering.

Plats	Moderkortsetikett	Kanal
Nedre kortplats	SODIMM1	Kanal B
Övre kortplats	SODIMM3	Kanal A

Systemet kommer automatiskt att fungera i enkanalsläge, tvåkanalsläge eller flexläge, beroende på hur minnesmodulerna har installerats.

- Systemet arbetar i ett enkanalsläge om enbart ena sockeln av minnesmodulplatserna används.
- Systemet kommer att fungera i ett tvåkanalsläge med högre prestanda om minneskapaciteten för minnesmodulen i kanal A är identisk med minneskapaciteten för minnesmodulen i kanal B.
- Systemet kommer att fungera i flexläge om den totala minneskapaciteten för minnesmodulen i kanal A inte är lika med den totala minneskapaciteten för minnesmodulen i kanal B. I flexläge beskriver den kanal som har minst minneskapacitet den totala mängden minne som har tilldelats två kanaler, och resterande tilldelas en kanal. Om en kanal ska ha mer minne än den andra bör den större andelen tilldelas kanal A.
- I alla lägen bestäms den maximala arbetshastigheten av systemets långsammaste minnesmodulen.

Installera minnesmoduler

Det finns två minnessocklar på moderkortet. Ta bort eller installera minnesmoduler:

1. Ta bort alla flyttbara medier som USB-minnen ur datorn.
2. Stäng av datorn på rätt sätt via operativsystemet och stäng sedan av eventuella externa enheter.
3. Koppla ur strömkabeln från eluttaget och koppla bort eventuella externa enheter.



VIKTIGT: För att inte skada moderkortet eller dess komponenter måste du dra ur nätsladden och vänta i cirka 30 sekunder så att datorn inte längre är strömförande innan du lägger till eller tar bort minnesmoduler. Så länge datorn är ansluten till eluttag får minnesmodulerna spänning så länge som datorn är inkopplad i ett aktivt eluttag. Lägga till eller ta bort minnesmoduler med spänningen på kan leda till permanenta skador på minnesmoduler eller moderkort.


4. Ta bort basenhetens främre och bakre åtkomstpaneler. Se [Ta bort och byta ut basenhetens åtkomstluckor på sidan 15](#).
5. För att söka reda på minnesmodulerna på moderkortet, se [Hitta interna komponenter på sidan 21](#).

6. För att ta bort en minnesmodul trycker du spärrarna på vardera sidan av minnesmodulen (1) utåt och drar sedan ut minnesmodulen ur sockeln (2).



7. För att installera en minnesmodul skjuter du in minnesmodulen i sockeln i cirka 30° vinkel (1) och trycker sedan ned minnesmodulen (2) så att spärrarna låser den på plats.



 **OBS!** En minnesmodul kan bara installeras på ett sätt. Passa in modulens spår med fliken på minnesfacket.

8. Byt ut basenhetens främre och bakre åtkomstpaneler. Se [Ta bort och byta ut basenhetens åtkomstluckor på sidan 15](#).
9. Sätt tillbaka strömkabeln och eventuella externa enheter. Slå sedan på datorn. Datorn registrerar automatiskt det extra minnet när den startar.

Byta RTC-batteriet

RTC-batteriet som levereras med datorn ger ström åt realtidsklockan. När du byter ut batteriet måste det vara av samma typ som datorns originalbatteri. Datorn levereras med ett myntformat 3-volts litiumbatteri.


 **VARNING:** Datorn innehåller ett inbyggt litium-brunstensbatteri. Det finns risk för brand eller frätskador om batteriet hanteras felaktigt. Så här minskar du risken för personskador:

Försök inte att ladda upp batteriet.


Utsätt inte batteriet för högre temperaturer än 60 °C (140 °F).

Ta inte isär, kläm sönder eller punktera det, kortslut inte externa kontakter och kasta det inte i vatten eller eld.

Ersätt bara batteriet med det HP-batteri som är avsett för den här produkten.

 **VIKTIGT:** Innan du byter batteri är det viktigt att du säkerhetskopierar datorns CMOS-inställningar. När batteriet tas bort eller byts ut raderas CMOS-inställningarna.


Statisk elektricitet kan skada elektronikkomponenterna i datorn och extrautrustningen. Innan du påbörjar dessa procedurer ser du till att du är fri från statisk elektricitet genom att ta i ett jordat metallföremål.

 **OBS!** Du kan förlänga litiumbatteriets livslängd genom att ansluta datorn till ett eluttag. Litiumbatteriet används bara som strömförsörjning när datorn INTE är ansluten till ett vägguttag.

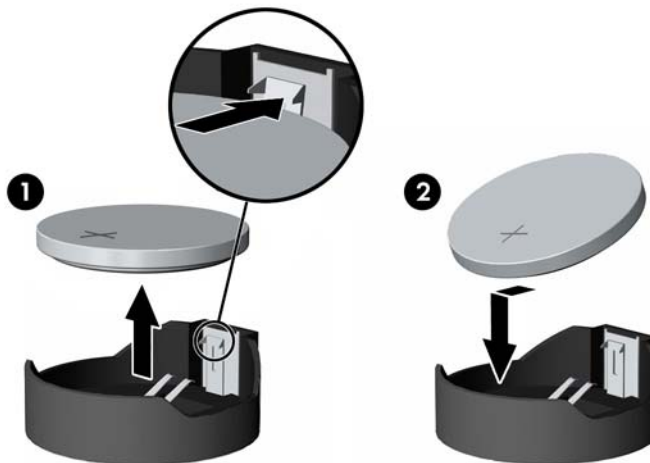
HP uppmuntrar sina kunder till att återvinna använd elektronisk hårdvara, originalpatroner till HP-skrivare och laddningsbara batterier. Mer information om återvinningsprogram finns på <http://www.hp.com/recycle>.

För att identifiera batteriet på moderkortet, se [Hitta interna komponenter på sidan 21](#).

1. Ta bort alla flyttbara medier som USB-minnen ur datorn.
2. Stäng av datorn på rätt sätt via operativsystemet och stäng sedan av eventuella externa enheter.
3. Koppla ur strömkabeln från eluttaget och koppla bort eventuella externa enheter.

 **VIKTIGT:** Så länge datorn är ansluten till eluttag är moderkortet alltid spänningsförande, oavsett om datorn är påslagen eller avstängd. För att inte skada datorns interna komponenter måste du dra ur strömkabeln och vänta i cirka 30 sekunder så att datorn inte längre är strömförande.

4. Ta bort basenhetens främre och bakre åtkomstpaneler. Se [Ta bort och byta ut basenhetens åtkomstluckor på sidan 15](#).
5. Tryck på metallklämman som sticker upp på batteriets ena sida för att lossa det från hållaren. När batteriet frigjorts lyfter du bort det (1).
6. Sätt i ett nytt batteri genom att skjuta in batteriets ena kant under hållarens klämma. Pluspolen ska vara uppåt. Tryck ner batteriets andra kant tills metallklämman låser fast batteriet (2).




7. Byt ut basenhetens främre och bakre åtkomstpaneler. Se [Ta bort och byta ut basenhetens åtkomstluckor på sidan 15](#).
8. Sätt tillbaka strömkabeln och eventuella externa enheter. Slå sedan på datorn.
9. Återställ datum och tid, dina lösenord och eventuella systeminställningar med datorns installationsprogram.

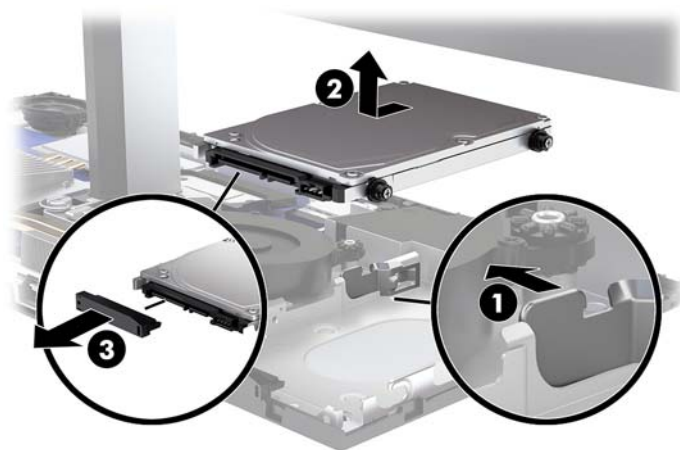
Byta ut hårddisken

För att hitta hårddisken på moderkortet, se [Hitta interna komponenter på sidan 21](#).

1. Ta bort alla flyttbara medier som USB-minnen ur datorn.
2. Stäng av datorn på rätt sätt via operativsystemet och stäng sedan av eventuella externa enheter.
3. Koppla ur strömkabeln från eluttaget och koppla bort eventuella externa enheter.

 **VIKTIGT:** Så länge datorn är ansluten till eluttag är moderkortet alltid spänningsförande, oavsett om datorn är påslagen eller avstängd. För att inte skada datorns interna komponenter måste du dra ur strömkabeln och vänta i cirka 30 sekunder så att datorn inte längre är strömförande.

4. Ta bort basenhetens främre och bakre åtkomstpaneler. Se [Ta bort och byta ut basenhetens åtkomstluckor på sidan 15](#).
5. Dra frigöringsspaken på enhetens framsida utåt (1). Skjut sedan enheten bakåt tills det tar stopp och lyft ut den ur enhetsfacket (2). Koppla bort kabeln på baksidan av hårddisken (3).



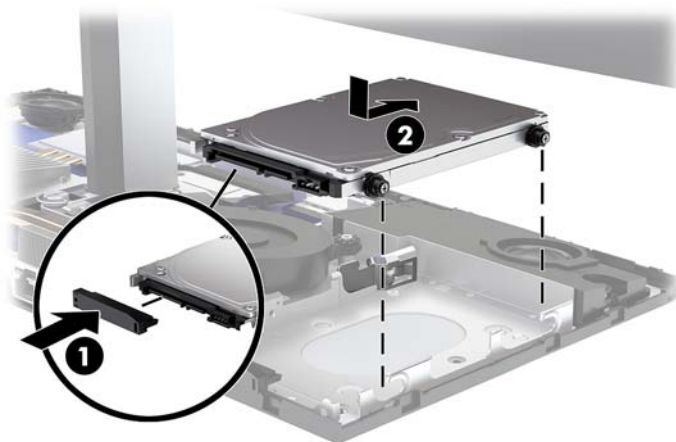
6. Ta bort de fyra monteringskruvarna från sidorna på hårddisken som togs bort.



7. Installera de fyra monteringskruvarna som togs bort från den gamla enheten i sidorna på den nya hårddisken.



8. Anslut kabeln på hårddiskens baksida (1). Rikta sedan in monteringskruvarna på enheten med J-platserna på sidorna av enhetsfacket och tryck in enheten i enhetsfacket. Skjut sedan enheten framåt tills den låses på plats (2).




9. Byt ut basenhetens främre och bakre åtkomstpaneler. Se [Ta bort och byta ut basenhetens åtkomstluckor på sidan 15](#).
10. Sätt tillbaka strömkabeln och eventuella externa enheter. Slå sedan på datorn.

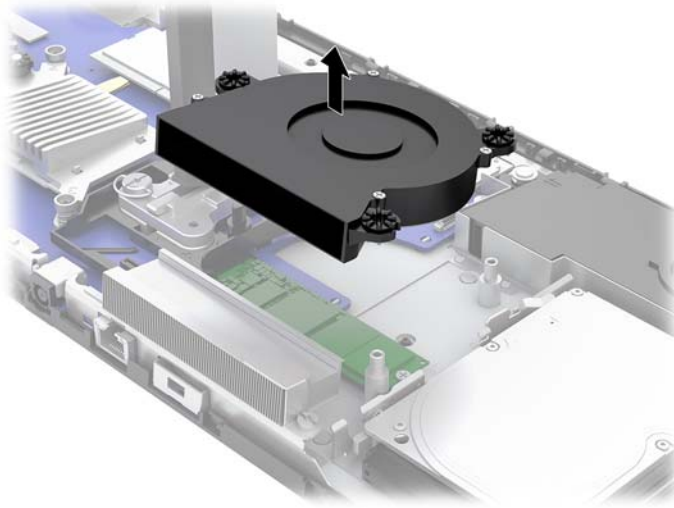
Ta bort eller installera en M.2 SSD-enhet

För information om hur du hittar M.2 SSD-enheten på moderkortet, se [Hitta interna komponenter på sidan 21](#).

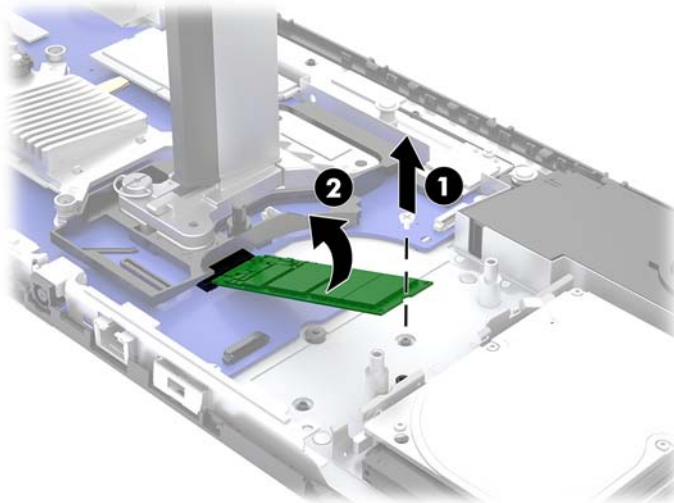
1. Ta bort alla flyttbara medier som USB-minnen ur datorn.
2. Stäng av datorn på rätt sätt via operativsystemet och stäng sedan av eventuella externa enheter.
3. Koppla ur strömkabeln från eluttaget och koppla bort eventuella externa enheter.

 **VIKTIGT:** Så länge datorn är ansluten till eluttag är moderkortet alltid spänningsförande, oavsett om datorn är påslagen eller avstängd. För att inte skada datorns interna komponenter måste du dra ur strömkabeln och vänta i cirka 30 sekunder så att datorn inte längre är strömförande.

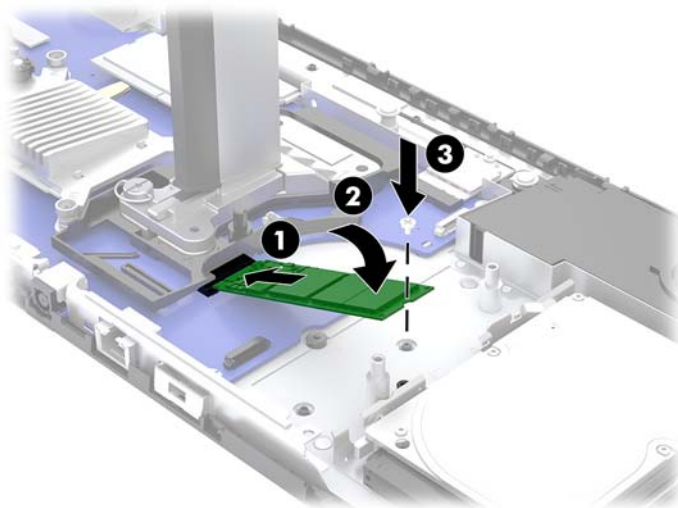
4. Ta bort basenhetens främre och bakre åtkomstpaneler. Se [Ta bort och byta ut basenhetens åtkomstluckor på sidan 15](#).
5. M.2 SSD-enheten är placerad under fläkten mellan monteringsplatsen för bildskärmen och hårddiskfacket. Dra fläkten rakt uppåt och bort från pinnarna på moderkortet för att ta bort den. Du behöver inte koppla bort flätkablarna.



6. Om du vill ta bort en M.2 SSD-enhet tar du bort skruven som fäster SSD-enheten vid moderkortet (1) och skjuter sedan ut SSD-enheten ur hållaren på moderkortet (2).



- Om du vill installera en M.2 SSD-enhet skjuter du in kopplingsdelen på SSD-enheten i moderkortets hållare (1), trycker den andra änden av SSD-enheten nedåt (2) och skruvar sedan fast SSD-enheten vid moderkortet (3).



- Byt ut fläkten genom att trycka fast den på moderkortets pinnar.




- Byt ut basenhetens främre och bakre åtkomstpaneler. Se [Ta bort och byta ut basenhetens åtkomstluckor på sidan 15](#).
- Sätt tillbaka strömkabeln och eventuella externa enheter. Slå sedan på datorn.

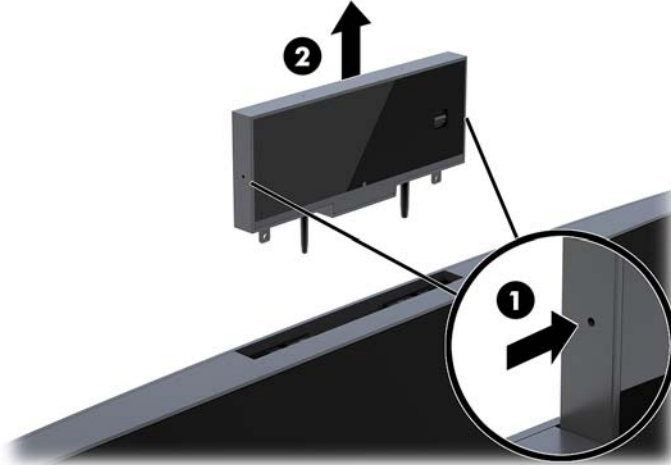
Byta ut eller installera en webbkamera

Så här byter du ut en webbkamera:

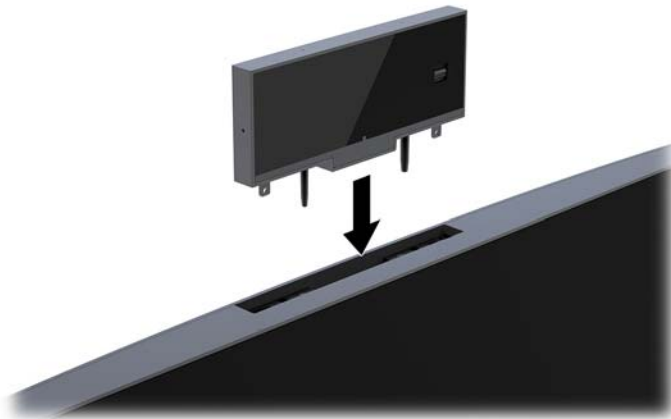
- Ta bort alla flyttbara medier som USB-minnen ur datorn.
- Stäng av datorn på rätt sätt via operativsystemet och stäng sedan av eventuella externa enheter.
- Koppla ur strömkabeln från eluttaget och koppla bort eventuella externa enheter.

 **VIKTIGT:** Så länge datorn är ansluten till eluttag är moderkortet alltid spänningsförande, oavsett om datorn är påslagen eller avstängd. För att inte skada datorns interna komponenter måste du dra ur strömkabeln och vänta i cirka 30 sekunder så att datorn inte längre är strömförande.

4. Sätt in ett gem i frigöringshålen på varje sida av webbkameran (1) för att lossa på de inre spärrarna och dra sedan ut webbkameran ur bildskärmen (2).




5. Sätt in den nya webbkameran i dess plats i bildskärmen och tryck webbkameran nedåt så att den hakar i de inre spärrarna.



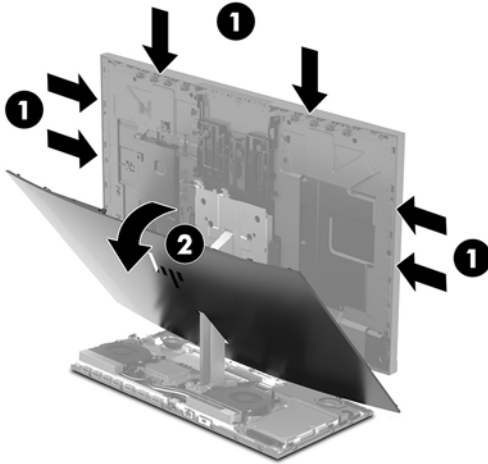
6. Sätt tillbaka strömkabeln och eventuella externa enheter. Slå sedan på datorn.

Så här installerar du en webbkamera när det sitter ett skydd i platsen för webbkameran på bildskärmen:

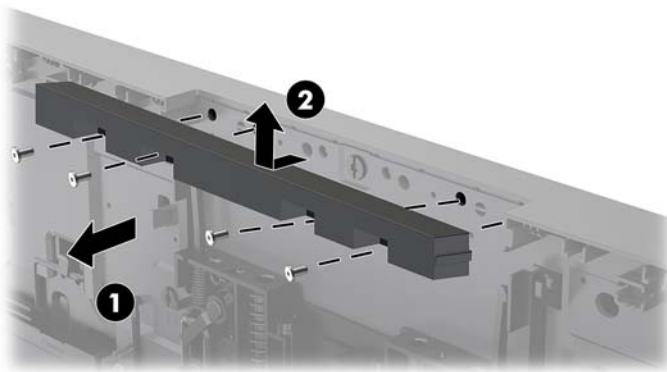
1. Ta bort alla flyttbara medier som USB-minnen ur datorn.
2. Stäng av datorn på rätt sätt via operativsystemet och stäng sedan av eventuella externa enheter.
3. Koppla ur strömkabeln från eluttaget och koppla bort eventuella externa enheter.

 **VIKTIGT:** Så länge datorn är ansluten till eluttag är moderkortet alltid spänningsförande, oavsett om datorn är påslagen eller avstängd. För att inte skada datorns interna komponenter måste du dra ur strömkabeln och vänta i cirka 30 sekunder så att datorn inte längre är strömförande.

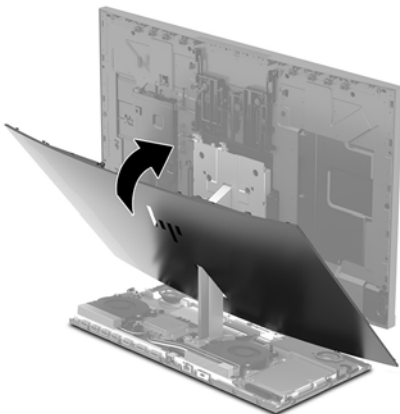
4. Ta tag i övre kanten på baksidan av bildskärmen vid platsen för webbkameran och dra bort panelen från bildskärmen vid kopplingspunkterna (1). Skjut sedan det bakre höljet nedåt längs stativet (2).



5. Ta bort skruvarna från webbkameraskyddet (1) och dra sedan skyddet bakåt för att ta bort det från skärmen (2).



6. Sätt fast baksidan på bildskärmen.



7. Sätt in den nya webbkameran i dess plats i bildskärmen och tryck webbkameran nedåt så att den hakar i de inre spärrarna.
8. Sätt tillbaka strömkabeln och eventuella externa enheter. Slå sedan på datorn.

A Elektrostatisk laddning

Statisk elektricitet från en ledare, till exempel ett finger, kan skada moderkortet och andra enheter som är känsliga för statisk elektricitet. Den här typen av skada kan förkorta enhetens livslängd.

Förhindra elektrostatiska skador

Förhindra elektrostatiska skador genom att vidta följande åtgärder:

- Undvik handkontakt genom att transportera och förvara produkterna i förpackningar som är skyddade mot statisk elektricitet.
- Förvara delar som är känsliga för elektrostatisk laddning i sina förpackningar tills de kommer till en arbetsstation som är fri från statisk laddning.
- Placera delarna på en jordad yta innan du tar ut dem ur förpackningarna.
- Undvik att vidröra stift, kablar och kretsar.
- Var alltid ordentligt jordad när du vidrör komponenter eller enheter som är känsliga för statisk elektricitet.

Jordningsmetoder

Använd en eller fler av följande metoder när du hanterar eller installerar delar som är känsliga för statisk elektricitet:

- Använd ett armband som är anslutet med en jordad kabel till en jordad arbetsstation eller ett jordat datorchassi. Armbandet bör vara flexibelt med minst 1 megaohm +/- 10 % motstånd i de jordade kablarna. Bär armbandet tätt mot huden så att du är ordentligt jordad.
- Använd hälband, tåband eller skoband vid stående arbetsstationer. Bär banden på båda fötterna när du står på ett ledande golv eller slitna mattor.
- Använd ledande fältserviceverktyg.
- Använd en bärbar fältservicesats med en hopvikbar arbetsmatta som avleder statisk elektricitet.

Om du inte har den rekommenderade utrustningen för ordentlig jordning, kontakta en HP-auktoriserad återförsäljare eller serviceleverantör.



OBS! Om du vill ha mer information om statisk elektricitet, kontakta en HP-auktoriserad återförsäljare eller serviceleverantör.

B Riktlinjer för datoranvändning, rutinskötsel och fraktförberedelse

Riktlinjer för datoranvändning och rutinskötsel

Konfigurera och sköt datorn och bildskärmen på rätt sätt genom att följa de här riktlinjerna:

- Håll datorn borta från fukt, direkt solljus och extrema temperaturer.
- Använd datorn på en stadig, vågrät yta. Lämna 10,2 cm (4 tum) fritt utrymme på alla datorns sidor och ovanför bildskärmen för tillräcklig ventilation.
- Begränsa aldrig luftcirkulationen in till datorn genom att blockera ventilationshål eller luftintag. Placera inte tangentbordet direkt mot skrivbordsenheten med tangentbordsfötterna ned eftersom det också begränsar luftcirkulationen.
- Använd aldrig datorn när någon av åtkomstpanelerna eller skyddet för någon av expansionskortplatserna har tagits bort.
- Placera inte flera datorer ovanpå eller så nära varandra att de utsätts för varandras återluft eller uppvärmda luft.
- Om datorn ska användas i ett separat hölje måste det finnas ventilationsöppningar på höljet. De ovanstående riktlinjerna för användning gäller fortfarande.
- Håll vätskor borta från datorn och tangentbordet.
- Täck aldrig över ventilationshålen med någon typ av material.
- Installera eller aktivera energihanteringsfunktionerna i operativsystemet eller någon annan programvara, inklusive vilolägen.
- Stäng av datorn innan du gör något av följande:
 - Torka av datorns yttre delar med en mjuk, lätt fuktad trasa. Om du använder rengöringsprodukter kan de missfärga eller skada datorns yta.
 - Torka av skärmen med en mjuk, ren antistatisk trasa. Använd en blandning med lika delar vatten och isopropylalkohol till svårare rengöring. Spraya rengöringsmedlet på en trasa och torka försiktigt skärmen med den fuktiga trasan. Spraya aldrig rengöringsmedel direkt på skärmens yta. Det kan rinna bakom panelen och förstöra elektroniken.
 - Rengör ventilationshålen på alla ventilerade sidor. Ludd, damm och andra främmande material kan blockera ventilationshålen och begränsa luftcirkulationen.
- Använd inte rengöringsmedel som innehåller petroleumbaserade ämnen som t.ex. bensen, thinner eller flyktiga ämnen till att rengöra skärmen eller höljet. Dessa ämnen kan skada datorn.

Fraktförberedelse

Följ de här förslagen när du förbereder datorn för frakt:

1. Säkerhetskopiera hårddiskfilerna till en extern lagringsenhet. Se till att säkerhetskopieringsmediet inte utsätts för elektriska eller magnetiska impulser när det förvaras eller fraktas.



OBS! Hårddisken låses automatiskt när strömmen till datorn stängs av.

2. Ta bort och förvara alla löstagbara medier.
3. Stäng av datorn och externa enheter.
4. Koppla ur strömkabeln från eluttaget och sedan från datorn.
5. Koppla ur systemkomponenterna och de externa enheterna från strömkällorna, och sedan från datorn.



OBS! Se till att alla kort sitter fast ordentligt i kortplatserna innan datorn fraktas.

6. Packa systemkomponenterna och de externa enheterna i deras ursprungliga förpackningar eller liknande med tillräckligt med förpackningsmaterial för att skydda dem.

C Hjälpmedel

HP konstruerar, tillverkar och marknadsför produkter och tjänster som kan användas av alla, inklusive människor med handikapp, antingen med en fristående enhet eller med lämpliga tekniska hjälpmedel.

Hjälpmedel som stöds

HP-produkter stöder ett stort urval av hjälpmedel för operativsystem och kan konfigureras för att fungera med ytterligare hjälpmedel. Använd sökfunktionen på din enhet för att hitta mer information om hjälpfunktioner.



OBS! Om du vill ha mer information om en viss hjälpmedelsprodukt, kontaktar du kundsupport för den produkten.

Kontakta support

Vi förbättrar ständigt tillgängligheten för våra produkter och tjänster och välkomnar feedback från användarna. Om du har ett problem med en produkt eller vill berätta om hjälpmedelsfunktioner som har hjälpt dig, kan du kontakta oss på +1 888 259 5707, måndag till fredag (lördag morgon), kl. 14 till 05, svensk tid. Om du är döv eller hörselskadad och använder TRS/VRS/WebCapTel, kan du kontakta oss om du behöver teknisk support eller har frågor om hjälpmedel genom att ringa +1 877 656 7058, måndag till fredag (lördag morgon), kl. 14 till 05, svensk tid.

Index

A

anslutning sekundär bildskärm 11

B

basenhetens bakre komponenter 2

basenhetens sidokomponenter 2

basenhetens övre komponenter 1

bildskärm

installera 5

justering 10

komponenter på framsidan 3

ta bort 17

utbyte 17

byta batteri 23

D

datoranvändning, riktlinjer 32

E

elektrostatisk laddning, förhindra skador 31

F

fraktförberedelse 33

H

hjälpmedel 34

hårddisk

ta bort 25

utbyte 25

I

installation 5

installation, riktlinjer 14

interna komponenter 21

J

jordningsmetoder 31

K

komponenter

basenhet 1, 2

bildskärm 3

FHD-webbkamera 4

interna 21

IR-webbkamera 3

Komponenter i FHD-webbkameran 4

Komponenter i IR-webbkameran 3

M

M.2 SSD-enhet

installation 26

ta bort 26

minne

installera 22

platser 22

specifikationer 21

ta bort 22

mus

synkronisera 13

P

placering för serienummer och produktnummer 4

S

strömanslutning 8

synkronisera trådlöst tangentbord och trådlös mus 13

säkerhetskabel 9

T

tangentbord

synkronisera 13

V

varnings- och se uppl-meddelanden 14

ventilation, riktlinjer 32

W

webbkamera

använda 12

användning 12

installation 28

komponenter 3

ta bort 28

utbyte 28

Windows Hello 12

Y

ytterligare information 14

Å

åtkomstpaneler

ta bort 15

utbyte 15