



Donanım Başvuru Kılavuzu

HP EliteOne 1000 G2 All-in-One İş Amaçlı Bilgisayarlar

© Copyright 2018 HP Development Company, L.P.

Thunderbolt ve Thunderbolt logosu, Intel Corporation kuruluşunun veya alt kuruluşlarının ABD ve/veya diğer ülkelerdeki ticari markalarıdır. Windows, Microsoft Corporation'ın ABD'de ve/veya diğer ülkelerdeki ticari markası veya tescilli ticari markasıdır.

Bu belgede yer alan bilgiler önceden haber verilmeksizin değiştirilebilir. HP ürünlerine ve hizmetlerine ilişkin tüm garantiler, bu ürün ve hizmetlerle birlikte verilen garanti beyanlarında açıkça belirtilir. Buradaki hiçbir ifade ek bir garanti olarak yorumlanmamalıdır. HP, işbu belgedeki teknik veya yazım hatalarından veya kusurlardan sorumlu tutulamaz.

Birinci Basım: Haziran 2018

Belge parça numarası: L28134-141

Ürün bildirim

İşbu kılavuz, çoğu modelde ortak olan özellikleri açıklamaktadır. Bazı özellikler bilgisayarınızda olmayabilir.






Yazılım şartları

Bu bilgisayara önceden yüklenmiş herhangi bir yazılım ürününü yükleyerek, kopyalayarak, indirerek veya herhangi bir şekilde kullanarak, HP Son Kullanıcı Lisans Sözleşmesi'nin (EULA) şartlarına tabi olmayı kabul etmiş sayılırsınız. Bu lisans şartlarını kabul etmiyorsanız, yapacağınız tek şey, satıcınızın geri ödeme politikasına tabi olmak üzere, kullanılmamış ürünün tamamını (donanım ve yazılım) tam geri ödeme almak için 14 gün içinde iade etmektir.

Daha fazla bilgi veya bilgisayarın tüm ücretinin geri ödenmesi isteği için lütfen yerel satış noktanız (satıcı) ile temasa geçin.

Bu Kılavuz Hakkında

Bu kılavuzda, bu bilgisayar modelinin yükseltilmesiyle ilgili temel bilgiler yer almaktadır.

-
-  **UYARI!** Önlenmemesi durumunda ölüme veya ciddi yaralanmaya **yol açabilecek** tehlikeli bir durumu belirtir.
-  **DİKKAT:** Önlenmemesi durumunda küçük veya orta dereceli yaralanmaya **yol açabilecek** tehlikeli bir durumu belirtir.
-  **ÖNEMLİ:** Önemli ancak tehlikeyle bağlantılı olarak kabul edilen bilgileri (örneğin, mesajlar maddi hasara ilgili) gösterir. Bir yordama tam olarak açıklanan şekilde uyulmamasının veri kaybına veya donanım ya da yazılım hasarına neden olabileceğine ilişkin kullanıcıyı uyarır. Ayrıca bir kavramı açıklamak veya bir görevi tamamlamak için temel bilgileri içerir.
-  **NOT:** Ana metindeki önemli noktaları vurgulamaya veya tamamlamaya yönelik ilave bilgileri içerir.
-  **İPUÇU:** Bir görevi tamamlamak için yararlı ipuçları verir.
-

HDMI™
HIGH-DEFINITION MULTIMEDIA INTERFACE

İçindekiler

1 Ürün özellikleri	1
Genel bakış	1
Taban ünitesinin üst bileşenleri	1
Taban ünitesinin yan bileşenleri	2
Taban ünitesinin arka bileşenleri	2
Monitör ön bileşenleri (yalnızca belirli ürünlerde)	3
Web kamerası bileşenleri	3
Kızılötesi (IR) web kamerası (isteğe bağlı)	3
Tam Yüksek Tanımlı (FHD) web kamerası (isteğe bağlı)	4
Seri numarası ve ürün numarası konumları	4
2 Kurulum	5
Monitör ekranını takma	5
Güç kaynağını bağlama	8
Monitör ekranı algılama uyarısını etkinleştirme	9
Güvenlik kablosu takma	9
Monitör ekranı konumunu ayarlama	10
İkincil monitör bağlama	11
Web kamerasını kullanma	12
Web kamerasının çalışması	12
Windows Hello'yu kurma	12
İsteğe bağlı kablolu klavye ve fareyi eşitleme	13
3 Donanım onarımı ve yükseltme	14
Uyarılar ve önlemler	14
Ek bilgiler	14
Taban ünitesi erişim kapaklarını çıkarma ve yerine takma	15
Monitör ekranını çıkarma ve değiştirme	17
Dâhili bileşenlerin yerleri	21
Belleği çıkarma ve takma	21
Bellek modülü belirtilmeleri	21
Bellek modüllerini takma	22
Bellek modüllerini takma	22
RTC pili değiştirme	23
Sabit sürücü takma	24
M.2 SSD çıkarma veya takma	26

Web kamerası deęiřtirme veya takma	28
Ek A Elektrostatik bořalma	31
Elektrostatik zararını önleme	31
Topraklama yöntemleri	31
Ek B Bilgisayar iřletim yönergeleri, rutin bakım ve nakliye hazırlığı	32
Bilgisayar iřletim yönergeleri ve rutin bakım	32
Nakliye hazırlığı	33
Ek C Eriřilebilirlik	34
Desteklenen yardımcı teknolojiler	34
Destek merkezine bařvurma	34
Dizin	35

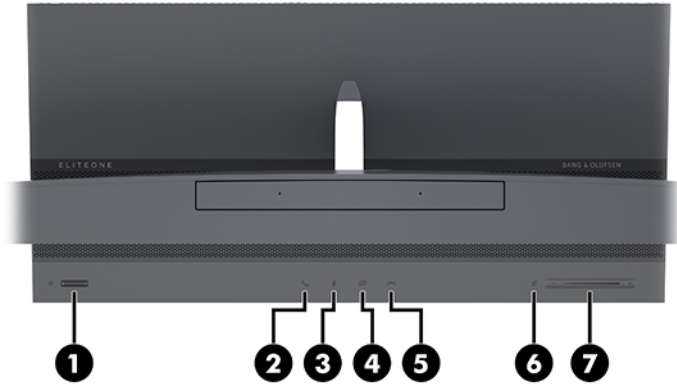
1 Ürün özellikleri

Genel bakış



 **NOT:** Bu ürünle ilgili en son el kitapları için <http://www.hp.com/support> adresine gidin. **Ürününüzü bulun** bölümünü seçip ekrandaki yönergeleri izleyin.

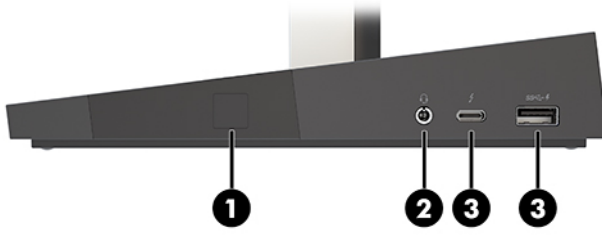
Taban ünitesinin üst bileşenleri



Bileşenler

(1) Güç düğmesi	(5) Çağrıyı sonlandır düğmesi
(2) Çağrı düğmesi	(6) Hoparlör sessiz düğmesi
(3) Mikrofon sessiz düğmesi	(7) Ses düzeyi kaydırıcısı
(4) Web kamerası sessiz düğmesi	

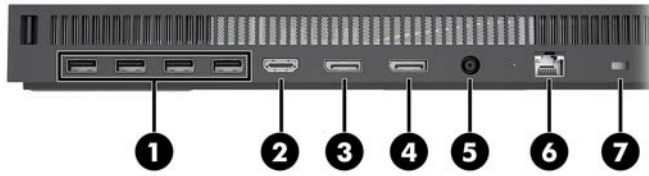
Taban ünitesinin yan bileşenleri



Bileşenler

- | | |
|--|---|
| (1) Parmak izi okuyucusu | (3) HP Uyku ve Şarj Etme özellikli USB Type-C Thunderbolt™ bağlantı noktası |
| (2) Ses çıkış (kulaklık)/Ses giriş (mikrofon) kombo jakı | (4) HP Uyku ve Şarj özellikli USB SuperSpeed bağlantı noktası |

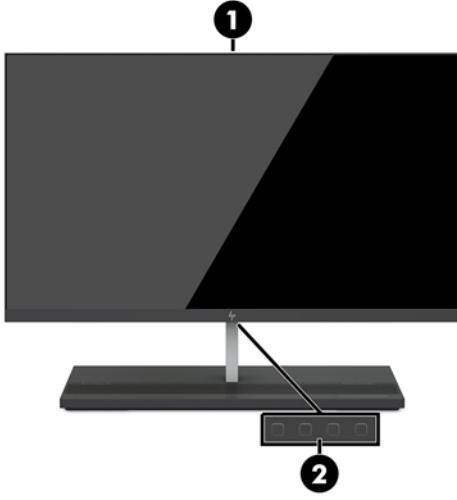
Taban ünitesinin arka bileşenleri



Bileşenler

- | | |
|--|-----------------------------|
| (1) SuperSpeed Plus USB bağlantı noktaları (4) | (5) Güç konektörü |
| (2) HDMI bağlantı noktası | (6) RJ-45 (ağ) jakı |
| (3) DisplayPort Çıkışı | (7) Güvenlik kablosu yuvası |
| (4) DisplayPort In | |

Monitör ön bileşenleri (yalnızca belirli ürünlerde)

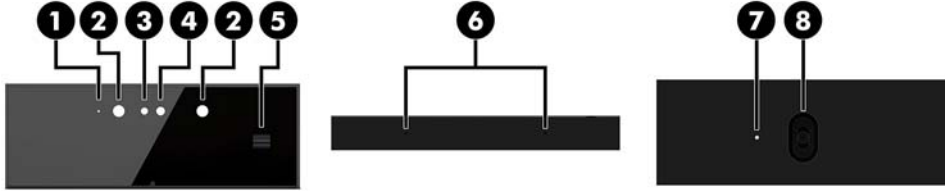


Bileşenler

- (1) Web kamerası
- (2) Ekran ayarları düğmeleri (ekranı ayarlamak için)

Web kamerası bileşenleri

Kızılötesi (IR) web kamerası (isteğe bağlı)



Bileşenler

Önden Görünüm

- (1) Web kamerası ışığı
- (2) IR ışığı
- (3) Tam Yüksek Tanımlı (FHD) web kamerası
- (4) IR web kamerası
- (5) Arka web kamerası ayar tekerleği

Üstten görünüm

- (6) Dijital mikrofonlar

Arkadan görünüm

- (7) Web kamerası ışığı
- (8) FHD web kamerası

Tam Yüksek Tanımlı (FHD) web kamerası (isteğe bağlı)



Bileşenler

Önden görünüm

- (1) Web kamerası ışığı
- (2) FHD web kamerası

Üstten görünüm

- (3) Dijital mikrofonlar

Seri numarası ve ürün numarası konumları

Her bilgisayarın dış yüzeyinde o ağıta ait benzersiz bir seri numarası ve ürün kimliği numarası vardır. Yardım almak üzere müşteri hizmetlerini aradığınızda, bu numaraların yanınızda olmasını sağlayın.

Bilgisayar taban ünitesinin numaraları taban ünitesinin alt tarafında yer alır.



2 Kurulum

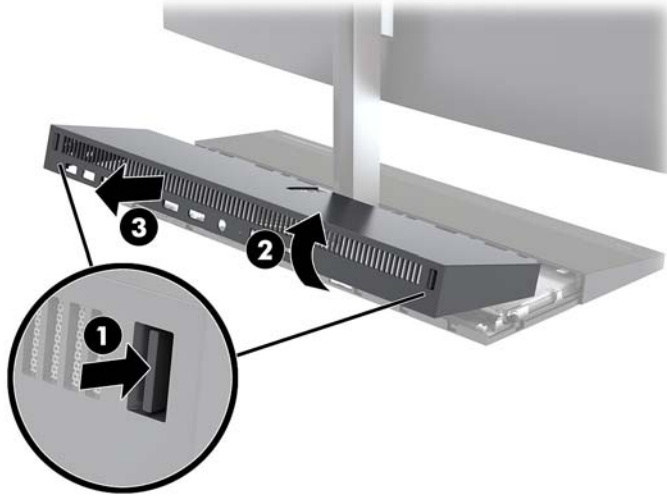
Monitör ekranını takma

Monitör ekranı bağımsız bilgisayar tabanına takılabilir. Monitör ekranı çıkarılıp farklı bir monitörle değiştirilebilir.

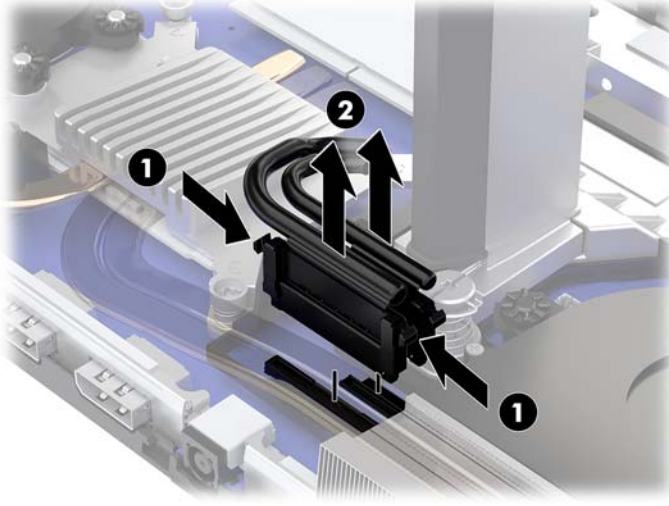
1. USB flash sürücüler gibi tüm çıkarılabilir ortamları bilgisayardan çıkarın.
2. Bilgisayarı düzgün şekilde işletim sisteminden kapatın ve ardından tüm harici aygıtları kapatın.
3. Güç kablosunu AC prizden çekin ve tüm harici aygıtların bağlantısını kesin.

ÖNEMLİ: Sistem etkin bir AC prizine bağlı olduğu sürece açılış durumu ne olursa olsun, sistem kartında her zaman voltaj vardır. Güç kablosunu çıkardıktan sonra, bilgisayarın dâhili bileşenlerine zarar vermeme amacıyla elektriğin gitmesi için yaklaşık 30 saniye beklemelisiniz.

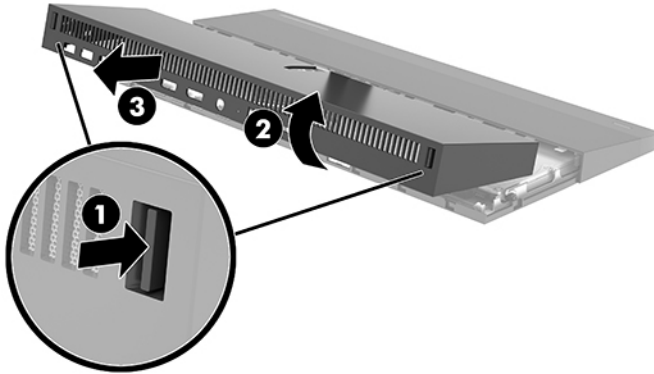
4. Farklı bir bilgisayara takılmış monitör ekranına erişmek üzere arka erişim kapağını çıkarmak için bilgisayarın arka kısmındaki taban ünitesi üzerindeki iki çıkarma düğmesine basın (1) ve aynı anda kapağın arkasını yukarıya doğru döndürün (2). Sonra arkaya kaydırarak kapağı tabandan çıkarın (3).



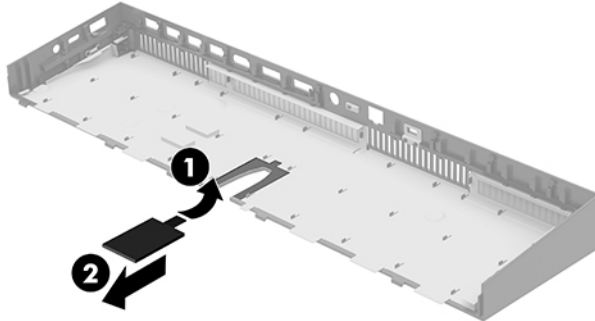
5. Kablo konektörlerinin iki yanını içeri doğru sıkıca bastırarak (1) ve kablo konektörlerini sistem kartından yukarı doğru çekerek (2) sistem kartına takılı iki monitör kablosunu çıkarın.



6. Arka erişim kapağını bilgisayardan çıkarmak için taban ünitenin arkasındaki iki çıkarma düğmesine basın (1) ve aynı anda kapağın arkasını yukarıya doğru döndürün (2). Sonra arkaya kaydırarak kapağı bilgisayardan çıkarın (3).



7. Kapağı ters çevirin. Kapaktaki tırnağı kaldırın ve kapağı arka kapaktan uzağa doğru kaydırarak çıkarın.



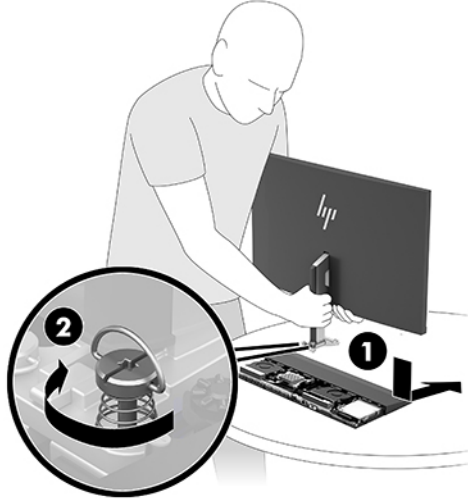
8. Monitör ekranının boynunun tabanındaki iki bağlı vidayı gevşetin (1). Bir elle monitör ekranının ön alt kısmından tutarken diğer elinizle monitör ekranını geriye kaydırarak onu küçük metal tutma tırnağından kurtarın, ardından monitörü kaldırarak tabandan çıkarın (2).

ÖNEMLİ: Monitör ekranı ağırdır. Monitör ekranının düşüp zarar görmesini önlemek için çıkarırken sıkıca tuttuğunuzdan emin olun.

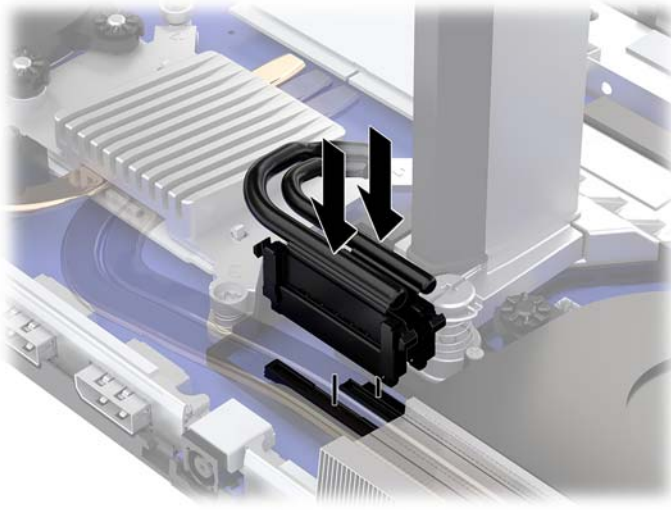


9. Monitör ekranını değiştirmek için alt kısmını bir elinizle önden tutun, monitör ekranının boynunun tabanını, taban ünitesindeki bağlantı parçasının üzerine yerleştirin ve diğer elinizle ekranı öne doğru kaydırın (1). Sonra monitör ekranının boynunu taban ünitesine sabitleyen iki bağlı vidayı sıkın (2).

ÖNEMLİ: Monitör ekranı ağırdır. Monitör ekranının düşüp zarar görmesini önlemek için yerine takarken sıkıca tuttuğunuzdan emin olun.

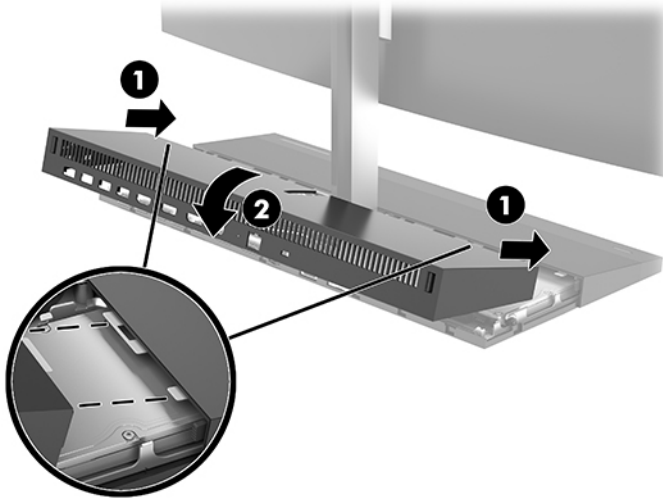


10. İki monitör kablosunu sistem kartı konektörlerine takın.



11. Arka erişim kapağını yerine takmak için arka kapağın önündeki tırnakları ön kapağın arkasındaki yuvalara kaydırın (1) ve arka kapağın arkasını aşağıya bastırın (2).

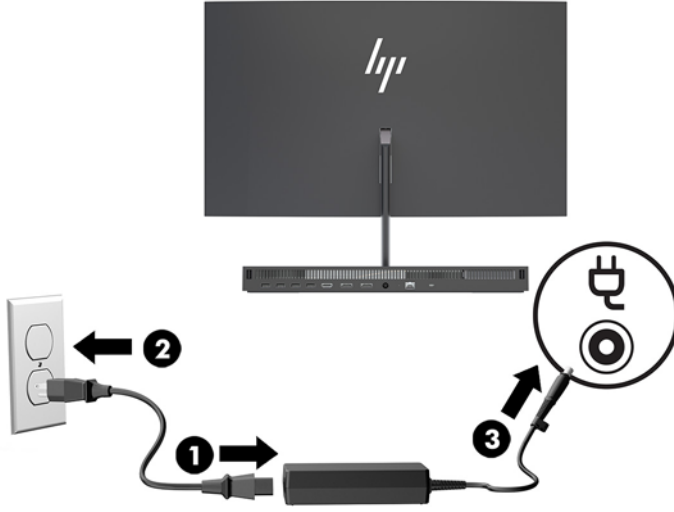
 **NOT:** Kapak yerine takılırken kablolara zarar gelmesini önlemek için tüm kabloların düzgün bir şekilde yönlendirildiğine emin olun.



12. Harici aygıtları ve güç kablosunu tekrar bağlayın ve ardından bilgisayarı açın.

Güç kaynağını bağlama

Güç kaynağını bağlamak için güç kablosunun bir ucunu AC adaptörüne (1) ve diğer ucunu da topraklı AC prize (2) takın, ardından AC adaptörünü bilgisayar taban ünitesindeki DC güç konektörüne (3) bağlayın.



Monitör ekranı algılama uyarısını etkinleştirme

Monitör ekranı kabloları tam olarak takılmadığı zaman bu uyarı görüntülenir. HP, monitör ekranı takılı olan sistemlerde bu uyarının etkinleştirilmesini önerir.

1. Bilgisayarı açın veya yeniden başlatın. HP logosu görüldüğünde, Computer Setup'a girmek için **F10** tuşuna basın.
2. **Advanced** (Gelişmiş) ögesini ve ardından **Built-in Devices** (Dahili Aygıtlar) ögesini seçin.
3. **Allow No Panel configuration** (Ekransız yapılandırmaya izin ver) ögesini seçin.
4. **Main**'i (Ana Sayfa) seçin ve sonra da ayarlarınızı kaydetmek için **Save Changes and Exit** (Değişiklikleri Kaydet ve Çık) ögesini seçin.

Değişiklikleriniz, bilgisayar yeniden başlayınca etkili olmaktadır.

Güvenlik kablosu takma

Güvenlik kablosu tel kablo takılmış olan bir kilitleme aygıtıdır. Kablonun bir ucunu masanıza (veya sabit başka bir nesneye), diğer ucunu da bilgisayar taban ünitesindeki güvenlik kablosu yuvasına takın. Güvenlik kablosu kilidini anahtarla kilitleyin.



Monitör ekranı konumunu ayarlama

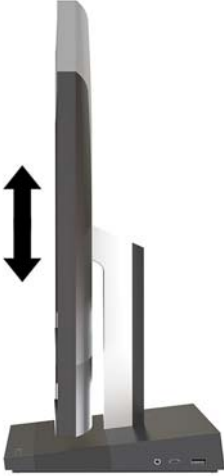
Monitör ekranını rahat bir göz seviyesine ayarlamak için eğim verin.

NOT: 23,8 inç, 27 inç ve 34 inç monitör ekranları arkaya eğilir. Yalnızca 23,8 inç ve 27 inç monitör ekranları öne doğru eğilir. 34 inç monitör ekranı öne doğru eğilmez.



Monitör ekranını rahat bir göz seviyesine getirmek için yüksekliğini ayarlayın.

NOT: Yalnızca 23,8 inç monitör ekranının yükseklik ayarı vardır. 27 inç ve 34 inç monitör ekranlarının yükseklik ayarı bulunmaz.



İkincil monitör bağlama

Bilgisayarın arka kısmındaki DisplayPort ve HDMI bağlantı noktaları bilgisayara ikincil monitör bağlamanıza olanak tanır.

Aşağıdaki yapılandırmalardan birinde iki ekrana kadar bağlayabilirsiniz:

- DisplayPort'a zincirleme dizim şeklinde bağlanmış iki monitör
- Biri DisplayPort'a, diğeri HDMI bağlantı noktasına bağlanan monitörler

DisplayPort veya HDMI bağlantı noktası olan bir monitör takıyorsanız herhangi bir video bağdaştırıcısı gerekmez. DisplayPort veya HDMI bağlantı noktası olmayan bir monitör bağlıyorsanız yapılandırmanız için HP'den bir video bağdaştırıcısı satın alabilirsiniz.

DisplayPort adaptörleri, HDMI adaptörleri ve video kabloları ayrıca satın alınır. HP aşağıdaki adaptörleri sunar:

- DisplayPort - VGA adaptörü
- DisplayPort - DVI adaptörü
- HDMI - VGA adaptörü
- HDMI - DVI adaptörü

Bir monitör bağlamak için:

1. Bilgisayarın ve bilgisayara takacağınız monitörün gücünü kesin.
2. Monitörünüzün DisplayPort bağlantı noktası varsa bilgisayarın arkasında yer alan DisplayPort bağlantı noktasıyla monitördeki DisplayPort bağlantı noktası arasına doğrudan bir DisplayPort kablosu bağlayın.
Monitörünüzün HDMI bağlantı noktası varsa bilgisayarın arkasında yer alan HDMI bağlantı noktasıyla monitördeki HDMI bağlantı noktası arasına doğrudan bir HDMI kablosu bağlayın.
3. Monitörünüzün bir DisplayPort bağlantı noktası yoksa, bilgisayarın DisplayPort bağlantı noktasına bir DisplayPort video bağdaştırıcısı takın. Daha sonra, bağdaştırıcı ile monitör arasına bir kablo (uygulamanıza bağlı olarak VGA veya DVI) bağlayın.
Monitörünüzün bir HDMI bağlantı noktası yoksa, bilgisayarın HDMI bağlantı noktasına bir HDMI video bağdaştırıcısı takın. Daha sonra, bağdaştırıcı ile monitör arasına bir kablo (uygulamanıza bağlı olarak VGA veya DVI) bağlayın.
4. Bilgisayara ve monitöre güç verin.



NOT: Ekran kartı yazılımını veya Windows Ekran Ayarlarını kullanarak, ekranı birinci ekranın ayna görüntüsü veya bilgisayar ekranının bir uzantısı olarak yapılandırın.

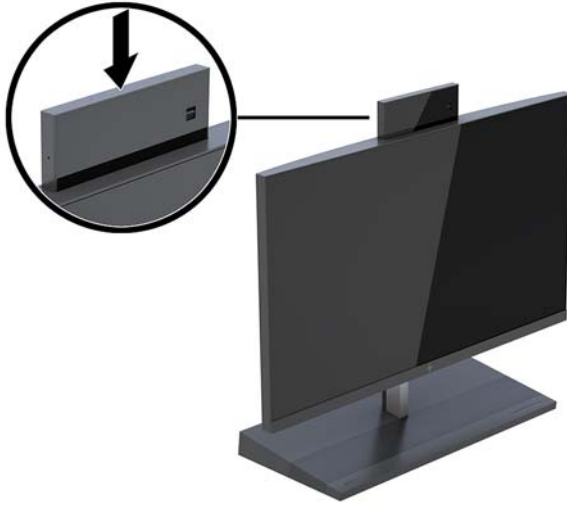
Web kamerasını kullanma

Ekrandaki web kamerasını aşağıdaki yöntemlerle kullanabilirsiniz:

- Çevrimiçi görüntülü konferans akışları
- Anlık ileti göndermek veya almak
- Toplantı planlamak
- Görüşmelerde güvenlik sağlamak

Web kamerasının çalışması

- Web kamerasını yükseltmek için aşağıya doğru bastırarak kilidini açın.
- Web kamerasını kapatmak için kilitlenene kadar aşağıya doğru bastırın.



Windows Hello'yu kurma

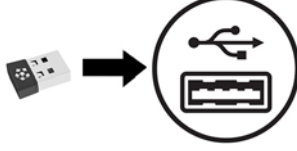
Bilgisayarınızda Windows® 10 işletim sistemi yüklüyse, Windows Hello yüz tanıma uygulamasını kurmak için aşağıdaki adımları izleyin:

1. **Başlat** düğmesini, **Ayarlar**'ı, **Hesaplar**'ı, sonra da **Oturum açma seçenekleri**'ni seçin.
2. **Windows Hello** altında, bir parola ve 4 haneli PIN belirlemek için ekrandaki yönergeleri izleyin. Ardından parmak izinizi veya yüz kimliğinizi kaydedin.

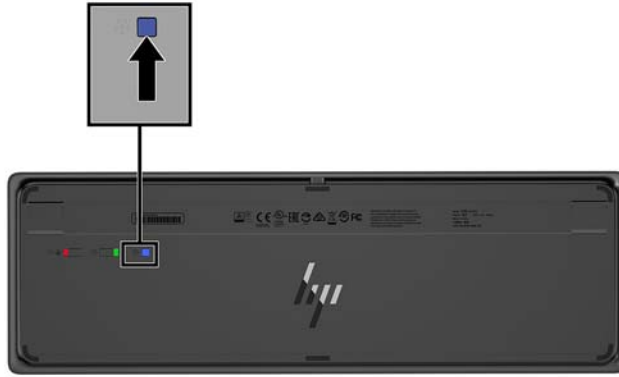
İsteğe bağlı kablosuz klavye ve fareyi eşitleme

Kablosuz klavye ve fare isteğe bağlı bileşenlerdir. Klavye ve fare eşleme işlemi fabrikada yapılmıştır. Klavye ve fare eşleştirilmezse, el ile eşleştirmek için aşağıdaki yordamı izleyin.

1. Alıcı-vericiyi bilgisayardaki bir USB bağlantı noktasına takın.




2. Klavyeyi alıcı-vericiden en çok 30 cm uzağa yerleştirin. Klavyenin altındaki bağlan düğmesine, ardından klavyedeki bir tuşa basın.



3. Fareyi alıcı-vericiden en çok 30 cm uzağa yerleştirin. Farenin altındaki bağlan düğmesine basın, ardından fareyi tıkkatın.



 **NOT:** Klavye ve fare yine çalışmazsa yeniden eşleştirin.

3 Donanım onarımı ve yükseltme

Uyarılar ve önlemler

Yükseltme yapmadan önce bu kılavuzdaki tüm geçerli talimatları, dikkat ibarelerini ve uyarıları dikkatle okuyun.

⚠ UYARI! Elektrik çarpmasından, sıcak yüzeylerden veya ateşten kaynaklanan kişisel yaralanma riskini azaltmak için:

Kapağı çıkarmadan önce güç kablosunu AC prizinden çıkarın. İçeride elektrikle çalışan parçalar bulunmaktadır.

Dokunmadan önce sistem iç bileşenlerinin soğumasını bekleyin.

Donanımı yeniden elektriğe bağlamadan önce kapağı kapatıp sıkıştırın.

Telekomünikasyon veya telefon konektörlerini ağ arabirim denetleyicisi (NIC) yuvalarına bağlamayın.

Güç kablosunun topraklama fişini devre dışı bırakmayın. Topraklama fişi önemli bir güvenlik özelliğidir.

Güç kablosunu her zaman erişebileceğiniz topraklı (toprak bağlantılı) bir AC prize takın.

Güvenliğiniz için güç kablolarının veya diğer kabloların üzerine hiçbir şey koymayın. Kabloları kimsenin yanlışlıkla basmayacağı veya takılmayacağı şekilde düzenleyin. Kablodan tutarak çekmeyin. AC prizinden çekerken kabloyu fişten tutun.

Ciddi yaralanma riskini azaltmak için, *Güvenlik ve Rahat Kullanım Kılavuzu*'nu okuyun. Bu kılavuzda doğru iş istasyonu kurulumu açıklanmakta, duruş ve çalışma alışkanlıklarına ilişkin konforunuzu artırıp yaralanma riskini azaltan yönergeler sağlanmaktadır. Ayrıca, elektrik ve mekanikle ilgili güvenlik bilgileri de verilmektedir. Bu kılavuzu internette <http://www.hp.com/ergo> adresinde bulabilirsiniz.

📌 ÖNEMLİ: Statik elektrik, bilgisayarın elektrikle çalışan bileşenlerine veya isteğe bağlı donatılarına hasar verebilir. Bu yordamlara başlamadan önce, bir süre topraklanmış metal nesneye dokunarak statik elektriğinizi boşalttıktan emin olun. Daha fazla bilgi için bkz. [Elektrostatik boşalma, sayfa 31](#).

Bilgisayar bir AC güç kaynağına bağlı olduğu sürece sistem kartına her zaman voltaj sağlanır. Dahili bileşenlere zarar gelmesini önlemek için bilgisayarı açmadan önce güç kablosunu güç kaynağından çekin.

Ek bilgiler

Donanım bileşenlerini, Computer Setup yardımcı programını ve sorun gidermeyi sökme ve takma hakkında daha fazla bilgi için, adresinden kendi bilgisayar modelinize yönelik *Bakım ve Servis Kılavuzu*'na bakın (yalnızca İngilizcesi mevcuttur) <http://www.hp.com/support>.

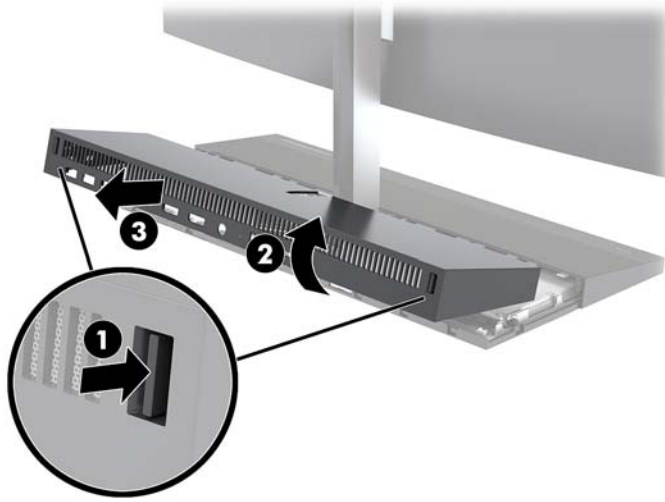
Taban ünitesi erişim kapaklarını çıkarma ve yerine takma

Bilgisayarın dahili bileşenlerine erişmek için taban ünitesinin erişim kapaklarının çıkarılması gerekir.

1. USB flash sürücüler gibi tüm çıkarılabilir ortamları bilgisayardan çıkarın.
2. Bilgisayarı düzgün şekilde işletim sisteminden kapatın ve ardından tüm harici aygıtları kapatın.
3. Güç kablosunu AC prizden çekin ve tüm harici aygıtların bağlantısını kesin.

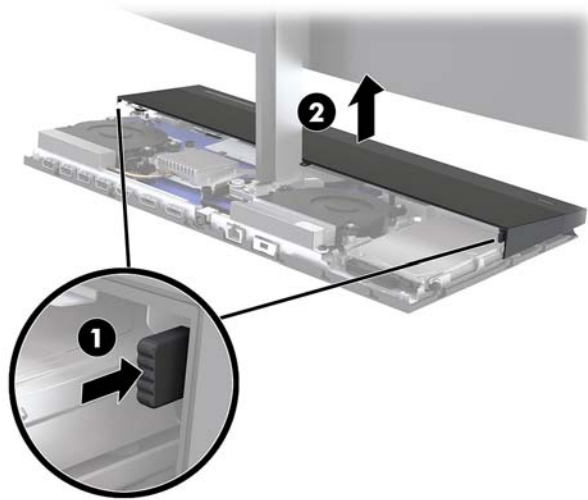
ÖNEMLİ: Sistem etkin bir AC prizine bağlı olduğu sürece açılış durumu ne olursa olsun, sistem kartında her zaman voltaj vardır. Güç kablosunu çıkardıktan sonra, bilgisayarın dahili bileşenlerine zarar vermeme amacıyla elektriğin gitmesi için yaklaşık 30 saniye beklemelisiniz.

4. Arka erişim kapağını çıkarmak için taban ünitesinin (1) arka kısmındaki iki çıkarma düğmesine basın ve aynı anda kapağın arkasını yukarı döndürün (2). Ardından kapağı geriye kaydırarak tabandan (3) çıkarın.

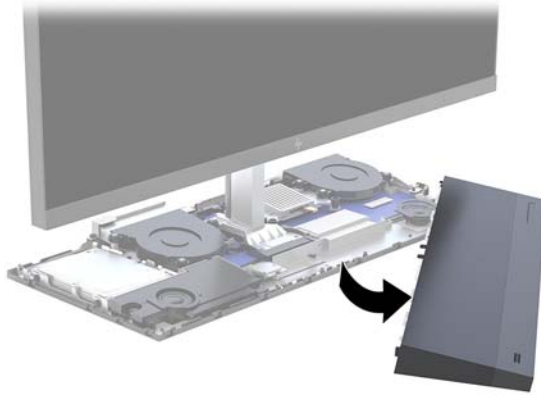


5. Arka erişim kapağını çıkardıktan sonra ön erişim kapağını çıkarmak için:
 - a. Ön kapağın (1) arkasındaki iki çıkarma düğmesine basın ve düz yukarı (2) kaldırarak kapağı çıkarın.

NOT: Ön kapağın sağ tarafına bağlı bir kablo vardır. Kapağı çok fazla yukarı çekerek kablonun bağlantısını kesmemeye dikkat edin.



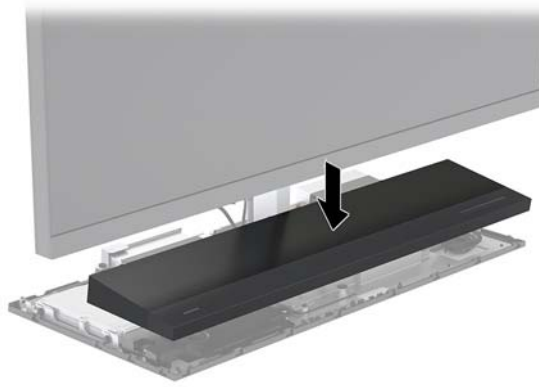
- b.** Kapağın sağ tarafına takılı kablounun bağlantısını kesmemeye dikkat ederek kapağın sol tarafını taban ünitesinden uzağa doğru döndürün.



Şimdi bilgisayar bileşenlerine bakım yapabilirsiniz.

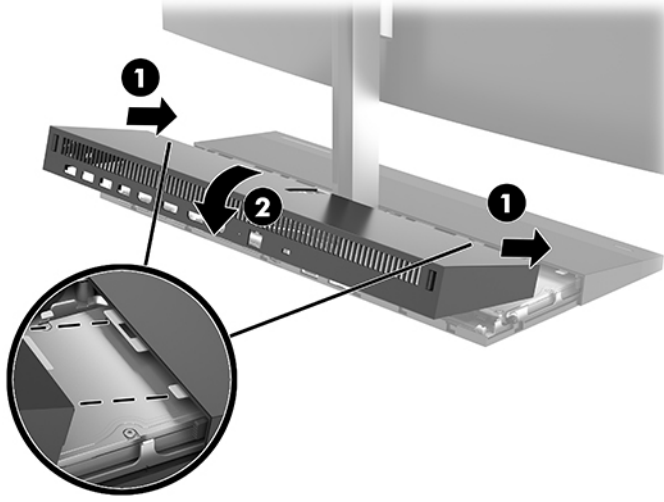
Erişim kapağını yerine takmak için:

- 1.** Ön erişim kapağını yerine takmak için kapağı monitör ekranı ile hizalayın ve kapağı, yerine oturtacak şekilde taban ünitesinin üzerine, dümdüz aşağı doğru bastırın.



2. Arka erişim kapağını yerine takmak için arka kapağın önündeki tırnakları ön kapağın arkasındaki yuvalara kaydırın (1) ve arka kapağın arkasını aşağıya bastırın (2).

NOT: Kapak yerine takılırken kabloları zarar gelmesini önlemek için tüm kabloların düzgün bir şekilde yönlendirildiğine emin olun.



3. Harici aygıtları ve güç kablosunu tekrar bağlayın ve ardından bilgisayarı açın.

Monitör ekranını çıkarma ve değiştirme

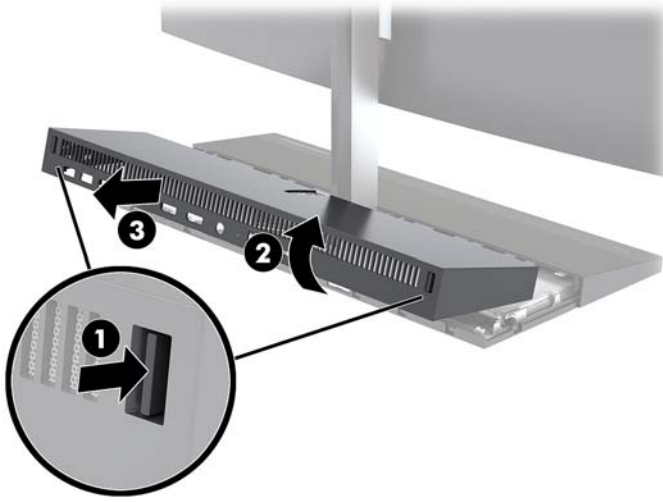
Monitör ekranı çıkarılıp farklı bir monitörle değiştirilebilir.

NOT: Yedek monitörlerde web kamerası bulunmamaktadır. Mevcut monitörünüzde web kamerası varsa çıkarın ve saklayın. Bkz. [Web kamerası değiştirme veya takma, sayfa 28](#).

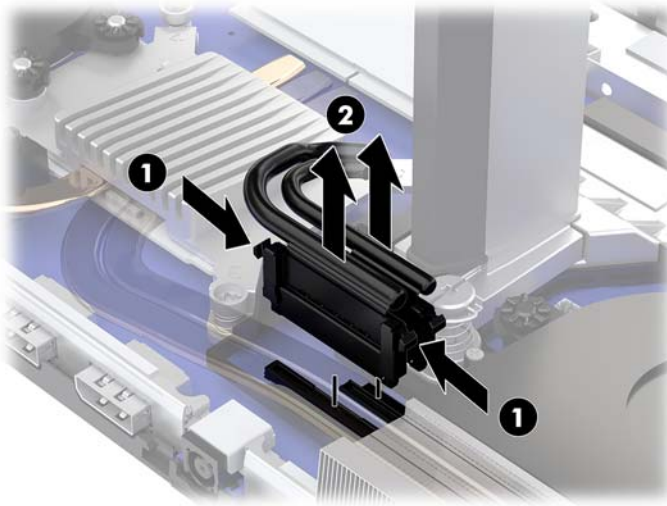
1. USB flash sürücüler gibi tüm çıkarılabilir ortamları bilgisayardan çıkarın.
2. Bilgisayarı düzgün şekilde işletim sisteminden kapatın ve ardından tüm harici aygıtları kapatın.
3. Güç kablosunu AC prizden çekin ve tüm harici aygıtların bağlantısını kesin.

ÖNEMLİ: Sistem etkin bir AC prize bağlı olduğu sürece açılış durumu ne olursa olsun, sistem kartında her zaman voltaj vardır. Güç kablosunu çıkardıktan sonra, bilgisayarın dâhili bileşenlerine zarar vermeme amacıyla elektriğin gitmesi için yaklaşık 30 saniye beklemelisiniz.

4. Arka erişim kapağını çıkarmak için taban ünitesinin (1) arka kısmındaki iki çıkarma düğmesine basın ve aynı anda kapağın arkasını yukarı döndürün (2). Ardından kapağı geriye kaydırarak tabandan (3) çıkarın.



5. Kablo konektörlerinin iki yanını sıkıca içeri doğru bastırarak (1) ve kablo konektörlerini sistem kartından yukarı doğru çekerek (2) sistem kartına takılı iki monitör kablosunu çıkarın.



6. Monitör ekranının boynunun tabanındaki iki bağlı vidayı gevşetin (1). Bir elle monitör ekranının ön alt kısmından tutarken diğer elinizle monitör ekranını geriye kaydırarak onu küçük metal tutma tırnağından kurtarın, ardından monitörü kaldırarak tabandan çıkarın (2).

ÖNEMLİ: Monitör ekranı ağırdır. Monitör ekranının düşüp zarar görmesini önlemek için çıkarırken sıkıca tuttuğunuzdan emin olun.

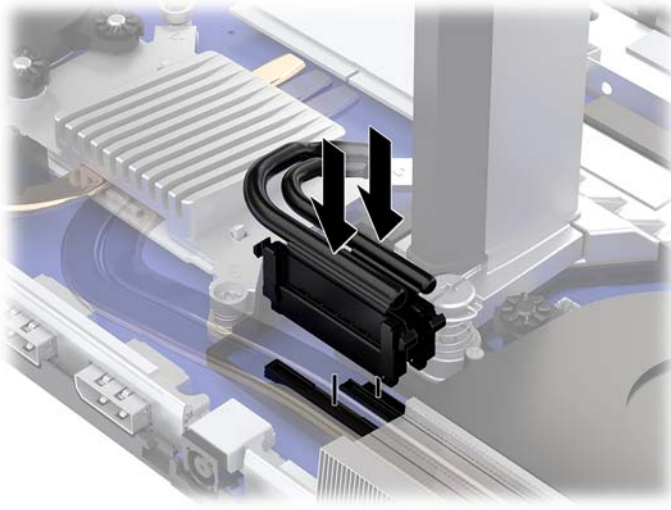


7. Monitör ekranını değiştirmek için alt kısmını bir elinizle önden tutun, monitör ekranının boynunun tabanını, taban ünitesindeki bağlantı parçasının üzerine yerleştirin ve diğer elinizle ekranı öne doğru kaydırın (1). Sonra monitör ekranının boynunu taban ünitesine sabitleyen iki bağlı vidayı sıkın (2).

ÖNEMLİ: Monitör ekranı ağırdır. Monitör ekranının düşüp zarar görmesini önlemek için yerine takarken sıkıca tuttuğunuzdan emin olun.

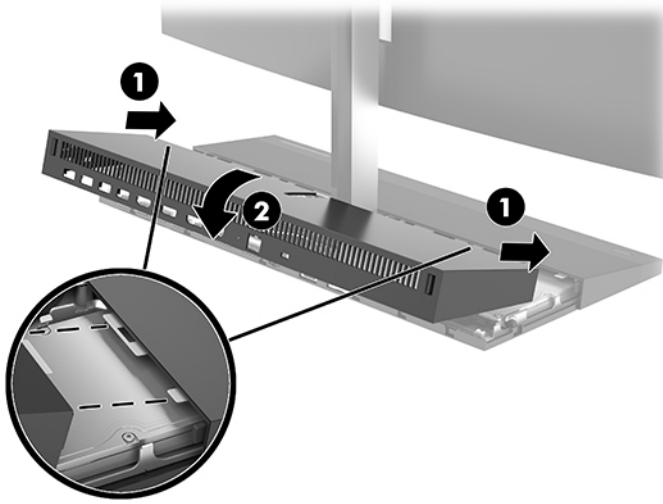


8. İki monitör kablosunu sistem kartı konektörlerine takın.



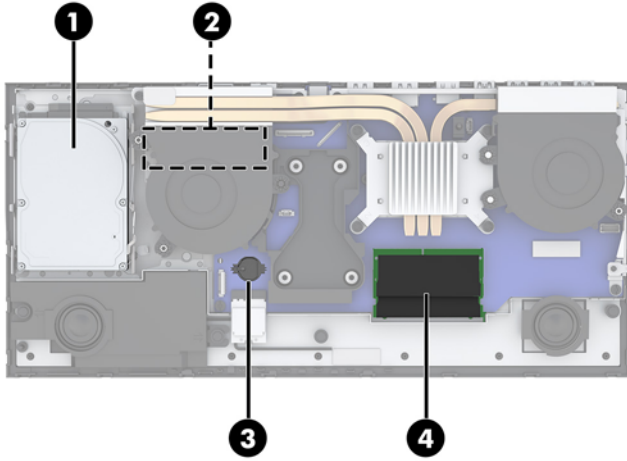
9. Arka erişim kapağını yerine takmak için arka kapağın önündeki tırnakları ön kapağın arkasındaki yuvalara kaydırın (1) ve arka kapağın arkasını aşağıya bastırın (2).

NOT: Kapak yerine takılırken kablolara zarar gelmesini önlemek için tüm kabloların düzgün bir şekilde yönlendirildiğine emin olun.



10. Harici aygıtları ve güç kablosunu tekrar bağlayın ve ardından bilgisayarı açın.

Dâhili bileşenlerin yerleri



Bileşenler

(1) Sabit sürücü	(3) RTC pil
(2) M.2 SSD (fanın altında)	(4) Bellek modülleri

Belleği çıkarma ve takma

Sistem kartındaki bellek modülü yuvalarına en çok iki adet endüstri standardında küçük boyutlu çift yerleşik bellek modülü (SODIMM) eklenebilir. Bu bellek yuvalarında, en az bir adet önceden takılmış bellek modülü bulunur.

Bellek modülü belirtileri

Sistemin düzgün çalışması için bellek modüllerinin aşağıdaki teknik özelliklere uygun olması gerekir:

Bileşen	Özellikler
Bellek modülleri	1,2 volt DDR4-SDRAM bellek modülü
Uyumluluk	Arabelleksiz ECC olmayan DDR4-2400 MHz uyumlu
Pin'ler	Zorunlu Joint Electronic Device Engineering Council (JEDEC) belirtimini içeren endüstri standardı 260 uç
Destek	CAS gecikme süresi DDR4 2400 MHz (15-15-15 zamanlama) desteği
Yuvalar	2
Maksimum Bellek	Bellek yuvası başına 16 GB, toplam 32 GB
Desteklenen	4 Gbit ve 8 Gbit ECC olmayan bellek teknolojileri tek taraflı ve çift taraflı SODIMM'ler
Not	Desteklenmeyen SODIMM bellek takarsanız sistem düzgün şekilde çalışmaz. x8 ve x16 DDR aygıtlarla yapılmış SODIMM'ler desteklenir; x4 SDRAM ile yapılmış bellek modülleri desteklenmez.

HP, bu bilgisayar için yükseltme belleği önerir ve desteklenmeyen üçüncü taraf belleklerinin sebep olduğu uyumluluk sorunlarından kaçınmak için müşterinin bunu satın almasını tavsiye eder.

Bellek modüllerini takma

Bellek modülü kanallarının yerlerini görmek için aşağıdaki tabloya bakınız.

Konum	Sistem kartı etiketi	Kanal
Alt Yuva	SODIMM1	Kanal B
Üst Yuva	SODIMM3	Kanal A

Sistem, bellek modüllerinin takılma biçimine göre, otomatik olarak tek kanal modunda, çift kanal modunda veya esnek modda çalışır.

- Bellek modülü yuvalarının tek bir kanalına takılmışsa sistem otomatik olarak tek kanal modunda çalışır.
- Kanal A'daki bellek modülünün bellek kapasitesi, Kanal B'deki bellek modülünün bellek kapasitesine eşitse, sistem daha yüksek performanslı çift kanal modunda çalışır.
- Kanal A'daki bellek modülünün bellek kapasitesi, Kanal B'deki bellek modülünün bellek kapasitesine eşit değilse, sistem esnek modda çalışır. Esnek modda, en az bellek miktarına sahip kanal, çift kanala atanan toplam bellek miktarını açıklar ve kalanı tek kanala atanır. Kanallardan birinde diğerlerinden daha fazla bellek olacaksa, büyük olanı kanal A'ya atanmalıdır.
- Herhangi bir modda, maksimum çalışma hızını sistemdeki en yavaş bellek modülü belirler.

Bellek modüllerini takma

Sistem kartında iki adet bellek yuvası vardır. Bellek modüllerini çıkarmak veya takmak için:

1. USB flash sürücüler gibi tüm çıkarılabilir ortamları bilgisayardan çıkarın.
2. Bilgisayarı düzgün şekilde işletim sisteminden kapatın ve ardından tüm harici aygıtları kapatın.
3. Güç kablosunu AC prizden çekin ve tüm harici aygıtların bağlantısını kesin.

ÖNEMLİ: Güç kablosunu çıkardıktan sonra, bellek modülleri ekleyip çıkarmadan önce elektriğin gitmesi için yaklaşık 30 saniye beklemelisiniz. Açılış durumu ne olursa olsun, bilgisayar etkin bir AC prize bağlı olduğu sürece bellek modüllerine her zaman voltaj sağlanır. Voltaj varken bellek modülü eklemek veya çıkarmak, bellek modüllerine veya sistem kartına onarılamayan hasarlar verebilir.

4. Taban ünitesinin arka ve ön erişim panellerini çıkarın. Bkz. [Taban ünitesi erişim kapaklarını çıkarma ve yerine takma, sayfa 15](#).
5. Bellek modüllerini sistem kartı üzerinde bulmak için bkz. [Dâhili bileşenlerin yerleri, sayfa 21](#).
6. Bellek modülünü çıkarmak için, bellek modülünün her iki tarafında bulunan iki mandalı dışarı doğru bastırın (1) ve bellek modülünü yuvarın (2) dışına çekin.



7. Bellek modülünü takmak için yaklaşık 30° açı (1) ile yuvasına kaydırın, ardından mandalların modülü yerine kilitlemesi için modülü aşağıya bastırın (2).



NOT: Bellek modülünü takmanın tek bir yolu vardır. Modül üzerindeki çentiği, bellek yuvası üzerindeki çıkıntıyla aynı hizaya getirin.

8. Taban ünitesi ön ve arka erişim panellerini yerine takın. Bkz. [Taban ünitesi erişim kapaklarını çıkarma ve yerine takma, sayfa 15](#).
9. Harici aygıtları ve güç kablosunu tekrar bağlayın ve ardından bilgisayarı açın. Bilgisayarı açtığınızda, sistem, eklediğiniz belleği otomatik olarak tanıyacaktır.

RTC pili değiştirme

Bilgisayarla birlikte gelen RTC pil gerçek zamanlı saat için enerji sağlar. Pili değiştirirken, bilgisayarınıza ilk başta takılan pile eşdeğer bir pil kullanın. Bilgisayarda 3 voltluk lityum yassı pil bulunur.

UYARI! Bilgisayarda dahili lityum manganez dioksit pil bulunur. Pil doğru kullanılmadığında yanma ve yangılara neden olma riski söz konusudur. Bedensel zarar görme riskini azaltmak için:

Pili yeniden şarj etmeye çalışmayın.

60°C (140°F) değerinden daha yüksek sıcaklıklara maruz bırakmayın.

Pili parçalamayın, ezmeyin, delmeyin, kısa devre yaptırmayın veya su ya da ateşin etkisinde bırakmayın.

Pili, yalnızca bu ürün için üretilen HP yedek piliyle değiştirin.

ÖNEMLİ: Pil değiştirilmeden önce bilgisayar CMOS ayarlarının yedeklenmesi önemlidir. Pil çıkarıldığında veya değiştirildiğinde CMOS ayarı silinir.

Statik elektrik bilgisayarın veya isteğe bağlı donanımın elektronik bileşenlerine zarar verebilir. Bu yordamlara başlamadan önce, bir süre topraklanmış metal nesneye dokunarak statik elektriğinizi boşalttığınızdan emin olun.

NOT: Lityum pilin ömrü bilgisayarın etkin bir AC prize takılmasıyla uzatılabilir. Lityum pil yalnızca bilgisayar AC güç kaynağına bağlı DEĞİLKEN kullanılır.

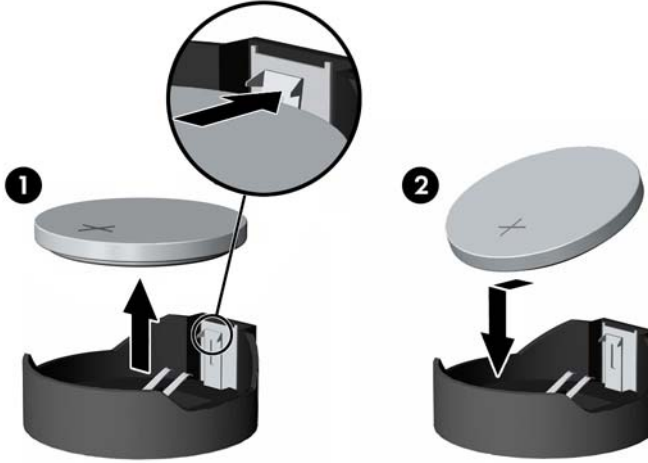
HP, müşterilerin kullanılan elektronik donanım, HP orijinal yazdırma kartuşları ve yeniden şarj edilebilir pilleri geri dönüşüme vermelerini önerir. Geri dönüşüm programları hakkında daha fazla bilgi için, <http://www.hp.com/recycle> adresine gidin.

Pili sistem kartı üzerinde bulmak için bkz. [Dâhili bileşenlerin yerleri, sayfa 21](#).

1. USB flash sürücüler gibi tüm çıkarılabilir ortamları bilgisayardan çıkarın.
2. Bilgisayarı düzgün şekilde işletim sisteminden kapatın ve ardından tüm harici aygıtları kapatın.
3. Güç kablosunu AC prizden çekin ve tüm harici aygıtların bağlantısını kesin.

ÖNEMLİ: Sistem etkin bir AC prize bağlı olduğu sürece açılış durumu ne olursa olsun, sistem kartında her zaman voltaj vardır. Güç kablosunu çıkardıktan sonra, bilgisayarın dâhili bileşenlerine zarar vermeme amacıyla elektriğin gitmesi için yaklaşık 30 saniye beklemelisiniz.

4. Taban ünitesinin arka ve ön erişim panellerini çıkarın. Bkz. [Taban ünitesi erişim kapaklarını çıkarma ve yerine takma, sayfa 15](#).
5. Pili tutucusundan çıkarmak için pilin bir kenarının üstüne doğru genişleyen metal kelepçeyi çıkarın. Pil yukarı doğru kalktığında çekerek çıkarın (1).
6. Yeni pili takmak için, takılacak pilin bir kenarını, artı kutbu yukarı gelecek şekilde tutma ucunun altından geçirin. Kelepçe pilin diğer kenarına oturana kadar diğer kenarı aşağı doğru itin (2).



7. Taban ünitesi ön ve arka erişim panellerini yerine takın. Bkz. [Taban ünitesi erişim kapaklarını çıkarma ve yerine takma, sayfa 15](#).
8. Harici aygıtları ve güç kablosunu tekrar bağlayın ve ardından bilgisayarı açın.
9. Computer Setup'ı kullanarak tarih ve zamanı, parolanızı ayarlayın ve diğer özel sistem ayarlarınızı yapın.

Sabit sürücü takma

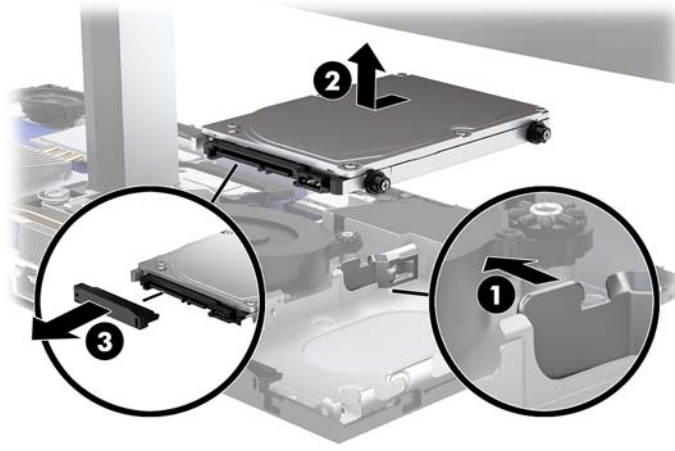
Sabit sürücüyü sistem kartı üzerinde bulmak için bkz [Dâhili bileşenlerin yerleri, sayfa 21](#).

1. USB flash sürücüler gibi tüm çıkarılabilir ortamları bilgisayardan çıkarın.
2. Bilgisayarı düzgün şekilde işletim sisteminden kapatın ve ardından tüm harici aygıtları kapatın.
3. Güç kablosunu AC prizden çekin ve tüm harici aygıtların bağlantısını kesin.

ÖNEMLİ: Sistem etkin bir AC prize bağlı olduğu sürece açılış durumu ne olursa olsun, sistem kartında her zaman voltaj vardır. Güç kablosunu çıkardıktan sonra, bilgisayarın dâhili bileşenlerine zarar vermeme amacıyla elektriğin gitmesi için yaklaşık 30 saniye beklemelisiniz.

4. Taban ünitesinin arka ve ön erişim panellerini çıkarın. Bkz. [Taban ünitesi erişim kapaklarını çıkarma ve yerine takma, sayfa 15](#).

5. Sürücünün önündeki çıkarma kolunu dışarı doğru çekin (1). Sürücüyü durana kadar geriye doğru kaydırın ve ardından yukarıya doğru kaldırıp sürücü yuvasından (2) çıkarın. Ardından kabloyu sabit sürücünün (3) arkasından çıkarın.



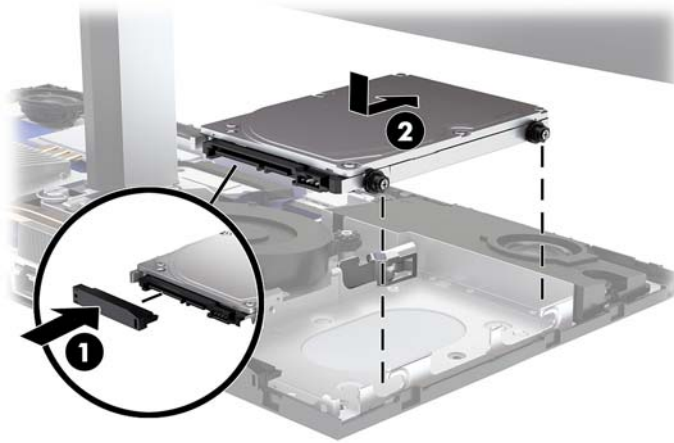
6. Çıkarılmış sabit sürücünün yanlarındaki dört montaj vidasını sökün.



7. Eski sabit sürücüden sökülmüş dört montaj vidasını yeni sabit sürücünün yanlarına takın.



8. Kabloyu sabit sürücünün (1) arkasına bağlayın. Ardından sürücüdeki montaj vidalarını sürücü yuvasının kenarlarındaki J yuvalarıyla aynı hizaya getirin ve sürücüyü sürücü yuvasına bastırın. Ve ardından sürücüyü yerine oturana kadar öne doğru kaydırın (2).



9. Taban ünitesi ön ve arka erişim panellerini yerine takın. Bkz. [Taban ünitesi erişim kapaklarını çıkarma ve yerine takma, sayfa 15](#).
10. Harici aygıtları ve güç kablosunu tekrar bağlayın ve ardından bilgisayarı açın.

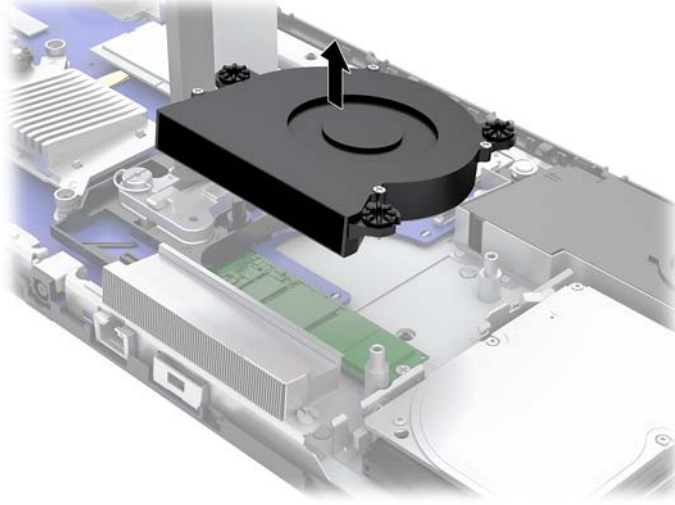
M.2 SSD çıkarma veya takma

M.2 SSD'yi sistem kartı üzerinde bulmak için bkz [Dâhili bileşenlerin yerleri, sayfa 21](#).

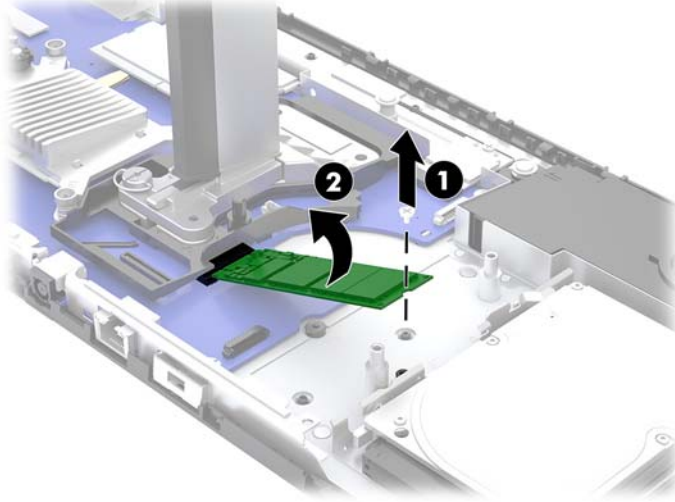
1. USB flash sürücüler gibi tüm çıkarılabilir ortamları bilgisayardan çıkarın.
2. Bilgisayarı düzgün şekilde işletim sisteminden kapatın ve ardından tüm harici aygıtları kapatın.
3. Güç kablosunu AC prizden çekin ve tüm harici aygıtların bağlantısını kesin.

ÖNEMLİ: Sistem etkin bir AC prizine bağlı olduğu sürece açılış durumu ne olursa olsun, sistem kartında her zaman voltaj vardır. Güç kablosunu çıkardıktan sonra, bilgisayarın dâhili bileşenlerine zarar vermeme amacıyla elektriğin gitmesi için yaklaşık 30 saniye beklemelisiniz.

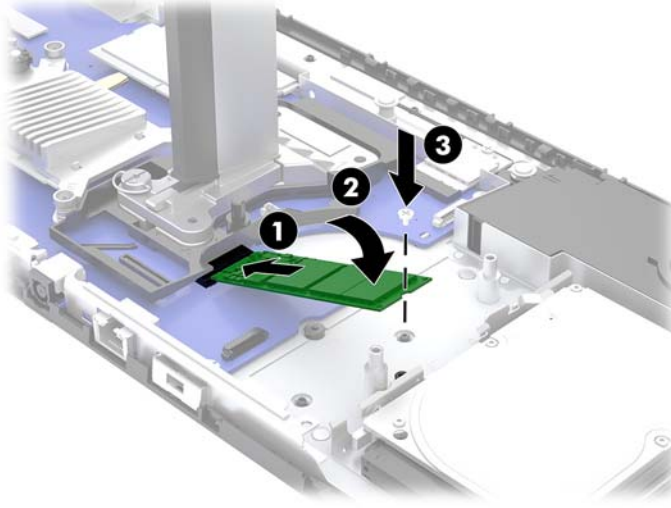
4. Taban ünitesinin arka ve ön erişim panellerini çıkarın. Bkz. [Taban ünitesi erişim kapaklarını çıkarma ve yerine takma, sayfa 15.](#)
5. M.2 SSD fanının altında, monitör ekranı montaj parçası ile sabit sürücü yuvası arasında yer alır. Fanı doğrudan yukarıya çekerek, sistem kartındaki dikmelerden çıkararak sökün. Fan kablolarını çıkarmanız gerekmez.



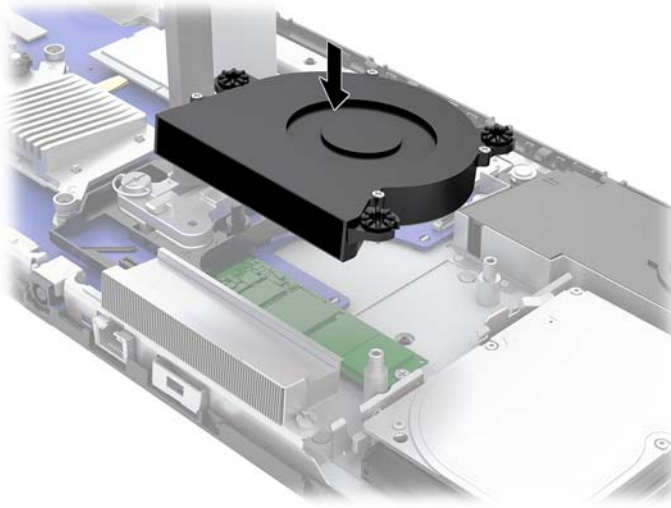
6. Bir M.2 SSD'yi çıkarmak için, onu sistem kartına (1) sabitleyen vidayı çıkarın, ardından SSD'yi sistem kartı konektöründen dışarı kaydırın (2).



7. Bir M.2 SSD'yi takmak için konektörün olduğu tarafını sistem kartı konektörüne kaydırarak yerleştirin (1), diğer ucunu aşağı bastırın (2) ve SSD'yi sistem kartına vidayla sabitleyin (3).



8. Fanı sistem kartındaki dikmelere doğru aşağı yönde bastırarak yerine takın.



9. Taban ünitesi ön ve arka erişim panellerini yerine takın. Bkz. [Taban ünitesi erişim kapaklarını çıkarma ve yerine takma, sayfa 15.](#)
10. Harici aygıtları ve güç kablosunu tekrar bağlayın ve ardından bilgisayarı açın.

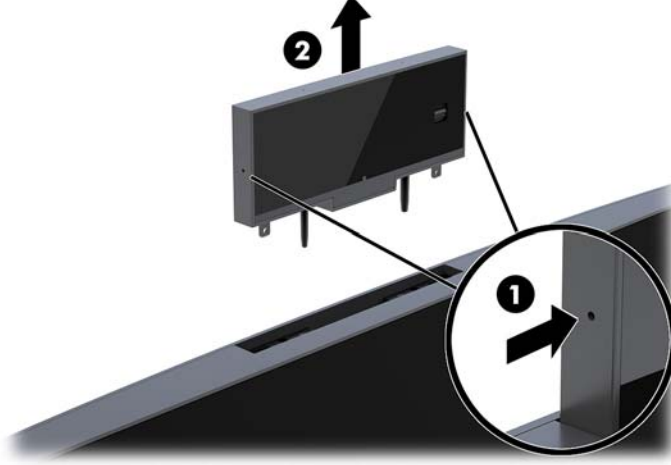
Web kamerası değiştirme veya takma

Web kamerasını değiştirmek için:

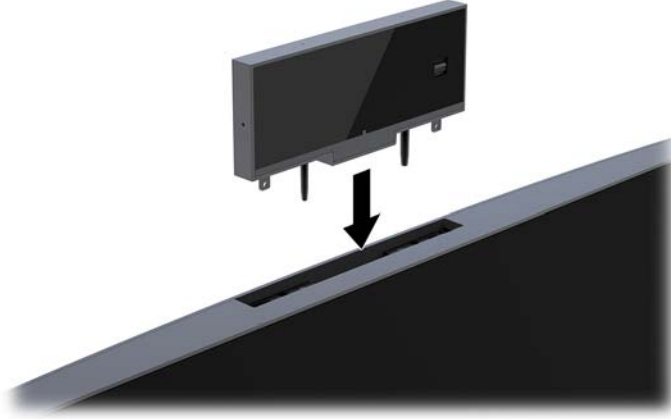
1. USB flash sürücüler gibi tüm çıkarılabilir ortamları bilgisayardan çıkarın.
2. Bilgisayarı düzgün şekilde işletim sisteminden kapatın ve ardından tüm harici aygıtları kapatın.
3. Güç kablosunu AC prizden çekin ve tüm harici aygıtların bağlantısını kesin.

ÖNEMLİ: Sistem etkin bir AC prizine bağlı olduğu sürece açılış durumu ne olursa olsun, sistem kartında her zaman voltaj vardır. Güç kablosunu çıkardıktan sonra, bilgisayarın dâhili bileşenlerine zarar vermeme amacıyla elektriğin gitmesi için yaklaşık 30 saniye beklemelisiniz.

4. Web kamerasının her iki tarafındaki çıkarma deliklerine bir ataşın ucunu sokarak dahili mandalları ayırın (1) ve web kamerasını monitör ekranından dışarı çekin (2).



5. Yeni web kamerasını monitör ekranındaki web kamerası yuvasına takın ve dahili mandallara oturana kadar aşağı bastırın.



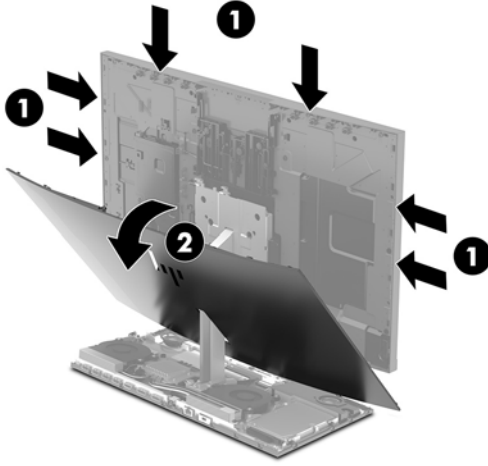
6. Harici aygıtları ve güç kablosunu tekrar bağlayın ve ardından bilgisayarı açın.

Monitör ekranındaki web kamerası yuvasına bir web kamerası kapağı takılıken bir web kamerası takmak için:

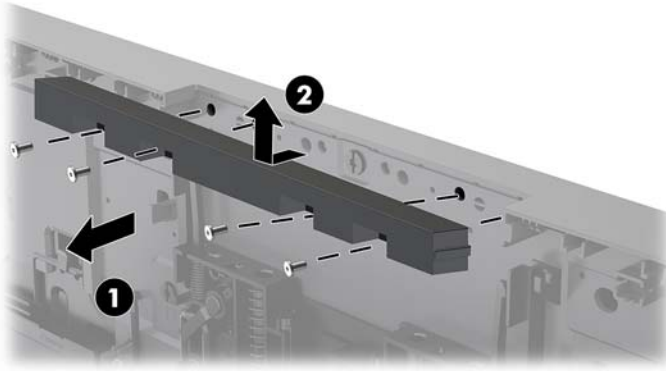
1. USB flash sürücüler gibi tüm çıkarılabilir ortamları bilgisayardan çıkarın.
2. Bilgisayarı düzgün şekilde işletim sisteminden kapatın ve ardından tüm harici aygıtları kapatın.
3. Güç kablosunu AC prizden çekin ve tüm harici aygıtların bağlantısını kesin.

ÖNEMLİ: Sistem etkin bir AC prizine bağlı olduğu sürece açılış durumu ne olursa olsun, sistem kartında her zaman voltaj vardır. Güç kablosunu çıkardıktan sonra, bilgisayarın dâhili bileşenlerine zarar vermeme amacıyla elektriğin gitmesi için yaklaşık 30 saniye beklemelisiniz.

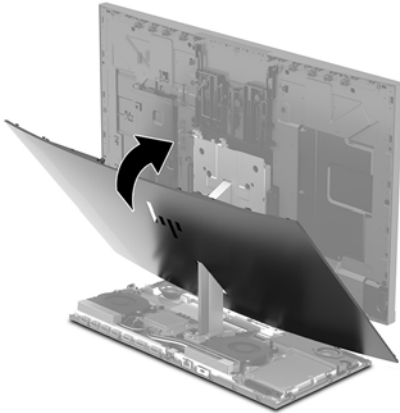
4. Monitör ekranındaki arka panelin üst kısmını web kamerası yuvasından kavrayın ve paneli bağlantı noktalarından monitör ekranından dışarı çekin (1) ve arka kapağı standın boynundan aşağı kaydırın (2).



5. Vidaları web kamerası kapağından çıkarın (1) ve kapağı geriye doğru kaydırarak monitör ekranından sökün (2).



6. Arka paneli monitör ekranına oturtun.



7. Yeni web kamerasını monitör ekranındaki web kamerası yuvasına takın ve dahili mandallara oturana kadar aşağı bastırın.
8. Harici aygıtları ve güç kablosunu tekrar bağlayın ve ardından bilgisayarı açın.

A Elektrostatik boşalma

Statik elektriğin parmak veya başka bir iletken üzerinden boşaltılması sistem kartlarına veya diğer statığe duyarlı aygıtlara zarar verebilir. Bu tür bir zarar aygıtın kullanım ömrünü azaltabilir.

Elektrostatik zararını önleme

Statik elektriğin vereceği zararı önlemek için, aşağıdaki önlemleri alın:

- Ürünleri taşıırken ve saklarken statığe karşı korumalı konteynerler kullanarak ürünlerin elinizle temasını engelleyin.
- Statik elektriğe karşı duyarlı parçaları statik elektrik bulunmayan iş istasyonlarına gelene kadar konteynerlerinden çıkarmayın.
- Parçaları konteynerden çıkarmadan önce topraklı bir yüzeye koyun.
- Pimlere, kabloları veya devreye dokunmayın.
- Statığe karşı duyarlı bir bileşene veya sisteme dokunurken daima gereken topraklama işlemini yapmış olun.

Topraklama yöntemleri

Statik elektriğe karşı duyarlı parçaları kullanırken veya takarken aşağıdaki yöntemlerden bir veya birkaçını kullanın:

- Topraklanmış bir iş istasyonuna veya bilgisayar kasasına topraklama kablosuyla bağlı olan bir bileklik kullanın. Bileklikler topraklama kablolarında minimum 1 megaohm +/- yüzde 10 direnç bulunan esnek bantlardır. Uygun topraklama için bandı cildinizin üzerine takın.
- Ayakta çalışılan iş istasyonlarında topuk, ayak parmağı ve ayakkabı için olan bantları kullanın. İletken bir zeminde veya elektriği dağıtan bir zemin döşemesinin üzerinde durduğunuz sırada bantları her iki ayağınıza da takın.
- İletken saha servisi araçları kullanın.
- Katlanan statik dağıtıcı özelliği olan bir iş matı bulunan taşınabilir bir sahada servis kiti kullanın.

Uygun topraklama için önerilen ekipmana sahip değilseniz, yetkili bir HP bayii, satıcısı veya servis sağlayıcısı ile görüşün.



NOT: Statik elektrik hakkında daha fazla bilgi için yetkili bir HP bayii, satıcısı veya servis sağlayıcısı ile görüşün.

B Bilgisayar işletim yönergeleri, rutin bakım ve nakliye hazırlığı

Bilgisayar işletim yönergeleri ve rutin bakım

Bilgisayarın ve monitörün kurulumunu ve bakımını düzgün bir şekilde gerçekleştirmek için bu yönergeleri izleyin:

- Bilgisayarı aşırı nemden, doğrudan güneş ışığından ve aşırı sıcak ve soğuktan koruyun.
- Bilgisayarı sağlam ve düz bir yüzeyde çalıştırın. Gerekli hava akımını sağlamak için bilgisayarın yanlarında ve monitörün üstünde bulunan tüm havalandırma kanallarında 10,2 cm (4 inç) açıklık bırakın.
- Havalandırma deliklerini veya hava girişlerini tıkararak hava akışını bilgisayarın içine gidecek şekilde sınırlamayın. Hava akışını sınırlayacağından, klavyeyi, klavye ayakları aşağıda olacak şekilde doğrudan masaüstü birimin önüne yerleştirmeyin.
- Bilgisayarı hiçbir zaman erişim panelleri veya herhangi bir genişletme kartı yuvası kapakları çıkarılmış şekilde çalıştırmayın.
- Birbirinin devridaim eden veya önceden ısıtılan havasına maruz kalmaması için bilgisayarları üst üste veya çok yakına koymayın.
- Bilgisayar ayrı bir kasada çalıştırılacaksa, kasada havalandırma girişi ve çıkışı bulunmalıdır. Yukarıda belirtilen aynı işletim yönergeleri geçerlidir.
- Bilgisayarı ve klavyeyi sıvılardan koruyun.
- Monitördeki havalandırma yuvalarını herhangi bir malzemeyle kapatmayın.
- Uyku durumları da dahil olmak üzere, işletim sisteminin veya diğer yazılımın güç yönetimi işlevlerini yükleyin veya etkinleştirin.
- Aşağıdakilerden herhangi birini yapmadan önce bilgisayarı kapatın:
 - Bilgisayarın dış yüzeyini yumuşak, nemli bir bezle gerektiği şekilde silin. Temizleme ürünleri kullanılması yüzeyin rengini soldurabilir veya yüzeye zarar verebilir.
 - Ekranı yumuşak, temiz, antistatik bir bezle silin. Daha zorlu temizleme durumları için 50/50 su ve izopropil alkol karışımı kullanın. Temizleyici maddeyi bezin üzerine püskürtün ve ekran yüzeyini yavaşça silmek için bu nemli bezi kullanın. Temizleyici maddeyi asla doğrudan ekranın üzerine püskürtmeyin. Çerçeveden içeri sızıp cihazın elektronik aksamına zarar verebilir.
 - Bilgisayarın tüm havalandırma deliklerini ara sıra temizleyin. Pamuk, toz ve başka yabancı maddeler havalandırma deliklerini tıkayabilir ve hava akışını engelleyebilir.
- Ekranının veya kasesinin temizliğinde benzen, tiner gibi petrol tabanlı malzeme içeren veya herhangi bir uçucu madde kullanmayın. Bu kimyasallar bilgisayara zarar verebilir.

Nakliye hazırlığı

Bilgisayarı nakliyat için hazırlarken aşağıdaki önerileri izleyin:

1. Sabit sürücüdeki dosyaları harici bir depolama aygıtında yedekleyin. Yedekleme ortamının saklanırken veya taşınırken elektrik veya manyetik darbelere maruz kalmadığından emin olun.



NOT: Sistem gücü kapatıldığında, sabit disk sürücüsü otomatik olarak kilitlenir.

2. Tüm çıkarılabilir ortamları çıkarın ve saklayın.
3. Bilgisayarı ve harici aygıtları kapatın.
4. Güç kablosunu elektrik prizinden ve ardından bilgisayardan çıkarın.
5. Sistem bileşenlerinin ve harici aygıtların önce güç kaynaklarıyla, daha sonra bilgisayarla bağlantısını kesin.



NOT: Bilgisayarı nakletmeden önce tüm kartların düzgün bir şekilde yerine oturduğundan ve kart yuvalarına sabitlendiğinden emin olun.

6. Sistem bileşenlerini ve harici aygıtları orijinal ambalaj kutularına veya ürünleri koruyacak miktarda yeterli ambalaj malzemesine sahip benzer ambalajlara koyun.

C Eriřilebilirlik

HP, engelliler de dahil herkes tarafından ister tek başına isterse uygun yardımcı aygıtlar ile birlikte kullanılabilir ürün ve hizmetler tasarlamakta, üretmekte ve pazarlamaktadır.

Desteklenen yardımcı teknolojiler

HP ürünleri, başka yardım teknolojileriyle birlikte çalışacak şekilde yapılandırılabilen çok sayıda işletim sistemi yardım teknolojisini destekler. Yardım özellikleriyle ilgili daha fazla bilgi almak için aygıtınızdaki Ara özelliğini kullanın.



NOT: Belirli bir yardımcı teknoloji ürünü hakkında ek bilgi için, o ürünle ilgilenen müşteri destek birimine başvurun.

Destek merkezine başvurma

Ürün ve hizmetlerimizin erişilebilirlik özelliklerini sürekli olarak iyileştiriyor ve bu bağlamda kullanıcılarımızın düşüncelerini öğrenmek istiyoruz. Ürünlerimizden biriyle ilgili sorun yaşadığınız ya da yardımını gördüğünüz erişilebilirlik özellikleriyle ilgili iletmek istedikleriniz varsa, Pazartesi Cumaya MST saatiyle 06.00 - 21.00 arasında (888) 259-5707 numaralı telefonu arayarak bize ulaşabilirsiniz. Sağırsanız ya da zor duyuyor ve TRS/VRS/WebCapTel kullanıyorsanız, teknik destek almak ya da erişilebilirlikle ilgili sorularınızı iletmek için Pazartesi Cumaya MST saatiyle 06.00 - 21.00 arasında (877) 656-7058 numaralı telefonu arayarak bize ulaşabilirsiniz.

Dizin

B

- bellek
 - belirtileri 21
 - çıkarma 22
 - konumlar 22
 - takma 22
- bileşenler
 - dâhili 21
 - FHD web kamerası 4
 - IR web kamerası 3
 - monitör 3
 - taban ünitesi 1, 2
- bilgisayar işletim yönergeleri 32

D

- dâhili bileşenler 21

E

- ek bilgiler 14
- elektrostatik boşalma, zararı
 - önleme 31
- erişilebilirlik 34
- erişim panelleri
 - çıkarma 15
 - yerine takma 15

F

- fare
 - eşitleme 13
- FHD web kamerası bileşenleri 4

G

- güç kaynağı bağlantısı 8
- güvenlik kablosu 9

H

- havalandırma yönergeleri 32

I

- IR web kamerası bileşenleri 3

İ

- ikincil monitör bağlantısı 11

K

- kablosuz klavye ve fareyi eşitleme 13
- klavye
 - eşitleme 13
- kurulum 5
- kurulum yönergeleri 14

M

- M.2 SSD
 - çıkarma 26
 - takma 26
- monitör ekranı
 - ayarlama 10
 - çıkarma 17
 - değiştirme 17
 - ön bileşenler 3
 - takma 5

N

- nakliye hazırlığı 33

P

- pil değiştirme 23

S

- sabit sürücü
 - çıkarma 24
 - değiştirme 24
- seri numarası ve ürün numarası
 - konumları 4

T

- taban ünitesinin arka bileşenleri 2
- taban ünitesinin üst bileşenleri 1
- taban ünitesinin yan bileşenleri 2
- topraklama yöntemleri 31

U

- uyarılar ve önlemler 14

W

- web kamerası
 - bileşenler 3
 - çalışma 12

- çıkarma 28
- değiştirme 28
- kullanma 12
- takma 28
- Windows Hello 12