

الدليل المرجعي للأجهزة



أجهزة كمبيوتر EliteOne 1000 G2 الشخصية المتكاملة
للأعمال من HP

إشعار المنتج

يشرح هذا الدليل الميزات المشتركة في أغلب الطرازات. قد لا تتوفر بعض الميزات في الكمبيوتر الخاص بك.

شروط البرامج

بمجرد تثبيت، أو نسخ، أو تنزيل، أو استخدام بخلاف ذلك لأي منتج برمجي تم تثبيته في جهاز الكمبيوتر هذا مسبقًا، فأنت توافق على الالتزام بشروط اتفاقية ترخيص المستخدم النهائي من HP (EULA). إذا كنت لا توافق على شروط الترخيص هذه، فإن الحل الوحيد هو إرجاع المنتج الذي لم يتم استخدامه بالكامل (أجهزة وبرامج) خلال ١٤ يومًا لاسترداد المبلغ المدفوع كاملاً وذلك وفقًا لسياسة استرداد المبلغ المدفوع الخاصة بالبائع.

للاطلاع على المزيد من المعلومات أو لطلب استرداد ثمن الكمبيوتر بالكامل، يرجى الاتصال بنقطة البيع المحلية لديك (البائع).

تعد Thunderbolt وشعار Thunderbolt علامتين تجاريتين لشركة Intel Corporation أو الشركات التابعة لها في الولايات المتحدة وأو البلدان الأخرى. تعدّ Windows إما علامة تجارية أو علامة تجارية مسجلة لشركة Microsoft Corporation في الولايات المتحدة وأو بلدان أخرى.

المعلومات الواردة في هذا المستند عرضة للتغيير دون إشعار مسبق. يعد بيان الضمان الصريح المرفق مع منتجات وخدمات شركة HP هو الضمان الوحيد للمنتجات والخدمات التي تقدمها الشركة. يجب عدم تفسير أي شيء هنا على أنه يشكل ضمانًا إضافيًا. تُخلي شركة HP مسؤوليتها عن أية أخطاء فنية أو أخطاء تحريرية أو حذف بهذا الدليل.

الإصدار الأول: يونيو ٢٠١٨

الرقم المرجعي للمستند: L28134-171

حول هذا الكتاب

يوفر هذا الدليل معلومات أساسية لترقية طراز الكمبيوتر هذا.

⚠ تحذير! يشير إلى موقف خطر، إذا لم يتم تجنبه، **قد** يتسبب في الوفاة أو الإصابات الخطيرة.

⚠ تنبيه: يشير إلى موقف خطر، إذا لم يتم تجنبه، **قد** يتسبب في حدوث إصابة بسيطة أو متوسطة.

✍ هام: يشير إلى معلومات تعتبر هامة ولكن لا تتعلق بخطر (على سبيل المثال، الرسائل التي تتعلق بتلف الملكية). إشعار ينبّه المستخدم أنّ الإخفاق في اتباع إجراء كما هو موضح تمامًا يمكن أن يؤدي إلى فقدان البيانات أو تلف الأجهزة أو البرامج. كما يحتوي على معلومات ضرورية لشرح مفهوم أو لاستكمال مهمة.

✍ ملاحظة: تحتوي على معلومات إضافية للتركيز على نقاط هامة في النص الرئيسي أو تكملتها.

💡 تلميح: يوفر تلميحات مفيدة لإتمام مهمة.



جدول المحتويات

١ ميزات المنتج

- ١ نظرة عامة
- ١ المكونات العلوية للوحدة الأساسية
- ٢ المكونات الجانبية للوحدة الأساسية
- ٢ المكونات الخلفية للوحدة الأساسية
- ٣ المكونات الأمامية للشاشة (منتجات مختارة فقط)
- ٣ مكونات كاميرا الويب
- ٣ كاميرا ويب الأشعة تحت الحمراء (IR) (اختياري)
- ٤ كاميرا ويب بدقة عالية وكاملة (FHD) (اختياري)
- ٤ مواقع الرقم التسلسلي ورقم المنتج

٥ الإعداد

- ٥ تركيب رأس الشاشة
- ٨ توصيل وحدة التزويد بالطاقة
- ٩ تمكين تحذير اكتشاف رأس الشاشة
- ٩ تركيب كبل حماية
- ١٠ ضبط موضع رأس الشاشة
- ١١ توصيل شاشة ثانوية
- ١٢ استخدام كاميرا الويب
- ١٢ تشغيل كاميرا الويب
- ١٢ إعداد Windows Hello
- ١٣ مزامنة لوحة المفاتيح والماوس اللاسلكيين الاختياريين

١٤ إصلاح وترقية الأجهزة

- ١٤ تحذيرات وتنبيهات
- ١٤ معلومات إضافية
- ١٥ إزالة أغطية الوصول إلى الوحدة الأساسية واستبدالها
- ١٧ إزالة رأس الشاشة وإعادة تركيبها في موضعها
- ٢١ تحديد موضع المكونات الداخلية
- ٢١ إزالة وتركيب الذاكرة
- ٢١ مواصفات وحدة الذاكرة
- ٢٢ تعبئة وحدات الذاكرة
- ٢٢ تركيب وحدات الذاكرة
- ٢٣ استبدال البطارية RTC
- ٢٥ إعادة تركيب محرك القرص الثابت
- ٢٦ إزالة M.2 SSD أو تركيبه

٢٨ إعادة تركيب كاميرا الويب أو تركيبها

الملحق أ التفريغ الإلكتروني ٣١

٣١ منع الضرر الناجم عن التفريغ الإلكتروني

٣١ أساليب التأريض

الملحق ب إرشادات تشغيل الكمبيوتر والعناية الروتينية والتحضير للشحن ٣٢

٣٢ إرشادات تتعلق بتشغيل الكمبيوتر والعناية الروتينية به

٣٣ التحضير للشحن

الملحق ج الوصول ٣٤

٣٤ التقنيات المساعدة المعتمدة

٣٤ الاتصال بالدعم

الفهرس ٣٥

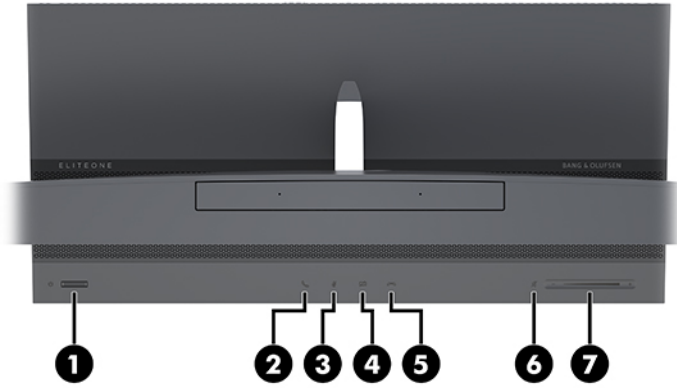
١ ميزات المنتج

نظرة عامة



ملاحظة: للحصول على أحدث الأدلة الخاصة بهذا المنتج، انتقل إلى <http://www.hp.com/support>. حدد البحث عن منتجك، ثم اتبع الإرشادات الظاهرة على الشاشة.

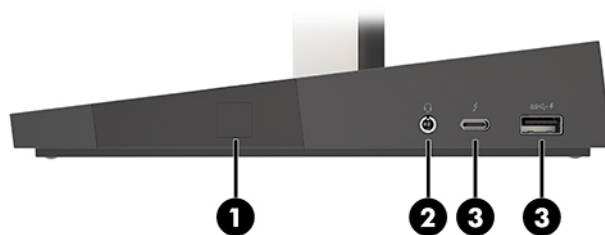
المكونات العلوية للوحدة الأساسية



المكونات

زر التشغيل	(١)	زر إنهاء المكالمات	(٥)
زر المكالمات	(٢)	زر كتم صوت السماعة الخارجية	(٦)
زر كتم صوت الميكروفون	(٣)	شريط تمرير مستوى الصوت	(٧)
زر كتم صوت كاميرا الويب	(٤)		

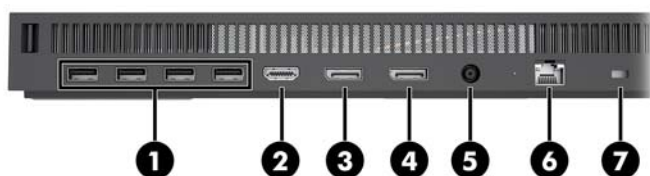
المكونات الجانبية للوحدة الأساسية



المكونات

منفذ USB Type-C Thunderbolt™ HP Sleep and Charge بتقنية	(٣)	قارئ بصمات الأصابع	(١)
منفذ USB SuperSpeed بتقنية HP Sleep and Charge	(٤)	مأخذ مشترك لصوت خارج (سماعة رأس)/صوت داخل (ميكروفون)	(٢)

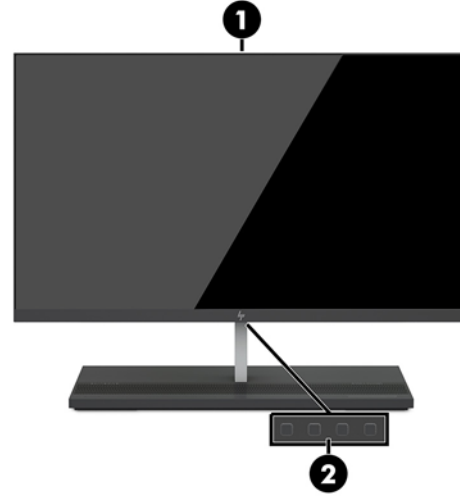
المكونات الخلفية للوحدة الأساسية



المكونات

موصل الطاقة	(٥)	منافذ USB SuperSpeed Plus (٤)	(١)
مأخذ RJ-45 (شبكة)	(٦)	منفذ HDMI	(٢)
فتحة كبل الحماية	(٧)	مخرج DisplayPort	(٣)
		مدخل DisplayPort	(٤)

المكونات الأمامية للشاشة (منتجات مختارة فقط)



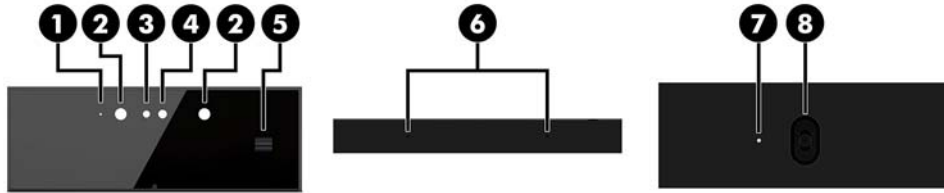
المكونات

(١) كاميرا ويب

(٢) أزرار العرض على الشاشة (لضبط الشاشة)

مكونات كاميرا الويب

كاميرا ويب الأشعة تحت الحمراء (IR) (اختياري)



المكونات

عرض الجهة الأمامية

(١) ضوء كاميرا الويب

(٤) كاميرا الويب IR

(٢) ضوء IR

(٥) بكرة ضبط كاميرا الويب الخلفية

(٣) كاميرا ويب بدقة عالية وكاملة (FHD)

عرض الجهة العلوية

(٦) ميكروفونات رقمية

عرض الجهة الخلفية

(٧) ضوء كاميرا الويب

(٨) كاميرا ويب بدقة عالية وكاملة

كاميرا ويب بدقة عالية وكاملة (FHD) (اختياري)



المكونات

عرض الجهة الأمامية

(١) ضوء كاميرا الويب

(٢) كاميرا ويب بدقة عالية وكاملة

عرض الجهة العلوية

(٣) ميكروفونات رقمية

مواقع الرقم التسلسلي ورقم المنتج

لكل جهاز كمبيوتر رقم تسلسلي فريد ورقم معرف للمنتج موجودان على السطح الخارجي للجهاز. احتفظ بهذين الرقمين لاستخدامهما عند الاتصال بخدمة العملاء للحصول على مساعدة.

توجد أرقام الوحدة الأساسية للكمبيوتر على الجانب السفلي من الوحدة الأساسية.



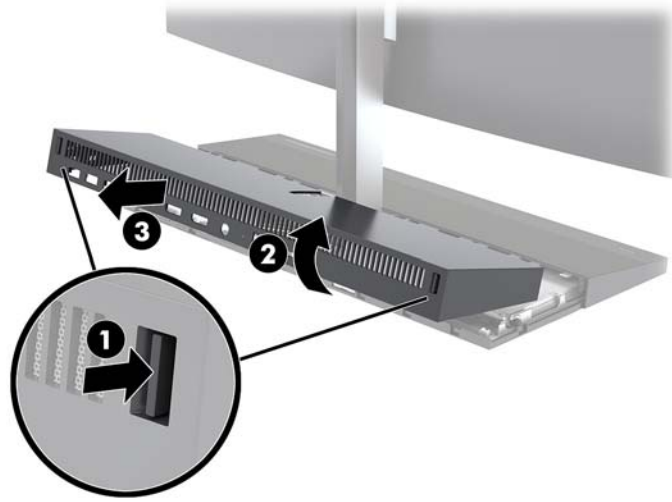
تركيب رأس الشاشة

يمكن تركيب رأس الشاشة في قاعدة الكمبيوتر المستقلة. بعد ذلك يمكن إزالة رأس الشاشة واستبدالها لتحل محلها شاشة مختلفة.

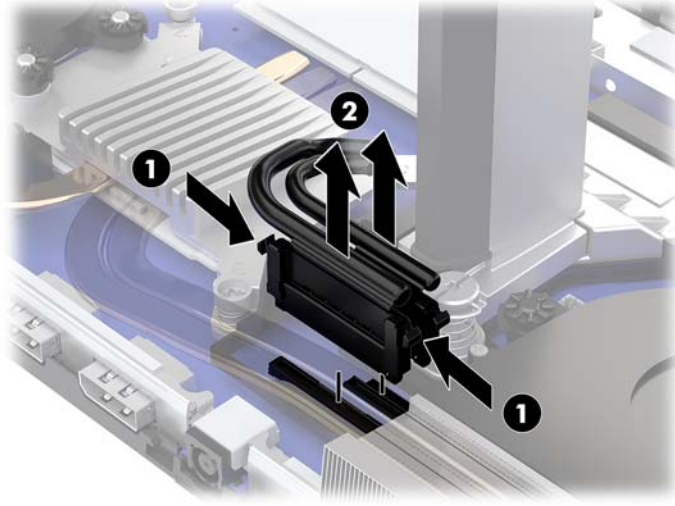
١. أزل كافة الوسائط القابلة للنقل مثل محرك أقراص USB من الكمبيوتر.
٢. أوقف تشغيل الكمبيوتر بطريقة صحيحة من خلال نظام التشغيل، ثم أوقف تشغيل أية أجهزة خارجية.
٣. افصل سلك الطاقة عن مأخذ التيار المتناوب، وافصل أي أجهزة خارجية.

هام: بغض النظر عن حالة التشغيل، توجد الفولتية دومًا في لوحة النظام طالما أن النظام متصل بمأخذ تيار متناوب نشط. يجب أن تقوم بفصل سلك الطاقة وتنتظر حوالي ٣٠ ثانية لتفريغ الطاقة وذلك منعا لتلف المكونات الداخلية للكمبيوتر.

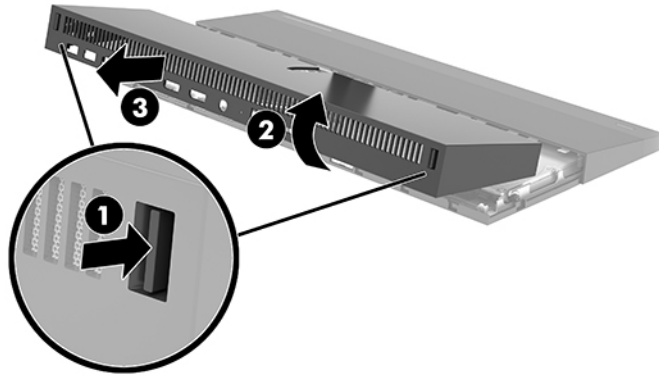
٤. لإزالة غطاء الوصول الخلفي للوصول إلى رأس الشاشة التي تم تركيبها في جهاز كمبيوتر مختلف، اضغط على زرّي التحرير الموجودين على الجزء الخلفي من وحدة القاعدة (١)، وفي الوقت نفسه قم بتدوير الجزء الخلفي من الغطاء لأعلى (٢). ثم حرّك الغطاء للخلف لإزالته من القاعدة (٣).



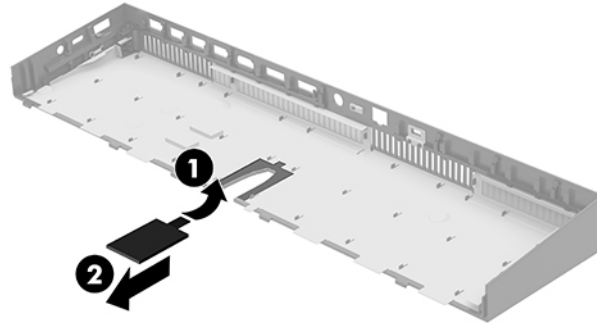
٥. افصل كبلي الشاشة المرفقين مع لوحة النظام عن طريق الضغط للداخل بقوة على طرفي موصلات الكبل (١) وسحب موصلات الكبل للأعلى وخارج لوحة النظام (٢).



٦. لإزالة غطاء الوصول الخلفي من الكمبيوتر، اضغط على زرّي التحرير الموجودين على الجزء الخلفي من وحدة القاعدة (١)، وفي الوقت نفسه قم بتدوير الجزء الخلفي من الغطاء لأعلى (٢). ثم حرّك الغطاء للخلف لإزالته من الكمبيوتر (٣).

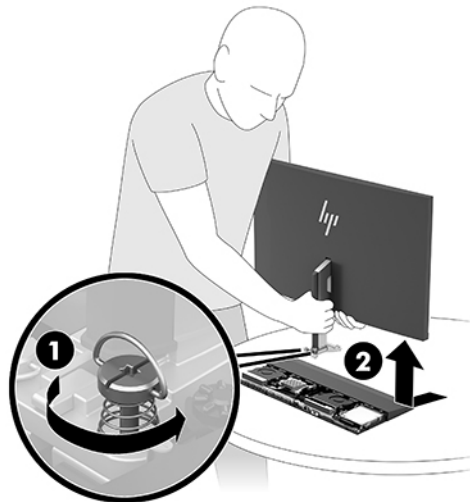


٧. اقلب الغطاء. ارفع اللسان الموجود على السدادة، ثم حرّك طرف السدادة بعيدًا عن الغطاء الخلفي لإزالتها.



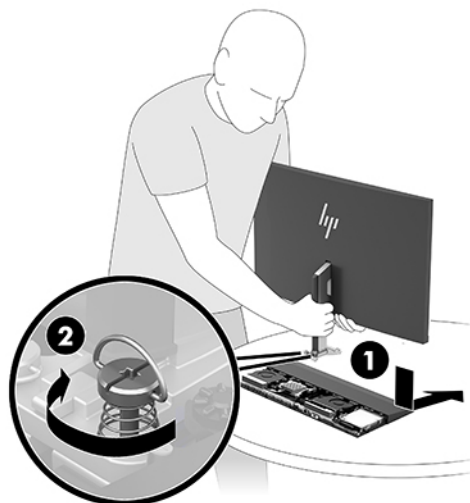
٨. قم بإرخاء المسمارين المُقيدين على قاعدة عنق رأس الشاشة (١). أثناء الإمساك بالجزء السفلي من رأس الشاشة من الأمام بيد واحدة، حرّك رأس الشاشة للخلف بيدك الأخرى لإزالتها من لسان الاحتجاز المعدني الصغير، ثم ارفع الشاشة خارج القاعدة (٢).

هام: تكون رأس الشاشة ثقيلة. تأكد من أنك تمسك برأس الشاشة بإحكام عند إزالتها لمنع رأس الشاشة من السقوط والتلف.

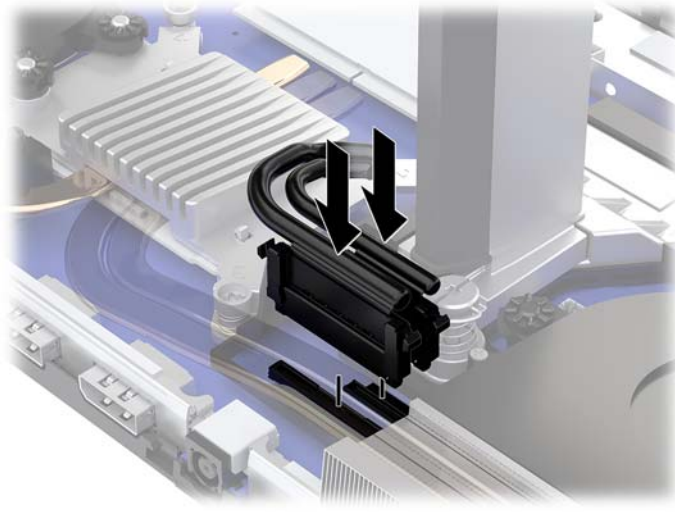


٩. لإعادة تركيب رأس الشاشة في موضعها، أمسك بالجزء السفلي من رأس الشاشة من الجهة الأمامية بيد واحدة ووضّع قاعدة عنق رأس الشاشة داخل الدعامة الموجودة على وحدة القاعدة وحرّك الشاشة للأمام (١) باليد الأخرى. ثم أحكم ربط المسمارين اللذين يثبتان عنق رأس الشاشة بوحدة القاعدة (٢).

هام: تكون رأس الشاشة ثقيلة. تأكد من أنك تمسك برأس الشاشة بإحكام عند إعادة تركيبها في موضعها لمنع رأس الشاشة من السقوط والتلف.

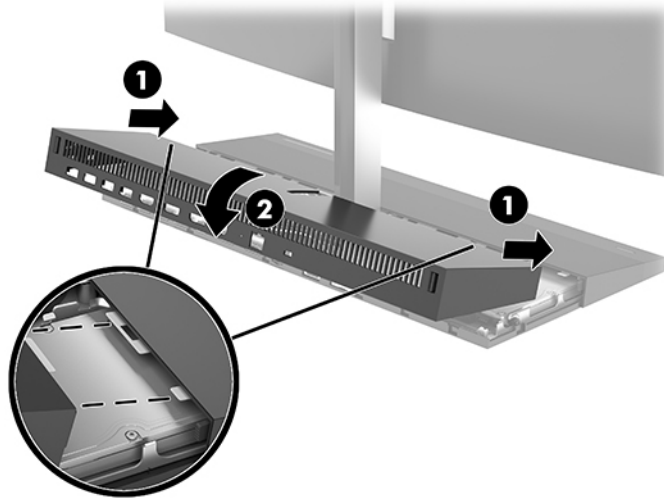


١٠. قم بتوصيل كبلي الشاشة بموصلات لوحة النظام.



١١. لإعادة تركيب غطاء الوصول الخلفي في موضعه، حرّك الألسنة الموجودة على الجزء الأمامي من الغطاء الخلفي على الفتحات الموجودة على الجزء الخلفي من الغطاء الأمامي (١)، ثم اضغط على الجزء الخلفي من الغطاء الخلفي لأسفل (٢).

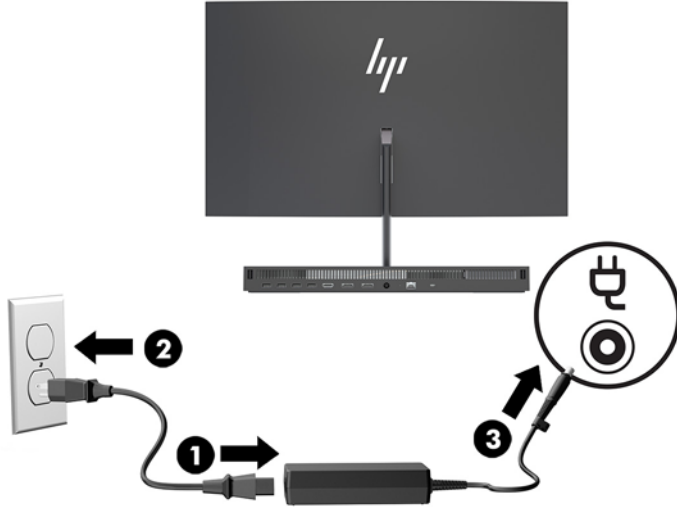
ملاحظة: تأكد من توجيه جميع الكبلات بشكل صحيح لتجنب إلحاق الضرر عند إعادة تركيب الغطاء في موضعه.



١٢. أعد توصيل سلك الطاقة وأية أجهزة خارجية، ثم شغّل الكمبيوتر.

توصيل وحدة التزويد بالطاقة

لتوصيل وحدة التزويد بالطاقة، وصّل أحد طرفي سلك الطاقة بمحوّل التيار المتردد (١) والطرف الآخر بمنفذ تيار متردد مؤرّض (٢)، ثم وصّل محوّل التيار المتردد بموصل طاقة التيار المستمر على الوحدة الأساسية للكمبيوتر (٣).



تمكين تحذير اكتشاف رأس الشاشة

يتم رصد هذا التحذير إذا لم يتم توصيل كبلات رأس الشاشة بالكامل. توصي HP بالتأكد من تمكين هذا التحذير على الأنظمة التي تم تركيب رأس شاشة بها.

١. شغّل أو أعد تشغيل الكمبيوتر، وعند ظهور شعار HP، اضغط على **F10** للدخول إلى **Computer Setup**.
٢. حدد **Advanced** (متقدم)، ثم حدد **Built-In Devices** (الأجهزة المدمجة).
٣. حدد **Allow No Panel configuration** (عدم السماح بتكوين اللوحة).
٤. حدد **Main** (الرئيسية)، ومن ثم **Save Changes and Exit** (حفظ التغييرات والإنهاء) لحفظ الإعدادات الخاصة بك.

تكون التغييرات نافذة المفعول عند إعادة تشغيل الكمبيوتر.

تركيب كبل حماية

ويعتبر كبل الحماية عبارة عن جهاز يقفل بالمفاتيح يحتوي على كبل سلكي مرفق به. قم بتركيب أحد طرفي الكبل بمكتبك (أو أي جسم ثابت آخر) بينما يتم توصيل الطرف الآخر من الكبل بفتحة كبل الحماية في الوحدة الأساسية بجهاز الكمبيوتر. وأحكام قفل كبل الحماية بالمفتاح.



ضبط موضع رأس الشاشة

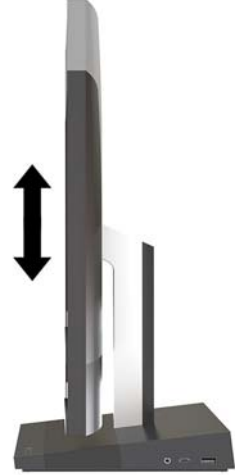
قم بإمالة رأس الشاشة لضبطها على مستوى مريح للعين.

ملاحظة: تميل رؤوس الشاشات مقاسات ٢٣,٨ بوصة، و٢٧ بوصة، و٣٤ بوصة للخلف. تميل رؤوس الشاشات مقاسي ٢٣,٨ بوصة، و٢٧ بوصة فقط للأمام. لا تميل رأس الشاشة مقاس ٣٤ بوصة للأمام.



اضبط ارتفاع رأس الشاشة لضبطها على مستوى مريح للعين.

ملاحظة: تتمتع رأس الشاشة مقاس ٢٣,٨ بوصة فقط بميزة ضبط الارتفاع. لا تتمتع رؤوس الشاشات مقاسي ٢٧ بوصة و٣٤ بوصة بميزة ضبط الارتفاع.



توصيل شاشة ثانوية

يسمح منفذ DisplayPort و HDMI الموجودان في الجزء الخلفي من جهاز الكمبيوتر بتوصيل شاشات ثانوية بجهاز الكمبيوتر.

يمكنك توصيل ما يصل إلى شاشتين اثنتين في إحدى التكوينات التالية:

- شاشتان في سلسلة تعاقبية بمنفذ DisplayPort

- شاشة واحدة متصلة بمنفذ DisplayPort والأخرى بمنفذ HDMI

إذا كنت تضيف شاشة مزودة بمنفذ DisplayPort أو منفذ HDMI، فلا يلزم حينئذ توفر محول فيديو. إذا كنت تضيف شاشة غير مزودة بمنفذ DisplayPort أو منفذ HDMI، فيمكنك شراء محول فيديو من HP لعملية التكوين.

ويتم شراء مهايئات DisplayPort ومهايئات HDMI، وكبلات الفيديو الخاصة بها بشكل منفصل. توفر شركة HP المهايئات التالية:

- مهايئ منفذ DisplayPort إلى VGA

- مهايئ منفذ DisplayPort إلى DVI

- مهايئ منفذ HDMI إلى VGA

- مهايئ منفذ HDMI إلى DVI

لتوصيل شاشة:

١. افصل الطاقة عن جهاز الكمبيوتر والشاشة التي تقوم بتوصيلها بجهاز الكمبيوتر.


٢. إذا كانت شاشتك مزودة بمنفذ DisplayPort، فيمكنك توصيل كابل DisplayPort مباشرةً بين منفذ DisplayPort في الجزء الخلفي من جهاز الكمبيوتر ومنفذ DisplayPort في الشاشة.

إذا كانت شاشتك مزودة بمنفذ HDMI، فيمكنك توصيل كبل HDMI مباشرةً بين منفذ HDMI في الجزء الخلفي من جهاز الكمبيوتر ومنفذ HDMI في الشاشة.

٢. إذا لم تكن شاشتك مزودة بمنفذ DisplayPort، فيمكنك توصيل محوّل فيديو DisplayPort بمنفذ DisplayPort في جهاز الكمبيوتر. ثم توصيل كبل (VGA أو DVI، حسب استخدامك) بين المحوّل والشاشة.

إذا لم تكن شاشتك مزودة بمنفذ HDMI، فيمكنك توصيل محوّل فيديو HDMI بمنفذ HDMI الخاص بجهاز الكمبيوتر. ثم توصيل كبل (VGA أو DVI، حسب استخدامك) بين المحوّل والشاشة.

٤. شغّل جهاز الكمبيوتر والشاشة.

 **ملاحظة:** استخدم برنامج بطاقة الرسومات أو إعدادات عرض Windows لتكوين الشاشة كصورة متطابقة من شاشة جهاز الكمبيوتر أو كامتداد لها.

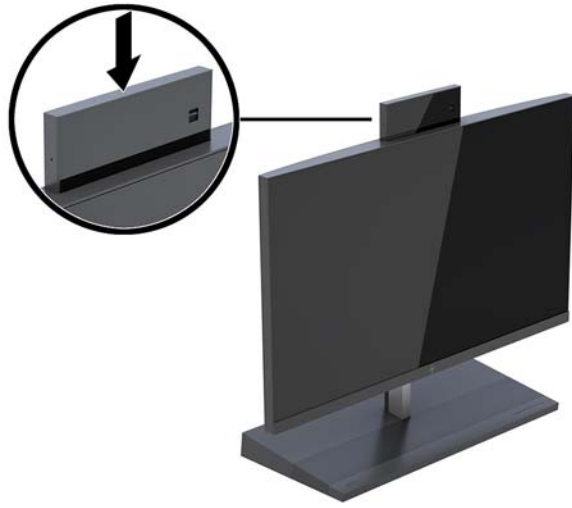
استخدام كاميرا الويب

يمكنك استخدام كاميرا الويب على الشاشة بالطرق التالية:

- دفع مؤتمرات فيديو عبر الإنترنت
- إرسال واستقبال رسائل فورية
- اجتماعات مجدولة
- الحفاظ على الأمان خلال المحادثات

تشغيل كاميرا الويب

- لرفع كاميرا الويب، اضغط عليها لإلغاء قفلها.
- لإغلاق كاميرا الويب، اضغط عليها حتى يتم قفلها.



إعداد Windows Hello

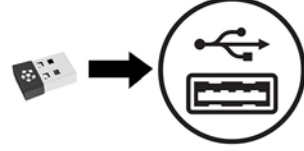
في حال تم تثبيت نظام التشغيل Windows® 10 على جهاز الكمبيوتر لديك، اتبع هذه الخطوات لإعداد نظام التعرف على الوجه في Windows Hello:

1. حدد زر **Start** (ابدأ)، وحدد **Settings** (الإعدادات) ثم **Accounts** (الحسابات)، ثم حدد **Sign-in options** (خيارات تسجيل الدخول).
2. ضمن **Windows Hello**، اتبع التعليمات الظاهرة على الشاشة لإضافة كلاً من كلمة مرور ورقم تعريف شخصي مكون من ٤ أرقام. ثم سجل بصمة الإصبع أو مُعرف الوجه الخاص بك.

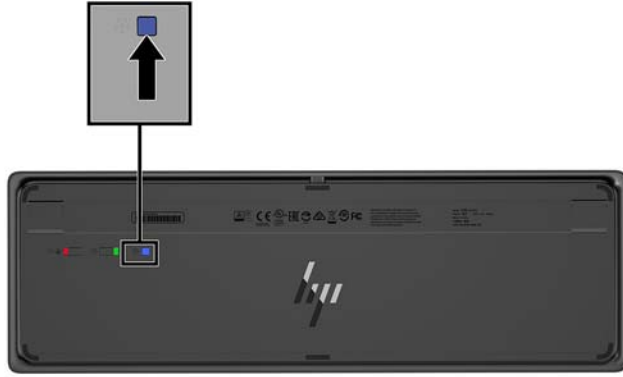
مزامنة لوحة المفاتيح والماوس اللاسلكيين الاختياريين

تعد لوحة المفاتيح والماوس اللاسلكيين مكونات اختيارية. تتم مزامنة لوحة المفاتيح والماوس في المصنع. إذا لم تتم مزامنة الماوس ولوحة المفاتيح، فاتبع الإجراء أدناه لإعادة مزامنة الإقران يدويًا.

١. أدخل جهاز الإرسال والاستقبال في منفذ USB بجهاز الكمبيوتر.



٢. ضع لوحة المفاتيح على بعد ٣٠ سم من جهاز الإرسال والاستقبال. اضغط زر التوصيل في الجزء السفلي للوحة المفاتيح، ثم اضغط على مفتاح في لوحة المفاتيح.



٣. ضع الماوس على بعد ٣٠ سم من جهاز الإرسال والاستقبال. اضغط على زر التوصيل في الجزء السفلي للماوس، ثم انقر على الماوس.



ملاحظة: إذا لم تعمل الماوس ولوحة المفاتيح، فقم بمزامنة لوحة المفاتيح والماوس مرة أخرى.

٣ إصلاح وترقية الأجهزة

تحذيرات وتنبيهات

قبل تنفيذ الترقية، اقرأ بعناية كافة الإرشادات، والتنبيهات، والتحذيرات القابلة للتطبيق في هذا الدليل.

⚠ تحذير! لتقليل خطر التعرض لإصابة شخصية ناجمة عن الصعق الكهربائي، أو الأسطح الساخنة، أو الحريق:

افصل سلك الطاقة من مأخذ التيار المتردد، قبل إزالة الغطاء. تكون الأجزاء المتصلة بالطاقة موجودة بالداخل.

اترك مكونات الجهاز الداخلية لتبرد قبل لمسها.

أعد تثبيت الغطاء بإحكام وتأمينه قبل إعادة تزويد الجهاز بالطاقة.

لا تقم بتوصيل موصلات الهاتف أو الاتصالات السلكية واللاسلكية بمقابس وحدة التحكم في واجهة الشبكة (NIC).

تجنب تعطيل قابس تأريض سلك الطاقة. حيث يُعتبر مقبس التأريض ميزة أمان مهمة.

صل سلك الطاقة بمنفذ تيار متردد مؤرض بحيث يمكن الوصول إليه بسهولة في كل الأوقات.

لضمان السلامة، لا تضع أي شيء فوق أسلاك أو كبلات الطاقة. يستحسن تنظيمها حتى لا يتعرض لها أحد دون قصد أو يتعثر فيها. لا تجذب السلك أو الكبل. عند فصل الجهاز من منفذ التيار المتردد، أمسك السلك باستخدام القابس.

للحد من مخاطر التعرض إلى إصابة خطيرة، اقرأ *دليل الأمان والراحة*. يوضح إعداد محطة العمل المناسب، ويوفر توجيهات لوضع الجسم وعادات العمل التي تزيد من راحتك الجسدية ويقلل من خطر التعرض إلى إصابة. كما يوجد بالدليل أيضاً معلومات سلامة تتعلق بالجوانب الكهربائية والميكانيكية. هذا الدليل منشور على الويب على العنوان <http://www.hp.com/ergo>.

هام: باستطاعة الكهرباء الساكنة أن تلتف المكونات الكهربائية للكمبيوتر أو المعدات الاختيارية. وقبل البدء بهذه الإجراءات، تأكد من تفريغ نفسك من الكهرباء الساكنة وذلك بلمس جسم معدني مؤرض لبرهة قصيرة. انظر [التفريغ الإلكتروني في صفحة ٣١](#) للحصول على مزيد من المعلومات.

عند توصيل الكمبيوتر بمصدر طاقة تيار متردد، يتم تزويد لوحة النظام بالطاقة باستمرار. وعليك فصل سلك الطاقة عن مصدر الطاقة قبل فتح الكمبيوتر وذلك منعاً لإعطاب المكونات الداخلية.

معلومات إضافية

للحصول على المزيد من المعلومات حول إزالة مكونات الأجهزة واستبدالها، و"الأداة المساعدة لإعداد الكمبيوتر" واستكشاف الأخطاء وإصلاحها، يُرجى مراجعة *دليل الخدمة والصيانة* (متوفر باللغة الإنجليزية فقط) الخاص بطراز الكمبيوتر الخاص بك من خلال <http://www.hp.com/support>.

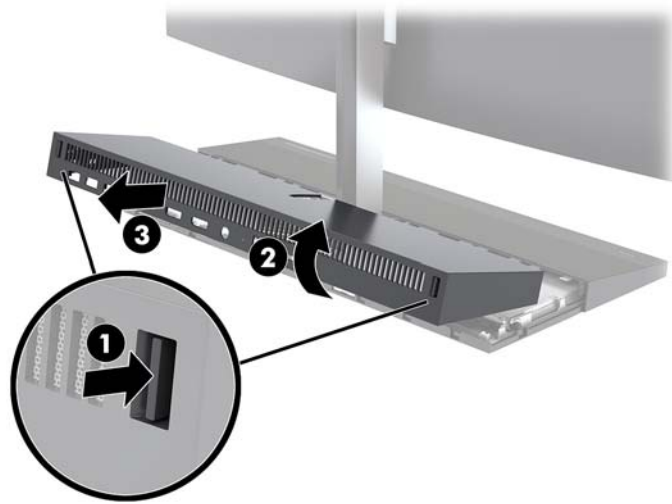
إزالة أغطية الوصول إلى الوحدة الأساسية واستبدالها

يجب إزالة أغطية الوصول إلى الوحدة الأساسية للوصول إلى المكونات الداخلية للكمبيوتر.

1. أزل كافة الوسائط القابلة للنقل مثل محرك أقراص USB من الكمبيوتر.
2. أوقف تشغيل الكمبيوتر بطريقة صحيحة من خلال نظام التشغيل، ثم أوقف تشغيل أية أجهزة خارجية.
3. افصل سلك الطاقة عن مأخذ التيار المتناوب، وافصل أي أجهزة خارجية.

هام: بغض النظر عن حالة التشغيل، توجد الفولتية دومًا في لوحة النظام طالما أن النظام متصل بمأخذ تيار متناوب نشط. يجب أن تقوم بفصل سلك الطاقة وتنتظر حوالي ٣٠ ثانية لتفريغ الطاقة وذلك منعًا لتلف المكونات الداخلية للكمبيوتر.

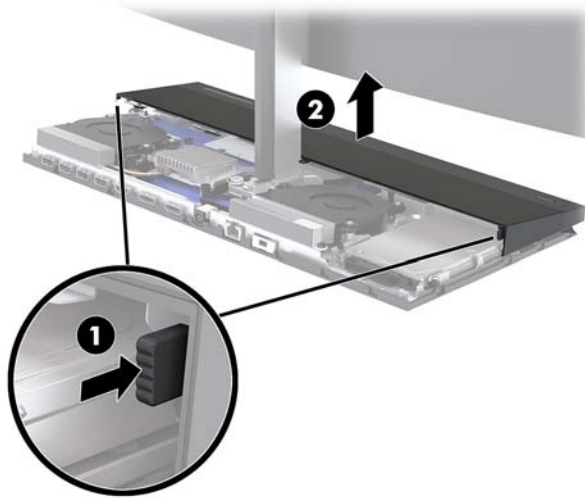
4. لإزالة غطاء الوصول الخلفي، اضغط على زرّي التحرير الموجودين على الجزء الخلفي من الوحدة الأساسية (١)، وفي نفس الوقت قم بتدوير الجزء الخلفي من الغطاء لأعلى (٢). ثم حرك الغطاء للخلف لإزالته من القاعدة (٣).



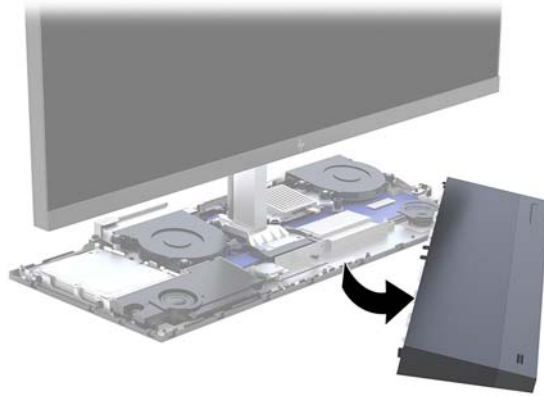
5. لإزالة غطاء الوصول الأمامي بعد إزالة غطاء الوصول الخلفي:

أ. اضغط على زرّي التحرير الموجودين على الجزء الخلفي من الغطاء الأمامي (١) وارفع الغطاء مباشرةً لأعلى (٢) لإزالته.

ملاحظة: يوجد كبل متصل بالجانب الأيمن من الغطاء الأمامي. احرص على عدم سحب الغطاء لأعلى لمسافة أبعد مما ينبغي مما يتسبب في فصل الكبل.



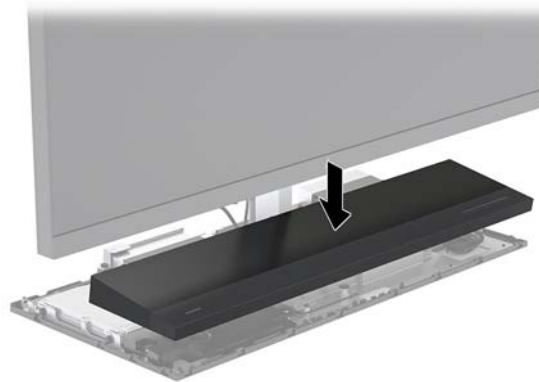
ب. أدر الجانب الأيسر من الغطاء بعيدًا عن الوحدة الأساسية مع توخي الحذر حتى لا ينفصل الكبل المتصل بالجانب الأيمن من الغطاء.



يمكنك الآن صيانة مكونات جهاز الكمبيوتر.

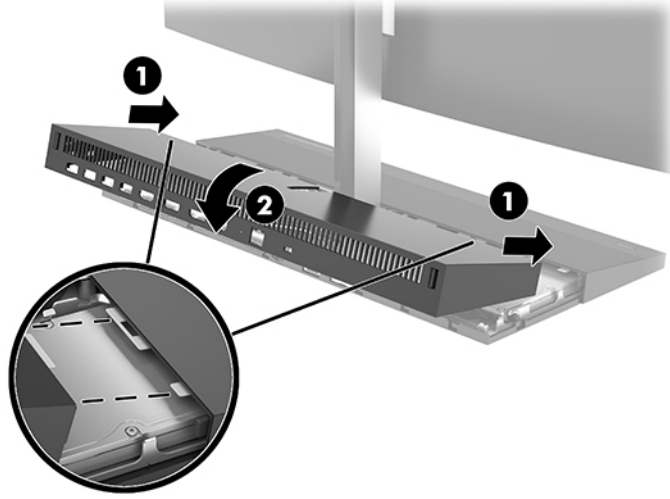
لإعادة أغطية الوصول إلى مكانها:

١. لإعادة تركيب غطاء الوصول الأمامي في موضعه، قم بمحاذاة الغطاء مع رأس الشاشة، ثم اضغط على الغطاء مباشرةً لأسفل على وحدة القاعدة حتى يستقر الغطاء في مكانه مع إصدار صوت.



٢. إعادة تركيب غطاء الوصول الخلفي في موضعه، حرّك الألسنة الموجودة على الجزء الأمامي من الغطاء الخلفي على الفتحات الموجودة على الجزء الخلفي من الغطاء الأمامي (١)، ثم اضغط على الجزء الخلفي من الغطاء الخلفي لأسفل (٢).

ملاحظة: تأكد من توجيه جميع الكبلات بشكل صحيح لتجنب إلحاق الضرر عند إعادة تركيب الغطاء في موضعه.



٢. أعد توصيل سلك الطاقة وأيّة أجهزة خارجية، ثم شغّل الكمبيوتر.

إزالة رأس الشاشة وإعادة تركيبها في موضعها

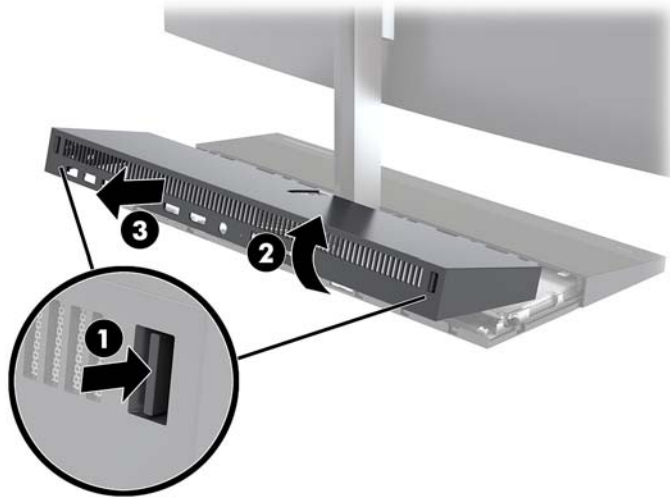
يمكن إزالة رأس الشاشة واستبدالها لتحل محلها شاشة مختلفة.

ملاحظة: لا تشتمل الشاشات البديلة على كاميرا ويب. إذا كانت شاشتك الحالية بها كاميرا ويب، فتأكد من إزالتها وحفظها. انظر [إعادة تركيب كاميرا الويب أو تركيبها في صفحة ٢٨](#).

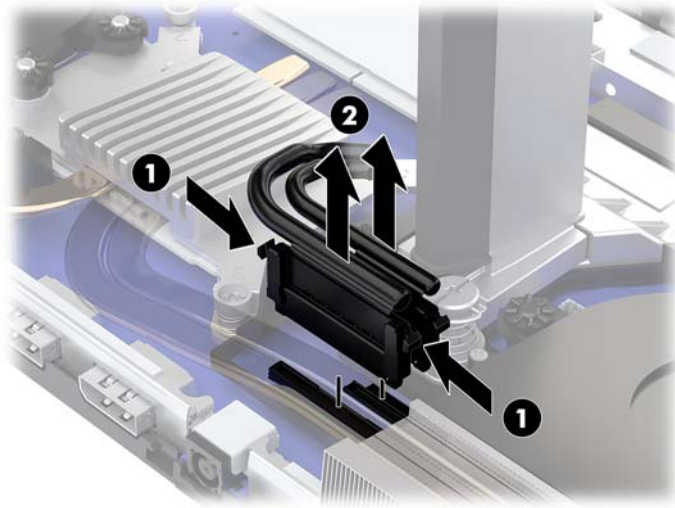
١. أزل كافة الوسائط القابلة للنقل مثل محرك أقراص USB من الكمبيوتر.
٢. أوقف تشغيل الكمبيوتر بطريقة صحيحة من خلال نظام التشغيل، ثم أوقف تشغيل أية أجهزة خارجية.
٣. افصل سلك الطاقة عن مأخذ التيار المتناوب، وافصل أي أجهزة خارجية.

هام: بغض النظر عن حالة التشغيل، توجد الفولتية دومًا في لوحة النظام طالما أن النظام متصل بمأخذ تيار متناوب نشط. يجب أن تقوم بفصل سلك الطاقة وتنتظر حوالي ٣٠ ثانية لتفريغ الطاقة وذلك منعًا لتلف المكونات الداخلية للكمبيوتر.

٤. لإزالة غطاء الوصول الخلفي، اضغط على زرّي التحرير الموجودين على الجزء الخلفي من الوحدة الأساسية (١)، وفي نفس الوقت قم بتدوير الجزء الخلفي من الغطاء لأعلى (٢). ثم حرك الغطاء للخلف لإزالته من القاعدة (٣).

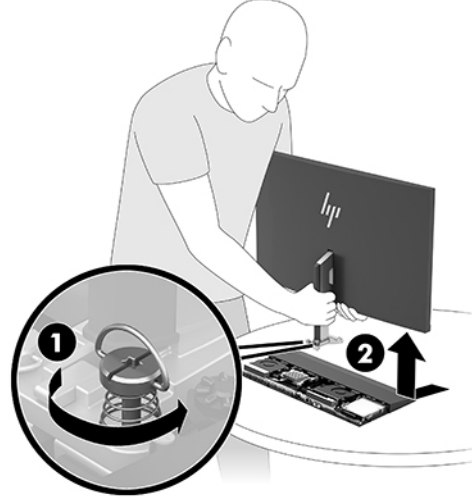


٥. افصل كبلّي الشاشة المرفقين مع لوحة النظام عن طريق الضغط للداخل بقوة على طرفي موصلات الكبل (١) وسحب موصلات الكبل للأعلى وخارج لوحة النظام (٢).



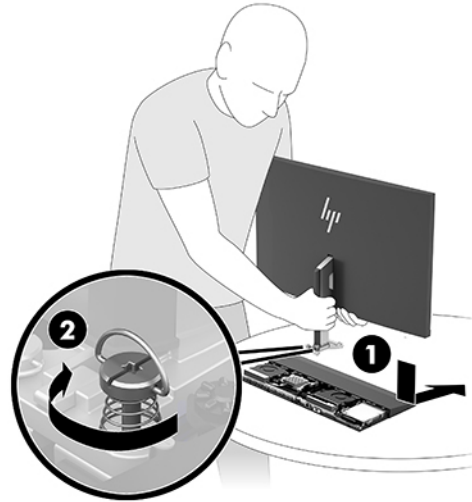
٦. قم بإرخاء المسمارين المُقيدين على قاعدة عنق رأس الشاشة (١). أثناء الإمساك بالجزء السفلي من رأس الشاشة من الأمام بيد واحدة، حرّك رأس الشاشة للخلف بيدك الأخرى لإزالتها من لسان الاحتجاز المعدني الصغير، ثم ارفع الشاشة خارج القاعدة (٢).

هام: تكون رأس الشاشة ثقيلة. تأكد من أنك تمسك برأس الشاشة بإحكام عند إزالتها لمنع رأس الشاشة من السقوط والتلف.

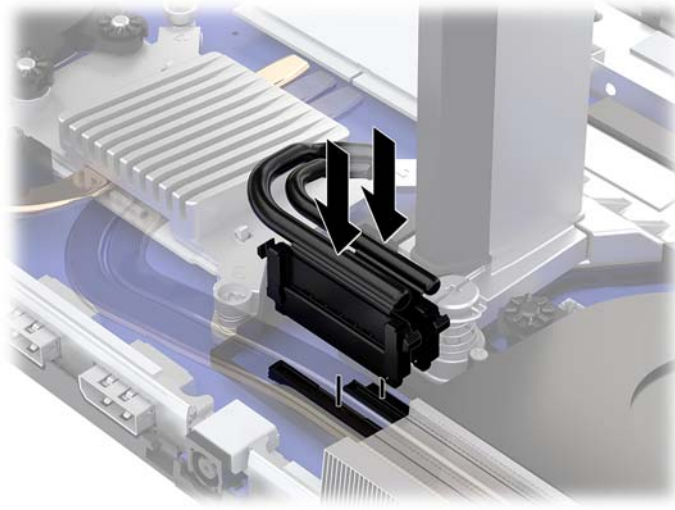


٧. لإعادة تركيب رأس الشاشة في موضعها، أمسك بالجزء السفلي من رأس الشاشة من الجهة الأمامية بيد واحدة ووضّع قاعدة عنق رأس الشاشة داخل الدعامة الموجودة على وحدة القاعدة وحرّك الشاشة للأمام (١) باليد الأخرى. ثم أحكم ربط المسمارين اللذين يثبتان عنق رأس الشاشة بوحدة القاعدة (٢).

هام: تكون رأس الشاشة ثقيلة. تأكد من أنك تمسك برأس الشاشة بإحكام عند إعادة تركيبها في موضعها لمنع رأس الشاشة من السقوط والتلف.

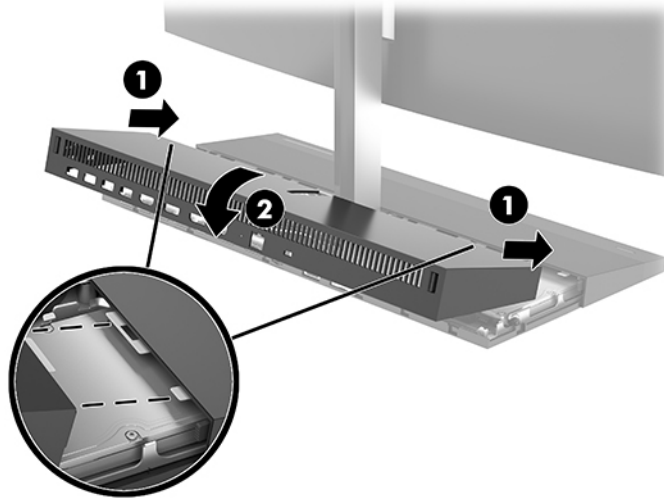


٨. قم بتوصيل كبلي الشاشة بموصلات لوحة النظام.



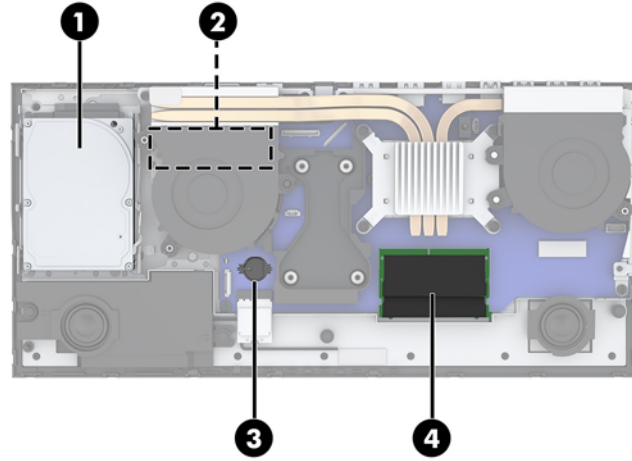
٩. لإعادة تركيب غطاء الوصول الخلفي في موضعه، حرّك الألسنة الموجودة على الجزء الأمامي من الغطاء الخلفي على الفتحات الموجودة على الجزء الخلفي من الغطاء الأمامي (١)، ثم اضغط على الجزء الخلفي من الغطاء الخلفي لأسفل (٢).

ملاحظة: تأكد من توجيه جميع الكبلات بشكل صحيح لتجنب إلحاق الضرر عند إعادة تركيب الغطاء في موضعه.



١٠. أعد توصيل سلك الطاقة وأية أجهزة خارجية، ثم شغّل الكمبيوتر.

تحديد موضع المكونات الداخلية



المكونات

محرك القرص الثابت	(١)	بطارية RTC	(٢)
M.2 SSD (تحت المروحة)	(٢)	وحدات الذاكرة	(٤)

إزالة وتركيب الذاكرة

يمكن تعبئة فتحات الذاكرة الموجودة على لوحة النظام بواسطة وحدات ذاكرة مضمنة مزدوجة مصغرة ذات المقياس الصناعي كحد أقصى (SODIMMs). تكون فتحات الذاكرة هذه معبأة بوحدة ذاكرة واحدة على الأقل مثبتة مسبقًا.

مواصفات وحدة الذاكرة

لتشغيل النظام بشكل صحيح، يجب أن تستوفي وحدات الذاكرة المواصفات التالية:

المكوّن	المواصفات
وحدات الذاكرة	وحدات الذاكرة ذات جهد ١,٢ فولت DDR4-SDRAM
التوافق	دون تخزين مؤقت لوحدة DDR4 ٢٤٠٠ ميجاهرتز غير متوافقة مع ECC
رموز pin	٢٦٠ سنًا يتوافق مع معايير الصناعة ويشتمل على المواصفات الإلزامية التي حددها المجلس المشترك لهندسة الأجهزة الإلكترونية (JEDEC)
دعم	تدعم انتقال DDR4 CAS ٢٤٠٠ ميجاهرتز (بتوقيت ١٥-١٥-١٥)
فتحات	٢
الحد الأقصى للذاكرة	مساحة قدرها ١٦ جيجابايت لكل فتحة ذاكرة، وإجمالي قدره ٢٢ جيجابايت
المدعومة	تقنيات ذاكرة SODIMMs أحادية وثنائية الجوانب بسعة ٤ جيجا بت و٨ جيجا بت غير المتوافقة مع ECC
ملاحظة	لن يعمل النظام بشكل صحيح في حالة تثبيت وحدة ذاكرة SODIMM غير مدعومة. يتم دعم وحدات SODIMMs باستخدام أجهزة DDR بسرعات x8 وx16؛ لا يتم دعم وحدات الذاكرة باستخدام أجهزة SDRAM بسرعات x4.

توفر شركة HP ترقية الذاكرة لهذا الكمبيوتر وتنصح بأن يشتريها المستهلك لتجنب مشكلات التوافق مع الذاكرة غير المدعومة من إنتاج جهات خارجية.

تعبئة وحدات الذاكرة

راجع الجدول التالي للتعرف على مواضع قنوات وحدات الذاكرة.

الموضع	تسمية لوحة النظام	القناة
التجويف السفلي	وحدة ذاكرة SODIMM1	القناة "B"
التجويف العلوي	وحدة ذاكرة SODIMM3	القناة "A"

سيعمل النظام تلقائيًا في الوضع الأحادي القناة أو في الوضع الثنائي القناة، أو في الوضع الحر، استنادًا إلى كيفية تثبيت وحدات الذاكرة.

- سيعمل النظام في الوضع الأحادي القناة إذا كانت فتحات وحدات الذاكرة معبأة في قناة واحدة فقط.
- سيعمل النظام في الوضع ثنائي القنوات فائق الأداء إذا كانت سعة ذاكرة وحدة الذاكرة في القناة A مساوية لسعة ذاكرة وحدة الذاكرة في القناة B.
- سيعمل النظام في الوضع الحر إذا كانت سعة ذاكرة وحدة الذاكرة في القناة A لا تساوي سعة ذاكرة وحدة الذاكرة في القناة B. وفي الوضع الحر تمثل القناة التي تم تعبئتها بأقل قدر من الذاكرة إجمالي الذاكرة المعينة للوضع ثنائي القنوات ويتم تعيين الباقي لوضع القناة الواحدة. وإذا كانت ذاكرة إحدى القنوات ستزيد عن الأخرى، فيجب تعيين المقدار الأكبر إلى القناة A.
- في أي وضع، يتم تحديد السرعة القصوى للتشغيل بواسطة أبطأ وحدة ذاكرة في النظام.

تركيب وحدات الذاكرة

توجد فتحتان للذاكرة على لوحة النظام. لإزالة أو تركيب وحدات الذاكرة:

1. أزل كافة الوسائط القابلة للنقل مثل محرك أقراص USB من الكمبيوتر.
2. أوقف تشغيل الكمبيوتر بطريقة صحيحة من خلال نظام التشغيل، ثم أوقف تشغيل أية أجهزة خارجية.
3. افصل سلك الطاقة عن مأخذ التيار المتناوب، وافصل أي أجهزة خارجية.

هام: يجب أن تقوم بفصل سلك الطاقة وتنتظر حوالي 30 ثانية لتفريغ الطاقة قبل إضافة وحدات الذاكرة أو إزالتها. بغض النظر عن حالة التشغيل، يتم إمداد الفولتية دومًا لوحدة الذاكرة طالما أن الكمبيوتر متصلًا بمأخذ تيار متردد نشط. قد تؤدي عملية إضافة وحدات الذاكرة أو إزالتها أثناء وجود الفولتية إلى تلف يصعب إصلاحه في وحدات الذاكرة أو لوحة النظام.

4. قم بإزالة لوحات التغطية الخلفية والأمامية للوحدة الأساسية. انظر [إزالة أغطية الوصول إلى الوحدة الأساسية واستبدالها في صفحة ١٥](#).
5. لتحديد موقع وحدات الذاكرة في لوحة النظام، راجع [تحديد موضع المكونات الداخلية في صفحة ٢١](#).

٦. لإزالة إحدى وحدات الذاكرة، اضغط نحو الخارج على المزلاجين على كلا جانبي وحدة الذاكرة (١)، ثم اسحب وحدة الذاكرة خارج المأخذ (٢).



٧. لتركيب إحدى وحدات الذاكرة، حرك وحدة الذاكرة بداخل المأخذ بزاوية ٣٠ درجة (١) تقريبًا، ثم اضغط على وحدة الذاكرة لأسفل (٢) حتى يتم تثبيت المزلاجين في مكانهما.



ملاحظة: يمكن تركيب وحدة الذاكرة بطريقة واحدة فقط. طابق الفجوة الموجودة على الوحدة مع اللسان الموجود على فتحة الذاكرة.

٨. أعد تركيب لوحات التغطية الأمامية والخلفية للوحدة الأساسية. انظر [إزالة أعطبة الوصول إلى الوحدة الأساسية واستبدالها في صفحة ١٥](#).

٩. أعد توصيل سلك الطاقة وأية أجهزة خارجية، ثم شغل الكمبيوتر. يجب أن يتعرّف الكمبيوتر تلقائيًا على الذاكرة الإضافية عند تشغيله.

استبدال البطارية RTC

تُزوّد بطارية RTC التي تتوفر مع الكمبيوتر الطاقة لساعة الوقت الحقيقي. عند استبدال البطارية، استخدم بطارية مماثلة لتلك التي كانت مثبتة في البداية على الكمبيوتر. وتحسب الكمبيوتر بطارية ليثيوم ٣ فولت أسطوانية خلوية.

تحذير! يحتوي جهاز الكمبيوتر على بطارية داخلية مكونة من ثاني أكسيد منغنيز الليثيوم. إذا لم تستخدم البطارية بشكل ملائم، فستكون عرضة لخطر الحريق. لتقليل خطر الإصابة الشخصية، يجب:

عدم محاولة إعادة شحن البطارية.

لا تُعرّض البطارية لدرجات الحرارة التي تتجاوز ٦٠ درجة مئوية (١٤٠ درجة فهرنهايت).

عدم فك البطارية أو سحقها، أو ثقبها، أو قصر موصلاتها الخارجية، أو رميها في الماء أو النار.

استبدالها فقط ببطارية من HP مخصصة لهذا المنتج.

هام: قبل استبدال البطارية من المهم إجراء نسخة احتياطية لإعدادات CMOS الخاصة بالكمبيوتر. فعند إخراج البطارية أو إعادة وضعها في مكانها، يتم مسح إعدادات CMOS.

من الممكن أن تتسبب الكهرباء الاستاتيكية في حدوث تلف للمكونات الإلكترونية الخاصة بالكمبيوتر أو الأجهزة الاختيارية. وقبل البدء بهذه الإجراءات، تأكد من تفريغ نفسك من الكهرباء الساكنة وذلك بلمس جسم معدني مؤرض لبرهة قصيرة.

ملاحظة: يمكن زيادة عمر بطارية الليثيوم عن طريق توصيل الكمبيوتر في مأخذ تيار متردد مباشر. يتم استخدام بطارية الليثيوم فقط عندما يكون الكمبيوتر غير متصل بمصدر طاقة تيار متناوب.

تشجع شركة HP عملاتها على إعادة تصنيع الأجهزة الإلكترونية، وخرائطيش الطباعة الأصلية من HP والبطاريات القابلة لإعادة الشحن المستخدمة. للحصول على مزيد من المعلومات حول برامج إعادة التصنيع، انتقل إلى <http://www.hp.com/recycle>.

لتحديد موقع البطارية على لوحة النظام، راجع [تحديد موضع المكونات الداخلية في صفحة ٢١](#).

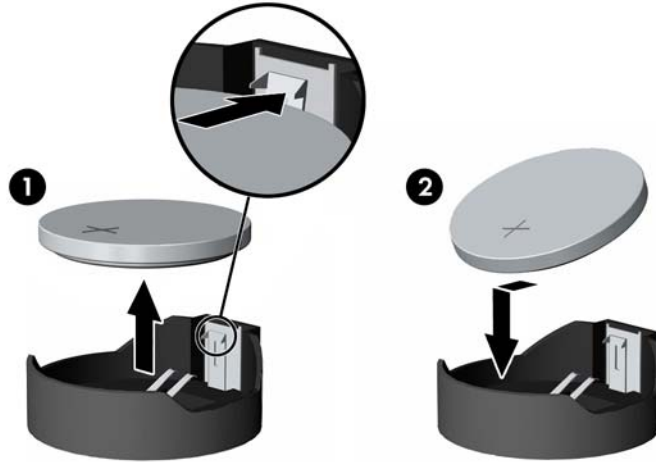
١. أزل كافة الوسائط القابلة للنقل مثل محرك أقراص USB من الكمبيوتر.
٢. أوقف تشغيل الكمبيوتر بطريقة صحيحة من خلال نظام التشغيل، ثم أوقف تشغيل أية أجهزة خارجية.
٣. افصل سلك الطاقة عن مأخذ التيار المتناوب، وافصل أي أجهزة خارجية.

هام: بغض النظر عن حالة التشغيل، توجد الفولتية دومًا في لوحة النظام طالما أن النظام متصل بمأخذ تيار متناوب نشط. يجب أن تقوم بفصل سلك الطاقة وتنتظر حوالي ٣٠ ثانية لتفريغ الطاقة وذلك منعًا لتلف المكونات الداخلية للكمبيوتر.

٤. قم بإزالة لوحات التغطية الخلفية والأمامية للوحدة الأساسية. انظر [إزالة أغطية الوصول إلى الوحدة الأساسية واستبدالها في صفحة ١٥](#).

٥. لتحرير البطارية من حاملتها، اضغط المشبك المعدني الذي يمتد فوق أحد جوانب البطارية. عند اندفاع البطارية نحو الأعلى، ارفعها بعيدًا عن الحاملة (١).

٦. لإدخال البطارية الجديدة، ادفع أحد جوانب البطارية البديلة تحت حافة الحاملة مع توجيه الجانب الموجب نحو الأعلى. ادفع الجانب الآخر للأسفل إلى أن يُطبق المشبك على الجانب الآخر للبطارية (٢).



٧. أعد تركيب لوحات التغطية الأمامية والخلفية للوحدة الأساسية. انظر [إزالة أغطية الوصول إلى الوحدة الأساسية واستبدالها في صفحة ١٥](#).

٨. أعد توصيل سلك الطاقة وأية أجهزة خارجية، ثم شغل الكمبيوتر.

٩. أعد تعيين التاريخ والوقت وكلمات المرور وأية إعدادات خاصة بالنظام، باستخدام Computer Setup (إعداد الكمبيوتر).

إعادة تركيب محرك القرص الثابت

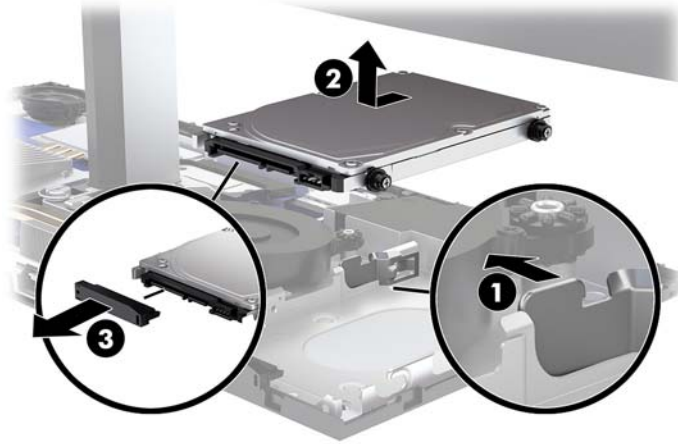
لتحديد موقع محرك القرص الثابت الموجود على لوحة النظام، راجع [تحديد موضع المكونات الداخلية](#) في صفحة ٢١.

١. أزل كافة الوسائط القابلة للنقل مثل محرك أقراص USB من الكمبيوتر.
٢. أوقف تشغيل الكمبيوتر بطريقة صحيحة من خلال نظام التشغيل، ثم أوقف تشغيل أية أجهزة خارجية.
٣. افصل سلك الطاقة عن مأخذ التيار المتناوب، وافصل أي أجهزة خارجية.

هام: بغض النظر عن حالة التشغيل، توجد الفولتية دومًا في لوحة النظام طالما أن النظام متصل بمأخذ تيار متناوب نشط. يجب أن تقوم بفصل سلك الطاقة وتنتظر حوالي ٣٠ ثانية لتفريغ الطاقة وذلك منعًا لتلف المكونات الداخلية للكمبيوتر.

٤. قم بإزالة لوحات التغطية الخلفية والأمامية للوحدة الأساسية. انظر [إزالة أغطية الوصول إلى الوحدة الأساسية واستبدالها في صفحة ١٥](#).

٥. اسحب ذراع التحرير في الجزء الأمامي من محرك الأقراص للخارج (١). ثم حرك محرك الأقراص للخلف حتى يتوقف، وارفعه خارج حجرة محرك الأقراص (٢). ثم افصل الكبل من الجزء الخلفي لمحرك القرص الثابت (٣).



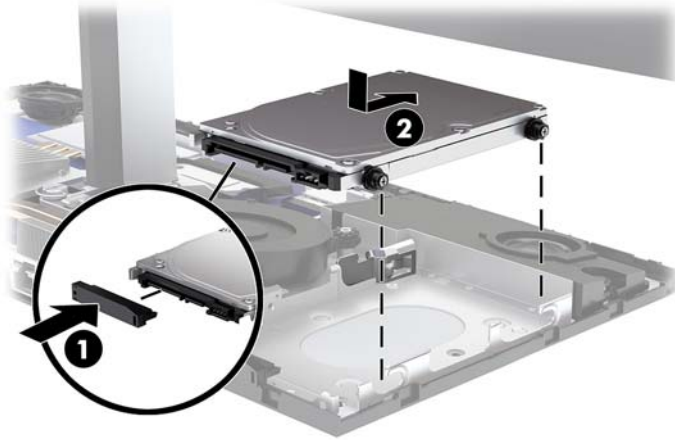
٦. أزل مسامير التثبيت الأربعة من الأجزاء الجانبية لمحرك القرص الثابت الذي تمت إزالته.



٧. قم بتثبيت مسامير التركيب الأربعة التي تمت إزالتها من محرك الأقراص القديم في الأجزاء الجانبية لمحرك القرص الثابت الجديد.



٨. قم بتوصيل الكبل بالجانب الخلفي لمحرك القرص الثابت (١). ثم قم بمحاذاة مسامير التركيب على محرك الأقراص مع الفتحات على شكل حرف L الموجودة على الأجزاء الجانبية من حجرة محرك الأقراص واضغط على محرك الأقراص داخل حجرة محرك الأقراص. ثم ادفع محرك الأقراص للأمام حتى يستقر في مكانه (٢).



٩. أعد تركيب لوحات التغطية الأمامية والخلفية للوحدة الأساسية. انظر [إزالة أغطية الوصول إلى الوحدة الأساسية واستبدالها في صفحة ١٥](#).

١٠. أعد توصيل سلك الطاقة وأية أجهزة خارجية، ثم شغل الكمبيوتر.

إزالة M.2 SSD أو تركيبه

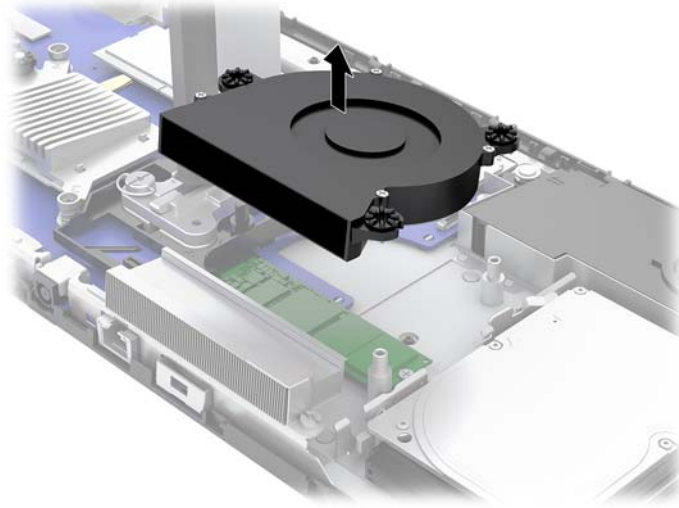
لتحديد موقع M.2 SSD على لوحة النظام، راجع [تحديد موضع المكونات الداخلية في صفحة ٢١](#).

١. أزل كافة الوسائط القابلة للنقل مثل محرك أقراص USB من الكمبيوتر.
٢. أوقف تشغيل الكمبيوتر بطريقة صحيحة من خلال نظام التشغيل، ثم أوقف تشغيل أية أجهزة خارجية.
٣. افصل سلك الطاقة عن مأخذ التيار المتناوب، وافصل أي أجهزة خارجية.

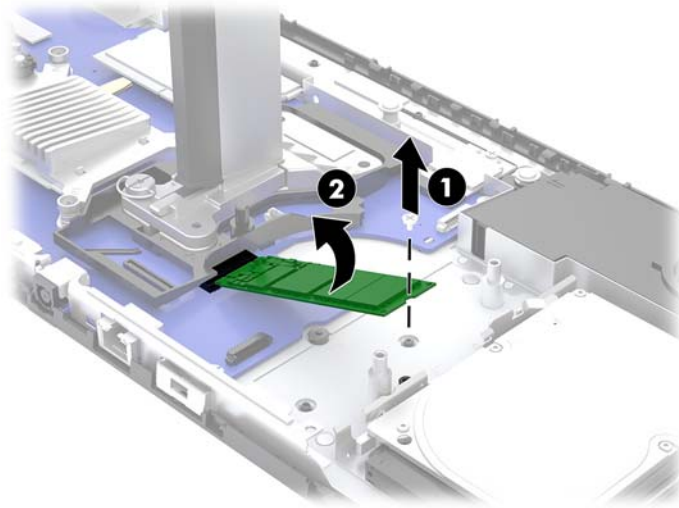
هام: بغض النظر عن حالة التشغيل، توجد الفولتية دومًا في لوحة النظام طالما أن النظام متصل بمأخذ تيار متناوب نشط. يجب أن تقوم بفصل سلك الطاقة وتنتظر حوالي ٣٠ ثانية لتفريغ الطاقة وذلك منعاً لتلف المكونات الداخلية للكمبيوتر.

٤. قم بإزالة لوحات التغطية الخلفية والأمامية للوحدة الأساسية. انظر [إزالة أغطية الوصول إلى الوحدة الأساسية واستبدالها في صفحة ١٥](#).

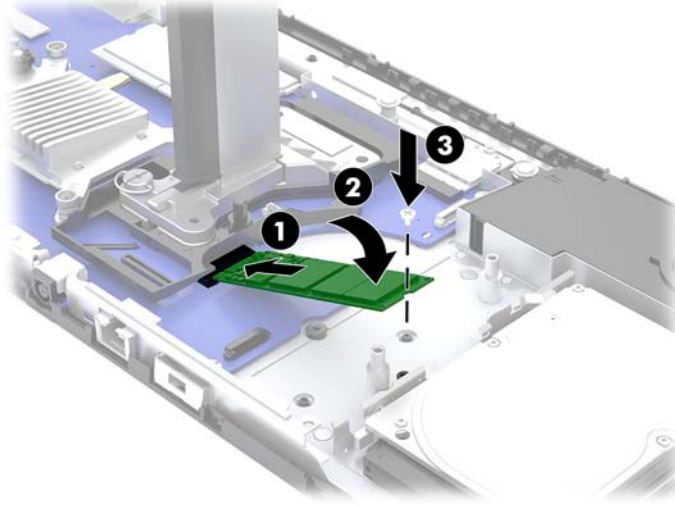
٥. يوجد M.2 SSD (محرك أقراص الحالة الصلبة بتنسيق M2) تحت المروحة بين جهاز تثبيت رأس الشاشة وحجرة محرك القرص الثابت. اسحب المروحة شكل مستقيم اعلي و# اخلعها التجاوبف علي لوحه النظام ل# ازالته. لا تحتاج ل# فصل كبلات المروحة.



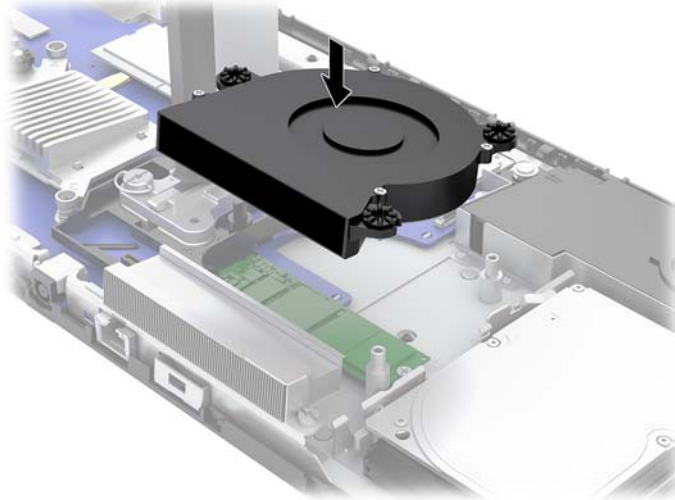
٦. لإزالة M.2 SSD، أزل المسمار الذي يثبت SSD (محرك أقراص الحالة الصلبة) بلوحة النظام (١)، ومن ثم حرك SSD (محرك أقراص الحالة الصلبة) لخارج موصل لوحة النظام (٢).



٧. لتثبيت M.2 SSD، حرك طرف الموصل الخاص بـ SSD (محرك أقراص الحالة الصلبة) داخل موصل لوحة النظام (١)، واضغط على الطرف الآخر من SSD (محرك أقراص الحالة الصلبة) لأسفل (٢)، ثم قم بتثبيت SSD (محرك أقراص الحالة الصلبة) بلوحة النظام باستخدام المسمار (٣).



٨. أعد تركيب المروحة بالضغط عليها لأسفل على دعائم لوحة النظام.



٩. أعد تركيب لوحات التغطية الأمامية والخلفية للوحدة الأساسية. انظر [إزالة أغطية الوصول إلى الوحدة الأساسية واستبدالها في صفحة ١٥](#).
١٠. أعد توصيل سلك الطاقة وأية أجهزة خارجية، ثم شغل الكمبيوتر.

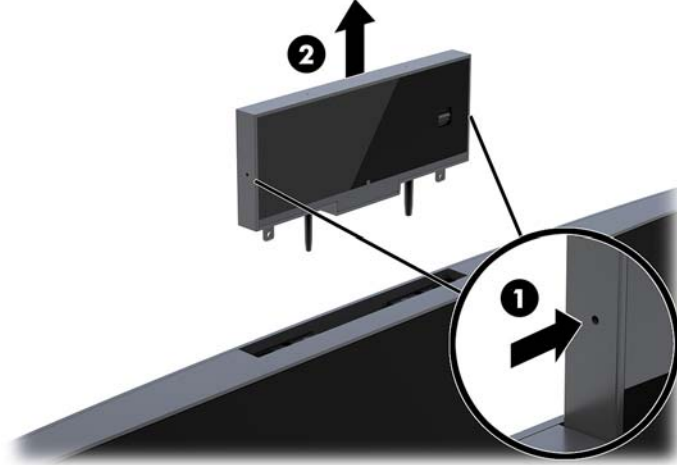
إعادة تركيب كاميرا الويب أو تركيبها

لإعادة تركيب كاميرا ويب:

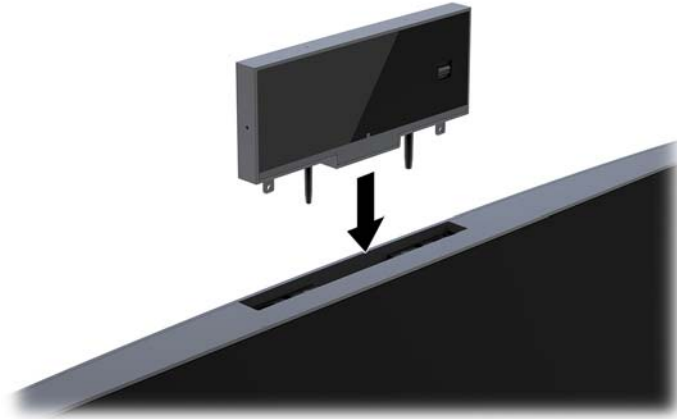
١. أزل كافة الوسائط القابلة للنقل مثل محرك أقراص USB من الكمبيوتر.
٢. أوقف تشغيل الكمبيوتر بطريقة صحيحة من خلال نظام التشغيل، ثم أوقف تشغيل أية أجهزة خارجية.
٣. افصل سلك الطاقة عن مأخذ التيار المتناوب، وافصل أي أجهزة خارجية.

هام: بغض النظر عن حالة التشغيل، توجد الفولتية دومًا في لوحة النظام طالما أن النظام متصل بمأخذ تيار متناوب نشط. يجب أن تقوم بفصل سلك الطاقة وتنتظر حوالي ٣٠ ثانية لتفريغ الطاقة وذلك منعًا لتلف المكونات الداخلية للكمبيوتر.

٤. أدخل مشبك ورق داخل فتحات التحرير على كل جانب من كاميرا الويب (١) لفك المزاليج الداخلية، ثم اسحب كاميرا الويب خارج رأس الشاشة (٢).



٥. أدخل كاميرا الويب الجديدة بداخل فتحة كاميرا الويب على رأس الشاشة واضغط على كاميرا الويب لأسفل لتتصل بالمزاليج الداخلية.



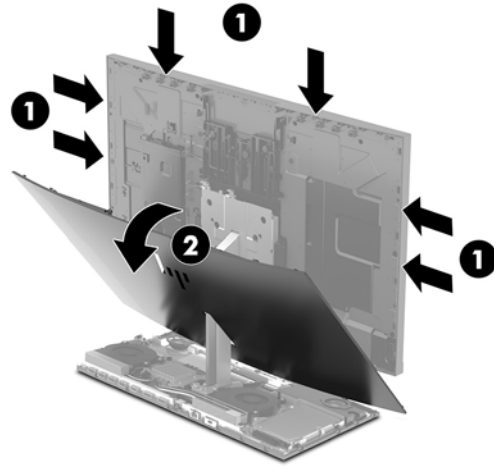
٦. أعد توصيل سلك الطاقة وأية أجهزة خارجية، ثم شغّل الكمبيوتر.

لتثبيت كاميرا ويب عند تثبيت سدادة كاميرا ويب في فتحة كاميرا الويب على رأس الشاشة:

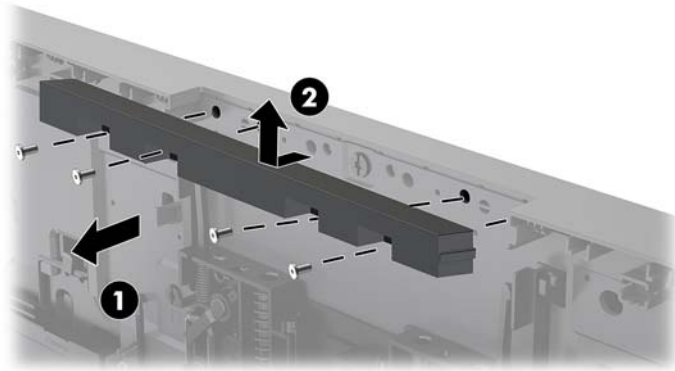
١. أزل كافة الوسائط القابلة للنقل مثل محرك أقراص USB من الكمبيوتر.
٢. أوقف تشغيل الكمبيوتر بطريقة صحيحة من خلال نظام التشغيل، ثم أوقف تشغيل أية أجهزة خارجية.
٣. افصل سلك الطاقة عن مأخذ التيار المتناوب، وافصل أي أجهزة خارجية.

هام: بغض النظر عن حالة التشغيل، توجد الفولتية دومًا في لوحة النظام طالما أن النظام متصل بمأخذ تيار متناوب نشط. يجب أن تقوم بفصل سلك الطاقة وتنتظر حوالي ٣٠ ثانية لتفريغ الطاقة وذلك منعًا لتلف المكونات الداخلية للكمبيوتر.

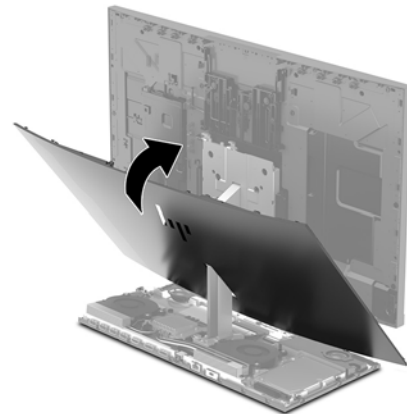
٤. أمسك بالجزء العلوي من اللوحة الخلفية الموجودة على رأس الشاشة عند فتحة كاميرا الويب واسحب اللوحة خارج رأس الشاشة عند نقاط الاتصال (١)، ثم حرك الغطاء الخلفي لأسفل عنق الحامل (٢).



٥. أزل المسامير من سدادة كاميرا الويب (١)، ثم حرك السدادة للخلف لإزالتها من رأس الشاشة (٢).



٦. أطبق اللوحة الخلفية على رأس الشاشة.



٧. أدخل كاميرا الويب الجديدة بداخل فتحة كاميرا الويب على رأس الشاشة واضغط على كاميرا الويب لأسفل لتتصل بالمزاليج الداخلية.

٨. أعد توصيل سلك الطاقة وأية أجهزة خارجية، ثم شغّل الكمبيوتر.

أ التفريغ الإلكتروني

قد يؤدي تفريغ الكهرياء الساكنة من الأصابع أو من نواقل أخرى إلى الإضرار بلوحات النظام أو الأجهزة الأخرى الحساسة للكهرياء الساكنة. وهذا النوع من الضرر قد يقصر فترة الصلاحية المتوقعة للجهاز.

منع الضرر الناجم عن التفريغ الإلكتروني

- لمنع الضرر الناجم عن الكهرياء الساكنة، عليك أن تأخذ بعين الاعتبار التدابير الوقائية التالية:
- تجنّب الملامسة باليد وذلك بنقل المنتجات وتخزينها في حاويات مضادة للكهرياء الساكنة.
- أبق المكونات الحساسة للكهرياء الساكنة في حاوياتها إلى حين وصولها إلى محطات عمل خالية من الكهرياء الساكنة.
- ضع القطع على سطح مؤرض كهربائيًا قبل إخراجها من حاوياتها.
- تجنّب ملامسة المسامير، أو الأسلاك، أو الدوائر الكهربائية.
- عليك أن تتأكد من كونك مؤرضًا كهربائيًا على الدوام بطريقة صحيحة عند ملامسة مكون أو مجموعة حساسة للكهرياء الساكنة.

أساليب التأريض

- استخدم واحدًا أو أكثر من الأساليب التالية عند حمل قطع حساسة للإلكتروستاتية أو تركيبها:
 - استخدم شريط معصم موصولاً بواسطة سلك تأريض بهيكل جهاز الكمبيوتر المؤرض أو محطة العمل المؤرّضة. شريط المعصم عبارة عن شريط مرن فيه مقاومة من ١ ميجا أوم على الأقل +١٠ - بالمئة في أسلاك التأريض. ولتوفير تأريض صحيح، البس شريط المعصم ملاصقًا للجلد.
 - استخدم شريط عقب القدم، أو شريط إصبع القدم، أو شريط الجذاء في محطات العمل أثناء الوقوف. وعليك لبس الأشرطة في القدمين معًا عند الوقوف على أرضية ناقلية أو على أرض مغطاة بمفرش مُبدد.
 - استخدم أدوات صيانة ناقلية.
 - استخدم مجموعة أدوات صيانة محمولة بالإضافة إلى سجادة عمل مُبددة للكهرياء الساكنة.
- إذا لم تتوفر لديك المعدات المقترحة للتأريض الصحيح، فاتصل بالوكيل، أو البائع، أو موفر الخدمات المعتمد لدى HP.

ملاحظة: للحصول على مزيد من المعلومات حول الكهرياء الساكنة، اتصل بالوكيل، أو البائع، أو موفر الخدمات المعتمد لدى HP.

ب إرشادات تشغيل الكمبيوتر والعناية الروتينية والتحضير للشحن

إرشادات تتعلق بتشغيل الكمبيوتر والعناية الروتينية به

اتبع الإرشادات التالية لإعداد الكمبيوتر والشاشة بطريقة صحيحة وللعناية بهما:

- وضع الكمبيوتر بعيدًا عن الرطوبة الزائدة، ونور الشمس المباشر، ودرجات الحرارة القصوى العالية أو المنخفضة.
- يجب تشغيل جهاز الكمبيوتر على سطح ثابت ومستو. اترك مسافة خلوص ١٠,٢ سم (٤ بوصات) في جميع جوانب التهوية في الكمبيوتر وأعلى الشاشة للسماح بتدفق الهواء المطلوب.
- لا تمنع تدفق الهواء مطلقًا إلى داخل الكمبيوتر وذلك بعدم سدّ أي من فتحات التهوية أو مأخذ الهواء. لا تضع لوحة المفاتيح، وقواعد لوحة المفاتيح للأسفل، مباشرةً تجاه مقدمة وحدة سطح المكتب لأنّ هذا سيقيّد أيضًا من تدفق الهواء.
- لا تقم بتشغيل الكمبيوتر مطلقًا باستخدام أي من لوحات التغطية أو أي من أغطية فتحة بطاقة التمديد التي تمت إزالتها.
- لا تقم بتكديس أجهزة الكمبيوتر أو وضعها بجانب بعضها بحيث يتعرّض كل جهاز لهواء ينتشر من جديد أو تم تسخينه مسبقًا مصدره جهاز آخر.
- إذا كان تشغيل الكمبيوتر يتم ضمن حاوية مستقلة، فيجب أن تتوفر فيها فتحات لسحب الهواء وفتحات لإخراجه، كما تنطبق إرشادات التشغيل نفسها المذكورة أعلاه.
- عدم تعريض الكمبيوتر ولوحة المفاتيح للسوائل.
- عدم وضع غطاء من أي نوع كان على فتحات التهوية.
- تثبيت وظائف إدارة الطاقة لنظام التشغيل أو برنامج آخر أو تمكين عملها، بما فيها حالات السكون.
- أوقف تشغيل الكمبيوتر قبل القيام بأي من ما يلي:
 - تنظيف الكمبيوتر من الخارج بواسطة قطعة قماش ناعمة، ورطبة إذا اقتضت الحاجة. فاستخدام أدوات التنظيف قد يزيل ألوان الطلاء الخارجي أو قد يلحق الضرر بها.
 - امسح الشاشة بقطعة قماش ناعمة ونظيفة ومضادة للكهرباء الساكنة. أما في مواقف حالات التنظيف الأكثر صعوبة، فاستخدم خليطًا من الماء وكحول الإيزوبروبيل بنسبة ٥٠/٥٠. رش المنظف على قطعة القماش واستخدمها لمسح سطح الشاشة بلطف. أبدًا لا ترش المنظف على سطح الشاشة مباشرة. ذلك لأنه قد يجري خلف الإطار فيلحق الضرر بالإلكترونيات.
 - تنظيف فتحات التهوية الموجودة على كافة جوانب الكمبيوتر من وقت إلى آخر. فالنسالة، والغبار، والمواد الغريبة الأخرى قد تعيق مجرى الهواء.
- لا تستعمل المنظفات التي تحتوي على مواد أساسها النفط مثل البنزين والمركبات أو أية مواد متطايرة لتنظيف الشاشة أو الهيكل. حيث يمكن أن يؤدي استخدام هذه المواد الكيماوية إلى حدوث تلف بجهاز الكمبيوتر.

التحضير للشحن

اتبع الإرشادات التالية أثناء التحضير لعملية شحن الكمبيوتر:

١. قم بالنسخ الاحتياطي لملفات محرك الأقراص الثابتة وحفظها في جهاز تخزين خارجي. تأكد من عدم تعرض وسائط النسخ الاحتياطي لموجات كهربية أو مغناطيسية أثناء تخزينها أو نقلها.

ملاحظة: يتوقف محرك الأقراص الثابتة عن العمل تلقائيًا عند إيقاف تشغيل طاقة النظام.

٢. أخرج كافة الوسائط القابلة للإخراج وقم بتخزينها.

٣. أوقف تشغيل الكمبيوتر والأجهزة الخارجية.

٤. افصل سلك الطاقة المتردد من مأخذ التيار المتردد، ثم من الكمبيوتر.

٥. افصل مكونات النظام والأجهزة الخارجية عن مصادر الطاقة، ثم افصلها عن الكمبيوتر.

ملاحظة: تأكد من تثبيت كافة اللوحات بطريقة صحيحة وياحكام في الفتحات المخصصة لها قبل شحن الكمبيوتر.

٦. ضع مكونات النظام والأجهزة الخارجية في العلب الأصلية المخصصة لها أو في علب مماثلة مع توفير مواد التغليف اللازمة لحمايتها.

ج الوصول

تصمم HP وتنتج وتسوق المنتجات والخدمات التي يمكن استخدامها بواسطة أي شخص، بما في ذلك ذوي الاحتياجات الخاصة، أما بشكل مستقل أو مع أجهزة مساعدة ملائمة.

التقنيات المساعدة المعتمدة

تدعم منتجات HP مجموعة كبيرة من التقنيات المساعدة لأنظمة التشغيل ويمكن تكوينها للعمل مع تقنيات مساعدة إضافية. استخدم ميزة البحث على الجهاز الخاص بك للعثور على مزيد من المعلومات حول الميزات المساعدة.

ملاحظة: للحصول على مزيد من المعلومات حول منتج معين من منتجات التقنية المساعدة، اتصل بدعم العملاء لهذا المنتج.

الاتصال بالدعم

نحن نعمل باستمرار على تحسين ميزات ذوي الاحتياجات الخاصة في منتجاتنا وخدماتنا ونرحب بأي تعليقات من المستخدمين. إذا كنت تواجه مشكلة مع أحد منتجات أو إذا كنت ترغب في إعلامنا بميزات ذوي الاحتياجات الخاصة التي ساعدتك، يرجى الاتصال بالولايات المتحدة على الرقم ٢٥٩-٥٧٠٧ (٨٨٨)، من الاثنين إلى الجمعة، من ٦ ص إلى ٩ م بتوقيت منطقة الجبال. إذا كنت أصم أو تعاني من صعوبات في السماع، وكنت تستخدم TRS/VRS/WebCapTel، اتصل بنا إذا كنت في حاجة إلى الدعم الفني أو لديك استفسارات حول ميزات ذوي الاحتياجات الخاصة عن طريق طلب الرقم ٦٥٦-٧٠٥٨ (٨٧٧)، من الاثنين إلى الجمعة، من ٦ ص إلى ٩ م بتوقيت منطقة الجبال.

الفهرس

M

M.2 SSD

الإزالة ٢٦

التركيب ٢٦

W

١٢ Windows Hello

A

أساليب التأسيس ٢١

إرشادات التثبيت ١٤

إرشادات التهوية ٢٢

إرشادات تشغيل الكمبيوتر ٣٢

إمكانية الوصول لذوي الاحتياجات

الخاصة ٢٤

استبدال البطارية ٢٣

الإعداد ٥

التحذيرات والتنبيهات ١٤

التحضير للشحن ٣٣

الذاكرة

إزالة ٢٢

تركيب ٢٢

مواصفات ٢١

مواضع ٢٢

الماوس

المزامنة ١٣

المكونات

الداخلية ٢١

الشاشة ٣

الوحدة الأساسية ٢، ١

كاميرا الويب IR ٣

كاميرا ويب بدقة عالية وكاملة ٤

المكونات الجانبية للوحدة الأساسية

٢

المكونات الخلفية للوحدة الأساسية

٢

المكونات الداخلية ٢١

المكونات العلوية للوحدة الأساسية ١

T

تفريغ إلكتروستاتي، منع الضرر ٣١

توصيل شاشة ثانوية ١١

توصيل وحدة التزويد بالطاقة ٨

R

رأس الشاشة

إعادة تركيب ١٧

الإزالة ١٧

الضبط ١٠

المكونات الأمامية ٣

تركيب ٥

K

كاميرا الويب

إعادة تركيب ٢٨

استخدام ١٢

الإزالة ٢٨

التركيب ٢٨

المكونات ٣

تشغيل ١٢

كبل الحماية ٩

L

لوحات التغطية

إعادة تركيب ١٥

الإزالة ١٥

لوحة المفاتيح

المزامنة ١٣

M

محرك القرص الثابت

إعادة تركيب ٢٥

الإزالة ٢٥

مزامنة لوحة المفاتيح والماوس

اللاسلكيين ١٣

معلومات إضافية ١٤

مكونات كاميرا ويب IR ٣

مكونات كاميرا ويب بدقة عالية

وكاملة ٤

مواقع الرقم التسلسلي ورقم

المنتج ٤