



Útmutató a hardver használatához

HP EliteOne 1000 G2 All-in-One üzleti számítógépek

© Copyright 2018 HP Development Company, L.P.

A Thunderbolt és a Thunderbolt embléma az Intel Corporation vagy leányvállalatainak védjegye az Amerikai Egyesült Államokban és/vagy más országokban. A Windows Vista a Microsoft Corporation védjegye vagy bejegyzett védjegye az Egyesült Államokban és/vagy más országokban.

Az itt közölt információk előzetes figyelmeztetés nélkül is megváltozhatnak. A HP termékeivel és szolgáltatásaival kapcsolatos kizárólagos jótállás leírása a termékekhez és szolgáltatásokhoz mellékelt kifejezett jótállási nyilatkozatokban szerepel. Az itt leírtak nem jelentenek további jótállást. A HP nem vállal felelősséget a jelen dokumentumban esetleg előforduló technikai vagy szerkesztési hibákért vagy hiányosságokért.

Első kiadás: 2018. június

Dokumentum cikkszám: L28134-211

A termékkel kapcsolatos tájékoztatás

Ez az útmutató azokat a jellemzőket írja le, amelyek a legtöbb típus esetében közősek. Előfordulhat, hogy egyes funkciók az Ön számítógépén nem érhetőek el.






Szoftverhasználati feltételek

A számítógépen előre telepített szoftverek telepítésével, másolásával, letöltésével vagy bármilyen egyéb módon való használatával Ön elfogadja a HP végfelhasználói licencszerződés feltételeit. Ha ezeket a licencfeltételeket nem fogadja el, az Ön kizárólagos jogorvoslati lehetősége az, ha a még nem használt teljes terméket (hardvert és szoftvert) a vásárlást követő 14 napon belül teljes pénzvisszatérítés ellenében az eladó pénz-visszatérítési szabályai szerint visszaküldi az eladóhoz.

Minden további információért vagy a számítógép teljes árának visszatérítéséért lépjen kapcsolatba a vásárlás helyével (az eladóval).

Tudnivalók a kézikönyvről

Ez az útmutató a számítógép bővítésével kapcsolatos alapvető tudnivalókat tartalmazza.

-
-  **FIGYELEM!** Olyan veszélyes helyzetet jelez, amely – ha nem kerülik el – halált vagy komoly sérülést okozhat.
 -  **VIGYÁZAT!** Olyan veszélyes helyzetet jelez, amely – ha nem kerülik el – kisebb vagy közepes sérülést okozhat.
 -  **FONTOS:** Fontosnak, de nem veszélyekhez kapcsolódónak tekintett információkat jelez (például vagyoni kárhoz kapcsolódó üzeneteket). Az értesítés arra figyelmezteti a felhasználót, hogy egy adott eljárás pontosan az ismertetett módon való betartásának elmulasztása adatvesztéshez, illetve hardveres vagy szoftveres kárhoz vezethet. Olyan lényeges információkat tartalmaz továbbá, amelyek egy fogalmat magyaráznak el, illetve egy feladat elvégzésére szolgálnak.
 -  **MEGJEGYZÉS:** További információkat tartalmaz, melyek kiemelik vagy kiegészítik a fő szöveg fontos elemeit.
 -  **TIPP:** Hasznos tanácsokat nyújt egy-egy feladat elvégzéséhez.
-



Tartalomjegyzék


1 Termékjellemzők	1
Áttekintés	1
A talpegység felső elemei	1
A talpegység oldalsó elemei	2
A talpegység hátsó elemei	2
A monitor elülső részegységei (csak egyes termékeken)	3
A webkamera részegységei	3
Infravörös (IR) webkamera (opcionális)	3
Full High Definition (FHD) webkamera (opcionális)	4
Sorozatszám és termékszám helye	4
2 Telepítés	5
A monitorfej felszerelése	5
A tápellátás csatlakoztatása	8
A monitorfej észlelése figyelmeztetés engedélyezése	9
Biztonsági kábel beszerelése	9
A monitorfej pozíciójának beállítása	10
Második monitor csatlakoztatása	11
A webkamera használata	12
Webkamera működtetése	12
A Windows Hello beállítása	12
A vezeték nélküli billentyűzet és egér szinkronizálása	13
3 Hardverjavítás és -fejlesztés	14
Figyelmeztetések és biztonsági előírások	14
További információk	14
A talpegység karbantartó fedelének eltávolítása és cseréje	15
Monitorfej eltávolítása és visszahelyezése	17
A belső részegységek helye	21
Memória eltávolítása és behelyezése	21
Memóriamodul műszaki adatai	21
Memóriamodulok behelyezése	22
Memóriamodulok behelyezése	22
Az RTC elem cseréje	23
A merevlemez cseréje	25
M.2 SSD meghajtó eltávolítása vagy beszerelése	27

Webkamera cseréje vagy beszerelése	29
A függelék: Elektrosztatikus kisülés	32
Elektrosztatikus kisülés megelőzése	32
Földelési módszerek	32
B függelék: Számítógép-kezelési alapismeretek, rendszeres karbantartás és előkészítés szállításhoz	33
Számítógép-kezelési alapismeretek és rendszeres karbantartás	33
Előkészítés szállításhoz	34
C függelék: Kiegészítő lehetőségek	35
Támogatott kiegészítő technológiák	35
Kapcsolatfelvétel a támogatással	35
Tárgymutató	36

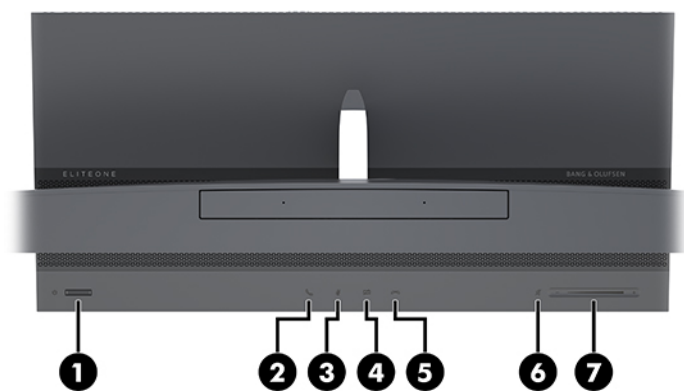
1 Termékjellemzők

Áttekintés



 **MEGJEGYZÉS:** A termék legújabb kézikönyveit keresse a <http://www.hp.com/support> oldalon. Válassza a **Termék keresése** lehetőséget, majd kövesse a képernyőn megjelenő utasításokat.

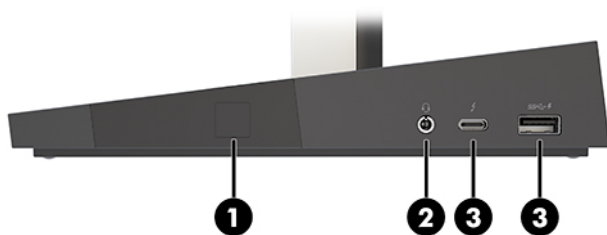
A talpegység felső elemei



Részegységek

(1) Tápkapcsoló gomb	(5) Hívás befejezése gomb
(2) Hívás gomb	(6) Hangszóró-elnémítás gomb
(3) Mikrofonelnémítás gomb	(7) Hangerő-szabályozó
(4) Webkamera-elnémítás gomb	

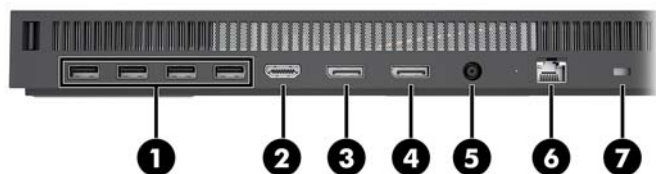
A talpegység oldalsó elemei



Részegységek

- | | |
|--|---|
| (1) Ujjlenyomat-olvasó | (3) USB Type-C Thunderbolt™ port HP Sleep and Charge funkcióval |
| (2) Kombinált hangkimeneti (fejhallgató-) és hangbemeneti (mikrofon-) csatlakozó | (4) SuperSpeed USB-port HP Sleep and Charge funkcióval |

A talpegység hátsó elemei



Részegységek

- | | |
|-------------------------------|------------------------------------|
| (1) SuperSpeed USB-portok (4) | (5) Tápcsatlakozó |
| (2) HDMI-port | (6) RJ-45 aljzat (hálózati aljzat) |
| (3) DisplayPort kimenet | (7) Biztonsági kábel befűzőnyílása |
| (4) DisplayPort bemenet | |

A monitor elülső részegységei (csak egyes termékeken)

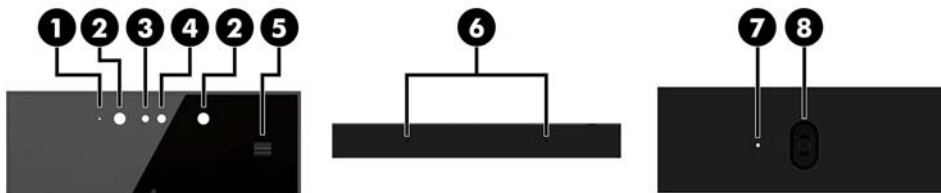


Részegységek

- | | |
|-----|---|
| (1) | Webkamera |
| (2) | A képernyőn megjelenő menü gombjai (a képernyő beállításához) |

A webkamera részegységei

Infravörös (IR) webkamera (opcionális)



Részegységek

Előlnézet

- | | | | |
|-----|--------------------------------------|-----|--------------------------------|
| (1) | Webkamera jelzőfénye | (4) | IR webkamera |
| (2) | A IR jelzőfénye | (5) | Hátsó webkamera beállítókereke |
| (3) | Full High Definition (FHD) webkamera | | |

Felülnézet

- | | |
|-----|----------------------|
| (6) | Digitális mikrofonok |
|-----|----------------------|

Hátulnézet

- | | | | |
|-----|----------------------|-----|---------------|
| (7) | Webkamera jelzőfénye | (8) | FHD webkamera |
|-----|----------------------|-----|---------------|

Full High Definition (FHD) webkamera (opcionális)



Részegységek

Előlnézet

(1) Webkamera jelzőfénye

(2) FHD webkamera

Felülnézet

(3) Digitális mikrofonok

Sorozatszám és termékszám helye

Minden számítógép rendelkezik egy egyedi sorozatszámmal és egy termékazonosító számmal, amelyek a készülék külsején találhatóak. Tartsa elérhető helyen ezeket a számokat, hogy kéznél legyenek, ha az ügyfélszolgálatról segítséget kér.

A számítógép talpegységszámai a talpegység alján találhatóak.




2 Telepítés

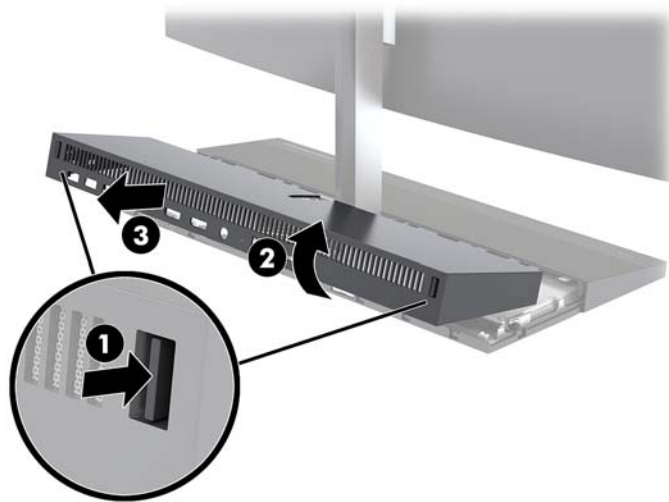
A monitorfej felszerelése

A monitorfejet a különálló számítógép-talpegységbe lehet beilleszteni. A monitorfej ezután eltávolítható és kicserélhető egy másik monitorra.

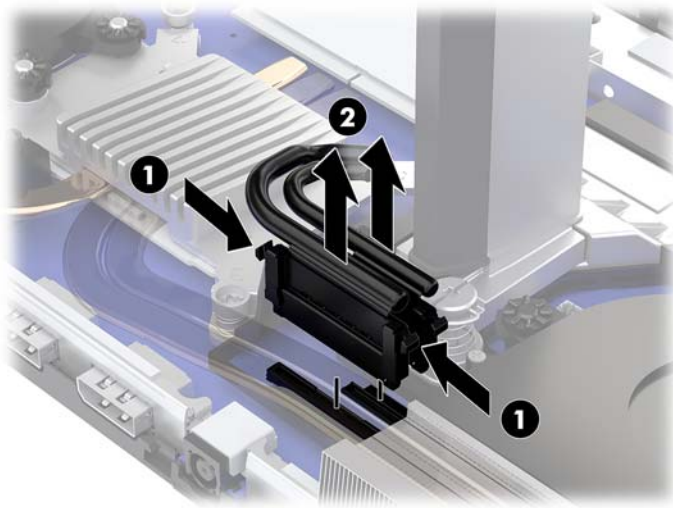
1. Távolítsa el a számítógépből minden cserélhető adathordozót (például USB flash meghajtót).
2. Kapcsolja ki teljesen a számítógépet az operációs rendszeren keresztül, majd kapcsolja ki az összes külső eszközt.
3. Húzza ki a tápkábelt a hálózati aljzathból, és távolítsa el a külső eszközöket.

 **FONTOS:** A bekapcsolási állapottól függetlenül az alaplap mindig feszültség alatt van mindaddig, amíg a rendszer csatlakoztatva van működő váltóáramú hálózati aljzathoz. A számítógép belső részegységei károsodásának elkerülése érdekében húzza ki a tápkábelt, és várjon körülbelül 30 másodpercet, amíg az áram megszűnik.

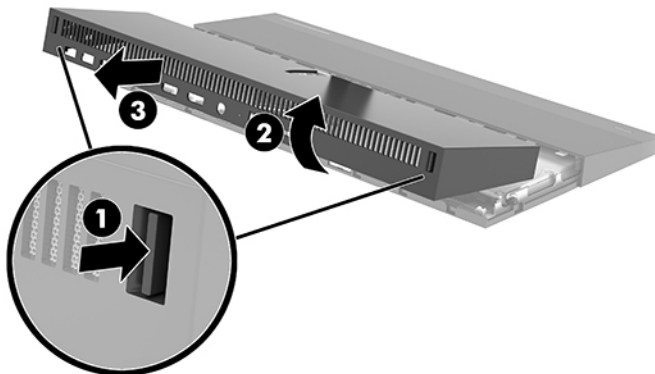
4. Ha hozzá kíván férni egy másik számítógépbe beszerelt monitorfejhez, a hátsó karbantartó fedél eltávolítása céljából nyomja meg a két kioldógombot a talpegység hátulján (1), és ezzel egy időben fordítsa felfelé a fedél hátlapját (2). Ezután csúsztassa vissza a fedelet a talpról való eltávolításhoz (3).



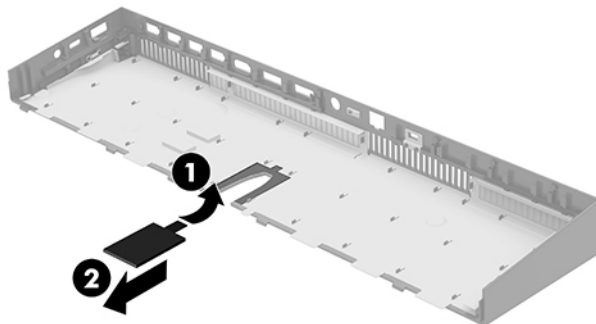
5. Válassza le a két monitor alaplaphoz csatlakoztatott kábeleit úgy, hogy a kábelcsatlakozók két végét összenyomja (1), majd a csatlakozókat felfelé és kifelé húzva távolítsa el azokat az alaplapról (2).




6. A számítógép hátsó karbantartó fedelének eltávolításához nyomja meg a két kioldógombot a talpegység hátulján (1), és ezzel egy időben forgassa a fedél hátulját felfelé (2). Ezután csúsztassa vissza a fedelet a számítógépről való eltávolításhoz (3).



7. Fordítsa meg a fedelet. Emelje fel a fület a takarólapon, majd csúsztassa el a takarólapot a hátsó fedélről az eltávolításhoz.




8. Lazítsa meg a két rögzített csavart a monitorfej nyakának alján (1). Miközben egyik kezével a monitorfej alját tartja előlről, csúsztassa vissza a monitorfejet a másik kezével a kis fém rögzítőfültől való eltávolításhoz, majd emelje le a monitort a talpról (2).

 **FONTOS:** A monitorfej nehéz. Tartsa erősen a monitorfejet, amikor eltávolítja, nehogy leessen és megsérüljön.

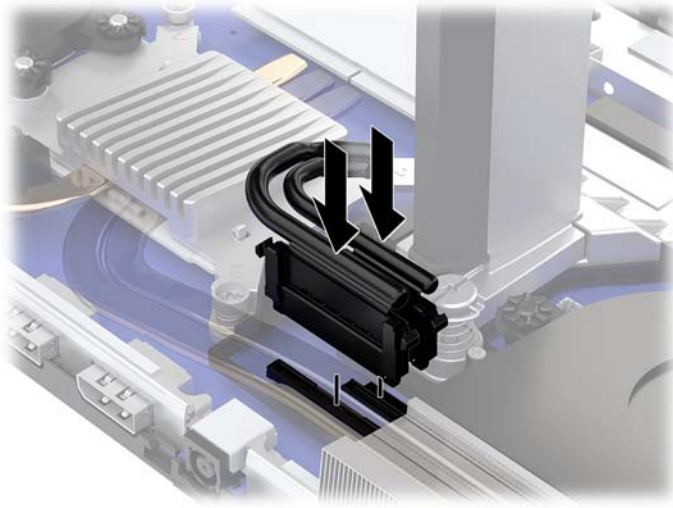


9. A monitorfej visszahelyezéséhez egyik kezével előlről tartsa a monitorfej alját, helyezze a monitorfej nyakának alját a talpegység bilincskére, és a másik kezével csúsztassa előre a monitort (1). Majd húzza meg a két rögzített csavart, amelyek a monitorfej nyakát rögzítik a talpegységhez (2).

 **FONTOS:** A monitorfej nehéz. Tartsa erősen a monitorfejet, amikor kicseréli, nehogy leessen és megsérüljön.

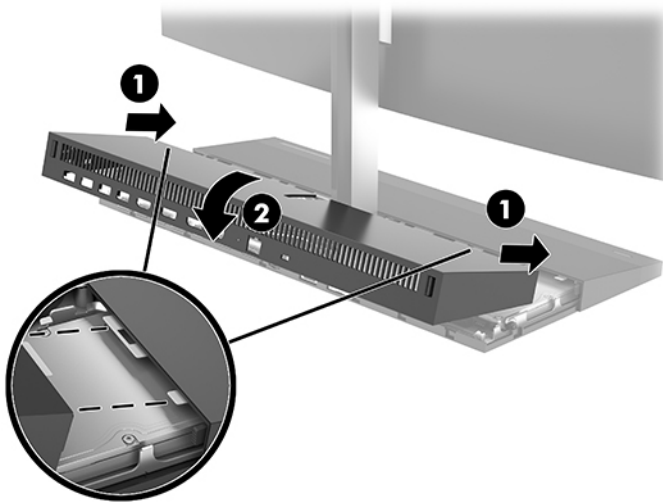


10. Csatlakoztassa a két monitor kábeleit az alaplapi csatlakozókhoz.



11. A hátsó karbantartó fedél visszahelyezéséhez csúsztassa a hátsó fedél elején található füleket az elülső fedél hátulján található nyílásokba (1), majd nyomja lefelé a hátsó fedél hátulját (2).

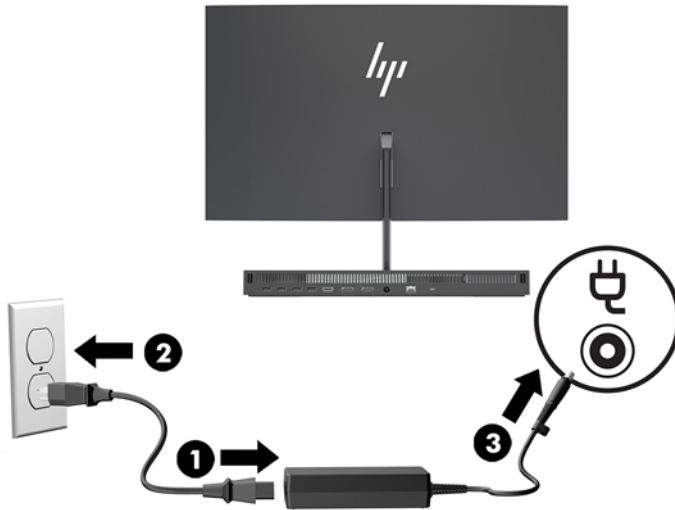
 **MEGJEGYZÉS:** Győződjön meg arról, hogy minden kábel megfelelően van elvezetve a fedél kicserélésekor kialakuló sérülések elkerülése érdekében.



12. Csatlakoztassa újra a tápkábelt és a külső eszközöket, majd kapcsolja be a számítógépet.

A tápellátás csatlakoztatása

A tápellátás csatlakoztatásához csatlakoztassa a tápkábel egyik végét a váltóáramú tápegységhez (1), a másik végét földelt, váltóáramú hálózati aljzatba (2), majd csatlakoztassa a váltóáramú tápegységet a számítógép alapegységén lévő egyenáramú tápcsatlakozóhoz (3).



A monitorfej észlelése figyelmeztetés engedélyezése

Ez a figyelmeztetés akkor jelenik meg, ha a monitorfej kábele nem teljes mértékben csatlakoznak. A HP azt javasolja, hogy ez a figyelmeztetés legyen engedélyezve azokon a rendszereken, amelyekre monitorfejet szereltek.

1. Kapcsolja be vagy indítsa újra a számítógépet, és amikor megjelenik a HP embléma, nyomja le az **f10** billentyűt a Computer Setup segédprogram megnyitásához.
2. Válassza a **Advanced** (Speciális), majd a **Built-In Devices** (Beépített eszközbeállítások) lehetőséget.
3. Válassza az **Allow No Panel configuration** (Nincs panelkonfiguráció engedélyezése) opciót.
4. A beállítások mentéséhez válassza a **Main** (Fő), majd a **Save Changes and Exit** (Módosítások mentése és kilépés) elemet.

A módosítások a számítógép újraindulása után lépnek érvénybe.


Biztonsági kábel beszerelése

A biztonsági kábel olyan kulcsos záróeszköz, amelyhez egy drótkábel kapcsolódik. A kábel egyik végét az asztalhoz (vagy más nem mozdítható tárgyhoz), a másik végét pedig a számítógép biztonságkábelnyílásához kell rögzíteni. A biztonságikábel-zár kulccsal zárható.




A monitorfej pozíciójának beállítása

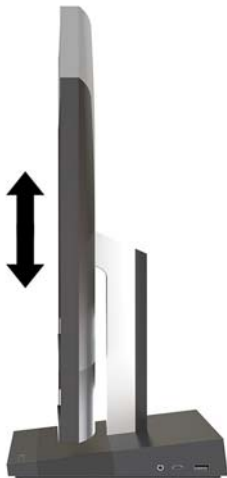
Döntse meg a monitorfejet a kényelmes szemmagasságnak megfelelően.

 **MEGJEGYZÉS:** A 23,8 hüvelykes, 27 hüvelykes, és 34 hüvelykes monitorfejek hátrafelé dőlnek. Csak a 23,8 hüvelykes és 27 hüvelykes monitorfejek dönthetők előre. A 34 hüvelykes monitorfej nem dönthető előre.



Felfelé vagy lefelé mozgatóval állítsa a monitorfejet kényelmes szemmagasságba.

 **MEGJEGYZÉS:** Csak a 23,8 hüvelykes monitorfej magassága állítható. A 27 hüvelykes és 34 hüvelykes monitorfejek magassága nem állítható.



Második monitor csatlakoztatása

A számítógép hátulján található DisplayPort és HDMI-portok lehetővé teszik másodlagos monitorok csatlakoztatását a számítógéphez.

Akár két monitort is csatlakoztathat az alábbi konfigurációkban:

- Két monitor láncban csatlakoztatva a DisplayPort-hoz
- Egy monitor a DisplayPort és egy a HDMI-porthoz csatlakoztatva

Ha DisplayPort vagy HDMI-porttal rendelkező monitort csatlakoztat, nincs szükség videoadapterre. Ha olyan kijelzőt csatlakoztat, amely nem rendelkezik DisplayPort vagy HDMI-porttal, a HP-től vásárolhat a konfigurációhoz videoadaptert.

A DisplayPort adapterek, HDMI adapterek és videokábelek külön vásárolhatók meg. A HP a következő adaptereket kínálja:

- DisplayPort - VGA átalakító
- DisplayPort - DVI átalakító
- HDMI - VGA átalakító
- HDMI - DVI átalakító

Monitor csatlakoztatása:

1. Kapcsolja ki a számítógépet, valamint a számítógéphez csatlakoztatott monitort.
2. Amennyiben a monitor DisplayPort csatlakozóval rendelkezik, csatlakoztasson egy DisplayPort kábelt közvetlenül a számítógép hátulján található DisplayPort csatlakozó és a monitor DisplayPort csatlakozója közé.

Amennyiben a monitor HDMI-porttal rendelkezik, csatlakoztasson HDMI-kábelt közvetlenül a számítógép hátulján található HDMI-port és a monitor HDMI-portja közé.

3. Amennyiben a monitor nem rendelkezik DisplayPort csatlakozóval, csatlakoztasson DisplayPort videoadaptert a számítógép DisplayPort csatlakozójához. Ezt követően csatlakoztasson (az alkalmazástól függően VGA vagy DVI) kábelt az adapter és a monitor közé.

Amennyiben a monitor nem rendelkezik HDMI-csatlakozóval, csatlakoztasson HDMI videoadaptert a számítógép HDMI-portjához. Ezt követően csatlakoztasson (az alkalmazástól függően VGA vagy DVI) kábelt az adapter és a monitor közé.

4. Kapcsolja be a számítógépet és a monitort.



MEGJEGYZÉS: A grafikus kártya szoftvere vagy a Windows képernyő-beállítások segítségével konfigurálja a kijelzőt úgy, hogy a számítógép tükrözött képét mutassa, illetve a számítógép kibővítéseként működjön.

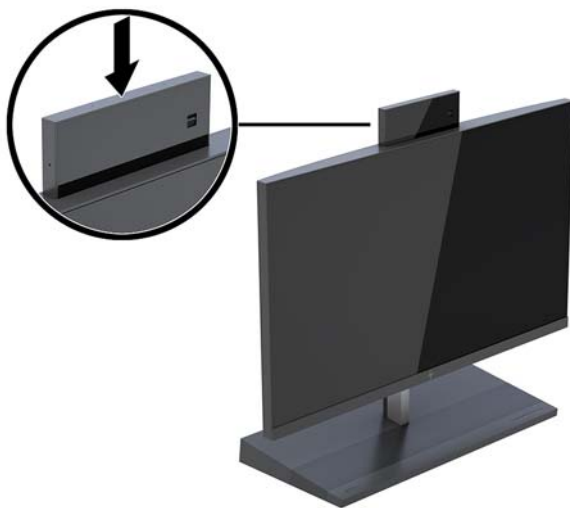
A webkamera használata

A monitoron lévő webkamera a következő módokon használható:

- Videokonferenciák átvitele online adatfolyammal
- Azonnali üzenetek küldése és fogadása
- Értekezletek ütemezése
- Beszélgetések biztonságának fenntartása

Webkamera működtetése

- A webkamera kiemeléséhez nyomja lefelé, és ezzel oldja ki.
- A webkamera lezárásához nyomja lefelé, amíg az a helyére kattan.



A Windows Hello beállítása

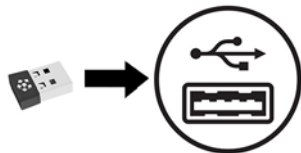
Ha a számítógépen Windows® 10 operációs rendszer van telepítve, kövesse az alábbi lépéseket a Windows Hello arcfelismerés beállításához:

1. Válassza a **Start** gombot, a **Gépház** elemet, a **Fiókok** lehetőséget, majd válassza a **Bejelentkezési lehetőségek** elemet.
2. A **Windows Hello**, menüpontban kövesse a képernyőn megjelenő utasításokat a jelszó és a 4 számjegyű PIN-kód megadásához. Majd regisztrálja az ujjlenyomatát vagy arcaazonosítóját.

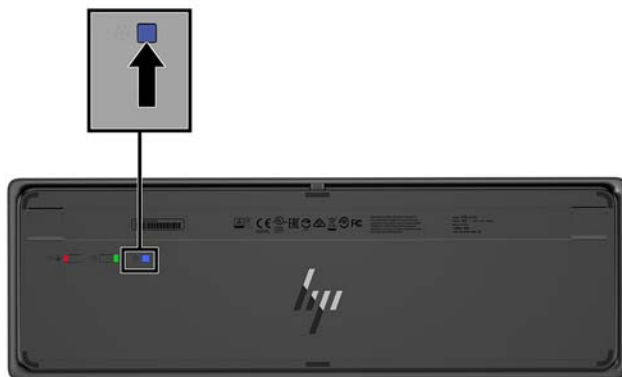
A vezeték nélküli billentyűzet és egér szinkronizálása

A vezeték nélküli billentyűzet és egér választható részek. A billentyűzet és az egér gyárilag szinkronizálva van. Ha a billentyűzet és az egér nincs szinkronizálva, akkor kövesse a következő eljárást a párosítás manuális újraszinkronizálásához.

1. Csatlakoztassa az adó-vevőt a számítógép egyik USB-portjához.




2. A billentyűzetet az adótól legfeljebb 30 cm-re helyezze el. Nyomja meg a csatlakozás gombot a billentyűzet alján, majd nyomjon meg egy billentyűt a billentyűzeten.



3. Az egeret az adótól legfeljebb 30 cm-re helyezze el. Nyomja le az egér alján lévő csatlakozási gombot, majd kattintson az egérral.



 **MEGJEGYZÉS:** Ha a billentyűzet és az egér még mindig nem működik, akkor szinkronizálja ismét a billentyűzetet és az egeret.

3 Hardverjavítás és -fejlesztés

Figyelmeztetések és biztonsági előírások

A fejlesztések végrehajtása előtt mindenképpen olvassa el az összes vonatkozó útmutatást, óvintézkedést és figyelmeztetést ebben az útmutatóban.

FIGYELEM! Az elektromos áramütés, a forró felületek és a tűz által okozott sérülések veszélyének csökkentése érdekében tegye a következőket:

Húzza ki a tápkábelt a váltóáramú hálózati aljzatból, mielőtt eltávolítja a burkolatot. Áram alatt lévő alkatrészeket tartalmaz.

Várja meg, hogy a belső alkatrészek lehűljenek, mielőtt megérinti őket.

A készülék újbóli feszültség alá helyezése előtt helyezze vissza és rögzítse a fedelet.

Ne csatlakoztasson telekommunikációs és telefonos csatlakozót a hálózati felület vezérlőjének (NIC) csatlakozójához.

Ne iktassa ki a tápkábel földelését. A földelt dugattyú fontos biztonsági szerepet tölt be.

A tápkábelt olyan földelt hálózati aljzathoz csatlakoztassa, amely mindig könnyen hozzáférhető.

Saját biztonsága érdekében ne tegyen semmit a tápkábelekre, vezetésekre. A kábeleket úgy rendezze el, hogy ne lehessen véletlenül rájuk lépni vagy beléjük botlani. Ne húzza meg a vezetéket és kábelt. A hálózati tápkábel kihúzásakor a csatlakozót fogja meg, ne a kábelt.

A súlyos sérülések kockázatának csökkentése érdekében olvassa el a *Biztonsági és kényelmi útmutató* című dokumentumot. Ez ismerteti a munkaállomás megfelelő beállítását, és irányelvekkel szolgál a testtartással és a munkavégzési szokásokkal kapcsolatban, amelyeknek köszönhetően nagyobb a kényelem, és csökkenthető az egészségügyi problémák kockázata. Itt elektronikai és mechanikai biztonsági információkat is talál. Ez az útmutató a <http://www.hp.com/ergo> webhelyen található.

FONTOS: A sztatikus elektromosság károsíthatja a számítógép és a külső eszközök elektromos alkatrészeit. A műveletek végrehajtása előtt a sztatikus elektromosság kisütése érdekében érintsen meg egy földelt fémtárgyat. A további tudnivalókat lásd: [Elektrosztatikus kisülés, 32. oldal](#).

Amikor a számítógép hálózati tápellátáshoz csatlakozik, az alaplap mindig áram alatt van. A tápkábelt ki kell húzni a konnektorból, mielőtt felnyitná a számítógépet, hogy a belső alkatrészek ne sérüljenek.


További információk

Ha többet szeretne tudni a hardverösszetevők eltávolításáról és cseréjéről, a Computer Setup segédprogramról és a hibaelhárításról, olvassa el a Karbantartási és javítási útmutatót (*Maintenance and Service Guide*, csak angolul érhető el a <http://www.hp.com/support> címen).

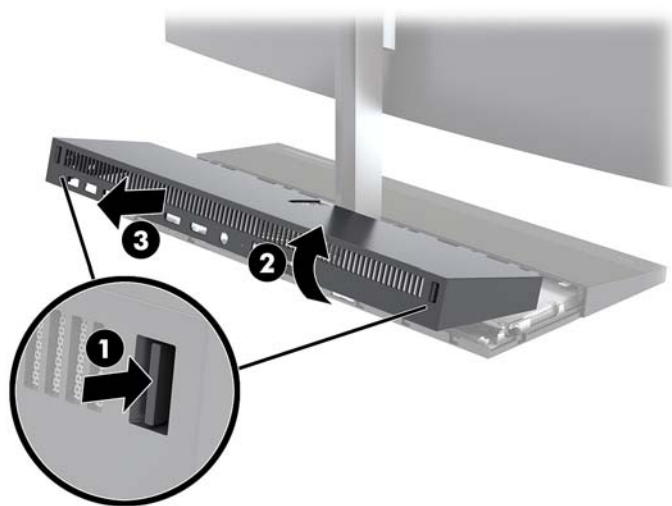
A talpegység karbantartó fedelének eltávolítása és cseréje

A számítógép belső részegységei csak a talpegység karbantartó fedeleinek eltávolítása után férhetők hozzá.

1. Távolítsa el a számítógépből minden cserélhető adathordozót (például USB flash meghajtót).
2. Kapcsolja ki teljesen a számítógépet az operációs rendszeren keresztül, majd kapcsolja ki az összes külső eszközt.
3. Húzza ki a tápkábelt a hálózati aljzathoz, és távolítsa el a külső eszközöket.


 **FONTOS:** A bekapcsolási állapottól függetlenül az alaplap mindig feszültség alatt van mindaddig, amíg a rendszer csatlakoztatva van működő váltóáramú hálózati aljzathoz. A számítógép belső részegységei károsodásának elkerülése érdekében húzza ki a tápkábelt, és várjon körülbelül 30 másodpercet, amíg az áram megszűnik.

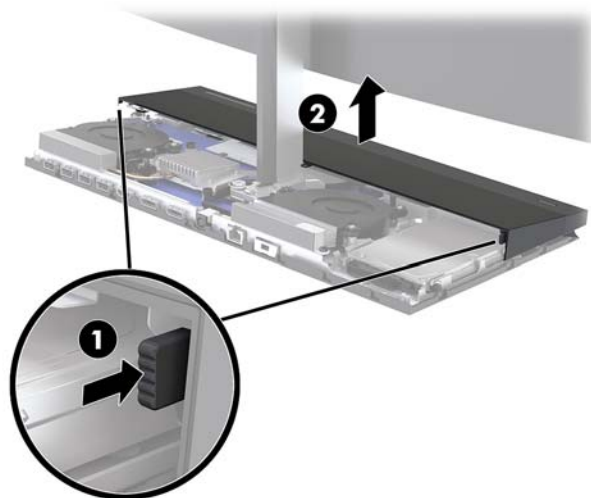
4. A hátsó karbantartó fedél eltávolításához nyomja meg a két kioldógombot a talpegység hátulján (1), és ezzel egy időben forgassa a fedél hátulját felfelé (2). Ezután csúsztassa vissza a fedelet az alapról való levételhez (3).



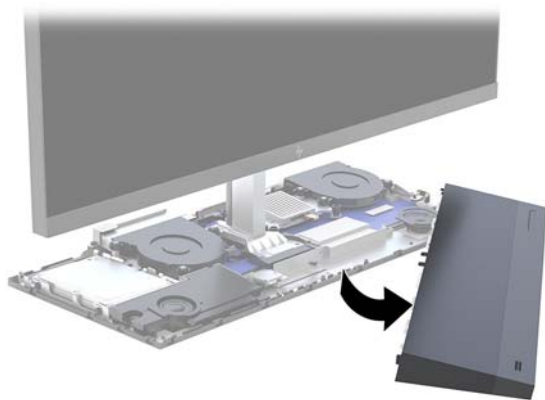
5. Az elülső karbantartó fedél eltávolítása a hátsó karbantartó fedél eltávolítása után:

- a. Nyomja meg a két kioldógombot az elülső fedél hátoldalán (1), majd függőlegesen felemelve távolítsa el a fedelet (2).

 **MEGJEGYZÉS:** Az elülső fedél jobb oldalához kábel csatlakozik. Ügyeljen arra, hogy ne emelje fel a fedelet túlságosan, mert azzal kihúzhatja a kábelt.



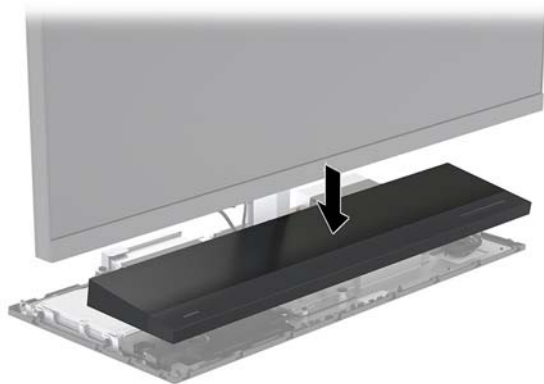
- b.** Forgassa el a fedél bal oldalát a talpegységtől, eközben ügyeljen rá, hogy ne húzza ki a kábelt a fedél jobb oldalán.




Most elvégezheti a számítógép részegységeinek karbantartását.

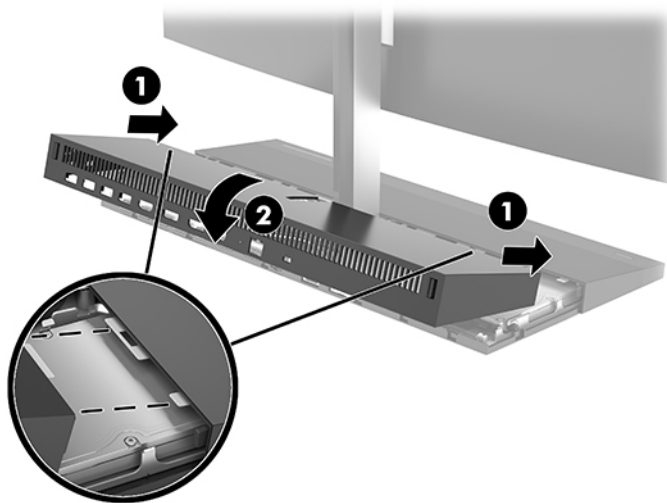
A karbantartófedelek visszahelyezése:

- 1.** Az előlő karbantartó fedél visszahelyezéséhez illessze a fedelet a monitorfejre, és nyomja a fedelet egyenesen a talpegységre, hogy a fedél a helyére pattanjon.



2. A hátsó karbantartó fedél visszahelyezéséhez csúsztassa a hátsó fedél elején található füleket az elülső fedél hátulján található nyílásokba (1), majd nyomja lefelé a hátsó fedél hátulját (2).


 **MEGJEGYZÉS:** Győződjön meg arról, hogy minden kábel megfelelően van elvezetve a fedél kicserélésekor kialakuló sérülések elkerülése érdekében.




3. Csatlakoztassa újra a tápkábelt és a külső eszközöket, majd kapcsolja be a számítógépet.

Monitorfej eltávolítása és visszahelyezése

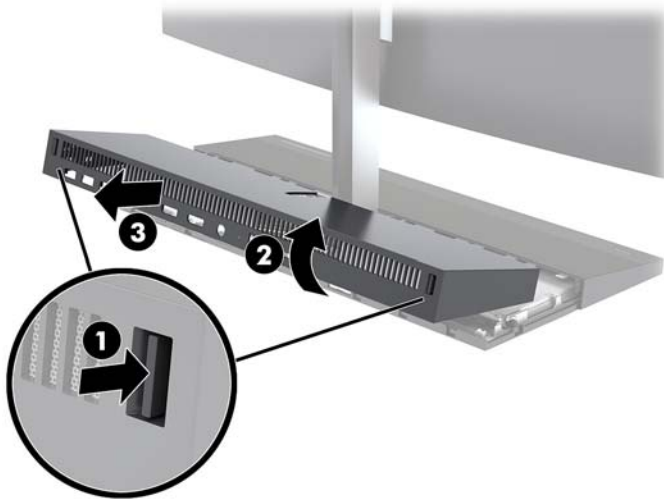
A monitorfej ezután eltávolítható és kicserélhető egy másik monitorra.

 **MEGJEGYZÉS:** A cseremonitorok nem tartalmaznak webkamerát. Ha a jelenlegi monitorhoz tartozik webkamera, feltétlenül távolítsa el és őrizze meg. Lásd: [Webkamera cseréje vagy beszerelése 29. oldal.](#)

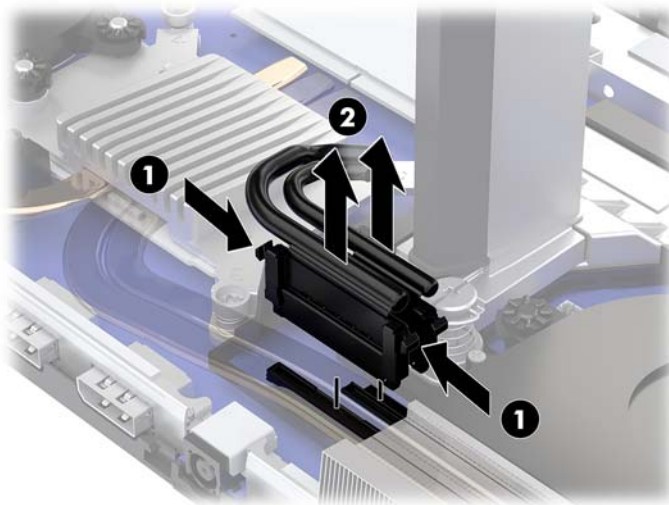
1. Távolítsa el a számítógépből minden cserélhető adathordozót (például USB flash meghajtót).
2. Kapcsolja ki teljesen a számítógépet az operációs rendszeren keresztül, majd kapcsolja ki az összes külső eszközt.
3. Húzza ki a tápkábelt a hálózati aljzatból, és távolítsa el a külső eszközöket.

 **FONTOS:** A bekapcsolási állapottól függetlenül az alaplap mindig feszültség alatt van mindaddig, amíg a rendszer csatlakoztatva van működő váltóáramú hálózati aljzathoz. A számítógép belső részegységei károsodásának elkerülése érdekében húzza ki a tápkábelt, és várjon körülbelül 30 másodpercet, amíg az áram megszűnik.


4. A hátsó karbantartó fedél eltávolításához nyomja meg a két kioldógombot a talpegység hátulján (1), és ezzel egy időben forgassa a fedél hátulját felfelé (2). Ezután csúsztassa vissza a fedelet az alapról való levételhez (3).

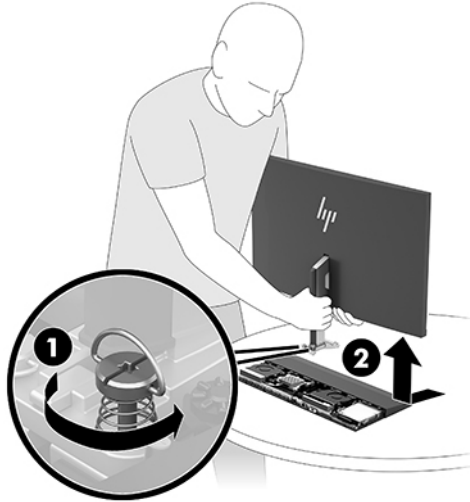


5. Válassza le a két monitor alaplaphoz csatlakoztatott kábeleit úgy, hogy a kábelcsatlakozók két végét összenyomja (1), majd a csatlakozókat felfelé és kifelé húzva távolítsa el azokat az alaplapról (2).




6. Lazítsa meg a két rögzített csavart a monitorfej nyakának alján (1). Miközben egyik kezével a monitorfej alját tartja előlről, csúsztassa vissza a monitorfejet a másik kezével a kis fém rögzítőfültől való eltávolításhoz, majd emelje le a monitort a talpról (2).

 **FONTOS:** A monitorfej nehéz. Tartsa erősen a monitorfejet, amikor eltávolítja, nehogy leessen és megsérüljön.

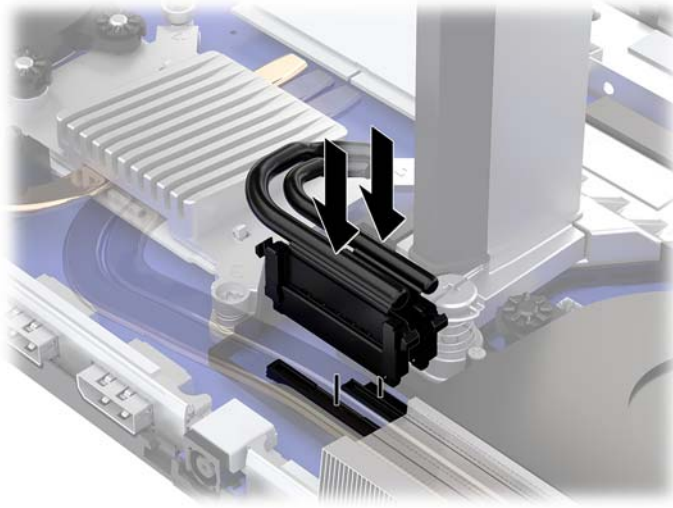


7. A monitorfej visszahelyezéséhez egyik kezével előlről tartsa a monitorfej alját, helyezze a monitorfej nyakának alját a talpegység bilincseire, és a másik kezével csúsztassa előre a monitort (1). Majd húzza meg a két rögzített csavart, amelyek a monitorfej nyakát rögzítik a talpegységhez (2).


 **FONTOS:** A monitorfej nehéz. Tartsa erősen a monitorfejet, amikor kicseréli, nehogy leessen és megsérüljön.

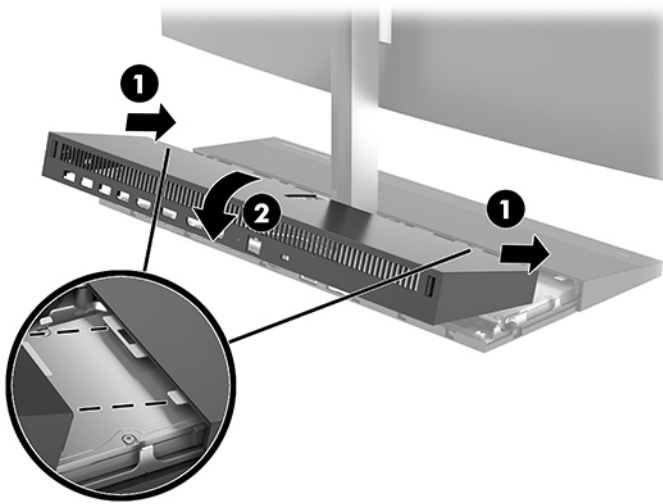


8. Csatlakoztassa a két monitor kábeleit az alaplapi csatlakozókhoz.



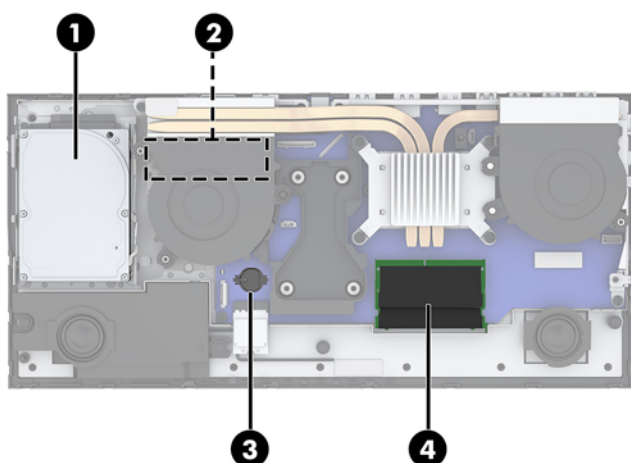
9. A hátsó karbantartó fedél visszahelyezéséhez csúsztassa a hátsó fedél elején található füleket az elülső fedél hátulján található nyílásokba (1), majd nyomja lefelé a hátsó fedél hátulját (2).

 **MEGJEGYZÉS:** Győződjön meg arról, hogy minden kábel megfelelően van elvezetve a fedél kicserélésekor kialakuló sérülések elkerülése érdekében.



10. Csatlakoztassa újra a tápkábelt és a külső eszközöket, majd kapcsolja be a számítógépet.

A belső részegységek helye



Részegységek

(1)	Merevlemez	(3)	RTC akkumulátor
(2)	M.2 SSD (a ventilátor alatt)	(4)	Memóriamodulok

Memória eltávolítása és behelyezése

Az alaplap memóriafoglalataiba legfeljebb két ipari szabványnak megfelelő, kicsi, külső kettős soros memóriamodul helyezhető (SODIMM). Ezen memórianyílások közül legalább az egyikben gyárilag előre telepített memóriamodul található.

Memóriamodul műszaki adatai

A rendszer megfelelő működése érdekében a memóriamoduloknak eleget kell tenniük a következő feltételeknek:

Részegység	Műszaki jellemzők
Memóriamodulok	1,2 Voltos DDR4-SDRAM memóriamodulok
Megfelelőség	Nem pufferelt, nem-ECC DDR4-2400 MHz-nek megfelelő
Érintkezők	Ipari szabványú 260 érintkezős, mely megfelel a kötelező Joint Electronic Device Engineering Council (JEDEC) specifikációnak
Támogatás	Támogatás: CAS késleltetés DDR4 2400 MHz (15-15-15 időzítés)
Nyílások	2
Maximális memória	16 GB memória-bővítőhelyenként, összesen 32 GB
Támogatott	4 Gbit és 8 Gbit nem-ECC memóriatechnológia egy-és kétoldalas SODIMM
Megjegyzés	Ha nem támogatott SODIMM memóriát használ, a rendszer nem fog megfelelően működni. Az x8 és x16 DDR eszközökből felépített SODIMM modulok támogatottak; Az x4 SDRAM-okból felépített memóriamodulok nem támogatottak.

A HP ehhez a számítógéphez memóriabővítést kínál, és azt javasolja, hogy a megrendelők ezt vásárolják, így elkerülhetik a harmadik felek nem támogatott memóriái által okozott kompatibilitási problémákat.

Memóriamodulok behelyezése

A memóriamodul-csatornák elhelyezkedését a következő táblázatban találja.

Hely	Alaplap címkéje	Csatorna
Alsó aljzat	SODIMM1	B csatorna
Felső aljzat	SODIMM3	A csatorna

A rendszer a memóriamodulok behelyezésétől függően automatikusan egycsatornás, kétcsatornás vagy rugalmas módban működik.

- A rendszer egycsatornás üzemmódban működik, ha a memóriamodul-nyílásokból csak az egyik csatorna van feltöltve.
- Amennyiben az A csatorna memóriamodul-kapacitása megegyezik a B csatorna memóriamodul-kapacitásával, a rendszer nagyobb teljesítményű, kétcsatornás üzemmódban fog működni.
- Amennyiben az A csatorna memóriamodul-kapacitása nem egyezik meg a B csatorna teljes memóriamodul-kapacitásával, a rendszer rugalmas (flex) üzemmódban fog működni. Ebben az üzemmódban a legkisebb memóriamennyiséggel rendelkező csatorna határozza meg a kétcsatornás üzemmódhoz rendelt teljes memóriamennyiséget, az ezen felüli mennyiséget pedig a rendszer az egycsatornás üzemmódhoz rendeli. Ha az egyik csatorna több memóriával rendelkezik, mint a másik, a nagyobb mennyiséget ajánlott az A csatornához rendelni.
- A maximális működési sebességet mindegyik üzemmód esetén a rendszer leglassabb memóriamodulja határozza meg.

Memóriamodulok behelyezése

Az alaplapon összesen két memóriafoglalat található. Memóriamodulok eltávolítása vagy beszerelése:

1. Távolítsa el a számítógépből minden cserélhető adathordozót (például USB flash meghajtót).
2. Kapcsolja ki teljesen a számítógépet az operációs rendszeren keresztül, majd kapcsolja ki az összes külső eszközt.
3. Húzza ki a tápkábelt a hálózati aljzathoz, és távolítsa el a külső eszközöket.



FONTOS: A memóriamodulok behelyezése vagy eltávolítása előtt mindenképpen húzza ki a tápkábelt, és várjon körülbelül 30 másodpercet, amíg az áram megszűnik. A bekapcsolási állapottól függetlenül a memóriamodulok mindig feszültség alatt vannak mindaddig, amíg a számítógép csatlakoztatva van működő váltóáramú hálózati aljzathoz. Ha a rendszer áram alatt van, a memóriamodulok behelyezése vagy eltávolítása helyrehozhatatlan károkat okozhat a memóriamodulokban és az alaplapon.

4. Távolítsa el a talpegység hátsó és elülső karbantartó fedeleit. Lásd: [A talpegység karbantartó fedelének eltávolítása és cseréje 15. oldal.](#)
5. Az alaplapon a memóriamodulok megkereséséhez lásd: [A belső részegységek helye 21. oldal.](#)

6. Memóriamodul eltávolításához nyomja kifelé a memóriamodul két oldalán található reteszeket (1), majd húzza ki a memóriamodult az aljzatból (2).



7. Memóriamodul beszereléséhez csúsztassa a memóriamodult a foglalatba körülbelül 30°-os szögben (1), majd nyomja le (2) úgy, hogy a reteszek a helyére rögzítsék.



 **MEGJEGYZÉS:** A memóriamodulokat csak egyféle módon lehet beilleszteni. A modulon lévő bevágást igazítsa a memóriafoglalaton lévő pöcökhöz.

8. Helyezze vissza a talpegység elülső és hátsó karbantartó fedeleit. Lásd: [A talpegység karbantartó fedelének eltávolítása és cseréje 15. oldal.](#)
9. Csatlakoztassa újra a tápkábelt és a külső eszközöket, majd kapcsolja be a számítógépet. A számítógép bekapcsoláskor automatikusan érzékeli az újonnan behelyezett memóriamodulokat.

Az RTC elem cseréje

A számítógépben található RTC elem a valós idejű óra tápellátását biztosítja. Az elem cseréjekor a számítógépbe eredetileg behelyezett elemmel megegyező típusú elemet használjon. A számítógép 3 voltos lítium-gombelemmel kerül forgalomba.


 **FIGYELEM!** A számítógépben beépített lítium-mangándioxid elem üzemel. Helytelen kezelés esetén az elem tüzet vagy égési sérüléseket okozhat. A személyi sérülés elkerülése érdekében tartsa be a következőket:

Ne próbálja újratölteni az elemet.


Ne tegye ki 60 °C-nál (140 °F) magasabb hőmérsékletnek.

Ne szerelje szét, ne préselje össze, ne szűrje fel, ne dobja tűzbe vagy vízbe, és ne zárja rövidre az érintkezőit.

Az elem cseréjéhez csak az adott termékhez való HP cserealkatrészt használja.

 **FONTOS:** Az elem cseréje előtt feltétlenül biztonsági másolatot kell készítenie a számítógép CMOS-beállításairól. Az elem eltávolításakor vagy cseréjekor a CMOS-beállítások törlődnek.


A sztatikus elektromosság károsíthatja a számítógép vagy az opcionális eszközök elektronikus alkatrészeit. A műveletek végrehajtása előtt a sztatikus elektromosság kisütése érdekében érintsen meg egy földelt fémtárgyat.

 **MEGJEGYZÉS:** A lítiumelem élettartama meghosszabbítható, ha a számítógépet feszültség alatt álló fali konnektorhoz csatlakoztatja. A lítiumelem csak akkor üzemel, ha a számítógép NINCS az elektromos hálózatra csatlakoztatva.

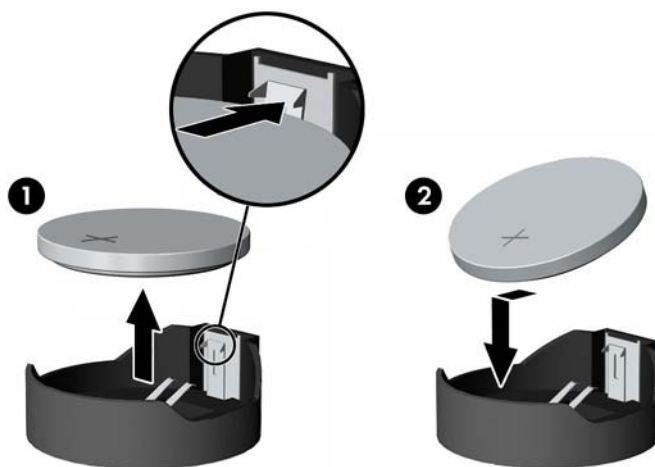
A HP javasolja vásárlóinak, hogy hasznosítsák újra elhasznált hardvereiket, az eredeti HP nyomtatópatronokat és az újratölthető elemeket. Az újrahasonosításról további információkat a következő webhelyen talál: <http://www.hp.com/recycle>.

Az alaplapon az elem megkereséséhez lásd: [A belső részegységek helye 21. oldal](#).

1. Távolítsa el a számítógépből minden cserélhető adathordozót (például USB flash meghajtót).
2. Kapcsolja ki teljesen a számítógépet az operációs rendszeren keresztül, majd kapcsolja ki az összes külső eszközt.
3. Húzza ki a tápkábelt a hálózati aljzathoz, és távolítsa el a külső eszközöket.

 **FONTOS:** A bekapcsolási állapottól függetlenül az alaplap mindig feszültség alatt van mindaddig, amíg a rendszer csatlakoztatva van működő váltóáramú hálózati aljzathoz. A számítógép belső részegységei károsodásának elkerülése érdekében húzza ki a tápkábelt, és várjon körülbelül 30 másodpercet, amíg az áram megszűnik.

4. Távolítsa el a talpegység hátsó és elülső karbantartó fedeleit. Lásd: [A talpegység karbantartó fedelének eltávolítása és cseréje 15. oldal](#).
5. Ahhoz, hogy az elemet el tudja távolítani a tartóból, nyomja össze az elem egyik szélé fölé nyúló fémkapcsot. Amikor az elem felpattan, emelje ki (1).
6. Új elem behelyezéséhez csúsztassa az elem egyik szélét a kapocs pereme alá, pozitív pólusával felfelé. Nyomja lefelé az elem másik szélét mindaddig, amíg a kapocs rá nem pattan (2).




7. Helyezze vissza a talpegység elülső és hátsó karbantartó fedeleit. Lásd: [A talpegység karbantartó fedelének eltávolítása és cseréje 15. oldal](#).

8. Csatlakoztassa újra a tápkábelt és a külső eszközöket, majd kapcsolja be a számítógépet.
9. A Computer Setup segédprogram segítségével állítsa be ismét az időt, a dátumot, a jelszavakat és a többi speciális rendszerbeállítást.

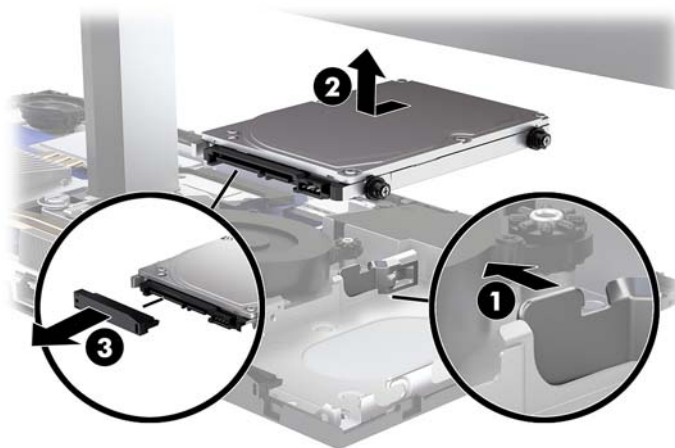
A merevlemez cseréje

Az alaplapon a merevlemez-meghajtó megkereséséhez lásd: [A belső részegységek helye 21. oldal.](#)

1. Távolítson el a számítógépből minden cserélhető adathordozót (például USB flash meghajtót).
2. Kapcsolja ki teljesen a számítógépet az operációs rendszeren keresztül, majd kapcsolja ki az összes külső eszközt.
3. Húzza ki a tápkábelt a hálózati aljzathoz, és távolítsa el a külső eszközöket.

 **FONTOS:** A bekapcsolási állapottól függetlenül az alaplapon mindig feszültség alatt van mindaddig, amíg a rendszer csatlakoztatva van működő váltóáramú hálózati aljzathoz. A számítógép belső részegységei károsodásának elkerülése érdekében húzza ki a tápkábelt, és várjon körülbelül 30 másodpercet, amíg az áram megszűnik.

4. Távolítsa el a talpegység hátsó és elülső karbantartó fedeleit. Lásd: [A talpegység karbantartó fedelének eltávolítása és cseréje 15. oldal.](#)
5. Húzza ki a meghajtó elejénél lévő kioldókart (1). Ezután csúsztassa hátra a meghajtót ütközésig, majd emelje ki a meghajtórekeszből (2). Ezután válassza le a kábelt a merevlemez hátoldaláról (3).



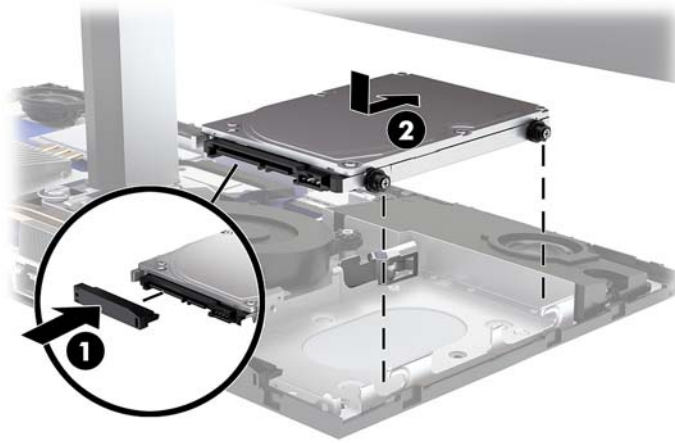
6. Csavarja ki az eltávolított merevlemez oldalán található négy rögzítőcsavart.



7. Helyezze be a régi meghajtóból eltávolított négy tartócsavart az új merevlemez oldalaiba.



8. Csatlakoztassa a kábelt a merevlemez hátoldalához (1). Igazítsa a meghajtó rögzítőcsavarjait a meghajtórekesz oldalain található J-nyílásokba, majd nyomja be a meghajtót a meghajtórekeszbe. Majd csúsztassa a meghajtót előre, amíg az rögzül a helyén (2).




9. Helyezze vissza a talpegység elülső és hátsó karbantartó fedeleit. Lásd: [A talpegység karbantartó fedelének eltávolítása és cseréje 15. oldal.](#)
10. Csatlakoztassa újra a tápkábelt és a külső eszközöket, majd kapcsolja be a számítógépet.

M.2 SSD meghajtó eltávolítása vagy beszerelése

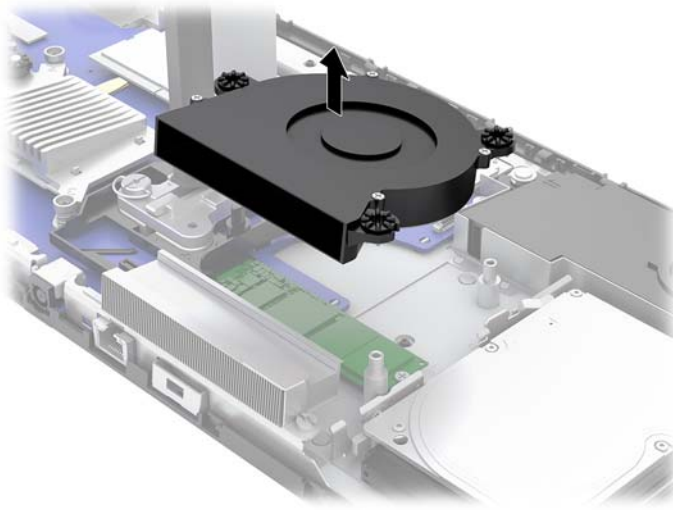
Az alaplapon az M.2 SSD meghajtó megkereséséhez lásd: [A belső részegységek helye 21. oldal.](#)

1. Távolítson el a számítógépből minden cserélhető adathordozót (például USB flash meghajtót).
2. Kapcsolja ki teljesen a számítógépet az operációs rendszeren keresztül, majd kapcsolja ki az összes külső eszközt.
3. Húzza ki a tápkábelt a hálózati aljzathoz, és távolítsa el a külső eszközöket.

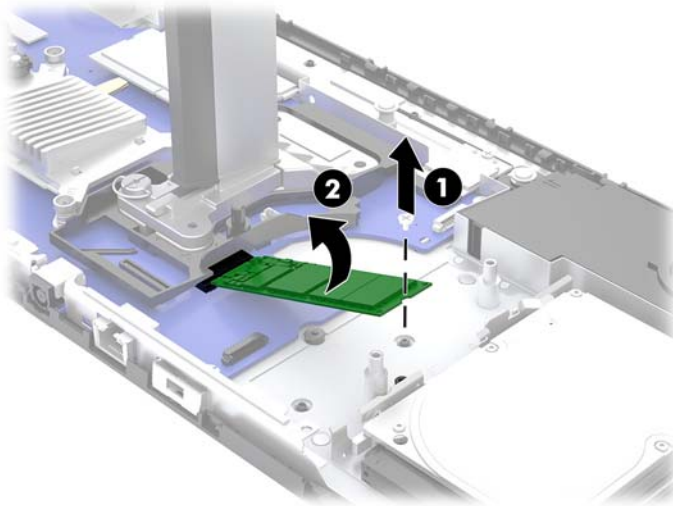
 **FONTOS:** A bekapcsolási állapottól függetlenül az alaplap mindig feszültség alatt van mindaddig, amíg a rendszer csatlakoztatva van működő váltóáramú hálózati aljzathoz. A számítógép belső részegységei károsodásának elkerülése érdekében húzza ki a tápkábelt, és várjon körülbelül 30 másodpercet, amíg az áram megszűnik.

4. Távolítsa el a talpegység hátsó és elülső karbantartó fedeleit. Lásd: [A talpegység karbantartó fedelének eltávolítása és cseréje 15. oldal.](#)

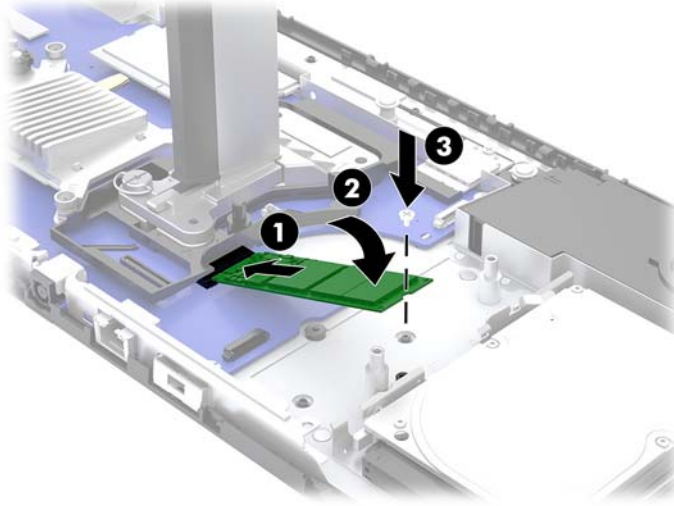
5. Az M.2 SSD-meghajtó a ventilátor alatt, a monitorállvány és a merevlemezrekesz között található. Húzza a ventilátor egyenesen felfelé lecsúsztatja a segédke az alaplapon, és távolítsa el azt. Nem szükséges, válassza le a ventilátor kábeleket.



6. Az M.2 SSD meghajtó eltávolításához távolítsa el a SSD meghajtót az alaplaphoz rögzítő csavart (1), majd csúsztassa ki az SSD meghajtót az alaplapon csatlakozójából (2).



7. Egy M.2 SSD beszereléséhez csúsztassa az SSD-meghajtó csatlakozóvégét az alaplapi csatlakozóba (1), nyomja le az SSD-meghajtó másik végét (2), és ezután csavarral rögzítse az SSD-meghajtót az alaplapra (3).



8. Helyezze vissza a ventilátort az alaplapi csatlakozókra nyomva.




9. Helyezze vissza a talpegység elülső és hátsó karbantartó fedeleit. Lásd: [A talpegység karbantartó fedelének eltávolítása és cseréje 15. oldal](#).
10. Csatlakoztassa újra a tápkábelt és a külső eszközöket, majd kapcsolja be a számítógépet.

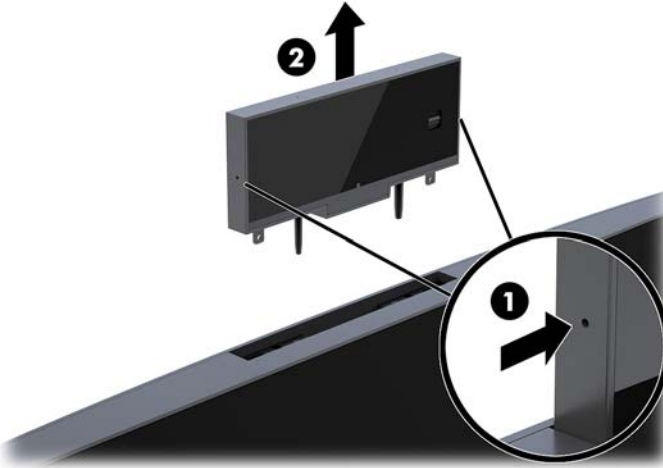
Webkamera cseréje vagy beszerelése

A webkamera cseréje:

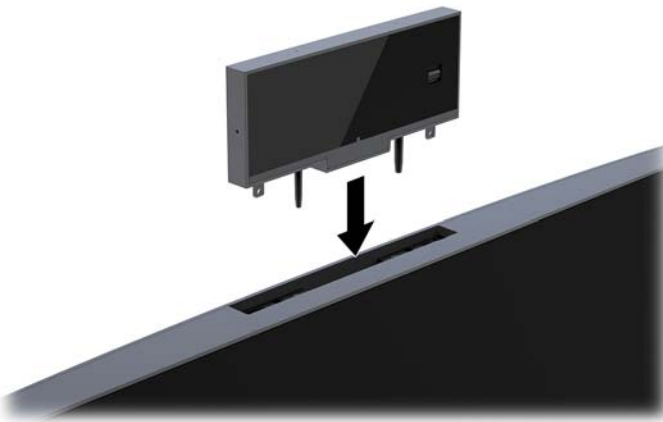
1. Távolítson el a számítógépből minden cserélhető adathordozót (például USB flash meghajtót).
2. Kapcsolja ki teljesen a számítógépet az operációs rendszeren keresztül, majd kapcsolja ki az összes külső eszközt.
3. Húzza ki a tápkábelt a hálózati aljzatból, és távolítsa el a külső eszközöket.

 **FONTOS:** A bekapcsolási állapottól függetlenül az alaplap mindig feszültség alatt van mindaddig, amíg a rendszer csatlakoztatva van működő váltóáramú hálózati aljzathoz. A számítógép belső részegységei károsodásának elkerülése érdekében húzza ki a tápkábelt, és várjon körülbelül 30 másodpercet, amíg az áram megszűnik.

4. Helyezzen be egy gemkapcsot a webkamera oldalain található kioldólyukakba (1) a belső zárok kioldásához, majd húzza ki a webkamerát a monitorfejből (2).




5. Helyezze be az új webkamerát a monitorfejen található webkameranyílásba, és nyomja le a webkamerát, hogy a belső zárok bezárjanak.



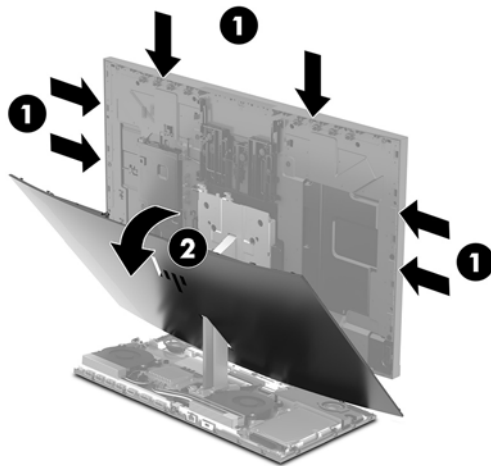
6. Csatlakoztassa újra a tápkábelt és a külső eszközöket, majd kapcsolja be a számítógépet.

Webkamera beszerelése, ha üres webkamera van beszerelve a monitorfejen található webkameranyílásba:

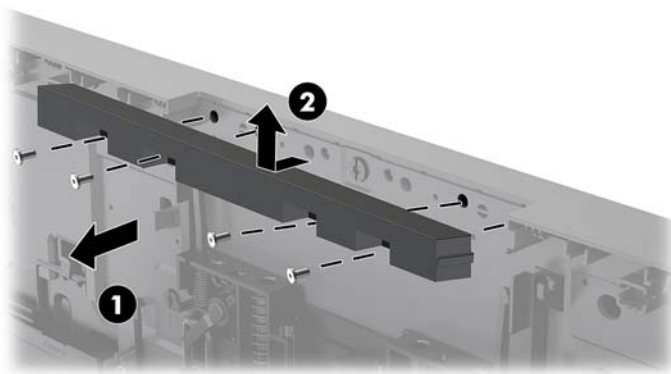
1. Távolítson el a számítógépből minden cserélhető adathordozót (például USB flash meghajtót).
2. Kapcsolja ki teljesen a számítógépet az operációs rendszeren keresztül, majd kapcsolja ki az összes külső eszközt.
3. Húzza ki a tápkábelt a hálózati aljzathoz, és távolítsa el a külső eszközöket.

 **FONTOS:** A bekapcsolási állapottól függetlenül az alaplap mindig feszültség alatt van mindaddig, amíg a rendszer csatlakoztatva van működő váltóáramú hálózati aljzathoz. A számítógép belső részegységei károsodásának elkerülése érdekében húzza ki a tápkábelt, és várjon körülbelül 30 másodpercet, amíg az áram megszűnik.

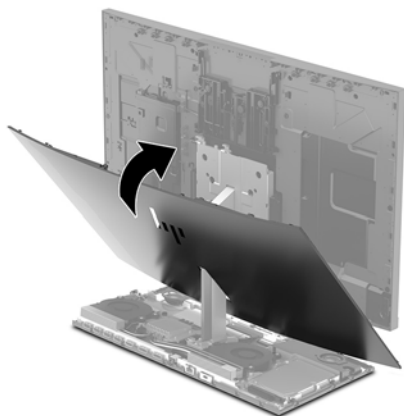
4. Fogja meg a monitorfejen található hátsó panel tetejét a webkameranyílásnál, és húzza le a panelt a monitorfejről a csatlakozási pontoknál (1), végül csúsztassa le a hátsó fedelet az állvány nyakára (2).



5. Távolítsa el a csavarokat a webkamera-takarólapjáról (1), és csúsztassa a takarólapot vissza a monitorfejről való eltávolításhoz (2).



6. Pattintsa a hátsó panelt a monitorfejre.



7. Helyezze be az új webkamerát a monitorfejen található webkameranyílásba, és nyomja le a webkamerát, hogy a belső zárok bezárjanak.
8. Csatlakoztassa újra a tápkábelt és a külső eszközöket, majd kapcsolja be a számítógépet.

A Elektrosztatikus kisülés

Az ujjakon vagy egyéb vezetőkön keresztül kisülő sztatikus elektromosság megrongálhatja az alaplapot és a sztatikus töltésre érzékeny egyéb eszközöket. Az ilyen típusú megrongálódás csökkentheti az eszköz várható élettartamát.

Elektrosztatikus kisülés megelőzése

A sztatikus elektromosságból fakadó károk megelőzéséhez ügyeljen a következőkre:

- Kerülje az eszközök kézzel való érintését és szállítását, és tartsa őket antisztatikus csomagolásban.
- A sztatikus töltésre érzékeny alkatrészeket hagyja a csomagolásukban, amíg sztatikus töltéstől mentes helyre nem ér.
- Mielőtt kivenné az alkatrészeket a csomagolásból, helyezze őket földelt felületre.
- Ne érjen hozzá a csatlakozókhoz, érintkezőkhöz és áramkörökhöz.
- Mindig gondoskodjon a megfelelő földelt állapotról, amikor sztatikus töltésre érzékeny alkatrészhez vagy szerelvényhez ér.

Földelési módszerek

Amikor sztatikus töltésre érzékeny alkatrészeket érint meg vagy szerel, alkalmazzon az alábbi módszerek közül egyet vagy többet:

- Használjon csuklópántot, amelyet egy földelt vezeték egy földelt munkaállomáshoz vagy számítógépházhoz kapcsol. A csuklópántok olyan rugalmas pántok, amelyeknél a földelt vezeték ellenállása legalább 1 megohm +/- 10 százalék. A megfelelő földeléshez a szíjat rögzítő elem érjen a bőrhöz.
- Álló munkaállomásoknál használjon sarokpántot, lábujjpántot vagy cipőpántot. Ha elektromosan vezető padlón vagy szőnyegen áll, használja a szíjat mindkét lábán.
- Használjon földelő eszközöket.
- Használjon hordozható földelő felszerelést összehajtható, a sztatikus töltést elnyelő szőnyeggel.

Ha nem rendelkezik a megfelelő földeléshez javasolt felszereléssel, lépjen kapcsolatba egy hitelesített HP forgalmazóval, viszonteladóval vagy szolgáltatóval.



MEGJEGYZÉS: Ha többet szeretne tudni a sztatikus elektromosságról, lépjen kapcsolatba egy hitelesített HP forgalmazóval, viszonteladóval vagy szolgáltatóval.

B Számítógép-kezelési alapismeretek, rendszeres karbantartás és előkészítés szállításhoz

Számítógép-kezelési alapismeretek és rendszeres karbantartás

A számítógép és a monitor üzembe helyezésénél és karbantartásánál ügyeljen a következőkre:

- A számítógépet tartsa távol a túlzott nedvességtől, a közvetlen napfénytől és a túlzott melegtől és hidegtől.
- A számítógépet szilárd és vízszintes felületen működtesse. Hagyjon legalább 10,2 cm (4 hüvelyk) térközt a számítógép és a monitor összes szellőzőnyílása körül a szükséges légmozgás érdekében.
- Soha ne akadályozza a levegő szabad áramlását a szellőzőnyílások vagy légbeömlők elzárásával. Ne helyezze a billentyűzetet lábával lefelé közvetlenül az asztali számítógép elé, mivel ez is akadályozza a levegő áramlását.
- A számítógépet soha ne használja levett oldallappal vagy bővítőhelyet takaró lemezzel.
- A számítógépeket ne helyezze egymásra vagy olyan közel egymáshoz, hogy ki legyenek téve a másiktól távozó vagy a másik által felhevített levegőnek.
- Ha a számítógépet egy külön házban kívánják működtetni, a külső házon is kell lenniük légbeömlőknek és szellőzőnyílásoknak, és az előbb felsorolt használati irányelveket továbbra is be kell tartani.
- A folyadékokat tartsa távol a számítógéptől és a billentyűzettől.
- A számítógépen lévő szellőzőnyílásokat ne takarja el semmilyen anyaggal.
- Telepítse vagy engedélyezze az operációs rendszer vagy egyéb szoftver energiagazdálkodási funkcióit, például az energiatakarékos állapotokat.
- Mielőtt az alábbiakat tenné, kapcsolja ki a számítógépet:
 - Szükség esetén törölgesse le a számítógép külsejét egy puha, nedves kendővel. A tisztítószer használata elszínezheti vagy megrongálhatja a bevonatot.
 - A képernyőt törölje le puha, tiszta antisztatikus törölkendővel. Erősebb szennyeződés esetén használjon víz és izopropil alkohol 50:50 arányú keverékét. A tisztítófolyadékot spriccelje egy rongyra, és a nedves ronggyal gyengéden törölje le a kijelző felületét. Ne permetezzen tisztítószert közvetlenül a képernyőre. Befuthat a keret alá, és megrongálhatja az elektronikát.
 - Bizonyos időközönként tisztítsa meg a szellőzőnyílásokat a számítógép összes szabad oldalán. A szősz, a por és az egyéb szennyeződések eltömíthetik a szellőzőnyílásokat és akadályozhatják a levegő áramlását.
- Ne használjon petróleum alapú tisztítószert, például benzint, hígítót vagy más illékony vegyületet a képernyő vagy a készülékház tisztítására. Ezek a vegyszerek megrongálhatják a számítógépet.

Előkészítés szállításhoz

Amikor előkészíti a számítógépet a szállításhoz, kövesse az alábbi javaslatokat:

1. Készítsen biztonsági másolatot a merevlemez fájljairól külső tárolóeszközre. Ügyeljen rá, hogy szállítás közben a biztonsági másolatot tartalmazó adathordozók ne legyenek kitéve elektromos vagy mágneses impulzusoknak.



MEGJEGYZÉS: A merevlemez automatikusan zárolódik, amikor a rendszer áramellátását lekapcsolják.

2. Vegye ki és rakja el az összes cserélhető adathordozót.
3. Kapcsolja ki a számítógépet és a külső eszközöket.
4. Húzza ki a tápkábelt a váltóáramú hálózati aljzatból, majd a számítógépből is.
5. Szüntesse meg a rendszerösszetevők és külső eszközök áramellátását, majd húzza ki őket a számítógépből.



MEGJEGYZÉS: A számítógép szállítása előtt ellenőrizze, hogy az összes kártya megfelelően és biztonságosan van rögzítve a helyén.

6. Csomagolja a rendszer összetevőit és a külső eszközöket eredeti dobozaikba, vagy azokhoz hasonlóba, és tömje ki a dobozokat elegendő anyaggal a megfelelő védelemhez.

C Kisegítő lehetőségek

A HP olyan termékeket és szolgáltatásokat tervez, állít elő és forgalmaz, amelyeket bárki – így fogyatékkal élő személyek is – használhatnak, vagy önállóan, vagy megfelelő segédeszközökkel.

Támogatott kisegítő technológiák

A HP termékei az operációs rendszereken működő különféle kisegítő technológiák széles választékát támogatják, és beállíthatók úgy, hogy további kisegítő technológiákkal is együttműködjenek. A kisegítő funkciókkal kapcsolatos további információkat az eszközön a Keresés funkció segítségével találhat.



MEGJEGYZÉS: Egy adott kisegítő technológiával kapcsolatos további információt az adott termék ügyfélszolgálatától kaphat.

Kapcsolatfelvétel a támogatással

Termékeink és szolgáltatásaink kisegítő lehetőségeit folyamatosan tökéletesítjük, és örömmel fogadjuk felhasználóink visszajelzéseit. Ha problémája van egy termékkel vagy szeretne beszámolni nekünk arról, hogy mely kisegítő funkciók segítettek Önnek, keressen meg bennünket a (888) 259-5707 telefonszámon hétfőtől péntekig 6 óra és 21 óra között (az Egyesült Államok MT időzónája szerint). Ha Ön siket vagy nagyothalló és TRS/VRS/WebCapTel eszközt használ, forduljon hozzánk, ha műszaki támogatást igényel vagy kisegítő lehetőségekkel kapcsolatos kérdése van – hívjon bennünket a (877) 656-7058 telefonszámon hétfőtől péntekig 6 óra és 21 óra között (az Egyesült Államok MT időzónája szerint).

Tárgymutató

A

- Az FHD webkamera részegységei 4
- Az IR webkamera részegységei 3

B

- belső részegységek 21
- billentyűzet
 - szinkronizálása 13
- biztonsági kábel 9

E

- egér
 - szinkronizálása 13
- elektrosztatikus kisülés, károk megelőzése 32
- elemcsere 23
- előkészítés szállításhoz 34

F

- figyelmeztetések és biztonsági előírások 14
- földelési módszerek 32

K

- kisegítő lehetőségek 35

M

- M.2 SSD
 - eltávolítás 27
 - telepítés 27
- másodlagos monitor
 - csatlakoztatása 11
- memória
 - beszerelés 22
 - eltávolítás 22
 - helye 22
 - műszaki jellemzők 21
- merevlemez
 - csere 25
 - eltávolítás 25
- monitorfej
 - beállítás 10
 - beszerelés 5
 - csere 17

- előlap részegységei 3

- eltávolítás 17

O

- oldallapok
 - csere 15
 - eltávolítás 15

R

- részegységek
 - belső 21
 - FHD webkamera 4
 - IR webkamera 3
 - monitor 3
 - talpegység 1, 2

S

- sorozatszám és termékszám helye 4

SZ

- számítógép-kezelési alapismeretek 33
- szellőzési alapismeretek 33

T

- talpegység felső elemei 1
- talpegység hátsó elemei 2
- talpegység oldalsó elemei 2
- talpegység-csatlakozó 8
- telepítés 5
- telepítési irányelvek 14
- további információk 14

V

- vezeték nélküli billentyűzet és egér szinkronizálása 13

W

- webkamera
 - csere 29
 - eltávolítás 29
 - használat 12
 - működtetés 12

- részegységek 3

- telepítés 29

- Windows Hello 12