



## Referenční příručka k hardwaru

Počítače HP EliteOne 1000 G2 All-in-One Business PC

© Copyright 2018 HP Development Company, L.P.

Thunderbolt a logo Thunderbolt jsou ochranné známky společnosti Intel Corporation nebo jejích dceřiných společností v USA a dalších zemích. Windows je registrovaná ochranná známka (nebo ochranná známka) společnosti Microsoft Corporation v USA a dalších zemích.

Informace uvedené v tomto textu mohou být bez předchozího upozornění změněny. Veškeré záruky poskytované společností HP na produkty a služby jsou uvedeny ve výslovných prohlášeních o záruce, která doprovázejí jednotlivé produkty a služby. Žádná z informací uvedených v tomto dokumentu nezakládá právo na rozšířenou záruční lhůtu. Společnost HP není odpovědná za technické ani redakční chyby nebo opomenutí, jež tento dokument obsahuje.

První vydání: červen 2018

Číslo dokumentu: L28134-221

### **Důležité informace o produktu**

Tato příručka popisuje funkce, které jsou běžné na většině modelů. Některé funkce nemusí být ve vašem počítači k dispozici.






### **Podmínky používání softwaru**

Instalací, kopírováním, stažením nebo jiným použitím jakéhokoli softwarového produktu předinstalovaného v tomto počítači se zavazujete dodržovat ustanovení licenční smlouvy koncového uživatele HP (EULA). Nepřijmete-li podmínky této licence, váš výhradní nápravný prostředek je vrácení celého nepoužitého produktu (hardwaru a softwaru) do 14 dnů oproti vrácení peněz, a to podle zásady pro vrácení peněz prodejce.

Pro veškeré další informace nebo pro požadavek na úplnou náhradu počítače, kontaktujte svou místní prodejnu (prodejce).

## 0 této příručky

Tato příručka poskytuje základní informace týkající se upgradu tohoto modelu počítače.

- 
-  **VAROVÁNÍ!** Označuje nebezpečnou situaci, která, pokud jí nebude předejito, **může** mít za následek smrt nebo vážné zranění.
  -  **UPOZORNĚNÍ:** Označuje nebezpečnou situaci, která, pokud jí nebude předejito, **může** mít za následek lehké nebo střední zranění.
  -  **DŮLEŽITÉ:** Označuje informace, které jsou považovány za důležité, ale nevztahují se k nebezpečí (např. zprávy vztahující se k poškození majetku). Důležité informace upozorňují uživatele, že nedodržení postupu přesně podle popisu může vést ke ztrátě dat nebo poškození hardwaru či softwaru. Také obsahují základní informace vysvětlující daný koncept nebo vedoucí k dokončení úkolu.
  -  **POZNÁMKA:** Obsahuje další informace, zdůrazňující nebo doplňující důležité body hlavního textu.
  -  **TIP:** Nabízí užitečné rady pro dokončení úkolu.
- 





---

# Obsah


<b>1 Funkce produktu .....</b>	<b>1</b>
Přehled .....	1
Součásti na horní straně základní jednotky .....	1
Součásti na boční straně základní jednotky .....	2
Součásti na zadní straně základní jednotky .....	2
Součásti na přední straně monitoru (pouze vybrané produkty) .....	3
Součásti webové kamery .....	3
Infračervená (IR) webová kamera (volitelná) .....	3
Webová kamera s rozlišením Full High Definition (FHD) (volitelná) .....	4
Umístění sériového čísla a čísla produktu .....	4
<b>2 Nastavení .....</b>	<b>5</b>
Instalace čela monitoru .....	5
Připojení zdroje napájení .....	8
Povolení varování rozpoznání čela monitoru .....	9
Instalace bezpečnostního kabelu .....	9
Úprava polohy čela monitoru .....	10
Připojení sekundárního monitoru .....	11
Použití webové kamery .....	12
Používání webové kamery .....	12
Nastavení Windows Hello .....	12
Synchronizace volitelné bezdrátové klávesnice nebo myši .....	13
<b>3 Opravy a upgrade hardwaru .....</b>	<b>14</b>
Varování a upozornění .....	14
Další informace .....	14
Sejmutí a nasazení přístupových krytů základní jednotky .....	15
Vyjmutí a nasazení čela monitoru .....	17
Vyhledání vnitřních součástí .....	21
Vyjmutí a instalace paměti .....	21
Technické údaje paměťového modulu .....	21
Osazení paměťových modulů .....	22
Instalace paměťových modulů .....	22
Výměna baterie RTC .....	23
Instalace pevného disku .....	25
Vyjmutí nebo instalace jednotky M.2 SSD .....	26

Výměna nebo instalace webové kamery .....	28
<b>Dodatek A Elektrostatický výboj .....</b>	<b>31</b>
Ochrana proti poškození elektrostatickým výbojem .....	31
Metody uzemnění .....	31
<b>Dodatek B Pokyny k použití počítače, běžná údržba a příprava k expedici .....</b>	<b>32</b>
Pokyny k použití počítače a běžná údržba .....	32
Příprava k expedici .....	33
<b>Dodatek C Usnadnění .....</b>	<b>34</b>
Podporované pomocné technologie .....	34
Kontakt zákaznické podpory .....	34
<b>Rejstřík .....</b>	<b>35</b>

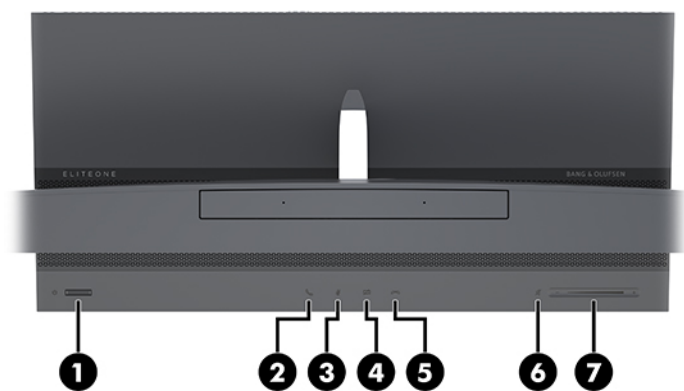
# 1 Funkce produktu

## Přehled



 **POZNÁMKA:** Nejnovější příručky k tomuto produktu naleznete na adrese <http://www.hp.com/support>. Vyberte položku **Vyhledejte svůj produkt** a postupujte podle pokynů na obrazovce.

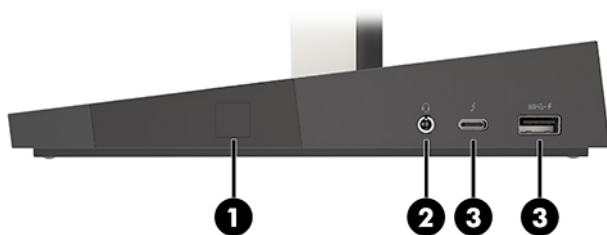
## Součásti na horní straně základní jednotky



### Komponenty

(1) Tlačítko napájení	(5) Tlačítko pro ukončení hovoru
(2) Tlačítko volání	(6) Tlačítko ztlumení reproduktoru
(3) Tlačítko ztlumení mikrofonu	(7) Posuvník hlasitosti
(4) Tlačítko ztlumení webové kamery	

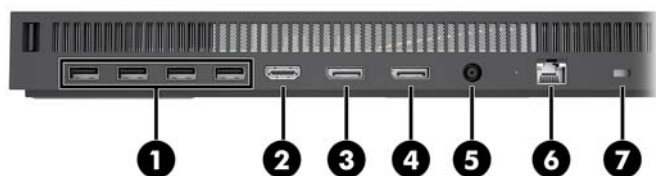
## Součásti na boční straně základní jednotky



### Komponenty

- |  |   |
|--|---|
| (1) Čtečka otisků prstů  | (3) Port USB Type-C Thunderbolt™ s funkcí HP Sleep and Charge |
| (2) Kombinovaný konektor zvukového výstupu (pro sluchátka) / zvukového vstupu (pro mikrofon) | (4) Port USB SuperSpeed s funkcí HP Sleep and Charge          |

## Součásti na zadní straně základní jednotky

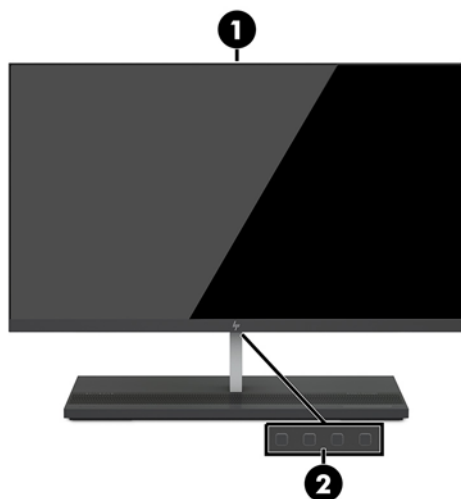


### Komponenty

- |                                   |                                    |
|-----------------------------------|------------------------------------|
| (1) Porty SuperSpeed Plus USB (4) | (5) Konektor napájení              |
| (2) Port HDMI                     | (6) Konektor RJ-45 (síťový)        |
| (3) Výstupní port DisplayPort     | (7) Zásuvka pro bezpečnostní kabel |
| (4) Vstupní port DisplayPort      |                                    |



## Součásti na přední straně monitoru (pouze vybrané produkty)

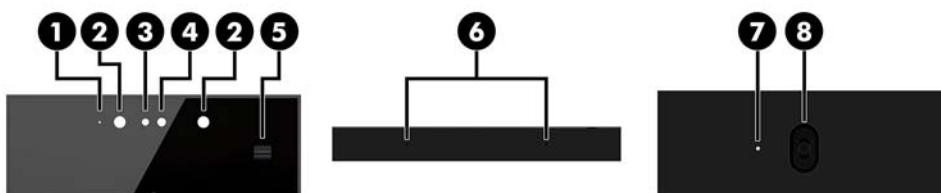


### Komponenty

- (1) Webová kamera
- (2) Tlačítka na obrazovce displeje (pro úpravu obrazovky)

## Součásti webové kamery

### Infračervená (IR) webová kamera (volitelná)



### Komponenty

#### Čelní pohled

- (1) Kontrolka webové kamery
- (2) Kontrolka zařízení IR
- (3) Webová kamera s rozlišením Full High Definition (FHD)
- (4) Infračervená webová kamera
- (5) Kolečko pro nastavení zadní webové kamery

#### Horní pohled

- (6) Digitální mikrofony

#### Zadní pohled

- (7) Kontrolka webové kamery
- (8) Webová kamera FHD

## Webová kamera s rozlišením Full High Definition (FHD) (volitelná)



---

### Komponenty

---

#### Čelní pohled

---

- (1) Kontrolka webové kamery
  - (2) Webová kamera FHD
- 

#### Horní pohled

---

- (3) Digitální mikrofony
- 

## Umístění sériového čísla a čísla produktu

Každý počítač má jedinečné sériové číslo a číslo ID produktu, které se nachází na vnější straně zařízení. Rozhodnete-li se obrátit na zákaznickou podporu, tato čísla si připravte.

Čísla základní jednotky počítače se nacházejí na spodní straně základní jednotky.




## 2 Nastavení

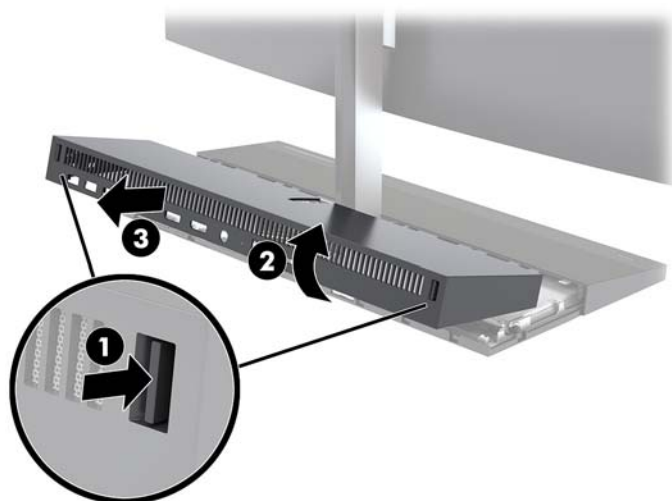
### Instalace čela monitoru

Čelo monitoru lze nainstalovat na samostatnou základnu počítače. Čelo monitoru lze poté vyjmout a nahradit jiným monitorem.

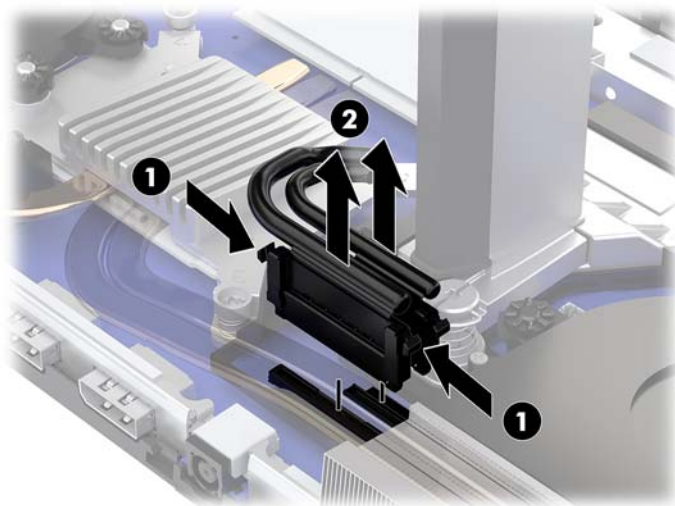
1. Vyjměte z počítače všechna vyjímatelná média, např. jednotky USB flash.
2. Řádně počítač vypněte prostřednictvím operačního systému a vypněte všechna externí zařízení.
3. Vypojte napájecí kabel ze zásuvky střídavého proudu a odpojte všechna externí zařízení.

 **DŮLEŽITÉ:** Bez ohledu na stav zapnutí je systémová deska vždy pod napětím, dokud je systém připojen k aktivní zásuvce střídavého proudu. Odpojte napájecí kabel a počkejte přibližně 30 sekund, než se napětí vybije, aby nedošlo k poškození vnitřních součástí počítače.

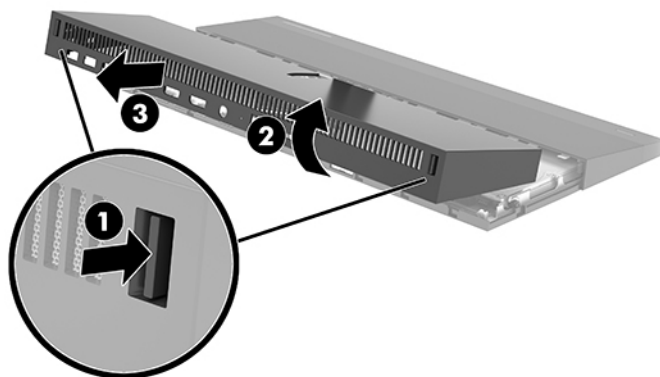
4. Chcete-li sejmout zadní přístupový kryt pro přístup k čelu monitoru nainstalovanému v jiném počítači, stiskněte dvě tlačítka pro uvolnění na zadní straně základní jednotky (1) a současně otočte zadní stranu krytu směrem nahoru (2). Poté posuňte kryt dozadu a sejměte ho ze základny (3).



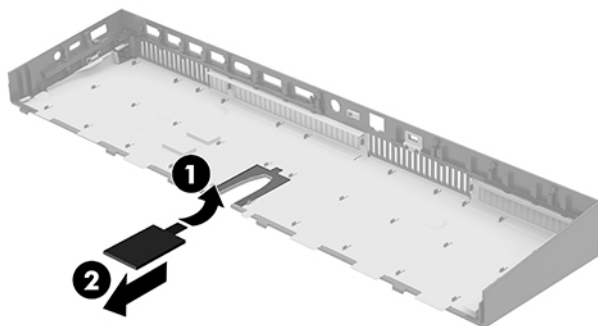
5. Odpojte dva kabely monitoru připevněné k systémové desce tak, že pevně zatlačíte na dva konce konektorů kabelu směrem dovnitř (1), a vytáhněte konektory kabelů nahoru a ven ze systémové desky (2).




6. Chcete-li sejmout zadní přístupový kryt z počítače, stiskněte dvě tlačítka pro uvolnění na zadní straně základní jednotky (1) a současně otočte zadní stranou krytu směrem nahoru (2). Poté posuňte kryt dozadu a sejmete ho z počítače (3).

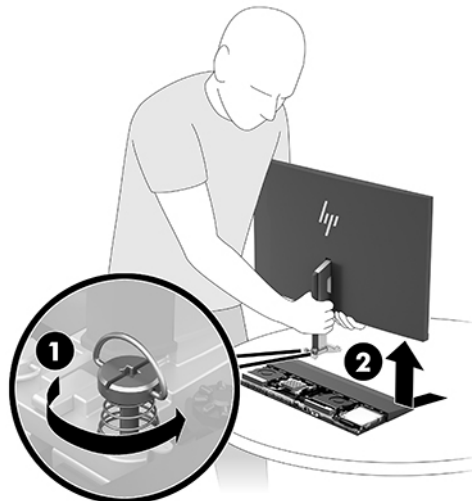


7. Obráťte kryt. Zvedněte západku na záslepce a vysuňte záslepku ven ze zadního krytu, čímž ji vyjmete.




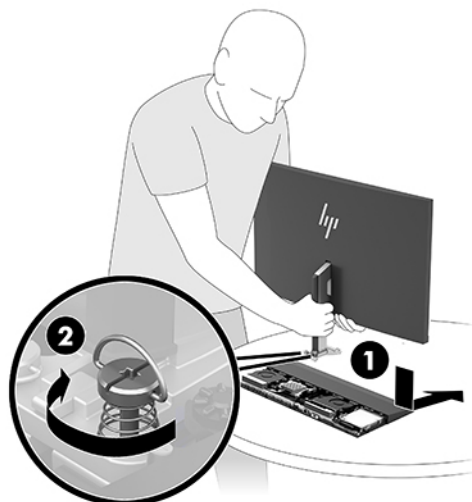
8. Povolte dva upevňovací šrouby na základně krku čela monitoru (1). Držte zepředu jednou rukou dolní část čela monitoru, posuňte druhou rukou čelo monitoru dozadu, čímž ho uvolníte z malého kovového upevňovacího výstupku, a poté vyzdvihněte monitor ze základny (2).

 **DŮLEŽITÉ:** Čelo monitoru je těžké. Při zvedání monitoru nezapomeňte čelo monitoru pevně držet, aby se nepřevrátilo a nepoškodilo.

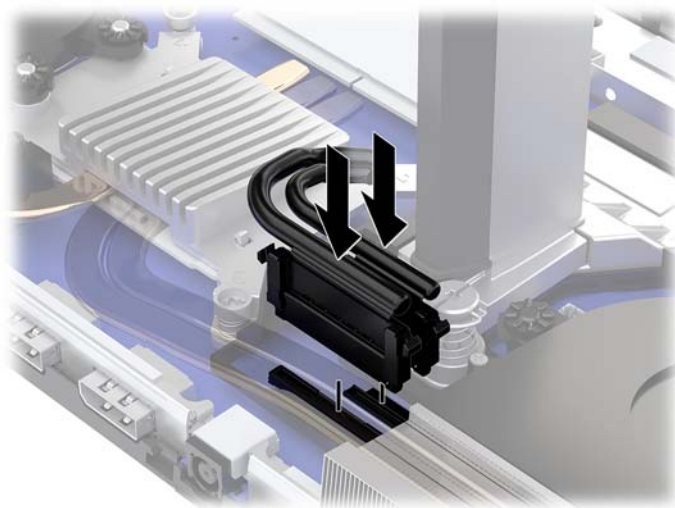


9. Chcete-li nasadit čelo monitoru, držte zepředu jednou rukou jeho dolní část, položte základnu krku čela monitoru na držák na základní jednotce a druhou rukou zasuňte monitor dopředu (1). Poté utáhněte dva upevňovací šrouby, které upevňují krk čela monitoru k základní jednotce (2).


 **DŮLEŽITÉ:** Čelo monitoru je těžké. Při nasazování monitoru nezapomeňte čelo monitoru pevně držet, aby se nepřevrátilo a nepoškodilo.

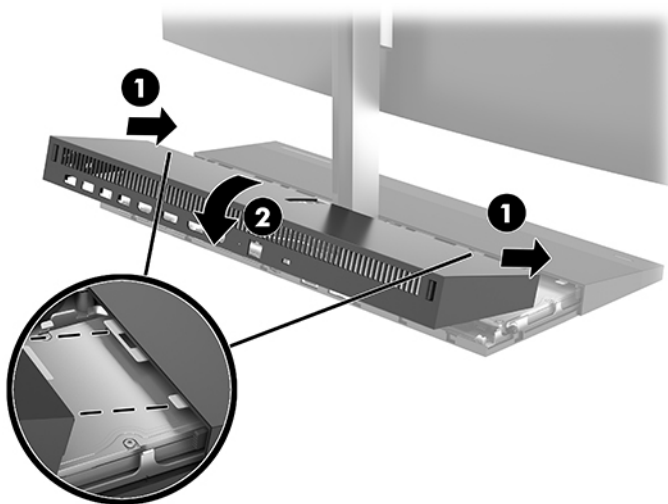


10. Připojte dva kabely monitoru ke konektorům na systémové desce.



11. Chcete-li nasadit zadní přístupový kryt, zasuňte výstupky v přední části zadního krytu do otvorů v zadní části předního krytu (1) a zatlačte zadní část zadního krytu dolů (2).

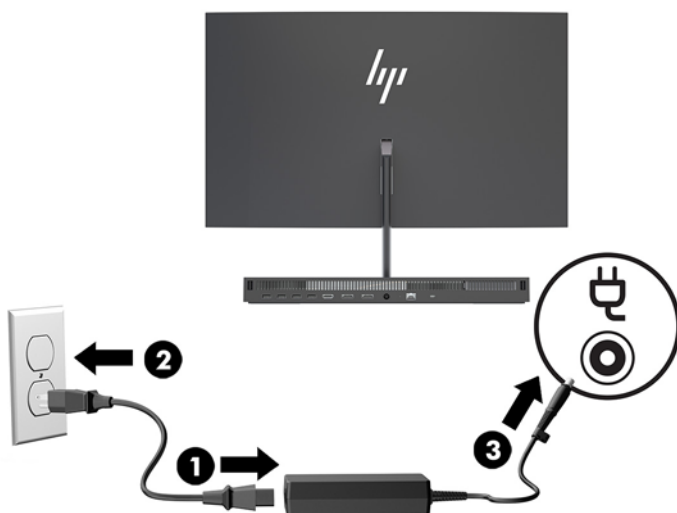
 **POZNÁMKA:** Ujistěte se, že jsou všechny kabely správně vedeny, aby nedošlo k jejich poškození při nasazování krytu.



12. Znovu připojte napájecí kabel a externí zařízení a poté zapněte počítač.

## Připojení zdroje napájení

Chcete-li připojit zdroj napájení, připojte jeden konec napájecího kabelu k adaptéru střídavého proudu (1) a druhý konec do uzemněné zásuvky střídavého proudu (2) a poté připojte adaptér střídavého proudu ke konektoru napájení základní jednotky počítače (3).



## Povolení varování rozpoznání čela monitoru

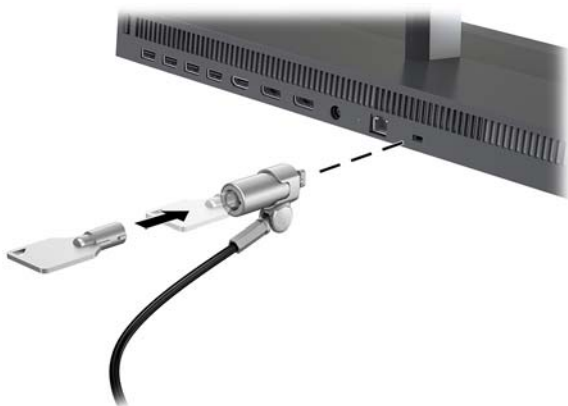
Toto varování vás upozorní, pokud nebudou kabely čela monitoru zcela připojeny. Společnost HP doporučuje povolit toto varování u systémů s nainstalovanými čelý monitoru.

1. Zapněte nebo restartujte počítač a jakmile se zobrazí logo HP, stisknutím klávesy **f10** spusťte nástroj Computer Setup.
2. Vyberte možnost **Advanced** (Rozšířené) a poté **Built-In Devices** (Vestavěná zařízení).
3. Vyberte možnost **Allow No Panel configuration** (Nepovolovat konfiguraci žádného panelu).
4. Vyberte možnosti **Main** (Hlavní) a poté **Save Changes and Exit** (Uložit změny a ukončit), čímž nastavení uložíte.

Změny se projeví až po restartu počítače.


## Instalace bezpečnostního kabelu

Bezpečnostní kabel je zabezpečovací zařízení, ke kterému je připevněn kabel. Připevněte jeden konec kabelu ke stolu (nebo jinému statickému objektu) a druhý konec kabelu do zásuvky pro bezpečnostní kabel základní jednotky počítače. Zámek bezpečnostního kabelu zamkněte klíčem.




## Úprava polohy čela monitoru

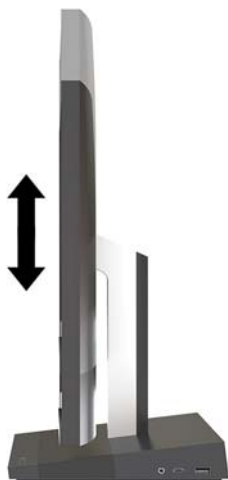
Nakloňte čelo monitoru tak, aby bylo pohodlně v úrovni očí.

 **POZNÁMKA:** Čelo monitoru s úhlopříčkou 23,8 palce, 27 palců a 34 palců se naklání dozadu. Pouze čelo monitoru s úhlopříčkou 23,8 palce a 27 palců se naklání dopředu. Čelo monitoru s úhlopříčkou 34 palců se nenaklání dopředu.



Upravte čelo monitoru, aby bylo pohodlně v úrovni očí.

 **POZNÁMKA:** Výšku lze nastavit pouze u čela monitoru s úhlopříčkou 23,8 palce. U čela monitoru s úhlopříčkou 27 palců a 34 palců nelze nastavit výšku.





## Připojení sekundárního monitoru

Porty DisplayPort a HDMI na zadní straně počítače umožňují připojení sekundárních monitorů k počítači.

Můžete připojit až dva monitory v jedné z následujících konfigurací:

- dva monitory zřetězené k portu DisplayPort,
- jeden monitor připojený k portu DisplayPort a jeden k portu HDMI.

Připojíte-li monitor, který je vybaven portem DisplayPort nebo HDMI, není nutný videoadaptér. Připojíte-li displej, který není vybaven portem DisplayPort nebo HDMI, můžete si pro svoji konfiguraci zakoupit videoadaptér od společnosti HP.

Adaptéry DisplayPort, HDMI a videokabely lze zakoupit samostatně. Společnost HP nabízí následující adaptéry:

- Adaptér DisplayPort na VGA
- Adaptér DisplayPort na DVI
- Adaptér HDMI na VGA
- Adaptér HDMI na DVI

Připojení monitoru:

1. Vypněte napájení počítače a monitoru, který připojujete k počítači.
2. Pokud má monitor port DisplayPort, připojte kabel DisplayPort přímo mezi port DisplayPort v zadní části počítače a port DisplayPort monitoru.  
  
Pokud má monitor port HDMI, připojte kabel HDMI přímo mezi port HDMI v zadní části počítače a port HDMI monitoru.
3. Pokud monitor nemá port DisplayPort, připojte videoadaptér DisplayPort k portu DisplayPort počítače. Poté připojte kabel (VGA nebo DVI v závislosti na použití) mezi adaptér a monitor.  
  
Pokud monitor nemá port HDMI, připojte videoadaptér HDMI k portu HDMI počítače. Poté připojte kabel (VGA nebo DVI v závislosti na použití) mezi adaptér a monitor.
4. Zapněte napájení počítače a monitoru.



**POZNÁMKA:** Ke konfiguraci displeje jako zrcadlového obrazu monitoru nebo jako rozšíření monitoru použijte software grafické karty nebo nastavení zobrazení systému Windows.

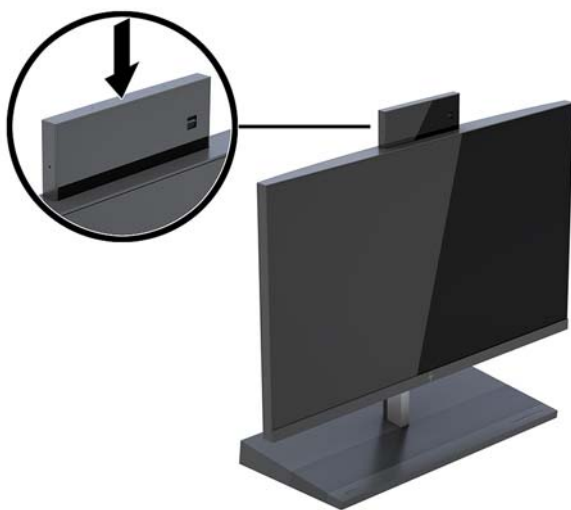
## Použití webové kamery

Webovou kameru na monitoru můžete používat následujícími způsoby:

- Streamování online videokonferencí
- Odesílání a příjem rychlých zpráv
- Plánování schůzek
- Zajištění bezpečnosti konverzací

## Používání webové kamery

- Pokud chcete webovou kameru zvednout, odemkněte ji zatlačením dolů.
- Pokud chcete webovou kameru zavřít, zatlačte ji dolů, aby zaklapla na místo.



## Nastavení Windows Hello

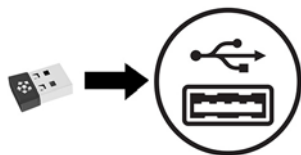
Pokud je v počítači nainstalován operační systém Windows® 10, nastavte rozpoznávání obličeje Windows Hello pomocí těchto kroků:

1. Vyberte tlačítko **Start**, vyberte položku **Nastavení**, poté položku **Účty** a nakonec položku **Možnosti přihlášení**.
2. Ve **Windows Hello** postupujte podle na obrazovce pokynů a přidejte heslo a 4číselný PIN. Poté registraci otisků prstů nebo ID tváře.

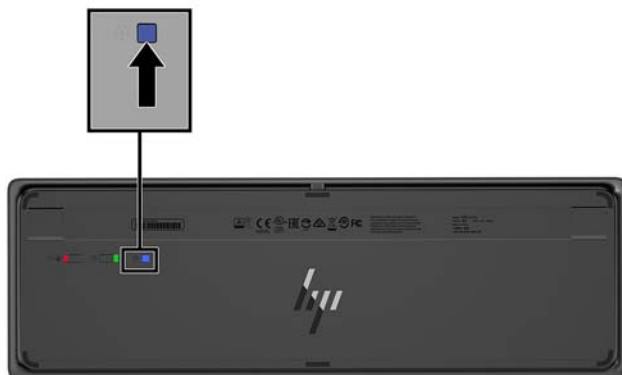
## Synchronizace volitelné bezdrátové klávesnice nebo myši

Bezdrátová klávesnice a myš jsou volitelnými komponentami. Myš a klávesnice jsou synchronizovány při výrobě. Pokud nejsou klávesnice a myš synchronizovány, pomocí postupu níže je můžete znovu ručně synchronizovat.

1. Vložte vysílač do portu USB v počítači.




2. Umístěte klávesnici do 30 cm od vysílače. Stiskněte tlačítko pro připojení na spodní straně klávesnice a poté stiskněte klávesu na klávesnici.



3. Umístěte myš do 30 cm od vysílače. Stiskněte tlačítko pro připojení na spodní straně myši a poté klikněte na myš.



---

 **POZNÁMKA:** Pokud myš a klávesnice stále nefungují, znovu je synchronizujte.

---

## 3 Opravy a upgrade hardwaru

### Varování a upozornění

Než začnete provádět inovace, pozorně si přečtete všechny související pokyny, upozornění a varování v této příručce.

**VAROVÁNÍ!** Opatření pro omezení rizika úrazu elektrickým proudem, popálení od horkých ploch nebo vzniku požáru:

Odpojte napájecí kabel ze zásuvky střídavého proudu a sejměte víko počítače. Uvnitř se nacházejí součásti pod napětím.

Nechte vnitřní součásti systému vychladnout, než se jich budete dotýkat.

Před obnovením napájení přístroje znovu nasad'te a zajistěte víko.

Nezapojujte telekomunikační nebo telefonní konektory do zásuvek řadiče síťového rozhraní (NIC).

Neodpojujte zemnicí kolík napájecího kabelu. Zemnicí kolík je důležitá bezpečnostní součást.

Zapojte napájecí kabel do uzemněné a kdykoli volně přístupné zásuvky střídavého proudu.

Z důvodu vlastní bezpečí nepokládejte nic na napájecí šňůry nebo kabely. Uspořádejte kabely tak, aby na ně nikdo nemohl náhodně šlápnout nebo o ně zakopnout. Netahejte za vodič ani za kabel. Kabel při odpojování ze zásuvky střídavého proudu držte za zástrčku.

Abyste omezili riziko vážného zranění, přečtete si *Příručku bezpečné a pohodlné obsluhy*. Popisuje správné nastavení pracovní stanice a poskytuje pokyny pro správné držení těla a pracovní návyky sloužící ke zvýšení pohodlí a snížení rizika zranění. Uvádí také bezpečnostní informace pro práci s elektrickými a mechanickými součástmi. Tato příručka se nachází na webové adrese <http://www.hp.com/ergo>.

**DŮLEŽITÉ:** Statická elektřina může způsobit poškození elektrických součástí počítače nebo přídavného zařízení. Před prováděním následujících postupů se proto dotkněte uzemněného kovového předmětu. Odstraníte tak elektrostatický náboj. Další informace naleznete v části [Elektrostatický výboj na stránce 31](#).

Je-li počítač připojen ke zdroji střídavého proudu, je systémová deska vždy pod napětím. Než otevřete počítač, vždy vypojte napájecí kabel ze zdroje energie. Předejdete tak poškození vnitřních komponent.


### Další informace

Další informace o vyjmutí a vložení hardwarových součástí, nástroji Computer Setup a odstraňování potíží najdete v příručce *Maintenance and Service Guide* (k dispozici pouze v angličtině) pro svůj model počítače na webu <http://www.hp.com/support>.

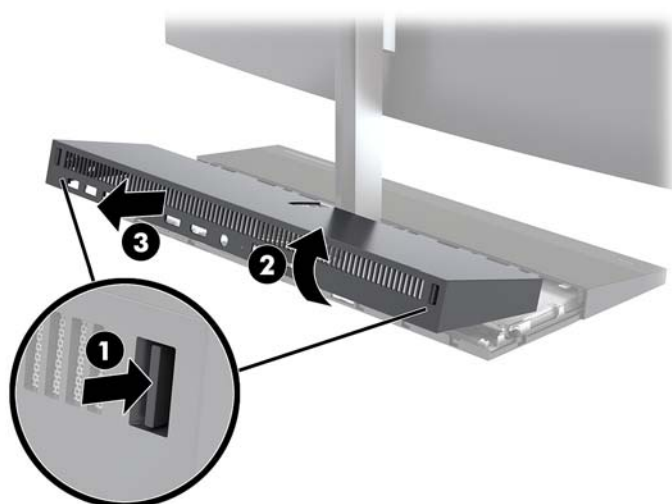
## Sejmutí a nasazení přístupových krytů základní jednotky

Pro přístup k vnitřním součástem počítače je třeba sejmut přístupové kryty základní jednotky.


1. Vyjměte z počítače všechna vyjímatelná média, např. jednotky USB flash.
2. Řádně počítač vypněte prostřednictvím operačního systému a vypněte všechna externí zařízení.
3. Vypojte napájecí kabel ze zásuvky střídavého proudu a odpojte všechna externí zařízení.

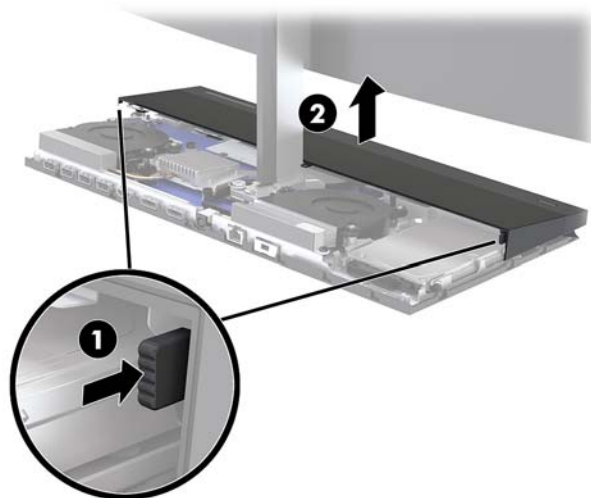
 **DŮLEŽITÉ:** Bez ohledu na stav zapnutí je systémová deska vždy pod napětím, dokud je systém připojen k aktivní zásuvce střídavého proudu. Odpojte napájecí kabel a počkejte přibližně 30 sekund, než se napětí vybije, aby nedošlo k poškození vnitřních součástí počítače.

4. Chcete-li sejmut zadní přístupový kryt, stiskněte dvě tlačítka pro uvolnění na zadní straně základní jednotky (1) a současně vytočte zadní stranu krytu směrem nahoru (2). Poté kryt posuňte dozadu a sejměte jej ze základny (3).

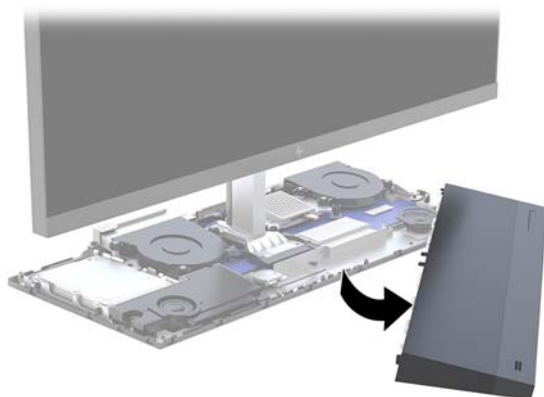


5. Chcete-li sejmut přední přístupový kryt po sejmutí zadního přístupového krytu:
  - a. Stiskněte dvě tlačítka pro uvolnění na zadní straně předního krytu (1) a zvedněte kryt přímo vzhůru (2), čímž ho sejmete.

 **POZNÁMKA:** K pravé straně předního krytu je připojen kabel. Dejte pozor, abyste kryt nevytáhli příliš a neodpojili tak kabel.



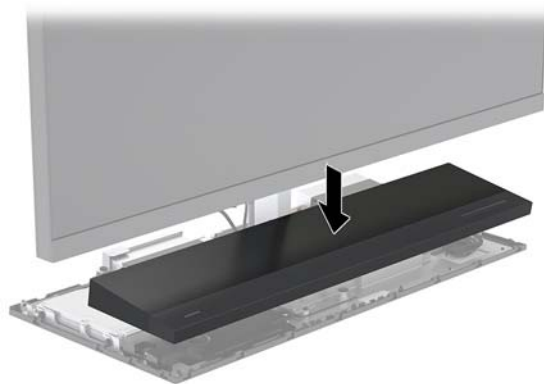
- b.** Otočte levou stranou krytu směrem od základní jednotky. Postupujte opatrně, abyste neodpojili kabel připevněný k pravé straně krytu.




Nyní můžete provést servis součástí počítače.

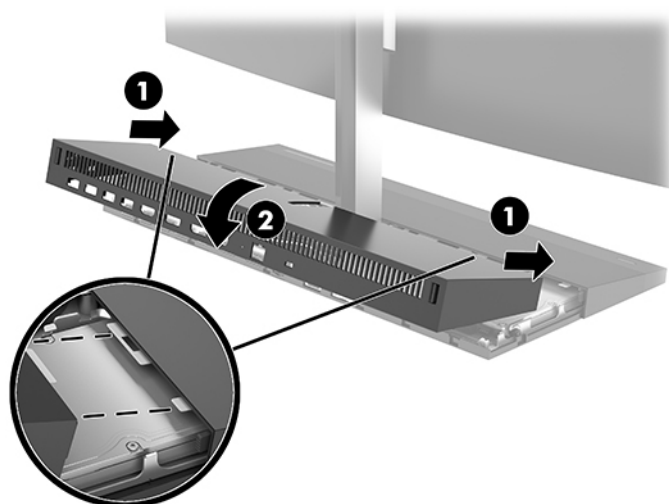
Nasazení přístupových krytů:

- 1.** Chcete-li nasadit přední přístupový kryt, zarovnejte ho s čelem monitoru a poté zatlačte kryt přímo dolů do základní jednotky, aby zaklapl na místo.



2. Chcete-li nasadit zadní přístupový kryt, zasuňte výstupky v přední části zadního krytu do otvorů v zadní části předního krytu (1) a zatlačte zadní část zadního krytu dolů (2).


 **POZNÁMKA:** Ujistěte se, že jsou všechny kabely správně vedeny, aby nedošlo k jejich poškození při nasazování krytu.




3. Znovu připojte napájecí kabel a externí zařízení a poté zapněte počítač.

## Vyjmutí a nasazení čela monitoru

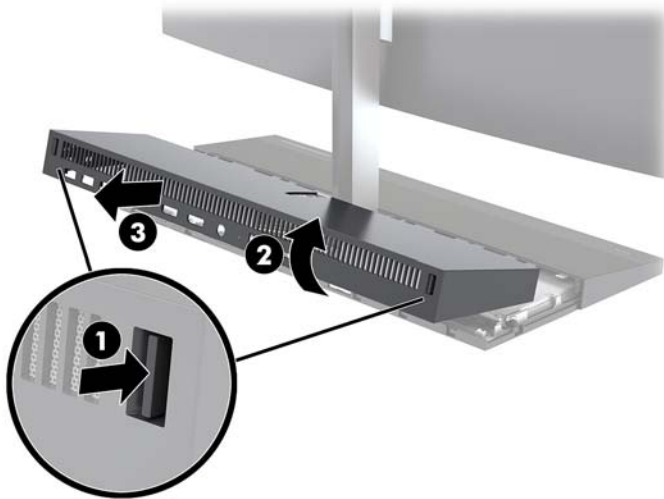
Čelo monitoru lze vyjmout a nahradit jiným monitorem.

 **POZNÁMKA:** Náhradní monitory nejsou vybaveny webovou kamerou. Pokud je váš monitor vybaven webovou kamerou, nezapomeňte ji vyjmout a uschovat. Viz část [Výměna nebo instalace webové kamery na stránce 28](#).

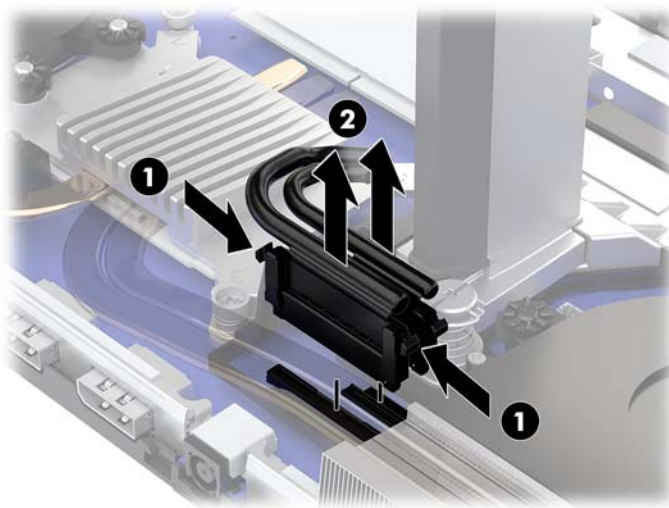
1. Vyjměte z počítače všechna vyjímatelná média, např. jednotky USB flash.
2. Řádně počítač vypněte prostřednictvím operačního systému a vypněte všechna externí zařízení.
3. Vypojte napájecí kabel ze zásuvky střídavého proudu a odpojte všechna externí zařízení.

 **DŮLEŽITÉ:** Bez ohledu na stav zapnutí je systémová deska vždy pod napětím, dokud je systém připojen k aktivní zásuvce střídavého proudu. Odpojte napájecí kabel a počkejte přibližně 30 sekund, než se napětí vybijí, aby nedošlo k poškození vnitřních součástí počítače.

4. Chcete-li sejmout zadní přístupový kryt, stiskněte dvě tlačítka pro uvolnění na zadní straně základní jednotky (1) a současně vytočte zadní stranu krytu směrem nahoru (2). Poté kryt posuňte dozadu a sejměte jej ze základny (3).




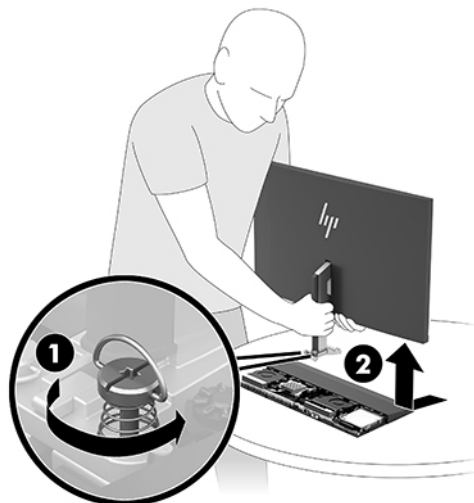
5. Odpojte dva kabely monitoru připevněné k systémové desce tak, že pevně zatlačíte na dva konce konektorů kabelu směrem dovnitř (1), a vytáhněte konektory kabelů nahoru a ven ze systémové desky (2).






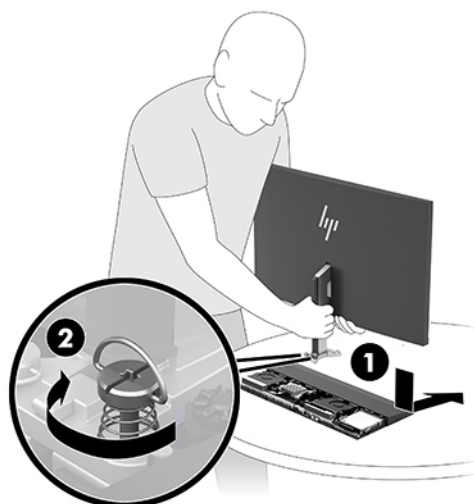
6. Povolte dva upevňovací šrouby na základně krku čela monitoru (1). Držte zepředu jednou rukou dolní část čela monitoru, posuňte druhou rukou čelo monitoru dozadu, čímž ho uvolníte z malého kovového upevňovacího výstupku, a poté vyzdvihněte monitor ze základny (2).

 **DŮLEŽITÉ:** Čelo monitoru je těžké. Při zvedání monitoru nezapomeňte čelo monitoru pevně držet, aby se nepřevrátilo a nepoškodilo.

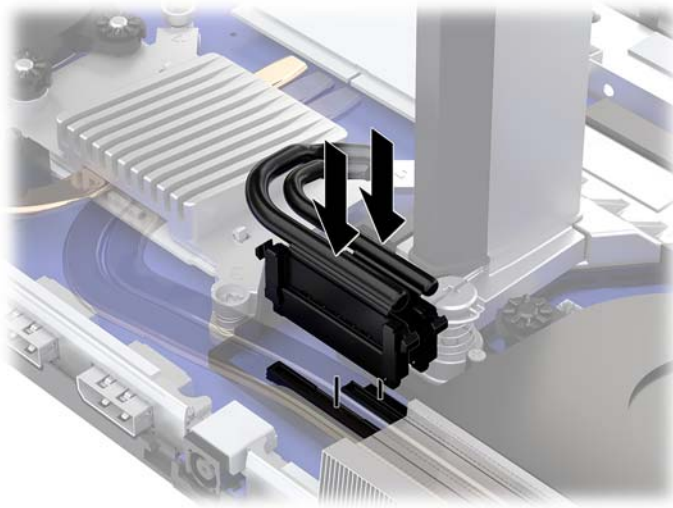


7. Chcete-li nasadit čelo monitoru, držte zepředu jednou rukou jeho dolní část, položte základnu krku čela monitoru na držák na základní jednotce a druhou rukou zasuňte monitor dopředu (1). Poté utáhněte dva upevňovací šrouby, které upevňují krk čela monitoru k základní jednotce (2).


 **DŮLEŽITÉ:** Čelo monitoru je těžké. Při nasazování monitoru nezapomeňte čelo monitoru pevně držet, aby se nepřevrátilo a nepoškodilo.

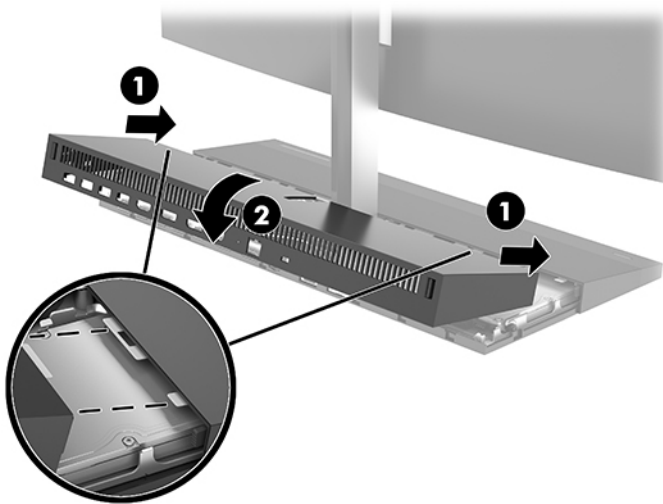


8. Připojte dva kabely monitoru ke konektorům na systémové desce.



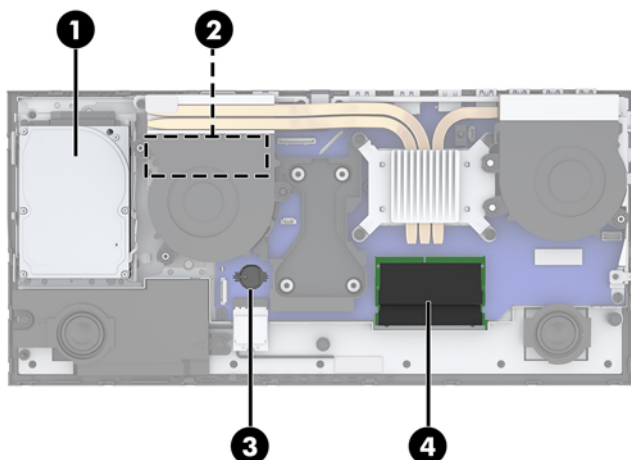
9. Chcete-li nasadit zadní přístupový kryt, zasuňte výstupky v přední části zadního krytu do otvorů v zadní části předního krytu (1) a zatlačte zadní část zadního krytu dolů (2).

 **POZNÁMKA:** Ujistěte se, že jsou všechny kabely správně vedeny, aby nedošlo k jejich poškození při nasazování krytu.



10. Znovu připojte napájecí kabel a externí zařízení a poté zapněte počítač.

## Vyhledání vnitřních součástí



### Komponenty

(1) Pevný disk	(3) Baterie RTC
(2) Jednotka M.2 SSD (pod ventilátorem)	(4) Paměťové moduly

## Vyjmutí a instalace paměti

Zásuvky pro paměti na systémové desce mohou být osazeny až dvěma oborově standardními moduly SODIMM (small outline dual inline memory module). Tyto zásuvky pro paměti jsou osazeny nejméně jedním předinstalovaným paměťovým modulem.

## Technické údaje paměťového modulu

Aby paměťové moduly správně fungovaly, musí splňovat následující technické údaje:

Součást	Technické údaje
<b>Paměťové moduly</b>	Paměťové moduly DDR4-SDRAM, 1,2 V
<b>Shoda</b>	Podporuje technologii unbuffered non-ECC DDR4 2400 MHz
<b>Kolíky</b>	Oborově standardní s 260 kolíky obsahující povinné technické údaje organizace JEDEC (Joint Electronic Device Engineering Council)
<b>Podpora</b>	Podpora latence CAS DDR4 2400 MHz (časování 15-15-15)
<b>Zásuvky</b>	2
<b>Maximální paměť</b>	16 GB na zásuvku pro paměť, celkem 32 GB
<b>Podporováno</b>	4gigabajtová a 8gigabajtová technologie paměti pro jednostranné a dvoustranné moduly SODIMM
<b>Poznámka</b>	Pokud nainstalujete nepodporované paměťové moduly SODIMM, systém nebude pracovat správně. Podporovány jsou moduly SODIMM sestavené ze zařízení x8 a x16 DDR. Paměťové moduly sestavené ze zařízení x4 SDRAM podporovány nejsou.

Společnost HP nabízí upgradovací paměť pro tento počítač a doporučuje, aby si ji spotřebitel zakoupil, čímž se vyvaruje problémů s kompatibilitou u nepodporovaných pamětí třetích stran.

## Osazení paměťových modulů

Určení umístění kanálů paměťových modulů je uvedeno v následující tabulce.

Umístění	Štítek systémové desky	Kanál
Spodní patice	SODIMM1	Kanál B
Vrchní patice	SODIMM3	Kanál A


Systém bude automaticky pracovat v závislosti na způsobu instalace paměťových modulů v jednobanálním, dvoubanálním nebo flexibilním režimu.

- Jsou-li zásuvky pro paměťové moduly osazeny pouze v jednom kanálu, bude systém pracovat v jednobanálním režimu.
- Pokud je kapacita paměťových modulů v kanálu A shodná s kapacitou paměťových modulů v kanálu B, systém bude pracovat ve dvoubanálním režimu o vyšším výkonu.
- Pokud nebude kapacita paměti paměťového modulu v kanálu A shodná s kapacitou paměti paměťového modulu v kanálu B, bude systém pracovat ve flexibilním režimu. Ve flexibilním režimu určuje kanál osazený menším množstvím paměti celkové množství paměti přiřazené dvoubanálnímu režimu, zbytek je přiřazen jednomu kanálu. Pokud má jeden kanál více paměti než druhý, mělo by být větší množství přiřazeno kanálu A.
- Maximální provozní rychlost je ve všech režimech určována nejpomalejším paměťovým modulem systému.

## Instalace paměťových modulů

Na systémové desce se nacházejí dvě zásuvky pro paměťové moduly. Chcete-li odebrat nebo nainstalovat paměťové moduly, postupujte takto:

1. Vyjměte z počítače všechna vyjímatelná média, např. jednotky USB flash.
2. Řádně počítač vypněte prostřednictvím operačního systému a vypněte všechna externí zařízení.
3. Vypojte napájecí kabel ze zásuvky střídavého proudu a odpojte všechna externí zařízení.

 **DŮLEŽITÉ:** Odpojte napájecí kabel a před přidáváním nebo odebíráním paměťových modulů počkejte přibližně 30 sekund, než se napětí vybijí. Bez ohledu na stav zapnutí jsou paměťové moduly vždy pod napětím, dokud je počítač připojen k aktivní zásuvce střídavého proudu. Přidáním nebo odstraněním paměťových modulů v době, kdy je systém pod napětím, můžete paměťové moduly nebo systémovou desku neopravitelně poškodit.


4. Sejměte zadní a přední přístupový kryt základní jednotky. Viz [Sejmutí a nasazení přístupových krytů základní jednotky na stránce 15](#).
5. Paměťové moduly na systémové desce vyhledejte podle části [Vyhledání vnitřních součástí na stránce 21](#).

6. Chcete-li vyjmout paměťový modul, zatlačte dvě západky po stranách paměťového modulu (1) směrem ven a poté paměťový modul vytáhněte ze zásuvky (2).



7. Chcete-li nainstalovat paměťový modul, vložte paměťový modul do zásuvky přibližně ve 30° úhlu (1) a poté zatlačte ho směrem dolů (2), aby jej západky zajistily na místě.




 **POZNÁMKA:** Paměťový modul lze nainstalovat pouze jedním způsobem. Přiložte drážku na modulu k výstupku na zásuvce pro paměť.

8. Nasadte přední a zadní přístupový kryt základní jednotky. Viz [Sejmutí a nasazení přístupových krytů základní jednotky na stránce 15](#).
9. Znovu připojte napájecí kabel a externí zařízení a poté zapněte počítač. Počítač po zapnutí automaticky rozpozná přidanou paměť.

## Výměna baterie RTC

Baterie RTC, která je součástí počítače, napájí hodiny reálného času. Při výměně použijte baterii odpovídající té, která byla v počítači nainstalována původně. Počítač je dodáván s knoflíkovou baterií s lithiovým 3voltovým článkem.

 **VAROVÁNÍ!** Počítač obsahuje interní lithiomanganovou baterii. Při nesprávném zacházení s baterií hrozí nebezpečí popálení a poleptání. Riziko zranění je možné snížit dodržováním následujících zásad:

Nepokoušejte se baterii dobíjet.

Nevystavujte teplotám vyšším, než 60°C (140°F).

Nepokoušejte se baterii rozebírat, drtit, propichovat, zkratovat její kontakty nebo ji vystavovat vlivu vody nebo ohně.

Při výměně baterie používejte pouze náhradní díl společnosti HP určený pro tento výrobek.

**DŮLEŽITÉ:** Před výměnou baterie je důležité vytvořit zálohu nastavení počítače v paměti CMOS. Při vyjmutí nebo výměně baterie budou nastavení v paměti CMOS vymazána.

Statická elektřina může zničit elektronické součásti počítače a přídatných zařízení. Před prováděním následujících postupů se proto dotkněte uzemněného kovového předmětu. Odstraní tak elektrostatický náboj.

**POZNÁMKA:** Životnost lithiové baterie lze prodloužit připojením počítače k funkční zásuvce střídavého proudu. Lithiová baterie se používá pouze, pokud počítač NENÍ připojen k napájení střídavým proudem.

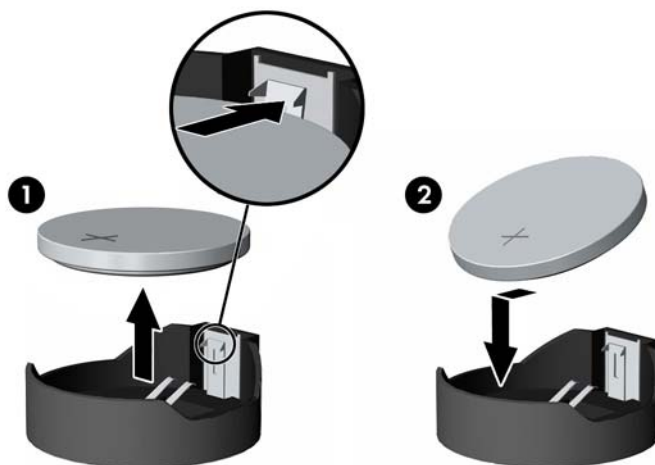
Společnost HP podporuje recyklaci použité elektroniky, originálních tiskových kazet HP a dobíjecích baterií. Další informace o recyklačních programech naleznete na adrese <http://www.hp.com/recycle>.

Baterii na systémové desce vyhledejte podle části [Vyhledání vnitřních součástí na stránce 21](#).

1. Vyjměte z počítače všechna vyjímatelná média, např. jednotky USB flash.
2. Řádně počítač vypněte prostřednictvím operačního systému a vypněte všechna externí zařízení.
3. Vypojte napájecí kabel ze zásuvky střídavého proudu a odpojte všechna externí zařízení.

**DŮLEŽITÉ:** Bez ohledu na stav zapnutí je systémová deska vždy pod napětím, dokud je systém připojen k aktivní zásuvce střídavého proudu. Odpojte napájecí kabel a počkejte přibližně 30 sekund, než se napětí vybijí, aby nedošlo k poškození vnitřních součástí počítače.

4. Sejměte zadní a přední přístupový kryt základní jednotky. Viz [Sejmutí a nasazení přístupových krytů základní jednotky na stránce 15](#).
5. Uvolněte baterii z držáku stlačením kovové západky vyčnívající nad jedním okrajem baterie. Když baterie povyskočí, vyjměte ji (1).
6. Chcete-li vložit novou baterii, zasuňte jeden její okraj pod okraj držáku. Kladný pól musí být nahoře. Zatlačte opačnou hranu směrem dolů, aby hranu baterie zajistila západka (2).




7. Nasadte přední a zadní přístupový kryt základní jednotky. Viz [Sejmutí a nasazení přístupových krytů základní jednotky na stránce 15](#).
8. Znovu připojte napájecí kabel a externí zařízení a poté zapněte počítač.
9. Pomocí nástroje Computer Setup znovu nastavte datum a čas, hesla a všechna speciální nastavení systému.

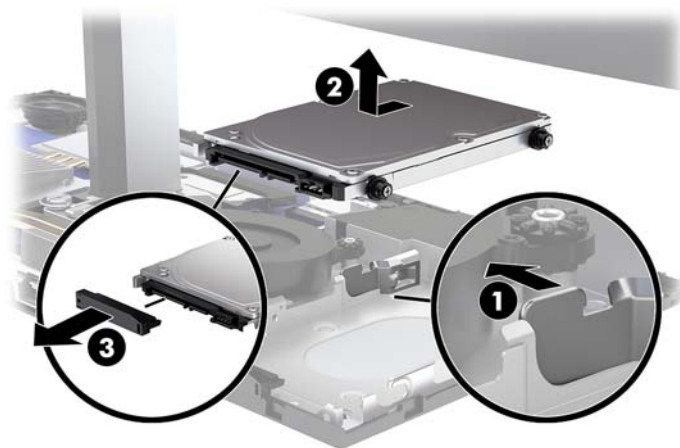
## Instalace pevného disku

Pevný disk na systémové desce vyhledejte podle části [Vyhledání vnitřních součástí na stránce 21](#).

1. Vyjměte z počítače všechna vyjímatelná média, např. jednotky USB flash.
2. Řádně počítač vypněte prostřednictvím operačního systému a vypněte všechna externí zařízení.
3. Vypojte napájecí kabel ze zásuvky střídavého proudu a odpojte všechna externí zařízení.

 **DŮLEŽITÉ:** Bez ohledu na stav zapnutí je systémová deska vždy pod napětím, dokud je systém připojen k aktivní zásuvce střídavého proudu. Odpojte napájecí kabel a počkejte přibližně 30 sekund, než se napětí vybije, aby nedošlo k poškození vnitřních součástí počítače.

4. Sejměte zadní a přední přístupový kryt základní jednotky. Viz [Sejmutí a nasazení přístupových krytů základní jednotky na stránce 15](#).
5. Zatlačte uvolňující páčku na přední straně disku směrem ven (1). Poté zasuňte disk zpět až na doraz a vyzvedněte ho z pozice pro jednotku (2). Poté odpojte kabel ze zadní strany pevného disku (3).



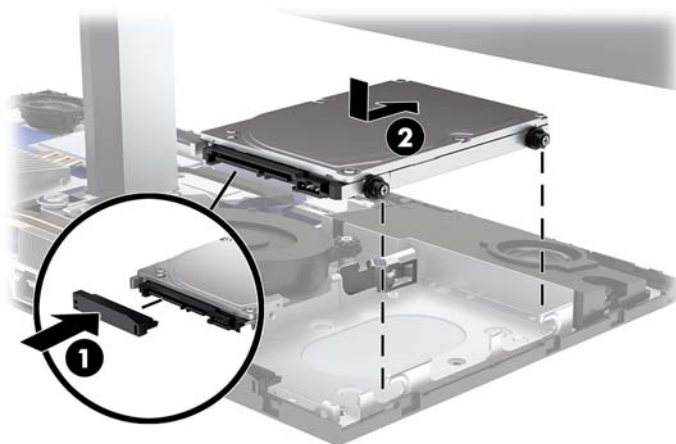
6. Odšroubujte čtyři montážní šrouby z bočních stran vyjmutého pevného disku.



7. Namontujte čtyři montážní šrouby, které jste odšroubovali ze starého disku, na boční strany nového pevného disku.



8. Připojte kabel k zadní straně pevného disku (1). Poté zarovnejte montážní šrouby na disku s otvory ve tvaru J na bočních stranách pozice pro jednotku a zatlačte disk do pozice pro jednotku. Poté zasuňte disk dopředu, dokud nezacvakne na místo (2).




9. Nasad'te přední a zadní přístupový kryt základní jednotky. Viz [Sejmutí a nasazení přístupových krytů základní jednotky na stránce 15](#).
10. Znovu připojte napájecí kabel a externí zařízení a poté zapněte počítač.

## Vyjmutí nebo instalace jednotky M.2 SSD

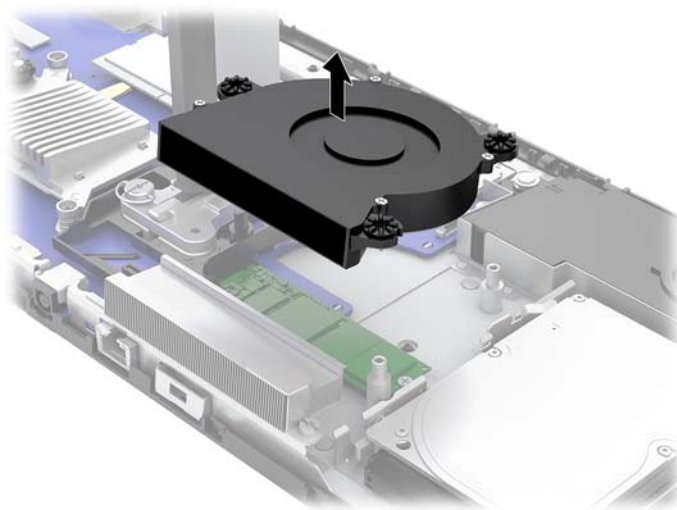
Jednotku M.2 SSD vyhledejte na systémové desce podle části [Vyhledání vnitřních součástí na stránce 21](#).

1. Vyjměte z počítače všechna vyjímatelná média, např. jednotky USB flash.
2. Řádně počítač vypněte prostřednictvím operačního systému a vypněte všechna externí zařízení.
3. Vypojte napájecí kabel ze zásuvky střídavého proudu a odpojte všechna externí zařízení.

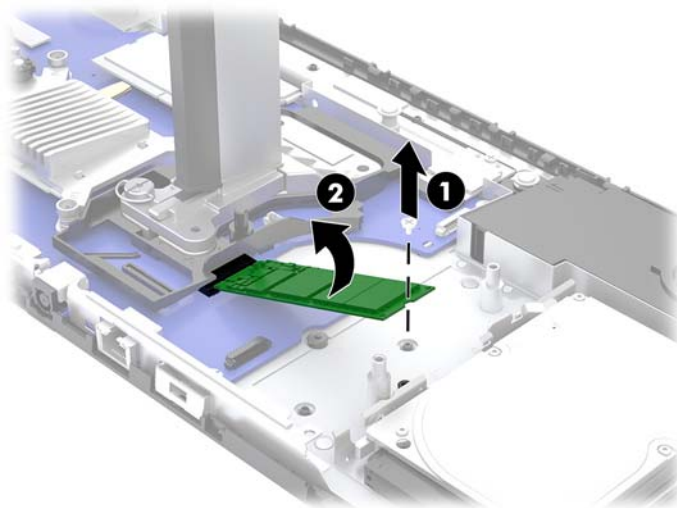


 **DŮLEŽITÉ:** Bez ohledu na stav zapnutí je systémová deska vždy pod napětím, dokud je systém připojen k aktivní zásuvce střídavého proudu. Odpojte napájecí kabel a počkejte přibližně 30 sekund, než se napětí vybijí, aby nedošlo k poškození vnitřních součástí počítače.

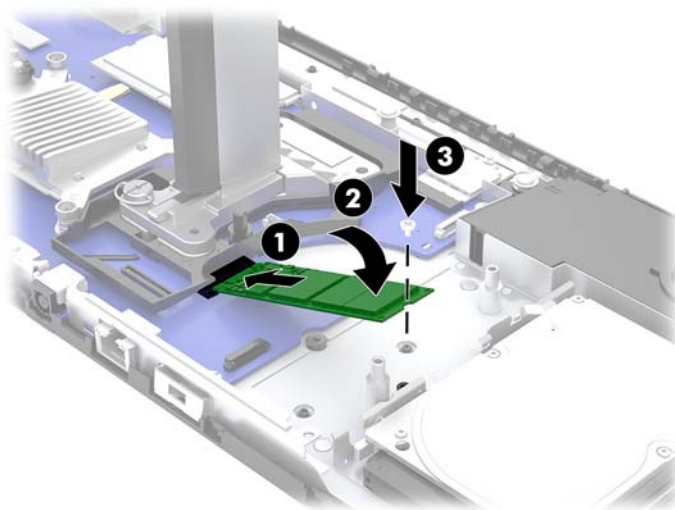
4. Sejměte zadní a přední přístupový kryt základní jednotky. Viz [Sejmutí a nasazení přístupových krytů základní jednotky na stránce 15](#).
5. Jednotka M.2 SSD se nachází pod ventilátorem mezi čelem monitoru a pozicí pevného disku. Ventilátor vyjměte tak, že ho vytáhnete přímo nahoru a ven ze sloupků na systémové desce. Není třeba odpojovat kabely ventilátoru.



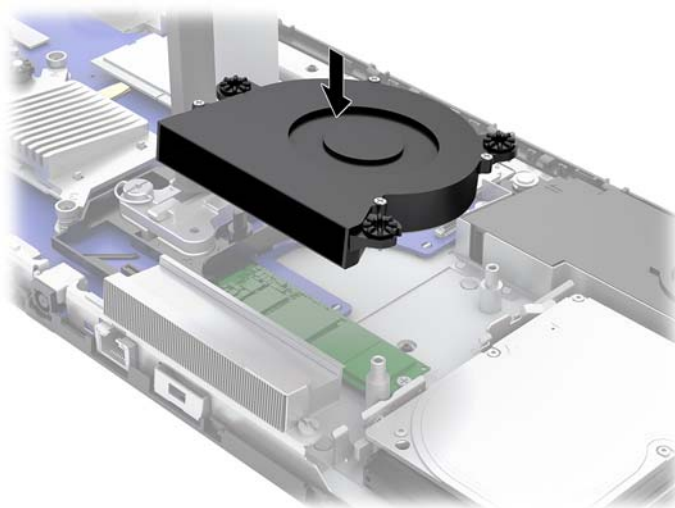
6. Chcete-li vyjmout jednotku M.2 SSD, odšroubujte šroub, který ji upevňuje k systémové desce (1) a poté vysuňte jednotku SSD z konektoru systémové desky (2).



7. Chcete-li nainstalovat jednotku M.2 SSD, zasuňte její konec s konektorem do konektoru systémové desky (1), zatlačte druhý konec jednotky SSD dolů (2) a poté ji upevněte k systémové desce pomocí šroubu (3).



8. Nasadte ventilátor tak, že ho zatlačíte dolů do sloupků systémové desky.




9. Nasadte přední a zadní přístupový kryt základní jednotky. Viz [Sejmutí a nasazení přístupových krytů základní jednotky na stránce 15](#).
10. Znovu připojte napájecí kabel a externí zařízení a poté zapněte počítač.

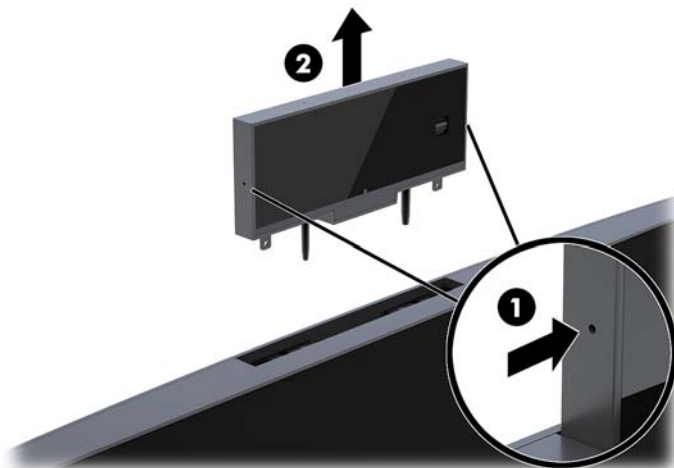
## Výměna nebo instalace webových kamery

Výměna webové kamery:

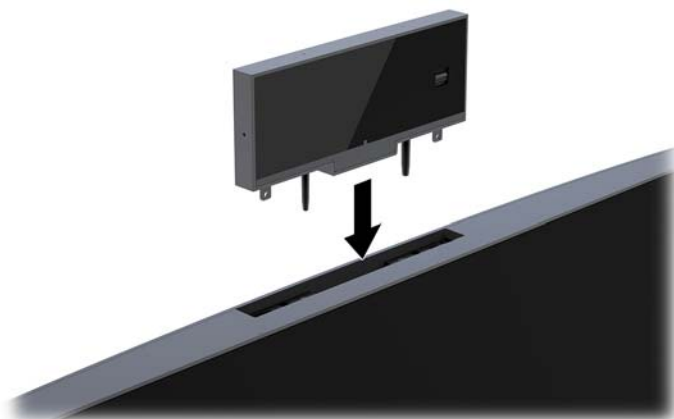
1. Vyjměte z počítače všechna vyjímatelná média, např. jednotky USB flash.
2. Řádně počítač vypněte prostřednictvím operačního systému a vypněte všechna externí zařízení.
3. Vypojte napájecí kabel ze zásuvky střídavého proudu a odpojte všechna externí zařízení.

 **DŮLEŽITÉ:** Bez ohledu na stav zapnutí je systémová deska vždy pod napětím, dokud je systém připojen k aktivní zásuvce střídavého proudu. Odpojte napájecí kabel a počkejte přibližně 30 sekund, než se napětí vybije, aby nedošlo k poškození vnitřních součástí počítače.

4. Vložte kancelářskou svorku do uvolňovacích otvorů na každé straně webové kamery (1), uvolněte vnitřní západky a poté vytáhněte webovou kameru z čela monitoru (2).




5. Vložte novou webovou kameru do zásuvky pro webovou kameru na čele monitoru a zatlačte ji směrem dolů, aby ji vnitřní západky zajistily.



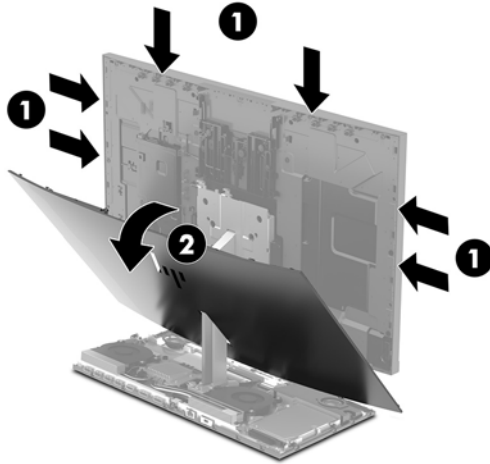
6. Znovu připojte napájecí kabel a externí zařízení a poté zapněte počítač.

Instalace webové kamery, když je v zásuvce pro webovou kameru na čelu monitoru záslepka webové kamery:

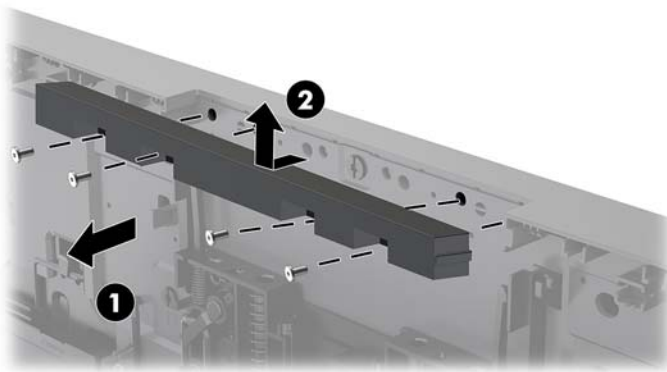
1. Vyměňte z počítače všechna vyjímatelná média, např. jednotky USB flash.
2. Řádně počítač vypněte prostřednictvím operačního systému a vypněte všechna externí zařízení.
3. Vypojte napájecí kabel ze zásuvky střídavého proudu a odpojte všechna externí zařízení.

 **DŮLEŽITÉ:** Bez ohledu na stav zapnutí je systémová deska vždy pod napětím, dokud je systém připojen k aktivní zásuvce střídavého proudu. Odpojte napájecí kabel a počkejte přibližně 30 sekund, než se napětí vybije, aby nedošlo k poškození vnitřních součástí počítače.

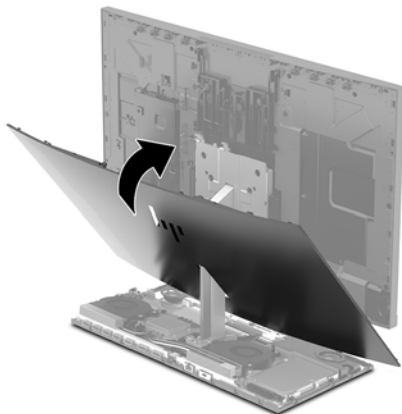
4. Uchopte horní část zadního panelu čela monitoru za zásuvku pro webovou kameru a vysuňte panel z čela monitoru v přípojovacích bodech (1). Poté posuňte zadní kryt dolů podél krku podstavce (2).



5. Vyměňte šrouby ze zásepky webové kamery (1) a posuňte zásepku dozadu, čímž ji vyjmete z čela monitoru (2).



6. Zacvakněte zadní panel do čela monitoru.



7. Vložte novou webovou kameru do zásuvky pro webovou kameru na čele monitoru a zatlačte ji směrem dolů, aby ji vnitřní západky zajistily.
8. Znovu připojte napájecí kabel a externí zařízení a poté zapněte počítač.

# A Elektrostatický výboj

Výboj statické elektřiny z prstu nebo jiného vodiče může poškodit systémové desky a další zařízení citlivá na statickou elektřinu. Tento typ poškození může snížit očekávanou životnost zařízení.

## Ochrana proti poškození elektrostatickým výbojem

Poškození elektrostatickým výbojem můžete zabránit následujícími opatřeními:

- Přenášejte a přechovávejte produkty v antistatických obalech. Zabráníte tak přímému kontaktu.
- Přechovávejte části citlivé na statickou elektřinu v původních obalech, dokud nedojde k jejich umístění do pracovních stanic zbavených elektrostatického náboje.
- Než součásti vyjmete z obalu, položte je na uzemněnou plochu.
- Nedotýkejte se kolíků, vodičů nebo elektrických obvodů.
- Když se dotýkáte součásti nebo zařízení citlivého na statickou elektřinu, buďte vždy řádně uzemněni.

## Metody uzemnění

Při manipulaci se součástmi citlivými na statickou elektřinu nebo při jejich instalaci použijte některou z následujících metod nebo jejich kombinaci:

- Používejte zápěstní řemínek připojený zemnicím lankem k uzemněné pracovní stanici nebo počítačové skříni. Zápěstní pásy jsou pružné řemínky, jejichž zemnicí kabely mají minimální odpor 1 megaohm +/- 10 %. V zájmu účinného uzemnění by měl řemínek těsně přiléhat ke kůži.
- Vestoje používejte zemnicí pásy na patu, na špičku nebo na obuv. Pokud stojíte na vodivé podlaze nebo antistatické podložce, noste pásy na obou nohou.
- Používejte vodivé servisní nástroje.
- Používejte přenosnou servisní sadu se skládací antistatickou pracovní podložkou.

Pokud nemáte k dispozici žádné z uvedených zařízení pro řádné uzemnění, obraťte se na autorizovaného prodejce nebo poskytovatele služeb HP.



**POZNÁMKA:** Další informace o statické elektřině získáte u autorizovaného prodejce nebo poskytovatele služeb HP.

# B Pokyny k použití počítače, běžná údržba a příprava k expedici

## Pokyny k použití počítače a běžná údržba

Dodržujte tyto pokyny pro správnou instalaci a údržbu počítače a monitoru:

- Chraňte počítače před nadměrnou vlhkostí, přímým slunečním světlem a teplotními extrémy.
- Počítač uložte na pevnou vodorovnou plochu. Na všech odvětrávaných stranách počítače a nad monitorem ponechejte 10,2 cm (4 palce) volného prostoru, aby bylo zajištěno dostatečné proudění vzduchu.
- Nikdy neomezujte proudění vzduchu do počítače zablokováním ventilačních otvorů nebo přívodů vzduchu. Nepokládejte klávesnici se schovanými nožkami přímo k přední části jednotky stolního počítače, neboť byste tím také omezili proudění vzduchu.
- Nikdy s počítačem nepracujte, když je sejmutý jakýkoli přístupový kryt nebo kryt zásuvky pro rozšiřující kartu.
- Neskládejte na sebe počítače ani je neumísťujte příliš blízko vedle sebe, aby se navzájem nezhřívaly prouděním teplého vzduchu.
- Pokud má být počítač používán v samostatné skříni, je třeba v této skříni zajistit přívody vzduchu a ventilační otvory. Zároveň stále platí pokyny uvedené výše.
- Chraňte počítač a klávesnici před tekutinami.
- Nikdy nezakrývejte ventilační otvory jakýmikoli materiály.
- Nainstalujte nebo zapněte nástroje správy napájení v operačním systému nebo v rámci jiného softwaru, včetně úsporného stavu.
- Než začnete provádět jakýkoli následující úkon, vypněte počítač:
  - Je-li to třeba, zvenku otřete počítač navlhčeným měkkým hadříkem. Čistící přípravky mohou způsobit odbarvení nebo poškození povrchové úpravy.
  - Otřete obrazovku měkkým, čistým antistatickým hadříkem. Potřebujete-li ho vyčistit důkladněji, použijte 50 procentní směs vody a isopropylalkoholu. Nastříkejte čistič na utěrku a navlhčenou utěrkou jemně otřete povrch obrazovky. Nikdy nestříkejte roztok přímo na povrch obrazovky. Mohl by proniknout za rámeček a poškodit elektroniku.
  - Občas očistěte ventilační otvory na všech stranách počítače s těmito otvory. Prach a další cizorodé částice mohou ucpat ventilační otvory a bránit proudění vzduchu.
- Nepoužívejte pro čištění obrazovky ani skříně čistící látky, které obsahují jakékoliv materiály na bázi ropy, například benzen, ředidlo, ani žádné jiné těkavé látky. Tyto chemikálie mohou počítač poškodit.

## Příprava k expedici

Při přípravě na expedici počítače se řiďte těmito pokyny:

1. Proveďte zálohu souborů z pevného disku na externí paměťové zařízení. Zajistěte, aby nebyla záložní média při uložení nebo přepravě vystavena elektrickým či magnetickým impulzům.



---

**POZNÁMKA:** Pevný disk se při odpojení napájení systému automaticky zamkne.

---

2. Vyjměte a uložte všechna vyměnitelná média.
3. Vypněte počítač a externí zařízení.
4. Odpojte napájecí kabel z elektrické zásuvky střídavého proudu a poté od počítače.
5. Odpojte součásti systému a externí zařízení od příslušných zdrojů napájení a poté od počítače.



---

**POZNÁMKA:** Před přepravou počítače se ujistěte, že jsou všechny desky správně umístěny a zajištěny ve slotech pro desky.

---

6. Zabalte součásti systému a externí zařízení do původních obalů nebo podobných obalů s dostatkem ochranného obalového materiálu.

---

## C Usnadnění

Společnost HP navrhuje, vydává a prodává produkty a služby, které může používat kdokoli, včetně lidé s postiženími, a to jak samostatně nebo s příslušnými zařízeními usnadnění přístupu.

### Podporované pomocné technologie

Produkty HP podporují širokou škálu pomocných technologií operačního systému a mohou být nakonfigurovány pro práci s dalšími pomocnými technologiemi. Pro získání dalších informací o pomocných funkcích použijte funkci hledání na svém zařízení.



**POZNÁMKA:** Pro další informace o konkrétních produktech pomocných technologií kontaktujte zákaznickou podporu tohoto produktu.

---

### Kontakt zákaznické podpory

My dostupnost našich produktů a služeb neustále vylepšujeme, a zpětnou vazbu od uživatelů uvítáme. Máte-li s některým z produktů problém, nebo pokud nám chcete něco sdělit o funkcích usnadnění přístupu, které vám pomohly, kontaktujte nás od pondělí do pátku, od 6.00 do 21.00 horského času, na čísle (888) 259-5707. Pokud jste neslyšící nebo nedoslýchaví a používáte TRS/VRS/WebCapTel, se žádostmi o technickou podporu nebo pokud máte dotazy k usnadnění přístupu, kontaktujte nás telefonicky od pondělí do pátku, od 6.00 do 21.00 horského času na čísle (877) 656-7058.



# Rejstřík

## B

bezpečnostní kabel 9

## Č

čelo monitoru

instalace 5

nahrazení 17

součásti na přední straně 3

úprava 10

vyjmutí 17

## D

další informace 14

## E

elektrostatický výboj, ochrana 31

## K

klávesnice

synchronizace 13

## M

M.2 SSD

instalace 26

vyjmutí 26

metody uzemnění 31

myš

synchronizace 13

## N

nastavení 5

## P

paměť

instalace 22

odebrání 22

technické údaje 21

umístění 22

pevný disk

vyjmutí 25

výměna 25

pokyny k použití počítače 32

pokyny pro instalaci 14

pokyny pro ventilaci 32

připojení sekundárního monitoru 11

připojení zdroje napájení 8

příprava k expedici 33

přístupové kryty

vyjmutí 15

výměna 15

## S

součásti

monitor 3

vnitřní 21

Webová kamera FHD 4

Webová kamera IR 3

základní jednotka 1, 2

součásti na boční straně základní

jednotky 2

součásti na horní straně základní

jednotky 1

součásti na zadní straně základní

jednotky 2

Součásti webové kamery FHD 4

Součásti webové kamery IR 3

synchronizace bezdrátové klávesnice

a myši 13

## U

umístění sériového čísla a čísla

produktu 4

usnadnění 34

## V

varování a upozornění 14

vnitřní součásti 21

výměna baterie 23

## W

webová kamera

instalace 28

použití 12

používání 12

součásti 3

vyjmutí 28

výměna 28

Windows Hello 12