



Referenční příručka k hardvéru

Počítače HP EliteOne 1000 G2 All-in-One Business

© Copyright 2018 HP Development Company, L.P.

Thunderbolt a logo Thunderbolt sú ochranné známky spoločnosti Intel Corporation alebo jej dcérskych spoločností v USA a ďalších krajinách. Windows je ochranná známka alebo registrovaná ochranná známka spoločnosti Microsoft Corporation v Spojených štátoch a/ alebo iných krajinách.

Informácie uvedené v tomto dokumente sa môžu zmeniť bez predchádzajúceho upozornenia. Jediné záruky na produkty a služby spoločnosti HP sú uvedené vo vyhláseniach o výslovnej záruke, ktorá sa dodáva spolu s týmito produktmi a službami. Nič z uvedeného nemôže byť chápané tak, že zakladá dodatočnú záruku. Spoločnosť HP nie je zodpovedná za technické ani redakčné chyby alebo vynechania, ktoré tento dokument obsahuje.

Prvé vydanie: jún 2018

Katalógové číslo dokumentu: L28134-231

Poznámka k produktu

Táto príručka popisuje funkcie, ktoré sú spoločné pre väčšinu modelov. Niektoré funkcie nemusia byť vo vašom počítači k dispozícii.






Podmienky používania softvéru

Inštaláciou, kopírovaním, prevzatím alebo iným používaním ľubovoľného softvérového produktu predinštalovaného v tomto počítači vyjadrujete svoj súhlas s tým, že budete dodržiavať podmienky licenčnej zmluvy koncového používateľa (EULA) od spoločnosti HP. Ak s týmito licenčnými podmienkami nesúhlasíte, do 14 dní vráťte celý nepoužitý produkt (hardvér a softvér) a požiadajte o úplnú refundáciu. Na túto jedinou formu náhrady sa vzťahujú podmienky refundácie vášho predajcu.

Pre akékoľvek ďalšie informácie alebo pre žiadosť o úplnú refundáciu počítača prosím kontaktujte svojho miestneho predajcu.

0 tejto príručky

Táto príručka obsahuje základné informácie o možnostiach inovácie tohto modelu počítača.

-
-  **VAROVANIE!** Označuje nebezpečné situácie, pri ktorých **môže** dôjsť k smrti alebo vážnemu zraneniu, ak sa im nevyhnete.
 -  **UPOZORNENIE:** Označuje nebezpečné situácie, pri ktorých **môže** dôjsť k menšiemu alebo stredne vážnemu zraneniu, ak sa im nevyhnete.
 -  **DÔLEŽITÉ:** Označuje informácie považované za dôležité, ale netýkajúce sa rizika (napríklad správy týkajúce sa poškodenia majetku). Upozornenia na to, že ak používateľ nedodrží presne opísaný postup, môže dôjsť k strate údajov alebo poškodeniu hardvéru alebo softvéru. Obsahuje tiež základné informácie vysvetľujúce koncepciu alebo spôsob dokončenia úlohy.
 -  **POZNÁMKA:** Obsahuje ďalšie informácie, ktoré zvyrazňujú alebo dopĺňajú dôležité body hlavného textu.
 -  **TIP:** Poskytuje užitočné rady na dokončenie úlohy.
-



Obsah


1 Súčasti produktu	1
Prehľad	1
Súčasti na vrchnej strane základnej jednotky	1
Súčasti na bočnej strane základnej jednotky	2
Súčasti na zadnej strane základnej jednotky	2
Súčasti monitora na prednej strane (len vybrané produkty)	3
Súčasti webovej kamery	3
Infračervená (IR) webová kamera (voliteľná)	3
Webová kamera Full High Definition (FHD) (voliteľná)	4
Umiestnenie sériového čísla a čísla produktu	4
2 Inštalácia	5
Inštalácia panela monitora	5
Pripojenie prívodu energie	8
Aktivovanie upozornenia na zistenie panela monitora	9
Inštalácia bezpečnostného kábla	9
Nastavenie polohy panela monitora	10
Pripojenie druhého monitora	11
Používanie webovej kamery	12
Používanie webovej kamery	12
Nastavenie funkcie Windows Hello	12
Synchronizácia voliteľnej bezdrôtovej klávesnice alebo myši	13
3 Oprava a aktualizácia hardvéru	14
Varovania a upozornenia	14
Ďalšie informácie	14
Odobratie a opätovné nasadenie krytov prístupu k základnej jednotke	15
Odobratie a opätovné nasadenie panela monitora	17
Vyhľadanie interných súčastí	21
Vybratie a vloženie pamäte	21
Parametre pamäťového modulu	21
Obsadenie zásuviek na pamäťové moduly	22
Inštalácia pamäťových modulov	22
Výmena RTC batérie	23
Výmena pevného disku	25
Vyťahnutie alebo inštalácia disku M.2 SSD	26

Výmena alebo inštalácia webovej kamery	28
Príloha A Elektrostatický výboj	31
Predchádzanie poškodeniu elektrostatickým výbojom	31
Spôsoby uzemnenia	31
Príloha B Pokyny týkajúce sa prevádzky počítača, rutinná starostlivosť o počítač a jeho príprava na prepravu	32
Pokyny týkajúce sa prevádzky počítača a rutinná starostlivosť	32
Príprava na prepravu	33
Príloha C Zjednodušenie ovládania	34
Podporované pomocné technológie	34
Kontaktovanie podpory	34
Register	35

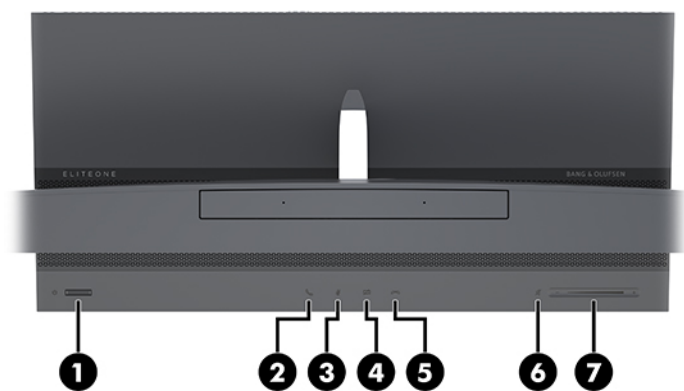
1 Súčasti produktu

Prehľad



 **POZNÁMKA:** Najnovšie príručky k tomuto produktu nájdete na lokalite <http://www.hp.com/support>. Vyberte položku **Find your product** (Vyhľadanie produktu) a postupujte podľa pokynov na obrazovke.

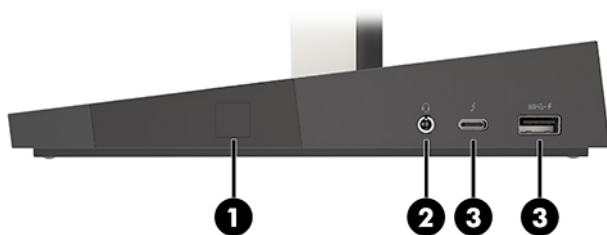
Súčasti na vrchnej strane základnej jednotky



Súčasti

(1) Tlačidlo napájania	(5) Tlačidlo ukončenia hovoru
(2) Tlačidlo hovoru	(6) Tlačidlo stlmenia reproduktora
(3) Tlačidlo stlmenia mikrofónu	(7) Posúvač hlasitosti
(4) Tlačidlo stlmenia webovej kamery	

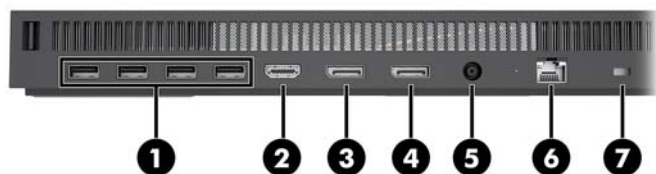
Súčasti na bočnej strane základnej jednotky



Súčasti

- | | |
|--|---|
| (1) Snímač odtlačkov prstov | (3) Port USB Type-C Thunderbolt™ s funkciou HP Sleep and Charge |
| (2) Kombinovaný konektor zvukového výstupu (slúchadlá)/zvukového vstupu (mikrofón) | (4) Port USB SuperSpeed s funkciou HP Sleep and Charge |

Súčasti na zadnej strane základnej jednotky



Súčasti

- | | |
|---|---------------------------------|
| (1) Porty USB SuperSpeed (4) | (5) Napájací konektor |
| (2) Port HDMI | (6) Sieťový konektor RJ-45 |
| (3) Výstup videorekordéra (DisplayPort) | (7) Otvor na bezpečnostné lanko |
| (4) Vstup DisplayPort | |

Súčasti monitora na prednej strane (len vybrané produkty)

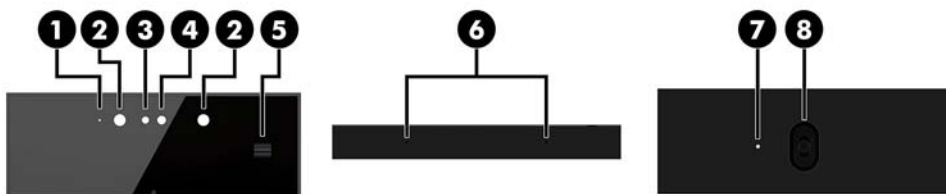


Súčasti

- (1) Webová kamera
- (2) Tlačidlá na obrazovke (na nastavenie obrazovky)

Súčasti webovej kamery

Infračervená (IR) webová kamera (voliteľná)



Súčasť

Pohľad spredu

- (1) Indikátor webovej kamery
- (2) Indikátor infračerveného zariadenia
- (3) Webová kamera Full High Definition (FHD)
- (4) Infračervená webová kamera
- (5) Kolesko na nastavenie zadnej webovej kamery

Pohľad zvrchu

- (6) Digitálne mikrofóny

Pohľad zozadu

- (7) Indikátor webovej kamery
- (8) Webová kamera FHD

Webová kamera Full High Definition (FHD) (voliteľná)



Súčasti

Pohľad spredu

- (1) Indikátor webovej kamery
- (2) Webová kamera FHD

Pohľad zvrchu

- (3) Digitálne mikrofóny
-

Umiestnenie sériového čísla a čísla produktu

Každý počítač má jedinečné sériové číslo a produktové číslo ID umiestnené na vonkajšej časti zariadenia. Zaznamenajte si tieto čísla, aby ste ich mohli použiť v prípade, že požiadate o pomoc servisné stredisko.

Čísla základnej jednotky počítača sú umiestnené na spodnej strane základnej jednotky.




2 Inštalácia

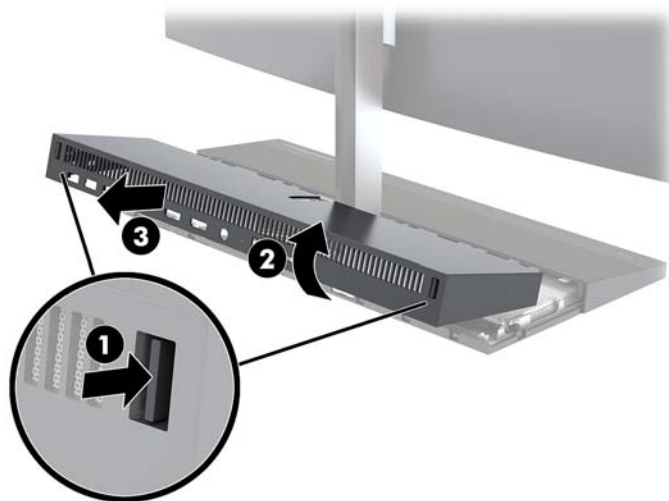
Inštalácia panela monitora

Panel monitora možno nainštalovať na samostatnom podstavci počítača. Panel monitora možno potom odobrať a vymeniť za iný monitor.

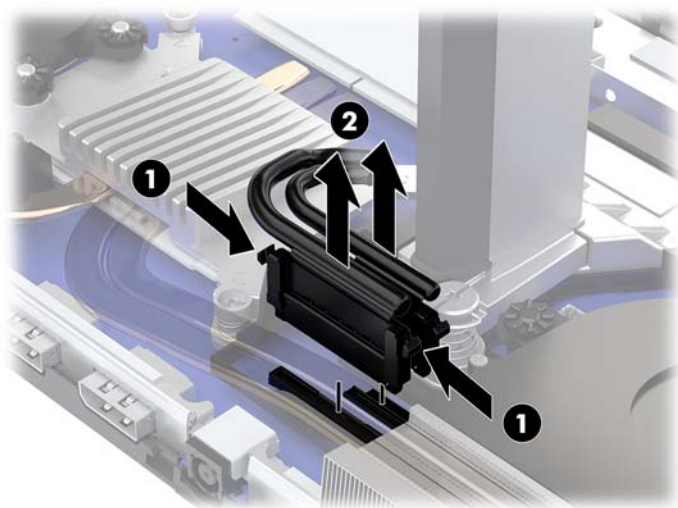
1. Vyberte z počítača všetky vymeniteľné médiá, napríklad flash USB.
2. Cez operačný systém vypnite počítač a vypnite všetky externé zariadenia.
3. Odpojte napájací kábel od elektrickej zásuvky a odpojte všetky externé zariadenia.

 **DÔLEŽITÉ:** Bez ohľadu na stav napájania je na systémovej doske vždy prítomné napätie, kým je systém zapojený do aktívnej sieťovej napájacej zásuvky. Je potrebné odpojiť napájací kábel a počkať približne 30 sekúnd, kým sa prúd stratí, aby nedošlo k poškodeniu vnútorných súčastí počítača.

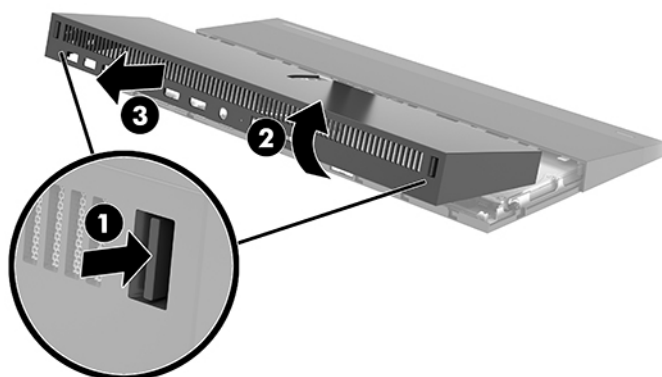
4. Ak chcete odobrať zadný kryt kvôli prístupu k panelu monitora nainštalovanému na inom počítači, stlačte dve uvoľňovacie tlačidlá na zadnej strane základnej jednotky (1) a súčasne otočte zadného krytu smerom nahor (2). Potom posuňte kryt dozadu a odoberte ho z podstavca (3).



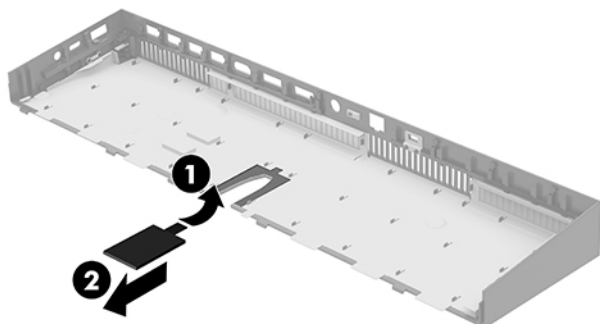
5. Odpojte dva monitorové káble pripojené k systémovej doske: pevne vysuňte dovnútra na dva konce konektorov kábla (1) a vytiahnite konektory kábla smerom hore a preč zo systémovej dosky (2).



6. Ak chcete odstrániť zadný kryt z počítača, stlačte dve uvoľňovacie tlačidlo na zadnej strane základnej jednotky (1) a súčasne otočte zadného krytu smerom nahor (2). Potom posuňte kryt dozadu a odoberte ho z počítača (3).

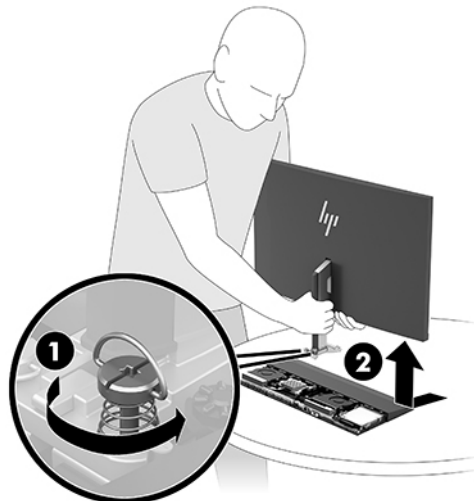


7. Prevráťte kryt. Zdvihnite výčnelok na kryte prázdneho článku a potom vysuňte kryt zo zadného krytu.



8. Uvoľnite dve upevňovacie skrutky na hrdle podstavca panela monitora (1). Kým držíte na spodnú časť panela monitora z prednej strany jednou rukou, posuňte panel monitora dozadu jednou rukou, čím ho vyberiete z malej kovovej pridržnej západky, a potom zdvihnite monitor z podstavca (2).

 **DÔLEŽITÉ:** Panel monitora je ťažký. Nezabudnite pri odoberaní držať panel monitora pevne, aby panel monitora nespadol a nepoškodil sa.

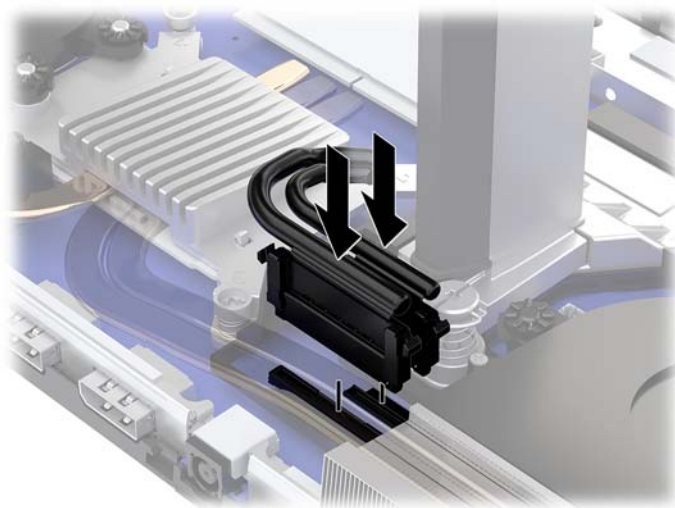


9. Opätovné nasadenie panela monitora: držte spodok panela monitora na prednej strane jednou rukou a priložte základňu hrdla panela monitora na držiak na základňovej jednotke, potom druhou rukou zasunúť monitor dopredu (1). Potom zaskrutkujte dve upevňovacie skrutky, ktorými je hrdlo panela monitora uchytené na základňovej jednotke (2).

 **DÔLEŽITÉ:** Panel monitora je ťažký. Nezabudnite pri opätovnom nasadení držať panel monitora pevne, aby panel monitora nespadol a nepoškodil sa.



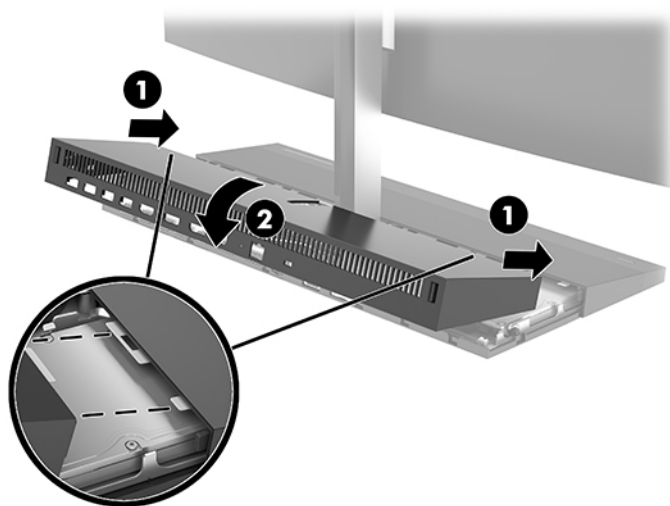
10. Zapojte dva monitorové káble do konektorov na systémovej doske.



11. Opätovné nasadenie zadného prístupového krytu: zasuňte zarážky na prednej strane zadného krytu do otvorov na zadnej strane predného krytu (1) a potom stlačte zadnú časť zadného krytu nadol (2).



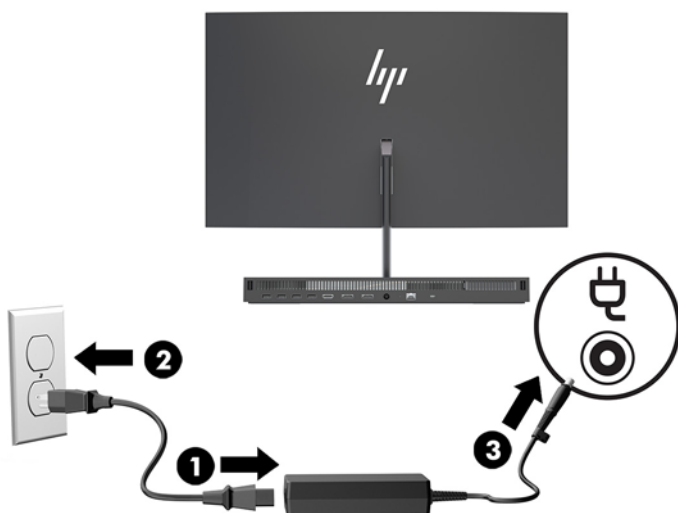
POZNÁMKA: Zaistite, aby boli všetky káble správne vedené, aby nedošlo pri opätovnom nasadzovaní krytu k poškodeniu.



12. Opätovne pripojte napájací kábel a všetky externé zariadenia a potom zapnite počítač.

Pripojenie prívodu energie

Ak chcete pripojiť prívod energie, zapojte jeden koniec napájacieho kábla do sieťového napájacieho adaptéra (1) a druhý koniec do uzemnenej elektrickej zásuvky (2), potom zapojte sieťový napájací adaptér do základnej jednotky počítača (3).



Aktivovanie upozornenia na zistenie panela monitora

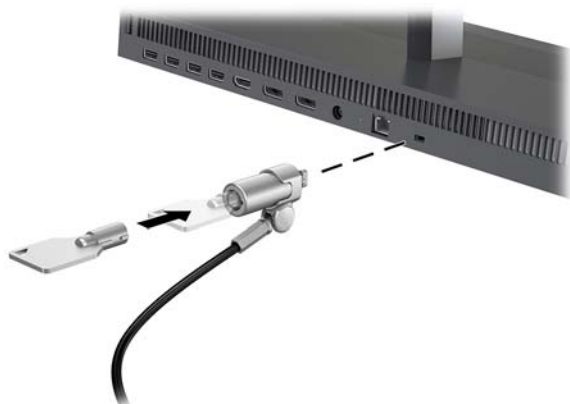
Toto upozornenie je monitorované, ak nie sú káble panela monitora úplne zapojené. Spoločnosť HP odporúča zaistiť, aby bolo toto upozornenie aktivované na systémoch s nainštalovaným panelom monitora.

1. Zapnite alebo reštartujte počítač. Keď sa objaví logo spoločnosti HP, stlačením klávesu **f10** otvorte pomôcku Computer Setup.
2. Vyberte položku **Advanced** (Rozšírené) a potom položku **Built-in Devices** (Zabudované zariadenia).
3. Vyberte možnosť **Allow No Panel configuration** (Povoliť konfiguráciu bez panela).
4. Vyberte položku **Main** (Hlavné) a výberom položky **Save Changes and Exit** (Uložiť zmeny a skončiť) uložte nastavenia.

Vaše zmeny sa prejavia po reštartovaní počítača.


Inštalácia bezpečnostného kábla

Bezpečnostný zámok je zariadenie uzamykateľné kľúčom s pevným káblom. Jeden koniec kábla pripevnite o pracovný stôl (alebo iný stacionárny predmet) a druhý koniec kábla zasunúť do otvoru pre lankový zámok na základnej jednotke počítača. Zaisťte lankový zámok kľúčom.




Nastavenie polohy panela monitora

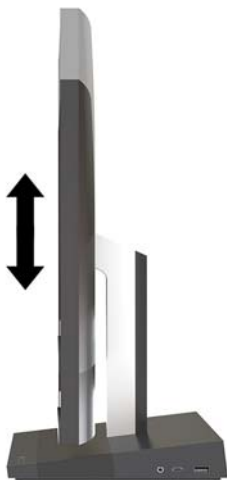
Naklonením panela monitora ho nastavte na úroveň pohodlnú pre oči.

 **POZNÁMKA:** 23,8-palcové, 27-palcové a 34-palcové panely monitora nakloňte dozadu. Len 23,8-palcové a 27-palcové panely monitora nakláňajte dopredu. 34-palcový panel monitora sa nenakláňa dopredu.



Nastavte výšku panela monitora na úroveň pohodlnú pre oči.

 **POZNÁMKA:** Len 23,8-palcový panel monitora má nastavenie výšky. 27-palcové a 34-palcové panely monitora nemajú nastavenie výšky.



Pripojenie druhého monitora

Porty DisplayPort a HDMI na zadnej strane počítača vám umožňujú pripojiť k počítaču druhé monitory.

Môžete pripojiť až dva monitory v jednej z nasledovných konfigurácií:

- Dva monitory reťazovo pripojené k portu DisplayPort
- Jeden monitor pripojený k portu DisplayPort a jeden k portu HDMI

Ak pridávate monitor s portom DisplayPort alebo HDMI, nie je potrebný video adaptér. Ak pridávate monitor, ktorý nie je vybavený portom DisplayPort ani portom HDMI, môžete si k svojej konfigurácii zakúpiť video adaptér od spoločnosti HP.

Adaptéry DisplayPort, adaptéry HDMI a video káble sa kupujú samostatne. Formát HP ponúka nasledovné funkcie:

- Adaptér z DisplayPort na VGA
- Adaptér z DisplayPort na DVI
- Adaptér z HDMI na VGA
- Adaptér z HDMI na DVI

Pripojenie monitora:

1. Vypnite napájanie počítača a monitora, ktorý sa snažíte pripojiť k počítaču.
2. Ak je monitor vybavený portom DisplayPort, prepojte káblom DisplayPort priamo port DisplayPort na zadnej strane počítača a port DisplayPort na monitore.

Ak je monitor vybavený portom HDMI, prepojte káblom HDMI priamo port HDMI na zadnej strane počítača a port HDMI na monitore.
3. Ak monitor nie je vybavený portom DisplayPort, zapojte video adaptér DisplayPort do portu DisplayPort na počítači. Potom zapojte kábel (VGA alebo DVI, v závislosti od použitia) medzi adaptér a obrazovku.

Ak monitor nie je vybavený portom HDMI, zapojte video adaptér HDMI do portu HDMI na počítači. Potom zapojte kábel (VGA alebo DVI, v závislosti od použitia) medzi adaptér a obrazovku.
4. Zapnite počítač a monitor.



POZNÁMKA: Pomocou softvéru grafickej karty alebo ponuky nastavení obrazovky systému Windows nakonfigurujte obrazovku ako zrkadlový obraz obrazovky počítača alebo ako rozšírenie obrazovky počítača.

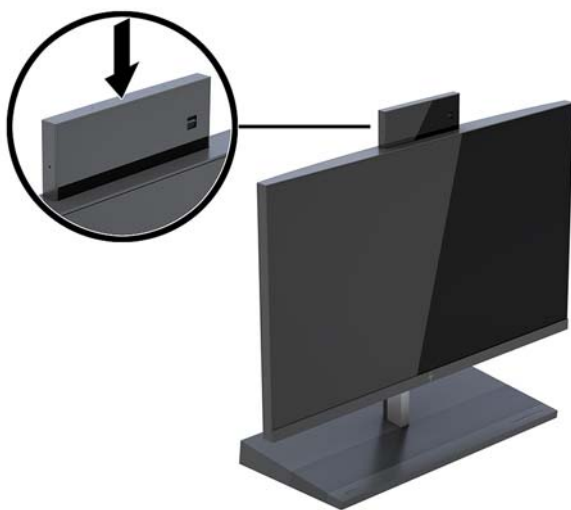
Používanie webovej kamery

Webovú kameru na monitore môžete používať týmito spôsobmi:

- Vysielanie online video konferencií
- Vysielanie a prijímanie okamžitých správ
- Plánovanie schôdzok
- Zachovávanie bezpečnosti rozhovorov

Používanie webovej kamery

- Ak chcete nadvihnúť webovú kameru, zatlačením nadol ju odblokujete.
- Ak chcete zavrieť webovú kameru, zatlačením nadol ju zaistíte.



Nastavenie funkcie Windows Hello

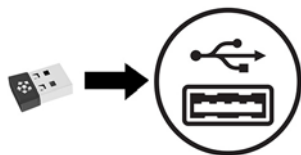
Ak je na počítači nainštalovaný operačný systém Windows® 10, podľa tohto postupu nastavte rozpoznávanie tváre funkciou Windows Hello:

1. Stlačte tlačidlo **Štart** a vyberte položky **Nastavenie, Kontá a Možnosti prihlásenia**.
2. V ponuke aplikácie **Windows Hello** postupujte podľa pokynov na obrazovke a pridajte heslo aj 4-ciferný kód PIN. Potom zaregistrujte svoj odtlačok prsta alebo identifikáciu tvárou.

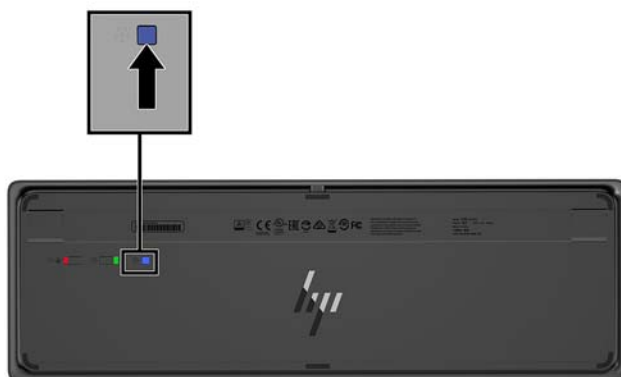
Synchronizácia voliteľnej bezdrôtovej klávesnice alebo myši

Bezdrôtová klávesnica a myš sú voliteľné komponenty. Klávesnica a myš sú pri dodaní z výroby synchronizované. Ak sa klávesnica a myš nezosynchronizujú, postupujte podľa ďalej uvedeného návodu a ručne znova zosynchronizujte.

1. Zasuňte prijímač do portu USB na počítači.




2. Položte klávesnicu vo vzdialenosti do 30 cm od prijímača. Stlačte tlačidlo na pripojenie na spodnej strane klávesnice a potom stlačte kláves na klávesnici.



3. Umiestnite myš vo vzdialenosti do 30 cm od vysielača. Stlačte tlačidlo na pripojenie na spodnej strane myši a potom myšou kliknite.



 **POZNÁMKA:** Ak myš a klávesnica stále nefungujú, znova zosynchronizujte klávesnicu a myš.

3 Oprava a aktualizácia hardvéru

Varovania a upozornenia

Pred vykonaním inovácií si pozorne prečítajte všetky príslušné pokyny, upozornenia a výstrahy uvedené v tejto príručke.

VAROVANIE! Postup zníženia rizika poranenia zásahom elektrickým prúdom, horúcimi povrchmi alebo požiarom:

Pred odobratím krytu odpojte napájací kábel z elektrickej zásuvky. Vo vnútri sú súčasti pod elektrickým napätím.

Nechajte vnútorné systémové súčasti vychladnúť skôr, než sa ich dotknete.

Pred zapojením zariadenia do elektrickej siete, namontujte a zaistite kryt.

Nepripájajte telekomunikačné ani telefónne konektory do zásuviek radiča sieťového rozhrania (NIC).

Neodpájajte uzemňovací kolík napájacieho kábla. Uzemňovací kolík plní z pohľadu bezpečnosti veľmi dôležitú funkciu.

Zapojte napájací kábel do uzemnenej zásuvky so striedavým prúdom, ktorá je celý čas ľahko prístupná.

Pre vlastnú bezpečnosť na napájacie káble nič neukladajte. Usporiadajte ich tak, aby na ne nikto ani náhodne nestúpil alebo sa na nich nepotkol. Káble neťahajte. Pri odpájaní z elektrickej zásuvky uchopte kábel za zástrčku.

V záujme zníženia rizika vážneho poranenia si prečítajte príručku *Príručka bezpečnosti a pohodlnej obsluhy*. Opisuje správnu inštaláciu pracovnej stanice a poskytuje pokyny týkajúce sa polohy tela a pracovných návykov, ktoré zvyšujú vaše pohodlie a znižujú riziko poranenia. Obsahuje aj informácie o elektrickej a mechanickej bezpečnosti. Táto príručka je k dispozícii na webovej lokalite <http://www.hp.com/ergo>.

DÔLEŽITÉ! Statická elektrina môže poškodiť elektrické súčasti počítača alebo ďalšieho vybavenia. Skôr než začnete, dotknite sa uzemneného kovového predmetu, aby ste zaistili, že nebudete nabití statickou elektrinou. Ďalšie informácie nájdete v časti [Elektrostatický výboj na strane 31](#).

Ak je počítač pripojený k zdroju striedavého napätia, systémová doska je neustále pod napätím. Aby sa zabránilo poškodeniu vnútorných súčastí, pred otvorením počítača je nutné odpojiť napájací kábel od zdroja napájania.


Ďalšie informácie

Ďalšie informácie o vybratí a výmene hardvérových súčastí, programe Computer Setup a riešení problémov nájdete v príručke *Maintenance and Service Guide* (Príručka údržby a opráv) (len v angličtine) určenej pre váš model počítača na webovej lokalite <http://www.hp.com/support>.

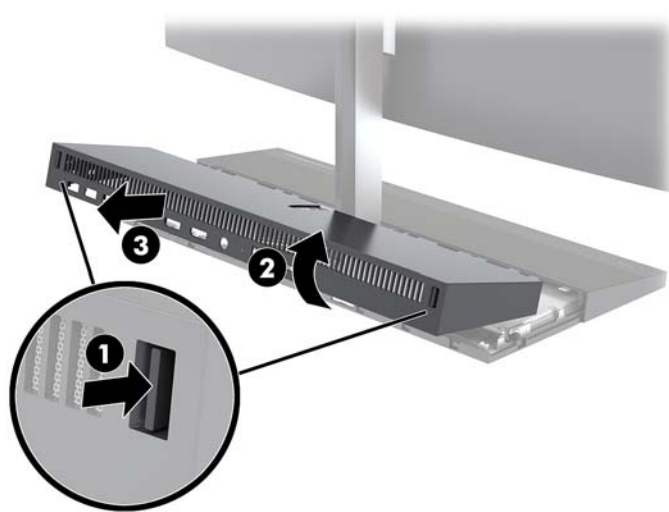
Odobratie a opätovné nasadenie krytov prístupu k základnej jednotke

prístupové kryty základnej jednotky je potrebné odobrať, ak potrebujete prístup k interným súčastiam počítača.


1. Vyberte z počítača všetky vymeniteľné médiá, napríklad flash USB.
2. Cez operačný systém vypnite počítač a vypnite všetky externé zariadenia.
3. Odpojte napájací kábel od elektrickej zásuvky a odpojte všetky externé zariadenia.

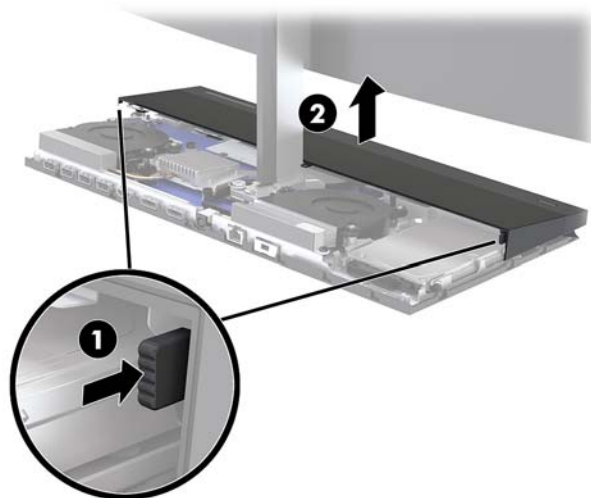
 **DÔLEŽITÉ:** Bez ohľadu na stav napájania je na systémovej doske vždy prítomné napätie, kým je systém zapojený do aktívnej sieťovej napájacej zásuvky. Je potrebné odpojiť napájací kábel a počkať približne 30 sekúnd, kým sa prúd stratí, aby nedošlo k poškodeniu vnútorných súčastí počítača.

4. Ak chcete odobrať zadný kryt, stlačte dve uvoľňovacie tlačidlá na zadnej strane základnej jednotky (1) a súčasne otočte zadný kryt smerom nahor (2). Potom posuňte kryt dozadu a odoberte ho zo základne (3).

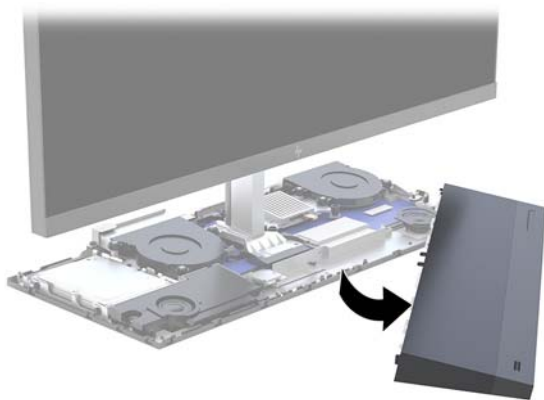


5. Ak chcete odobrať predný prístupový kryt po odobratí zadného prístupového krytu:
 - a. Stlačte dve uvoľňovacie tlačidlá na zadnej strane predného krytu (1), nadvihnite kryt rovno hore (2) a odoberte ho.

 **POZNÁMKA:** Na pravej strane predného krytu je pripojený kábel. Neťahajte kryt nahor príliš ďaleko, kábel by sa mohol odpojiť.



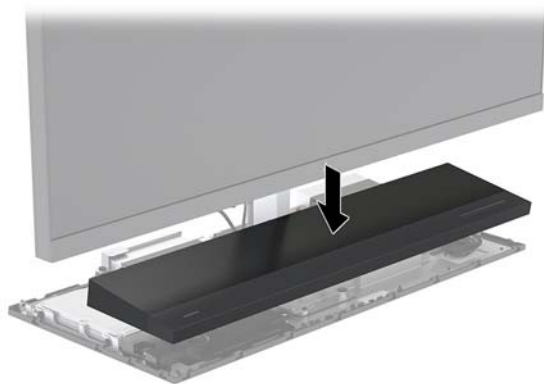
- b.** Otočte ľavú stranu krytu smerom von od základnej jednotky, ale dávajte pozor, aby ste neodpojili kábel pripojený na pravej strane krytu.




Teraz môžete servisovať súčasti počítača.

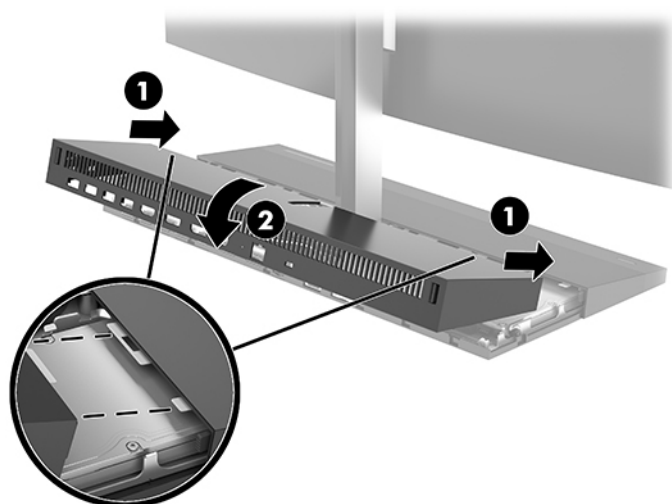
Opätovné nasadenie prístupových krytov:

- 1.** Opätovné nasadenie predného prístupového krytu: priložte kryt k panelu monitora a potom zatlačte kryt rovno nadol na základňovú jednotku tak, aby kryt zacvakol na mieste.



2. Opätovné nasadenie predného prístupového krytu: zasuňte zarážky na prednej strane zadného krytu do otvorov na zadnej strane predného krytu (1) a potom stlačte zadnú časť zadného krytu nadol (2).


 **POZNÁMKA:** Zaisťte, aby boli všetky káble správne vedené, aby nedošlo pri opätovnom nasadzovaní krytu k poškodeniu.




3. Opätovne pripojte napájací kábel a všetky externé zariadenia a potom zapnite počítač.

Odobratie a opätovné nasadenie panela monitora

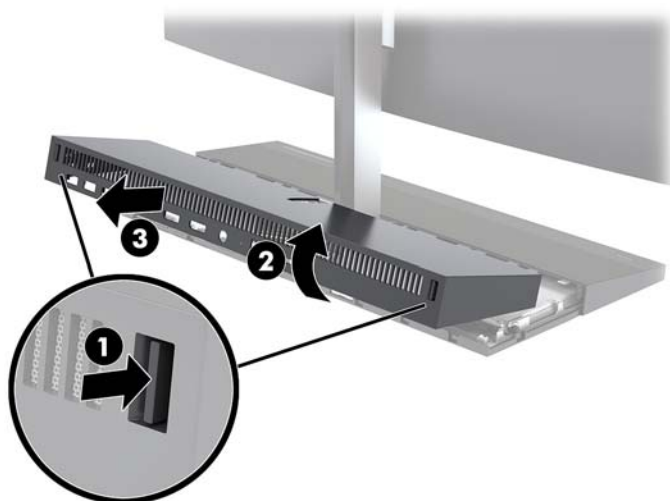
Panel monitora možno odobrať a vymeniť za iný monitor.

 **POZNÁMKA:** Výmenné monitory nie sú vybavené webovou kamerou. Ak má váš aktuálny monitor webovú kameru, nezabudnite ju odobrať a odložiť. Pozrite si časť [Výmena alebo inštalácia webovej kamery na strane 28](#).

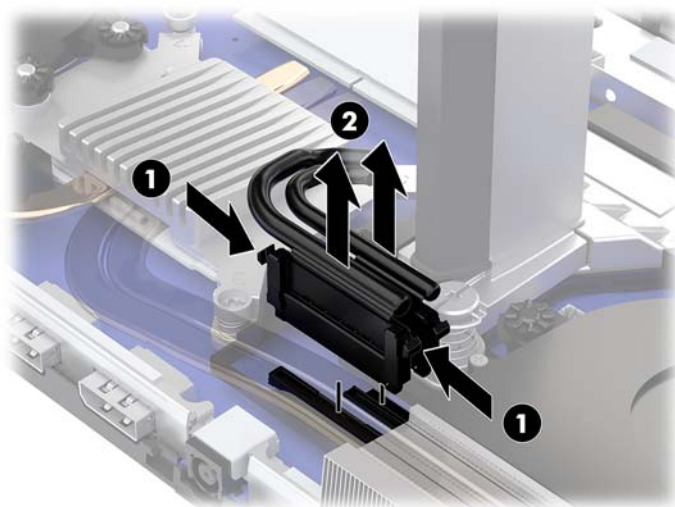
1. Vyberte z počítača všetky vymeniteľné médiá, napríklad flash USB.
2. Cez operačný systém vypnite počítač a vypnite všetky externé zariadenia.
3. Odpojte napájací kábel od elektrickej zásuvky a odpojte všetky externé zariadenia.

 **DÔLEŽITÉ:** Bez ohľadu na stav napájania je na systémovej doske vždy prítomné napätie, kým je systém zapojený do aktívnej sieťovej napájacej zásuvky. Je potrebné odpojiť napájací kábel a počkať približne 30 sekúnd, kým sa prúd stratí, aby nedošlo k poškodeniu vnútorných súčastí počítača.

4. Ak chcete odobrať zadný kryt, stlačte dve uvoľňovacie tlačidlo na zadnej strane základnej jednotky (1) a súčasne otočte zadný kryt smerom nahor (2). Potom posuňte kryt dozadu a odoberte ho zo základne (3).

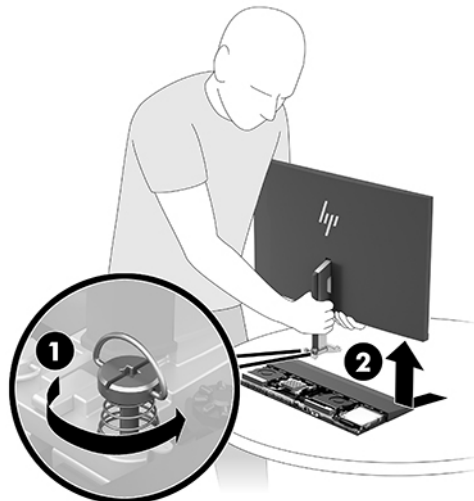


5. Odpojte dva monitorové káble pripojené k systémovej doske: pevne vysuňte dovnútra na dva konce konektorov kábla (1) a vytiahnite konektory kábla smerom hore a preč zo systémovej dosky (2).



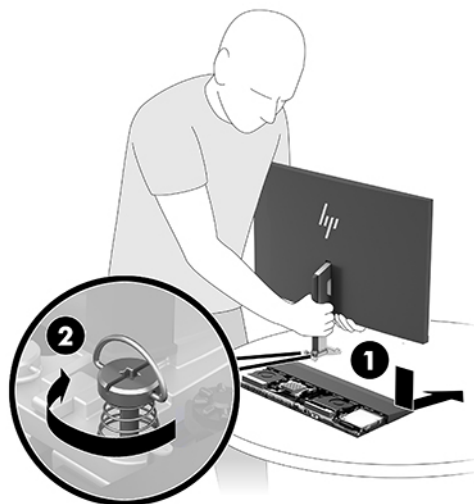
6. Uvoľnite dve upevňovacie skrutky na hrdle podstavca panela monitora (1). Kým držíte na spodnú časť panela monitora z prednej strany jednou rukou, posuňte panel monitora dozadu jednou rukou, čím ho vyberiete z malej kovovej pridržnej západky, a potom zdvihnite monitor z podstavca (2).

 **DÔLEŽITÉ:** Panel monitora je ťažký. Nezabudnite pri odoberaní držať panel monitora pevne, aby panel monitora nespadol a nepoškodil sa.

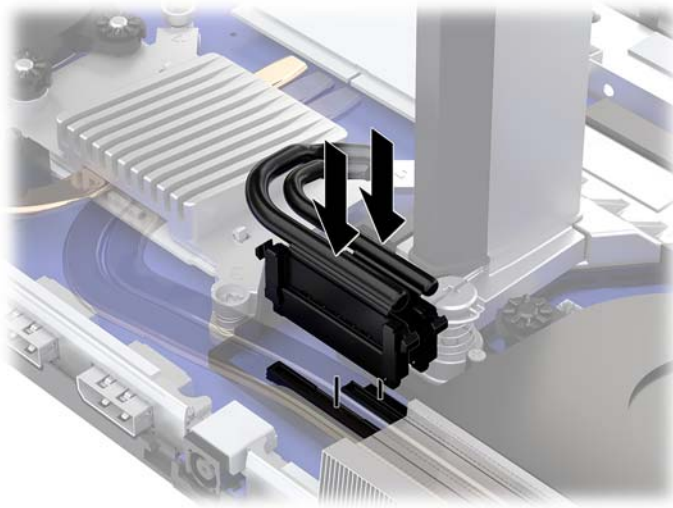


7. Opätovné nasadenie panela monitora: držte spodok panela monitora na prednej strane jednou rukou a priložte základňu hrdla panela monitora na držiak na základňovej jednotke, potom druhou rukou zasunúť monitor dopredu (1). Potom zaskrutkujte dve upevňovacie skrutky, ktorými je hrdlo panela monitora uchytené na základňovej jednotke (2).


 **DÔLEŽITÉ:** Panel monitora je ťažký. Nezabudnite pri opätovnom nasadení držať panel monitora pevne, aby panel monitora nespadol a nepoškodil sa.

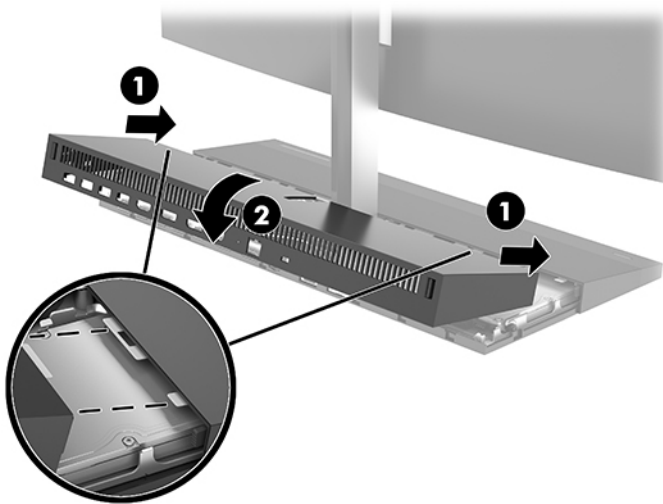


8. Zapojte dva monitorové káble do konektorov na systémovej doske.



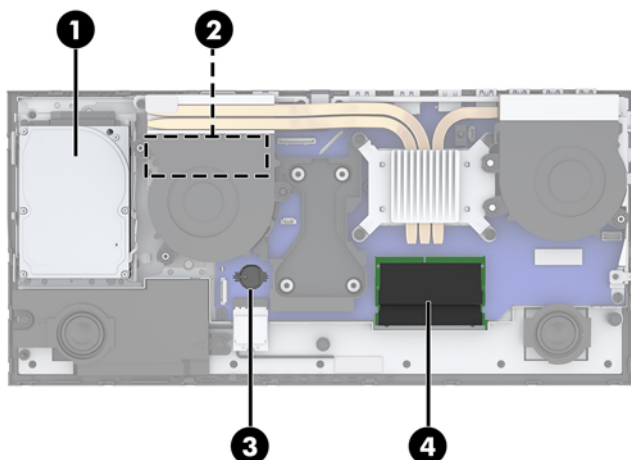
9. Opätovné nasadenie predného prístupového krytu: zasuňte zarážky na prednej strane zadného krytu do otvorov na zadnej strane predného krytu (1) a potom stlačte zadnú časť zadného krytu nadol (2).

 **POZNÁMKA:** Zaistite, aby boli všetky káble správne vedené, aby nedošlo pri opätovnom nasadzovaní krytu k poškodeniu.



10. Opätovne pripojte napájací kábel a všetky externé zariadenia a potom zapnite počítač.

Vyhľadanie interných súčastí



Súčastí

(1) Pevný disk	(3) RTC batéria
(2) M.2 SSD (pod ventilátorom)	(4) Pamäťové moduly

Vybratie a vloženie pamäte

Do päťic na pamäť na systémovej doske možno vložiť dva pamäťové moduly SODIMM s redukovanou veľkosťou. V týchto päťiciach na pamäť sa nachádza minimálne jeden predinštalovaný pamäťový modul.

Parametre pamäťového modulu

Pre správne fungovanie systému musia pamäťové moduly spĺňať nasledujúce parametre:

Súčasť	Technické údaje
Pamäťové moduly	1,2-voltové pamäťové moduly DDR4-SDRAM
Súlad	Bezzásobníkový DDR4-2400 bez ECC, kompatibilný s MHz
Kolíky	Štandardný 260-kolíkový obsahujúci povinné špecifikácie Joint Electronic Device Engineering Council (JEDEC)
Technická podpora	Podpora latencie CAS DDR4 2400 MHz (časovanie 15-15-15)
Zásuvky	2
Maximum pamäte	16 GB na jednu pamäťovú zásuvku, celkovo 32 GB
Podporované	Jednostranné a obojstranné moduly typu SODIMM s pamäťovou technológiou bez ECC 4 Gbit a 8 Gbit
Poznámka	Systém nebude správne fungovať, ak nainštalujete nepodporované pamäťové moduly typu SODIMM. Podporované sú pamäťové moduly SODIMM s konštrukciou x8 a x16 DDR 4; pamäťové moduly DIMM s konštrukciou x4 SDRAM nie sú podporované.

HP ponúka aktualizáciu pamäti pre tento počítač a odporúča, aby si to spotrebiteľ zakúpil, aby sa zabránilo problémom s kompatibilitou nepodporovaných tretích strán pamäte.

Obsadenie zásuviek na pamäťové moduly

Ak chcete identifikovať umiestnenia kanálov pamäťových modulov, pozrite si nasledujúcu tabuľku.

Umiestnenie	Štítok systémovej dosky	Kanál
Spodná päťica	SODIMM1	Kanál B
Horná päťica	SODIMM3	Kanál A

System bude automaticky fungovať v jednokanálovom režime, dvojkanálovom režime alebo vo flexibilnom režime, podľa toho, ako boli pamäťové moduly nainštalované.

- System bude fungovať v jednokanálovom režime, ak boli päťice na pamäťové moduly obsadené len v jednom kanáli.
- Ak je kapacita pamäťového modulu v kanáli A rovnaká ako kapacita pamäťového modulu v kanáli B, system bude pracovať vo výkonnejšom dvojkanálovom režime.
- Ak nie je celková kapacita pamäťového modulu v kanáli A rovnaká ako celková kapacita pamäťového modulu v kanáli B, system bude pracovať vo flexibilnom režime. V tomto režime kanál obsahujúci najmenejšie množstvo pamäte predstavuje celkové množstvo pamäte priradené k duálnemu kanálu a zvyšok je priradený k jednotlivému kanálu. Ak bude mať jeden kanál viac pamäte než druhý, väčšie množstvo musí byť priradené ku kanálu A.
- V každom režime je maximálna operačná rýchlosť určená najpomalším pamäťovým modulom DIMM v systéme.

Inštalácia pamäťových modulov

Na systémovej doske sa nachádzajú dve päťice na moduly pamäte. Pre vybratie alebo vloženie pamäťových modulov:

1. Vyberte z počítača všetky vymeniteľné médiá, napríklad flash USB.
2. Cez operačný system vypnite počítač a vypnite všetky externé zariadenia.
3. Odpojte napájací kábel od elektrickej zásuvky a odpojte všetky externé zariadenia.



DÔLEŽITÉ: Pred pridávaním alebo vyberaním pamäťových modulov musíte odpojiť napájací kábel a čakať približne 30 sekúnd na stratu prúdu. Bez ohľadu na stav zapnutia je do pamäťových modulov vždy privádzané napätie, kým je system zapojený do aktívnej sieťovej napájacej zásuvky. Pridávanie alebo odoberanie pamäťových modulov pod napätím môže spôsobiť neopraviteľné škody na pamäťových moduloch alebo systémovej doske.


4. Odoberte zadný a predný prístupový panel základnej jednotky. Pozrite si časť [Odobratie a opätovné nasadenie krytov prístupu k základnej jednotke na strane 15](#).
5. Informácie o umiestnení pamäťových modulov na systémovej doske nájdete v časti [Vyhľadanie interných súčastí na strane 21](#).

6. Ak chcete vybrať pamäťový modul, rozťahnite dve západky na oboch stranách pamäťového modulu (1), potom pamäťový modul vytiahnite zo zásuvky (2).



7. Ak chcete pamäťový modul vložiť do päťice, zasuňte pamäťový modul do päťice pod uhlom cca 30° (1), a potom zatlačte pamäťový modul dole (2) tak, že zádržky ho zacvaknú na miesto.




 **POZNÁMKA:** Pamäťový modul možno nainštalovať jediným spôsobom. Zarovnajte drážku modulu s výčnelkom na pamäťovej päťici.

8. Znova nasadte predný a zadný prístupový panel základnej jednotky. Pozrite si časť [Odobratie a opätovné nasadenie krytov prístupu k základnej jednotke na strane 15](#).
9. Opätovne pripojte napájací kábel a všetky externé zariadenia a potom zapnite počítač. Počítač po zapnutí pridanú pamäť automaticky rozpozná.

Výmena RTC batérie

RTC batéria dodávaná s počítačom napája hodiny reálneho času. Na výmenu batérie použite batériu rovnocennú s batériou, ktorá bola pôvodne nainštalovaná v počítači. Počítač sa dodáva s 3-voltovou lítiovou plochou batériou.


 **VAROVANIE!** V počítači sa nachádza interná lítiová batéria obsahujúca oxid manganičitý. Pri nesprávnej manipulácii s batériou vzniká riziko požiaru a popálenia. Riziko poranenia znížite dodržaním nasledovných pokynov:

Nepokúšajte sa o opätovné nabitie batérie.


Nevystavujte teplotám vyšším ako 60 °C (140 °F).

Batériu nerozoberajte, nedeformujte, neprepichujte, neskratujte jej vonkajšie kontakty, ani ju nevhadzujte do ohňa alebo do vody.

Batérie vymieňajte len za batérie, ktoré spoločnosť HP schválila na používanie s týmto produktom.

 **DÔLEŽITÉ:** Pred výmenou batérie je potrebné zálohovať nastavenia pamäte CMOS počítača. Nastavenia pamäte CMOS sa pri vybratí alebo výmene batérie vymažú.


Statická elektrina môže poškodiť elektronické súčasti počítača alebo ďalšieho vybavenia. Skôr než začnete, dotknite sa uzemneného kovového predmetu, aby ste zaistili, že nebudete nabití statickou elektrinou.

 **POZNÁMKA:** Životnosť lítiovej batérie možno predĺžiť zapojením počítača do funkčnej elektrickej zásuvky so striedavým prúdom. Lítiová batéria sa spotrebúva len v prípadoch, keď počítač NIE JE zapojený do zdroja striedavého prúdu.

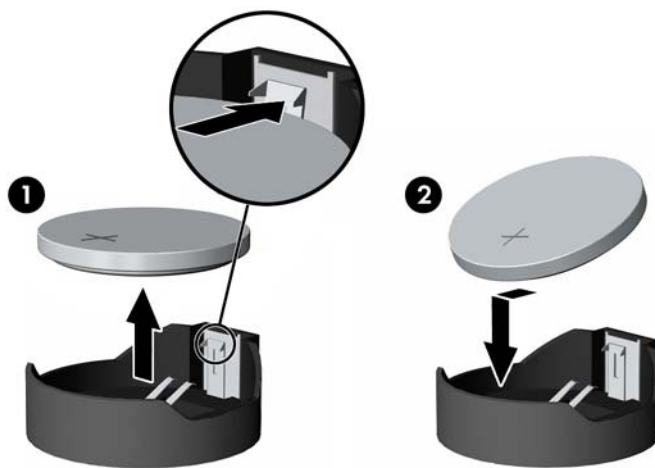
HP odporúča klientom, aby recyklovali použitý elektronický hardware, originálne tlačové kazety a akumulátory spoločnosti HP. Viac informácií o recyklačných programoch nájdete na <http://www.hp.com/recycle>.

Informácie o umiestení batérie na systémovej doske nájdete v časti [Vyhládanie interných súčastí na strane 21](#).

1. Vyberte z počítača všetky vymeniteľné médiá, napríklad flash USB.
2. Cez operačný systém vypnite počítač a vypnite všetky externé zariadenia.
3. Odpojte napájací kábel od elektrickej zásuvky a odpojte všetky externé zariadenia.

 **DÔLEŽITÉ:** Bez ohľadu na stav napájania je na systémovej doske vždy prítomné napätie, kým je systém zapojený do aktívnej sieťovej napájacej zásuvky. Je potrebné odpojiť napájací kábel a počkať približne 30 sekúnd, kým sa prúd stratí, aby nedošlo k poškodeniu vnútorných súčastí počítača.

4. Odoberte zadný a predný prístupový panel základnej jednotky. Pozrite si časť [Odobratie a opätovné nasadenie krytov prístupu k základnej jednotke na strane 15](#).
5. Zatláčením kovovej poistky, ktorá prečnieva nad okraj batérie, uvoľníte batériu z držiaka. Keď sa batéria vysunie, vytiahnite ju (1).
6. Pri vkladaní novej batérie zasunúť jeden okraj náhradnej batérie pod okraj držiaka kladne nabitou stranou nahor. Druhý okraj zasúvajte nadol, kým ho poistka nezaistí (2).




7. Znova nasadíte predný a zadný prístupový panel základnej jednotky. Pozrite si časť [Odobratie a opätovné nasadenie krytov prístupu k základnej jednotke na strane 15](#).
8. Opätovne pripojte napájací kábel a všetky externé zariadenia a potom zapnite počítač.
9. Pomocou programu Computer Setup znova nastavte dátum a čas, heslá a všetky špeciálne systémové nastavenia.

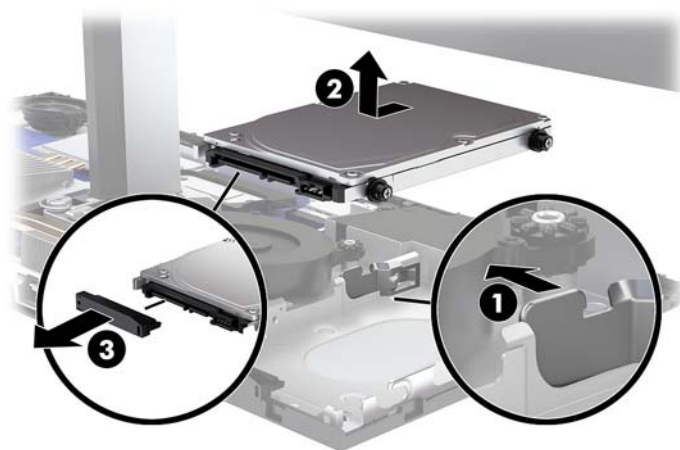
Výmena pevného disku

Informácie o umiestnení pevného disku nájdete v časti [Vyhládanie interných súčastí na strane 21](#).

1. Vyberte z počítača všetky vymeniteľné médiá, napríklad flash USB.
2. Cez operačný systém vypnite počítač a vypnite všetky externé zariadenia.
3. Odpojte napájací kábel od elektrickej zásuvky a odpojte všetky externé zariadenia.

 **DÔLEŽITÉ:** Bez ohľadu na stav napájania je na systémovej doske vždy prítomné napätie, kým je systém zapojený do aktívnej sieťovej napájacej zásuvky. Je potrebné odpojiť napájací kábel a počkať približne 30 sekúnd, kým sa prúd stratí, aby nedošlo k poškodeniu vnútorných súčastí počítača.

4. Odoberte zadný a predný prístupový panel základnej jednotky. Pozrite si časť [Odobratie a opätovné nasadenie krytov prístupu k základnej jednotke na strane 15](#).
5. Potiahnite uvoľňovaciu na prednej strane disku smerom von (1). Posuňte disk dozadu až na doraz a vytiahnite ho nahor a von zo šachty (2). Potom odpojte káble zo zadnej strany pevného disku (3).



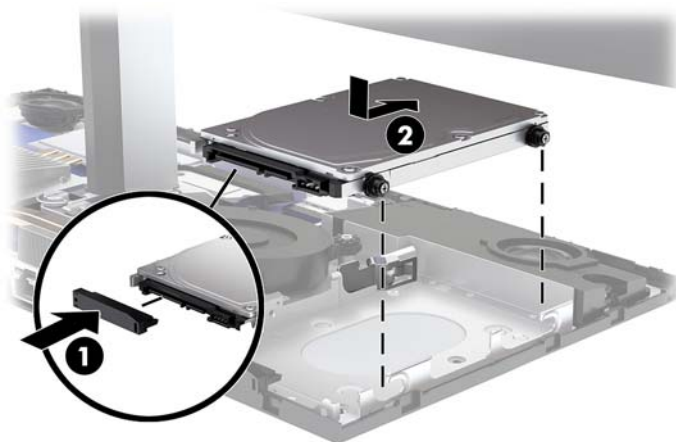
6. Z bočných strán šachty pevného disku odskrutkujte štyri upevňovacie skrutky.



7. Nainštalujte štyri upevňovacie skrutky, ktoré boli odstránené zo starého disku na bočné strany nového pevného disku.



8. Pripojte kábel k zadnej strane pevného disku (1). Potom priložte montážne skrutky na jednotku k otvorom typu J na bočných stranách pozície pre jednotku a zatlačte disk do pozície pre jednotku. Potom posuňte jednotku dopredu, kým sa nezachytí na svojom mieste (2).




9. Znova nasadte predný a zadný prístupový panel základnej jednotky. Pozrite si časť [Odobratie a opätovné nasadenie krytov prístupu k základnej jednotke na strane 15](#).
10. Opätovne pripojte napájací kábel a všetky externé zariadenia a potom zapnite počítač.

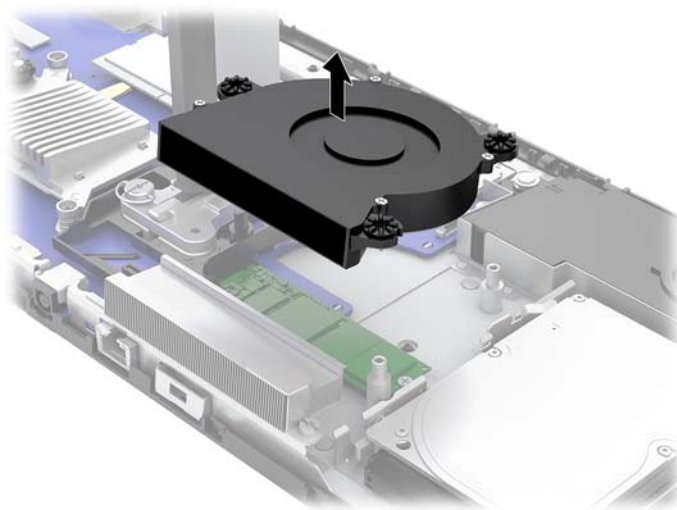
Vytiahnutie alebo inštalácia disku M.2 SSD

Informácie o umiestnení disku M.2 SSD nájdete v časti [Vyhľadanie interných súčastí na strane 21](#).

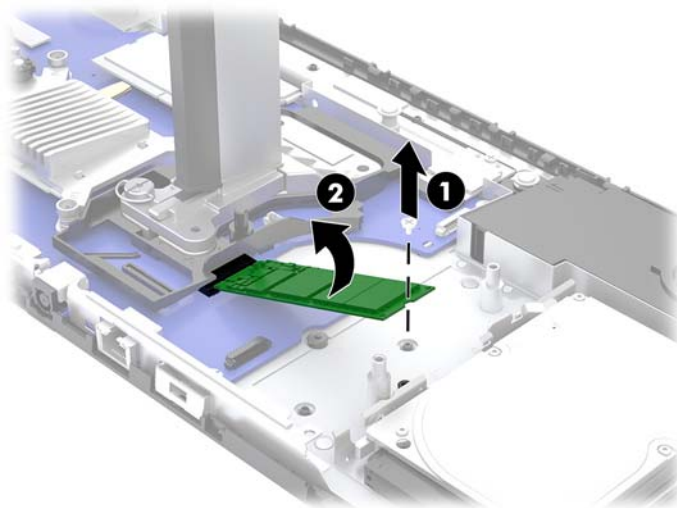
1. Vyberte z počítača všetky vymeniteľné médiá, napríklad flash USB.
2. Cez operačný systém vypnite počítač a vypnite všetky externé zariadenia.
3. Odpojte napájací kábel od elektrickej zásuvky a odpojte všetky externé zariadenia.

 **DÔLEŽITÉ:** Bez ohľadu na stav napájania je na systémovej doske vždy prítomné napätie, kým je systém zapojený do aktívnej sieťovej napájacej zásuvky. Je potrebné odpojiť napájací kábel a počkať približne 30 sekúnd, kým sa prúd stratí, aby nedošlo k poškodeniu vnútorných súčastí počítača.

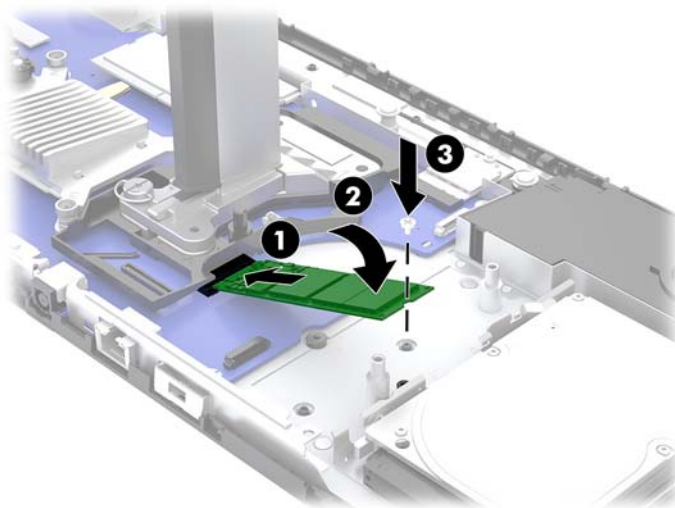
4. Odoberte zadný a predný prístupový panel základnej jednotky. Pozrite si časť [Odobratie a opätovné nasadenie krytov prístupu k základnej jednotke na strane 15](#).
5. Disk SSD M.2 sa nachádza pod ventilátorom medzi držiakom panela monitora a pozíciou pre pevný disk. Vytiahnite ventilátor smerom nahor a uvoľnite kolíky na systémovej doske, potom ho odoberte. Nie je nutné odpájať káble ventilátora.



6. Ak chcete vytiahnuť disk M.2 SSD, odskrutkujte skrutku, ktorou je SSD pripevnené k systémovej doske (1) a potom vysuňte SSD zo systémoveho konektora (2).



7. Disk M.2 SSD nainštalujete tak, že zasuniete konektorovú koncovku disku SSD do konektora na systémovej doske (1), zatlačíte druhý koniec na SSD nadol (2) a potom zaistíte disk SSD na systémovej doske pomocou skrutky (3).



8. Znova nasadíte ventilátor zatlačením nadol na kolíky systémovej dosky.




9. Znova nasadíte predný a zadný prístupový panel základnej jednotky. Pozrite si časť [Odobratie a opätovné nasadenie krytov prístupu k základnej jednotke na strane 15](#).
10. Opätovne pripojte napájací kábel a všetky externé zariadenia a potom zapnite počítač.

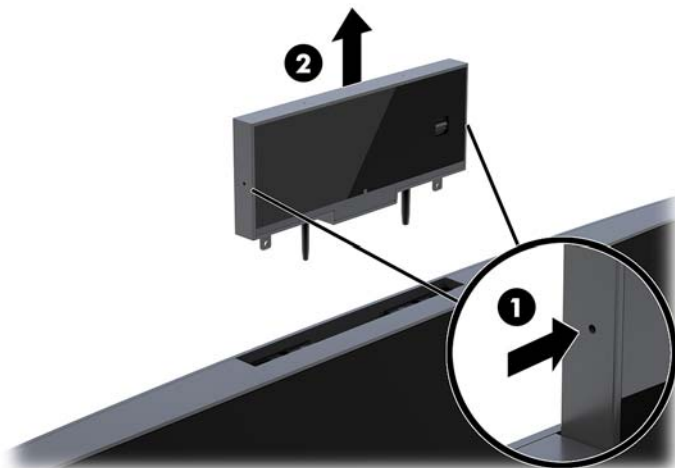
Výmena alebo inštalácia webovej kamery

Výmena webovej kamery:

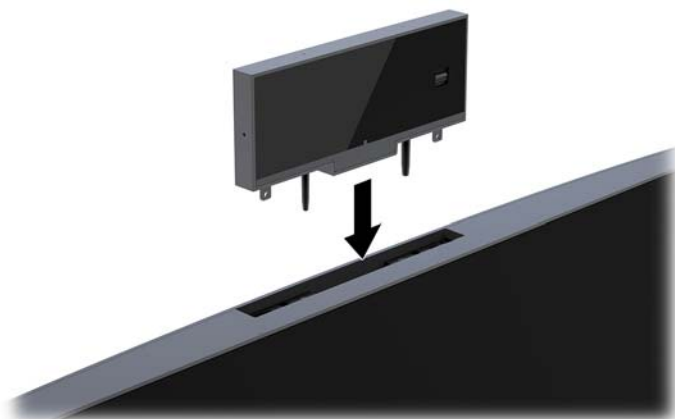
1. Vyberte z počítača všetky vymeniteľné médiá, napríklad flash USB.
2. Cez operačný systém vypnite počítač a vypnite všetky externé zariadenia.
3. Odpojte napájací kábel od elektrickej zásuvky a odpojte všetky externé zariadenia.

 **DÔLEŽITÉ:** Bez ohľadu na stav napájania je na systémovej doske vždy prítomné napätie, kým je systém zapojený do aktívnej sieťovej napájacej zásuvky. Je potrebné odpojiť napájací kábel a počkať približne 30 sekúnd, kým sa prúd stratí, aby nedošlo k poškodeniu vnútorných súčastí počítača.

4. Zasuňte kancelársku do uvoľňovacích otvorov na jednotlivých stranách webovej kamery (1), čím odpojíte interné zarážky, a potom vytiahnite webovú kameru z panela monitora (2).




5. Vložte novú webovú kameru do otvoru na webovú kameru na paneli monitora a zatlačte webovú kameru nadol tak, aby sa interné zarážky spojili.



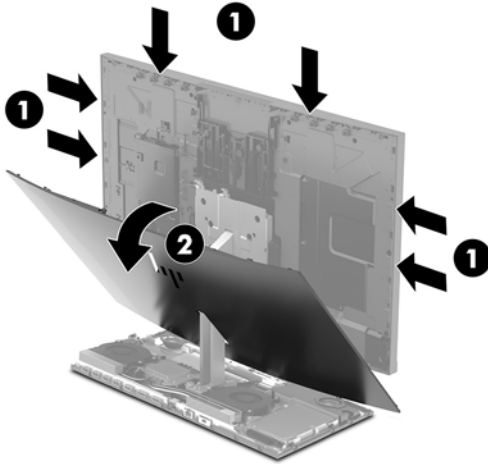
6. Opätovne pripojte napájací kábel a všetky externé zariadenia a potom zapnite počítač.

Inštalácia webovej kamery, ak je na paneli monitora v otvore na webovú kameru nainštalovaný kryt prázdneho miesta na webovú kameru:

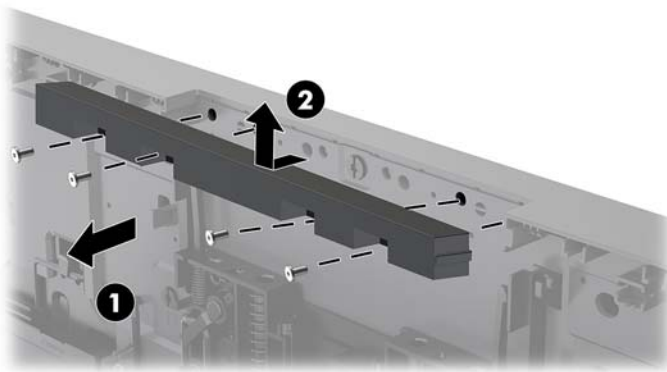
1. Vyberte z počítača všetky vymeniteľné médiá, napríklad flash USB.
2. Cez operačný systém vypnite počítač a vypnite všetky externé zariadenia.
3. Odpojte napájací kábel od elektrickej zásuvky a odpojte všetky externé zariadenia.

 **DÔLEŽITÉ:** Bez ohľadu na stav napájania je na systémovej doske vždy prítomné napätie, kým je systém zapojený do aktívnej sieťovej napájacej zásuvky. Je potrebné odpojiť napájací kábel a počkať približne 30 sekúnd, kým sa prúd stratí, aby nedošlo k poškodeniu vnútorných súčastí počítača.

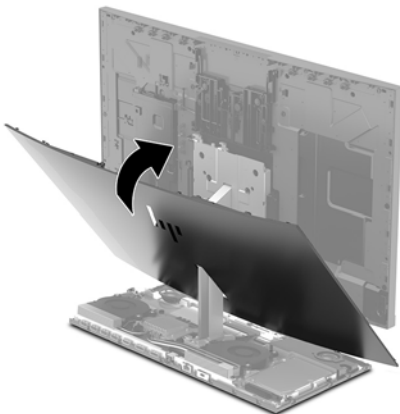
4. Uchopte vrchnú časť zadného panela na paneli monitora pri otvore na webovú kameru a vytiahnite panel monitora von na bodoch spojenia (1), potom vysuňte zadný kryt dole k hrdlu stojana (2).



5. Odskrutkujte skrutky z prázdnej pozície na webovú kameru (1) a potom vysunutím krytu prázdnej pozície odoberte z panela monitora (2).



6. Uchopte zadný panel na paneli monitora.



7. Vložte novú webovú kameru do otvoru na webovú kameru na paneli monitora a zatlačte webovú kameru nadol tak, aby sa interné zarážky spojili.
8. Opätovne pripojte napájací kábel a všetky externé zariadenia a potom zapnite počítač.

A Elektrostatický výboj

Výboj statickej elektriny z prsta alebo iného vodiča môže poškodiť systémové dosky alebo iné zariadenia citlivé na elektrostatický výboj. Poškodenie tohto typu môže skrátiť životnosť zariadenia.

Predchádzanie poškodeniu elektrostatickým výbojom

Ak chcete predísť poškodeniu elektrostatickým výbojom, dbajte na dodržiavanie nasledovných bezpečnostných opatrení:

- Nedotýkajte sa produktov rukami, prepravujte a skladujte ich v antistatických obaloch.
- Súčasti citlivé na elektrostatický výboj vyberajte z obalu až na pracovisku zabezpečenom proti elektrostatickému výboju.
- Súčasti vyberajte z obalu až po umiestnení na uzemnený povrch.
- Nedotýkajte sa kontaktov, vodičov ani obvodov.
- Súčasti alebo zostavy citlivej na elektrostatický výboj sa dotýkajte len vtedy, keď ste správne uzemnení.

Spôsoby uzemnenia

Pri inštalácii alebo manipulácii so súčastami citlivými na elektrostatický výboj použite niektorý z nasledovných postupov:

- Používajte prúžok na zápästie pripojený k uzemnenej pracovnej stanici alebo k šasi počítača. Prúžky na zápästie sú ohybné pásy s elektrickým odporom uzemňujúceho vodiča najmenej 1 megaohm +/- 10%. Aby sa dosiahlo dokonalé uzemnenie, noste prúžok pevne pritiahnutý k pokožke.
- Ak pracujete postojácky, požívajte prúžky pripevnené k päťam, špičkám alebo obuvi. Ak stojíte na vodivom podklade alebo na podložke pohlcujúcej statický náboj, používajte uzemňujúce prúžky na oboch nohách.
- Používajte vodivé pracovné nástroje.
- Používajte prenosnú súpravu nástrojov s rozkladacou podložkou pohlcujúcou elektrostatický náboj.

Ak nevlastníte odporúčané vybavenie pre správne uzemnenie, obráťte sa na autorizovaného diler, predajcu alebo poskytovateľa služieb spoločnosti HP.



POZNÁMKA: Ďalšie informácie o statickej elektrine vám poskytne autorizovaný diler, predajca alebo poskytovateľ služieb spoločnosti HP.

B Pokyny týkajúce sa prevádzky počítača, rutinná starostlivosť o počítač a jeho príprava na prepravu

Pokyny týkajúce sa prevádzky počítača a rutinná starostlivosť

Správne zostavenie a potrebnú starostlivosť o počítač a monitor zabezpečíte dodržaním nasledovných pokynov:

- Nevystavujte počítač nadmernej vlhkosti, priamemu slnečnému svitu a extrémnym teplotám.
- Počítač umiestnite na pevnú a rovnú plochu. Nechajte voľný priestor 10,2 cm (4 palce) na všetkých stranách počítača a nad monitorom, aby sa zabezpečilo požadované prúdenie vzduchu.
- Nebráňte prúdeniu vzduchu do počítača blokováním žiadneho z vetracích otvorov alebo otvorov pre prívod vzduchu. Klávesnicu neumiestňujte so sklopenými nožičkami priamo pred počítač v pozícii pracovnej plochy, pretože aj to obmedzuje prúdenie vzduchu.
- Nikdy nepracujte na počítači, na ktorom nie je nasadený nejaký prístupový panel alebo niektorý z krytov slotov rozširujúcich kariet.
- Počítače neukladajte jeden na druhý, ani ich neumiestňujte v tesnej blízkosti vedľa seba, aby nedochádzalo k vzájomnej cirkulácii zohriateho alebo predhriateho vzduchu.
- Ak má byť počítač počas prevádzky vložený v integrovanom ráme, na ráme sa musia nachádzať otvory pre prívod aj vývod vzduchu, a aj v tomto prípade je nutné dodržať pokyny uvedené vyššie.
- V blízkosti počítača a klávesnice nepoužívajte kvapaliny.
- Ventrilačné otvory neprekrývajte žiadnymi materiálmi.
- Nainštalujte alebo zapnite funkcie operačného systému alebo iného softvéru slúžiace na správu napájania, vrátane úsporných režimov.
- Počítač je potrebné vypnúť pred nasledujúcimi činnosťami:
 - Skrinku počítača utrite jemnou navlhčenou utierkou. Používanie čistiacich prostriedkov môže spôsobiť odfarbenie alebo poškodenie povrchu.
 - Obrazovku utrite mäkkou a čistou antistatickou handričkou. Pri nadmernom znečistení použite 50/50 zmes vody a izopropyl alkoholu. Nastriekajte čistič na handričku a pomocou vlhkej handričky jemne utierajte povrch obrazovky. Nikdy nestriekajte sprej priamo na povrch obrazovky. Môže zatiecť za fazetku a poškodiť elektroniku.
 - Príležitostne vyčistite všetky vetracie otvory nachádzajúce sa na stranách počítača. Jemné vlákna, prach a iný cudzorodý materiál môže zablokovať vetracie otvory a obmedziť prúdenie vzduchu.
- Na čistenie obrazovky alebo skrinky nikdy nepoužívajte čistiace prostriedky, ktoré obsahujú ropné produkty ako napríklad benzén, riedidlo, ani žiadne prchavé látky. Tieto látky môžu počítač poškodiť.

Príprava na prepravu

Pri príprave na prepravu počítača sa riadte týmito pokynmi:

1. Zálohujte súbory z pevného disku na externé pamäťové zariadenie. Dávajte pozor, aby záložné médiá pri skladovaní alebo preprave neboli vystavené pôsobeniu elektrických alebo magnetických impulzov.



POZNÁMKA: Pevný disk sa po vypnutí napájania systému automaticky zamkne.

2. Vyberte a odložte všetky vymeniteľné médiá.
3. Vypnite počítač a externé zariadenia.
4. Odpojte napájací kábel od elektrickej zásuvky a potom aj od počítača.
5. Odpojte systémové súčasti a externé zariadenia od zdrojov napájania a potom aj od počítača.



POZNÁMKA: Pred prepravou počítača skontrolujte, či sú všetky dosky v zásuvkách pre dosky správne umiestnené a zaistené.

6. Zabalte systémové súčasti a externé zariadenia do pôvodných obalov alebo do podobných obalov a zaistite ich potrebným baliacim materiálom.

C Zjednodušenie ovládania

Spoločnosť HP navrhuje, vyrába a poskytuje na trh výrobky a služby, ktoré môže používať ktokoľvek vrátane ľudí s postihnutím, buď samostatne, alebo pomocou patričných pomocných zariadení.

Podporované pomocné technológie

Výrobky spoločnosti HP podporujú širokú škálu pomocných technológií operačného systému a dajú sa nakonfigurovať tak, aby fungovali s ďalšími pomocnými technológiami. Pomocou funkcie vyhľadávania na vašom zariadení vyhľadajte ďalšie informácie o pomocných funkciách.



POZNÁMKA: Ďalšie informácie o konkrétnom výrobku s pomocnou technológiou vám poskytne zákaznícka podpora pre daný výrobok.

Kontaktovanie podpory

Neustále zdokonaľujeme zjednodušenie ovládania našich výrobkov a služieb a vítame odozvu od používateľov. Ak máte problém s výrobkom, prípadne nám chcete povedať niečo k funkciám zjednodušenia ovládania, ktoré vám pomohli, obráťte sa na nás na čísle (888) 259-5707, od pondelka do piatka od 14.00 do 5.00 SEČ. Ak ste nepočujúci alebo slabo počujúci, používate TRS/VRS/WebCapTel a potrebujete technickú podporu, prípadne máte otázky týkajúce sa zjednodušenia prístupu, obráťte sa na nás na čísle (877) 656-7058, od pondelka do piatka od 14.00 do 5.00 SEČ.

Register

B

bezpečnostné lanko 9

D

ďalšie informácie 14

E

elektrostatický výboj, predchádzanie poškodeniu 31

I

inštalácia 5

K

klávesnica
synchronizácia 13

M

M.2 SSD
inštalácia 26
vytiahnutie 26
myš
synchronizácia 13

O

odporúčania týkajúce sa inštalácie 14
odporúčania týkajúce sa ventilácie 32

P

pamäť
odstránenie 22
špecifikácie 21
umiestnenia 22
vloženie 22
panel monitora
inštalácia 5
nastavenie 10
odobratie 17
opätovné nasadenie 17
súčasti na prednej strane 3
pevný disk
výmena 25
vytiahnutie 25

pokyny týkajúce sa prevádzky počítača 32

pripojenie druhého monitora 11
pripojenie prívodu energie 8
príprava na prepravu 33
prístupové panely
výmena 15
vytiahnutie 15

S

Spôsoby uzemnenia 31
súčasti
interné 21
monitor 3
Webová kamera FHD 4
Webová kamera IR 3
základná jednotka 1, 2
súčasti na bočnej strane základnej jednotky 2
súčasti na vrchnej strane základnej jednotky 1
súčasti na zadnej strane základnej jednotky 2
súčasti webovej kamery FHD 4
súčasti webovej kamery IR 3
synchronizovanie bezdrôtovej klávesnice a myši 13

U

umiestnenie sériového čísla a čísla produktu 4

V

Vnútorne súčasti 21
výmena batérie 23
výstrahy a upozornenia 14

W

Webová kamera
inštalácia 28
používanie 12
súčasti 3
výmena 28
vytiahnutie 28
Windows Hello 12

Z

zjednodušenie ovládania 34