



## Instrukcja obsługi sprzętu

Komputery klasy biznesowej HP EliteOne 1000 G2 All-in-One

© Copyright 2018 HP Development Company, L.P.

Thunderbolt i logo Thunderbolt są znakami towarowymi firmy Intel Corporation lub jej podmiotów zależnych w Stanach Zjednoczonych i/lub innych krajach. Windows jest znakiem towarowym lub zastrzeżonym znakiem towarowym firmy Microsoft Corporation w Stanach Zjednoczonych i/lub innych krajach/regionach.

Informacje zawarte w niniejszej broszurze mogą zostać zmienione bez powiadomienia. Jedyne gwarancje na produkty i usługi HP są określone w stosownych wyraźnych oświadczeniach gwarancyjnych towarzyszących tym produktom i usługom. Żadnych z podanych w niniejszej broszurze informacji nie należy interpretować jako dodatkowych gwarancji. HP nie ponosi odpowiedzialności za błędy techniczne i wydawnicze ani za pominięcia, jakie mogą wystąpić w niniejszej broszurze.

Wydanie pierwsze: czerwiec 2018

Numer katalogowy dokumentu: L28134-241

### **Uwagi dotyczące produktu**

Niniejszy podręcznik opisuje funkcje występujące w większości modeli. Niektóre z funkcji mogą być niedostępne w danym komputerze.






### **Warunki użytkowania oprogramowania**

Instalowanie, kopiowanie lub pobieranie preinstalowanego na tym komputerze oprogramowania bądź używanie go w jakikolwiek inny sposób oznacza wyrażenie zgody na objęcie zobowiązaniami wynikającymi z postanowień Umowy Licencyjnej Użytkownika Oprogramowania HP (EULA). Jeżeli użytkownik nie akceptuje warunków licencji, jedynym rozwiązaniem jest zwrócenie całego nieużywanego produktu (sprzętu i oprogramowania) do sprzedawcy w ciągu 14 dni od daty zakupu w celu odzyskania pełnej kwoty wydanej na jego zakup zgodnie z zasadami zwrotu pieniędzy.

Aby uzyskać więcej informacji lub pełny zwrot zapłaty, należy skontaktować się z lokalnym punktem sprzedaży.

## Informacje o podręczniku

Ten podręcznik zawiera podstawowe informacje na temat rozbudowy tego modelu komputera.

- 
-  **OSTRZEŻENIE!** Wskazuje na niebezpieczną sytuację, której nieuniknięcie **może** spowodować śmierć lub poważne obrażenia ciała.
  -  **OSTROŻNIE:** Wskazuje na niebezpieczną sytuację, której nieuniknięcie **może** spowodować małe lub średnie obrażenia ciała.
  -  **WAŻNE:** Wskazuje informacje uznawane za ważne, ale niezwiązane z zagrożeniami (np. informacje dotyczące szkód materialnych). Informuje użytkownika, że niezastosowanie się do opisanej procedury może skutkować utratą danych albo uszkodzeniem sprzętu lub oprogramowania. Zawiera także podstawowe informacje – objaśnienia lub instrukcje.
  -  **UWAGA:** Zawiera dodatkowe informacje, które podkreślają lub uzupełniają ważne punkty w tekście głównym.
  -  **WSKAZÓWKA:** Zawiera pomocne porady dotyczące ukończenie zadania.
- 

**HDMI**™  
HIGH-DEFINITION MULTIMEDIA INTERFACE



---

# Spis treści


<b>1 Cechy produktu .....</b>	<b>1</b>
Wstęp .....	1
Elementy na górze jednostki bazowej .....	1
Elementy boczne jednostki bazowej .....	2
Elementy tylne jednostki bazowej .....	2
Elementy z przodu monitora (tylko wybrane produkty) .....	3
Elementy kamery internetowej .....	3
Kamera internetowa na podczerwień (opcjonalna) .....	3
Kamera internetowa Full HD (FHD) (opcjonalna) .....	4
Lokalizacja numeru seryjnego i numeru produktu .....	4
<b>2 Konfiguracja .....</b>	<b>5</b>
Montaż panelu monitora .....	5
Podłączenie zasilania .....	8
Włączanie funkcji ostrzeżeń wykrycia monitora .....	9
Instalacja linki zabezpieczającej .....	9
Regulowanie położenia panelu monitora .....	10
Podłączanie dodatkowego monitora .....	11
Korzystanie z kamery internetowej .....	12
Obsługa kamery internetowej .....	12
Konfiguracja funkcji Windows Hello .....	12
Synchronizacja opcjonalnej klawiatury i myszy bezprzewodowej .....	13
<b>3 Naprawa i rozbudowa komputera .....</b>	<b>14</b>
Ostrzeżenia i przestrogi .....	14
Dodatkowe informacje .....	14
Wymywanie i zakładanie pokrywy dostępowej jednostki bazowej .....	15
Wymywanie i zakładanie panelu monitora .....	17
Lokalizacja elementów wewnątrz komputera .....	21
Wymywanie i instalowanie pamięci .....	21
Specyfikacja modułu pamięci .....	21
Wypełnianie modułów pamięci .....	22
Instalowanie modułów pamięci .....	22
Wymiana akumulatora RTC .....	23
Wymiana dysku twardego .....	25
Wymywanie i montaż dysku SSD M.2 .....	27

Wymiana lub instalacja kamery internetowej .....	29
<b>Załącznik A Wyładowania elektrostatyczne .....</b>	<b>32</b>
Zapobieganie wyładowaniom elektrostatycznym .....	32
Metody uziemiania .....	32
<b>Załącznik B Zalecenia dotyczące pracy komputera, rutynowa pielęgnacja i przygotowanie komputera do transportu .....</b>	<b>33</b>
Zalecenia dotyczące pracy komputera i rutynowa pielęgnacja .....	33
Przygotowanie do transportu .....	34
<b>Załącznik C Ułatwienia dostępu .....</b>	<b>35</b>
Obsługiwane technologie ułatwiające dostęp .....	35
Kontakt z pomocą techniczną .....	35
<b>Indeks .....</b>	<b>36</b>

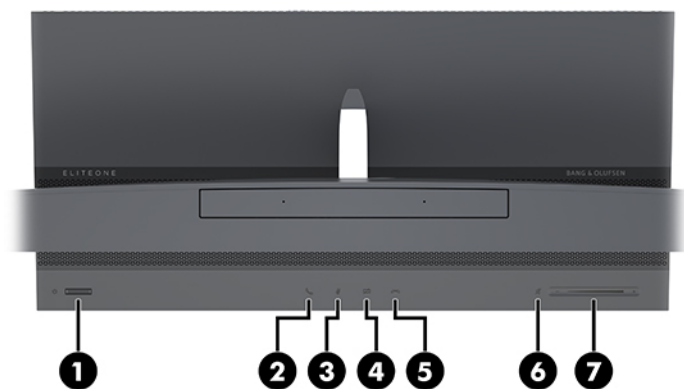
# 1 Cechy produktu

## Wstęp



 **UWAGA:** Najnowsze podręczniki dotyczące tego produktu są dostępne na stronie <http://www.hp.com/support>. Wybierz opcję **Znajdź swój produkt**, a następnie postępuj zgodnie z instrukcjami wyświetlanymi na ekranie.

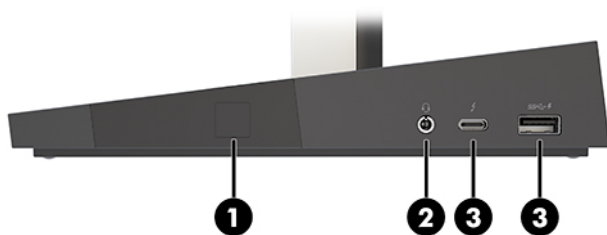
## Elementy na górze jednostki bazowej



### Podzespoły

- |                                   |                                     |
|-----------------------------------|-------------------------------------|
| (1) Przycisk zasilania            | (5) Przycisk zakończenia połączenia |
| (2) Przycisk połączenia           | (6) Przycisk wyciszenia dźwięku     |
| (3) Przycisk wyciszenia mikrofonu | (7) Suwak głośności                 |
| (4) Przycisk wyciszenia kamery    |                                     |

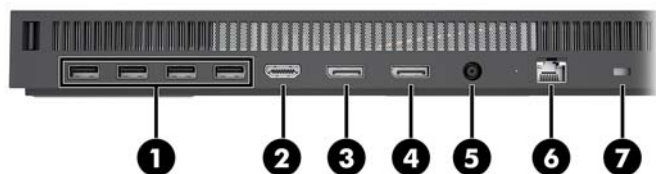
## Elementy boczne jednostki bazowej



### Podzespoły

- |     |   |     |  |
|-----|---|-----|--|
| (1) | Czytnik linii papilarnych   | (3) | Port USB Type-C Thunderbolt™ z obsługą funkcji HP Sleep and Charge |
| (2) | Gniazdo wyjściowe audio (słuchawkowe)/ wejściowe audio (mikrofonowe) typu combo | (4) | Port USB SuperSpeed z obsługą funkcji HP Sleep and Charge          |

## Elementy tylne jednostki bazowej

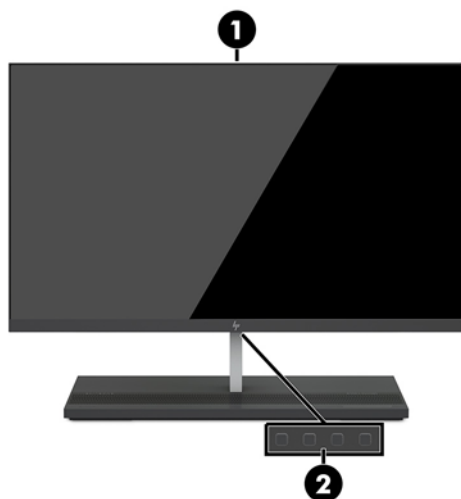


### Podzespoły

- |     |                               |     |                                |
|-----|-------------------------------|-----|--------------------------------|
| (1) | Porty USB SuperSpeed Plus (4) | (5) | Złącze zasilania               |
| (2) | Port HDMI                     | (6) | Gniazdo RJ-45 (sieciowe)       |
| (3) | DisplayPort Out               | (7) | Gniazdo linki zabezpieczającej |
| (4) | DisplayPort In                |     |                                |



## Elementy z przodu monitora (tylko wybrane produkty)

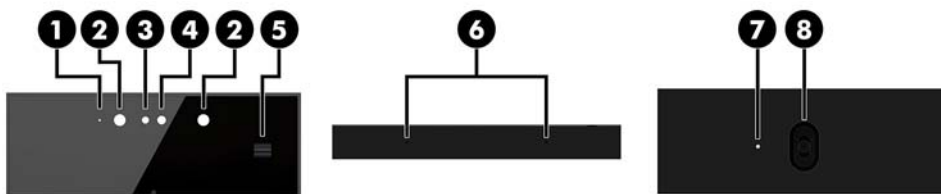


### Podzespoły

- (1) Kamera internetowa
- (2) Przyciski menu ekranowego (do regulacji ekranu)

## Elementy kamery internetowej

### Kamera internetowa na podczerwień (opcjonalna)



### Podzespoły

#### Widok z przodu

- (1) Oświetlenie kamery internetowej
- (2) Wskaźnik płytki dotykowej IR
- (3) Kamera internetowa, Full HD (FHD)
- (4) Kamera internetowa na podczerwień
- (5) Pokrętło tylnej kamery internetowej

#### Widok z góry

- (6) Mikrofony cyfrowe

#### Widok z tyłu

- (7) Oświetlenie kamery internetowej
- (8) Kamera internetowa FHD

## Kamera internetowa Full HD (FHD) (opcjonalna)



---

### Podzespoły

---

#### Widok z przodu

- (1) Oświetlenie kamery internetowej
  - (2) Kamera internetowa FHD
- 

#### Widok z góry

- (3) Mikrofony cyfrowe
- 

## Lokalizacja numeru seryjnego i numeru produktu

Każdemu komputerowi nadano unikatowy numer seryjny oraz numer identyfikacyjny produktu, które znajdują się na zewnątrz urządzenia. Numery te należy przygotować przed skontaktowaniem się z punktem serwisowym.

Numery jednostki bazowej komputera znajdują się na spodniej części.




## 2 Konfiguracja

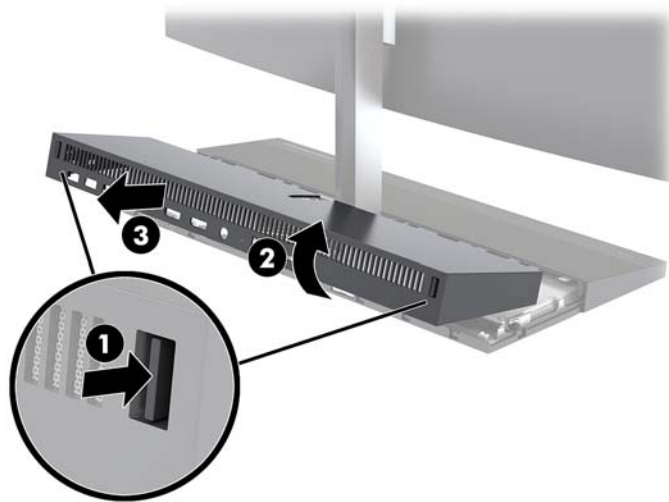
### Montaż panelu monitora

Panel monitora można zamontować w niezależnej podstawie. Panel monitora można następnie zdemontować i zastąpić innym.

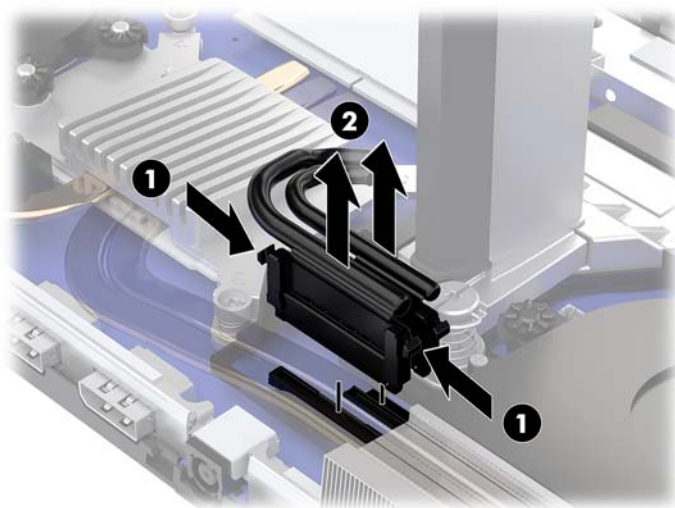
1. Wyjmij z komputera wszystkie nośniki wymienne, na przykład napędy flash USB.
2. Wyłącz komputer w prawidłowy sposób (z poziomu systemu operacyjnego), a następnie wyłącz wszystkie podłączone do niego urządzenia zewnętrzne.
3. Odłącz kabel zasilający od gniazdka sieci elektrycznej i odłącz wszystkie urządzenia zewnętrzne.

 **WAŻNE:** Niezależnie od tego, czy komputer jest włączony czy nie, jeśli komputer jest podłączony do sprawnego gniazdka sieci elektrycznej, to napięcie jest dostarczane do płyty systemowej. Należy odłączyć kabel zasilający i odczekać około 30 sekund na rozproszenie energii elektrycznej, aby uniknąć uszkodzenia podzespołów wewnętrznych komputera.

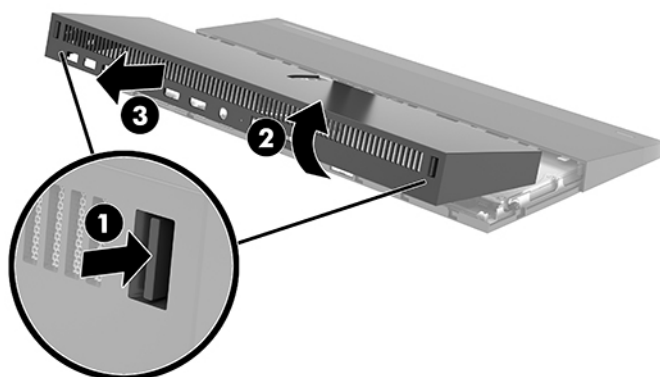
4. Aby zdjąć tylną pokrywę dostępową w celu uzyskania dostępu do panelu monitora zamontowanego w innym komputerze, naciśnij dwa przyciski zwalniające z tyłu jednostki bazowej (1), jednocześnie obracając w górę tylną część pokrywy (2). Następnie przesunąć pokrywę do tyłu, aby wyjąć ją z podstawy (3).



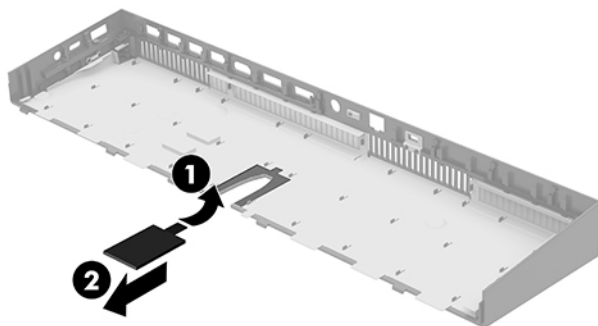
5. Odłącz dwa przewody monitora podłączone do płyty systemowej, ściskając zdecydowanie do siebie dwa końce złączy kablowych (1) i wyjmując złącza kablowe z płyty systemowej (2).




6. Aby zdjąć tylną pokrywę dostępową z komputera, naciśnij dwa przyciski zwalniające z tyłu jednostki bazowej (1), jednocześnie obracając w górę tylną część pokrywy (2). Następnie przesunij pokrywę do tyłu, aby wyjąć ją z komputera (3).

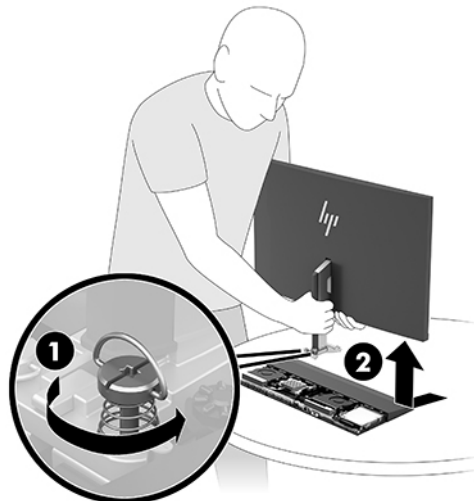


7. Odwróć pokrywę na drugą stronę. Podnieś wypustkę zaślepki, a następnie zdemontuj zaślepkę wysuwając ją z tylnej pokrywy.



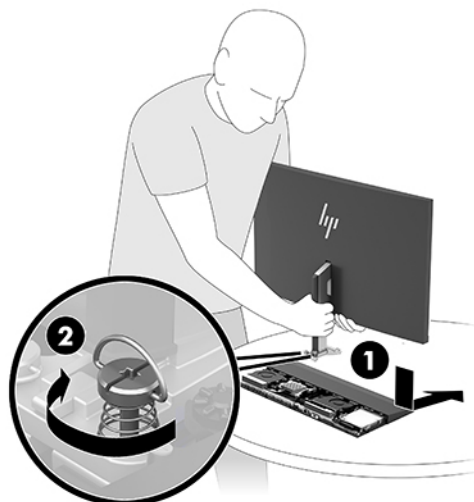
8. Poluzuj dwie śruby niewypadające w podstawie stojaka panelu monitora (1). Jedną ręką trzymając za dół panelu monitora od przodu, przesuń panel monitora do tyłu drugą ręką, aby uwolnić go z metalowej wypustki przytrzymującej, a następnie wyjmij monitor z podstawy (2).

 **WAŻNE:** Panel monitora jest ciężki. Należy mocno trzymać panel monitora podczas zdejmowania, aby uniknąć przewrócenia i uszkodzenia go.

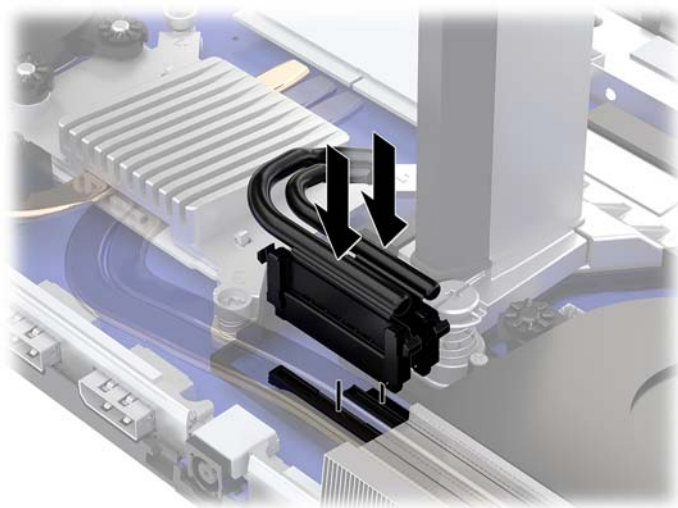


9. Aby zamontować panel monitora, chwyć jedną ręką za jej dolną część od przodu, umieść podstawę stojaka panelu monitora do uchwytu na jednostce bazowej i następnie przesuń monitor do przodu (1) drugą ręką. Następnie dokręć dwie śruby niewypadające, które mocują stojak panelu monitora do jednostki bazowej (2).


 **WAŻNE:** Panel monitora jest ciężki. Należy mocno trzymać panel monitora podczas montowania go, aby uniknąć jego przewrócenia i uszkodzenia.

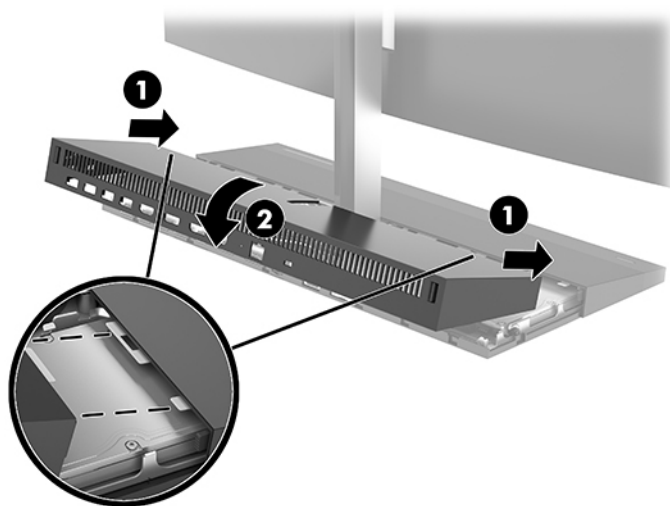


10. Podłącz dwa kable monitora do złączy na płycie systemowej.



11. Aby założyć tylną pokrywę dostępową, wsuń wypusty z przodu tylnej pokrywy w otwory z tyłu przedniej pokrywy (1), a następnie wciśnij tylną część tylnej pokrywy w dół (2).

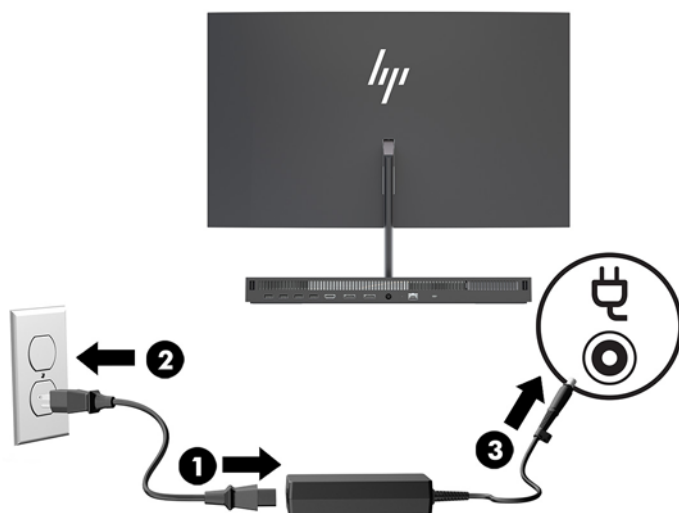
 **UWAGA:** Sprawdź, czy wszystkie kable są właściwie poprowadzone, aby uniknąć uszkodzenia podczas zakładania pokrywy.



12. Ponownie podłącz kabel zasilający i wszystkie urządzenia zewnętrzne, a następnie włącz komputer.

## Podłączenie zasilania

Aby podłączyć zasilanie, podłącz jeden koniec kabla zasilającego do zasilacza sieciowego (1), drugi koniec do uziemionego gniazdka sieci elektrycznej (2), a następnie podłącz zasilacz sieciowy do złącza zasilania prądem stałym bazy urządzenia (3).



## Włączanie funkcji ostrzeżeń wykrycia monitora

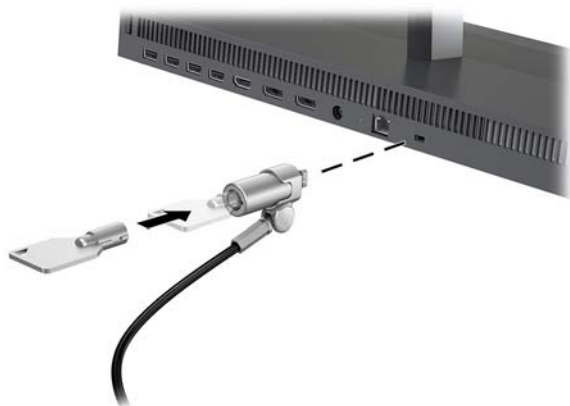
Ostrzeżenie informuje o tym, że kable panelu monitora nie są całkowicie podłączone. Firma HP zaleca, aby włączać tę funkcję w systemach z zamontowanym panelem monitora.

1. Włącz lub uruchom ponownie komputer i po wyświetleniu logo HP naciśnij klawisz **f10**, aby uruchomić program Computer Setup.
2. Wybierz kolejno opcje: **Advanced** (Zaawansowane) i **Built-in Devices** (Urządzenia wbudowane).
3. Wybierz pozycję **Allow No Panel configuration** (Zezwalaj na konfigurację bez panelu monitora).
4. Wybierz opcję **Main** (Główne), a następnie opcję **Save Changes and Exit** (Zapisz zmiany i wyjdź), aby zapisać ustawienia.

Zmiany zostaną wprowadzone po ponownym uruchomieniu komputera.


## Instalacja linki zabezpieczającej

Linka zabezpieczająca jest urządzeniem zamykanym na klucz, do którego dołączona jest stalowa linka. Jeden koniec linki mocuje się do biurka (lub innego stałego obiektu), a drugi do gniazda linki zabezpieczającej w jednostce bazowej komputera. Następnie linkę zabezpieczającą zamyka się na klucz.




## Regulowanie położenia panelu monitora

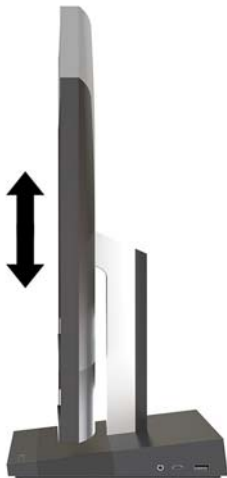
Przechyl panel monitora, aby ustawić go na wysokości odpowiedniej dla wzroku.

 **UWAGA:** Panele monitorów 23,8", 27" i 34" umożliwiają przechylenie do tyłu. Jedynie panele monitorów 23,8" i 27" umożliwiają przechylenie do przodu. Panel monitora 34" nie umożliwia przechylenia do przodu.



Wyreguluj wysokość panelu monitora, aby ustawić go na wysokości odpowiedniej dla wzroku.

 **UWAGA:** Jedynie panele monitorów 23,8" umożliwiają regulację wysokości. Panel monitorów 27" i 34" nie mają regulacji wysokości.





## Podłączanie dodatkowego monitora

Porty DisplayPort i HDMI z tyłu komputera umożliwiają podłączenie dodatkowych monitorów do komputera.

Można podłączyć maksymalnie dwa monitory w jednej z następujących konfiguracji:

- Dwa monitory podłączone szeregowo do portu DisplayPort
- Jeden monitor podłączony do portu DisplayPort i jeden do portu HDMI

Jeżeli dodajesz monitor ze złączem DisplayPort lub HDMI, adapter wideo nie jest wymagany. Jeżeli dodajesz monitor bez portu DisplayPort i HDMI, możesz kupić w firmie HP adapter wideo do stosowanej konfiguracji.

Adaptory DisplayPort, adaptory HDMI i kable wideo należy nabyć oddzielnie. HP oferuje następujące przejściówki:

- Przejściówka z DisplayPort na VGA
- Przejściówka z DisplayPort na DVI
- Przejściówka z HDMI na VGA
- Przejściówka z HDMI na DVI

Sposób podłączania monitora:

1. Wyłącz zasilanie komputera i monitora, które mają być podłączone.
2. Jeżeli dodajesz monitor z portem DisplayPort, podłącz jeden koniec kabla DisplayPort bezpośrednio do portu DisplayPort tyłu komputera, a jego drugi koniec — do portu DisplayPort monitora.  
  
Jeżeli dodajesz monitor z portem HDMI, podłącz jeden koniec kabla HDMI bezpośrednio do portu HDMI z tyłu komputera, a jego drugi koniec — do portu HDMI monitora.
3. Jeżeli monitor nie ma portu DisplayPort, należy podłączyć adapter wideo DisplayPort do portu DisplayPort komputera. Następnie podłącz kabel (VGA lub DVI, a zależności od konfiguracji) do adaptera i monitora.  
  
Jeżeli monitor nie ma portu HDMI, należy podłączyć adapter wideo HDMI do portu HDMI komputera. Następnie podłącz kabel (VGA lub DVI, a zależności od konfiguracji) do adaptera i monitora.
4. Włącz zasilanie komputera i wyświetlacza.



**UWAGA:** W oprogramowaniu karty graficznej lub w funkcji Ustawienia wyświetlania w Windows skonfiguruj wyświetlacz jako lustrzane odbicie wyświetlacza komputera, albo jako rozszerzenie wyświetlacza komputera.

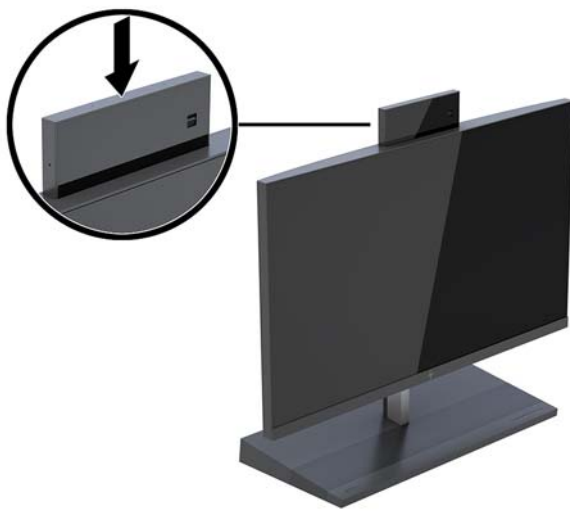
## Korzystanie z kamery internetowej

Możesz używać kamery internetowej na monitorze w następujący sposób:

- odbywać konferencje wideo online
- wysyłać i odbierać wiadomości błyskawiczne
- planować spotkania
- zachowywać bezpieczeństwo podczas rozmów

## Obsługa kamery internetowej

- Aby podnieść kamerę internetową, naciśnij ją, co spowoduje jej odblokowanie.
- Aby zamknąć kamerę internetową, naciśnij ją ponownie, co spowoduje jej zablokowanie.



## Konfiguracja funkcji Windows Hello

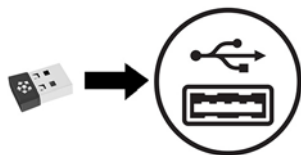
W systemie operacyjnym Windows® 10 zainstalowanym na komputerze można wykonać poniższe kroki, aby skonfigurować funkcję rozpoznawania twarzy Windows Hello:

1. Wybierz przycisk **Start** a następnie wybierz kolejno opcje **Ustawienia**, **Konta** oraz **Opcje logowania**.
2. W obszarze funkcji **Windows Hello** postępuj zgodnie z instrukcjami wyświetlanymi na ekranie, aby dodać hasła i 4-cyfrowy kod PIN. Następnie zarejestruj swoje linie papilarne lub identyfikator twarzy.

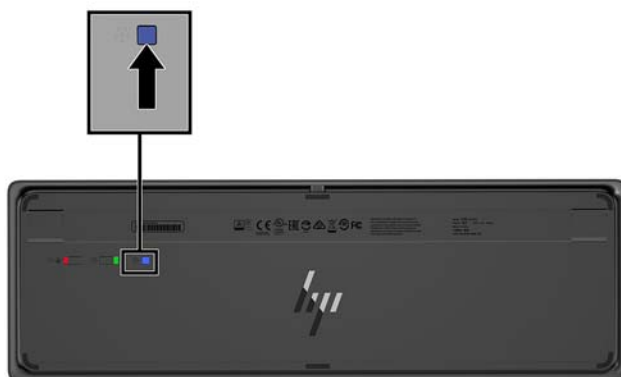
## Synchronizacja opcjonalnej klawiatury i myszy bezprzewodowej

Klawiatura i mysz bezprzewodowa są składnikami opcjonalnymi. Klawiatura i mysz są synchronizowane fabrycznie. Jeśli mysz i klawiatura są niesynchronizowane, postępuj zgodnie z niniejszą procedurą, aby ręcznie zsynchronizować tę parę urządzeń.

1. Włóż urządzenie nadawczo-odbiorcze do gniazda USB w komputerze.



2. Umieść klawiaturę w odległości do 30 cm od urządzenia nadawczo-odbiorczego. Naciśnij przycisk połączenia umieszczony pod klawiaturą, a następnie naciśnij klawisz na klawiaturze.



3. Umieść mysz w odległości do 30 cm od urządzenia nadawczo-odbiorczego. Naciśnij przycisk połączenia na spodzie myszy, a następnie kliknij myszą.



---


 **UWAGA:** Jeśli mysz i klawiatura nadal nie działają, ponownie zsynchronizuj klawiaturę i mysz.

---

## 3 Naprawa i rozbudowa komputera

### Ostrzeżenia i przestrogi

Przed przystąpieniem do rozbudowy komputera należy uważnie przeczytać wszystkie instrukcje, przestrogi i ostrzeżenia zawarte w tym podręczniku.

 **OSTRZEŻENIE!** Ze względu na ryzyko odniesienia obrażeń ciała w wyniku porażenia prądem lub kontaktu z gorącymi elementami lub ryzyko wzniesienia pożaru:

Odłącz kabel zasilający od gniazdka sieci elektrycznej przed zdjęciem obudowy. Wewnątrz znajdują się elementy pod napięciem.

Przed dotknięciem elementów wewnętrznych komputera należy poczekać aż ostygną.

Przed ponownym podłączeniem zasilania należy zamontować obudowę.


Nie wolno podłączać złączy telekomunikacyjnych lub telefonicznych do gniazda karty sieciowej (network interface controller, NIC).

Nie należy używać wtyczki kabla zasilającego pozbawionej uziemienia. Uziemienie pełni bardzo ważną funkcję zabezpieczającą.

Kabel zasilający należy podłączyć do uziemionego gniazdka instalacji elektrycznej, znajdującego się w łatwo dostępnym miejscu.

Ze względów bezpieczeństwa na przewodach lub kablach zasilania nie należy kłaść żadnych przedmiotów. Układać je należy tak, aby nikt nie mógł na nie przypadkowo nadepnąć lub się o nie potknąć. Nie należy ciągnąć przewodów ani kabli. Odłączając urządzenie od gniazdka sieci elektrycznej, należy pociągnąć za wtyczkę, nie za przewód.

Aby zmniejszyć ryzyko odniesienia poważnych obrażeń, należy zapoznać się z instrukcją *Bezpieczeństwo i komfort pracy*. Opisano w niej prawidłową konfigurację stacji roboczej oraz wytyczne dotyczące postawy i nawyków pracy, które zwiększą komfort i zmniejszą ryzyko dla zdrowia. Zawiera również ważne informacje dotyczące bezpieczeństwa elektrycznego i mechanicznego. Podręcznik jest dostępny w sieci Web pod adresem <http://www.hp.com/ergo>.

 **WAŻNE:** Wyładowania elektrostatyczne mogą uszkodzić elementy elektryczne komputera lub urządzeń dodatkowych. Przed przystąpieniem do wykonywania opisanych poniżej czynności należy pozbyć się ładunków elektrostatycznych zgromadzonych na powierzchni skóry, dotykając uziemionego metalowego przedmiotu. Aby uzyskać więcej informacji, zobacz [Wyładowania elektrostatyczne na stronie 32](#).

Gdy komputer jest podłączony do źródła prądu przemiennego, napięcie jest zawsze dostarczane do płyty głównej. Aby zapobiec uszkodzeniu wewnętrznych elementów komputera, przed otwarciem obudowy należy odłączyć kabel zasilający.

---


### Dodatkowe informacje

Więcej informacji dotyczących wyjmowania i zakładania elementów sprzętowych, zarządzania komputerami typu desktop, programu Computer Setup oraz rozwiązywania problemów, można znaleźć w dokumencie dotyczącym obsługi i konserwacji *Maintenance and Service Guide* (Instrukcja konserwacji i obsługi) (dokument wyłącznie w języku angielskim) dla posiadanego modelu komputera, dostępnym pod adresem <http://www.hp.com/support>.

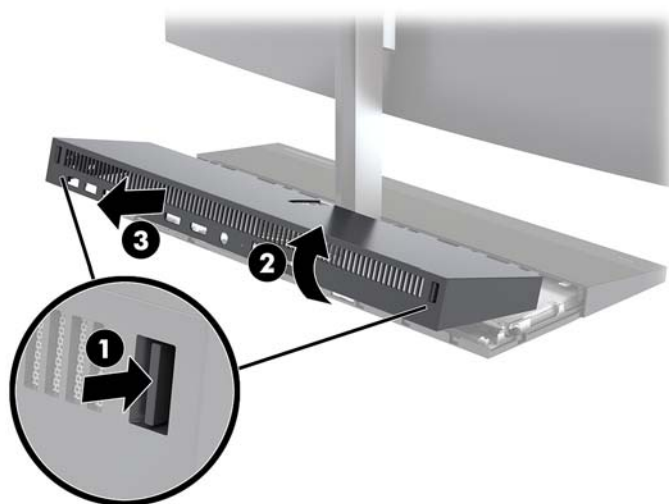
## Wymywanie i zakładanie pokrywy dostępowej jednostki bazowej

Aby uzyskać dostęp do elementów wewnętrznych komputera, pokrywy dostępne jednostki bazowej muszą być zdjęte.

1. Wyjmij z komputera wszystkie nośniki wymienne, na przykład napędy flash USB.
2. Wyłącz komputer w prawidłowy sposób (z poziomu systemu operacyjnego), a następnie wyłącz wszystkie podłączone do niego urządzenia zewnętrzne.
3. Odłącz kabel zasilający od gniazdka sieci elektrycznej i odłącz wszystkie urządzenia zewnętrzne.


 **WAŻNE:** Niezależnie od tego, czy komputer jest włączony czy nie, jeśli komputer jest podłączony do sprawnego gniazdka sieci elektrycznej, to napięcie jest dostarczane do płyty systemowej. Należy odłączyć kabel zasilający i odczekać około 30 sekund na rozproszenie energii elektrycznej, aby uniknąć uszkodzenia podzespołów wewnętrznych komputera.

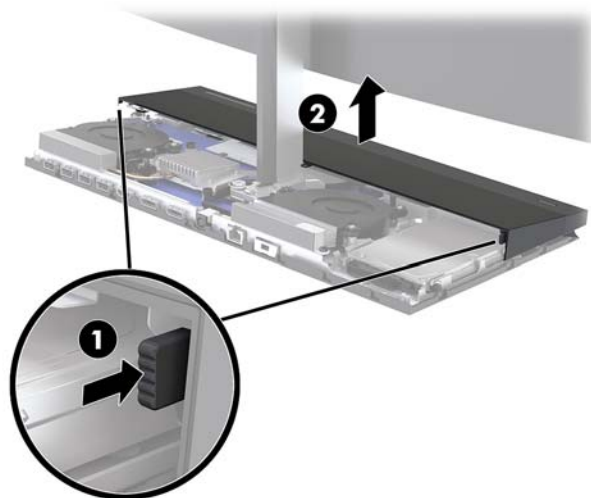
4. Aby zdjąć tylną pokrywę dostępową, naciśnij dwa przyciski zwalniające z tyłu jednostki bazowej (1), jednocześnie obracając w górę tylną część osłony (2). Następnie wysuń pokrywę do tyłu, aby wyjąć ją z podstawy (3).



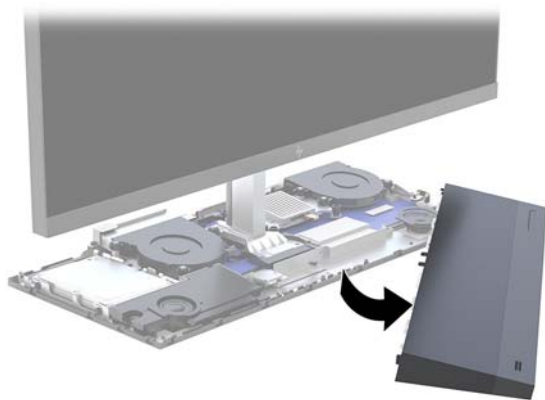
5. Aby zdjąć przednią pokrywę dostępową po zdjęciu tylnej pokrywy dostępowej:

- a. Naciśnij dwa przyciski zwalniające z tyłu przedniej pokrywy (1) i wyjmij pokrywę pionowo do góry (2), aby ją wyjąć.

 **UWAGA:** Do prawej strony pokrywy przedniej podłączony jest kabel. Należy zwrócić uwagę, aby nie pociągnąć pokrywy zbyt daleko, aby nie odłączyć kabla.



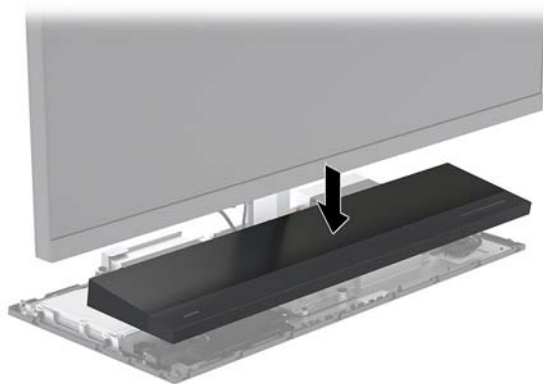
- b.** Obróć lewą stronę pokrywy w kierunku przeciwnym do jednostki bazowej, zwracając uwagę, aby nie odłączyć kabla podłączonego do prawej strony pokrywy.




Można teraz wykonać czynności serwisowe podzespołów komputera.

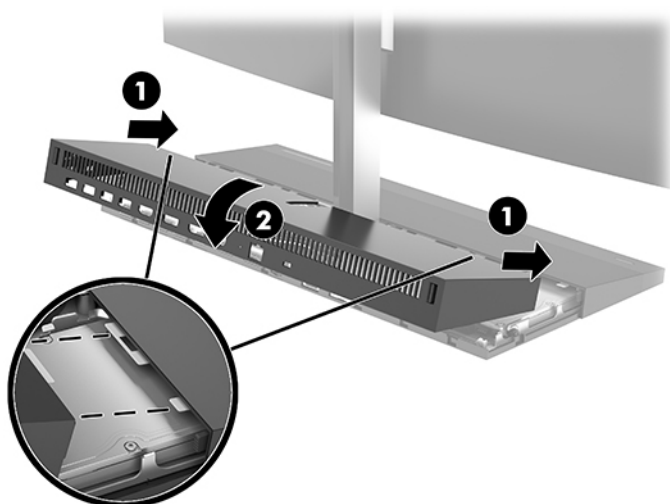
Zakładanie pokrywy dostępnych:

- 1.** Aby założyć przednią pokrywę dostępową, wyrównaj pokrywę względem panelu monitora wciśnij ją prosto w dół do jednostki bazowej, aż zatrzaśnie się na swoim miejscu.



2. Aby założyć tylną pokrywę dostępową, wsuń wypusty z przodu tylnej pokrywki w otwory z tyłu przedniej pokrywki (1), a następnie wciśnij tylną część tylnej pokrywki w dół (2).


 **UWAGA:** Sprawdź, czy wszystkie kable są właściwie poprowadzone, aby uniknąć uszkodzenia podczas zakładania pokrywki.




3. Ponownie podłącz kabel zasilający i wszystkie urządzenia zewnętrzne, a następnie włącz komputer.

## Wymowanie i zakładanie panelu monitora

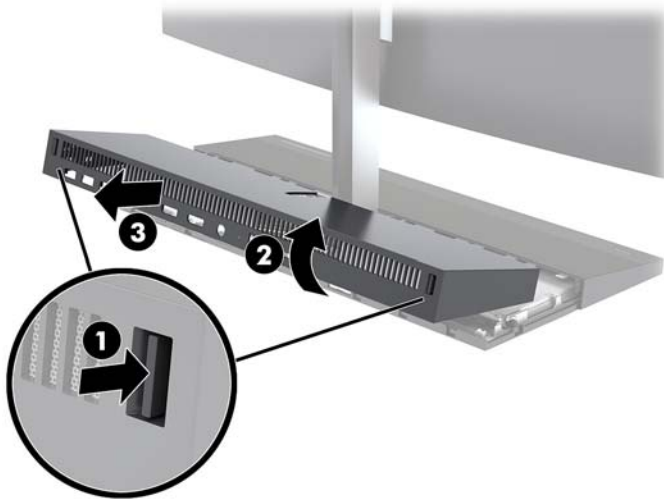
Panel monitora można wyjąć i zastąpić innym.

 **UWAGA:** Monitory wymienne nie są wyposażone w kamerę internetową. Jeśli bieżący monitor jest wyposażony w kamerę internetową, pamiętaj, aby ją wyjąć i zachować. Zobacz [Wymiana lub instalacja kamery internetowej na stronie 29](#).

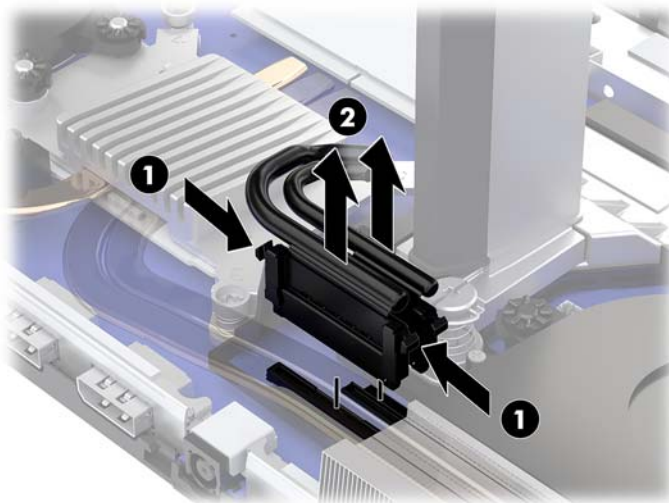
1. Wyjmij z komputera wszystkie nośniki wymienne, na przykład napędy flash USB.
2. Wyłącz komputer w prawidłowy sposób (z poziomu systemu operacyjnego), a następnie wyłącz wszystkie podłączone do niego urządzenia zewnętrzne.
3. Odłącz kabel zasilający od gniazdka sieci elektrycznej i odłącz wszystkie urządzenia zewnętrzne.

 **WAŻNE:** Niezależnie od tego, czy komputer jest włączony czy nie, jeśli komputer jest podłączony do sprawnego gniazdka sieci elektrycznej, to napięcie jest dostarczane do płyty systemowej. Należy odłączyć kabel zasilający i odczekać około 30 sekund na rozproszenie energii elektrycznej, aby uniknąć uszkodzenia podzespołów wewnętrznych komputera.

4. Aby zdjąć tylną pokrywę dostępową, naciśnij dwa przyciski zwalniające z tyłu jednostki bazowej (1), jednocześnie obracając w górę tylną część osłony (2). Następnie wysuń pokrywę do tyłu, aby wyjąć ją z podstawy (3).




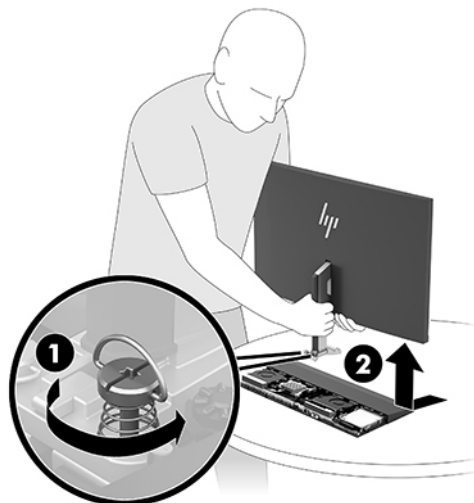
5. Odłącz dwa kable monitora podłączone do płyty systemowej, ściskając zdecydowanie do siebie dwa końce złącz kablowych (1) i wyjmując złącza kablowe z płyty systemowej (2).





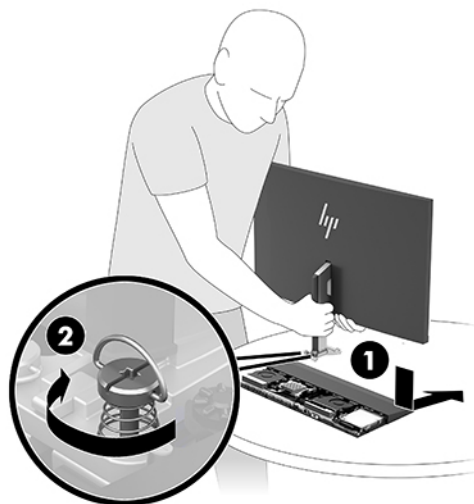
6. Poluzuj dwie śruby niewypadające w podstawie stojaka panelu monitora (1). Jedną ręką trzymając za dół panelu monitora od przodu, przesuń panel monitora do tyłu drugą ręką, aby uwolnić go z metalowej wypustki przytrzymującej, a następnie wyjmij monitor z podstawy (2).

 **WAŻNE:** Panel monitora jest ciężki. Należy mocno trzymać panel monitora podczas zdejmowania, aby uniknąć przewrócenia i uszkodzenia go.

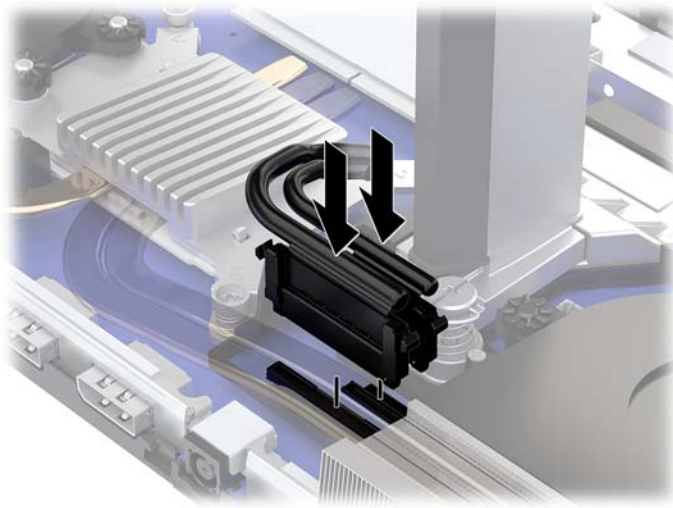


7. Aby zamontować panel monitora, chwyć jedną ręką za jej dolną część od przodu, umieść podstawę stojaka panelu monitora do uchwytu na jednostce bazowej i następnie przesuń monitor do przodu (1) drugą ręką. Następnie dokręć dwie śruby niewypadające, które mocują stojak panelu monitora do jednostki bazowej (2).


 **WAŻNE:** Panel monitora jest ciężki. Należy mocno trzymać panel monitora podczas montowania go, aby uniknąć jego przewrócenia i uszkodzenia.

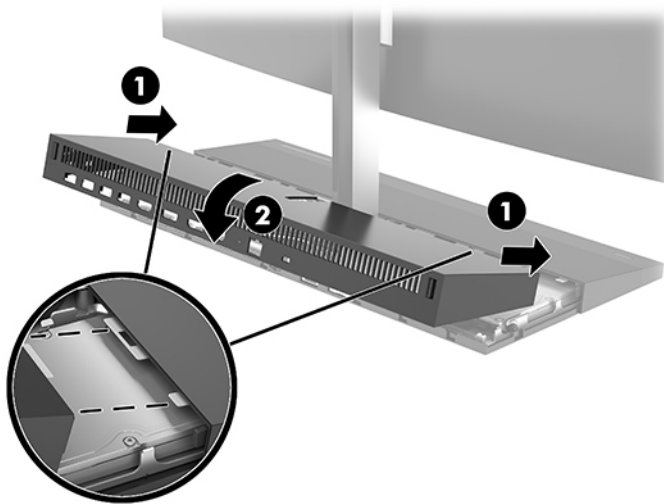


8. Podłącz dwa kable monitora do złącz na płycie systemowej.



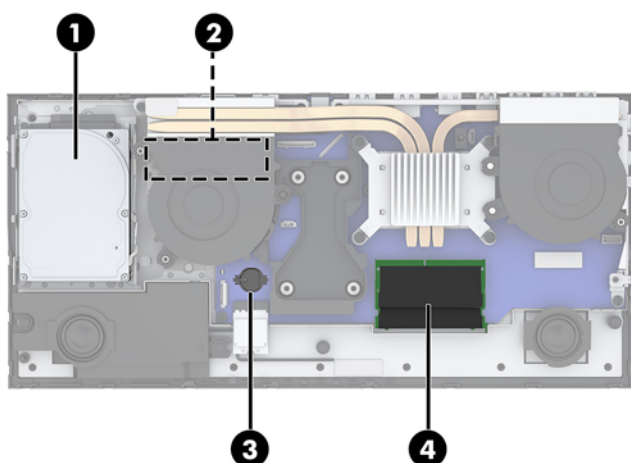
9. Aby założyć tylną pokrywę dostępową, wsuń wypusty z przodu tylnej pokrywy w otwory z tyłu przedniej pokrywy (1), a następnie wciśnij tylną część tylnej pokrywy w dół (2).

 **UWAGA:** Sprawdź, czy wszystkie kable są właściwie poprowadzone, aby uniknąć uszkodzenia podczas zakładania pokrywy.



10. Ponownie podłącz kabel zasilający i wszystkie urządzenia zewnętrzne, a następnie włącz komputer.

# Lokalizacja elementów wewnątrz komputera



## Podzespoły

(1) Dysk twardy	(3) Akumulator RTC
(2) Dysk SSD M.2 (pod wentylatorem)	(4) Moduły pamięci

## Wymywanie i instalowanie pamięci

W gniazdach pamięci na płycie systemowej można umieścić maksymalnie dwa standardowe moduły pamięci SODIMM. W tych gniazdach pamięci znajduje się przynajmniej jeden fabrycznie zainstalowany moduł pamięci.

## Specyfikacja modułu pamięci

Aby system funkcjonował prawidłowo, moduły pamięci muszą spełniać następujące wymagania:

Element	Specyfikacja
<b>Moduły pamięci</b>	Moduły pamięci DDR4-SDRAM 1,2 V
<b>Zgodność</b>	Niebuforowany moduł typu non-ECC zgodny ze specyfikacją DDR4-2400 MHz
<b>Styki</b>	Standardowe 260-stykowe złącze zawierające obowiązujące specyfikacje opublikowane przez organizację Joint Electronic Device Engineering Council (JEDEC)
<b>Obsługa</b>	Obsługa parametru opóźnienia CAS (moduł DDR4 2400 MHz, taktowanie 15-15-15)
<b>Gniazda</b>	2
<b>Maksymalna ilość pamięci</b>	16 GB na gniazdo pamięci, 32 GB łącznie
<b>Obsługiwane</b>	Technologie pamięci 4 Gbit i 8 Gbit non-ECC, jednostronne i dwustronne moduły SODIMM
<b>Uwaga</b>	W przypadku zainstalowania nieobsługiwanych modułów SODIMM system nie będzie działał prawidłowo. Obsługiwane są moduły SODIMM zbudowane z urządzeń DDR x8 lub x16; Moduły pamięci zbudowane z układów SDRAM x4 nie są obsługiwane.

HP oferuje ulepszenia pamięci do tego komputera i zaleca, aby klienci kupowali je, aby uniknąć problemów ze zgodnością pamięci pochodzącej od dostawców zewnętrznych.

## Wypełnianie modułów pamięci

W celu zlokalizowania kanałów modułów pamięci należy zapoznać się z poniższą tabelą.

Lokalizacja	Oznaczenie na płycie głównej	Kanał
Dolne gniazdo	SODIMM1	Kanał B
Górne gniazdo	SODIMM3	Kanał A

System automatycznie wybiera tryb jednokanałowy, dwukanałowy lub mieszanym zależnie od sposobu obsadzenia modułów pamięci.

- System będzie działał w trybie jednokanałowym, jeśli obsadzono modułami pamięci tylko jeden kanał.
- Komputer działa w charakteryzującym się dużą wydajnością trybie dwukanałowym, jeśli pojemność modułu pamięci w kanale A jest równa pojemności modułu pamięci w kanale B.
- Komputer działa w trybie mieszanym, jeśli całkowita pojemność modułu pamięci w kanale A jest różna od całkowitej pojemności modułu pamięci w kanale B. W trybie mieszanym kanał o mniejszej pojemności pamięci określa ilość pamięci działającej w trybie dwukanałowym. Pozostała pamięć działa w trybie jednokanałowym. Jeśli jeden kanał ma zawierać więcej pamięci, to jej większa część powinna zostać przydzielona do kanału A.
- W każdym trybie maksymalna szybkość działania jest ograniczona przez najwolniejszy moduł pamięci w systemie.

## Instalowanie modułów pamięci

Na płycie systemowej znajdują się dwa gniazda modułów pamięci. Aby wyjąć lub zainstalować moduły pamięci:

1. Wyjmij z komputera wszystkie nośniki wymienne, na przykład napędy flash USB.
2. Wyłącz komputer w prawidłowy sposób (z poziomu systemu operacyjnego), a następnie wyłącz wszystkie podłączone do niego urządzenia zewnętrzne.
3. Odłącz kabel zasilający od gniazdka sieci elektrycznej i odłącz wszystkie urządzenia zewnętrzne.



**WAŻNE:** Przed dodaniem lub usunięciem jakichkolwiek modułów pamięci należy odłączyć kabel zasilający i odczekać około 30 sekund, aby opróżnić system z pozostałej energii. Niezależnie od tego, czy komputer jest włączony czy nie, jeśli jest on podłączony do sprawnego gniazdka sieci elektrycznej, to napięcie jest dostarczane do płyty modułów pamięci. Dodawanie lub usuwanie modułów pamięci przy włączonym zasilaniu może spowodować nieodwracalne uszkodzenie modułów pamięci lub płyty systemowej.


4. Zdejmij tylne i przednie panele dostępu jednostki bazowej. Zobacz [Wyjmowanie i zakładanie pokrywę dostępowej jednostki bazowej na stronie 15](#).
5. Aby zlokalizować moduły pamięci na płycie systemowej, zapoznaj się z sekcją [Lokalizacja elementów wewnątrz komputera na stronie 21](#).

6. Aby wyjąć moduł pamięci, wyciągnij do zewnątrz dwa zatrzaski po obu stronach modułu pamięci (1), a następnie wyjmij moduł pamięci z gniazda (2).



7. Aby zainstalować moduł pamięci, włóż moduł pamięci do gniazda pod kątem ok. 30° (1), a następnie dociśnij go (2) tak, aby zatrzaski zablokowały moduł.




 **UWAGA:** Moduły pamięci są skonstruowane w taki sposób, że możliwe jest ich zainstalowanie tylko w jednej pozycji. Wyrównaj nacięcie na module z wypustem na gnieździe pamięci.

8. Załóż przedni i tylny panel dostępu jednostki bazowej. Zobacz [Wyjmowanie i zakładanie pokrywy dostępowej jednostki bazowej na stronie 15](#).
9. Ponownie podłącz kabel zasilający i wszystkie urządzenia zewnętrzne, a następnie włącz komputer. Komputer automatycznie rozpozna dodatkową pamięć przy następnym włączeniu.

## Wymiana akumulatora RTC

Akumulator RTC znajdujący się w komputerze zapewnia zasilanie zegara czasu rzeczywistego. W przypadku konieczności wymiany akumulatora należy go wymienić na akumulator o równoważnych parametrach. Komputer jest wyposażony w pastylkową baterię litową o napięciu 3 V.


 **OSTRZEŻENIE!** W komputerze zastosowano wewnętrzną baterię litową z dwutlenkiem manganu. W przypadku nieprawidłowego obchodzenia się z baterią istnieje ryzyko pożaru lub poparzenia substancją chemiczną. Ze względu na ryzyko zranienia, należy pamiętać o następujących zaleceniach:

Nie wolno ponownie ładować baterii.


Nie należy poddawać akumulatora działaniu temperatur wyższych niż 60°C (140°F).

Baterii nie wolno rozbierać, zginać, przekłuwać, zwierać jej zewnętrznych kontaktów, wrzucać do wody ani ognia.

Baterię należy wymieniać tylko na baterię firmy HP odpowiednią dla tego produktu.

 **WAŻNE:** Przed przystąpieniem do wymiany baterii należy pamiętać o wykonaniu kopii zapasowej ustawień pamięci CMOS. Wyjęcie baterii z komputera powoduje wyzerowanie ustawień pamięci CMOS.


Ładunki elektrostatyczne mogą uszkodzić elementy elektroniczne i wyposażenie dodatkowe komputera. Przed przystąpieniem do wykonywania opisanych poniżej czynności należy pozbyć się ładunków elektrostatycznych zgromadzonych na powierzchni skóry, dotykając uziemionego metalowego przedmiotu.

 **UWAGA:** Żywotność baterii litowej można wydłużyć podłączając komputer do gniazda sieciowego będącego pod napięciem. Bateria litowa jest używana tylko wtedy, gdy komputer nie jest podłączony do zasilania sieciowego.

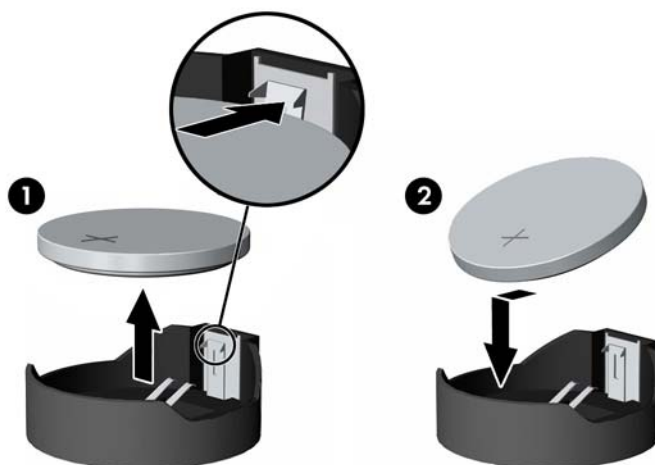
Firma HP zachęca klientów do recyklingu zużytego sprzętu elektronicznego, oryginalnych kaset drukarek HP oraz akumulatorów. Więcej informacji dotyczących programów recyklingu znajduje się w witrynie <http://www.hp.com/recycle>.

Aby odszukać akumulator na płycie systemowej, zapoznaj się z sekcją [Lokalizacja elementów wewnątrz komputera na stronie 21](#).

1. Wyjmij z komputera wszystkie nośniki wymienne, na przykład napędy flash USB.
2. Wyłącz komputer w prawidłowy sposób (z poziomu systemu operacyjnego), a następnie wyłącz wszystkie podłączone do niego urządzenia zewnętrzne.
3. Odłącz kabel zasilający od gniazdka sieci elektrycznej i odłącz wszystkie urządzenia zewnętrzne.

 **WAŻNE:** Niezależnie od tego, czy komputer jest włączony czy nie, jeśli komputer jest podłączony do sprawnego gniazdka sieci elektrycznej, to napięcie jest dostarczane do płyty systemowej. Należy odłączyć kabel zasilający i odczekać około 30 sekund na rozproszenie energii elektrycznej, aby uniknąć uszkodzenia podzespołów wewnętrznych komputera.

4. Zdejmij tylne i przednie panele dostępu jednostki bazowej. Zobacz [Wyjmowanie i zakładanie pokrywy dostępowej jednostki bazowej na stronie 15](#).
5. Aby zwolnić baterię z uchwytu, ściśnij metalowy zacisk wystający nad krawędzią baterii. Kiedy bateria wysunie się ku górze, wyjmij ją (1).
6. Aby zainstalować nową baterię, wsuń jej brzeg pod krawędź uchwytu, biegunem dodatnim skierowanym w górę. Naciśnij drugi brzeg baterii. Metalowy zacisk powinien wyskoczyć ponad brzeg baterii (2).




7. Załóż przedni i tylny panel dostępu jednostki bazowej. Zobacz [Wyjmowanie i zakładanie pokrywy dostępowej jednostki bazowej na stronie 15](#).

8. Ponownie podłącz kabel zasilający i wszystkie urządzenia zewnętrzne, a następnie włącz komputer.
9. Za pomocą programu Computer Setup ustaw ponownie datę i godzinę, hasła oraz inne wartości ustawień systemu.

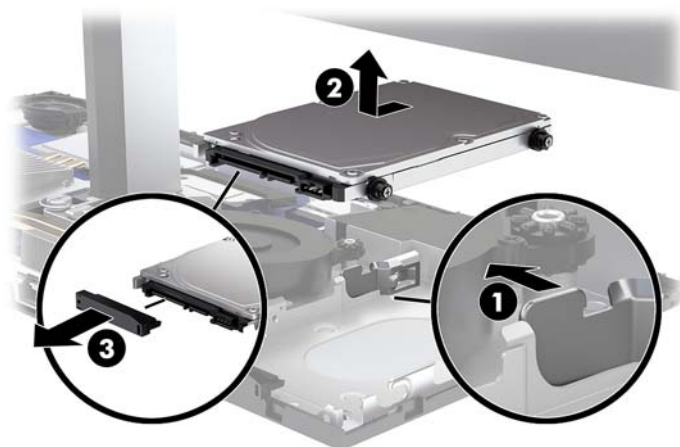
## Wymiana dysku twardego

Aby zlokalizować dysk twardy na płycie systemowej, zapoznaj się z sekcją [Lokalizacja elementów wewnątrz komputera na stronie 21](#).

1. Wyjmij z komputera wszystkie nośniki wymienne, na przykład napędy flash USB.
2. Wyłącz komputer w prawidłowy sposób (z poziomu systemu operacyjnego), a następnie wyłącz wszystkie podłączone do niego urządzenia zewnętrzne.
3. Odłącz kabel zasilający od gniazdka sieci elektrycznej i odłącz wszystkie urządzenia zewnętrzne.

 **WAŻNE:** Niezależnie od tego, czy komputer jest włączony czy nie, jeśli komputer jest podłączony do sprawnego gniazdka sieci elektrycznej, to napięcie jest dostarczane do płyty systemowej. Należy odłączyć kabel zasilający i odczekać około 30 sekund na rozproszenie energii elektrycznej, aby uniknąć uszkodzenia podzespołów wewnętrznych komputera.

4. Zdejmij tylne i przednie panele dostępu jednostki bazowej. Zobacz [Wymowanie i zakładanie pokrywy dostępowej jednostki bazowej na stronie 15](#).
5. Pociągnij na zewnątrz dźwignię zwalniającą w pobliżu przedniej części dysku twardego (1). Przesuń dysk do tyłu, aż do napotkania oporu, a następnie wciśnij go z wężki napędu (2). Następnie odłącz wszystkie kable z tyłu dysku twardego (3).



6. Wykręć cztery śruby mocujące z boków usuwanego dysku twardego.

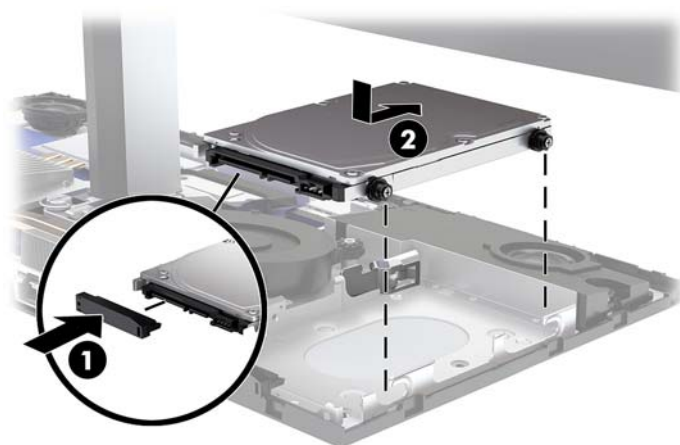


7. Przykręć nowy dysk twardy za pomocą czterech śrub mocujących wykręconych ze starego dysku twardego.





8. Podłącz kabel z tyłu dysku twardego (1). Następnie wyrównaj śruby mocujące dysk względem gniazd „J” po bokach wnęki napędu oraz wciśnij dysk do wnęki dysku. Następnie wsuń dysk do przodu, aż zablokuje się na swoim miejscu (2).




9. Załóż przedni i tylny panel dostępu jednostki bazowej. Zobacz [Wymowianie i zakładanie pokrywy dostępowej jednostki bazowej na stronie 15](#).
10. Ponownie podłącz kabel zasilający i wszystkie urządzenia zewnętrzne, a następnie włącz komputer.

## Wymowianie i montaż dysku SSD M.2

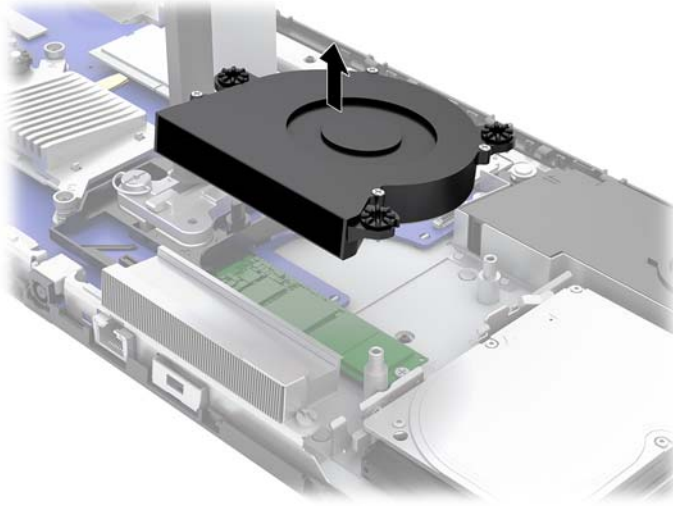
Aby zlokalizować dysk SSD M.2 na płycie systemowej, zapoznaj się z sekcją [Lokalizacja elementów wewnątrz komputera na stronie 21](#).

1. Wyjmij z komputera wszystkie nośniki wymienne, na przykład napędy flash USB.
2. Wyłącz komputer w prawidłowy sposób (z poziomu systemu operacyjnego), a następnie wyłącz wszystkie podłączone do niego urządzenia zewnętrzne.
3. Odłącz kabel zasilający od gniazdka sieci elektrycznej i odłącz wszystkie urządzenia zewnętrzne.

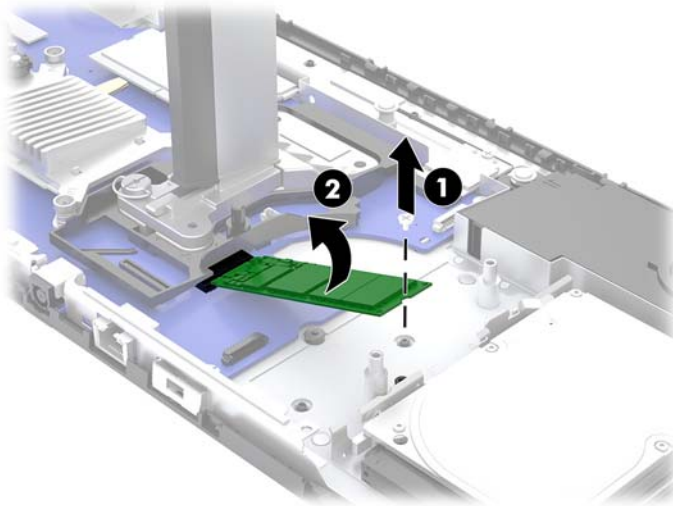
 **WAŻNE:** Niezależnie od tego, czy komputer jest włączony czy nie, jeśli komputer jest podłączony do sprawnego gniazdka sieci elektrycznej, to napięcie jest dostarczane do płyty systemowej. Należy odłączyć kabel zasilający i odczekać około 30 sekund na rozproszenie energii elektrycznej, aby uniknąć uszkodzenia podzespołów wewnętrznych komputera.

4. Zdejmij tylne i przednie panele dostępu jednostki bazowej. Zobacz [Wymowianie i zakładanie pokrywy dostępowej jednostki bazowej na stronie 15](#).

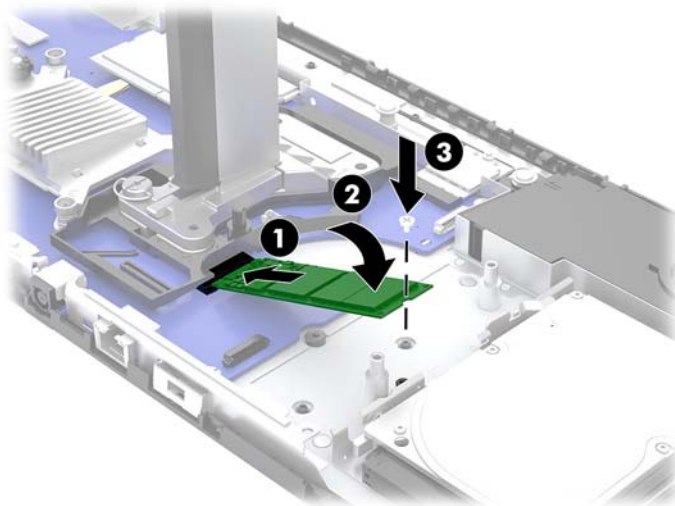
5. Dysk SSD M.2 znajduje się pod wentylem między mocowaniem panelu monitora a wnęką dysku twardego. Unieś wentylator pionowo do góry i wysuń go z kołków na płycie głównej, aby go wymontować. Nie ma potrzeby odłączania przewodów wentylatora.



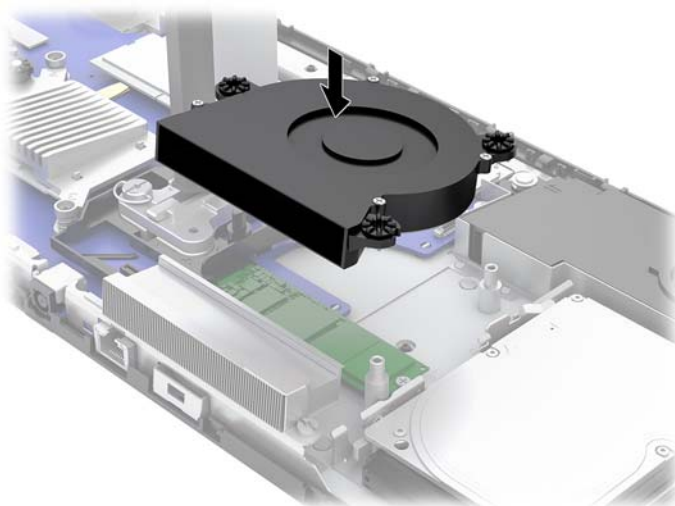
6. Aby wyjąć dysk SSD M.2, wykręć śrubę mocującą dysk SSD do płyty systemowej (1), a następnie wysuń dysk SSD ze złącza płyty systemowej (2).



7. Aby zamontować dysk SSD M.2, wsuń dysk SSD zwrócony złączem w stronę złącza na płycie systemowej (1), dociśnij drugi koniec dysku SSD w dół (2), a następnie przymocuj dysk SSD do płyty systemowej za pomocą śruby (3).



8. Zamontuj wentylator, wciskając go w dół na miejsce na płycie systemowej.




9. Załóż przedni i tylny panel dostępu jednostki bazowej. Zobacz [Wymowanie i zakładanie pokrywy dostępowej jednostki bazowej na stronie 15](#).
10. Ponownie podłącz kabel zasilający i wszystkie urządzenia zewnętrzne, a następnie włącz komputer.

## Wymiana lub instalacja kamery internetowej

Aby założyć kamerę internetową:

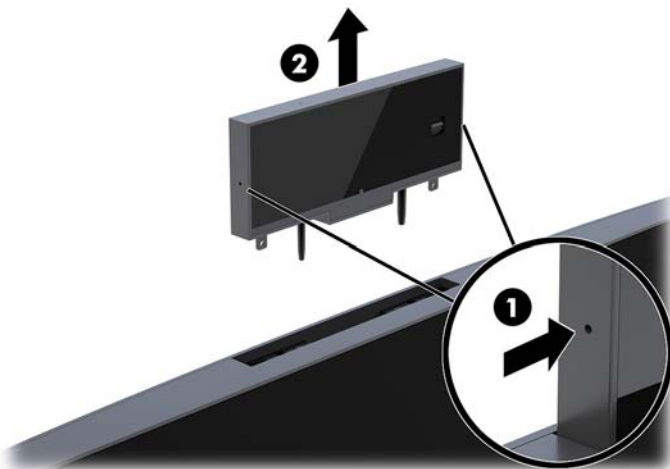
1. Wyjmij z komputera wszystkie nośniki wymienne, na przykład napędy flash USB.
2. Wyłącz komputer w prawidłowy sposób (z poziomu systemu operacyjnego), a następnie wyłącz wszystkie podłączone do niego urządzenia zewnętrzne.
3. Odłącz kabel zasilający od gniazdka sieci elektrycznej i odłącz wszystkie urządzenia zewnętrzne.

---

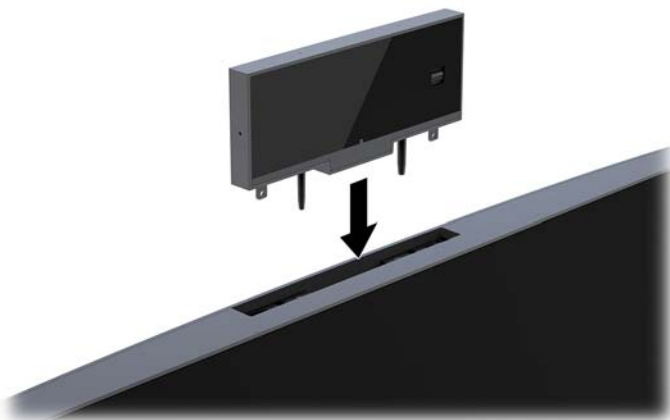
 **WAŻNE:** Niezależnie od tego, czy komputer jest włączony czy nie, jeśli komputer jest podłączony do sprawnego gniazdka sieci elektrycznej, to napięcie jest dostarczane do płyty systemowej. Należy odłączyć kabel zasilający i odczekać około 30 sekund na rozproszenie energii elektrycznej, aby uniknąć uszkodzenia podzespołów wewnętrznych komputera.

---

4. Włóż spinacz biurowy do otworów zwalniających po obu stronach kamery internetowej (1), aby zwolnić wewnętrzne zatrzaski, a następnie wyjmij kamerę z panelu monitora (2).



5. Włóż nową kamerę internetową do gniazda kamery internetowej w panelu monitora i wciśnij ją w dół, aby wskoczyła w wewnętrzne zatrzaski.




6. Ponownie podłącz kabel zasilający i wszystkie urządzenia zewnętrzne, a następnie włącz komputer.

Aby zamontować kamerę internetową, gdy w gnieździe kamery na panelu monitora znajduje się zaślepka:

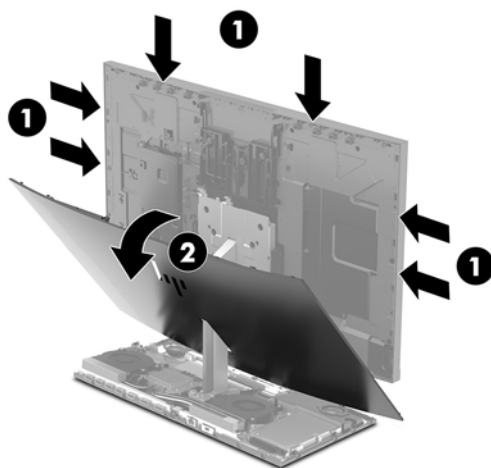
1. Wyjmij z komputera wszystkie nośniki wymienne, na przykład napędy flash USB.
2. Wyłącz komputer w prawidłowy sposób (z poziomu systemu operacyjnego), a następnie wyłącz wszystkie podłączone do niego urządzenia zewnętrzne.
3. Odłącz kabel zasilający od gniazdka sieci elektrycznej i odłącz wszystkie urządzenia zewnętrzne.

---

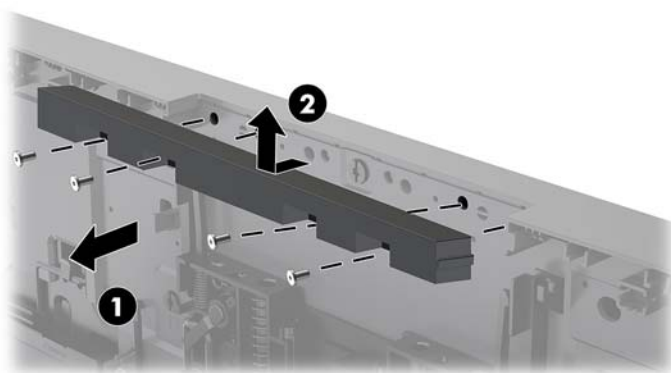
 **WAŻNE:** Niezależnie od tego, czy komputer jest włączony czy nie, jeśli komputer jest podłączony do sprawnego gniazdka sieci elektrycznej, to napięcie jest dostarczane do płyty systemowej. Należy odłączyć kabel zasilający i odczekać około 30 sekund na rozproszenie energii elektrycznej, aby uniknąć uszkodzenia podzespołów wewnętrznych komputera.

---

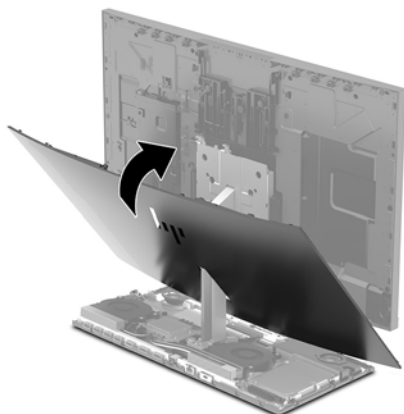
4. Chwyć górną część pokrywy tylnej panelu monitora przy gnieździe kamery internetowej i zdejmij pokrywę panelu monitora na punktach łączenia (1), a następnie zsuń pokrywę tylną w dół stojaka (2).



5. Wykręć wkręty z zaślepki kamery internetowej (1), a następnie przesuń zaślepkę do tyłu, aby zdjąć ją z panelu monitora (2).



6. Zatrzaśnij pokrywę tylną na panelu monitora.



7. Włóż nową kamerę internetową do gniazda kamery internetowej w panelu monitora i wciśnij ją w dół, aby wskoczyła w wewnętrzne zatrzaski.
8. Ponownie podłącz kabel zasilający i wszystkie urządzenia zewnętrzne, a następnie włącz komputer.

---

# A Wyładowania elektrostatyczne

Ładunki elektrostatyczne znajdujące się na ciele człowieka lub innym przewodniku mogą doprowadzić do uszkodzenia płyty głównej lub innych czułych elementów i urządzeń. Może to spowodować ograniczenie trwałości urządzenia.

## Zapobieganie wyładowaniom elektrostatycznym

Aby zapobiec uszkodzeniom spowodowanym wyładowaniami elektrostatycznymi, należy przestrzegać następujących zaleceń:

- Aby uniknąć bezpośredniego kontaktu urządzeń ze skórą, należy je przechowywać i transportować w specjalnych opakowaniach antystatycznych.
- Elementy czułe na wyładowania należy przechowywać w opakowaniach, aż do momentu zainstalowania ich w stacjach roboczych zabezpieczonych przed wyładowaniami.
- Przed wyjęciem urządzenia z opakowania należy je umieścić na uziemionej powierzchni.
- Należy unikać dotykania bolców, przewodów lub układów.
- Przed dotknięciem elementów lub układów czułych na wyładowania trzeba zawsze pamiętać o właściwym uziemieniu.

## Metody uziemiania

Należy skorzystać z jednego z nich przed dotknięciem lub przystąpieniem do instalowania elementów czułych na wyładowania.

- Na nadgarstek należy zakładać opaskę uziemiającą połączoną przewodem uziemiającym z podstawą montażową komputera lub samą stacją roboczą. Opaski takie to elastyczne opaski uziemiające, posiadające opór minimum 1 megaoma +/- 10%. Prawidłowe uziemienie zapewnia opaska przylegająca do skóry.
- Podczas pracy wykonywanej na stojąco należy stosować opaski na stopy, palce u nóg lub buty. Stojąc na przewodzącej podłodze lub macie rozpraszającej, należy stosować opaski na obie stopy.
- Należy używać przewodzących narzędzi serwisowych.
- Należy używać przenośnego zestawu serwisowego wyposażonego w składaną matę rozpraszającą ładunki elektrostatyczne.

Zalecany sprzęt do uziemienia można nabyć u autoryzowanego dystrybutora, sprzedawcy lub serwisanta produktów firmy HP.



**UWAGA:** Więcej informacji o wyładowaniach elektrostatycznych można uzyskać u autoryzowanego dystrybutora, sprzedawcy lub serwisanta produktów firmy HP.

---

---

## **B Zalecenia dotyczące pracy komputera, rutynowa pielęgnacja i przygotowanie komputera do transportu**

### **Zalecenia dotyczące pracy komputera i rutynowa pielęgnacja**

Przy konfigurowaniu komputera i monitora oraz ich obsłudze należy przestrzegać poniższych zaleceń:

- Komputer należy chronić przed wilgocią, bezpośrednim oddziaływaniem światła słonecznego oraz nadmiernie niskimi temperaturami.
- Komputer należy umieścić na stabilnej i płaskiej powierzchni. Ze wszystkich stron komputera, w których znajdują się otwory wentylacyjne, oraz nad monitorem należy zostawić co najmniej 10,2 cm (4 cale) wolnej przestrzeni, co umożliwi swobodny przepływ powietrza.
- Nie wolno w żaden sposób blokować otworów wentylacyjnych ani otworów wlotowych, gdyż utrudni to swobodny przepływ powietrza. Nie należy umieszczać klawiatury z rozłożonymi nóżkami bezpośrednio przed przednią ścianą komputera, ponieważ spowoduje to ograniczenie przepływu powietrza.
- Nie wolno korzystać z komputera, z którego zdemontowano choć jedną pokrywę albo choć jedną pokrywę gniazd kart rozszerzeń.
- Nie należy ustawiać komputerów jeden na drugim ani ustawiać ich tak blisko siebie, że mogłyby oddziaływać na siebie wzajemnie powietrzem obiegowym lub podgrzanym.
- Jeżeli komputer będzie używany w osobnej obudowie, należy zapewnić obudowie wentylację wlotową i wylotową. Nadal też mają zastosowanie wszystkie powyższe zalecenia dotyczące pracy komputera.
- Komputer i klawiaturę należy chronić przed kontaktem z płynami.
- Nie wolno zasłaniać szczelin wentylacyjnych komputera żadnym materiałem.
- Należy zainstalować lub uaktywnić funkcje zarządzania energią dostępne w systemie operacyjnym lub inne oprogramowanie, w tym stany uśpienia.
- Przed przystąpieniem do wykonywania wymienionych niżej czynności należy zawsze wyłączyć komputer.

- Obudowę komputera należy czyścić za pomocą miękkiej i wilgotnej tkaniny. Używanie środków czyszczących może zniszczyć powierzchnię lub spowodować jej odbarwienie.
- Ekran należy wycierać suchą, miękką i czystą szmatką. W przypadku większych zabrudzeń należy użyć roztworu wody i alkoholu izopropylowego w proporcji 50/50. Rozpyl środek czyszczący na szmatkę i za pomocą wilgotnej szmatki delikatnie przetrzyj powierzchnię ekranu. Nigdy nie należy spryskiwać bezpośrednio powierzchni ekranu. Może dostać się do wnętrza obudowy i uszkodzić elementy elektroniki.
- Od czasu do czasu należy przeczyścić otwory wentylacyjne ze wszystkich stron komputera. Niektóre rodzaje włókien, kurz i inne ciała obce mogą zablokować szczeliny wentylacyjne i ograniczyć przepływ powietrza.
- Do czyszczenia ekranu lub obudowy nie należy używać środków czyszczących, które zawierają składniki na bazie benzyny, takie jak benzen, rozcieńczalnik lub inne substancje lotne. Mogą one uszkodzić komputer.

## Przygotowanie do transportu

Przygotowując komputer do transportu, należy postępować zgodnie z poniższymi wskazówkami:

1. Wykonaj kopię zapasową plików z dysku twardego na zewnętrznym nośniku pamięci. Zadbaj o to, aby nośniki zawierające kopie zapasowe nie były w czasie przechowywania lub transportu poddawane działaniu impulsów elektrycznych ani magnetycznych.



**UWAGA:** Dysk twardy jest blokowany automatycznie po wyłączeniu zasilania komputera.

2. Usuń wszystkie nośniki wymienne i umieść je w osobnym miejscu.
3. Wyłącz komputer i podłączone do niego urządzenia zewnętrzne.
4. Wyjmij wtyczkę kabla zasilającego z gniazda sieci elektrycznej, a następnie z komputera.
5. Odłącz elementy komputera i urządzenia zewnętrzne od źródeł zasilania, a następnie od komputera.



**UWAGA:** Przed transportem komputera sprawdź, czy wszystkie karty są właściwie osadzone i zamocowane w gniazdach na płycie głównej.

6. Zapakuj elementy komputera i urządzenia zewnętrzne do ich oryginalnych lub podobnych opakowań, z odpowiednią ilością materiału tłumiącego, zabezpieczającego je podczas podróży.



---

## C Ułatwienia dostępu

Firma HP projektuje, wytwarza i sprzedaje produkty i usługi dostępne dla wszystkich, w tym również dla osób niepełnosprawnych, zarówno w wersji niezależnej, jak i wspomaganej odpowiednimi urządzeniami.

### Obsługiwane technologie ułatwiające dostęp

Produkty firmy HP obsługują wiele ułatwiających dostęp technologii dostępnych w systemie operacyjnym i można je skonfigurować do pracy z dodatkowymi technologiami ułatwienia dostępu. Aby znaleźć więcej informacji o funkcjach ułatwienia dostępu skorzystaj z dostępnej w danym urządzeniu funkcji wyszukiwania.



**UWAGA:** W celu uzyskania dodatkowych informacji na temat konkretnego produktu technologii ułatwienia dostępu skontaktuj się z działem pomocy technicznej dla tego produktu.

---

### Kontakt z pomocą techniczną

Nieustannie ulepszamy dostępność naszych produktów oraz usług i cenimy wszelkie opinie naszych klientów. Jeśli napotkasz problemy podczas używania dowolnego produktu lub jeśli pragniesz podzielić się z nami opinią dotyczącą pomocnych dla Ciebie funkcji ułatwienia dostępu skontaktuj się z nami pod numerem telefonu (888) 259-5707, od poniedziałku do piątku, od godziny 06:00 do 21:00 czasu górskiego. Osoby niesłyszące lub niedosłyszące korzystające z urządzeń TRS/VRS/WebCapTel mogą skontaktować się z nami w sprawie uzyskania pomocy technicznej lub pytań dotyczących funkcji ułatwienia dostępu pod numerem telefonu (877) 656-7058, od poniedziałku do piątku, od godziny 06:00 do 21:00 czasu górskiego.

# Indeks

- D**  
dysk twardy  
  wyjęcie 25  
  zakładanie 25
- E**  
elementy  
  jednostka bazowa 1, 2  
  Kamera internetowa FHD 4  
  Kamera internetowa IR 3  
  monitor 3  
  wewnętrzne 21  
elementy boczne jednostki  
  bazowej 2  
Elementy kamery internetowej FHD 4  
Elementy kamery internetowej IR 3  
elementy na górze jednostki  
  bazowej 1  
elementy tylne jednostki bazowej 2  
elementy wewnętrzne 21
- I**  
informacje dodatkowe 14
- K**  
Kamera internetowa  
  elementy 3  
  instalacja 29  
  korzystanie 12  
  obsługa 12  
  wyjęcie 29  
  zakładanie 29  
klawiatura  
  synchronizacja 13  
konfiguracja 5
- L**  
linka zabezpieczająca 9  
lokalizacja numeru seryjnego i  
  numeru produktu 4
- M**  
M.2 SSD  
  instalacja 27  
  wyjęcie 27  
metody uziemiania 32  
mysz  
  synchronizacja 13
- O**  
ostrzeżenia i przestrogi 14
- P**  
pamięć  
  instalowanie 22  
  specyfikacje 21  
  umieszczenie 22  
  wyjmowanie 22  
panele dostępu  
  wyjęcie 15  
  zakładanie 15  
panel monitora  
  elementy z przodu 3  
  montaż 5  
  regulacja 10  
  wyjęcie 17  
  zakładanie 17  
podłączanie zasilania 8  
Przygotowanie do transportu 34
- S**  
synchronizacja bezprzewodowej  
  klawiatury i myszy 13
- U**  
ułatwienia dostępu 35
- W**  
Windows Hello 12  
wskazówki instalacyjne 14  
wyładowania elektrostatyczne,  
  zapobieganie uszkodzeniom 32  
wymiana baterii 23
- Z**  
zalecenia dotyczące pracy  
  komputera 33  
zalecenia dotyczące wentylacji 33  
złącze dodatkowego monitora 11