



Ръководство за справки по хардуера

Многофункционален бизнес компютър HP EliteOne
1000 G2

© Copyright 2018 HP Development Company, L.P.

Thunderbolt и логото на Thunderbolt са търговски марки на Intel Corporation или на нейни дъщерни предприятия в САЩ и/или в други държави. Windows е търговска марка или регистрирана търговска марка на Microsoft Corporation в САЩ и/или други страни.

Информацията, съдържаща се тук, подлежи на промяна без предизвестие. Единствените гаранции, валидни за продуктите и услугите на HP, са изрично описани в гаранционните условия към тези продукти и услуги. Нищо от съдържащото се в този документ не трябва да се подразбира като допълнителна гаранция. HP не носи отговорност за технически или редакционни грешки или пропуски, съдържащи се в този документ.

Първо издание: юни 2018 г.

Номенклатурен номер на документа:
L28134-261

Декларация за продукта

Това ръководство описва функции, които са общи за повечето модели. Вашият компютър може да не разполага с някои от функциите.






Условия за използване на софтуера

Като инсталирате, копирате, изтеглите или използвате по друг начин предварително инсталиран на компютъра софтуерен продукт, се съгласявате да се обвържете с условията на Лицензионното споразумение с крайния потребител (ЛСКП) на HP. Ако не приемете тези лицензионни условия, единствената компенсация е да върнете целия неизползван продукт (хардуер и софтуер) в рамките на 14 дни срещу пълно възстановяване на сумата, което зависи от съответните правила за възстановяване на вашия търговец.

За по-подробна информация или за заявяване на пълното възстановяване на сумата, платена за компютъра, ви молим да се обърнете към локалната търговска точка (продавача).

Информация за това ръководство

В това ръководство се съдържа обща информация за надграждането на този компютърен модел.

-
-  **ПРЕДУПРЕЖДЕНИЕ!** Показва опасна ситуация, която, ако не бъде избегната, **може да** доведе до смърт или сериозно нараняване.
 -  **ВНИМАНИЕ:** Показва опасна ситуация, която, ако не бъде избегната, **може да** доведе до леко или средно нараняване.
 -  **ВАЖНО:** Показва информация, считана за важна, но несвързана с опасност (например съобщения, свързани с увреждане на имущество). Известие предупреждава потребителя, че неизпълнение на процедура така, както е описана, може да доведе до загуба на данни или повреда на хардуер или софтуер. Също така съдържа важна информация за обяснение на идея или за изпълнение на задача.
 -  **ЗАБЕЛЕЖКА:** Съдържа допълнителна информация за подчертаване или допълване на важни моменти от главния текст.
 -  **СЪВЕТ:** Предоставя полезни съвети за изпълнение на задача.
-

HDMI™
HIGH-DEFINITION MULTIMEDIA INTERFACE

Съдържание


1 Характеристики на продукта	1
Общ преглед	1
Компоненти от горна страна на базов модул	1
Странични компоненти на базов модул	2
Компоненти от задна страна на базов модул	2
Компоненти от предната страна на монитора (само при някои продукти)	3
Компоненти на уеб камерата	3
Инфрачервена (ИЧ) уеб камера (допълнително)	3
Full High Definition (FHD) уеб камера (допълнително)	4
Местоположение на сериен номер и номер на продукта	4
2 Конфигуриране	5
Монтиране на главата на монитора	5
Свързване на захранващия блок	9
Разрешаване на предупреждение за откриване главата на монитора	9
Поставяне на защитен кабел	10
Регулиране на положението на главата на монитора	11
Свързване на втори монитор	12
Използване на уеб камерата	13
Работа на уеб камерата	13
Настройка на Windows Hello	13
Синхронизиране на безжичната оптична клавиатура или мишка	14
3 Ремонт и надграждане на хардуера	15
Бележки за внимание и предупреждения	15
Допълнителна информация	15
Сваляне и поставяне на капази за достъп на базов модул	16
Демонтиране и смяна на главата на монитора	18
Разположение на вътрешните компоненти	22
Сваляне и поставяне на памет	22
Спецификации на модул с памет	22
Запълване на модули с памет	23
Поставяне на модули с памет	23
Смяна на RTC батерия	24
Обратно поставяне на твърдия диск	26
Демонтаж или монтаж на M.2 SSD	28

Смяна или монтаж на уеб камера	31
Приложение а Електростатичен разряд	34
Предотвратяване на повреда от електростатичен разряд	34
Начини за заземяване	34
Приложение б Указания за работа с компютъра, редовна грижа и подготовка за транспортиране	35
Указания за работа с компютъра и редовна грижа	35
Подготовка за транспортиране	36
Приложение в Достъпност	37
Поддържани помощни технологии	37
Свързване с отдела за поддръжка	37
Азбучен указател	38

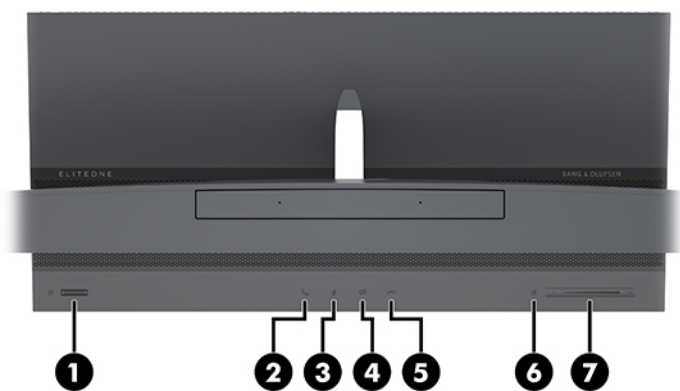
1 Характеристики на продукта

Общ преглед



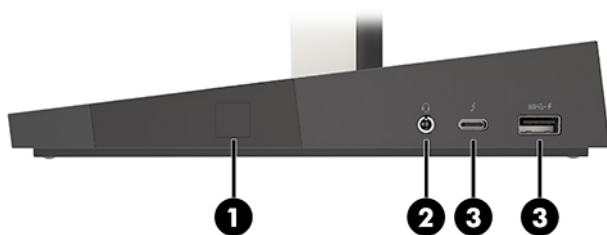
 **ЗАБЕЛЕЖКА:** За най-новите ръководства за този продукт, отидете на <http://www.hp.com/support>. Изберете **Find your product** (Намерете своя продукт), след което изпълнете инструкциите на екрана.

Компоненти от горна страна на базов модул



Компоненти	
(1) Бутон на захранването	(5) Бутон за край на разговор
(2) Бутон за обаждане	(6) Бутон за изключване на звука на високоговорителя
(3) Бутон за изключване на звука на микрофона	(7) Плъзгач за сила на звука
(4) Бутон за изключване на звука на веб камерата	

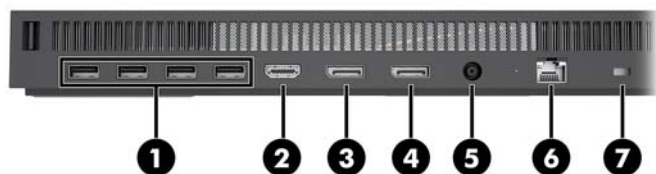
Странични компоненти на базов модул



Компоненти

(1) Четец на пръстови отпечатаъци	(3) USB порт Type-C Thunderbolt™ с HP Sleep and Charge
(2) Комбиниран куплунг за аудиоизход (за слушалки)/аудиовход (за микрофон)	(4) USB порт SuperSpeed с HP Sleep and Charge

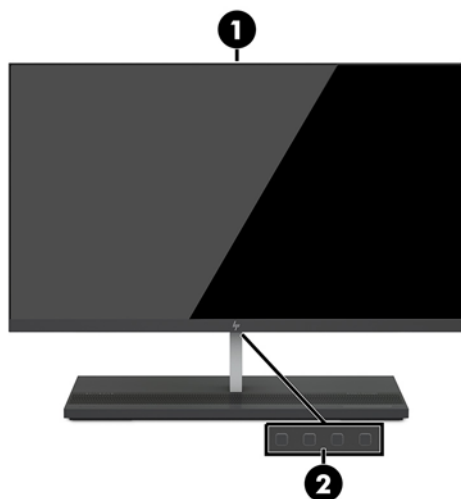
Компоненти от задна страна на базов модул



Компоненти

(1) USB портове SuperSpeed Plus (4)	(5) Извод за захранване
(2) HDMI порт	(6) Куплунг RJ-45 (мрежов)
(3) DisplayPort изход	(7) Гнездо за защитен кабел
(4) DisplayPort вход	

Компоненти от предната страна на монитора (само при някои продукти)

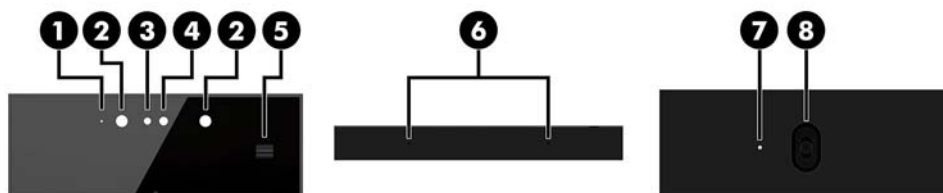


Компоненти

- | | |
|-----|-------------------------------------------------------|
| (1) | Уеб камера |
| (2) | Бутони на екрана на дисплея (за регулиране на екрана) |

Компоненти на уеб камерата

Инфрочервена (ИЧ) уеб камера (допълнително)



Компоненти

Преден изглед

- | | | | |
|-----|---------------------------------------|-----|----------------------------------------------------------|
| (1) | Индикатор на уеб камерата | (4) | ИЧ уеб камера |
| (2) | Индикатор на IR | (5) | Заден дисков превключвател за регулиране на уеб камерата |
| (3) | Full High Definition (FHD) уеб камера | | |

Горен изглед

- | | |
|-----|-------------------|
| (6) | Цифрови микрофони |
|-----|-------------------|

Заден изглед

- | | | | |
|-----|---------------------------|-----|----------------|
| (7) | Индикатор на уеб камерата | (8) | FHD уеб камера |
|-----|---------------------------|-----|----------------|

Full High Definition (FHD) уеб камера (допълнително)



Компоненти

Преден изглед

- (1) Индикатор на уеб камерата
 - (2) FHD уеб камера
-

Горен изглед

- (3) Цифрови микрофони
-

Местоположение на сериен номер и номер на продукта

Всеки компютър има уникален сериен номер и продуктов идентификатор, които се намират от външната страна на устройството. Пазете тези номера, защото може да ви потрябват, когато имате нужда да се обърнете за помощ към отдела за обслужване на клиенти.

Номерата на базовия модул са разположени отдолу под модула.




2 Конфигуриране

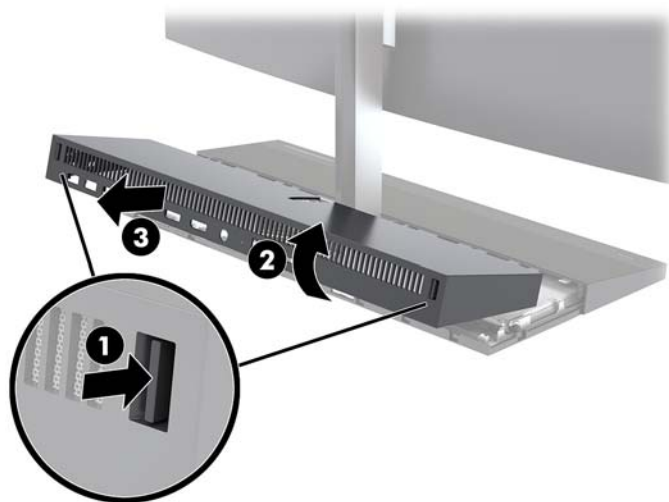
Монтиране на главата на монитора

Главата на монитора може да бъде инсталирана в самостоятелна база на компютър. След това главата на монитора може да бъде демонтирана и заменена с друг монитор.

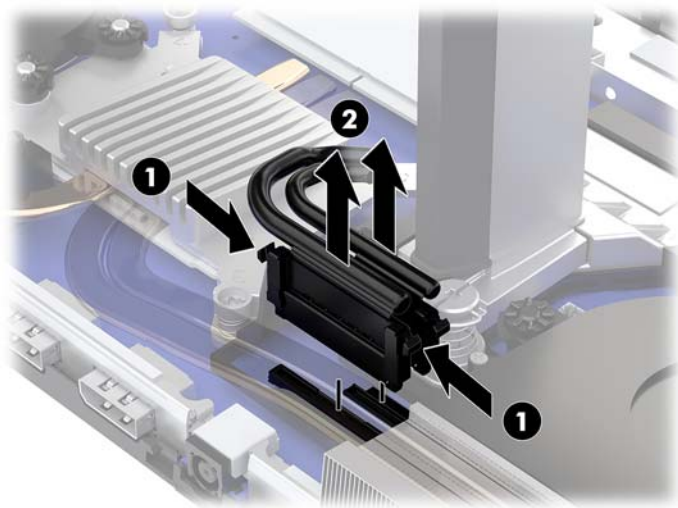
1. Извадете от компютъра всички сменяеми носители, например USB флаш устройства.
2. Изключете компютъра чрез операционната система и изключете всички външни устройства.
3. Изключете захранващия кабел от електрическия контакт и разкачете всички външни устройства.

 **ВАЖНО:** Независимо дали компютърът е включен или изключен, дънната платка винаги е под напрежение докато системата е включена в работещ електрически контакт. Трябва да изключите захранващия кабел и да изчакате около 30 секунди захранването да отпадне, за да избегнете повреда на вътрешните компоненти на компютъра.

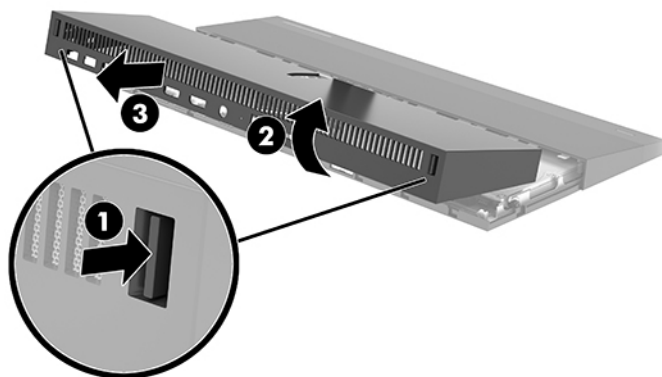
4. За да отстраните задния капак за достъп, за да получите достъп до главата на монитора, монтирана на друг компютър, натиснете двата освобождаващи бутона в задната част на основата (1) и в същото време завъртете задната част на капака нагоре (2). След това плъзнете капака назад, за да го извадите от основата (3).



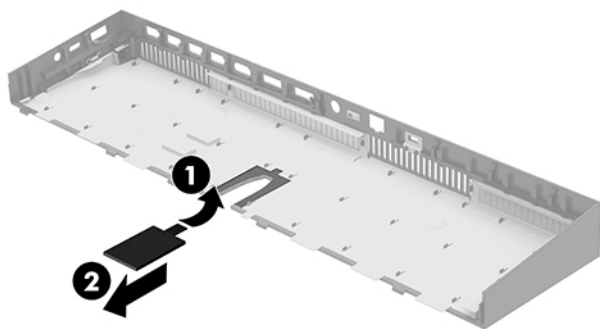
5. Изключете двата кабеля монитора, свързани към системната платка като стиснете силно навътре двата края на кабелните конектори (1) и издърпате кабелните конектори нагоре, за да ги извадите от системната платка (2).




6. За да отстраните задния капак за достъп от компютъра, натиснете двата освобождаващи бутона в задната част на основата (1) и в същото време завъртете задната част на капака нагоре (2). След това плъзнете капака назад, за да го отстраните от компютъра (3).

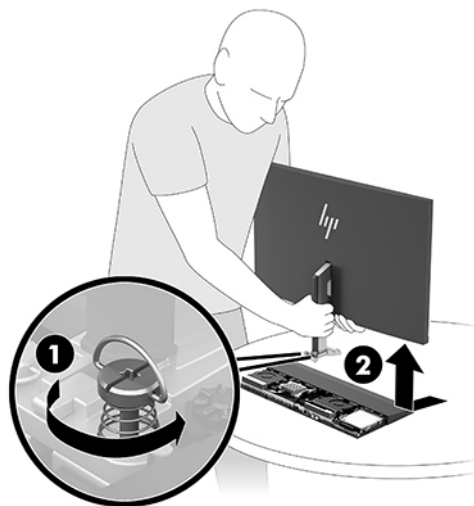


7. Обърнете капака. Повдигнете езичето на празния панел, след което го плъзнете и го извадете от задния капак, за да го извадите.




8. Развийте двата фиксирани винта в основата на шийката на главата на монитора (1). Придържайки долната част на главата на монитора отпред с една ръка, плъзнете главата на монитора назад с другата ръка, за да го освободите от малкия метален задържащ палец и след това извадете монитора от основата (2).

 **ВАЖНО:** Главата на монитора е тежка. Уверете се, че държите здраво главата на монитора, когато я отстранявате, за да предотвратите падането и повреждането на монитора.

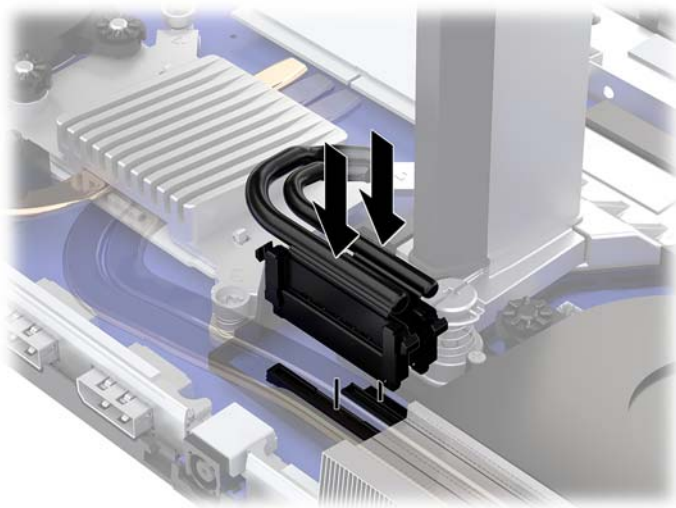


9. За да смените главата на монитора, задръжте долната част на главата на монитора отпред с една ръка и поставете основата шийката на главата на монитора в скобата на основата и плъзнете монитора напред (1) с другата ръка. След това затегнете двата фиксирани винта, които придържат шийката на главата на дисплея към основата (2).

 **ВАЖНО:** Главата на монитора е тежка. Уверете се, че държите здраво главата на монитора, когато я сменяте, за да предотвратите падането и повреждането на монитора.



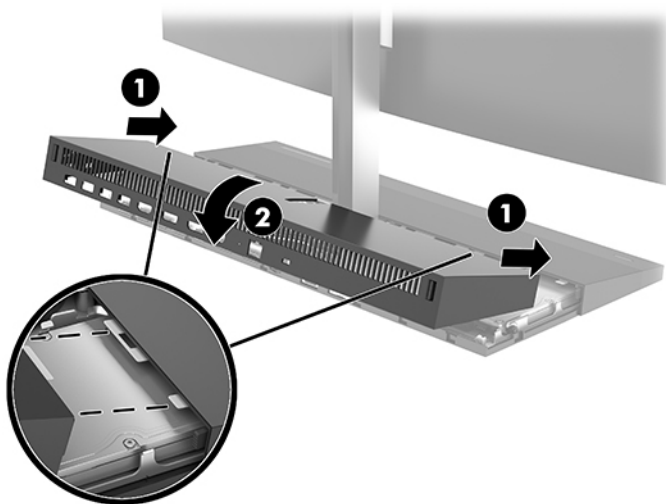
10. Свържете кабелите на двата монитора към конекторите на системната платка.



11. За да смените задния капак за достъп, плъзнете езичетата в предната част на капака в слотовете в задната част на предния капак (1) и след това натиснете задната част на задния капак надолу (2).



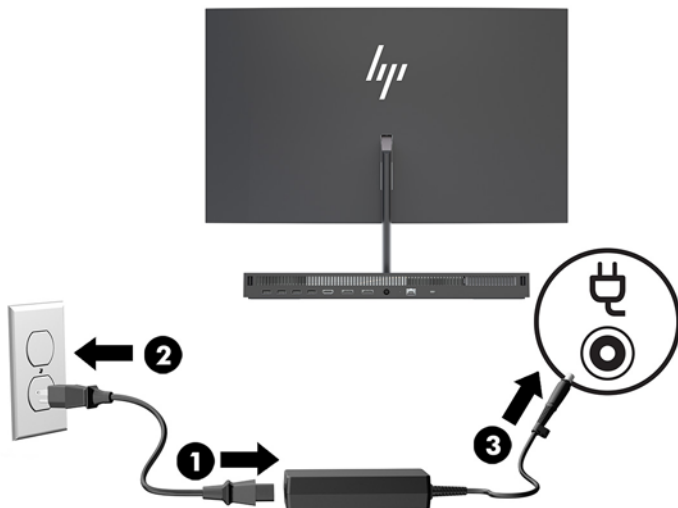
ЗАБЕЛЕЖКА: Уверете се, че всички кабели са правилно насочени, за избегнете повреда при смяна на капака.



12. Свържете отново захранващия кабел и външните устройства и включете компютъра.

Свързване на захранващия блок

За да свържете захранващия блок, свържете единия край на захранващия кабел към променливотоков адаптер (1), а другия край към заземен електрически контакт (2), след това свържете променливотоковия адаптер към конектора за постояннотоково захранване на базовия модул на компютъра (3).



Разрешаване на предупреждение за откриване главата на монитора

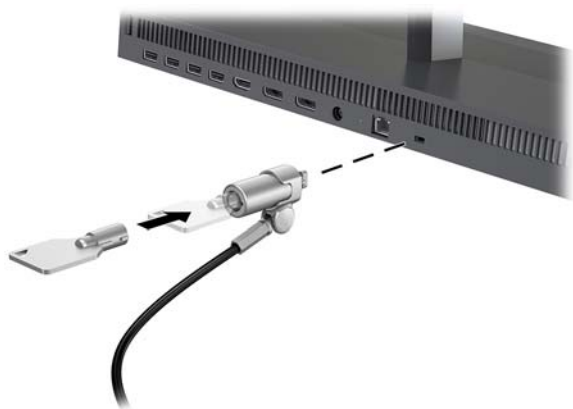
Това предупреждение се появява, ако кабелите на главата на монитора не са напълно свързани. HP препоръчва да се уверявате, че това предупреждение е разрешено на системи с инсталирана глава на монитора.

1. Включете или рестартирайте компютъра и когато се появи емблемата на HP, натиснете **f10**, за да влезете в Computer Setup.
2. Изберете **Advanced** (Разширени), след което изберете **Built-In Devices** (Вградени устройства).
3. Изберете **Allow No Panel configuration** (Разрешаване на конфигурация без панел).
4. Изберете **Main** (Главни), след това **Save Changes and Exit** (Запис на промените и изход), за да запазите настройките си.

Промените ще влязат в сила, когато рестартирате на компютъра.


Поставяне на защитен кабел

Защитният кабел против кражба е заключващо устройство със свързан към него стоманен кабел. Закрепете единия край на кабела към бюрото (или друг неподвижен предмет), а другия край на кабела към слота за защитен кабел против кражба на базовия модул на компютъра. Заклучете фиксатора за защитния кабел с ключа.




Регулиране на положението на главата на монитора

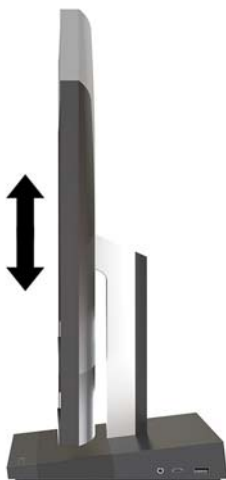
Наклонете монитора, за да го разположите под удобен за очите ъгъл.

 **ЗАБЕЛЕЖКА:** Главите на 23,8-инчовите, 27-инчовите и 34-инчовите монитори се наклонят назад. Само главите на 23,8-инчовите и 27-инчовите монитори се наклонят напред. 34-инчовите монитори не могат да се наклонят напред.



Регулирайте височината на главата на монитора, за да го разположите под удобен за очите ъгъл.

 **ЗАБЕЛЕЖКА:** Само главата на 23,8-инчовия монитор се регулира по височина. Главите на 27-инчовите и 34-инчовите монитори не се регулират по височина.



Свързване на втори монитор

DisplayPort и HDMI портовете в задната част на компютъра ви позволяват да свържете втори монитор към компютъра.

Можете да свържете до два монитора в някоя от следните конфигурации:

- Два монитора, свързани последователно към DisplayPort
- Единият монитор е свързан към DisplayPort, а другият – към HDMI порта

Ако добавяте монитор, който има DisplayPort или HDMI порт, тогава не се изисква видеоадаптер. Ако добавяте монитор, който няма DisplayPort или HDMI порт, можете да закупите видеоадаптер от HP за вашата конфигурация.

DisplayPort адаптерите, HDMI адаптерите и видео кабелите се закупуват отделно. HP предлага следните адаптери:

- DisplayPort към VGA адаптер
- DisplayPort към DVI адаптер
- HDMI към VGA адаптер
- HDMI към DVI адаптер

За да свържете монитора:

1. Изключете захранването на компютъра и на монитора, който ще свързвате към компютъра.
2. Ако вашият монитор има DisplayPort порт, свържете DisplayPort кабела директно между DisplayPort порта в задната част на компютъра и DisplayPort порта на монитора.

Ако вашият монитор има HDMI порт, свържете HDMI кабела директно между HDMI порта в задната част на компютъра и HDMI порта на монитора.

3. Ако вашият монитор няма DisplayPort порт, свържете DisplayPort видеоадаптера към DisplayPort порта на компютъра. След това свържете кабела (VGA или DVI в зависимост от вашето приложение) между адаптера и монитора.

Ако вашият монитор няма HDMI порт, свържете HDMI видеоадаптера към HDMI порта на компютъра. След това свържете кабела (VGA или DVI в зависимост от вашето приложение) между адаптера и монитора.

4. Включете захранването на компютъра и на монитора.



ЗАБЕЛЕЖКА: Използвайте софтуера на графичната карта или настройките на дисплея на Windows, за да конфигурирате дисплея като огледално изображение на дисплея на компютъра или като разширение на дисплея на компютъра.

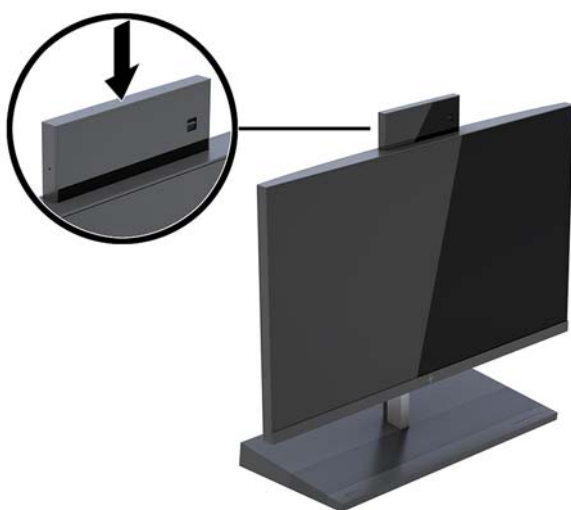
Използване на уеб камерата

Можете да използвате уеб камерата на монитора по следните начини:

- Поточно предаване на онлайн видеоконференции
- Изпращане и получаване на незабавни съобщения
- График за срещи
- Поддържане на поверителност по време на разговори

Работа на уеб камерата

- За да повдигнете уеб камерата я натиснете надолу, за да се разблокира.
- За да затворите уеб камерата я натиснете надолу докато се фиксира.



Настройка на Windows Hello

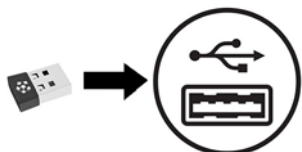
Ако на вашия компютър е инсталирана операционна система Windows® 10, следвайте тези стъпки, за да конфигурирате разпознаването на лица на Windows Hello:

1. Изберете бутона **Старт**, изберете **Настройки**, изберете **Акаунти**, след което изберете **Опции за влизане**.
2. В **Windows Hello**, следвайте указанията на екрана, за да добавите парола и 4-цифрен ПИН. След това регистрирайте ваш пръстов отпечатък или идентификатор на лице.

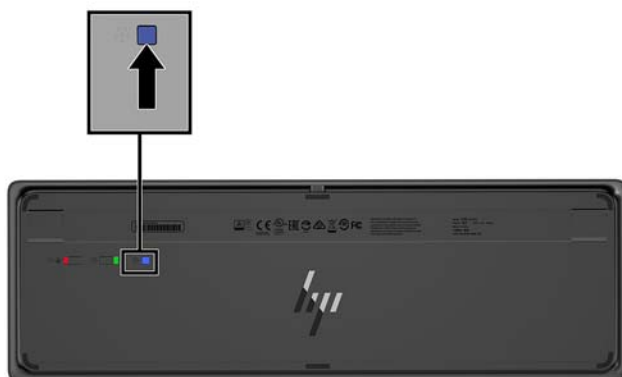
Синхронизиране на безжичната оптична клавиатура или мишка

Безжичните клавиатура и мишка са незадължителни компоненти. Мишката и клавиатурата са фабрично синхронизирани. Ако мишката и клавиатурата не са синхронизирани, изпълнете следната процедура, за да ги синхронизирате повторно ръчно.

1. Поставете приемо-предавателя в USB порт на компютъра.



2. Поставете клавиатурата на около 30 см от приемо-предавателя. Натиснете бутона за свързване от долната страна на клавиатурата, а след това натиснете клавиш на клавиатурата.



3. Поставете мишката на около 30 см от приемо-предавателя. Натиснете бутона за свързване от долната страна на мишката, а след това натиснете клавиш на мишката.



ЗАБЕЛЕЖКА: Ако мишката и клавиатурата все още не работят, синхронизирайте ги отново.

3 Ремонт и надграждане на хардуера

Бележки за внимание и предупреждения

Преди да извършите надграждане, не забравяйте да прочетете всички приложими инструкции, бележки за внимание и предупреждение в това ръководство.

 **ПРЕДУПРЕЖДЕНИЕ!** За да намалите риска от нараняване от токов удар, горещи повърхности или пожар:

Изключете захранващия кабел от електрическия контакт преди да свалите корпуса. Части под напрежение се намират във вътрешността.

Оставете вътрешните системни компоненти да се охладят, преди да ги докоснете.

Монтирайте обратно и фиксирайте корпуса преди да възстановите захранването на оборудването.


Не включвайте телекомуникационни или телефонни конектори в буксите на мрежовия интерфейс контролер (NIC).

Не изключвайте заземяващия щепсел на захранващия кабел. Заземяващият щепсел е важно предпазно съоръжение.

Включвайте захранващия кабел в заземен (замасен) електрически контакт, който е лесно достъпен по всяко време.

За ваша безопасност, не поставяйте предмети върху захранващите или други кабели. Подредете ги така, че никой да не може случайно да ги настъпи или да се спъне в тях. Не дърпайте кабела. Когато изключвате от електрическия контакт, хващайте кабела за щепсела.

За да намалите риска от сериозно нараняване, прочетете *Ръководството за безопасност и комфорт*. То описва правилното конфигуриране на работната станция и осигурява насоки за позата и работните навици с цел увеличаване на вашия комфорт и намаляване на рисковете от увреждане на здравето. То осигурява и информация за електрическата и механичната безопасност. Ръководството може да бъде намерено в интернет на адрес <http://www.hp.com/ergo>.

 **ВАЖНО:** Статичното електричество може да повреди електрическите компоненти на компютъра и допълнителното оборудване. Преди да започнете тези процедури, се уверете, че сте се разредили от статично електричество, като докоснете за кратко заземен метален обект. Вж. [Електростатичен разряд на страница 34](#) за допълнителна информация.

Когато компютърът е включен към променливотоков захранващ източник, системната платка винаги е под напрежение. Трябва да извадите захранващия кабел от контакта, преди да отворите компютъра, за да предотвратите повреждане на вътрешните компоненти.


Допълнителна информация

За допълнителна информация за премахването и поставянето на хардуерни компоненти, помощната програма Computer Setup (Настройка на компютъра) и отстраняването на неизправности вижте *Maintenance and Service Guide* (Ръководство за поддръжка и обслужване) (достъпно само на английски език) за модела на вашия компютър на адрес <http://www.hp.com/support>.

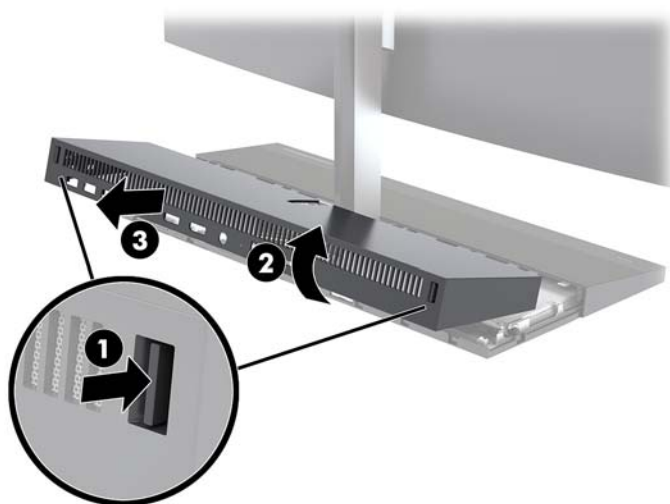
Сваляне и поставяне на капаци за достъп на базов модул

За достъп до вътрешните компютърни компоненти трябва да се извадят капаците за достъп на базовия модул.


1. Извадете от компютъра всички сменяеми носители, например USB флаш устройства.
2. Изключете компютъра чрез операционната система и изключете всички външни устройства.
3. Изключете захранващия кабел от електрическия контакт и разкачете всички външни устройства.

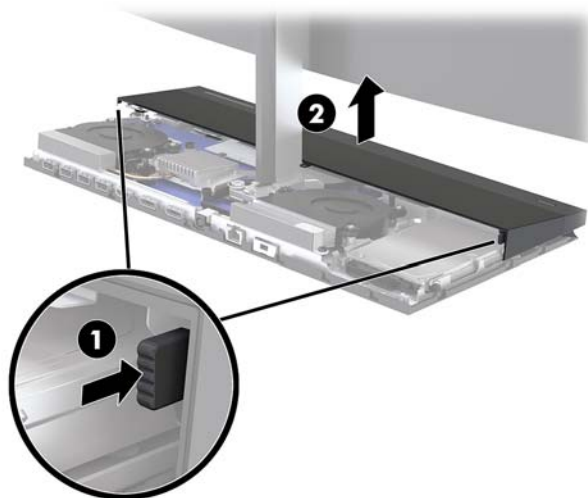
 **ВАЖНО:** Независимо дали компютърът е включен или изключен, дънната платка винаги е под напрежение докато системата е включена в работещ електрически контакт. Трябва да изключите захранващия кабел и да изчакате около 30 секунди захранването да отпадне, за да избегнете повреда на вътрешните компоненти на компютъра.

4. За да премахнете задния капак за достъп, натиснете двата бутона за освобождаване в задната част на базовия модул (1) и едновременно завъртете задната част на капака нагоре (2). След това плъзнете капака назад, за да го извадите от базовия модул (3).

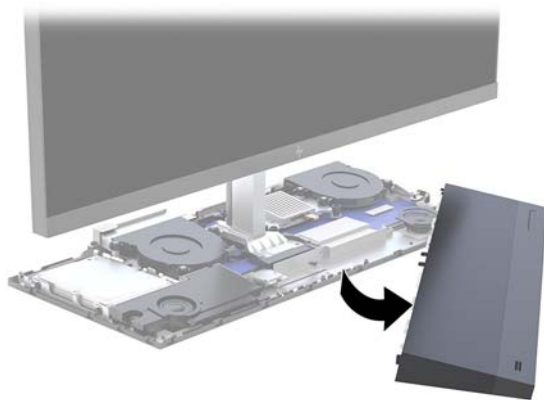


5. За да премахнете предния капак за достъп след като сте премахнали задния капак за достъп:
 - а. Натиснете двата бутона за освобождаване в задната част на предния капак (1) и повдигнете капака право нагоре (2), за да го свалите.

 **ЗАБЕЛЕЖКА:** Има кабел, свързан към дясната страна на предния капак. Внимавайте да не издърпате капака нагоре прекалено далеч и да прекъснете връзката.



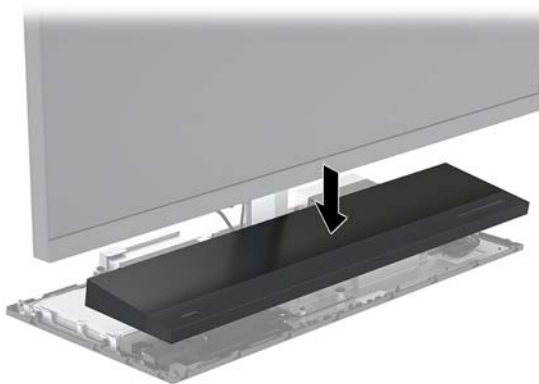
- б.** Завъртете лявата страна на капака извън базовия модул като внимавате да не извадите кабела, прикачен към дясната страна на капака.




Сега вече можете да обслужвате компонентите на компютъра.

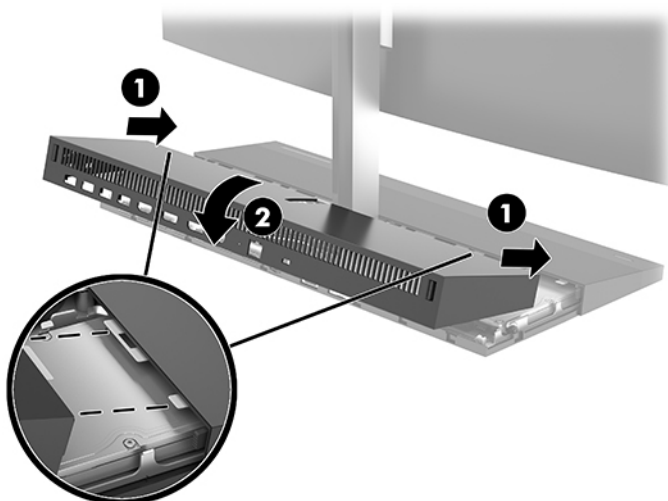
За да смените панелите за достъп:

- 1.** За да смените предния капак за достъп, изравнете капака с главата на монитора и след това натиснете капака право надолу към базовия модул, докато щракне на място.



2. За да поставите задния капак за достъп, плъзнете езичетата в предната част на задния капак в слотовете в задната част на предния капак (1), след което натиснете задната част на задния капак надолу (2).


 **ЗАБЕЛЕЖКА:** Уверете се, че всички кабели са правилно насочени, за избегнете повреда при смяна на капака.




3. Свържете отново захранващия кабел и външните устройства и включете компютъра.

Демонтиране и смяна на главата на монитора

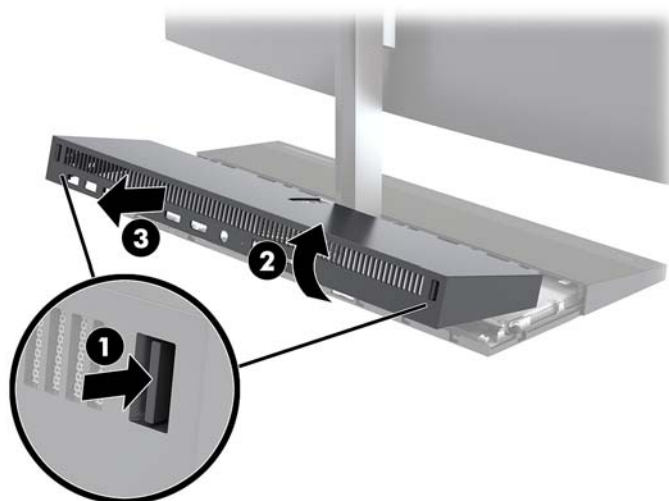
Главата на монитора може да бъде демонтирана и заменена с друг монитор.

 **ЗАБЕЛЕЖКА:** Резервните монитори нямат уеб камера. Ако настоящият ви монитор има уеб камера, я демонтирайте и запазете. Вижте [Смяна или монтаж на уеб камера на страница 31](#).

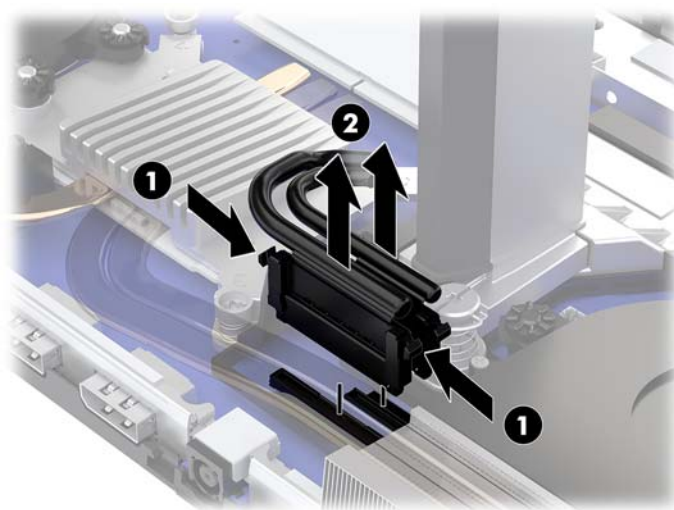
1. Извадете от компютъра всички сменяеми носители, например USB флаш устройства.
2. Изключете компютъра чрез операционната система и изключете всички външни устройства.
3. Изключете захранващия кабел от електрическия контакт и разкачете всички външни устройства.

 **ВАЖНО:** Независимо дали компютърът е включен или изключен, дънната платка винаги е под напрежение докато системата е включена в работещ електрически контакт. Трябва да изключите захранващия кабел и да изчакате около 30 секунди захранването да отпадне, за да избегнете повреда на вътрешните компоненти на компютъра.


4. За да премахнете задния капак за достъп, натиснете двата бутона за освобождаване в задната част на базовия модул (1) и едновременно завъртете задната част на капака нагоре (2). След това плъзнете капака назад, за да го извадите от базовия модул (3).

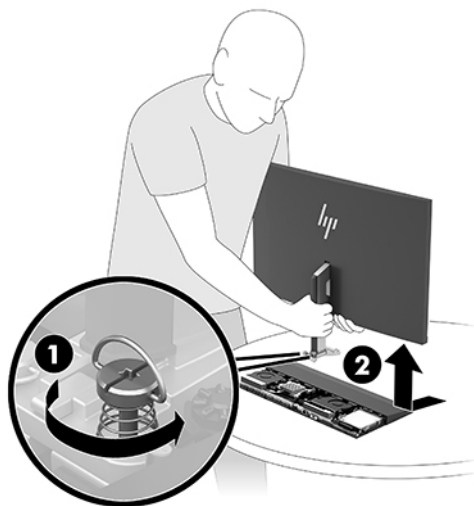


5. Изключете двата кабела на монитора, закачени към системната платка като стиснете навътре двата края на кабелните конектори (1) и издърпате кабелните конектори нагоре и извън системната платка (2).




6. Развийте двата фиксирани винта в основата на шийката на главата на монитора (1). Придържайки долната част на главата на монитора отпред с една ръка, плъзнете главата на монитора назад с другата ръка, за да го освободите от малкия метален задържащ палец и след това извадете монитора от основата (2).

 **ВАЖНО:** Главата на монитора е тежка. Уверете се, че държите здраво главата на монитора, когато я отстранявате, за да предотвратите падането и повреждането на монитора.

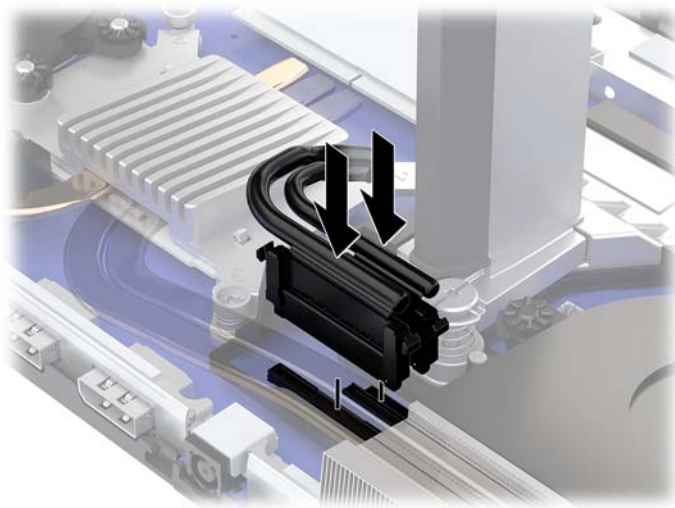


7. За да смените главата на монитора, задръжте долната част на главата на монитора отпред с една ръка и поставете основата шийката на главата на монитора в скобата на основата и плъзнете монитора напред (1) с другата ръка. След това затегнете двата фиксирани винта, които придържат шийката на главата на дисплея към основата (2).


 **ВАЖНО:** Главата на монитора е тежка. Уверете се, че държите здраво главата на монитора, когато я сменяте, за да предотвратите падането и повреждането на монитора.

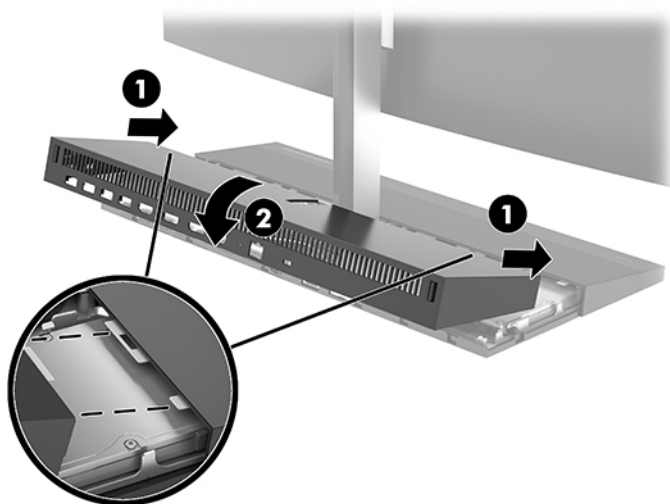


8. Свържете кабелите на двата монитора към конекторите на системната платка.



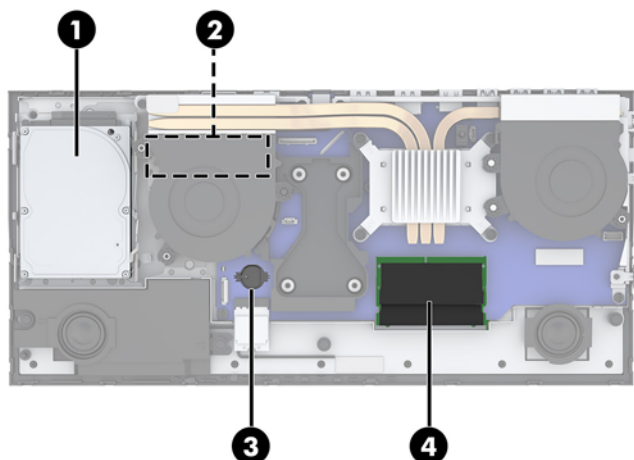
9. За да поставите задния капак за достъп, плъзнете езичетата в предната част на задния капак в слотовете в задната част на предния капак (1), след което натиснете задната част на задния капак надолу (2).

 **ЗАБЕЛЕЖКА:** Уверете се, че всички кабели са правилно насочени, за избегнете повреда при смяна на капака.



10. Свържете отново захранващия кабел и външните устройства и включете компютъра.

Разположение на вътрешните компоненти



Компоненти

(1) Твърд диск	(3) RTC батерия
(2) M.2 SSD (под вентилатора)	(4) Модули с памет

Сваляне и поставяне на памет

В слотовете за модули с памет на системната платка могат да се поставят до два стандартни двойни редови модула с памет с малък контур (SODIMM). В тези слотове за памет предварително е инсталиран поне един модул с памет.

Спецификации на модул с памет

За правилната работа на системата, модулите с памет трябва да отговарят на следните характеристики:

Компонент	Технически данни
Модули с памет	1,2-волтови DDR4-SDRAM модули с памет
Съответствие	Небуферирани, без ECC, DDR4-2400 MHz MHz-съвместими
Щифтове	Стандартни с 260 крачета, съдържащи задължителните спецификации съгласно Обединения инженерен съвет по електронни устройства (JEDEC)
Поддръжка	Да поддържат закъснение на CAS DDR4 2400 MHz (синхронизация 15-15-15)
Слотове	2
Максимална памет	16 GB за слот за памет, 32 GB общо
Поддръжка	Едностранны и двустранны SODIMM модули 4-Gbit и 8 Gbit технологии на памет без ECC
Забележка	Системата няма да работи правилно, ако монтирате неподдръжана SODIMM памет. Поддържат се SODIMM модули, съставени от x8 и x16 DDR устройства; не се поддържат модули с памет, съставени от x4 SDRAM.

HP предлага надграждане на паметта за този компютър и препоръчва клиентът да поръча от нея, за да избегне проблеми с несъвместимост на неподдържани памети на трети производители.

Запълване на модули с памет

Вижте следната таблица, за да определите местоположението на каналите на модулите с памет.

Местоположение	Етикет на системната платка	Канал
Долен контакт	SODIMM1	Канал В
Горен контакт	SODIMM3	Канал А

Системата автоматично ще работи в едноканален, двуканален или гъвкав режим, в зависимост от разположението на модулите с памет.

- Системата ще работи в едноканален режим, ако гнездата за модули с памет са попълнени само от едната страна.
- Системата ще функционира в режим на високопроизводителен двуканален достъп, ако капацитетът на паметта на модула с памет в канал А е равен на капацитета на паметта на модула с памет в канал В.
- Системата ще функционира в гъвкав режим, ако капацитетът на паметта на модула с памет в канал А не е равен на капацитета на паметта на модула с памет в канал В. В гъвкав режим каналът с най-малко памет определя общия обем на паметта, отделен за двуканален, а останалата част се отделя за едноканален. Ако един канал ще има повече памет от друг, по-големият обем би трябвало да се отдели за канал А.
- При всеки режим максималната скорост на работа се определя от най-бавния модул с памет в системата.

Поставяне на модули с памет

На дънната платка има две гнезда за памет. За да премахнете или да монтирате модули с памет:

1. Извадете от компютъра всички сменяеми носители, например USB флаш устройства.
2. Изключете компютъра чрез операционната система и изключете всички външни устройства.
3. Изключете захранващия кабел от електрическия контакт и разкачете всички външни устройства.



ВАЖНО: Трябва да изключите захранващия кабел и да изчакате около 30 секунди захранването да отпадне, преди да добавяте или изваждате модули с памет. Независимо дали компютърът е включен или изключен, модулите с памет винаги са под напрежение докато компютърът е включен в работещ електрически контакт. Добавянето или изваждането на модули с памет, докато са под напрежение, може напълно да повреди модулите с памет или дънната платка.

4. Свалете задния и предния панели за достъп на базовия модул. Вижте [Сваляне и поставяне на капацитет за достъп на базов модул на страница 16](#).
5. За да намерите модулите с памет на дънната платка, вж. [Разположение на вътрешните компоненти на страница 22](#).

6. За да извадите модул с памет, натиснете навън двете блокиращи езичета от всяка страна на модула с памет (1) и след това го издърпайте от гнездото (2).



7. За да монтирате модул с памет, плъзнете модула в гнездото при приблизителен ъгъл от 30° (1), след това го натиснете надолу (2), така че закопчалките да се заключат на място.



ЗАБЕЛЕЖКА: Модулът с памет може да се инсталира само по един начин. Прорезът на модула с памет трябва да съвпадне с езичето на слота за памет.

8. Поставете задния и предния панели за достъп на базовия модул. Вижте [Сваляне и поставяне на капаци за достъп на базов модул на страница 16](#).
9. Свържете отново захранващия кабел и външните устройства и включете компютъра. Компютърът автоматично разпознава допълнителната памет при включване.

Смяна на RTC батерия

RTC батерията в компютъра захранва часовника, показващ точното време. Когато смените батерията, използвайте еквивалентна на първоначално инсталираната в компютъра. В компютъра има инсталирана 3-волтова кръгла литиева батерия.




ПРЕДУПРЕЖДЕНИЕ! В компютъра има вътрешна литиева батерия с манганов двуокис. Съществува риск от пожар или изгаряне, ако не се борави правилно с батерията. За да намалите опасността от нараняване:

Не се опитвайте да презаредите батерията.


Не излагайте на температури над 60°C (140°F).

Не отваряйте, не разбивайте, не пробощдайте, не изхвърляйте в огън или вода и не свързвайте клемите.

Сменяйте я само с резервна батерия от HP за съответния продукт.

 **ВАЖНО:** Преди смяната на батерията е важно да се архивират CMOS настройките на компютъра. При изваждане или смяна на батерията настройките на CMOS паметта ще бъдат изтрети.


Статичното електричество може да повреди електронните компоненти на компютъра или допълнителното оборудване. Преди да започнете тези процедури, се уверете, че сте се разредили от статично електричество, като докоснете за кратко заземен метален обект.

 **ЗАБЕЛЕЖКА:** Сроктът за експлоатация на литиевата батерия може да бъде удължен чрез включване на компютъра в променливотоков електрически контакт. Литиева батерия се използва само когато компютърът не е свързан с променливотоково захранване.

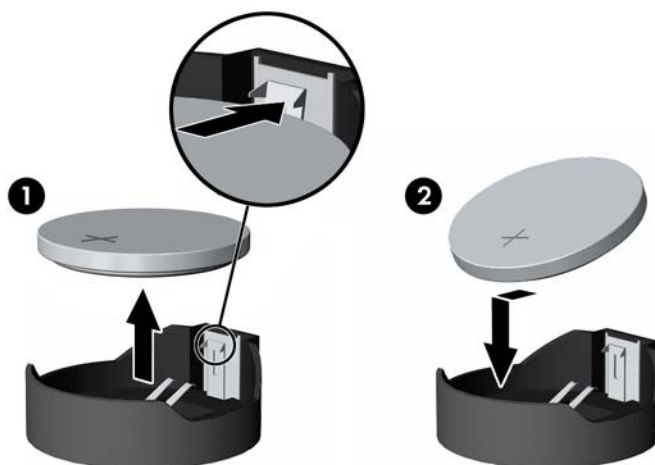
НР призовава потребителите да рециклират електронните компютърни компоненти, оригиналните касети за принтери и акумулаторните батерии. За повече информация относно програмите за рециклиране вижте <http://www.hp.com/recycle>.

За да намерите батерията на дънната платка, вж. [Разположение на вътрешните компоненти на страница 22](#).

1. Извадете от компютъра всички сменяеми носители, например USB флаш устройства.
2. Изключете компютъра чрез операционната система и изключете всички външни устройства.
3. Изключете захранващия кабел от електрическия контакт и разкачете всички външни устройства.

 **ВАЖНО:** Независимо дали компютърът е включен или изключен, дънната платка винаги е под напрежение докато системата е включена в работещ електрически контакт. Трябва да изключите захранващия кабел и да изчакате около 30 секунди захранването да отпадне, за да избегнете повреда на вътрешните компоненти на компютъра.

4. Свалете задния и предния панели за достъп на базовия модул. Вижте [Сваляне и поставяне на капаци за достъп на базов модул на страница 16](#).
5. За да извадите батерията от гнездото ѝ, натиснете металната скоба, която стърчи над едното от ребрата на батерията. След като батерията изскочи, я повдигнете (1).
6. За да поставите нова батерия, поставете единия ѝ край с положителната страна нагоре под скобата на гнездото. Натиснете другия ѝ край надолу, докато скобата щракне над другия край на батерията (2).




7. Поставете задния и предния панели за достъп на базовия модул. Вижте [Сваляне и поставяне на капаци за достъп на базов модул на страница 16](#).

8. Свържете отново захранващия кабел и външните устройства и включете компютъра.
9. Нулирайте датата, часа, паролите си и евентуално други специални системни настройки с помощта на приложението Computer Setup (Настройка на компютъра).

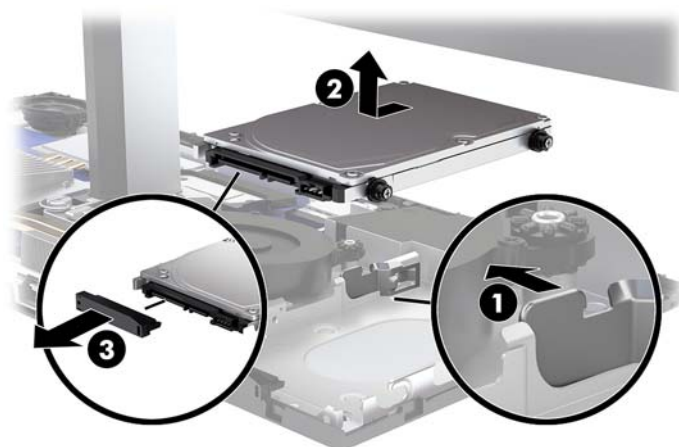
Обратно поставяне на твърдия диск

За да намерите на твърдия диск върху дънната платка, вж. [Разположение на вътрешните компоненти на страница 22](#).

1. Извадете от компютъра всички сменяеми носители, например USB флаш устройства.
2. Изключете компютъра чрез операционната система и изключете всички външни устройства.
3. Изключете захранващия кабел от електрическия контакт и разкачете всички външни устройства.

 **ВАЖНО:** Независимо дали компютърът е включен или изключен, дънната платка винаги е под напрежение докато системата е включена в работещ електрически контакт. Трябва да изключите захранващия кабел и да изчакате около 30 секунди захранването да отпадне, за да избегнете повреда на вътрешните компоненти на компютъра.

4. Свалете задния и предния панели за достъп на базовия модул. Вижте [Сваляне и поставяне на капаци за достъп на базов модул на страница 16](#).
5. Издърпайте лоста за освобождаване в предната част на устройството навън (1). След това плъзнете устройството назад докато спре и го повдигнете от отделението за дисково устройство (2). После откачете кабелите от задната част на твърдия диск (3).



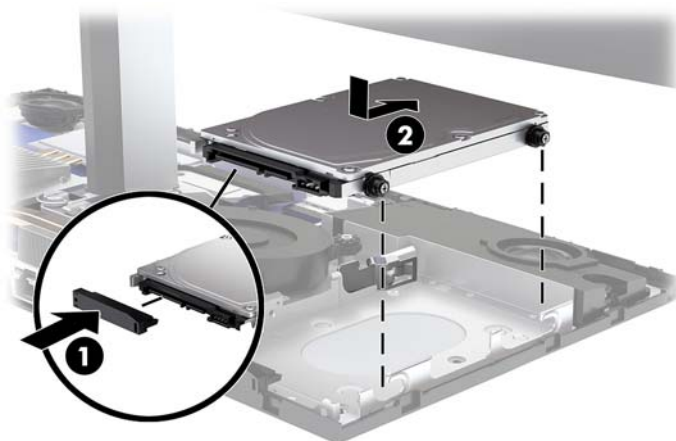
6. Свалете четирите монтажни винта отстрани на твърдия диск, който сте извадили.



7. Монтирайте четирите монтажни винта, демонтирани от старото устройство, отстрани на новия твърд диск.



8. Свържете кабела в задната част на твърдия диск (1). След това изравнете монтажните винтове на устройството с J-слотовете от страни на отделението за дисково устройство и натиснете устройството в отделението. После плъзнете устройството напред, докато се фиксира на място (2).




9. Поставете задния и предния панели за достъп на базовия модул. Вижте [Сваляне и поставяне на капаци за достъп на базов модул на страница 16](#).
10. Свържете отново захранващия кабел и външните устройства и включете компютъра.

Демонтаж или монтаж на M.2 SSD

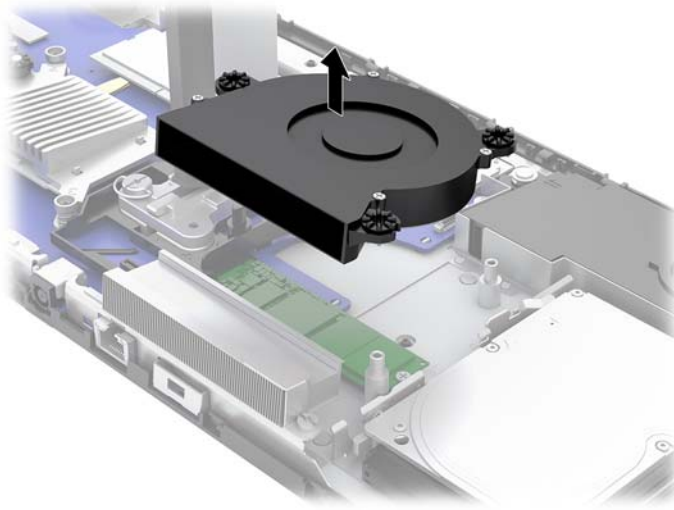
За да намерите M.2 SSD върху системната платка, вж. [Разположение на вътрешните компоненти на страница 22](#).

1. Извадете от компютъра всички сменяеми носители, например USB флаш устройства.
2. Изключете компютъра чрез операционната система и изключете всички външни устройства.
3. Изключете захранващия кабел от електрическия контакт и разкачете всички външни устройства.

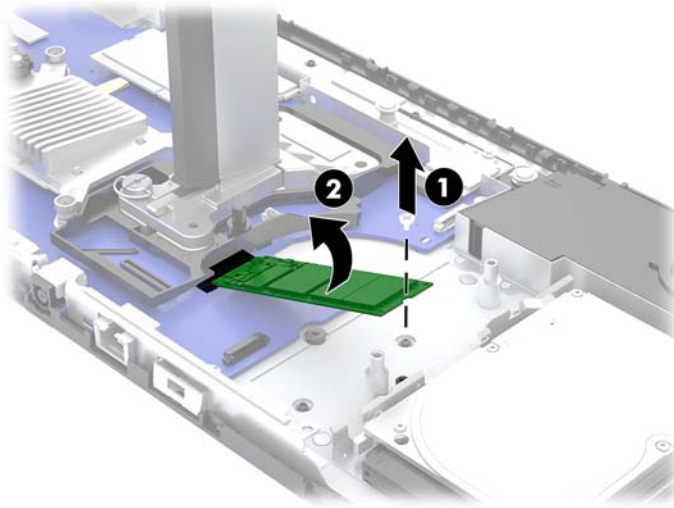
 **ВАЖНО:** Независимо дали компютърът е включен или изключен, дънната платка винаги е под напрежение докато системата е включена в работещ електрически контакт. Трябва да изключите захранващия кабел и да изчакате около 30 секунди захранването да отпадне, за да избегнете повреда на вътрешните компоненти на компютъра.

4. Свалете задния и предния панели за достъп на базовия модул. Вижте [Сваляне и поставяне на капаци за достъп на базов модул на страница 16](#).

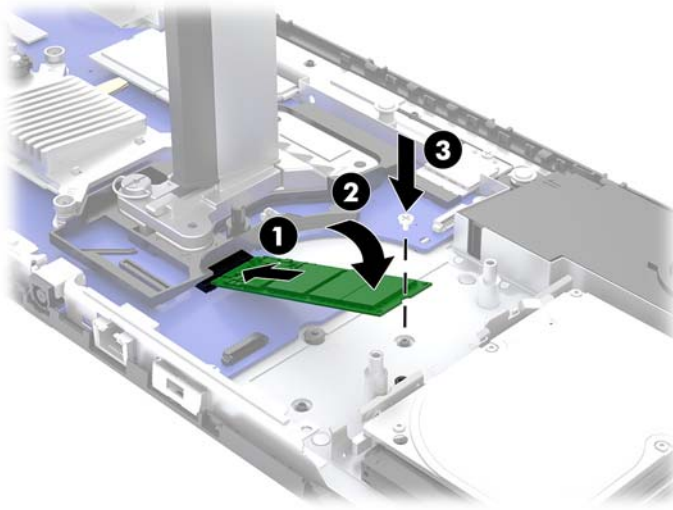
5. M.2 SSD се намира под вентилатора между скобата на монитора и отделението за твърд диск. Издърпайте вентилатора право нагоре и извън опорите на системната платка, за да го извадите. Няма нужда да разкачвате кабелите на вентилатора.



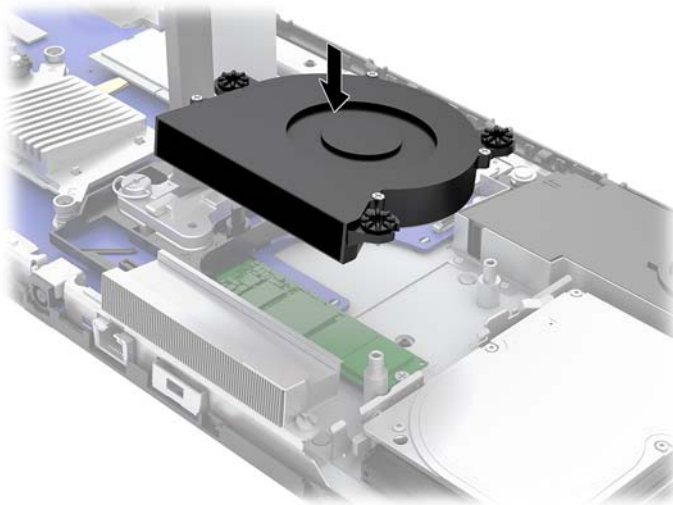
6. За да свалите M.2 SSD, свалете винта, който фиксира SSD към системната платка (1), после плъзнете SSD извън конектора на дънната платка (2).



7. За да поставите M.2 SSD, плъзнете края на конектора на SSD в конектора на системната платка (1), натиснете другия край на SSD надолу (2) и след това закрепете SSD към системната платка с винт (3).



8. Поставете вентилатора, като го натиснете надолу върху опорите на системната платка.




9. Поставете задния и предния панели за достъп на базовия модул. Вижте [Сваляне и поставяне на капаци за достъп на базов модул на страница 16](#).
10. Свържете отново захранващия кабел и външните устройства и включете компютъра.

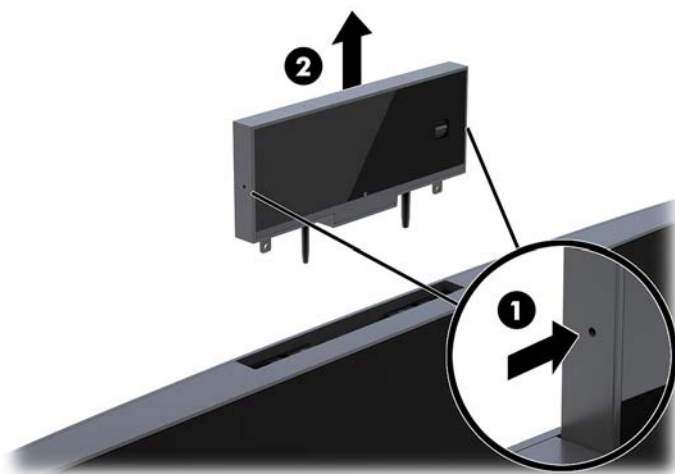
Смяна или монтаж на уеб камера

За да подмените уеб камера:

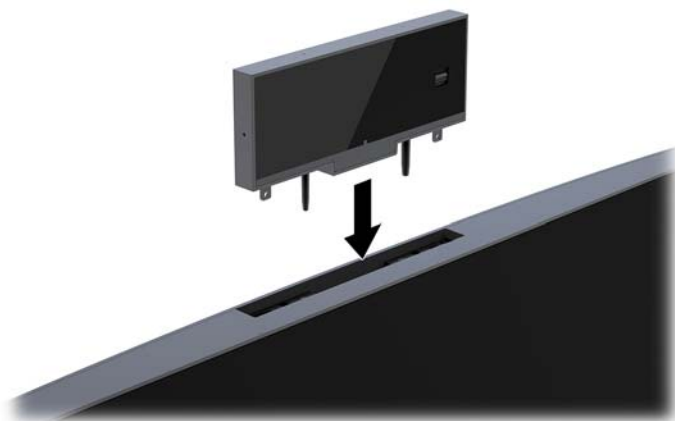
1. Извадете от компютъра всички сменяеми носители, например USB флаш устройства.
2. Изключете компютъра чрез операционната система и изключете всички външни устройства.
3. Изключете захранващия кабел от електрическия контакт и разкачете всички външни устройства.

 **ВАЖНО:** Независимо дали компютърът е включен или изключен, дънната платка винаги е под напрежение докато системата е включена в работещ електрически контакт. Трябва да изключите захранващия кабел и да изчакате около 30 секунди захранването да отпадне, за да избегнете повреда на вътрешните компоненти на компютъра.

4. Вмъкнете кламер в отворите за освобождаване от всяка страна на уеб камерата (1), за да освободите вътрешните ключалки, след което издърпайте уеб камерата от главата на монитора (2).




5. Поставете новата уеб камера в слота за уеб камера на главата на монитора и натиснете надолу, така че да задействате вътрешните ключалки.



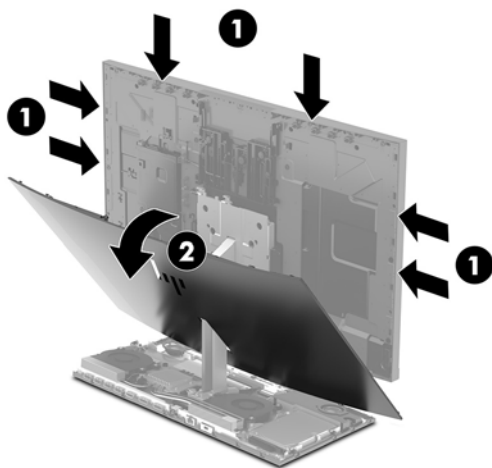
6. Свържете отново захранващия кабел и външните устройства и включете компютъра.

За да монтирате уеб камера когато е поставено празно гнездо за уеб камера в слота за уеб камера на главата на монитора:

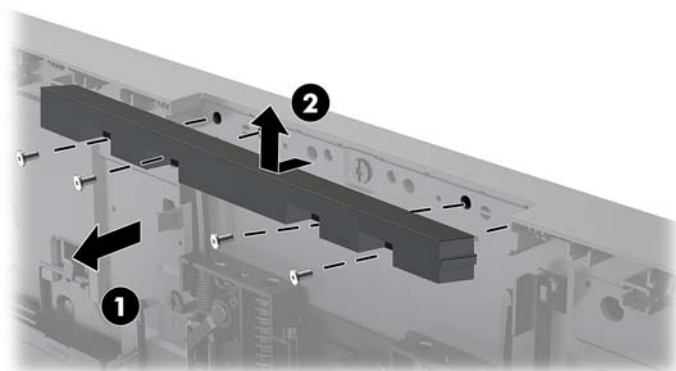
1. Извадете от компютъра всички сменяеми носители, например USB флаш устройства.
2. Изключете компютъра чрез операционната система и изключете всички външни устройства.
3. Изключете захранващия кабел от електрическия контакт и разкачете всички външни устройства.

 **ВАЖНО:** Независимо дали компютърът е включен или изключен, дънната платка винаги е под напрежение докато системата е включена в работещ електрически контакт. Трябва да изключите захранващия кабел и да изчакате около 30 секунди захранването да отпадне, за да избегнете повреда на вътрешните компоненти на компютъра.

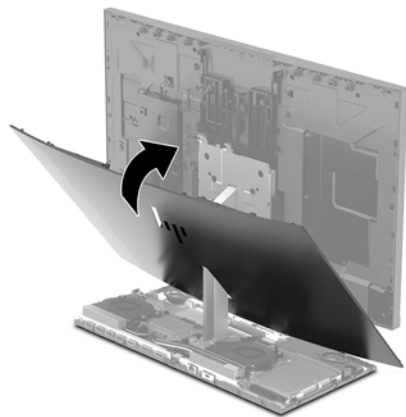
4. Хванете горния край на задния панел на главата на монитора при слота за уеб камера и издърпайте панела извън главата на монитора в точките за свързване (1), след това плъзнете задния капак надолу по стойката (2).



5. Свалете винтовете от празното гнездо за уеб камера (1) и плъзнете празното гнездо назад, за да го извадите от главата на монитора (2).



6. Притиснете задния панел към главата на монитора.



7. Поставете новата уеб камера в слота за уеб камера на главата на монитора и натиснете надолу, така че да задействате вътрешните ключалки.
8. Свържете отново захранващия кабел и външните устройства и включете компютъра.

а Електростатичен разряд

Разреждане на статично електричество от пръст или друг проводник може да повреди системните платки или други устройства, чувствителни на статично електричество. Този тип повреда може да съкрати живота на устройството.

Предотвратяване на повреда от електростатичен разряд

За да предотвратите повреда от статично електричество, съблюдавайте следните предпазни мерки:

- Избягвайте допира с ръка, като транспортирате и съхранявате продуктите в антистатични опаковки.
- Съхранявайте частите, чувствителни към статично електричество, в съответните им опаковки до пристигането им при електростатично обезопасените работни станции.
- Поставайте частите върху заземена повърхност, преди да ги изваждате от опаковките им.
- Избягвайте да докосвате щифтовете, изводите или електрическата платка.
- Винаги се заземявайте, преди да докосвате компонент или монтаж.

Начини за заземяване

Ползвайте един или няколко от следните начини, когато боравите или монтирате електростатично чувствителни части:

- Ползвайте лента за китката, свързана със заземяващ кабел към заземена работна станция или шаси на компютъра. Лентите за китка са гъвкави ленти със съпротивление поне 1 мегаом +/- 10% в заземяващите кабели. За изправно заземяване носете лентата така, че да обгръща кожата плътно.
- За по-високо разположени работни станции ползвайте ленти за пети, за пръстите на краката или за обувки. Когато стоите на проводящи подове или дисипативни килими, носете ленти и на двата крака.
- Ползвайте проводящи сервизни инструменти.
- Ползвайте преносим сервизен комплект със сгъваемо работно килимче за дисипиране на статичното електричество.

Ако не разполагате с нито едно от посоченото оборудване за изправно заземяване, свържете се с оторизиран от HP дилър, продавач или доставчик на услуги.



ЗАБЕЛЕЖКА: За още информация за статичното електричество свържете се с оторизиран от HP дилър, търговец или доставчик на услуги.

б Указания за работа с компютъра, редовна грижа и подготовка за транспортиране

Указания за работа с компютъра и редовна грижа

Следвайте тези указания за изправно инсталиране и грижа за компютъра и монитора:

- Пазете компютъра далеч от повишена влажност, пряка слънчева светлина и екстремно високи или ниски температури.
- Работете с компютъра върху стабилна, равна повърхност. Оставете 10,2 см (4 инча) просвет от всички вентилиращи страни на компютъра и над монитора за осигуряване на необходимия въздухообмен.
- Никога не ограничавайте достъпа на въздух към компютъра чрез блокиране на отворите или притока на въздух. Не поставяйте клавиатурата с крачетата надолу директно върху предната част на работния плот, защото това също ограничава въздушния поток.
- Никога не работете с компютъра когато някой от панелите за достъп е демонтира или някой от капациите на гнездата на разширителната платка е демонтиран.
- Не поставяйте компютри един върху друг, нито ги разполагайте толкова близо един до друг, че да се излагагат взаимно на вече вентилиран и затоплен въздух.
- Ако компютърът ще работи в отделен корпус, корпусът трябва да разполага с входна и изходна вентилация, като са в сила изброените по-горе указания за работа на компютъра.
- Не излагайте компютъра и клавиатурата на течности.
- Никога не покривайте вентилационните слотове с никакви материи.
- Инсталирайте или разрешете функциите за управление на захранването на операционната система или друг софтуер, включително режим на заспиване.
- Изключвайте компютъра преди някоя от следните дейности:
 - При необходимост почиствайте външните повърхности на компютъра с мека влажна кърпа. Ползването на продукти за почистване може да обезцвети или повреди покритието.
 - Избършете екрана с мека, чиста антистатична кърпа. За по-замърсена повърхност използвайте 50/50 смес от вода и изопропилов алкохол. Пръснете препаратата върху кърпата и я използвайте за внимателно почистване на повърхността на екрана. Никога не пръскайте препарат директно върху екрана. Препаратът може да премине зад него и да повреди електрониката.
 - Понякога почиствайте вентилационните отвори от всички вентилиращи страни на компютъра. Мъх, прах или други чужди материи могат да блокират вентилационните отвори и да ограничат въздухообмена.
- Не използвайте почистващи средства, които съдържат петролни материали, като бензин, разреждател или летливи вещества, за почистване на екрана или корпуса. Тези химикали могат да повредят компютъра.

Подготовка за транспортиране

Следвайте тези предложения, когато подготвяте компютъра за транспортиране:

1. Архивирайте файловете на твърдия диск на външно устройство за съхраняване на данни. Не излагайте резервните носители на електрически или магнитни импулси по време на съхранение или пренос.



ЗАБЕЛЕЖКА: Твърдите дискове се заключват автоматично при изключване на захранването на системата.

2. Извадете и съхранете всички сменяеми носители.
3. Изключете компютъра и външните устройства.
4. Извадете захранващият кабел от променливотоковия контакт, а след това и от компютъра.
5. Разкачете системните компоненти и външните устройства от източниците на захранване и след това от компютъра.



ЗАБЕЛЕЖКА: Преди да транспортирате компютъра, уверете се, че всички платки са монтирани изправно и стабилно в слотовете си.

6. Пакетирайте системните компоненти и външните устройства в оригиналните им опаковки или в подобни опаковки с достатъчно опаковъчен материал за защитата им.

В Достъпност

HP проектира, произвежда и предлага за продажба продукти и услуги, които могат да се използват от всеки, включително хора с увреждания, както самостоятелни, така и със съответни устройства за хора с увреждания.

Поддържани помощни технологии

Продуктите на HP поддържат богато разнообразие от помощни технологии за операционни системи и могат да се конфигурират за работа с допълнителни помощни технологии. Използвайте функцията за търсене на вашето устройство, за да намерите още информация относно подпомагащите функции.



ЗАБЕЛЕЖКА: За допълнителна информация относно конкретен продукт на помощна технология се свържете с отдела за поддръжка на клиенти за този продукт.

Свързване с отдела за поддръжка

Ние се постоянно подобряваме достъпността на нашите продукти и услуги и приветстваме отзиви от потребители. Ако имате проблем с даден продукта или искате да ни съобщите за функции за достъпност, които са ви помогнали, моля, свържете се с нас на (888) 259-5707, от понеделник до петък, 6 ч. сутринта до 9 ч.вечерта, планинско време. Ако сте глухи или имате проблеми със слуха и използвате TRS/VRS/WebCapTel, свържете се с нас, ако имате нужда от техническа поддръжка или имате въпроси за достъпността като позвъните на (877) 656-7058, от понеделник до петък, 6 ч. сутринта до 9 ч. вечерта, планинско време.

Азбучен указател

- Б**
 - бележки за внимание и предупреждения 15
- В**
 - вътрешни компоненти 22
- Г**
 - глава на монитора
 - демонтаж 18
 - компоненти в предната част 3
 - монтиране 5
 - регулиране 11
 - смяна 18
- Д**
 - допълнителна информация 15
 - достъпност 37
- Е**
 - електростатичен разряд, предотвратяване на повреда 34
- З**
 - защитен кабел 10
- И**
 - инсталация 5
- К**
 - клавиатура
 - синхронизиране 14
 - компоненти
 - FHD уеб камера 4
 - IR уеб камера 3
 - базов модул 1, 2
 - вътрешни 22
 - монитор 3
 - Компоненти на FHD уеб камерата 4
 - Компоненти на IR уеб камерата 3
 - компоненти от горна страна на базов модул 1
 - компоненти от задна страна на базов модул 2
- М**
 - местоположение на сериен номер и номер на продукта 4
 - мишка
 - синхронизиране 14
- Н**
 - начини за заземяване 34
- П**
 - памет
 - демантиране 23
 - местоположения 23
 - монтиране 23
 - спецификации 22
 - панели за достъп
 - демонтаж 16
 - смяна 16
 - подготовка за транспортиране 36
- С**
 - свързване на втори монитор 12
 - свързване на захранващ блок 9
 - синхронизиране на безжичната клавиатура и мишка 14
 - смяна на батерията 24
 - странични компоненти на базов модул 2
- Т**
 - твърд диск
 - демонтаж 26
 - смяна 26
- У**
 - уеб камера
 - демонтаж 31
 - използване 13
 - компоненти 3
 - монтаж 31
 - работа 13
 - смяна 31
 - указания за вентилация 35
 - указания за инсталиране 15
 - указания за работа с компютъра 35
- М**
 - M.2 SSD
 - демонтаж 28
 - монтаж 28
- W**
 - Windows Hello 13