



Ghid de referință hardware

PCs All-in-One pentru afaceri HP EliteOne 1000 G2

© Copyright 2018 HP Development Company, L.P.

Thunderbolt și logoul Thunderbolt sunt mărci comerciale ale Intel Corporation și ale sucursalelor sale din S.U.A. și/sau din alte țări/regiuni. Windows este marcă comercială înregistrată sau marcă comercială a Microsoft Corporation în Statele Unite ale Americii și/sau alte țări.

Informațiile cuprinse în acest document se pot modifica fără preaviz. Singurele garanții pentru produsele și serviciile HP sunt specificate în declarațiile speciale de garanție ce însoțesc respectivele produse și servicii. Nimic din conținutul de față nu trebuie interpretat ca reprezentând o garanție suplimentară. Compania HP nu va fi răspunzătoare pentru erorile tehnice sau editoriale ori pentru omisiunile din documentația de față.

Prima ediție: iunie 2018

Cod document: L28134-271

Notificare despre produs

Acest ghid descrie caracteristicile care sunt comune pentru majoritatea modelelor. Este posibil ca unele caracteristici să nu fie disponibile pe computerul dvs.






Clauze privind software-ul

Prin instalarea, copierea, descărcarea sau utilizarea în orice alt mod a oricărui produs software preinstalat pe acest computer, sunteți de acord să respectați condițiile stipulate în Acordul de licență pentru utilizatorul final HP (ALUF). Dacă nu acceptați acești termeni de licență, singurul remediu este returnarea integrală a produsului nefolosit (hardware și software) în cel mult 14 zile pentru o rambursare completă conform politicii de rambursare a vânzătorului.

Pentru informații suplimentare sau pentru a solicita o rambursare completă a PC-ului, contactați punctul de vânzare local (vânzătorul).

Despre această carte

Acest ghid prezintă informații de bază despre modul în care se face upgrade la acest model de computer.

-
-  **AVERTISMENT!** Indică o situație periculoasă care, dacă nu este evitată, **poate** cauza moarte sau rănire gravă.
 -  **ATENȚIE:** Indică o situație periculoasă care, dacă nu este evitată, **poate** cauza rănire minoră sau moderată.
 -  **IMPORTANT:** Indică informații considerate importante, dar care nu au legătură cu situații periculoase (de exemplu, mesaje referitoare la daune materiale). O notificare previne utilizatorul asupra faptului că nerespectarea unei proceduri în totalitate poate avea ca rezultat pierderea de date sau deteriorarea componentelor hardware sau software. De asemenea, conține informații esențiale pentru a înțelege o noțiune sau pentru a realiza o activitate.
 -  **NOTĂ:** Conține informații suplimentare care scot în evidență sau completează puncte importante din textul principal.
 -  **SFAT:** Oferă indicii utile pentru realizarea unei activități.
-

HDMI™
HIGH-DEFINITION MULTIMEDIA INTERFACE

Cuprins


| | |
|---|-----------|
| 1 Caracteristicile produsului | 1 |
| Prezentare generală | 1 |
| Componentele din partea superioară a unității de bază | 1 |
| Componentele laterale ale unității de bază | 2 |
| Componentele din spatele unității de bază | 2 |
| Componentele din partea frontală a monitorului (numai la anumite produse) | 3 |
| Componentele camerei Web | 3 |
| Cameră Web cu infraroșu (IR) (opțional) | 3 |
| Cameră Web Full HD (FHD) (opțional) | 4 |
| Localizarea numărului de produs și de serie | 4 |
| 2 Configurare | 5 |
| Instalarea capului monitorului | 5 |
| Conectarea sursei de alimentare | 8 |
| Activarea avertizării privind detectarea capului monitorului | 9 |
| Instalarea unui cablu de siguranță | 9 |
| Reglarea poziției capului monitorului | 10 |
| Conectarea unui monitor secundar | 11 |
| Utilizarea camerei web | 12 |
| Funcționarea camerei Web | 12 |
| Configurarea aplicației Windows Hello | 12 |
| Sincronizarea tastaturii sau mouse-ului opțional wireless | 13 |
| 3 Reparare și upgrade hardware | 14 |
| Avertismente și atenționări | 14 |
| Informații suplimentare | 14 |
| Scoaterea și înlocuirea capacului de acces al unității de bază | 15 |
| Scoaterea și înlocuirea unei capului monitorului | 17 |
| Localizarea componentelor interne | 21 |
| Demontarea și instalarea memoriei | 21 |
| Specificații pentru modulul de memorie | 21 |
| Ocuparea modulelor de memorie | 22 |
| Instalarea modulelor de memorie | 22 |
| Înlocuirea acumulatorului RTC | 23 |
| Înlocuirea unității de disc | 25 |
| Demontarea sau instalarea unei unități SSD M.2 | 26 |

| | |
|---|-----------|
| Înlocuirea sau instalarea unei camere Web | 28 |
| Anexa A Descărcare electrostatică | 32 |
| Prevenirea descărcării electrostatice | 32 |
| Metode de împământare | 32 |
| Anexa B Instrucțiuni de exploatare a computerului, îngrijirea de rutină și pregătirea pentru transport | 33 |
| Instrucțiuni de exploatare a computerului și îngrijirea de rutină | 33 |
| Pregătire pentru transport | 34 |
| Anexa C Accesibilitate | 35 |
| Tehnologii asistive acceptate | 35 |
| Contactare asistență pentru clienți | 35 |
| Index | 36 |

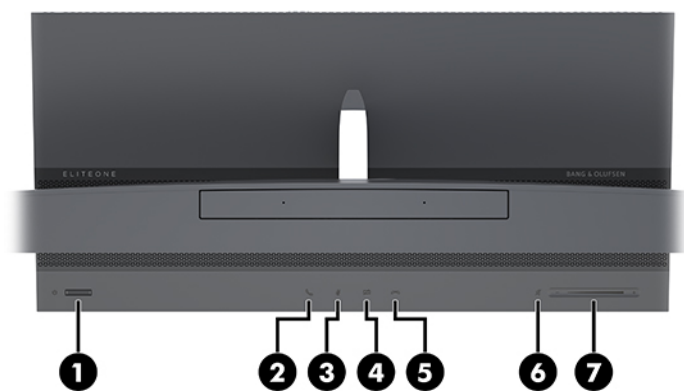
1 Caracteristicile produsului

Prezentare generală



 **NOTĂ:** Pentru cele mai recente manuale despre acest produs, accesați <http://www.hp.com/support>.
Selectați **Find your product** (Găsiți produsul dumneavoastră), apoi urmați instrucțiunile de pe ecran.

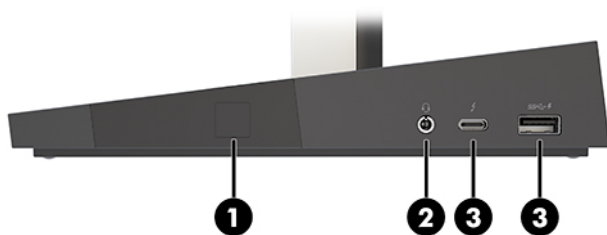
Componentele din partea superioară a unității de bază



Componente

| | |
|------------------------------------|-----------------------------------|
| (1) Buton de alimentare | (5) Buton de terminare a apelului |
| (2) Buton Apel | (6) Buton anulare volum difuzor |
| (3) Buton Anulare volum microfon | (7) Cursor de volum |
| (4) Buton anulare volum cameră Web | |

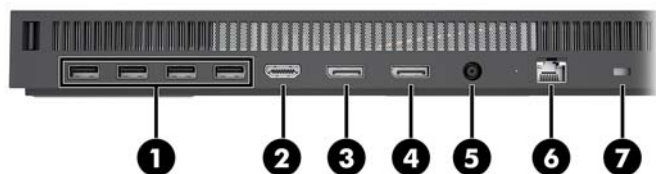
Componentele laterale ale unității de bază



Componente

| | | | |
|-----|--|-----|---|
| (1) | Cititor de amprente | (3) | Port USB Type-C Thunderbolt™ cu HP Sleep and Charge |
| (2) | Mufă combinată ieșire audio (căști)/intrare audio (microfon) | (4) | Port USB SuperSpeed cu HP Sleep and Charge |

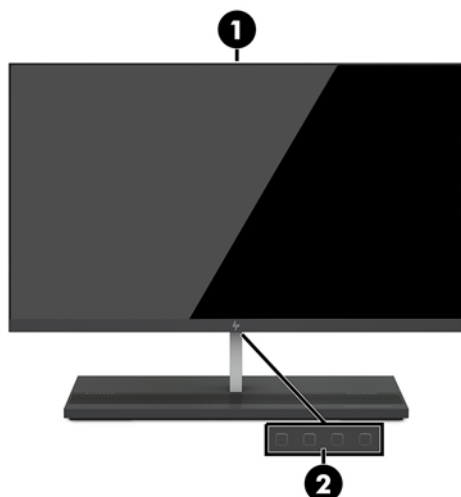
Componentele din spatele unității de bază



Componente

| | | | |
|-----|---------------------------------|-----|--------------------------------|
| (1) | Porturi USB SuperSpeed Plus (4) | (5) | Conector de alimentare |
| (2) | Port HDMI | (6) | Mufă RJ-45 (pentru rețea) |
| (3) | Ieșire DisplayPort | (7) | Slot pentru cablu de siguranță |
| (4) | Intrare DisplayPort | | |

Componentele din partea frontală a monitorului (numai la anumite produse)

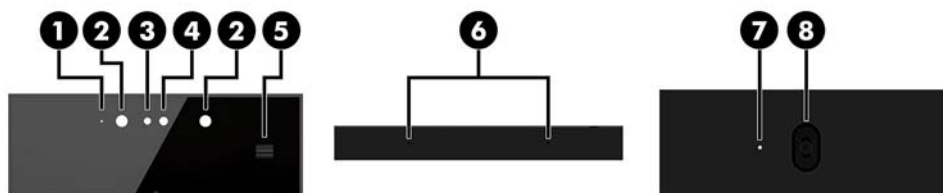


Componente

- (1) Cameră web
- (2) Butoane de afișare pe ecran (pentru reglarea ecranului)

Componentele camerei Web

Cameră Web cu infraroșu (IR) (opțional)



Componente

Vedere frontală

- (1) Led de cameră web
- (2) Indicator luminos IR
- (3) Cameră Web Full HD (FHD)
- (4) Cameră Web IR
- (5) Rotița de reglare a camerei Web din partea din spate

Vedere de sus

- (6) Microfoane digitale

Vedere din spate

- (7) Led de cameră web
- (8) Cameră web FHD

Cameră Web Full HD (FHD) (opțional)



Componente

Vedere frontală

(1) Led de cameră web

(2) Cameră web FHD

Vedere de sus

(3) Microfoane digitale

Localizarea numărului de produs și de serie

Fiecare computer are un număr unic de serie și un număr de identificare a produsului care sunt situate în exteriorul dispozitivului. Păstrați aceste numere disponibile pentru a le utiliza când luați legătura cu centrul de asistență pentru clienți.

Numerele corespunzătoare unității de bază a computerului sunt situate pe partea inferioară a unității de bază.




2 Configurare

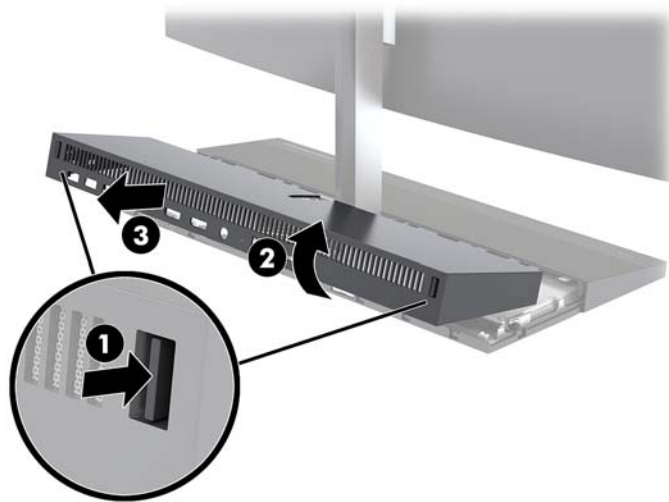
Instalarea capului monitorului

Un cap de monitor poate fi instalat pe o bază de computer independentă. Capul monitorului poate fi apoi demontat și înlocuit cu un monitor diferit.

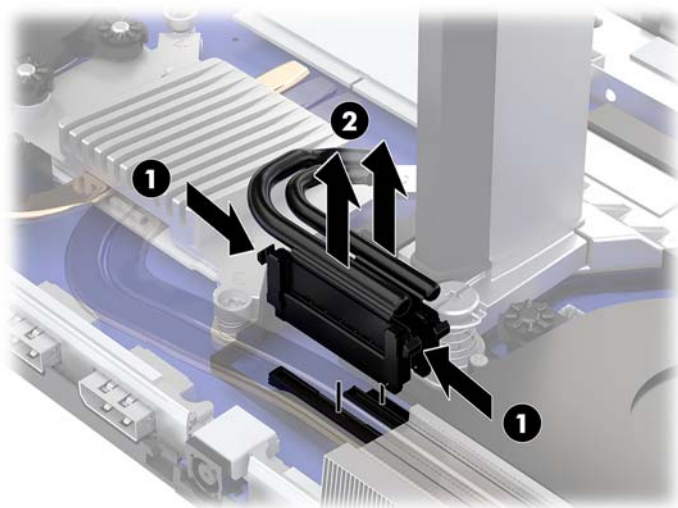
1. Scoateți din computer toate suporturile amovibile, precum unitățile flash USB.
2. Opriți corect computerul prin intermediul sistemului de operare și închideți toate dispozitivele externe.
3. Deconectați cablul de alimentare de la priza de c.a. și deconectați orice tip de dispozitive externe.

 **IMPORTANT:** Indiferent dacă sistemul este pornit sau nu, tensiunea este întotdeauna prezentă la placa de sistem atâta timp cât sistemul este conectat la o priză activă de c.a. Pentru a evita deteriorarea componentelor interne ale computerului, este necesar să deconectați cablul de alimentare și să așteptați aproximativ 30 de secunde, pentru descărcarea sarcinilor reziduale din sistem.

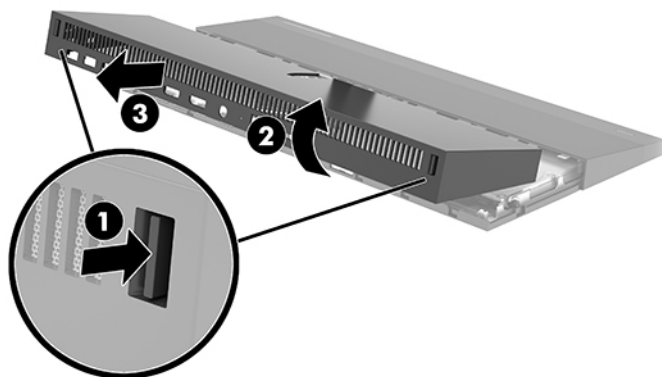
4. Pentru a scoate capacul de acces din partea din spate și a accesa capul monitorului instalat pe un computer diferit, apăsați cele două butoane de eliberare din partea din spate a suportului unității (1) și în același timp rotiți în sus partea din spate a capacului (2). Apoi glisați capacul din partea din spate pentru a îl scoate din suport (3).



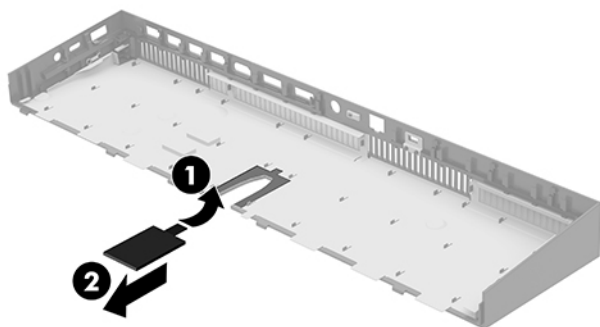
5. Deconectați cele două cabluri ale monitorului atașate la placa de sistem prin apăsarea fermă spre interior a celor două capete ale conectorilor cablurilor (1) și ridicarea acestora în sus și în afara plăcii de sistem (2).




6. Pentru a scoate capacul de acces din partea din spate a computerului, apăsați cele două butoane de eliberare din partea din spate a unității de bază (1) și în același timp rotiți în sus partea din spate a capacului (2). Apoi glisați capacul din spate pentru a îl scoate de pe computer (3).

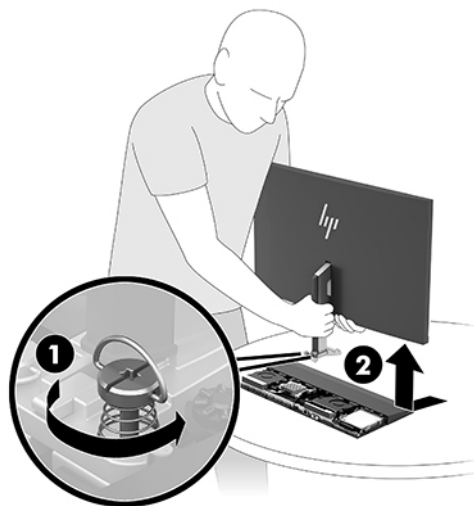


7. Răsturnați capacul. Ridicați clema de pe blank, apoi glisați blank-ul de pe capacul din spate pentru a îl scoate.




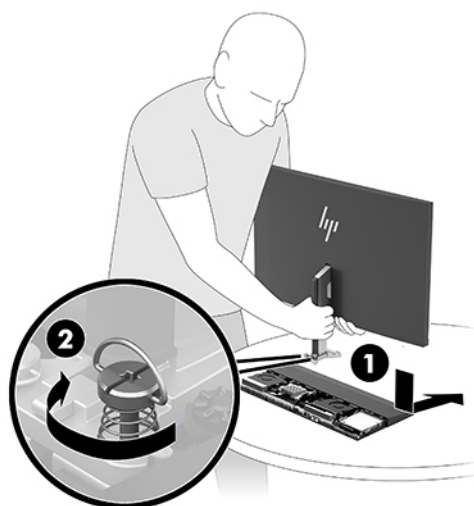
8. Desfaceți cele două șuruburi captive de pe baza piciorului aferentă capului monitorului (1). În timp ce susțineți cu o mână partea inferioară a capului monitorului dinspre partea din față, glisați capul monitorului înapoi cu cealaltă mână pentru a îl scoate din clema mică metalică de fixare, și apoi ridicați monitorul de pe bază (2).

 **IMPORTANT:** Capul monitorului este greu. Asigurați-vă că susțineți cu fermitate capul monitorului în timpul demontării pentru a împiedica deteriorarea sau căderea acestuia.

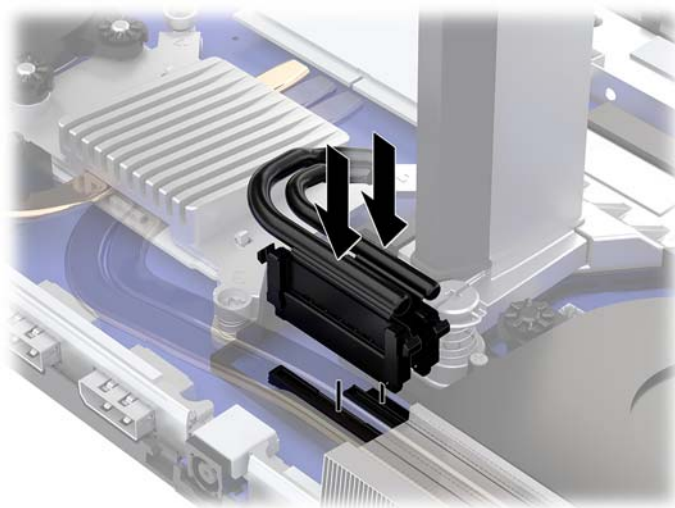


9. Pentru a înlocui capul monitorului, susțineți cu o mână partea inferioară a capului monitorului dinspre partea din față și așezați baza piciorului acestuia în consola unității de bază și glisați monitorul înainte (1) cu cealaltă mână. Apoi strângeți cele două șuruburi prizonier care fixează suportul capului monitorului de unitatea de bază (2).


 **IMPORTANT:** Capul monitorului este greu. Asigurați-vă că susțineți cu fermitate capul monitorului în timpul remontării pentru a împiedica deteriorarea sau căderea acestuia.

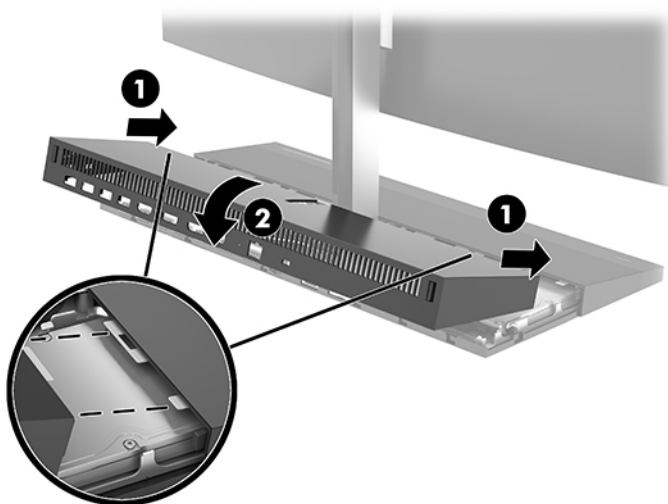


10. Conectați cele două cabluri ale monitorului la conectorii plăcii de sistem.



11. Pentru a pune la loc capacul de acces din partea din spate, glisați clemele de pe partea frontală a capacului din spate în sloturile din partea din spate a capacului frontal (1) și apoi apăsați partea din spate a capacului din spate (2).

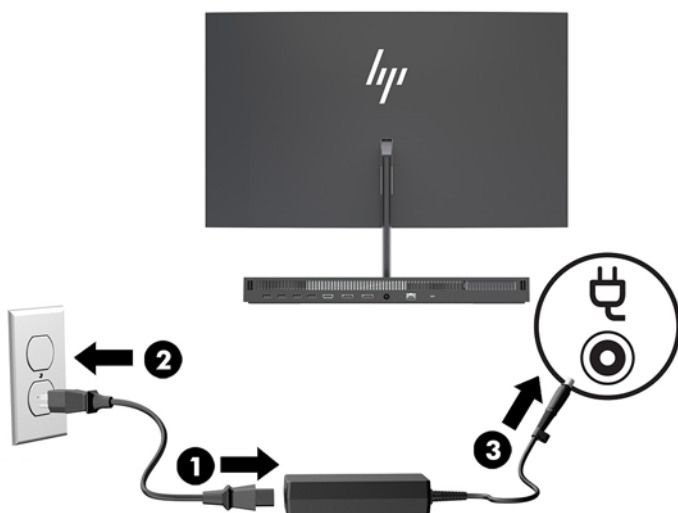
 **NOTĂ:** Asigurați-vă că toate cablurile sunt corect direcționate pentru a preveni deteriorarea când capacul este pus la loc.



12. Reconectați cablul de alimentare și toate dispozitivele externe existente iar apoi porniți computerul.

Conectarea sursei de alimentare

Pentru a conecta sursa de alimentare, conectați un capăt al cablului de alimentare la adaptorul de c.a. (1) și introduceți celălalt capăt la o priză de c.a. împământată (2), iar apoi conectați adaptorul de c.a. la conectorul de alimentare de c.c. de la unitatea de bază a computerului (3).



Activarea avertizării privind detectarea capului monitorului

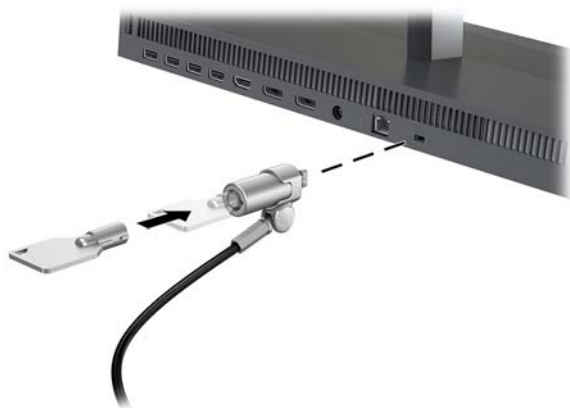
Această avertizare este monitorizată în cazul în care cablurile capului monitorului nu sunt complet conectate. HP vă recomandă să vă asigurați că această avertizare este activată pe sistemele cu un cap de monitor instalat.

1. Porniți sau reporniți computerul și, când apare sigla HP, apăsați **F10** pentru a intra în Computer Setup.
2. Selectați **Advanced** (Avansat), apoi selectați **Built-In Device** (Dispozitiv încorporat).
3. Selectați **Allow No Panel configuration** (Configurația Interdicție panou).
4. Selectați **Main** (Principal), apoi **Save Changes and Exit** (Salvare modificări și ieșire) pentru a salva setările.

Modificările dvs. se aplică în momentul în care reporniți calculatorul.


Instalarea unui cablu de siguranță

Cablul de siguranță este un dispozitiv cu blocare prin taste, echipat cu un cablu din fire de oțel. Atașați un capăt al cablului la birou (sau un alt obiect fix) și introduceți celălalt capăt al cablului în slotul pentru cablu de siguranță de pe unitatea de bază a computerului. Închideți cu cheia dispozitivul de blocare al cablului de siguranță.




Reglarea poziției capului monitorului

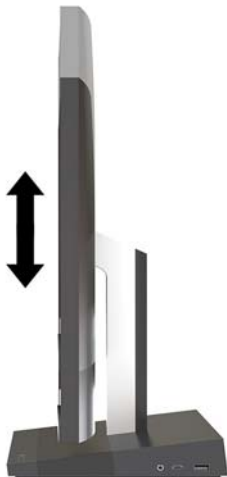
Înclinați capul monitorului pentru a-l așeza la un nivel confortabil.

 **NOTĂ:** Capetele de monitor de 23,8 inchi, 27 inchi și 34 inchi pot fi înclinate pe spate. Numai capetele de monitor de 23,8 inchi și de 27 inchi pot fi înclinate spre față. Capul de monitor de 34 inchi nu poate fi înclinat spre față.



Reglați înălțimea capului monitorului pentru a îl seta la un nivel confortabil.

 **NOTĂ:** Numai capul de monitor de 23,8 inchi poate fi reglat pe înălțime. Capetele de monitor de 27 inchi și 34 inchi nu pot fi reglate pe înălțime.



Conectarea unui monitor secundar

Porturile DisplayPort și HDMI din partea din spate a computerului vă permit să conectați monitoarele la computer.

Puteți să conectați până la două monitoare folosind una dintre următoarele configurații:

- Două monitoare legate în cascadă la DisplayPort
- Un monitor conectat la portul DisplayPort și unul la portul HDMI

Dacă adăugați un monitor care este prevăzut cu un port DisplayPort sau HDMI, atunci nu este necesară folosirea unui adaptor video. Dacă adăugați un monitor care nu este prevăzut cu port DisplayPort sau HDMI, puteți achiziționa un adaptor video de la HP pentru configurația dvs.

Adaptoarele DisplayPort, HDMI și cablurile video sunt achiziționate separat. HP oferă următoarele adaptoare:

- Adaptor DisplayPort la VGA
- Adaptor DisplayPort la DVI
- Adaptor HDMI la VGA
- Adaptor HDMI la DVI

Pentru a conecta un monitor:

1. Deconectați sursa de alimentare de la computer și de la monitorul conectat la computer.
2. Dacă monitorul este prevăzut cu un port DisplayPort, conectați un cablu DisplayPort direct între portul DisplayPort din partea din spate a computerului și portul DisplayPort de pe monitor.

Dacă monitorul este prevăzut cu un port HDMI, conectați un cablu HDMI direct între portul HDMI din partea din spate a computerului și portul HDMI de pe monitor.

3. Dacă monitorul nu este prevăzut cu un port DisplayPort, conectați un adaptor video DisplayPort la portul DisplayPort al computerului. Apoi conectați un cablu (VGA sau DVI, în funcție de aplicație) între adaptor și monitor.

Dacă monitorul nu este prevăzut cu port HDMI, conectați un adaptor video HDMI la conectorul HDMI al computerului. Apoi conectați un cablu (VGA sau DVI, în funcție de aplicație) între adaptor și monitor.

4. Introduceți în priză computerul și afișajul.



NOTĂ: Utilizați software-ul plăcii grafice sau setările de afișare Windows pentru a configura afișajul ca imagine în oglindă a afișajului computerului sau ca extensie a afișajului computerului.

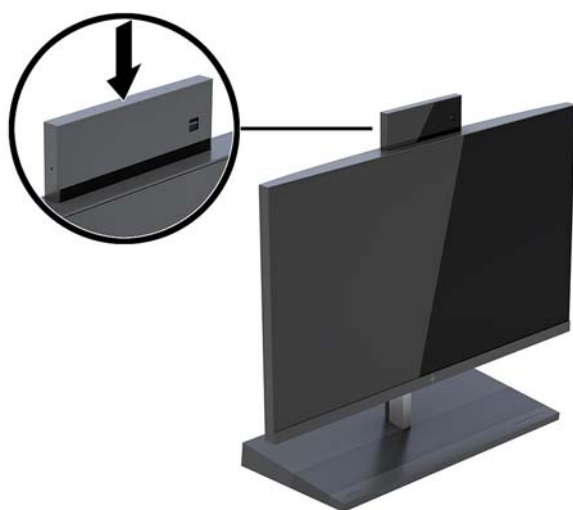
Utilizarea camerei web

Puteți utiliza camera Web de la monitor în următoarele moduri:

- Transmiteți conferințe video online
- Trimiteți și recepționați mesaje instant
- Programați întâlniri
- Mențineți securitatea conversațiilor

Funcționarea camerei Web

- Pentru a ridica camera Web, apăsați-o pentru a o debloca.
- Pentru a închide camera Web, apăsați-o până când se fixează.



Configurarea aplicației Windows Hello

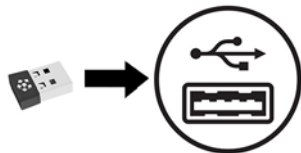
Dacă sistemul de operare Windows® 10 este instalat pe computer, urmați acești pași pentru a configura funcția de recunoaștere facială Windows Hello:

1. Selectați butonul **Start**, selectați **Setări**, selectați **Conturi**, apoi selectați **Opțiuni de conectare**.
2. Sub **Windows Hello**, urmați instrucțiunile de pe ecran pentru a adăuga o parolă și un cod format din 4 cifre. Apoi înregistrați ID-ul de amprentă sau de recunoaștere facială.

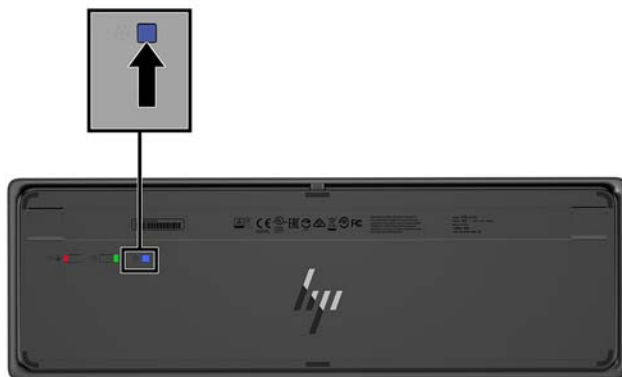
Sincronizarea tastaturii sau mouse-ului opțional wireless

Tastatura și mouse-ul wireless sunt componente opționale. Mouse-ul și tastatura sunt sincronizate din fabrică. Dacă mouse-ul și tastatura nu sunt sincronizate, procedați după cum se descrie mai jos pentru a resincroniza perechea manual.

1. Introduceți transceiverul într-un port USB al computerului.




2. Așezați tastatura la o distanță de până la 30 de cm de transceiver. Apăsați butonul de conectare de pe partea inferioară a tastaturii, apoi apăsați o tastă de pe tastatură.



3. Așezați mouse-ul la o distanță de până la 30 de cm de transceiver. Apăsați butonul de conectare aflat în partea de jos a mouse-ului, apoi faceți clic pe mouse.




 **NOTĂ:** În cazul în care mouse-ul și tastatura nici acum nu funcționează, sincronizați tastatura și mouse-ul din nou.

3 Reparare și upgrade hardware

Avertismente și atenționări

Înainte de a efectua upgrade-uri, asigurați-vă că citiți cu atenție toate instrucțiunile, atenționări și avertizări aplicabile din acest ghid.

 **AVERTISMENT!** Pentru a reduce riscul accidentării persoanelor cauzate de electrocutare, suprafețe fierbinți sau foc:

Deconectați cablul de alimentare de la priză de c.a. înainte de a îndepărta carcasa. Componentele sub tensiune se află în interior.

Lăsați componentele interne ale sistemului să se răcească înainte de a le atinge.

Montați la loc și asigurați carcasa înainte de a reconecta alimentarea echipamentului.


Nu conectați conectori pentru telecomunicații sau telefon la ieșirile de la placa de interfață de rețea (NIC).

Nu dezactivați fișa de împământare a cablului de alimentare. Fișa de împământare reprezintă o caracteristică de siguranță importantă.

Introduceți cablul de alimentare într-o priză de c.a. legată la masă (împământată) care este ușor accesibilă în permanență.

Pentru siguranța dvs., nu așezați nimic pe firele sau cablurile de alimentare. Aranjați-le astfel încât nimeni să nu calce accidental pe cabluri sau să nu se împiedice de acestea. Nu trageți de fir sau de cablu. Când deconectați de la priză de c.a., prindeți cablul de ștecher.

Pentru a reduce riscul producerii de leziuni grave, consultați *Ghidul pentru siguranță și confort*. Acesta descrie configurarea corectă a stației de lucru și oferă instrucțiuni privind poziția adecvată și deprinderile de lucru pentru creșterea confortului și reducerea riscului de rănire. Oferă de asemenea informații despre siguranța lucrului cu dispozitive electrice și mecanice. Acest ghid se găsește pe Web la <http://www.hp.com/ergo>.

 **IMPORTANT:** Electricitatea statică poate să deterioreze componentele electrice ale computerului sau echipamentele opționale. Înainte de a începe aceste proceduri, aveți grijă să vă descărcați de electricitatea statică atingând un obiect metalic legat la pământ. Consultați [Descărcare electrostatică, la pagina 32](#) pentru mai multe informații.

Tensiunea este întotdeauna aplicată la placa de sistem, atâta timp cât computerul este conectat la o sursă de alimentare de c.a. Înainte de a deschide computerul, trebuie să deconectați cablul de alimentare de la sursa de alimentare, pentru a preveni deteriorările componentelor interne.


Informații suplimentare

Pentru mai multe informații despre demontarea și montarea componentelor hardware, utilitarul Computer Setup (Configurare computer) și depanare, consultați *Maintenance and Service Guide* (disponibil numai în limba engleză) pentru modelul computerului dvs. la <http://www.hp.com/support>.

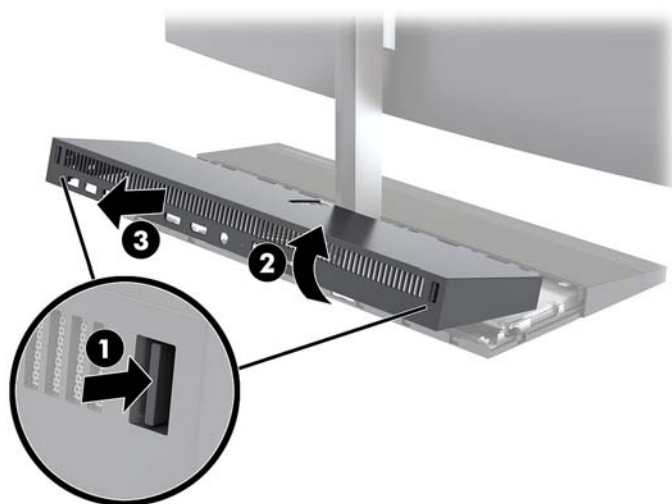
Scoaterea și înlocuirea capacului de acces al unității de bază

Pentru a avea acces la componentele interne ale computerului trebuie scoase capacele de acces ale unității de bază.


1. Scoateți din computer toate suporturile amovibile, precum unitățile flash USB.
2. Opriți corect computerul prin intermediul sistemului de operare și închideți toate dispozitivele externe.
3. Deconectați cablul de alimentare de la priza de c.a. și deconectați orice tip de dispozitive externe.

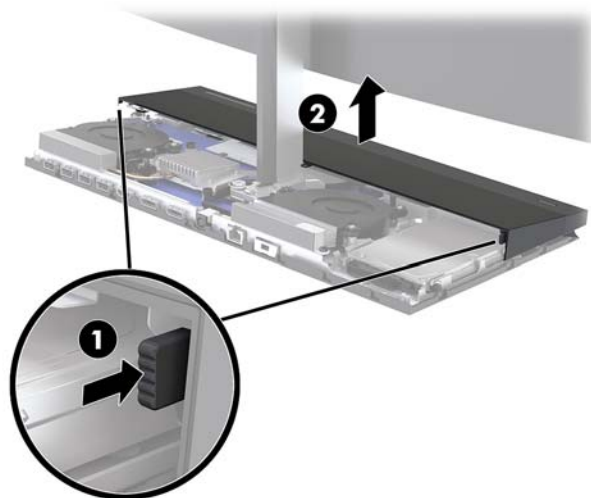
 **IMPORTANT:** Indiferent dacă sistemul este pornit sau nu, tensiunea este întotdeauna prezentă la placa de sistem atâta timp cât sistemul este conectat la o priză activă de c.a. Pentru a evita deteriorarea componentelor interne ale computerului, este necesar să deconectați cablul de alimentare și să așteptați aproximativ 30 de secunde, pentru descărcarea sarcinilor reziduale din sistem.

4. Pentru a scoate capacul de acces din partea din spate, apăsați cele două butoane de eliberare din partea din spate a unității de bază (1) și în același timp rotiți partea din spate a capacului în sus (2). Apoi glisați capacul înapoi pentru a-l scoate de pe unitate (3).

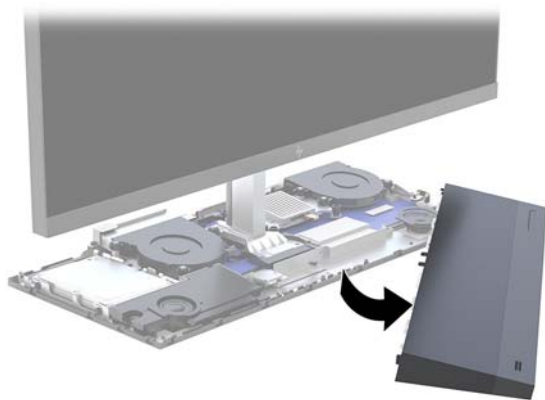


5. Pentru a scoate capacul de acces frontal după scoaterea capacului de acces din partea din spate:
 - a. Apăsați cele două butoane de eliberare din partea din spate a capacului frontal (1) și ridicați capacul drept în sus (2) pentru a-l scoate.

 **NOTĂ:** Există un cablu conectat la partea din dreapta a capacului frontal. Aveți grijă să nu trageți capacul prea în sus deoarece se poate deconecta cablul.



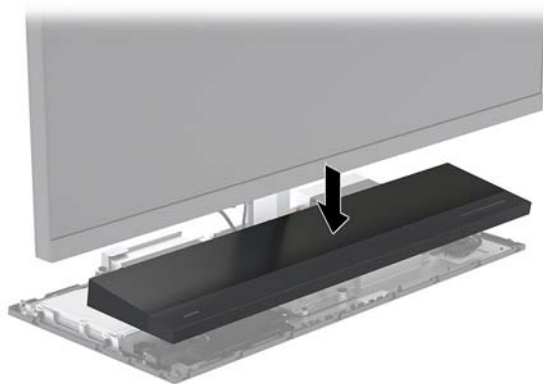
- b.** Rotiți partea stângă a capacului afară din unitatea de bază cu grijă să nu deconectați cablul atașat la partea din dreapta a capacului.




Acum puteți efectua lucrări de service la componentele computerului.

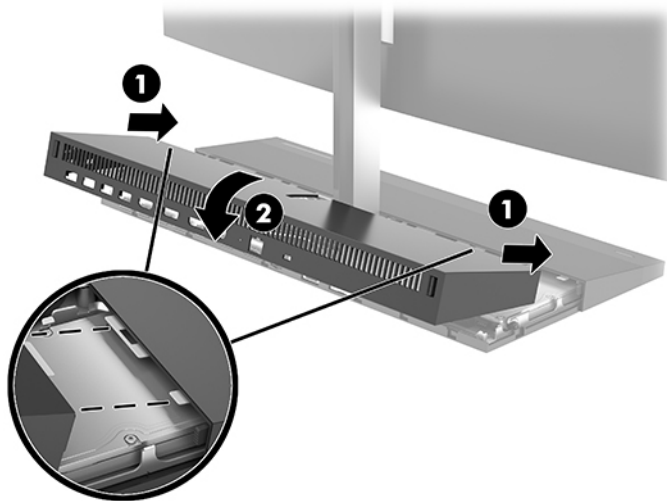
Pentru a monta la loc capacele de acces:

- 1.** Pentru a înlocui capacul frontal de acces, aliniați capacul cu capul monitorului și apoi apăsați capacul în jos pe unitatea de bază, astfel încât capacul să se fixeze în poziție.



2. Pentru a pune la loc capacul de acces din partea din spate, glisați clemele de pe partea frontală a capacului din spate în sloturile de pe partea din spate a capacului frontal (1) și apoi apăsați partea din spate a capacului din spate (2).


 **NOTĂ:** Asigurați-vă că toate cablurile sunt corect direcționate pentru a preveni deteriorarea când capacul este pus la loc.




3. Reconectați cablul de alimentare și toate dispozitivele externe existente iar apoi porniți computerul.

Scoaterea și înlocuirea unei capului monitorului

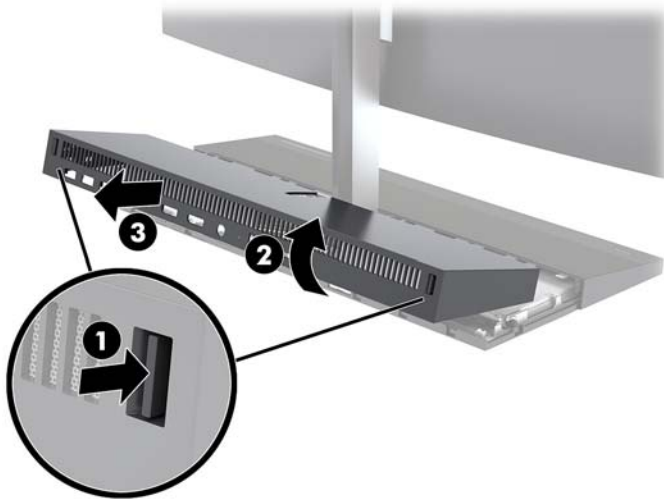
Capul monitorului poate fi îndepărtat și înlocuit cu un monitor diferit.

 **NOTĂ:** Monitoarele de schimb nu includ o cameră web. Dacă monitorul curent este prevăzut cu cameră web, asigurați-vă că o demontați și o păstrați. Consultați [Înlocuirea sau instalarea unei camere Web, la pagina 28](#).

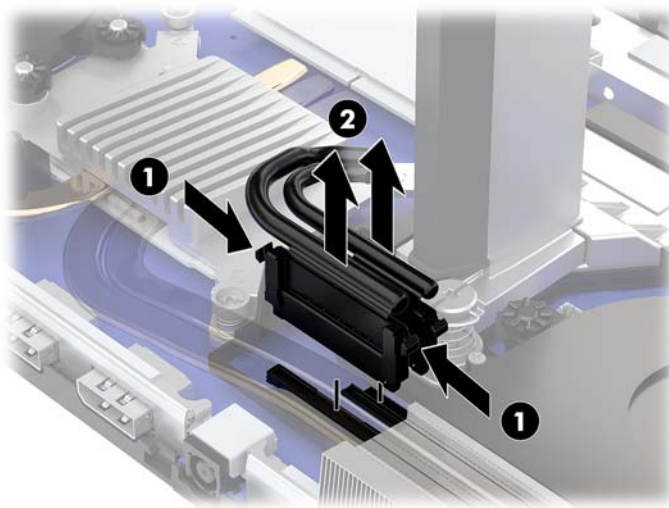
1. Scoateți din computer toate suporturile amovibile, precum unitățile flash USB.
2. Opriți corect computerul prin intermediul sistemului de operare și închideți toate dispozitivele externe.
3. Deconectați cablul de alimentare de la priza de c.a. și deconectați orice tip de dispozitive externe.

 **IMPORTANT:** Indiferent dacă sistemul este pornit sau nu, tensiunea este întotdeauna prezentă la placa de sistem atâta timp cât sistemul este conectat la o priză activă de c.a. Pentru a evita deteriorarea componentelor interne ale computerului, este necesar să deconectați cablul de alimentare și să așteptați aproximativ 30 de secunde, pentru descărcarea sarcinilor reziduale din sistem.


4. Pentru a scoate capacul de acces din partea din spate, apăsați cele două butoane de eliberare din partea din spate a unității de bază (1) și în același timp rotiți partea din spate a capacului în sus (2). Apoi glisați capacul înapoi pentru a-l scoate de pe unitate (3).

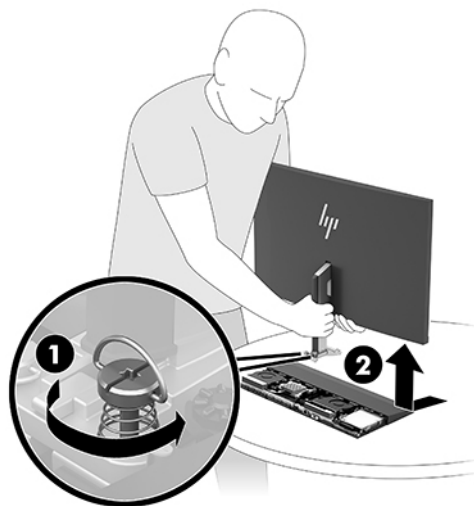


5. Deconectați cele două cabluri ale monitorului atașate la placa de sistem prin apăsarea fermă spre interior a celor două capete ale conectorilor cablurilor (1) și ridicarea acestora în sus și în afara plăcii de sistem (2).




6. Desfaceți cele două șuruburi captive de pe baza piciorului aferentă capului monitorului (1). În timp ce susțineți cu o mână partea inferioară a capului monitorului dinspre partea din față, glisați capul monitorului înapoi cu cealaltă mână pentru a îl scoate din clema mică metalică de fixare, și apoi ridicați monitorul de pe bază (2).

 **IMPORTANT:** Capul monitorului este greu. Asigurați-vă că susțineți cu fermitate capul monitorului în timpul demontării pentru a împiedica deteriorarea sau căderea acestuia.

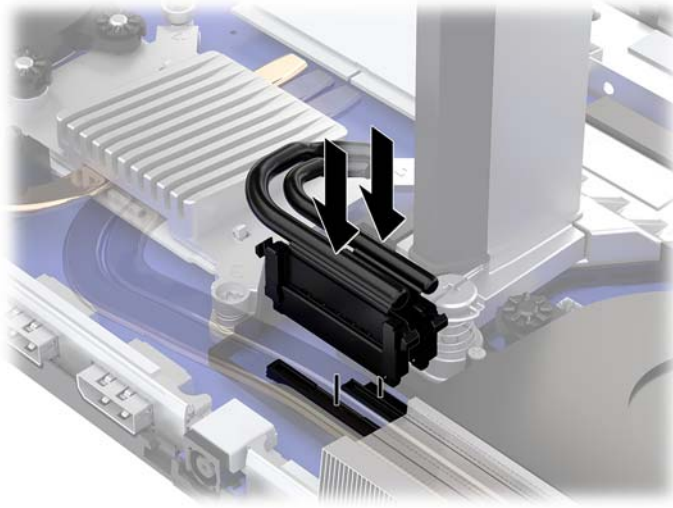


7. Pentru a înlocui capul monitorului, susțineți cu o mână partea inferioară a capului monitorului dinspre partea din față și așezați baza piciorului acestuia în consola unității de bază și glisați monitorul înainte (1) cu cealaltă mână. Apoi strângeți cele două șuruburi prizonier care fixează suportul capului monitorului de unitatea de bază (2).


 **IMPORTANT:** Capul monitorului este greu. Asigurați-vă că susțineți cu fermitate capul monitorului în timpul remontării pentru a împiedica deteriorarea sau căderea acestuia.

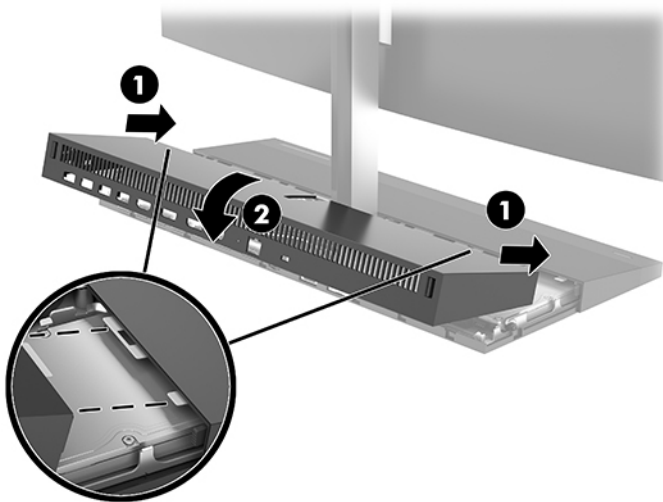


8. Conectați cele două cabluri ale monitorului la conectorii plăcii de sistem.



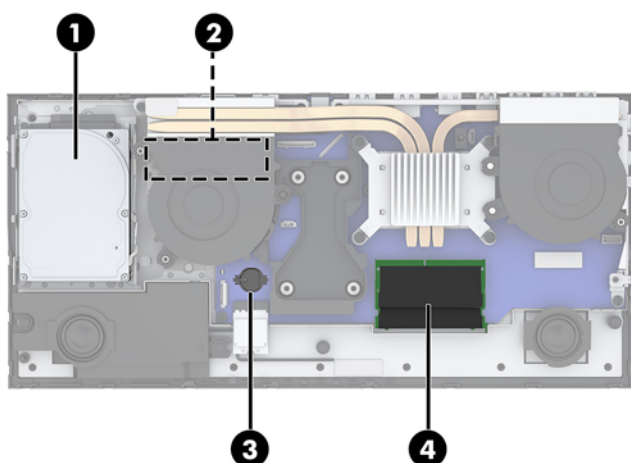
9. Pentru a pune la loc capacul de acces din partea din spate, glisați clemele de pe partea frontală a capacului din spate în sloturile de pe partea din spate a capacului frontal (1) și apoi apăsați partea din spate a capacului din spate (2).

 **NOTĂ:** Asigurați-vă că toate cablurile sunt corect direcționate pentru a preveni deteriorarea când capacul este pus la loc.



10. Reconectați cablul de alimentare și toate dispozitivele externe existente iar apoi porniți computerul.

Localizarea componentelor interne



Componente

| | |
|------------------------------|-----------------------|
| (1) Unitate de disc | (3) Acumulator RTC |
| (2) M.2 SSD (sub ventilator) | (4) Module de memorie |

Demontarea și instalarea memoriei

Sloturile pentru modulul de memorie de pe placa de sistem se pot ocupa cu până la două module de memorie dual inline de mici dimensiuni de standard industrial (SODIMM). Pe aceste sloturi de memorie se află preinstalat cel puțin un modul de memorie.

Specificații pentru modulul de memorie

Pentru funcționarea corespunzătoare a sistemului de operare, modulele de memorie trebuie să aibă următoarele caracteristici:

| Componentă | Specificație |
|--------------------------------------|---|
| Module de memorie | Module de memorie 1,2 volți DDR4-SDRAM |
| Conformitate | DDR4-2400 MHz fără buffer, neconform ECC |
| Pini | Standard industrial cu 260 pini conform specificațiilor obligatorii ale Joint Electronic Device Engineering Council (JEDEC) |
| Asistență | Să accepte latență CAS DDR4 2400 MHz (temporizare 15-15-15) |
| Sloturi | 2 |
| Capacitatea maximă de memorie | 16 GB per slot de memorie, total de 32 GB |
| Acceptate | Module SODIMM de 4 Gbiți și 8 Gbiți, cu tehnologii de memorie non-ECC, cu o singură față și cu două fețe |
| Notă | Sistemul nu va funcționa corect dacă instalați o memorie SODIMM care nu este compatibilă. Sunt acceptate modulele SODIMM prevăzute cu dispozitive DDR x8 și x16; modulele de memorie cu SDRAM x4 nu sunt acceptate. |

HP oferă upgrade de memorie pentru acest computer și recomandă consumatorului să o achiziționeze pentru a evita problemele de compatibilitate cu memorie terță neacceptată.

Ocuparea modulelor de memorie

Consultați tabelul următor pentru a identifica locațiile canalelor modulelor de memorie.

| Locație | Etichetă pe placa de sistem | Canal |
|----------------|-----------------------------|---------|
| Soclu inferior | SODIMM1 | Canal B |
| Soclu superior | SODIMM3 | Canal A |

Sistemul va opera automat în modul cu un singur canal, în modul canal dublu sau în modul flexibil, în funcție de cum sunt instalate modulele de memorie.

- Sistemul va opera în mod cu un canal dacă sloturile pentru modul de memorie sunt instalate numai în mod cu un canal.
- Sistemul va funcționa în modul cu două canale de performanță superioară dacă capacitatea de memorie a modulelor de memorie din canalul A este egală cu capacitatea de memorie a modulelor de memorie din canalul B.
- Sistemul va funcționa în modul flexibil dacă întreaga capacitate de memorie a modulelor de memorie din canalul A nu este egală cu capacitatea totală de memorie a modulelor de memorie din canalul B. În modul flexibil, canalul încărcat cu valoarea cea mai mică a memoriei descrie valoarea totală a memoriei atribuite canalului dublu și cea rămasă este atribuită la un singur canal. Dacă un canal va avea mai multă memorie decât celălalt, valoarea mai mare se va atribui canalului A.
- În oricare mod, viteza maximă de funcționare este determinată de modulul de memorie cel mai lent din sistem.

Instalarea modulelor de memorie

Pe placa de sistem există două socluri de memorie. Pentru a demonta sau a instala modulele de memorie:

1. Scoateți din computer toate suporturile amovibile, precum unitățile flash USB.
2. Opriți corect computerul prin intermediul sistemului de operare și închideți toate dispozitivele externe.
3. Deconectați cablul de alimentare de la priza de c.a. și deconectați orice tip de dispozitive externe.



IMPORTANT: Înainte de a adăuga sau de a scoate modulele de memorie, este necesar să deconectați cablul de alimentare și să așteptați aproximativ 30 de secunde, pentru descărcarea sarcinilor reziduale din sistem. Indiferent dacă sistemul este pornit sau nu, tensiunea este întotdeauna prezentă la modulele de memorie atâta timp cât computerul este conectat la o priză activă de c.a. Prin adăugarea sau înlocuirea modulelor de memorie în timp ce tensiunea este prezentă, se pot produce deteriorări iremediabile ale modulelor de memorie sau ale plăcii de bază.

4. Scoateți panourile de acces din fața și din spatele unității de bază. Consultați [Scoaterea și înlocuirea capacului de acces al unității de bază, la pagina 15](#).
5. Pentru a localiza modulele de memorie pe placa de sistem, consultați [Localizarea componentelor interne, la pagina 21](#).

6. Pentru a îndepărta un modul de memorie, apăsați în afară pe cele două siguranțe de pe fiecare parte a modului de memorie (1), apoi trageți modulul de memorie afară din soclu (2).



7. Pentru a instala un modul de memorie, glisați modulul de memorie în soclu la un unghi de aproximativ 30° (1), apoi apăsați modulul de memorie în jos (2), pentru ca siguranțele să se blocheze în poziție.




 **NOTĂ:** Un modul de memorie poate fi instalat într-un singur mod. Potrivii fanta de la modul cu nervura de pe slotul de memorie.

8. Puneți la loc panourile de acces din fața și din spatele unității de bază. Consultați [Scoaterea și înlocuirea capacului de acces al unității de bază, la pagina 15](#).
9. Reconectați cablul de alimentare și toate dispozitivele externe existente iar apoi porniți computerul. La pornire, computerul recunoaște automat memoria suplimentară.

Înlocuirea acumulatorului RTC

Acumulatorul RTC livrat împreună cu computerul furnizează energie pentru ceasul în timp real. Când înlocuiți acumulatorul, utilizați un acumulator echivalent cu cel instalat inițial pe computer. Computerul se livrează cu o baterie celulară rotundă, cu litiu, cu tensiune de 3 V.


 **AVERTISMENT!** Computerul are o baterie internă cu dioxid de litiu-mangan. Dacă manevrarea bateriei nu se face în mod corect, există pericolul de incendiu și de a se produce arsuri. Pentru a reduce pericolul de vătămare corporală:

Nu încercați să reîncărcați bateria.


Nu o expuneți la temperaturi mai mari de 60 °C (140 °F).

Nu dezasamblați, nu striviți, nu găuriți, nu scurtcircuitați contactele externe și nici nu le aruncați în foc sau în apă.

Înlocuiți bateria numai cu piese de schimb HP proiectate pentru acest produs.

 **IMPORTANT:** Înainte de a înlocui bateria, este important să faceți o copie de rezervă a setărilor CMOS ale computerului. Când bateria este scoasă sau înlocuită, setările CMOS se vor șterge.


Electricitatea statică poate deteriora componentele electronice ale computerului sau echipamentele opționale. Înainte de a începe aceste proceduri, aveți grijă să vă descărcați de electricitatea statică atingând un obiect metalic legat la pământ.

 **NOTĂ:** Durata de viață a acumulatorului cu litiu poate fi extinsă prin conectarea computerului la o priză de c.a. activă. Acumulatorul cu litiu se utilizează numai când computerul NU este conectat la o sursă de c.a.

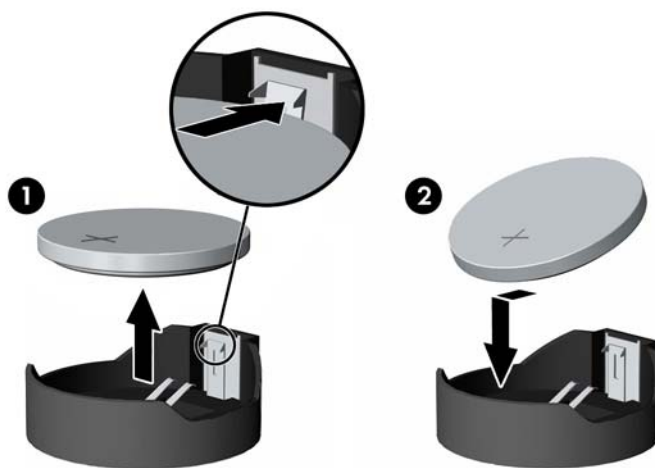
HP încurajează clienții să recicleze componentele hardware electronice uzate, cartușele de imprimare HP originale și bateriile reîncărcabile. Pentru informații suplimentare despre programele de reciclare, accesați <http://www.hp.com/recycle>.

Pentru a localiza acumulatorul pe placa de sistem, consultați [Localizarea componentelor interne, la pagina 21](#).

1. Scoateți din computer toate suporturile amovibile, precum unitățile flash USB.
2. Opriți corect computerul prin intermediul sistemului de operare și închideți toate dispozitivele externe.
3. Deconectați cablul de alimentare de la priza de c.a. și deconectați orice tip de dispozitive externe.

 **IMPORTANT:** Indiferent dacă sistemul este pornit sau nu, tensiunea este întotdeauna prezentă la placa de sistem atâta timp cât sistemul este conectat la o priză activă de c.a. Pentru a evita deteriorarea componentelor interne ale computerului, este necesar să deconectați cablul de alimentare și să așteptați aproximativ 30 de secunde, pentru descărcarea sarcinilor reziduale din sistem.

4. Scoateți panourile de acces din fața și din spatele unității de bază. Consultați [Scoaterea și înlocuirea capacului de acces al unității de bază, la pagina 15](#).
5. Pentru a degaja bateria din suport, strângeți clema din metal care se află deasupra marginii bateriei. Când bateria iese, scoateți-o afară (1).
6. Pentru a introduce bateria nouă, glisați o margine a acesteia pe sub buza suportului, cu polul „+” în partea superioară. Apăsați în jos cealaltă margine până când clema prinde marginea bateriei (2).




7. Puneți la loc panourile de acces din fața și din spatele unității de bază. Consultați [Scoaterea și înlocuirea capacului de acces al unității de bază, la pagina 15](#).
8. Reconectați cablul de alimentare și toate dispozitivele externe existente iar apoi porniți computerul.
9. Fixați din nou data și ora, parolele și toate setările speciale de sistem, utilizând programul Computer Setup (Configurare computer).

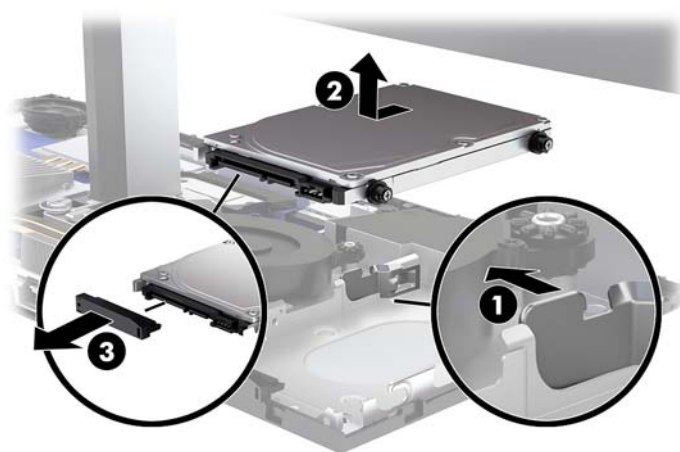
Înlocuirea unității de disc

Pentru a localiza unitatea de disc pe placa de sistem, consultați [Localizarea componentelor interne](#), la pagina 21.

1. Scoateți din computer toate suporturile amovibile, precum unitățile flash USB.
2. Opriți corect computerul prin intermediul sistemului de operare și închideți toate dispozitivele externe.
3. Deconectați cablul de alimentare de la priza de c.a. și deconectați orice tip de dispozitive externe.

 **IMPORTANT:** Indiferent dacă sistemul este pornit sau nu, tensiunea este întotdeauna prezentă la placa de sistem atâta timp cât sistemul este conectat la o priză activă de c.a. Pentru a evita deteriorarea componentelor interne ale computerului, este necesar să deconectați cablul de alimentare și să așteptați aproximativ 30 de secunde, pentru descărcarea sarcinilor reziduale din sistem.

4. Scoateți panourile de acces din față și din spatele unității de bază. Consultați [Scoaterea și înlocuirea capacului de acces al unității de bază](#), la pagina 15.
5. Trageți pârghia de eliberare din partea din față a unității spre exterior (1). Glisați unitatea spre înapoi până când se oprește, apoi ridicați unitatea de disc în sus și afară din docul pentru unități (2). Apoi, deconectați cablul din spatele unității de disc (3).



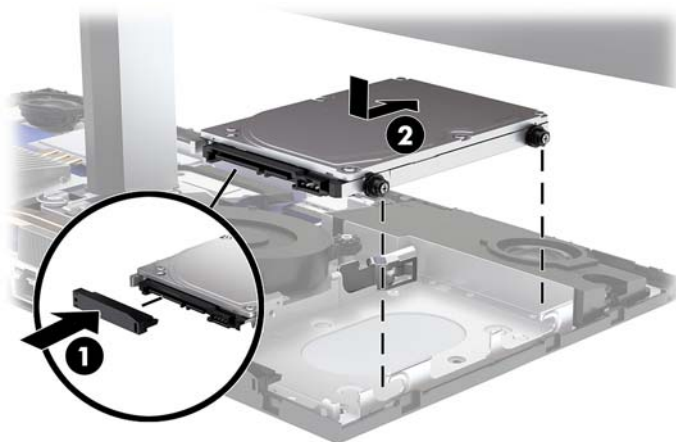
6. Scoateți cele patru șuruburi de montare de pe părțile laterale ale unității de disc care a fost îndepărtată.



7. Introduceți cele patru șuruburi de montare, care au fost scoase din unitatea veche în părțile laterale ale noii unități de disc.



8. Conectați cablul în partea din spate a unității de disc (1). Apoi, aliniați șuruburile de montare de pe unitatea de disc cu sloturile J din părțile laterale ale docului pentru unități și apăsați unitatea în docul pentru unități. Apoi glisați unitatea spre înainte până când aceasta se fixează pe poziție (2).




9. Puneți la loc panourile de acces din fața și din spatele unității de bază. Consultați [Scoaterea și înlocuirea capacului de acces al unității de bază, la pagina 15](#).
10. Reconectați cablul de alimentare și toate dispozitivele externe existente iar apoi porniți computerul.

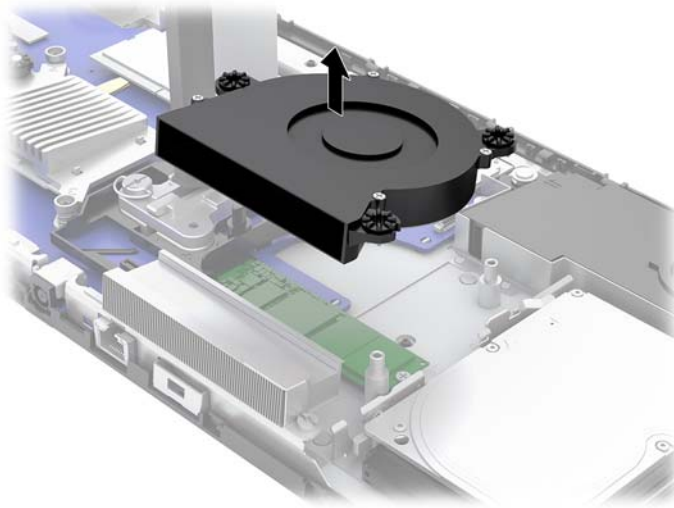
Demontarea sau instalarea unei unități SSD M.2

Pentru a localiza unitatea SSD M.2 pe placa de sistem, consultați [Localizarea componentelor interne, la pagina 21](#).

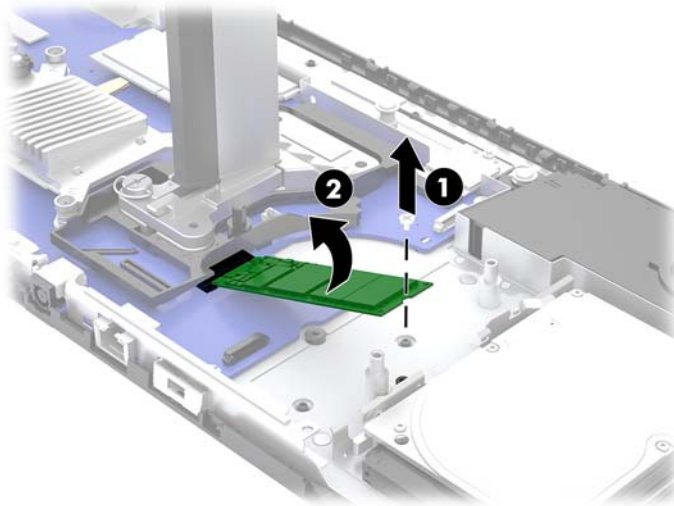
1. Scoateți din computer toate suporturile amovibile, precum unitățile flash USB.
2. Opriți corect computerul prin intermediul sistemului de operare și închideți toate dispozitivele externe.
3. Deconectați cablul de alimentare de la priza de c.a. și deconectați orice tip de dispozitive externe.

 **IMPORTANT:** Indiferent dacă sistemul este pornit sau nu, tensiunea este întotdeauna prezentă la placa de sistem atâta timp cât sistemul este conectat la o priză activă de c.a. Pentru a evita deteriorarea componentelor interne ale computerului, este necesar să deconectați cablul de alimentare și să așteptați aproximativ 30 de secunde, pentru descărcarea sarcinilor reziduale din sistem.

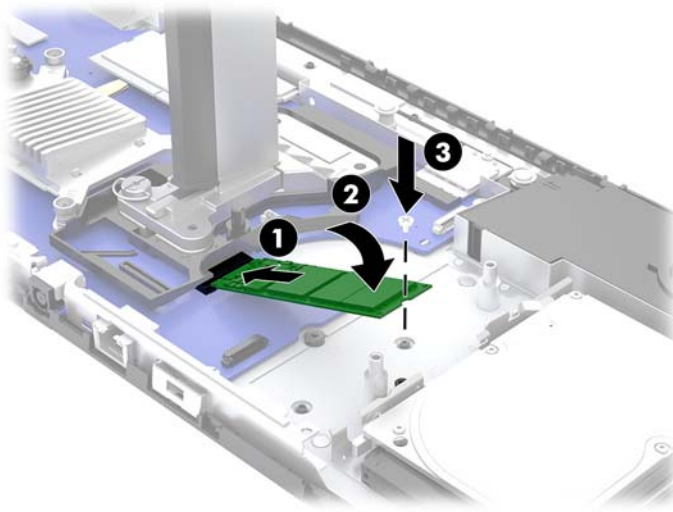
4. Scoateți panourile de acces din fața și din spatele unității de bază. Consultați [Scoaterea și înlocuirea capacului de acces al unității de bază, la pagina 15](#).
5. Unitatea SSD M.2 este situată sub ventilatorul dintre ansamblul capului monitorului și unitatea de disc. Pentru a îndepărta ventilatorul, trageți de acesta drept în sus și scoateți-l din suporturile de pe placa de sistem. Nu trebuie să deconectați cablurile ventilatorului.



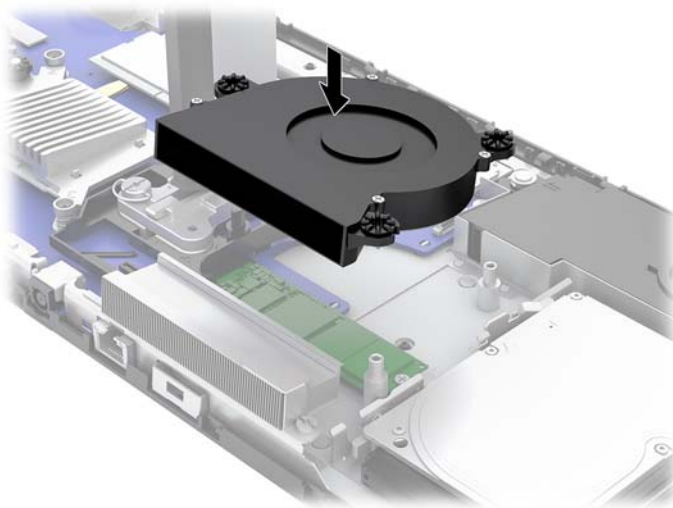
6. Pentru a demonta o unitate SSD M.2, scoateți șurubul care fixează unitatea SSD pe placa de sistem (1) și apoi glisați unitatea SSD afară din conectorul plăcii de sistem (2).



7. Pentru a instala o unitate SSD M.2, glisați capătul conectorului unității SSD în conectorul plăcii de sistem (1), apăsați celălalt capăt al unității SSD în jos (2) și apoi fixați unitatea SSD pe placa de sistem cu șurubul (3).



8. Puneți la loc ventilatorul apăsând-l în jos pe suporturile de pe placa de sistem.




9. Puneți la loc panourile de acces din fața și din spatele unității de bază. Consultați [Scoaterea și înlocuirea capacului de acces al unității de bază, la pagina 15](#).
10. Reconectați cablul de alimentare și toate dispozitivele externe existente iar apoi porniți computerul.

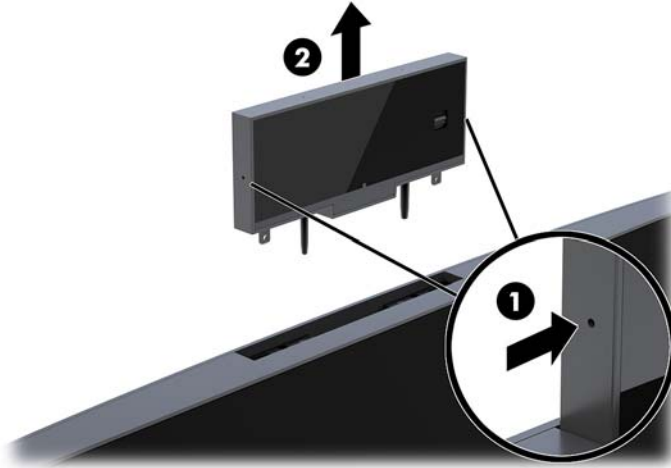
Înlocuirea sau instalarea unei camere Web

Pentru a înlocui o cameră Web:

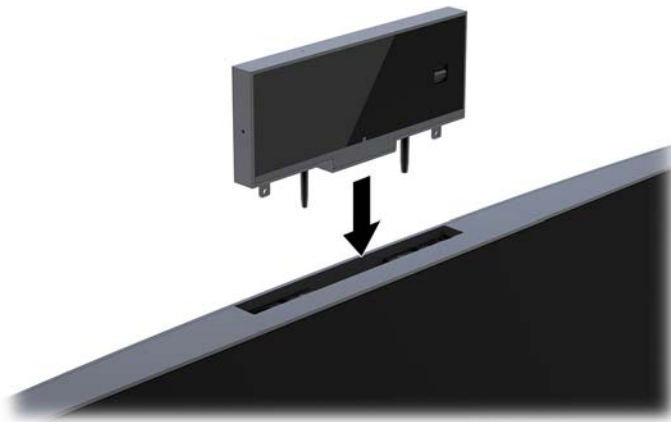
1. Scoateți din computer toate suporturile amovibile, precum unitățile flash USB.
2. Opriți corect computerul prin intermediul sistemului de operare și închideți toate dispozitivele externe.
3. Deconectați cablul de alimentare de la priza de c.a. și deconectați orice tip de dispozitive externe.

 **IMPORTANT:** Indiferent dacă sistemul este pornit sau nu, tensiunea este întotdeauna prezentă la placa de sistem atâta timp cât sistemul este conectat la o priză activă de c.a. Pentru a evita deteriorarea componentelor interne ale computerului, este necesar să deconectați cablul de alimentare și să așteptați aproximativ 30 de secunde, pentru descărcarea sarcinilor reziduale din sistem.

4. Introduceți o agrafă în orificiile de eliberare de pe fiecare parte a camerei web (1) pentru a decupla siguranțele interne și apoi scoateți camera web de pe capul monitorului (2).




5. Introduceți noua cameră web în slotul dedicat acesteia de pe capul monitorului și apăsați camera web până când siguranțele interne se cuplează.



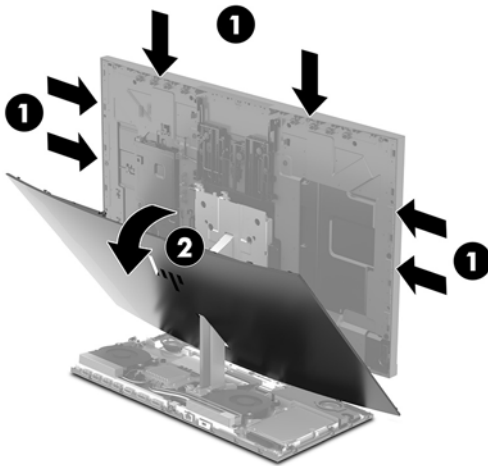
6. Reconectați cablul de alimentare și toate dispozitivele externe existente iar apoi porniți computerul.

Pentru a instala o cameră web atunci când un blank pentru camera web este instalat în slotul pentru camera web de pe capul monitorului:

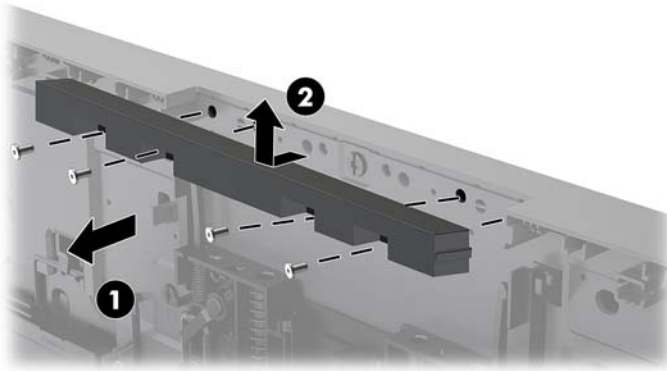
1. Scoateți din computer toate suporturile amovibile, precum unitățile flash USB.
2. Opriți corect computerul prin intermediul sistemului de operare și închideți toate dispozitivele externe.
3. Deconectați cablul de alimentare de la priza de c.a. și deconectați orice tip de dispozitive externe.

 **IMPORTANT:** Indiferent dacă sistemul este pornit sau nu, tensiunea este întotdeauna prezentă la placa de sistem atâta timp cât sistemul este conectat la o priză activă de c.a. Pentru a evita deteriorarea componentelor interne ale computerului, este necesar să deconectați cablul de alimentare și să așteptați aproximativ 30 de secunde, pentru descărcarea sarcinilor reziduale din sistem.

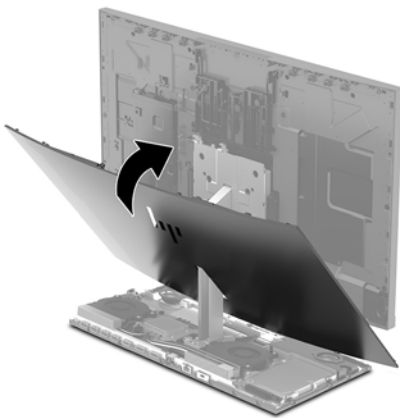
4. Prindeți de partea superioară a panoului din spate al capului monitorului din slotul camerei web și ridicați panoul de pe capul monitorului în punctele de conexiune (1), și apoi glisați în jos capacul din spate pe piciorul suportului (2).



5. Scoateți șuruburile de pe blank-ul camerei web (1) și apoi glisați blank-ul înapoi pentru a îl scoate de pe capul monitorului (2).



6. Fixați panoul din spate pe capul monitorului.



7. Introduceți noua cameră web în slotul dedicat acesteia de pe capul monitorului și apăsați camera web până când siguranțele interne se cuplează.
8. Reconectați cablul de alimentare și toate dispozitivele externe existente iar apoi porniți computerul.

A Descărcare electrostatică

O descărcare de electricitate statică de la un deget sau alt conductor poate deteriora plăcile de sistem sau alte dispozitive sensibile la electricitate statică. Acest tip de deteriorare poate reduce speranța de viață a dispozitivului.

Prevenirea descărcării electrostatice

Pentru a împiedica deteriorările electrostatice, respectați următoarele măsuri de siguranță:

- Evitați contactul cu mâinile transportând și depozitând produsele în containere sigure din punct de vedere electrostatic.
- Păstrați componentele sensibile din punct de vedere electrostatic în containerele lor până când sosesc la stațiile de lucru fără electricitate statică.
- Plasați componentele pe o suprafață împământată înainte de a le scoate din containerele lor.
- Evitați atingerea pinilor, conductoarelor sau circuitelor.
- Întotdeauna fiți conectat corespunzător la împământare când atingeți o componentă sau un ansamblu sensibil la electricitate statică.

Metode de împământare

Când manevrați sau instalați componente sensibile din punct de vedere electrostatic, utilizați una sau mai multe dintre următoarele metode:

- Utilizați o brățară antistatică pe care ați conectat-o printr-un cordon de împământare la o stație de lucru împământată sau la șasiul computerului. Brățările antistatice sunt benzi flexibile cu o rezistență de minim 1 megaohm +/- 10 % în cordoanele de împământare. Pentru a asigura o împământare corespunzătoare, purtați brățara strânsă pe piele.
- La stațiile de lucru fixe, utilizați manșete pentru vârful picioarelor, călcâie sau încălțăminte. Purtați manșete pe ambele picioare când staționați pe podele conductive sau pe covoare disipative.
- Utilizați instrumente de service pentru câmpuri conductoare.
- Utilizați un set de service portabil cu un covor pliabil de disipare statică.

Dacă nu dețineți niciunul dintre echipamentele sugerate pentru o împământare corespunzătoare, contactați un dealer, distribuitor sau furnizor de servicii autorizat de HP.



NOTĂ: Pentru mai multe informații despre electricitatea statică, puteți contacta un dealer, distribuitor sau furnizor de servicii autorizat de HP.

B Instrucțiuni de exploatare a computerului, îngrijirea de rutină și pregătirea pentru transport

Instrucțiuni de exploatare a computerului și îngrijirea de rutină

Pentru a configura și îngriji computerul și monitorul, respectați aceste instrucțiuni:

- Plasați computerul într-un loc ferit de umezeală, lumina directă a soarelui și extreme de căldură și frig.
- Utilizați computerul pe o suprafață rezistentă și netedă. Lăsați un spațiu liber de 10,2 cm (4 in) pe toate părțile ventilate ale computerului și deasupra monitorului pentru a permite circulația aerului.
- Nu restricționați niciodată fluxul de aer din interiorul computerului prin blocarea unor orificii de ventilație sau admisia de aer. Nu așezați tastatura cu picioarele în jos, direct pe partea frontală a unității desktop, întrucât acest lucru restricționează fluxul de aer.
- Nu utilizați niciodată computerul cu panourile de acces sau capacele plăcilor de extensie demontate.
- Nu stivuiți computerele și nu plasați computerele atât de aproape unul de altul astfel încât să fie supuse aerului recirculat sau preîncălzit.
- În cazul în care computerul este pe cale să fie exploatat într-o incintă separată, la incinta respectivă trebuie să se prevadă admisia de aer și ventilația de evacuare, aplicându-se aceleași instrucțiuni de exploatare listate mai sus.
- Păstrați lichidele departe de computer și tastatură.
- Nu acoperiți niciodată orificiile de ventilație cu niciun tip de material.
- Instalați funcțiile de management al energiei ale sistemului de operare sau alt software, inclusiv starea de repaus.
- Opriți computerul înainte de a efectua oricare din acțiunile următoare:
 - Ștergeți exteriorul computerului cu o cârpă moale și umedă, după caz. Utilizarea produselor de curățare poate decolora sau deteriora finisajul suprafețelor.
 - Ștergeți ecranul cu o cârpă moale, curată, și antistatică. Pentru situațiile de curățare mai dificile, utilizați un amestec 50/50 de apă și alcool izopropilic. Pulverizați substanța de curățare pe o cârpă și utilizați cârpa umezită pentru a șterge ușor suprafața ecranului. Nu pulverizați niciodată substanța de curățare direct pe suprafața ecranului. Aceasta se poate scurge în spatele ramei și deteriora componentele electronice.
 - Curățați ocazional orificiile pentru aer de pe toate părțile ventilate ale computerului. Scamele, praful și alte corpuri străine pot bloca orificiile de ventilație, limitând fluxul de aer.
- Nu utilizați substanțe de curățare care conțin materiale pe bază de petrol, cum ar fi benzen, diluant sau orice substanță volatilă pentru a curăța ecranul sau carcasa. Aceste substanțe chimice pot deteriora computerul.

Pregătire pentru transport

Când vă pregătiți pentru transportul computerului, urmați aceste sugestii:

1. Efectuați copii de siguranță ale fișierelor unității de disc pe un dispozitiv de stocare extern. Asigurați-vă că suporturile pentru copiere nu sunt supuse la impulsuri electrice sau magnetice cât timp sunt depozitate sau în timpul transportului.



NOTĂ: Unitatea de disc se blochează automat când alimentarea sistemului este oprită.

2. Scoateți și depozitați toate suporturile amovibile.
3. Opriți computerul și dispozitivele externe.
4. Deconectați cablul de alimentare de la priza de c.a. și apoi de la computer.
5. Deconectați componentele sistemului și dispozitivele externe de la sursele lor de alimentare și apoi de la computer.



NOTĂ: Înainte de a transporta computerul, asigurați-vă că toate plăcile sunt plasate în mod corespunzător și fixate în sloturile de placă.

6. Ambalați componentele sistemului și dispozitivele externe în cutiile lor de ambalare originale sau în ambalaje similare, cu suficient material de ambalare pentru a le proteja.

C Accesibilitate

Compania HP proiectează, fabrică și comercializează produse și servicii care pot fi utilizate de către oricine, inclusiv de către persoanele cu dizabilități, fie ca atare, fie prin adăugarea unor dispozitive de asistență.

Tehnologii asistive acceptate

Produsele HP acceptă o mare varietate de tehnologii asistive pentru sistemul de operare iar acestea pot fi configurate pentru a funcționa cu tehnologii asistive suplimentare. Utilizați caracteristica Search (Căutare) pentru a găsi mai multe informații despre caracteristici asistive.

 **NOTĂ:** Pentru informații suplimentare despre un produs anume din gama tehnologiei asistive, contactați serviciul asistență pentru clienți pentru produsul respectiv.

Contactare asistență pentru clienți

Optimizăm în mod constant accesibilitatea la produsele și serviciile noastre iar orice feedback din partea utilizatorilor noștri este bine venit. Dacă aveți o problemă cu un produs sau doriți să ne informați cu privire la caracteristici de accesibilitate care v-au ajutat, vă rugăm să ne contactați la (888) 259-5707, de luni până vineri, de la 06:00 până la 21:00 MT. Dacă sunteți surd sau lipsit parțial de auz și utilizați VRS/TRS/WebCapTel, contactați-ne dacă aveți nevoie de asistență tehnică sau aveți întrebări cu privire la accesibilitate apelând (877) 656-7058, de luni până vineri, de la 06:00 până la 21:00 MT.

Index

A

accesibilitate 35
avertismente și atenționări 14

C

cablu de siguranță 9
cameră Web
 componente 3
 demontare 28
 funcționare 12
 instalare 28
 înlocuire 28
 utilizare 12
capul monitorului
 componente frontale 3
 demontare 17
 instalare 5
 înlocuire 17
 reglare 10
componente
 Cameră web FHD 4
 Cameră web IR 3
 interne 21
 monitor 3
 unitatea de bază 1, 2
componente interne 21
Componentele camerei Web FHD 4
Componentele camerei Web IR 3
componentele din partea superioară
 a unității de bază 1
componentele din spatele unității de
 bază 2
componentele laterale ale unității de
 bază 2
conectarea sursei de alimentare 8
conexiune secundară monitor 11
configurare 5

D

descărcare electrostatică, prevenire
 defect 32

I

informații suplimentare 14

instrucțiuni de exploatare a
 computerului 33
instrucțiuni de instalare 14
instrucțiuni pentru ventilație 33

Î

înlocuirea acumulatorului 23

L

localizarea numărului de produs și de
 serie 4

M

Memorie
 amplasări 22
 instalare 22
 scoatere 22
 specificații 21
metode de împământare 32
mouse
 sincronizarea 13

P

panouri de acces
 demontare 15
 înlocuire 15
pregătire pentru transport 34

S

sincronizarea tastaturii și a mouse-
 ului wireless 13
SSD M.2
 instalare 26
 scoatere 26

T

tastatură
 sincronizarea 13

U

unitate de disc
 demontare 25
 înlocuire 25

W

Windows Hello 12