



Naslaggids voor de hardware

HP EliteOne 1000 G2 All-in-One Business PCs

© Copyright 2018 HP Development Company, L.P.

Thunderbolt en het Thunderbolt-logo zijn handelsmerken van Intel Corporation of zijn dochterondernemingen in de Verenigde Staten en/of andere landen. Windows is een in de Verenigde Staten en/of andere landen gedeponeerd handelsmerk of handelsmerk van Microsoft Corporation.

De informatie in dit document kan zonder voorafgaande kennisgeving worden gewijzigd. De enige garanties voor producten en diensten van HP staan vermeld in de expliciete garantievoorwaarden bij de betreffende producten en diensten. Aan de informatie in deze publicatie kunnen geen aanvullende rechten worden ontleend. HP aanvaardt geen aansprakelijkheid voor technische fouten, drukfouten of weglatingen in deze publicatie.

Eerste editie: juni 2018

Onderdeelnummer van document: L28134-331

Kennisgeving over het product

In deze handleiding worden de voorzieningen beschreven die op de meeste modellen beschikbaar zijn. Mogelijk zijn niet alle functies op uw computer beschikbaar.






Softwarevoorwaarden

Door het installeren, kopiëren, downloaden of anderszins gebruiken van een softwareproduct dat vooraf op deze computer is geïnstalleerd, bevestigt u dat u gehouden bent aan de voorwaarden van de HP Licentieovereenkomst voor eindgebruikers (EULA). Indien u niet akkoord gaat met deze licentievoorwaarden, kunt u uitsluitend aanspraak maken op de mogelijkheid het gehele, ongebruikte product (hardware en software) binnen 14 dagen te retourneren, voor een volledige restitutie op basis van het restitutiebeleid van de desbetreffende verkoper.

Voor verdere informatie of voor het aanvragen van een volledige terugbetaling van de computer neemt u contact op met uw lokale verkooppunt (de verkoper).

Over deze handleiding

Deze handleiding bevat algemene informatie voor het upgraden van dit model computer.

-
-  **WAARSCHUWING!** Duidt een gevaarlijke situatie aan die **kan** resulteren in overlijden of ernstig letsel wanneer dit gevaar niet vermeden wordt.
 -  **VOORZICHTIG:** Duidt een gevaarlijke situatie aan die **kan** resulteren in licht of matig letsel wanneer dit gevaar niet vermeden wordt.
 -  **BELANGRIJK:** Geeft informatie aan die als belangrijk maar niet mogelijk gevaar-gerelateerd is (bijvoorbeeld berichten over schade aan eigendommen). Een kennisgeving waarschuwt de gebruiker dat het niet precies zoals beschreven opvolgen van een procedure kan leiden tot verlies van gegevens of schade aan hardware of software. Bevat ook belangrijke informatie voor de uitleg van een concept of voor het voltooien van een taak.
 -  **OPMERKING:** Bevat extra informatie om belangrijke punten uit de hoofdtekst te benadrukken of aan te vullen.
 -  **TIP:** Biedt handige tips voor het voltooien van een taak.
-



Inhoudsopgave


1 Voorzieningen van het product	1
Overzicht	1
Basiseenheid bovenste onderdelen	1
Basiseenheid onderdelen zijkant	2
Onderdelen basiseenheid aan de achterkant	2
Onderdelen aan de voorkant van de monitor (alleen bepaalde producten)	3
Webcamonderdelen	3
Infrarood (IR) webcam (optioneel)	3
Full High Definition (FHD)-webcam (optioneel)	4
Locaties serienummer en productnummer	4
2 Installatie	5
De monitorkop bevestigen	5
De voedingseenheid aansluiten	9
De waarschuwing voor detectie van de monitorkop inschakelen	9
Een beveiligingskabel installeren	10
De positie van de monitorkop aanpassen	11
Een tweede monitor aansluiten	12
Het gebruik van de webcam	13
De webcam gebruiken	13
Windows Hello instellen	13
Het optionele draadloze toetsenbord of de draadloze muis synchroniseren	14
3 Hardware-reparatie en -upgrade	15
Waarschuwingen	15
Extra informatie	15
Verwijderen en vervangen van de toegangskappen voor de basiseenheid	16
Een monitorkop verwijderen en terugplaatsen	18
Interne componenten lokaliseren	22
Geheugen verwijderen en installeren	22
Specificaties van de geheugenmodule	22
Geheugenmodules vullen	23
Geheugenmodules installeren	23
De batterij van de realtimeklok (RTC) vervangen	24
De vaste schijf terugplaatsen	26
Een M.2 SSD verwijderen of installeren	28

Een webcam vervangen of installeren	30
Bijlage A Elektrostatische ontlading	34
Schade door elektrostatische ontlading voorkomen	34
Aardingsmethoden	34
Bijlage B Richtlijnen voor gebruik, regelmatig onderhoud en voorbereiding voor transport	35
Richtlijnen voor gebruik en regelmatig onderhoud	35
Transport voorbereiden	36
Bijlage C Toegankelijkheid	37
Ondersteunde technologie die wordt ondersteund	37
Contact opnemen met ondersteuning	37
Index	38

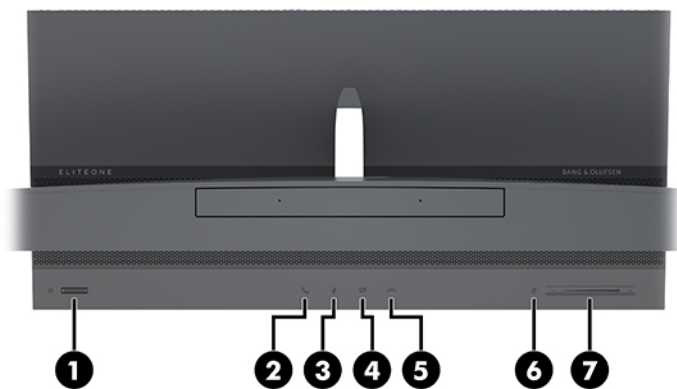
1 Voorzieningen van het product

Overzicht



 **OPMERKING:** Voor de meest recente handleidingen van dit product, gaat u naar <http://www.hp.com/support>. Selecteer **Zoek uw product** en volg de instructies op het scherm.

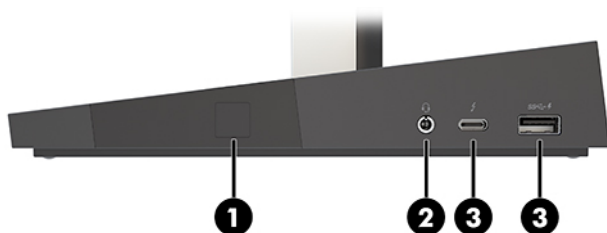
Basiseenheid bovenste onderdelen



Onderdelen

(1) Aan/uit-knop	(5) Knop Oproep beëindigen
(2) Knop Oproep	(6) Knop Luidspreker dempen
(3) Knop Microfoon dempen	(7) Volumeschuifregelaar
(4) Knop webcam dempen	

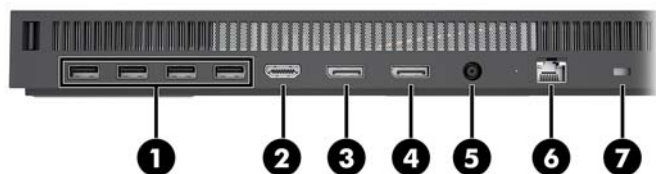
Basiseenheid onderdelen zijkant



Onderdelen

- | | |
|--|--|
| (1) Vingerafdruklezer | (3) USB Type-C Thunderbolt™-poort met HP opladen in slaapstand |
| (2) Comboaansluiting voor audio-uit (hoofdtelefoon)/audio-in (microfoon) | (4) USB SuperSpeed-poort met HP opladen in slaapstand |

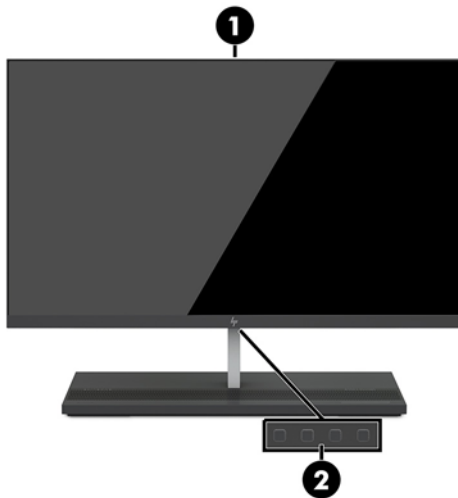
Onderdelen basiseenheid aan de achterkant



Onderdelen

- | | |
|-------------------------------------|---|
| (1) USB SuperSpeed Plus-poorten (4) | (5) Netvoedingsconnector |
| (2) HDMI-aansluiting | (6) RJ-45-netwerkconnector |
| (3) DisplayPort uit | (7) Bevestigingspunt voor beveiligingskabel |
| (4) DisplayPort In | |

Onderdelen aan de voorkant van de monitor (alleen bepaalde producten)

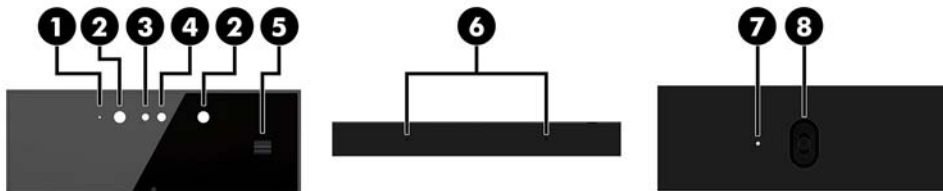


Onderdelen

- (1) Webcam
- (2) OSD knoppen (voor het aanpassen van het scherm)

Webcamonderdelen

Infrarood (IR) webcam (optioneel)



Onderdelen

Vooraanzicht

- (1) Webcamlampje
- (2) Cameralampje
- (3) Full High Definition (FHD)-webcam
- (4) IR-webcam
- (5) Instellingswieltje voor webcam achter

Bovenaanzicht

- (6) Digitale microfoons

Achteraanzicht

- (7) Webcamlampje
- (8) FHD-webcam

Full High Definition (FHD)-webcam (optioneel)



Onderdelen

Vooraanzicht

- (1) Webcamlampje
- (2) FHD-webcam

Bovenaanzicht

- (3) Digitale microfoons
-

Locaties serienummer en productnummer

Elke computer heeft een uniek serienummer en productidentificatienummer. Deze nummers vindt u op de buitenkant van het apparaat. Houd deze nummers bij de hand wanneer u contact opneemt met de klantenondersteuning.

De nummers van de computerbasiseenheid bevinden zich op de onderkant van de basiseenheid.




2 Installatie

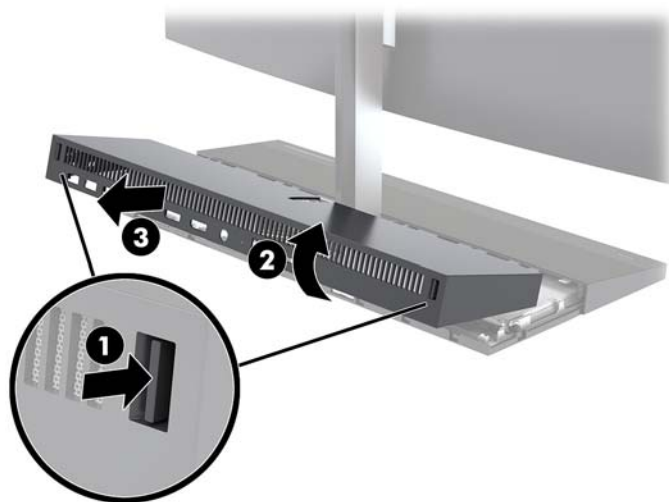
De monitorkop bevestigen

Een monitorkop kan op de zelfstandige computerbasis worden geïnstalleerd. De monitorkop kan vervolgens worden verwijderd en vervangen door een andere monitor.

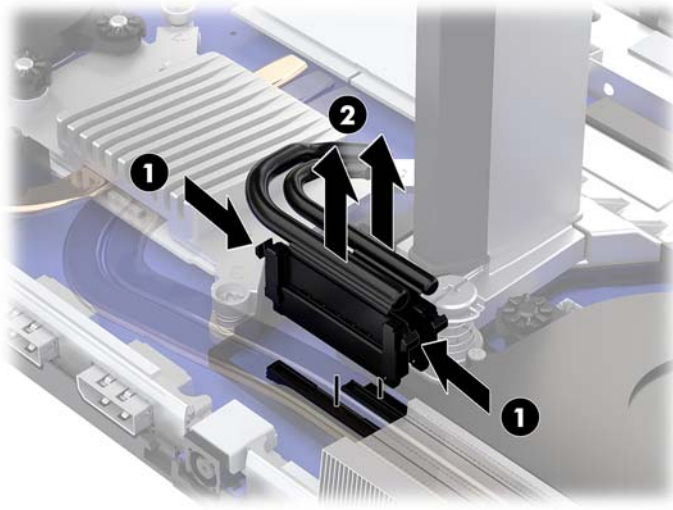
1. Verwijder alle verwijderbare media zoals USB-flashdrives uit de computer.
2. Sluit de computer via het besturingssysteem af en schakel alle externe apparatuur uit.
3. Neem het netsnoer uit het stopcontact en ontkoppel alle externe apparaten.

 **BELANGRIJK:** Er staat altijd spanning op de systeemkaart wanneer het systeem is aangesloten op een actief stopcontact, ongeacht of het systeem in- of uitgeschakeld is. Koppel het netsnoer los en wacht ongeveer 30 seconden om de spanning uit het systeem te laten wegvloeien, om beschadiging van de interne onderdelen te voorkomen.

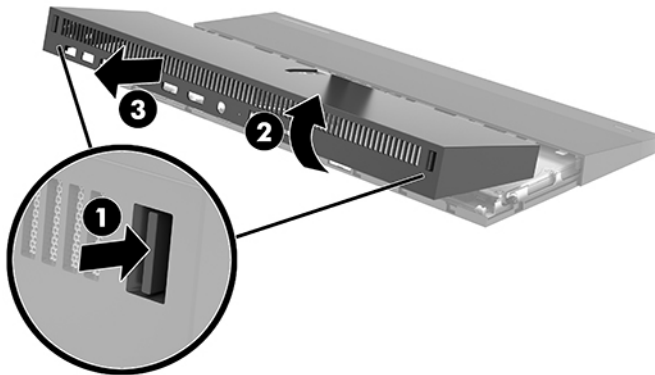
4. Voor het verwijderen van de achterklep om toegang te krijgen tot de monitorkop die op een andere computer is geïnstalleerd, drukt u op de twee ontgrendelknoppen aan de achterkant van de basiseenheid (1) en draait u tegelijkertijd de achterkant van de klep omhoog (2). Schuif daarna de klep terug om deze van de basis te verwijderen (3).



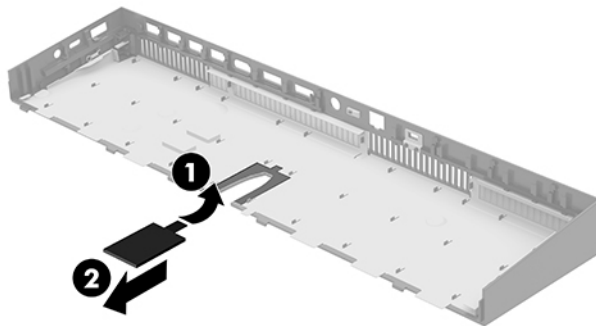
5. Ontkoppel de twee monitorkabels die zijn aangesloten op de systeemkaart door de twee uiteinden van de kabelconnectoren stevig naar binnen te knijpen (1) en de kabelconnectoren omhoog en van de systeemkaart te trekken (2).




6. Om de achterklep van de computer te verwijderen, drukt u op de twee ontgrendelknoppen aan de achterkant van de basiseenheid (1) en draait u tegelijkertijd de achterkant van de klep omhoog (2). Schuif daarna de klep terug om deze van de computer te verwijderen (3).

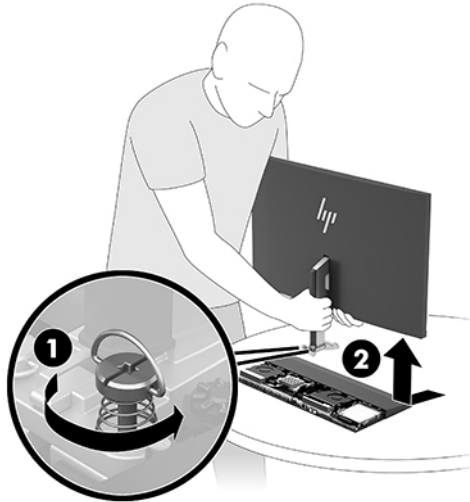


7. Draai de klep om. Til het lipje op het afdekplaatje op en schuif het afdekplaatje uit de achterklep om deze te verwijderen.



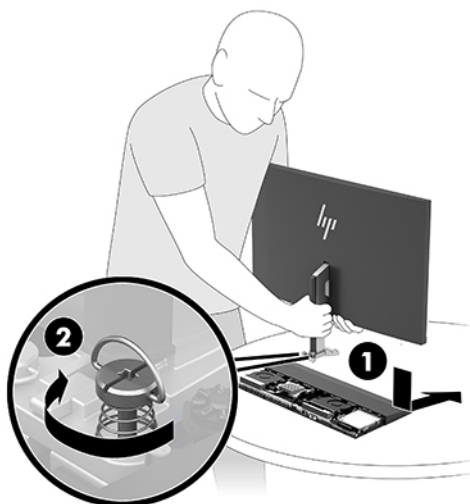
8. Draai de twee bevestigingsschroeven aan de onderkant van de hals van de monitorkop los (1). Terwijl u de onderkant van de monitorkop aan de voorzijde met één hand vasthoudt, schuift u de monitorkop met uw andere hand terug om deze uit het kleine metalen borglipje te verwijderen en vervolgens tilt u de monitor van de basis af (2).

 **BELANGRIJK:** De monitorkop is zwaar. Zorg ervoor dat u de monitorkop bij het verwijderen stevig vasthoudt om te voorkomen dat de monitorkop omvalt en beschadigd raakt.

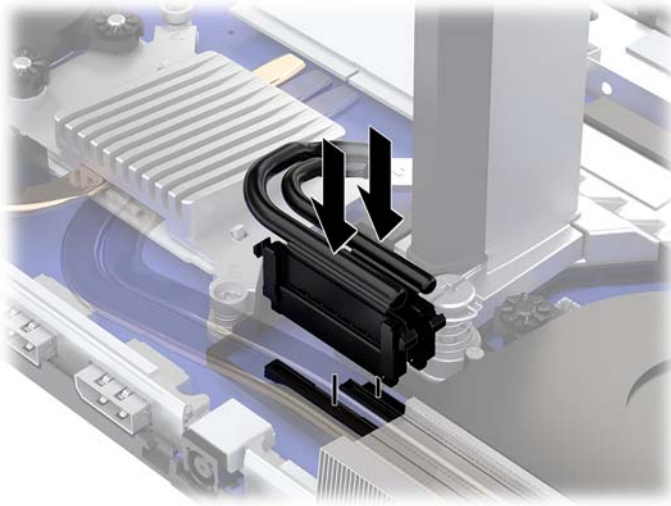


9. Om de monitorkop terug te plaatsen, houdt u de onderkant van de monitorkop aan de voorzijde met één hand vast en plaatst u de basis van de hals van de monitorkop op de beugel op de basiseenheid en schuift u de monitor met de andere hand naar voren (1). Draai vervolgens de twee bevestigingsschroeven vast waarmee de hals van de monitorkop is bevestigd aan de basiseenheid (2).

 **BELANGRIJK:** De monitorkop is zwaar. Zorg ervoor dat u de monitorkop bij het terugplaatsen stevig vasthoudt om te voorkomen dat de monitorkop omvalt en beschadigd raakt.



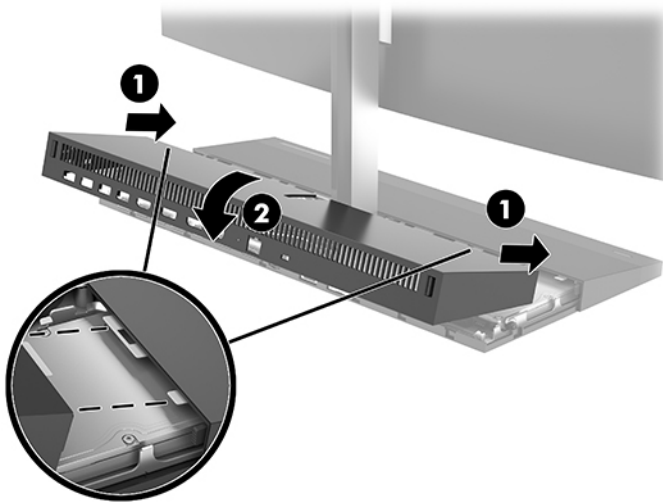
10. Sluit de twee monitorkabels aan op de connectoren op de systeemkaart.



11. Om de achterklep terug te plaatsen, schuift u de lipjes aan de voorkant van de achterklep in de sleuven aan de achterkant van de voorklep (1) en vervolgens drukt u op de achterkant van de achterklep (2).



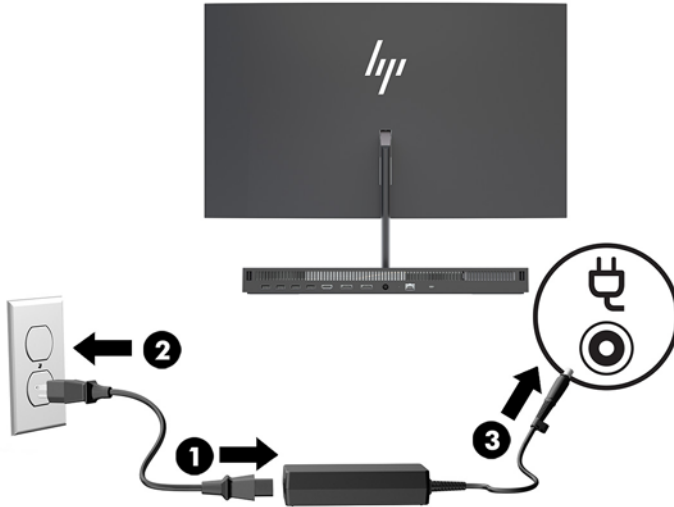
OPMERKING: Zorg ervoor dat alle kabels juist zijn geplaatst om schade te voorkomen bij het terugplaatsen van de klep.



12. Sluit het netsnoer en eventuele externe apparatuur opnieuw aan en schakel vervolgens de computer in.

De voedingseenheid aansluiten

Sluit het ene uiteinde van het netsnoer aan op de netvoedingsadapter (1) en het andere uiteinde op een geaard stopcontact (2). Sluit vervolgens de netvoedingsadapter aan op de gelijkstroomaansluiting op de computerbasiseenheid (3).



De waarschuwing voor detectie van de monitorkop inschakelen

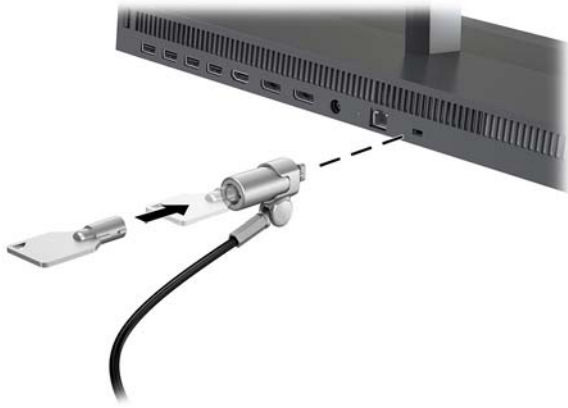
Deze waarschuwing wordt weergegeven wanneer de monitorkabels niet volledig zijn aangesloten. HP raadt aan deze waarschuwing in te schakelen op systemen met een geïnstalleerde monitorkop.

1. Schakel de computer in of start de computer opnieuw op en druk als het HP logo wordt weergegeven op **f10** om Computer Setup te openen.
2. Selecteer **Advanced** (Geavanceerd) en vervolgens **Built-in Device Options** (Opties voor ingebouwde apparaatopties).
3. Selecteer **Allow No Panel configuration** (Geen paneelconfiguratie toestaan).
4. Selecteer **Main** (Hoofdmenu) en vervolgens **Save Changes and Exit** (Wijzigingen opslaan en afsluiten) om de instellingen op te slaan.

Uw wijzigingen worden van kracht wanneer u de computer opnieuw opstart.


Een beveiligingskabel installeren

Een beveiligingskabel is een vergrendelingsapparaat met sleutel waar een kabeldraad aan vastzit. Bevestig het ene uiteinde van de kabel aan uw bureaublad (of een ander vast object) en het andere uiteinde aan het bevestigingspunt voor de beveiligingskabel op de computerbase-eenheid. Vergrendel het beveiligingskabelslot met de sleutel.




De positie van de monitorkop aanpassen

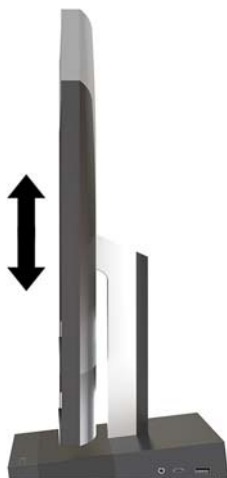
Kantel de monitorkop om deze op een comfortabele ooghoogte te zetten.

 **OPMERKING:** De monitorkoppen van 23,8, 27 en 34 inch kunnen naar achteren worden gekanteld. Alleen de monitorkoppen van 23,8 en 27 inch kunnen naar voren worden gekanteld. De monitorkop van 34 inch kan niet naar voren worden gekanteld.



Pas de hoogte van de monitorkop aan om deze op een comfortabele ooghoogte te zetten.

 **OPMERKING:** Alleen de monitorkop van 23,8 inch heeft hoogteaanspassing. De monitorkoppen van 27 en 34 inch hebben geen hoogteaanspassing.



Een tweede monitor aansluiten

Met de DisplayPort- en HDMI-poorten achterop de computer kunt u secundaire monitoren op de computer aansluiten.

U kunt maximaal twee monitoren in een van de volgende configuraties aansluiten:

- Twee monitoren worden doorgelust naar de DisplayPort
- Eén monitor wordt aangesloten op de DisplayPort en één op de HDMI-poort

Als u een monitor met een DisplayPort- of HDMI-poort aansluit, hebt u geen videoadapter nodig. Als u een monitor zonder DisplayPort- of HDMI-poort aansluit, kunt u bij HP een videoadapter voor uw configuratie aanschaffen.

DisplayPort-adapters-, HDMI-adapters en videokabels moeten afzonderlijk worden aangeschaft. HP biedt de volgende adapters aan:

- DisplayPort naar VGA adapter
- DisplayPort naar DVI adapter
- HDMI naar VGA adapter
- HDMI naar DVI adapter

Ga als volgt te werk om een monitor aan te sluiten:

1. Schakel de computer en de monitor die u met de computer verbindt, uit.
2. Als de tweede monitor een DisplayPort-poort heeft, sluit u rechtstreeks een DisplayPort-kabel aan tussen de DisplayPort-poort achterop de computer en de DisplayPort-poort op de tweede monitor.

Als de monitor een HDMI-poort heeft, sluit u rechtstreeks een HDMI-kabel aan tussen de HDMI-connector achterop de computer en de HDMI-poort op de monitor.
3. Als de monitor niet over een DisplayPort-poort beschikt, sluit u een DisplayPort-videoadapter aan op de DisplayPort-poort van de computer. Sluit vervolgens een kabel aan (VGA of DVI, afhankelijk van de toepassing) tussen de adapter en een monitor.

Als de monitor niet over een HDMI-poort beschikt, sluit u een HDMI-videoadapter aan op de HDMI-poort van de computer. Sluit vervolgens een kabel aan (VGA of DVI, afhankelijk van de toepassing) tussen de adapter en een monitor.
4. Schakel de computer en de monitor in.



OPMERKING: Gebruik de software van de grafische kaart of de scherminstellingen van Windows om het tweede scherm in te stellen als een kopie van het computerscherm of als uitbreiding op het computerscherm.

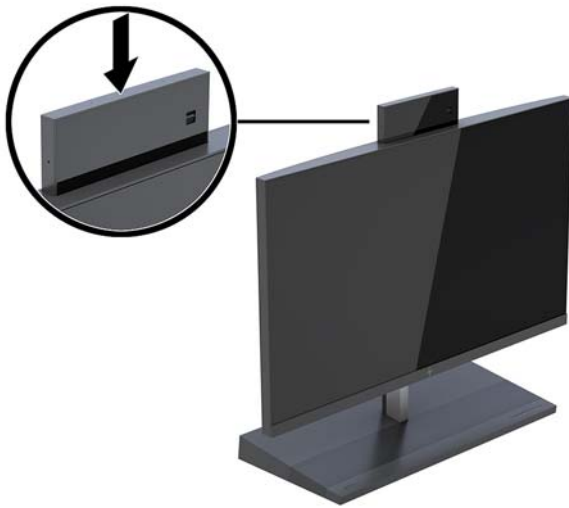
Het gebruik van de webcam

U kunt de webcam op de monitor op de volgende manieren gebruiken:

- Streamen van online video-vergaderingen
- Verzenden en ontvangen van chatberichten
- Vergaderingen plannen
- De veiligheid van gesprekken bewaren

De webcam gebruiken

- Om de webcam omhoog te brengen, drukt u deze omlaag om hem te ontgrendelen.
- Om de webcam te sluiten, drukt deze naar beneden totdat hij vastklikt.



Windows Hello instellen

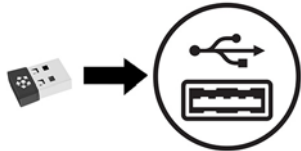
Als Windows® 10 is geïnstalleerd op uw computer, gaat u als volgt te werk om Windows Hello-gezichtsherkenning in te stellen:

1. Selecteer de knop **Start, Instellingen, Accounts** en vervolgens **Aanmeldopties**.
2. Volg onder **Windows Hello** de instructies op het scherm om zowel een wachtwoord als een 4-cijferige pincode toe te voegen. Registreer vervolgens uw vingerafdruk of gezichts-id.

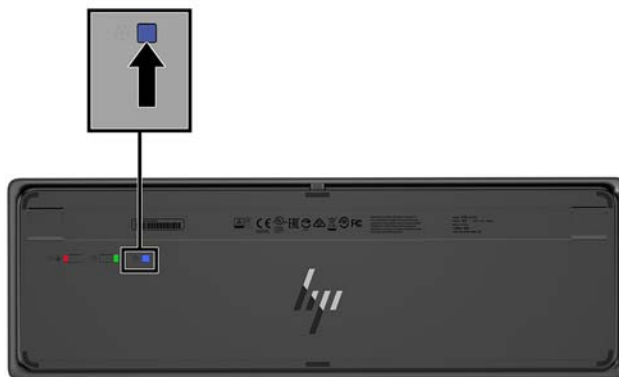
Het optionele draadloze toetsenbord of de draadloze muis synchroniseren

Het draadloze toetsenbord en muis zijn optionele onderdelen. De muis en het toetsenbord zijn in de fabriek gesynchroniseerd. Als de muis en het toetsenbord niet zijn gesynchroniseerd, volg dan deze procedure om beide handmatig opnieuw te synchroniseren.

1. Sluit de transceiver aan op een USB-aansluiting op de computer.



2. Plaats het toetsenbord binnen 30 cm van de transceiver. Druk op de verbindingsknop aan de onderkant van het toetsenbord, en druk vervolgens op een toets op het toetsenbord.



3. Plaats de muis binnen 30 cm van de transceiver. Druk op de verbindingsknop aan de onderkant van de muis en klik met de muis.




OPMERKING: Als de muis en het toetsenbord nog steeds niet werken, synchroniseer beide dan opnieuw.

3 Hardware-reparatie en -upgrade

Waarschuwingen

Lees zorgvuldig alle instructies en waarschuwingen in deze handleiding voordat u een upgrade uitvoert.

 **WAARSCHUWING!** U beperkt als volgt het risico van persoonlijk letsel door elektrische schokken, warme oppervlakken of brand:

Haal de stekker uit het stopcontact voordat u de behuizing verwijdert. Bevat elektrische onderdelen.

Laat interne onderdelen afkoelen voordat u ze aanraakt.

Plaats de behuizing terug voordat u de stroomtoevoer weer aansluit.


Sluit geen telecommunicatie- of telefoonaansluitingen aan op de netwerkkaartconnectoren (NIC).

Gebruik altijd een geaarde netsnoerstekker. De geaarde stekker is een belangrijke veiligheidsvoorziening.

Sluit het netsnoer aan op een geaard stopcontact dat altijd goed bereikbaar is.

Plaats niets op de netsnoeren of kabels. Plaats deze zo dat niemand er per ongeluk over kan struikelen of erop kan trappen. Trek niet aan het snoer of de kabel. Als u de stekker uit het stopcontact haalt, moet u het snoer bij de stekker vastnemen.

Lees de *Handleiding voor veiligheid en comfort* om het risico op ernstig letsel te beperken. Deze omschrijft de juiste installatie van de werkplek en biedt richtlijnen voor de juiste houding en gewoonten die uw comfort verhogen en het risico op letsel verlagen. Tevens vindt u hier informatie over het veilig werken met elektrische en mechanische onderdelen. U vindt deze handleiding op <http://www.hp.com/ergo>.

 **BELANGRIJK:** Een ontlading van statische elektriciteit kan elektrische onderdelen of uitbreidingskaarten in de computer beschadigen. Zorg dat u geen statische elektriciteit geleidt en raak daarom even een geaard metaal voorwerp aan voordat u deze handelingen uitvoert. Zie [Elektrostatische ontlading op pagina 34](#) voor meer informatie.

Wanneer de computer is aangesloten op een stopcontact, wordt de systeemkaart altijd van stroom voorzien. Haal de stekker uit het stopcontact voordat u de computer opent om schade aan interne onderdelen te voorkomen.


Extra informatie

Raadpleeg de handleiding *Maintenance and Service Guide* (Handleiding voor onderhoud en service, alleen in het Engels beschikbaar) voor meer informatie over het verwijderen en vervangen van hardwareonderdelen, het gebruik van Computer Setup (Computerinstellingen) en het oplossen van problemen. U vindt deze handleiding voor uw computermodel op <http://www.hp.com/support>.

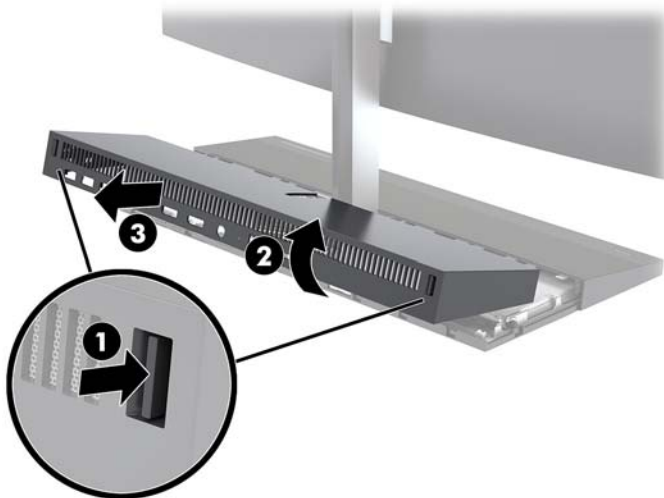
Verwijderen en vervangen van de toegangskappen voor de basiseenheid

De toegangskappen van de basiseenheid moeten worden verwijderd voor het bereiken van de interne computeronderdelen.


1. Verwijder alle verwijderbare media zoals USB-flashdrives uit de computer.
2. Sluit de computer via het besturingssysteem af en schakel alle externe apparatuur uit.
3. Neem het netsnoer uit het stopcontact en ontkoppel alle externe apparaten.

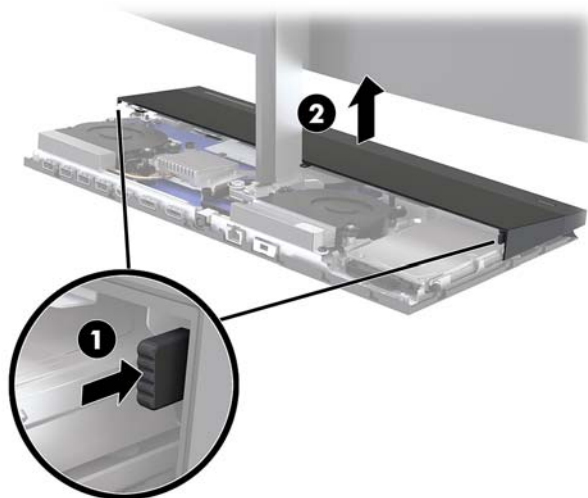
 **BELANGRIJK:** Er staat altijd spanning op de systeemkaart wanneer het systeem is aangesloten op een actief stopcontact, ongeacht of het systeem in- of uitgeschakeld is. Koppel het netsnoer los en wacht ongeveer 30 seconden om de spanning uit het systeem te laten wegvloeien, om beschadiging van de interne onderdelen te voorkomen.

4. Om de achterkant van het toegangspaneel te verwijderen, drukt u op de twee ontgrendelknoppen op de achterkant van de basiseenheid (1), en draait u tegelijkertijd de achterkant van de klep omhoog (2). Schuif de klep vervolgens achterkant om deze te verwijderen van de basis (3).

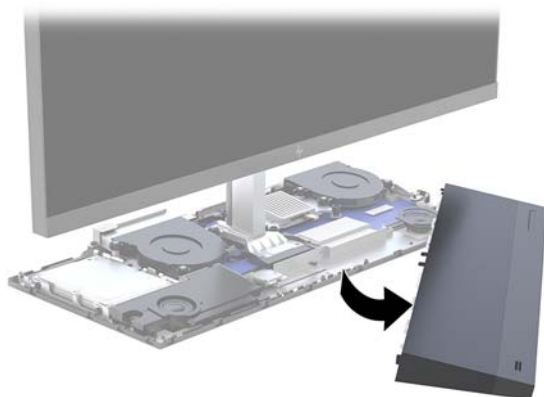


5. Om het toegangspaneel op de voorkant te verwijderen na het verwijderen van het toegangspaneel op de achterkant:
 - a. Druk op de twee ontgrendelknoppen op de achterkant van het frontpaneel (1) en licht de klep recht omhoog (2) om deze te verwijderen.

 **OPMERKING:** Er is een kabel verbonden met de rechterkant van het voorpaneel. Zorg ervoor dat u de klep niet te ver omhoog trekt waardoor de kabel los komt.



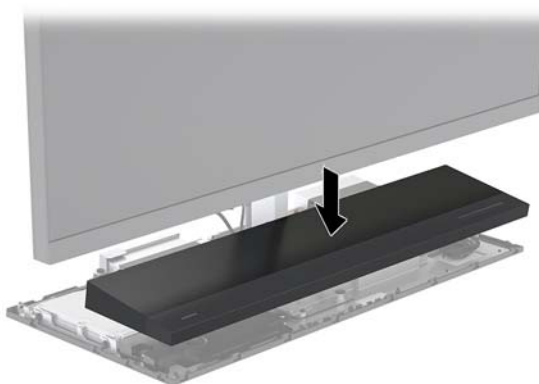
- b.** Draai de linkerkant van de klep weg van de basiseenheid en let op dat u de kabel niet lostrekt die bevestigd is aan de rechterkant van de klep.




U kunt nu de computeronderdelen onderhouden.

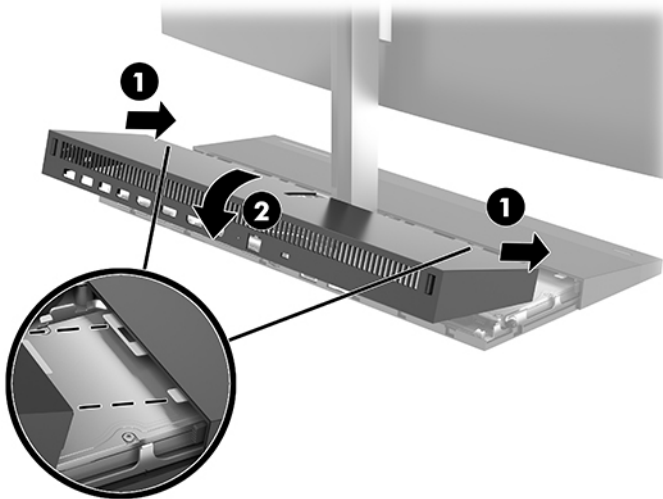
Ga als volgt te werk om de toegangskleppen terug te plaatsen:

- 1.** Om de toegangsklep aan de voorkant te vervangen, lijnt u de klep uit met de monitorkop en vervolgens drukt u de klep recht naar beneden op de basiseenheid zodat de klep vastklikt.



2. Om de achterklep te vervangen, schuift u de lipjes aan de voorkant van de achterklep in de sleuven aan de achterkant van de voorklep (1) en vervolgens drukt u de achterkant van de achterklep naar beneden (2).

 **OPMERKING:** Zorg ervoor dat alle kabels juist zijn geplaatst om schade te voorkomen bij het terugplaatsen van de klep.




3. Sluit het netsnoer en eventuele externe apparatuur opnieuw aan en schakel vervolgens de computer in.

Een monitorkop verwijderen en terugplaatsen

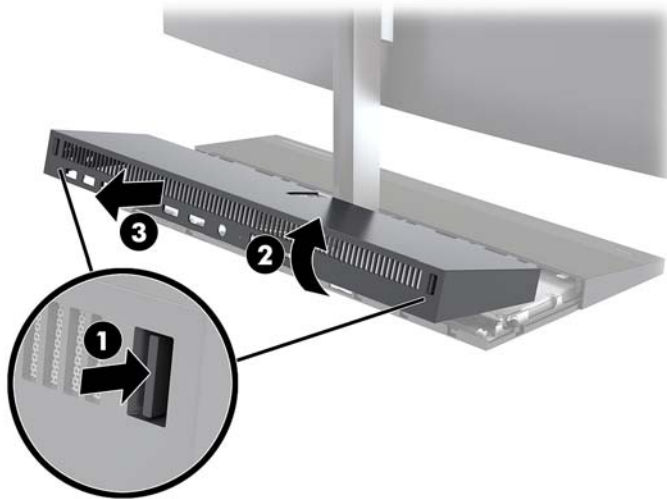
De monitorkop kan worden verwijderd en vervangen door een andere monitor.

 **OPMERKING:** Vervangende monitoren bevatten geen webcam. Als uw huidige monitor een webcam heeft, moet u deze verwijderen en opslaan. Raadpleeg [Een webcam vervangen of installeren op pagina 30](#).

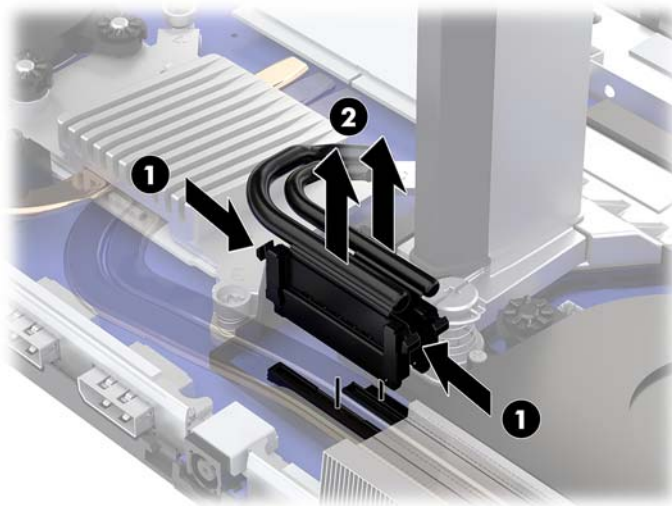
1. Verwijder alle verwijderbare media zoals USB-flashdrives uit de computer.
2. Sluit de computer via het besturingssysteem af en schakel alle externe apparatuur uit.
3. Neem het netsnoer uit het stopcontact en ontkoppel alle externe apparaten.

 **BELANGRIJK:** Er staat altijd spanning op de systeemkaart wanneer het systeem is aangesloten op een actief stopcontact, ongeacht of het systeem in- of uitgeschakeld is. Koppel het netsnoer los en wacht ongeveer 30 seconden om de spanning uit het systeem te laten wegvloeien, om beschadiging van de interne onderdelen te voorkomen.


4. Om de achterkant van het toegangspaneel te verwijderen, drukt u op de twee ontgrendelknoppen op de achterkant van de basiseenheid (1), en draait u tegelijkertijd de achterkant van de klep omhoog (2). Schuif de klep vervolgens achterkant om deze te verwijderen van de basis (3).

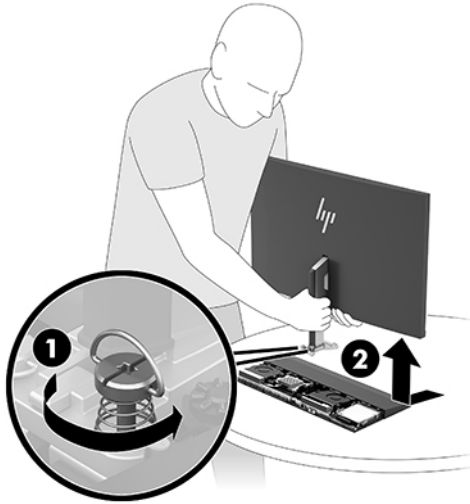


5. Ontkoppel de twee monitorkabels die zijn aangesloten op de systeemkaart door de twee uiteinden van de kabelconnectoren stevig naar binnen te knijpen (1) en de kabelconnectoren omhoog en van de systeemkaart te trekken (2).




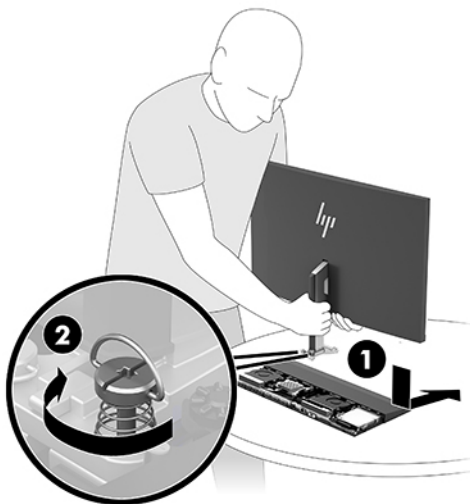
6. Draai de twee bevestigingsschroeven aan de onderkant van de hals van de monitorkop los (1). Terwijl u de onderkant van de monitorkop aan de voorzijde met één hand vasthoudt, schuift u de monitorkop met uw andere hand terug om deze uit het kleine metalen borglipje te verwijderen en vervolgens tilt u de monitor van de basis af (2).

 **BELANGRIJK:** De monitorkop is zwaar. Zorg ervoor dat u de monitorkop bij het verwijderen stevig vasthoudt om te voorkomen dat de monitorkop omvalt en beschadigd raakt.

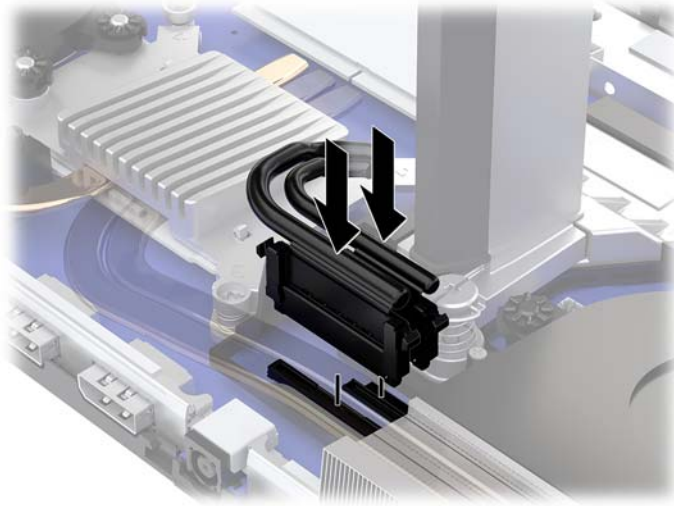


7. Om de monitorkop terug te plaatsen, houdt u de onderkant van de monitorkop aan de voorzijde met één hand vast en plaatst u de basis van de hals van de monitorkop op de beugel op de basiseenheid en schuift u de monitor met de andere hand naar voren (1). Draai vervolgens de twee bevestigingsschroeven vast waarmee de hals van de monitorkop is bevestigd aan de basiseenheid (2).

 **BELANGRIJK:** De monitorkop is zwaar. Zorg ervoor dat u de monitorkop bij het terugplaatsen stevig vasthoudt om te voorkomen dat de monitorkop omvalt en beschadigd raakt.



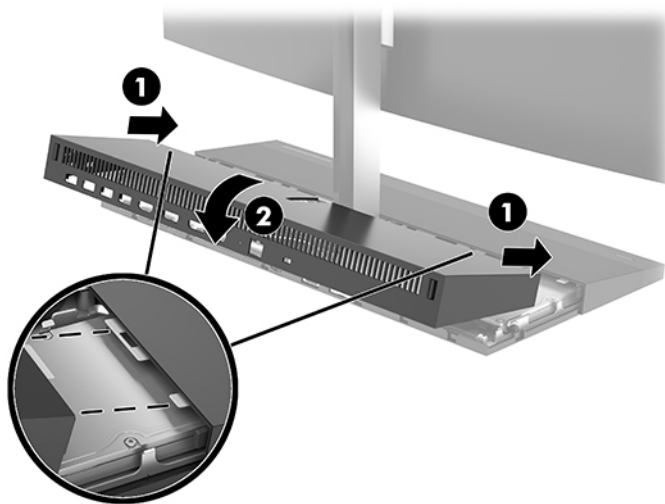
8. Sluit de twee monitorkabels aan op de connectoren op de systeemkaart.



9. Om de achterklep te vervangen, schuift u de lipjes aan de voorkant van de achterklep in de sleuven aan de achterkant van de voorklep (1) en vervolgens drukt u de achterkant van de achterklep naar beneden (2).

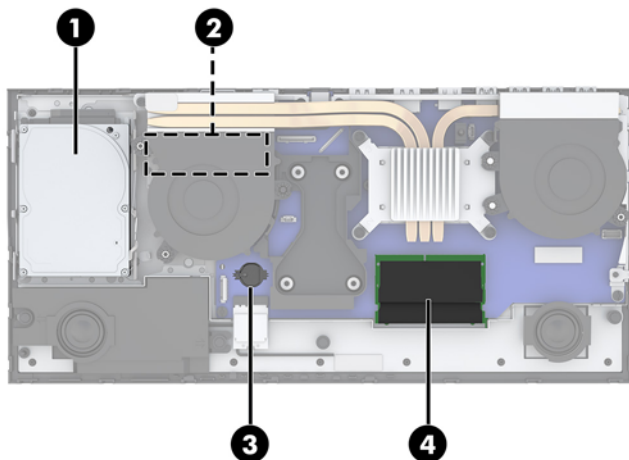


OPMERKING: Zorg ervoor dat alle kabels juist zijn geplaatst om schade te voorkomen bij het terugplaatsen van de klep.



10. Sluit het netsnoer en eventuele externe apparatuur opnieuw aan en schakel vervolgens de computer in.

Interne componenten lokaliseren



Onderdelen

(1) Vaste schijf	(3) Batterij van realtimeklok (RTC)
(2) M.2 SSD (onder de ventilator)	(4) Geheugenmodules

Geheugen verwijderen en installeren

De geheugenslots op het systeembord kunnen maximaal twee Small Outline Dual Inline Memory Modules (SODIMM's) bevatten die voldoen aan de industriestandaarden. Deze geheugenslots zijn gevuld met minstens een vooraf geïnstalleerde geheugenmodule.

Specificaties van de geheugenmodule

Voor de juiste werking van het systeem moeten de geheugenmodules voldoen aan de volgende specificaties:

Onderdeel	Specificatie
Geheugenmodules	1,2 volt DDR4-SDRAM-geheugenmodules
Conformiteit	Ongebufferd, niet-ECC DDR4-2400 MHz-compliant
Pinnen	Industriestandaard 260-pins met de verplichte specificatie van de Joint Electronic Device Engineering Council (JEDEC)
Ondersteuning	Ondersteuning voor CAS-latentie DDR4 2400 MHz (15-15-15 timing)
Sleuven	2
Maximaal geheugen	16 GB per geheugenslot, 32 GB total
Ondersteund	4 Gbit en 8 Gbit van niet-ECC-geheugentechnologieën en enkelzijdige en dubbelzijdige SODIMM's
Opmerking	Het systeem functioneert niet goed wanneer er niet-ondersteunde SODIMM's zijn geïnstalleerd. SODIMM's samengesteld met x8 en x16 DDR-apparaten worden ondersteund; geheugenmodules samengesteld met x4 SDRAM worden niet ondersteund.

HP levert upgrade-geheugen voor deze computer en raad de klant aan om dit te kopen om compatibiliteitsproblemen te voorkomen met niet-ondersteund geheugen van derden.

Geheugenmodules vullen

Raadpleeg de volgende tabel om de kanaalallocaties van de geheugenmodules te bepalen.

Locatie	Systeemkaartlabel	Kanaal
Onderste voet	SODIMM1	Kanaal B
Bovenste voet	SODIMM3	Kanaal A

Het systeem werkt automatisch in de enkel-kanaalmodus, dubbel-kanaalmodus of flexmodus, afhankelijk van de wijze waarop de geheugenmodules zijn geïnstalleerd.

- Het systeem werkt in de enkel-kanaalmodus als de geheugenmoduleslots in slechts één kanaal zijn gevuld.
- Het systeem werkt in de beter presterende dubbel-kanaalmodus als de geheugencapaciteit van de geheugenmodule in kanaal A niet gelijk is aan de geheugencapaciteit van de geheugenmodule in kanaal B.
- Het systeem werkt in flexmodus als de totale geheugencapaciteit van de geheugenmodule in kanaal A niet gelijk is aan de totale geheugencapaciteit van de geheugenmodule in kanaal B. In de flexmodus bepaalt het kanaal met de kleinste hoeveelheid geheugen hoeveel geheugen wordt toegewezen aan de dubbel-kanaalmodus. De rest wordt toegewezen aan de enkel-kanaalmodus. Als één kanaal meer geheugen bevat dan het andere kanaal, moet de grootste hoeveelheid worden toegewezen aan kanaal A.
- De maximale bewerkingssnelheid wordt in elke modus bepaald door de traagste geheugenmodule in het systeem.

Geheugenmodules installeren

De systeemkaart bevat twee geheugenvoetjes. Geheugenmodules verwijderen of installeren:

1. Verwijder alle verwijderbare media zoals USB-flashdrives uit de computer.
2. Sluit de computer via het besturingssysteem af en schakel alle externe apparatuur uit.
3. Neem het netsnoer uit het stopcontact en ontkoppel alle externe apparaten.



BELANGRIJK: Koppel het netsnoer los en wacht ongeveer 30 seconden om de spanning uit het systeem te laten wegvloeien, voordat u geheugenmodules toevoegt of verwijdert. Er staat altijd spanning op de geheugenmodules zolang de computer is aangesloten op een actief stopcontact, ongeacht of het systeem is in- of uitgeschakeld. Het toevoegen of verwijderen van geheugenmodules terwijl er spanning op het systeem staat, kan leiden tot onherstelbare beschadiging van de geheugenmodules of de systeemkaart.

4. Verwijder de toegangspanelen achter en voor van de basiseenheid. Raadpleeg [Verwijderen en vervangen van de toegangskappen voor de basiseenheid op pagina 16](#).
5. Raadpleeg [Interne componenten lokaliseren op pagina 22](#) om de plaats van de geheugenmodules op de systeemkaart te bepalen.

6. Verwijder een geheugenmodule door de twee vergrendelingen aan de uiteinden van de geheugenmodules naar buiten te drukken (1) en de geheugenmodule uit de voet te trekken (2).



7. Plaats een geheugenmodule door deze in het voetje te drukken onder een hoek van ongeveer 30° (1) en druk de geheugenmodule vervolgens omlaag (2) zodat de grendels hem op zijn plaats houden.




 **OPMERKING:** Een geheugenmodule kan slechts in één stand worden geïnstalleerd. Zorg dat de uitsparing op de module aansluit op het lipje van het geheugenslot.

8. Plaats de toegangspanelen achter en voor van de basiseenheid terug. Raadpleeg [Verwijderen en vervangen van de toegangskappen voor de basiseenheid op pagina 16](#).
9. Sluit het netsnoer en eventuele externe apparatuur opnieuw aan en schakel vervolgens de computer in. Het extra geheugen wordt automatisch herkend wanneer u de computer weer aanzet.

De batterij van de realtimeklok (RTC) vervangen

De bij de computer geleverde RTC-batterij voorziet de realtimeklok van elektriciteit. Gebruik bij vervanging een batterij die gelijkwaardig is aan de oorspronkelijke batterij. De computer wordt geleverd met een 3-volt lithium-knoopcelbatterij.


 **WAARSCHUWING!** De computer bevat een lithium-mangaandioxidebatterij. Als u niet op de juiste manier omgaat met de batterij, kan er brand ontstaan en kunt u brandwonden oplopen. Ga als volgt te werk om het risico van lichamelijk letsel te beperken:

Probeer nooit de batterij op te laden.


Stel de batterij niet bloot aan temperaturen boven 60°C (140°F).

Probeer niet de batterij uit elkaar te halen, te pletten of te doorboren. Zorg dat u geen kortsluiting veroorzaakt tussen de externe contactpunten en laat de batterij niet in aanraking komen met water of vuur.

Vervang de batterij uitsluitend door een HP batterij die voor dit product wordt aanbevolen.

 **BELANGRIJK:** Het is belangrijk dat u vóór het vervangen van de batterij een back-up maakt van de CMOS-instellingen van de computer. Wanneer u de batterij verwijdert of vervangt, worden de CMOS-instellingen gewist.


Statische elektriciteit kan de elektronische onderdelen van de computer of optionele apparatuur beschadigen. Zorg dat u geen statische elektriciteit geleidt en raak daarom even een geaard metalen voorwerp aan voordat u deze handelingen uitvoert.

 **OPMERKING:** De levensduur van de lithiumaccu kan worden verlengd door de stekker van de computer in een werkend stopcontact te steken. De lithiumaccu wordt alleen gebruikt wanneer de computer niet is aangesloten op de netvoeding.

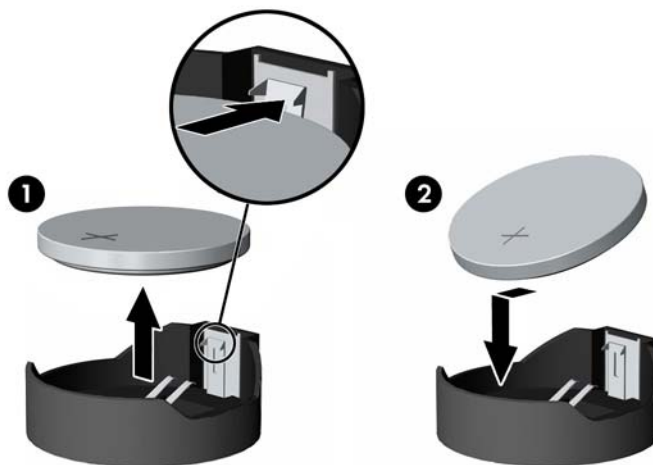
HP adviseert klanten gebruikte elektronische apparatuur, originele HP printcartridges en oplaadbare batterijen te recyclen. Ga voor meer informatie over recyclingprogramma's naar <http://www.hp.com/recycle>.

Raadpleeg [Interne componenten lokaliseren op pagina 22](#) om de plaats van de batterij op de systeemkaart te bepalen.

1. Verwijder alle verwijderbare media zoals USB-flashdrives uit de computer.
2. Sluit de computer via het besturingssysteem af en schakel alle externe apparatuur uit.
3. Neem het netsnoer uit het stopcontact en ontkoppel alle externe apparaten.

 **BELANGRIJK:** Er staat altijd spanning op de systeemkaart wanneer het systeem is aangesloten op een actief stopcontact, ongeacht of het systeem in- of uitgeschakeld is. Koppel het netsnoer los en wacht ongeveer 30 seconden om de spanning uit het systeem te laten wegvloeien, om beschadiging van de interne onderdelen te voorkomen.

4. Verwijder de toegangspanelen achter en voor van de basiseenheid. Raadpleeg [Verwijderen en vervangen van de toegangskappen voor de basiseenheid op pagina 16](#).
5. Knijp de metalen klem die boven één kant van de batterij uitsteekt, iets samen om de batterij te ontgrendelen. Verwijder de batterij wanneer deze omhoog komt (1).
6. Schuif één kant van de nieuwe batterij onder het palletje van de houder, met de pluspool naar boven. Duw de andere kant van de batterij omlaag totdat de klem vastklikt (2).




7. Plaats de toegangspanelen achter en voor van de basiseenheid terug. Raadpleeg [Verwijderen en vervangen van de toegangskappen voor de basiseenheid op pagina 16](#).

8. Sluit het netsnoer en eventuele externe apparatuur opnieuw aan en schakel vervolgens de computer in.
9. Stel de datum en de tijd, de wachtwoorden en eventuele andere speciale systeeminstellingen opnieuw in met behulp van Computer Setup (Computerinstellingen).

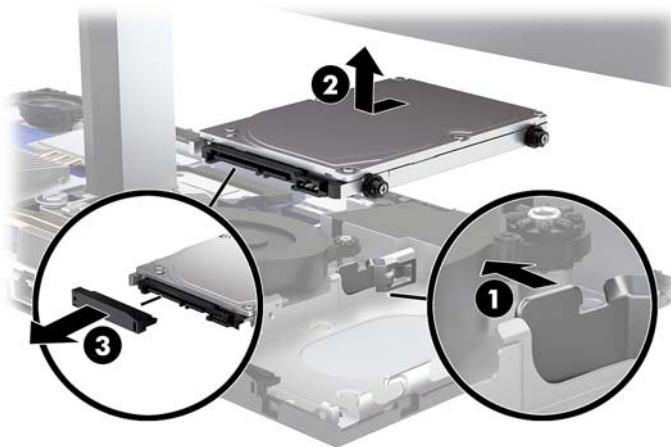
De vaste schijf terugplaatsen

Raadpleeg [Interne componenten lokaliseren op pagina 22](#) om de plaats van de vaste schijf op de systeemkaart te bepalen.

1. Verwijder alle verwijderbare media zoals USB-flashdrives uit de computer.
2. Sluit de computer via het besturingssysteem af en schakel alle externe apparatuur uit.
3. Neem het netsnoer uit het stopcontact en ontkoppel alle externe apparaten.

 **BELANGRIJK:** Er staat altijd spanning op de systeemkaart wanneer het systeem is aangesloten op een actief stopcontact, ongeacht of het systeem in- of uitgeschakeld is. Koppel het netsnoer los en wacht ongeveer 30 seconden om de spanning uit het systeem te laten wegvloeien, om beschadiging van de interne onderdelen te voorkomen.

4. Verwijder de toegangspanelen achter en voor van de basiseenheid. Raadpleeg [Verwijderen en vervangen van de toegangskappen voor de basiseenheid op pagina 16](#).
5. Trek de ontgrendelhendel op de voorkant van de schijfeenheid naar buiten (1). Schuif de schijfeenheid terug tot deze niet verder kan en licht hem uit de schijfruimte (2). Koppel de kabel aan de achterzijde van de vaste-schijf los (3).



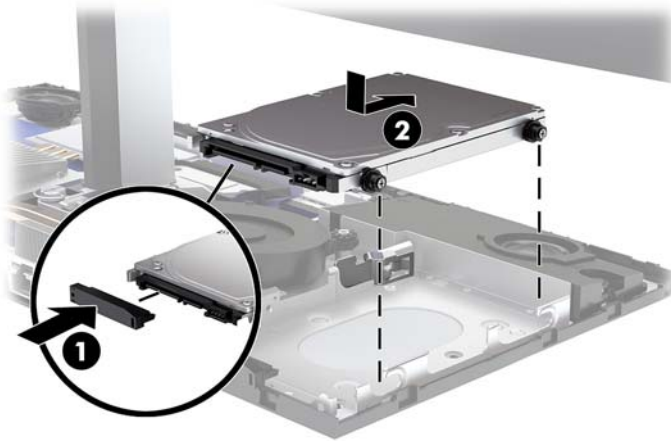
6. Verwijder de vier bevestigingsschroeven van de zijkanten van de verwijderde vaste schijf.



7. Installeer de vier montageschroeven die verwijderd zijn van de oude schijfeenheid in de zijkanten van de nieuwe vaste schijf.



8. Sluit de kabel op de achterkant van de vaste schijf aan (1). Lijn vervolgens de schroeven op de schijf uit met de J-sleuven aan de zijkanten van de schijfpositie en druk op de schijf in de schijfpositie. Schuif de schijf naar voren tot hij op zijn plaats klikt (2).




9. Plaats de toegangspanelen achter en voor van de basiseenheid terug. Raadpleeg [Verwijderen en vervangen van de toegangskappen voor de basiseenheid op pagina 16](#).
10. Sluit het netsnoer en eventuele externe apparatuur opnieuw aan en schakel vervolgens de computer in.

Een M.2 SSD verwijderen of installeren

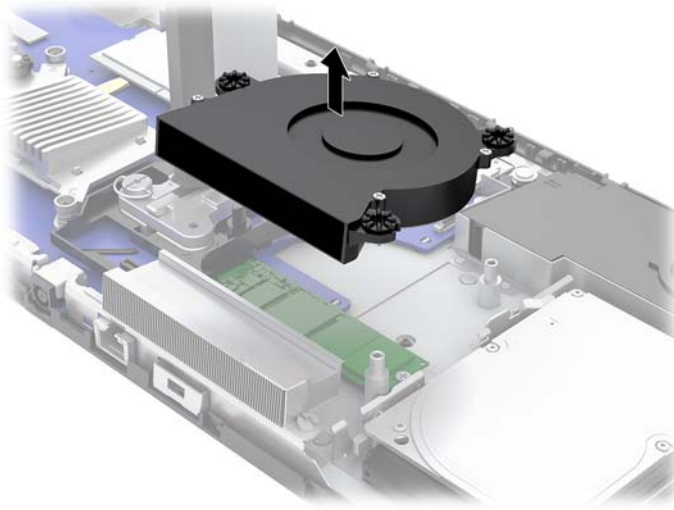
Raadpleeg [Interne componenten lokaliseren op pagina 22](#) om de plaats van de M.2 SSD op de systeemkaart te bepalen.

1. Verwijder alle verwijderbare media zoals USB-flashdrives uit de computer.
2. Sluit de computer via het besturingssysteem af en schakel alle externe apparatuur uit.
3. Neem het netsnoer uit het stopcontact en ontkoppel alle externe apparaten.

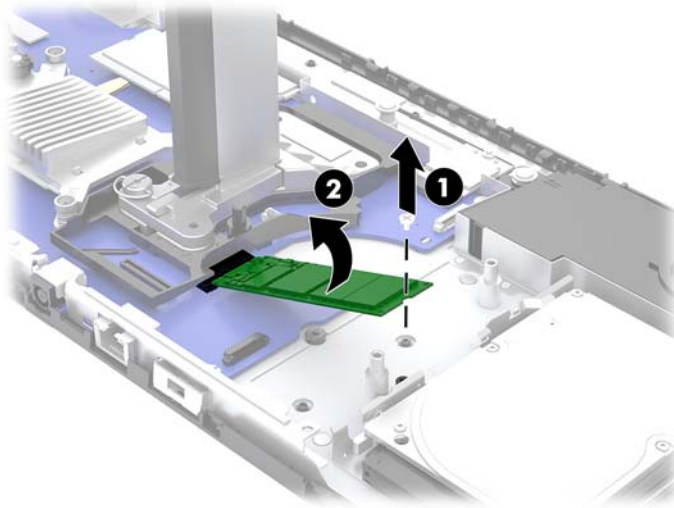
 **BELANGRIJK:** Er staat altijd spanning op de systeemkaart wanneer het systeem is aangesloten op een actief stopcontact, ongeacht of het systeem in- of uitgeschakeld is. Koppel het netsnoer los en wacht ongeveer 30 seconden om de spanning uit het systeem te laten wegvloeien, om beschadiging van de interne onderdelen te voorkomen.

4. Verwijder de toegangspanelen achter en voor van de basiseenheid. Raadpleeg [Verwijderen en vervangen van de toegangskappen voor de basiseenheid op pagina 16](#).

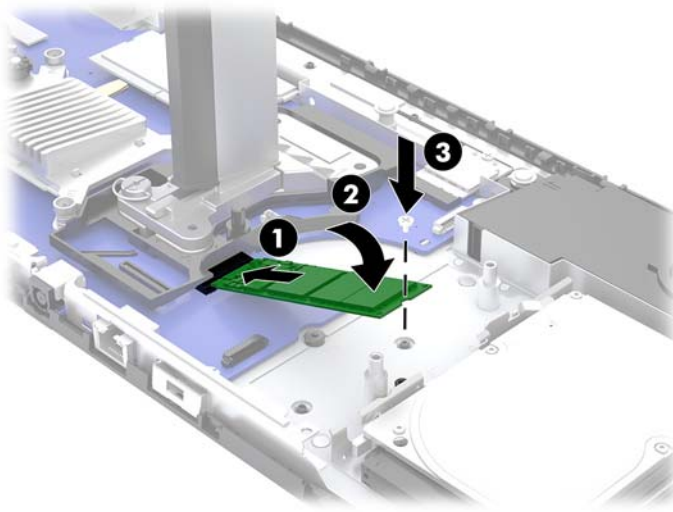
5. De M.2 SSD bevindt zich onder de ventilator tussen de bevestiging van de monitorkop en de vasteschijfruimte. Trek de ventilator recht omhoog en van de staanders op de systeemkaart om deze te verwijderen. U hoeft de ventilatorkabels niet los te koppelen.



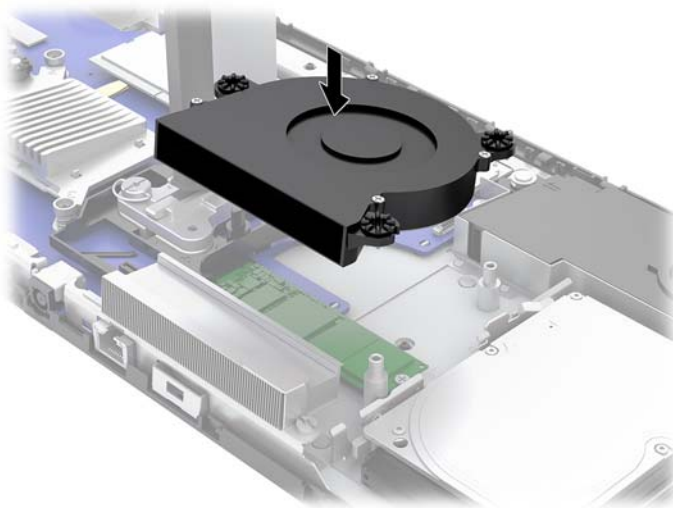
6. Voor het verwijderen van een M.2 SSD-opslagapparaat, verwijdert u de bout waarmee de SSD op de systeemkaart is bevestigd (1) en schuift u de SSD uit de aansluiting op de systeemkaart (2).



7. Om een M.2 SSD te installeren, schuift u het uiteinde van de aansluiting van de SSD in de aansluiting op de systeemkaart (1) en drukt u het andere uiteinde van de SSD omlaag (2) waarna u de SSD vastzet op de systeemkaart met de schroef (3).



8. Plaats de ventilator terug door deze op de staanders van de systeemkaart te drukken.




9. Plaats de toegangspanelen achter en voor van de basiseenheid terug. Raadpleeg [Verwijderen en vervangen van de toegangskappen voor de basiseenheid op pagina 16](#).
10. Sluit het netsnoer en eventuele externe apparatuur opnieuw aan en schakel vervolgens de computer in.

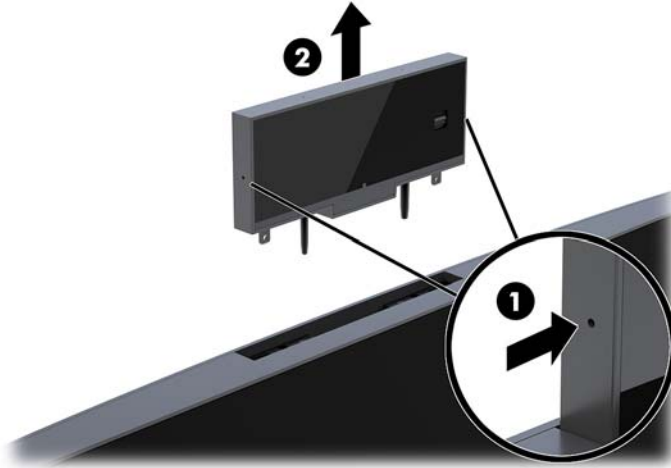
Een webcam vervangen of installeren

Ga als volgt te werk om een webcam te vervangen:

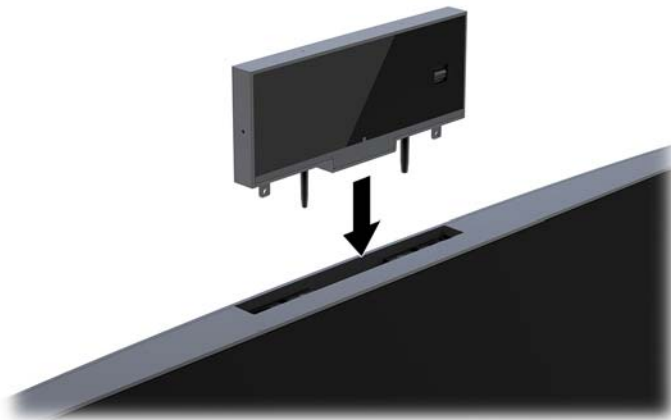
1. Verwijder alle verwijderbare media zoals USB-flashdrives uit de computer.
2. Sluit de computer via het besturingssysteem af en schakel alle externe apparatuur uit.
3. Neem het netsnoer uit het stopcontact en ontkoppel alle externe apparaten.

 **BELANGRIJK:** Er staat altijd spanning op de systeemkaart wanneer het systeem is aangesloten op een actief stopcontact, ongeacht of het systeem in- of uitgeschakeld is. Koppel het netsnoer los en wacht ongeveer 30 seconden om de spanning uit het systeem te laten wegvloeien, om beschadiging van de interne onderdelen te voorkomen.

4. Steek een paperclip in de openingen aan elke kant van de webcam (1) om de interne vergrendelingen te ontgrendelen en trek vervolgens de webcam uit de monitorkop (2).




5. Plaats de nieuwe webcam in de webcamsleuf op de monitorkop en druk de webcam naar beneden tot deze op de interne vergrendelingen vastklikt.



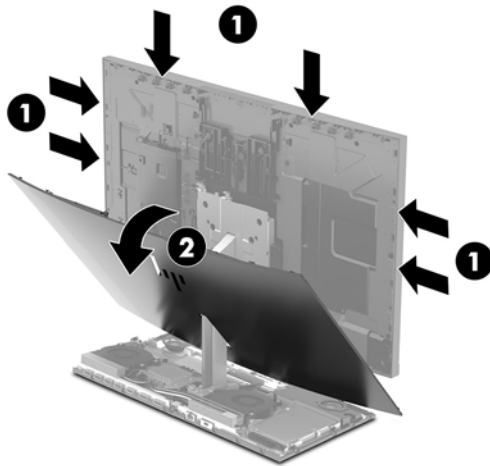
6. Sluit het netsnoer en eventuele externe apparatuur opnieuw aan en schakel vervolgens de computer in.

Ga als volgt te werk om een webcam te installeren wanneer het afdekplaatje van een webcam in de webcamsleuf op de monitorkop is geplaatst:

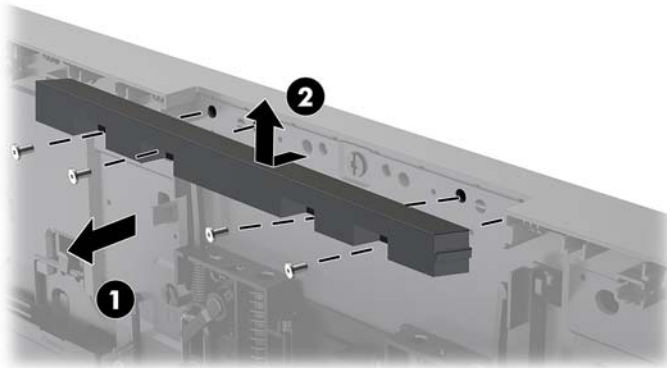
1. Verwijder alle verwijderbare media zoals USB-flashdrives uit de computer.
2. Sluit de computer via het besturingssysteem af en schakel alle externe apparatuur uit.
3. Neem het netsnoer uit het stopcontact en ontkoppel alle externe apparaten.

 **BELANGRIJK:** Er staat altijd spanning op de systeemkaart wanneer het systeem is aangesloten op een actief stopcontact, ongeacht of het systeem in- of uitgeschakeld is. Koppel het netsnoer los en wacht ongeveer 30 seconden om de spanning uit het systeem te laten wegvloeien, om beschadiging van de interne onderdelen te voorkomen.

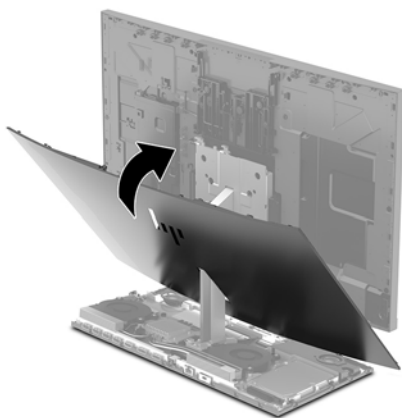
4. Pak de bovenkant van het achterpaneel op de monitorkop bij de webcamsleuf vast en trek het paneel van de monitorkop bij de aansluitpunten eraf (1) en schuif vervolgens de achterklep langs de hals van de standaard omlaag (2).



5. Verwijder de schroeven van het afdekplaatje van de webcam (1) en schuif het afdekplaatje naar achteren om het van de monitorkop te verwijderen (2).



6. Klik het achterpaneel op de monitorkop vast.



7. Plaats de nieuwe webcam in de webcamsleuf op de monitorkop en druk de webcam naar beneden tot deze op de interne vergrendelingen vastklikt.
8. Sluit het netsnoer en eventuele externe apparatuur opnieuw aan en schakel vervolgens de computer in.

A Elektrostatische ontlading

Een ontlading van statische elektriciteit via vingers of andere geleiders kan leiden tot beschadiging van de systeemkaart, uitbreidingskaarten of andere onderdelen die gevoelig zijn voor statische elektriciteit. Dit soort schade kan de levensduur van het apparaat bekorten.

Schade door elektrostatische ontlading voorkomen

Houdt u aan de volgende richtlijnen om schade door ontlading van statische elektriciteit te voorkomen:

- Zorg dat u de onderdelen zo weinig mogelijk met de hand aanraakt door ze in een antistatische verpakking te vervoeren en te bewaren.
- Bewaar onderdelen die gevoelig zijn voor elektrostatische ontlading in de verpakking totdat u de onderdelen installeert.
- Leg onderdelen op een geaard oppervlak wanneer u ze uit de verpakking haalt.
- Raak nooit pinnen, voedingsdraden of circuits aan.
- Zorg ervoor dat u goed geaard bent als u een onderdeel aanraakt.

Aardingsmethoden

Pas één of meer van de volgende maatregelen toe wanneer u onderdelen hanteert of installeert die gevoelig zijn voor elektrostatische elektriciteit:

- Gebruik een polsbandje dat via een aardedraad is verbonden met een geaard werkstation of het chassis van de computer. Polsbanden zijn flexibele bandjes met een minimumweerstand van 1 MΩm +/- 10 procent in de aardedraden. Draag voor een goede aarding de bandjes strak tegen de huid.
- Gebruik hiel-, teen- of schoenbandjes wanneer u staand werkt. Draag de bandjes om beide voeten wanneer u op geleidende vloeren of dissiperende vloermatten staat.
- Gebruik geleidend gereedschap.
- Gebruik een draagbare gereedschapskist met een opvouwbare dissiperende werkmant.

Als u niet beschikt over de genoemde hulpmiddelen voor een juiste aarding, neemt u contact op met een geautoriseerde HP Business Partner.



OPMERKING: Raadpleeg een HP Business Partner voor meer informatie over het omgaan met statische elektriciteit.

B Richtlijnen voor gebruik, regelmatig onderhoud en voorbereiding voor transport

Richtlijnen voor gebruik en regelmatig onderhoud

Volg deze richtlijnen om de computer en monitor op de juiste manier te installeren en te onderhouden:

- Plaats de computer niet in zeer vochtige ruimtes en stel de computer niet bloot aan direct zonlicht of zeer hoge of lage temperaturen.
- Plaats de computer op een stevig, vlak oppervlak. Laat een vrije ruimte van meer dan 10,2 cm (4 inch) aan alle geventileerde zijden van de computer en boven de monitor voor de benodigde ventilatie.
- Zorg ervoor dat de ventilatieopeningen en de luchtgaten nooit geblokkeerd worden, om te voorkomen dat de luchtstroom in de computer wordt belemmerd. Plaats het toetsenbord, met de toetsenbordvoetjes naar beneden, niet rechtstreeks tegen de voorkant van de desktop omdat dit de luchtstroom belemmert.
- Gebruik de computer niet wanneer een van de toegangspanelen of een van de afdekplaatjes van de uitbreidingskaart is verwijderd.
- Stapel of plaats computers niet te dicht naast elkaar, anders kunnen ze onderhevig zijn aan de luchtventilatie of verwarmde lucht van andere computers.
- Als de computer binnen een afzonderlijke behuizing wordt gebruikt, moet deze behuizing beschikken over adequate voorzieningen voor luchtaanvoer en -afvoer. Bovendien zijn de bovenvermelde richtlijnen voor het gebruik onverminderd van toepassing.
- Zorg dat de computer en het toetsenbord niet in aanraking komen met vloeistoffen.
- Dek de ventilatieopeningen nooit af (met wat dan ook).
- Installeer of gebruik de functies voor energiebeheer van het besturingssysteem of andere software, inclusief de voorzieningen voor slaap- en standby-standen.
- Schakel de computer uit voordat u een van de volgende dingen doet:
 - De buitenkant van de computer afnemen met een zachte, vochtige doek. Schoonmaakmiddelen kunnen de afwerking doen verkleuren of beschadigen.
 - Wrijf het scherm droog met een zachte, schone, antistatische doek. Gebruik voor hardnekkig vuil een mengsel van een evenredig deel water en isopropylalcohol. Bevochtig een doek met geschikt reinigingsmiddel en veeg het scherm voorzichtig schoon. Spuit het reinigingsmiddel nooit rechtstreeks op het scherm, omdat het dan achter het voorpaneel terecht kan komen en de elektronica kan beschadigen.
 - Reinig af en toe alle ventilatieopeningen van de computer. Stof, vuil en andere materialen kunnen de ventilatieopeningen blokkeren en de ventilatie belemmeren.
- Gebruik voor het reinigen van het scherm of de behuizing geen reinigingsmiddelen op petroleumbasis, zoals benzeen, thinner of andere vluchtige stoffen. Deze chemicaliën kunnen de computer beschadigen.

Transport voorbereiden

Ga als volgt te werk wanneer u de computer wilt voorbereiden op transport:

1. Maak een back-up van de bestanden op de vaste schijf naar een extern opslagapparaat. Zorg dat het back-upmedium tijdens opslag of transport niet wordt blootgesteld aan elektrische of magnetische schokken.



OPMERKING: De vaste schijf wordt automatisch vergrendeld wanneer u het systeem uitschakelt.

2. Verwijder alle verwisselbare media en sla deze op.
3. Zet de computer en externe apparatuur uit.
4. Haal de stekker van het netsnoer uit het stopcontact en vervolgens uit de computer.
5. Koppel de systeemonderdelen en externe apparatuur los van hun voedingsbron en vervolgens van de computer.



OPMERKING: Zorg dat alle uitbreidingskaarten goed en veilig vastzitten in de uitbreidingslots voordat u de computer vervoert.

6. Verpak de systeemonderdelen en externe apparatuur in de originele of een soortgelijke verpakking en gebruik voldoende opvulmateriaal om de apparatuur te beschermen.

C Toegankelijkheid

HP ontwerpt, produceert en distribueert producten en diensten die door iedereen kunnen worden gebruikt, inclusief door personen met een handicap, zowel op een zelfstandige basis of met de juiste hulppapparaten.

Ondersteunde technologie die wordt ondersteund

HP-producten ondersteunen een breed scala aan besturingssystemen van ondersteunde technologieën en kunnen worden geconfigureerd voor gebruik met aanvullende ondersteunende technologieën. Gebruik de zoekfunctie op uw apparaat om meer informatie over ondersteunende functies te vinden.



OPMERKING: Voor meer informatie over een bepaald product voor ondersteunende technologie, neemt u contact op met de klantenondersteuning van dat product.

Contact opnemen met ondersteuning

Wij verbeteren voortdurend de toegankelijkheid van onze producten en services en wij zijn verheugd met feedback van gebruikers. Als u problemen ondervindt met een product of als u ons wilt vertellen over toegankelijkheidsfuncties die u hebben geholpen, neemt u contact met ons op door te bellen naar (888) 259-5707, van maandag tot vrijdag tussen 6:00 en 21:00 Mountain Time. Als u doof of slechthorend bent en TRS/VRS/WebCapTel gebruikt, neemt u contact met ons op als u technische ondersteuning nodig hebt of vragen hebt over toegankelijkheid door te bellen naar (877) 656-7058, van maandag tot vrijdag tussen 06:00 en 21:00 Mountain Time.

Index

A

Aansluiting voedingseenheid 9
Aarding, methoden 34

B

basiseenheid bovenste onderdelen 1
Basiseenheid onderdelen zijkant 2
Batterij vervangen 24
beveiligingskabel 10

C

componenten
intern 22

D

draadloos toetsenbord en muis
synchroniseren 14

E

Elektrostatische ontlading, schade voorkomen 34

G

geheugen
installeren 23
locaties 23
specificaties 22
verwijderen 23

I

informatie 15
installatie 5
Installatierichtlijnen 15
Interne componenten 22
IR-webcamonderdelen 3

L

locaties serienummer en productnummer 4

M

M.2 SSD
installatie 28
verwijderen 28

monitorkop

aanpassing 11
installeren 5
onderdelen aan de voorkant 3
vervanging 18
verwijderen 18

muis

synchroniseren 14

O

onderdelen

basiseenheid 1, 2
FHD-webcam 4
IR-webcam 3
monitor 3

onderdelen basiseenheid aan de achterkant 2

Onderdelen van de FHD-webcam 4

R

richtlijnen voor computergebruik 35

T

toegangspanelen

vervanging 16
verwijderen 16

toegankelijkheid 37

toetsenbord

synchroniseren 14

transport voorbereiden 36

tweede monitor, aansluiting 12

V

vaste schijf

vervanging 26
verwijderen 26

ventilatierichtlijnen 35

W

waarschuwingen 15

webcam

gebruiken 13
installatie 30
onderdelen 3

vervanging 30

verwijderen 30

Windows Hello 13