



Laitteiston käyttöopas

HP EliteOne 1000 G2 All-in-One -yritystietokoneet

© Copyright 2018 HP Development Company, L.P.

Thunderbolt ja Thunderbolt-logo ovat Intel Corporationin tai sen sisaryhtiöiden tavaramerkkejä Yhdysvalloissa ja/tai muissa maissa. Windows on Microsoft Corporationin rekisteröity tavaramerkki tai tavaramerkki Yhdysvalloissa ja/tai muissa maissa.

Näitä tietoja voidaan muuttaa ilman erillistä ilmoitusta. Kaikki HP-tuotteita ja -palveluja koskevat takuut on esitetty tuote- ja palvelukohtaisesti toimitettavassa takuuilmoituksessa. Mikään tässä mainittu ei muodosta kattavampaa lisätakuuta. HP ei vastaa tässä oppaassa esiintyvistä mahdollisista teknisistä tai toimituksellisista virheistä tai puutteista.

Ensimmäinen painos: kesäkuu 2018

Asiakirjan osanumero: L28134-351

Tuotetta koskeva ilmoitus

Tässä oppaassa on tietoja ominaisuuksista, jotka ovat yhteisiä useimmille malleille. Omassa tietokoneessasi ei välttämättä ole kaikkia näitä ominaisuuksia.






Ohjelmiston käyttöehdot

Asentamalla, kopioimalla, lataamalla tai muuten käyttämällä mitä tahansa tähän tietokoneeseen esiasennettua ohjelmistoa sitoudut noudattamaan HP:n käyttöoikeussopimuksen (EULA) ehtoja. Jos et hyväksy näitä käyttöoikeusehtoja, ainoa vaihtoehtosi on palauttaa käyttämätön tuote kokonaisuudessaan (sekä laitteisto että ohjelmisto) 14 päivän kuluessa, jolloin saat täyden hyvityksen myyjän hyvityskäytännön mukaan.

Lisätietoja tai täyden hyvityksen tietokoneesta voi pyytää ottamalla yhteyttä paikalliseen myyntipisteeseen (myyjään).

Tietoja tästä julkaisusta

Tästä ohjeesta saat perustietoa tämän tietokonemallin päivittämisestä.

-  **VAROITUS!** Osoittaa vaaratilanteen että, jonka ohittaminen **voi** aiheuttaa kuoleman tai vakavan loukkaantumisen.
 -  **HUOMIO:** Osoittaa vaaratilanteen että, jonka ohittaminen **voi** aiheuttaa pieniä tai kohtuullisia vammoja.
 -  **TÄRKEÄÄ:** Osoittaa tietoja, jotka ovat tärkeitä, mutta jotka eivät ole vaaroihin liittyviä (esimerkiksi viestit, jotka liittyvät omaisuusvahinkoihin). Ilmoitus varoittaa käyttäjää, että jos menettelyä ei noudateta tarkalleen kuvatulla tavalla, voi seurauksena olla tietojen häviäminen tai laitteiston tai ohjelmiston vaurioituminen. Sisältää myös konseptin selostamisen tai tehtävän suorittamisen kannalta oleellisia tietoja.
 -  **HUOMAUTUS:** Sisältää lisätietoja, jotka korostavat tai täydentävät päätekstin tärkeitä kohtia.
 -  **VIHJE:** Tarjoaa hyödyllisiä vihjeitä tehtävän suorittamista varten.
-



Sisällysluettelo

1 Tuotteen ominaisuudet	1
Yleiskatsaus	1
Perusyksikön päällä olevat osat	1
Perusyksikön sivuilla olevat osat	2
Perusyksikön takana olevat osat	2
Näytön edessä olevat osat (vain tietyt tuotteet)	3
Verkkokameran osat	3
Infrapunaverkkokamera (IR) (valinnainen)	3
Full High Definition (FHD) -verkkokamera (valinnainen)	4
Sarja- ja tuotenumeroiden sijainnit	4
2 Asennus	5
Näyttöpään asentaminen	5
Virtalähteen kytkeminen	8
Näyttöpään havaitsemisvaroituksen aktivointi	9
Suojakaapelin asentaminen	9
Näyttöpään asennon säätäminen	10
Toissijaisen näytön kytkeminen	11
Verkkokameran käyttäminen	12
Verkkokameran käyttö	12
Windows Hello:n ottaminen käyttöön	12
Valinnaisen langattoman näppäimistön ja hiiren synkronointi	13
3 Laitteiston korjaus ja päivitys	14
Vaara- ja varoitusmerkinnät	14
Lisätietoja	14
Perusyksikön suojakansien irrottaminen ja asentaminen	15
Näyttöpään irrottaminen ja vaihtaminen	17
Sisäisten osien paikallistaminen	21
Muistin poistaminen ja asentaminen	21
Muistimoduulin tekniset tiedot	21
Muistimoduulipaikkojen käyttäminen	22
Muistimoduulien asentaminen	22
RTC-pariston vaihtaminen	23
Kiintolevyn asentaminen	25
M.2 SSD -aseman irrottaminen ja asentaminen	26

Verkkokameran irrottaminen ja asentaminen	28
Liite A Staattinen purkaus	31
Sähköstaattisten vahinkojen ehkäiseminen	31
Maadoitusmenetelmät	31
Liite B Tietokoneen käytön ohjeet, säännölliset huoltotoimet ja kuljetuksen valmistelu	32
Tietokoneen käytön ohjeet ja säännölliset huoltotoimet	32
Kuljetuksen valmistelu	33
Liite C Käytettävyys	34
Tuetut aputeknologiat	34
Yhteyden ottaminen tukipalveluun	34
Hakemisto	35

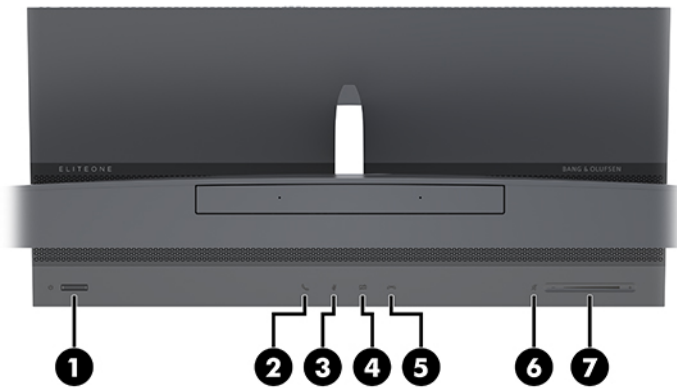
1 Tuotteen ominaisuudet

Yleiskatsaus



 **HUOMAUTUS:** Tämän tuotteen uusimmat käyttöoppaat ovat osoitteessa <http://www.hp.com/support>. Valitse **Etsi tuotteesi** ja toimi näyttöön tulevien ohjeiden mukaan.

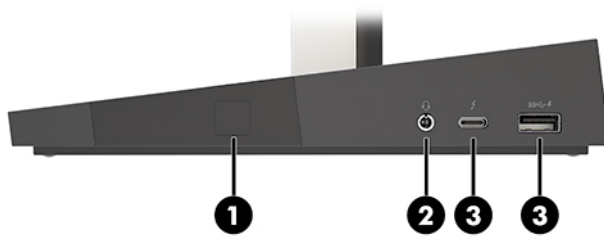
Perusyksikön päällä olevat osat



Osat

(1) Virtapainike	(5) Puhelun lopetuspainike
(2) Soittopainike	(6) Kaiuttimen mykistyspainike
(3) Mikrofonin mykistyspainike	(7) Äänenvoimakkuuden liukusäädin
(4) Verkkokameran mykistyspainike	

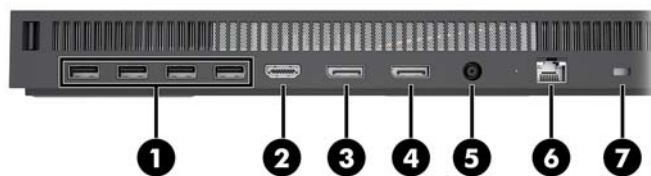
Perusyksikön sivuilla olevat osat



Osat

- | | |
|---|---|
| (1) Sormenjälkitunnistin | (3) HP Sleep and Charge -toiminnolla varustettu USB Type-C Thunderbolt™ -portti |
| (2) Äänilähdön (kuulokkeiden) / äänitulon (mikrofonin) yhdistelmäliitäntä | (4) HP Sleep and Charge -toiminnolla varustettu USB SuperSpeed -portti |

Perusyksikön takana olevat osat



Osat

- | | |
|-------------------------------------|-------------------------------------|
| (1) USB SuperSpeed Plus -portit (4) | (5) Virtaliitin |
| (2) HDMI-portti | (6) RJ-45-liitäntä (verkko) |
| (3) DisplayPort ulos | (7) Lukitusvaijerin kiinnityspaikka |
| (4) DisplayPort sisään | |

Näytön edessä olevat osat (vain tietyt tuotteet)

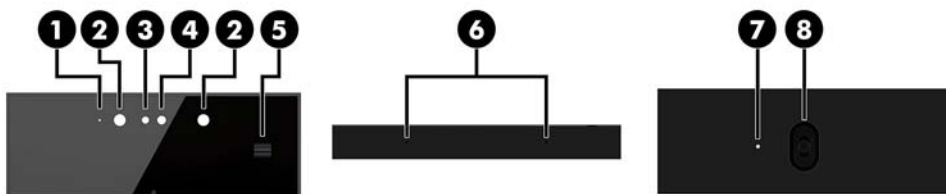


Osat

- (1) Verkkokamera
- (2) Kuvaruutunäytön painikkeet (näytön säätämiseen)

Verkkokameran osat

Infrapunaverkkokamera (IR) (valinnainen)



Osat

Edestä

- (1) Verkkokameran merkkivalo
- (2) Infrapunavalo
- (3) Full High Definition (FHD) -verkkokamera
- (4) Infrapunaverkkokamera
- (5) Takaverkkokameran säätöpyörä

Ylhäältä

- (6) Digitaaliset mikrofonit

Takaa

- (7) Verkkokameran merkkivalo
- (8) FHD-verkkokamera

Full High Definition (FHD) -verkkokamera (valinnainen)



Osat

Edestä

- (1) Verkkokameran merkkivalo
- (2) FHD-verkkokamera

Ylhäältä

- (3) Digitaaliset mikrofonit
-

Sarja- ja tuotenumeroiden sijainnit

Jokaisella tietokoneella on oma sarjanumero ja tuotetunnus, jotka on merkitty laitteen kotelon päälle. Pidä nämä numerot lähettävillä, kun otat yhteyttä asiakaspalveluun.

Tietokoneen perusyksikön numerot sijaitsevat perusyksikön pohjassa.




2 Asennus

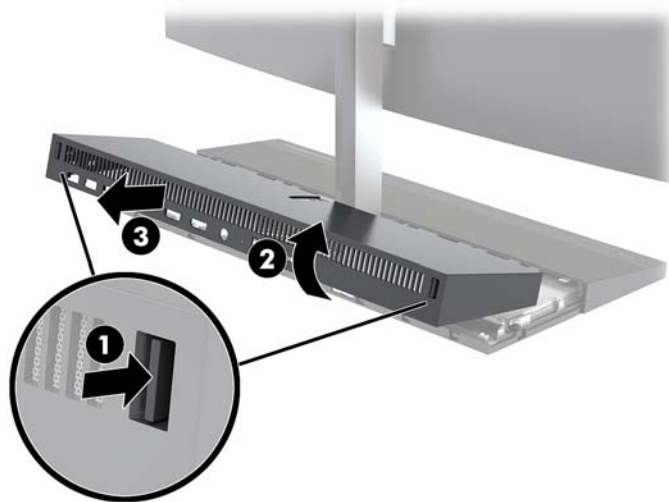
Näyttöpään asentaminen

Näyttöpää voidaan asentaa tietokoneen erilliseen jalustaan. Näyttöpään voi sitten poistaa ja korvata toisella näytöllä.

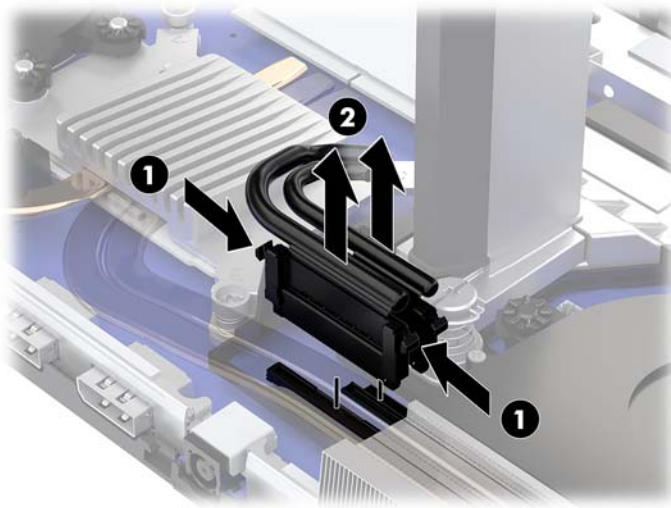
1. Poista tietokoneesta kaikki siirrettävät tietovälineet, kuten USB-muistitikut.
2. Sulje tietokone käyttöjärjestelmän kautta ja sammuta sitten kaikki ulkoiset laitteet.
3. Irrota virtajohto pistorasiasta ja irrota kaikki ulkoiset laitteet.

 **TÄRKEÄÄ:** Kun järjestelmä on kytketty toiminnassa olevaan virtalähteeseen, emolevyssä on aina jännitettä myös tietokoneen ollessa sammutettuna. Irrota virtajohto ja odota virran katkeamista noin 30 sekuntia, jottei tietokoneen sisäisille komponenteille aiheudu vaurioita.

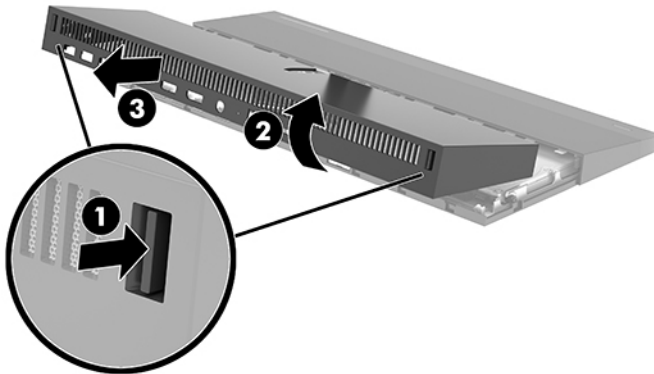
4. Irrota takaosan suojakansi painamalla kahta vapautuspainiketta perusyksikön takana (1) ja kääntämällä samalla suojakannen takaosa ylös (2). Liu'uta sitten kansi taakse sen irrottamiseksi jalustasta (3).



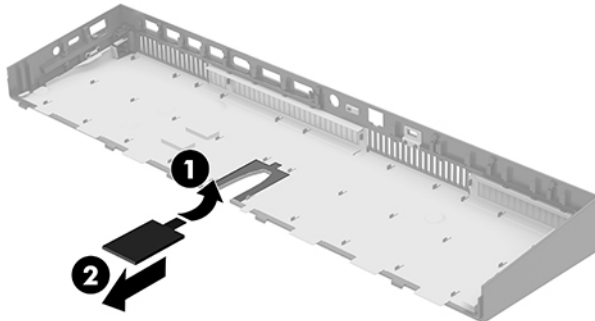
5. Irrota kaksi emolevyyden kiinnitettyä näyttökaapelia puristamalla kaapeliliittimien päitä sisäänpäin (1) ja vetämällä kaapeliliittimet ylös ja irti emolevystä (2).




6. Irrota takaosan suojakansi tietokoneesta painamalla kahta vapautuspainiketta perusyksikön takana (1) ja kääntämällä samalla suojakannen takaosa ylös (2). Liu'uta sitten kansi taakse sen irrottamiseksi tietokoneesta (3).



7. Käännä kansi ympäri. Nosta peitelevyn kielekettä, ja liu'uta sitten peitelevy irti takakannesta.




8. Löysää kaksi pidätinruuvia näyttöpään kaulan jalustasta (1). Pidä kiinni etupuolelta näyttöpään alareunasta toisella kädellä ja työnnä näyttöpäätä taaksepäin toisella kädellä sen irrottamiseksi pienestä kiinnityskielekkeestä, ja nosta sitten näyttö irti jalustasta (2).

 **TÄRKEÄÄ:** Näyttöpää on raskas. Varmista, että pidät irrotuksen yhteydessä näyttöpäätä tukevasti kiinni, ettei se kaadu ja vahingoitu.

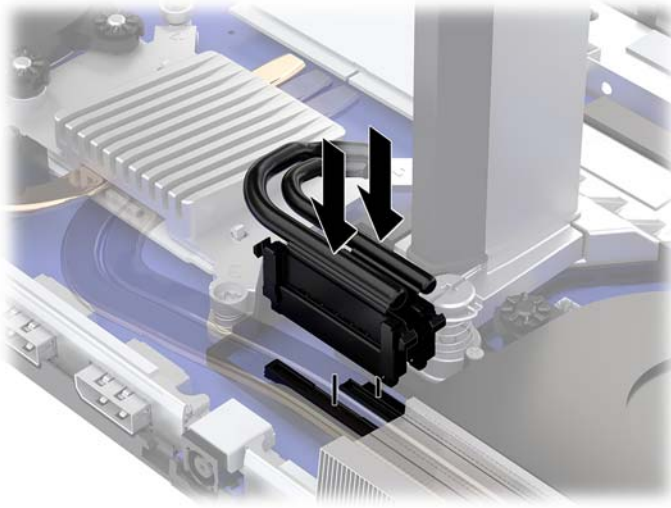


9. Asenna näyttöpää pitämällä toisella kädellä kiinni etupuolelta näyttöpään alareunasta ja asettamalla näyttöpään kaulan jalusta perusyksikössä olevaan kiinnikkeeseen ja työntämällä näyttöä eteenpäin (1) toisella kädellä. Kiristä sitten kaksi pidätinruuvia, jotka kiinnittävät näyttöpään kaulan perusyksikköön (2).

 **TÄRKEÄÄ:** Näyttöpää on raskas. Varmista, että pidät asennuksen yhteydessä näyttöpäätä tukevasti kiinni, ettei se kaadu ja vahingoitu.

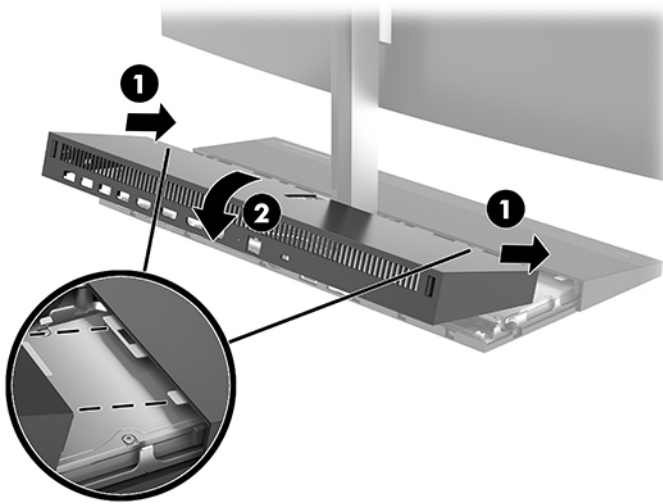


10. Liitä kaksi näyttökaapelia emolevyn liittimiin.



11. Asenna takaosan suojakansi työntämällä takakannen etupuolella olevat kielekkeet etukannen takana oleviin uriin (1) ja paina sitten takakansi paikalleen (2).

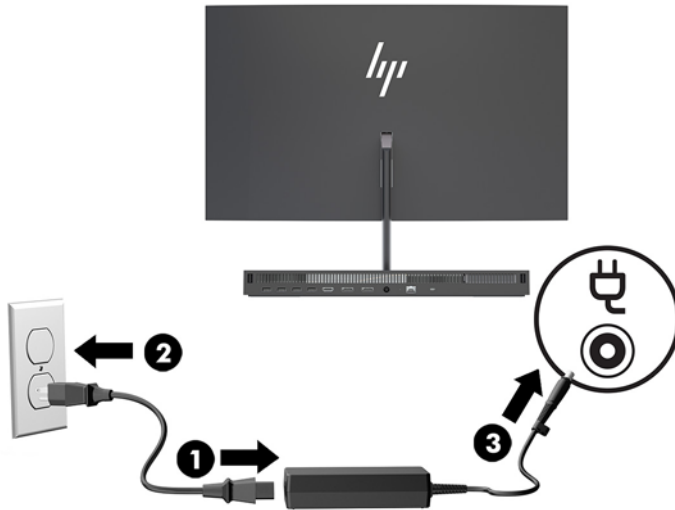
 **HUOMAUTUS:** Varmista, että kaikki kaapelit on reititetty oikein niiden vahingoittumisen estämiseksi, kun kansi asennetaan paikalleen.



12. Kytke virtajohto ja ulkoiset laitteet ja käynnistä tietokone.

Virtalähteen kytkeminen

Virtalähteen kytkemiseksi liitä virtajohdon toinen pää verkkovirtalaitteeseen (1) ja toinen pää maadoitettuun pistorasiaan (2). Liitä sitten verkkovirtalaite tietokoneen perusyksikön tasavirtaliittimeen (3).



Näyttöpään havaitsemisvaroituksen aktivointi

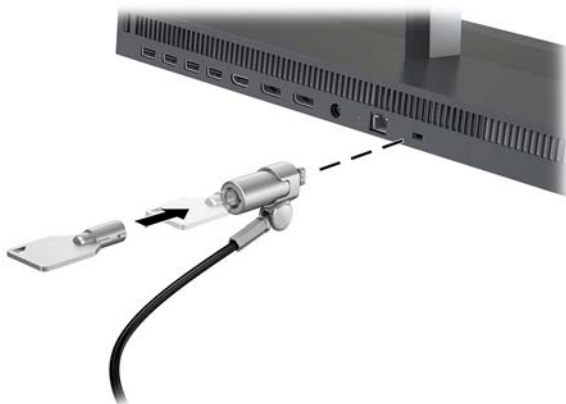
Tämä varoitus saadaan, jos näyttöpään kaapeleita ei ole kytketty kunnolla. HP suosittelee varmistamaan, että tämä varoitus on otettu käyttöön järjestelmissä, joihin on asennettu näyttöpää.

1. Käynnistä tietokone tai käynnistä se uudelleen, ja kun HP-logo tulee näyttöön, paina **f10**-näppäintä siirtyäksesi Computer Setup -apuohjelmaan.
2. Valitse **Advanced** (Lisäasetukset) ja valitse sitten **Built-in Devices** (Sisäiset laitteet).
3. Valitse **Allow No Panel configuration** (Älä salli paneelimäärittystä).
4. Valitse **Main** (Ensisijainen) ja tallenna asetukset valitsemalla sitten **Save Changes and Exit** (Tallenna muutokset ja lopeta).

Muutoksesi tulevat voimaan, kun tietokone käynnistyy uudelleen.

Suojakaapelin asentaminen

Lukitusvaijeri on avaimella lukittava laite, johon on kiinnitetty vaijeri. Liitä vaijerin toinen pää työpöytään (tai muuhun kiinteään esineeseen) ja toinen pää tietokoneessa olevaan lukitusvaijerin koloon. Lukitse lukitusvaijeri avaimella.



Näyttöpään asennon säätäminen

Kallista näyttöpäätä, kunnes se on sopivalla tasolla silmiin nähden.



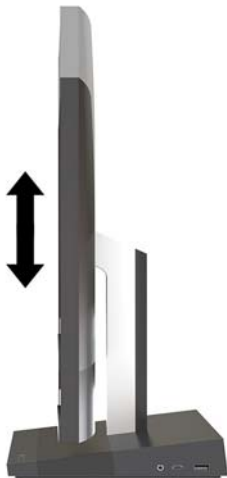
HUOMAUTUS: 23,8 tuuman, 27 tuuman ja 34 tuuman näyttöpäät kallistuvat taaksepäin. Vain 23,8 tuuman ja 27 tuuman näyttöpäät kallistuvat eteenpäin. 34 tuuman näyttöpäätä ei kallistu eteenpäin.



Säädä näyttöpään korkeus sopivalle tasolle silmiin nähden.



HUOMAUTUS: Vain 23,8 tuuman näyttöpäässä on korkeussäätö. 27 tuuman ja 34 tuuman näyttöpäissä ei ole korkeussäätöä.



Toissijaisen näytön kytkeminen

Tietokoneen takana olevan DisplayPort- ja HDMI-porttien avulla tietokoneeseen voidaan kytkeä toissijaisia näyttöjä.

Voit kytkeä jopa kaksi näyttöä jollakin seuraavista tavoista:

- Kaksi näyttöä ketjutetaan DisplayPort-porttiin
- Yksi näyttö liitetään DisplayPort-porttiin ja toinen HDMI-porttiin

Jos lisättävässä näyttössä on DisplayPort- tai HDMI-portti, videosovitin ei tarvita. Jos lisättävässä näyttössä ei ole DisplayPort- tai HDMI-porttia, HP:ltä on mahdollista hankkia kokoonpanoon sopiva videosovitin.

DisplayPort-sovittimet, HDMI-sovittimet ja videokaapelit on hankittava erikseen. HP:ltä saatavat sovittimet:

- DisplayPort–VGA -sovitin
- DisplayPort–DVI -sovitin
- HDMI–VGA -sovitin
- HDMI–DVI -sovitin

Näytön liittäminen:

1. Katkaise virta tietokoneesta ja siihen liitettävästä näyttöstä.
2. Jos näyttössä on DisplayPort-portti, kytke DisplayPort-kaapeli suoraan tietokoneen takana olevan DisplayPort-portin ja näytön DisplayPort-portin välille.

Jos näyttössä on HDMI-portti, kytke HDMI-kaapeli suoraan tietokoneen takana olevan HDMI-portin ja näytön HDMI-portin välille.

3. Jos näyttössä ei ole DisplayPort-porttia, kytke DisplayPort-videosovitin tietokoneen DisplayPort-porttiin. Kytke sitten kaapeli (VGA tai DVI sovelluksesta riippuen) sovittimen ja näytön välille.

Jos näyttössä ei ole HDMI-porttia, kytke HDMI-videosovitin tietokoneen HDMI-porttiin. Kytke sitten kaapeli (VGA tai DVI sovelluksesta riippuen) sovittimen ja näytön välille.

4. Kytke virta tietokoneeseen ja näyttöön.



HUOMAUTUS: Konfiguroi näyttö joko tietokoneen näytön peilikuvaksi tai laajennukseksi käyttämällä näyttöohjaimen ohjelmistoa tai Windowsin näyttöasetuksia.

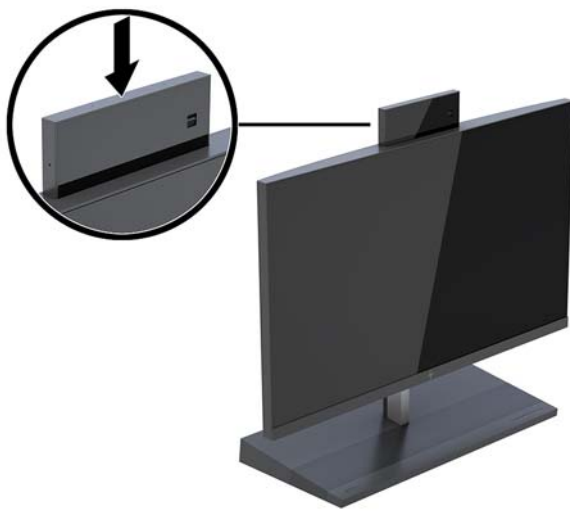
Verkkokameran käyttäminen

Näytön verkkokameraa voidaan käyttää jollakin seuraavista tavoista:

- Virtauttaa videoneuvotteluja
- Lähettää ja vastaanottaa pikaviestejä
- Sopia palavereista
- Säilyttää turvallisuuden keskustelujen aikana

Verkkokameran käyttö

- Nosta verkkokamera painamalla sitä alaspäin sen lukituksen poistamiseksi.
- Sulje verkkokamera painamalla sitä alaspäin, kunnes se lukittuu.



Windows Hellon ottaminen käyttöön

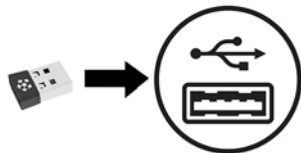
Jos tietokoneeseen on asennettu Windows® 10 -käyttöjärjestelmä, ota Windows Hello -kasvotunnistus käyttöön seuraavasti:

1. Valitse **Käynnistä**-painike, valitse **Asetukset**, valitse **Tilit** ja valitse sitten **Kirjautumisasetukset**.
2. Lisää salasana ja 4-numeroinen PIN-koodi noudattamalla kohdassa **Windows Hello** näyttöön tulevia ohjeita. Rekisteröi sitten sormenjälkesi tai kasvotunnisteesi.

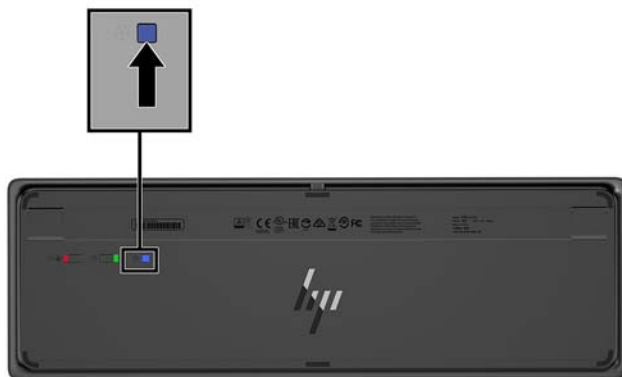
Valinnaisen langattoman näppäimistön ja hiiren synkronointi

Langaton näppäimistö ja hiiri ovat valinnaisia osia. Näppäimistö ja hiiri synkronoidaan tehtaalla. Jos näppäimistöä ja hiirtä ei ole synkronoitu keskenään, synkronoi ne manuaalisesti noudattamalla alla olevia ohjeita.

1. Työnnä lähetin-vastaanotin tietokoneen USB-porttiin.



2. Aseta näppäimistö enintään 30 cm:n päähän lähetin-vastaanottimesta. Paina näppäimistön pohjassa olevaa yhdistämisspainiketta ja paina sitten jotain näppäintä näppäimistössä.



3. Aseta hiiri enintään 30 cm:n päähän lähetin-vastaanottimesta. Paina hiiren pohjassa olevaa yhdistämisspainiketta ja napsauta sitten hiirtä.



 **HUOMAUTUS:** Jos näppäimistö ja hiiri eivät vielä toimi, synkronoi näppäimistö ja hiiri uudelleen.

3 Laitteiston korjaus ja päivitys

Vaara- ja varoitusmerkinnät

Lue huolellisesti kaikki tässä oppaassa olevat aiheeseen liittyvät ohjeet ja varoitukset ennen päivityksen aloittamista.

VAROITUS! Vältä sähköiskujen, kuumien pintojen ja tulen aiheuttamat vammat noudattamalla seuraavia ohjeita:

Irrota virtajohto pistorasiasta ennen kuin irrotat sen tietokoneesta. Sisältää kytkettyjä osia.

Anna järjestelmän sisäisten komponenttien jäähtyä, ennen kuin kosket niihin.

Asenna kotelo ja kiinnitä se ennen virran kytkemistä uudelleen laitteistoon.

Älä liitä televiestintälaitteen tai puhelimen liittimiä verkkosovittimen (NIC) vastakkeisiin.

Älä poista virtajohdon maadoituspistoketta käytöstä. Maadoitettu pistoke on tärkeä turvaominaisuus.

Kytke virtajohto maadoitettuun pistorasiaan, johon on aina vaivaton pääsy.

Turvallisuussyistä virtajohtojen tai kaapeleiden päälle ei saa asettaa mitään. Sijoita ne niin, ettei kukaan vahingossa astu niiden päälle tai kompastu niihin. Älä vedä johdoista tai kaapeleista. Kun irrotat johdon sähköpistorasiasta, vedä pistokkeesta.

Lue *Turvallisen ja mukavan työympäristön opas* vakavien vammojen välttämiseksi. Siinä selitetään työaseman oikea asennus ja annetaan työskentelyasentoon ja työtapoihin liittyviä ohjeita, jotka parantavat käyttömukavuutta ja vähentävät vahinkojen riskiä. Lisäksi siinä annetaan sähkölaitteita ja mekaanisia laitteita koskevia tärkeitä turvallisuusohjeita. Tämä opas sijaitsee osoitteessa <http://www.hp.com/ergo>.

TÄRKEÄÄ: Staattinen sähkö voi vahingoittaa tietokoneen tai lisälaitteiden sähköisiä osia. Ennen näiden tehtävien aloittamista kosketa maadoitettua metalliesinettä, jotta sinussa ei ole staattista sähköä. Lisätietoja on kohdassa [Staattinen purkaus sivulla 31](#).

Emolevyssä on virtaa aina, kun tietokone on kytketty virtalähteeseen. Irrota virtajohto virtalähteestä ennen tietokoneen avaamista, etteivät tietokoneen komponentit vahingoitu.


Lisätietoja

Lisätietoja laitteiston rakenneosien irrottamisesta ja asentamisesta, pöytäkoneiden hallinnasta, Tietokoneen asetukset -apuohjelmasta ja vianmäärityksestä on tietokoneen mallikohtaisessa *Maintenance and Service Guide* (Ylläpito- ja huolto-opas) -julkaisussa (saatavissa vain englanninkielisenä) osoitteessa <http://www.hp.com/support>.

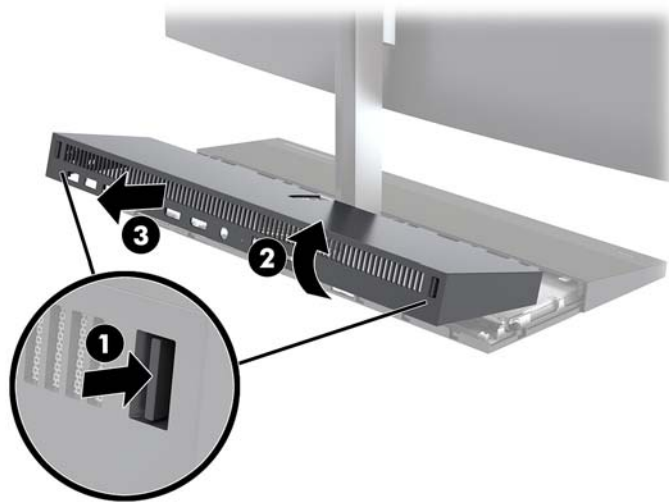
Perusyksikön suojakansien irrottaminen ja asentaminen

Perusyksikön suojakannet on poistettava sisäisiin komponentteihin pääsyä varten.

1. Poista tietokoneesta kaikki siirrettävät tietovälineet, kuten USB-muistitikut.
2. Sulje tietokone käyttöjärjestelmän kautta ja sammuta sitten kaikki ulkoiset laitteet.
3. Irrota virtajohto pistorasiasta ja irrota kaikki ulkoiset laitteet.

 **TÄRKEÄÄ:** Kun järjestelmä on kytketty toiminnassa olevaan virtalähteeseen, emolevyssä on aina jännitettä myös tietokoneen ollessa sammutettuna. Irrota virtajohto ja odota virran katkeamista noin 30 sekuntia, jottei tietokoneen sisäisille komponenteille aiheudu vaurioita.

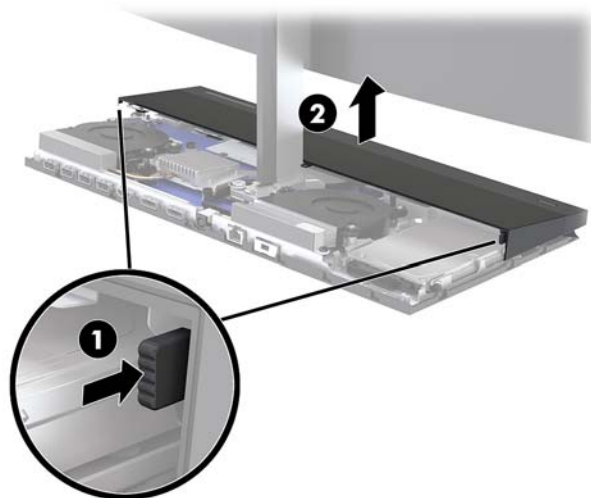
4. Irrota takaosa suojakansi painamalla kahta vapautuspainiketta perusyksikön takana (1) ja kääntämällä samalla suojakannen takaosa ylös (2). Liu'uta sitten kansi taakse sen irrottamiseksi jalustasta (3).



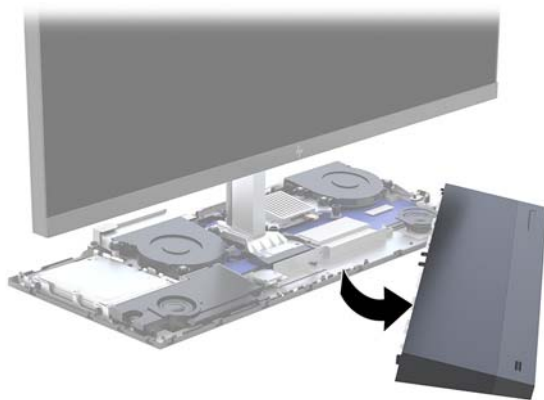
5. Etuosan suojakannen irrottaminen, kun olet irrottanut takaosan suojakannen:

- a. Paina etukannen takaosan kahta vapautuspainiketta (1) ja irrota kansi nostamalla se suoraan ylöspäin (2).

 **HUOMAUTUS:** Etukannen oikealle puolelle on liitetty kaapeli. Varo, ettet vedä kantta liian ylös ja irrota vahingossa kaapelia.



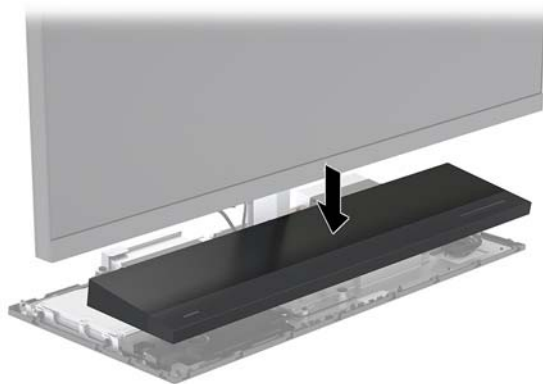
- b.** Käännä kannen vasenta puolta pois päin perusyksiköstä ja varo, ettei irrota kannen oikealla puolella olevaa kaapelia.



Voit nyt huoltaa tietokoneen komponentit.

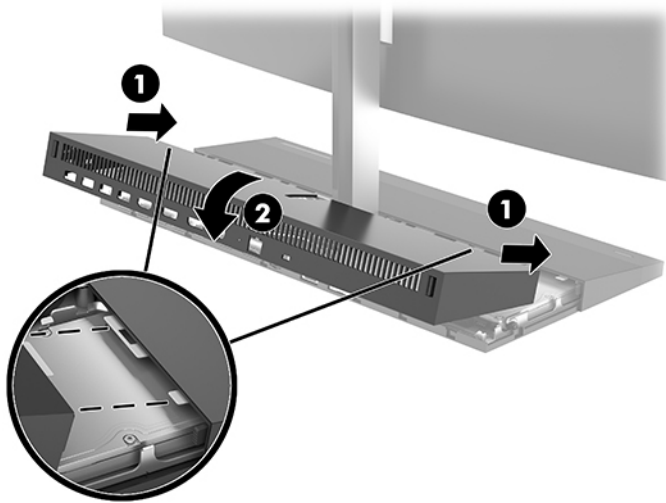
Huoltopaneelin asettaminen paikalleen:

- 1.** Asenna etuosan suojakansi kohdistamalla kansi näyttöpäähän ja painamalla sitten kansi suoraan alas perusyksikköön niin, että se napsahtaa paikalleen.



2. Asenna takaosan suojakansi työntämällä takakannen etupuolella olevat kielekkeet etukannen takana oleviin uriin (1) ja paina sitten takakansi paikalleen (2).

 **HUOMAUTUS:** Varmista, että kaikki kaapelit on reititetty oikein niiden vahingoittumisen estämiseksi, kun kansi asennetaan paikalleen.




3. Kytke virtajohto ja ulkoiset laitteet ja käynnistä tietokone.

Näyttöpään irrottaminen ja vaihtaminen

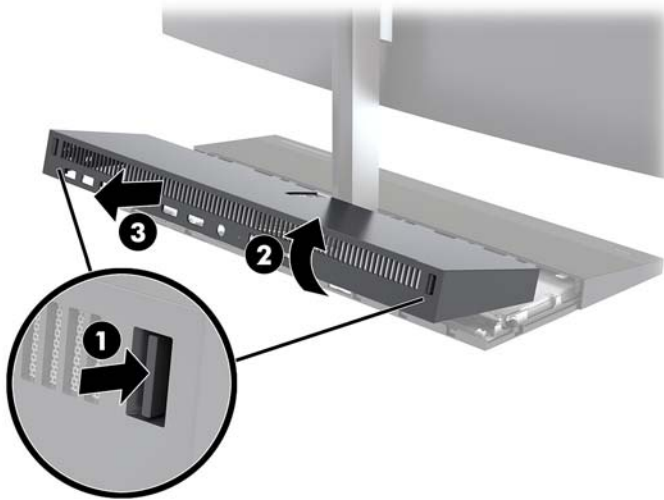
Näyttöpään voi irrottaa ja korvata toisella näytöllä.

 **HUOMAUTUS:** Vaihtonäytöissä ei ole verkkokameraa. Jos nykyisessä näytössä on verkkokamera, muista irrottaa ja asettaa se talteen. Katso [Verkkokameran irrottaminen ja asentaminen sivulla 28](#).

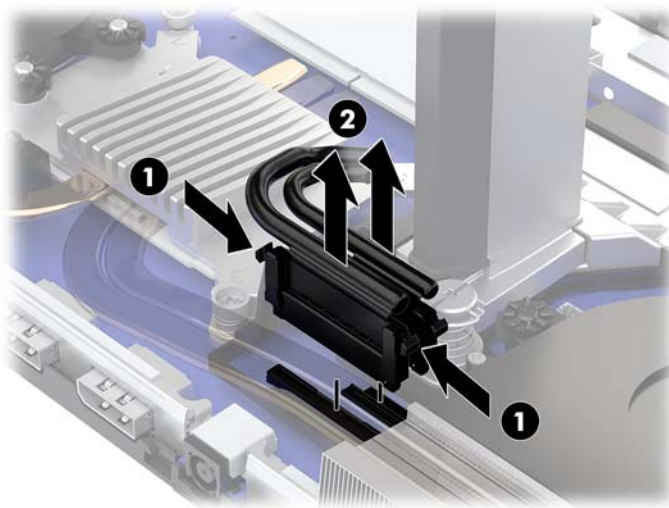
1. Poista tietokoneesta kaikki siirrettävät tietovälineet, kuten USB-muistitikut.
2. Sulje tietokone käyttöjärjestelmän kautta ja sammuta sitten kaikki ulkoiset laitteet.
3. Irrota virtajohto pistorasiasta ja irrota kaikki ulkoiset laitteet.

 **TÄRKEÄÄ:** Kun järjestelmä on kytketty toiminnassa olevaan virtalähteeseen, emolevyssä on aina jännitettä myös tietokoneen ollessa sammutettuna. Irrota virtajohto ja odota virran katkeamista noin 30 sekuntia, jottei tietokoneen sisäisille komponenteille aiheudu vaurioita.


4. Irrota takaosa suojakansi painamalla kahta vapautuspainiketta perusyksikön takana (1) ja kääntämällä samalla suojakannen takaosa ylös (2). Liu'uta sitten kansi taakse sen irrottamiseksi jalustasta (3).



5. Irrota kaksi emolevyn kiinnitettyä näyttökaapelia puristamalla kaapeliliittimien päitä tiukasti sisäänpäin (1) ja vetämällä kaapeliliittimet ylös ja irti emolevystä (2).




6. Löysää kaksi pidätinruuvia näyttöpään kaulan jalustassa (1). Pidä kiinni etupuolelta näyttöpään alareunasta toisella kädellä ja työnnä näyttöpäätä taaksepäin toisella kädellä sen irrottamiseksi pienestä kiinnityskielekkeestä, ja nosta sitten näyttö irti jalustasta (2).

 **TÄRKEÄÄ:** Näyttöpää on raskas. Varmista, että pidät irrotuksen yhteydessä näyttöpäätä tukevasti kiinni, ettei se kaadu ja vahingoitu.

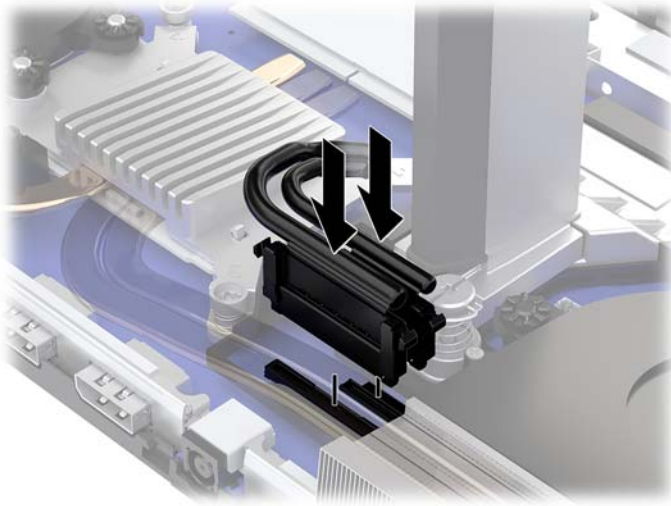


7. Asenna näyttöpää pitämällä toisella kädellä kiinni etupuolelta näyttöpään alareunasta ja asettamalla näyttöpään kaulan jalusta perusyksikössä olevaan kiinnikkeeseen ja työntämällä näyttöä eteenpäin (1) toisella kädellä. Kiristä sitten kaksi pidätinruuvia, jotka kiinnittävät näyttöpään kaulan perusyksikköön (2).

 **TÄRKEÄÄ:** Näyttöpää on raskas. Varmista, että pidät asennuksen yhteydessä näyttöpäätä tukevasti kiinni, ettei se kaadu ja vahingoitu.

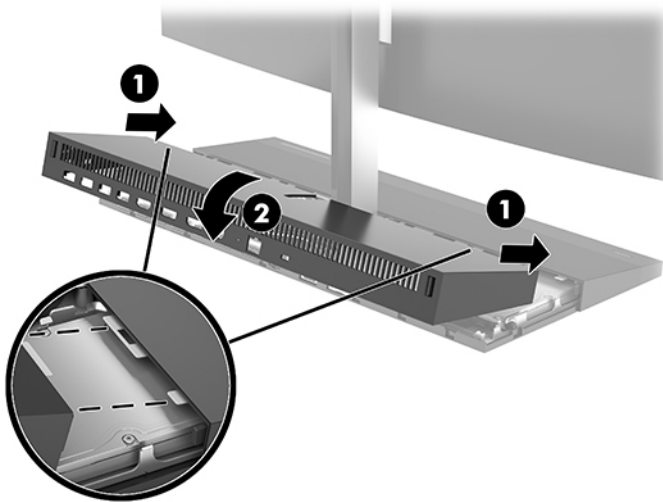


8. Liitä kaksi näyttökaapelia emolevyn liittimiin.



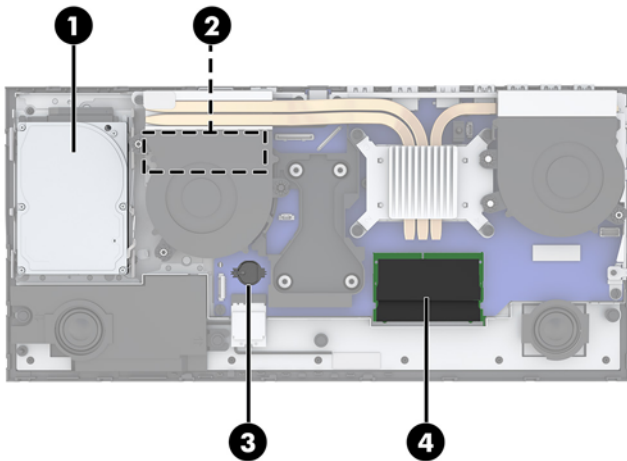
9. Asenna takaosan suojakansi työntämällä takakannen etupuolella olevat kielekkeet etukannen takana oleviin uriin (1) ja paina sitten takakansi paikalleen (2).

 **HUOMAUTUS:** Varmista, että kaikki kaapelit on reititetty oikein niiden vahingoittumisen estämiseksi, kun kansi asennetaan paikalleen.



10. Kytke virtajohto ja ulkoiset laitteet ja käynnistä tietokone.

Sisäisten osien paikallistaminen



Osat

(1) Kiintolevy	(3) Tosiaikakellon paristo
(2) M.2 SSD (tuulettimen alapuolella)	(4) Muistimoduulit

Muistin poistaminen ja asentaminen

Emolevyn muistipaikkoihin voi asentaa enintään kaksi standardien mukaista muistimoduulia (SODIMM). Muistipaikoissa on vähintään yksi esiasennettu muistimoduuli.

Muistimoduulin tekniset tiedot

Jotta järjestelmä toimisi oikein, muistimoduulien tulee täyttää seuraavat määrittäykset:

Osa	Tekniset tiedot
Muistimoduulit	1,2 voltin DDR4-SDRAM-muistimoduulit
Vaatimustenmukaisuus	Puskuroimaton non-ECC DDR4-2400 MHz-yhteensopiva
Nastat	Teollisuusstandardin mukaisia 260-nastaisia, joissa on pakollinen Joint Electronic Device Engineering Council (JEDEC) -määrittäminen
Tuki	Tukee CAS-viivettä DDR4 2400 MHz (15-15-15-ajotus)
Paikat	2
Muistin maksimikoko	16 Gt muistipaikkaa kohden, 32 gt yhteensä
Tuettu	4 Gt ja 8 Gt, muut kuin ECC-muistitekniikat, yksi- ja kaksipuoleiset SODIMM-muistimoduulit
Huom.	Järjestelmä ei toimi oikein, jos asennat ei-tuettuja SODIMM-muistimoduuleja. SODIMM-moduuleja, jotka on rakennettu x8 ja x16 DDR -laitteille tuetaan; muistimoduuleja, jotka on rakennettu x4 SDRAM -laitteille ei tueta.

HP:ltä on mahdollista hankkia muistipäivitys. Päivityksen hankkimista suositellaan muiden valmistajien tukemattomien muistimoduulien käytöstä aiheutuvien yhteensopivuusongelmien välttämiseksi.

Muistimoduulipaikkojen käyttäminen

Katso seuraavasta taulukosta muistimoduulikanavan sijainnit.

Sijainti	Merkintä emolevyssä	Kanava
Alakanta	SODIMM1	Kanava B
Yläkanta	SODIMM3	Kanava A

Järjestelmä toimii automaattisesti yksikanavaisessa tilassa, kaksikanavaisessa tilassa tai flex-tilassa sen mukaan, miten muistimoduulit on asennettu.

- Järjestelmä toimii yksikanavaisessa tilassa, jos muistimoduulipaikat on täytetty vain yhdellä kanavalla.
- Järjestelmä toimii tehokkaammassa kaksikanavaisessa tilassa, jos A-kanavan muistimoduulien muistikapasiteetti vastaa B-kanavan muistimoduulien muistikapasiteettia.
- Järjestelmä toimii joustotilassa, jos A-kanavan muistimoduulien muistikapasiteetti ei vastaa B-kanavan muistimoduulien muistikapasiteettia. Joustotilassa kanava, jossa on vähiten muistia, kuvaa kaksoiskanavalle määritettyä muistin kokonaismäärää. Muistin loppumäärä määritetään yksittäiskanavalle. Jos yhdellä kanavista on enemmän muistia, suurempi määrä tulee määrittää A-kanavalle.
- Kussakin tilassa järjestelmän hitain muistimoduuli määrittää toiminnan enimmäisnopeuden.

Muistimoduulien asentaminen

Emolevyssä on kaksi muistikantaa. Voit poistaa tai asentaa muistimoduuleja seuraavasti:

1. Poista tietokoneesta kaikki siirrettävät tietovälineet, kuten USB-muistitikut.
2. Sulje tietokone käyttöjärjestelmän kautta ja sammuta sitten kaikki ulkoiset laitteet.
3. Irrota virtajohto pistorasiasta ja irrota kaikki ulkoiset laitteet.



TÄRKEÄÄ: Irrota virtajohto ja odota virran katkeamista noin 30 sekuntia, ennen kuin lisäät tai poistat muistimoduuleita. Kun tietokone on kytketty toiminnassa olevaan pistorasiaan, muistimoduuleissa on aina jännitettä myös tietokoneen ollessa sammutettuna. Jännitteellisten muistimoduulien lisääminen tai poistaminen voi vahingoittaa muistimoduuleja tai emolevyä pysyvästi.

4. Poista perusyksikön etu- ja takaosan suojakannet. Katso [Perusyksikön suojakansien irrottaminen ja asentaminen sivulla 15](#).
5. Tietoa emolevyn muistimoduulin etsimisestä on kohdassa [Sisäisten osien paikallistaminen sivulla 21](#).

6. Irrota muistimoduuli painamalla kahta muistimoduulin sivuilla olevaa salpaa ulospäin (1) ja vetämällä sitten muistimoduuli irti paikasta (2).



7. Asenna muistimoduuli liu'uttamalla moduuli kantaan noin 30° kulmassa (1) ja painamalla sitä sitten alaspäin (2) niin, että salvat lukitsevat sen paikalleen.



HUOMAUTUS: Muistimoduulin voi asentaa vain yhdellä tavalla. Sovita moduulin lovi ja muistipaikan kieleke kohdakkain.

8. Asenna perusyksikön etu- ja takaosan suojakannet. Katso [Perusyksikön suojakansien irrottaminen ja asentaminen sivulla 15](#).
9. Kytke virtajohto ja ulkoiset laitteet ja käynnistä tietokone. Tietokone tunnistaa asennetun lisämuistin automaattisesti käynnistyksen yhteydessä.

RTC-pariston vaihtaminen

Tosiaikakello saa virtansa tietokoneen mukana toimitetusta paristosta. Kun vaihdat pariston, käytä tietokoneeseen asennetun alkuperäisen pariston kaltaista paristoa. Tietokoneeseesi on asennettu 3 voltin litiumparisto (nappiparisto).



VAROITUS! Tietokoneessa on sisäinen litium-mangaanidioksidiparisto. Pariston sopimaton käsittely saattaa aiheuttaa tulipalo- ja palovammavaaran. Jotta välttäisit henkilövahinkojen vaaran, noudata seuraavia ohjeita:

Älä yritä ladata paristoa uudelleen.

Älä altista yli 60 °C:n (140 °F) lämpötilalle.

Älä pura, murskaa, lävistä akkua tai aiheuta oikosulkua. Älä hävitä paristoa veteen upottamalla tai polttamalla.

Vaihda pariston tilalle vain HP:n tälle tuotteelle tarkoitama paristo.

TÄRKEÄÄ: Ennen pariston vaihtamista on tärkeää tehdä varmuuskopio tietokoneen CMOS-asetuksista. Kun paristo irrotetaan tai vaihdetaan, CMOS-asetukset häviävät.

Staattinen sähkö voi vahingoittaa tietokoneen tai valinnaisen laitteiston sähköisiä osia. Ennen näiden tehtävien aloittamista kosketa maadoitettua metalliesinettä, jotta sinussa ei ole staattista sähköä.

HUOMAUTUS: Litiumpariston käyttöikä voi pidentää kytkemällä tietokoneen virtajohdon kunnossa olevaan verkkovirtapistorasiaan. Litiumparisto on käytössä vain silloin kun tietokone EI OLE kytkettynä verkkovirtaan.

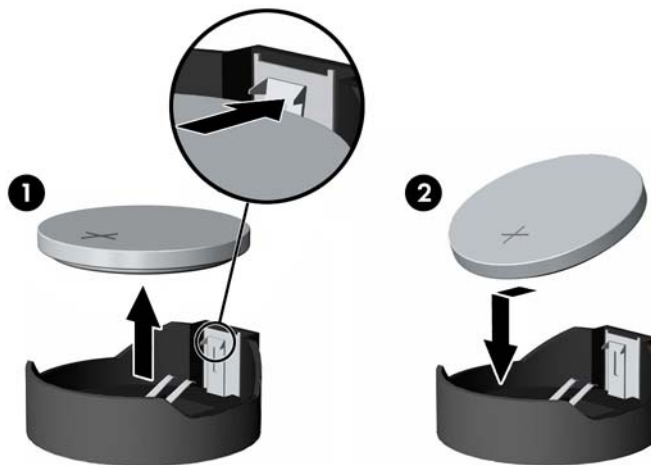
HP kannustaa asiakkaita kierrättämään käytetyt elektroniikkalaitteet, HP:n tulostuskasetit ja ladattavat akut. Lisätietoja kierrätysohjelmista on osoitteessa <http://www.hp.com/recycle>.

Paikallista emolevyn paristo, katso [Sisäisten osien paikallistaminen sivulla 21](#).

1. Poista tietokoneesta kaikki siirrettävät tietovälineet, kuten USB-muistitikut.
2. Sulje tietokone käyttöjärjestelmän kautta ja sammuta sitten kaikki ulkoiset laitteet.
3. Irrota virtajohto pistorasiasta ja irrota kaikki ulkoiset laitteet.

TÄRKEÄÄ: Kun järjestelmä on kytketty toiminnassa olevaan virtalähteeseen, emolevyssä on aina jännitettä myös tietokoneen ollessa sammutettuna. Irrota virtajohto ja odota virran katkeamista noin 30 sekuntia, jottei tietokoneen sisäisille komponenteille aiheudu vaurioita.

4. Poista perusyksikön etu- ja takaosan suojakannet. Katso [Perusyksikön suojakansien irrottaminen ja asentaminen sivulla 15](#).
5. Irrota paristo pidikkeestä puristamalla metallisalpaa, joka ulottuu pariston toisen reunan yli. Kun paristo ponnahtaa ylöspäin, nosta se pois paikaltaan (1).
6. Asenna uusi paristo paikalleen siten, että työnnetät sen pariston pidikkeen reunan alle positiivinen puoli ylöspäin. Paina pariston toista laitaa alaspäin niin, että kiinnike napsahtaa pariston päälle (2).




7. Asenna perusyksikön etu- ja takaosan suojakannet. Katso [Perusyksikön suojakansien irrottaminen ja asentaminen sivulla 15](#).
8. Kytke virtajohto ja ulkoiset laitteet ja käynnistä tietokone.
9. Määritä päiväys ja kellonaika, salasana ja muut mahdolliset erityisasetukset tietokoneen asetusohjelmassa.

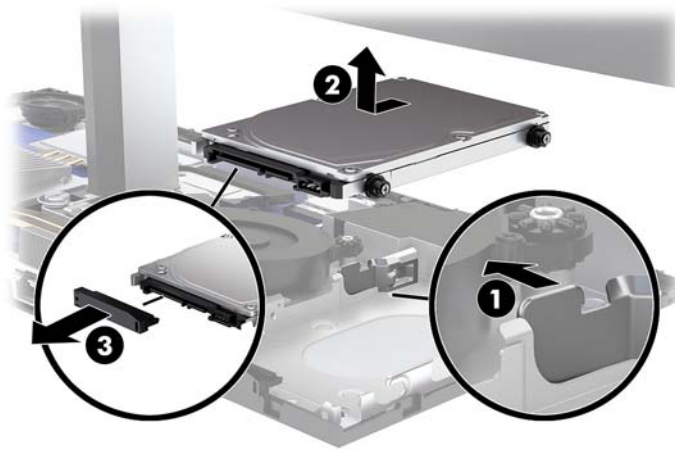
Kiintolevyn asentaminen

Kiintolevyn paikallistaminen emolevyllä, katso [Sisäisten osien paikallistaminen sivulla 21](#).

1. Poista tietokoneesta kaikki siirrettävät tietovälineet, kuten USB-muistitikut.
2. Sulje tietokone käyttöjärjestelmän kautta ja sammuta sitten kaikki ulkoiset laitteet.
3. Irrota virtajohto pistorasiasta ja irrota kaikki ulkoiset laitteet.

 **TÄRKEÄÄ:** Kun järjestelmä on kytketty toiminnassa olevaan virtalähteeseen, emolevyssä on aina jännitettä myös tietokoneen ollessa sammutettuna. Irrota virtajohto ja odota virran katkeamista noin 30 sekuntia, jottei tietokoneen sisäisille komponenteille aiheudu vaurioita.

4. Poista perusyksikön etu- ja takaosan suojakannet. Katso [Perusyksikön suojakansien irrottaminen ja asentaminen sivulla 15](#).
5. Vedä aseman etuosassa olevaa vapautusvipua ulospäin (1). Liu'uta asemaa sitten taaksepäin, kunnes se pysähtyy, ja nosta asema sitten ulos asemahäkistä (2). Irrota sitten kaapeli kiintolevyaseman takaa (3).



6. Irrota neljä kiinnitysruuvia irrotetun kiintolevyaseman sivuilta.



7. Asenna vanhasta asemasta irrotetut neljä kiinnitysruuvia uuden kiintolevyaseman sivuille.



8. Liitä kaapeli kiintolevyaseman takaosaan (1). Kohdista sitten aseman kiinnitysruuvit asemahäkin sivuilla oleviin J-hahloihin ja paina asema paikalleen asemahäkkiin. Työnnä sitten asemaa eteenpäin, kunnes se lukittuu paikalleen (2).




9. Asenna perusyksikön etu- ja takaosan suojakannet. Katso [Perusyksikön suojakansien irrottaminen ja asentaminen sivulla 15](#).
10. Kytke virtajohto ja ulkoiset laitteet ja käynnistä tietokone.

M.2 SSD -aseman irrottaminen ja asentaminen

M.2 SSD:n sijainti emolevyllä, katso [Sisäisten osien paikallistaminen sivulla 21](#).

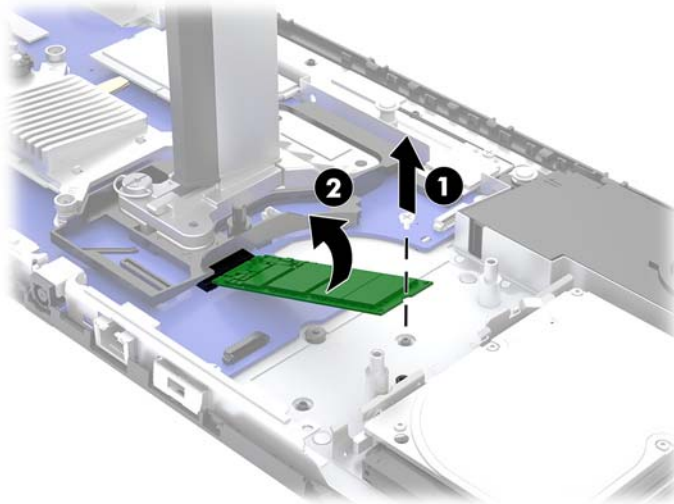
1. Poista tietokoneesta kaikki siirrettävät tietovälineet, kuten USB-muistitikut.
2. Sulje tietokone käyttöjärjestelmän kautta ja sammuta sitten kaikki ulkoiset laitteet.
3. Irrota virtajohto pistorasiasta ja irrota kaikki ulkoiset laitteet.

 **TÄRKEÄÄ:** Kun järjestelmä on kytketty toiminnassa olevaan virtalähteeseen, emolevyssä on aina jännitettä myös tietokoneen ollessa sammutettuna. Irrota virtajohto ja odota virran katkeamista noin 30 sekuntia, jottei tietokoneen sisäisille komponenteille aiheudu vaurioita.

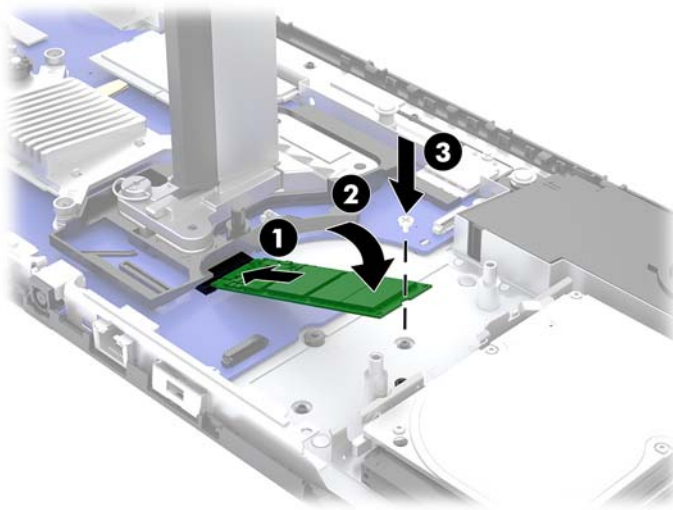
4. Poista perusyksikön etu- ja takaosan suojakannet. Katso [Perusyksikön suojakansien irrottaminen ja asentaminen sivulla 15](#).
5. M.2 SSD sijaitsee tuulettimen alapuolella näyttöpäähän kiinnikkeen ja kiintolevyapaikan välillä. Irrota tuuletin vetämällä se suoraan ylös ja irti emolevyn tapeista. Tuulettimen kaapeleita ei tarvitse irrottaa.



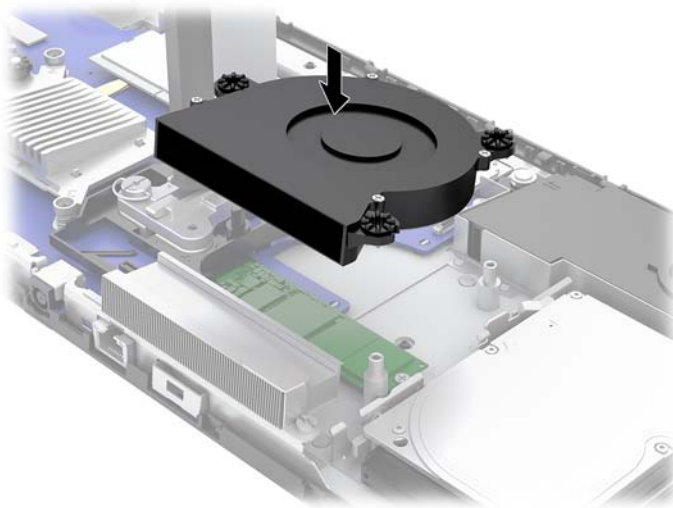
6. Irrota M.2 SSD irrottamalla ruuvi, jolla SSD on kiinnitetty emolevvyyn (1), ja liu'uta sitten SSD irti emolevyn liittimestä (2).



7. Asenna M.2 SSD työntämällä SSD:n liitinpää emolevyn liittimeen (1). Paina SSD:n toinen pää alas (2) ja kiinnitä SSD emolevyn ruuvilla (3).



8. Asenna tuuletin painamalla se kiinni emolevyn tappeihin.




9. Asenna perusyksikön etu- ja takaosan suojakannet. Katso [Perusyksikön suojakansien irrottaminen ja asentaminen sivulla 15](#).
10. Kytke virtajohto ja ulkoiset laitteet ja käynnistä tietokone.

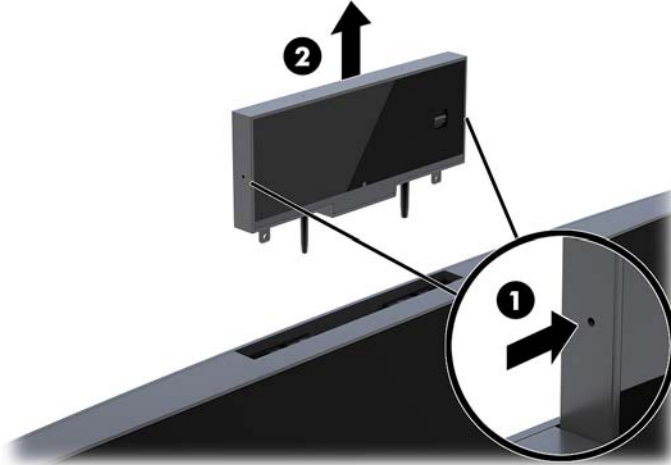
Verkkokameran irrottaminen ja asentaminen

Verkkokameran irrottaminen:

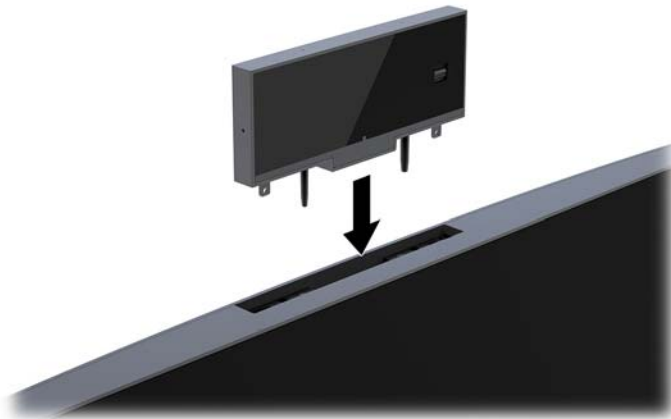
1. Poista tietokoneesta kaikki siirrettävät tietovälineet, kuten USB-muistitikut.
2. Sulje tietokone käyttöjärjestelmän kautta ja sammuta sitten kaikki ulkoiset laitteet.
3. Irrota virtajohto pistorasiasta ja irrota kaikki ulkoiset laitteet.

 **TÄRKEÄÄ:** Kun järjestelmä on kytketty toiminnassa olevaan virtalähteeseen, emolevyssä on aina jännitettä myös tietokoneen ollessa sammutettuna. Irrota virtajohto ja odota virran katkeamista noin 30 sekuntia, jottei tietokoneen sisäisille komponenteille aiheudu vaurioita.

4. Aseta paperiliitin verkkokameran molemmilla puolilla oleviin vapautusreikiin (1) sisäisten salpojen vapauttamiseksi, ja vedä sitten verkkokamera irti näyttöpäältä (2).




5. Aseta uusi verkkokamera näyttöpäällä olevaan verkkokamerapaikkaan ja paina verkkokamera alas niin, että kiinnittyy sisäisiin salpoihin.



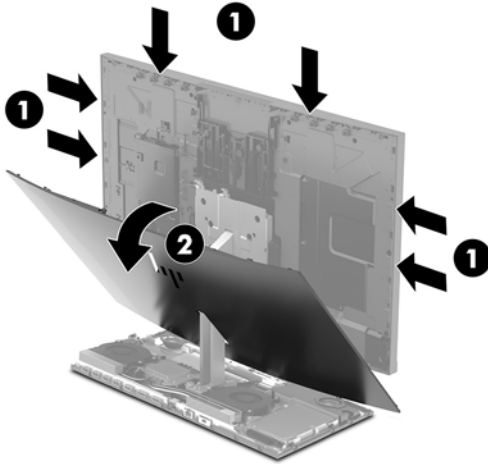
6. Kytke virtajohto ja ulkoiset laitteet ja käynnistä tietokone.

Verkkokameran asentaminen, kun näyttöpäähän verkkokamerapaikkaan on asennettu peitelevy:

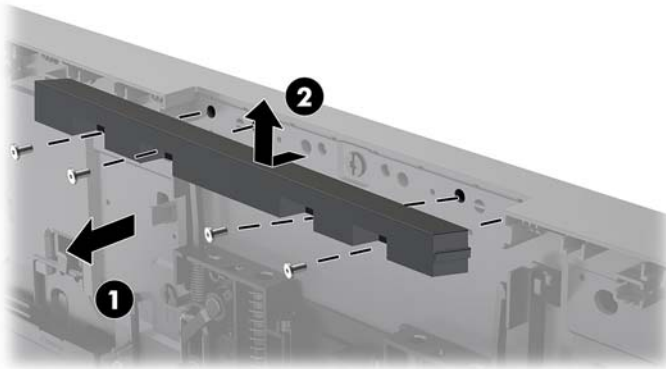
1. Poista tietokoneesta kaikki siirrettävät tietovälineet, kuten USB-muistitikut.
2. Sulje tietokone käyttöjärjestelmän kautta ja sammuta sitten kaikki ulkoiset laitteet.
3. Irrota virtajohto pistorasiasta ja irrota kaikki ulkoiset laitteet.

 **TÄRKEÄÄ:** Kun järjestelmä on kytketty toiminnassa olevaan virtalähteeseen, emolevyssä on aina jännitettä myös tietokoneen ollessa sammutettuna. Irrota virtajohto ja odota virran katkeamista noin 30 sekuntia, jottei tietokoneen sisäisille komponenteille aiheudu vaurioita.

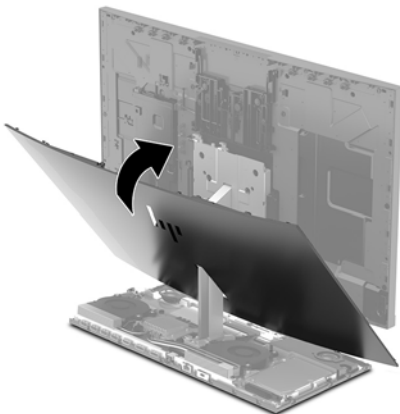
4. Ota kiinni näyttöpään takapaneelin yläosasta verkkokamerapaikan kohdalta ja vedä levy irti näyttöpästä liitäntäpisteiden kohdalta (1) ja liu'uta sitten takakansi alas jalustan kaulaan (2).



5. Irrota ruuvit verkkokameran peitelevystä (1) ja liu'uta sitten peitelevyä sen irrottamiseksi näyttöpästä (2).



6. Napsauta takapaneeli näyttöpäähän.



7. Aseta uusi verkkokamera näyttöpäessä olevaan verkkokamerapaikkaan ja paina verkkokamera alas niin, että kiinnittyy sisäisiin salpuihin.
8. Kytke virtajohto ja ulkoiset laitteet ja käynnistä tietokone.

A Staattinen purkaus

Staattisen sähkön purkautuminen sormen tai muun johtimen kautta voi vahingoittaa emolevyä tai muita staattiselle sähkölle herkkiä laitteita. Tällainen vaurio voi lyhentää laitteen odotettavissa olevaa käyttöikää.

Sähköstaattisten vahinkojen ehkäiseminen

Voit ehkäistä sähköstaattisia vaurioita noudattamalla seuraavia varotoimia:

- Kuljeta ja säilytä tuotteita antistaattisessa pakkauksessa kosketuksen välttämiseksi.
- Pidä staattiselle sähkölle herkät osat pakkauksissaan, kunnes ne asennetaan antistaattiseen työasemaan.
- Aseta osat maadoitetulle alustalle, ennen kuin poistat ne pakkauksesta.
- Vältä nastojen, kosketuspintojen ja piirilevyjen koskemista.
- Huolehdi henkilökohtaisesta maadoituksesta, kun kosket staattiselle sähkölle herkkiä osia tai yksiköjä.

Maadoitusmenetelmät

Käytä vähintään yhtä seuraavista menetelmistä käsitellessäsi tai asentaessasi staattiselle sähkölle herkkiä osia:

- Käytä ranneketta, joka on liitetty maajohdolla maadoitettuun työasemaan tai tietokoneen runkoon. Ranneke on joustava hihna, jonka maajohdon vastus on vähintään 1 megohm +/- 10 %. Pidä hihna paljasta ihoa vasten riittävän maadoituksen varmistamiseksi.
- Jos käytät työasemaa seisten, käytä nilkkaan, varpaaseen tai kenkään kiinnitettävää hihnaa. Käytä hihnaa molemmissa jaloissa, jos seisot sähköä johtavalla alustalla.
- Käytä sähköä johtavia työkaluja.
- Käytä kannettavaa kenttätyökalusarjaa, johon kuuluu kokoon taitettava sähköä johtava työalusta.

Jos käytössäsi ei ole mitään suositeltavista maadoitusvälineistä, ota yhteyttä HP:n valtuutettuun jälleenmyyjään tai huoltoon.



HUOMAUTUS: Lisätietoja staattisesta sähköstä saat HP:n valtuutetulta jälleenmyyjältä tai huollolta.

B Tietokoneen käytön ohjeet, säännölliset huoltotoimet ja kuljetuksen valmistelu

Tietokoneen käytön ohjeet ja säännölliset huoltotoimet

Varmista tietokoneen ja näytön asianmukainen asennus ja huolto noudattamalla seuraavia ohjeita:

- Älä altista tietokonetta liialliselle kosteudelle, suoralle auringonvalolle ja erittäin kylmille tai kuumille lämpötiloille.
- Käytä tietokonetta tukevalla ja tasaisella alustalla. Jätä vähintään 10,2 cm:n (4 tuuman) väli kaikkien tietokoneen ilma-aukkojen sivuille sekä näytön yläpuolelle tarvittavan ilmavirran varmistamiseksi.
- Älä koskaan estä ilman virtausta tietokoneeseen tukkimalla koneen tuuletusaukkoja. Älä sijoita näppäimistöä tukijalat sisään käännettyinä aivan pöytäyksikön eteen, koska myös se estää ilman virtausta.
- Älä koskaan käytä tietokonetta, kun huoltopaneeleja tai jokin laajennuspaikan peitelevyistä on irrotettu.
- Älä koskaan pinoa tai aseta tietokoneita päällekkäin tai sijoita niitä niin lähelle toisiaan, että niiden ilmanvaihto käyttää toisen koneen lämmittämää ilmaa.
- Jos tietokonetta on tarkoitus käyttää erillisessä kotelossa, kotelon riittävästä ilmanvaihdosta on huolehdittava, ja kaikki edellä annetut ohjeet ovat voimassa.
- Pidä nesteet pois tietokoneen ja näppäimistön lähetyviltä.
- Älä koskaan peitä tuuletusaukkoja millään materiaalilla.
- Asenna tai ota käyttöön käyttöjärjestelmän tai muun ohjelmiston virranhallintatoiminnot, esimerkiksi lepotilat.
- Sammuta tietokone ennen seuraavia toimia:
 - Pyyhi tietokoneen ulkopinta pehmeällä, kostealla kankaalla tarvittaessa. Puhdistusaineiden käyttö voi aiheuttaa värimuutoksia tai vaurioittaa laitteen pintaa.
 - Pyyhi kuvaruutu pehmeällä ja puhtaalla antistaattisella liinalla. Vaikeampaan likaan voit käyttää veden ja isopropyylialkoholin 50/50-seosta. Ruiskuta puhdistusainetta liinaan ja pyyhi näytön pinta pehmeästi kostealla liinalla. Älä koskaan ruiskuta puhdistusainetta suoraan näytön pinnalle. Sitä voi valua näytön paneelin taakse, jolloin sähköiset komponentit voivat vaurioitua.
 - Puhdista silloin tällöin tietokoneen kaikki ilmanottoaukot. Nukka, pöly ja muut vieraat hiukkaset voivat tukkia ilmanottoaukot ja heikentää ilmanvaihtoa.
- Älä käytä liuotinpohjaisia (bentseeni, tinneri) puhdistusaineita tai herkästi syttyviä aineita näytön tai sen kotelon puhdistamiseen. Nämä kemikaalit voivat vahingoittaa tietokonetta.

Kuljetuksen valmistelu

Kun valmistelet tietokonetta kuljetusta varten, noudata seuraavia ohjeita:

1. Ota varmuuskopiot kiintolevyn tiedostoista ulkoiseen tallennuslaitteeseen. Varmista, että varmuuskopio ei altistu sähköisille tai magneettisille pulsseille säilytyksen tai kuljetuksen aikana.



HUOMAUTUS: Kiintolevy lukkiutuu automaattisesti, kun järjestelmä sammutetaan.

2. Poista ja pistä talteen kaikki irrotettavat tietovälineet.
3. Sammuta tietokone ja ulkoiset laitteet.
4. Irrota virtajohto pistorasiasta ja sitten tietokoneesta.
5. Kytke tietokoneen komponentit ja ulkoiset laitteet irti virtalähteestä ja sitten tietokoneesta.



HUOMAUTUS: Varmista ennen tietokoneen kuljetusta, että kaikki piirikortit ovat tukevasti kiinni korttipaikoissa.

6. Pakkaa tietokoneen komponentit ja ulkoiset laitteet alkuperäisiin pakkauslaatikoihinsa tai vastaaviin kuljetuslaatikoihin ja käytä riittävästi suojaavia pakkausmateriaaleja.

C Käytettävyys

HP suunnittelee, tuottaa ja markkinoi tuotteita ja palveluita, jotka sopivat jokaisen – liikuntarajoitteiset mukaan lukien – käyttöön joko sellaisinaan ilman apuvälineitä tai asianmukaisten avustavien laitteiden avulla.

Tuetut aputeknologiat

HP-tuotteet tukevat erilaisia käyttöjärjestelmän aputeknologioita, ja ne voidaan määrittää toimimaan muiden aputeknologioiden kanssa. Etsi lisätietoja apuominaisuuksista laitteen haku-toiminnon avulla.



HUOMAUTUS: Jos haluat saada lisätietoja tietystä aputeknologiatuotteesta, ota yhteyttä kyseisen tuotteen asiakastukeen.

Yhteyden ottaminen tukipalveluun

Parannamme jatkuvasti tuotteidemme ja palveluidemme käytettävyttä ja toivomme palautetta käyttäjiltä. Jos sinulla on tuotteeseen liittyvä ongelma tai haluat kertoa käytettävyyteen liittyvistä ominaisuuksista, jotka ovat auttaneet sinua, ota yhteyttä puhelimitse (888) 259-5707, maanantaista perjantaihin klo 6.00–21.00 (UTC-7, MST). Jos olet kuuro tai sinulla on heikko kuulo ja käytät TRS/VRS/WebCapTel-palvelua, ota yhteyttä, jos tarvitset teknistä tukea tai sinulla on käytettävyyteen liittyviä kysymyksiä, soittamalla (877) 656-7058, maanantaista perjantaihin klo 6.00–21.00 (UTC-7, MST).

Hakemisto

A

asennusohjeet 14

F

FHD-verkkokameran osat 4

H

hiiri

synkronointi 13

huoltopaneelit

asennus 15

poistaminen 15

I

ilmanvaihtoon liittyvät ohjeet 32

Infrapunaverkkokameran osat 3

K

kiintolevy

asennus 25

irrottaminen 25

kokoonpano 5

kuljetuksen valmistelu 33

käytettävyys 34

L

langattoman näppäimistön ja hiiren

synkronointi 13

lisätietoja 14

lukitusvaijeri 9

M

M.2 SSD

asentaminen 26

irrottaminen 26

maadoitusmenetelmät 31

muisti

asentaminen 22

irrottaminen 22

sijainnit 22

tekniset tiedot 21

N

näppäimistö

synkronointi 13

näyttöpää

asentaminen 5

edessä olevat osat 3

irrottaminen 17

säätö 10

vaihtaminen 17

O

osat

FHD-verkkokamera 4

Infrapunaverkkokamera 3

näyttö 3

perusyksikkö 1, 2

sisäinen 21

P

pariston vaihto 23

perusyksikön päällä olevat osat 1

perusyksikön sivuilla olevat osat 2

perusyksikön takana olevat osat 2

S

sarja- ja tuotenumeroiden sijainnit

4

sisäiset osat 21

staattinen purkaus, vaurion

ehkäiseminen 31

T

tietokoneen käytön ohjeet 32

toissijaisen näytön kytkeminen 11

V

vaarailmoitukset ja varoitukset 14

verkkokamera

asennus 28

asentaminen 28

irrottaminen 28

käyttäminen 12

käyttö 12

osat 3

virtalähteen kytkeminen 8

W

Windows Hello 12