



硬件参考指南

HP EliteOne 1000 G2 商用一体计算机

© Copyright 2018 HP Development Company, L.P.

Thunderbolt 和 Thunderbolt 徽标是 Intel Corporation 或其子公司在美国和/或其他国家/地区的商标。Windows 是 Microsoft Corporation 在美国和/或其他国家或地区的商标或注册商标。

本文档中包含的信息如有更改，恕不另行通知。随 HP 产品和服务附带的明确保修声明中阐明了此类产品和服务的全部保修服务。本文档中的任何内容均不应理解为构成任何额外保证。HP 对本文档中出现的技术错误、编辑错误或遗漏之处概不负责。

第一版：2018 年 6 月

文档部件号：L28134-AA1

产品通告

本指南介绍大多数型号共有的功能。您的计算机上可能未提供某些功能。






软件条款

如果安装、复制、下载或以其他方式使用此计算机上预安装的任何软件产品，即表明您同意受 HP 最终用户许可协议 (EULA) 条款的约束。如果您不接受这些许可协议条款，只需将整部未使用的产品（包括硬件和软件）在 14 天内归还给您的经销商，并依据其退款政策申请全额退款即可。

如需详细信息或要求获得笔记本电脑全额退款，请与本地销售点（经销商）联系。

关于本手册

本指南提供有关升级此型号计算机的基本信息。

-
-  **警告!** 指示一种危险情况，如果不避免，**可能导致死亡或严重伤害**。
 -  **注意:** 指示一种危险情况，如果不避免，**可能导致轻度或中度受伤**。
 -  **切记:** 表示重要但与危险无关的信息（例如，与财产损失相关的消息）。系统会发出一个通知，提醒用户如果不完全按照所述的步骤进行操作，**将可能导致数据丢失或硬/软件损坏**。此外还包含用于解释概念或完成任务的基本信息。
 -  **注:** 包含其他信息，以强调或补充正文的要点。
 -  **提示:** 提供完成任务的有用提示。
-

HDMI™
HIGH-DEFINITION MULTIMEDIA INTERFACE

目录

| | |
|---------------------|-----------|
| 1 产品特点 | 1 |
| 概述 | 1 |
| 基座顶部组件 | 1 |
| 基座侧面组件 | 2 |
| 基座背面组件 | 2 |
| 显示器前部组件（仅限部分产品） | 3 |
| 网络摄像头组件 | 3 |
| 红外 (IR) 网络摄像头（可选） | 3 |
| 全高清 (FHD) 网络摄像头（可选） | 4 |
| 序列号和产品编号位置 | 4 |
| 2 安装 | 5 |
| 安装显示器本体 | 5 |
| 连接电源 | 9 |
| 启用显示器本体检测警告 | 9 |
| 安装安全电缆 | 9 |
| 调整显示器位置 | 10 |
| 连接辅助显示器 | 11 |
| 使用网络摄像头 | 12 |
| 网络摄像头操作 | 12 |
| 设置 Windows Hello | 12 |
| 同步可选的无线键盘或鼠标 | 13 |
| 3 硬件维修和升级 | 14 |
| 警告和注意 | 14 |
| 附加信息 | 14 |
| 拆卸和装回基座检修盖 | 15 |
| 拆卸和装回显示器 | 17 |
| 定位内部组件 | 21 |
| 取出和安装内存 | 21 |
| 内存模块规格 | 21 |
| 安装内存模块 | 22 |
| 安装内存模块 | 22 |
| 更换 RTC 电池 | 23 |

| | |
|--------------------------------------|-----------|
| 更换硬盘驱动器 | 24 |
| 拆卸或安装 M.2 SSD | 26 |
| 更换或安装网络摄像头 | 28 |
| 附录 A 静电释放 | 31 |
| 防止静电损坏 | 31 |
| 接地方法 | 31 |
| 附录 B 电脑操作准则、日常维护与装运准备工作 | 32 |
| 电脑操作准则与日常维护 | 32 |
| 装运准备工作 | 33 |
| 附录 C 辅助工具 | 34 |
| 支持的辅助技术 | 34 |
| 联系技术支持 | 34 |
| 索引 | 35 |

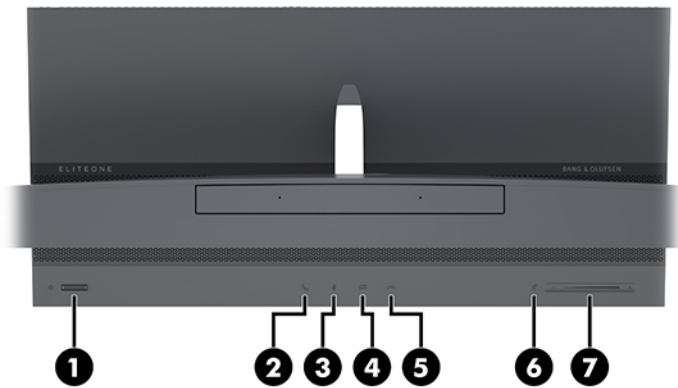
1 产品特点

概述



 **注：**若需本产品的最新手册，请转至 <http://www.hp.com/support>。选择**查找您的产品**，然后按照屏幕上的说明进行操作。

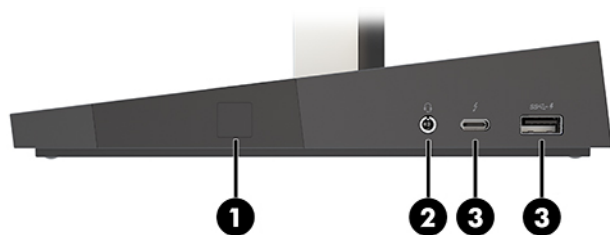
底座顶部组件



组件

- | | |
|---------------|-------------|
| (1) 电源按钮 | (5) 结束通话按钮 |
| (2) 通话按钮 | (6) 扬声器静音按钮 |
| (3) 麦克风静音按钮 | (7) 音量滑块 |
| (4) 网络摄像头静音按钮 | |

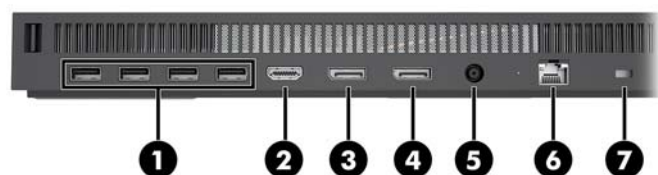
基座侧面组件



组件

- | | |
|------------------------------|---|
| (1) 指纹识别器 | (3) 带有 HP Sleep and Charge 的 USB Type-C Thunderbolt™ 端口 |
| (2) 音频输出（耳机）插孔/音频输入（麦克风）复合插孔 | (4) 带有 HP Sleep and Charge 的 USB SuperSpeed 端口 |

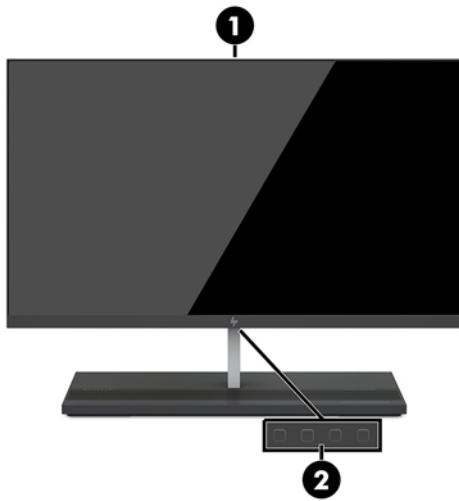
基座背面组件



组件

- | | |
|---------------------------------|-----------------|
| (1) USB SuperSpeed Plus 端口（4 个） | (5) 电源接口 |
| (2) HDMI 端口 | (6) RJ-45（网络）插孔 |
| (3) DisplayPort 输出 | (7) 安全保护缆锁槽口 |
| (4) DisplayPort In | |

显示器前部组件（仅限部分产品）

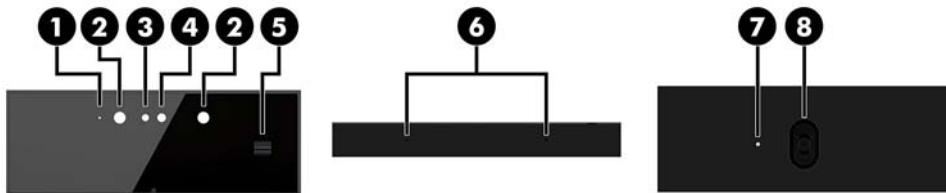


组件

- (1) 网络摄像头
- (2) 屏幕显示按钮（用于调节屏幕）

网络摄像头组件

红外 (IR) 网络摄像头（可选）



组件

前部视图

- (1) 网络摄像头指示灯
- (2) IR 指示灯
- (3) 全高清 (FHD) 网络摄像头
- (4) IR 网络摄像头
- (5) 后置网络摄像头调节旋钮

顶部视图

- (6) 数字麦克风

后部视图

- (7) 网络摄像头指示灯
- (8) FHD 网络摄像头

全高清 (FHD) 网络摄像头 (可选)



组件

前部视图

- (1) 网络摄像头指示灯
- (2) FHD 网络摄像头

顶部视图

- (3) 数字麦克风
-

序列号和产品编号位置

每台计算机都有一个唯一的序列号和产品 ID 号，它们位于计算机的外部。向客户服务部门寻求帮助时，应提供这些号码。

计算机基座编号位于基座的底部。




2 安装

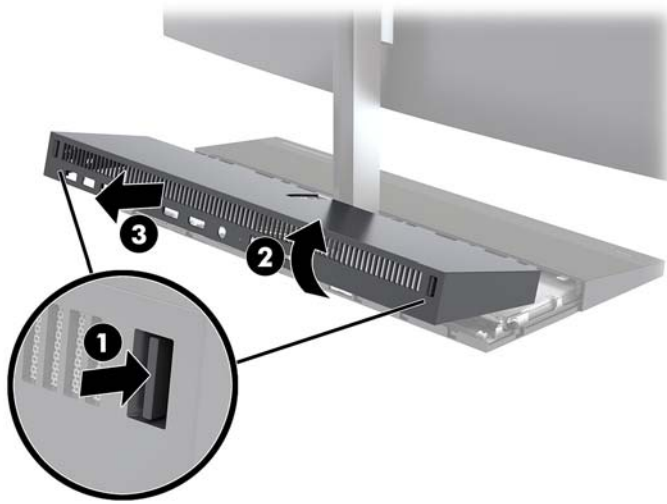
安装显示器本体

显示器可安装于独立的计算机基座中。显示器也可以拆除，并重新安装另一台显示器。

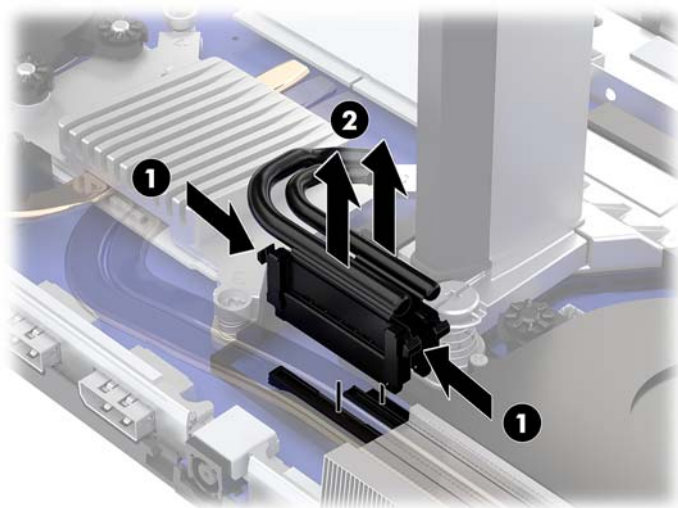
1. 从计算机中取出所有可移动介质，如 USB 闪存驱动器。
2. 通过操作系统正常关闭计算机，然后关闭所有外接设备。
3. 从电源插座上拔下交流电源线并断开所有外接设备。

 **切记：**无论计算机是否处于开机状态，只要将系统电源线插入有电的交流电源插座，主板将始终带电。必须断开电源线，并等待大约 30 秒使电量耗尽，以避免损坏计算机内部组件。

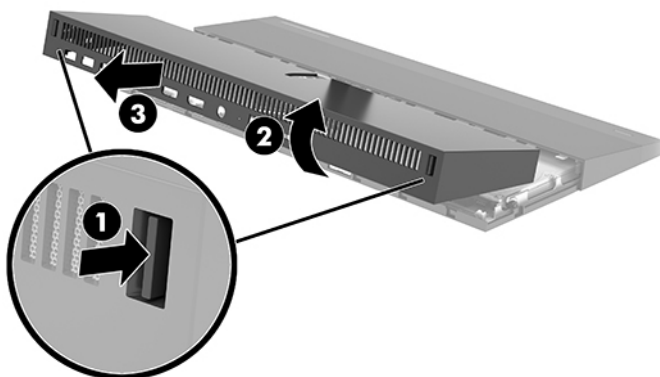
4. 如需卸下背面的检修盖以操作安装于另一台计算机上的显示器，按压基座背部的两个释放按钮 (1)，同时将检修盖的后部向上旋转 (2)。然后将检修盖向后滑出基座 (3)。



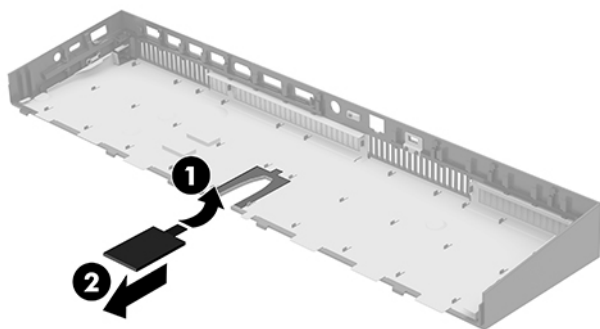
5. 取下主板上连接的两条显示器线缆，具体操作为：将线缆连接器的两端向内侧挤压(1)，然后将线缆连接器向上拔使其脱离主板(2)。



6. 如需从计算机上卸下背面的检修盖，按压基座背部的两个释放按钮(1)，同时将检修盖的后部向上旋转(2)。然后将检修盖向后滑出计算机(3)。

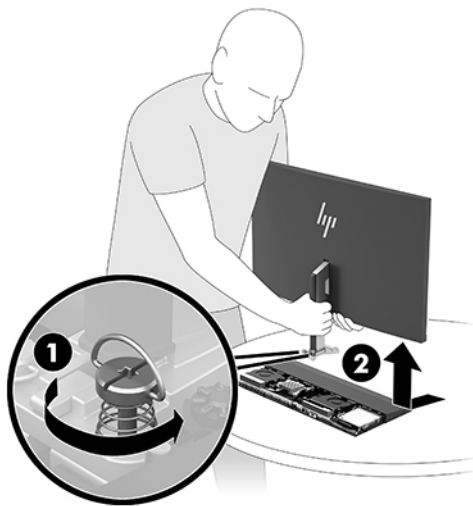


7. 将计算机翻转。提起空闲挡板上的卡舌，然后向反方向将空闲挡板滑出后检修盖，将其拆下。



8. 拧松显示器颈部底部的两个紧固螺钉 (1)。用一只手从前面握住显示器底部，再用另一只手将显示器向后滑动使其脱离小金属固定卡舌，然后将显示器向上抬起使其脱离基座 (2)。

 **切记：** 显示器本体很重。请确保在拆卸时稳稳地拿住显示器，以防显示器摔落并造成损伤。

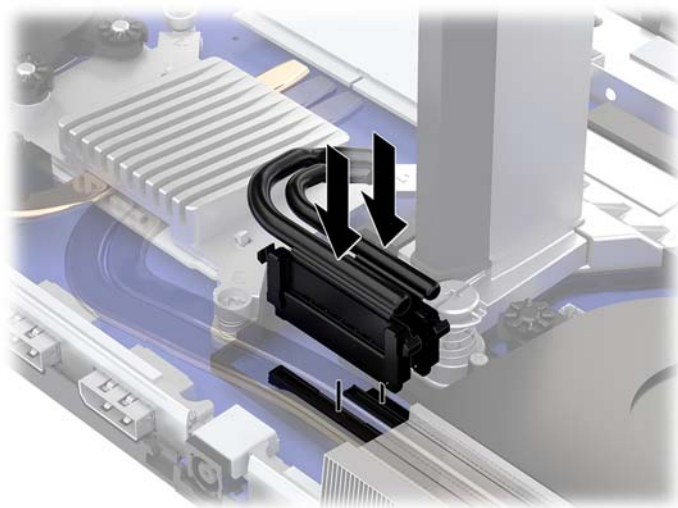


9. 要装回显示器，用一只手从前面握住显示器底部，将显示器颈部的底部放入基座的托架内，然后用另一只手将显示器向前滑动 (1)。拧紧两个紧固螺钉，将显示器颈部牢固地安装于基座上 (2)。

 **切记：** 显示器本体很重。请确保在更换时稳稳地拿住显示器，以防显示器摔落并造成损伤。

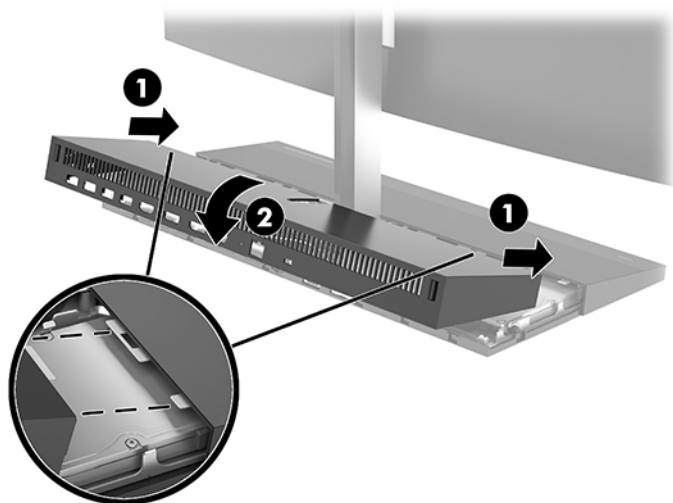


10. 将两条显示器线缆重新连接到主板接口。



11. 要装回背面的检修盖，将背面检修盖前面的卡舌滑入前部检修盖后面的插槽 (1)，然后将背面检修盖的尾部向下压 (2)。

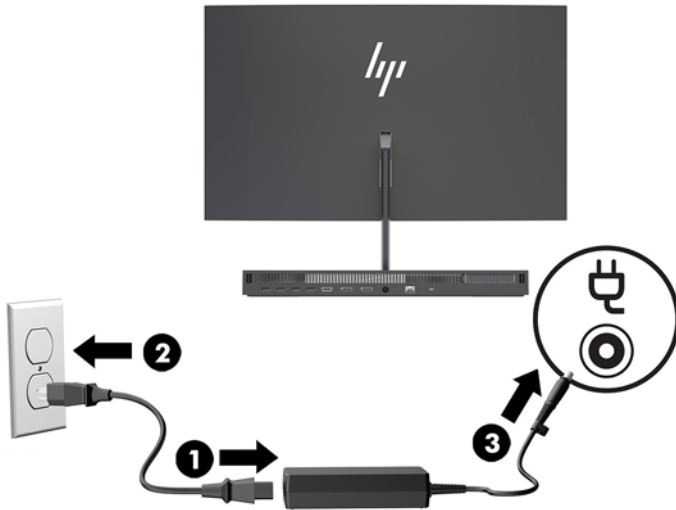
 **注：** 确保所有线缆都布放正确，以防在更换检修盖时对线缆造成损坏。



12. 重新连接电源线和所有外部设备，然后打开计算机。

连接电源

要连接电源，将电源线的一端连接到交流电源适配器 (1)，另一端连接到接地的交流电源插座 (2)，然后将交流电源适配器连接计算机基座上的直流电源连接器 (3)。



启用显示器本体检测警告

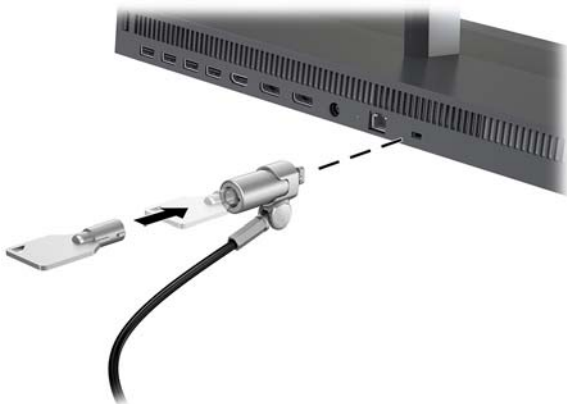
如果显示器本体线缆没有全部接好，则会产生此警告。HP 建议在安装了显示器的系统上启用此警告。

1. 打开或重新启动计算机，当出现 HP 徽标时，按 **f10** 进入 Computer Setup（计算机设置）。
2. 选择 **Advanced**（高级），然后选择 **Built-In Devices**（内置设备）。
3. 选择 **Allow No Panel configuration**（不允许面板配置）。
4. 选择 **Main**（主菜单），然后选择 **Save Changes and Exit**（保存更改并退出）以保存所做的设置。

重新启动计算机后，您的更改才会生效。


安装安全电缆

安全保护缆锁是一种带有线缆的锁定设备。将缆锁的一端固定到桌子（或其他固定物体）上，并将缆锁的另一端插入计算机基座上的安全保护缆锁插槽。请确保安全保护缆锁配有钥匙。



调整显示器位置

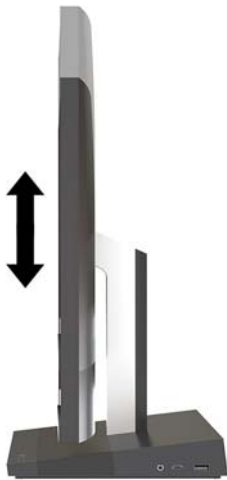
倾斜显示器，将其置于舒适的视觉角度位置。

 **注：** 23.8、27 和 34 英寸的显示器可以向后倾斜。仅 23.8 英寸和 27 英寸显示器可以向前倾斜。34 英寸显示器无法向前倾斜。



调整显示器的高度，将其置于舒适的视线位置。

 **注：** 只有 23.8 英寸的显示器可以进行高度调整。27 和 34 英寸的显示器无法进行高度调整。



连接辅助显示器

通过计算机后部的 DisplayPort 和 HDMI 端口，可以将辅助显示器连接到计算机。

您可按以下配置之一连接最多两个显示器：

- 以菊花链方式将两个显示器连接到 DisplayPort
- 一个显示器连接到 DisplayPort，另一个连接到 HDMI 端口

如果您要添加带有 DisplayPort 或 HDMI 端口的显示器，则无需视频适配器。如果您要添加不带 DisplayPort 或 HDMI 端口的显示器，则可以向 HP 购买适合您配置的视频适配器。

需要单独购买 DisplayPort 适配器、HDMI 适配器和视频线缆。HP 提供以下适配器：

- DisplayPort - VGA 适配器
- DisplayPort - DVI 适配器
- HDMI - VGA 适配器
- HDMI - DVI 适配器

要连接显示器，请执行以下操作：

1. 关闭计算机和要连接到该计算机的显示器的电源。
2. 如果显示器带 DisplayPort 端口，则可直接用 DisplayPort 线缆连接计算机后部的 DisplayPort 端口和显示器上的 DisplayPort 端口。

如果显示器带 HDMI 端口，则可直接用 HDMI 线缆连接计算机后部的 HDMI 端口和显示器上的 HDMI 端口。

3. 如果显示器不带 DisplayPort 端口，则需将 DisplayPort 视频适配器连接到计算机上的 DisplayPort 端口。然后在适配器与显示器之间连接线缆（VGA 或 DVI，具体取决于您的应用）。

如果显示器不带 HDMI 端口，则需将 HDMI 视频适配器连接到计算机上的 HDMI 端口。然后在适配器与显示器之间连接线缆（VGA 或 DVI，具体取决于您的应用）。

4. 打开计算机和显示器的电源。



注：使用显卡软件或 Windows 显示设置将显示器配置为电脑显示器的镜像映像或电脑显示器的扩展。

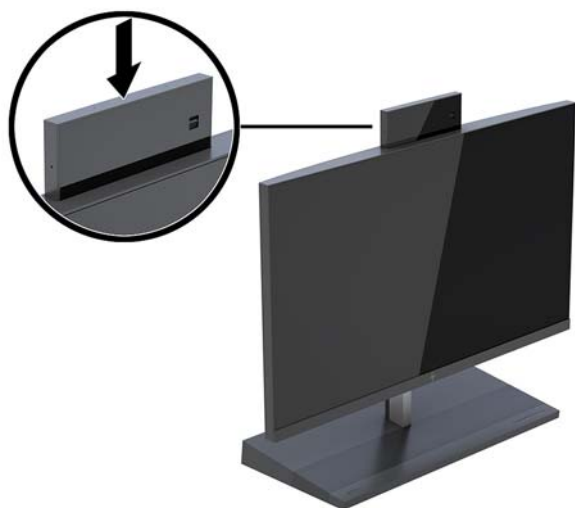
使用网络摄像头

显示器上网络摄像头的使用方式有如下几种：

- 流式传输在线视频会议
- 发送和接收即时消息
- 安排会议日程
- 维持谈话安全性

网络摄像头操作

- 要使用网络摄像头，则将其向下按，使其解锁。
- 要关闭网络摄像头，则将其向下按，直至其锁定。



设置 Windows Hello

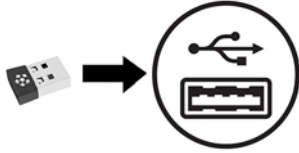
如果您的计算机上安装了 Windows® 10 操作系统，请执行以下步骤设置 Windows Hello 人脸识别：

1. 依次选择**开始按钮**、**设置**、**帐户及登录选项**。
2. 在 **Windows Hello** 中，按照屏幕上的说明完成添加密码和 4 位 PIN 码的操作。然后注册您的指纹或脸部的 ID。

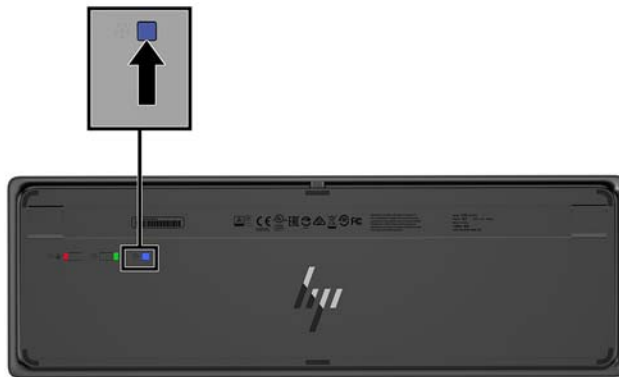
同步可选的无线键盘或鼠标

无线键盘和鼠标均为可选组件。键盘和鼠标在出厂时已同步。如果鼠标和键盘不同步，则执行以下步骤手动重新同步鼠标和键盘。

1. 将收发器插入计算机上的 USB 端口中。




2. 将键盘放置在距离收发器 30 厘米的范围内。按下键盘底部的连接按钮，然后按键盘上任意一个按键。



3. 将鼠标放置在距离收发器 30 厘米的范围内。按下鼠标底部的连接按钮，然后点一下鼠标。



 **注：**如果鼠标和键盘仍无法使用，则再次同步键盘和鼠标。

3 硬件维修和升级

警告和注意

在进行升级之前，请务必认真阅读本指南中所有相应的说明、注意和警告。

 **警告！** 为减少电击、灼热表面或火灾造成人身伤害的危险，请执行以下操作：

先将电源线从电源插座上断开，然后再卸下外壳。内有带电部件。

待计算机的内部系统组件冷却后，才可以对其进行操作。

只有在将外壳装回并固定好之后，才能重新给设备上电。


请勿将电信或电话连接器连接到网络接口控制器 (NIC) 插口。

切勿禁用电源线接地插头。接地插头可以起到重要的安全保护作用。

将电源线插头插入随时方便拔出的接地交流电源插座中。

为安全起见，请不要在电源线或电缆上放置任何物品。对它们进行合理安排，以免他人不小心踩到电缆或被电缆绊倒。请勿拉拽电源线或电缆。从交流电源插座上拔下时，请抓住电源线的插头。

为降低受到严重伤害的风险，请阅读用户指南附带的《安全与舒适操作指南》。其中介绍了正确的工作站设置，并且提供了有关提高舒适度和降低伤害风险的姿势和工作习惯的准则。同时还提供了电气和机械安全信息。该指南可以从 <http://www.hp.com/ergo> 网站上获取。

 **切记：** 静电可能会损坏计算机或可选设备的电子组件。在执行这些步骤之前，请先确保通过接触接地的金属设备，释放您身体所带的静电。有关详细信息，请参阅 [第 31 页的静电释放](#)。

在电脑接通交流电源后，主板始终带电。打开计算机外壳之前，必须先断开电源线插头与电源的连接，以防止对内部组件造成损坏。


附加信息

有关卸下并重新安装硬件组件、电脑设置实用程序及故障排除方面的更多信息，请参阅 <http://www.hp.com/support> 上适用于您的电脑型号的 *Maintenance and Service Guide* (《维护和服务指南》) (仅提供英文版)。

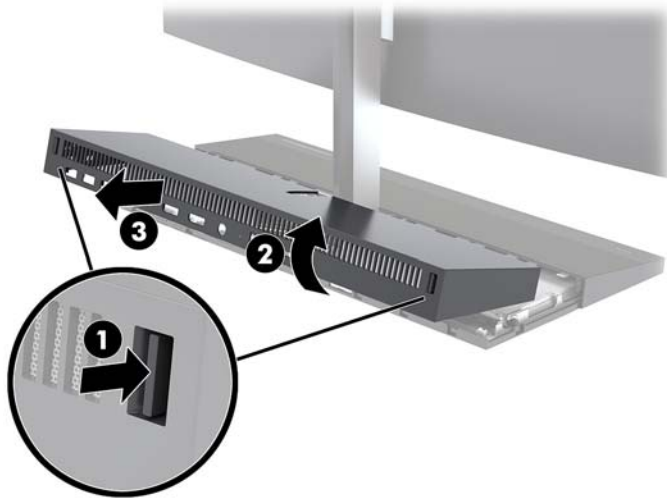
拆卸和装回基座检修盖

必须先卸下基座检修盖才能访问内部计算机组件。

1. 从计算机中取出所有可移动介质，如 USB 闪存驱动器。
2. 通过操作系统正常关闭计算机，然后关闭所有外接设备。
3. 从电源插座上拔下交流电源线并断开所有外接设备。


 **切记：**无论计算机是否处于开机状态，只要将系统电源线插入有电的交流电源插座，主板将始终带电。必须断开电源线，并等待大约 30 秒使电量耗尽，以避免损坏计算机内部组件。

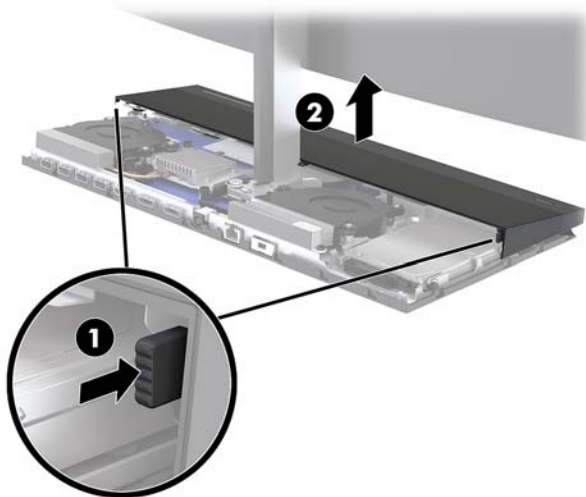
4. 如需卸下背面的检修盖，按压基座背部的两个释放按钮 (1)，同时将检修盖的后部向上旋转 (2)。然后将检修盖滑出基座 (3)。



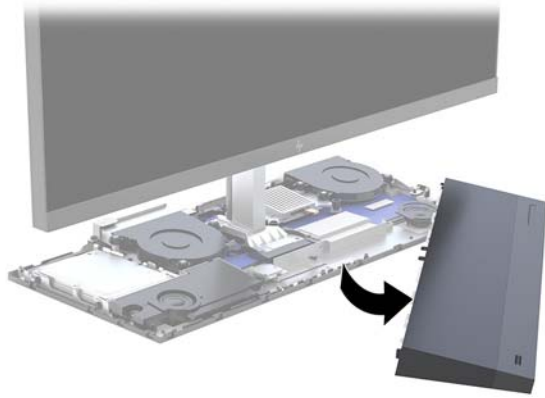
5. 如需要在卸下背面的检修盖后拆除前部检修盖：

- a. 按压前部检修盖后面的两个释放按钮 (1)，然后垂直向上提起检修盖 (2)，即可将其卸下。

 **注：**前部检修盖的右侧连接了一条线缆。务必小心不要将检修盖拔出太远，以免使线缆断开连接。



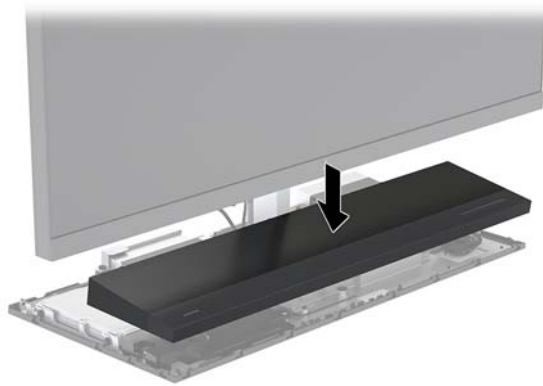
- b. 握住检修盖的左侧并向外旋转，使其脱离基座，在操作的同时务必小心不要使检修盖右侧连接的线缆断开连接。




您现在可以维修计算机组件。

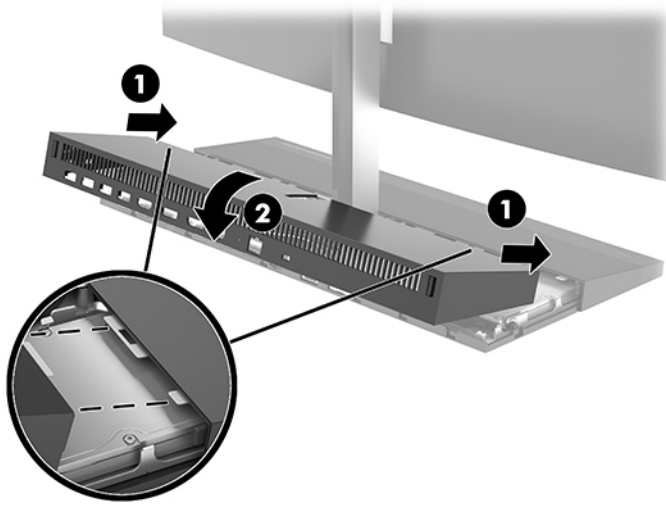
要重新装上检修盖，请执行以下操作：

1. 要装回前部检修盖，将检修盖与显示器本体对齐，然后将检修盖径直向下按入基座，使其扣入到位。



2. 要装回背面的检修盖，将背面检修盖前面的卡舌滑入前部检修盖后面的插槽 (1)，然后将背面检修盖的尾部向下压 (2)。

 **注：** 确保所有线缆都布放正确，以防在更换检修盖时对线缆造成损坏。




3. 重新连接电源线和所有外部设备，然后打开计算机。

拆卸和装回显示器

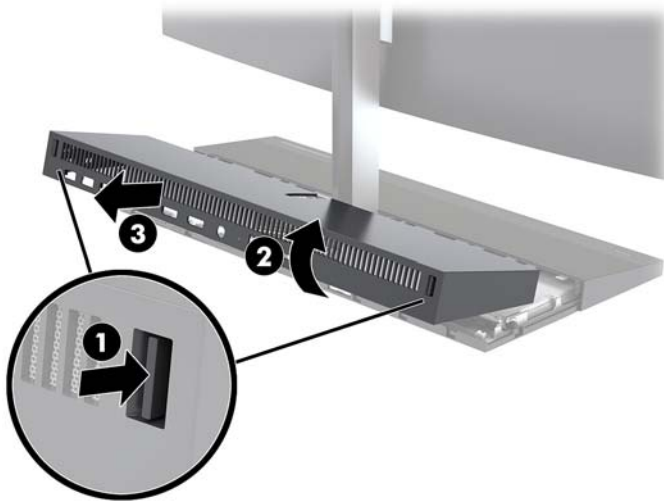
显示器也可以拆除，并重新安装另一台显示器。

 **注：** 更换显示器不包括网络摄像头。如果您当前使用的显示器带网络摄像头，请务必将其卸下并妥善保存。请参阅第 28 页的[更换或安装网络摄像头](#)。

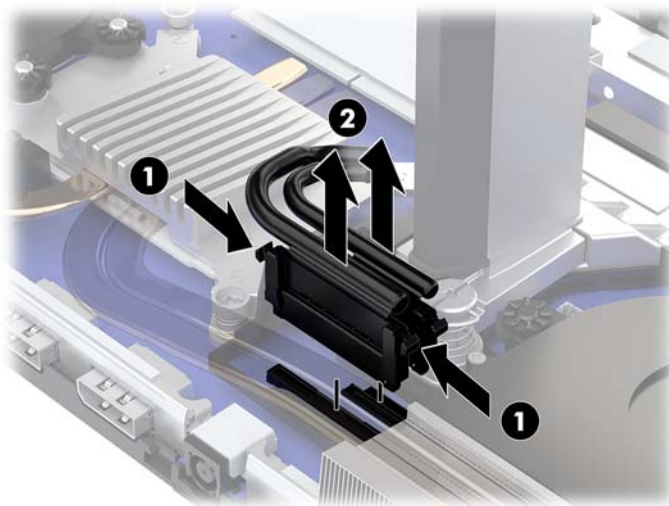
1. 从计算机中取出所有可移动介质，如 USB 闪存驱动器。
2. 通过操作系统正常关闭计算机，然后关闭所有外接设备。
3. 从电源插座上拔下交流电源线并断开所有外接设备。

 **切记：** 无论计算机是否处于开机状态，只要将系统电源线插入有电的交流电源插座，主板将始终带电。必须断开电源线，并等待大约 30 秒使电量耗尽，以避免损坏计算机内部组件。

4. 如需卸下背面的检修盖，按压基座背部的两个释放按钮 (1)，同时将检修盖的后部向上旋转 (2)。然后将检修盖滑出基座 (3)。

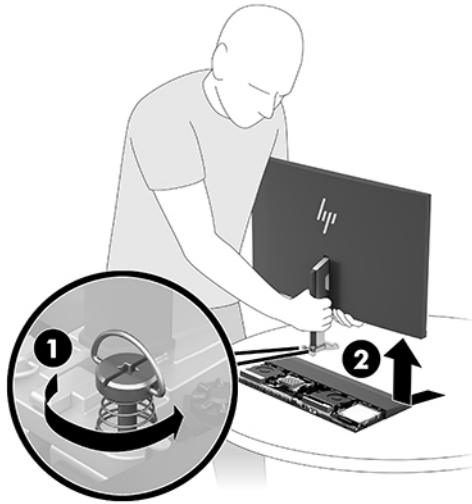


5. 取下主板上连接的两条显示器线缆，具体操作为：将线缆连接器的两端向内侧挤压 (1)，然后将线缆连接器向上拔使其脱离主板 (2)。



6. 拧松显示器颈部底部的两个紧固螺钉 (1)。用一只手从前面握住显示器底部，再用另一只手将显示器向后滑动使其脱离小金属固定卡舌，然后将显示器向上抬起使其脱离基座 (2)。

 **切记：** 显示器本体很重。请确保在拆卸时稳稳地拿住显示器，以防显示器摔落并造成损伤。

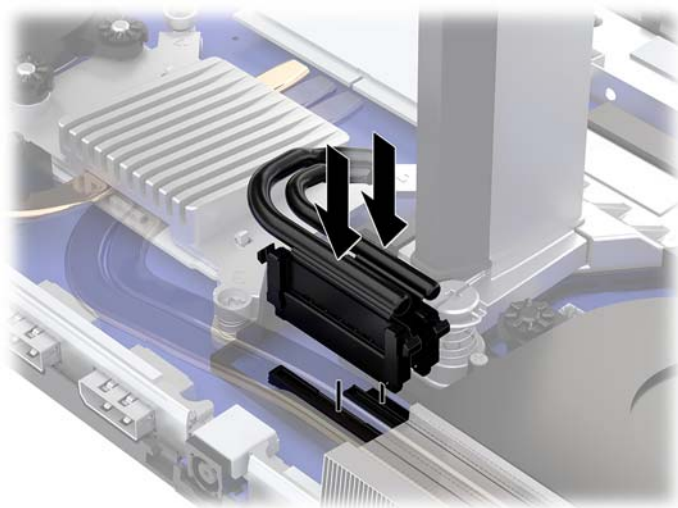


7. 要装回显示器，用一只手从前面握住显示器底部，将显示器颈部的底部放入基座的托架内，然后用另一只手将显示器向前滑动 (1)。拧紧两个紧固螺钉，将显示器颈部牢固地安装于基座上 (2)。

 **切记：** 显示器本体很重。请确保在更换时稳稳地拿住显示器，以防显示器摔落并造成损伤。

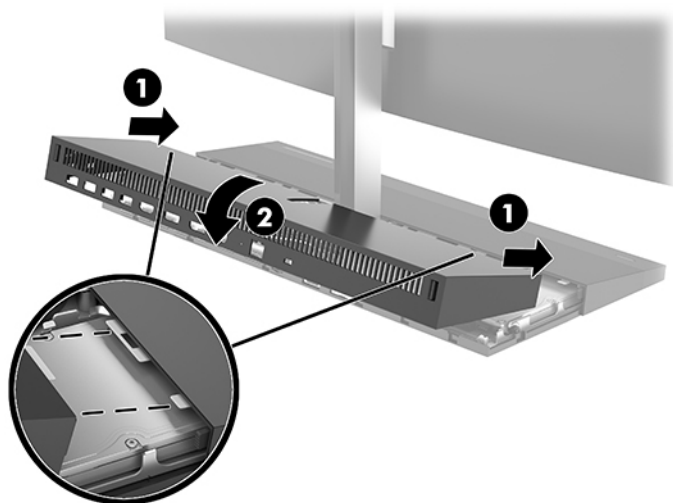


8. 将两条显示器线缆重新连接到主板接口。



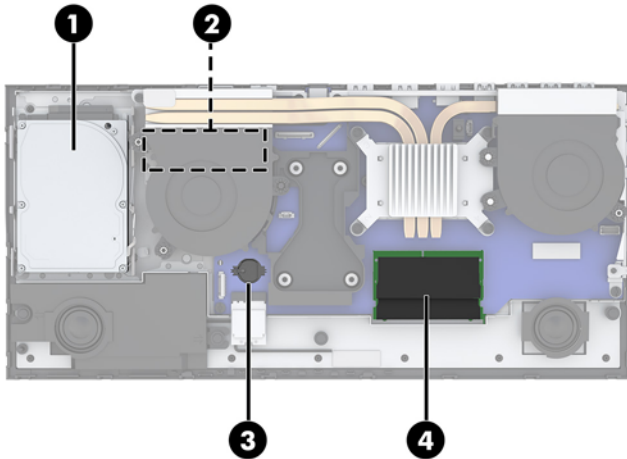
9. 要装回背面的检修盖，将背面检修盖前面的卡舌滑入前部检修盖后面的插槽 (1)，然后将背面检修盖的尾部向下压 (2)。

 **注：** 确保所有线缆都布放正确，以防在更换检修盖时对线缆造成损坏。



10. 重新连接电源线和所有外部设备，然后打开计算机。

定位内部组件



组件

| | |
|----------------------|------------|
| (1) 硬盘驱动器 | (3) RTC 电池 |
| (2) M.2 SSD (位于风扇下方) | (4) 内存模块 |

取出和安装内存

主板上的内存插槽最多可以插入两个符合行业标准的小型双内联内存模块 (SODIMM)。这些内存插槽中至少已预装了一个内存模块。

内存模块规格

为确保系统正常运行，内存模块必须满足以下规格：

| 组件 | 规格 |
|------|---|
| 内存模块 | 1.2 伏 DDR4-SDRAM 内存模块 |
| 合规性 | 无缓冲的非 ECC DDR4-2400 MHz – 兼容 |
| 插针 | 行业标准的 260 针，包含强制性的联合电子设备工程委员会 (JEDEC) 规范 |
| 支持 | 支持 CAS 延迟 DDR4 2400 MHz (15-15-15 定时) |
| 插槽数 | 2 |
| 最大内存 | 每个内存插槽 16 GB，总内存 32 GB |
| 受支持 | 4 Gbit 和 8 Gbit 非 ECC 内存技术单面和双面 SODIMM |
| 注意 | 安装不受支持的 SODIMM 内存之后，系统将无法正常运行。支持由 x8 和 x16 DDR 设备构成的 SODIMM；不支持 x4 SDRAM 配置的内存模块。 |

HP 为此计算机提供升级内存，并建议用户购买该内存以避免不受支持的第三方内存出现兼容问题。

安装内存模块

请参考下表识别内存模块通道位置。

| 位置 | 主板标签 | 通道 |
|------|---------|------|
| 下位插槽 | SODIMM1 | 通道 B |
| 上位插槽 | SODIMM3 | 通道 A |


系统会根据内存模块的安装方式，自动选择以单通道模式、双通道模式或弹性模式运行。

- 如果仅在一个通道中的内存模块插槽中进行安装，则系统将在单通道模式下运行。
- 如果通道 A 中的内存模块的内存容量与通道 B 中的内存模块的内存容量相等，则系统将在性能更高的双通道模式下运行。
- 如果通道 A 中的内存模块的内存容量与通道 B 中的内存模块的内存容量不相等，则系统将在弹性模式下运行。在弹性模式下，安装了最少量内存的通道表明内存总量分配给双通道，而其余数量的内存分配给单通道。如果一个通道安装的内存比另一个通道多，应将较大的内存容量分配给通道 A。
- 在任何模式下，最大运行速率均取决于系统中速率最低的内存模块。

安装内存模块

主板上有两个内存插槽。要卸下或安装内存模块，请：

1. 从计算机中取出所有可移动介质，如 USB 闪存驱动器。
2. 通过操作系统正常关闭计算机，然后关闭所有外接设备。
3. 从电源插座上拔下交流电源线并断开所有外接设备。


 **切记：**在添加或卸下内存模块之前必须断开电源线，并等待大约 30 秒以使电量耗尽。无论计算机是否处于开机状态，只要将计算机插入有电的交流电源插座，内存模块将始终带电。在带电情况下添加或卸下内存模块可能会造成内存模块或主板不可修复的损坏。

4. 卸下基座背面和前部的检修面板。请参阅[第 15 页的拆卸和装回基座检修盖](#)。
5. 要找到主板上的内存模块，请参阅[第 21 页的定位内部组件](#)。
6. 要卸下内存模块，请将内存模块每侧的两个闩锁 (1) 向外侧按，然后将内存模块从插槽 (2) 中拔出。



7. 要安装内存模块，请以大约 30° 的倾角将内存模块滑进插槽 (1)，然后向下按内存模块 (2)，直至闩锁将其锁定到位。



 **注：**内存模块只能以一种方式安装。使模块上的凹口与内存插槽上的卡舌对齐。

8. 装回基座前部和背面的检修面板。请参阅第 15 页的拆卸和装回基座检修盖。
9. 重新连接电源线和所有外部设备，然后打开计算机。启动电脑时，电脑将自动识别新添加的内存。

更换 RTC 电池

计算机附带的 RTC 电池可向实时时钟供电。更换电池时，请使用与电脑上原来安装的电池类型相同的电池。计算机上附带了一个 3 伏锂币电池。


 **警告！** 计算机内装有内置的二氧化锰锂电池。如果该电池使用不当，可能会引起火灾和灼伤。为减少人身伤害的危险，请注意以下事项：

请勿尝试给电池重新充电。


请勿置于温度高于 60°C (140°F) 的环境中。

请勿拆卸、碾压、刺穿电池、使电池外部触点短路，或将其投入火中或水中。

只能使用专供本产品使用的 HP 备件来更换电池。

 **切记：** 更换电池前，请务必备份计算机的 CMOS 设置。取出或更换计算机中的电池时，CMOS 设置将被清除。


静电会损坏计算机或选购设备的电子组件。在执行这些步骤之前，请先确保通过接触接地的金属设备，释放您身体所带的静电。

 **注：** 可通过将计算机插入有效的交流电源插座中以延长锂电池的寿命。仅在计算机未连接到交流电源时才会使用锂电池。

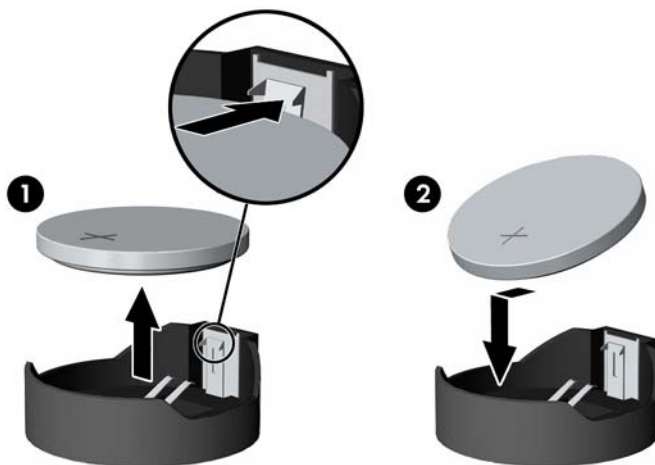
HP 鼓励用户回收旧电子硬件、HP 原装打印墨盒以及充电电池。有关回收计划的详细信息，请访问 <http://www.hp.com/recycle>。

要找到主板上的电池，请参阅第 21 页的 [定位内部组件](#)。

1. 从计算机中取出所有可移动介质，如 USB 闪存驱动器。
2. 通过操作系统正常关闭计算机，然后关闭所有外接设备。
3. 从电源插座上拔下交流电源线并断开所有外接设备。

 **切记：** 无论计算机是否处于开机状态，只要将系统电源线插入有电的交流电源插座，主板将始终带电。必须断开电源线，并等待大约 30 秒使电量耗尽，以避免损坏计算机内部组件。

4. 卸下基座背面和前部的检修面板。请参阅[第 15 页的拆卸和装回基座检修盖](#)。
5. 要松开电池座中的电池，请压紧延伸到电池一侧上缘的金属夹钳。电池弹起后，将其取出 (1)。
6. 要装入新电池，请将更换电池的一侧推入电池座的口内，正极朝上。将另一侧向下推，直到金属夹钳卡住电池另一侧的上缘 (2)。




7. 装回基座前部和背面的检修面板。请参阅[第 15 页的拆卸和装回基座检修盖](#)。
8. 重新连接电源线和所有外部设备，然后打开计算机。
9. 使用计算机设置实用程序重置日期和时间、密码以及所有特殊的系统设置。

更换硬盘驱动器

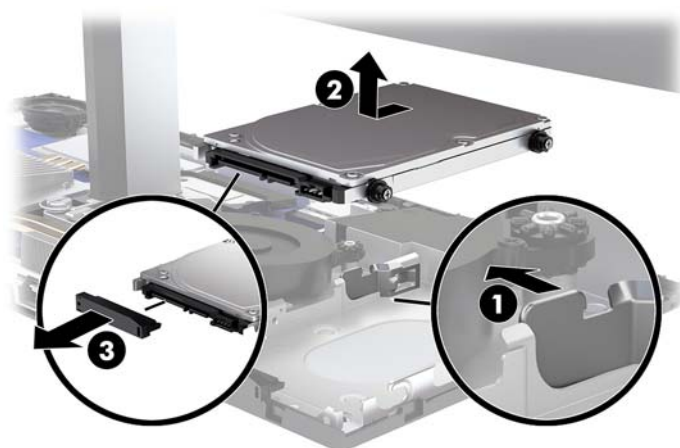
要找到主板上的硬盘驱动器，请参阅[第 21 页的定位内部组件](#)。

1. 从计算机中取出所有可移动介质，如 USB 闪存驱动器。
2. 通过操作系统正常关闭计算机，然后关闭所有外接设备。
3. 从电源插座上拔下交流电源线并断开所有外接设备。

 **切记：**无论计算机是否处于开机状态，只要将系统电源线插入有电的交流电源插座，主板将始终带电。必须断开电源线，并等待大约 30 秒使电量耗尽，以避免损坏计算机内部组件。

4. 卸下基座背面和前部的检修面板。请参阅[第 15 页的拆卸和装回基座检修盖](#)。

5. 将驱动器前面的释放杆往外拉 (1)。将驱动器向后滑动直到滑不动为止，然后向上将其拉出驱动器托架 (2)。拔下硬盘驱动器背面所连接的线缆 (3)。



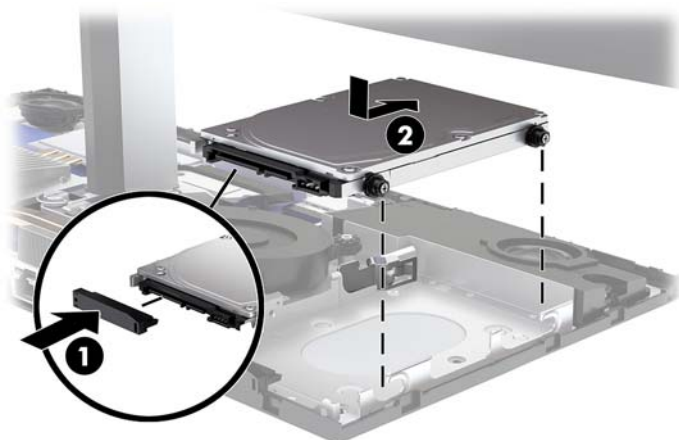
6. 拧下所移除硬盘驱动器两侧的四颗安装螺钉。



7. 将从旧驱动器上拆下的四颗安装螺钉安装到新硬盘驱动器的两侧。



8. 将线缆连接回硬盘驱动器的背面 (1)。将驱动器上的安装螺钉对准驱动器托架两侧的 J 形插槽，然后将驱动器按入驱动器托架中。将驱动器向前滑动直至其锁定到位 (2)。



9. 装回基座前部和背面的检修面板。请参阅[第 15 页的拆卸和装回基座检修盖](#)。
10. 重新连接电源线和所有外部设备，然后打开计算机。

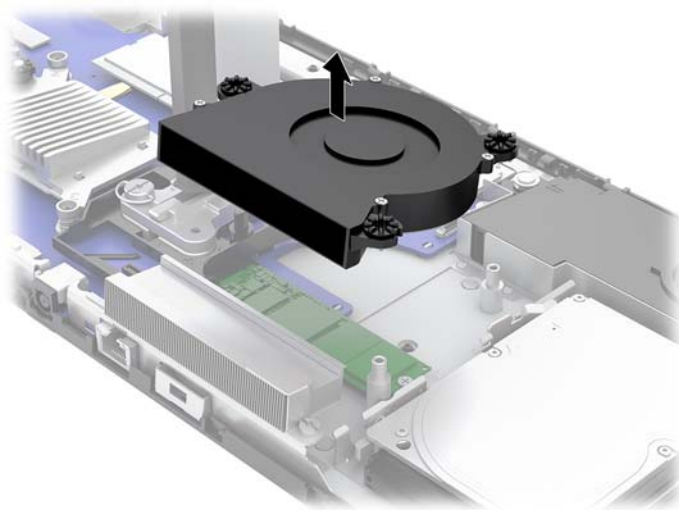
拆卸或安装 M.2 SSD

要找到主板上的 M.2 SSD，请参阅[第 21 页的定位内部组件](#)。

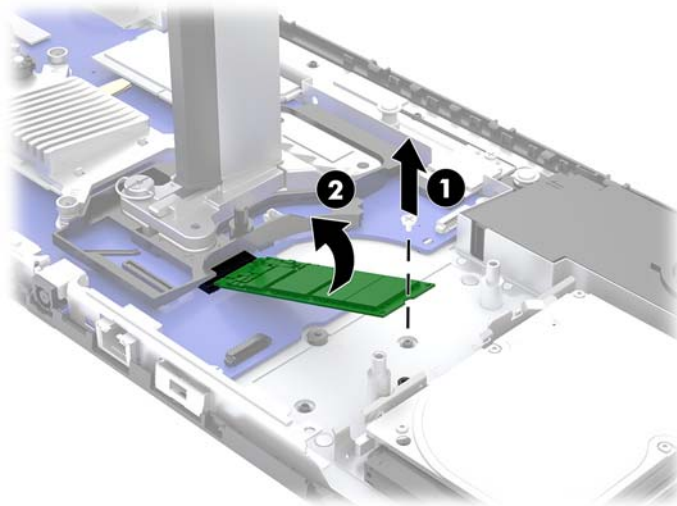
1. 从计算机中取出所有可移动介质，如 USB 闪存驱动器。
2. 通过操作系统正常关闭计算机，然后关闭所有外接设备。
3. 从电源插座上拔下交流电源线并断开所有外接设备。

 **切记：**无论计算机是否处于开机状态，只要将系统电源线插入有电的交流电源插座，主板将始终带电。必须断开电源线，并等待大约 30 秒使电量耗尽，以避免损坏计算机内部组件。

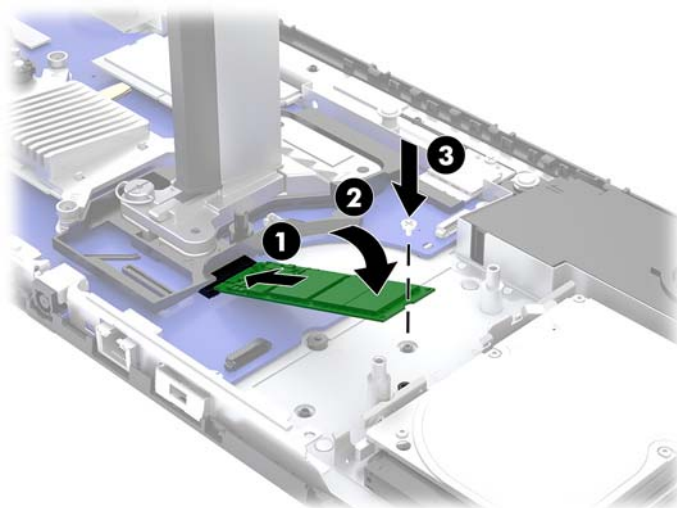
4. 卸下基座背面和前部的检修面板。请参阅[第 15 页的拆卸和装回基座检修盖](#)。
5. M.2 SSD 位于风扇的下方，介于显示器本体支架和硬盘驱动器托架之间。将风扇向上提起，使其脱离主板并拆下。这里无需拆除风扇线缆的连接。



6. 要拆除 M.2 SSD，拧下将 SSD 固定在主板上的螺钉 (1)，然后将 SSD 滑出主板连接器 (2)。



7. 要安装 M.2 SSD，将 SSD 的连接器末端滑入主板连接器 (1)，将 SSD 的另一端向下按 (2)，然后用螺钉将 SSD 固定在主板上 (3)。



8. 将风扇向下按入主板的相应位置，将风扇装回。




9. 装回基座前部和背面的检修面板。请参阅[第 15 页的拆卸和装回基座检修盖](#)。
10. 重新连接电源线和所有外部设备，然后打开计算机。

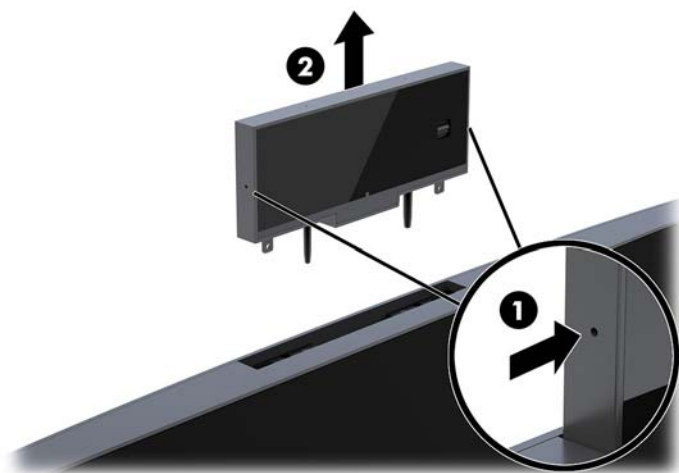
更换或安装网络摄像头

要更换网络摄像头，请执行下列操作：

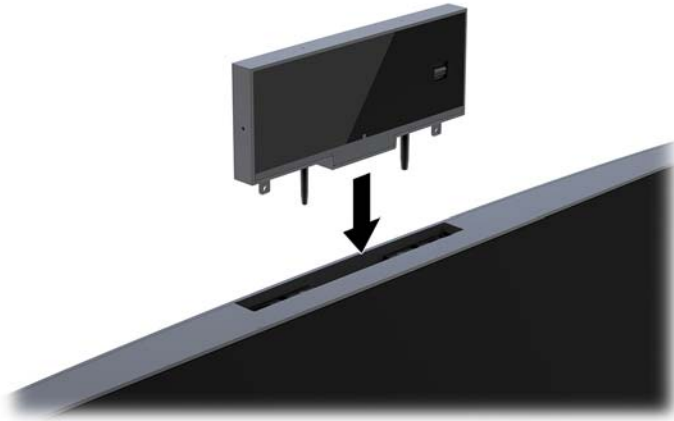
1. 从计算机中取出所有可移动介质，如 USB 闪存驱动器。
2. 通过操作系统正常关闭计算机，然后关闭所有外接设备。
3. 从电源插座上拔下交流电源线并断开所有外接设备。

 **切记：**无论计算机是否处于开机状态，只要将系统电源线插入有电的交流电源插座，主板将始终带电。必须断开电源线，并等待大约 30 秒使电量耗尽，以避免损坏计算机内部组件。

4. 将回形针头插入网络摄像头两侧的释放孔中 (1)，使内部的锁定器松开，然后向上将网络摄像头从显示器上拉出 (2)。




5. 将新网络摄像头插入显示器的网络摄像头插槽中，然后向下按使其卡入内部锁定器。



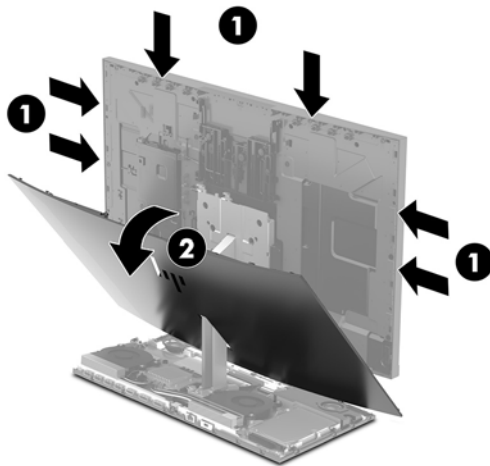
6. 重新连接电源线和所有外部设备，然后打开计算机。

若要在显示器网络摄像头插槽内安装了摄像头空闲挡板时安装网络摄像头，请执行以下操作：

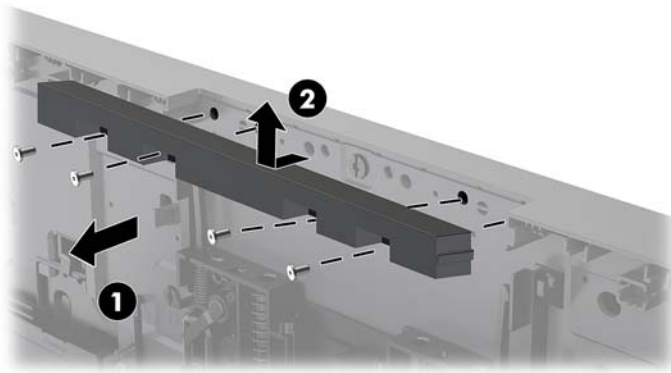
1. 从计算机中取出所有可移动介质，如 USB 闪存驱动器。
2. 通过操作系统正常关闭计算机，然后关闭所有外接设备。
3. 从电源插座上拔下交流电源线并断开所有外接设备。

 **切记：**无论计算机是否处于开机状态，只要将系统电源线插入有电的交流电源插座，主板将始终带电。必须断开电源线，并等待大约 30 秒使电量耗尽，以避免损坏计算机内部组件。

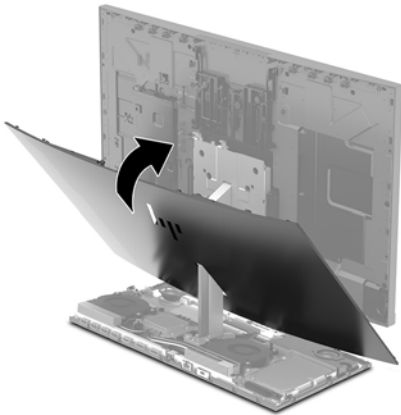
4. 抓住背面板上的网络摄像头插槽在显示器头的顶部和将脱离显示器头面板拉的连接点 (1)，然后将后盖板下滑底座颈部的 (2)。



5. 卸下网络摄像头空闲挡板上的螺钉 (1)，然后向后滑动挡板使其脱离显示器 (2)。



6. 将背面板扣入至显示器中。



7. 将新网络摄像头插入显示器的网络摄像头插槽中，然后向下按使其卡入内部锁定器。
8. 重新连接电源线和所有外部设备，然后打开计算机。

A 静电释放

手指或其它导体所释放的静电可能会损坏主板或其它对静电敏感的设备。由静电造成的损坏可能会缩短设备的预期使用寿命。

防止静电损坏

为防止静电损坏，请您遵守以下安全防范措施：

- 将产品装入防静电包装中，以免在运输和存储过程中直接用手接触产品。
- 将对静电敏感的部件运抵不受静电影响的工作区之前，请将它们放在各自的包装中进行保管。
- 先将部件放置在接地表面上，然后再将其从包装中取出。
- 请勿触摸插针、导线或电路。
- 在触摸对静电敏感的组件或装置时，一定要采取适当的接地措施。

接地方法

在取放或安装静电敏感部件时，您可以使用以下一种或多种接地方法：

- 您可以使用腕带，然后通过接地线与接地的工作场所或计算机机箱相连。腕带必须能够灵活伸缩，并且接地线至少有 1 兆欧姆 $\pm 10\%$ 的电阻。要达到接地目的，佩戴时请将腕带紧贴皮肤。
- 在站立的工作场合内，请使用脚跟带、脚趾带或靴带。当您站在导电地板或耗散地板垫上时，请在双脚上系上带子。
- 请使用导电的现场维修工具。
- 配合使用防静电的折叠工作垫和便携式现场维修工具包。

如果您没有以上建议使用的设备来执行适当的接地操作，请与 HP 授权代理商、经销商或服务供应商联系。

 **注：**有关静电的详细信息，请与 HP 授权代理商、经销商或服务供应商联系。

B 电脑操作准则、日常维护与装运准备工作

电脑操作准则与日常维护


请遵循以下指南正确安装和维护计算机和显示器：

- 不要将计算机放在过于潮湿、阳光直射、过热或过冷的环境中。
- 请在稳固平整的表面上使用电脑。在计算机所有通风侧以及计算机上方保留 10.2 cm（4 英寸）的空隙，以确保气流畅通。
- 请勿阻塞通风孔或进气孔，以免阻碍空气流入计算机中。请勿直接将键盘（键盘脚未支起）靠放在台式装置的前部，因为这样会影响空气流通。
- 当任何检修面板或扩展卡插槽盖移除时，绝对不可以使用计算机。
- 不要堆放计算机或将计算机放置得过于靠近而使彼此受到回流或预热气流的影响。
- 如果计算机需要在单独的机箱内工作，则必须在该机箱上提供进气孔和通风孔，并且上述相同的操作准则也适用。
- 使计算机和键盘远离各种液体。
- 请勿使用任何类型的材料遮盖通风槽。
- 安装或启用操作系统或其它软件中的电源管理功能，包括睡眠状态。
- 在进行以下任意一项操作之前，务必关闭计算机：
 - 根据需要用柔软的湿布擦拭计算机表面。使用清洁用品可能会导致表面涂层褪色或损坏。
 - 请用干燥、柔软、洁净、防静电的布来擦拭屏幕。如果遇到难以清洁的情况，请使用按 1: 1 的比例混合的水和异丙醇液体清洁。将清洁剂喷洒在清洁布上将其润湿，然后轻轻擦拭屏幕表面。决不能将清洁剂直接喷洒在屏幕表面。清洁剂可能沿边缘流入，损坏电子部件。
 - 有时您还需要清洁计算机的所有通风孔。细绒、灰尘及其它异物也能阻塞通风孔，阻碍空气流动。
- 清洁显示器屏幕或外壳时，请勿使用包含苯、稀释剂或挥发性物质等任何以石油为基料的清洁剂。这些化学物质可能会损坏计算机。


装运准备工作

在准备装运计算机时，请遵循以下建议：

1. 将硬盘驱动器上的文件备份到外部存储设备。请确保备份介质在存储或运输途中不会受到电磁脉冲的影响。

 **注：** 关闭系统电源之后，硬盘驱动器将自动锁定。

2. 取出并妥善保管所有可移动介质。
3. 关闭计算机和外部设备。
4. 从交流电源插座中拔出电源线，然后断开电源线与计算机的连接。
5. 断开系统组件和外部设备的电源，然后断开它们与计算机的连接。

 **注：** 在装运计算机之前，请确保所有的电路板都插接正确，并牢固地固定在电路板插槽中。

6. 将系统组件和外部设备装入原来的包装盒或类似的包装材料中，填入足够的填充材料以起到保护作用。

C 辅助工具

HP 设计、生产和销售的产品与服务可供任何人（包括残疾人）独立或与适当的辅助设备配套使用。

支持的辅助技术

HP 产品支持各种不同的操作系统辅助技术，并可配置为与其他辅助技术配合使用。在设备上使用搜索功能可以查找有关辅助功能的详细信息。



注：有关特定的辅助技术产品的其他信息，请联系该产品的客户支持人员。

联系技术支持

我们都不断完善我们产品和服务的用户友好性，并欢迎用户提供反馈意见。如果您对产品有疑问，或者想要告诉我们有助于您的用户友好性功能，请在周一至周五的上午 6 点到晚上 9 点（山地时间）之间通过 (888) 259-5707 与我们联系。如果您是聋人或听力困难并使用 TRS/VRS/WebCapTel，当您需要技术支持或有用户友好性问题时，请在周一至周五的上午 6 点到晚上 9 点（山地时间）之间通过 (877) 656-7058 与我们联系。

索引

A

- 安全保护缆锁 9
- 安装 5
- 安装准则 14

D

- 电脑操作准则 32
- 电源连接 9

F

- FHD 网络摄像头组件 4
- 辅助功能 34
- 辅助显示器连接 11
- 附加信息 14

G

- 更换电池 23

I

- IR 网络摄像头组件 3

J

- 基座背面组件 2
- 基座侧面组件 2
- 基座顶部组件 1
- 检修面板
 - 拆卸 15
 - 更换 15
- 键盘
 - 同步 13
- 接地方法 31
- 警告和注意 14
- 静电释放, 防止损坏 31

M

- M.2 SSD
 - 安装 26
 - 拆卸 26

N

- 内部组件 21
- 内存
 - 安装 22
 - 规格 21

- 位置 22
- 卸下 22

S

- 鼠标
 - 同步 13

T

- 通风准则 32
- 同步无线键盘和鼠标 13

W

- Windows Hello 12
- 网络摄像头
 - 安装 28
 - 操作 12
 - 拆卸 28
 - 更换 28
 - 使用 12
 - 组件 3

X

- 显示器本体
 - 安装 5
 - 拆卸 17
 - 前部组件 3
 - 调整 10
 - 装回 17
- 序列号和产品编号位置 4

Y

- 硬盘驱动器
 - 拆卸 24
 - 更换 24

Z

- 装运准备工作 33
- 组件
 - FHD 网络摄像头 4
 - IR 网络摄像头 3
 - 基座 1, 2
 - 内部 21
 - 显示器 3