



## 硬體參考指南

HP EliteOne 1000 G2 All-in-One 商用個人電腦

© Copyright 2018 HP Development Company, L.P.

Thunderbolt 和 Thunderbolt 標誌是 Intel Corporation 或其子公司在美國和/或其他國家/地區的商標。Windows 是 Microsoft Corporation 在美國和/或其他國家/地區的商標或註冊商標。

本文件所含資訊如有變更，恕不另行通知。HP 產品與服務的保固僅列於此類產品及服務所隨附的明示保固聲明中。不可將本文件的任何部分解釋為構成額外保固。HP 不對本文件所載的技術或編輯錯誤或疏失負責。

第一版：2018 年 6 月

文件編號：L28134-AB1

## 產品聲明

本指南說明大部分機型的通用功能。有些功能可能無法在您的電腦上使用。






## 軟體條款

透過安裝、複製、下載或以其他方式使用本電腦預先安裝的任何軟體產品，即表示您同意接受 HP 使用者授權合約 (EULA) 條款之約束。如果您不接受這些授權條款，可於 14 天內退回完整未使用的產品（含硬體與軟體），並依據銷售商的退款原則取得全額退款，此為唯一補償形式。

如需任何進一步的資訊，或是要求全額退還電腦的費用，請連絡本地銷售點（販售人）。

## 有關本書

本指南提供升級此電腦機型的基本資訊。

- 
-  **警告！** 表示有危險狀況，如果不避免可能會造成死亡或嚴重傷害。
  -  **注意：** 表示有危險狀況，如果不避免可能會造成輕微或中度傷害。
  -  **重要：** 表示將此資訊視為重要資訊，但不是危險相關（例如與財產損失相關的訊息）。出現提醒，警示使用者若不完整遵循所描述的程序，可能會導致資料遺失或損壞硬體或軟體。亦包含解釋概念或完成工作的基本資訊。
  -  **附註：** 包含要強調或補充本文重點的其他資訊。
  -  **提示：** 提供有用提示以完成工作。
- 

**HDMI**™  
HIGH-DEFINITION MULTIMEDIA INTERFACE



# 目錄

<b>1 產品功能</b>	<b>1</b>
簡介	1
底座單元上方組件	1
底座單元側面組件	2
底座單元背面組件	2
顯示器正面元件（僅限特定產品）	3
網路攝影機組件	3
紅外線 (IR) 網路攝影機（選用）	3
全高清 (FHD) 網路攝影機（選用）	4
序號和產品編號位置	4
<b>2 設定</b>	<b>5</b>
安裝顯示器本體	5
連接電源供應器	9
啟用顯示器本體偵測警告	9
安裝安全纜線	9
調整顯示器本體位置	10
連接第二台顯示器	11
使用網路攝影機	12
網路攝影機操作	12
設定 Windows Hello	12
同步化無線鍵盤或滑鼠（選購）	13
<b>3 硬體維修與升級</b>	<b>14</b>
警告及注意	14
其他資訊	14
拆下與裝回底座單元的存取蓋	15
拆卸及裝回顯示器本體	17
內部元件的位置	21
拆卸與安裝記憶體	21
記憶體模組規格	21
插入記憶體模組	22
安裝記憶體模組	22
更換 RTC 電池	23

更換硬碟 .....	24
拆卸或安裝 M.2 SSD .....	26
更換或安裝網路攝影機 .....	28
<b>附錄 A 靜電釋放 .....</b>	<b>31</b>
釋放靜電，預防損害 .....	31
接地方法 .....	31
<b>附錄 B 電腦操作準則、例行維護與搬運準備 .....</b>	<b>32</b>
電腦操作準則與例行維護 .....	32
搬運準備工作 .....	33
<b>附錄 C 協助工具 .....</b>	<b>34</b>
支援的輔助技術 .....	34
連絡支援中心 .....	34
<b>索引 .....</b>	<b>35</b>

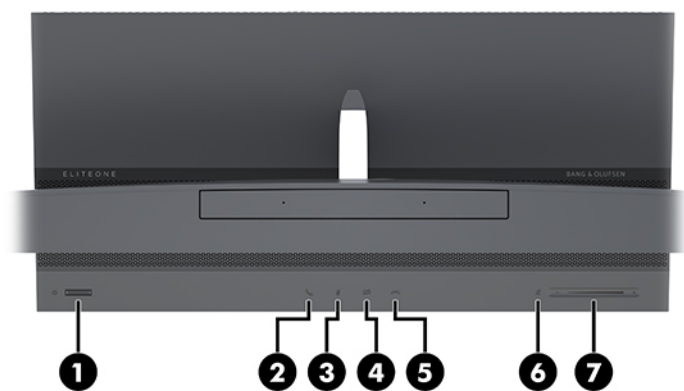
# 1 產品功能

## 簡介



 **附註：**如需本產品的最新手冊，請前往 <http://www.hp.com/support>。選取搜尋您的產品，然後依照畫面上的指示繼續進行。

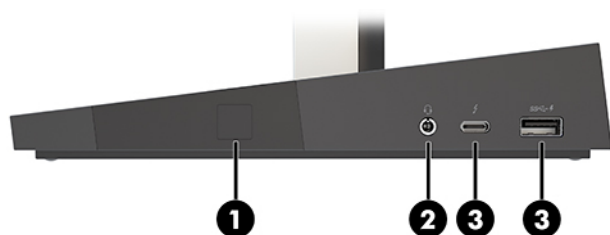
## 底座單元上方組件



### 組件

- |               |            |
|---------------|------------|
| (1) 電源按鈕      | (5) 結束通話按鈕 |
| (2) 通話按鈕      | (6) 喇叭靜音按鈕 |
| (3) 麥克風靜音按鈕   | (7) 音量滑桿   |
| (4) 網路攝影機靜音按鈕 |            |

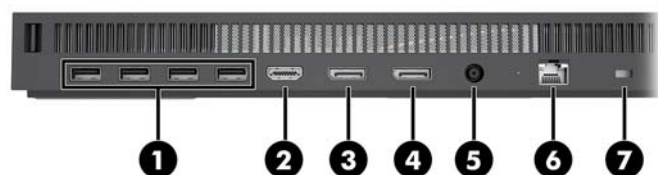
## 底座單元側面組件



### 組件

- |                                 |   |
|---------------------------------|---|
| (1) 指紋讀取器                       | (3) USB Type-C Thunderbolt™ 連接埠 (附 HP Sleep and Charge) |
| (2) 音訊輸出 (耳機) /音訊輸入 (麥克風) 複合式接頭 | (4) 具 HP Sleep and Charge 功能的 USB SuperSpeed 連接埠        |

## 底座單元背面組件

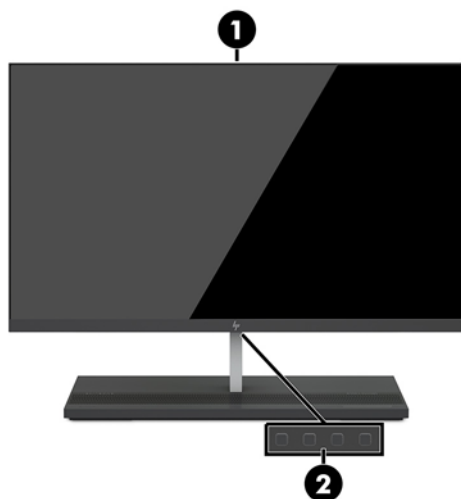


### 組件

- |                                   |                   |
|-----------------------------------|-------------------|
| (1) USB SuperSpeed Plus 連接埠 (4 個) | (5) 電源接頭          |
| (2) HDMI 連接埠                      | (6) RJ-45 (網路) 接頭 |
| (3) DisplayPort 輸出                | (7) 安全纜線鎖孔        |
| (4) DisplayPort In                |                   |



## 顯示器正面元件（僅限特定產品）

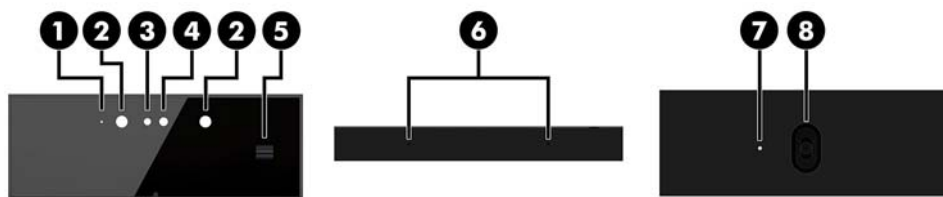


### 組件

- (1) 網路攝影機
- (2) 螢幕顯示按鈕（用於調整螢幕）

## 網路攝影機組件

### 紅外線 (IR) 網路攝影機（選用）



### 組件

#### 正面

- |                     |                 |
|---------------------|-----------------|
| (1) 網路攝影機指示燈        | (4) IR 網路攝影機    |
| (2) IR 指示燈          | (5) 背面網路攝影機調整轉盤 |
| (3) 全高清 (FHD) 網路攝影機 |                 |

#### 頂端

- (6) 數位麥克風

#### 背面

- |              |               |
|--------------|---------------|
| (7) 網路攝影機指示燈 | (8) FHD 網路攝影機 |
|--------------|---------------|

## 全高清 (FHD) 網路攝影機 (選用)



---

### 組件

---

#### 正面

---

- (1) 網路攝影機指示燈
  - (2) FHD 網路攝影機
- 

#### 頂端

---

- (3) 數位麥克風
- 

## 序號和產品編號位置

每部電腦都有一組獨一無二的序號和產品識別碼，這些都位於裝置外殼。請保存這些號碼，以便日後在聯絡客戶服務中心尋求協助時使用。

電腦底座單元的編號位於底座單元的底部。




## 2 設定

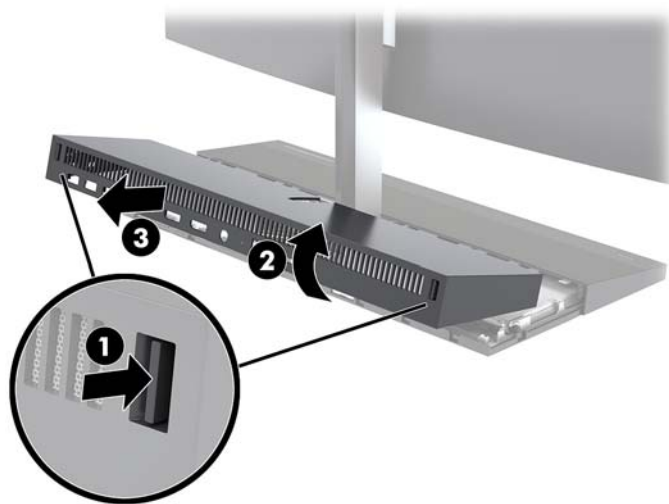
### 安裝顯示器本體

可以將顯示器本體安裝在獨立電腦底座。接著可以拆卸顯示器本體並安裝不同的顯示器。

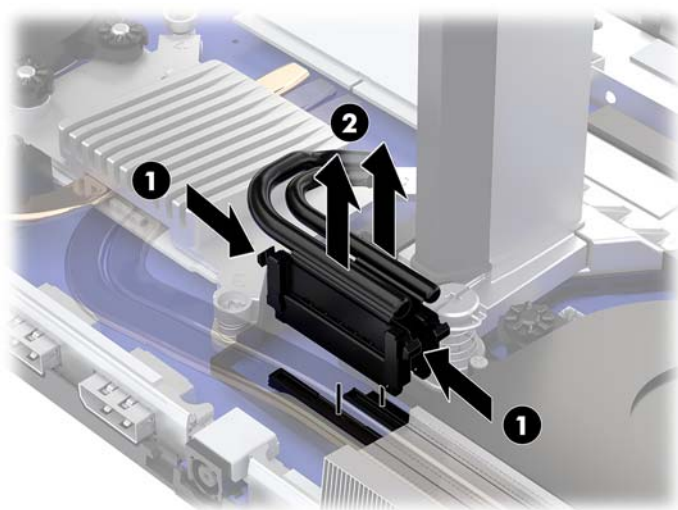
1. 從電腦取出所有抽取式媒體，如 USB 快閃磁碟機。
2. 透過作業系統正確關閉電腦，並關閉所有外接式裝置。
3. 從 AC 插座拔除電源線，並拔除所有外接式裝置。

 **重要：**不論電源是否為開啟狀態，只要系統插入作用中的 AC 插座，系統主機板上就會通電。您必須先拔除電源線，然後等候約 30 秒鐘讓電力耗盡，以避免造成電腦內部組件的損壞。

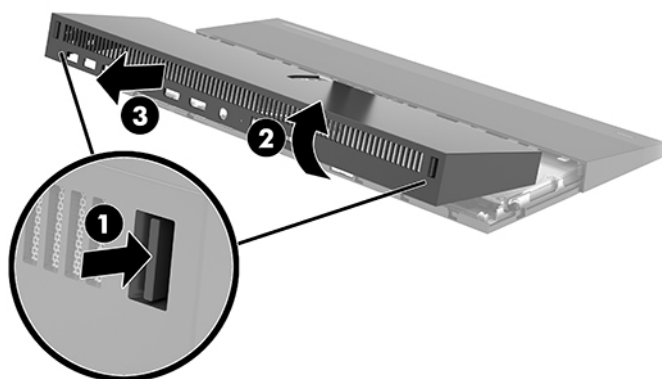
4. 若要拆卸背面存取蓋板以取出安裝在不同電腦上的顯示器本體，請按下底座單元背面的兩顆釋放按鈕 (1)，並同時將蓋板由後方轉開 (2)。然後將蓋板向後滑，從底座取下 (3)。



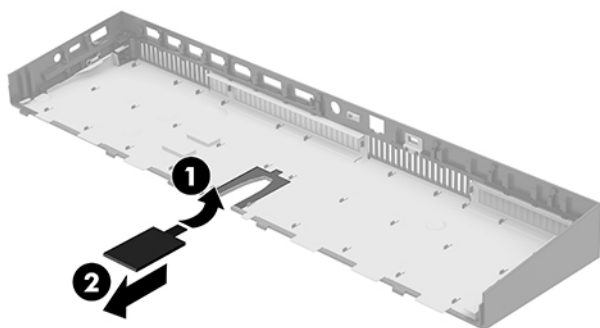
5. 將纜線接頭的兩端用力向內壓 (1)，然後將纜線接頭向上拉離系統主機板 (2)，即可拔除連接至系統主機板的兩條顯示器纜線。




6. 若要從電腦拆卸背面存取蓋板，請按下底座單元背面的兩顆釋放按鈕 (1)，並同時將蓋板由後方轉開 (2)。然後將蓋板向後滑，從電腦取下 (3)。

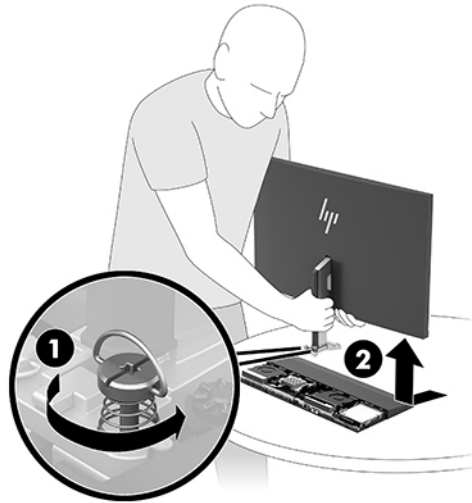


7. 將蓋板翻面。拉起擋板上的定位片，然後將擋板從背面蓋板滑出即可取下。




8. 鬆開顯示器本體支架底部的兩顆螺絲 (1)。用一隻手從正面固定顯示器本體的底部，再用另一隻手將顯示器本體向後滑，從小型的金屬固定定位片中取出，然後將顯示器抬離底座 (2)。

 **重要：**顯示器本體十分重。在拆卸時，請確定您牢牢地拿住顯示器本體，以避免顯示器本體掉落並受到損壞。

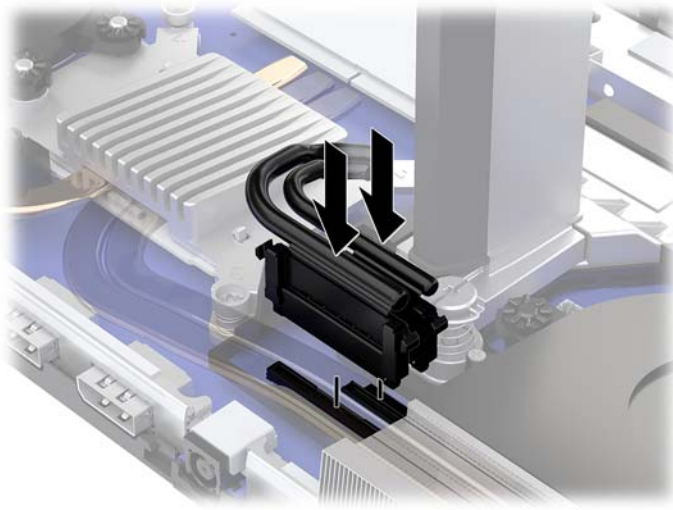


9. 若要裝回顯示器本體，請用一隻手從正面固定顯示器本體的底部，並將顯示器本體支架底部放到底座單元的托架上，並用另一隻手將顯示器往前推 (1)。然後鎖緊將顯示器本體支架固定至底座單元的兩顆螺絲 (2)。


 **重要：**顯示器本體十分重。在裝回時，請確定您牢牢地拿住顯示器本體，以避免顯示器本體掉落並受到損壞。

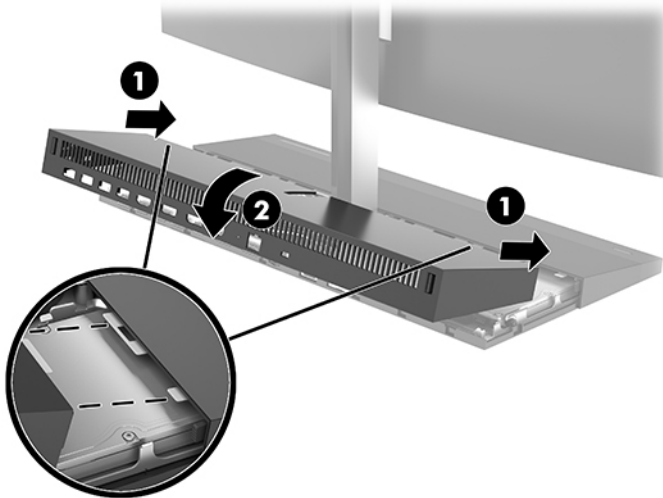


10. 將兩條顯示器纜線連接至系統主機板接頭。



11. 若要裝回背面存取蓋板，請將背面蓋板前方的定位片滑入正面蓋板後方的插槽 (1)，然後將背面蓋板的後半部向下壓 (2)。

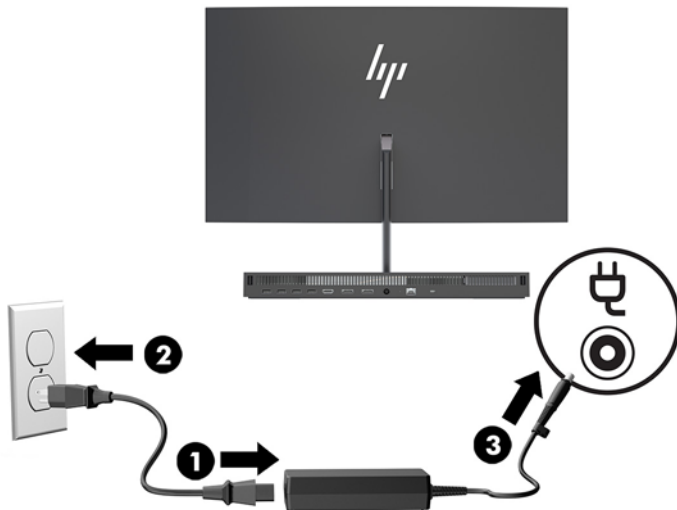
 **附註：**請確定所有纜線都已佈線妥當，以避免在裝回蓋板時受到損壞。



12. 重新連接電源線和所有外接式裝置，然後開啟電腦。

## 連接電源供應器

若要連接電員供應器，請將電源線的其中一端連接至 AC 變壓器 (1)，然後將另一端連接至接地的 AC 插座 (2)，再將 AC 變壓器連接到電腦底座單元的 DC 電源接頭 (3)。



## 啟用顯示器本體偵測警告

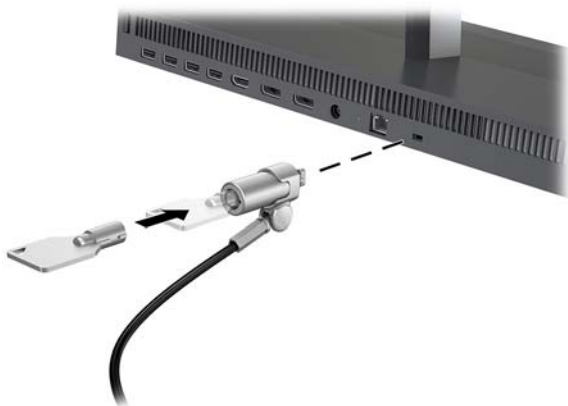
如果顯示器本體纜線未完全接受，則會監控此警告。HP 建議在安裝了顯示器的系統上啟用此警告。

1. 開啟或重新啟動電腦，當 HP 標誌出現時，按下 **F10** 以進入 Computer Setup (電腦設定)。
2. 選取 **Advanced** (進階)，然後選取 **Built-in Device Options** (內建裝置選項)。
3. 選取 **Allow No Panel configuration** (允許沒有面板組態設定)。
4. 選取 **Main** (主功能表)，然後選取 **Save Changes and Exit** (儲存變更並結束)，以儲存設定。

電腦重新啟動後，您的變更便會生效。


## 安裝安全纜線

安全纜線是一個連結著纜線的鎖頭裝置。將纜線的一端接在書桌 (或其他固定物) 上，另一端則插入電腦底座單元的安全纜線鎖孔中。以鑰匙鎖定安全纜線。



## 調整顯示器本體位置


將顯示器本體傾斜以調整到一個舒適的觀看位置。

 **附註：** 23.8 吋、27 吋和 34 吋的顯示器本體可向後傾斜。僅 23.8 吋和 27 吋的顯示器本體可向前傾斜。34 吋的顯示器本體無法向前傾斜。

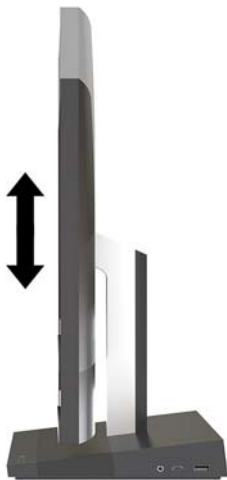
---



調整顯示器本體的高度，以設定一個舒適的觀看位置。

 **附註：** 僅 23.8 吋的顯示器本體可調整高度。27 吋和 34 吋的顯示器本體無法調整高度。

---





## 連接第二台顯示器

可使用電腦背面的 DisplayPort 和 HDMI 連接埠，將第二台顯示器連接至電腦。

您可透過下列其中一種組態設定，連接最多兩台顯示器：

- 將兩台顯示器以菊鍊方式連接至 DisplayPort
- 一台顯示器連接至 DisplayPort，另一台連接至 HDMI 連接埠

如果您要加裝的顯示器具有 DisplayPort 或 HDMI 連接埠，則不需使用視訊轉接器。如果您要加裝的顯示器沒有 DisplayPort 或 HDMI 連接埠，您可以向 HP 購買適用您組態設定的視訊轉接器。

DisplayPort 轉接器、HDMI 轉接器和視訊纜線皆須另購。HP 提供下列轉接器：

- DisplayPort 轉 VGA 轉接器
- DisplayPort 轉 DVI 轉接器
- HDMI 轉 VGA 轉接器
- HDMI 轉 DVI 轉接器

若要連接顯示器：

1. 關閉電腦電源和要連接到電腦的顯示器電源。
2. 如果您的顯示器有 DisplayPort 連接埠，請直接以 DisplayPort 纜線連接電腦背面的 DisplayPort 連接埠和顯示器上的 DisplayPort 連接埠。

如果您的顯示器有 HDMI 連接埠，請直接以 HDMI 纜線連接電腦背面的 HDMI 連接埠和顯示器上的 HDMI 連接埠。

3. 如果顯示器沒有 DisplayPort 連接埠，請將 DisplayPort 視訊轉接器連接至電腦的 DisplayPort 連接埠。接著以纜線（VGA 或 DVI，視您的應用設備而定）連接轉接頭和顯示器。

如果顯示器沒有 HDMI 連接埠，請將 HDMI 視訊轉接器連接至電腦的 HDMI 連接埠。接著以纜線（VGA 或 DVI，視您的應用設備而定）連接轉接頭和顯示器。

4. 開啟電腦和顯示器的電源。



**附註：**使用圖形卡軟體或 Windows 顯示設定，將該顯示器設定為電腦顯示器的鏡像影像或電腦顯示器的延伸。

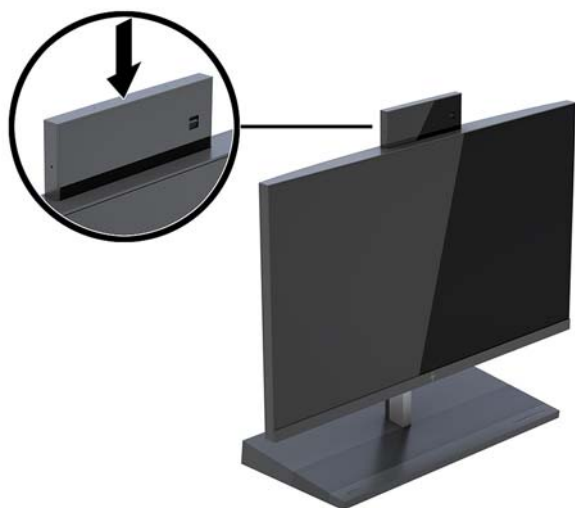
## 使用網路攝影機

您可以透過下方式使用顯示器的網路攝影機：

- 串流線上視訊會議
- 傳送及接收即時訊息
- 會議排程
- 在交談中保有安全性

## 網路攝影機操作

- 若要升起網路攝影機，請下壓以解除鎖定。
- 若要關閉網路攝影機，請下壓直到鎖定。



## 設定 Windows Hello

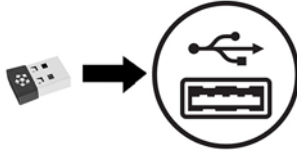
若您在電腦上安裝了 Windows® 10 作業系統，請依照下列步驟設定 Windows Hello 臉孔辨識系統：

1. 依序選取開始按鈕、設定、帳戶及登入選項。
2. 在 **Windows Hello** 之下，請一造畫面上的指示，新增密碼和 4 位數的 PIN 碼。然後登錄您的指紋或臉孔 ID。

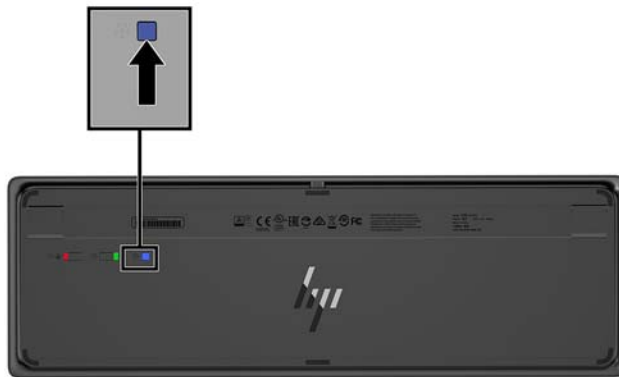
## 同步化無線鍵盤或滑鼠（選購）

無線鍵盤與滑鼠為選購組件。根據原廠設定，會同步滑鼠和鍵盤。如果滑鼠和鍵盤無法同步，請依照以下步驟操作以手動重新同步配對。

1. 將收發器插入電腦的 USB 連接埠。



2. 將鍵盤放在收發器的 30 公分內。按下鍵盤底部的「Connect」（連線）按鈕，然後在鍵盤上按任意鍵。



3. 將滑鼠放在收發器的 30 公分內。按下滑鼠底部的「Connect」（連線）按鈕，然後按一下滑鼠。



 **附註：**如果滑鼠和鍵盤仍無法作用，請再次同步鍵盤和滑鼠。

## 3 硬體維修與升級

### 警告及注意

執行升級前，請務必仔細閱讀本指南中所有適用的操作說明、注意事項與警告事項。

 **警告！** 若要減少個人因觸電受傷或因表面過熱或被火燙傷的危險：

先從 AC 插座拔除 AC 電源線，然後再移除外殼。內含帶電的組件。

在接觸之前，先使內部系統元件冷卻。

重新恢復設備電源前，請先裝回並固定好外殼。


請勿將電信或電話接頭連接至網路介面控制器 (NIC) 插座。

請務必使用電源線接地插頭。接地插頭是一項重要的安全功能。

請將電源線插入隨手可及的接地 AC 插座中。

為了您的安全起見，請勿在電源線或連接線上放置任何物品。請妥當地配置電源線或連接線以避免有人誤踏或絆倒。請勿拉扯電源線或纜線。拔出 AC 插座上的電源線時，請握緊插頭。

為了降低發生嚴重傷害的風險，請參閱《安全舒適操作指南》。它說明了正確的工作站設置，並針對姿勢與工作習慣提供準則，以提高您的舒適度並降低受傷風險。內容並提供電子與機械安全資訊。本指南可在下列網址中找到：<http://www.hp.com/ergo>。

 **重要：** 靜電會損壞電腦或選購設備的電子元件。因此在開始執行這些程序之前，請務必先輕觸接地的金屬物件，以釋放您身上的靜電。如需更多資訊，請參閱[位於第 31 頁的靜電釋放](#)。

電腦一旦插上 AC 電源，主機板就會通電。您必須先將電纜從電源拔除後才可開啟電腦，以避免造成內部元件的損壞。


### 其他資訊

如需有關移除及更換硬體組件、電腦設定公用程式和疑難排解的詳細資訊，請參閱您電腦機型的 Maintenance and Service Guide (《維護及服務指南》) (僅提供英文版)，網址為：<http://www.hp.com/support>。

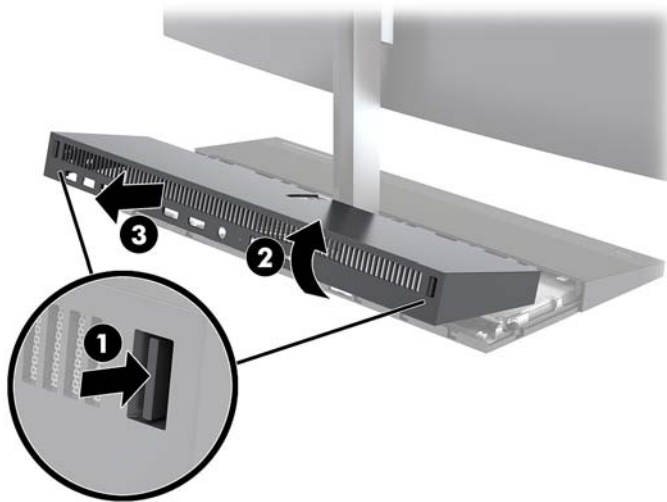
## 拆下與裝回底座單元的存取蓋

您必須拆下底座單元的存取蓋，才能存取內部電腦組件。

1. 從電腦取出所有抽取式媒體，如 USB 快閃磁碟機。
2. 透過作業系統正確關閉電腦，並關閉所有外接式裝置。
3. 從 AC 插座拔除電源線，並拔除所有外接式裝置。

 **重要：**不論電源是否為開啟狀態，只要系統插入作用中的 AC 插座，系統主機板上就會通電。您必須先拔除電源線，然後等候約 30 秒鐘讓電力耗盡，以避免造成電腦內部組件的損壞。

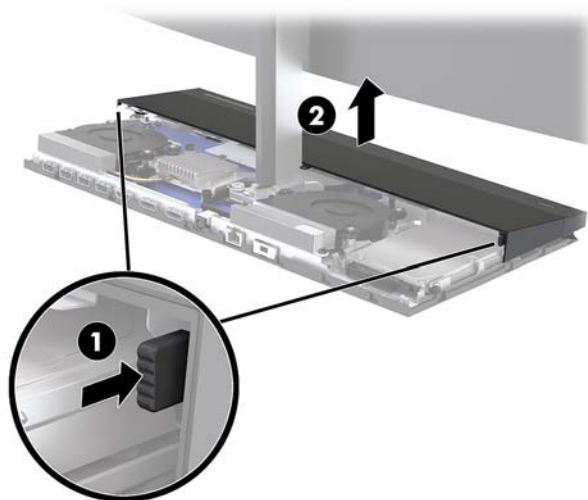
4. 若要拆卸背面存取蓋，請按下底座單元背面的兩顆釋放按鈕 (1)，並同時將存取蓋由後方轉開 (2)。然後將蓋板向後滑，從底座 (3) 取下。



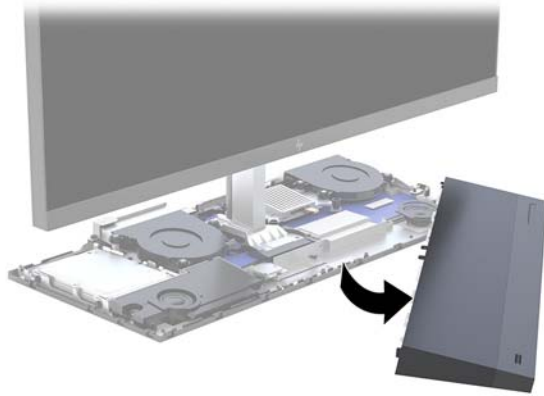
5. 若要在拆卸背面存取蓋後拆卸正面存取蓋：

- a. 按下正面蓋板後方的兩個釋放按鈕 (1)，然後將蓋板垂直往上抬起 (2) 取下。

 **附註：**有一條纜線連接至正面蓋板的右側。請小心不要將蓋板拉起太遠，導致纜線中斷。



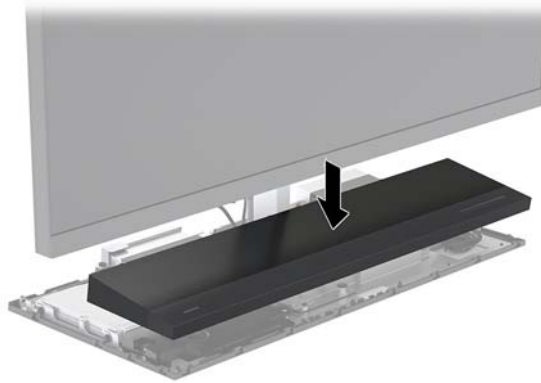
- b. 將蓋板由左側轉離底座單元，同時小心不要拔除連接至蓋板右側的纜線。




您現在可以維修電腦元件。

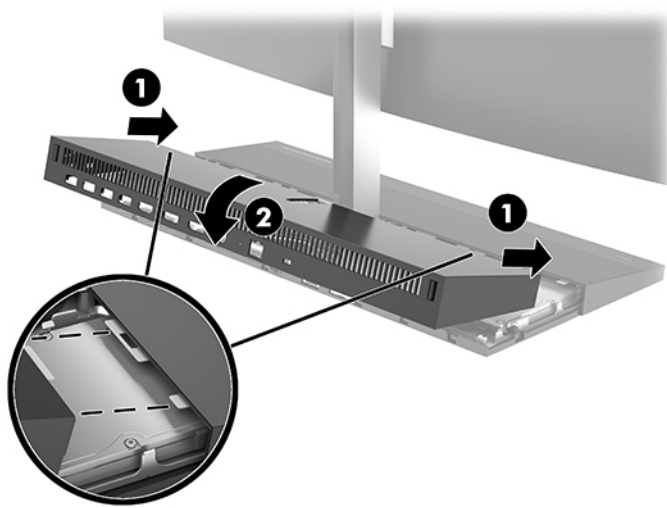
若要裝回存取蓋板：

1. 若要裝回正面存取蓋板，請將蓋板對齊顯示器主體，接著將蓋板直接往下壓到底座單元上，使蓋板卡入定位。



- 若要裝回背面存取蓋板，請將背面蓋板前方的定位片滑入正面蓋板後方的插槽 (1)，然後將背面蓋板的後半部向下壓 (2)。

 **附註：**請確定所有纜線都已佈線妥當，以避免在裝回蓋板時受到損壞。




- 重新連接電源線和所有外接式裝置，然後開啟電腦。

## 拆卸及裝回顯示器本體

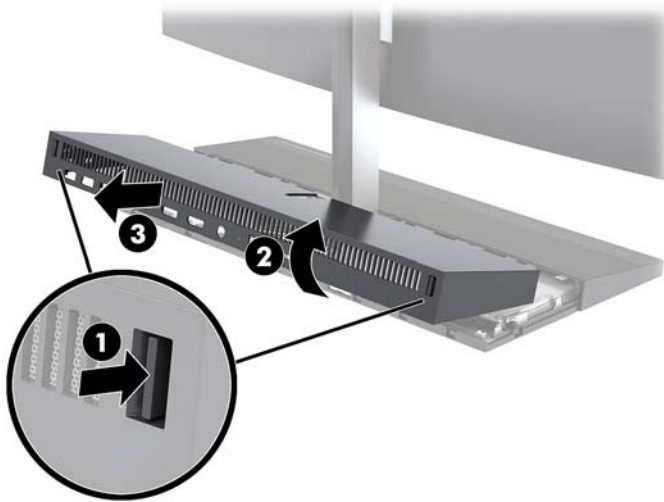
可以拆卸顯示器本體並安裝不同的顯示器。

 **附註：**替換顯示器不包含網路攝影機。如果您目前的顯示器有網路攝影機，請務必將其取下並保存。請參閱位於第 28 頁的[更換或安裝網路攝影機](#)。

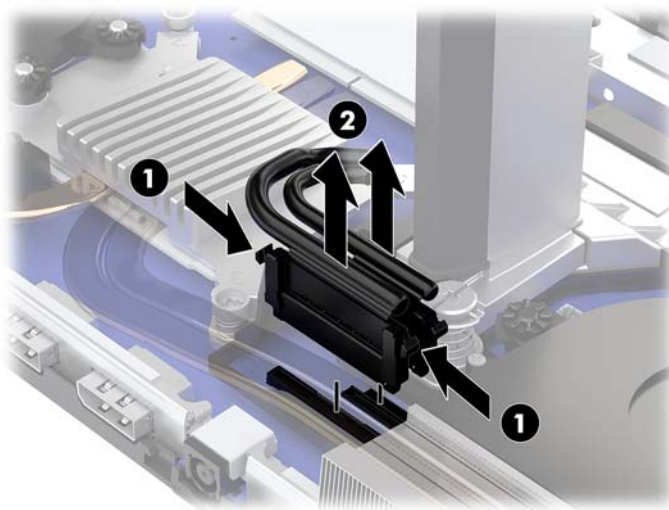
- 從電腦取出所有抽取式媒體，如 USB 快閃磁碟機。
- 透過作業系統正確關閉電腦，並關閉所有外接式裝置。
- 從 AC 插座拔除電源線，並拔除所有外接式裝置。

 **重要：**不論電源是否為開啟狀態，只要系統插入作用中的 AC 插座，系統主機板上就會通電。您必須先拔除電源線，然後等候約 30 秒鐘讓電力耗盡，以避免造成電腦內部組件的損壞。

4. 若要拆卸背面存取蓋，請按下底座單元背面的兩顆釋放按鈕 (1)，並同時將存取蓋由後方轉開 (2)。然後將蓋板向後滑，從底座 (3) 取下。




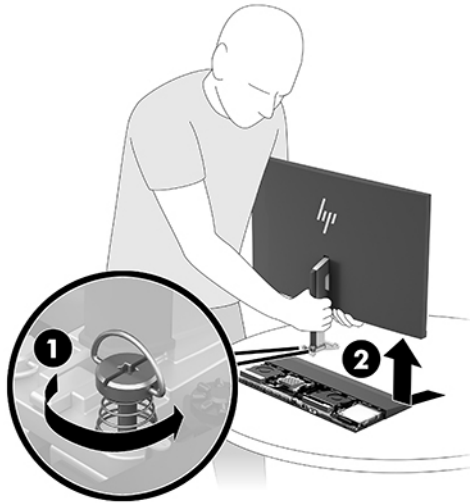
5. 將纜線接頭的兩端用力向內壓 (1)，然後將纜線接頭向上拉離系統主機板 (2)，即可拔除連接至系統主機板的兩條顯示器纜線。






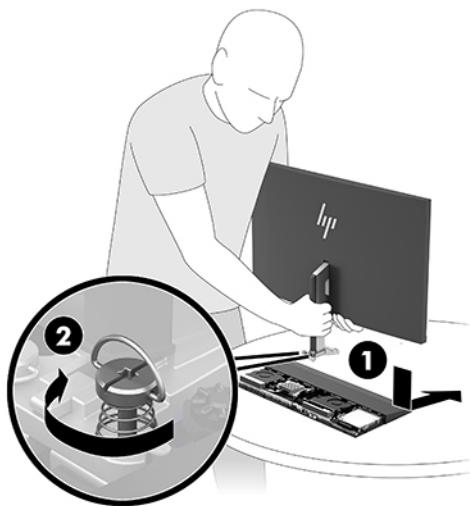
6. 鬆開顯示器本體支架底部的兩顆螺絲 (1)。用一隻手從正面固定顯示器本體的底部，再用另一隻手將顯示器本體向後滑，從小型的金屬固定定位片中取出，然後將顯示器抬離底座 (2)。

 **重要：**顯示器本體十分重。在拆卸時，請確定您牢牢地拿住顯示器本體，以避免顯示器本體掉落並受到損壞。

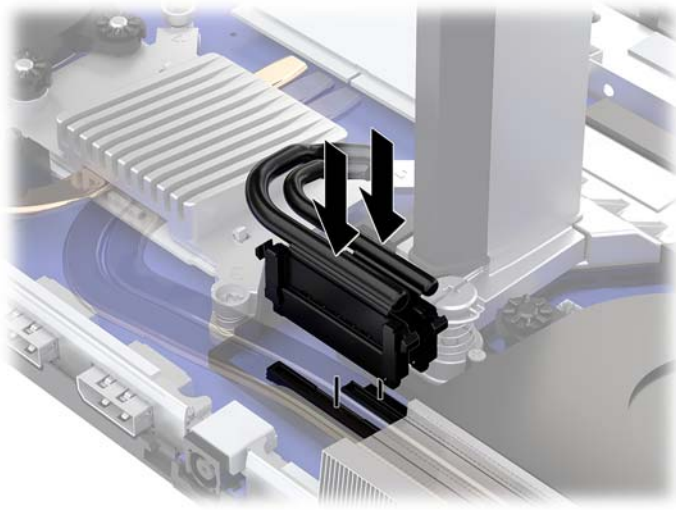


7. 若要裝回顯示器本體，請用一隻手從正面固定顯示器本體的底部，並將顯示器本體支架底部放到底座單元的托架上，並用另一隻手將顯示器往前推 (1)。然後鎖緊將顯示器本體支架固定至底座單元的兩顆螺絲 (2)。


 **重要：**顯示器本體十分重。在裝回時，請確定您牢牢地拿住顯示器本體，以避免顯示器本體掉落並受到損壞。

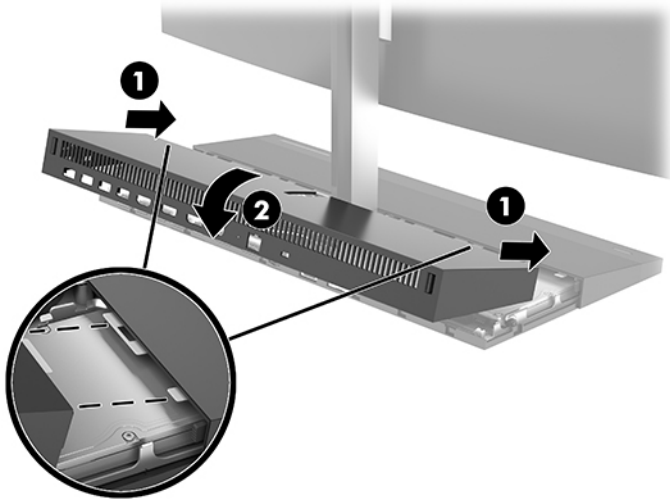


- 將兩條顯示器纜線連接至系統主機板接頭。



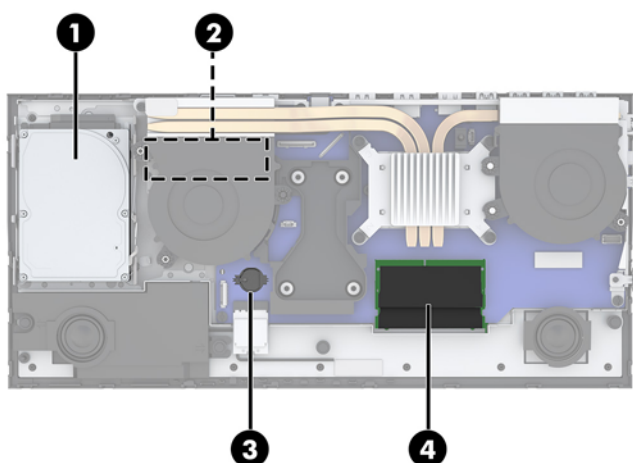
- 若要裝回背面存取蓋板，請將背面蓋板前方的定位片滑入正面蓋板後方的插槽 (1)，然後將背面蓋板的後半部向下壓 (2)。

 **附註：**請確定所有纜線都已佈線妥當，以避免在裝回蓋板時受到損壞。



- 重新連接電源線和所有外接式裝置，然後開啟電腦。

## 內部元件的位置



### 組件

(1) 硬碟	(3) RTC 電池
(2) M.2 SSD (風扇底部)	(4) 記憶體模組

## 拆卸與安裝記憶體

系統主機板上的記憶體插槽能裝載至多兩條符合產業標準的小型雙列直插式記憶體模組 (SODIMM)。這些記憶體插槽中至少會預先安裝一個記憶體模組。

### 記憶體模組規格

為使系統正常運作，記憶體模組必須符合下列規格：

元件	規格
記憶體模組	1.2 伏特 DDR4-SDRAM 記憶體模組
相容性	相容無緩衝 non-ECC DDR4-2400 MHZ
PIN	業界標準 260 接腳，符合必要的美國聯合電子設備工程委員會 (JEDEC) 規格
支援中心	支援 CAS 延遲時間 DDR4 2400 MHz (15-15-15 時序)
插槽	2
最大記憶體	每個記憶體插槽 16 GB，總計 32 GB
支援	4 GB 及 8 GB 的非 ECC 記憶體技術單面和雙面 SODIMM
說明	如果您安裝不支援的 SODIMM 記憶體，系統將無法正常作業。支援以 x8 和 x16 DDR 構成的 SODIMM 裝置；不支援以 x4 SDRAM 建構的記憶體模組。

HP 提供此電腦適用的升級記憶體，建議消費者購買該記憶體，避免使用不支援的協力廠商記憶體而發生相容性問題。

## 插入記憶體模組

請參閱下表，以找出記憶體模組通道的位置。

位置	主機板標籤	頻道
下插槽	SODIMM1	B 通道
上插槽	SODIMM3	A 通道


系統將視記憶體模組的安裝方式，自動以單通道模式、雙通道模式或彈性模式運作。

- 若記憶體模組插槽只有插入單通道模組的記憶體，系統會以單通道模式運作。
- 如果通道 A 中記憶體模組的記憶體容量與通道 B 中記憶體模組的記憶體容量相同，系統會以較高效能的雙通道模式運作。
- 如果通道 A 中記憶體模組的記憶體容量與通道 B 中記憶體模組的總記憶體容量不同，系統會以彈性模式運作。在彈性模式中，插入最少記憶體的通道表示指派給雙通道的記憶體總量，其餘的記憶體則指派給單通道。如果某個通道的記憶體將比另一個通道多，應該將較多的量指派給通道 A。
- 無論在何種模式中，最大運作速度都是取決於系統上最慢的記憶體模組。

## 安裝記憶體模組

主機板上有兩個記憶體插槽。若要拆卸或安裝記憶體模組：

1. 從電腦取出所有抽取式媒體，如 USB 快閃磁碟機。
2. 透過作業系統正確關閉電腦，並關閉所有外接式裝置。
3. 從 AC 插座拔除電源線，並拔除所有外接式裝置。


 **重要：**您必須先拔除電源線，然後等候約 30 秒鐘讓電力耗盡，才可以新增或移除記憶體模組。無論為開機狀態為何，只要電腦插入作用中的 AC 插座，記憶體模組就一定會有電壓。在有電壓的情況下新增或取出記憶體模組，可能會造成記憶體模組或系統主機板發生無法修復的損壞。

4. 拆卸底座單元的背面和正面存取面板。請參閱[位於第 15 頁的拆下與裝回底座單元的存取蓋](#)。
5. 若要尋找系統主機板上記憶體模組的位置，請參閱[位於第 21 頁的內部元件的位置](#)。
6. 若要拆卸記憶體模組，請將記憶體模組兩側的卡榫向外壓 (1)，然後將記憶體模組從插槽拉出 (2)。



- 若要安裝記憶體模組，請將記憶體模組以大約 30° 角滑入插槽 (1)，並將記憶體模組往下壓 (2)，如此卡榫才能將它鎖入定位。




 **附註：** 記憶體模組僅可以一種方向安裝。將模組上的槽孔對齊記憶體插槽上的標籤。

- 裝回底座單元的正面和背面存取面板。請參閱[位於第 15 頁的拆下與裝回底座單元的存取蓋](#)。
- 重新連接電源線和所有外接式裝置，然後開啟電腦。電腦會在您下次開機時，自動辨識新加入的記憶體。

## 更換 RTC 電池

電腦隨附的 RTC 電池會提供即時時鐘所需的電力。更換電池時，請使用與電腦上原電池相同型號的電池。本電腦會隨附一個 3 伏特的圓形鋰電池。

 **警告！** 電腦內附的電池為鋰錳二氧化物電池。如果沒有正確處理電池，有可能會燃燒甚至引起火災。要避免個人傷害：

請勿嘗試為電池充電。


請勿暴露於 60°C (140°F) 以上的溫度。

請勿任意拆解、壓壞、戳破電池，也不要使電池的外部接點短路，或者棄置於火中或水中。

更換電池時，僅能使用 HP 專為該產品設計的備用電池。

 **重要：** 在更換電池之前，必須先備份電腦的 CMOS 設定。在取出或更換電池時，CMOS 設定將會一併遭到清除。


靜電會損壞電腦或選購設備的電子元件。因此在開始執行這些程序之前，請務必先輕觸接地的金屬物件，以釋放您身上的靜電。

 **附註：** 將電腦插入通電的 AC 插座，可以延長鋰電池的使用壽命。只有在電腦未連接至 AC 電源時，才會使用鋰電池。

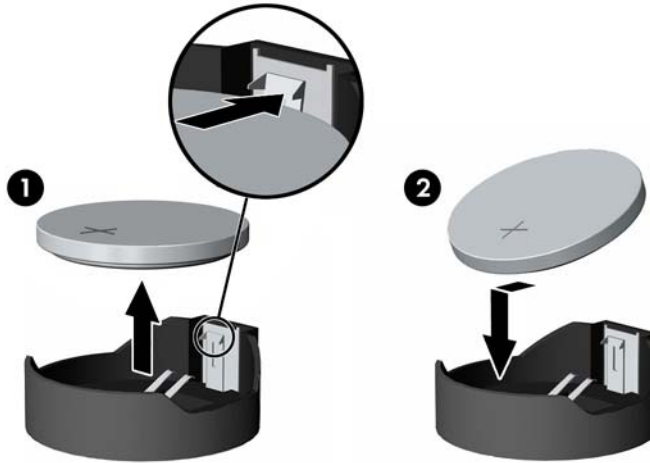
HP 建議客戶回收使用過的電子硬體裝置、HP 原廠列印墨水匣和可充電式電池。如需回收方案的詳細資訊，請造訪 <http://www.hp.com/recycle>。

若要尋找主機板上的電池位置，請參閱[位於第 21 頁的內部元件的位置](#)。

- 從電腦取出所有抽取式媒體，如 USB 快閃磁碟機。
- 透過作業系統正確關閉電腦，並關閉所有外接式裝置。
- 從 AC 插座拔除電源線，並拔除所有外接式裝置。

 **重要：** 不論電源是否為開啟狀態，只要系統插入作用中的 AC 插座，系統主機板上就會通電。您必須先拔除電源線，然後等候約 30 秒鐘讓電力耗盡，以避免造成電腦內部組件的損壞。

4. 拆卸底座單元的背面和正面存取面板。請參閱[位於第 15 頁的拆下與裝回底座單元的存取蓋](#)。
5. 若要從電池座中取出電池，請壓擠位在電池上方微凸出來的金屬卡榫。當電池彈出時，隨即取出 (1)。
6. 若要放入新電池，請將電池的一端放入電池座，正極向上。將另一端向下壓，直到電池被金屬卡榫卡住為止 (2)。




7. 裝回底座單元的正面和背面存取面板。請參閱[位於第 15 頁的拆下與裝回底座單元的存取蓋](#)。
8. 重新連接電源線和所有外接式裝置，然後開啟電腦。
9. 使用「電腦設定 (Computer Setup)」來重新設定日期、時間、密碼以及其他特殊的系統設定。

## 更換硬碟

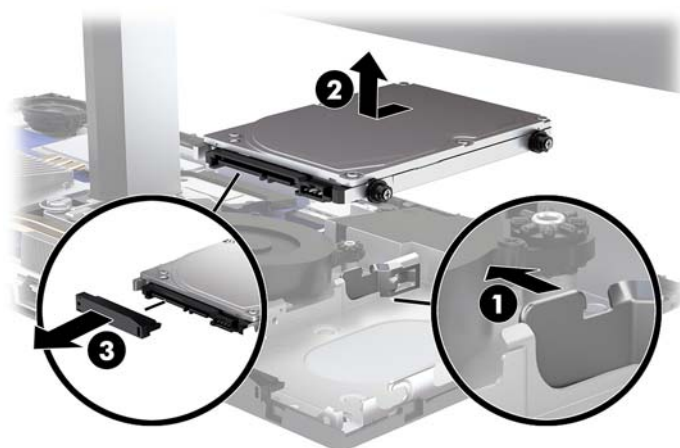
若要尋找系統主機板上的硬碟位置，請參閱[位於第 21 頁的內部元件的位置](#)。

1. 從電腦取出所有抽取式媒體，如 USB 快閃磁碟機。
2. 透過作業系統正確關閉電腦，並關閉所有外接式裝置。
3. 從 AC 插座拔除電源線，並拔除所有外接式裝置。

 **重要：**不論電源是否為開啟狀態，只要系統插入作用中的 AC 插座，系統主機板上就會通電。您必須先拔除電源線，然後等候約 30 秒鐘讓電力耗盡，以避免造成電腦內部組件的損壞。

4. 拆卸底座單元的背面和正面存取面板。請參閱[位於第 15 頁的拆下與裝回底座單元的存取蓋](#)。

5. 將磁碟機正面的釋放槓桿向外拉 (1)。接著將磁碟機向後滑直到停止為止，然後抬起拉出硬碟，使其脫離磁碟機插槽 (2)。接著拔除硬碟背面的纜線 (3)。



6. 拆下已取下的硬碟側面的四顆安裝螺絲。

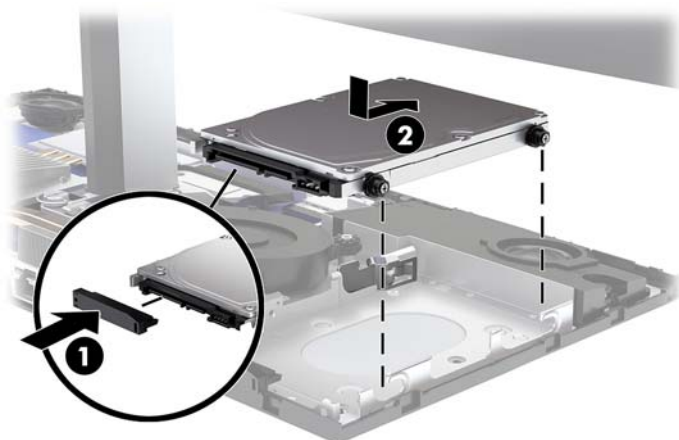


7. 將從舊磁碟機拆下的四顆固定螺絲裝上新磁碟機的側面。





- 將纜線連接至硬碟後方 (1)。將磁碟機上的固定螺絲對準磁碟插槽側面的 J 型溝槽，然後將磁碟機推入磁碟插槽。然後將磁碟機往前滑，直到鎖入定位 (2)。




- 裝回底座單元的正面和背面存取面板。請參閱[位於第 15 頁的拆下與裝回底座單元的存取蓋](#)。
- 重新連接電源線和所有外接式裝置，然後開啟電腦。

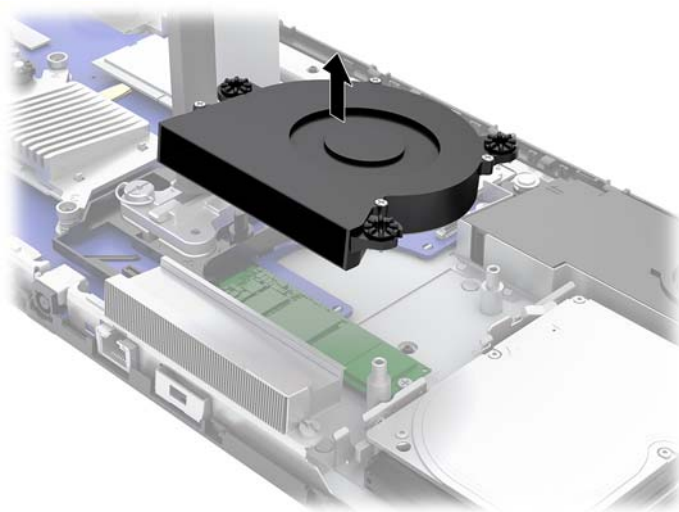
## 拆卸或安裝 M.2 SSD

若要尋找系統主機板上的 M.2 SSD 位置，請參閱[位於第 21 頁的內部元件的位置](#)。

- 從電腦取出所有抽取式媒體，如 USB 快閃磁碟機。
- 透過作業系統正確關閉電腦，並關閉所有外接式裝置。
- 從 AC 插座拔除電源線，並拔除所有外接式裝置。

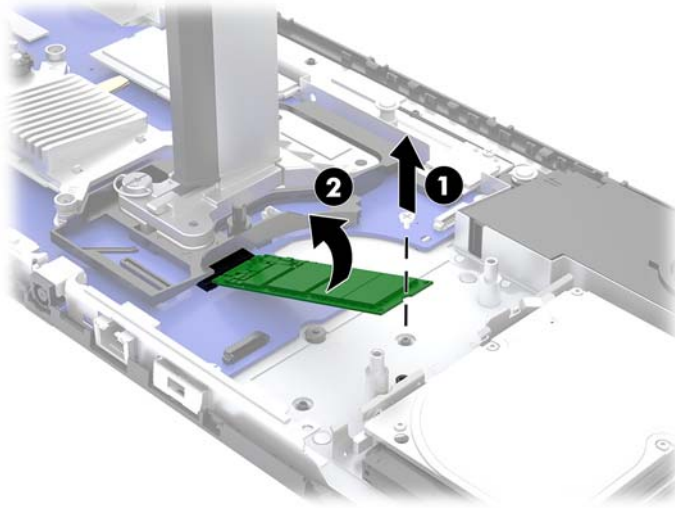
 **重要：**不論電源是否為開啟狀態，只要系統插入作用中的 AC 插座，系統主機板上就會通電。您必須先拔除電源線，然後等候約 30 秒鐘讓電力耗盡，以避免造成電腦內部組件的損壞。

- 拆卸底座單元的背面和正面存取面板。請參閱[位於第 15 頁的拆下與裝回底座單元的存取蓋](#)。
- M.2 SSD 位於顯示器本體固定座和硬碟插槽之間的風扇下方。將風扇拉，垂直往上拉並拉開的扣腳，將其移除系統主機板上。您不需拆卸光碟機連接線。

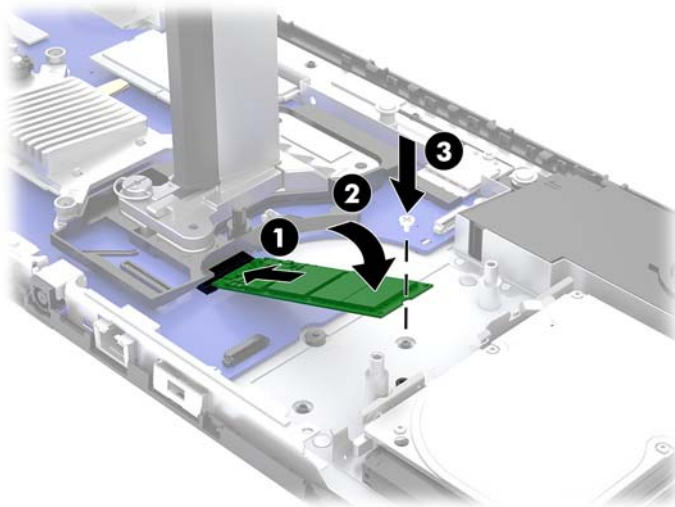




6. 若要移除 M.2 SSD，卸下將 SSD 固定於系統主機板的螺絲 (1)，然後將 SSD 滑出系統主機板接頭 (2)。



7. 若要安裝 M.2 SSD，請將 SSD 滑入系統主機板接頭 (1)，將 SSD 的另一端壓下 (2)，然後使用螺絲將 SSD 固定至系統主機板 (3)。



- 將風扇下壓至系統主機板，裝回風扇。




- 裝回底座單元的正面和背面存取面板。請參閱[位於第 15 頁的拆下與裝回底座單元的存取蓋](#)。
- 重新連接電源線和所有外接式裝置，然後開啟電腦。

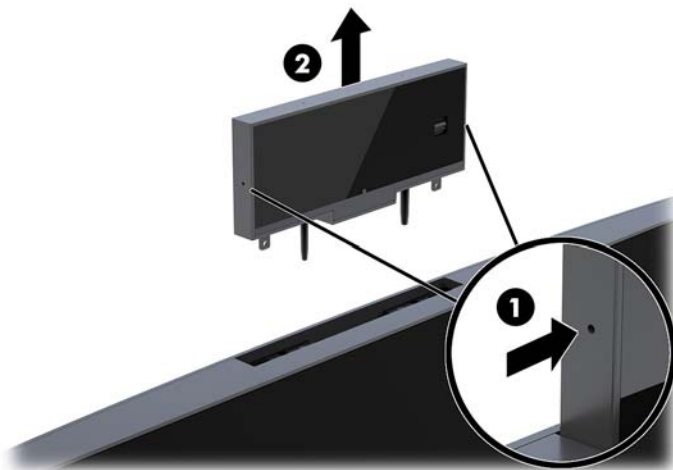
## 更換或安裝網路攝影機

若要更換網路攝影機：

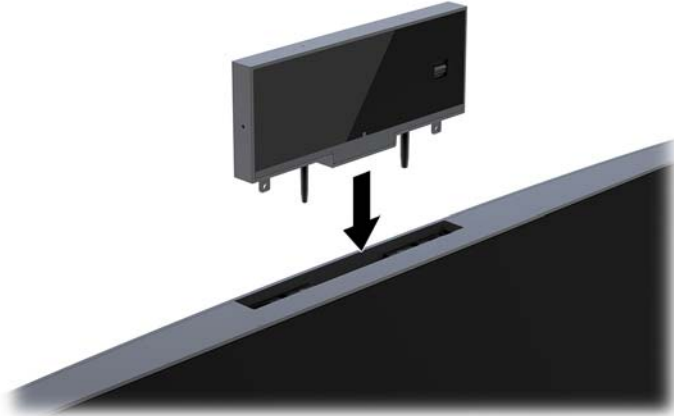
- 從電腦取出所有抽取式媒體，如 USB 快閃磁碟機。
- 透過作業系統正確關閉電腦，並關閉所有外接式裝置。
- 從 AC 插座拔除電源線，並拔除所有外接式裝置。

 **重要：**不論電源是否為開啟狀態，只要系統插入作用中的 AC 插座，系統主機板上就會通電。您必須先拔除電源線，然後等候約 30 秒鐘讓電力耗盡，以避免造成電腦內部組件的損壞。

- 將迴紋針插入網路攝影機兩側的釋放孔 (1)，鬆開內部的卡榫，並將網路攝影機拉出顯示器本體 (2)。




5. 將新的網路攝影機插入顯示器本體上的網路攝影機插槽，並將網路攝影機往下壓，直到卡住內部卡榫。



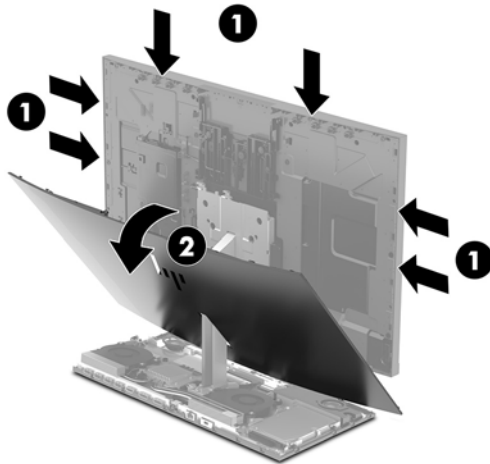
6. 重新連接電源線和所有外接式裝置，然後開啟電腦。

若要在顯示器本體的網路攝影機插槽中已安裝網路攝影機擋板時安裝網路攝影機：

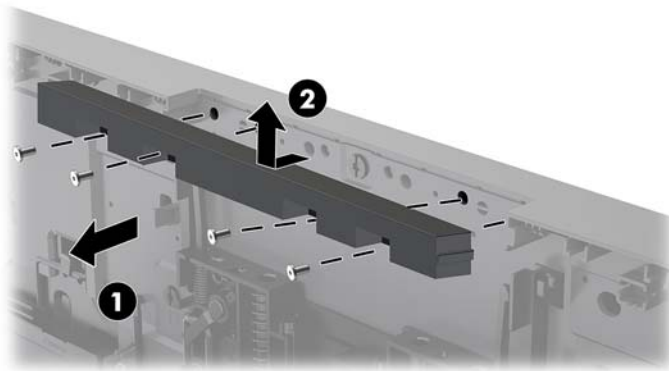
1. 從電腦取出所有抽取式媒體，如 USB 快閃磁碟機。
2. 透過作業系統正確關閉電腦，並關閉所有外接式裝置。
3. 從 AC 插座拔除電源線，並拔除所有外接式裝置。

 **重要：**不論電源是否為開啟狀態，只要系統插入作用中的 AC 插座，系統主機板上就會通電。您必須先拔除電源線，然後等候約 30 秒鐘讓電力耗盡，以避免造成電腦內部組件的損壞。

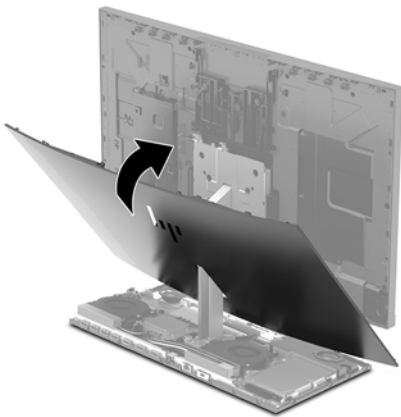
4. 由網路攝影機插槽抓住顯示器本體的背面面板頂端，並由連接點將面板從顯示器本體拉下 (1)，然後將背面蓋板滑下底座的支架 (2)。



5. 取下網路攝影機擋板的螺絲 (1)，將擋板向後滑，即可從顯示器本體取下擋板 (2)。



6. 將背面面板扣緊至顯示器本體。



7. 將新的網路攝影機插入顯示器本體上的網路攝影機插槽，並將網路攝影機往下壓，直到卡住內部卡榫。
8. 重新連接電源線和所有外接式裝置，然後開啟電腦。

# A 靜電釋放

從手指或其他導體所釋放的靜電會損害主機板或其他對靜電敏感的裝置。這種損害會縮短裝置原本的使用壽命。

## 釋放靜電，預防損害

為了避免靜電損害，請遵守下列預防措施：

- 使用防靜電的容器運送與存放產品，避免用手接觸。
- 將對靜電有反應的零件裝在容器裡，直到抵達不受靜電影響的工作區域再取出。
- 將零件從容器取出前，先將容器放在接地的平面。
- 避免碰到針腳、導線或電路。
- 當碰觸對靜電有反應的元件或組件時，請確實接地。

## 接地方法

在處理或安裝靜電敏感零件時，請使用下列一或多個方法：

- 使用防靜電腕套，透過接地線連接到接地的工作區或電腦機箱。防靜電腕套是一種彈性塑膠手環，上面的接地線有 1 百萬歐姆 +/- 10% 的電阻。為了提供適當的接地效果，請配戴大小適中的腕帶。
- 請在需要站立的工作環境裡使用腳跟套、腳趾套、或鞋套。當站在導電性地板或地毯上時，將雙腳套上環套。
- 使用導電場維修工具。
- 使用附有摺疊式除靜電工作地毯的攜帶式維修套件。

如果您沒有上述建議的適當接地配備，請聯絡 HP 授權代理商、經銷商或服務供應商。

 **附註：**如需靜電的相關資訊，請聯絡 HP 授權代理商、經銷商或服務供應商。

## B 電腦操作準則、例行維護與搬運準備

### 電腦操作準則與例行維護

依據下列準則來正確安裝及維護電腦及顯示器：

- 讓電腦遠離濕氣過重、陽光直射、過熱或過冷的場所。
- 請在堅固、平坦的表面上使用電腦。在電腦所有的通風口側和顯示器上，保留 10.2 公分（4 英吋）的空間，以讓空氣流通。
- 請勿堵塞任何通風孔或進氣孔，這樣會妨礙空氣流入電腦。請勿在鍵盤立腳放下時，將鍵盤直接靠在桌上型電腦單元前方，這也會限制空氣流通。
- 請勿在任何存取面板或任何擴充卡插槽護蓋移除時操作電腦。
- 請勿堆疊電腦或放在過於靠近的位置，否則會受彼此的循環空氣或熱氣所影響。
- 如果電腦是在個別的機櫃中運作，機櫃上必須有進氣孔和通風孔，而且上述的操作準則也適用。
- 請勿讓液體濺到電腦和鍵盤。
- 請勿使用任何材質的物品蓋住通風孔。
- 安裝或啟用作業系統或其他軟體的電源管理功能，包括睡眠狀態。
- 若您要執行下列其中一項之前，請將電腦關機：
  - 如有需要擦拭電腦外部時，請使用沾濕的軟布。使用清潔產品可能會使電腦褪色甚至掉漆。
  - 使用柔軟、乾淨的防靜電乾布來清潔螢幕。如果有較難清理的情況，請以一比一的比例混合水和異丙醇酒精來清潔顯示器。將清潔劑噴灑在布上，並用此濕布輕輕地擦拭螢幕表面。請勿將清潔劑直接噴灑在螢幕表面。清潔劑可能會滲入面板並損壞電子零件。
  - 偶爾清潔電腦所有通風孔側面的通風孔。絨毛、灰塵和其他異物會堵塞通風孔，導致氣流受阻。
- 請勿使用任何含有石化原料的清潔劑，例如苯、稀釋劑或是任何揮發性物質來清潔螢幕或外殼。上述化學物質可能會損壞電腦。

# 搬運準備工作

準備搬運電腦時，請依循下列建議：

1. 將硬碟檔案備份至外接的儲存裝置。請確定備份媒體在存放或搬運途中不會暴露在電子或磁性脈衝下。



---

**附註：**在系統電源關閉時，硬碟會自動鎖定。

---

2. 拆下並妥善收存所有的抽取式媒體。
3. 關機並關閉外接式裝置。
4. 拔下 AC 插座上的電源線，然後再拔下電腦上的電源線。
5. 切斷系統元件、外接式裝置和電源間的連線，然後切斷與電腦的連線。



---

**附註：**確定所有介面卡都安插妥當並固定在介面卡插槽後，再搬動電腦。

---

6. 將系統組件和外接式裝置裝入原本的包裝盒，或是材質足以保護的類似容器。

---

## C 協助工具

任何人皆可使用 HP 設計、生產和市售產品與服務，包括殘障人士亦可獨立使用或透過適當的輔助裝置進行使用。

### 支援的輔助技術

HP 產品支援各種作業系統輔助技術，並可進行設定以與其他輔助技術搭配使用。請使用您裝置上的「搜尋」功能，尋找更多關於輔助功能的資訊。



**附註：**如需有關特定輔助技術產品的其他資訊，請聯絡該產品的客戶支援中心。

---

### 連絡支援中心

我們持續改善我們產品與服務的協助工具，並歡迎使用者提出任何意見反應。如果您在使用產品時發生問題，或想要告知我們對您有用的協助工具功能，請致電 (888) 259-5707。我們的服務時間為星期一到星期五，上午 6 點到晚上 9 點（北美山區標準時間）。如果您有聽力障礙並是使用 TRS/VRS/ WebCapTel，需要技術支援或對協助工具有任何問題時，請致電 (877) 656-7058 聯絡我們。我們的服務時間為星期一到星期五，上午 6 點到晚上 9 點（北美山區標準時間）。



# 索引

## F

FHD 網路攝影機組件 4

## I

IR 網路攝影機組件 3

## M

M.2 SSD

安裝 26

取出 26

## W

Windows Hello 12

## 四畫

元件

內部 21

顯示器 3

內部元件 21

## 六畫

同步化無線鍵盤和滑鼠 13

存取面板

更換 15

取出 15

安全纜線 9

安裝準則 14

## 七畫

序號和產品編號位置 4

更換電池 23

## 八畫

其他資訊 14

協助工具 34

底座單元上方組件 1

底座單元背面組件 2

底座單元側面組件 2

## 十畫

記憶體

安裝 22

位置 22

拆下 22

規格 21

## 十一畫

接地方法 31

組件

FHD 網路攝影機 4

IR 網路攝影機 3

底座單元 1, 2

設定 5

通風口準則 32

連接第二台顯示器 11

## 十二畫

硬碟

更換 24

取出 24

## 十三畫

搬運準備工作 33

滑鼠

同步處理 13

電源供應器連接 9

電腦操作準則 32

## 十四畫

網路攝影機

安裝 28

更換 28

使用 12

取出 28

組件 3

操作 12

## 十七畫

鍵盤

同步處理 13

## 二十畫

警告與注意事項 14

釋放靜電, 預防損害 31

## 二十三畫

顯示器本體

正面元件 3

安裝 5

更換 17

拆卸 17

調整 10