



하드웨어 참조 설명서

HP EliteOne 1000 G2 All-in-One 비즈니스 PCs

© Copyright 2018 HP Development Company, L.P.

Thunderbolt 및 Thunderbolt 로고는 미국 및/또는 다른 국가에서 Intel Corporation 또는 그 자회사의 상표입니다. Windows는 미국 및 기타 국가에서 Microsoft Corporation의 상표 또는 등록 상표입니다.

본 설명서의 내용은 사전 통지 없이 변경될 수 있습니다. HP 제품 및 서비스에 대한 유일한 보증은 제품 및 서비스와 함께 동봉된 보증서에 명시되어 있습니다. 본 설명서에는 어떠한 추가 보증 내용도 들어 있지 않습니다. HP는 본 설명서의 기술상 또는 편집상 오류나 누락에 대해 책임지지 않습니다.

초판: 2018년 6월

문서 일련 번호: L28134-AD1

제품 고지 사항

본 설명서에서는 대부분의 모델에 공통되는 기능을 설명합니다. 컴퓨터 모델에 따라 일부 기능이 지원되지 않을 수 있습니다.

소프트웨어 약관

컴퓨터에 사전 설치된 소프트웨어 제품을 설치, 복사, 다운로드 또는 사용할 경우 HP EULA(최종 사용자 사용권 계약) 약관에 동의하는 것을 의미합니다. 본 사용권 조항에 동의하지 않는 경우, 유일한 구제 수단은 사용하지 않은 상태의 제품(하드웨어 및 소프트웨어)을 14일 이내에 반품하여 해당 판매자의 환불 정책에 따라 전액 환불 받는 것입니다.

컴퓨터 환불 요청에 대한 자세한 내용은 해당 판매업체 담당자에게 문의하십시오.

본 설명서 정보

이 설명서는 해당 컴퓨터 모델 업그레이드에 대한 기본 정보를 제공합니다.

-
- ⚠ **경고!** 준수하지 않을 경우 사망 또는 심각한 부상을 입을 수 있는 위험 상황을 나타냅니다.
 - ⚠ **주의:** 준수하지 않을 경우 경미하거나 중등도의 부상을 입을 수 있는 위험 상황을 나타냅니다.
 - 📌 **중요:** 정보가 중요한 것으로 간주되기는 하지만 위험 관련(예를 들어, 재산 피해와 관련된 메시지) 정보는 아님을 나타냅니다. 주의는 절차를 설명된 대로 정확히 따르지 않는 경우 데이터 손실 또는 하드웨어 또는 소프트웨어에 대한 손상이 발생할 수 있음을 사용자에게 알려줍니다. 개념을 설명하거나 작업을 완료하기 위한 기본적인 정보도 담고 있습니다.
 - 📖 **참고:** 본문 중 중요한 내용을 강조하거나 보충하기 위한 추가 정보가 포함되어 있습니다.
 - 💡 **힌트:** 작업 완료에 유용한 힌트를 제공합니다.
-



목차

1 제품 기능	1
개요	1
기본 장치 윗면 구성 요소	1
기본 장치 측면 구성 요소	2
기본 장치 뒷면 구성 요소	2
모니터 전면 구성 요소(일부 제품만 해당)	3
웹캠 부품	3
적외선(IR) 웹캠 (선택 사양)	3
Full HD(FHD) 웹캠 (선택 사양)	4
일련 번호 및 제품 번호 위치	4
2 설치	5
모니터 헤드 설치	5
전원 공급 장치 연결	8
모니터 헤드 감지 경고 활성화	9
보안 케이블 설치	9
모니터 헤드 위치 조정	10
보조 모니터 연결	11
웹캠 사용	12
웹캠 작동	12
Windows Hello 설정	12
무선 키보드 또는 마우스(선택 사양) 동기화	13
3 하드웨어 수리 및 업그레이드	14
경고 및 주의	14
추가 정보	14
기본 장치 개폐 덮개 분리 및 재부착	15
모니터 헤드 분리 및 교체	17
내부 구성 요소 장착	21
메모리 분리 및 설치	21
메모리 모듈 사양	21
메모리 모듈 채우기	22
메모리 모듈 설치	22
RTC 배터리 교체하기	23

하드 드라이브 교체	25
M.2 SSD 분리 또는 설치	26
웹캠 교체 또는 설치	28
부록 A 정전기 방전	31
정전기 손상 방지	31
접지 방법	31
부록 B 컴퓨터 작동 지침, 일반 관리 및 운반 준비	32
컴퓨터 작동 지침 및 일반 관리	32
운반 준비	33
부록 C 내게 필요한 옵션	34
지원되는 지원 기술	34
지원 문의	34
색인	35

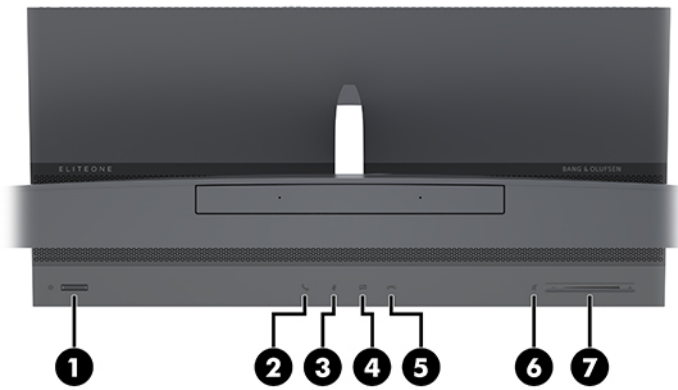
1 제품 기능

개요



 **참고:** 이 제품에 관한 최신 설명서는 <http://www.hp.com/support>를 방문하십시오. 제품 찾기를 선택한 다음 화면의 설명을 따릅니다.

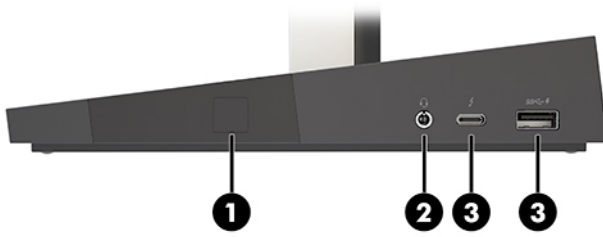
기본 장치 뒷면 구성 요소



구성 요소

- | | |
|----------------|----------------|
| (1) 전원 버튼 | (5) 통화 종료 버튼 |
| (2) 전화 버튼 | (6) 스피커 음소거 버튼 |
| (3) 마이크 음소거 버튼 | (7) 볼륨 슬라이더 |
| (4) 웹캠 음소거 버튼 | |

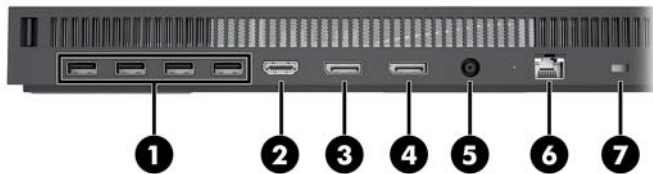
기본 장치 측면 구성 요소



구성 요소

- | | |
|----------------------------------|---|
| (1) 지문 인식기 | (3) HP 슬립 앤 차지 기능 지원 USB Type-C Thunderbolt™ 포트 |
| (2) 오디오 출력(헤드폰)/오디오 입력(마이크) 콤보 잭 | (4) HP 슬립 앤 차지 기능 지원 USB SuperSpeed 포트 |

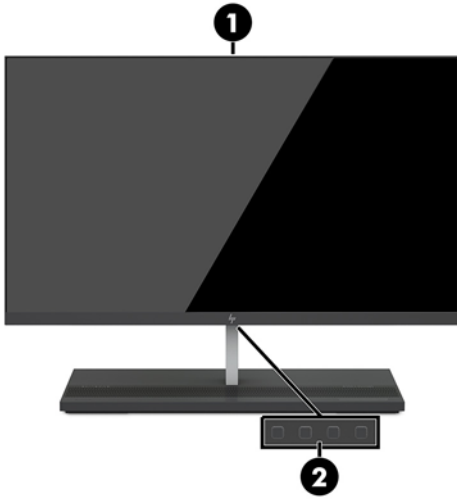
기본 장치 뒷면 구성 요소



구성 요소

- | | |
|--------------------------------|-------------------|
| (1) USB SuperSpeed Plus 포트(4개) | (5) 전원 커넥터 |
| (2) HDMI 포트 | (6) RJ-45(네트워크) 잭 |
| (3) DisplayPort 출력 | (7) 보안 케이블 슬롯 |
| (4) DisplayPort 입력 | |

모니터 전면 구성 요소(일부 제품만 해당)

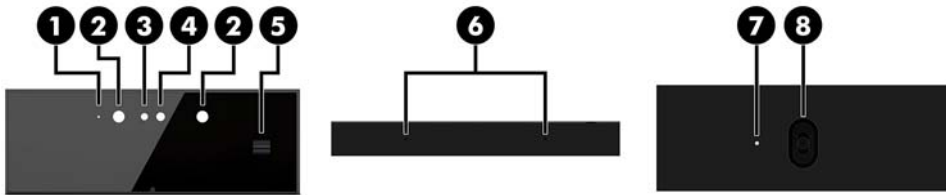


구성 요소

- (1) 웹캠
- (2) 온스크린 디스플레이 버튼(화면 조정용)

웹캠 부품

적외선(IR) 웹캠 (선택 사양)



구성 요소

앞면 보기

- (1) 웹캠 표시등
- (2) IR 표시등
- (3) Full HD(FHD) 웹캠
- (4) IR 웹캠
- (5) 웹캠 조정 휠

윗면 보기

- (6) 디지털 마이크

뒷면 보기

- (7) 웹캠 표시등
- (8) FHD 웹캠

Full HD(FHD) 웹캠 (선택 사양)



구성 요소

앞면 보기

(1) 웹캠 표시등

(2) FHD 웹캠

윗면 보기

(3) 디지털 마이크

일련 번호 및 제품 번호 위치

각 컴퓨터 고유의 일련 번호 및 제품 ID 번호는 컴퓨터 외부에 표시되어 있습니다. 이 번호를 기록해 놓았다가 고객 서비스 센터에 문의할 때 사용하십시오.

컴퓨터 기본 장치 번호는 기본 장치의 아래쪽에 있습니다.




2 설치

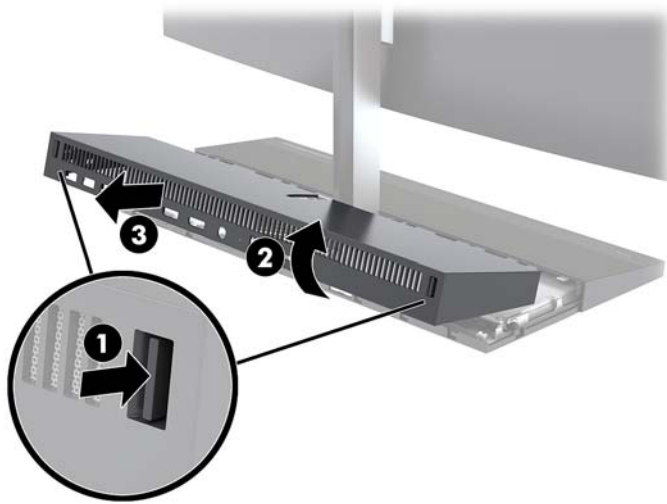
모니터 헤드 설치

독립형 컴퓨터 받침대에 모니터 헤드를 설치할 수 있습니다. 그리고 나서 모니터 헤드를 분리하고 다른 모니터로 교체할 수 있습니다.

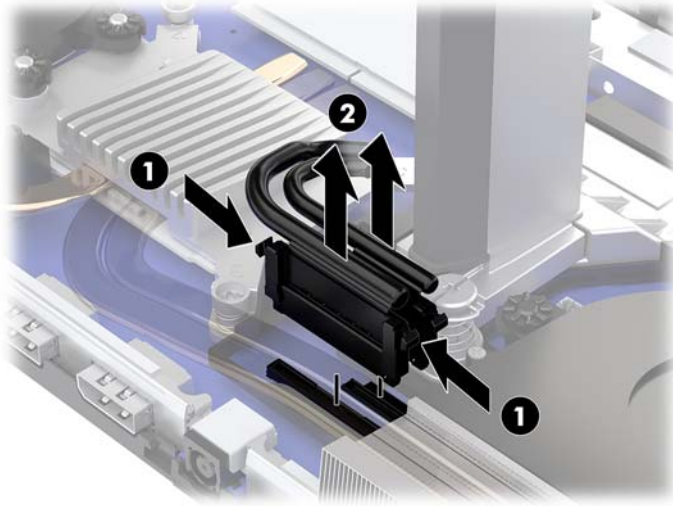
1. 컴퓨터에서 모든 이동식 미디어(예: USB 플래시 드라이브)를 분리합니다.
2. 운영 체제를 통해 컴퓨터를 적절히 종료한 후 모든 외부 장치의 전원을 끕니다.
3. AC 콘센트에서 전원 코드를 분리하고 외부 장치를 모두 분리합니다.

 **중요:** 전원이 켜져 있는지와 관계 없이 시스템이 활성 AC 콘센트에 연결되어 있는 한 항상 전압이 시스템 보드에 흐릅니다. 컴퓨터 내부 구성요소의 손상을 방지하려면 전원 코드를 뽑고 30초 정도 기다려 전기를 완전히 방전시켜야 합니다.

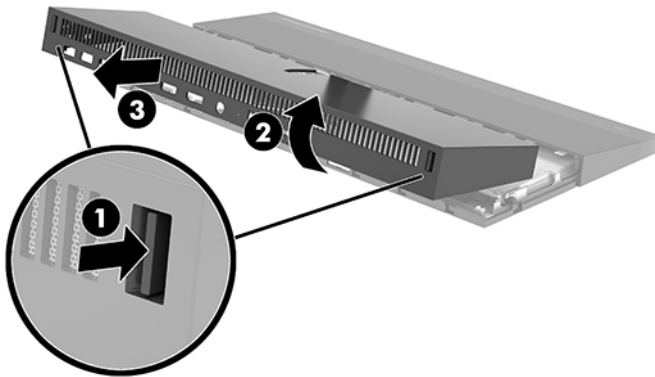
4. 다른 컴퓨터에 설치된 모니터 헤드에 접근하기 위해 뒷면 액세스 덮개를 분리하려면 받침대(1) 뒷면에 있는 분리 버튼 두 개를 누르는 동시에 덮개 뒷면을 위로(2) 회전시킵니다. 그런 다음, 덮개를 다시 밀어 받침대(3)에서 분리합니다.



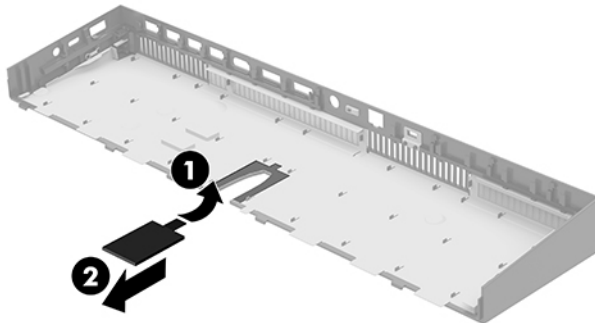
5. 시스템 보드에 부착된 모니터 케이블 두 개를 분리하려면 케이블 커넥터 양쪽 끝(1)에서 안쪽으로 모니터 케이블을 단단히 잡고 케이블 커넥터를 위로 잡아당겨 시스템 보드(2)에서 분리합니다.




6. 컴퓨터에서 뒷면 액세스 덮개를 분리하려면 받침대(1) 뒷면에 있는 분리 버튼 두 개를 누르는 동시에 덮개 뒷면을 위로(2) 회전시킵니다. 그런 다음, 덮개를 다시 밀어 컴퓨터(3)에서 분리합니다.



7. 커버를 뒤집어 놓습니다. 블랭크에 있는 탭을 들어 올린 다음, 블랭크를 뒷면 덮개 반대쪽으로 밀어 분리합니다.




8. 모니터 헤드의 목(1) 받침대에 있는 계류 나사 두 개를 풀습니다. 모니터 앞에서 한 손으로 모니터 헤드의 바닥을 잡은 상태에서 다른 한 손으로 모니터 헤드를 뒤로 밀면서 작은 금속 고정 탭을 분리해 모니터를 받침대(2)에서 들어 올립니다.

 **중요:** 모니터 헤드는 무겁습니다. 모니터 헤드가 떨어지거나 손상되지 않도록 모니터 헤드를 분리할 때 모니터 헤드를 잘 잡으십시오.

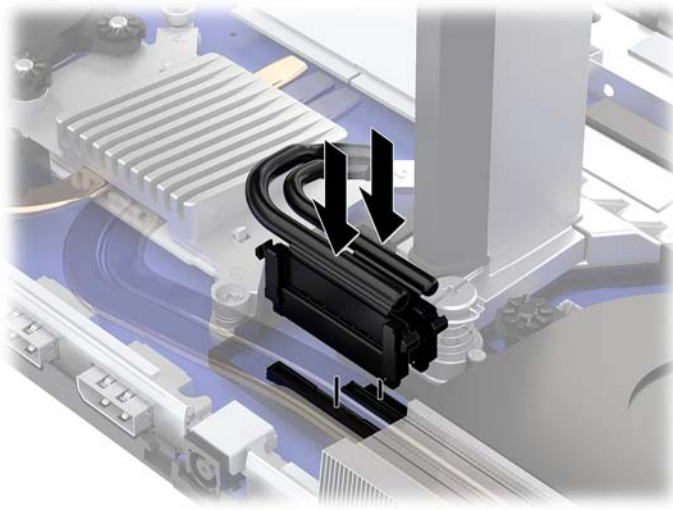


9. 모니터 헤드를 교체하려면 모니터 앞에서 한 손으로 모니터 헤드의 바닥을 잡고 모니터 헤드의 목 받침대를 받침대 위의 브래킷에 놓은 상태에서 다른 한 손으로 모니터를 앞으로(1) 밀니다. 그런 다음, 모니터 헤드의 목을 받침대(2)에 고정하는 계류 나사 두 개를 조입니다.

 **중요:** 모니터 헤드는 무겁습니다. 모니터 헤드가 떨어지거나 손상되지 않도록 모니터 헤드를 교체할 때 모니터 헤드를 잘 잡으십시오.

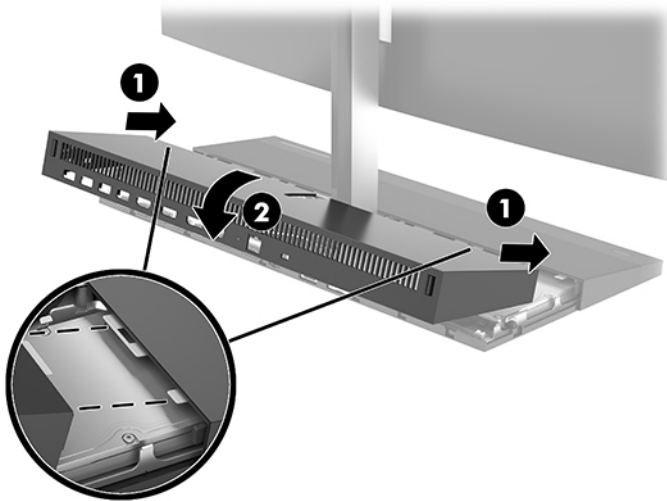


10. 시스템 보드 커넥터에 모니터 케이블 두 개를 연결합니다.



11. 뒷면 액세스 덮개를 교체하려면 뒷면 덮개 앞면의 탭을 앞면 덮개(1) 뒷면의 슬롯으로 밀고, 뒷면 덮개의 뒷면을 아래로(2) 누릅니다.

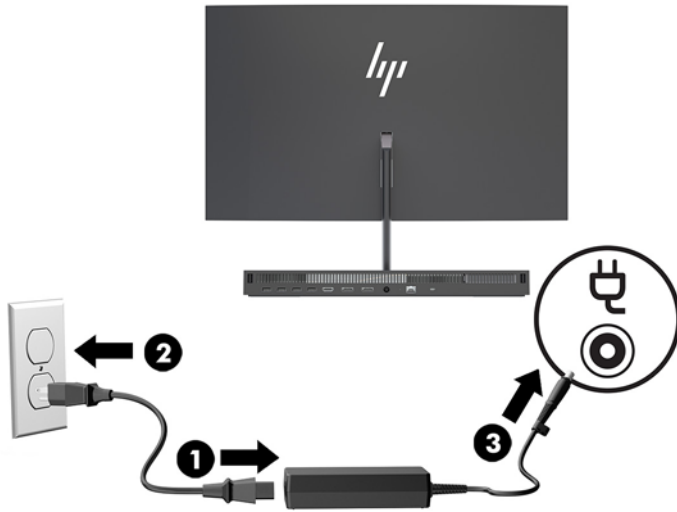
 **참고:** 덮개를 교체할 때 손상을 방지하려면 모든 케이블이 올바르게 연결되어 있는지 확인하십시오.



12. 전원 코드와 외부 장치를 모두 다시 연결한 다음 컴퓨터를 켭니다.

전원 공급 장치 연결

전원 공급장치를 연결하려면, 전원 코드의 한쪽 끝을 AC 어댑터(1)에 연결하고 다른 쪽 끝을 접지된 AC 콘센트(2)에 연결한 다음, AC 어댑터를 컴퓨터 기본 장치(3)에 있는 DC 전원 커넥터에 연결합니다.



모니터 헤드 감지 경고 활성화

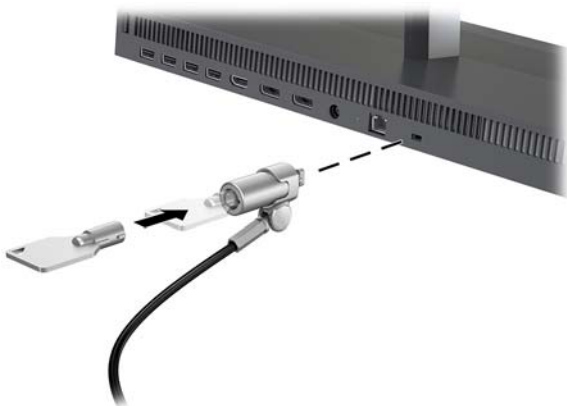
모니터 헤드 케이블이 모두 연결되어 있는지 모니터링하는 경고입니다. 모니터 헤드가 설치되어 있는 시스템의 경우 이 경고를 활성화하는 것이 좋습니다.

1. 컴퓨터를 켜거나 다시 시작하고 HP 로고가 나타나면 **f10** 키를 눌러 Computer Setup(컴퓨터 설정)으로 이동합니다.
2. **Advanced**(고급)을 선택한 후 **Built-In Devices**(기본 제공 장치)를 선택합니다.
3. **Allow No Panel configuration**(패널 구성 허용 안 함)을 선택합니다.
4. **Main**(주 메뉴)를 선택한 다음, **Save Changes and Exit**(변경 내용 저장 및 종료)를 선택하여 설정을 저장합니다.

컴퓨터를 다시 시작하면 변경 사항이 적용됩니다.


보안 케이블 설치

보안 케이블은 유선 케이블이 연결되어 있는 키 잠금 장치입니다. 케이블의 한쪽 끝은 책상(또는 기타 고정된 물체)에 연결하고 다른 한쪽 끝은 컴퓨터 기본 장치에 있는 보안 케이블 슬롯에 연결합니다. 키로 보안 케이블 잠금 장치를 잠급니다.




모니터 헤드 위치 조정

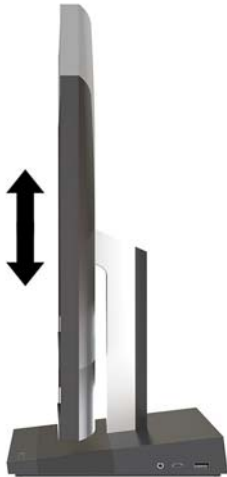
모니터 헤드의 기울기를 조정해 편안한 눈높이에 맞춥니다.

 **참고:** 60.45cm, 68.58cm 및 86.36cm 모니터 헤드는 뒤로 기울어집니다. 60.45cm 및 68.58cm 모니터 헤드만 앞으로 기울어집니다. 86.36cm 모니터 헤드는 앞으로 기울어지지 않습니다.



모니터 헤드의 높이를 조정해 편안한 눈높이에 맞춥니다.

 **참고:** 60.45cm 모니터 헤드만 높이를 조정할 수 있습니다. 68.58cm 및 86.36cm 모니터 헤드는 높이를 조정할 수 없습니다.



보조 모니터 연결

컴퓨터 뒷면의 DisplayPort 및 HDMI 포트를 사용해 보조 모니터를 컴퓨터에 연결할 수 있습니다.

다음 두 가지 구성 방법 중 하나를 사용해 최대 두 대의 모니터를 연결할 수 있습니다.

- DisplayPort에 두 대의 모니터를 데이지 체인 방식으로 연결
- DisplayPort 및 HDMI 포트에 모니터 한 대씩 연결

DisplayPort 또는 HDMI 포트가 있는 모니터를 추가하는 경우, 비디오 어댑터는 필요하지 않습니다.

DisplayPort 또는 HDMI 포트가 없는 모니터를 추가하는 경우, 구성에 맞는 비디오 어댑터를 HP에서 구입할 수 있습니다.

DisplayPort 어댑터, HDMI 어댑터 및 비디오 케이블은 별도로 구입하십시오. HP는 다음의 어댑터를 제공합니다.

- DisplayPort - VGA 어댑터
- DisplayPort - DVI 어댑터
- HDMI를 VGA 어댑터에 연결
- HDMI를 DVI 어댑터에 연결

모니터를 연결하려면 다음과 같이 하십시오.


1. 컴퓨터에 연결하려는 컴퓨터와 모니터의 전원을 끕니다.
2. 모니터에 DisplayPort 포트가 있는 경우, 컴퓨터 뒷면의 DisplayPort 포트와 모니터의 DisplayPort 포트 사이에 바로 DisplayPort 케이블을 연결합니다.

모니터에 HDMI 포트가 있는 경우, 컴퓨터 뒷면의 HDMI 포트와 모니터의 HDMI 포트 사이에 바로 HDMI 케이블을 연결합니다.

3. 모니터에 DisplayPort 포트가 없는 경우, DisplayPort 비디오 어댑터를 컴퓨터의 DisplayPort 포트에 연결합니다. 그런 다음, 케이블(적용 방법에 따라 VGA 또는 DVI)을 어댑터와 모니터 사이에 연결합니다.

모니터에 HDMI 포트가 없는 경우, HDMI 비디오 어댑터를 컴퓨터의 HDMI 포트에 연결합니다. 그런 다음, 케이블(적용 방법에 따라 VGA 또는 DVI)을 어댑터와 모니터 사이에 연결합니다.

4. 컴퓨터와 모니터의 전원을 켭니다.

 **참고:** 그래픽 카드 소프트웨어 또는 Windows 디스플레이 설정을 사용하여 디스플레이를 컴퓨터 디스플레이의 반사 이미지 또는 확장으로 구성합니다.

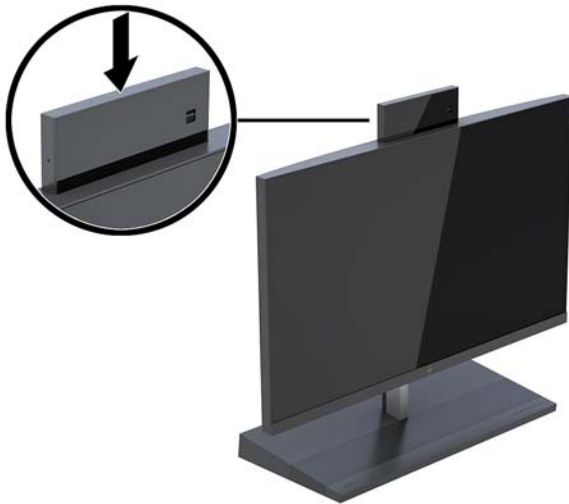
웹캠 사용

모니터에 있는 웹캠을 사용할 때는 다음과 같은 방법을 이용할 수 있습니다.

- 온라인 화상 회의 스트리밍
- 인스턴트 메시지 송수신
- 회의 예약
- 대화에 대한 보안 유지

웹캠 작동

- 웹캠을 꺼내려면 아래로 눌러 잠금을 해제합니다.
- 웹캠을 닫으려면 잠길 때까지 아래로 누릅니다.



Windows Hello 설정

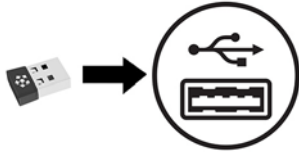
Windows® 10 운영 체제가 컴퓨터에 설치되어 있는 경우, 다음 절차에 따라 Windows Hello 얼굴 인식을 설정하십시오.

1. **시작 버튼, 설정, 계정**을 차례로 선택한 다음 **로그인 옵션**을 선택합니다.
2. **Windows Hello** 아래에서, 화면의 설명에 따라 암호와 4자리 PIN을 추가합니다. 그런 다음 지문 또는 얼굴 ID를 등록합니다.

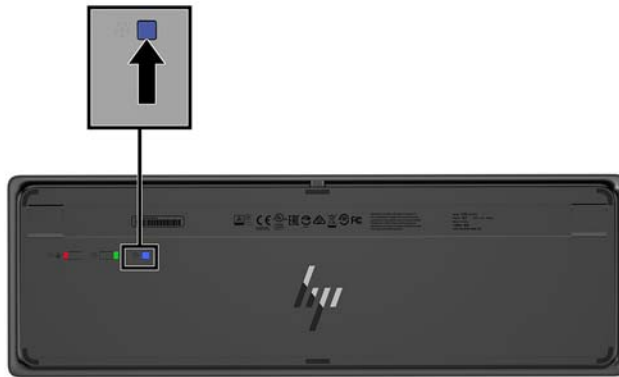
무선 키보드 또는 마우스(선택 사양) 동기화

무선 키보드 및 마우스는 선택적 구성 요소입니다. 마우스와 키보드는 출하 시 동기화되어 있습니다. 마우스와 키보드가 동기화되지 않는 경우, 아래 절차에 따라 수동으로 다시 동기화하십시오.

1. 컴퓨터의 USB 포트에 트랜시버를 삽입합니다.



2. 트랜시버로부터 30cm 이내에 키보드를 놓습니다. 키보드의 바닥에 있는 Connect 버튼(A)을 5초간 누른 다음 키보드의 아무 키나 누릅니다.



3. 트랜시버로부터 30cm 이내에 마우스를 놓습니다. 마우스 바닥의 연결 버튼을 누른 다음 마우스를 클릭합니다.



 **참고:** 마우스와 키보드가 여전히 동작하지 않는 경우, 키보드와 마우스를 다시 동기화하십시오.

3 하드웨어 수리 및 업그레이드

경고 및 주의

업그레이드를 수행하기 전에 본 설명서의 해당 지침, 주의 사항 및 경고를 주의 깊게 읽으십시오.

⚠ 경고! 감전이나 뜨거운 표면, 화재로 인한 부상의 위험이 있으므로 다음에 주의하십시오.

인클로저를 분리하기 전에 전원 코드를 AC 콘센트에서 분리합니다. 전원이 공급되는 부품이 내장되어 있습니다.

내부 시스템 구성 요소들은 만지기 전에 열을 식힙니다.

장비에 전원을 다시 연결하기 전에 인클로저를 다시 조립하고 고정하십시오.

네트워크 인터페이스 컨트롤러(NIC) 소켓에 통신 또는 전화 커넥터를 연결하지 마십시오.

전원 코드 접지 플러그를 비활성화하지 마십시오. 접지 플러그는 중요한 안전 장치입니다.

전원 코드를 언제든지 쉽게 사용할 수 있는 AC 콘센트에 꽂으십시오.

안전을 위해 전원 코드나 케이블에 아무것도 올려 놓지 마십시오. 잘못하여 밟거나 발을 헛디디지 않도록 코드나 케이블을 정리하십시오. 코드나 케이블을 당기지 마십시오. 코드의 플러그를 쥐고 AC 콘센트에서 플러그를 뽑아 주십시오.

심각한 부상의 위험을 줄이려면 *안전 및 편의에 관한 설명서*를 읽어 보십시오. 적절한 워크스테이션 설정에 대한 설명과 함께 편의는 향상되고 부상의 위험은 줄여주는 자세 및 작업 습관에 대한 지침이 나와 있습니다. 또한 전기 및 기계적 안전 정보도 제공합니다. 본 가이드는 웹 <http://www.hp.com/ergo>에 있습니다.

📌 중요: 정전기가 컴퓨터나 장비(선택 사양)의 전자 부품을 손상시킬 수 있습니다. 이 과정을 시작하기 전에 접지 금속 개체를 잠깐 만져 몸에서 정전기를 제거하십시오. 자세한 내용은 [31페이지의 정전기 방전](#) 섹션을 참조하십시오.

컴퓨터가 AC 전원에 연결되어 있는 경우 시스템 보드에 항상 전압이 흐르고 있습니다. 내부 부품의 손상을 방지하려면 컴퓨터를 열기 전에 먼저 전원 코드를 분리해야 합니다.


추가 정보

하드웨어 부품을 제거하고 교체하는 방법, Computer Setup 유틸리티 및 문제 해결과 관련된 자세한 내용은 <http://www.hp.com/support>에서 사용 중인 컴퓨터 모델의 *Maintenance and Service Guide* (유지 관리 및 서비스 안내서, 영어만 지원)를 참조하십시오.

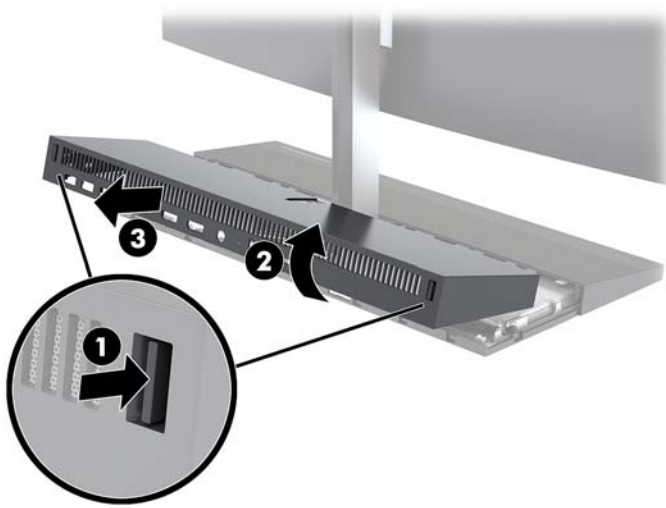
기본 장치 개폐 덮개 분리 및 재부착

내부 컴퓨터 구성 요소에 액세스하려면 기본 장치 개폐 덮개를 제거해야 합니다.

1. 컴퓨터에서 모든 이동식 미디어(예: USB 플래시 드라이브)를 분리합니다.
2. 운영 체제를 통해 컴퓨터를 적절히 종료한 후 모든 외부 장치의 전원을 끕니다.
3. AC 콘센트에서 전원 코드를 분리하고 외부 장치를 모두 분리합니다.


 **중요:** 전원이 켜져 있는지와 관계 없이 시스템이 활성 AC 콘센트에 연결되어 있는 한 항상 전압이 시스템 보드에 흐릅니다. 컴퓨터 내부 구성요소의 손상을 방지하려면 전원 코드를 뽑고 30초 정도 기다려 전기를 완전히 방전시켜야 합니다.

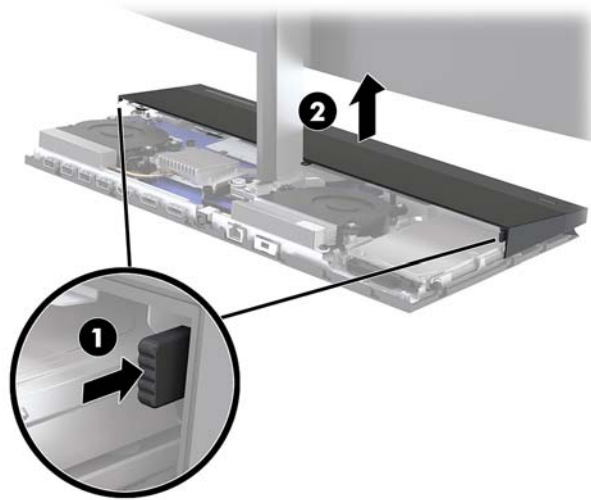
4. 뒷면 개폐 덮개를 분리하려면, 기본 장치의 뒷면에 있는 두 개의 방출 버튼을 누르고(1), 덮개의 뒷면을 위로 돌립니다(2). 그런 다음 덮개를 다시 뒤로 밀어 받침대에서 분리합니다(3).



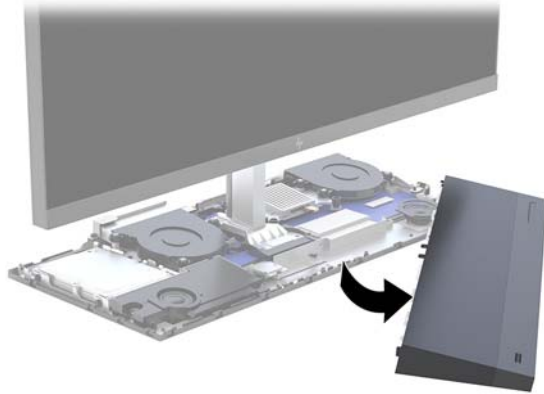
5. 뒷면 개폐 덮개를 분리 한 후 앞면 개폐 덮개를 분리하는 방법:

- a. 앞면 덮개(1)의 뒷면에 있는 두 개의 방출 버튼을 누르고 덮개를 똑바로 위로 들어 올려 제거합니다(2).

 **참고:** 앞면 덮개의 오른쪽에 케이블이 하나 연결되어 있습니다. 덮개를 너무 멀리 잡아 당기면 케이블이 빠질 수 있으니 주의하십시오.



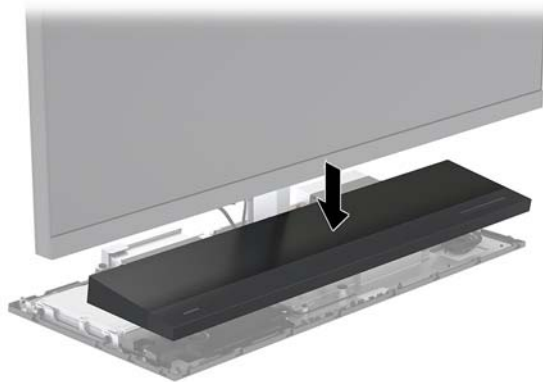
- b. 덮개의 오른쪽 측면에 부착되어 있는 케이블이 빠지지 않게 주의하면서 덮개의 왼쪽 측면을 기본 장치에서 먼 쪽으로 돌립니다.




이제 컴퓨터 구성 요소를 사용할 수 있습니다.

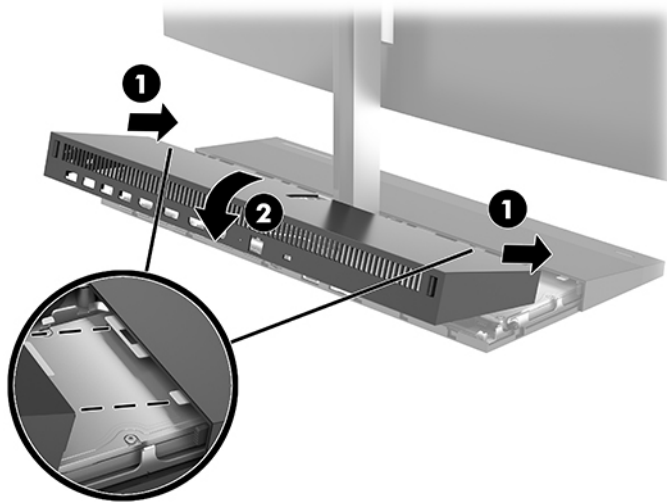
액세스 덮개를 교체하려면 다음과 같이 하십시오.

- 1. 앞면 액세스 덮개를 교체하려면 덮개를 모니터 헤드와 일직선으로 맞춘 다음, 덮개가 받침대에 끼워지도록 덮개를 아래로 누릅니다.



2. 뒷면 액세스 덮개를 교체하려면 뒷면 덮개 앞면의 탭을 앞면 덮개(1) 뒷면의 슬롯으로 밀고, 뒷면 덮개의 뒷면을 아래로(2) 누릅니다.

 **참고:** 덮개를 교체할 때 손상을 방지하려면 모든 케이블이 올바르게 연결되어 있는지 확인하십시오.




3. 전원 코드와 외부 장치를 모두 다시 연결한 다음 컴퓨터를 켭니다.

모니터 헤드 분리 및 교체

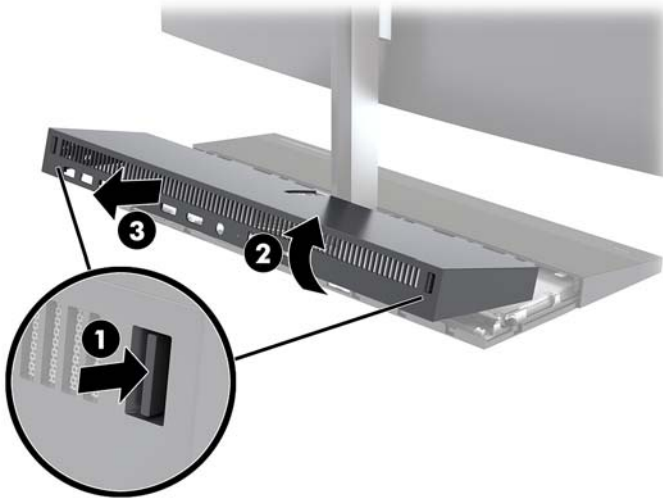
모니터 헤드를 분리하고 다른 모니터로 교체할 수 있습니다.

 **참고:** 교체 모니터에는 웹캠이 포함되어 있지 않습니다. 현재 모니터에 웹캠이 포함되어 있는 경우, 웹캠을 분리하여 보관해야 합니다. [28페이지의 웹캠 교체 또는 설치](#) 섹션을 참조하십시오.

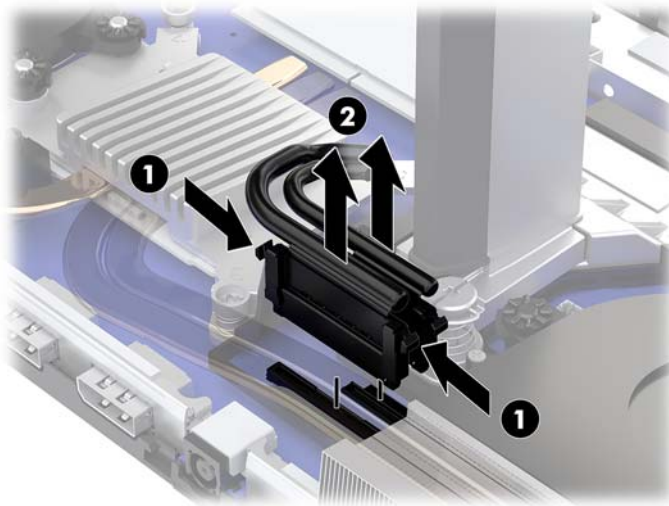
1. 컴퓨터에서 모든 이동식 미디어(예: USB 플래시 드라이브)를 분리합니다.
2. 운영 체제를 통해 컴퓨터를 적절히 종료한 후 모든 외부 장치의 전원을 끕니다.
3. AC 콘센트에서 전원 코드를 분리하고 외부 장치를 모두 분리합니다.

 **중요:** 전원이 켜져 있는지와 관계 없이 시스템이 활성 AC 콘센트에 연결되어 있는 한 항상 전압이 시스템 보드에 흐릅니다. 컴퓨터 내부 구성요소의 손상을 방지하려면 전원 코드를 뽑고 30초 정도 기다려 전기를 완전히 방전시켜야 합니다.


4. 뒷면 개폐 덮개를 분리하려면, 기본 장치의 뒷면에 있는 두 개의 방출 버튼을 누르고(1), 덮개의 뒷면을 위로 돌립니다(2). 그런 다음 덮개를 다시 뒤로 밀어 받침대에서 분리합니다(3).



5. 시스템 보드에 부착된 모니터 케이블 두 개를 분리하려면 케이블 커넥터 양쪽 끝(1)에서 안쪽으로 모니터 케이블을 단단히 잡고 케이블 커넥터를 위로 잡아당겨 시스템 보드(2)에서 분리합니다.




6. 모니터 헤드의 목(1) 받침대에 있는 계류 나사 두 개를 풀습니다. 모니터 앞에서 한 손으로 모니터 헤드의 바닥을 잡은 상태에서 다른 한 손으로 모니터 헤드를 뒤로 밀면서 작은 금속 고정 탭을 분리해 모니터를 받침대(2)에서 들어 올립니다.

 **중요:** 모니터 헤드는 무겁습니다. 모니터 헤드가 떨어지거나 손상되지 않도록 모니터 헤드를 분리할 때 모니터 헤드를 잘 잡으십시오.

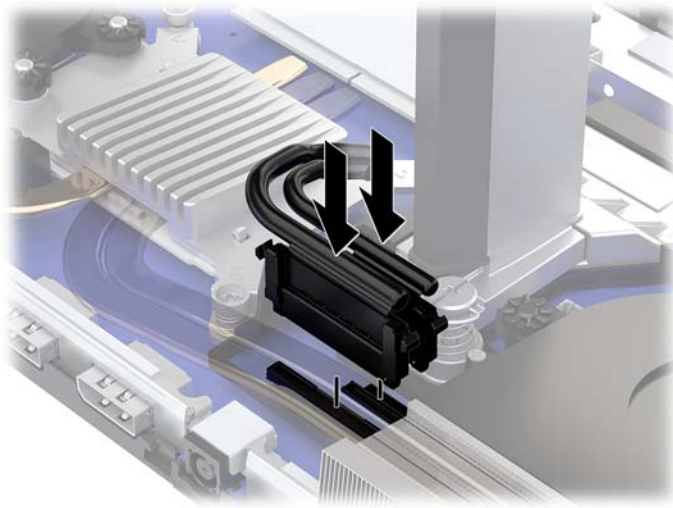


7. 모니터 헤드를 교체하려면 모니터 앞에서 한 손으로 모니터 헤드의 바닥을 잡고 모니터 헤드의 목 받침대를 받침대 위의 브래킷에 놓은 상태에서 다른 한 손으로 모니터를 앞으로(1) 밀니다. 그런 다음, 모니터 헤드의 목을 받침대(2)에 고정하는 계류 나사 두 개를 조입니다.

 **중요:** 모니터 헤드는 무겁습니다. 모니터 헤드가 떨어지거나 손상되지 않도록 모니터 헤드를 교체할 때 모니터 헤드를 잘 잡으십시오.

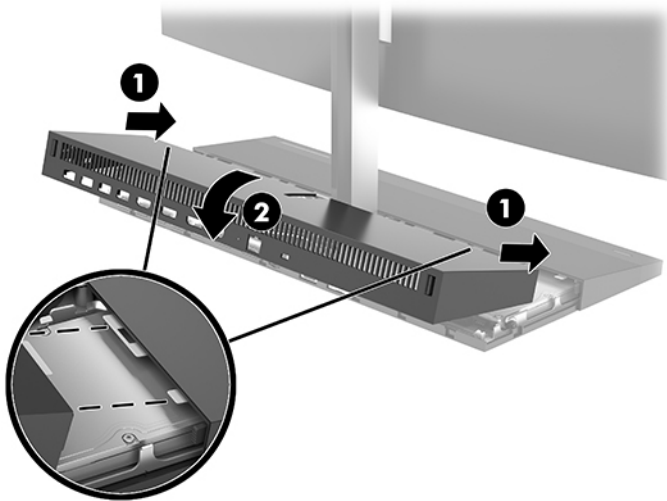


8. 시스템 보드 커넥터에 모니터 케이블 두 개를 연결합니다.



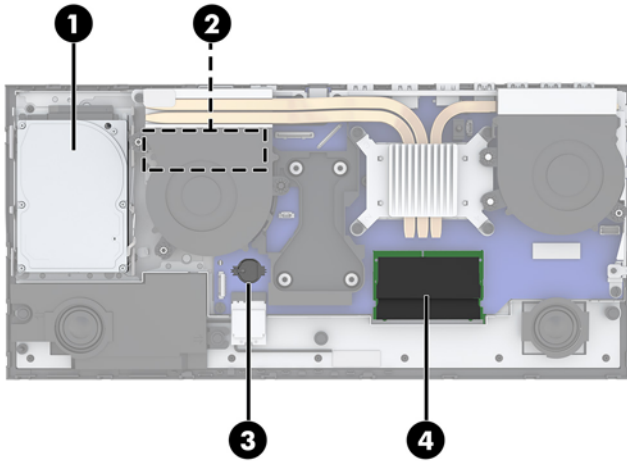
9. 뒷면 액세스 덮개를 교체하려면 뒷면 덮개 앞면의 탭을 앞면 덮개(1) 뒷면의 슬롯으로 밀고, 뒷면 덮개의 뒷면을 아래로(2) 누릅니다.

 **참고:** 덮개를 교체할 때 손상을 방지하려면 모든 케이블이 올바르게 연결되어 있는지 확인하십시오.



10. 전원 코드와 외부 장치를 모두 다시 연결한 다음 컴퓨터를 켭니다.

내부 구성 요소 장착



구성 요소

(1) 하드 드라이브	(3) RTC 배터리
(2) M.2 SSD(팬 아래)	(4) 메모리 모듈

메모리 분리 및 설치

시스템 보드의 메모리 모듈 슬롯에 산업 표준 SODIMM 메모리 모듈을 2개까지 설치할 수 있습니다. 이러한 메모리 슬롯에는 하나 이상의 메모리 모듈이 사전 설치되어 있습니다.

메모리 모듈 사양

시스템이 제대로 작동하려면 메모리 모듈이 다음 요건을 충족해야 합니다.

구성 요소	사양
메모리 모듈	1.2V DDR4-SDRAM 메모리 모듈
준수 사항	버퍼링되지 않은 비ECC DDR4-2400 MHz 호환
핀	JEDEC(국제 전자 장치 기술 협회) 의무 사양 포함 산업 표준 260핀
지원	CAS 지연 시간 DDR4 2400 MHz(15-15-15 타이밍) 지원
슬롯	2
최대 메모리	메모리 슬롯당 16GB, 총 32GB
지원됨	4GB 및 8GB 비 ECC 메모리 기술 단면 및 양면 SODIMM
참고	지원되지 않는 SODIMM 메모리를 설치한 경우 시스템이 제대로 작동하지 않습니다. x8 및 x16 DDR 장치로 구성된 SODIMM이 지원됩니다. x4 SDRAM으로 구성된 메모리 모듈은 지원되지 않습니다.

HP는 해당 컴퓨터를 위한 업그레이드 메모리를 제공하며 타사 메모리와의 호환성 문제 예방을 위해 이를 구입할 것을 권장합니다.

메모리 모듈 채우기

메모리 모듈 채널 위치를 확인하려면 다음 표를 참조하십시오.

위치	시스템 보드 레이블	채널
아래쪽 소켓	SODIMM1	채널 B
위쪽 소켓	SODIMM3	채널 A


메모리 모듈 설치 방식에 따라 시스템은 자동으로 단일 채널 모드, 이중 채널 모드 또는 플렉스 모드로 실행됩니다.

- 메모리 모듈 슬롯이 하나의 채널에만 설치되어 있는 경우 시스템은 단일 채널 모드에서 작동합니다.
- 채널 A의 메모리 모듈의 메모리 용량이 채널 B의 메모리 모듈의 메모리 용량과 같은 경우 시스템은 고성능 이중 채널 모드로 작동합니다.
- 채널 A에 있는 메모리 모듈의 전체 메모리 용량이 채널 B에 있는 메모리 모듈의 전체 메모리 용량과 다를 경우 시스템은 플렉스 모드에서 작동합니다. 플렉스 모드에서는 메모리 용량이 적은 채널이 이중 채널에 할당된 총 메모리 용량을 나타내고 남은 용량이 단일 채널에 할당됩니다. 한 채널이 다른 채널보다 더 많은 메모리를 가진 경우, 더 많은 양의 메모리가 채널 A에 할당되어야 합니다.
- 어떤 모드에서나 시스템의 최대 작동 속도는 가장 느린 메모리 모듈에 의해 결정됩니다.

메모리 모듈 설치

시스템 보드에는 두 개의 메모리 소켓이 있습니다. 메모리 모듈을 분리 또는 설치하려면 다음을 수행하십시오.

1. 컴퓨터에서 모든 이동식 미디어(예: USB 플래시 드라이브)를 분리합니다.
2. 운영 체제를 통해 컴퓨터를 적절히 종료한 후 모든 외부 장치의 전원을 끕니다.
3. AC 콘센트에서 전원 코드를 분리하고 외부 장치를 모두 분리합니다.

 **중요:** 메모리 모듈을 추가하거나 제거하려면 먼저 전원 코드를 뽑고 30초 정도 기다려 전원을 방전시켜야 합니다. 전원이 켜져 있는지와 관계 없이 시스템이 활성 AC 콘센트에 연결되어 있는 한 항상 전압이 시스템 보드에 흐릅니다. 전압이 흐르는 상태에서 메모리 모듈을 추가하거나 제거하는 경우 메모리 모듈 또는 시스템 보드에 복구할 수 없는 손상이 발생할 수 있습니다.

4. 기본 장치 뒷면 및 앞면 액세스 패널을 분리합니다. [15페이지의 기본 장치 개폐 덮개 분리 및 재부착](#)을 참조하십시오.
5. 시스템 보드에서 메모리 모듈을 찾아보려면 [21페이지의 내부 구성 요소 장착](#) 섹션을 참고하십시오.

- 메모리 모듈을 분리하려면 메모리 모듈(1) 양쪽 측면에 있는 두 개의 래치를 바깥쪽 방향으로 누른 다음, 메모리 모듈을 잡아당겨 소켓에서 빼냅니다(2).



- 메모리 모듈을 설치하려면 메모리 모듈을 약 30° 각도로 소켓에 밀어 넣은 다음(1) 메모리 모듈을 아래로 누르면(2) 래치가 제자리에 고정됩니다.



참고: 메모리 모듈은 한 가지 방식으로만 설치할 수 있습니다. 모듈의 노치를 메모리 슬롯의 탭과 맞춥니다.

- 기본 장치 앞면 및 뒷면 패널을 다시 부착합니다. [15페이지의 기본 장치 개폐 덮개 분리 및 재부착](#)을 참조하십시오.
- 전원 코드와 외부 장치를 모두 다시 연결한 다음 컴퓨터를 켭니다. 컴퓨터를 다시 켜면 추가 메모리가 자동으로 인식됩니다.

RTC 배터리 교체하기

컴퓨터와 함께 제공되는 RTC 배터리는 실시간 클럭에 전원을 공급합니다. 배터리를 교체하는 경우 컴퓨터에 처음 설치된 것과 동일한 배터리를 사용합니다. 이 컴퓨터는 3V 리튬 코인 셀 배터리를 사용합니다.

경고! 컴퓨터에는 내부 리튬 이산화망간 배터리가 들어 있습니다. 배터리를 올바르게 다루지 않을 경우 화재와 화상의 위험이 있습니다. 상해의 위험을 줄이려면 다음과 같이 하십시오.

배터리를 충전하지 마십시오.

60°C 이상의 온도에 노출되지 않도록 하십시오.

분해하거나 찌그러트리거나 구멍을 내거나 단락하거나 불이나 물에 폐기 처분하지 마십시오.

이 제품 전용인 HP 예비 배터리로만 교체하십시오.

중요: 배터리를 교체하기 전에 먼저 컴퓨터의 CMOS 설정을 백업해야 합니다. 배터리를 제거하거나 교체하면 CMOS 설정이 지워지기 때문입니다.

정전기는 컴퓨터나 선택 장비의 전자 부품을 손상시킬 수 있습니다. 이 과정을 시작하기 전에 접지 금속 개체를 잠깐 만져 몸에서 정전기를 제거하십시오.

참고: 리튬 배터리의 수명은 컴퓨터를 활성 AC 콘센트에 연결하면 연장될 수 있습니다. 리튬 배터리는 컴퓨터가 AC 전원에 연결되어 있지 않은 경우에만 사용됩니다.

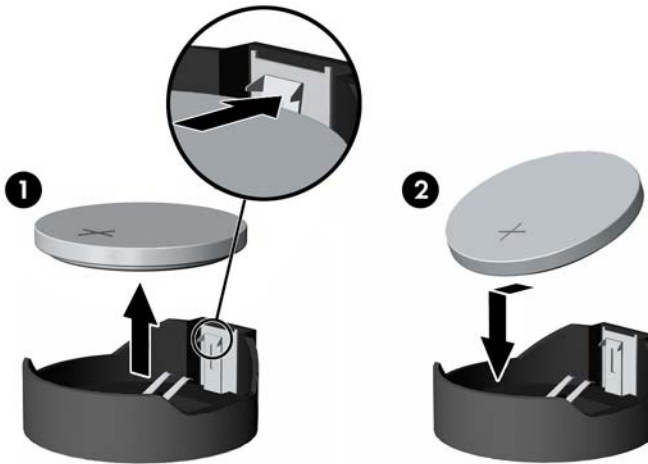
HP에서는 고객들에게 사용한 전자 하드웨어, 기본 제공된 HP 잉크 카트리지 및 충전식 배터리를 재활용하도록 권장하고 있습니다. 재활용 프로그램에 대한 자세한 내용을 보려면 <http://www.hp.com/recycle>로 이동하십시오.

시스템 보드에서 배터리 홀더를 찾아보려면 [21페이지의 내부 구성 요소 장착](#) 섹션을 참고하십시오.

1. 컴퓨터에서 모든 이동식 미디어(예: USB 플래시 드라이브)를 분리합니다.
2. 운영 체제를 통해 컴퓨터를 적절히 종료한 후 모든 외부 장치의 전원을 끕니다.
3. AC 콘센트에서 전원 코드를 분리하고 외부 장치를 모두 분리합니다.

중요: 전원이 켜져 있는지와 관계 없이 시스템이 활성 AC 콘센트에 연결되어 있는 한 항상 전압이 시스템 보드에 흐릅니다. 컴퓨터 내부 구성요소의 손상을 방지하려면 전원 코드를 뽑고 30초 정도 기다려 전기를 완전히 방전시켜야 합니다.

4. 기본 장치 뒷면 및 앞면 액세스 패널을 분리합니다. [15페이지의 기본 장치 개폐 덮개 분리 및 재부착](#)을 참조하십시오.
5. 홀더에서 배터리를 분리하려면 배터리 한쪽 끝 위로 튀어나온 금속 고정쇠를 누릅니다. 배터리가 위로 올라오면 배터리를 꺼냅니다(1).
6. 새 배터리를 넣으려면 양극이 위로 향한 상태에서 배터리의 한쪽 끝을 홀더 입구의 아래쪽에 밀어 넣습니다. 배터리의 나머지 한쪽을 고정쇠에 물리도록 밀어 넣습니다(2).




7. 기본 장치 앞면 및 뒷면 패널을 다시 부착합니다. [15페이지의 기본 장치 개폐 덮개 분리 및 재부착](#)을 참조하십시오.
8. 전원 코드와 외부 장치를 모두 다시 연결한 다음 컴퓨터를 켭니다.
9. Computer Setup을 사용하여 날짜와 시간, 암호 및 기타 필수 시스템 설정을 재설정합니다.

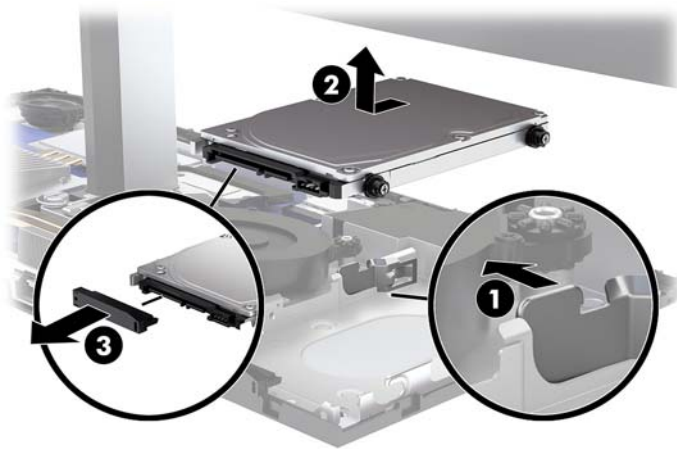
하드 드라이브 교체

시스템 보드에서 하드 드라이브를 찾아보려면 [21페이지의 내부 구성 요소 장착](#) 섹션을 참조하십시오.

1. 컴퓨터에서 모든 이동식 미디어(예: USB 플래시 드라이브)를 분리합니다.
2. 운영 체제를 통해 컴퓨터를 적절히 종료한 후 모든 외부 장치의 전원을 끕니다.
3. AC 콘센트에서 전원 코드를 분리하고 외부 장치를 모두 분리합니다.

 **중요:** 전원이 켜져 있는지와 관계 없이 시스템이 활성 AC 콘센트에 연결되어 있는 한 항상 전압이 시스템 보드에 흐릅니다. 컴퓨터 내부 구성요소의 손상을 방지하려면 전원 코드를 뽑고 30초 정도 기다려 전기를 완전히 방전시켜야 합니다.

4. 기본 장치 뒷면 및 앞면 액세스 패널을 분리합니다. [15페이지의 기본 장치 개폐 덮개 분리 및 재부착](#)을 참조하십시오.
5. 드라이브의 앞면에 있는 분리 레버를 바깥쪽으로 당깁니다(1). 드라이브가 멈출 때까지 뒤로 민 다음, 드라이브를 들어올려 드라이브 베이에서 빼냅니다(2). 하드 드라이브의 뒷면에서 케이블을 분리합니다(3).



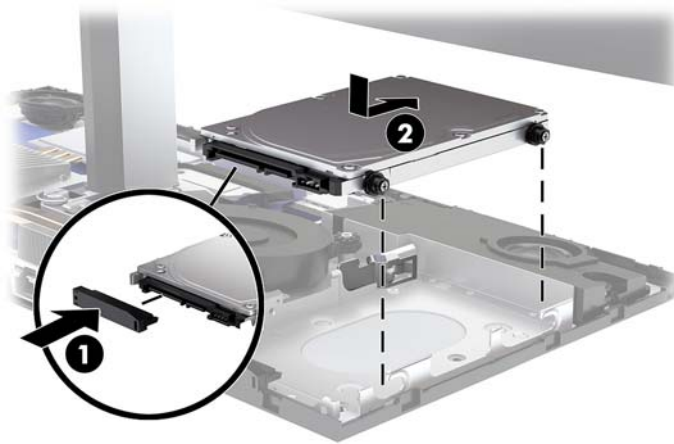
6. 분리된 하드 드라이브의 옆면에서 4개의 장착 나사를 분리합니다.



- 이전 드라이브에서 분리되었던 4개의 장착 나사를 새 하드 드라이브의 측면에 설치 합니다.



- 케이블을 하드 드라이브의 뒷면에 연결합니다(1). 그 다음 드라이브의 장착 나사들을 드라이브 베이의 측면에 있는 J-슬롯과 맞춘 다음 드라이브를 드라이브 베이에 눌러서 끼웁니다. 그런 다음 제자리에 고정될 때까지 드라이브를 밀니다(2).




- 기본 장치 앞면 및 뒷면 패널을 다시 부착합니다. [15페이지의 기본 장치 개폐 덮개 분리 및 재부착](#)을 참조하십시오.
- 전원 코드와 외부 장치를 모두 다시 연결한 다음 컴퓨터를 켭니다.

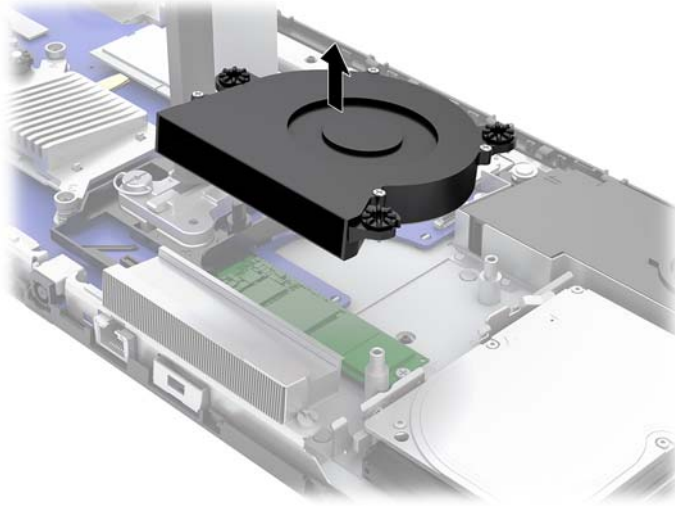
M.2 SSD 분리 또는 설치

시스템 보드에서 M.2 SSD를 찾아보려면 [21페이지의 내부 구성 요소 장착](#) 섹션을 참조합니다.

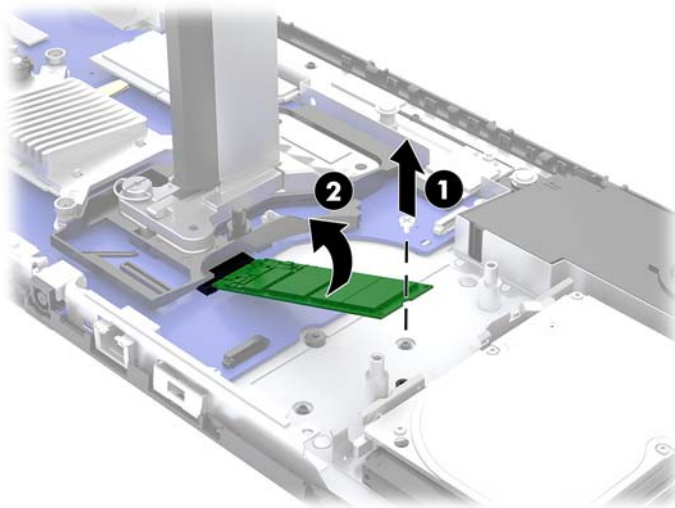
- 컴퓨터에서 모든 이동식 미디어(예: USB 플래시 드라이브)를 분리합니다.
- 운영 체제를 통해 컴퓨터를 적절히 종료한 후 모든 외부 장치의 전원을 끕니다.
- AC 콘센트에서 전원 코드를 분리하고 외부 장치를 모두 분리합니다.

 **중요:** 전원이 켜져 있는지와 관계 없이 시스템이 활성 AC 콘센트에 연결되어 있는 한 항상 전압이 시스템 보드에 흐릅니다. 컴퓨터 내부 구성요소의 손상을 방지하려면 전원 코드를 뽑고 30초 정도 기다려 전기를 완전히 방전시켜야 합니다.

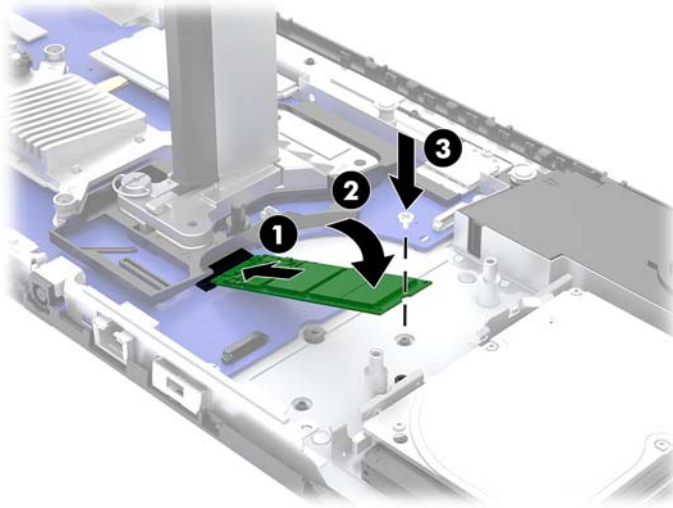
4. 기본 장치 뒷면 및 앞면 액세스 패널을 분리합니다. [15페이지의 기본 장치 개폐 덮개 분리 및 재부착](#)을 참조하십시오.
5. M.2 SSD는 모니터 헤드 장착 및 하드 드라이브 베이 사이의 팬 아래에 있습니다. 위로 들어 분리 시스템 보드에 포스트 팬을 당깁니다. 광 드라이브 케이블은 제거할 필요가 없습니다.



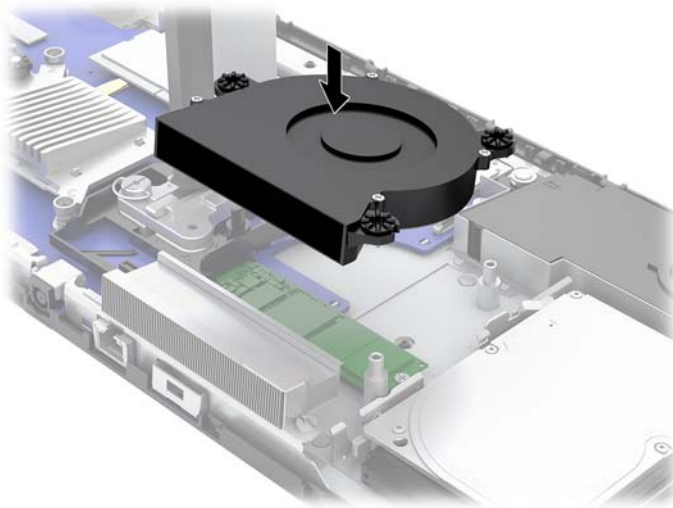
6. M.2 SSD를 분리하려면, SSD를 시스템 보드에 고정하는 나사를 풀 다음(1), SSD를 밀어서 시스템 보드 커넥터에서 빼냅니다(2).



7. M.2 SSD를 설치하려면, SSD의 커넥터 끝을 시스템 보드 커넥터에 밀어 넣은 후(1), SSD의 다른 쪽 끝을 아래로 누른 다음(2), 나사를 사용해 SSD를 시스템 보드에 고정시킵니다(3).



8. 팬을 시스템 보드 기둥에 눌러서 끼워 다시 장착합니다.




9. 기본 장치 앞면 및 뒷면 패널을 다시 부착합니다. [15페이지의 기본 장치 개폐 덮개 분리 및 재부착](#)을 참조하십시오.
10. 전원 코드와 외부 장치를 모두 다시 연결한 다음 컴퓨터를 켭니다.

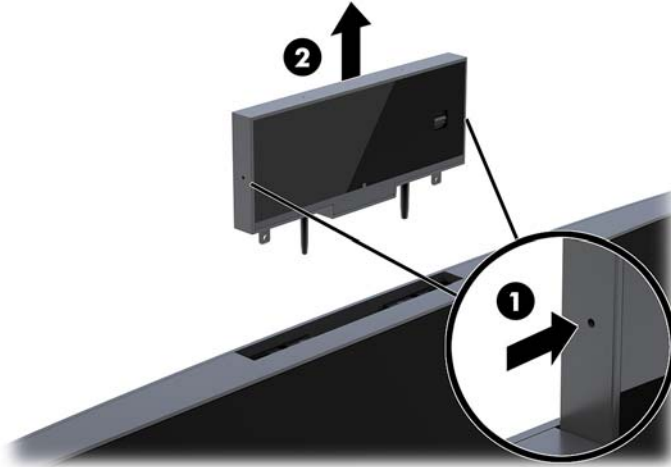
웹캠 교체 또는 설치

웹캠을 교체하려면 다음과 같이 하십시오.

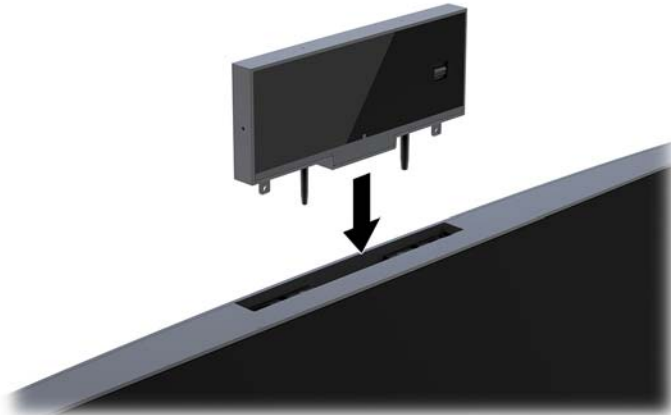
1. 컴퓨터에서 모든 이동식 미디어(예: USB 플래시 드라이브)를 분리합니다.
2. 운영 체제를 통해 컴퓨터를 적절히 종료한 후 모든 외부 장치의 전원을 끕니다.
3. AC 콘센트에서 전원 코드를 분리하고 외부 장치를 모두 분리합니다.

 **중요:** 전원이 켜져 있는지와 관계 없이 시스템이 활성 AC 콘센트에 연결되어 있는 한 항상 전압이 시스템 보드에 흐릅니다. 컴퓨터 내부 구성요소의 손상을 방지하려면 전원 코드를 뽑고 30초 정도 기다려 전기를 완전히 방전시켜야 합니다.

4. 내부 래치를 분리하려면 웹캠(1)의 측면에 있는 분리 구멍에 종이 클립을 삽입한 다음, 웹캠을 모니터 헤드(2)에서 잡아당겨 빼냅니다.




5. 새 웹캠을 모니터 헤드의 웹캠 슬롯에 삽입하고 웹캠을 아래로 눌러 내부 래치에 고정합니다.



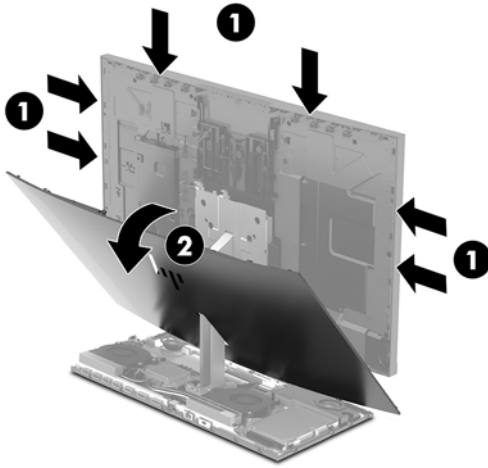
6. 전원 코드와 외부 장치를 모두 다시 연결한 다음 컴퓨터를 켭니다.

웹캠 블랭크가 모니터 헤드의 웹캠 슬롯에 설치되어 있는 경우, 웹캠을 설치하려면 다음과 같이 하십시오.

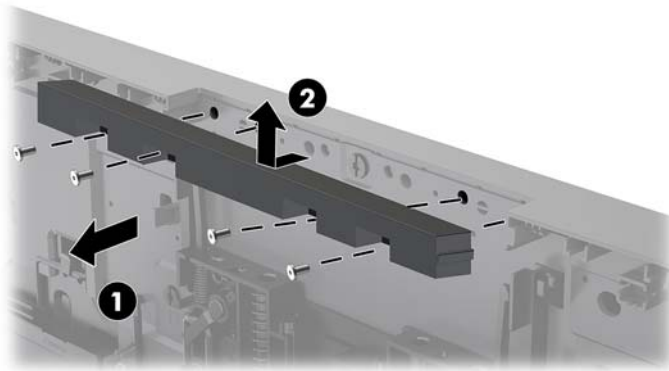
1. 컴퓨터에서 모든 이동식 미디어(예: USB 플래시 드라이브)를 분리합니다.
2. 운영 체제를 통해 컴퓨터를 적절히 종료한 후 모든 외부 장치의 전원을 끕니다.
3. AC 콘센트에서 전원 코드를 분리하고 외부 장치를 모두 분리합니다.

 **중요:** 전원이 켜져 있는지와 관계 없이 시스템이 활성 AC 콘센트에 연결되어 있는 한 항상 전압이 시스템 보드에 흐릅니다. 컴퓨터 내부 구성요소의 손상을 방지하려면 전원 코드를 뽑고 30초 정도 기다려 전기를 완전히 방전시켜야 합니다.

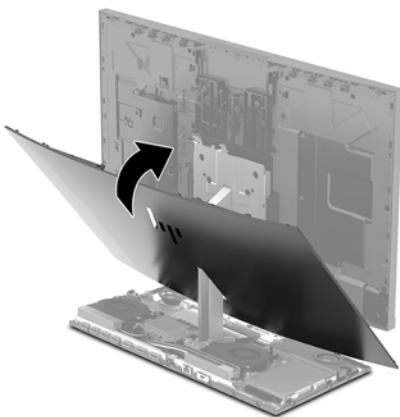
4. 웹캠 슬롯이 있는 모니터 헤드의 뒷면 패널 상단을 잡고 연결 지점(1)을 분리해 모니터 헤드에서 패널을 뺀 다음, 뒷면 덮개를 스탠드의 목 쪽(2)을 향해 아래로 밀습니다.



5. 웹캠 블랭크(1)에서 나사를 분리한 다음, 블랭크를 다시 밀어 모니터 헤드(2)에서 분리합니다.



6. 모니터 헤드에 뒷면 패널을 딸깍하고 소리가 나도록 끼웁니다.



7. 새 웹캠을 모니터 헤드의 웹캠 슬롯에 삽입하고 웹캠을 아래로 눌러 내부 래치에 고정합니다.
8. 전원 코드와 외부 장치를 모두 다시 연결한 다음 컴퓨터를 켭니다.

A 정전기 방전

손이나 기타 전기 도체에서 방전되는 정전기는 시스템 보드나 기타 정전기에 민감한 장치를 손상시킬 수 있습니다. 이러한 유형의 손상은 장치의 예상 수명을 단축시킬 수 있습니다.

정전기 손상 방지

정전기 손상을 방지하려면 다음 주의 사항을 준수해야 합니다.

- 제품을 운반하거나 보관할 때 손으로 직접 만지지 않도록 정전기 방지 용기를 사용하십시오.
- 정전기에 민감한 부품들은 해당 용기에 보관하여 정전기가 발생하지 않는 안전한 장소에 설치합니다.
- 부품을 용기에서 꺼내기 전에 먼저 접지면에 놓으십시오.
- 핀, 연결부 및 회로를 만지지 마십시오.
- 정전기에 민감한 부품이나 조립부는 항상 제대로 접지된 상태에서 다루십시오.

접지 방법

정전기에 민감한 부품을 다루거나 설치할 때는 다음 중 하나 이상의 방법을 사용하십시오.

- 접지된 작업 공간이나 컴퓨터 샤페에 접지선으로 연결된 손목 접지대를 착용합니다. 손목 접지대는 접지선에 최소 1메가옴(10%)의 저항을 가지고 있는 유연한 보호대입니다. 제대로 접지하려면 접지대가 피부에 완전히 닿도록 착용하십시오.
- 서서 작업해야 하는 경우에는 발에 착용하는 접지대(뒤꿈치 보호대, 발가락 보호대 또는 장화)를 착용합니다. 전도성이 있는 바닥에서 서서 작업하는 경우에는 발에 모두 보호대를 착용하거나 방전 바닥 매트 를 사용합니다.
- 전도성 현장 서비스 도구를 사용합니다.
- 접는 정전기 방지 작업 매트와 함께 휴대용 현장 서비스 키트를 사용합니다.

위와 같은 접지 장비가 없는 경우 HP 공인 판매업체, 대리점 또는 서비스 제공업체에 문의하십시오.



참고: 정전기에 대한 자세한 내용은 HP 공인 판매업체, 대리점 또는 서비스 제공업체에 문의하십시오.

B 컴퓨터 작동 지침, 일반 관리 및 운반 준비

컴퓨터 작동 지침 및 일반 관리

컴퓨터 및 모니터를 올바르게 설치하고 관리하려면 다음 지침에 따릅니다.

- 과도한 습기나 직사광선을 피하고 온도가 너무 높거나 낮은 곳에 컴퓨터를 두지 마십시오.
- 컴퓨터를 튼튼하고 평평한 표면 위에 두고 사용하십시오. 필요한 통풍을 허용하려면 컴퓨터의 모든 환기면과 모니터 위쪽에 10.2cm의 간격을 남겨 두십시오.
- 컴퓨터 안으로 공기가 순환될 수 있도록 통풍구나 공기 흡입구를 막지 마십시오. 키보드를 컴퓨터 본체의 전면에 기대어 세워 놓지 마십시오. 이렇게 하면 통풍이 되지 않습니다.
- 액세스 패널 또는 확장 카드 슬롯 덮개를 열어 놓은 상태에서 컴퓨터를 사용하지 마십시오.
- 서로 간에 재순환되거나 예열된 공기에 접할 수 있으므로 컴퓨터를 쌓거나 너무 가까이에 두지 마십시오.
- 별도의 인클로저를 사용하여 컴퓨터를 작동할 경우 인클로저에서 흡입구 및 배출구를 만들어 위에 나열된 운영 지침을 그대로 적용하십시오.
- 컴퓨터나 키보드에 액체를 흘리지 마십시오.
- 통풍용 슬롯 옆에 물건을 두지 마십시오.
- 절전 상태를 포함하여 운영체제 및 기타 소프트웨어의 전원 관리 기능을 설치하거나 활성화하십시오.
- 다음과 같은 작업을 수행하기 전에 먼저 반드시 컴퓨터를 끄십시오.
 - 필요에 따라 물기가 약간 있는 부드러운 헝겊으로 컴퓨터 외관을 닦습니다. 일반 세제를 사용하면 외관이 손상되거나 변색될 수 있습니다.
 - 부드럽고 깨끗한 정전기 방지 천으로 화면을 닦습니다. 그래도 깨끗하게 청소되지 않는 경우, 물과 이소프로필 알코올을 50:50으로 혼합하여 사용합니다. 세정제를 뿌린 천으로 스크린의 표면을 부드럽게 닦습니다. 세정제를 스크린 표면에 직접 뿌리지 마십시오. 베젤 뒤로 흘러들어가 전자 부품에 손상을 입힐 수 있습니다.
 - 컴퓨터의 모든 배출구 주변의 공기 통풍구를 자주 청소합니다. 헝겊의 실이나 기타 이물질이 통풍구를 막아 통풍을 방해할 수 있습니다.
- 벤젠, 시너 또는 휘발성 물질과 같이 석유 화학 물질이 포함된 세척제를 사용하여 스크린 또는 캐비닛을 청소하지 마십시오. 이 화학 물질은 컴퓨터를 손상시킬 수 있습니다.

운반 준비

컴퓨터를 운반할 경우 다음 지침에 따릅니다.

1. 외장 저장 장치에 하드 드라이브 파일을 백업하십시오. 보관하거나 이동 중인 경우 백업 미디어가 전자 파에 노출되지 않도록 하십시오.



참고: 시스템 전원이 꺼져 있을 때 하드 드라이브는 자동으로 잠깁니다.

2. 모든 이동식 미디어를 분리하고 보관합니다.
3. 컴퓨터와 외부 장치 전원을 끕니다.
4. 전원 코드를 AC 콘센트에서 분리한 후 컴퓨터에서도 분리합니다.
5. 시스템 부품과 외부 장치의 전원을 차단한 다음 컴퓨터의 전원을 차단합니다.



참고: 컴퓨터를 운반하기 전에 모든 보드가 보드 슬롯에 적절히 설치 및 고정되었는지 확인합니다.

6. 원래의 포장 상자나 완충재가 충분히 들어 있는 상자에 시스템 부품과 외부 장치를 넣어 보호합니다.

C 내게 필요한 옵션

HP는 장애가 있는 사람들을 포함해 누구든지 독립 실행형으로 또는 적절한 재활 보조 장치와 함께 사용할 수 있는 제품과 서비스를 디자인하고 생산하고 판매합니다.

지원되는 지원 기술

HP 제품은 다양한 운영 체제 지원 기술을 지원하며 추가 지원 기술과 함께 작동하도록 구성할 수 있습니다. 장치에 있는 검색 기능을 사용하여 지원 기능에 대한 자세한 정보를 찾을 수 있습니다.

 **참고:** 특정 지원 기술 제품에 대한 자세한 내용은 해당 제품의 고객 지원에 문의하십시오.

지원 문의

HP는 제품과 서비스의 접근성을 지속적으로 개선하고 있으며 사용자의 피드백을 환영합니다. 제품을 사용하는 데 문제가 있거나 여러분에게 도움이 된 내게 필요한 옵션 기능에 대해 알고자 하는 경우 산지 표준시로 월요일부터 금요일까지 오전 6시 ~ 오후 9시에 (888) 259-5707번으로 문의해 주십시오. 청각 장애가 있거나 듣는 데 어려움이 있어 TRS/VRS/WebCapTel을 사용하는 경우 기술 지원 또는 가용성 질문이 있는 경우 산지 표준시로 월요일부터 금요일까지 오전 6시 ~ 오후 9시에 (877) 656-7058번으로 문의해 주십시오.

색인

F

FHD 웹캠 부품 4

I

IR 웹캠 부품 3

M

M.2 SSD

분리 26

설치 26

W

Windows Hello 12

ㄱ

경고 및 주의 14

구성 요소

FHD 웹캠 4

IR 웹캠 3

기본 장치 1, 2

내부 21

모니터 3

기본 장치 뒷면 구성 요소 2

기본 장치 윗면 구성 요소 1

기본 장치 측면 구성 요소 2

L

내게 필요한 옵션 34

내부 구성 요소 21

ㅁ

마우스

동기화 13

메모리

분리 22

사양 21

설치 22

위치 22

모니터 헤드

교체 17

분리 17

설치 5

앞면 구성 요소 3

조정 10

무선 키보드 및 마우스 동기화 13

B

배터리 교체 23

보안 케이블 9

보조 모니터 연결 11

ㅅ

설치 5

설치 지침 14

O

액세스 패널

교체 15

분리 15

운반 준비 33

웹캠

교체 28

구성 요소 3

분리 28

사용 12

설치 28

작업 12

일련 번호 및 제품 번호 위치 4

ㅈ

전원 공급 장치 연결 8

접지 방법 31

정전기 방전, 손상 방지 31

ㅊ

추가 정보 14

ㅋ

컴퓨터 작동 지침 32

키보드

동기화 13

ㅌ

통풍 지침 32

ㅎ

하드 드라이브

교체 25

분리 25