



Referenčni priročnik za strojno opremo

Poslovni računalniki HP EliteOne 1000 G2 All-in-One

© Copyright 2018 HP Development Company, L.P.

Thunderbolt in logotip Thunderbolt sta blagovni znamki družbe Intel Corporation ali njenih podružnic v ZDA in/ali drugih državah. Windows je blagovna znamka ali registrirana blagovna znamka družbe Microsoft Corporation v ZDA in/ali drugih državah.

Informacije v tem priročniku se lahko spremenijo brez predhodnega obvestila. Edine garancije za HP-jeve izdelke oziroma storitve so navedene v izrecnih izjavah o garanciji, priloženih tem izdelkom oziroma storitvam. Noben del tega dokumenta se ne sme razlagati kot dodatna garancija. HP ni odgovoren za tehnične ali uredniške napake ali pomanjkljivosti v tem dokumentu.

Prva izdaja: junij 2018

Št. dela dokumenta: L28134-BA1

Obvestilo o izdelku

V tem vodniku so opisane funkcije, ki so skupne večini modelov. Nekatere funkcije morda niso na voljo v vašem računalniku.


Pogoji programske opreme


Kadar nameščate, kopirate, prenašate v svoj računalnik ali kako drugače uporabljate kateri koli vnaprej nameščen programski izdelek v tem računalniku, vas zavezujejo določila HP-jeve Licenčne pogodbe za končnega uporabnika (EULA). Če ne sprejmete teh licenčnih pogojev, je vaše edino pravno sredstvo, da v 14 dneh vrnete celoten neuporabljen izdelek (strojno in programsko opremo) prodajalcu, ki vam bo v skladu s svojim pravilnikom o povračilih povrnil kupnino.


Za vse nadaljnje informacije ali zahtevo za vračilo celotnega zneska kupnine za osebni računalnik se obrnite na lokalno prodajno mesto (prodajalca).

0 tej knjigi


Ta priročnik nudi osnovne informacije za nadgradnjo tega modela računalnika.

 **OPOZORILO!** Prikazuje nevarno situacijo ki, če se ji ne izognete, se **lahko** konča s smrtjo ali hujšo poškodbo.

 **POZOR:** Prikazuje nevarno situacijo ki, če se ji ne izognete, se **lahko** konča z blažjo ali zmernejšo poškodbo.

 **POMEMBNO:** Prikazuje informacije o lokaciji, ki so pomembne, vendar niso povezane z nevarnostjo (na primer sporočil v povezavi s škodo). Obvestilo opozori uporabnika, da neupoštevanje postopkov natanko tako, kot so opisani, lahko pripelje do izgube podatkov in poškodbe programske ali strojne opreme. Prav tako vsebuje bistvene informacije, če želite obrazložiti koncept ali zaključiti opravilo.

 **OPOMBA:** Vsebuje dodatne informacije za poudarjanje ali dopolnitev pomembnih točk glavnega besedila.

 **NASVET:** Nudi uporabne namige za dokončanje opravila.



Kazalo


1 Funkcije izdelka	1
Pregled	1
Zgornje komponente osnovne enote	1
Stranske komponente osnovne enote	2
Komponente osnovne enote na zadnji strani	2
Sprednje komponente monitorja (samo pri nekaterih izdelkih)	3
Komponente spletne kamere	3
Infrardeča (IR) spletna kamera (izbirno)	3
Spletna kamera s polno visoko ločljivostjo (FHD) (izbirno)	4
Lokacija serijske številke in številke izdelka	4
2 Nastavitev	5
Namestitev glave monitorja	5
Priključitev napajalnika	8
Omogočanje opozorila za zaznavanje glave monitorja	9
Namestitev varnostnega kabla	9
Prilagajanje položaja glave monitorja	10
Priključitev drugega monitorja	11
Uporaba spletne kamere	12
Upravljanje spletne kamere	12
Nastavitev Windows Hello	12
Sinhronizacija dodatne brezžične tipkovnice ali miške	13
3 Popravilo in nadgradnja strojne opreme	14
Opozorila in svarila	14
Dodatne informacije	14
Odstranjevanje in zamenjava pokrovov za dostop do osnovne enote	15
Odstranjevanje in zamenjava glave monitorja	17
Iskanje notranjih komponent	21
Odstranjevanje in nameščanje pomnilnika	21
Tehnični podatki za pomnilniški modul	21
Zapolnitev rež za pomnilniški modul	22
Vstavljanje pomnilniških modulov	22
Zamenjava baterije RTC	23
Zamenjava trdega diska	25
Odstranjevanje ali nameščanje M.2 SSD	26

Zamenjava ali nameščanje spletne kamere	28
Dodatek A Elektrostatična razelektritev	31
Preprečevanje poškodb zaradi statične elektrike	31
Načini ozemljitve	31
Dodatek B Navodila za delovanje računalnika, redno vzdrževanje in priprava za pošiljanje	32
Navodila za delovanje računalnika in redno vzdrževanje	32
Priprava za pošiljanje	33
Dodatek C Posebne potrebe	34
Podprte tehnologije za pomoč	34
Stik s podporo	34
Stvarno kazalo	35

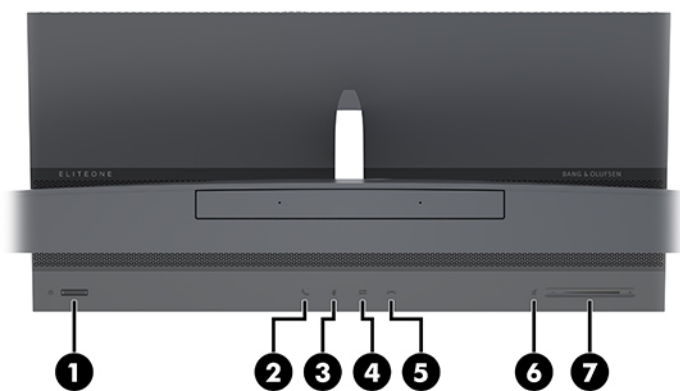
1 Funkcije izdelka

Pregled



 **OPOMBA:** Za najnovejše priročnike za ta izdelek obiščite spletno mesto <http://www.hp.com/support>. Izberite **Find your product** (Poiščite svoj izdelek), nato pa upoštevajte navodila na zaslonu.

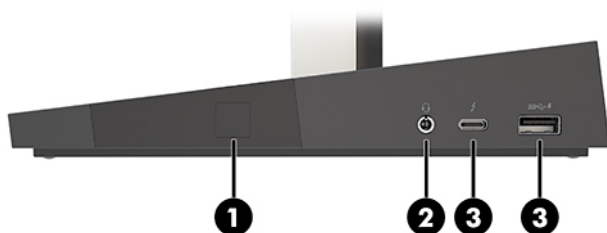
Zgornje komponente osnovne enote



Komponente

(1) Stikalo za vklop/izklop	(5) Gumb za končanje klica
(2) Gumb za klic	(6) Gumb za izklop zvoka
(3) Gumb za izklop mikrofona	(7) Drsnik za glasnost
(4) Gumb za izklop zvoka spletne kamere	

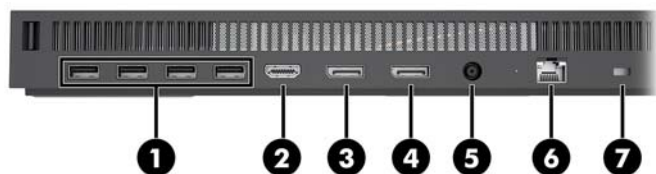
Stranske komponente osnovne enote



Komponente

- | | |
|--|---|
| (1) Bralnik prstnih odtisov | (3) Vrata USB vrste C Thunderbolt™ s HP-jevo funkcijo spanja in polnjenja |
| (2) Kombinirani priključek za izhod zvoka (slušalke)/vhod zvoka (mikrofon) | (4) Vrata USB SuperSpeed s HP-jevo funkcijo spanja in polnjenja |

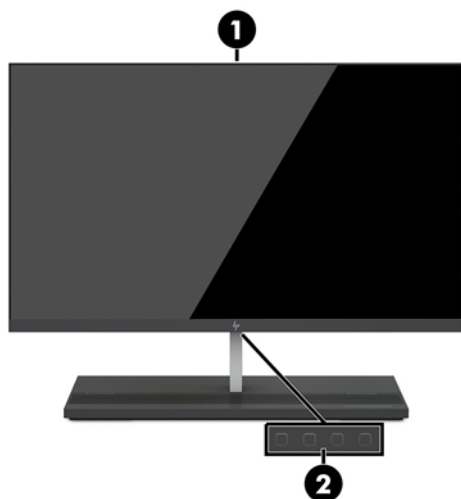
Komponente osnovne enote na zadnji strani



Komponente

- | | |
|-----------------------------------|------------------------------|
| (1) Vrata USB SuperSpeed Plus (4) | (5) Priključek za napajanje |
| (2) Vrata HDMI | (6) Omrežni priključek RJ-45 |
| (3) DisplayPort Out | (7) Reža za varnostni kabel |
| (4) DisplayPort In | |

Sprednje komponente monitorja (samo pri nekaterih izdelkih)

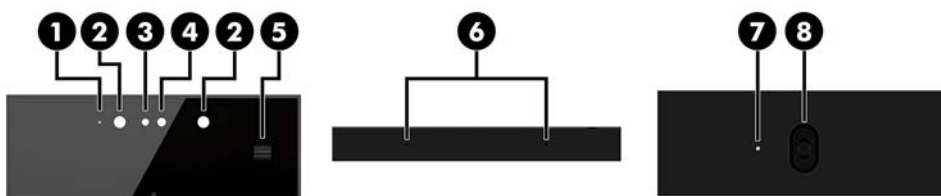


Komponente

- (1) Spletna kamera
- (2) Gumbi za zaslonski meni (za prilagajanje zaslona)

Komponente spletne kamere

Infrardeča (IR) spletna kamera (izbirno)



Komponente

Pogled od spredaj

- | | |
|--|--|
| (1) Lučka spletne kamere | (4) Infrardeča spletna kamera |
| (2) Lučka IR | (5) Kolesček za prilagoditev spletne kamere na zadnji strani |
| (3) Spletna kamera s polno visoko ločljivostjo (FHD) | |

Pogled od zgoraj

- (6) Digitalni mikrofoni

Pogled od zadaj

- | | |
|--------------------------|--|
| (7) Lučka spletne kamere | (8) Spletna kamera s polno visoko ločljivostjo |
|--------------------------|--|

Spletna kamera s polno visoko ločljivostjo (FHD) (izbirno)



Komponente

Pogled od spredaj

- (1) Lučka spletne kamere
 - (2) Spletna kamera s polno visoko ločljivostjo
-

Pogled od zgoraj

- (3) Digitalni mikrofoni
-

Lokacija serijske številke in številke izdelka

Vsak računalnik ima edinstveno serijsko številko in številko ID izdelka, ki ju najdete na zunanosti naprave. Ti številki imejte pri roki, kadar se za pomoč obračate na službo za stranke.

Številke osnovne enote računalnika so na spodnji strani osnovne enote.




2 Nastavitev

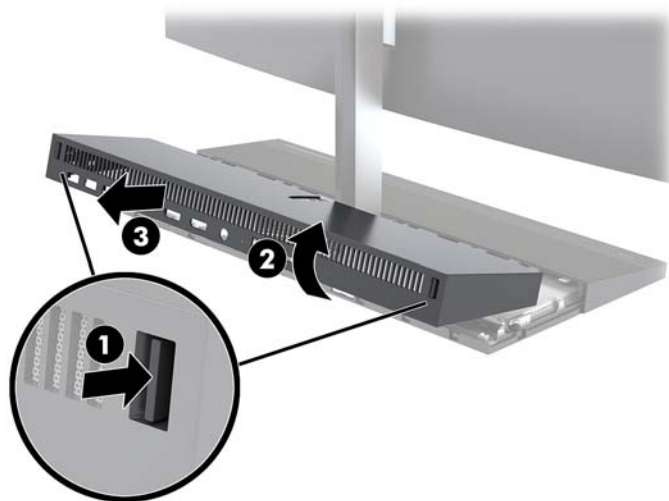
Namestitev glave monitorja

Glavo monitorja lahko namestite na samostojno osnovno enoto računalnika. Glavo monitorja lahko nato odstranite in zamenjate z drugim monitorjem.

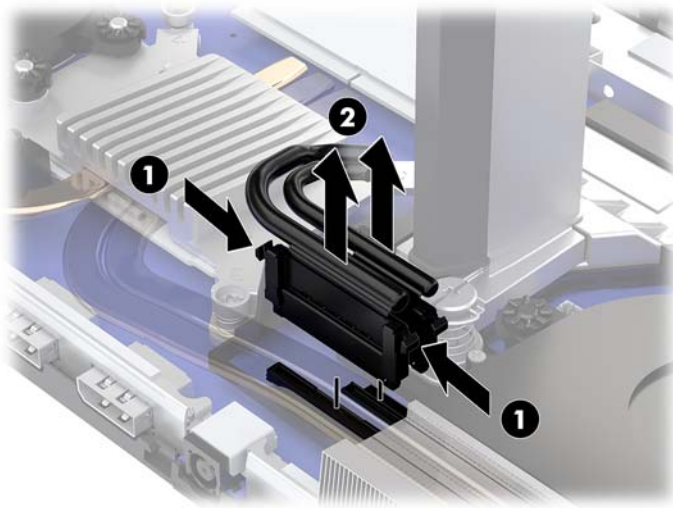
1. Iz računalnika odstranite vse izmenljive medije, npr. bliskovne pomnilniške naprave USB.
2. Računalnik ustrezno izklopite prek operacijskega sistema in izklopite morebitne zunanje naprave.
3. Izvlecite napajalni kabel iz vtičnice in odklopite morebitne zunanje naprave.

 **POMEMBNO:** Ne glede na stanje vklopa je matična plošča vedno pod napetostjo, dokler je sistem priključen v aktivno omrežno vtičnico. Odklopite napajalni kabel in počakajte približno 30 sekund, da se izprazni vsa preostala energija, da se preprečijo poškodbe notranjih komponent računalnika.

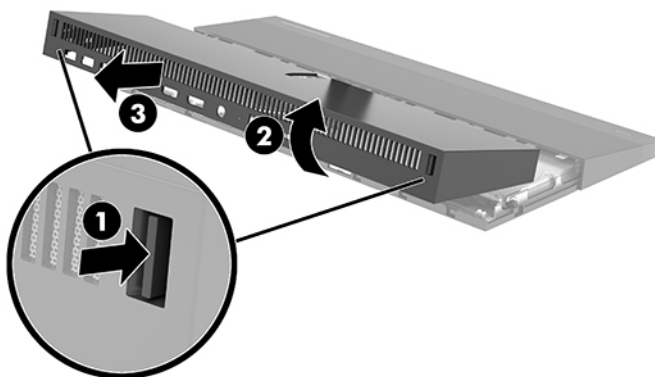
4. Da odstranite zadnji pokrov za dostop do glave monitorja, nameščene na drugem računalniku, pritisnite oba gumba na hrbtni strani osnovne enote (1) in hkrati zasukajte zadnji del pokrova navzgor (2). Nato potisnite pokrov nazaj in ga odstranite iz podnožja (3).



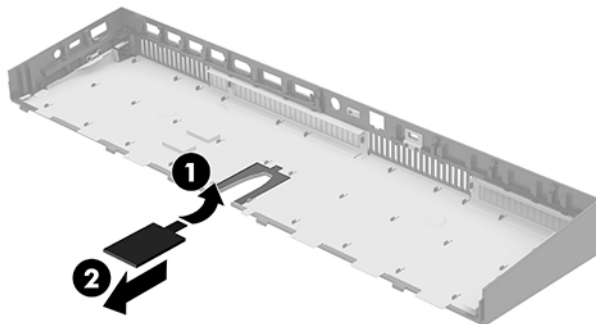
5. Odklopite dva kabla monitorja, ki sta priključena na sistemsko ploščo tako, da oba konca priključkov kabla (1) stisnete navznoter in povlečete kableske priključke navzgor in z matične plošče (2).




6. Odstranite zadnji pokrov za dostop z računalnika, pritisnite oba gumba na hrbtni strani osnovne enote (1) in hkrati zasukajte zadnji del pokrova navzgor (2). Nato potisnite pokrov nazaj in ga odstranite iz računalnika (3).

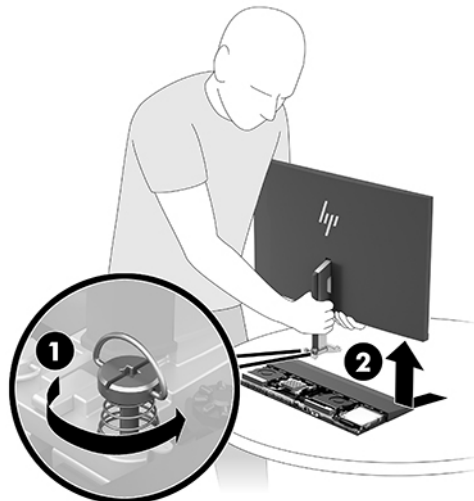


7. Obrnite pokrov. Dvignite jeziček na zaščitni plošči in ga nato potisnite proč od zadnjega pokrova, da ga odstranite.




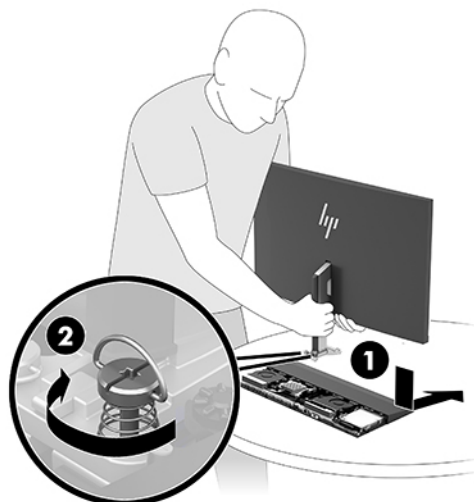
8. Odvijte dva pritrditvena vijaka na podnožju vratu glave monitorja (1). Medtem, ko z eno roko držite za spodnjo stran glave monitorja na sprednji strani, potisnite glavo monitorja nazaj z drugo roko, da jo odstranite iz majhnega kovinskega držalnega jezička, nato pa dvignite monitor s podnožja (2).

 **POMEMBNO:** Glava monitorja je težka. Prepričajte se, da trdno držite glavo monitorja, ko jo odstranjujete, da vam glava monitorja ne pade in se ne poškoduje.

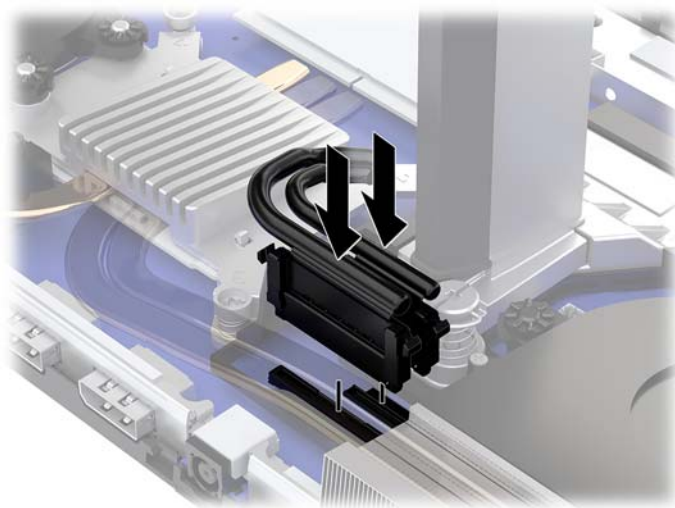


9. Če želite zamenjati glavo monitorja, z eno roko držite spodnjo stran glave monitorja in postavite podnožje vratu glave monitorja na nosilec na osnovni enoti in z drugo roko potisnite monitor naprej (1). Nato privijte oba pritrdilna vijaka, ki pritrujeta vrat glave monitorja na osnovno enoto (2).


 **POMEMBNO:** Glava monitorja je težka. Prepričajte se, da trdno držite glavo monitorja, ko jo zamenjate, da vam glava monitorja ne pade in se ne poškoduje.

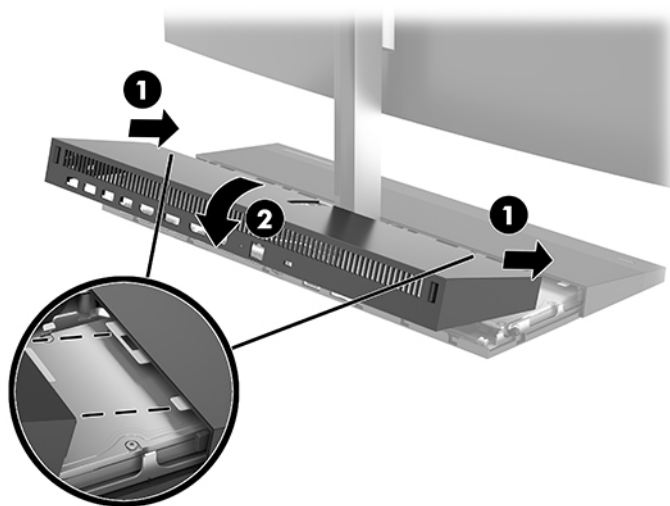


10. Povežite dva kabla monitorja s priključki na matični plošči.



11. Za zamenjavo zadnjega pokrova za dostop potisnite jezička na sprednji strani zadnjega pokrova v reže na zadnji strani sprednjega pokrova (1) in nato pritisnite zadnjo stran zadnjega pokrova navzdol (2).

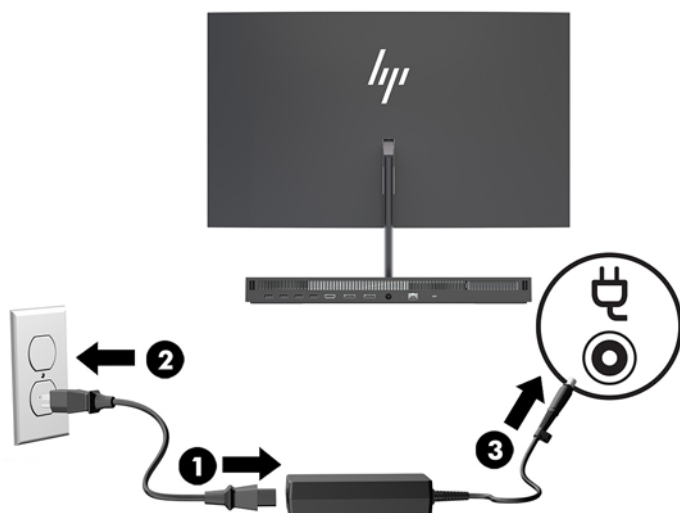
 **OPOMBA:** Prepričajte se, da so vsi kabli pravilno napeljeni, da preprečite poškodbe pri zamenjavi pokrova.



12. Ponovno priključite zunanje naprave in napajalni kabel, nato pa vklopite računalnik.

Priključitev napajalnika

Za priklop napajalnika en konec napajalnega kabla priključite v napajalnik (1) in drugi konec v ozemljeno električno vtičnico (2), nato napajalnik priključite v priključek za napajanje na osnovni enoti računalnika (3).



Omogočanje opozorila za zaznavanje glave monitorja

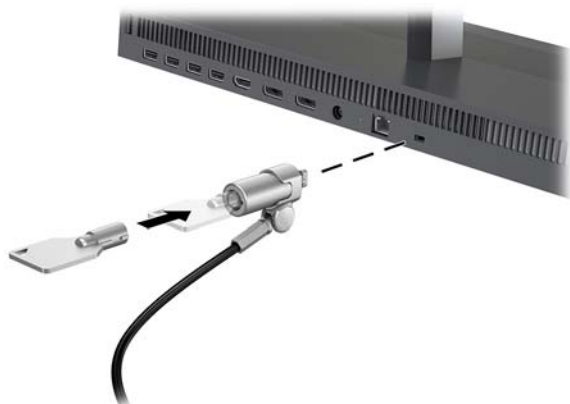
S tem opozorilo boste obveščeni, če kablji glave monitorja niso popolnoma povezani. HP priporoča, da je to opozorilo omogočeno pri sistemih z nameščeno glavo monitorja.

1. Vklopite ali znova zaženite računalnik; ko se prikaže logotip HP, pritisnite tipko **f10**, da zaženete orodje Computer Setup.
2. Izberite **Advanced** (Napredno), nato pa izberite **Built-in Devices** (Vgrajene naprave).
3. Izberite **Allow No Panel configuration** (Ne dovoli konfiguracije plošče).
4. Izberite **Main** (Glavno), nato pa **Save Changes and Exit** (Shranite spremembe in zapri), da shranite nastavitve.

Vaše spremembe bodo uveljavljene, ko se računalnik znova zažene.


Namestitev varnostnega kabla

Varnostni kabel je naprava s ključavnico s pritrjeno jekleno vrvjo. En konec vrvi pritrdite na mizo (ali drug nepremičen predmet), drugega pa na režo za varnostni kabel na osnovno enoto računalnika. Zaklenite varnostno kabelsko ključavnico s ključem.




Prilagajanje položaja glave monitorja

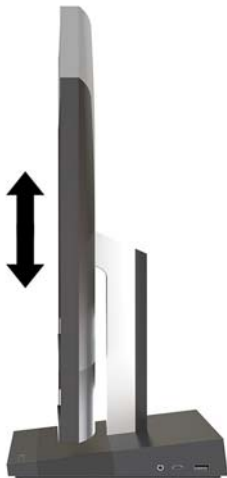
Nagnite glavo monitorja in jo nastavite na za oči ustrezno višino.

 **OPOMBA:** 23,8-palčne, 27-palčne in 34-palčne glave monitorja se nagibajo nazaj. Samo 23,8-palčne in 27-palčne glave monitorja se nagibajo naprej. 34-palčna glava monitorja se ne nagiba naprej.



Prilagodite višino glave monitorja in jo prilagodite na ustrezno višino oči.

 **OPOMBA:** Samo 23,8-palčna glava monitorja omogoča prilagoditev višine. 27-palčne in 34-palčne glave monitorja ne omogoča prilagoditve višine.



Priključitev drugega monitorja

Vrata DisplayPort in HDMI na zadnji strani računalnika omogočata priklop sekundarnih monitorjev na računalnik.

V eno od naslednjih konfiguracij lahko priključite največ dva monitorja:

- Dva monitorja, verižno priključena v vrata DisplayPort
- En monitor, priključen v vrata DisplayPort, in eden v vrata HDMI

Če dodajate monitor, opremljen z vrati DisplayPort ali HDMI, ne potrebujete video vmesnika. Če dodajate monitor, ki nima vrat DisplayPort ali HDMI, lahko video vmesnik za svojo konfiguracijo dokupite pri HP-ju.

Vmesnike in video kable za DisplayPort in HDMI lahko dokupite posebej. HP ponuja naslednje vmesnike:

- Vmesnik DisplayPort na VGA
- Vmesnik DisplayPort na DVI
- Vmesnik HDMI na VGA
- Vmesnik HDMI na DVI

Povezovanje monitorja:

1. Izklopite napajanje računalnika in monitorja, ki ga želite priključiti na računalnik.
2. Če je vaš monitor opremljen z vrati DisplayPort, s kablom DisplayPort neposredno povežite vrata DisplayPort na zadnji strani računalnika in vrata DisplayPort na monitorju.
Če je vaš monitor opremljen z vrati HDMI, s kablom HDMI neposredno povežite vrata HDMI na zadnji strani računalnika in vrata HDMI na monitorju.
3. Če vaš monitor nima vrat DisplayPort, na vrata DisplayPort računalnika priključite video vmesnik za DisplayPort. Nato s kablom (VGA ali DVI, odvisno od vašega sistema) povežite vmesnik in monitor.
Če vaš monitor nima vrat HDMI, na vrata HDMI računalnika priključite video vmesnik za HDMI. Nato s kablom (VGA ali DVI, odvisno od vašega sistema) povežite vmesnik in monitor.
4. Vklopite računalnik in monitor.



OPOMBA: S pomočjo programske opreme za grafično kartico ali možnosti Nastavitve zaslona v sistemu Windows nastavite zaslon kot zrcalno sliko zaslona ali razširitev zaslona računalnika.

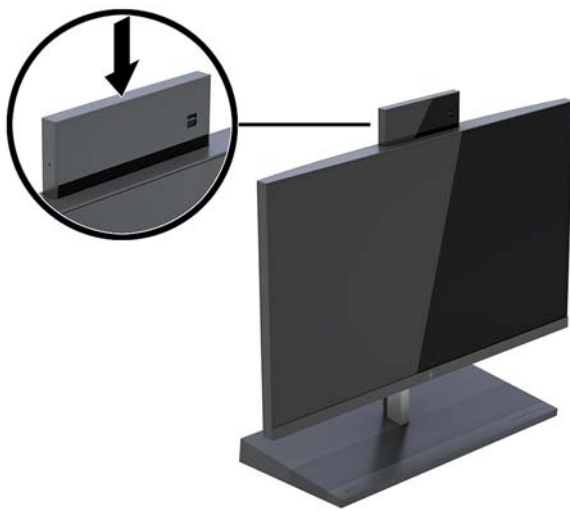
Uporaba spletne kamere

Spletno kamero na monitorju lahko uporabljate na več načinov:

- Pretočno predvajanje spletnih videokonferenc
- Pošiljanje in sprejemanje neposrednih sporočil
- Načrtovanje sestankov
- Vzdrževanje varnosti pogovorov

Upravljanje spletne kamere

- Če želite dvigniti spletno kamero, jo pritisnite navzdol, da jo odklenete.
- Če želite zapreti spletno kamero, jo pritisnite navzdol, da se zaklene.



Nastavitev Windows Hello

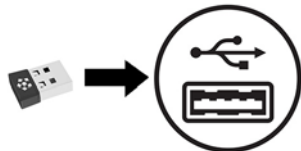
Če je na vaši zunanji napravi vira nameščen operacijski sistem Windows® 10, sledite naslednjim korakom, da nastavite prepoznavanje obraza Windows Hello:

1. Izberite gumb za **Start, Nastavitve, Računi** in **Možnosti vpisa**.
2. V razdelku **Windows Hello** upoštevajte navodila na zaslonu, da dodate geslo in 4-mestno kodo PIN. Nato včlanite svoj prstni odtis ali ID obraza.

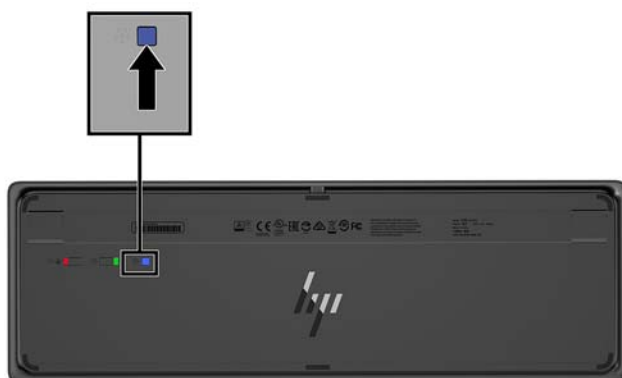
Sinhronizacija dodatne brezžične tipkovnice ali miške

Brezžična tipkovnica in miška spadata v dodatno opremo. Miško in tipkovnico sinhronizirajo v tovarni. Če miška in tipkovnica nista sinhronizirani, upoštevajte ta postopek, da jih znova ročno sinhronizirate.

1. Vstavite oddajnik-sprejemnik v vrata USB v računalniku.



2. Postavite tipkovnico na razdalji do 30 cm od oddajnika-sprejemnika. Pritisnite gumb za povezavo na spodnji strani tipkovnice in nato pritisnite tipko na tipkovnici.



3. Postavite miško na razdalji do 30 cm od oddajnika-sprejemnika. Pritisnite gumb za povezovanje na dnu miške in nato kliknite na miško.




 **OPOMBA:** Če miška in tipkovnica še vedno ne delujeta, ponovno sinhronizirajte tipkovnico in miško.

3 Popravilo in nadgradnja strojne opreme

Opozorila in svarila

Preden izvedete nadgradnjo, natančno preberite vsa ustrezna navodila, opozorila in svarila v tem priročniku.

 **OPOZORILO!** Da zmanjšate tveganje telesnih poškodb zaradi električnega udara, vročih površin ali požara: Preden odstranite ohišje, odklopite napajalni kabel iz električne vtičnice. V notranjosti so deli pod napetostjo.

Počakajte, da se notranje komponente sistema ohladijo, preden se jih dotaknete.

Namestite in pritrdite ohišje, šele nato priključite opremo na električno omrežje.


Ne priključujte telekomunikacijskih ali telefonskih priključkov v omrežni vmesniški krmilnik (NIC).

Ne onemogočite ozemljitvenega vtiča na napajalnem kablu. Ozemljitveni vtič ima pomembno varnostno funkcijo.

Vtaknite napajalni kabel v ozemljeno električno vtičnico, ki je vedno zlahka dostopna.

Zaradi varnosti na napajalne in druge kable ničesar ne polagajte. Postavite jih tako, da ne bo nihče stopil nanje ali se spotaknil ob njih. Ne vlecite za kabel. Če želite kabel izvleči iz vtičnice, ga primite za vtič.

Zaradi zmanjšanja tveganja osebne poškodbe preberite *Priročnik za varno in udobno uporabo*. Opisuje pravilno postavitve delovne postaje in zagotavlja smernice za držo in delovne navade, ki povečajo vaše udobje in zmanjšajo možnost poškodb. Opisuje tudi varnostne informacije glede električne in strojne opreme. Ta priročnik najdete na spletni strani <http://www.hp.com/ergo>.

 **POMEMBNO:** Statična elektrika lahko poškoduje električne dele računalnika ali dodatne opreme. Pred začetkom teh postopkov se razelektrite (dotaknite se ozemljenega kovinskega predmeta). Za več informacij glejte [Elektrostatična razelektritev na strani 31](#).

Vedno ko je računalnik priključen v električni vtičnici, je sistemska plošča pod napetostjo. Preden odprete računalnik, odklopite napajalni kabel iz vtičnice, da se notranje komponente ne poškodujejo.


Dodatne informacije

Če želite več informacij o odstranjevanju in zamenjavi strojne opreme, programu Computer Setup ter odpravljanju težav, glejte *Maintenance and Service Guide* (Priročnik za vzdrževanje in servisiranje – na voljo samo v angleščini) za svoj model računalnika na spletnem mestu <http://www.hp.com/support>.

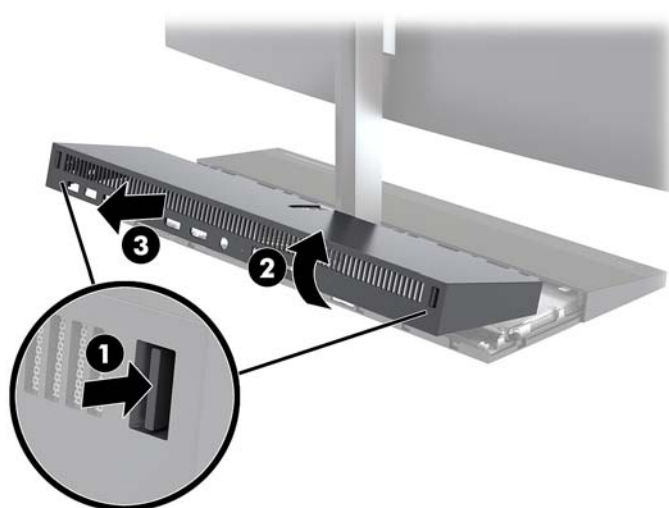
Odstranjevanje in zamenjava pokrovov za dostop do osnovne enote

Za dostop do notranjih komponent računalnika morate odstraniti plošče za dostop do osnovne enote.

1. Iz računalnika odstranite vse izmenljive medije, npr. bliskovne pomnilniške naprave USB.
2. Računalnik ustrezno izklopite prek operacijskega sistema in izklopite morebitne zunanje naprave.
3. Izvlecite napajalni kabel iz vtičnice in odklopite morebitne zunanje naprave.


 **POMEMBNO:** Ne glede na stanje vklopa je matična plošča vedno pod napetostjo, dokler je sistem priključen v aktivno omrežno vtičnico. Odklopite napajalni kabel in počakajte približno 30 sekund, da se izprazni vsa preostala energija, da se preprečijo poškodbe notranjih komponent računalnika.

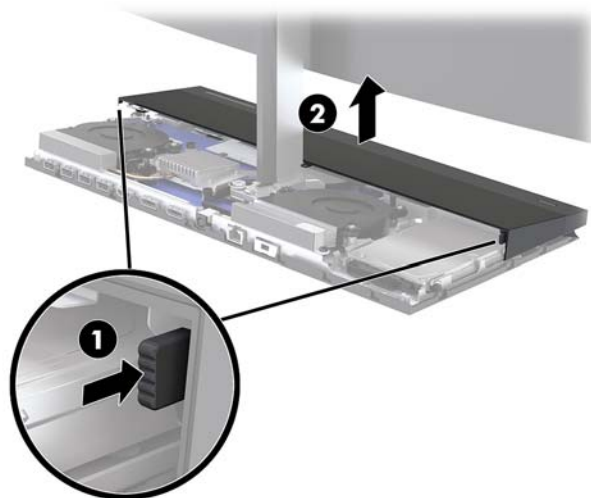
4. Da odstranite zadnji pokrov za dostop, pritisnite oba gumba na hrbtni strani osnovne enote (1) in hkrati zasukajte zadnji del pokrova navzgor (2). Nato potisnite pokrov nazaj in ga odstranite iz podnožja (3).



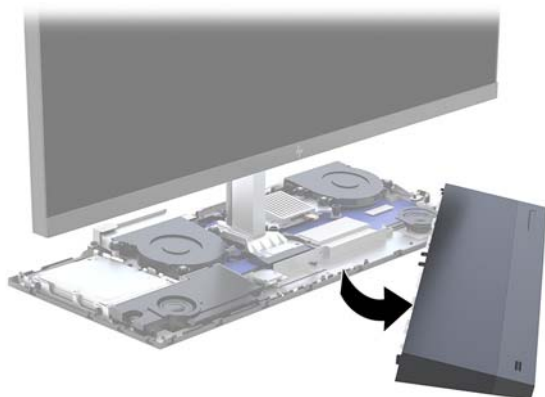
5. Da odstranite sprednji pokrov za dostop, ko odstranite zadnji pokrov za dostop:

- a. Pritisnite oba gumba za sprostitev na hrbtni strani sprednjega pokrova (1) in dvignite pokrov naravnost navzgor (2), da ga odstranite.

 **OPOMBA:** Na desni strani sprednjega pokrova je priključen kabel. Pazite, da pokrova ne povlečete preveč navzgor in s tem odklopite kabel.



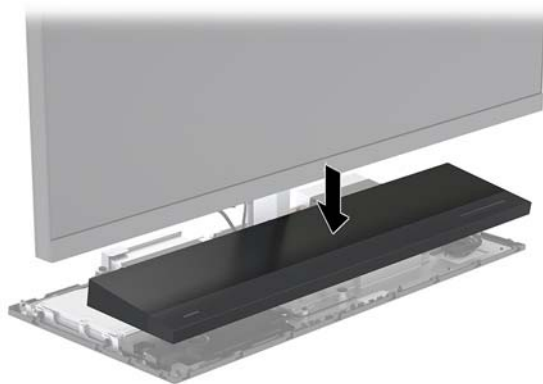
- b.** Zasukajte levo stran pokrova proč od osnovne enote, obenem pa pazite, da ne odklopite kabla, ki je priključen v desno stran pokrova.




Zdaj lahko servisirate komponente računalnika.

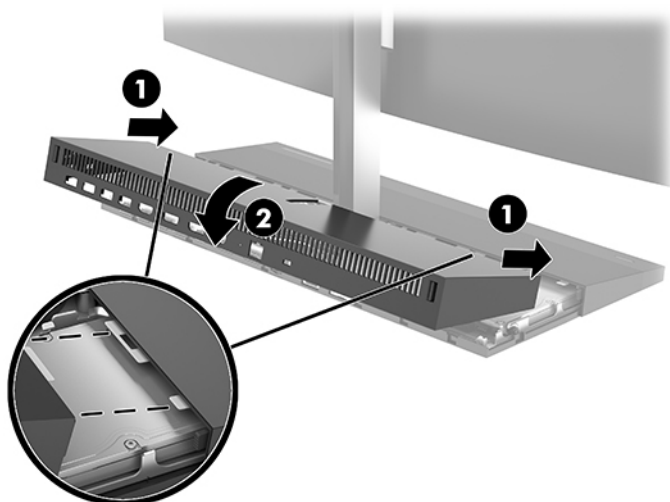
Za odstranjevanje pokrovov za dostop:

- 1.** Če želite zamenjati sprednji pokrov za dostop, poravnajte pokrov z glavo monitorja in pritisnite pokrov naravnost navzdol na osnovno enoto, da se pokrov zatakne na svoje mesto.



2. Za zamenjavo zadnjega pokrova za dostop potisnite jezička na sprednji strani zadnjega pokrova v reže na zadnji strani sprednjega pokrova (1) in nato pritisnite zadnjo stran zadnjega pokrova navzdol (2).

 **OPOMBA:** Prepričajte se, da so vsi kabli pravilno napeljeni, da preprečite poškodbe pri zamenjavi pokrova.




3. Ponovno priključite zunanje naprave in napajalni kabel, nato pa vklopite računalnik.

Odstranjevanje in zamenjava glave monitorja

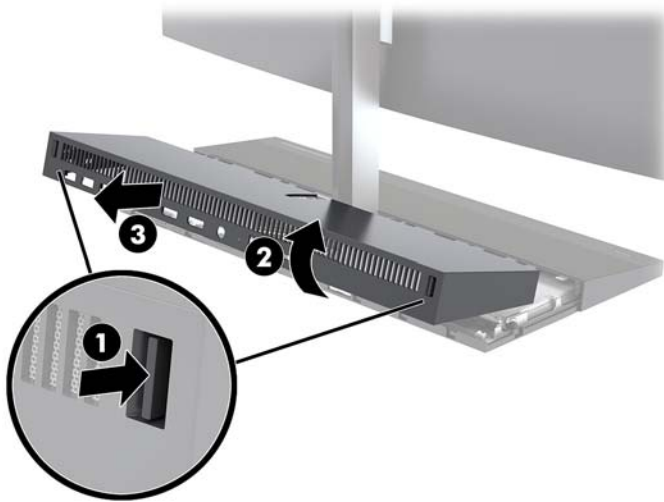
Glavo monitorja lahko odstranite in zamenjate z drugim monitorjem.

 **OPOMBA:** Nadomestni monitorji nimajo spletne kamere. Če ima vaš trenutni monitor spletno kamero, jo odstranite in shranite. Glejte [Zamenjava ali nameščanje spletne kamere na strani 28](#).

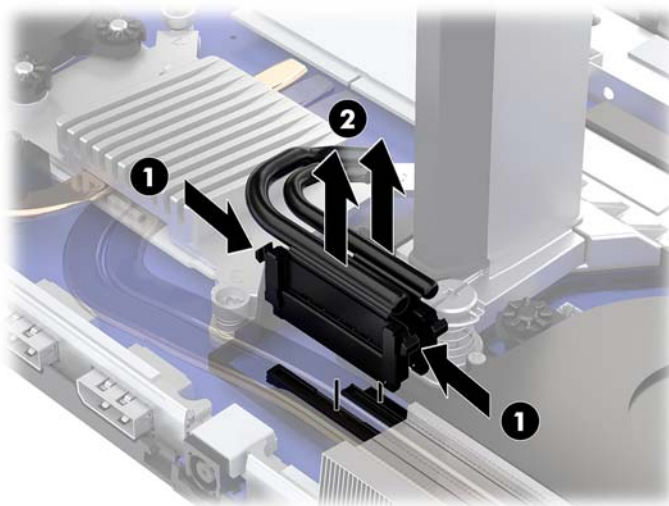
1. Iz računalnika odstranite vse izmenljive medije, npr. bliskovne pomnilniške naprave USB.
2. Računalnik ustrezno izklopite prek operacijskega sistema in izklopite morebitne zunanje naprave.
3. Izvlecite napajalni kabel iz vtičnice in odklopite morebitne zunanje naprave.

 **POMEMBNO:** Ne glede na stanje vklopa je matična plošča vedno pod napetostjo, dokler je sistem priključen v aktivno omrežno vtičnico. Odklopite napajalni kabel in počakajte približno 30 sekund, da se izprazni vsa preostala energija, da se preprečijo poškodbe notranjih komponent računalnika.


4. Da odstranite zadnji pokrov za dostop, pritisnite oba gumba na hrbtni strani osnovne enote (1) in hkrati zasukajte zadnji del pokrova navzgor (2). Nato potisnite pokrov nazaj in ga odstranite iz podnožja (3).

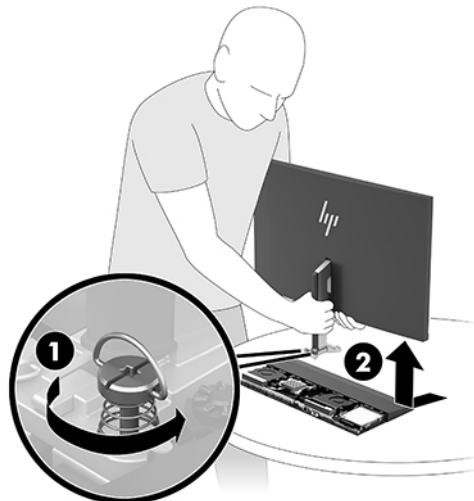


5. Odklopite dva kabla monitorja, ki sta priključena na sistemsko ploščo tako, da oba konca priključkov kabla (1) močno stisnete navznoter in povlečete kablanske priključke navzgor in z matične plošče (2).




6. Odvijte dva pritrditvena vijaka na podnožju vratu glave monitorja (1). Medtem, ko z eno roko držite za spodnjo stran glave monitorja na sprednji strani, potisnite glavo monitorja nazaj z drugo roko, da jo odstranite iz majhnega kovinskega držalnega jezička, nato pa dvignite monitor s podnožja (2).

 **POMEMBNO:** Glava monitorja je težka. Prepričajte se, da trdno držite glavo monitorja, ko jo odstranjujete, da vam glava monitorja ne pade in se ne poškoduje.

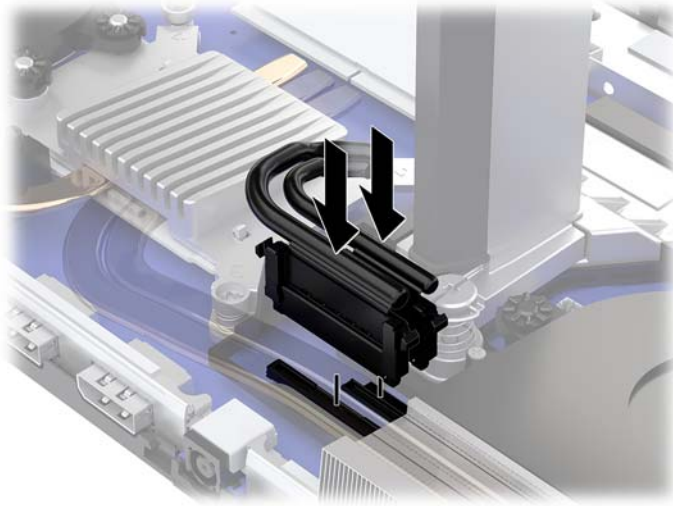


7. Če želite zamenjati glavo monitorja, z eno roko držite spodnjo stran glave monitorja in postavite podnožje vratu glave monitorja na nosilec na osnovni enoti in z drugo roko potisnite monitor naprej (1). Nato privijte oba pritrdilna vijaka, ki pritrujeta vrat glave monitorja na osnovno enoto (2).


 **POMEMBNO:** Glava monitorja je težka. Prepričajte se, da trdno držite glavo monitorja, ko jo zamenjate, da vam glava monitorja ne pade in se ne poškoduje.

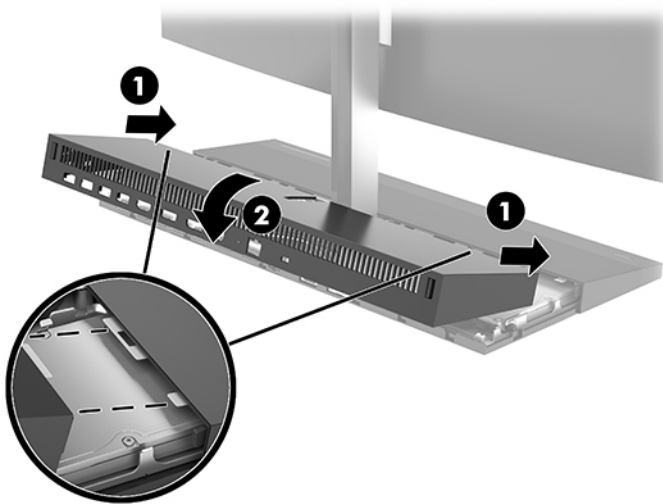


8. Povežite dva kabla monitorja s priključki na matični plošči.



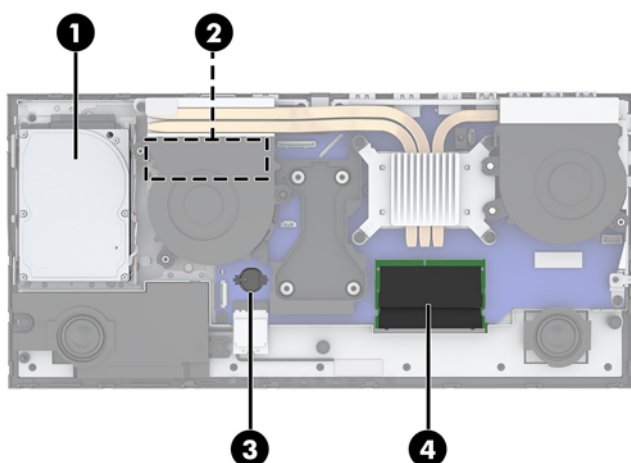
9. Za zamenjavo zadnjega pokrova za dostop potisnite jezička na sprednji strani zadnjega pokrova v reže na zadnji strani sprednjega pokrova (1) in nato pritisnite zadnjo stran zadnjega pokrova navzdol (2).

 **OPOMBA:** Prepričajte se, da so vsi kabli pravilno napeljeni, da preprečite poškodbe pri zamenjavi pokrova.



10. Ponovno priključite zunanje naprave in napajalni kabel, nato pa vklopite računalnik.

Iskanje notranjih komponent



Komponente

(1)	Trdi disk	(3)	Akumulator RTC
(2)	M.2 SSD (pod ventilatorjem)	(4)	Pomnilniški moduli

Odstranjevanje in nameščanje pomnilnika

V reži za pomnilniška modula na matični plošči lahko vstavite največ dva standardna pomnilniška modula SODIMM (small outline dual inline memory module). V reži za pomnilniška modula je tovarniško vgrajen vsaj en pomnilniški modul.

Tehnični podatki za pomnilniški modul

Za pravilno delovanje sistema morata pomnilniška modula ustrezati naslednjim zahtevam:

Komponenta	Tehnični podatki
Pomnilniški moduli	1,2-voltni pomnilniški moduli DDR4-SDRAM
Skladnost	Skladno z DDR4-2400 MHz brez medpomnilnika in podpore za ECC
Priključki	Standardni 260-pinski z obvezno specifikacijo JEDEC (Joint Electronic Device Engineering Council)
Podpora	Podpira zakasnitev DDR4 2400 MHz (časovna uskladitev 15-15-15)
Reže	2
Največji pomnilnik	16 GB na režo za pomnilnik, skupaj 32 GB
Podpira	Enostranski in dvostranski moduli SODIMM s pomnilniško tehnologijo brez podpore za ECC, 4 Gbit in 8 Gbit
Opomba	Če namestite pomnilnike SODIMM, ki jih računalnik ne podpira, sistem ne bo deloval pravilno. Podprti so moduli SODIMM z napravami DDR x8 in x16; pomnilniški moduli, izdelani z napravami SDRAM x4, niso podprti.

HP ponuja nadgradnjo pomnilnika za ta računalnik in strankam svetuje nakup te možnosti, da bi se izognile težavam z združljivostjo nepodprtih pomnilnikov drugih proizvajalcev.

Zapolnitev rež za pomnilniški modul

V naslednji preglednici poiščite lokacije kanalov pomnilniških modulov.

Lokacija	Nalepka na sistemski plošči	Kanal
Spodnje podnožje	SODIMM1	Kanal B
Zgornje podnožje	SODIMM3	Kanal A

Sistem bo samodejno deloval v enokanalnem načinu, dvokanalnem načinu ali fleksibilnem načinu, odvisno od načina namestitve pomnilniških modulov.

- Sistem bo deloval v enokanalnem načinu, če so reže za pomnilniške module zapolnjene samo v enem kanalu.
- Sistem bo deloval v zmogljivejšem dvokanalnem načinu, če je pomnilniška zmogljivost pomnilniškega modula v kanalu A enaka zmogljivosti pomnilniškega modula v kanalu B.
- Sistem bo deloval v fleksibilnem načinu, če zmogljivost pomnilniškega modula v kanalu A ni enaka zmogljivosti pomnilniškega modula v kanalu B. V fleksibilnem načinu kanal z najmanj pomnilnika označuje skupno količino pomnilnika, dodeljeno dvema kanaloma, preostanek pa je dodeljen enemu kanalu. Če ima en kanal več spomina kot drugi, potem je treba večji spomin dodeliti kanalu A.
- Največja delovna hitrost v katerem koli načinu je določena s hitrostjo delovanja najpočasnejšega pomnilniškega modula v sistemu.

Vstavljanje pomnilniških modulov

Na matični plošči sta dve podnožji za pomnilniške module. Odstranjevanje ali namestitev pomnilniških enot:

1. Iz računalnika odstranite vse izmenljive medije, npr. bliskovne pomnilniške naprave USB.
2. Računalnik ustrezno izklopite prek operacijskega sistema in izklopite morebitne zunanje naprave.
3. Izvlecite napajalni kabel iz vtičnice in odklopite morebitne zunanje naprave.



POMEMBNO: Preden dodate ali odstranite pomnilniške module, izklopite napajalni kabel in počakajte približno 30 sekund, da se izprazni vsa preostala energija. Ne glede na stanje vklopa so pomnilniški moduli vedno pod napetostjo, dokler je računalnik priključen v aktivno električno vtičnico. Dodajanje ali odstranjevanje pomnilniških modulov pod napetostjo lahko na pomnilniških modulih ali matični plošči povzroči nepopravljivo škodo.


4. Odstranite zadnjo in sprednjo ploščo za dostop do osnovne enote. Glejte [Odstranjevanje in zamenjava pokrovov za dostop do osnovne enote na strani 15](#).
5. Če želite poiskati pomnilniške module na matični plošči, glejte [Iskanje notranjih komponent na strani 21](#).

6. Če želite odstraniti pomnilniško enoto, potisnite zapaha na vsaki strani pomnilniške enote (1) navzven in potegnite pomnilniško enoto iz podnožja (2).



7. Če želite namestiti pomnilniško enoto, potisnite pomnilniški modul v podnožje pod kotom približno 30° (1), nato pa pritisnite pomnilniški modul navzdol (2), da se zapaha zakleneta.




 **OPOMBA:** Pomnilniški modul je mogoče namestiti samo na en način. Poravnajte zarezo na pomnilniškem modulu z jezičkom reže za pomnilnik.

8. Zamenjajte sprednjo in zadnjo ploščo za dostop do osnovne enote. Glejte [Odstranjevanje in zamenjava pokrovov za dostop do osnovne enote na strani 15](#).
9. Ponovno priključite zunanje naprave in napajalni kabel, nato pa vklopite računalnik. Ko računalnik vklopite, samodejno zazna dodatni pomnilnik.

Zamenjava baterije RTC

V računalnik je vgrajena baterija RTC, ki napaja uro realnega časa. Staro baterijo nadomestite s povsem enako, takšno, kakršna je bila prvotno nameščena v računalniku. V računalnik je vgrajena 3-voltna litijeva baterija v obliki kovanca.


 **OPOZORILO!** Računalnik vsebuje litijevo mangan-dioksidno baterijo. Če z njo ne ravnate pravilno, obstaja nevarnost požara in opeklin. Za zmanjšanje nevarnosti telesne poškodbe upoštevajte naslednje:

Baterije ne skušajte znova napolniti.


Baterije ne izpostavljajte temperaturam, višjim od 60 °C (140 °F).

Baterije ne razstavljajte, ne teptajte in ne luknjajte, ne povzročajte kratkega stika na zunanjih kontaktih in je ne mecite v ogenj ali vodo.

Baterijo zamenjajte s HP-jevo nadomestno baterijo, namenjeno temu izdelku.

 **POMEMBNO:** Pomembno je, da pred zamenjavo baterije naredite varnostno kopijo nastavitve CMOS. Ko baterijo odstranite ali zamenjate, se bodo nastavitve CMOS zbrisale.


Statični naboj lahko poškoduje elektronske komponente računalnika ali dodatne opreme. Pred začetkom teh postopkov se razelektrite (dotaknite se ozemljenega kovinskega predmeta).

 **OPOMBA:** Življenjsko dobo litijeve baterije lahko podaljšate tako, da priključite računalnik v delujočo vtičnico za izmenični tok. Litijeva baterija se uporablja samo, ko računalnik ni priključen na omrežno napajanje.

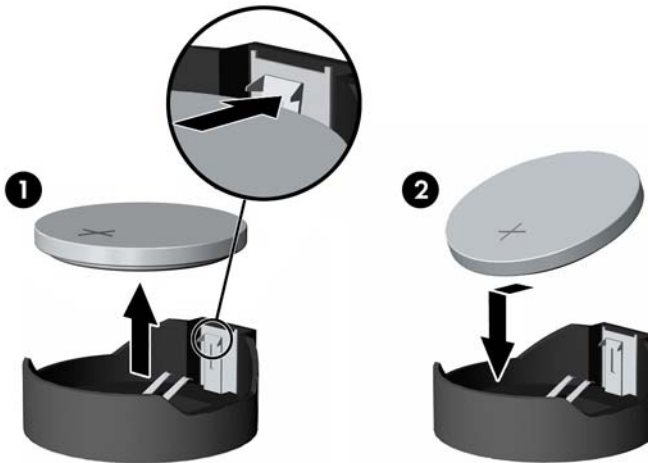
HP spodbuja stranke k recikliranju rabljene elektronske strojne opreme, originalnih kartuš HP in baterij za polnjenje. Več informacij o programih recikliranja najdete na spletnem mestu <http://www.hp.com/recycle>.

Če želite poiskati baterijo na matični plošči, glejte [Iskanje notranjih komponent na strani 21](#).

1. Iz računalnika odstranite vse izmenljive medije, npr. bliskovne pomnilniške naprave USB.
2. Računalnik ustrezno izklopite prek operacijskega sistema in izklopite morebitne zunanje naprave.
3. Izvlecite napajalni kabel iz vtičnice in odklopite morebitne zunanje naprave.

 **POMEMBNO:** Ne glede na stanje vklopa je matična plošča vedno pod napetostjo, dokler je sistem priključen v aktivno omrežno vtičnico. Odklopite napajalni kabel in počakajte približno 30 sekund, da se izprazni vsa preostala energija, da se preprečijo poškodbe notranjih komponent računalnika.

4. Odstranite zadnjo in sprednjo ploščo za dostop do osnovne enote. Glejte [Odstranjevanje in zamenjava pokrovov za dostop do osnovne enote na strani 15](#).
5. Baterijo sprostite tako, da stisnete kovinsko objemko, ki sega čez enega od robov baterije. Ko baterija izskoči, jo izvlecite (1).
6. Novo baterijo vstavite tako, da en rob potisnete pod obod nosilca, pri čemer naj bo pozitivni pol obrnjen navzgor. Drugi rob baterije potisnite navzdol, da se objemka zaskoči okoli njega (2).




7. Zamenjajte sprednjo in zadnjo ploščo za dostop do osnovne enote. Glejte [Odstranjevanje in zamenjava pokrovov za dostop do osnovne enote na strani 15](#).
8. Ponovno priključite zunanje naprave in napajalni kabel, nato pa vklopite računalnik.
9. Datum in čas, svoja gesla in vse druge posebne systemske nastavitve ponastavite s programom Computer Setup.

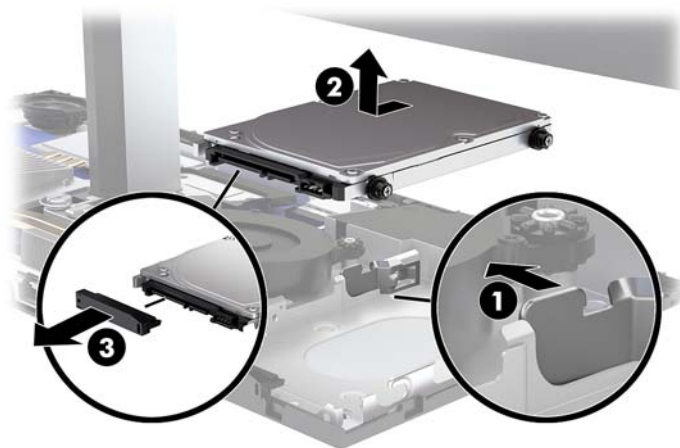
Zamenjava trdega diska

Če želite poiskati trdi disk na matični plošči, glejte [Iskanje notranjih komponent na strani 21](#).

1. Iz računalnika odstranite vse izmenljive medije, npr. bliskovne pomnilniške naprave USB.
2. Računalnik ustrezno izklopite prek operacijskega sistema in izklopite morebitne zunanje naprave.
3. Izvlecite napajalni kabel iz vtičnice in odklopite morebitne zunanje naprave.

 **POMEMBNO:** Ne glede na stanje vklopa je matična plošča vedno pod napetostjo, dokler je sistem priključen v aktivno omrežno vtičnico. Odklopite napajalni kabel in počakajte približno 30 sekund, da se izprazni vsa preostala energija, da se preprečijo poškodbe notranjih komponent računalnika.

4. Odstranite zadnjo in sprednjo ploščo za dostop do osnovne enote. Glejte [Odstranjevanje in zamenjava pokrovov za dostop do osnovne enote na strani 15](#).
5. Povlecite vzvod za sprostitev na sprednji strani pogona navzven (1). Nato potisnite pogon nazaj, da se ustavi, nato pa ga dvignite iz ležišča pogona (2). Nato odklopite kabel iz zadnje strani trdega diska (3).



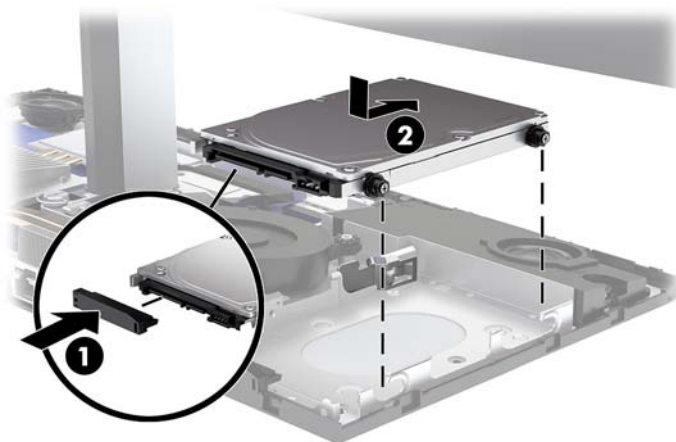
6. Odstranite štiri pritrditvene vijake na straneh trdega diska, ki ste ga odstranili.



7. Namestite štiri pritrditvene vijake, ki ste jih odstranili iz starega pogona na straneh novega trdega diska.



8. Priključite kabel na hrbtno stran trdega diska (1). Nato poravnajte pritrditvene vijake na pogonu z J-režami na straneh ležišča za pogon in potisnite pogon v ležišče za pogon. Nato potisnite pogon naprej, da se zaskoči v pravilen položaj (2).




9. Zamenjajte sprednjo in zadnjo ploščo za dostop do osnovne enote. Glejte [Odstranjevanje in zamenjava pokrovov za dostop do osnovne enote na strani 15](#).
10. Ponovno priključite zunanje naprave in napajalni kabel, nato pa vklopite računalnik.

Odstranjevanje ali nameščanje M.2 SSD

Če želite poiskati pogon M.2 SSD na matični plošči, glejte [Iskanje notranjih komponent na strani 21](#).

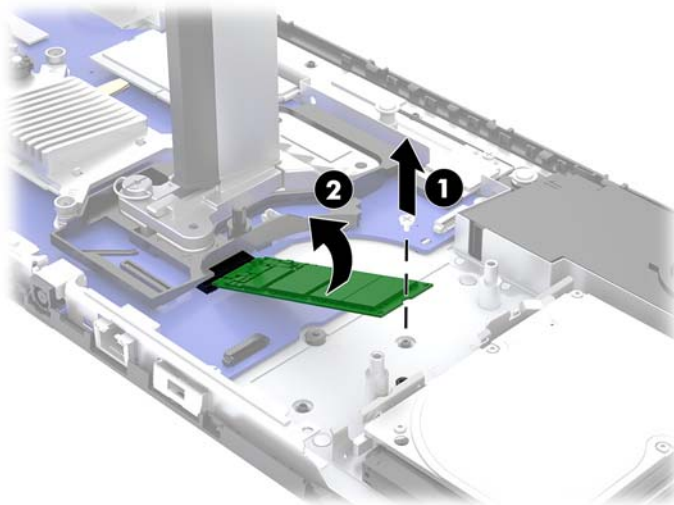
1. Iz računalnika odstranite vse izmenljive medije, npr. bliskovne pomnilniške naprave USB.
2. Računalnik ustrezno izklopite prek operacijskega sistema in izklopite morebitne zunanje naprave.
3. Izvlecite napajalni kabel iz vtičnice in odklopite morebitne zunanje naprave.

 **POMEMBNO:** Ne glede na stanje vklopa je matična plošča vedno pod napetostjo, dokler je sistem priključen v aktivno omrežno vtičnico. Odklopite napajalni kabel in počakajte približno 30 sekund, da se izprazni vsa preostala energija, da se preprečijo poškodbe notranjih komponent računalnika.

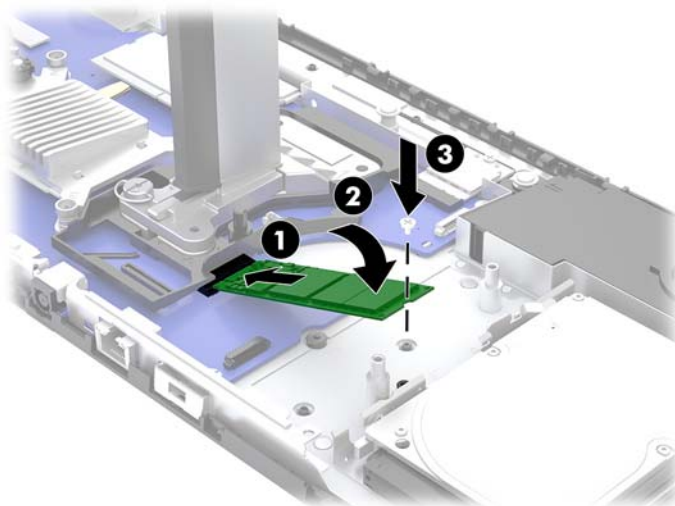
4. Odstranite zadnjo in sprednjo ploščo za dostop do osnovne enote. Glejte [Odstranjevanje in zamenjava pokrovov za dostop do osnovne enote na strani 15](#).
5. M.2 SSD je pod ventilatorjem med nosilcem glave monitorja in ležiščem za trdi disk. Izvlecite ventilator naravnost navzgor in iz vodila na sistemski plošči, da jih odstranite. Ne potrebujete, da odklopite kable ventilatorja.



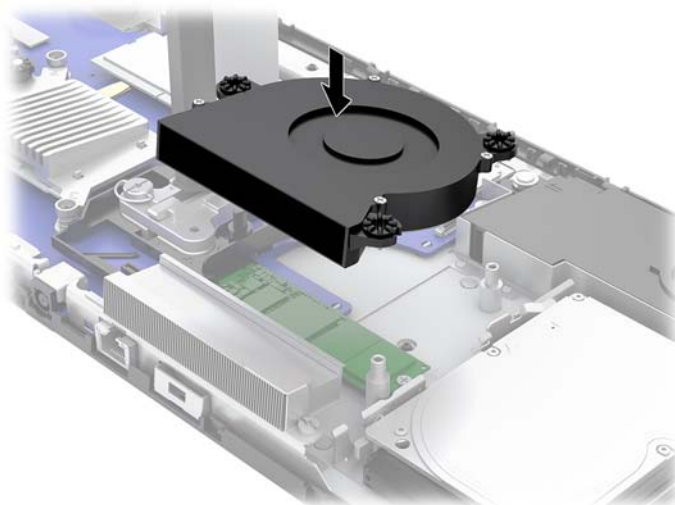
6. Če želite odstraniti M.2 SSD, odstranite vijak, s katerim je SSD pritrjen na matično ploščo (1), nato pa potisnite SSD iz priključka na matični plošči (2).



7. Za namestitev M.2 SSD potisnite konec priključka SSD na priključek na matični plošči (1), pritisnite drugi konec SSD navzdol (2) in nato pritrdite SSD na matično ploščo z vijakom (3).



8. Znova namestite ventilator tako, da ga pritisnete navzdol na vodila matične plošče.




9. Zamenjajte sprednjo in zadnjo ploščo za dostop do osnovne enote. Glejte [Odstranjevanje in zamenjava pokrovov za dostop do osnovne enote na strani 15](#).
10. Ponovno priključite zunanje naprave in napajalni kabel, nato pa vklopite računalnik.

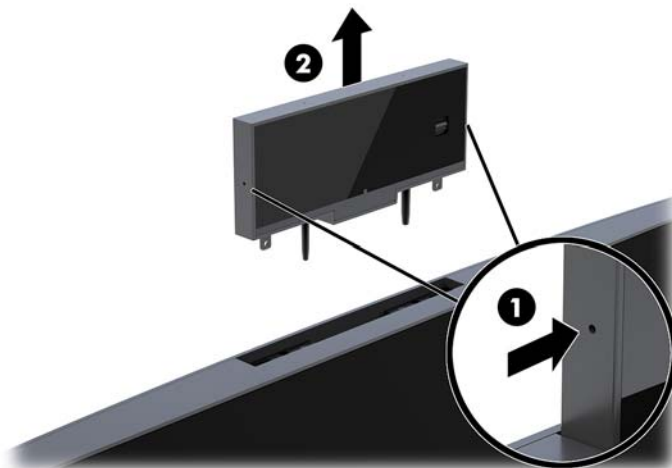
Zamenjava ali nameščanje spletne kamere

Za zamenjavo spletne kamere naredite naslednje:

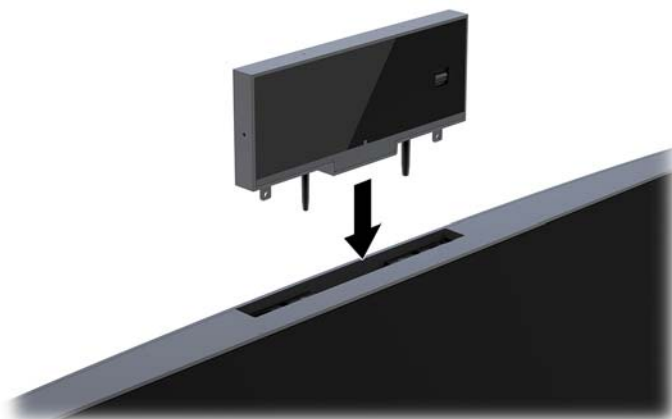
1. Iz računalnika odstranite vse izmenljive medije, npr. bliskovne pomnilniške naprave USB.
2. Računalnik ustrezno izklopite prek operacijskega sistema in izklopite morebitne zunanje naprave.
3. Izvlecite napajalni kabel iz vtičnice in odklopite morebitne zunanje naprave.

 **POMEMBNO:** Ne glede na stanje vklopa je matična plošča vedno pod napetostjo, dokler je sistem priključen v aktivno omrežno vtičnico. Odklopite napajalni kabel in počakajte približno 30 sekund, da se izprazni vsa preostala energija, da se preprečijo poškodbe notranjih komponent računalnika.

4. Vstavite sponko za papir v sprostitevne odprtine na vsaki strani spletne kamere (1), da sprostite notranja zapaha in povlecite spletno kamero iz glave monitorja (2).




5. Vstavite novo spletno kamero v režo za spletno kamero na glavi monitorja in pritisnite spletno kamero navzdol tako, da se vpne v notranja zapaha.



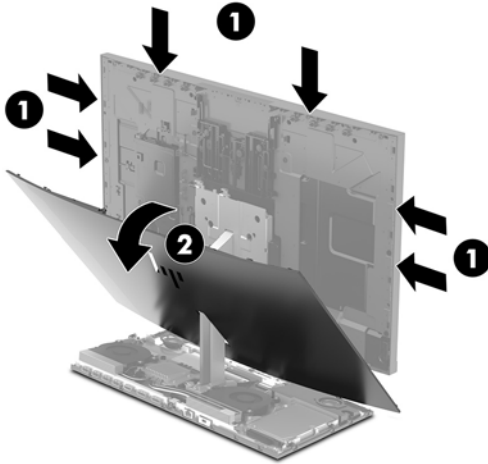
6. Ponovno priključite zunanje naprave in napajalni kabel, nato pa vklopite računalnik.

Za namestitev spletne kamere, ko je v reži za spletno kamero na glavi monitorja nameščena zaščitna plošča spletne kamere:

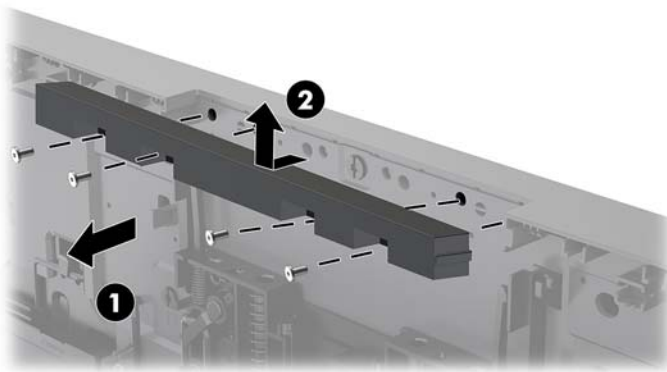
1. Iz računalnika odstranite vse izmenljive medije, npr. bliskovne pomnilniške naprave USB.
2. Računalnik ustrezno izklopite prek operacijskega sistema in izklopite morebitne zunanje naprave.
3. Izvlecite napajalni kabel iz vtičnice in odklopite morebitne zunanje naprave.

 **POMEMBNO:** Ne glede na stanje vklopa je matična plošča vedno pod napetostjo, dokler je sistem priključen v aktivno omrežno vtičnico. Odklopite napajalni kabel in počakajte približno 30 sekund, da se izprazni vsa preostala energija, da se preprečijo poškodbe notranjih komponent računalnika.

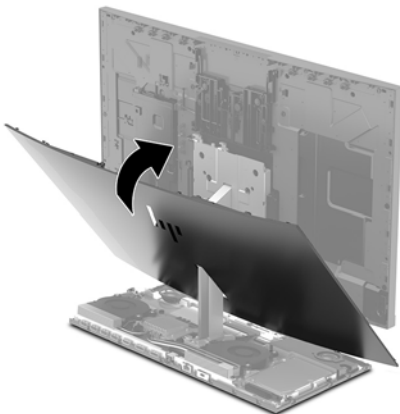
4. Primite zgornji del zadnje plošče na glavi monitorja za režo za spletno kamero in potegnite ploščo iz glave monitorja na priključnih točkah (1), nato pa potisnite zadnji pokrov navzdol po vratu stojala (2).



5. Odstranite vijake iz zaščitne plošče spletne kamere (1), nato pa zaščitno ploščo potisnite nazaj, da jo odstranite iz glave monitorja (2).



6. Zataknite zadnjo ploščo na glavo monitorja.



7. Vstavite novo spletno kamero v režo za spletno kamero na glavi monitorja in pritisnite spletno kamero navzdol tako, da se vgne v notranja zapaha.
8. Ponovno priključite zunanje naprave in napajalni kabel, nato pa vklopite računalnik.

A Elektrostatična razelektritev

Elektrostatična razelektritev s prsta ali drugega prevodnika lahko poškoduje systemske plošče ali druge naprave, ki so občutljive na statično elektriko. Take poškodbe lahko skrajšajo življenjsko dobo naprave.

Preprečevanje poškodb zaradi statične elektrike

Da preprečite poškodbe, ki lahko nastanejo zaradi statične elektrike, upoštevajte naslednje varnostne ukrepe:

- Izogibajte se dotikanju pri transportu in shranjevanju izdelkov ter uporabljajte embalažo, ki preprečuje poškodbe zaradi statične elektrike.
- Dele, ki so občutljivi na statično elektriko, pustite v embalaži, dokler ne prispejo na delovno mesto brez statične elektrike.
- Preden dele odstranite iz embalaže, jih postavite na ozemljeno površino.
- Ne dotikajte se priključkov, kablov ali vezij.
- Preden se dotaknete komponente ali sklopa, ki je občutljiv na statično elektriko, morate biti ustrezno ozemljeni.

Načini ozemljitve

Pri upravljanju ali nameščanju delov, ki so občutljivi na statično elektriko, izberite vsaj enega od naslednjih načinov:

- Uporabite zapestni trak, ki je z ozemljitvenim kablom povezan z ozemljeno delovno postajo ali ohišjem računalnika. Zapestni trakovi so upogljivi trakovi, ki imajo v ozemljitvenih kablkih upor z upornostjo najmanj milijon ohmov (+/- 10 odstotkov). Da si zagotovite ustrezno ozemljitev, morate trak namestiti tako, da se tesno prilega vaši koži.
- Pri delu z delovnimi postajami, ki jih upravljate stoje, uporabite trakove za pete, nožne prste ali čevlje. Če stojite na prevodnih tleh ali na gredni podlogi, si namestite trakove na obe nogi.
- Uporabite prevodno orodje za delo na terenu.
- Prenosni komplet za delo na terenu uporabljajte z delovno podlogo, ki razprši statično elektriko.

Če predlagane opreme za pravilno ozemljitev nimate, se obrnite na pooblaščenega distributerja, prodajalca ali ponudnika storitev družbe HP.



OPOMBA: Če želite več informacij o statični elektriki, se obrnite na pooblaščenega distributerja, prodajalca ali ponudnika storitev družbe HP.

B Navodila za delovanje računalnika, redno vzdrževanje in priprava za pošiljanje

Navodila za delovanje računalnika in redno vzdrževanje

Za pravilno namestitvev in vzdrževanje računalnika ter monitorja sledite naslednjim navodilom:

- Računalnika ne izpostavljajte visoki vlagi, neposredni sončni svetlobi in zelo visokim ali nizkim temperaturam.
- Računalnik postavite na trdno in ravno površino. Okoli računalnika in nad monitorjem naj bo vsaj 10,2 cm (4 palce) prostora za prezračevanje, da pretok zraka ne bo moten.
- Pazite, da ne zaprete rež za zračenje in s tem zmanjšate dotok zraka v računalnik. Ne postavljajte tipkovnice, obrnjene navzdol, neposredno ob sprednjo stran namizne enote, saj tudi to omejuje pretok zraka.
- Nikoli ne uporabljajte računalnika brez katerih koli plošč za dostop ali pokrovov reže razširitvene kartice.
- Računalnikov ne postavljajte drugega vrh drugega ali drugega ob drugega, saj se lahko poškodujejo zaradi preveč segretega zraka.
- Če je računalnik v ločenem ohišju, mora ohišje prav tako omogočati ustrezno zračenje, upoštevati pa morate tudi vsa zgoraj omenjena navodila.
- Pazite, da tekočine ne pridejo v stik z računalnikom ali tipkovnico.
- Rež za zračenje ne prekrivajte z ničemer.
- Namestite ali omogočite funkcije operacijskega sistema ali druge programske naprave za upravljanje porabe, vključno s stanji spanja.
- Preden storite kar koli od naslednjega, izklopite računalnik:
 - Po potrebi obrišite zunanost računalnika z mehko, vlažno krpo. Z uporabo čistilnih sredstev lahko poškodujete barvo ali ohišje.
 - Zaslona obrišite z mehko in čisto antistatično krpo. Za zahtevnejše čiščenje uporabite mešanico vode in izopropilnega alkohola v razmerju 1 : 1. Čistilo razpršite na krpo in z njo nežno obrišite površino zaslona. Čistila nikoli ne nanašajte neposredno na zaslon. Lahko bi steklo za okvir in poškodovalo elektroniko.
 - Občasno očistite tudi prezračevalne odprtine na vseh straneh računalnika. Vlákna, prah in drugi tujki lahko zamašijo prezračevalne odprtine ter omejijo pretok zraka.
- Za čiščenje zaslona ali ohišja ne uporabljajte čistil na osnovi nafte, kot so benzen, razredčila ali katere koli druge hlapljive snovi. Te kemikalije lahko poškodujejo računalnik.

Priprava za pošiljanje

Pred pošiljanjem računalnika upoštevajte naslednja navodila:

1. Varnostno kopirajte datoteke s trdega diska na zunanjo napravo za shranjevanje. Mediji z varnostnimi kopijami med shranjevanjem ali prevozom ne smejo biti izpostavljeni električnim in magnetnim impulzom.



OPOMBA: Trdi disk se samodejno zaklene, ko izklopite sistem.

2. Odstranite in shranite vse izmenljive medije.
3. Izklopite računalnik in zunanje naprave.
4. Izvlecite napajalni kabel iz električne vtičnice in nato še iz računalnika.
5. Izklopite sistemske komponente in zunanje naprave iz virov napajanja in nato še iz računalnika.



OPOMBA: Pred pošiljanjem preverite, ali so vse plošče pravilno nameščene v ustrezne reže.

6. Sistemske komponente in zunanje naprave zapakirajte v izvorno ali podobno embalažo, ki je dovolj velika, da lahko vse ustrezno zavaruje.

C Posebne potrebe

HP načrtuje, proizvaja in trži izdelke in storitve, ki jih lahko uporablja kdorkoli, tudi ljudje z ovirami, ali samostojno ali pa z ustreznimi pomagali.

Podprte tehnologije za pomoč

HP-jevi izdelki podpirajo veliko različnih tehnologij za pomoč na ravni operacijskega sistema. Lahko jih konfigurirate za delo z dodatnimi tehnologijami za pomoč. S funkcijo iskanja na napravi poiščite več informacij o funkcijah za pomoč.



OPOMBA: Za dodatne informacije o določenem izdelku s tehnologijo za pomoč se obrnite na podporo za stranke za ta izdelek.

Stik s podporo

Dostopnost naših izdelkov in storitev ljudem s posebnimi potrebami stalno dopolnjujemo, zato smo veseli vseh mnenj uporabnikov. Če imate težave z nekim izdelkom ali nam želite povedati več o funkcijah dostopnosti, ki so vam bile v pomoč, nas lahko pokličete na +1 (888) 259-5707 od ponedeljka do petka od 6. zjutraj do 9. zvečer po ameriškem gorskem času. Če ste gluhi ali naglušni in uporabljate tehnologijo TRS/VRS/WebCapTel, se obrnite na nas, če potrebujete tehnično podporo ali imate vprašanja glede dostopnosti: pokličite +1 (877) 656-7058 od ponedeljka do petka med 6. uro zjutraj in 9. uro zvečer po ameriškem gorskem času.

Stvarno kazalo

D

deli

- Infrardeča spletna kamera 3
- monitor 3
- notranji 21
- osnovna enota 1, 2
- Spletna kamera s polno visoko ločljivostjo 4

Deli spletne kamere FHD 4

Deli spletne kamere IR 3

dodatne informacije 14

E

elektrostatična razelektritev,
preprečevanje poškodb 31

G

glava monitorja

- deli na sprednji strani 3
- Namestitev 5
- odstranitev 17
- ponovna namestitev 17
- prilagoditev 10

K

komponente osnovne enote na zadnji strani 2

L

lokacija serijske številke in številke izdelka 4

M

M.2 SSD

- namestitev 26
- odstranitev 26

miška

- sinhronizacija 13

N

načini ozemljitve 31

nastavitev 5

navodila za delovanje računalnika 32

navodila za namestitev 14

navodila za zračenje 32

notranji deli 21

O

opozorila in svarila 14

P

plošče za dostop

- odstranitev 15
- ponovna namestitev 15

pomnilnik

- namestitev 22
- odstranjevanje 22
- položaji 22
- specifikacije 21

posebne potrebe 34

priklop drugega monitorja 11

priklop napajalnika 8

priprava za pošiljanje 33

S

sinhronizacija brezžične tipkovnice in miške 13

spletna kamera

- deli 3
- namestitev 28
- odstranitev 28
- ponovna namestitev 28
- uporaba 12
- upravljanje 12

stranske komponente osnovne enote 2

T

tipkovnica

- sinhronizacija 13

trdi disk

- odstranitev 25
- ponovna namestitev 25

V

varnostni kabel 9

W

Windows Hello 12

Z

zamenjava baterije 23

zgornje komponente osnovne enote 1