



## Referentni priručnik za hardver

HP EliteOne 1000 G2 All-in-One Business osobna računala

© Copyright 2018 HP Development Company, L.P.

Thunderbolt i logotip Thunderbolt zaštitni su znakovi tvrtke Intel Corporation ili njenih tvrtki kćeri u SAD-u i/ili drugim državama. Windows je registrirani zaštitni znak ili zaštitni znak tvrtke Microsoft Corporation u SAD-u i/ili drugim zemljama.

Podaci koji su ovdje sadržani podliježu promjenama bez prethodne najave. Jedina jamstva za HP proizvode i usluge iznesena su u izričitim jamstvenim izjavama koje prate takve proizvode i usluge. Ništa što se ovdje nalazi ne smije se smatrati dodatnim jamstvom. HP ne snosi odgovornost za tehničke ili uredničke pogreške ili propuste u ovom tekstu.

Prvo izdanje: lipanj 2018.

Broj dokumenta: L28134-BC1

### **Obavijest o proizvodu**

U ovom se priručniku opisuju značajke zajedničke većini modela. Neke značajke možda neće biti dostupne na vašem računalu.






### **Uvjeti korištenja softvera**

Instaliranjem, kopiranjem, preuzimanjem ili korištenjem softverskog proizvoda predinstaliranog na ovom računalu korisnik pristaje na odredbe HP-ova licencnog ugovora za krajnjeg korisnika (EULA). Ako ne prihvaćate ove licencne uvjete, kao jedini dostupni pravni lijek možete vratiti čitav nekorišteni proizvod (hardver i softver) u roku od 14 dana da biste ostvarili povrat cijelog iznosa u skladu s prodavačevim pravilima o povratu.

Za daljnje informacije ili zahtjev za potpunim povratom novca za računalu obratite se lokalnom mjestu prodaje (prodavaču).

## O ovoj knjizi

Ovaj priručnik pruža osnovne informacije za nadogradnju ovog modela računala.

- 
-  **UPOZORENJE!** Naznačuje opasnost koja, ako je ne izbjegnute, **može** uzrokovati smrt ili ozbiljne ozljede.
  -  **OPREZ:** Naznačuje opasnost koja, ako je ne izbjegnute, **može** uzrokovati lakše ili teže ozljede.
  -  **VAŽNO:** Prikazuje informacije koje se smatraju važnima, ali ne vezanima uz mogućnost ozljede (na primjer, poruke vezane uz štetu na imovini). Oprez upozorava korisnika da nepridržavanje postupka točno kao što je opisan može uzrokovati gubitak podataka te oštećenje hardvera ili softvera. Također sadrži ključne informacije koje objašnjavaju koncept ili su potrebne da biste dovršili zadatak.
  -  **NAPOMENA:** Sadrži dodatne informacije koje naglašavaju ili su dodatak važnim točkama glavnog teksta.
  -  **SAVJET:** Pruža korisne savjete za dovršavanje zadataka.
- 

**HDMI**™  
HIGH-DEFINITION MULTIMEDIA INTERFACE



---

# Sadržaj


<b>1 Značajke proizvoda .....</b>	<b>1</b>
Pregled .....	1
Komponente na gornjoj strani osnovne jedinice .....	1
Komponente na bočnoj strani osnovne jedinice .....	2
Komponente na stražnjoj strani osnovne jedinice .....	2
Prednje komponente monitora (samo odabrani proizvodi) .....	3
Komponente web-kamere .....	3
Infracrvena (IC) web-kamera (dodatno) .....	3
Web-kamera pune HD razlučivosti (FHD) (dodatno) .....	4
Smještaj serijskog broja i broja proizvoda .....	4
<b>2 Postavljanje .....</b>	<b>5</b>
Ugradnja glave monitora .....	5
Spajanje kabela za napajanje .....	8
Omogućavanje upozorenja za otkrivanje glave monitora .....	9
Ugradnja sigurnosnog kabela .....	9
Podešavanje položaja glave monitora .....	10
Spajanje drugog monitora .....	11
Korištenje web kamere .....	12
Upravljanje web-kamerom .....	12
Postavljanje Windows Hello .....	12
Sinkroniziranje opcionalne bežične tipkovnice ili miša .....	13
<b>3 Popravak i nadogradnja hardvera .....</b>	<b>14</b>
Upozorenja i opomene .....	14
Dodatne informacije .....	14
Uklanjanje i zamjena pristupnog poklopca osnovne jedinice .....	15
Uklanjanje i zamjena glave monitora .....	17
Lociranje unutarnjih dijelova .....	21
Uklanjanje i ugradnja memorije .....	21
Specifikacije memorijskog modula .....	21
Popunjavanje utora za memorijske module .....	22
Ugradnja memorijskih modula .....	22
Zamjena PNK baterije .....	23
Zamjena tvrdog diska .....	25
Uklanjanje ili ugradnja M.2 SSD .....	26

Zamjena ili ugradnja web-kamere .....	28
<b>Dodatak A Elektrostatičko pražnjenje .....</b>	<b>32</b>
Sprečavanje elektrostatičkog oštećenja .....	32
Načini uzemljenja .....	32
<b>Dodatak B Smjernice za rad s računalom, rutinsko održavanje i priprema za transport .....</b>	<b>33</b>
Smjernice za rad s računalom i rutinsko održavanje .....	33
Priprema za transport .....	34
<b>Dodatak C Pristupačnost .....</b>	<b>35</b>
Podržane tehnologije za olakšani pristup .....	35
Kontaktiranje korisničke podrške .....	35
<b>Kazalo .....</b>	<b>36</b>

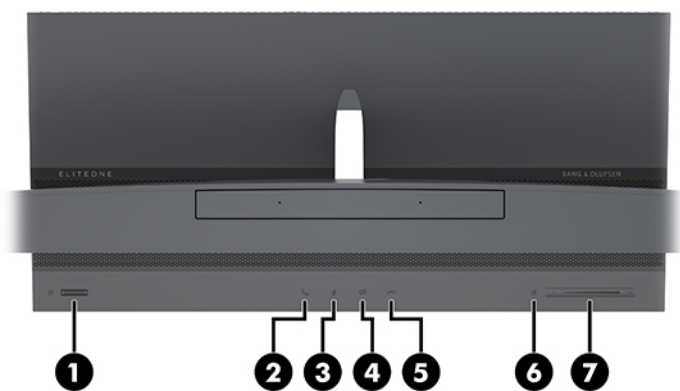
# 1 Značajke proizvoda

## Pregled



 **NAPOMENA:** Za najnovije priručnike za proizvod posjetite <http://www.hp.com/support>. Odaberite **Find your product** (Pronađite svoj proizvod) pa slijedite upute na zaslonu.

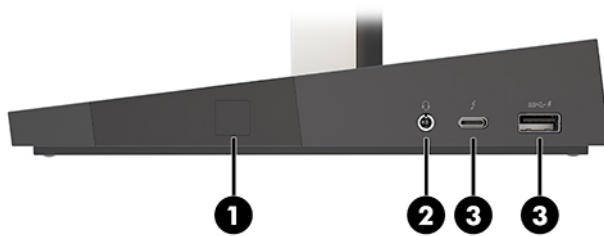
## Komponente na gornjoj strani osnovne jedinice



### Komponente

(1) Gumb napajanja	(5) Tipka okončavanja poziva
(2) Gumb za poziv	(6) Gumb za isključivanje zvučnika
(3) Gumb za isključivanje mikrofona	(7) Klizač glasnoće
(4) Gumb za isključivanje zvuka web-kamere	

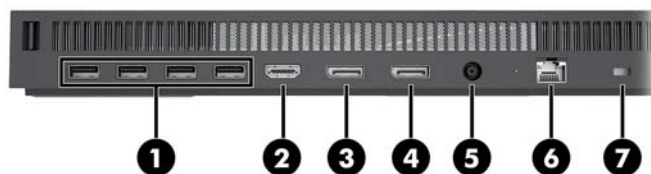
## Komponente na bočnoj strani osnovne jedinice



### Komponente

- |  |   |
|--|---|
| (1) Čitač otiska prsta   | (3) Priključak USB Type-C Thunderbolt™ s HP-ovom funkcijom mirovanja i punjenja |
| (2) Kombinirana utičnica za audioizlaz (slušalice)/ audioulaz (mikrofon) | (4) Priključak USB SuperSpeed s HP-ovom funkcijom mirovanja i punjenja          |

## Komponente na stražnjoj strani osnovne jedinice



### Komponente

- |                                       |                              |
|---------------------------------------|------------------------------|
| (1) Priklučci USB SuperSpeed Plus (4) | (5) Priključak za napajanje  |
| (2) HDMI priključak                   | (6) Utičnica RJ-45 (mrežna)  |
| (3) DisplayPort izlaz                 | (7) Utor za sigurnosni kabel |
| (4) DisplayPort ulaz                  |                              |



## Prednje komponente monitora (samo odabrani proizvodi)

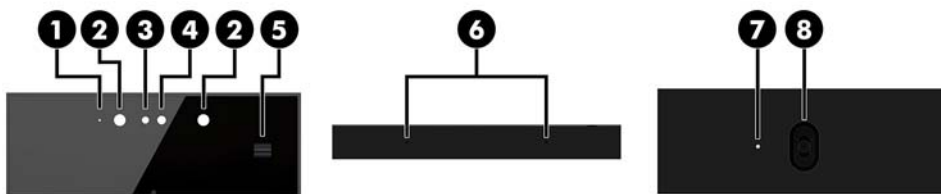


### Komponente

- (1) Web-kamera
- (2) Gumbi prikazani na zaslonu (za podešavanje zaslona)

## Komponente web-kamere

### Infracrvena (IC) web-kamera (dodatno)



### Komponente

#### Pogled sprijeda

- (1) Žaruljica web-kamere
- (2) IC žaruljica
- (3) Web-kamera pune HD razlučivosti (FHD)
- (4) IC web-kamera
- (5) Stražnji kotačić za podešavanje web-kamere

#### Pogled odozgo

- (6) Digitalni mikrofoni

#### Pogled straga

- (7) Žaruljica web-kamere
- (8) FHD web-kamera

## Web-kamera pune HD razlučivosti (FHD) (dodatno)



---

### Komponente

---

#### Pogled sprijeda

---

- (1) Žaruljica web-kamere
  - (2) FHD web-kamera
- 

#### Pogled odozgo

---

- (3) Digitalni mikrofoni
- 

## Smještaj serijskog broja i broja proizvoda

Svako računalo ima jedinstveni serijski broj i identifikacijski broj proizvoda koji se nalaze s vanjske strane uređaja. Neka vam ovi brojevi budu dostupni kada se obraćate za pomoć službi za podršku korisnicima.

Brojevi osnovne jedinica računala nalaze se na donjoj strani osnovne jedinice.




## 2 Postavljanje

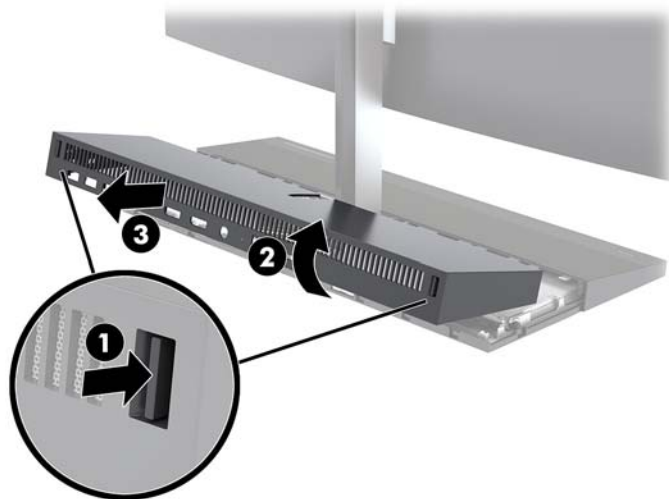
### Ugradnja glave monitora

Glavu monitora moguće je ugraditi na samostalnu bazu računala. Glavu monitora možete zatim ukloniti i zamijeniti drugim monitorom.

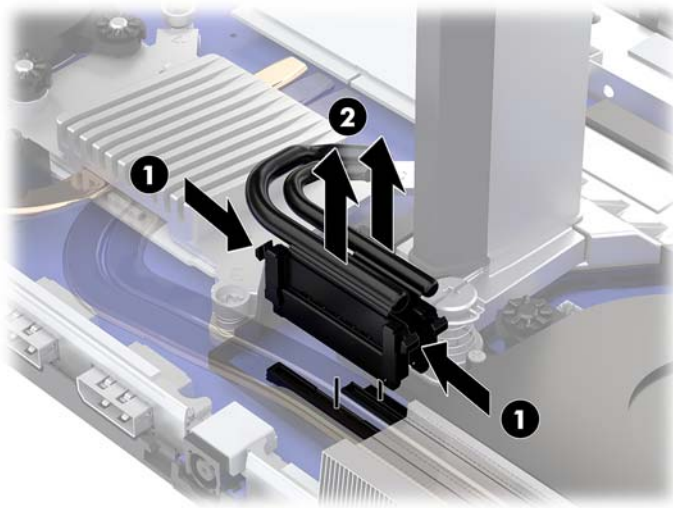
1. Iz računala uklonite sve prijenosne medije, poput USB izbrisivih diskova.
2. Pravilno isključite računalo kroz operacijski sustav, a zatim isključite vanjske uređaje.
3. Izvadite kabel napajanja iz električne utičnice i odvojite vanjske uređaje.

 **VAŽNO:** Bez obzira je li računalo uključeno ili isključeno, matična će ploča biti pod naponom sve dok je sustav priključen na aktivnu utičnicu. Da biste spriječili oštećenje internih komponenti, odvojite kabel za napajanje i pričekajte otprilike 30 sekundi da nestane preostalo napajanje.

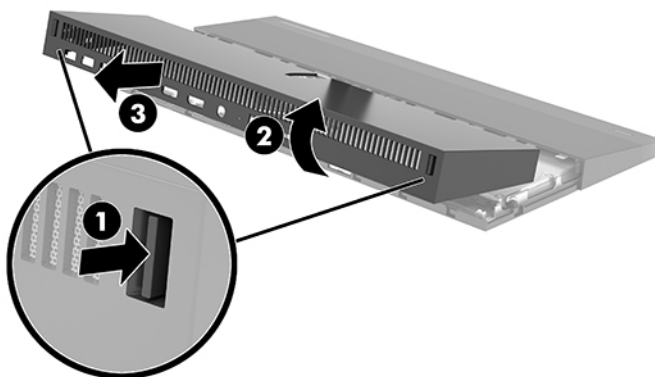
4. Za uklanjanje stražnjeg pristupnog poklopca radi pristupa glavi monitora ugrađenoj u drugo računalo pritisnite dva gumba za otpuštanje na stražnjem dijelu glavne jedinice (1) te istovremeno zaokrenite stražnji poklopac prema gore (2). Zatim povucite poklopac unatrag da biste ga uklonili s baze (3).



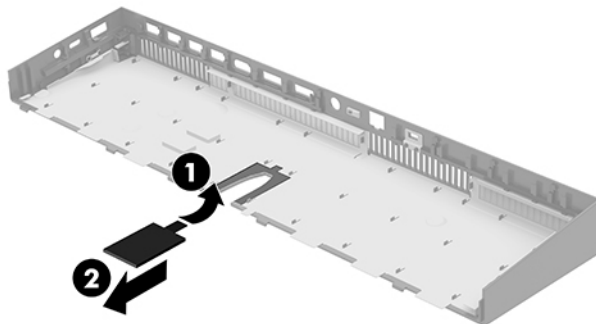
5. Odspojite dva kabela monitora priključena na matičnu ploču čvrstim stiskanjem prema unutra dva kraja priključaka kabela (1) i izvucite priključke kabela prema gore te ih odvojite od matične ploče (2).




6. Za uklanjanje stražnjeg pristupnog poklopca s računala pritisnite dva gumba za otpuštanje na stražnjem dijelu glavne jedinice (1) te istovremeno zaokrenite stražnji poklopac prema gore (2). Zatim povucite poklopac unatrag da biste ga uklonili s računala (3).

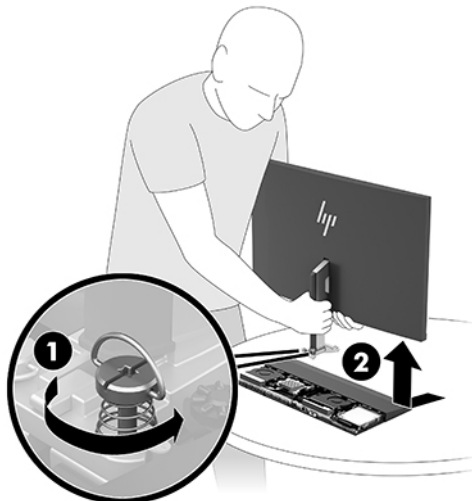


7. Preokrenite poklopac. Podignite jezičak na maski, a zatim povucite masku sa stražnjeg poklopca da biste je uklonili.



8. Otpustite dva zatvarajuća vijka na bazi vrata glave monitora (1). Držite jednom rukom dno glavnog dijela monitora s prednje strane, povucite glavni dio monitora unatrag drugom rukom i uklonite ga s male metalne ploče držača, a zatim podignite monitor s postolja (2).

 **VAŽNO:** Glava monitora je teška. Provjerite držite li glavu monitora čvrsto prilikom uklanjanja kako biste spriječili da glava monitora padne i ošteti se.

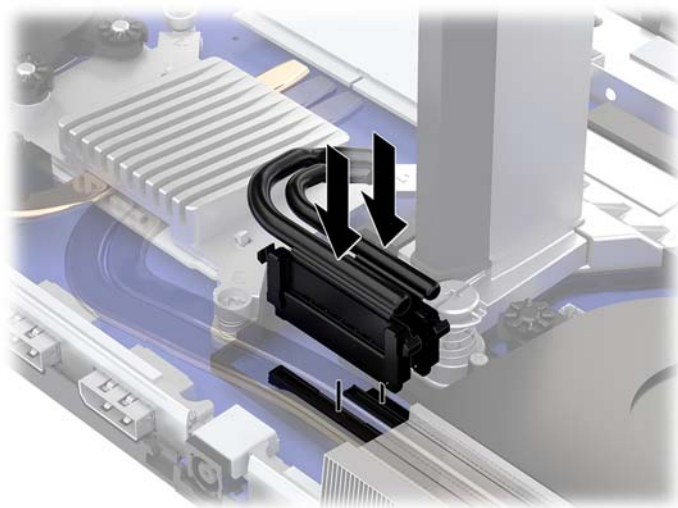


9. Za vraćanje glave monitora, držite dno glavnog dijela monitora s prednje strane jednom rukom i postavite bazu vrata glave monitora na potporanj na glavnoj jedinici te povucite monitor prema naprijed (1) drugom rukom. Pritegnite dva zatvarajuća vijka koji pričvršćuju vrat glave monitora na glavnu jedinicu (2).


 **VAŽNO:** Glava monitora je teška. Provjerite držite li glavu monitora čvrsto prilikom zamjene kako biste spriječili da glavao monitora padne i ošteti se.

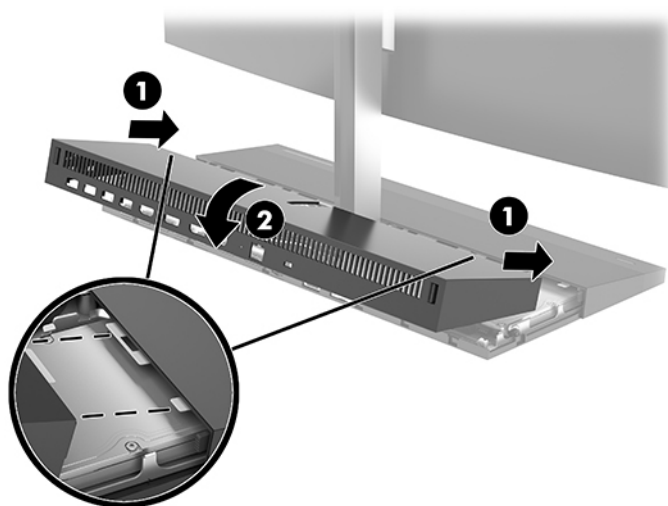


10. Priključite dva kabela monitora na priključke na matičnoj ploči.



11. Za zamjenu stražnjeg pristupnog poklopca pomaknite jezičce na prednjoj strani stražnjeg poklopca u utore na stražnjoj strani prednjeg poklopca (1), a zatim pritisnite stražnju stranu stražnjeg poklopca prema dolje (2).

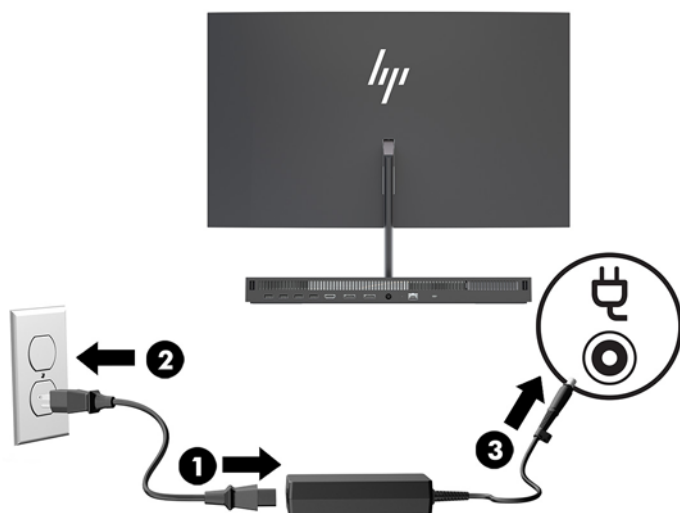
 **NAPOMENA:** Provjerite da su svi kabele pravilno provedeni kako biste spriječili oštećenje prilikom zamjene poklopca.



12. Ponovno priključite kabel za napajanje i vanjske uređaje, a zatim uključite računalo.

## Spajanje kabela za napajanje

Da biste povezali izvor napajanja, priključite jedan kraj kabela napajanja na prilagodnik za izmjenični napon (1), a drugi u uzemljenu utičnicu izmjeničnog napona (2) te zatim priključite prilagodnik za izmjenični napon napajanja na priključak za istosmjernu struju na osnovnoj jedinici računala (3).



## Omogućavanje upozorenja za otkrivanje glave monitora

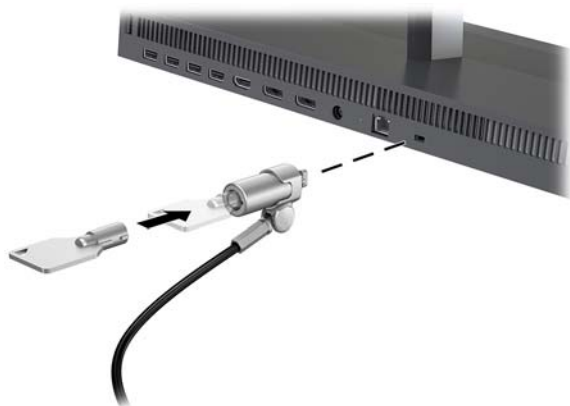
Ovo upozorenje javlja se kada kabeli glave monitora nisu potpuno spojeni. HP preporučuje da ovo upozorenje bude omogućeno na sustavima s ugrađenom glavom monitora.

1. Uključite ili ponovno pokrenite računalo, a kada se pojavi HP-ov logotip, pritisnite tipku **f10** da biste otvorili Computer Setup (Postavljanje računala).
2. Odaberite **Advanced** (Napredno), a zatim **Built-in Devices** (Ugrađeni uređaji).
3. Odaberite **Allow No Panel configuration** (Konfiguracija bez ploče).
4. Odaberite **Main** (Glavno), a zatim **Save Changes and Exit** (Spremi promjene i izađi) da biste spremili odabrane postavke.

Vaše promjene imat će učinak kada se računalo ponovno pokrene.


## Ugradnja sigurnosnog kabela

Kabelska blokada je sklop s bravom i ključem koji ima pričvršćen žičani kabel. Jedan kraj kabela pričvrstite za vaš stol (ili drugi stacionarni predmet), a drugi na utor za sigurnosni kabel na osnovnoj jedinici računala. Kabelsku blokadu osigurajte ključem.




## Podešavanje položaja glave monitora

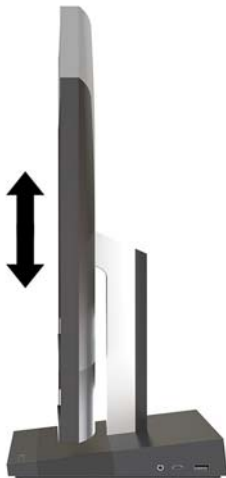
Nagnite glavni dio monitora da biste ga postavili na udobnu razinu prema očima.

 **NAPOMENA:** 23,8-inčne, 27-inčne i 34-inčne glave monitora nagibaju se unatrag. Samo se 23,8-inčne i 27-inčne glave monitora nagibaju prema naprijed. 34-inčni glave monitora ne nagibaju se prema naprijed.



Prilagodite visinu monitora da biste ga postavili na udobnu razinu prema očima.

 **NAPOMENA:** Samo 23,8-inčni monitor ima podešavanje visine. 27-inčni i 34-inčni monitori nemaju podešavanje visine.





# Spajanje drugog monitora

DisplayPort i HDMI priključci na stražnjem dijelu računala omogućuju vam spajanje dodatnih monitora na računalo.

Možete spojiti do dva monitora u jednoj od sljedećih konfiguracija:

- Dva monitora spojena u nizu na DisplayPort priključak
- Jedan monitor spojen na DisplayPort i jedan na HDMI priključak

Ako dodajete monitor koji ima DisplayPort ili HDMI utičnicu, nije potreban adapter za video. Ako dodajete monitor koji nema DisplayPort ili HDMI utičnicu, od tvrtke HP možete kupiti video adapter za svoju konfiguraciju.

DisplayPort i HDMI adapteri te video kabeli kupuju se zasebno. HP nudi sljedeće adaptore:

- Adapter za DisplayPort u VGA
- Adapter za DisplayPort u DVI
- Adapter za HDMI u VGA
- Adapter za HDMI u DVI

Za povezivanje monitora:

1. Isključite napajanje računala i monitora koji spajate na računalo.
2. Ako vaš monitor ima priključak DisplayPort, spojite kabel za DisplayPort direktno između priključka DisplayPort na stražnjoj strani računala i priključka DisplayPort na monitoru.  
  
Ako vaš monitor ima HDMI utičnicu, spojite HDMI kabel izravno s HDMI priključka na stražnjoj strani računala na HDMI utičnicu monitora.
3. Ako vaš monitor nema priključak DisplayPort, spojite video adapter DisplayPort na priključak DisplayPort na računalo. Zatim spojite kabel (VGA ili DVI, ovisno o primjeni) između adaptera i monitora.  
  
Ako vaš monitor nema utičnicu HDMI, spojite HDMI video adapter na HDMI utičnicu na računalo. Zatim spojite kabel (VGA ili DVI, ovisno o primjeni) između adaptera i monitora.
4. Uključite napajanje za računalo i monitor.



**NAPOMENA:** Upotrijebite softver grafičke kartice ili postavke zaslona za Windows kako biste konfigurirali zaslon kao zrcalnu sliku računalnog zaslona ili produžetak računalnog zaslona.

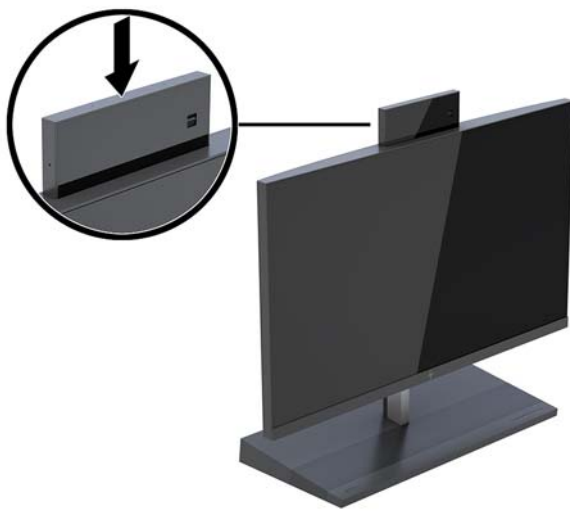
## Korištenje web kamere

Web-kameru na monitoru možete koristiti na sljedeće načine:

- Strujanje online videokonferencije
- Primanje i slanje Izravnih poruka
- Izrada rasporeda sastanaka
- Očuvajte sigurnost razgovora

## Upravljanje web-kamerom

- Da biste podignuli web-kameru, pritisnite je prema dolje za otključavanje.
- Da biste zatvorili web-kameru, pritisnite je prema dolje dok ne sjedne.



## Postavljanje Windows Hello

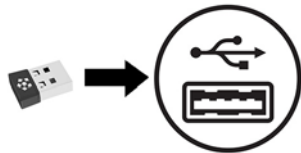
Ako je na vašem računalu instaliran operacijski sustav Windows® 10, slijedite ove korake da biste postavili prepoznavanje lica u Windows Hello:

1. Odaberite gumb **Start**, zatim **Postavke, Računi**, a potom **Mogućnosti prijave**.
2. U **Windows Hello** slijedite upute na zaslonu kako biste dodali lozinku i 4-znamenasti PIN. Zatim upišite svoj otisak prsta ili identifikaciju pomoću lica.

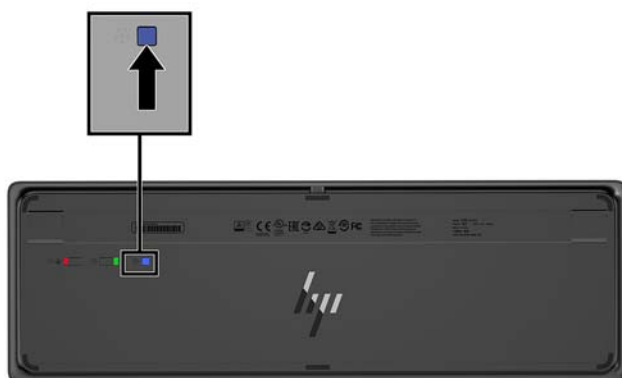
## Sinkroniziranje opcionalne bežične tipkovnice ili miša

Bežična tipkovnica i miš su opcionalne komponente. Tipkovnica i miš sinkroniziraju se u tvornici. Ako tipkovnica i miš nisu sinkronizirani, slijedite sljedeći postupak kako biste ih ručno ponovno sinkronizirali.

1. Umetnite primopredajnik u USB priključak na računalu.




2. Postavite tipkovnicu unutar 30 cm od primopredajnika. Pritisnite gumb za povezivanje na donjoj strani tipkovnice, a zatim pritisnite tipku na tipkovnici.



3. Postavite miš unutar 30 cm od primopredajnika. Pritisnite gumb za povezivanje na donjoj strani miša, a zatim pritisnite tipku miša.



 **NAPOMENA:** Ako tipkovnica i miš i dalje nisu sinkronizirani, ponovno sinkronizirajte tipkovnicu i miš.

## 3 Popravak i nadogradnja hardvera

### Upozorenja i opomene

Obavezno pročitajte sve primjenjive upute, opomene i upozorenja u ovom priručniku prije izvođenja nadogradnje.

 **UPOZORENJE!** Kako bi se smanjila opasnost ozljeda od električnog udara, vrućih površina ili požara:

Odspojite kabel za napajanje iz utičnice za izmjeničnu struju prije uklanjanja kućišta. U unutrašnjosti se nalaze dijelovi pod naponom.

Pustite da se interne komponente sustava ohlade prije nego što ih dodirnete.

Prije uključivanja opreme vratite i osigurajte kućište.


Nemojte priključivati telekomunikacijske ili telefonske priključke u utičnice upravljača mrežnog sučelja (NIC-a).

Nemojte onemogućavati kontakt uzemljenja kabela za napajanje. Kontakt uzemljenja važna je sigurnosna značajka.

Kabel za napajanje izmjeničnom strujom priključite u uzemljenu utičnicu koja je lako dostupna u svakom trenutku.

Radi vaše sigurnosti, nemojte stavljati ništa na kabele napajanja ili ostale kabele. Rasporedite ih tako da nitko ne može na njih stati ili se spotaknuti. Nemojte povlačiti kabele. Prilikom odspajanja iz utičnice, primite kabel za utikač.

Kako bi se smanjila opasnost nastanka ozbiljnih ozljeda, pročitajte *Priručnik za sigurnost i udobnost*. Opisano je pravilno postavljanje radne stanice te se pružaju smjernice za položaj tijela i radne navike koje povećavaju udobnost i smanjuju opasnost od ozljeda. Također, pružaju se važne informacije o električnoj i mehaničkoj sigurnosti. Regulatorni broj modela nalazi se na web adresi <http://www.hp.com/ergo>.

 **VAŽNO:** Statički elektricitet može oštetiti elektroničke dijelove računala ili ostale opreme. Prije provedbe ovih postupaka oslobodite se eventualnog statičkog naboja tako da nakratko dodirnete uzemljeni metalni predmet. Dodatne informacija potražite u odjeljku [Elektrostatičko pražnjenje na stranici 32](#).

Dok je računalo priključeno na izvor izmjeničnog napajanja, matična ploča je uvijek pod naponom. Da biste spriječili oštećenja internih komponenti, prije otvaranja računala odspojite kabel napajanja s izvora napajanja.


### Dodatne informacije

Za dodatne informacije o uklanjanju i zamjeni hardverskih komponenata, pomoćnom programu Computer Setup i rješavanju problema za vaš model računala pogledajte priručniku za održavanje i servis *Maintenance and Service Guide* (dostupan samo na engleskom jeziku) na adresi <http://www.hp.com/support>.

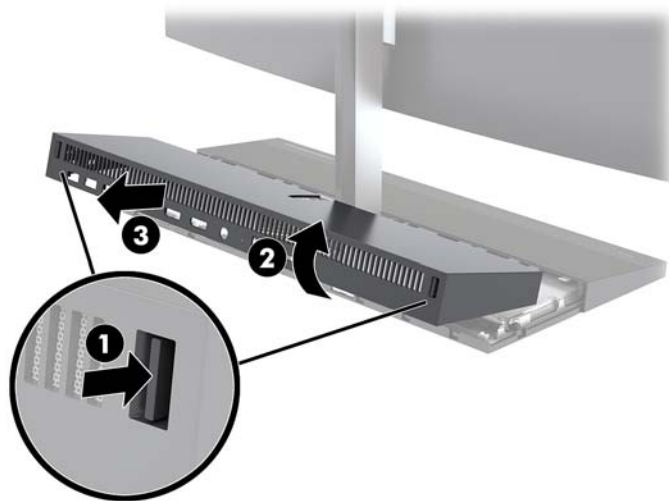
## Uklanjanje i zamjena pristupnog poklopca osnovne jedinice

Pristupne poklopce glavne jedinice potrebno je ukloniti za pristup unutarnjim komponentama računala.


1. Iz računala uklonite sve prijenosne medije, poput USB izbrisivih diskova.
2. Pravilno isključite računalo kroz operacijski sustav, a zatim isključite vanjske uređaje.
3. Izvadite kabel napajanja iz električne utičnice i odvojite vanjske uređaje.

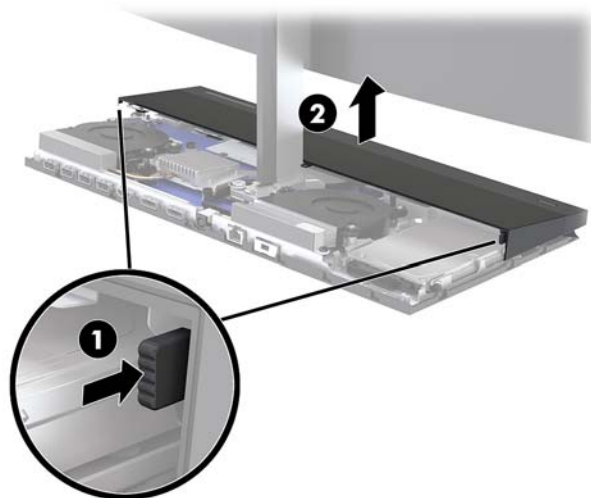
 **VAŽNO:** Bez obzira je li računalo uključeno ili isključeno, matična će ploča biti pod naponom sve dok je sustav priključen na aktivnu utičnicu. Da biste spriječili oštećenje internih komponenti, odvojite kabel za napajanje i pričekajte otprilike 30 sekundi da nestane preostalo napajanje.

4. Za uklanjanje stražnjeg pristupnog poklopca pritisnite dva gumba za otpuštanje na stražnjem dijelu glavne jedinice (1) te istovremeno zaokrenite stražnji poklopac prema gore (2). Zatim povucite poklopac unatrag da biste ga uklonili s baze (3).

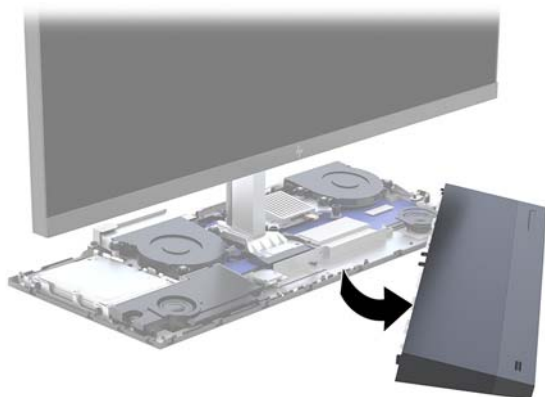


5. Za uklanjanje prednjeg pristupnog poklopca nakon uklanjanja stražnjeg pristupnog poklopca:
  - a. Pritisnite dva gumba za otpuštanje na stražnjoj strani prednjeg poklopca (1) i odignite poklopac ravno prema gore (2) da biste ga uklonili.

 **NAPOMENA:** Na desnu je stranu prednjeg poklopca priključen kabel. Pripazite da ne povučete poklopac previše prema gore i tako odspojite kabel.



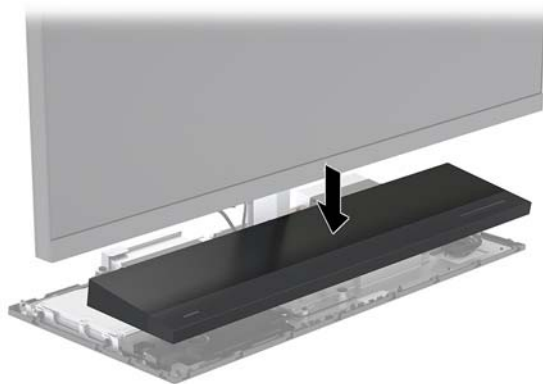
- b.** Zakrenite lijevu stranu poklopca od glavne jedinice, vodeći računa da ne isključite kabel koji je pričvršćen na desnu stranu poklopca.



Sada možete servisirati komponente računala.

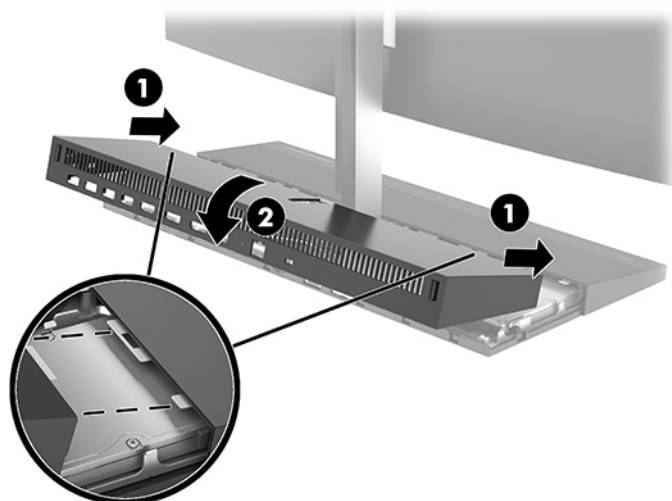
Za zamjenu pristupnih poklopaca:

- 1.** Za vraćanje prednjeg pristupnog poklopca poravnajte poklopac s glavom monitora i zatim pritisnite poklopac ravno prema dolje na glavnu jedinicu tako da poklopac sjedne na mjesto.



2. Za zamjenu stražnjeg pristupnog poklopca pomaknite jezičice na prednjoj strani stražnjeg poklopca pod utore na stražnjoj strani prednjeg poklopca (1), a zatim pritisnite stražnju stranu stražnjeg poklopca prema dolje (2).

 **NAPOMENA:** Provjerite da su svi kabeli pravilno provedeni kako biste spriječili oštećenje prilikom zamjene poklopca.




3. Ponovno priključite kabel za napajanje i vanjske uređaje, a zatim uključite računalo.

## Uklanjanje i zamjena glave monitora

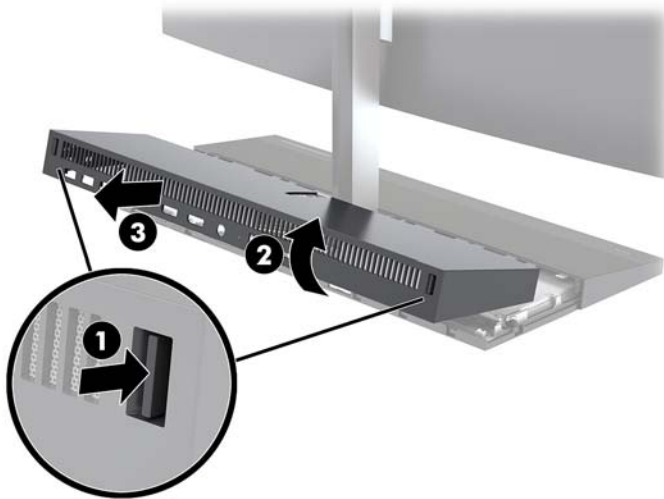
Glavu monitora možete ukloniti i zamijeniti drugim monitorom.

 **NAPOMENA:** Drugi monitori ne uključuju web-kameru. Ako vaš trenutni monitor ima web-kameru, svakako je uklonite i spremite. Pogledajte [Zamjena ili ugradnja web-kamere na stranici 28](#).

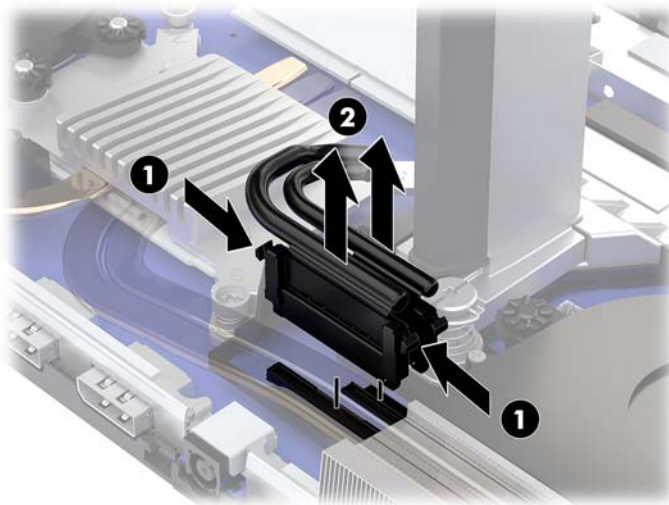
1. Iz računala uklonite sve prijenosne medije, poput USB izbrisivih diskova.
2. Pravilno isključite računalo kroz operacijski sustav, a zatim isključite vanjske uređaje.
3. Izvadite kabel napajanja iz električne utičnice i odvojite vanjske uređaje.

 **VAŽNO:** Bez obzira je li računalo uključeno ili isključeno, matična će ploča biti pod naponom sve dok je sustav priključen na aktivnu utičnicu. Da biste spriječili oštećenje internih komponenti, odvojite kabel za napajanje i pričekajte otprilike 30 sekundi da nestane preostalo napajanje.

4. Za uklanjanje stražnjeg pristupnog poklopca pritisnite dva gumba za otpuštanje na stražnjem dijelu glavne jedinice (1) te istovremeno zaokrenite stražnji poklopac prema gore (2). Zatim povucite poklopac unatrag da biste ga uklonili s baze (3).




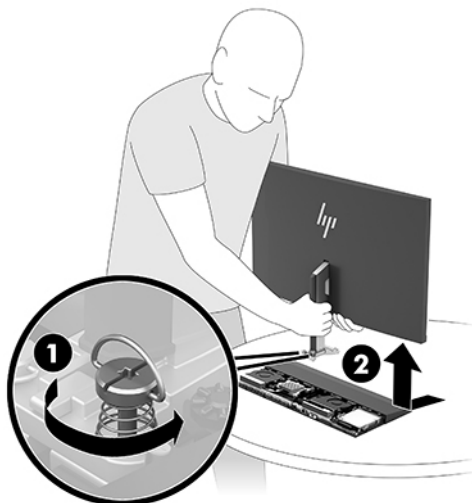
5. Odspojite dva kabela monitora priključena na matičnu ploču stiskanjem prema unutra dva kraja priključaka kabela (1) i izvucite priključke kabela prema gore te ih odvojite od matične ploče (2).





6. Otpustite dva zatvarajuća vijka na bazi vrata glave monitora (1). Držite jednom rukom dno glavnog dijela monitora s prednje strane, povucite glavni dio monitora unatrag drugom rukom i uklonite ga s male metalne ploče držača, a zatim podignite monitor s postolja (2).

 **VAŽNO:** Glava monitora je teška. Provjerite držite li glavu monitora čvrsto prilikom uklanjanja kako biste spriječili da glava monitora padne i ošteti se.

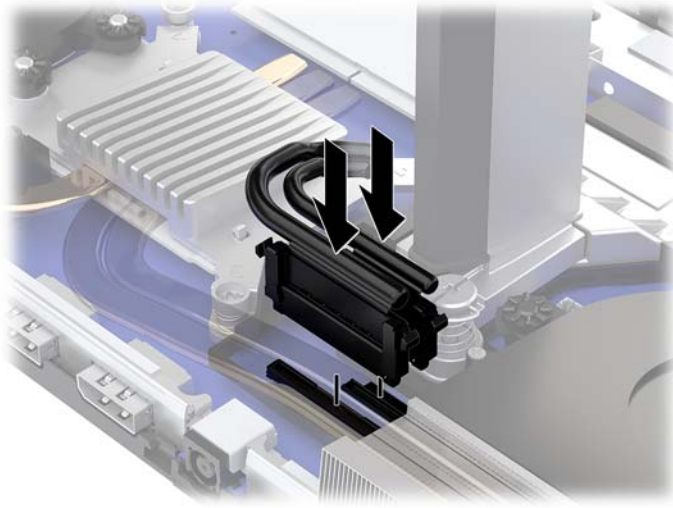


7. Za vraćanje glave monitora, držite dno glavnog dijela monitora s prednje strane jednom rukom i postavite bazu vrata glave monitora na potporanj na glavnoj jedinici te povucite monitor prema naprijed (1) drugom rukom. Pritegnite dva zatvarajuća vijka koji pričvršćuju vrat glave monitora na glavnu jedinicu (2).


 **VAŽNO:** Glava monitora je teška. Provjerite držite li glavu monitora čvrsto prilikom zamjene kako biste spriječili da glavao monitora padne i ošteti se.

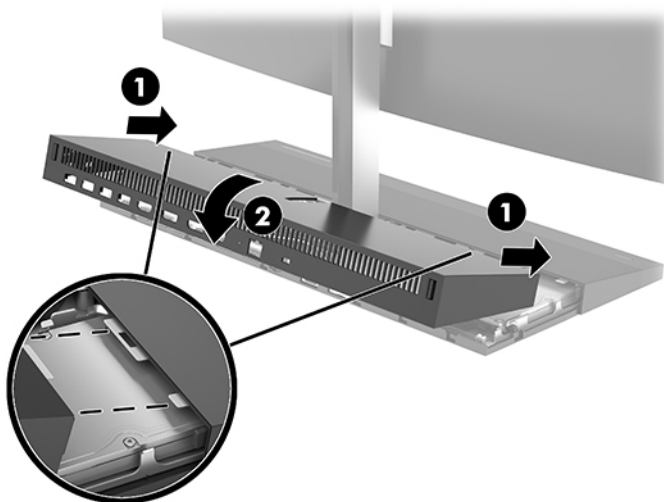


8. Priključite dva kabela monitora na priključke na matičnoj ploči.



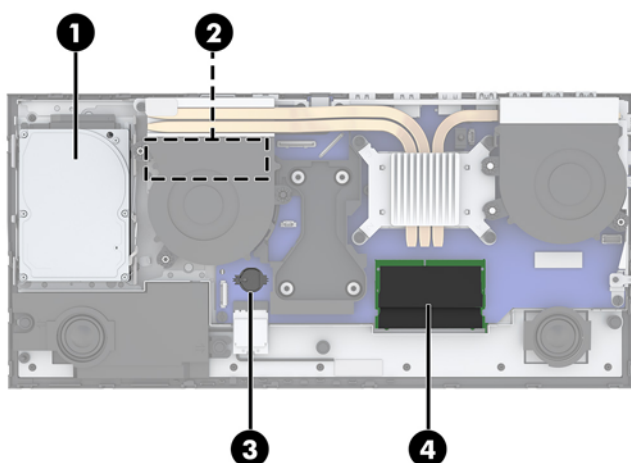
9. Za zamjenu stražnjeg pristupnog poklopca pomaknite jezičice na prednjoj strani stražnjeg poklopca pod utore na stražnjoj strani prednjeg poklopca (1), a zatim pritisnite stražnju stranu stražnjeg poklopca prema dolje (2).

 **NAPOMENA:** Provjerite da su svi kabele pravilno provedeni kako biste spriječili oštećenje prilikom zamjene poklopca.



10. Ponovno priključite kabel za napajanje i vanjske uređaje, a zatim uključite računalo.

## Lociranje unutarnjih dijelova



### Komponente

(1) Tvrđi disk	(3) RTC baterija
(2) M.2 SSD (ispod ventilatora)	(4) Memorijski moduli

## Uklanjanje i ugradnja memorije

Utori memorijskih modula na matičnoj ploči mogu se popuniti s najviše dva standardna kompaktna dvojnna redna memorijska modula (SODIMM). Ti su utori za memoriju popunjeni najmanje jednim tvornički ugrađenim memorijskim modulom.

### Specifikacije memorijskog modula

Za ispravan rad sustava, memorijski moduli moraju zadovoljavati sljedeće uvjete:

Komponenta	Specifikacije
<b>Memorijski moduli</b>	1,2-voltni memorijski moduli DDR4-SDRAM
<b>Usklađenost</b>	Sukladni s ne-ECC DDR4-2400 MHz bez međumemorije
<b>Pinovi</b>	Standardni 260-pinski s obaveznom specifikacijom JEDEC-a (Skupnog vijeća za konstruiranje elektroničkih uređaja)
<b>Podrška</b>	Podržavaju CAS latenciju DDR4 2400 MHz (timing 15-15-15)
<b>Utori</b>	2
<b>Maksimalna Memorija</b>	16 GB po memorijskom utoru, ukupno 32 GB
<b>Podržano</b>	4 Gbit i 8 Gbit ne-ECC memorijske tehnologije, jednostrani i dvostrani SODIMM-ovi
<b>Napomena</b>	Sustav neće ispravno raditi ako ugradite SODIMM memoriju koja nije podržana. Podržani su SODIMM-ovi izrađeni s x8 i x16 DDR uređajima; memorijski moduli izrađeni sa SDRAM-om x4 nisu podržani.

HP nudi memoriju za nadograđivanje za ovo računalo te kupcima savjetuje kupovinu kako bi izbjegli probleme s kompatibilnošću radi nepodržane memorije trećeg proizvođača.

## Popunjavanje utora za memorijske module

Pogledajte sljedeću tablicu radi prepoznavanja lokacija kanala memorijskih modula.

Lokacija	Oznaka na matičnoj ploči	Kanal
Donji utor	SODIMM1	Kanal B
Gornji utor	SODIMM3	Kanal A

Sustav će automatski raditi u jednokanalnom načinu, dvokanalnom ili fleksibilnom načinu, ovisno o načinu instalacije memorijskih modula.

- Sustav će raditi u jednokanalnom načinu ako se utori za memorijski modul nalaze samo u jednom kanalu.
- Sustav će raditi u učinkovitijem dvokanalnom načinu ako je kapacitet memorijskog modula u kanalu A jednak kapacitetu memorijskog modula u kanalu B.
- Sustav će raditi u fleksibilnom načinu ako kapacitet memorije memorijskog modula u kanalu A nije jednak kapacitetu memorije memorijskog modula u kanalu B. U fleksibilnom načinu rada kanal koji ima manje memorije predstavljat će ukupnu količinu memorije koja je dodijeljena dvokanalnom radu, a ostatak će biti dodijeljen jednokanalnom radu. Ako jedan kanal ima više memorije od drugog, veću količinu treba dodijeliti kanalu A.
- U bilo kojem načinu, maksimalna radna brzina određena je najsporijim memorijskim modulom u sustavu.

## Ugradnja memorijskih modula

Postoje dvije utičnice za memoriju na matičnoj ploči. Da biste uklonili ili ugradili memorijske module:

1. Iz računala uklonite sve prijenosne medije, poput USB izbrisivih diskova.
2. Pravilno isključite računalo kroz operacijski sustav, a zatim isključite vanjske uređaje.
3. Izvadite kabel napajanja iz električne utičnice i odvojite vanjske uređaje.



**VAŽNO:** Prije nego što dodate ili izvadite memorijske module, morate odvojiti kabel napajanja i pričekati najmanje 30 sekunda da nestane zaostalo napajanje. Bez obzira je li računalo uključeno ili isključeno, memorijski će moduli biti pod naponom sve dok je računalo priključeno na aktivnu utičnicu. Dodavanje ili vađenje memorijskih modula dok je napon prisutan može dovesti do nepopravljivog oštećenja memorijskih modula ili matične ploče.

4. Uklonite stražnju i prednju pristupnu ploču glavne jedinice. Pogledajte [Uklanjanje i zamjena pristupnog poklopca osnovne jedinice na stranici 15](#).
5. Za lociranje memorijskih modula na matičnoj ploči pogledajte [Lociranje unutarnjih dijelova na stranici 21](#).

6. Kako biste uklonili memorijski modul, pritisnite prema van dva zasuna na svakoj strani memorijskog modula (1), a zatim izvucite memorijski modul iz utičnice (2).



7. Kako biste ugradili memorijski modul, umetnite memorijski modul u utičnicu pod kutom od približno 30° (1), a zatim pritisnite memorijski modul prema dolje (2) kako bi se zasuni zaključali.



**NAPOMENA:** Memorijski modul moguće je ugraditi na samo jedan način. Urez memorijskog modula postavite tako da odgovara jezičku utora za memoriju.

8. Vratite stražnju i prednju pristupnu ploču glavne jedinice. Pogledajte [Uklanjanje i zamjena pristupnog poklopcu osnovne jedinice na stranici 15](#).
9. Ponovno priključite kabel za napajanje i vanjske uređaje, a zatim uključite računalo. Računalo automatski prepozna dodatnu memoriju kad uključite računalo.

## Zamjena PNK baterije

Baterija koja se isporučuje s računalom napaja sat stvarnog vremena (RTC). Prilikom zamjene baterije koristite bateriju identičnu originalnoj bateriji ugrađenoj u računalo. S računalom se isporučuje tanka litijaska baterija od 3 volta.



**UPOZORENJE!** Računalo sadrži unutarnju litij-mangan-dioksidnu bateriju. U slučaju nepravilnog rukovanja baterijom postoji opasnost nastanka požara i opekotina. Kako bi se smanjila opasnost od tjelesnih ozljeda:

Nemojte pokušavati ponovno puniti bateriju.

Ne izlažite temperaturama višima od 60 °C (140 °F).

Nemojte je rastavljati, razbijati ili bušiti, spajati vanjske kontakte ili je odlagati u vatru ili vodu.

Bateriju zamijenite samo zamjenskom HP-ovom baterijom prikladnom za ovaj proizvod.

**VAŽNO:** Prije zamjene baterija važno je napraviti sigurnosnu kopiju CMOS postavki računala. Prilikom uklanjanja ili zamjene baterije CMOS postavke računala bit će izbrisane.

Statički elektricitet može oštetiti elektroničke dijelove računala ili dodatne opreme. Prije provedbe ovih postupaka oslobodite se eventualnog statičkog naboja tako da nakratko dodirnete uzemljeni metalni predmet.

**NAPOMENA:** Životni vijek litijske baterije može se produžiti priključivanjem računala u utičnice za izmjeničnu struju. Litijska baterija koristi se samo kada računalno NIJE priključeno na izmjenično napajanje.

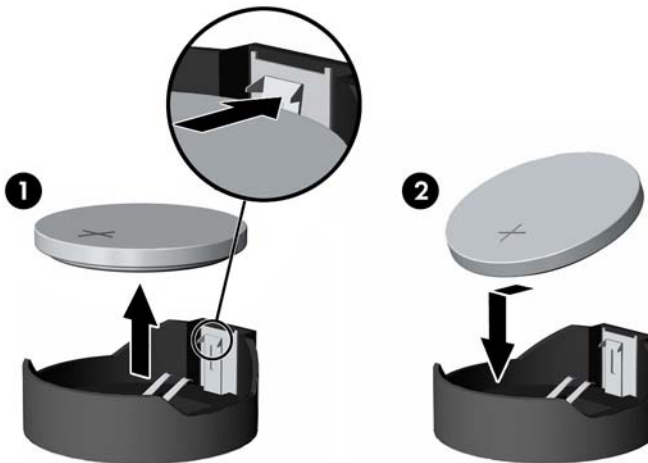
HP preporučuje korisnicima recikliranje iskorištenih elektroničkih dijelova, HP-ovih originalnih punjenja za pisače i baterija koje se mogu puniti. Detaljnije informacije o programima recikliranja potražite na <http://www.hp.com/recycle>.

Za lociranje baterije na matičnoj ploči, pogledajte [Lociranje unutarnjih dijelova na stranici 21](#).

1. Iz računala uklonite sve prijenosne medije, poput USB izbrisivih diskova.
2. Pravilno isključite računalno kroz operacijski sustav, a zatim isključite vanjske uređaje.
3. Izvadite kabel napajanja iz električne utičnice i odvojite vanjske uređaje.

**VAŽNO:** Bez obzira je li računalno uključeno ili isključeno, matična će ploča biti pod naponom sve dok je sustav priključen na aktivnu utičnicu. Da biste spriječili oštećenje internih komponenti, odvojite kabel za napajanje i pričekajte otprilike 30 sekundi da nestane preostalo napajanje.

4. Uklonite stražnju i prednju pristupnu ploču glavne jedinice. Pogledajte [Uklanjanje i zamjena pristupnog poklopca osnovne jedinice na stranici 15](#).
5. Za otpuštanje baterije iz držača stisnite metalne stezaljke koje se protežu jednim rubom baterije. Kada baterija iskoči, podignite je (1).
6. Za umetanje nove baterije uvucite jedan rub zamjenske baterije pod rub držača, stranom s pozitivnim polom okrenutom prema gore. Drugi rub pogurnite prema dolje dok stezaljke ne škljocnu preko drugog ruba baterije (2).




7. Vratite stražnju i prednju pristupnu ploču glavne jedinice. Pogledajte [Uklanjanje i zamjena pristupnog poklopca osnovne jedinice na stranici 15](#).
8. Ponovno priključite kabel za napajanje i vanjske uređaje, a zatim uključite računalno.
9. Ponovo postavite datum i vrijeme, svoje lozinke i sve posebne postavke sustava pomoću uslužnog programa Computer Setup.

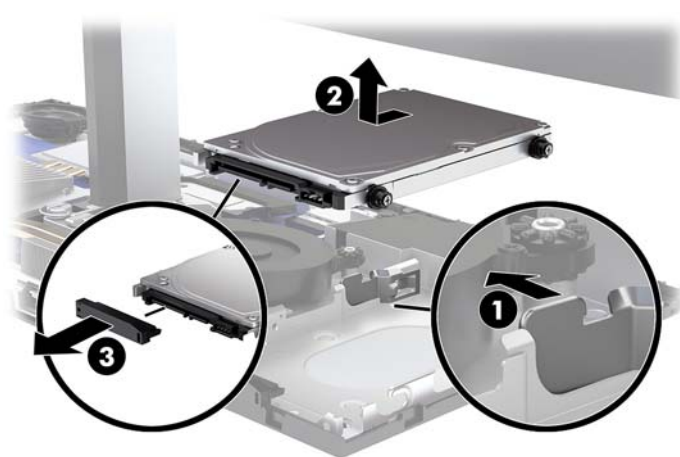
## Zamjena tvrdog diska

Za lociranje tvrdog diska na matičnoj ploči, pogledajte [Lociranje unutarnjih dijelova na stranici 21](#).

1. Iz računala uklonite sve prijenosne medije, poput USB izbrisivih diskova.
2. Pravilno isključite računalo kroz operacijski sustav, a zatim isključite vanjske uređaje.
3. Izvadite kabel napajanja iz električne utičnice i odvojite vanjske uređaje.

 **VAŽNO:** Bez obzira je li računalo uključeno ili isključeno, matična će ploča biti pod naponom sve dok je sustav priključen na aktivnu utičnicu. Da biste spriječili oštećenje internih komponenti, odvojite kabel za napajanje i pričekajte otprilike 30 sekundi da nestane preostalo napajanje.

4. Uklonite stražnju i prednju pristupnu ploču glavne jedinice. Pogledajte [Uklanjanje i zamjena pristupnog poklopca osnovne jedinice na stranici 15](#).
5. Povucite polugu za otpuštanje na prednjem dijelu diska prema van (1). Gurnite pogon unatrag dok se ne zaustavi te ga podignite izvan ležišta pogona (2). Zatim odspojite kabel sa stražnje strane tvrdog diska (3).



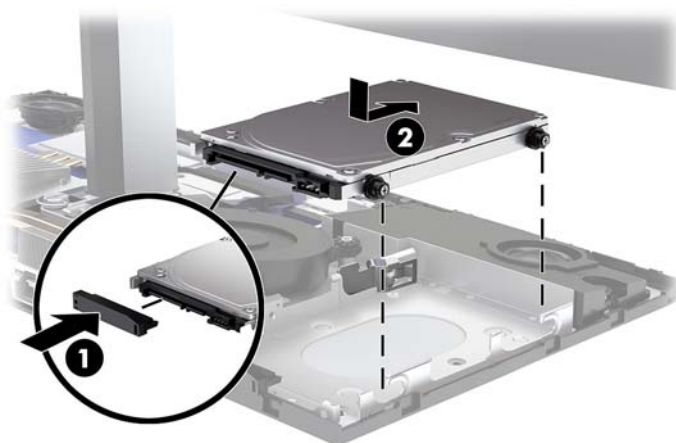
6. Uklonite četiri vijka za ugradnju sa strana tvrdog diska koji je uklonjen.



7. Instalirajte četiri vijka za ugradnju koji su bili uklonjeni sa starog pogona na strane novog tvrdog diska.



8. Priključite kabel na stražnju stranu tvrdog diska (1). Zatim poravnajte vijke za ugradnju na pogonu s J-utorima sa strane ležišta pogona i pritisnite disk u ležište za pogon. Nakon toga potisnite pogon prema naprijed dok ne sjedne na mjesto (2).




9. Vratite stražnju i prednju pristupnu ploču glavne jedinice. Pogledajte [Uklanjanje i zamjena pristupnog poklopca osnovne jedinice na stranici 15](#).
10. Ponovno priključite kabel za napajanje i vanjske uređaje, a zatim uključite računalo.

## Uklanjanje ili ugradnja M.2 SSD

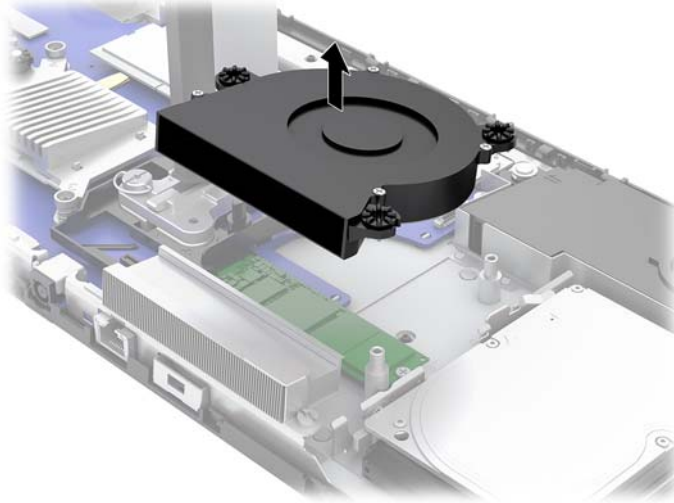
Za lociranje M.2 SSD na matičnoj ploči, pogledajte [Lociranje unutarnjih dijelova na stranici 21](#).

1. Iz računala uklonite sve prijenosne medije, poput USB izbrisivih diskova.
2. Pravilno isključite računalo kroz operacijski sustav, a zatim isključite vanjske uređaje.
3. Izvadite kabel napajanja iz električne utičnice i odvojite vanjske uređaje.

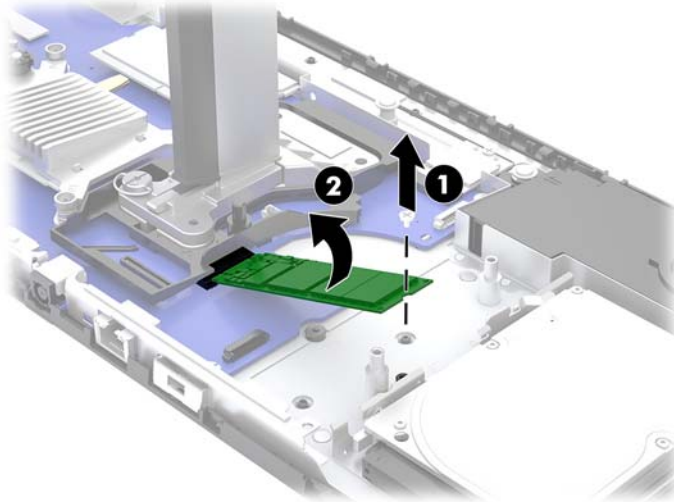
 **VAŽNO:** Bez obzira je li računalo uključeno ili isključeno, matična će ploča biti pod naponom sve dok je sustav priključen na aktivnu utičnicu. Da biste spriječili oštećenje internih komponenti, odvojite kabel za napajanje i pričekajte otprilike 30 sekundi da nestane preostalo napajanje.



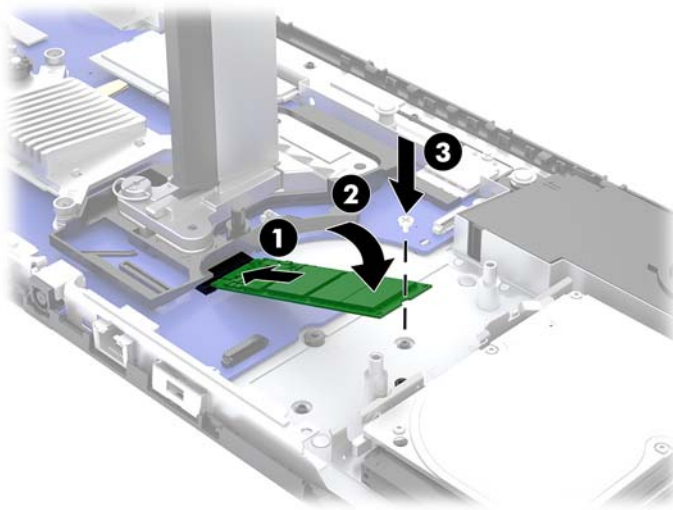
4. Uklonite stražnju i prednju pristupnu ploču glavne jedinice. Pogledajte [Uklanjanje i zamjena pristupnog poklopca osnovne jedinice na stranici 15](#).
5. M.2 SSD se nalazi ispod ventilatora između nosača glave monitora i ležišta tvrdog diska. Povucite ventilatora ravno prema gore i skinite klinove matične ploče kako biste je uklonili. Ne trebate odspojite kabele ventilatora.



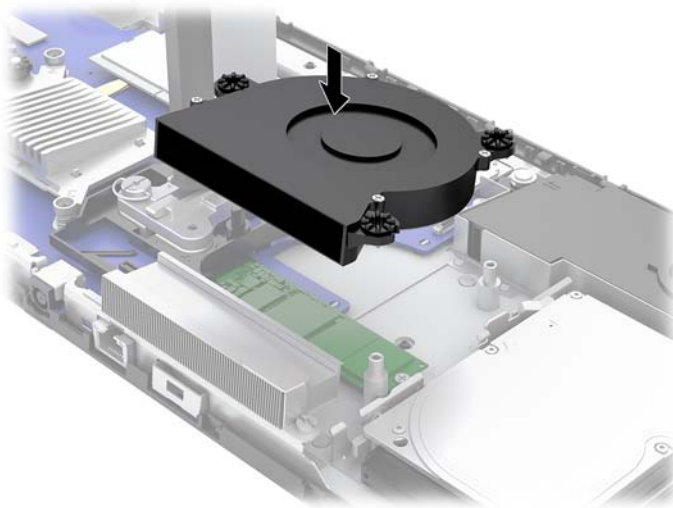
6. Da biste uklonili M.2 SSD, uklonite vijak koji pričvršćuje SSD na matičnu ploču (1) te izvucite SSD s priključnice na matičnoj ploči (2).



7. Za instalaciju M.2 SSD postavite kraj SSD-a s priključkom u priključak matične ploče (1), pritisnite drugi kraj SSD prema dolje (2), a zatim pričvrstite SSD na matičnu ploču pomoću vijka (3).



8. Vratite ventilator pritiskom prema dolje na nosače na matičnoj ploči.




9. Vratite stražnju i prednju pristupnu ploču glavne jedinice. Pogledajte [Uklanjanje i zamjena pristupnog poklopca osnovne jedinice na stranici 15](#).
10. Ponovno priključite kabel za napajanje i vanjske uređaje, a zatim uključite računalo.

## Zamjena ili ugradnja web-kamere

Za zamjenu web-kamere:

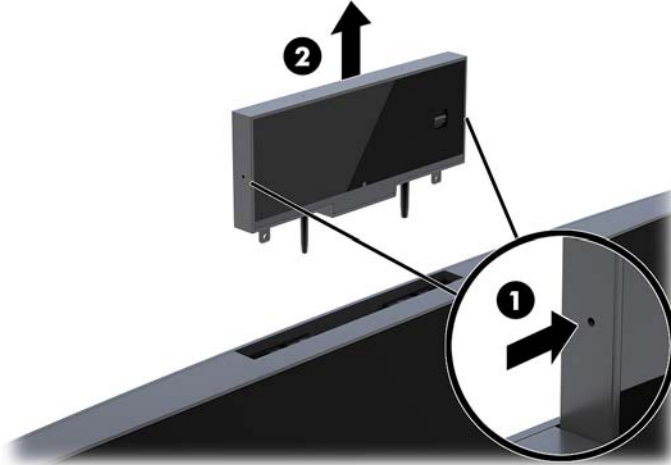
1. Iz računala uklonite sve prijenosne medije, poput USB izbrisivih diskova.
2. Pravilno isključite računalo kroz operacijski sustav, a zatim isključite vanjske uređaje.
3. Izvadite kabel napajanja iz električne utičnice i odvojite vanjske uređaje.

---

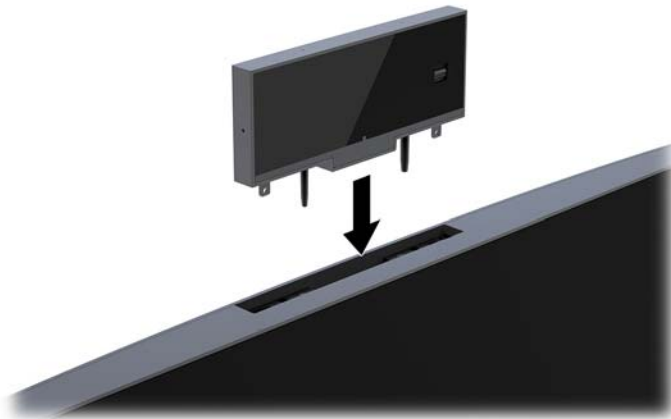
 **VAŽNO:** Bez obzira je li računalo uključeno ili isključeno, matična će ploča biti pod naponom sve dok je sustav priključen na aktivnu utičnicu. Da biste spriječili oštećenje internih komponenti, odvojite kabel za napajanje i pričekajte otprilike 30 sekundi da nestane preostalo napajanje.

---

4. Umetnite spajalicu za papir u otvore za otpuštanje sa svake strane web-kamere (1) da biste oslobodili unutarnje zasune, a zatim izvucite web-kameru iz glavnog dijela monitora (2).



5. Umetnite novu web-kameru u utor za web-kameru na glavi monitora i pritisnite web-kameru prema dolje tako da aktivira unutarnje zasune.




6. Ponovno priključite kabel za napajanje i vanjske uređaje, a zatim uključite računalo.

Za instalaciju web-kamere kada je u utoru za web-kameru na glavnom dijelu monitora ugrađena zamjenska pozicija web-kamere:

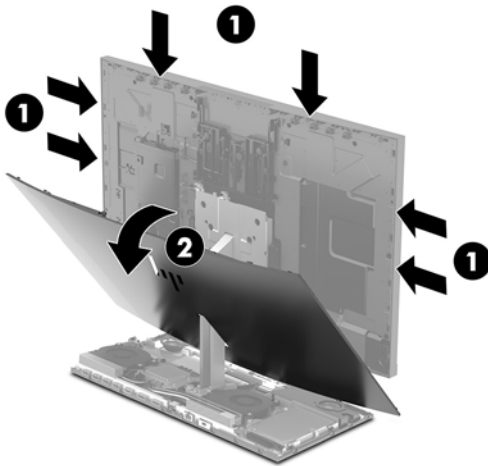
1. Iz računala uklonite sve prijenosne medije, poput USB izbrisivih diskova.
2. Pravilno isključite računalo kroz operacijski sustav, a zatim isključite vanjske uređaje.
3. Izvadite kabel napajanja iz električne utičnice i odvojite vanjske uređaje.

---

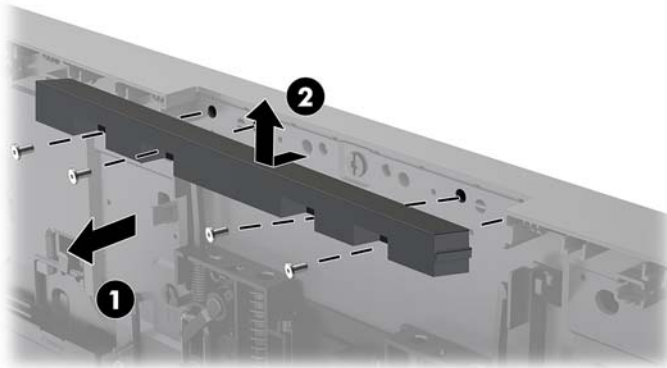
 **VAŽNO:** Bez obzira je li računalo uključeno ili isključeno, matična će ploča biti pod naponom sve dok je sustav priključen na aktivnu utičnicu. Da biste spriječili oštećenje internih komponenti, odvojite kabel za napajanje i pričekajte otprilike 30 sekundi da nestane preostalo napajanje.

---

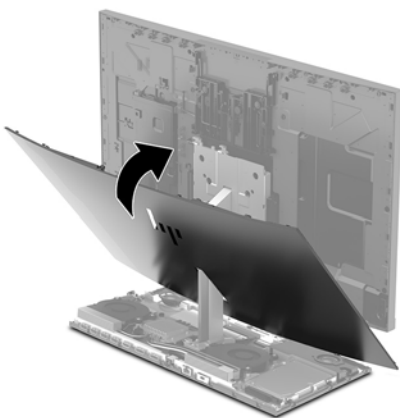
4. Primate vrh stražnje ploče na glavnom dijelu monitora kod utora za web-kameru i povucite ploču s glavnog dijela monitora u točkama spajanja (1) te zatim povucite stražnji poklopac prema dolje uz vrat postolja (2).



5. Uklonite vijke sa zamjenske pozicije web-kamere (1) te zatim gurnite zamjensku poziciju natrag kako biste je uklonili s glave monitora (2).



6. Kliknite stražnju ploču na glavu monitora.



7. Umetnite novu web-kameru u utor za web-kameru na glavi monitora i pritisnite web-kameru prema dolje tako da aktivira unutarnje zasune.
8. Ponovno priključite kabel za napajanje i vanjske uređaje, a zatim uključite računalo.

---

# A Elektrostatičko pražnjenje

Pražnjenje statičkog elektriciteta iz prsta ili drugog vodiča može oštetiti matičnu ploču i ostale uređaje osjetljive na elektrostatiski elektricitet. Ta vrsta oštećenja može skratiti životni vijek uređaja.

## Sprečavanje elektrostatičkog oštećenja

Da biste spriječili elektrostatička oštećenja, obratite pažnju na sljedeće mjere opreza:

- Proizvode prenosite i spremajte u spremnike zaštićene od elektrostatičkog pražnjenja.
- Dijelove osjetljive na elektrostatiski elektricitet držite u njihovim spremnicima dok ne stignu do radnih mjesta bez statičkog naboja.
- Prije uklanjanja dijelova iz spremnika, postavite ih na uzemljenu površinu.
- Izbjegavajte dodirivanje kontakata, vodova ili tiskanih pločica.
- Tijekom rada s dijelovima ili sklopovima osjetljivima na statički naboj uvijek budite pravilno uzemljeni.

## Načini uzemljenja

Tijekom rukovanja ili ugradnje dijelova osjetljivih na elektrostatiku upotrijebite jedan ili više načina u nastavku:

- Koristite uzicu za ruku spojenu s vodičem uzemljenim na radno mjesto ili kućište računala. Ručne uzice su fleksibilne uzice s otporom od najmanje 1 megaoma +/- 10% u uzemljenim vodičima. Da bi uzemljenje bilo pravilno, uzica mora biti tijesno pripijena na koži ruke.
- Kod stojećih radnih mjesta upotrijebite uzicu za petu, nožne prste ili čizmu. Uzice nosite na obje noge dok stojite na provodljivim podovima ili raspršljivim podlogama.
- Za servisiranje na terenu koristite alate od provodljivog materijala.
- Koristite prenosivi paket za servis na terenu s preklopivom radnom površinom za raspršivanje statike.

Ako nemate preporučene opreme za pravilno uzemljenje, obratite se ovlaštenom HP prodavaču, zastupniku ili davatelja usluge.



**NAPOMENA:** Više informacija o statičkom elektricitetu zatražite kod ovlaštenog HP prodavača, zastupnika ili davatelja usluge.

---

# B Smjernice za rad s računalom, rutinsko održavanje i priprema za transport

## Smjernice za rad s računalom i rutinsko održavanje

Slijedite ove smjernice kako biste računalo i monitor pravilno postavili i čuvali:

- Računalo držite podalje od pretjerane vlage, izravne sunčeve svjetlosti i ekstremne vrućine ili hladnoće.
- Računalo koristite na stabilnoj i ravnoj površini. Ostavite oko 10,2 cm (4 inča) slobodnog prostora na svim ventiliranim stranama računala i iznad monitora kako bi se omogućio potreban protok zraka.
- Nemojte ograničavati protok zraka u računalo blokirajući ventilacijske otvore ili usise zraka. Nemojte postavljati tipkovnicu sa spuštenim nogicama izravno uz prednju stranu stolne jedinice, jer i to ograničava protok zraka.
- Nikad nemojte koristiti računalo s uklonjenom bilo kojom pristupnom pločom ili bilo kojim od pokrova kartica za proširenje.
- Računala nemojte postavljati jedno na drugo ili neposredno jedno pored drugog kako bi izbjegli uzajamni utjecaj zagrijanog zraka iz susjednog računala.
- Ako je računalo namijenjeno za rad u zasebnom ormaru, potrebno je osigurati dovod i odvod zraka, tako da vrijede gore navedene smjernice za uporabu.
- Tekućine držite podalje od računala i tipkovnice.
- Utoke za prozračivanje nemojte nikada pokrivati nikakvim materijalima.
- Instalirajte ili omogućite funkcije upravljanja napajanjem operacijskog sustava ili drugog softvera, uključujući stanja mirovanja.
- Računalo isključite prije no poduzimate išta od sljedećeg:
  - Vanjsku stranu računala po potrebi obrišite mekanom i vlažnom krpom. Korištenje proizvoda za čišćenje može promijeniti boju ili oštetiti završni sloj.
  - Zaslone brišite mekanom i antistatičkom krpom. Ako je čišćenje otežano, upotrijebite mješavinu vode i izopropilnog alkohola u omjeru 50/50. Sredstvo za čišćenje naprskajte na krpom i vlažnom krpom pažljivo brišite površinu zaslona. Sredstvo za čišćenje nikad ne prskajte izravno na površinu zaslona. Sredstvo može iscuriti kroz okvir i oštetiti elektroniku.
  - Povremeno očistite ventilacijske otvore na svim prozračivanim stranama računala. Dlačice, prašina i ostale strane tvari mogu blokirati ventilacijske otvore i ograničiti protok zraka.
- Ne koristite sredstva za čišćenje koja sadrže bilo kakve materijale temeljene na petroleju, kao što su benzen, razrjeđivač ili bilo koje hlapive tvari za čišćenje zaslona ili ormara. Ove kemikalije mogu oštetiti računalo.

## Priprema za transport

Kod pripremanja računala za transport slijedite ove savjete:

1. Izradite sigurnosnu kopiju datoteka s tvrdog diska na vanjskom uređaju za pohranu. Provjerite jesu li mediji sigurnosne kopije tijekom prijevoza ili pohranjivanja izloženi električnim ili magnetskim impulsima.



---

**NAPOMENA:** Tvrdi se disk automatski zaključava nakon isključivanja napajanja sustava.

---

2. Izvadite i spremite sve uklonjive medije.
3. Isključite računalo i vanjske uređaje.
4. Odspojite kabel za napajanje iz utičnice za izmjeničnu struju, a zatim i iz računala.
5. Komponente sustava i vanjske uređaje odspojite s njihovih izvora napajanja, a zatim i s računala.



---

**NAPOMENA:** Prije otpreme računala provjerite jesu li sve ploče pravilno umetnute i pričvršćene u utore ploča.

---

6. Dijelove sustava i vanjske uređaje zapakirajte u njihove originalne kutije ili slične kutije s dovoljno materijala za njihovu zaštitu.



---

## C Pristupačnost

HP projektira, proizvodi i iznosi na tržište proizvode i usluge koje može koristiti svatko, uključujući osobe s posebnim potrebama, bilo u samostalnoj izvedbi ili uz odgovarajuće tehnologije za olakšani pristup.

### Podržane tehnologije za olakšani pristup

HP-ovi proizvodi podržavaju veliki broj tehnologija operacijskog sustava za olakšani pristup i mogu se konfigurirati za rad s dodatnim tehnologijama za olakšani pristup. Dodatne informacije o tehnologijama za olakšani pristup potražite koristeći značajku Pretraživanje.



**NAPOMENA:** Za dodatne informacije o određenom proizvodu za olakšani pristup, kontaktirajte korisničku podršku za taj proizvod.

---

### Kontaktiranje korisničke podrške

Neprestano radimo na poboljšanju pristupačnosti naših proizvoda i usluga i cijenimo povratne informacije korisnika. Ako ste iskusili probleme s nekim proizvodom ili nam želite ispričati o nekoj značajki pristupačnosti koja vam je bila od pomoći, pozovite nas na (888) 259-5707, od ponedjeljka do petka, u terminu od 6 - 21 sat, Stjenjačko vrijeme. Ako ste gluhi ili nagluhi i koristite TRS/VRS/WebCapTel uređaj, možete nam se obratiti ukoliko trebate tehničku podršku ili imate pitanje o pristupačnosti, pozovite nas na (877) 656-7058, od ponedjeljka do petka, u terminu od 6 - 21 sat, Stjenjačko vrijeme.

---

# Kazalo

## D

dodatne informacije 14

## E

elektrostatičko pražnjenje,  
sprečavanje oštećenja 32

## G

glava monitora

- komponente s prednje strane 3
- prilagodba 10
- ugradnja 5
- uklanjanje 17
- zamjena 17

## K

komponente

- FHD web-kamera 4
- IR web-kamera 3
- monitor 3
- osnovna jedinica 1, 2
- unutarnji 21

Komponente FHD web-kamere 4

Komponente IR web-kamere 3

komponente na bočnoj strani

- osnovne jedinice 2

komponente na gornjoj strani

- osnovne jedinice 1

komponente na stražnjoj strani

- osnovne jedinice 2

## M

M.2 SSD

- ugradnja 26
- uklanjanje 26

memorija

- položaji 22
- specifikacije 21
- ugradnja 22
- uklanjanje 22

miš

- sinkroniziranje 13

## N

načini uzemljenja 32

## P

postavljanje 5

priključak napajanja 8

priprema za transport 34

pristupačnost 35

pristupni poklopci

- uklanjanje 15

- zamjena 15

## S

sigurnosni kabel 9

sinkronizacije bežične tipkovnice i  
miša 13

smjernice za rad s računalom 33

smjernice za ugradnju 14

smjernice za ventilaciju 33

smještaj serijskog broja i broja  
proizvoda 4

spajanje drugog monitora 11

## T

tipkovnica

- sinkroniziranje 13

tvrdi disk

- uklanjanje 25

- zamjena 25

## U

unutarnji dijelovi 21

upozorenja i opomene 14

## W

web-kamera

- komponente 3
- ugradnja 28
- uklanjanje 28
- uporaba 12
- upotreba 12
- zamjena 28

Windows Hello 12

## Z

zamjena baterije 23