



Panduan Referensi Perangkat Keras

PC Bisnis All-in-One HP EliteOne 1000 G2

© Copyright 2018 HP Development Company, L.P.

Thunderbolt dan logo Thunderbolt adalah merek dagang dari Intel Corporation dan anak perusahaannya di AS dan/atau negara-negara lainnya. Windows adalah merek dagang atau merek dagang terdaftar dari Microsoft Corporation di Amerika Serikat dan/atau negara lainnya.

Informasi yang terdapat dalam dokumen ini dapat berubah tanpa pemberitahuan. Satu-satunya jaminan atas produk dan layanan HP tercantum dalam pernyataan jaminan yang menyertai produk dan layanan tersebut. Tidak ada isi dokumen ini yang dapat dianggap sebagai jaminan tambahan. HP tidak bertanggung jawab atas kesalahan teknis atau editorial ataupun ketidaktercantuman yang terdapat dalam perjanjian ini.

Edisi Pertama: Juni 2018

Nomor bagian dokumen: L28134-BW1

Maklumat produk

Panduan ini menjelaskan tentang fitur-fitur yang umumnya terdapat di hampir semua model. Beberapa fitur mungkin tidak tersedia di komputer Anda.






Persyaratan perangkat lunak

Dengan menginstal, menyalin, mengunduh, atau jika tidak, menggunakan produk perangkat lunak apapun yang terinstal sejak awal pada komputer ini, Anda setuju untuk tunduk pada persyaratan Perjanjian Lisensi Pengguna Akhir (End User License Agreement/EULA) HP. Jika Anda tidak menyetujui persyaratan lisensi ini, satu-satunya solusi Anda adalah mengembalikan keseluruhan produk yang tidak digunakan (perangkat keras dan perangkat lunak) dalam tempo 14 hari untuk mendapatkan pengembalian uang penuh sesuai dengan kebijakan pengembalian uang di tempat penjual.

Untuk informasi lebih lanjut atau permintaan pengembalian uang penuh atas komputer ini, hubungi pusat penjualan setempat (penjual).

Tentang Buku Ini

Panduan ini berisi informasi dasar untuk meng-upgrade model komputer ini.

-
-  **PERINGATAN!** Menunjukkan situasi berbahaya yang, jika tidak dicegah, **dapat** mengakibatkan kematian atau cedera.
 -  **PERHATIAN:** Menunjukkan situasi berbahaya yang, jika tidak dicegah, **dapat** mengakibatkan cedera ringan atau sedang.
 -  **PENTING:** Menunjukkan informasi yang dianggap penting namun tidak terkait bahaya (misalnya, pesan terkait dengan kerusakan properti). Pemberitahuan akan memberi peringatan kepada pengguna apabila tidak ikuti prosedur seperti yang dijelaskan dapat menyebabkan hilangnya data atau kerusakan pada perangkat keras maupun perangkat lunak. Juga berisi informasi penting untuk menjelaskan konsep atau cara menyelesaikan tugas.
 -  **CATATAN:** Berisi informasi tambahan untuk menekankan atau melengkapi hal penting pada teks utama.
 -  **TIPS:** Menyediakan saran praktis untuk menyelesaikan tugas.
-



Isi


1 Fitur Produk	1
Ringkasan	1
Komponen atas unit dasar	1
Komponen sisi unit dasar	2
Komponen belakang unit dasar	2
Komponen depan monitor (hanya produk tertentu)	3
Komponen webcam	3
Webcam inframerah (IR) (opsional)	3
Webcam Full High Definition (FHD) (opsional)	4
Lokasi nomor seri dan nomor produk	4
2 Pengaturan	5
Memasang kepala monitor	5
Menyambungkan catu daya	8
Mengaktifkan peringatan deteksi kepala monitor	9
Memasang kabel keamanan	9
Mengatur posisi kepala monitor	10
Menyambungkan monitor sekunder	11
Menggunakan webcam	12
Pengoperasian webcam	12
Mengonfigurasi Windows Hello	12
Menyinkronkan Mouse atau Keyboard Nirkabel Opsional	13
3 Perbaikan dan upgrade perangkat keras	14
Peringatan dan perhatian	14
Informasi tambahan	14
Melepas dan memasang kembali penutup akses unit dasar	15
Melepas dan memasang kembali kepala monitor	17
Meletakkan komponen internal	21
Melepas dan memasang memori	21
Spesifikasi modul memori	21
Mengisi modul memori	22
Memasang modul memori	22
Mengganti baterai RTC	23
Memasang kembali hard drive	25
Melepas atau memasang M.2 SSD	26

Memasang kembali atau memasang webcam	28
Apendiks A Pelepasan muatan listrik statis	32
Mencegah kerusakan akibat listrik statis	32
Metode arde	32
Apendiks B Panduan pengoperasian komputer, pemeliharaan rutin, dan persiapan pengiriman	33
Panduan pengoperasian komputer dan pemeliharaan rutin	33
Persiapan pengiriman	34
Apendiks C Aksesibilitas	35
Teknologi bantu yang didukung	35
Menghubungi dukungan	35
Indeks	36

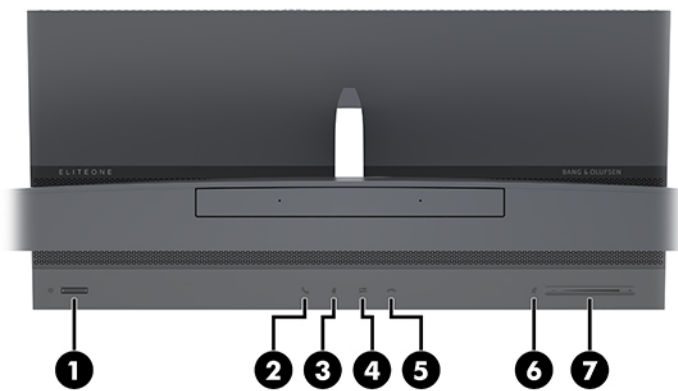
1 Fitur Produk

Ringkasan



 **CATATAN:** Untuk manual terbaru produk ini, kunjungi <http://www.hp.com/support>. Pilih **Find your product** (Temukan produk Anda), lalu ikuti petunjuk di layar.

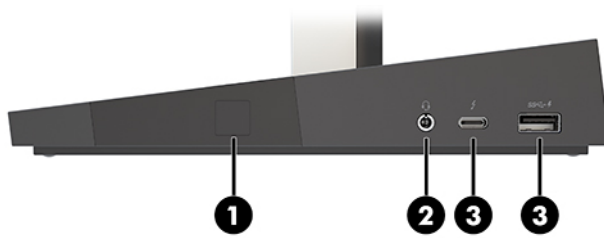
Komponen atas unit dasar



Komponen

(1) Tombol daya	(5) Tombol Akhiri panggilan
(2) Tombol panggilan	(6) Tombol bisu speaker
(3) Tombol bisu mikrofon	(7) Penggeser volume
(4) Tombol bisu webcam	

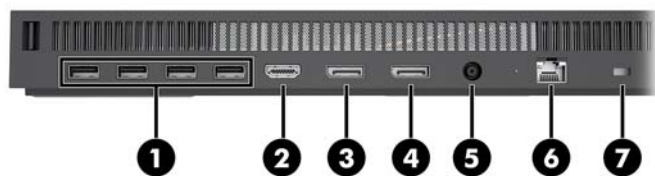
Komponen sisi unit dasar



Komponen

- | | |
|--|---|
| (1) Pembaca sidik jari | (3) Port USB Tipe C Thunderbolt™ dengan HP Sleep and Charge |
| (2) Soket combo keluaran audio (headphone)/ Masukan audio (mikrofon) | (4) Port USB SuperSpeed dengan HP Sleep and Charge |

Komponen belakang unit dasar



Komponen

- | | |
|----------------------------------|----------------------------|
| (1) Port USB SuperSpeed Plus (4) | (5) Konektor daya |
| (2) Port HDMI | (6) Soket RJ-45 (jaringan) |
| (3) DisplayPort Out | (7) Slot kabel keamanan |
| (4) DisplayPort In | |

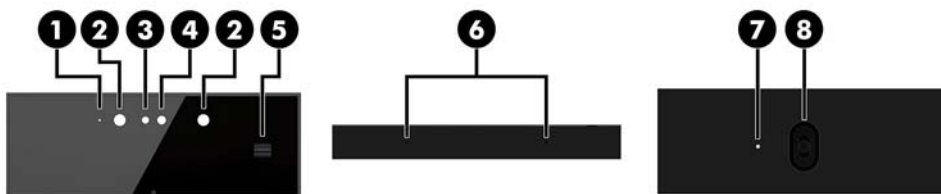
Komponen depan monitor (hanya produk tertentu)



Komponen	
(1)	Webcam
(2)	Pada layar untuk menampilkan tombol (untuk mengatur layar)

Komponen webcam

Webcam inframerah (IR) (opsional)



Komponen	
Tampilan Depan	
(1)	Lampu webcam
(2)	Lampu IR
(3)	Webcam FHD (Full High Definition)
(4)	Webcam IR
(5)	Roda pengaturan webcam belakang
Tampilan Atas	
(6)	Mikrofon digital
Tampilan belakang	
(7)	Lampu webcam
(8)	Webcam FHD

Webcam Full High Definition (FHD) (opsional)



Komponen

Tampilan Depan

(1) Lampu webcam

(2) Webcam FHD

Tampilan Atas

(3) Mikrofon digital

Lokasi nomor seri dan nomor produk

Setiap komputer memiliki nomor seri dan ID produk unik yang terdapat di bagian eksterior perangkat. Simpan nomor ini agar selalu tersedia bila akan menghubungi layanan pelanggan untuk meminta bantuan.

Nomor unit dasar komputer terdapat di sisi bawah unit dasar.




2 Pengaturan

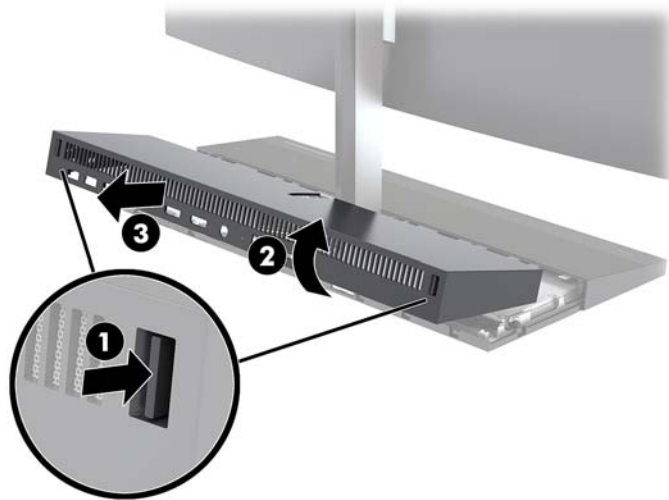
Memasang kepala monitor

Kepala monitor dapat dipasang pada bagian dasar komputer mandiri. Kepala monitor lalu dapat dilepas dan digantikan dengan monitor berbeda.

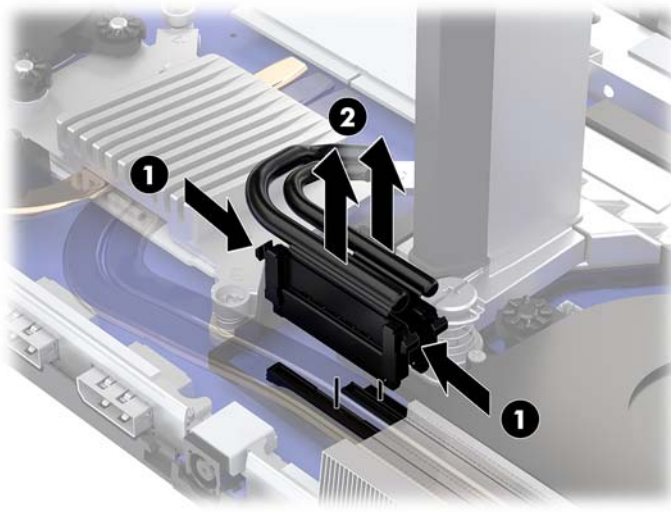
1. Lepaskan semua media yang bisa dilepas seperti flash drive USB dari komputer.
2. Matikan komputer dengan benar melalui sistem operasi, dan matikan semua perangkat eksternal yang ada.
3. Lepaskan kabel daya dari stopkontak AC dan lepaskan perangkat eksternal lainnya.

 **PENTING:** Apa pun status aktivasi daya, tegangan akan selalu mengalir pada papan sistem selama sistem tersambung ke stopkontak AC yang aktif. Anda harus melepaskan kabel daya dan menunggu selama sekitar 30 detik sampai daya habis untuk menghindari kerusakan pada komponen internal komputer.

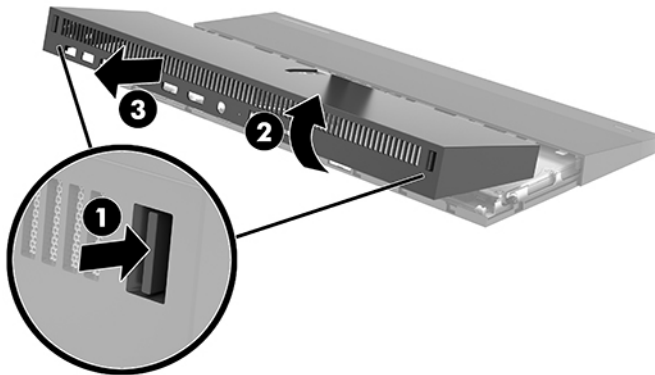
4. Untuk melepas penutup akses belakang supaya dapat mengakses kepala monitor yang terpasang di komputer lain, tekan kedua tombol pelepas pada bagian belakang dasar unit (1), dan secara bersamaan putar bagian belakang penutup ke atas (2). Kemudian dorong penutup ke belakang untuk melepaskannya dari dasarnya (3).



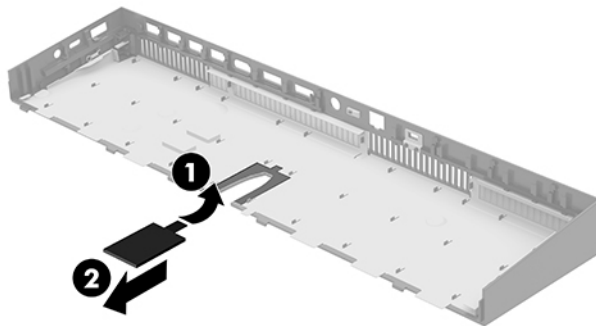
5. Lepaskan sambungan kedua kabel monitor yang dipasang ke papan sistem dengan menekan kedua ujung kabel konektor kuat-kuat ke arah dalam pada (1) dan menarik konektor kabel tersebut ke atas hingga terlepas dari papan sistem (2).




6. Untuk melepas penutup akses belakang dari komputer, tekan kedua tombol pelepas pada bagian belakang dasar unit (1), dan secara bersamaan putar bagian belakang penutup ke atas (2). Kemudian dorong kembali penutup untuk melepasnya dari komputer (3).

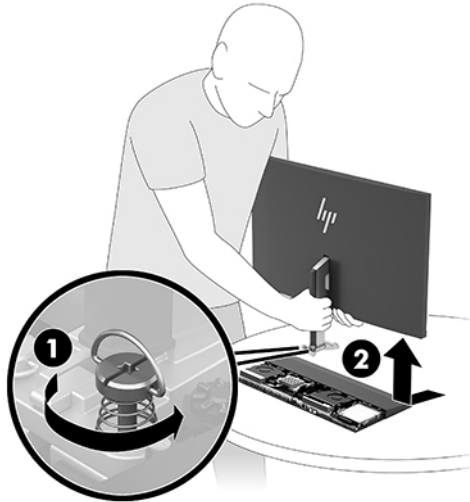


7. Kembalikan posisi ke posisi semula. Angkat tab pada bagian kosong, dan kemudian geser bagian kosong ini menjauh dari penutup belakang untuk melepasnya.




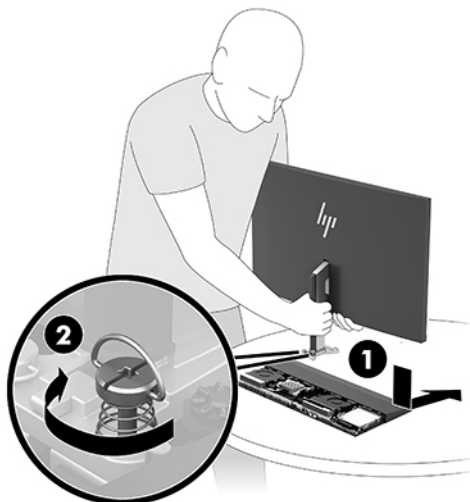
8. Longgarkan kedua sekrup penahan di bagian dasar leher kepala monitor (1). Sambil memegang ke bagian bawah kepala monitor dari bagian depan dengan satu tangan, geser kepala monitor ke belakang dengan tangan Anda agar tidak terkena tab penahan logam kecil, dan kemudian angkat monitor terlepas dari bagian dasar (2).

 **PENTING:** Kepala monitor ini sangat berat. Pastikan Anda akan menahan kepala monitor dengan kuat ketika melepasnya agar kepala monitor tidak jatuh dan rusak.

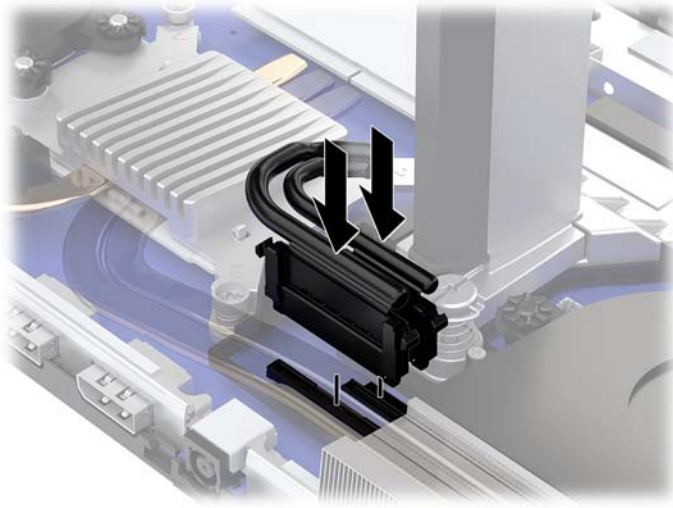


9. Untuk mengganti kepala monitor, pegang bagian bawah kepala monitor dari bagian depan dengan satu tangan dan letakkan bagian dasar leher kepala monitor ke dalam braket pada dasar unit dan geser monitor ke depan (1) dengan tangan lainnya. Kemudian kencangkan kedua sekrup penahan yang menahan leher kepala monitor ke dasar unit (2).


 **PENTING:** Kepala monitor ini sangat berat. Pastikan Anda menahan kepala monitor dengan kuat saat menggantinya agar kepala monitor tidak jatuh dan rusak.

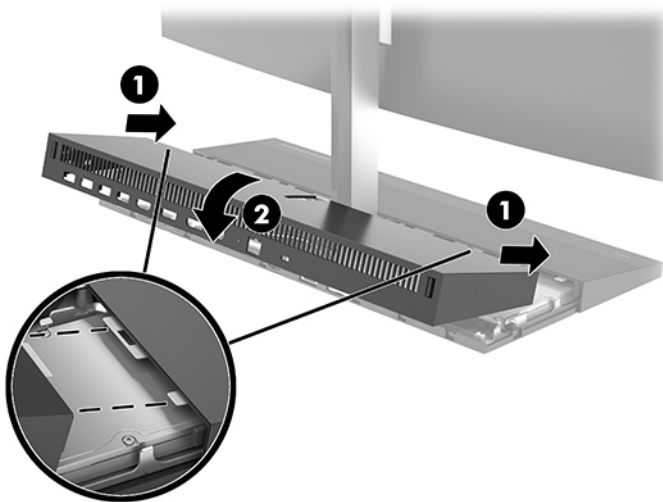


10. Hubungkan kedua kabel monitor ke konektor papan sistem.



11. Untuk memasang kembali penutup akses belakang, geser tab di bagian depan penutup belakang ke dalam slot pada bagian belakang penutup depan (1), dan kemudian tekan bagian belakang penutup belakang ke bawah (2).

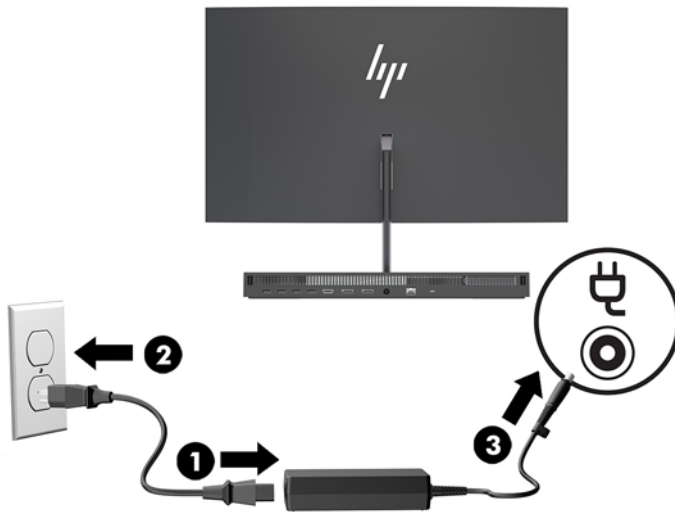
 **CATATAN:** Pastikan semua kabel telah diarahkan dengan baik untuk mencegah kerusakan saat penutup diganti.



12. Sambungkan kembali kabel daya dan semua perangkat eksternal, lalu nyalakan komputer.

Menyambungkan catu daya

Untuk menghubungkan catu daya, hubungkan satu ujung pada kabel daya ke adaptor AC (1) dan ujung lainnya ke stopkontak AC yang diarde (2), lalu hubungkan adaptor AC ke ke konektor daya DC pada unit dasar komputer (3).



Mengaktifkan peringatan deteksi kepala monitor

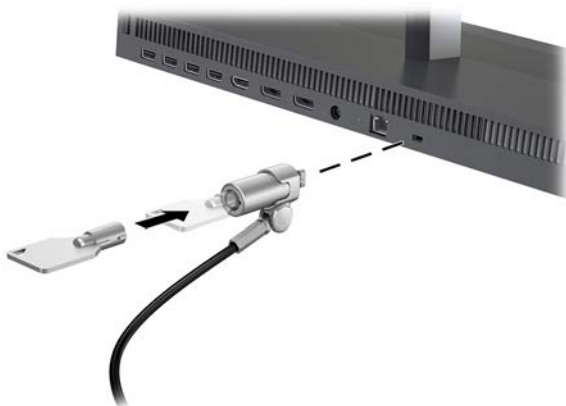
Peringatan ini dipantau jika kabel kepala monitor tidak tersambung sepenuhnya. HP menyarankan Anda untuk memastikan bahwa peringatan ini telah diaktifkan pada sistem dengan kepala monitor terpasang.

1. Hidupkan atau nyalakan ulang komputer, dan saat logo HP ditampilkan, tekan **f10** untuk memasuki Computer Setup.
2. Pilih **Advanced** (Lanjutan), lalu pilih **Built-in Devices** (Perangkat Bawaan).
3. Pilih **Allow No Panel configuration** (Tidak Boleh Melakukan Konfigurasi Panel).
4. Pilih **Main** (Utama), dan kemudian **Save Changes and Exit** (Simpan perubahan dan Keluar) untuk menyimpan pengaturan Anda.

Perubahan akan diterapkan saat komputer dinyalakan ulang.


Memasang kabel keamanan

Kabel keamanan adalah perangkat pengunci yang dilengkapi dengan kabel. Pasang satu ujung kabel ke meja Anda (atau benda stasioner lain) dan ujung kabel lainnya ke slot kabel keamanan pada unit dasar komputer. Pasang pengunci kabel keamanan dengan anak kunci.




Mengatur posisi kepala monitor

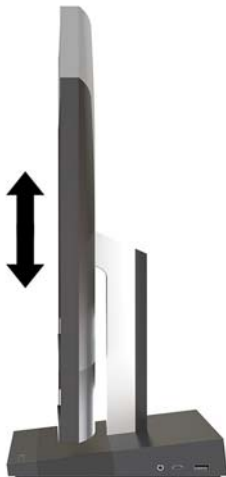
Miringkan kepala monitor ke posisi yang nyaman untuk tingkat ketinggian mata.

 **CATATAN:** Monitor 23,8 inci, 27 inci, dan 34 inci dengan kepala monitor dapat miring ke belakang. Hanya kepala monitor 23,8 inci dan 27 inci dapat dimiringkan ke depan. Kepala monitor 34 inci tidak dapat dimiringkan ke depan.



Atur ketinggian kepala monitor agar sesuai dengan tingkat ketinggian mata yang nyaman.

 **CATATAN:** Hanya kepala monitor 23,8 inci dilengkapi pengaturan ketinggian. Kepala monitor 27 inci dan 34 inci tidak dilengkapi pengaturan ketinggian.



Menyambungkan monitor sekunder

Port DisplayPort dan HDMI di bagian belakang komputer dapat digunakan untuk menghubungkan monitor sekunder ke komputer.

Anda dapat menghubungkan hingga dua monitor pada salah satu konfigurasi berikut ini:

- Dua monitor dihubungkan secara rantai daisy ke DisplayPort
- Satu monitor disambungkan ke DisplayPort dan satu ke port HDMI

Jika Anda menambahkan monitor yang memiliki port DisplayPort atau HDMI, maka tidak diperlukan adaptor video. Jika Anda menambahkan monitor yang tidak dilengkapi port DisplayPort atau HDMI, Anda dapat membeli adaptor video dari HP untuk konfigurasi Anda.

Adapter DisplayPort, adaptor HDMI, dan kabel video dijual terpisah. HP menawarkan adapter-adapter berikut:

- Adapter DisplayPort ke VGA
- Adapter DisplayPort ke DVI
- Adapter HDMI ke VGA
- Adapter HDMI ke DVI

Cara menyambungkan monitor:

1. Matikan komputer dan monitor yang akan disambungkan ke komputer.
2. Jika monitor memiliki port DisplayPort, sambungkan secara langsung kabel DisplayPort antara port DisplayPort di bagian belakang komputer dan port DisplayPort pada monitor.

Jika monitor Anda dilengkapi port HDMI, sambungkan secara langsung kabel HDMI antara port HDMI di bagian belakang komputer dan port HDMI pada monitor.
3. Jika monitor Anda tidak memiliki port DisplayPort, sambungkan adaptor video DisplayPort ke port DisplayPort komputer. Kemudian, sambungkan kabel (VGA atau DVI, tergantung aplikasi Anda) antara adaptor dan monitor.

Jika monitor Anda tidak dilengkapi port HDMI, sambungkan adaptor video HDMI ke port HDMI komputer. Kemudian, sambungkan kabel (VGA atau DVI, tergantung aplikasi Anda) antara adaptor dan monitor.
4. Hidupkan komputer dan monitor.



CATATAN: Gunakan perangkat lunak kartu grafis atau Pengaturan Tampilan Windows untuk mengkonfigurasi monitor sebagai citra cermin dari tampilan komputer atau ekstensi tampilan komputer.

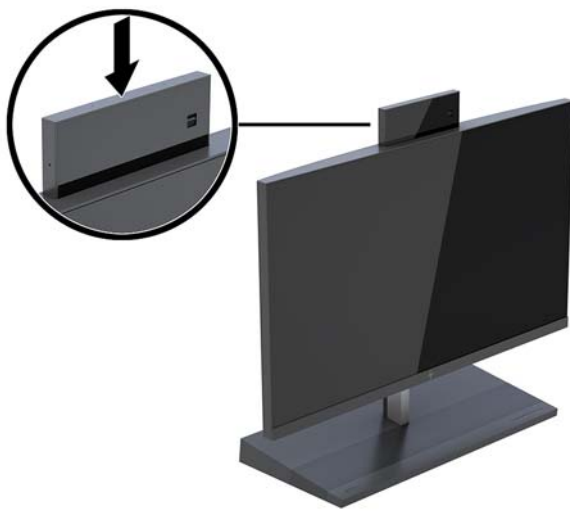
Menggunakan webcam

Anda dapat menggunakan webcam pada layar monitor dengan cara berikut ini:

- Streaming konferensi video online
- Mengirim dan menerima pesan instan
- Membuat jadwal pertemuan
- Menjaga keamanan percakapan

Pengoperasian webcam

- Untuk mengangkat webcam, tekan ke bawah untuk membukanya.
- Untuk menutup webcam, tekan ke bawah hingga terkunci.



Mengonfigurasi Windows Hello

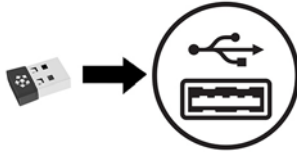
Jika sistem operasi Windows® 10 terinstal di komputer Anda, ikuti langkah berikut untuk mengonfigurasi pengenalan wajah Windows Hello:

1. Pilih tombol **Start** (Mulai), pilih **Settings** (Pengaturan), pilih **Accounts** (Akun), lalu pilih **Sign-in options** (Opsi masuk).
2. Pada **Windows Hello**, ikuti petunjuk di layar untuk menambahkan kata sandi dan PIN 4-digit. Lalu daftarkan ID sidik jari atau wajah Anda.

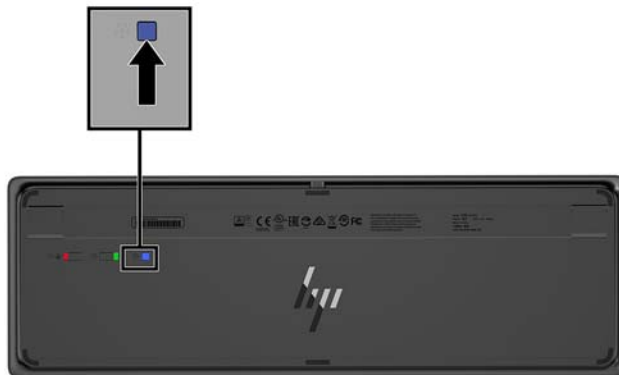
Menyinkronkan Mouse atau Keyboard Nirkabel Opsional

Mouse dan keyboard nirkabel adalah komponen opsional. Mouse dan keyboard telah disinkronkan di pabrik. Jika mouse dan keyboard tetap tidak dapat disinkronkan, ikuti prosedur ini untuk kembali mensinkronkan keduanya secara manual.

1. Masukkan unit pemancar-penerima ke port USB pada komputer.



2. Letakkan keyboard dalam jarak 30 cm dari unit pemancar-penerima. Tekan tombol sambungkan pada bagian bawah keyboard, lalu tekan tombol pada keyboard.



3. Letakkan keyboard dalam jarak 30 cm dari unit pemancar-penerima. Tekan terus tombol sambungkan di bagian bawah mouse, lalu klik mouse.




 **CATATAN:** Jika mouse dan mouse tetap tidak berfungsi, sinkronkan kembali keyboard dan mouse tersebut.

3 Perbaikan dan upgrade perangkat keras

Peringatan dan perhatian

Sebelum meng-upgrade, bacalah dengan saksama semua petunjuk, perhatian, dan peringatan yang berlaku dalam panduan ini.

 **PERINGATAN!** Untuk mengurangi risiko cedera akibat sengatan listrik, permukaan yang panas, atau kebakaran:

Putuskan sambungan kabel daya dari stopkontak AC sebelum melepaskan penutup. Komponen yang bermuatan listrik berada di bagian dalam.

Biarkan komponen sistem internal menjadi dingin sebelum Anda menyentuhnya.

Pasang kembali dan kencangkan penutup sebelum menyambungkan peralatan ke sumber listrik.


Jangan sambungkan kabel telekomunikasi atau telepon ke soket pengontrol antarmuka jaringan (NIC).

Jangan menonaktifkan konektor pengardean kabel daya. Konektor pengardean merupakan fitur penting keselamatan.

Tancapkan kabel daya ke stopkontak AC yang diarde (dibumikan) yang selalu mudah diakses setiap saat.

Demi keselamatan Anda, jangan tempatkan benda apa pun di atas konektor atau kabel daya. Atur kabel agar tidak menghalangi atau terinjak secara tidak disengaja. Jangan menarik kabel. Bila melepas kabel dari stopkontak AC, pegang bagian konektornya.

Untuk mengurangi risiko cedera serius, baca *Panduan Keselamatan & Kenyamanan*. Panduan ini menjelaskan tentang pengaturan tempat kerja yang benar serta berisi petunjuk tentang posisi tubuh serta kebiasaan kerja yang dapat menambah kenyamanan dan mengurangi risiko cedera. Panduan itu juga menyediakan informasi keselamatan listrik dan mekanis. Panduan ini terdapat di web pada <http://www.hp.com/ergo>.

 **PENTING:** Listrik statik dapat merusak komponen elektronik pada komputer atau peralatan lainnya. Sebelum memulai prosedur ini, pastikan tidak ada muatan listrik statik pada diri Anda dengan menyentuh sebentar benda logam yang terhubung ke lantai. Lihat [Pelepasan muatan listrik statik pada hal. 32](#) untuk informasi lebih lanjut.

Bila komputer tersambung ke catu daya AC, tegangan akan selalu mengalir ke papan sistem. Anda harus melepaskan kabel daya dari sumber daya listrik sebelum membuka komputer agar tidak terjadi kerusakan pada komponen internal.


Informasi tambahan

Untuk informasi lebih lanjut tentang cara melepaskan dan memasang kembali komponen perangkat keras, utilitas Konfigurasi Komputer, dan cara mengatasi masalah, lihat *Maintenance and Service Guide* (hanya tersedia dalam bahasa Inggris) untuk model komputer Anda di <http://www.hp.com/support>.

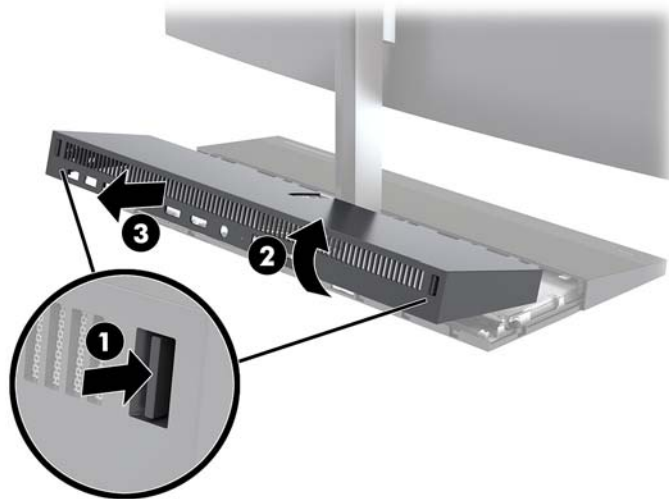
Melepas dan memasang kembali penutup akses unit dasar

Penutup akses unit dasar harus dilepaskan untuk mengakses komponen internal komputer.


1. Lepaskan semua media yang bisa dilepas seperti flash drive USB dari komputer.
2. Matikan komputer dengan benar melalui sistem operasi, dan matikan semua perangkat eksternal yang ada.
3. Lepaskan kabel daya dari stopkontak AC dan lepaskan perangkat eksternal lainnya.

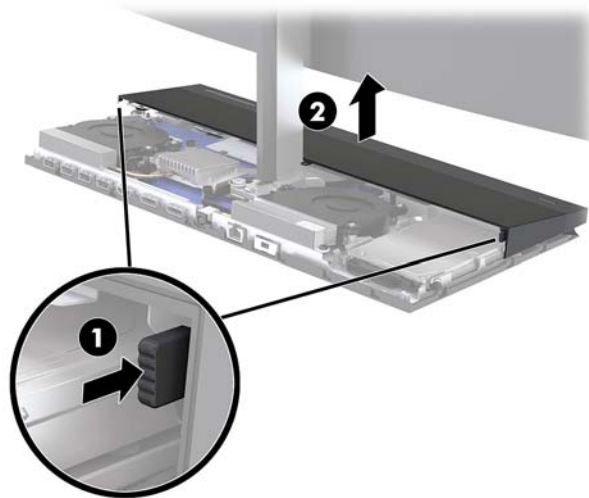
 **PENTING:** Apa pun status aktivasi daya, tegangan akan selalu mengalir pada papan sistem selama sistem tersambung ke stopkontak AC yang aktif. Anda harus melepaskan kabel daya dan menunggu selama sekitar 30 detik sampai daya habis untuk menghindari kerusakan pada komponen internal komputer.

4. Untuk melepas penutup akses belakang, tekan kedua tombol pelepas pada bagian belakang unit dasar (1), dan secara bersamaan putar bagian belakang penutup ke atas (2). Kemudian geser kembali penutup ke belakang untuk melepasnya dari dudukan (3).

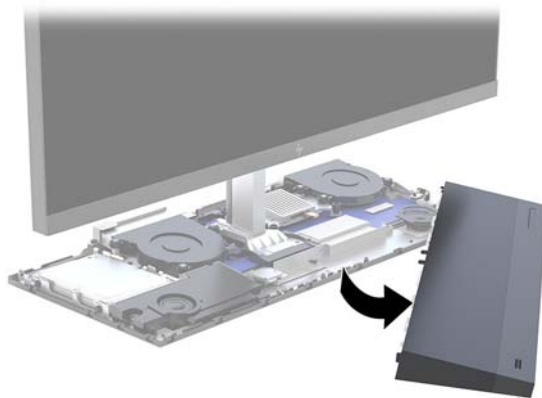


5. Melepas penutup akses depan setelah melepas penutup akses belakang:
 - a. Tekan kedua tombol pelepas pada bagian belakang pada bagian depan penutup (1) dan angkat penutup lurus ke atas (2) untuk melepasnya.

 **CATATAN:** Ada kabel yang terhubung ke sisi kanan depan penutup. Hati-hati agar tidak tarik penutup ke atas terlalu jauh dan menyebabkan kabel untuk memutus sambungan.



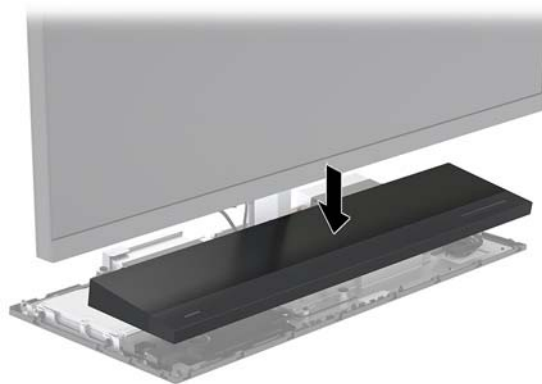
- b.** Putar sisi kiri penutup dari unit dasar saat sambil berhati-hati untuk tidak memutuskan sambungan kabel yang terpasang ke sisi kanan penutup.




Anda kini dapat memperbaiki komponen komputer.

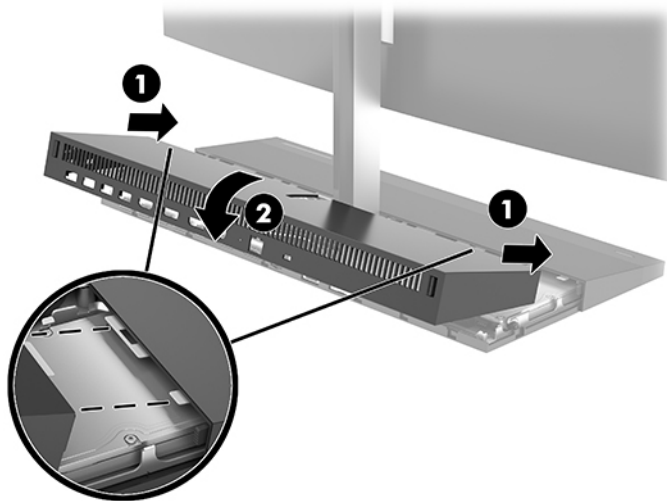
Untuk memasang kembali penutup akses:

- 1.** Pasang kembali penutup akses depan, sejajarkan penutup dengan kepala monitor, dan kemudian tekan penutup lurus ke bawah ke dalam unit dasar sehingga penutup terkunci pada tempatnya.



2. Untuk memasang kembali penutup akses belakang, dorong tab di bagian depan penutup belakang ke dalam slot di bagian belakang penutup depan (1), dan kemudian tekan bagian belakang penutup belakang ke bawah (2).


 **CATATAN:** Pastikan semua kabel telah diarahkan dengan baik untuk mencegah kerusakan saat penutup diganti.




3. Sambungkan kembali kabel daya dan semua perangkat eksternal, lalu nyalakan komputer.

Melepas dan memasang kembali kepala monitor

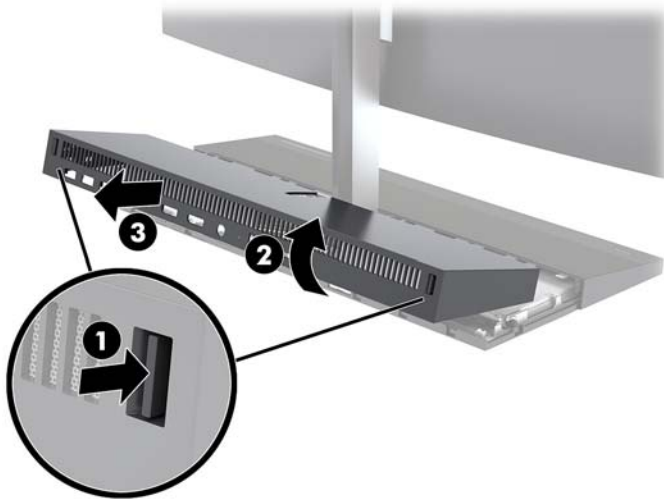
Kepala monitor dapat dilepas dan diganti dengan monitor berbeda.

 **CATATAN:** Penggantian monitor tidak meliputi webcam. Jika monitor Anda saat ini dilengkapi webcam, pastikan untuk melepaskan dan menyimpannya. Lihat [Memasang kembali atau memasang webcam pada hal. 28](#).

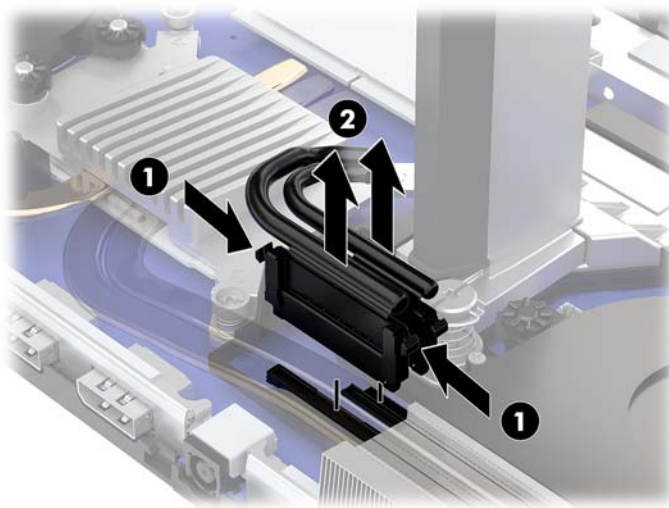
1. Lepaskan semua media yang bisa dilepas seperti flash drive USB dari komputer.
2. Matikan komputer dengan benar melalui sistem operasi, dan matikan semua perangkat eksternal yang ada.
3. Lepaskan kabel daya dari stopkontak AC dan lepaskan perangkat eksternal lainnya.

 **PENTING:** Apa pun status aktivasi daya, tegangan akan selalu mengalir pada papan sistem selama sistem tersambung ke stopkontak AC yang aktif. Anda harus melepaskan kabel daya dan menunggu selama sekitar 30 detik sampai daya habis untuk menghindari kerusakan pada komponen internal komputer.


4. Untuk melepas penutup akses belakang, tekan kedua tombol pelepas pada bagian belakang unit dasar (1), dan secara bersamaan putar bagian belakang penutup ke atas (2). Kemudian geser kembali penutup ke belakang untuk melepasnya dari dudukan (3).



5. Lepaskan sambungan kedua kabel monitor yang dipasang ke papan sistem dengan menekan kuat kedua ujung konektor kabel (1) dan menarik konektor kabel tersebut ke atas sampai terlepas dari papan sistem (2).




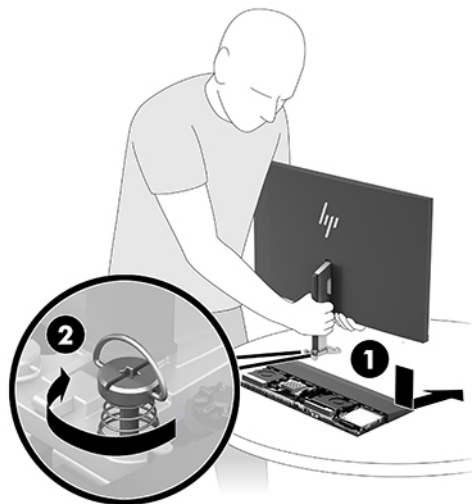
6. Longgarkan kedua sekrup penahan di bagian dasar leher kepala monitor (1). Sambil memegang ke bagian bawah kepala monitor dari bagian depan dengan satu tangan, geser kepala monitor ke belakang dengan tangan Anda agar tidak terkena tab penahan logam kecil, dan kemudian angkat monitor terlepas dari bagian dasar (2).

 **PENTING:** Kepala monitor ini sangat berat. Pastikan Anda akan menahan kepala monitor dengan kuat ketika melepasnya agar kepala monitor tidak jatuh dan rusak.

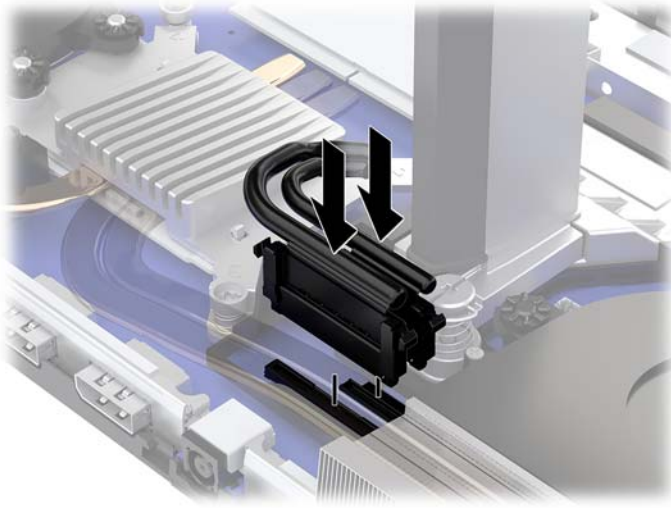


7. Untuk mengganti kepala monitor, pegang bagian bawah kepala monitor dari bagian depan dengan satu tangan dan letakkan bagian dasar leher kepala monitor ke dalam braket pada dasar unit dan geser monitor ke depan (1) dengan tangan lainnya. Kemudian kencangkan kedua sekrup penahan yang menahan leher kepala monitor ke dasar unit (2).


 **PENTING:** Kepala monitor ini sangat berat. Pastikan Anda menahan kepala monitor dengan kuat saat menggantinya agar kepala monitor tidak jatuh dan rusak.

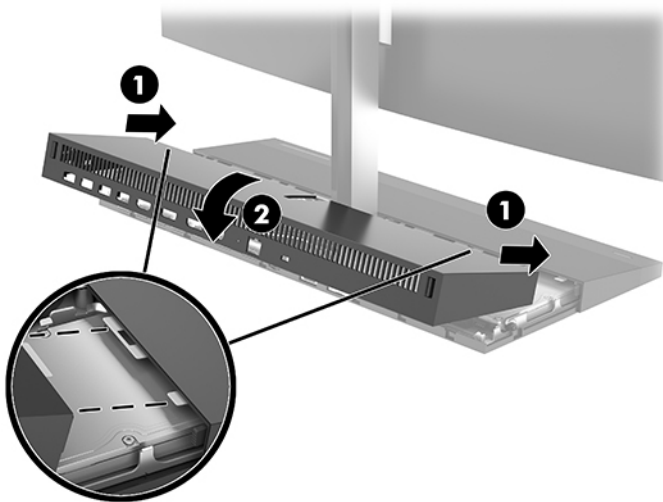


8. Hubungkan kedua kabel monitor ke konektor papan sistem.



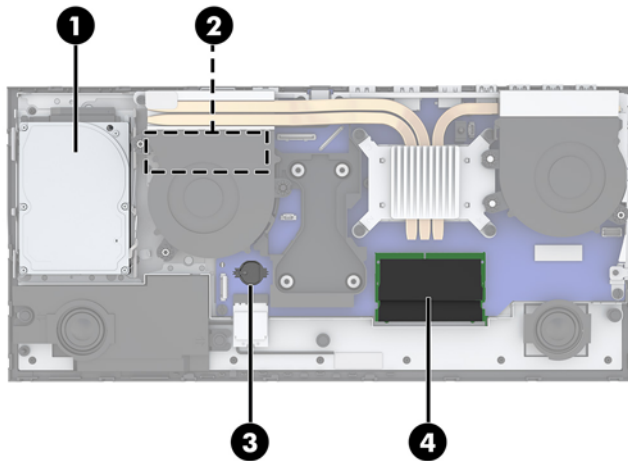
9. Untuk memasang kembali penutup akses belakang, dorong tab di bagian depan penutup belakang ke dalam slot di bagian belakang penutup depan (1), dan kemudian tekan bagian belakang penutup belakang ke bawah (2).

 **CATATAN:** Pastikan semua kabel telah diarahkan dengan baik untuk mencegah kerusakan saat penutup diganti.



10. Sambungkan kembali kabel daya dan semua perangkat eksternal, lalu nyalakan komputer.

Meletakkan komponen internal



Komponen

(1) Hard drive	(3) Baterai RTC
(2) M.2 SSD (di bawah kipas)	(4) Modul memori

Melepas dan memasang memori

Slot memori di papan sistem dapat berisi hingga dua modul memori standar industri SODIMM (small outline dual inline memory modules). Slot memori tersebut berisi minimal setidaknya satu modul memori prainstal.

Spesifikasi modul memori

Untuk pengoperasian sistem yang benar, modul memori harus memenuhi spesifikasi berikut ini:

Komponen	Spesifikasi
Modul memori	Modul memori DDR4-SDRAM 1,2 volt
Kepatuhan	DDR4-2400 selain ECC yang tidak di-buffer sesuai dengan MHz
Pin	Memiliki 260 pin standar industri dengan spesifikasi wajib Joint Electronic Device Engineering Council (JEDEC)
Dukungan	Mendukung latensi CAS DDR4 2400 MHz (15-15-15 timing)
Slot	2
Memori maksimum	16 GB per slot memory, total 32 GB
Didukung	SODIMM bersisi tunggal dan bersisi ganda dengan teknologi memori selain ECC 4 Gbit dan 8 Gbit
Catatan	Sistem tidak akan beroperasi dengan benar jika Anda memasang memori SODIMM yang tidak didukung. SODIMM yang dibuat dengan perangkat DDR x8 dan x16 didukung; tidak mendukung modul memori yang terdiri dari SDRAM x4.

HP menawarkan upgrade memori untuk komputer ini dan menyarankan agar pelanggan membelinya untuk mencegah masalah kompatibilitas dengan memori pihak ketiga yang tidak didukung.

Mengisi modul memori

Lihat tabel berikut untuk mengidentifikasi lokasi saluran modul memori.

Lokasi	Label papan sistem	Saluran
Soket Bawah	SODIMM1	Saluran B
Soket Atas	SODIMM3	Saluran A

Sistem akan beroperasi secara otomatis dalam mode saluran tunggal, mode saluran ganda, atau mode fleksibel, tergantung dari cara pemasangan modul memori.

- Sistem akan beroperasi dalam mode saluran tunggal slot modul memori hanya ditempatkan pada satu saluran saja.
- Sistem akan beroperasi dalam mode saluran ganda dengan performa lebih tinggi jika kapasitas modul memori pada Saluran A sama dengan kapasitas memori modul memori pada Saluran B.
- Sistem akan beroperasi dalam mode fleksibel jika kapasitas memori modul memori pada Saluran A tidak sama dengan kapasitas modul memori pada Saluran B. Dalam mode fleksibel, saluran dengan jumlah memori paling sedikit menunjukkan jumlah memori total yang digunakan pada saluran ganda dan sisanya digunakan pada saluran tunggal. Jika satu saluran akan memiliki memori lebih besar dari yang lainnya, jumlah yang lebih besar harus ditetapkan ke saluran A.
- Dalam mode apa pun, kecepatan operasi maksimum ditentukan oleh modul memori yang paling lambat dalam sistem tersebut.

Memasang modul memori

Terdapat dua soket memori pada papan sistem. Untuk melepas atau memasang modul memori:

1. Lepaskan semua media yang bisa dilepas seperti flash drive USB dari komputer.
2. Matikan komputer dengan benar melalui sistem operasi, dan matikan semua perangkat eksternal yang ada.
3. Lepaskan kabel daya dari stopkontak AC dan lepaskan perangkat eksternal lainnya.



PENTING: Anda harus melepaskan kabel daya dan menunggu selama sekitar 30 detik agar arus tidak mengalir sebelum memasang atau melepaskan modul memori. Apa pun status aktivasi daya, tegangan akan selalu mengalir ke modul memori selama komputer tersambung ke stopkontak AC yang aktif. Menambah atau melepaskan modul memori sewaktu tegangan mengalir dapat menyebabkan kerusakan permanen pada modul memori maupun papan sistem.

4. Melepas panel akses depan dan belakang unit dasar. Lihat [Melepas dan memasang kembali penutup akses unit dasar pada hal. 15](#).
5. Untuk menemukan modul memori pada papan sistem, lihat [Meletakkan komponen internal pada hal. 21](#).

6. Untuk melepas modul memori, tekan keluar kedua kait pada setiap sisi modul memori (1), dan kemudian tarik keluar modul memori dari slot (2).



7. Untuk memasang modul memori, dorong modul memori ke dalam soket dengan kemiringan kurang lebih 30° (1), kemudian tekan modul memori ke bawah (2) sehingga kait terkunci pada tempatnya.



CATATAN: Modul memori hanya dapat dipasang melalui satu cara. Sesuaikan takik pada modul dengan tab pada slot memori.

8. Pasang kembali panel akses depan dan belakang unit dasar. Lihat [Melepas dan memasang kembali penutup akses unit dasar pada hal. 15](#).
9. Sambungkan kembali kabel daya dan semua perangkat eksternal, lalu nyalakan komputer. Komputer akan secara otomatis mengenali memori tambahan tersebut ketika dihidupkan.

Mengganti baterai RTC

Baterai RTC yang disertakan bersama komputer menyediakan daya untuk jam waktu-nyata. Bila mengganti baterai, gunakan baterai yang setara dengan baterai asli yang terpasang pada komputer. Komputer dilengkapi baterai sel koin lithium 3 volt.




PERINGATAN! Komputer berisi baterai internal lithium mangan dioksida. Jika baterai tidak ditangani dengan benar berisiko menimbulkan kebakaran dan luka bakar. Untuk mengurangi risiko cedera:

Jangan coba mengisi ulang baterai.


Hindari paparan terhadap suhu yang lebih tinggi dari 60°C (140°F).

Jangan bongkar, pukul, tusuk, hubungkan kontak luarnya, atau buang ke dalam api atau air.

Ganti baterai hanya dengan komponen pengganti HP yang ditujukan untuk produk ini.

 **PENTING:** Sebelum mengganti baterai, sangat penting agar dibuat cadangan pengaturan CMOS komputer. Saat baterai dilepaskan atau dipasang kembali, pengaturan CMOS akan terhapus.


Listrik statis dapat merusak komponen elektronik pada komputer atau pada perangkat opsional. Sebelum memulai prosedur ini, pastikan tidak ada muatan listrik statik pada diri Anda dengan menyentuh sebentar benda logam yang terhubung ke lantai.

 **CATATAN:** Masa pakai baterai litium dapat diperpanjang dengan menyambungkan komputer ke stopkontak AC yang aktif. Baterai litium hanya digunakan jika komputer TIDAK dihubungkan ke daya AC.

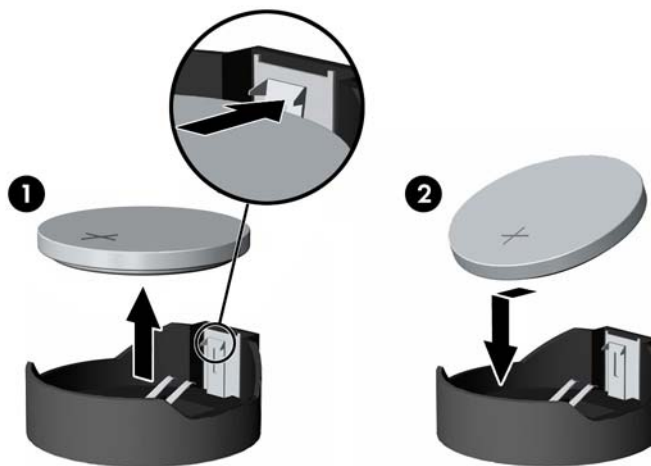
HP menyarankan agar pelanggan mendaur ulang perangkat keras elektronik, kartrid cetak asli HP, dan baterai isi ulang. Untuk informasi lebih lanjut tentang program daur ulang, kunjungi <http://www.hp.com/recycle>.

Untuk menemukan lokasi baterai pada papan sistem, lihat [Meletakkan komponen internal pada hal. 21](#).

1. Lepaskan semua media yang bisa dilepas seperti flash drive USB dari komputer.
2. Matikan komputer dengan benar melalui sistem operasi, dan matikan semua perangkat eksternal yang ada.
3. Lepaskan kabel daya dari stopkontak AC dan lepaskan perangkat eksternal lainnya.

 **PENTING:** Apa pun status aktivasi daya, tegangan akan selalu mengalir pada papan sistem selama sistem tersambung ke stopkontak AC yang aktif. Anda harus melepaskan kabel daya dan menunggu selama sekitar 30 detik sampai daya habis untuk menghindari kerusakan pada komponen internal komputer.

4. Melepas panel akses depan dan belakang unit dasar. Lihat [Melepas dan memasang kembali penutup akses unit dasar pada hal. 15](#).
5. Untuk melepaskan baterai dari slotnya, tekan penjepit logam yang menonjol keluar dari tepi baterai. Bila baterai terlepas, angkatlah (1).
6. Untuk memasukkan baterai baru, masukkan salah satu tepi baterai pengganti ke bawah pinggiran tempat baterai dengan sisi positif menghadap ke atas. Tekan tepi yang lain sampai penjepit mengunci tepi baterai yang lain (2).




7. Pasang kembali panel akses depan dan belakang unit dasar. Lihat [Melepas dan memasang kembali penutup akses unit dasar pada hal. 15](#).
8. Sambungkan kembali kabel daya dan semua perangkat eksternal, lalu nyalakan komputer.
9. Atur ulang tanggal dan waktu, sandi, dan pengaturan sistem khusus lainnya menggunakan Computer Setup.

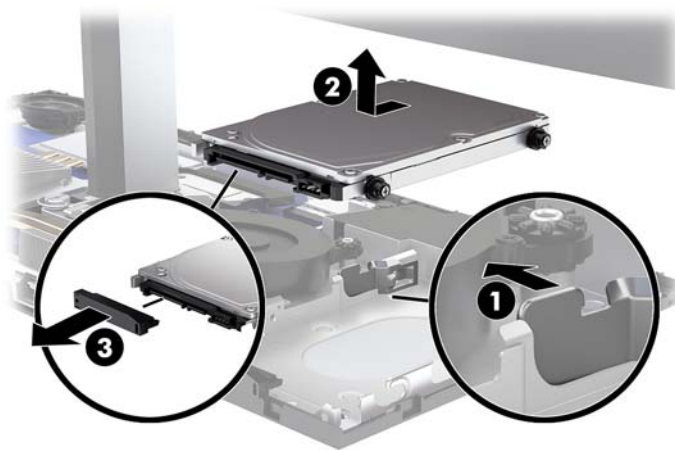
Memasang kembali hard drive

Untuk menemukan hard drive pada papan sistem, lihat [Meletakkan komponen internal pada hal. 21](#).

1. Lepaskan semua media yang bisa dilepas seperti flash drive USB dari komputer.
2. Matikan komputer dengan benar melalui sistem operasi, dan matikan semua perangkat eksternal yang ada.
3. Lepaskan kabel daya dari stopkontak AC dan lepaskan perangkat eksternal lainnya.

 **PENTING:** Apa pun status aktivasi daya, tegangan akan selalu mengalir pada papan sistem selama sistem tersambung ke stopkontak AC yang aktif. Anda harus melepaskan kabel daya dan menunggu selama sekitar 30 detik sampai daya habis untuk menghindari kerusakan pada komponen internal komputer.

4. Melepas panel akses depan dan belakang unit dasar. Lihat [Melepas dan memasang kembali penutup akses unit dasar pada hal. 15](#).
5. Tarik tuas pelepas di bagian belakang drive ke arah luar (1). Kemudian geser drive kembali sampai berhenti dan tarik ke bawah sampai keluar dari tempat drive (2). Kemudian lepaskan sambungan kabel dari bagian belakang hard drive (3).



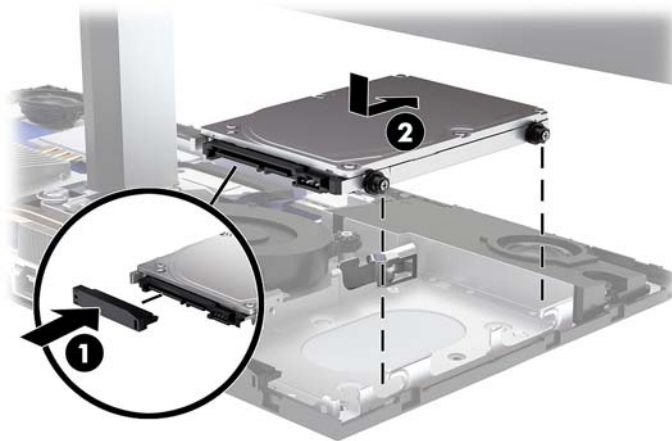
6. Lepaskan keempat sekrup pengaman dari sisi hard drive yang telah dilepas



7. Pasang keempat sekrup pemasangan yang sebelumnya dilepaskan dari drive lama ke drive pada sisi hard drive baru.



8. Hubungkan kabel ke bagian belakang hard drive (1). Lalu Sejajarkan sekrup pemandu pada drive dengan slot J di sisi tempat drive dan tekan drive ke tempat drive. Dan kemudian geser drive ke depan sampai terkunci di tempatnya (2).




9. Pasang kembali panel akses depan dan belakang unit dasar. Lihat [Melepas dan memasang kembali penutup akses unit dasar pada hal. 15](#).
10. Sambungkan kembali kabel daya dan semua perangkat eksternal, lalu nyalakan komputer.

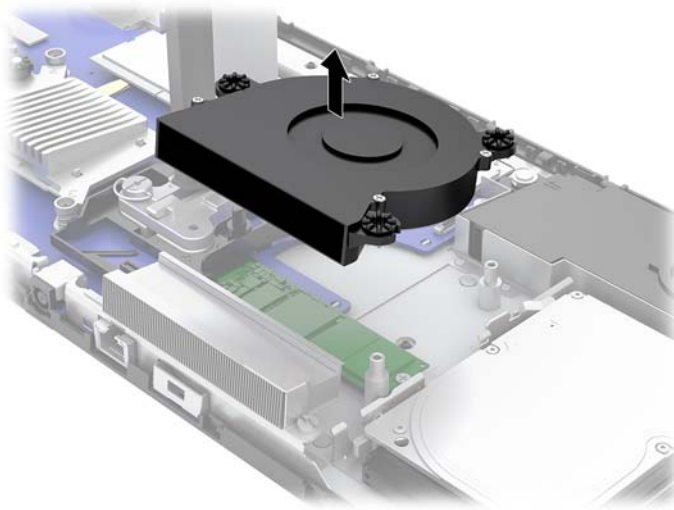
Melepas atau memasang M.2 SSD

Untuk menempatkan M.2 SSD pada papan sistem, lihat [Meletakkan komponen internal pada hal. 21](#).

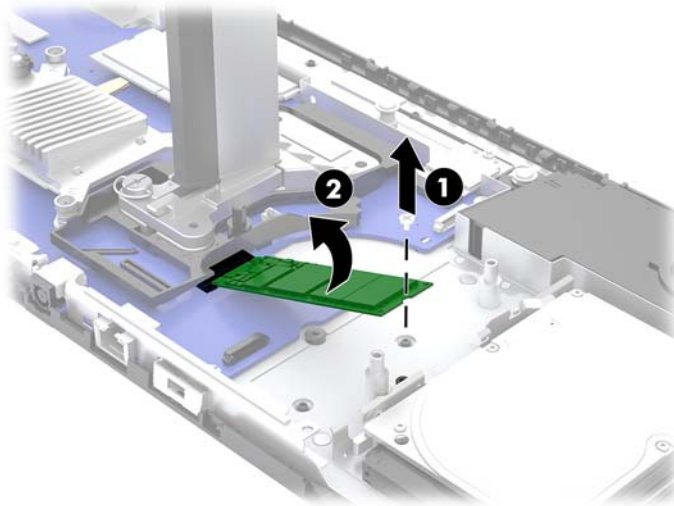
1. Lepaskan semua media yang bisa dilepas seperti flash drive USB dari komputer.
2. Matikan komputer dengan benar melalui sistem operasi, dan matikan semua perangkat eksternal yang ada.
3. Lepaskan kabel daya dari stopkontak AC dan lepaskan perangkat eksternal lainnya.

 **PENTING:** Apa pun status aktivasi daya, tegangan akan selalu mengalir pada papan sistem selama sistem tersambung ke stopkontak AC yang aktif. Anda harus melepaskan kabel daya dan menunggu selama sekitar 30 detik sampai daya habis untuk menghindari kerusakan pada komponen internal komputer.

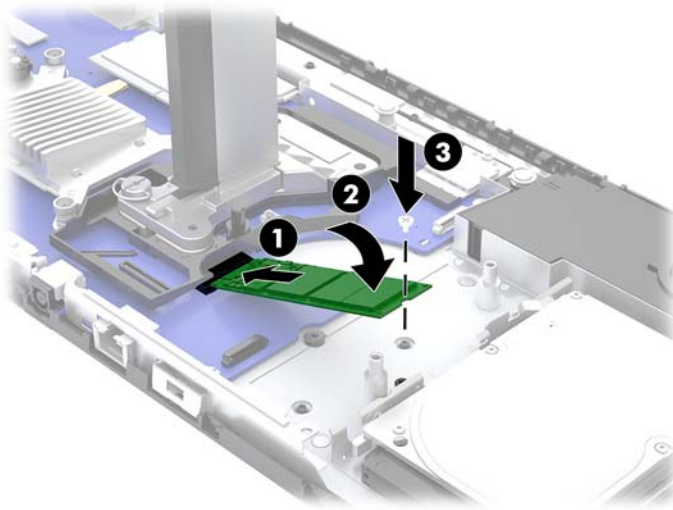
4. Melepas panel akses depan dan belakang unit dasar. Lihat [Melepas dan memasang kembali penutup akses unit dasar pada hal. 15](#).
5. M.2 SSD terletak di bawah kipas antara tempat pemasangan kepala monitor dan hard drive. Tarik kipas lurus ke atas hingga terlepas pilar pada papan sistem untuk melepaskannya. Anda tidak perlu melepas kabel kipas.



6. Untuk melepas M.2 SSD, lepaskan sekrup yang mengunci SSD pada papan sistem (1), kemudian geser SSD keluar dari konektor papan sistem (2).



7. Untuk memasang SSD M.2, geser ujung konektor SSD ke konektor papan sistem (1), tekan bagian ujung lain SSD ke bawah (2), dan kemudian kencangkan SSD ke papan sistem dengan sekrup (3).



8. Pasang kembali kipas dengan menekan ke bawah ke pos papan sistem.




9. Pasang kembali panel akses depan dan belakang unit dasar. Lihat [Melepas dan memasang kembali penutup akses unit dasar pada hal. 15](#).
10. Sambungkan kembali kabel daya dan semua perangkat eksternal, lalu nyalakan komputer.

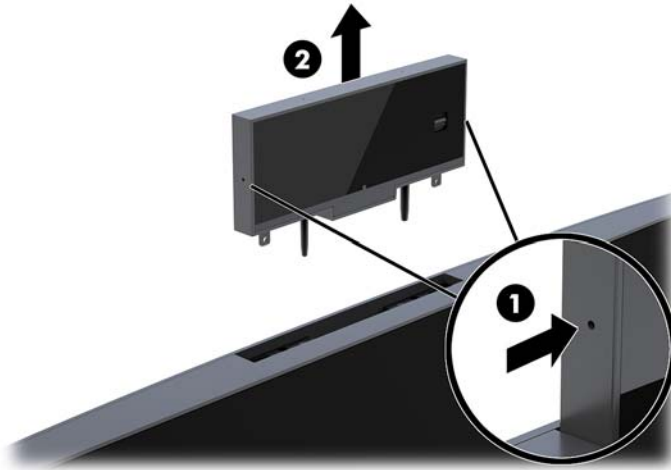
Memasang kembali atau memasang webcam

Untuk memasang kembali webcam:

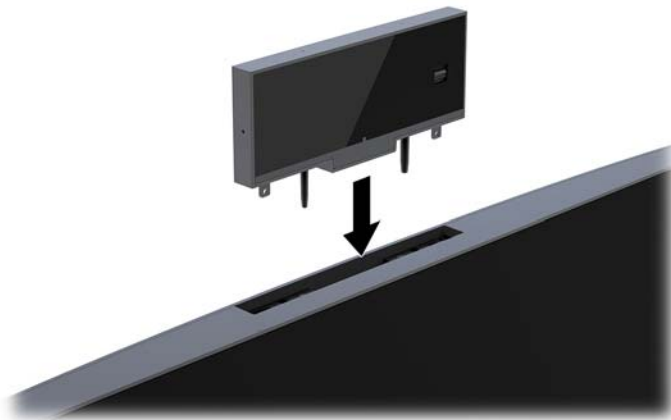
1. Lepaskan semua media yang bisa dilepas seperti flash drive USB dari komputer.
2. Matikan komputer dengan benar melalui sistem operasi, dan matikan semua perangkat eksternal yang ada.
3. Lepaskan kabel daya dari stopkontak AC dan lepaskan perangkat eksternal lainnya.

 **PENTING:** Apa pun status aktivasi daya, tegangan akan selalu mengalir pada papan sistem selama sistem tersambung ke stopkontak AC yang aktif. Anda harus melepaskan kabel daya dan menunggu selama sekitar 30 detik sampai daya habis untuk menghindari kerusakan pada komponen internal komputer.

4. Masukkan ujung penjepit kertas ke dalam lubang pelepas pada setiap sisi webcam (1) untuk melepaskan kait internal, dan kemudian tarik kamera webcam keluar dari kepala monitor (2).




5. Masukkan webcam baru ke dalam slot webcam pada kepala monitor dan tekan webcam ke bawah sampai terpaat kait internal.



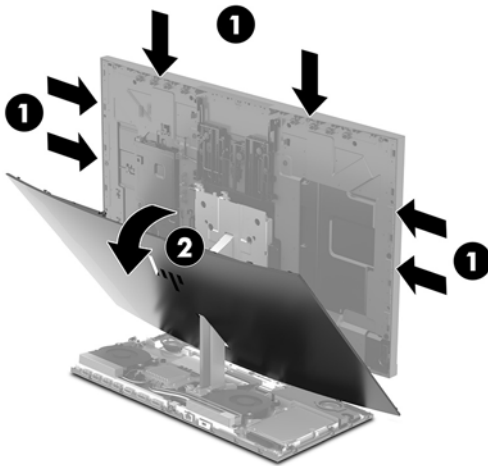
6. Sambungkan kembali kabel daya dan semua perangkat eksternal, lalu nyalakan komputer.

Untuk menginstal webcam ketika webcam kosong yang dipasang di slot webcam pada kepala monitor:

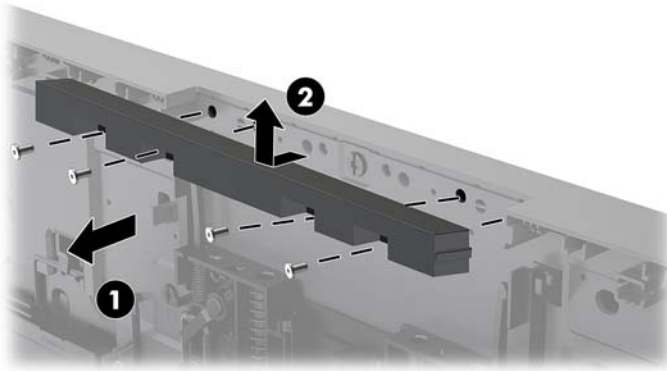
1. Lepaskan semua media yang bisa dilepas seperti flash drive USB dari komputer.
2. Matikan komputer dengan benar melalui sistem operasi, dan matikan semua perangkat eksternal yang ada.
3. Lepaskan kabel daya dari stopkontak AC dan lepaskan perangkat eksternal lainnya.

 **PENTING:** Apa pun status aktivasi daya, tegangan akan selalu mengalir pada papan sistem selama sistem tersambung ke stopkontak AC yang aktif. Anda harus melepaskan kabel daya dan menunggu selama sekitar 30 detik sampai daya habis untuk menghindari kerusakan pada komponen internal komputer.

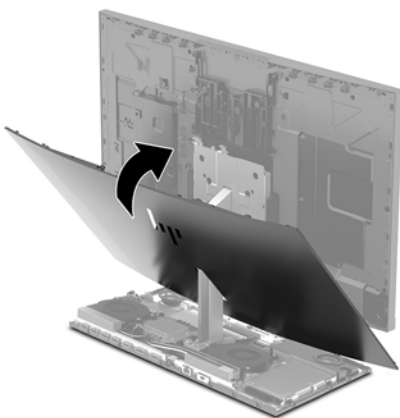
4. Pegang bagian atas panel belakang pada kepala monitor di slot webcam dan tarik panel hingga terlepas dari kepala monitor di titik sambungan (1), dan kemudian geser penutup belakang ke bawah leher dudukan (2).



5. Lepaskan sekrup dari tempat kosong webcam (1), dan kemudian geser bagian belakang tempat kosong untuk melepaskannya dari kepala monitor (2).



6. Pasang panel belakang ke kepala monitor.



7. Masukkan webcam baru ke dalam slot webcam pada kepala monitor dan tekan webcam ke bawah sampai terpaut kait internal.
8. Sambungkan kembali kabel daya dan semua perangkat eksternal, lalu nyalakan komputer.

A Pelepasan muatan listrik statis

Pelepasan muatan listrik statis dari jari atau konduktor lain dapat merusak papan sistem atau perangkat sensitif statis lainnya. Jenis kerusakan ini dapat mengurangi perkiraan masa pakai perangkat.

Mencegah kerusakan akibat listrik statis

Untuk mencegah kerusakan listrik statis, lakukan tindakan pencegahan berikut:

- Hindari menyentuhnya dengan mengangkat dan menyimpan produk dalam wadah anti-statis.
- Simpan komponen yang sensitif statis dalam wadahnya hingga tiba di workstation bebas statis.
- Letakkan komponen di permukaan yang diarde sebelum mengeluarkan dari kemasannya.
- Hindari menyentuh, pin, kabel, atau untai listrik.
- Selalu terapkan arde yang baik sewaktu menyentuh komponen atau rakitan yang peka-statis.

Metode arde

Gunakan satu atau beberapa metode berikut saat menangani atau memasang bagian sensitif elektrostatis:

- Gunakan tali pergelangan yang dihubungkan oleh kabel yang diarde ke workstation atau rangka komputer yang diarde. Tali pergelangan adalah kabel fleksibel dengan tahanan minimal 1 megohm +/- 10 persen pada kabel arde. Untuk menyediakan arde yang baik, kenakan tali pergelangan yang menempel pada kulit Anda.
- Gunakan tali tumit, tali jari kaki, atau tali sepatu boot di workstation berdiri. Kenakan tali pergelangan pada kedua telapak kaki bila berdiri pada lantai konduktif atau alas lantai yang menyerap listrik statis.
- Gunakan alat bantu servis lapangan yang menghantarkan listrik.
- Gunakan kit servis lapangan dengan alas kerja yang menyerap listrik statis.

Jika Anda tidak memiliki peralatan yang disarankan untuk penerapan arde yang baik, hubungi agen, penyalur, atau pusat servis HP resmi.



CATATAN: Untuk informasi lebih lanjut tentang listrik statis, hubungi agen, penyalur, atau pusat servis HP resmi.

B Panduan pengoperasian komputer, pemeliharaan rutin, dan persiapan pengiriman

Panduan pengoperasian komputer dan pemeliharaan rutin

Untuk melakukan persiapan serta pemeliharaan komputer dan monitor dengan benar, ikuti panduan berikut:

- Jauhkan komputer dari kelembaban ekstrim, sinar matahari langsung, serta suhu panas dan dingin yang ekstrim.
- Letakkan komputer pada permukaan yang rata dan stabil. Pastikan terdapat jarak 10,2 cm (4 inci) pada semua sisi komputer dan di atas monitor agar tersedia aliran udara yang diperlukan.
- Jangan halangi aliran udara ke komputer dengan menghambat ventilasi atau lubang udara. Jangan letakkan keyboard dengan kaki keyboard berada di bawah secara langsung pada bagian depan unit desktop karena dapat menghambat aliran udara.
- Jangan mengoperasikan komputer tanpa penutup panel akses atau slot kartu ekspansi.
- Jangan menumpuk komputer atau meletakkan komputer di dekat satu sama lain agar tidak terjadi saling resirkulasi atau terkena udara panas.
- Jika komputer dioperasikan di dalam tempat tertutup, harus tersedia lubang ventilasi masuk dan keluar di tempat tertutup tersebut, dan panduan pengoperasian di atas tetap berlaku.
- Jauhkan cairan dari komputer dan keyboard.
- Jangan tutup slot ventilasi dengan jenis benda apapun.
- Instal atau aktifkan fungsi manajemen daya pada sistem operasi atau perangkat lunak lain termasuk mode tidur.
- Matikan komputer sebelum Anda melakukan hal-hal sebagai berikut:
 - Seka bagian luar komputer dengan kain lembut, yang sedikit dibasahi. Penggunaan produk pembersih dapat mengubah warna atau merusak lapisan permukaan.
 - Seka layar dengan kain antistatik yang kering, lembut, dan bersih. Untuk keadaan yang sulit dibersihkan, gunakan campuran 50/50 air dan alkohol isopropil. Semprotkan pembersih pada kain lalu gunakan kain yang lembap untuk mengusap perlahan permukaan layar. Jangan semprotkan atau tuangkan cairan pembersih langsung ke permukaan layar. Cairan tersebut dapat menyerap ke bagian belakang sehingga merusak komponen elektroniknya.
 - Sesekali bersihkan ventilasi udara di semua sisi komputer yang dilengkapi ventilasi. Kotoran, debu, dan benda asing lainnya dapat menutup ventilasi dan menghambat aliran udara.
- Jangan gunakan cairan pembersih yang mengandung zat berbau dasar minyak tanah, seperti thinner, maupun zat yang mudah menguap untuk membersihkan layar atau kabinet. Zat kimia tersebut dapat merusak komputer.

Persiapan pengiriman

Ikuti petunjuk ini bila mempersiapkan komputer untuk dikirim:

1. Buat cadangan file hard drive ke perangkat penyimpanan eksternal. Pastikan media cadangan tidak terkena gelombang listrik atau magnetik sewaktu disimpan atau dibawa.



CATATAN: Hard drive akan terkunci secara otomatis bila daya sistem dimatikan.

2. Keluarkan dan simpan semua media yang dapat dilepas.
3. Matikan komputer dan perangkat eksternal.
4. Putuskan sambungan kabel daya dari stopkontak AC, dan kemudian dari komputer.
5. Putuskan komponen sistem dan perangkat eksternal dari catu dayanya, dan kemudian dari komputer.



CATATAN: Pastikan semua papan dipasang dengan benar dan kencang pada slot papan sebelum mengirim komputer.

6. Masukkan komponen sistem dan perangkat eksternal di kotak kemasan aslinya atau kemasan yang serupa. Isi dengan bahan pengiriman secukupnya agar terlindungi.

C Aksesibilitas

HP merancang, membuat, dan memasarkan produk dan layanan yang dapat digunakan oleh siapa saja, termasuk penyandang cacat, baik dengan kemampuan sendiri maupun dengan bantuan alat pendukung yang sesuai.

Teknologi bantu yang didukung

Produk HP mendukung berbagai sistem operasi teknologi bantu dan dapat dikonfigurasi untuk bekerja dengan tambahan teknologi bantu. Gunakan fitur Cari pada perangkat Anda untuk mencari informasi lebih lanjut tentang fitur-fitur bantu.



CATATAN: Untuk informasi lebih lanjut tentang produk teknologi bantu tertentu, hubungi dukungan pelanggan untuk produk tersebut.

Menghubungi dukungan

Kami secara berkesinambungan menyempurnakan aksesibilitas produk dan layanan dan selalu menanti umpan balik dari pengguna. Jika Anda mendapat masalah dengan produk atau ingin memberi tahu kami tentang fitur aksesibilitas yang telah membantu Anda, silakan hubungi kami di (888) 259-5707, Senin sampai Jumat, jam 6.00 hingga 21.00 Waktu Pegunungan (Mountain Time). Jika Anda tuli atau menderita gangguan pendengaran dan menggunakan VRS/TRS/WebCapTel, dan Anda memerlukan bantuan teknis atau ada pertanyaan tentang aksesibilitas, hubungi kami di (877) 656-7058, Senin sampai Jumat, jam 6.00 hingga 21.00 Waktu Pegunungan (Mountain Time).

Indeks

A

aksesibilitas 35

H

hard drive
cara melepas 25
penggantian 25

I

informasi tambahan 14

K

kabel keamanan 9
kepala monitor
cara melepas 17
komponen depan 3
memasang 5
pengaturan 10
penggantian 17
keyboard
menyinkronkan 13
komponen
internal 21
monitor 3
unit dasar 1, 2
Webcam FHD 4
Webcam IR 3
komponen atas unit dasar 1
komponen belakang unit dasar 2
komponen internal 21
komponen sisi unit dasar 2
Komponen webcam FHD 4
Komponen webcam IR 3

L

lokasi nomor seri dan nomor produk 4

M

memori
letak 22
melepaskan 22
memasang 22
spesifikasi 21

menyinkronkan mouse dan keyboard
nirkabel 13
metode arde 32
mouse
menyinkronkan 13

P

panduan pemasangan 14
panduan pengoperasian komputer 33
panduan ventilasi 33
panel akses
cara melepas 15
penggantian 15
pelepasan elektrostatik, mencegah kerusakan 32
pengaturan 5
penggantian baterai 23
peringatan 14
persiapan pengiriman 34

S

sambungan catu daya 8
sambungan monitor sekunder 11
SSD M.2
cara melepas 26
pemasangan 26

W

webcam
cara melepas 28
komponen 3
menggunakan 12
pemasangan 28
penggantian 28
pengoperasian 12
Windows Hello 12