



Жабдықтың анықтамалық нұсқаулығы

HP EliteOne 1000 G2 көп функциялы бизнес компьютерлері

© Copyright 2018 HP Development Company, L.P.

Thunderbolt және Thunderbolt логотипі – АҚШ-тағы және/немесе басқа елдердегі Intel корпорациясының немесе еншілес компанияларының сауда белгілері. Windows – Microsoft корпорациясының АҚШ және/немесе басқа елдердегі сауда белгісі немесе тіркелген сауда белгісі.

Осы құжатта берілген ақпарат ескертусіз өзгертіледі. HP өнімдері мен қызметтеріне кепілдік тек осындай өнімдермен және қызметтермен бірге келетін тікелей кепілдік мәлімдемелерінде беріледі. Осы құжаттағы ешнәрсе қосымша кепілдік деп түсіндірілмеуі тиіс. HP компаниясы осы құжаттағы техникалық немесе редакторлық қателер, не болмаса қалып кеткен мәліметтер үшін жауапты емес.

Бірінші басылым: маусым, 2018 ж.

Құжат бөлігінің нөмірі: L28134-DF1

Өнім ескертуі

Бұл нұсқаулықта көптеген үлгілерге ортақ функциялар сипатталған. Кейбір мүмкіндіктер компьютеріңізде болмауы мүмкін.






Бағдарламалық құрал шарттары

Осы дербес компьютерде алдын ала орнатылған кез келген бағдарламалық құрал өнімін орнату, көшіру, жүктеп алу немесе басқа жолмен пайдалану арқылы HP Түпкі пайдаланушы лицензиялық келісіміне (EULA) бағынуға келісесіз. Егер сіз осы лицензиялық шарттармен келіспесеңіз, қолданылмаған өнім қаражатын қайтару ережелеріне сәйкес төленген қаражатты толық қайтарып алу үшін, пайдаланбаған өнімді (аппараттық және бағдарламалық құралды) 14 күн ішінде сатушыға қайтаруыңызға болады.

Кез келген басқа толық ақпарат алу немесе компьютердің ақысын толық қайтару үшін жергілікті сату орнымен (дүкен) хабарласыңыз.

Осы кітап туралы

Бұл нұсқаулық осы компьютер үлгісін жаңарту туралы негізгі ақпаратты қамтамасыз етеді.

-
-  **АБАЙ БОЛЫҢЫЗ!** Алды алынбаса, өлім жағдайына немесе ауыр жарақатқа себеп болуы **мүмкін** болған қауіпті жағдайды көрсетеді.
 -  **ЕСКЕРТУ:** Алды алынбаса, өлім жеңіл немесе орташа жарақатқа себеп болуы **мүмкін** болған қауіпті жағдайды көрсетеді.
 -  **МАҢЫЗДЫ АҚПАРАТ:** Маңызды, бірақ қауіпті емес ақпаратты көрсетеді (мысалы, мүліктік залалға қатысты хабарлар). Ескертпе пайдаланушыға процедураны дәл сипатталғандай орындалмаса, деректердің жойылуына немесе жабдық не бағдарламалық құралдың зақымдалуына себеп болуы мүмкін. Сонымен қатар тұжырымды түсіндіру немесе тапсырманы орындау туралы негізгі ақпаратты қамтиды.
 -  **ЕСКЕРТПЕ:** Негізгі мәтіннің маңызды бөлімдерін ерекшелеуге немесе қосымша жасауға арналған қосымша ақпараттан тұрады.
 -  **КЕҢЕС:** Тапсырманы аяқтауға арналған пайдалы кеңестерді қамтамасыз етеді.
-

HDMI™
HIGH-DEFINITION MULTIMEDIA INTERFACE

Мазмұны


1 Өнім мүмкіндіктері	1
Шолу	1
Негізгі блок үстіңгі құрамдас бөлшектері	1
Негізгі блоктың бүйірлік бөлшектері	2
Негізгі блоктың артқы құрамдас бөліктері	2
Монитордың алдыңғы бөліктері (тек таңдаулы өнімдерде)	3
Веб-камера құрамдас бөліктері	3
Инфрақызыл (ИК) веб-камера (қосымша)	3
FHD веб-камера (қосымша)	4
Сериялық және өнім нөмірінің орындары	4
2 Орнату	5
Монитордың жоғарғы жағын орнату	5
Қуат көзін қосу	9
Монитордың жоғарғы жағын анықтау ескертуін қосу	9
Қауіпсіздік кабелін орнату	10
Монитордың жоғарғы жағының орнын реттеу	11
Екінші мониторды қосу	12
Вебкамераны пайдалану	13
Веб-камераны пайдалану	13
Windows Hello орнату	13
Қосымша сымсыз пернетақта мен тінтуірді үйлестіру	14
3 Жабдықтарды жөндеу және жаңарту	15
Ескертулер мен сақтандырулар	15
Қосымша ақпарат	15
Негізгі блок қақпағын шығарып алу және ауыстыру	16
Монитордың жоғарғы жағын алып тастау және орнына салу	18
Ішкі бөліктерін табу	22
Жадты алу және орнату	22
Жад модулінің техникалық сипаттары	22
Жад модульдерін толтыру	23
Жад модульдерін орнату	23
RTC батареясын ауыстыру	24
Қатты дискіні ауыстыру	26
M.2 SSD алу және орнату	28

Веб-камераны ауыстыру немесе орнату	30
қосымшасы а Электр статикалық разряд	34
Электр статикалық разрядты болдырмау	34
Жерге қосу әдістері	34
қосымшасы ә Компьютер жұмысы туралы нұсқаулық, күнделікті қызмет көрсету және жіберу дайындықтары	35
Компьютер жұмысы туралы нұсқаулық және күнделікті қызмет көрсету	35
Жеткізуге дайындау	36
қосымшасы б Қосылу мүмкіндігі	37
Қолдауы бар көмекші технологиялар	37
Қолдау қызметіне хабарласу	37
Индекс	38

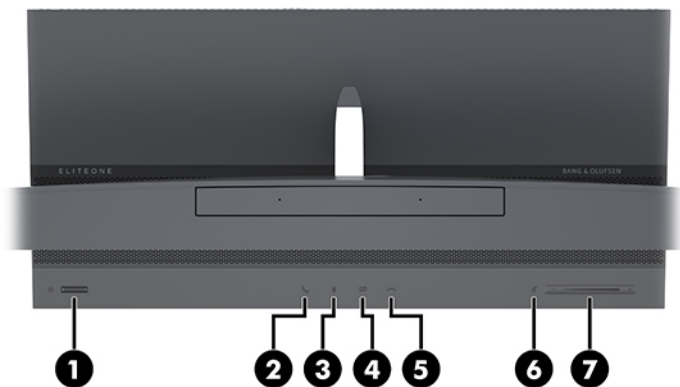
1 Өнім мүмкіндіктері

Шолу



 **ЕСКЕРТПЕ:** Осы өнімдегі соңғы нұсқаулықтарды алу үшін <http://www.hp.com/support> торабына өтіңіз. **Найдите свое устройство** (Құрылғыңызды табыңыз) қойыншасын таңдаңыз, одан кейін экрандағы нұсқауларды орындаңыз.

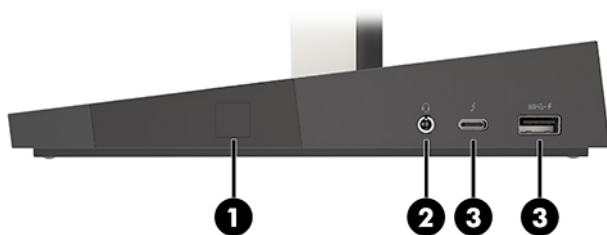
Негізгі блок үстіңгі құрамдас бөлшектері



Құрамдас бөлшектері

(1) Қуат түймесі	(5) Қоңырауды аяқтау түймесі
(2) Қоңырау түймесі	(6) Үндеткіш дыбысын өшіру түймешігі
(3) Микрофон дыбысын өшіру түймесі	(7) Дыбыс деңгейінің ысырмасы
(4) Веб-камера дыбысын өшіру түймесі	

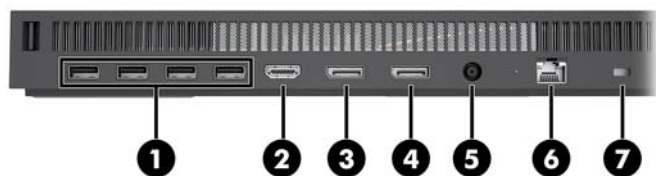
Негізгі блоктың бүйірлік бөлшектері



Құрамдас бөлшектері

- | | |
|---|--|
| (1) Саусақ ізін оқу құрылғысы | (3) HP Sleep and Charge (HP ұйқы және зарядтау) мүмкіндігі бар USB Type-C Thunderbolt™ порты |
| (2) Аудио шығыс (гарнитура) ұясы/Аудио кіріс (микрофон) тізбекті ұяшығы | (4) HP Sleep and Charge (HP ұйқы және зарядтау) мүмкіндігі бар USB SuperSpeed порты |

Негізгі блоктың артқы құрамдас бөліктері



Құрамдас бөлшектері

- | | |
|--------------------------------------|--------------------------------|
| (1) USB SuperSpeed Plus порттары (4) | (5) Қуат қосқышы |
| (2) HDMI порты | (6) RJ-45 (желі) ұясы |
| (3) DisplayPort шығысы | (7) Қауіпсіздік кабелінің ұясы |
| (4) DisplayPort кірісі | |

Монитордың алдыңғы бөліктері (тек таңдаулы өнімдерде)

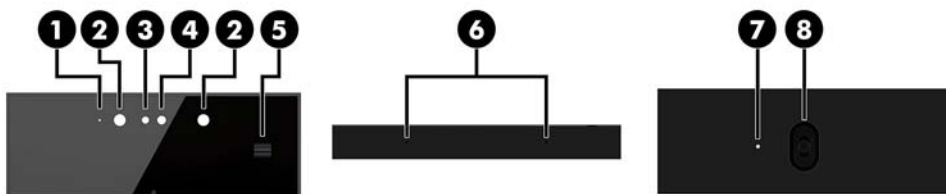


Құрамдас бөлшектері

- (1) Веб-камера
- (2) Экрандық дисплей түймелері (экранды реттеу үшін)

Веб-камера құрамдас бөліктері

Инфрақызыл (ИҚ) веб-камера (қосымша)



Құрамдас бөлшектері

Алдыңғы көрініс

- | | |
|---------------------|---|
| (1) Веб-камера шамы | (4) ИҚ веб-камера |
| (2) ИҚ шамы | (5) Артқы веб-камераны реттеу дөңгелегі |
| (3) FHD веб-камера | |

Жоғарғы көрініс

- (6) Сандық микрофондар

Артқы көрініс

- | | |
|---------------------|--------------------|
| (7) Веб-камера шамы | (8) FHD веб-камера |
|---------------------|--------------------|

FHD веб-камера (қосымша)



Құрамдас бөлшектері

Алдыңғы көрініс

- (1) Веб-камера шамы
- (2) FHD веб-камера

Жоғарғы көрініс

- (3) Сандық микрофондар

Сериялық және өнім нөмірінің орындары

Әрбір компьютерде құрылғының сыртында орналасқан бірегей сериялық нөмір және өнімнің идентификатор нөмірі бар. Тұтынушыларға қолдау көрсету орталығынан көмек алу үшін қоңырау шалған кезде, осы нөмірді дайындап отырыңыз.

Компьютер негіз блогының нөмірлері негізгі блоктың астыңғы жағында орналасқан.




2 Орнату

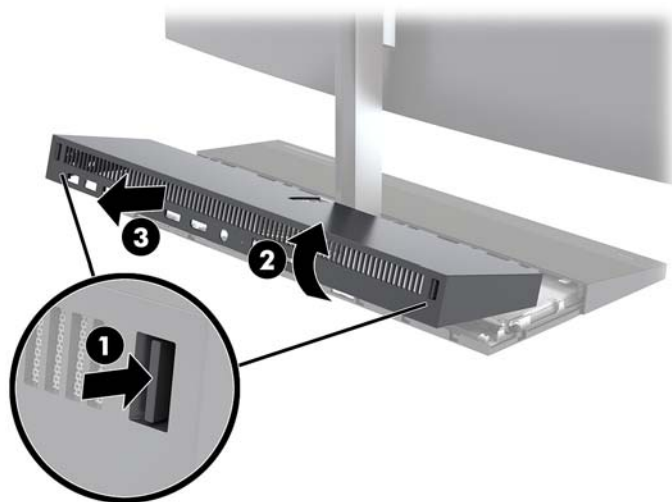
Монитордың жоғарғы жағын орнату

Монитордың жоғарғы жағын дербес компьютер негізіне орнатуға болады. Монитордың жоғарғы жағын алып тастап, басқа мониторға ауыстыруға болады.

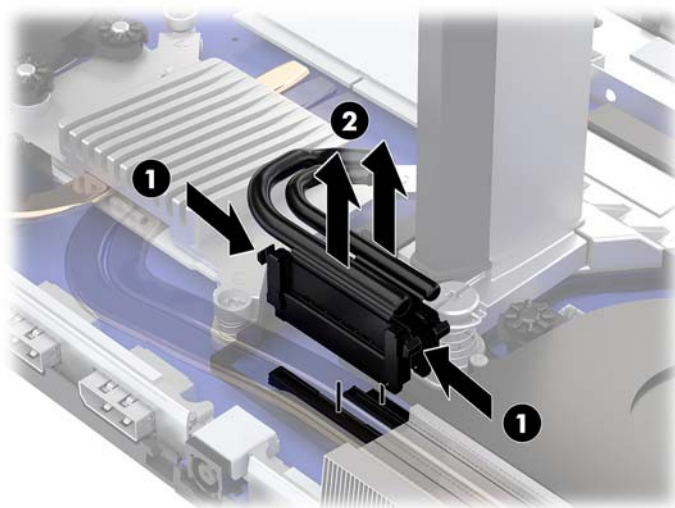
1. Компьютерден USB сияқты барлық алынатын құралдарды алып тастаңыз.
2. Компьютерді операциялық жүйе арқылы дұрыс өшіріп, одан кейін барлық сыртқы құрылғыларды өшіріңіз.
3. Қуат сымын розеткадан ажыратып, барлық сыртқы құрылғыларды ажыратыңыз.

 **МАҢЫЗДЫ АҚПАРАТ:** Қуат қосу/өшіру күйіне қарамастан, жүйе қосылып тұрған АТ көзіне жалғанып тұрса, жүйе тақтасында әрқашан тоқ болады. Компьютердің ішкі бөлшектерінің зақымдалмауы үшін қуат сымын ажырату және қуаттың жоғалуы үшін шамамен 30 секунд күту керек.

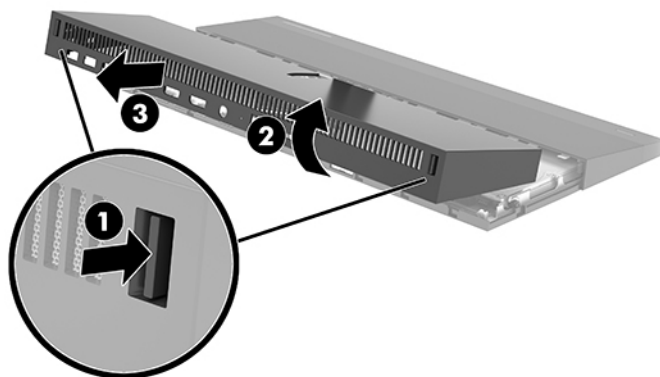
4. Басқа компьютерде орнатылған монитордың жоғарғы жағына қатынасу үшін артқы қатынас қақпағын алып тастау үшін, негізгі құрылғының (1) артындағы екі босату түймешігін басыңыз және бір уақытта қақпақтың артқы жағын жоғары (2) айналдырыңыз. Қақпағын артқа сырғытып, негізден (3) алып тастаңыз.



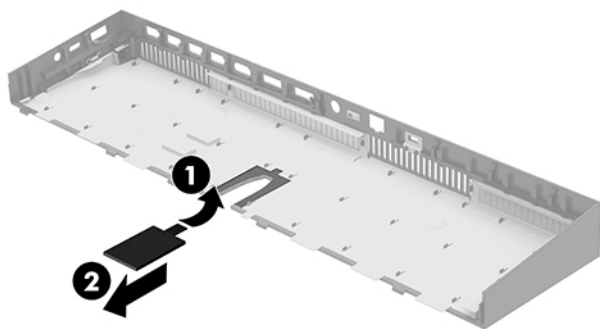
5. Кабель қосқыштарының (1) екі ұшында ішке қарай қатты қысу және кабель қосқыштарын жүйелік тақтадан (2) жоғары тарту және шығару арқылы жүйелік тақтаға тіркелген екі монитор кабелін ажыратыңыз.




6. Артқы қатынас қақпағын компьютерден алып тастау үшін, негізгі құрылғының (1) артындағы екі босату түймешігін басыңыз және бір уақытта қақпақтың артқы жағын жоғары (2) айналдырыңыз. Қақпағын артқа сырғытып, оны компьютерден (3) шығарып алыңыз.

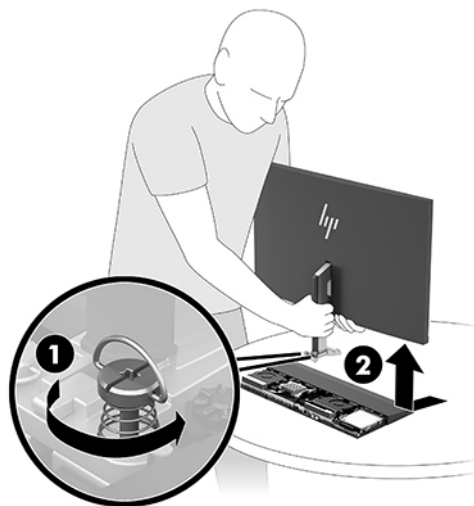


7. Қақпақты аударыңыз. Беткі тақтадағы қойыншаны көтеріңіз және алып тастау үшін беткі тақтаны артқы қақпақтан сырғытып шығарыңыз.




8. Монитордың жоғарғы жағы мойнының (1) негізіндегі екі кірістірілген бұранданы босатыңыз. Шағын металл ұстап тұратын қойыншадан шығарып алу үшін, монитордың жоғарғы жағының астын алдыңғы жағынан бір қолмен ұстап тұрып, екінші қолыңызбен монитордың жоғарғы жағын артқа сырғытыңыз және содан кейін мониторды негізінен (2) көтеріп шығарыңыз.

 **МАҢЫЗДЫ АҚПАРАТ:** Монитордың жоғарғы жағы ауыр. Монитордың жоғарғы жағының құлап, зақымдалуын болдырмау үшін, алып тастау кезінде монитордың жоғарғы жағын бекем ұстаңыз.

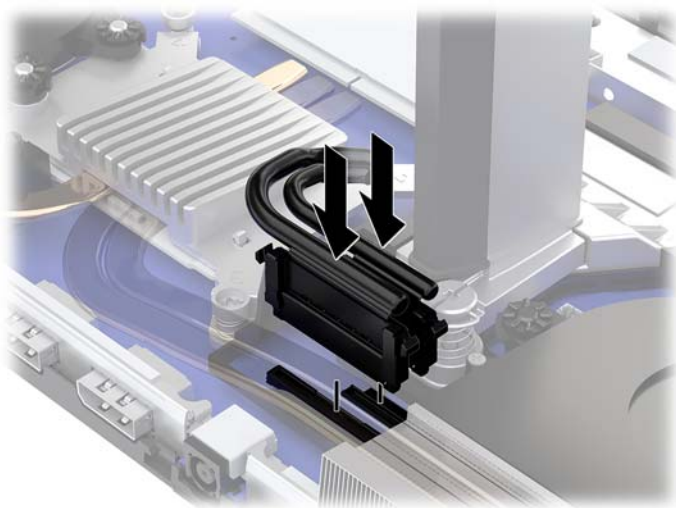


9. Монитордың жоғарғы жағын орнына салу үшін, монитордың жоғарғы жағының астын бір қолыңызбен алдынан ұстап, монитордың жоғарғы жағының мойнын негізгі құрылғыдағы кронштейнге қойыңыз және екінші қолыңызбен мониторды алға (1) сырғытыңыз. Монитордың жоғарғы жағының мойнын негізгі құрылғыға (2) бекітетін екі кірістірілген бұранданы қатайтыңыз.

 **МАҢЫЗДЫ АҚПАРАТ:** Монитордың жоғарғы жағы ауыр. Монитордың жоғарғы жағының құлап, зақымдалуын болдырмау үшін, орнына салу кезінде монитордың жоғарғы жағын бекем ұстаңыз.



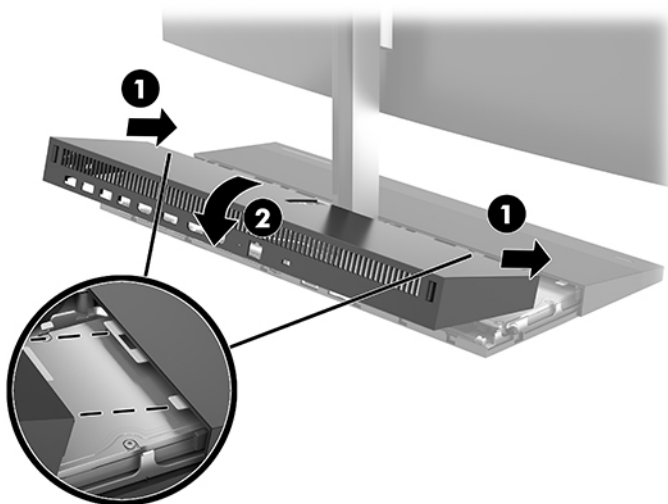
10. Екі монитор кабелін жүйелік тақта қосқыштарына жалғаңыз.



11. Артқы қатынас қақпағын орнына салу үшін, артқы қақпақтың алдыңғы жағындағы қойыншаларды алдыңғы қақпақтың (1) артқы жағындағы ұяларға сырғытып, артқы қақпақтың артқы жағын төмен (2) басыңыз.



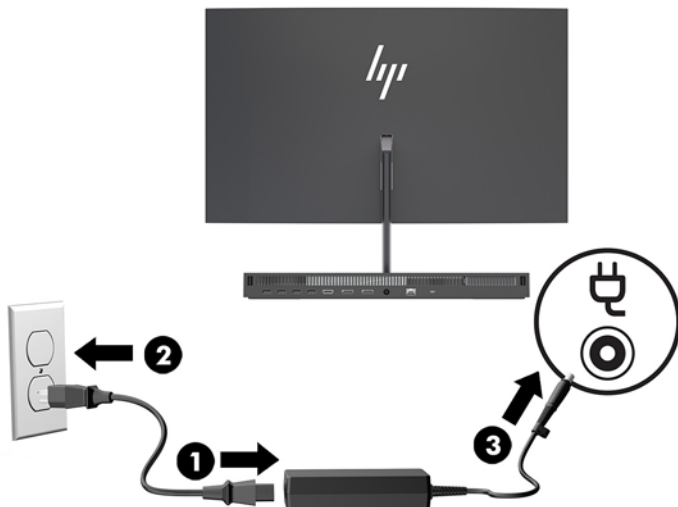
ЕСКЕРТПЕ: Қақпақ орнына салынған кезде зақымды болдырмау үшін барлық кабельдерді дұрыс жүргізіңіз.



12. Қуат сымын және сыртқы құралдарды қайта жалғап, компьютерді қосыңыз.

Қуат көзін қосу

Қуат көзіне қосылу үшін, қуат сымның бір ұшын айнымалы ток адаптеріне (1), ал екінші ұшын жерге тұйықталған айнымалы ток розеткасына (2) жалғап, айнымалы ток адаптерін компьютердің негізгі блогындағы (3) тұрақты ток қуат қосқышына жалғаңыз.



Монитордың жоғарғы жағын анықтау ескертуін қосу

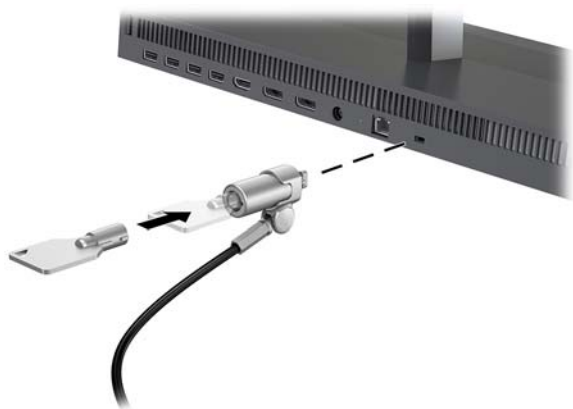
Егер монитордың жоғарғы жағының кабельдерін толығымен жалғанбаған болса, осы ескерту қадағаланады. HP компаниясы монитордың жоғарғы жағы орнатылған жүйелерде осы ескертудің қосылуын қамтамасыз етуді ұсынады.

1. Computer Setup утилитасын ашу үшін, компьютерді қосыңыз немесе компьютерді өшіріп қайта іске қосыңыз және HP логотипі экранға шыққанда **f10** пернесін басыңыз.
2. **Дополнительно** (Қосымша), одан кейін **Встроенные устройства** (Кірістірілген құрылғылар) опциясын таңдаңыз.
3. **Не разрешать настройку панели** (Панельсіз конфигурацияны рұқсат ету) опциясын таңдаңыз.
4. Параметрлерді сақтау үшін **Основные параметры** (Негізгі) опциясын, кейін **Сохранить изменения и выйти** (Өзгерістерді сақтау және шығу) опциясын таңдаңыз.

Өзгерістер компьютерді қайта бастағанда ғана енгізіледі.


Қауіпсіздік кабелін орнату

Қауіпсіздік кабелі – сымды кабель тіркелген кілтті құлыптау құрылғысы. Кабельдің бір ұшы үстелге (немесе басқа бір тұрақты затқа) бекітіп, ал екінші ұшы компьютердің негізгі блогындағы қауіпсіздік кабеліне тіркеңіз. Қауіпсіздік кабелін кілтпен бекітіңіз.




Монитордың жоғарғы жағының орнын реттеу

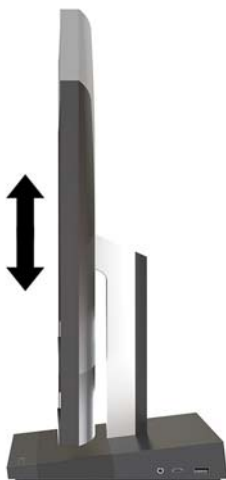
Монитордың жоғарғы жағын көзге ыңғайлы етіп орнату үшін, оны еңкейтіңіз.

 **ЕСКЕРТПЕ:** 23,8 дюймдік, 27 дюймдік және 34 дюймдік монитордың жоғарғы жақтары артқа еңкейеді. Тек 23,8 дюймдік және 27 дюймдік монитордың жоғарғы жақтары алға еңкейеді. 34 дюймдік монитордың жоғарғы жағы алға еңкеймейді.



Монитордың жоғарғы жағын көзге ыңғайлы етіп орнату үшін, оның биіктігін реттеңіз.

 **ЕСКЕРТПЕ:** Тек 23,8 дюймдік монитордың жоғарғы жағының биіктікті реттеу мүмкіндігі бар. 27 дюймдік және 34 дюймдік монитордың жоғарғы жақтарында биіктікті реттеу мүмкіндігі жоқ.



Екінші мониторды қосу

Компьютердің артындағы DisplayPort және HDMI порттары қосымша мониторларды компьютерге жалғау мүмкіндігін береді.

Мына конфигурациялардың бірінде екі мониторға дейін қосуға болады:

- DisplayPort портына тізбекті түрде жалғанған екі монитор
- DisplayPort портына жалғанған бір монитор және HDMI портына жалғанған бір монитор

Егер DisplayPort немесе HDMI порты бар мониторды енгізсеңіз, бейне адаптер қажет болмайды. Егер DisplayPort немесе HDMI порты жоқ мониторды енгізсеңіз, конфигурация үшін бейне адаптерін HP компаниясынан сатып алуға болады.

DisplayPort адаптерлерін, HDMI адаптерлерін және бейне кабельдерді бөлек сатып алуға болады. HP мына адаптерлерді ұсынады:

- DisplayPort - VGA адаптері
- DisplayPort - DVI адаптері
- HDMI - VGA адаптері
- HDMI - DVI адаптері

Мониторды жалғау:

1. Компьютерді және компьютерге қосылатын мониторды өшіріңіз.
2. Егер монитордың DisplayPort порты болса, DisplayPort кабелін тікелей компьютердің артындағы DisplayPort порты мен монитордың DisplayPort порты арасында жалғаңыз.

Егер монитордың HDMI порты болса, HDMI кабелін тікелей компьютердің артындағы HDMI порты мен монитордың HDMI порты арасында жалғаңыз.
3. Егер монитордың DisplayPort порты болмаса, DisplayPort бейне адаптерін компьютердегі DisplayPort портына жалғаңыз. Одан кейін кабельді (қолдану түріне қарай VGA немесе DVI) адаптер мен монитор арасында жалғаңыз.

Егер монитордың HDMI порты болмаса, HDMI бейне адаптерін компьютердің HDMI портына жалғаңыз. Одан кейін кабельді (қолдану түріне қарай VGA немесе DVI) адаптер мен монитор арасында жалғаңыз.
4. Компьютер мен мониторды қосыңыз.



ЕСКЕРТПЕ: Дисплейді компьютер дисплейінің айна бейнесі немесе жалғасы болатындай реттеу үшін график карта бағдарламасын немесе Windows дисплей реттеулерін қолданыңыз.

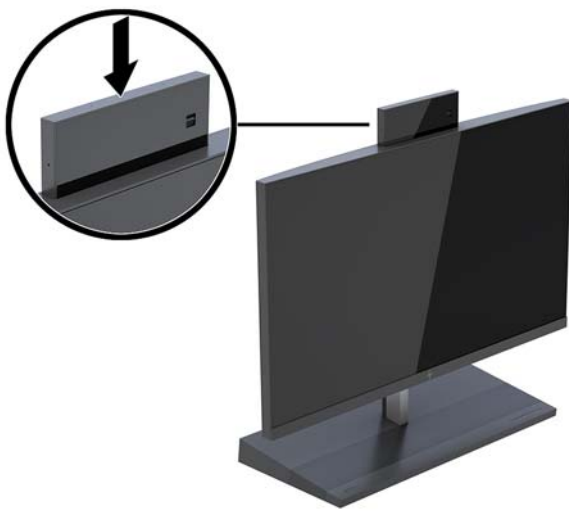
Вебкамераны пайдалану

Монитордағы веб-камераны мына әдістермен пайдалануға болады:

- Онлайн бейне конференцияларын ағындау
- Лездік хабарларды жіберу және қабылдау
- Кездесулерді жоспарлау
- Сұхбаттардағы қауіпсіздікті жүргізу

Веб-камераны пайдалану

- Веб-камераны көтеру мақсатында оны құлыптан босату үшін, төмен басыңыз.
- Веб-камераны жабу үшін оны құлыпталмайынша төмен басыңыз.



Windows Hello орнату

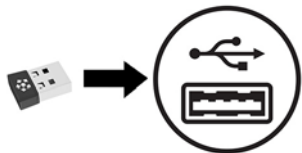
Егер Windows® 10 амалдық жүйесі компьютерге орнатылған болса, Windows Hello бет әлпетін тануын орнату үшін осы қадамдарды орындаңыз:

1. **Пуск** (Бастау) түймешігін басып, **Параметры** (Параметрлер) пәрменін және **Учетные записи** (Есептік жазбалар) параметрін таңдаңыз, одан кейін **Параметры входа** (Кіру параметрлері) пәрменін таңдаңыз.
2. **Windows Hello** бөлімінде құпия сөз бен 4 саннан тұратын PIN кодын қосу үшін экрандағы нұсқауларды орындаңыз. Содан кейін саусақ ізін не бет идентификациясын тіркеңіз.

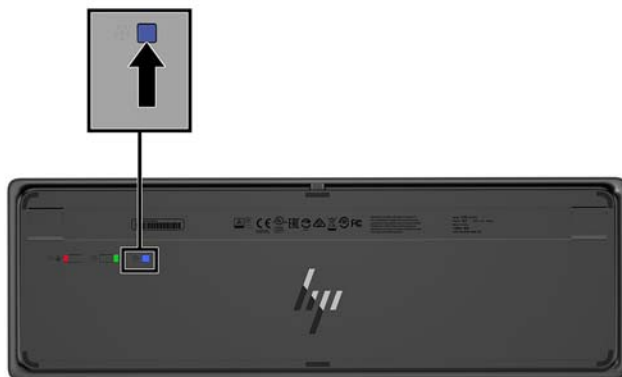
Қосымша сымсыз пернетақта мен тінтуірді үйлестіру

Сымсыз пернетақта мен тінтуір қосымша бөліктер болып табылады. Тінтуір мен пернетақта зауытта синхрондалған. Тінтуір мен пернетақта синхрондалмаған болса, жұпты қолмен қайта синхрондау үшін процедураны орындаңыз.

1. Ресиверді компьютердің USB портына қосыңыз.



2. Пернетақтаны трансиверден 30 см шеңберіндегі қашыққа орналастырыңыз. Пернетақтаның астындағы қосылу түймешігін басып, содан кейін пернетақтадағы пернені басыңыз.



3. Тінтуірді трансиверден 30 см шеңберіндегі қашыққа орналастырыңыз. Тінтуірдің астындағы қосылу түймешігін басып, содан кейін тінтуірді басыңыз.



ЕСКЕРТПЕ: Тінтуір мен пернетақта істемесе, пернетақта мен тіртуірді синхрондаңыз.

3 Жабдықтарды жөндеу және жаңарту

Ескертулер мен сақтандырулар

Жаңартуларды орындау үшін алдымен осы нұсқаулықта берілген барлық қолданыс нұсқауларын, сақтандыруларды және ескертулерді оқып шығыңыз.

⚠ АБАЙ БОЛЫҢЫЗ! Электр тоғы соғуы, құралдың қызып кетуі немесе өрт нәтижесінде болатын жеке жарақаттар қаупінің алдын алу үшін:

Корпусын алып тастамас бұрын қуат сымын айнымалы ток розеткасынан ажыратыңыз. Қуатталған бөліктері ішінде.

Ішкі жүйе бөліктерін ұстамас бұрын олардың салқындауын күтіңіз.

Жабдық қуатын қалпына келтірмес бұрын корпусын орнын салып, бекітіңіз.

Телекоммуникациялық немесе телефон қосқыштарын желі интерфейсі контроллерінің (ЖИК) патрондарына жалғамаңыз.

Қуат сымының жерге тұйықтау ашасын ажыратпаңыз. Жерге тұйықтау ашасы - өте маңызды қауіпсіздік бөлшегі.

Қуат сымының ашасын барлық уақытта оңай қол жетімді жерге қосылған айнымалы ток розеткасына қосыңыз.

Қауіпсіздікті сақтау үшін қуат сымдарының немесе кабельдерінің үстіне ештеңе қоймаңыз. Оларды ешкім кездейсоқ баспайтындай немесе оларға сүрінбейтіндей етіп орналастырыңыз. Сымнан немесе кабельден ұстап тартпаңыз. Айнымалы ток розеткасынан ажыратқанда сымды ашасынан ұстаңыз.

Адамға қатты жарақат келтіру қатерін азайту үшін *Қауіпсіз және қолайлы жұмыс жасау нұсқаулығын* оқыңыз. Ол жұмыс станциясын дұрыс реттеуді сипаттайды және жайлылықты арттыратын және жарақат қаупін азайтатын дене күйі және жұмыс әдістері бойынша нұсқауларды береді. Ол әрі электр және механикалық қауіпсіздік ақпаратын қамтамасыз етеді. Бұл нұсқаулық <http://www.hp.com/ergo> веб-торабында орналасқан.

📄 МАҢЫЗДЫ АҚПАРАТ: Статикалық қуат компьютердің немесе басқа құралдың электрлік бөліктерін бүлдіруі мүмкін. Бұл іс рәсімдерін бастамас бұрын, жерге қосылған темір затты ұстап қалып статикалық электр зарядыңыздың жоқ екенін тексеріңіз. Қосымша ақпарат алу үшін [Электр статикалық разряд \(34-бет\)](#) бөлімін қараңыз.

Компьютер АТ қуат көзіне қосылған кезде, кернеу жүйелік тақтаға үнемі беріледі. Ішкі бөліктерінің зақымдалуын болдырмау үшін компьютерді ашу алдында қуат сымын қуат көзінен ажыратыңыз.


Қосымша ақпарат

<http://www.hp.com/support>-ден сіздің компьютер үлгісіндегі жабдықтардың құрылым бөлшектерін ауыстыру, алу, реттеу утилитасын қолдану және ақаулықтарды жою жайында қосымша ақпарат алу үшін, *қызмет көрсету нұсқаулығын* қолданыңыз.

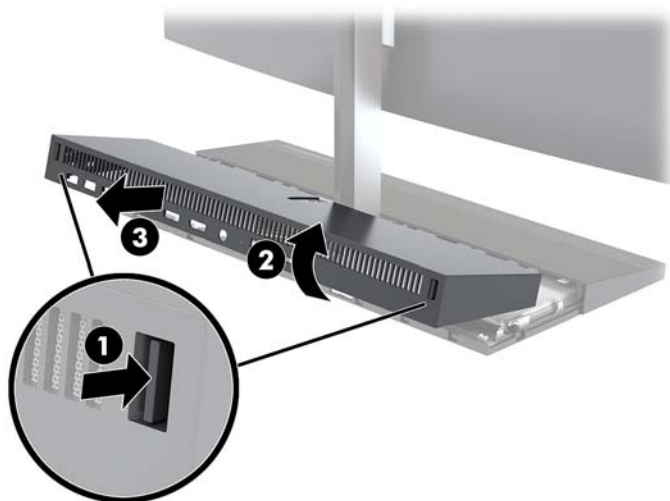
Негізгі блок қақпағын шығарып алу және ауыстыру

Ішкі компьютерге кіру үшін, негізгі блок қақпақтарын алып тастау керек.


1. Компьютерден USB сияқты барлық алынатын құралдарды алып тастаңыз.
2. Компьютерді операциялық жүйе арқылы дұрыс өшіріп, одан кейін барлық сыртқы құрылғыларды өшіріңіз.
3. Қуат сымын розеткадан ажыратып, барлық сыртқы құрылғыларды ажыратыңыз.

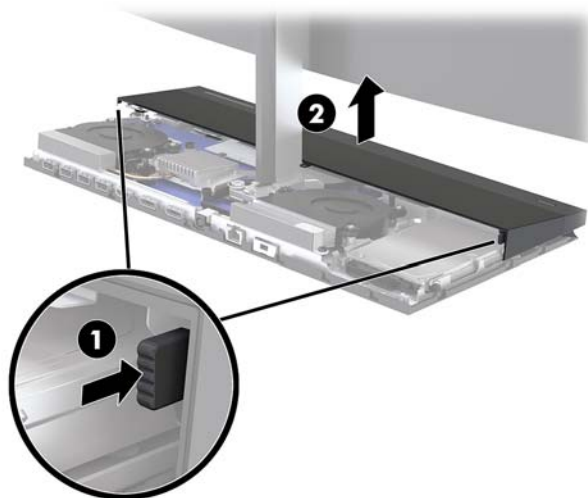
 **МАҢЫЗДЫ АҚПАРАТ:** Қуат қосу/өшіру күйіне қарамастан, жүйе қосылып тұрған АТ көзіне жалғанып тұрса, жүйе тақтасында әрқашан тоқ болады. Компьютердің ішкі бөлшектерінің зақымдалмауы үшін қуат сымын ажырату және қуаттың жоғалуы үшін шамамен 30 секунд күту керек.

4. Артқы қақпақты алып тастау үшін, негізгі блоктың (1) артындағы екі босату түймешігін басу кезінде, қақпақтың артқы жағын жоғарыға (2) айналдырыңыз. Қақпағын артқа сырғытып, негізден (3) шығарып алыңыз.

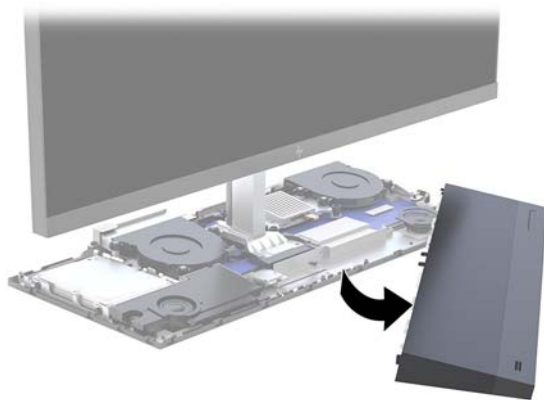


5. Артқы қақпақты алған соң, алдыңғы қақпақты алып тастау үшін:
 - a. Алдыңғы қақпақтың (1) артқы жағындағы екі босату түймешігін басып, шығарып алу үшін қақпақты тура жоғары (2) көтеріңіз.

 **ЕСКЕРТПЕ:** Алдыңғы қақпақтың оң жақ бүйіріне жалғанған кабель бар. Қақпақты тым жоғары тартып, кабельді үзіп алмаңыз.



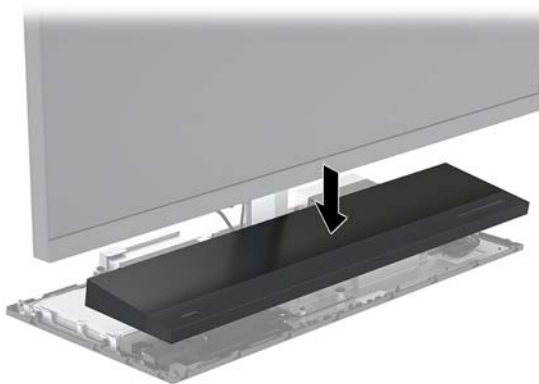
- ә. Қақпақтың оң жағына бекітілген кабельді үзіп алмай, қақпақтың сол жағын негізгі блокқа қарсы бұраңыз.




Енді компьютер бөліктеріне қызмет көрсетуге болады.

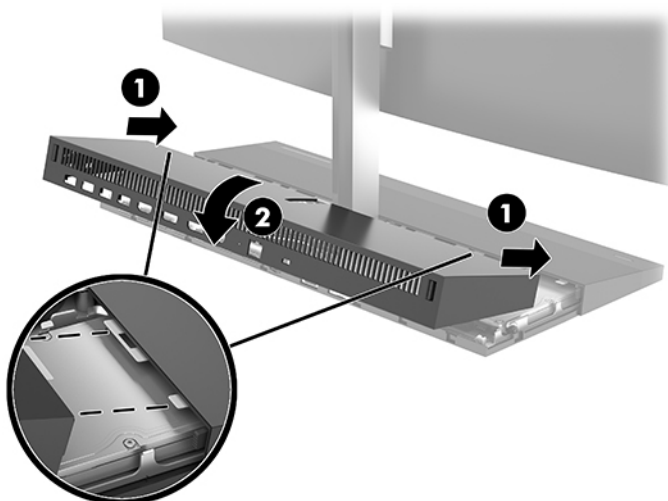
Қатынас қақпақтарын орнына салу:

1. Алдыңғы қатынас қақпағын орнын салу үшін, қақпақты монитордың жоғарғы жағымен туралап, қақпақ орнына түсетіндей етіп қақпақты негіздің үстіне тура басыңыз.



2. Артқы қатынас қақпағын орнына салу үшін, артқы қақпақтың алдыңғы жағындағы қойыншаларды алдыңғы қақпақтың (1) артқы жағындағы ұяларға сырғытып, артқы қақпақтың артқы жағын төмен (2) басыңыз.


 **ЕСКЕРТПЕ:** Қақпақ орнына салынған кезде зақымды болдырмау үшін барлық кабельдерді дұрыс жүргізіңіз.




3. Қуат сымын және сыртқы құралдарды қайта жалғап, компьютерді қосыңыз.

Монитордың жоғарғы жағын алып тастау және орнына салу

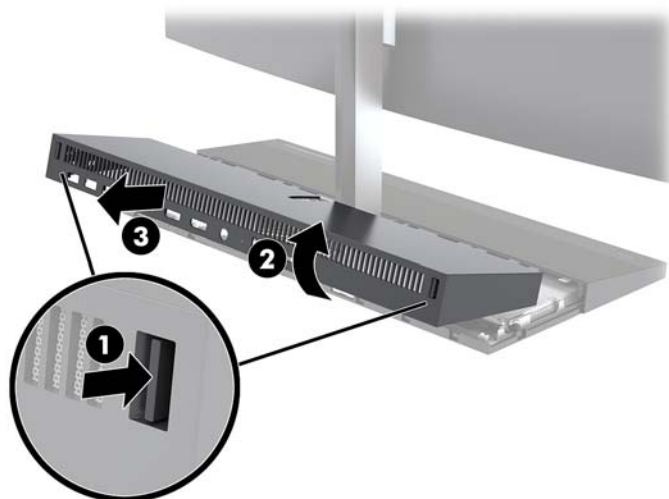
Монитордың жоғарғы жағын алып тастап, басқа мониторға ауыстыруға болады.

 **ЕСКЕРТПЕ:** Қосалқы мониторлар веб-камераны қамтымайды. Егер ағымдағы монитордың веб-камерасы болса, оны шығарып алып, сақтап қояуды ұмытпаңыз. [Веб-камераны ауыстыру немесе орнату \(30-бет\)](#) бөлімін қараңыз.

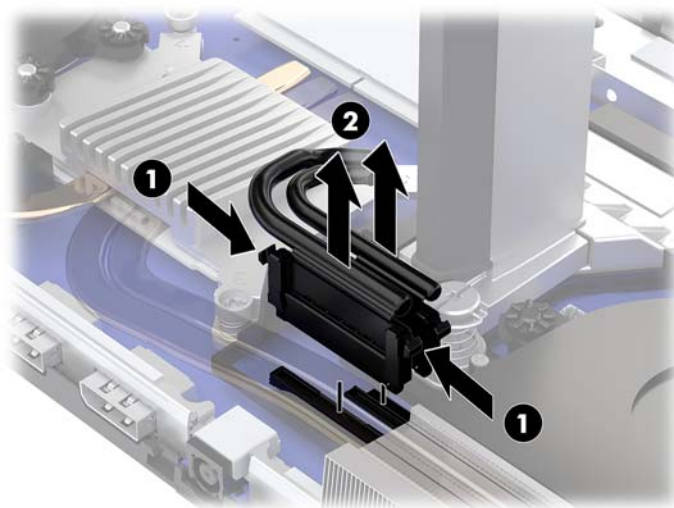
1. Компьютерден USB сияқты барлық алынатын құралдарды алып тастаңыз.
2. Компьютерді операциялық жүйе арқылы дұрыс өшіріп, одан кейін барлық сыртқы құрылғыларды өшіріңіз.
3. Қуат сымын розеткадан ажыратып, барлық сыртқы құрылғыларды ажыратыңыз.

 **МАҢЫЗДЫ АҚПАРАТ:** Қуат қосу/өшіру күйіне қарамастан, жүйе қосылып тұрған АТ көзіне жалғанып тұрса, жүйе тақтасында әрқашан тоқ болады. Компьютердің ішкі бөлшектерінің зақымдалмауы үшін қуат сымын ажырату және қуаттың жоғалуы үшін шамамен 30 секунд күту керек.


4. Артқы қақпақты алып тастау үшін, негізгі блоктың (1) артындағы екі босату түймешігін басу кезінде, қақпақтың артқы жағын жоғарыға (2) айналдырыңыз. Қақпағын артқа сырғытып, негізден (3) шығарып алыңыз.

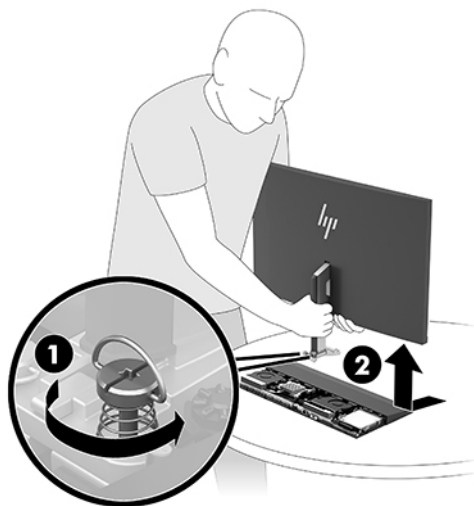


5. Кабель қосқыштарының (1) екі ұшында ішке қарай қатты қысу және кабель қосқыштарын жүйелік тақтадан (2) жоғары тарту және шығару арқылы жүйелік тақтаға тіркелген екі монитор кабелін ажыратыңыз.




6. Монитордың жоғарғы жағы мойнының (1) негізіндегі екі кірістірілген бұранданы босатыңыз. Шағын металл ұстап тұратын қойыншадан шығарып алу үшін, монитордың жоғарғы жағының астын алдыңғы жағынан бір қолмен ұстап тұрып, екінші қолыңызбен монитордың жоғарғы жағын артқа сырғытыңыз және содан кейін мониторды негізінен (2) көтеріп шығарыңыз.

 **МАҢЫЗДЫ АҚПАРАТ:** Монитордың жоғарғы жағы ауыр. Монитордың жоғарғы жағының құлап, зақымдалуын болдырмау үшін, алып тастау кезінде монитордың жоғарғы жағын бекем ұстаңыз.

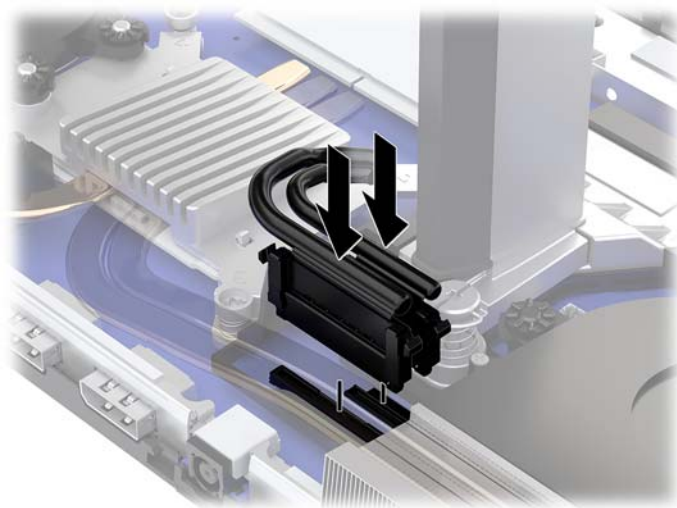


7. Монитордың жоғарғы жағын орнына салу үшін, монитордың жоғарғы жағының астын бір қолыңызбен алдынан ұстап, монитордың жоғарғы жағының мойнын негізгі құрылғыдағы кронштейнге қойыңыз және екінші қолыңызбен мониторды алға (1) сырғытыңыз. Монитордың жоғарғы жағының мойнын негізгі құрылғыға (2) бекітетін екі кірістірілген бұранданы қатайтыңыз.


 **МАҢЫЗДЫ АҚПАРАТ:** Монитордың жоғарғы жағы ауыр. Монитордың жоғарғы жағының құлап, зақымдалуын болдырмау үшін, орнына салу кезінде монитордың жоғарғы жағын бекем ұстаңыз.

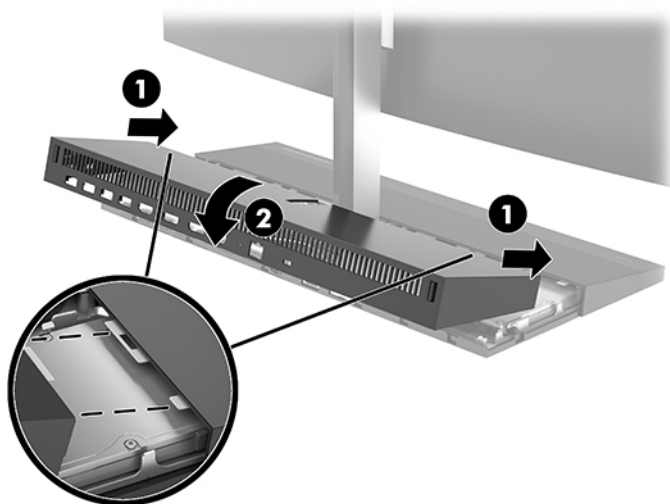


8. Екі монитор кабелін жүйелік тақта қосқыштарына жалғаңыз.



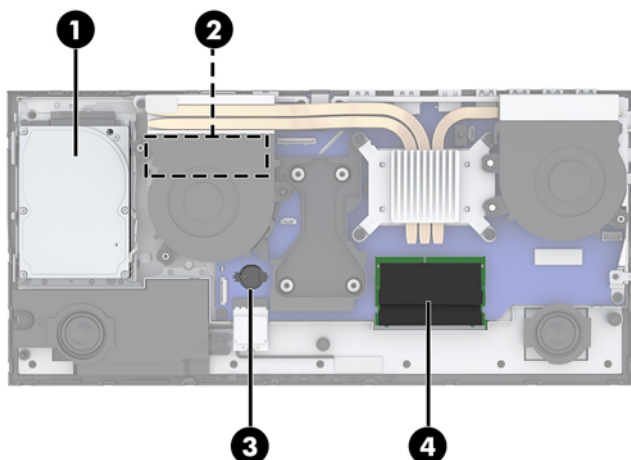
9. Артқы қатынас қақпағын орнына салу үшін, артқы қақпақтың алдыңғы жағындағы қойыншаларды алдыңғы қақпақтың (1) артқы жағындағы ұяларға сырғытып, артқы қақпақтың артқы жағын төмен (2) басыңыз.

 **ЕСКЕРТПЕ:** Қақпақ орнына салынған кезде зақымды болдырмау үшін барлық кабельдерді дұрыс жүргізіңіз.



10. Қуат сымын және сыртқы құралдарды қайта жалғап, компьютерді қосыңыз.

Ішкі бөліктерін табу



Құрамдас бөлшектері

(1) Қатты диск	(3) RTC батареясы
(2) M.2 SSD (желдеткіш астында)	(4) Жад модульдері

Жадты алу және орнату

Жүйелік тақтадағы жад ұяларын ең көп екі салалық стандартты SODIMM модулімен толтыруға болады. Осы жад ұялары кем дегенде бір алдын ала орнатылған жад модулімен толтырылады.

Жад модулінің техникалық сипаттары

Жүйенің дұрыс жұмыс істеу үшін жад модульдері келесі талаптарға сай болуы тиіс:

Бөлік	Техникалық сипаттамалар
Жад модульдері	1,2 вольттық DDR4-SDRAM жад модульдері
Сәйкестік	Буферсіз ECC емес DDR4-2400 МГц үйлесімді
Істікшелер	Міндетті Бірлескен электрондық құрал инженерлік кеңесінің (JEDEC) техникалық сипаттары бар салалық стандартты 260 істікшесі
Қолдау	CAS кідірісінің DDR4 2400 МГц (15–15–15 уақытты) қолдау көрсетіледі
Ұяшықтар	2
Ең көп жад	Әр жад ұясында 16 Гб, жалпы 32 Гб
Қолдау көрсетілген	4 Гбит және 8 Гбит ECC емес жад технологияларының бір жақты және екі жақты SODIMM модульдері
Есіңізде болсын	Егер қолдауы жоқ SODIMM жадын орнатсаңыз, жүйе дұрыс жұмыс істемейді. x8 және x16 DDR құрылғыларымен құрылған SODIMM модульдеріне қолдау көрсетілген; x4 SDRAM арқылы жасалған жад модульдеріне қолдау көрсетілмеген.

HP осы компьютерге жаңартатын жад ұсынады және үшінші жақ жадымен үйлесімсіздік мәселесін болдырмау үшін, тұтынушыларға оны сатып алуға кеңес береді.

Жад модульдерін толтыру

Жад модулі арнасының орындарын анықтау үшін мына кестені қараңыз.

Дерек көзі	Жүйе тақтасының жапсырмасы	Арна
Төменгі ұя	SODIMM1	B арнасы
Жоғарғы ұя	SODIMM3	A арнасы

Жүйе жад модульдерінің орнатылуына қарай бір арналы, қос арналы режимде немесе икемді режимде автоматты түрде жұмыс істейді.

- Егер жад модулінің ұяшықтары жалғыз арнада орналасса, жүйе жалғыз арналы режимде жұмыс істейді.
- Егер A арнасындағы жад модулінің толық сыйымдылығы B арнасындағы жад модулінің толық сыйымдылығына тең болса, жүйе қос арналы жоғары орындау режимінде жұмыс істейді.
- Егер A арнасындағы жад модулінің сыйымдылығы B арнасындағы жад модулінің сыйымдылығына тең болмаса, жүйе икемді режимінде жұмыс істейді. Икемді жүйесінде ең аз жад мөлшері бар арна қос арнаға тағайындалған толық жад мөлшерін және жалғыз арнаға тағайындалған қалдықты сипаттайды. Егер бір арнаның жады екінші арнаның жадынан артық болса, үлкендеу мөлшері A арнасына тағайындалуы тиіс.
- Кез келген режимде ең жоғарғы жұмыс жылдамдығы жүйедегі ең баяу жад модулі арқылы анықталады.

Жад модульдерін орнату

Жүйе тақтасында екі жад ұяшығы бар. Жад модульдарын алу немесе орнату үшін:

1. Компьютерден USB сияқты барлық алынатын құралдарды алып тастаңыз.
2. Компьютерді операциялық жүйе арқылы дұрыс өшіріп, одан кейін барлық сыртқы құрылғыларды өшіріңіз.
3. Қуат сымын розеткадан ажыратып, барлық сыртқы құрылғыларды ажыратыңыз.



МАҢЫЗДЫ АҚПАРАТ: Қуат сымын ажыратып, жад модульдарын қосқанға немесе алғанға дейін шамамен 30 секундтай кернеудің басылғанын күту керек. Қуат қосу/өшіру күйіне қарамастан, компьютер қосылып тұрған АТ көзіне жалғанып тұрса, тоқ жад модульдарына әрқашан жабдықталып тұрады. Кернеу бар кезде жад модульдарын қосу немесе алу нәтижесінде жад модульдарына немесе жүйе тақтасына жөнделмейтін зақым келуі мүмкін.


4. Негізгі блок артқы және алдыңғы алынбалы панельдерін алып тастаңыз. [Негізгі блок қақпағын шығарып алу және ауыстыру \(16-бет\)](#) бөлімін қараңыз.
5. Жүйелік тақтадағы жад модульдерін табу үшін [Ішкі бөліктерін табу \(22-бет\)](#) қараңыз.

6. Жад модулін алып тастау үшін жад модулінің әрбір жағындағы екі ысырманы сыртқа қарай басып (1), жад модулін ұяшықтан тартып шығарыңыз (2).



7. Жад модулін орнату үшін, жад модулін шамамен 30° бұрышқа (1) бұрыңыз да, кетіктері орындарына түсетіндей етіп, жад модулін (2) басыңыз.




 **ЕСКЕРТПЕ:** Жад модулін тек бір жолмен орнатуға болады. Модульдегі кетікті жад ұясындағы қойыншамен сәйкестендіріңіз.

8. Негізгі блок алдыңғы және артқы алынбалы панельдерін ауыстырыңыз. [Негізгі блок қақпағын шығарып алу және ауыстыру \(16-бет\)](#) бөлімін қараңыз.
9. Қуат сымын және сыртқы құралдарды қайта жалғап, компьютерді қосыңыз. Компьютерді қосқан кезде, ол қосымша жадты автоматты түрде оқиды.

RTC батареясын ауыстыру

Компьютермен жеткізілетін RTC батареясы нақты уақыттағы сағатқа қуат береді. Батареяны ауыстырғанда компьютерде орнатылған бастапқы батареямен бірдей батарея қолданыңыз. Компьютердегі батарея 3-вольттық тиын ұялы литий батареясы.


 **АБАЙ БОЛЫҢЫЗ!** Компьютердің құрамында ішкі литий мырыш қос тотықты батареясы бар. Батареяларды дұрыс пайдаланбаса, өрт және күйік алу қаупі бар. Жарақат алу қаупін азайту үшін:

Батареяны қайта зарядтауға тырыспаңыз.


60°C (140°F) жоғарырақ температурада сақтамаңыз.

Сыртқы контакттерді бөлшектемеңіз, бұзбаңыз, теспеңіз, қысқа тұйықтамаңыз, не болмаса отқа не суға тастамаңыз.

Тек осы өнімге арналған HP қосалқы батареясын қолданыңыз.

 **МАҢЫЗДЫ АҚПАРАТ:** Батареяны ауыстырмас бұрын, компьютердің ҚМҚЖ (қосымша метал қышқылдық жартылай өткізгіш) параметрлерін сақтаңыз. Батареяны алғанда немесе ауыстырғанда ҚМҚЖ параметрлері өшіріледі.


Статикалық қуат компьютердің электрлік бөліктерін немесе қосымша құралдарды бүлдіруі мүмкін. Бұл іс рәсімдерін бастамас бұрын, жерге қосылған темір затты ұстап қалып статикалық электр зарядыңыздың жоқ екенін тексеріңіз.

 **ЕСКЕРТПЕ:** Литий батареясын компьютерді розеткаға қосу арқылы ұзағырақ пайдалануға болады. Литий батареясы компьютер қуат көзін ҚОСЫЛМАҒАНДА ғана қолданылады.

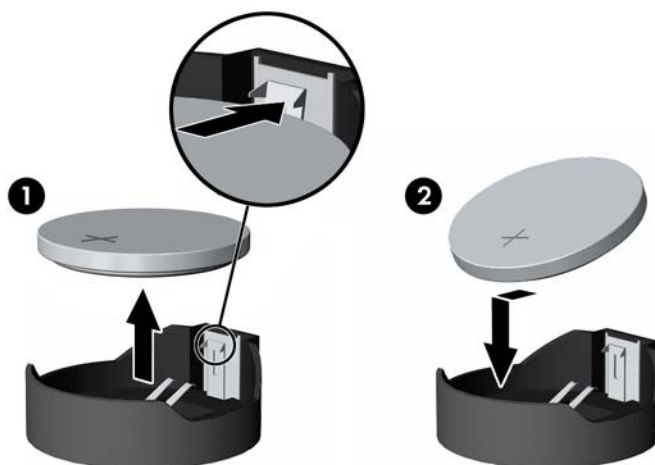
HP компаниясы пайдаланылған электрондық жабдықтарды, түпнұсқа HP басып шығару картридждерін және қайта зарядталатын батареяларын қайта өңдеуге өткізуге шақырады. Қайта өңдеу бағдарламалары туралы қосымша ақпарат: <http://www.hp.com/recycle>.

Жүйелік тақтадағы батареяны табу үшін [ішкі бөліктерін табу \(22-бет\)](#) қараңыз.

1. Компьютерден USB сияқты барлық алынатын құралдарды алып тастаңыз.
2. Компьютерді операциялық жүйе арқылы дұрыс өшіріп, одан кейін барлық сыртқы құрылғыларды өшіріңіз.
3. Қуат сымын розеткадан ажыратып, барлық сыртқы құрылғыларды ажыратыңыз.

 **МАҢЫЗДЫ АҚПАРАТ:** Қуат қосу/өшіру күйіне қарамастан, жүйе қосылып тұрған АТ көзіне жалғанып тұрса, жүйе тақтасында әрқашан тоқ болады. Компьютердің ішкі бөлшектерінің зақымдалмауы үшін қуат сымын ажырату және қуаттың жоғалуы үшін шамамен 30 секунд күту керек.

4. Негізгі блок артқы және алдыңғы алынбалы панельдерін алып тастаңыз. [Негізгі блок қақпағын шығарып алу және ауыстыру \(16-бет\)](#) бөлімін қараңыз.
5. Батареяны ұяшығынан босату үшін батареяның шетінің үстінде тұрған қысқышты қысыңыз. Батарея шыққанда, көтеріп алып шығыңыз (1).
6. Жаңа батарея салу үшін ауыстыратын батареяның бір жақ шетін жағымды жағын жоғары қаратып, ұяшықтың шетінен сырғытып салыңыз. Екінші жағынан төмен қарай, қысқыш батареяның шетінен ұстап қалғанша итеріңіз (2).




7. Негізгі блок алдыңғы және артқы алынбалы панельдерін ауыстырыңыз. [Негізгі блок қақпағын шығарып алу және ауыстыру \(16-бет\)](#) бөлімін қараңыз.

8. Қуат сымын және сыртқы құралдарды қайта жалғап, компьютерді қосыңыз.
9. Мерзімі мен уақытын, паспорттарын, барлық ерекше жүйе параметрлерін компьютерді орнату қызметін пайдаланып, қайта бейімдеңіз.

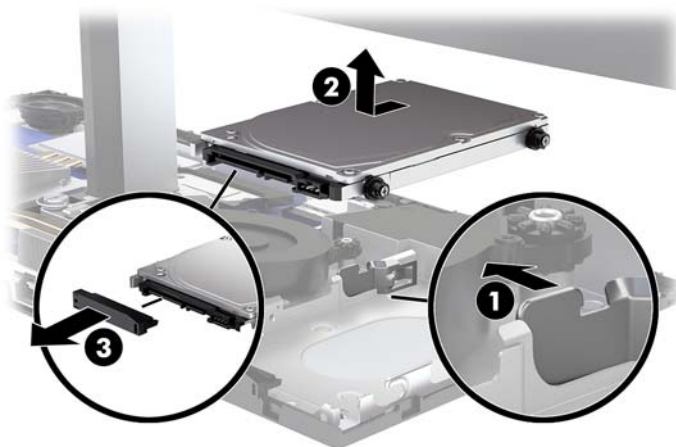
Қатты дискіні ауыстыру

Жүйелік тақтадағы қатты дискіні табу үшін [Ішкі бөліктерін табу \(22-бет\)](#) қараңыз.

1. Компьютерден USB сияқты барлық алынатын құралдарды алып тастаңыз.
2. Компьютерді операциялық жүйе арқылы дұрыс өшіріп, одан кейін барлық сыртқы құрылғыларды өшіріңіз.
3. Қуат сымын розеткадан ажыратып, барлық сыртқы құрылғыларды ажыратыңыз.

 **МАҢЫЗДЫ АҚПАРАТ:** Қуат қосу/өшіру күйіне қарамастан, жүйе қосылып тұрған АТ көзіне жалғанып тұрса, жүйе тақтасында әрқашан тоқ болады. Компьютердің ішкі бөлшектерінің зақымдалмауы үшін қуат сымын ажырату және қуаттың жоғалуы үшін шамамен 30 секунд күту керек.

4. Негізгі блок артқы және алдыңғы алынбалы панельдерін алып тастаңыз. [Негізгі блок қақпағын шығарып алу және ауыстыру \(16-бет\)](#) бөлімін қараңыз.
5. Қатты дисктің алдындағы босату тетігін сыртқа қарай тартыңыз (1). Содан кейін дискті тоқтамайынша артқа қарай сырғытып, оны диск ұясынан (2) көтеріп шығарыңыз. Содан кейін қатты дискінің (3) артынан кабельді ажыратыңыз.



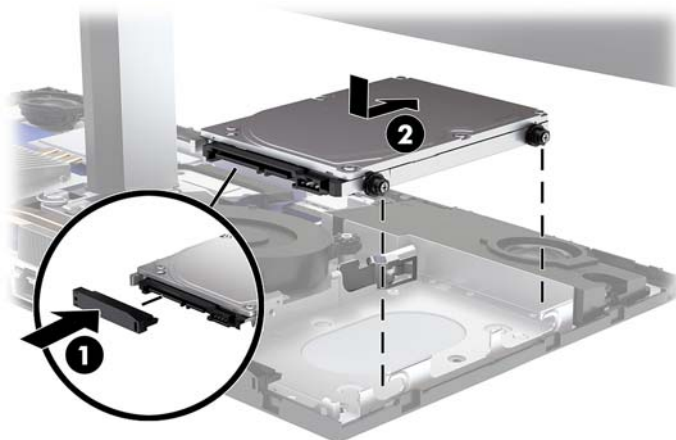
6. Алынған қатты дискінің жақтарындағы төрт бекіткіш бұранданы алып тастаңыз.



7. Ескі дисктен шығарып алынған төрт бекіткіш бұранданы жаңа қатты диск бүйірлеріне орнатыңыз.



8. Қатты дискінің (1) артына кабельді жалғаңыз. Содан кейін дисктегі бекіткіш бұрандаларды диск ұясының бүйірлеріндегі J ұяшықтарымен туралаңыз. Содан кейін дискті орнына түспейінше (2) алға қарай сырғытыңыз.




9. Негізгі блок алдыңғы және артқы алынбалы панельдерін ауыстырыңыз. [Негізгі блок қақпағын шығарып алу және ауыстыру \(16-бет\)](#) бөлімін қараңыз.
10. Қуат сымын және сыртқы құралдарды қайта жалғап, компьютерді қосыңыз.

M.2 SSD алу және орнату

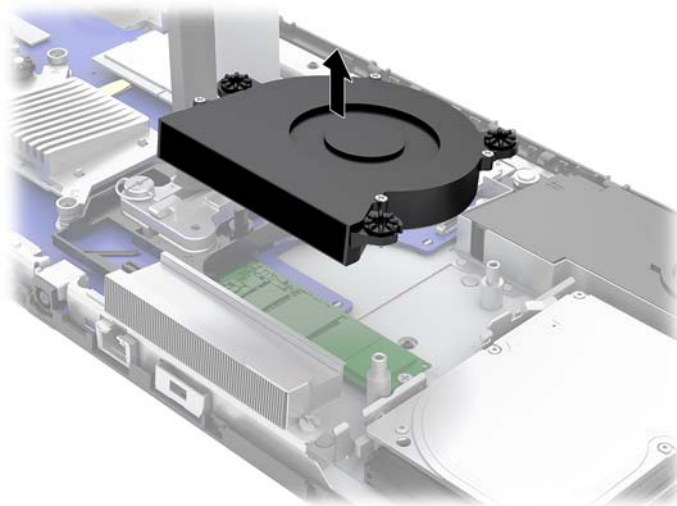
Жүйелік тақтадағы M.2 SSD табу үшін, [Ішкі бөліктерін табу \(22-бет\)](#) қараңыз.

1. Компьютерден USB сияқты барлық алынатын құралдарды алып тастаңыз.
2. Компьютерді операциялық жүйе арқылы дұрыс өшіріп, одан кейін барлық сыртқы құрылғыларды өшіріңіз.
3. Қуат сымын розеткадан ажыратып, барлық сыртқы құрылғыларды ажыратыңыз.

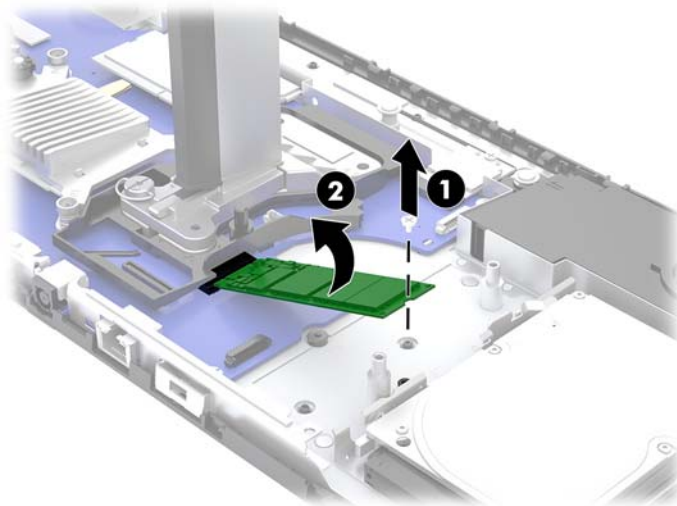
 **МАҢЫЗДЫ АҚПАРАТ:** Қуат қосу/өшіру күйіне қарамастан, жүйе қосылып тұрған АТ көзіне жалғанып тұрса, жүйе тақтасында әрқашан тоқ болады. Компьютердің ішкі бөлшектерінің зақымдалмауы үшін қуат сымын ажырату және қуаттың жоғалуы үшін шамамен 30 секунд күту керек.

4. Негізгі блок артқы және алдыңғы алынбалы панельдерін алып тастаңыз. [Негізгі блок қақпағын шығарып алу және ауыстыру \(16-бет\)](#) бөлімін қараңыз.

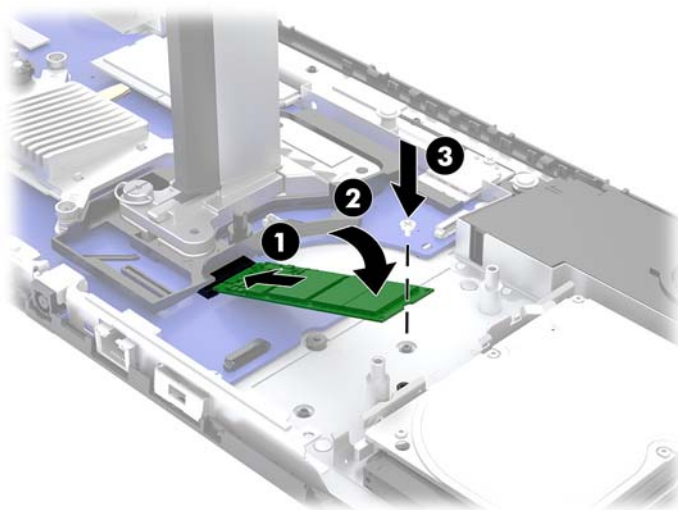
5. M.2 SSD дискісі монитордың жоғарғы жағының бекітпесі мен қатты диск ұясы арасындағы желдеткіштің астында орналасқан. Желдеткішті алу үшін, оны жүйелік тақтадағы бағандардан жоғары тартыңыз. Желдеткіш кабельдерін ажырату қажет емес.



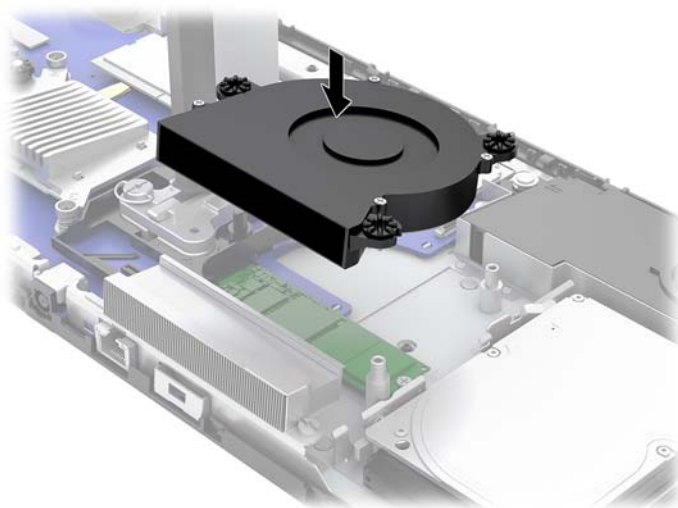
6. M.2 SSD дискін алу үшін, SSD дискін жүйелік тақтаға (1) бекітетін бұранданы шығарып алып, SSD дискін жүйелік тақта қосқышынан (2) сырғытып шығарыңыз.



7. M.2 SSD дискін орнату үшін, SSD дискінің қосқыш ұшын жүйелік тақта қосқышына (1) сырғытып, SSD дискінің басқа ұшын төмен (2) басыңыз және SSD дискін жүйелік тақтаға бұрандамен (3) бекітіңіз.



8. Желдеткішті жүйелік тақта бағандарының үстіне басу арқылы ауыстырыңыз.




9. Негізгі блок алдыңғы және артқы алынбалы панельдерін ауыстырыңыз. [Негізгі блок қақпағын шығарып алу және ауыстыру \(16-бет\)](#) бөлімін қараңыз.
10. Қуат сымын және сыртқы құралдарды қайта жалғап, компьютерді қосыңыз.

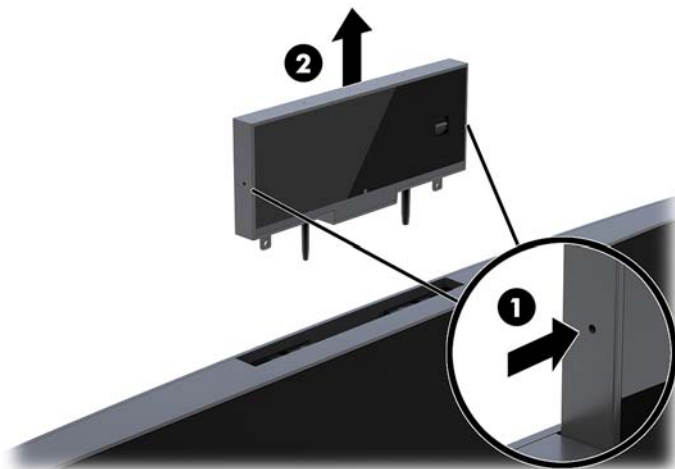
Веб-камераны ауыстыру немесе орнату

Веб-камераны ауыстыру үшін:

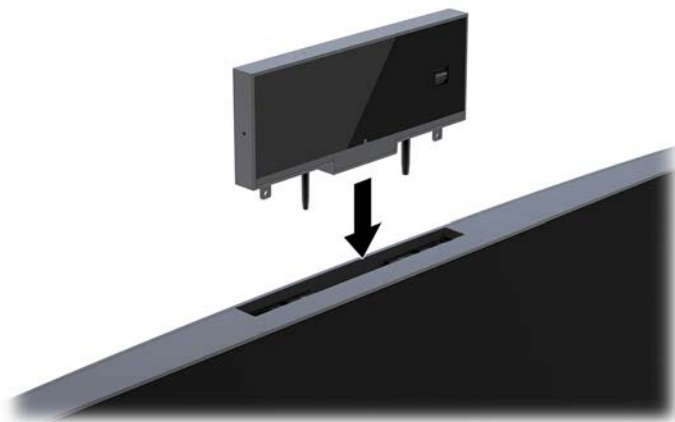
1. Компьютерден USB сияқты барлық алынатын құралдарды алып тастаңыз.
2. Компьютерді операциялық жүйе арқылы дұрыс өшіріп, одан кейін барлық сыртқы құрылғыларды өшіріңіз.
3. Қуат сымын розеткадан ажыратып, барлық сыртқы құрылғыларды ажыратыңыз.

 **МАҢЫЗДЫ АҚПАРАТ:** Қуат қосу/өшіру күйіне қарамастан, жүйе қосылып тұрған АТ көзіне жалғанып тұрса, жүйе тақтасында әрқашан тоқ болады. Компьютердің ішкі бөлшектерінің зақымдалмауы үшін қуат сымын ажырату және қуаттың жоғалуы үшін шамамен 30 секунд күту керек.

4. Ішкі ысырмаларды ажырату үшін, қағаз қысқышын веб-камераның (1) әр бүйіріндегі босату саңылауларына салып, веб-камераны монитордың жоғарғы жағынан (2) тартып шығарыңыз.




5. Монитордың жоғарғы жағындағы веб-камера ұясына жаңа веб-камераны салып, оны ішкі ысырмаларға ілінетін етіп төмен басыңыз.



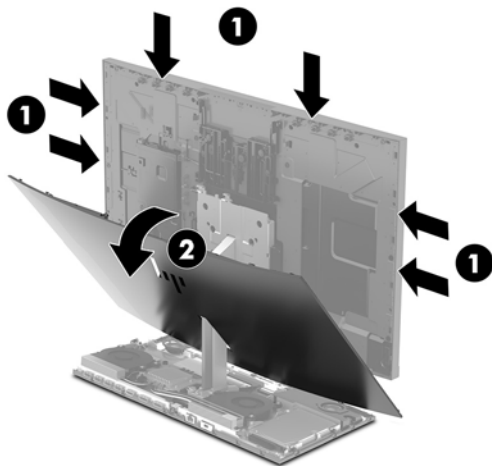
6. Қуат сымын және сыртқы құралдарды қайта жалғап, компьютерді қосыңыз.

Монитордың жоғарғы жағындағы веб-камера ұясына веб-камераның беткі тақтасы орнатылғанда, веб-камераны орнату үшін:

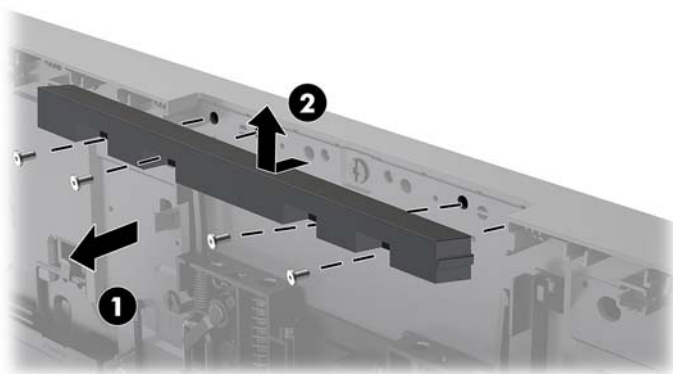
1. Компьютерден USB сияқты барлық алынатын құралдарды алып тастаңыз.
2. Компьютерді операциялық жүйе арқылы дұрыс өшіріп, одан кейін барлық сыртқы құрылғыларды өшіріңіз.
3. Қуат сымын розеткадан ажыратып, барлық сыртқы құрылғыларды ажыратыңыз.

 **МАҢЫЗДЫ АҚПАРАТ:** Қуат қосу/өшіру күйіне қарамастан, жүйе қосылып тұрған АТ көзіне жалғанып тұрса, жүйе тақтасында әрқашан тоқ болады. Компьютердің ішкі бөлшектерінің зақымдалмауы үшін қуат сымын ажырату және қуаттың жоғалуы үшін шамамен 30 секунд күту керек.

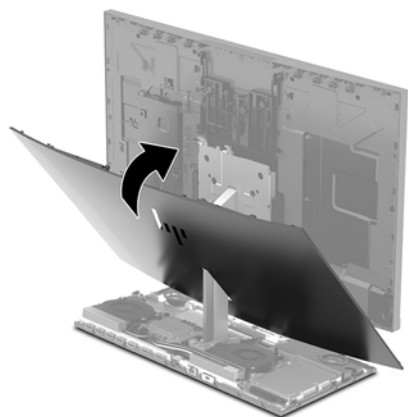
4. Веб-камера ұясында монитордың жоғарғы жағындағы артқы панельдің үстін ұстап, қосылым нүктелерінде (1) панельді монитордың жоғарғы жағынан тартып шығарыңыз және содан кейін артқы қақпақты тұғырдың (2) мойнынан төмен сырғытыңыз.



5. Бұрандаларды веб-камераның беткі тақтасынан (1) алып, оны монитордың жоғарғы жағынан (2) алып тастау үшін беткі тақтаны артқа сырғытыңыз.



6. Артқы панельді монитордың жоғарғы жағына бекітіңіз.



7. Монитордың жоғарғы жағындағы веб-камера ұясына жаңа веб-камераны салып, оны ішкі ысырмаларға ілінетін етіп төмен басыңыз.
8. Қуат сымын және сыртқы құралдарды қайта жалғап, компьютерді қосыңыз.

а Электр статикалық разряд

Саусақтан немесе басқа өткізгіштен келген статикалық тоқ жүйе тақтасына немесе басқа статикалық тоққа сезімтал құралдарға зақым келтіруі мүмкін. Мұндай зақым құралдың қызметін азайтуы мүмкін.

Электр статикалық разрядты болдырмау

Электрстатикалық тоқ зақымының алдын алу үшін, мына сақтандыруларды орындаңыз:

- Өнімдерді статиктен ада жерде сақтау және тасымалдау арқылы қол тигізудің алдын алыңыз.
- Статикалық тоққа сезімтал бөліктерін статиктен аулақ жерге жеткенше қораптарында сақтаңыз.
- Бөліктерін қораптан шығаруға дейін тұрақты жерге қойыңыз.
- Айырларын, сымдарын және жабдықтарын ұстамаңыз.
- Статикаға сезімтал бөлшектерін немесе жинақтарын ұстағанда жерге қосуды дұрыс жасаңыз.

Жерге қосу әдістері

Электрстатикалық тоққа сезімтал бөлшектерді ұстағанда немесе орнатқанда келесі әдістердің біреуін немесе бірнешеуін қолданыңыз:

- Жерлік сыммен жерлік жұмыс орнына немесе компьютер шассііне қосылған білек бауын қолданыңыз. Білек баулары жер сымдарында ең аз дегенде 1 мегом +/- 10 пайыз қарсылығы бар икемді баулар. Жерге қосуды дұрыс қамтамасыз ету үшін теріге жабысқан белдіктер тағу қажет.
- Тұрған жұмыс орнында өкшебаулары, саусақбаулары, немесе етікбаулар қолданыңыз. Өткізгіш еденде немесе матыда тұрғанда екі аяғыңызға да бау тағыңыз.
- Өткізгіш өріс қызметіне арналған аспаптарды қолданыңыз.
- Өріс қызметін жинағында статиканы тарататын жұмыс матысын алып жүріңіз.

Жерге қосуға қажетті дұрыс жабдықтар болмаса HP рұқсаты бар сатушымен немесе қызмет көрсету орталығына хабарласыңыз.



ЕСКЕРТПЕ: Статикалық тоқ туралы қосымша ақпарат алу үшін HP дилеріне, сатушыға немесе қызмет көрсету орталығына хабарласыңыз.

ә Компьютер жұмысы туралы нұсқаулық, күнделікті қызмет көрсету және жіберу дайындықтары

Компьютер жұмысы туралы нұсқаулық және күнделікті қызмет көрсету

Компьютер және мониторды дұрыс орнату және күту үшін мына нұсқаулықтарды орындаңыз:

- Компьютерді шамадан тыс ылғалдан, күннің көзі тікелей түсетін және өте салқын немесе ыстық жерден аулақ ұстаңыз.
- Компьютерді тұрақты, жазық жерде қолданыңыз. Қажетті ауа ағынын қамтамасыз ету үшін компьютердің барлық желдетілетін жақтарында және монитордың үстінде 10,2 см (4 дюйм) бос орын қалдырыңыз.
- Компьютердің желдеткіштерін бөгеп, желдетуін азайтып тастамаңыз. Пернетақтаны құралға тым жақын орналастырмаңыз, желдетуді тежеуі мүмкін.
- Кіру панельдері немесе кеңейту картасы ұясының қақпақтары алынған компьютерді мүлдем пайдаланбаңыз.
- Компьютерлерді үймеңіз немесе бір-біріне жақын қоймаңыз, әйтпесе, олардың қайта айналымдағы немесе қызып кететін ыстық ауасы бір-біріне әсер етеді.
- Егер компьютер тұйық жерде қолданылса, ауа соратын желдеткіш қамтамасыз ету керек және жоғарыдағы нұсқаулықтарды орындау міндет.
- Компьютер мен пернетақтадан сұйықты қашық ұстаңыз.
- Монитордың желдеткіш ұяшықтарын ешқандай материалмен жабуға болмайды.
- Жұмыс жүйесінің немесе басқа бағдарламаның қуат басқару функцияларын орнатыңыз немесе іске қосыңыз, ұйқы күйін қоса.
- Мына қадамдарды орындамас бұрын компьютерді өшіріңіз:
 - Компьютердің сыртын жұмсақ, дымқыл шүберекпен сүртіп алыңыз. Тазалау өнімдерін пайдалану салдарынан жабдықтың сыртқы беті түссізденуі немесе зақымдануы мүмкін.
 - Экранын жұмсақ және таза матамен сүртіңіз. Күрделірек тазалау жағдайларында 50/50 қатынасында су мен изопропил спиртінің қоспасын пайдаланыңыз. Шүберекке тазалағыш затты сеуіп, экран бетін ылғал шүберекпен жайлап сүртіңіз. Тазалағыш затты ешқашан тікелей экран бетіне сеппеңіз. Ол жақтаудың артына өтіп, электрониканы зақымдауы мүмкін.
 - Компьютердің жақтарындағы желдеткіш саңылауларын тазалап отырыңыз. Жүн, шаң, және басқа бөтен заттар желдеткішті бөгеп, ауа жүрісін шектеуі мүмкін.
- Монитордың экранын немесе корпусын тазалау үшін бензин, сұйылтқыш немесе қандай да ұшпа зат сияқты ешбір мұнай негізінде жасалған тазалағыш заттарды қолданбаңыз. Бұл химиялық заттар мониторды зақымдауы мүмкін.

Жеткізуге дайындау

Компьютерді жіберуге дайындық барысында мына ұсыныстарды орындаңыз:

1. Сыртқы сақтау құрылғысына қатты дисктегі файлдардың сақтық көшірмесін жасаңыз. Сақтаушы медиалардың электрлік немесе магниттік соққыларға ұшырамауын қадағалаңыз.



ЕСКЕРТПЕ: Қатты драйв жүйе қуаты өшірілгенде автоматты түрде бекітіледі.

2. Барлық алынбалы медианы алып тастаңыз.
3. Компьютерді және басқа сыртқы құрылғыларды өшіріңіз.
4. Қуат сымын розеткадан, одан кейін компьютерден ажыратыңыз.
5. Жүйе компоненттерін және сыртқы құрылғыларды қуат көздерінен, одан кейін компьютерден ажыратыңыз.



ЕСКЕРТПЕ: Компьютерді жібергенге дейін барлық тақталардың дұрыс орналасқанын және тақта ұяшықтарына дұрыс қондырылғанын тексеріңіз.

6. Жүйе компоненттері мен сыртқы құрылғыларды қорғау үшін, оларды өз қораптарына немесе оларға ұқсас орам материалдары жеткілікті қораптарға салыңыз.

6 Қосылу мүмкіндігі

HP әзірлейтін, өндіретін және сататын өнімдер мен қызметтердің жеке өздерін немесе көмекші құралдармен бірге барлық адамдар, соның ішінде физикалық қабілеттері шектеулі адамдар да қолдана алады.

Қолдауы бар көмекші технологиялар

HP өнімдері әр алуан амалдық жүйелерге көмекші технологияларды қолдайды және көмекші технологиялармен бірге жұмыс істеуге конфигурациялауға болады. Көмекші функциялар туралы қосымша ақпарат табу үшін құрылғының іздеу мүмкіндігін қолданыңыз.



ЕСКЕРТПЕ: Белгілі бір көмекші технология туралы қосымша ақпарат алу үшін сол өнімге арналған тұтынушыларды қолдау қызметімен хабарласыңыз.

Қолдау қызметіне хабарласу

Біз өнімдер мен қызметтердің пайдаланушыларға қол жетімді болуы жолында үздіксіз жұмыс істейміз және біз үшін пайдаланушылардың пікірі өте маңызды. Егер өнім ақаулығы орын алса немесе сізге көмектескен қатынасу функциялар туралы ойларыңызбен бөліскіңіз келсе, (888) 259-5707 телефоны бойынша дүйсенбі-жұма күндері таңертеңгі сағат 6-дан кешкі 9-ға дейін хабарласыңыз. Егер есту қабілетіңіз нашар болса және TRS/VRS/WebCapTel байланысын пайдалансаңыз, және техникалық көмек немесе қатынасу туралы сұрақтарыңыз болса, (877) 656-7058 телефоны бойынша дүйсенбі-жұма күндері таңертеңгі сағат 6-дан кешкі сағат 9-ға дейін хабарласыңыз.

Индекс

- А**
 - алынбалы панельдер
 - алып тастау 16
 - ауыстыру 16
- Б**
 - батарея ауыстыру 24
 - бөліктер
 - монитор 3
- В**
 - веб-камера
 - алып тастау 30
 - ауыстыру 30
 - құрамдас бөліктер 3
 - орнату 30
 - пайдалану 13
- Е**
 - екінші монитор қосылымы 12
 - ескертулер мен сақтандырулар 15
- Ж**
 - жад
 - алу 23
 - орнату 23
 - орны 23
 - техникалық сипаттары 22
 - желдету нұсқаулықтары 35
 - жерге қосу әдістері 34
 - жіберу дайындығы 36
- К**
 - компьютер жұмысы туралы нұсқаулық 35
- Қ**
 - қатты диск
 - алып тастау 26
 - ауыстыру 26
 - қауіпсіздік кабелі 10
 - қосылу мүмкіндігі 37
 - қосымша ақпарат 15
 - қуат көзі қосылымы 9
- құрамдас бөліктер
 - FHD веб-камера 4
 - IR веб-камера 3
 - негізгі блок 1,2
 - ішкі 22
- М**
 - монитордың жоғарғы жағы
 - алдыңғы бөліктер 3
 - алып тастау 18
 - ауыстыру 18
 - орнату 5
 - реттеу 11
- Н**
 - негізгі блоктың артқы құрамдас бөліктері 2
 - негізгі блоктың бүйірлік бөлшектері 2
 - негізгі блок үстіңгі құрамдас бөлшектері 1
- О**
 - орнату 5
 - Орнату нұсқаулықтары 15
- П**
 - пернетақта
 - синхрондау 14
- С**
 - Сәлем, Windows 13
 - сериялық және өнім нөмірінің орындары 4
 - сымсыз тінтуір мен пернетақтаны үйлестіру 14
- Т**
 - тінтуірді үйлестіру
 - синхрондау 14
- І**
 - ішкі бөліктер 22
- Э**
 - электрстатикалық ток, зақымның алдын алу 34
- Ғ**
 - FHD веб-камера құрамдас бөліктері 4
- І**
 - IR веб-камера құрамдас бөліктері 3
- М**
 - M.2 SSD
 - алып тастау 28
 - орнату 28