



Aparatūras rokasgrāmata

HP EliteOne 1000 G2 vienkorpusa datori biznesam

© Copyright 2018 HP Development Company, L.P.

Thunderbolt un Thunderbolt logotips ir uzņēmuma Intel Corporation vai tā meitasuzņēmumu preču zīmes ASV un/vai citās valstīs. Windows ir gan preču zīme, gan Microsoft Corporation reģistrēta preču zīme Savienotajās Valstīs un/vai citās valstīs.

Šeit ietvertā informācija var tikt mainīta bez iepriekšēja brīdinājuma. Vienīgās HP produktu un pakalpojumu garantijas ir izklāstītas šiem produktiem un pakalpojumiem pievienotajos garantijas paziņojumos. Nekas no šeit minētā nav interpretējams kā papildu garantija. Uzņēmums HP neuzņemas atbildību par šeit atrodamajām tehniskajām un drukas kļūdām vai izlaidumiem.

Pirmais izdevums: 2018. gada jūnijs

Dokumenta daļas numurs: L28134-E11

Paziņojums par produktu

Šī rokasgrāmata apraksta funkcijas, kas ir kopīgas vairumam modeļu. Daži līdzekļi jūsu datorā, iespējams, nav pieejami.






Programmatūras nosacījumi

Instalējot, kopējot, lejupielādējot vai citādi lietojot jebkuru šajā datorā sākotnēji instalētu programmatūras produktu, jūs piekrītat HP lietotāja licences līguma (End User License Agreement — EULA) nosacījumiem. Ja nepiekrītat šiem licences nosacījumiem, vienīgais pieejamais risinājums ir 14 dienu laikā atdot atpakaļ visu nelietoto produktu (aparāturu un programmatūru), lai atbilstoši iegādes vietas atlīdzības izmaksas politikai saņemtu izdoto naudas līdzekļu pilnu atmaksu.

Lai saņemtu papildu informāciju vai pieprasītu datora pilnas cenas atlīdzināšanu, lūdzu, sazinieties ar savu vietējo iegādes vietu (pārdevēju).

Par šo grāmatu

Šajā rokasgrāmatā sniegta pamatinformācija par šī modeļa datora jaunināšanu.

-
-  **BRĪDINĀJUMS!** Norāda uz bīstamu situāciju, kas, ja to nenovērš, **varētu** izraisīt nāvi vai nopietnu ievainojumu.
 -  **UZMANĪBU!** Norāda uz bīstamu situāciju, kas, ja to nenovērš, **varētu** izraisīt nelielu vai mērenu bojājumu.
 -  **SVARĪGI!** Norāda uz informāciju, kas tiek uzskatīta par svarīgu, bet nav saistīta ar bīstamību (piemēram, ziņojumi, kas attiecas uz ierīces bojājumu). Paziņojums brīdina lietotāju, ka, neizpildot procedūru, tieši kā aprakstīts, var izraisīt datu zudumu vai sabojāt aparatūru vai programmatūru. Satur arī svarīgu informāciju, lai izskaidrotu koncepciju vai, lai izpildītu uzdevumu.
 -  **PIEZĪME.** Satur papildu informāciju, kas uzsver vai papildina svarīgus galvenā teksta jautājumus.
 -  **PADOMS.** Sniedz noderīgus padomus uzdevuma izpildei.
-



Saturs


| | |
|--|-----------|
| 1 Izstrādājuma iespējas | 1 |
| Pārskats | 1 |
| Pamata bloka augšējās sastāvdaļas | 1 |
| Pamata bloka sānu sastāvdaļas | 2 |
| Pamata bloka aizmugures sastāvdaļas | 2 |
| Monitora priekšpusē komponenti (tikai dažos produktos) | 3 |
| Tīmekļa kameras komponenti | 3 |
| Infrasarkano staru (IR) tīmekļa kamera (izvēles) | 3 |
| Pilnas augstas izšķirtspējas (FHD) tīmekļa kamera (izvēles) | 4 |
| Sērijas numura un produkta numura atrašanās vieta | 4 |
| | |
| 2 Iestatīšana | 5 |
| Monitora augšdaļas uzstādīšana | 5 |
| Barošanas avota pievienošana | 8 |
| Monitora augšdaļas konstatēšanas brīdinājuma iespējošana | 9 |
| Drošības kabeļa uzstādīšana | 9 |
| Monitora augšdaļas pozīcijas regulēšana | 10 |
| Otra monitora pievienošana | 11 |
| Tīmekļa kameras lietošana | 12 |
| Tīmekļa kameras darbība | 12 |
| Windows Hello iestatīšana | 12 |
| Pēc izvēles pieejamās bezvadu tastatūras un peles sinhronizēšana | 13 |
| | |
| 3 Aparatūras remonts un jaunināšana | 14 |
| Brīdinājumi un ieteikumi | 14 |
| Papildu informācija | 14 |
| Pamata bloka piekļuves vāciņu noņemšana un piestiprināšana atpakaļ | 15 |
| Monitora augšdaļas noņemšana un uzlikšana atpakaļ | 17 |
| Iekšējo komponentu atrašanās vietas noteikšana | 21 |
| Atmiņas izņemšana un uzstādīšana | 21 |
| Atmiņas moduļa specifikācijas | 21 |
| Atmiņas moduļa uzstādīšana | 22 |
| Atmiņas moduļa uzstādīšana | 22 |
| RTC baterijas nomaiņa | 23 |
| Cietā diska uzstādīšana atpakaļ | 25 |
| M.2 SSD noņemšana vai uzstādīšana | 26 |

| | |
|--|-----------|
| Tīmekļa kameras uzlikšana atpakaļ vai instalēšana | 28 |
| A pielikums. Elektrostatiskā izlāde | 32 |
| Elektrostatisko bojājumu novēršana | 32 |
| Iezemēšanas metodes | 32 |
| B pielikums. Datora izmantošanas norādījumi, regulāri apkopes darbi un sagatavošana transportēšanai | 33 |
| Datora izmantošanas norādījumi un regulāri apkopes darbi | 33 |
| Sagatavošana transportēšanai | 34 |
| C pielikums. Pieejamība | 35 |
| Atbalstītās palīgtechnoloģijas | 35 |
| Saziņa ar atbalsta dienestu | 35 |
| Alfabētiskais rādītājs | 36 |

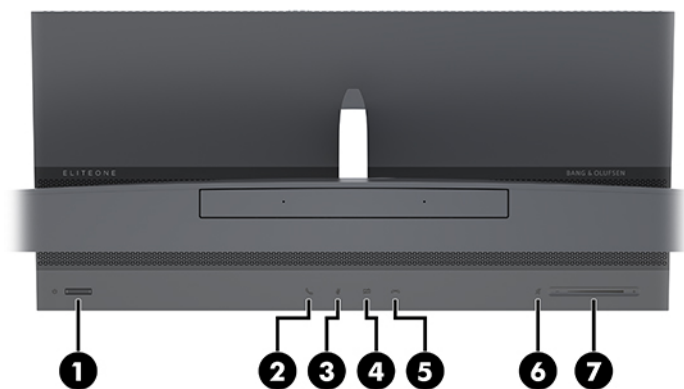
1 Izstrādājuma iespējas

Pārskats



 **PIEZĪME.** Lai uzzinātu par jaunākajām šī izstrādājuma lietošanas rokasgrāmatām, dodieties uz vietni <http://www.hp.com/support>. Atlasiet **Find your product** (Atrast savu produktu) un pēc tam izpildiet ekrānā redzamos norādījumus.

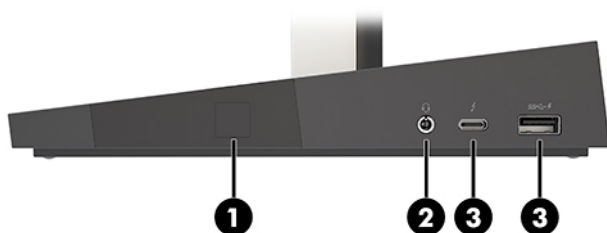
Pamata bloka augšējās sastāvdaļas



Komponenti

| | |
|--------------------------------------|-------------------------------|
| (1) Strāvas poga | (5) Zvana beigšanas poga |
| (2) Zvana poga | (6) Skaļruņa izslēgšanas poga |
| (3) Mikrofona izslēgšanas poga | (7) Skaļuma regulators |
| (4) Timekļa kameras izslēgšanas poga | |

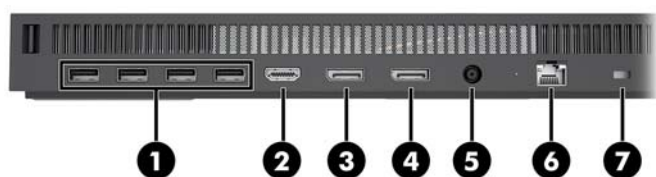
Pamata bloka sānu sastāvdaļas



Komponenti

- | | |
|--|--|
| (1) Pirkstu nospiedumu lasītājs | (3) USB Type-C Thunderbolt™ ports ar HP Sleep and Charge |
| (2) Audio izejas (austiņu)/audio ieejas (mikrofona) kombinētā ligzda | (4) USB SuperSpeed ports ar HP Sleep and Charge |

Pamata bloka aizmugures sastāvdaļas



Komponenti

- | | |
|-----------------------------------|-----------------------------|
| (1) USB SuperSpeed Plus porti (4) | (5) Strāvas savienotājs |
| (2) HDMI porti | (6) RJ-45 (tīkla) spraudnis |
| (3) DisplayPort izeja | (7) Drošības kabeļa slots |
| (4) DisplayPort ieeja | |

Monitors priekšpuses komponenti (tikai dažos produktos)

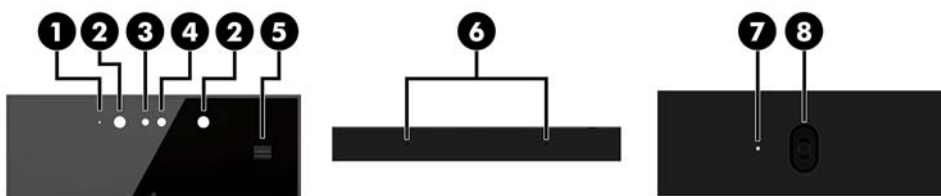


Komponenti

- (1) Tīmekļa kameras
- (2) Ekrānā esošās displeja (ekrāna regulēšanai paredzētās) pogas

Tīmekļa kameras komponenti

Infrasarkano staru (IR) tīmekļa kamera (izvēles)



Komponenti

Skats no priekšpuses

- | | |
|---|--|
| (1) Tīmekļa kameras gaisma | (4) IR tīmekļa kamera |
| (2) IR indikators | (5) Aizmugurējās tīmekļa kameras regulēšanas ritenītis |
| (3) Pilnas augstas izšķirtspējas (FHD) tīmekļa kamera | |

Skats no augšas

- (6) Digitālie mikrofoni

Skats no aizmugures

- | | |
|----------------------------|------------------------|
| (7) Tīmekļa kameras gaisma | (8) FHD tīmekļa kamera |
|----------------------------|------------------------|

Pilnas augstas izšķirtspējas (FHD) tīmekļa kamera (izvēles)



Komponenti

Skats no priekšpuses

- (1) Tīmekļa kameras gaismas
 - (2) FHD tīmekļa kamera
-

Skats no augšas

- (3) Digitālie mikrofoni
-

Sērijas numura un produkta numura atrašanās vieta

Katrai ierīcei ir unikāls sērijas numurs un izstrādājuma ID numurs, kas atrodas uz ierīces ārējās virsmas. Šiem numuriem jābūt pieejamiem, ja sazināties ar klientu servisu palīdzības iegūšanai.

Datora pamatnes bloka numuri atrodas uz ierīces pamatnes apakšmalas.




2 Iestatīšana

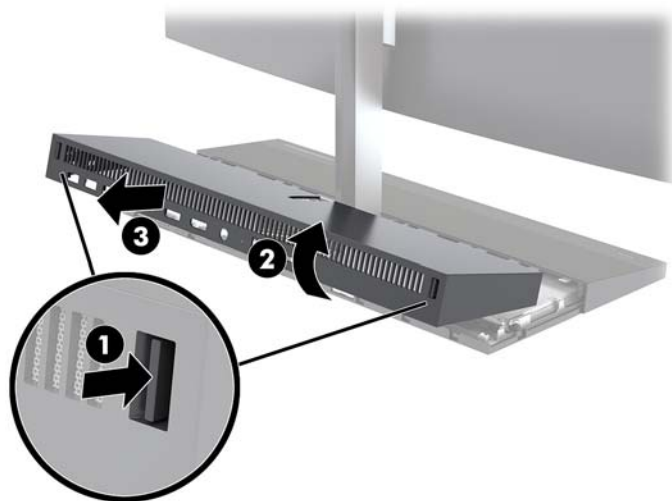
Monitora augšdaļas uzstādīšana

Monitora augšdaļu var uzstādīt savrupa datora pamatnē. Pēc tam monitora augšdaļu var noņemt un aizvietot ar citu monitoru.

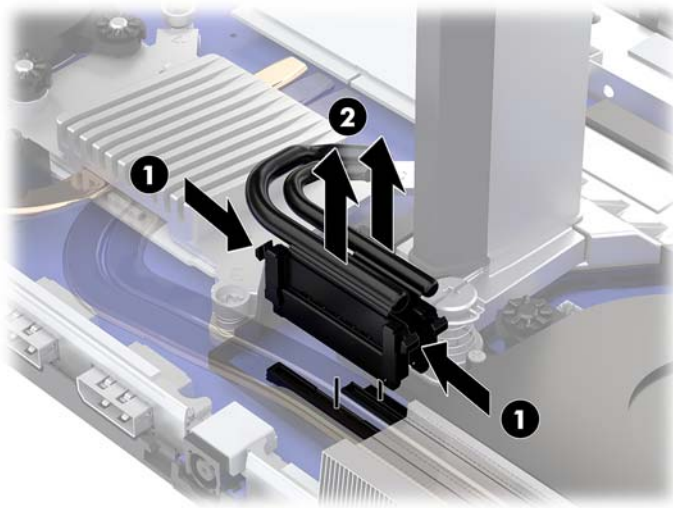
1. Izņemiet no datora visus noņemamos datu nesējus, piemēram, USB zibatmiņas.
2. Izslēdziet datoru pareizi, izmantojot operētājsistēmu, pēc tam izslēdziet visas ārējās ierīces.
3. Atvienojiet maiņstrāvas vadu no maiņstrāvas kontaktligzdas un atvienojiet visas ārējās ierīces.

 **SVARĪGI!** Neatkarīgi no ieslēgšanas stāvokļa sistēmas platē vienmēr ir spriegums, kamēr vien sistēma ir pievienota strādājošai maiņstrāvas kontaktligzdai. Lai novērstu datora iekšējo sastāvdaļu bojājumus, jāatvieno strāvas vads un jāpagaida apmēram 30 sekundes, līdz sistēmā vairs nav strāvas.

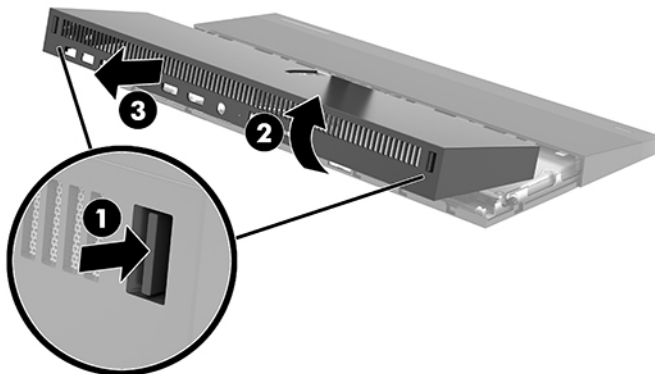
4. Lai noņemtu aizmugurējo piekļuves vāku un piekļūtu pie citā datorā uzstādītā monitora augšdaļas, nospiediet abas pamatnes bloka aizmugurē esošās atbrīvošanas pogas (1), un vienlaikus pagrieziet vāku uz augšu (2) aizmugures. Pēc tam bīdiet vāku atpakaļ, noņemot to no pamatnes (3).



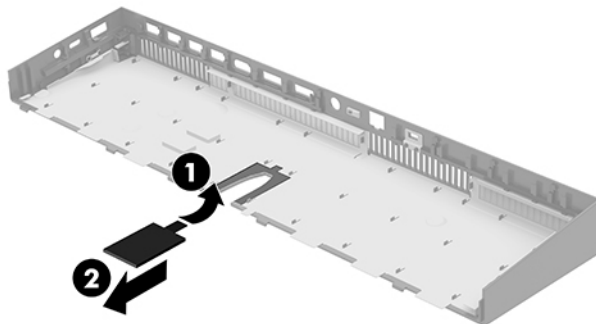
5. Atvienojiet abus monitora kabeļus, kas piestiprināti sistēmas platei, stingri saspiežot uz iekšu abus kabeļu savienotāju galus (1) un pavelkot kabeļu savienotājus uz augšu un nost sistēmas plates (2).




6. Lai aizmugurējo piekļuves vāku noņemtu no datora, nospiediet abas pamatnes bloka aizmugurē esošās atbrīvošanas pogas (1) un vienlaikus pagrieziet vāka aizmuguri uz augšu (2). Pēc tam bīdiet vāku atpakaļ, noņemot to no datora (3).

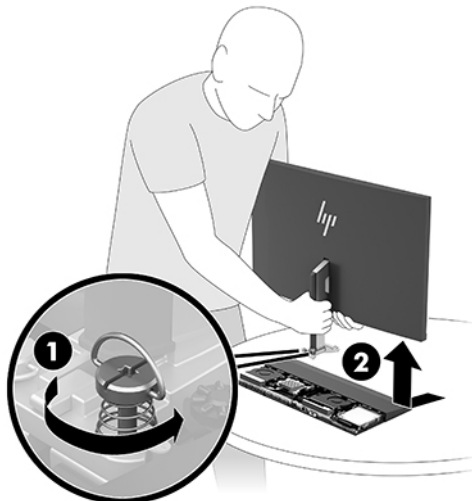


7. Apgrīziet vāku otrādi. Paceliet uz starplikas esošo mēlīti un pēc tam pabīdiet starpliku prom no aizmugures vāka, noņemot to.



8. Atbrīvojiet abas pie monitora augšdaļas kājas pamatnes esošās nostiprināšanas skrūves (1). Ar vienu roku turot uz monitora augšdaļas apakšpuses, ar otru roku pabīdiet monitora augšdaļu atpakaļ, atbrīvojot to no mazā metāla fiksēšanas izciļņa, un pēc tam izceliet monitoru no pamatnes (2).

 **SVARĪGI!** Monitora augšdaļa ir smaga. Lai novērstu monitora augšdaļas apgāšanos un sabojāšanos, kad tas tiek noņemts, stingri turiet monitora augšdaļu.

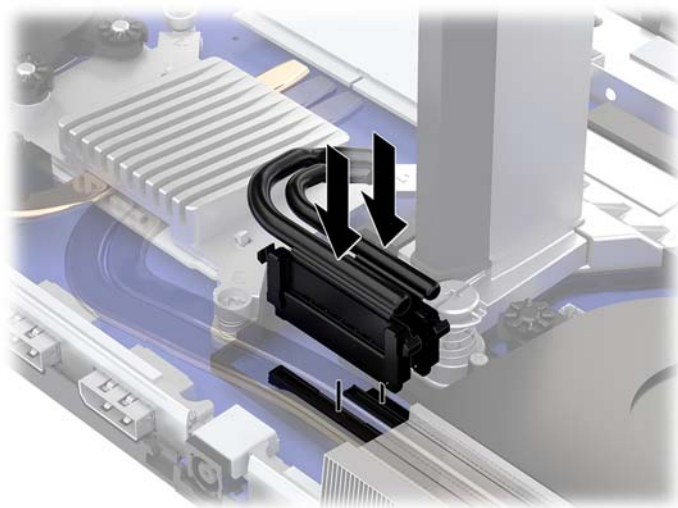


9. Lai nomainītu monitora augšdaļu, ar vienu roku turiet monitora augšdaļu no priekšpuses un novietojiet monitora augšdaļas kāju uz pamatnes blokā esošās skavas, un ar otru roku bīdiet monitoru uz priekšu (1). Pēc tam pievelciet abas nostiprināšanas skrūves, ar kurām monitora augšdaļas kājas pamatne ir piestiprināta pie ierīces (2).

 **SVARĪGI!** Monitora augšdaļa ir smaga. Lai novērstu monitora augšdaļas apgāšanos un sabojāšanos, kad tas tiek novietots atpakaļ, noteikti stingri turiet monitora augšdaļu.

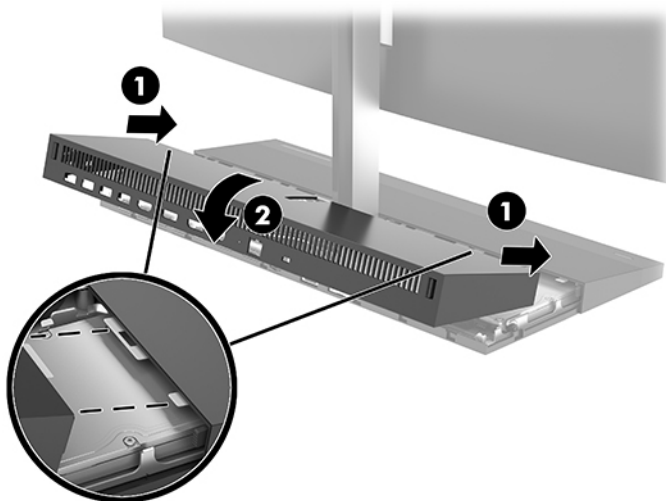


10. Pievienojiet abus monitora kabelus pie sistēmas plates savienotājiem.



11. Lai nomainītu aizmugurējo piekļuves vāku, iebīdīet aizmugures vāka priekšpusē izciļņus (1) priekšējā vāka aizmugures spraugās un pēc tam nospiediet aizmugures vāka aizmuguri uz leju (2).

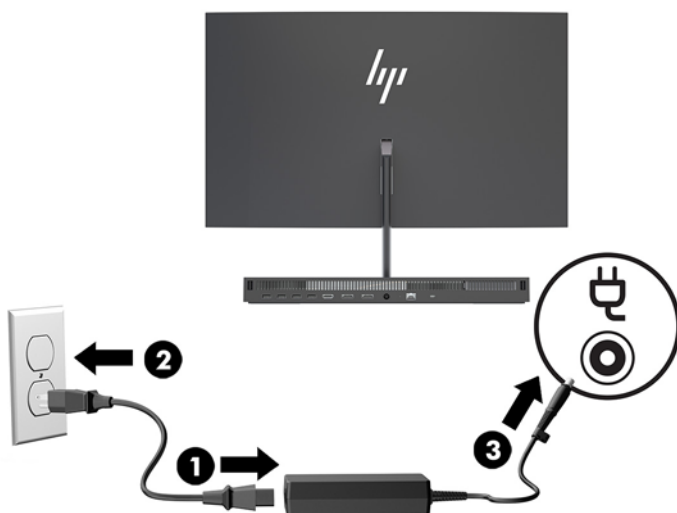
 **PIEZĪME.** Lai novērstu bojājumus vāka nomainīšanas laikā, raugieties, lai visi kabeļi ir izvietoti pareizi.



12. Pievienojiet atpakaļ strāvas vadu un ārējās ierīces un pēc tam ieslēdziet datoru.

Barošanas avota pievienošana

Lai pievienotu barošanas avotu, vienu maiņstrāvas vada galu pievienojiet maiņstrāvas adapterim (1), bet otru — iezemētai maiņstrāvas kontaktligzdai (2) un pēc tam pievienojiet maiņstrāvas adapteri uz datora pamatnes esošajam līdzstrāvas savienotājam (3).



Monitors augšdaļas konstatēšanas brīdinājuma iespējošana

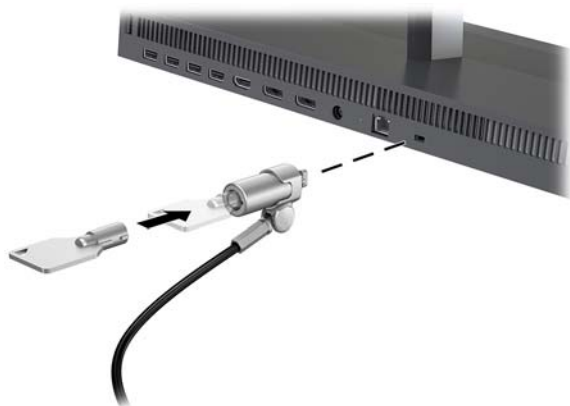
Šis brīdinājums tiek uzraudzīts, ja monitora augšdaļas kabeli nav pievienoti pilnībā. HP iesaka nodrošināt, lai sistēmām ar instalētu monitora augšdaļu šis brīdinājums ir iespējots.

1. Ieslēdziet vai restartējiet datoru un, kad tiek parādīts HP logotips, nospiediet taustiņu **F10**, lai atvērtu utilītu Computer Setup.
2. Atlasiet **Advanced** (Papildu) un pēc tam atlasiet **Built-in Devices** (Iebūvētās ierīces).
3. Atlasiet **Allow No Panel configuration** (Atļaut konfigurāciju bez paneļa).
4. Atlasiet **Main** (Galvenais), un pēc tam **Save Changes and Exit** (Saglabāt izmaiņas un iziet), lai saglabātu iestatījumus.

Izmaiņas stāsies spēkā pēc datora restartēšanas.


Drošības kabeļa uzstādīšana

Drošības kabelis ir bloķēšanas ierīce ar atslēgu, kurai ir piestiprināta trosīte. Vienu trosītes galu piestipriniet darbgaldam (vai citam stacionāram objektam), bet otru trosītes galu piestipriniet drošības kabelim paredzētajā datora pamata bloka spraugā. Aizslēdziet drošības kabeli ar atslēgu.



Monitora augšdaļas pozīcijas regulēšana

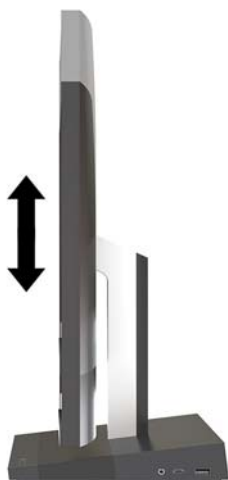
Palokiet monitora augšdaļu, iestatot to ērtā līmenī attiecībā pret acīm.

 **PIEZĪME.** 23,8-collu, 27 collu un 34 collu monitora augšdaļa ir noliecama atpakaļ. Uz priekšu ir noliecama tikai 23,8 collu un 27 collu monitora augšdaļa. 34 collu monitora augšdaļa nav noliecama uz priekšu.



Noregulējiet monitora augšdaļas augstumu, lai tas būtu acīm ērtā līmenī.

 **PIEZĪME.** Augstumu var regulēt tikai 23,8 collu monitora augšdaļai. 27 collu un 34 collu monitora augšdaļai nav regulējams augstums.



Otra monitora pievienošana

Datora aizmugurē esošie DisplayPort un augstas izšķirtspējas multivides saskarnes (HDMI) savienotāji sniedz jums iespēju datoram pievienot sekundāros monitorus.

Pievienot ne vairāk kā divus monitorus var vienā no šādām konfigurācijām:

- divi DisplayPort monitori, kas savienoti ziedlapķēdē;
- viens monitors, kas pievienots DisplayPort pieslēgvietai un viens monitors, kas pievienots HDMI pieslēgvietai.

Ja jūs pievienojat monitoru, kuram ir DisplayPort vai HDMI savienotājs, tad video adapteris nav nepieciešams. Ja pievienojat monitoru, kuram nav DisplayPort vai HDMI savienotāja, jūs varat no HP iegādāties video adapteri attiecīgajai konfigurācijai.

DisplayPort adapteris, HDMI adapteri un video kabeli ir jāiegādājas atsevišķi. HP piedāvā šādus adapterus:

- DisplayPort uz VGA adapteri
- DisplayPort uz DVI adapteri
- HDMI uz VGA adapteri
- HDMI uz DVI adapteri

Savienojuma izveide:

1. Izslēdziet strāvas padevi datoram un monitoram, kuru pievienosiet datoram.
2. Ja monitoram ir DisplayPort savienotājs, pievienojiet DisplayPort kabeli tieši starp datora aizmugurē esošo DisplayPort savienotāju un monitora DisplayPort savienotāju.
Ja jūsu monitoram ir HDMI savienotājs, pievienojiet HDMI kabeli tieši starp datora aizmugurē esošo HDMI savienotāju un uz monitora esošo HDMI savienotāju.
3. Ja monitoram nav DisplayPort savienotāja, pievienojiet DisplayPort videoadapteri datora DisplayPort savienotājam. Pēc tam starp adapteri un monitoru pievienojiet kabeli (VGA vai DVI, atkarībā no lietošanas veida).
Ja jūsu monitoram nav HDMI savienotāja, pievienojiet HDMI video adapteri datora HDMI savienotājam. Pēc tam starp adapteri un monitoru pievienojiet kabeli (VGA vai DVI, atkarībā no lietošanas veida).
4. Ieslēdziet datoru un monitoru.



PIEZĪME. Izmantojiet grafikas kartes programmatūru vai Windows displeja iestatījumus, lai konfigurētu displeju kā datora displeja spoguļattēlu vai datora displeja paplašinājumu.

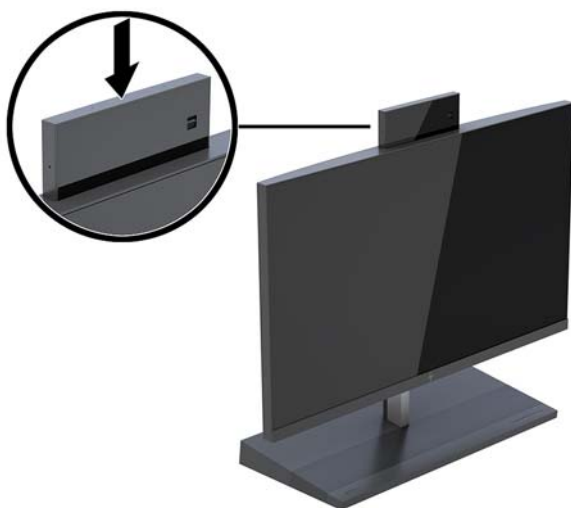
Tīmekļa kameras lietošana

Uz ekrāna esošo tīmekļa kameru var izmantot tālāk norādītajos veidos.

- straumēt tiešsaistes video konferences;
- sūtīt un saņemt tūlītējus ziņojumus;
- slānot sapulces;
- uzturēt sarunu drošību.

Tīmekļa kameras darbība

- Lai paceltu tīmekļa kameru, nospiediet to uz leju, lai to atbloķētu.
- Lai aizvērtu tīmekļa kameru, spiediet to uz leju, līdz tā saslēdzas.



Windows Hello iestatīšana

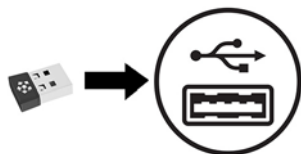
Ja datorā ir instalēta Windows® 10 operētājsistēma, lai izveidotu Windows Hello loga sejas atpazīšanas funkciju, rīkojieties šādi:

1. Atlasiet pogu **Sākt**, atlasiet **Iestatījumi**, **Konti** un pēc tam atlasiet **Pierakstīšanās opcijas**.
2. Izpildiet ekrānā zem **Windows Hello** redzamos norādījumus, lai pievienotu paroli un 4 ciparu PIN kodu. Pēc tam reģistrējiet savus pirkstu nospiedumus vai sejas ID.

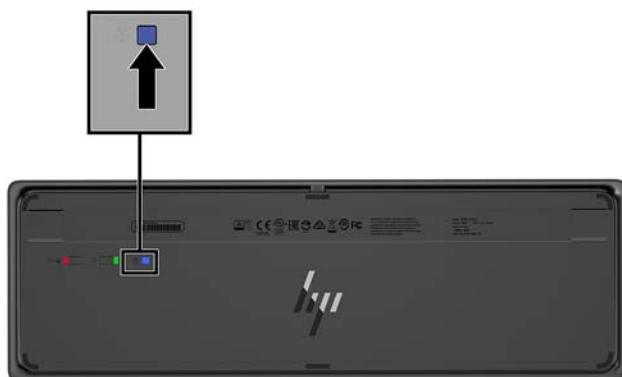
Pēc izvēles pieejamās bezvadu tastatūras un peles sinhronizēšana

Bezvadu tastatūra un pele ir pēc izvēles pieejami papildu komponenti. Pele un tastatūra tiek sinhronizēta rūpnīcā. Ja pele un tastatūra nav sinhronizēta, izpildiet turpmāk aprakstīto procedūru, lai manuāli resinhronizētu šo pāri.

1. Ievietojiet raidzuvtērēju datora USB portā.




2. Novietojiet tastatūru 30 cm robežās no raidzuvtērēja. Nospiediet tastatūras apakšā esošo savienojuma pogu un pēc tam nospiediet kādu tastatūras taustiņu.



3. Novietojiet peļi 30 cm no raidzuvtērēja. Nospiediet peles apakšā esošo savienojuma pogu un pēc tam nospiediet peles taustiņu.



 **PIEZĪME.** Ja pele un tastatūra joprojām nedarbojas, veiciet tastatūras un peles sinhronizāciju vēlreiz.

3 Aparatūras remonts un jaunināšana

Brīdinājumi un ieteikumi

Pirms jaunināšanas noteikti rūpīgi izlasiet attiecīgās instrukcijas, ieteikumus un brīdinājumus, kas sniegti šajā rokasgrāmatā.

BRĪDINĀJUMS! Lai samazinātu traumu gūšanas risku, saņemot elektriskās strāvas triecienu, saskaroties ar karstām virsmām vai liesmām:

Vispirms atvienojiet strāvas vadu no maiņstrāvas kontaktligzdas un tikai pēc tam no ierīces korpusa. Iekšpusē atrodas strāvai pieslēgtas daļas.

Ļaujiet sistēmas iekšējiem komponentiem atdzist un tikai pēc tam tiem pieskarieties.

Pirms aprīkojuma strāvas padeves atjaunošanas uzlieciet atpakaļ un fiksējiet korpusu.

Nepievienojiet telekomunikāciju vai tālruņa savienotājus tīkla interfeisa kontrollera (NIC) spraudligzdām.

Neizmantojiet bez strāvas vada kontaktdakšas ar iezemējumu. Zemējuma spraudnis ir svarīgs drošības līdzeklis.

Pievienojiet strāvas vadu tādai iezemētai maiņstrāvas kontaktligzdai, kas vienmēr ir ērti pieejama.

Savas drošības labad neko nenovietojiet uz barošanas vadiem vai kabeliem. Novietojiet tos tā, lai nepastāvētu iespēja uz tiem uzkāpt vai aiz tiem aizķerties un paklupt. Nevelciet aiz vada vai kabeļa. Atvienojot no maiņstrāvas kontaktligzdas, satveriet vadu aiz kontaktdakšas.

Lai samazinātu nopietnas traumas risku, izlasiet *Drošas un ērtas lietošanas rokasgrāmatu*. Tajā ir aprakstīta pareiza darbstacijas iestatīšana un sniegti norādījumi par ķermeņa pozu un darba paņēmieniem, kas palielina komfortu un samazina traumu risku. Tajā sniegta arī svarīga elektrodrošības un mehāniskās drošības informācija. Šī rokasgrāmata ir pieejama tīmekļa adresē <http://www.hp.com/ergo>.

SVARĪGI! Statiskā elektrība var sabojāt datora elektriskās sastāvdaļas vai papildu aprīkojumu. Pirms šo darbību veikšanas izlādējiet paša uzkrāto statisko elektrību, uz brīdi pieskaroties iezemētam metāla objektam. Papildinformāciju skatiet šeit: [Elektrostatiskā izlāde 32. lpp.](#)

Ja dators ir pievienots maiņstrāvas avotam, sistēmas platē pastāvīgi ir spriegums. Lai izvairītos no iekšējo sastāvdaļu bojājumiem, pirms datora atvēršanas strāvas vads vienmēr ir jāatvieno no strāvas avota.


Papildu informācija

Papildinformāciju par aparatūras sastāvdaļu noņemšanu un pievienošanu, datora iestatīšanas utilītu, kā arī par problēmu novēršanu skatiet jūsu datora rokasgrāmatā *Maintenance and Service Guide* (Uzturēšanas un apkopes rokasgrāmata; pieejama tikai angļiski), kas pieejama vietnē <http://www.hp.com/support>.

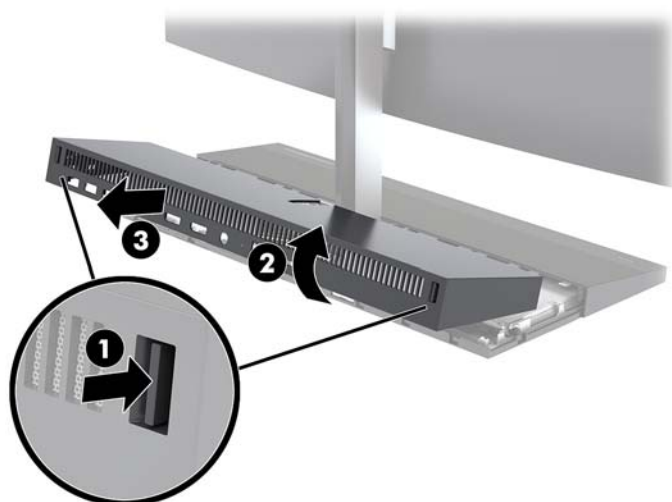
Pamata bloka piekļuves vāciņu noņemšana un piestiprināšana atpakaļ

Pamata bloka piekļuves pārsegi ir jānoņem, lai piekļūtu datora iekšējiem komponentiem.


1. Izņemiet no datora visus noņemamos datu nesējus, piemēram, USB zibatmiņas.
2. Izslēdziet datoru pareizi, izmantojot operētājsistēmu, pēc tam izslēdziet visas ārējās ierīces.
3. Atvienojiet maiņstrāvas vadu no maiņstrāvas kontaktligzdas un atvienojiet visas ārējās ierīces.

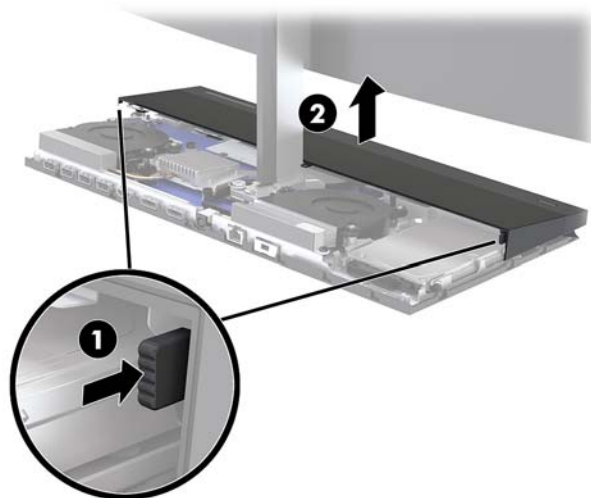
 **SVARĪGI!** Neatkarīgi no ieslēgšanas stāvokļa sistēmas platē vienmēr ir spriegums, kamēr vien sistēma ir pievienota strādājošai maiņstrāvas kontaktligzdai. Lai novērstu datora iekšējo sastāvdaļu bojājumus, jāatvieno strāvas vads un jāpagaida apmēram 30 sekundes, līdz sistēmā vairs nav strāvas.

4. Lai noņemtu aizmugurējo piekļuves vāku, nospiediet abas atbrīvošanas pogas, kas atrodas pamatnes bloka aizmugurē (1), un vienlaikus pagrieziet uz augšu vāka mugurējo daļu (2). Pēc tam bīdīet vāku atpakaļ, noņemot to no pamatnes (3).

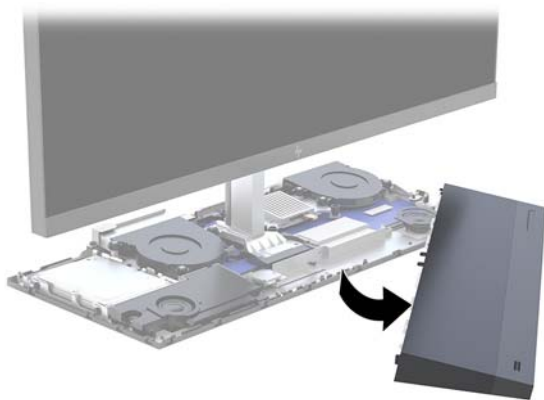


5. Kā noņemt priekšējo piekļuves vāciņu pēc aizmugurējā piekļuves vāciņa noņemšanas.
 - a. Nospiediet abas atbrīvošanas pogas, kas atrodas priekšējā vāka aizmugurē (1) un paceliet pārsegu taisni uz augšu (2), noņemot to.

 **PIEZĪME.** Priekšējā vāka labajā pusē ir pievienots kabelis. Centieties nepavilkāt vāku pārāk tālu uz augšu, lai kabelis neatvienotos.



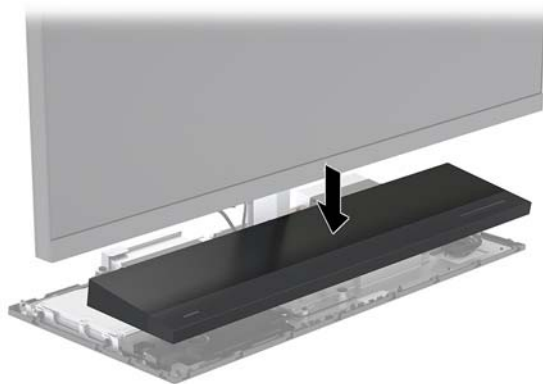
- b.** Pagrieziet pārsega kreiso pusi prom no pamata bloka, uzmanoties, lai atvienotu kabeli, kas pievienots vāka labajā pusē.



Tagad varat veikt datora sastāvdaļu apkopi.

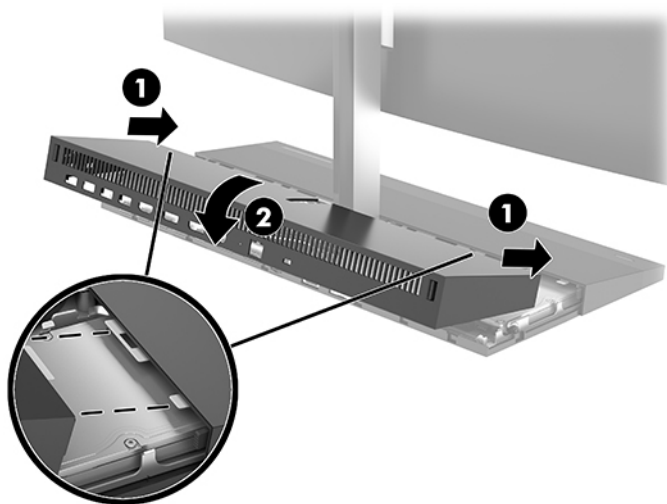
Piekļuves paneļa uzlikšana atpakaļ:

- 1.** Lai uzliktu atpakaļ priekšējo piekļuves vāku, savietojiet ar monitora augšdaļu un pēc tam nospiediet vāku taisni uz leju, uz pamatnes bloka, lai vāks ar klikšķi nofiksētos vietā.



2. Lai nomainītu aizmugurējo piekļuves vāku, iebīdīet aizmugures vāka priekšpusē izciļņus (1) priekšējā vāka aizmugures spraugās un pēc tam nospiediet aizmugures vāka aizmuguri uz leju (2).


 **PIEZĪME.** Lai novērstu bojājumus vāka nomainīšanas laikā, raugieties, lai visi kabeli ir izvietoti pareizi.




3. Pievienojiet atpakaļ strāvas vadu un ārējās ierīces un pēc tam ieslēdziet datoru.

Monitora augšdaļas noņemšana un uzlikšana atpakaļ

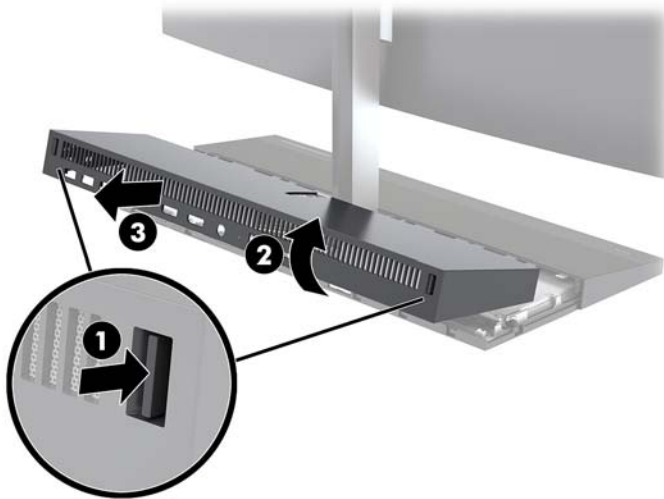
Monitora augšdaļu var noņemt un nomainīt pret citu monitoru.

 **PIEZĪME.** Rezerves monitoriem nav tīmekļa kameras. Ja jūsu pašreizējais monitors ir aprīkots ar tīmekļa kameru, izņemiet to un saglabājiet. Skatiet nodaļu [Tīmekļa kameras uzlikšana atpakaļ vai instalēšana 28. lpp.](#)

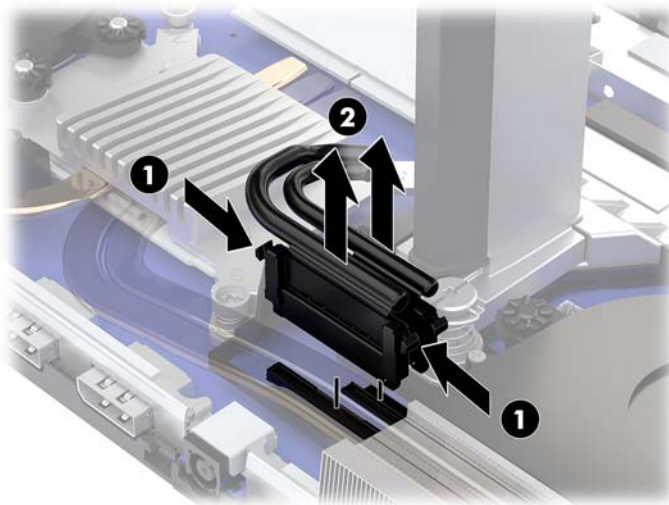
1. Izņemiet no datora visus noņemamos datu nesējus, piemēram, USB zibatmiņas.
2. Izslēdziet datoru pareizi, izmantojot operētājsistēmu, pēc tam izslēdziet visas ārējās ierīces.
3. Atvienojiet maiņstrāvas vadu no maiņstrāvas kontaktligzdas un atvienojiet visas ārējās ierīces.

 **SVARĪGI!** Neatkarīgi no ieslēgšanas stāvokļa sistēmas platē vienmēr ir spriegums, kamēr vien sistēma ir pievienota strādājošai maiņstrāvas kontaktligzdai. Lai novērstu datora iekšējo sastāvdaļu bojājumus, jāatvieno strāvas vads un jāpagaida apmēram 30 sekundes, līdz sistēmā vairs nav strāvas.


4. Lai noņemtu aizmugurējo piekļuves vāku, nospiediet abas atbrīvošanas pogas, kas atrodas pamatnes bloka aizmugurē (1), un vienlaikus pagrieziet uz augšu vāka mugurējo daļu (2). Pēc tam bīdīet vāku atpakaļ, noņemot to no pamatnes (3).

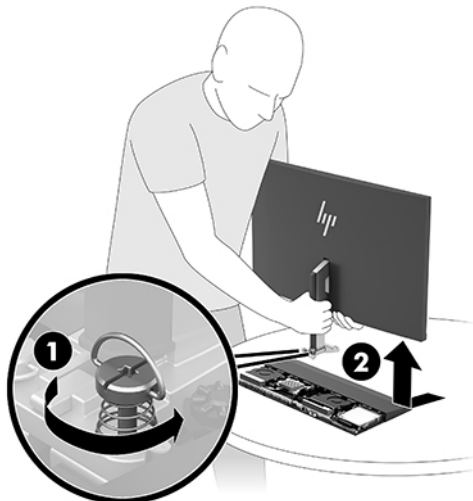


5. Atvienojiet abus monitora kabeļus, kas piestiprināti sistēmas platei, stingri saspiežot uz iekšu abus kabeļu savienotāju galus (1) un pavelkot kabeļu savienotājus uz augšu un nost sistēmas plates (2).



6. Atbrīvojiet abas pie monitora augšdaļas kājas pamatnes esošās nostiprināšanas skrūves (1). Ar vienu roku turot uz monitora augšdaļas apakšpuses, ar otru roku pabīdiet monitora augšdaļu atpakaļ, atbrīvojot to no mazā metāla fiksēšanas izciļņa, un pēc tam izceliet monitoru no pamatnes (2).

 **SVARĪGI!** Monitora augšdaļa ir smaga. Lai novērstu monitora augšdaļas apgāšanos un sabojāšanos, kad tas tiek noņemts, stingri turiet monitora augšdaļu.

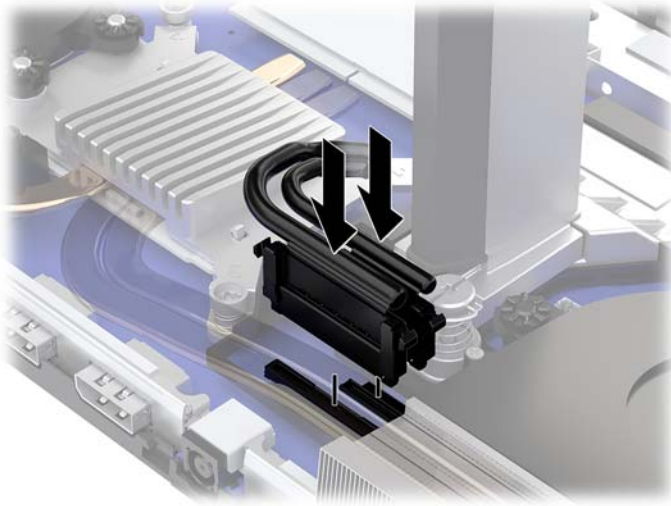


7. Lai nomainītu monitora augšdaļu, ar vienu roku turiet monitora augšdaļu no priekšpuses un novietojiet monitora augšdaļas kāju uz pamatnes blokā esošās skavas, un ar otru roku bīdiet monitoru uz priekšu (1). Pēc tam pievelciet abas nostiprināšanas skrūves, ar kurām monitora augšdaļas kājas pamatne ir piestiprināta pie ierīces (2).

 **SVARĪGI!** Monitora augšdaļa ir smaga. Lai novērstu monitora augšdaļas apgāšanos un sabojāšanos, kad tas tiek novietots atpakaļ, noteikti stingri turiet monitora augšdaļu.

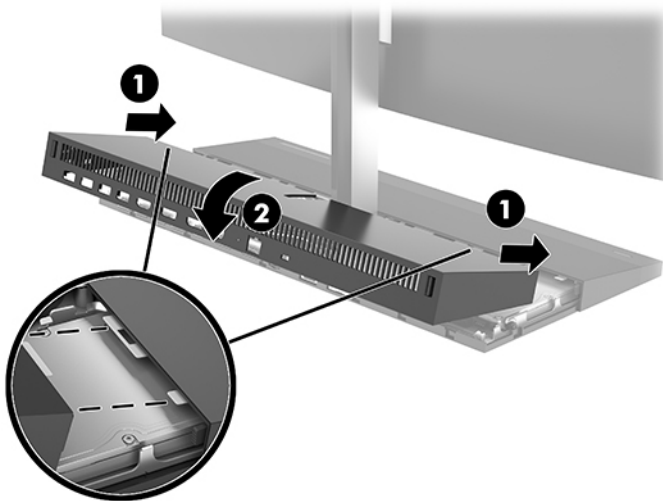


8. Pievienojiet abus monitora kabelus pie sistēmas plates savienotājiem.



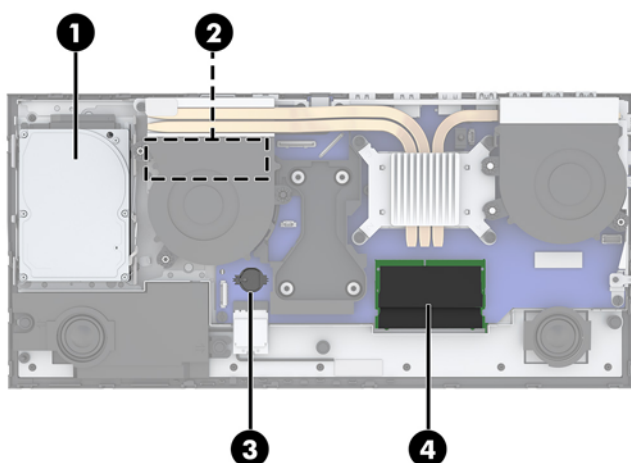
9. Lai nomainītu aizmugurējo piekļuves vāku, iebīdiet aizmugures vāka priekšpusē izciļņus (1) priekšējā vāka aizmugures spraugās un pēc tam nospiediet aizmugures vāka aizmuguri uz leju (2).

 **PIEZĪME.** Lai novērstu bojājumus vāka nomainīšanas laikā, raugieties, lai visi kabeļi ir izvietoti pareizi.



10. Pievienojiet atpakaļ strāvas vadu un ārējās ierīces un pēc tam ieslēdziet datoru.

Iekšējo komponentu atrašanās vietas noteikšana



Komponenti

| | |
|-------------------------------|--------------------|
| (1) Cietais disks | (3) RTC baterija |
| (2) M.2 SSD (zem ventilatora) | (4) Atmiņas moduļi |

Atmiņas izņemšana un uzstādīšana

Sistēmas plātes atmiņas moduļu slotos var ievietot divus nozares standartam atbilstošus SODIMM atmiņas moduļus. Šajos atmiņas moduļu slotos ir sākotnēji uzstādīts vismaz viens atmiņas modulis.

Atmiņas moduļa specifikācijas

Lai nodrošinātu pareizu sistēmas darbību, atmiņas moduļiem ir jāatbilst šādiem kritērijiem:

| Komponents | Tehniskie dati |
|----------------------------|--|
| Atmiņas moduļi | 1,2 voltu DDR4-SDRAM atmiņas moduļi |
| Atbilstība | Nebuferizēti, ar DDR4-2400 MHz saderīgi moduļi bez kļūdu labošanas koda |
| Kontakti | 260 kontaktu nozares standarts, kas ietver obligāto Joint Electronic Device Engineering Council (Apvienotā elektronisko ierīču padome — JEDEC) specifikāciju |
| Atbalsts | Atbalsta CAS latentuma DDR4 2400 MHz (15–15–15 hronometrāža) |
| Sloti | 2 |
| Maksimālā iespējamā atmiņa | 16 GB katrā atmiņas slotā, kopā 32 GB |
| Atbalstītā | 4 Gbit un 8 Gbit bez kļūdu labošanas koda tehnoloģijas viensusējā un divpusējā SODIMM atmiņa |
| Piezīme | Sistēma nedarbosies pareizi, ja tajā būs uzstādīti neatbalstīti SODIMM atmiņas moduļi. Tiek atbalstīti mazgabarieta divrindu atmiņas (SODIMM) moduļi, kas veidoti ar x8 un x16 DDR ierīcēm; Netiek atbalstīti atmiņas moduļi, kas veidoti ar x4 SDRAM. |

HP šim datoram piedāvā jaunināšanas atmiņu un iesaka lietotājiem to iegādāties, lai novērstu savienojamības problēmas ar neatbalstītu trešās puses atmiņu.

Atmiņas moduļu uzstādīšana

Lai identificētu SODIMM kanāla atrašanās vietas, skatiet turpmāko tabulu.

| Atrašanās vieta | Sistēmas plates etiķete | Kanāls |
|-----------------|-------------------------|----------|
| Apakšējā ligzda | SODIMM1 | Kanāls B |
| Augšējā ligzda | SODIMM3 | Kanāls A |

Atkarībā no atmiņas moduļu uzstādīšanas veida sistēma automātiski darbojas viena kanāla režīmā, divu kanālu režīmā vai brīvajā režīmā.

- Ja ir aizpildīti tikai viena kanāla atmiņas moduļu sloti, sistēma darbosies viena kanāla režīmā.
- Ja atmiņas moduļa atmiņas ietilpība A kanālā ir vienāda ar atmiņas moduļa atmiņas ietilpību B kanālā, sistēma darbojas augstākas veiktspējas divkanālu režīmā.
- Ja atmiņas moduļa kopējais atmiņas apjoms A kanālā nav vienāds ar atmiņas moduļa atmiņas apjomu B kanālā, sistēma darbojas brīvajā režīmā. Brīvajā režīmā kanāls ar mazāko atmiņas apjomu apraksta kopējo atmiņas apjomu, kas piešķirts duālajam kanālam, un atlikušais apjoms tiek piešķirts atsevišķam kanālam. Ja vienam kanālam būs vairāk atmiņas nekā otram, lielākā atmiņas daļa jāpiešķir A kanālam.
- Jebkurā no režīmiem maksimālo darba ātrumu nosaka lēnākais sistēmā uzstādītais atmiņas modulis.

Atmiņas moduļu uzstādīšana

Sistēmas platē ir divas atmiņas ligzdas. Lai izņemtu vai uzstādītu atmiņas moduļus:

1. Izņemiet no datora visus noņemamos datu nesējus, piemēram, USB zibatmiņas.
2. Izslēdziet datoru pareizi, izmantojot operētājsistēmu, pēc tam izslēdziet visas ārējās ierīces.
3. Atvienojiet maiņstrāvas vadu no maiņstrāvas kontaktligzdas un atvienojiet visas ārējās ierīces.



SVARĪGI! Pirms atmiņas moduļu pievienošanas vai noņemšanas ir jāatvieno strāvas vads un jāpagaida apmēram 30 sekundes, līdz sistēmā vairs nav strāva. Neatkarīgi no ieslēgšanas stāvokļa atmiņas moduļiem vienmēr tiek pievadīts spriegums, kamēr vien dators ir pievienots strādājošai maiņstrāvas kontaktligzdai. Pievienojot vai noņemot moduļus, kamēr sistēmā ir spriegums, var izraisīt nelabojamus atmiņas moduļu vai sistēmas plates bojājumus.

4. Noņemiet pamata bloka aizmugures un priekšējās piekļuves paneļus. Skatiet nodaļu [Pamata bloka piekļuves vāciņu noņemšana un piestiprināšana atpakaļ 15. lpp.](#)
5. Atrodiet atmiņas moduļus sistēmas platē, skatīt [Iekšējo komponentu atrašanās vietas noteikšana 21. lpp.](#)

6. Lai noņemtu atmiņas moduli, atspiediet uz ārpusi abus fiksatorus abās atmiņas moduļa (1) pusēs un pēc tam izvelciet atmiņas moduli no ligzdas (2).



7. Lai uzstādītu atmiņas moduli, iebīdīet atmiņas moduli ligzdā aptuveni 30 grādu leņķī (1) un spiediet atmiņas moduli uz leju (2), lai fiksatori nofiksētu to vietā.



PIEZĪME. Atmiņas moduli var uzstādīt tikai vienā veidā. Novietojiet moduļa ierobu iepretim atmiņas moduļa slotā izcilnim.

8. Uzlieciet atpakaļ pamata bloka priekšējās un aizmugurējās piekļuves paneļus. Skatiet nodaļu [Pamata bloka piekļuves vāciņu noņemšana un piestiprināšana atpakaļ 15. lpp.](#)
9. Pievienojiet atpakaļ strāvas vadu un ārējās ierīces un pēc tam ieslēdziet datoru. Ieslēdzot datoru, tas automātiski atpazīst papildu atmiņu.

RTC baterijas nomaiņa

Datora komplektācijā iekļautā baterija nodrošina strāvu reāllaika pulkstenim. Ievietojot jaunu bateriju, lietojiet tieši tādu bateriju, kāda bija sākotnēji uzstādīta datorā. Datora komplektācijā iekļauta 3 voltu litija baterija monētas formā.



BRĪDINĀJUMS! Datorā ir iekšēja litija mangāna dioksīda baterija. Nepareizi rīkojoties ar bateriju, pastāv aizdegšanās un apdegumu gūšanas risks. Lai samazinātu personisko traumu gūšanas risku:

Nemēģiniet uzlādēt bateriju.

Nepakļaujiet temperatūrai, kas augstāka par 60°C (140°F).

Neizjauciet, nepakļaujiet triecieniem, nepieļaujiet caurduršanu, ārējo kontaktu īssavienojumu, kā arī nepakļaujiet uguns un ūdens iedarbībai.

Nomainiet bateriju tikai pret šim produktam domātu HP rezerves daļu.

SVARĪGI! Pirms baterijas nomaiņas ir svarīgi izveidot datora CMOS iestatījumu dublējumkopijas. Kad baterija ir izņemta vai atkārtoti ievietota, CMOS iestatījumi tiek notīrīti.

Statiskā elektrība var sabojāt jūsu datora vai palīgierīču elektriskos komponentus. Pirms šo darbību veikšanas izlādējiet paša uzkrāto statisko elektrību, uz brīdi pieskaroties iezemētam metāla objektam.

PIEZĪME. Litija akumulatora darba mūžu var paildzināt, pievienojot datoru maiņstrāvas tīkla kontaktligzdai. Litija akumulators tiek izmantots tikai tad, kad dators nav pievienots maiņstrāvas avotam.

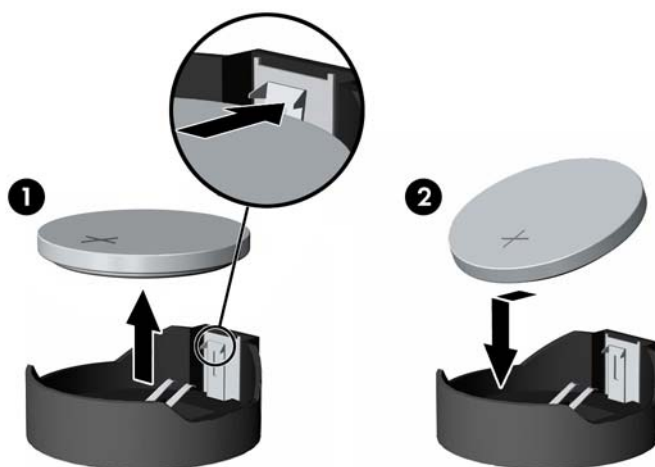
HP klientiem iesaka nodot otrreizējai pārstrādei nolietoto elektronisko aparatūru, HP oriģinālās tintes kasetnes un uzlādējamus akumulatorus. Papildinformāciju par pārstrādes programmām skatiet vietnē <http://www.hp.com/recycle>.

Baterijas atrašana sistēmas platē, skatīt [Iekšējo komponentu atrašanās vietas noteikšana 21. lpp.](#)

1. Izņemiet no datora visus noņemamos datu nesējus, piemēram, USB zibatmiņas.
2. Izslēdziet datoru pareizi, izmantojot operētājsistēmu, pēc tam izslēdziet visas ārējās ierīces.
3. Atvienojiet maiņstrāvas vadu no maiņstrāvas kontaktligzdas un atvienojiet visas ārējās ierīces.

SVARĪGI! Neatkarīgi no ieslēgšanas stāvokļa sistēmas platē vienmēr ir spriegums, kamēr vien sistēma ir pievienota strādājošai maiņstrāvas kontaktligzdai. Lai novērstu datora iekšējo sastāvdaļu bojājumus, jāatvieno strāvas vads un jāpagaida apmēram 30 sekundes, līdz sistēmā vairs nav strāvas.

4. Noņemiet pamata bloka aizmugures un priekšējās piekļuves paneļus. Skatiet nodaļu [Pamata bloka piekļuves vāciņu noņemšana un piestiprināšana atpakaļ 15. lpp.](#)
5. Lai bateriju atbrīvotu no tās turētāja, saspiediet metāla skavu, kas sniedzas virs baterijas malas. Kad baterija izlec ārā, izņemiet to (1).
6. Lai ievietotu jauno bateriju, pabīdiet jaunās baterijas apmali zem turētāja malas ar pozitīvo pusi uz augšu. Spiediet otru malu uz leju, līdz skava to fiksē (2).




7. Uzlieciet atpakaļ pamata bloka priekšējās un aizmugurējās piekļuves paneļus. Skatiet nodaļu [Pamata bloka piekļuves vāciņu noņemšana un piestiprināšana atpakaļ 15. lpp.](#)
8. Pievienojiet atpakaļ strāvas vadu un ārējās ierīces un pēc tam ieslēdziet datoru.
9. No jauna iestatiet datumu un laiku, paroli un visus īpašos sistēmas iestatījumus, izmantojot utilitū Computer Setup (Datora iestatīšana).

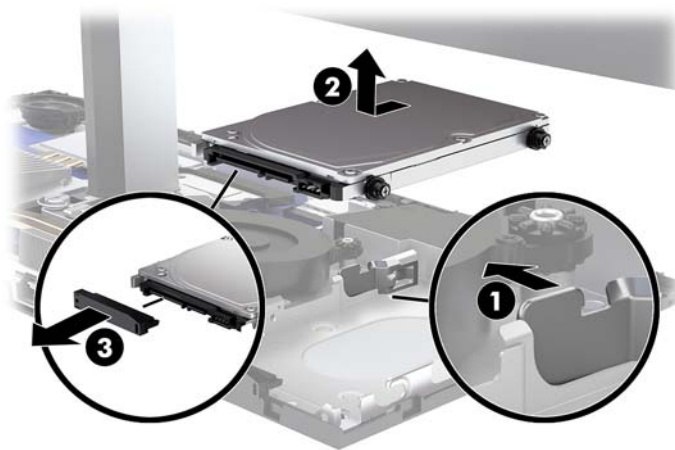
Cietā diska uzstādīšana atpakaļ

Cietā diska izvietošana uz sistēmas plates, skatiet [Iekšējo komponentu atrašanās vietas noteikšana 21. lpp.](#)

1. Izņemiet no datora visus noņemamos datu nesējus, piemēram, USB zibatmiņas.
2. Izslēdziet datoru pareizi, izmantojot operētājsistēmu, pēc tam izslēdziet visas ārējās ierīces.
3. Atvienojiet maiņstrāvas vadu no maiņstrāvas kontaktligzdas un atvienojiet visas ārējās ierīces.

 **SVARĪGI!** Neatkarīgi no ieslēgšanas stāvokļa sistēmas platē vienmēr ir spriegums, kamēr vien sistēma ir pievienota strādājošai maiņstrāvas kontaktligzdai. Lai novērstu datora iekšējo sastāvdaļu bojājumus, jāatvieno strāvas vads un jāpagaida apmēram 30 sekundes, līdz sistēmā vairs nav strāvas.

4. Noņemiet pamata bloka aizmugures un priekšējās piekļuves paneļus. Skatiet nodaļu [Pamata bloka piekļuves vāciņu nonemšana un piestiprināšana atpakaļ 15. lpp.](#)
5. Velciet uz ārpusi cietā diska priekšpusē esošo atbrīvošanas sviru (1). Bīdiet disku atpakaļ līdz galam un pēc tam izceliet to no diskdziņa nodalījuma (2). Pēc tam atvienojiet kabeli no cietā diska aizmugures (3).



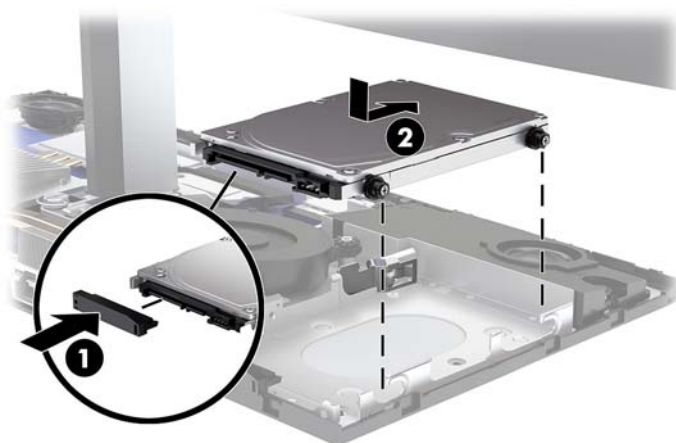
6. No izņemtā cietā diska sāniem izskrūvējiet četras montāžas skrūves.



7. Visas četras no vecā cietā diska izņemtās montāžas skrūves uzstādiet jaunā cietā diska sānos.



8. Pievienojiet kabeli pie cietā diska aizmugures (1). Pēc tam salāgojiet diska montāžas skrūves iepretim J veida iegriezumiem diskdziņa nodalījuma sānos un iespiediet disku diskdziņa nodalījumā. Pēc tam bīdiet diskdziņi uz priekšu, līdz tas nofiksējas vietā (2).




9. Uzlieciet atpakaļ pamata bloka priekšējās un aizmugurējās piekļuves paneļus. Skatiet nodaļu [Pamata bloka piekļuves vāciņu nonemšana un piestiprināšana atpakaļ 15. lpp.](#)
10. Pievienojiet atpakaļ strāvas vadu un ārējās ierīces un pēc tam ieslēdziet datoru.

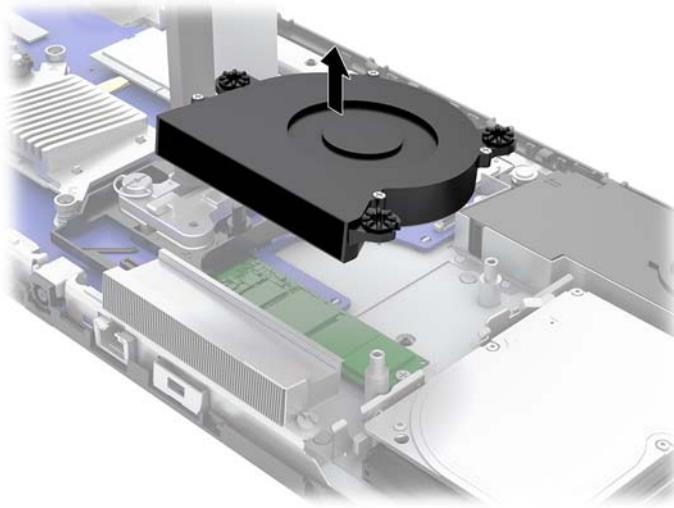
M.2 SSD noņemšana vai uzstādīšana

Lai atrastu M.2 SSD atrašanās vietu uz sistēmas plates, skatiet šeit: [Iekšējo komponentu atrašanās vietas noteikšana 21. lpp.](#)

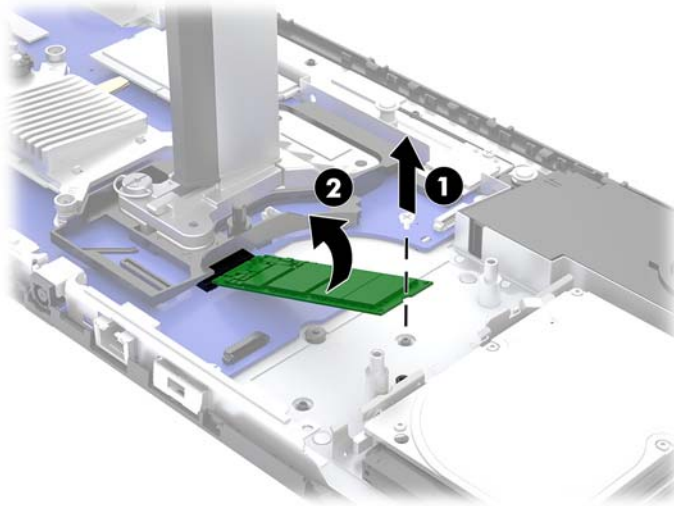
1. Izņemiet no datora visus noņemamos datu nesējus, piemēram, USB zibatmiņas.
2. Izslēdziet datoru pareizi, izmantojot operētājsistēmu, pēc tam izslēdziet visas ārējās ierīces.
3. Atvienojiet maiņstrāvas vadu no maiņstrāvas kontaktligzdas un atvienojiet visas ārējās ierīces.

 **SVARĪGI!** Neatkarīgi no ieslēgšanas stāvokļa sistēmas platē vienmēr ir spriegums, kamēr vien sistēma ir pievienota strādājošai maiņstrāvas kontaktligzdai. Lai novērstu datora iekšējo sastāvdaļu bojājumus, jāatvieno strāvas vads un jāpagaida apmēram 30 sekundes, līdz sistēmā vairs nav strāvas.

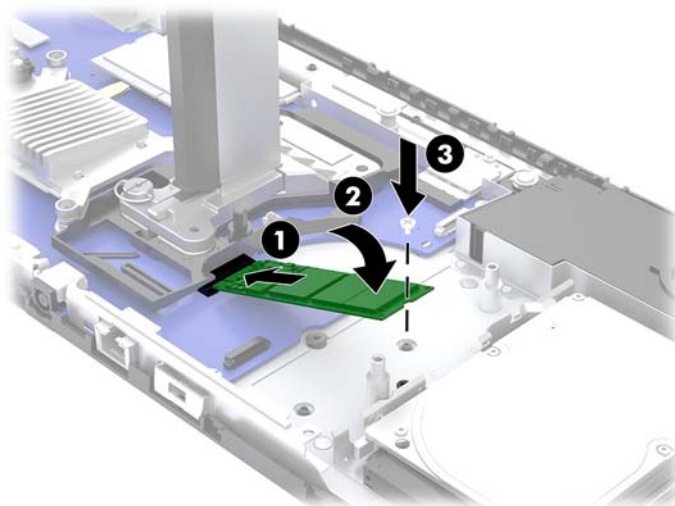
4. Noņemiet pamata bloka aizmugures un priekšējās piekļuves paneļus. Skatiet nodaļu [Pamata bloka piekļuves vāciņu noņemšana un piestiprināšana atpakaļ 15. lpp.](#)
5. M.2 SSD atrodas zem ventilatora, starp monitora augšdaļas konstrukciju un cietā diska nodalījumu. Pavelciet ventilatoru, taisni uz augšu un nost no sistēmas plates tapām, noņemot to nost. Atvienot ventilatora kabeļus nav nepieciešams.



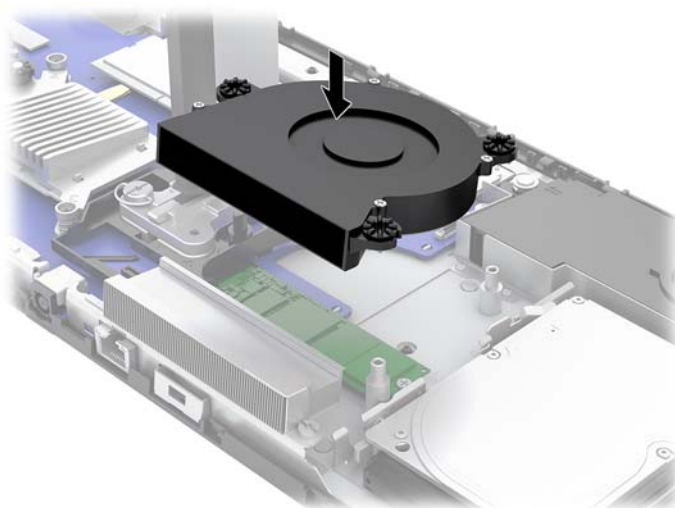
6. Lai izņemtu M.2 SSD, izskrūvējiet skrūvi, kas nostiprina SSD pie sistēmas plates (1), un pēc tam nobīdiet SSD no sistēmas plates savienotāja (2).



7. Lai uzstādītu M.2 SSD, iebīdīet savienotāja galu no SSD sistēmas plates savienotājā (1), nospiediet SSD otru galu uz leju (2) un pēc tam ar skrūvi nostipriniet SSD pie sistēmas plates (3).



8. Uzlieciet atpakaļ ventilatoru, uzspiežot to uz leju, uz sistēmas plates tapām.




9. Uzlieciet atpakaļ pamata bloka priekšējās un aiz mugurējās piekļuves paneļus. Skatiet nodaļu [Pamata bloka piekļuves vāciņu noņemšana un piestiprināšana atpakaļ 15. lpp.](#)
10. Pievienojiet atpakaļ strāvas vadu un ārējās ierīces un pēc tam ieslēdziet datoru.

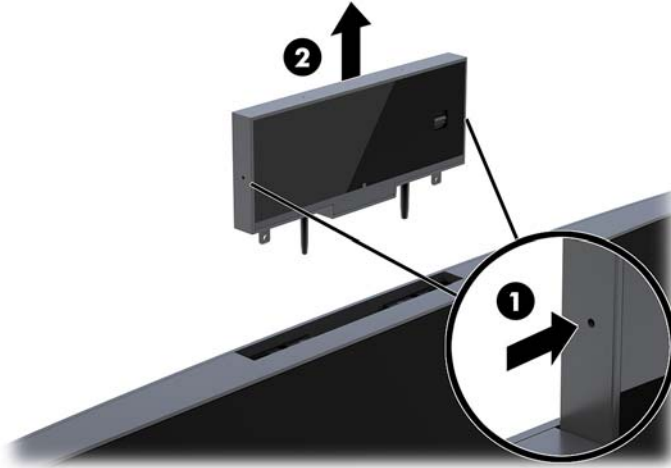
Tīmekļa kameras uzlikšana atpakaļ vai instalēšana

Tīmekļa kameras uzlikšana atpakaļ.

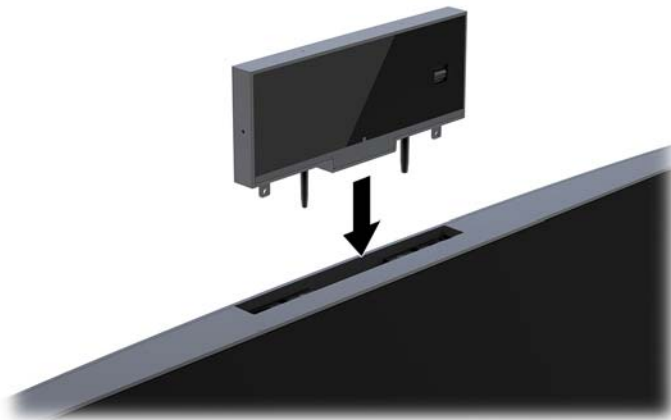
1. Izņemiet no datora visus noņemamos datu nesējus, piemēram, USB zibatmiņas.
2. Izslēdziet datoru pareizi, izmantojot operētājsistēmu, pēc tam izslēdziet visas ārējās ierīces.
3. Atvienojiet maiņstrāvas vadu no maiņstrāvas kontaktligzdas un atvienojiet visas ārējās ierīces.

 **SVARĪGI!** Neatkarīgi no ieslēgšanas stāvokļa sistēmas platē vienmēr ir spriegums, kamēr vien sistēma ir pievienota strādājošai maiņstrāvas kontaktligzdai. Lai novērstu datora iekšējo sastāvdaļu bojājumus, jāatvieno strāvas vads un jāpagaida apmēram 30 sekundes, līdz sistēmā vairs nav strāvas.

4. Katrā tīmekļa kameras pusē esošajos atbrīvošanas caurumiņos ievietojiet papīra saspraudes (1), atvienojot iekšējos fiksatorus, un pēc tam izvelciet tīmekļa kameru no monitora augšdaļas augšpusēs (2).




5. Ievietojiet jauno tīmekļa kameru tīmekļa kameras slotā, kas atrodas monitora augšdaļas, un nospiediet tīmekļa kameru uz leju tā, lai nostrādā iekšējie fiksatori.



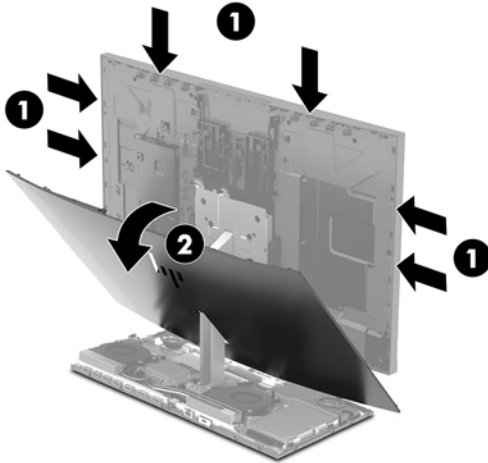
6. Pievienojiet atpakaļ strāvas vadu un ārējās ierīces un pēc tam ieslēdziet datoru.

Kā instalēt tīmekļa kameru, kad tīmekļa kameras slotā, kas atrodas uz monitora augšdaļas, ir uzstādīts tīmekļa kamera ieliktnis:

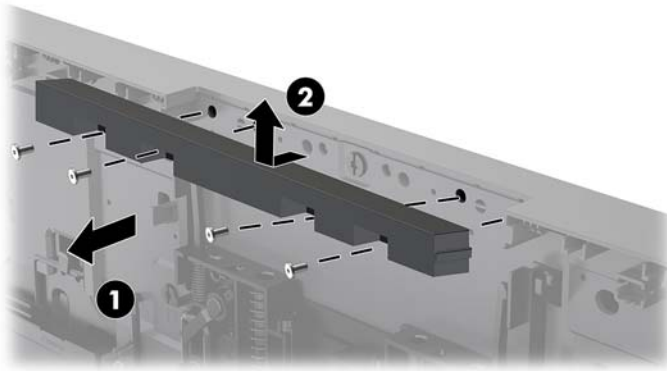
1. Izņemiet no datora visus noņemamos datu nesējus, piemēram, USB zibatmiņas.
2. Izslēdziet datoru pareizi, izmantojot operētājsistēmu, pēc tam izslēdziet visas ārējās ierīces.
3. Atvienojiet maiņstrāvas vadu no maiņstrāvas kontaktligzdas un atvienojiet visas ārējās ierīces.

 **SVARĪGI!** Neatkarīgi no ieslēgšanas stāvokļa sistēmas platē vienmēr ir spriegums, kamēr vien sistēma ir pievienota strādājošai maiņstrāvas kontaktligzdai. Lai novērstu datora iekšējo sastāvdaļu bojājumus, jāatvieno strāvas vads un jāpagaida apmēram 30 sekundes, līdz sistēmā vairs nav strāvas.

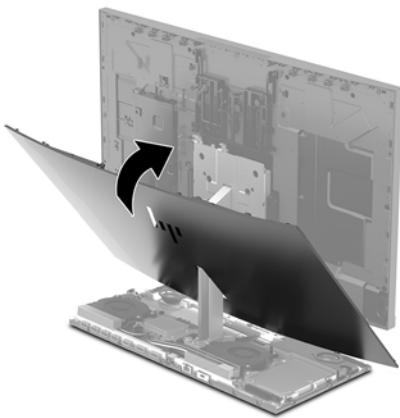
4. Satveriet uz monitora augšdaļā slotā esošā aizmugurējā paneļa virspusi pie tīmekļa kameras un pavelciet paneli prom no monitora augšdaļas pie savienojuma punktiem (1) un pēc tam bīdiet aizmugurējo vāku uz leju pa statīva kāju (2).



5. Izskrūvējiet skrūves no tīmekļa kameras starplikas (1), un pēc tam bīdiet starpliku atpakaļ, izņemot to no monitora augšdaļas (2).



6. Uzspiediet aizmugurējo paneli uz monitora augšdaļas.



7. Ievietojiet jauno tīmekļa kameru tīmekļa kameras slotā, kas atrodas monitora augšdaļas, un nospiediet tīmekļa kameru uz leju tā, lai nostrādā iekšējie fiksatori.
8. Pievienojiet atpakaļ strāvas vadu un ārējās ierīces un pēc tam ieslēdziet datoru.

A Elektrostatiskā izlāde

Statiskās elektrības izlāde no pirkstiem vai citiem vadītājiem var sabojāt sistēmas plātes vai citas ierīces, kas ir jutīgas pret statisko elektrību. Šāda veida bojājums var samazināt ierīces paredzamo kalpošanas laiku.

Elektrostatisko bojājumu novēršana

Lai nepieļautu elektrostatiskos bojājumus, ievērojiet šādus piesardzības pasākumus.

- Izvairieties no tiešas saskares ar izstrādājumiem, transportējot un glabājot tos antistatiskos konteineros.
- Detaļas, kas ir jutīgas pret statisko elektrību, uzglabājiet konteineros, līdz tās sasniedz no statiskās elektrības izolētu darbstaciju.
- Pirms detaļu izņemšanas no konteineriem novietojiet tos uz iezemētas virsmas.
- Izvairieties no saskares ar kontaktiem, vadiem un elektriskām shēmām.
- Saskaroties ar komponentu vai bloku, kas ir jutīgs pret statisko elektrību, vienmēr veiciet pareizu iezemēšanu.

Iezemēšanas metodes

Rīkojoties ar elektrostatiski jutīgām daļām vai uzstādot tās, izmantojiet vienu vai vairākas no šīm iezemēšanas metodēm:

- Lietojiet īpašu iezemēšanas aproci, kas ar zemējuma vadu pievienota iezemētai darbstacijai vai datora korpusam. Iezemēšanas aproce ir elastīga lente ar zemējuma vadu, kurā ir ne mazāk kā 1 megomu (+/- 10 procenti) liela pretestība. Nodrošiniet pareizu zemējumu, valkājot aproci tā, lai tā cieši piegultu ādai.
- Strādājot ar vertikālām darbstacijām, lietojiet papēžu, pēdu vai zābaku iezemējuma lentes. Stāvēt uz vadītspējīgas grīdas vai statisko elektrību kļiedējoša paklāja, izmantojiet lentes abām kājām.
- Lietojiet elektrību vadošus instrumentus.
- Lietojiet pārnēsājamo piederumu komplektu, kurā iekļauts salokāms statisko elektrību kļiedējošs darba paklājs.

Ja jums nav pieejams neviens no iezemēšanas piederumiem, sazinieties ar pilnvarotu HP dīleri, izplatītāju vai pakalpojumu sniedzēju.



PIEZĪME. Lai iegūtu plašāku informāciju par statisko elektrību, sazinieties ar pilnvarotu HP dīleri, izplatītāju vai pakalpojumu sniedzēju.

B Datora izmantošanas norādījumi, regulāri apkopes darbi un sagatavošana transportēšanai

Datora izmantošanas norādījumi un regulāri apkopes darbi

Ievērojiet šos norādījumus, lai pareizi uzstādītu un apkoptu datoru un monitoru:

- Neturiet datoru mitrumā, tiešā saules gaismā, nepakļaujiet to lielam karstumam vai aukstumam.
- Lietojiet datoru uz izturīgas un līdzenas virsmas. Atstājiet 10,2 cm (4 collu) platu brīvu joslu no visām datora malām, kurās atrodas ventilācijas atveres, kā arī virs monitora, lai nodrošinātu nepieciešamo gaisa plūsmu.
- Neierobežojiet gaisa plūsmu datorā, bloķējot ventilācijas atveres vai gaisa ieplūdi. Nenovietojiet tastatūru, kurai nolaistas kājiņas, tieši datora priekšpusē, jo arī šādi tiek ierobežota gaisa plūsma.
- Nelietojiet datoru, ja tam noņemts augšējais panelis vai kāds no paplašināšanas kartes slotu vākiem.
- Nenovietojiet vairākus datorus vienu virs otra vai vienu otram tik tuvu, ka tie izmanto viens otra cirkulācijas laikā izmantoto vai sakarsēto gaisu.
- Ja datoru ir paredzēts darbināt, ievietotu atsevišķā korpusā, tajā jābūt gaisa ieplūdes un izplūdes atverēm, turklāt ir spēkā visi jau minētie norādījumi.
- Neturiet datora un tastatūras tuvumā šķidrumus.
- Nenosedziet ventilācijas atveres ar jebkāda veida materiāliem.
- Instalējiet vai iespējojiet operētājsistēmas vai citas programmatūras enerģijas pārvaldības funkcijas, ieskaitot miega stāvokli.
- Izslēdziet datoru pirms jebkuras no šīm darbībām:
 - Pēc nepieciešamības tīriet datora ārpusi ar mīkstu, mitru lupatiņu. Tīrīšanas līdzekļi var bojāt tā ārējo apdari vai krāsu.
 - Ekrāna slaucīšanai izmantojiet mīkstu un tīru antistatisku drāniņu. Gadījumos, kad ar to vien nepietiek, izmantojiet ūdens un isopropilspirta maisījumu ar attiecību 50/50. Uzsmidziniet tīrīšanas līdzekli uz drāniņas un ar samitrināto drāniņu maigi noslaukiet ekrāna virsmu. Nekad nesmidziniet tīrīšanas līdzekli tieši uz ekrāna virsmas. Tas var iekļūt ierīcē un sabojāt elektroniku.
 - Laiku pa laikam iztīriet ventilācijas atveres visās datora ventilējamās pusēs. Kokvilna, putekļi un citi neatbilstoši materiāli var bloķēt ventilācijas atveres un ierobežot gaisa plūsmu.
- Ekrāna un korpusa tīrīšanai nelietojiet tīrīšanas līdzekļus, kas satur naftas produktu izstrādājumus, piemēram, benzolu, šķīdinātājus un citas gaistošas vielas. Šīs ķīmiskās vielas var izraisīt datora bojājumus.

Sagatavošana transportēšanai

Sagatavojot datoru transportēšanai, ievērojiet šos norādījumus.

1. Dublējiet cietā diska failus kādā ārējā atmiņas ierīcē. Gādājiet, lai glabāšanas vai pārvadāšanas laikā datu nesējs ar dublējumkopiju netiktu pakļauts elektriskiem vai magnētiskiem impulsiem.



PIEZĪME. Pārtraucot strāvas padevi sistēmai, cietais disks tiek automātiski bloķēts.

2. Izņemiet un noglabājat visus izņemamos datu nesējus.
3. Izslēdziet datoru un ārējās ierīces.
4. Atvienojiet maiņstrāvas vadu no maiņstrāvas kontaktligzdas un pēc tam no datora.
5. Atvienojiet sistēmas komponentus un ārējās ierīces no strāvas avotiem un pēc tam no datora.



PIEZĪME. Pirms datora transportēšanas pārlicinieties, vai visas plates ir pareizi ievietotas un nostiprinātas plašu slotos.

6. Iesaiņojiet sistēmas komponentus un ārējās ierīces to sākotnējā iepakojuma kastēs vai līdzīgā iepakojumā, kur tās būtu atbilstoši aizsargātas.

C Pieejamība

HP izstrādā, ražo un piedāvā tādus produktus un pakalpojumus, ko var izmantot ikviens, tostarp cilvēki ar invaliditāti, — vai nu atsevišķi, vai arī kopā ar atbilstošām palīgierīcēm.

Atbalstītās palīgtehnoloģijas

HP produkti atbalsta ļoti dažādas operētājsistēmu palīgtehnoloģijas, kuras var konfigurēt tā, lai tās darbotos kopā ar papildu palīgtehnoloģijām. Lai atrastu plašāku informāciju par palīglīdzekļiem, izmantojiet ierīcē esošo meklēšanas līdzekli.



PIEZĪME. Lai iegūtu papildinformāciju par konkrēto palīgtehnoloģijas izstrādājumu, sazinieties ar šī izstrādājuma lietotāju atbalsta dienestu.

Saziņa ar atbalsta dienestu

Mēs pastāvīgi uzlabojam mūsu produktu un pakalpojumu pieejamību un labprāt saņemam lietotāju atsauksmes. Ja jums ir problēmas ar izstrādājumu vai vēlaties pastāstīt par palīglīdzekļiem, kuri ir jums palīdzējuši, lūdzu, sazinieties ar mums pa tālruni (888) 259-5707 no pirmdienas līdz piektdienai, no 6 rītā līdz 9 pēcpusdienā pēc ASV Ziemas laika. Ja jums ir dzirdes traucējumi un ja jūs izmantojat TRS/VRS/WebCapTel, sazinieties ar mums, ja nepieciešams tehniskais atbalsts vai ir pieejamības problēmas, zvanot (877) 656-7058, no pirmdienas līdz piektdienai, no 6 rītā līdz 9 pēcpusdienā pēc ASV Ziemas laika.

Alfabētiskais rādītājs

- A**
atmiņa
 atrašanās vietas 22
 noņemšana 22
 specifikācijas 21
 uzstādīšana 22
- B**
barošanas avota pievienošana 8
baterijas nomainīšana 23
bezvadu tastatūras un peles
 sinhronizēšana 13
brīdinājumi un ieteikumi 14
- C**
cietais disks
 noņemšana 25
 uzlikšana atpakaļ 25
- D**
datora izmantošanas norādījumi 33
drošības kabelis 9
- E**
elektrostatiskā izlāde, bojājumu
 novēršana 32
- I**
iekšējie komponenti 21
iestatīšana 5
iezemēšanas metodes 32
IR tīmekļa kameras komponenti 3
- K**
komponenti
 iekšējie 21
 monitors 3
- M**
M.2 SSD
 noņemšana 26
 uzstādīšana 26
monitora augšdaļa
 nomainīšana 17
 noņemšana 17
- priekšējie komponenti 3
 regulēšana 10
 uzstādīšana 5
- N**
norādījumi par ventilāciju 33
- O**
otrā monitora savienojums 11
- P**
pamata bloka aizmugures
 sastāvdaļas 2
pamata bloka augšējās
 sastāvdaļas 1
pamata bloka sānu sastāvdaļas 2
papildu informācija 14
pele
 sinhronizēšana 13
pieejamība 35
piekļuves paneļi
 noņemšana 15
 uzlikšana atpakaļ 15
- S**
sagatavošana transportēšanai 34
sastāvdaļas
 FHD tīmekļa kamera 4
 IR tīmekļa kamera 3
 pamata bloks 1, 2
sērijas numura un produkta numura
 atrašanās vieta 4
- T**
tastatūra
 sinhronizēšana 13
tīmekļa kamera
 darbība 12
 lietošana 12
 noņemšana 28
 sastāvdaļas 3
 uzlikšana atpakaļ 28
 uzstādīšana 28
Tīmekļa kameras sastāvdaļas 4
- U**
uzstādīšanas norādījumi 14
- W**
Windows Hello 12