



Techninės įrangos vartotojo vadovas

Universalieji verslo kompiuteriai „HP EliteOne 1000 G2“

© Copyright 2018 HP Development Company, L.P.

„Thunderbolt“ ir „Thunderbolt“ logotipas yra bendrovės „Intel Corporation“ arba jos filialų prekių ženklai JAV ir (arba) kitose šalyse. „Windows“ yra JAV ir (arba) kitų šalių prekės ženklas arba registruotasis prekės ženklas, priklausantis „Microsoft Corporation“.

Čia pateikta informacija gali būti pakeista apie tai nepranešus. HP gaminiais ir paslaugoms taikomos garantijos nustatytos su tais gaminiais ir paslaugomis pateikiamuose raštiškuose garantijos dokumentuose. Jokie šiame dokumente esantys teiginiai negali būti laikomi papildoma garantija. HP neprisiima atsakomybės už galimas technines ir redagavimo klaidas ar praleidimus šiame dokumente.

Pirmasis leidimas: 2018 m. birželio mėn.

Dokumento dalies numeris: L28134-E21

Gaminio informacija

Šiame vadove aprašomos daugelyje modelių esančios funkcijos. Kai kurių funkcijų jūsų kompiuteryje gali nebūti.






Programinės įrangos naudojimo taisyklės

Įdiegdami, kopijuodami, atsisiųsdami ar kitaip naudodamiesi bet kuriuo programinės įrangos produktu, kuris yra iš anksto įdiegtas šiame kompiuteryje, sutinkate laikytis HP galutinio vartotojo licencinės sutarties (angl. EULA) sąlygų. Jei nesutinkate su šios licencijos sąlygomis, per 14 dienų turite grąžinti visą nenaudotą produktą (aparatinę ir programinę įrangą) pardavėjui, kad atgautumėte visus pinigus.

Norėdami gauti išsamesnės informacijos arba atgauti visus pinigus, sumokėtus už kompiuterį, kreipkitės į savo vietos prekybos tašką (pardavėją).

Apie šį leidinį

Šiame vadove pateikiama pagrindinė informacija apie šio kompiuterio modelio atnaujinimą.

-
-  **PERSPĖJIMAS!** Žymi pavojingą situaciją, kurios neišsprendus, **gali** kilti mirties arba rimtų sužeidimų pavojus.
 -  **ĮSPĖJIMAS:** Žymi pavojingą situaciją, kurios neišsprendus, **gali** kilti lengvų ar vidutinio lengvumo sužeidimų pavojus.
 -  **SVARBU:** Žymi informaciją, kuri laikoma svarbia, tačiau nesusijusia su pavojingomis situacijomis (pvz., pranešimus, susijusius pavojumi sugadinti turimą turtą). Šia informacija naudotojas įspėjamas, kad griežtai nesilaikant aprašytos procedūros, gali būti prarasti duomenys arba sugadinta aparatūra ir programinė įranga. Taip pat pateikiama svarbi informacija, kuria paaiškinamos savokos ar užduočių atlikimo eiga.
 -  **PASTABA:** Pateikiama papildoma informacija, kuria pabrėžiami arba papildomi svarbūs pagrindinio teksto aspektai.
 -  **PATARIMAS:** Pateikiami naudingi patarimai užduočiai atlikti.
-



Turinys


1 Gaminio ypatybės	1
Apžvalga	1
Viršutiniai pagrindinio įrenginio komponentai	1
Šoniniai pagrindinio įrenginio komponentai	2
Galiniai pagrindinio įrenginio komponentai	2
Priekiniai monitoriaus komponentai (tik tam tikruose gaminiuose)	3
Viršutiniai komponentai	3
Infraraudonųjų spindulių (IS) interneto kamera (pasirenkama)	3
Visos didelės raiškos (FHD) interneto kamera (pasirinktinė)	4
Serijos ir gaminio numerių vieta	4
2 Sąranka	5
Monitoriaus bloko tvirtinimas	5
Maitinimo šaltinio prijungimas	8
Monitoriaus bloko aptikimo įspėjimo funkcijos suaktyvinimas	9
Apsauginio troselio pritvirtinimas	9
Monitoriaus bloko padėties reguliavimas	10
Papildomo monitoriaus prijungimas	11
Interneto kameros naudojimas	12
Interneto kameros naudojimas	12
„Windows Hello“ nustatymas	12
Papildomos bevielės klaviatūros ir pelės sinchronizavimas	13
3 Aparatinės įrangos remontas ir atnaujinimas	14
Įspėjimai ir atsargumo priemonės	14
Papildoma informacija	14
Pagrindinio įrenginio prieigos dangtelių nuėmimas ir uždėjimas	15
Monitoriaus bloko nuėmimas ir uždėjimas	17
Vidaus komponentų vieta	21
Atminties modulių išėmimas ir įdėjimas	21
Atminties modulio specifikacijos	21
Atminties modulio lizdų užpildymas	22
Atminties modulių įdėjimas	22
Realiojo laiko laikrodžio (RLL) baterijos keitimas	23
Standžiojo disko įdėjimas	25
M.2 SSD išėmimas arba įdėjimas	26

Interneto kameros išėmimas arba įdėjimas	28
Priedas A Elektrostatinė iškrova	31
Apsauga nuo elektrostatinio krūvio pažeidimų	31
Įžeminimo būdai	31
Priedas B Kompiuterio eksploatavimo rekomendacijos, reguliari priežiūra ir paruošimas gabenti	32
Kompiuterio eksploatavimo rekomendacijos ir reguliari priežiūra	32
Paruošimas gabenti	33
Priedas C Pritaikymas neįgaliesiems	34
Palaikomos pagalbinės technologijos	34
Kreipimasis į palaikymo tarnybą	34
Rodyklė	35

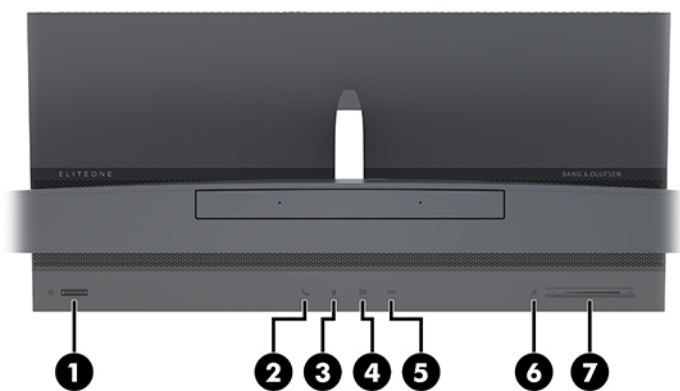
1 Gaminio ypatybės

Apžvalga



 **PASTABA:** Naujausią šio gaminio vadovą rasite apsilankę tinklalapyje <http://www.hp.com/support>. Pasirinkite **Find your product** (Suraskite savo gaminį), tada vykdykite ekrane pateikiamus nurodymus.

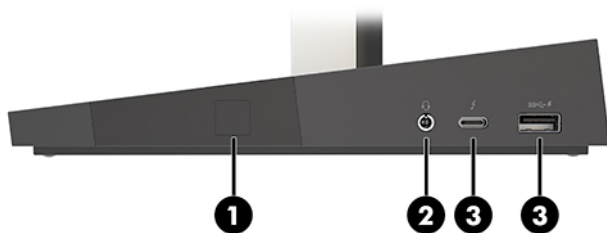
Viršutiniai pagrindinio įrenginio komponentai



Komponentai

(1) Įjungimo / išjungimo mygtukas	(5) Skambučio baigimo mygtukas
(2) Skambinimo mygtukas	(6) Garso nutildymo mygtukas
(3) Mikrofono nutildymo mygtukas	(7) Garso slankiklis
(4) Interneto kameros nutildymo mygtukas	

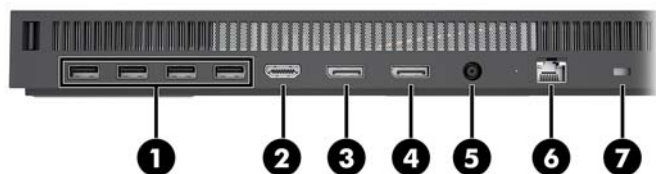
Šoniniai pagrindinio įrenginio komponentai



Komponentai

- | | |
|---|--|
| (1) Pirštų atspaudų skaitytuvas | (3) C tipo USB „Thunderbolt™“ prievadas su „HP Sleep and Charge“ |
| (2) Jungtinis garso išvesties (ausinių) / garso įvesties (mikrofono) lizdas | (4) USB „SuperSpeed“ prievadas su „HP Sleep and Charge“ |

Galiniai pagrindinio įrenginio komponentai



Komponentai

- | | |
|--|--------------------------------|
| (1) USB „SuperSpeed Plus“ prievada (4) | (5) Maitinimo jungtis |
| (2) HDMI prievadas | (6) RJ-45 (tinklo) lizdas |
| (3) „DisplayPort“ išvestis | (7) Apsauginio troselio lizdas |
| (4) „DisplayPort“ įvestis | |

Priekiniai monitoriaus komponentai (tik tam tikruose gaminiuose)

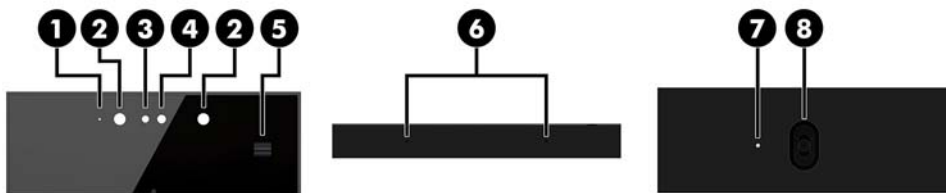


Komponentai

- (1) Interneto kamera
- (2) Ekranu rodomų mygtukai (ekranui reguliuoti)

Viršutiniai komponentai

Infraraudonųjų spindulių (IS) interneto kamera (pasirenkama)



Komponentai

Iš priekio

- (1) Interneto kameros lemputė
- (2) „IR“ lemputė
- (3) Visos didelės raiškos (angl. FHD) interneto kamera
- (4) IS interneto kamera
- (5) Galinis interneto kameros reguliavimo ratukas

Iš viršaus

- (6) Skaitmeniniai mikrofonai

Iš galo

- (7) Interneto kameros lemputė
- (8) FHD interneto kamera

Visos didelės raiškos (FHD) interneto kamera (pasirinktinė)



Komponentai

Iš priekio

(1) Interneto kameros lemputė

(2) FHD interneto kamera

Iš viršaus

(3) Skaitmeniniai mikrofonai

Serijos ir gaminio numerių vieta

Kiekvienas kompiuteris turi įrenginio išorėje pažymėtą unikalų serijos numerį ir identifikacinį gaminio kodą. Turėkite šiuos numerius po ranka, kai kreipiatės į klientų aptarnavimo skyrių pagalbos.

Kompiuterio pagrindinio įrenginio numeriai nurodyti pagrindinio įrenginio apačioje.




2 Sąranka

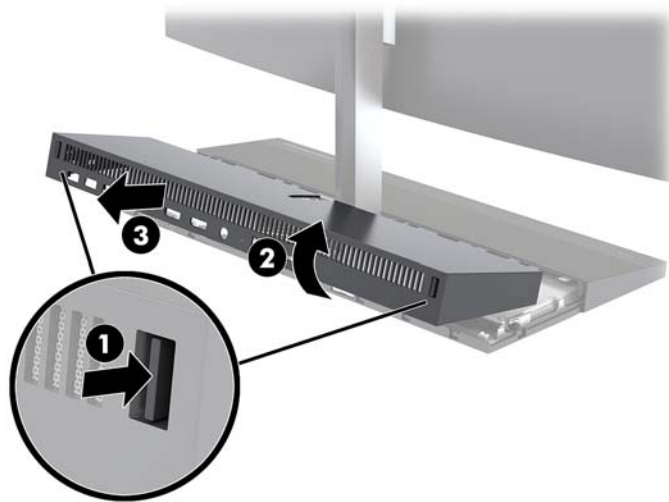
Monitoriaus bloko tvirtinimas

Monitoriaus bloką galima tvirtinti prie atskiro kompiuterio pagrindo. Paskui monitoriaus bloką galima nuimti ir uždėti kitą monitorių.

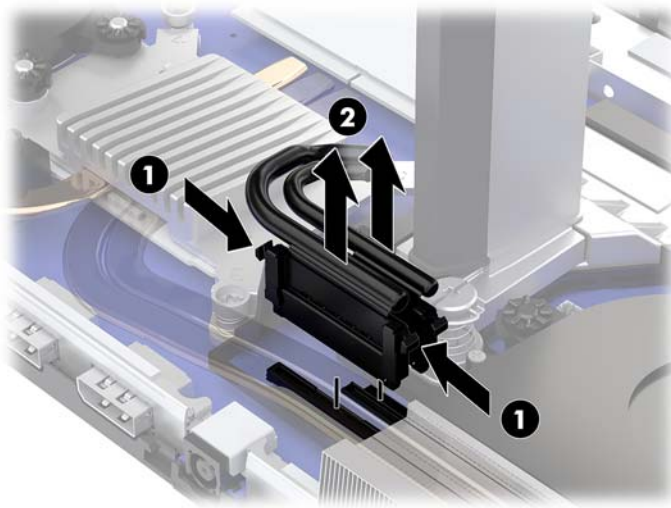
1. Iš kompiuterio išimkite visas keičiamąsias laikmenas, pavyzdžiui, USB atmintukus.
2. Tinkamai išjunkite kompiuterį per operacinę sistemą ir po to išjunkite visus išorinius įrenginius.
3. Iš kintamosios srovės lizdo ištraukite maitinimo laidą ir atjunkite visus išorinius įrenginius.

 **SVARBU:** Jei sistema įjungta į veikiančią kintamosios srovės lizdą, sisteminėje plokštėje visada yra įtampa, nepriklausomai nuo to, ar kompiuteris įjungtas, ar išjungtas. Kad vidiniai kompiuterio komponentai nebūtų sugadinti, prieš dėdami ar išimdami atminties modulius turite atjungti maitinimo laidą ir palaukti maždaug 30 sekundžių, kol sistemoje nebebus įtampos.

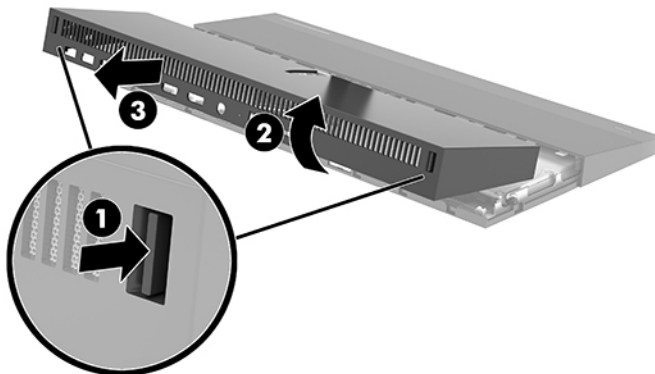
4. Norėdami nuimti galinį prieigos dangtelį, kad galėtumėte pasiekti prie kito kompiuterio pritvirtintą monitoriaus bloką, galinėje pagrindinio įrenginio dalyje paspauskite du atidarymo mygtukus (1) ir tuo pačiu metu pasukite galinę dangtelio dalį aukštyn (2). Paskui pastumkite dangtelį atgal, kad jį nuimtumėte nuo pagrindo (3).



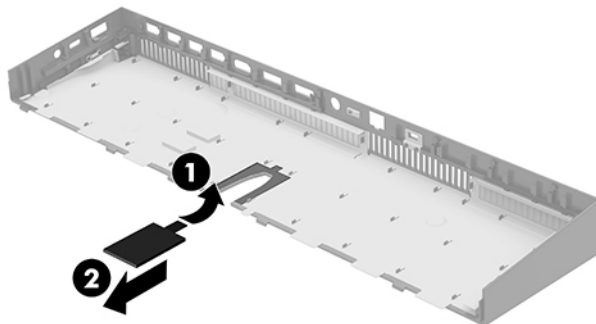
5. Atjunkite du prie sistemos plokštės prijungtus monitoriaus kabelius: tvirtai paspauskite dviejuose kabelių jungčių galuose (1) ir patraukdami kabelių jungtis į viršų ištraukite iš sistemos plokštės (2).




6. Norėdami nuo kompiuterio nuimti galinį prieigos dangtelį, galinėje pagrindinio įrenginio dalyje paspauskite du atidarymo mygtukus (1) ir tuo pačiu metu pasukite galinę dangtelio dalį aukštyn (2). Paskui pastumkite dangtelį atgal, kad jį nuimtumėte nuo kompiuterio (3).



7. Apverskite dangtelį. Pakelkite įdėklo fiksatorių ir paskui pastumkite įdėklą toliau nuo galinio dangtelio, kad jį nuimtumėte.




8. Atsukite du monitoriaus bloko stovo pado esančius fiksuojamuosius varžtus (1). Viena ranka iš priekio laikydami už monitoriaus bloko apačios, kita ranka monitoriaus bloką stumkite atgal, kol nusistums nuo mažo metalinio fiksatoriaus, ir po to nukelkite monitorių nuo pagrindo (2).

 **SVARBU:** Monitoriaus blokas yra sunkus. Nuimdami, būtinai monitoriaus bloką tvirtai laikykite, kad jis nenukristų ir nesugadintų.

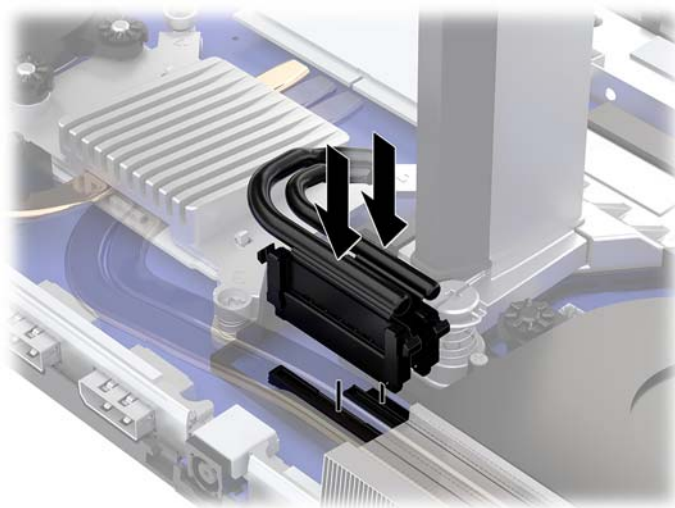


9. Norėdami monitoriaus bloką uždėti, viena ranka iš priekio laikydami už monitoriaus bloko apačios uždėkite monitoriaus bloko stovo padą ant pagrindinio įrenginio laikiklio ir kita ranka pastumkite pirmyn (1). Po to įsukite du fiksuojamuosius varžtus, kuriais monitoriaus bloko stovas pritvirtinamas prie pagrindinio įrenginio (2).


 **SVARBU:** Monitoriaus blokas yra sunkus. Uždėdami, būtinai monitoriaus bloką tvirtai laikykite, kad jis nenukristų ir nesugadintų.

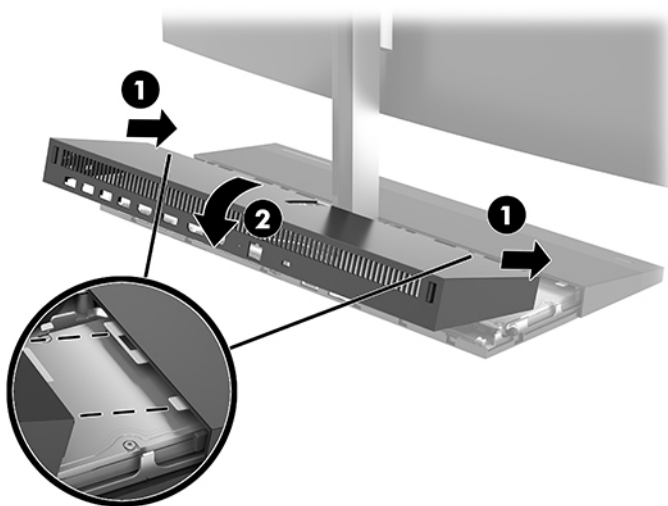


10. Du monitoriaus kabelius prijunkite prie sistemos plokštės jungčių.



11. Norėdami uždėti galinį prieigos dangtelį, pastumkite galinio dangtelio priekyje esančius dantukus po priekinio dangtelio gale esančiomis angomis (1) ir po to paspauskite galinę galinio dangtelio dalį žemyn (2).

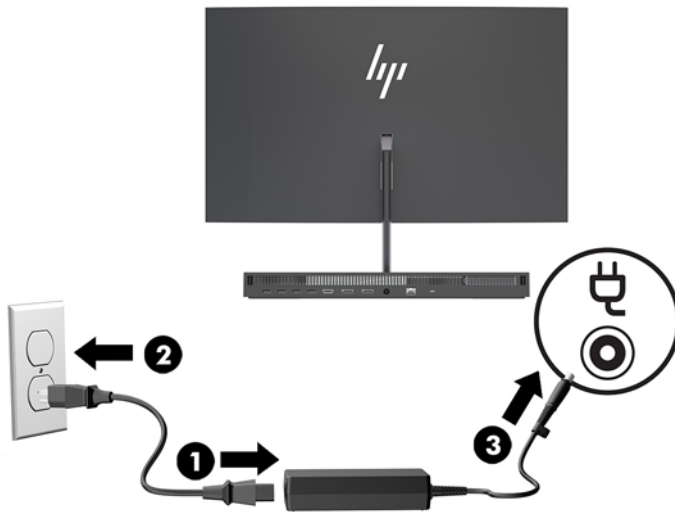
 **PASTABA:** Patikrinkite, ar visi kabeliai tinkamai išvedžioti, kad uždėdami dangtelį, jų nepažeistumėte.



12. Prijunkite maitinimo laidą ir visus išorinius įrenginius, tada įjunkite kompiuterį.

Maitinimo šaltinio prijungimas

Norėdami prijungti maitinimo šaltinį, vieną maitinimo laido galą prijunkite prie kintamosios srovės adapterio (1), o kitą – prie įžeminto kintamosios srovės lizdo (2). Po to kintamosios srovės adapterį prijunkite prie kompiuterio pagrindiniame įrenginyje esančios nuolatinės srovės maitinimo jungties (3).



Monitoriaus bloko aptikimo įspėjimo funkcijos suaktyvinimas

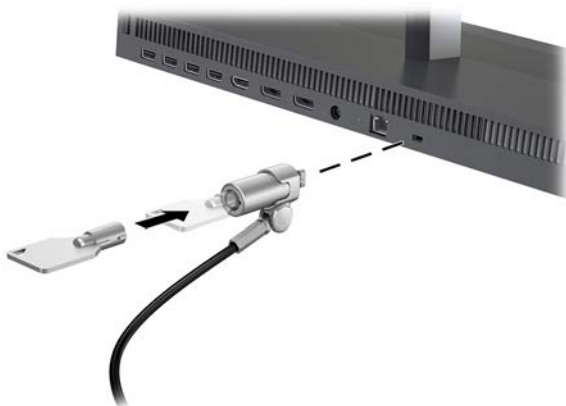
Šis įspėjimas, parodomas, jei blogai prijungti monitoriaus bloko kabeliai. HP rekomenduoja, pasirūpinti, kad šis įspėjimas būtų suaktyvintas sistemose su monitoriaus bloku.

1. Įjunkite arba iš naujo paleiskite kompiuterį ir pasirodžius HP logotipui paspauskite **f10**, kad įjungtumėte kompiuterio sąranką.
2. Pasirinkite **Advanced** (Išsamiau) ir paskui pasirinkite **Built-In Devices** (Integruoti įrenginiai).
3. Pasirinkite **Allow No Panel configuration** (Leisti konfigūraciją be skydelio).
4. Pasirinkite **Main** (Pagrindinis) ir po to **Save changes and exit** (Įrašyti pakeitimus ir išeiti), kad jūsų pakeitimai būtų išsaugoti.

Jūsų atlikti pakeitimai įsigalios tada, kai kompiuterį paleisite iš naujo.


Apsauginio troselio pritvirtinimas

Apsauginis troselis – tai raktu užrakinama spynelė ir prie jos pritvirtintas troselis. Vieną troselio galą pritvirtinkite prie stalo (ar kito nejudinamo daikto), o kitą – prie kompiuterio pagrindiniame įrenginyje esančio apsauginio troselio lizdo. Apsauginio troselio spynelę užrakinkite raktu.




Monitoriaus bloko padėties reguliavimas

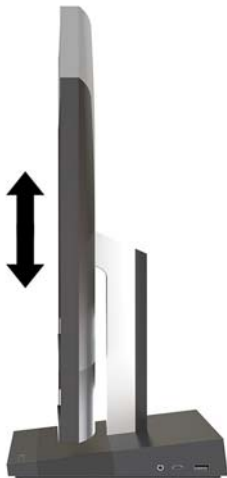
Pakreipkite monitoriaus bloką taip, kad būtų patogiam akių lygyje.

 **PASTABA:** 23,8 col., 27 col. ir 34 col. monitoriaus blokus galima pakreipti atgal. Tik 23,8 col. ir 27 col. monitoriaus blokai pasikreipia į priekį. 34 col. monitoriaus blokas į priekį nepasikreipia.



Nustatykite monitoriaus aukštį taip, kad būtų patogiam akių lygyje.

 **PASTABA:** Tik 23,8 col. monitoriaus bloko aukštis yra reguliuojamas. 27 col. ir 34 col. monitoriaus blokų aukštis nėra reguliuojamas.



Papildomo monitoriaus prijungimas

Naudodami kompiuterio galinėje dalyje esančius prievadus „DisplayPort“ ir HDMI, prie kompiuterio galite prijungti papildomus monitorius.

Papildomai galite prijungti iki dviejų monitorių. Galimos konfigūracijos:

- du monitoriai, linijiniu jungimu prijungti prie „DisplayPort“;
- vienas monitorius prijungiamas prie „DisplayPort“ jungties, o kitas – HDMI prievado.

Jei prijungiamame monitoriuje yra prievadas „DisplayPort“ arba HDMI, vaizdo adapterio nereikės. Jei prijungiamame monitoriuje prievado „DisplayPort“ arba HDMI nėra, norimiems ekranams prijungti iš HP galite įsigyti vaizdo adapterį.

„DisplayPort“ adapteriai, HDMI adapteriai ir vaizdo signalo laidai įsigijami atskirai. HP siūlo šiuos adapterius:

- Adapteris iš „DisplayPort“ į VGA
- Adapteris iš „DisplayPort“ į DVI
- Adapteris iš HDMI į VGA
- Adapteris iš HDMI į DVI

Norėdami prijungti monitorių:

1. Atjunkite kompiuterio ir monitoriaus, kurį ketinate prie kompiuterio prijungti, maitinimą.
2. Jei jūsų monitoriuje yra prievadas „DisplayPort“, „DisplayPort“ kabelį junkite tiesiai prie galinėje kompiuterio dalyje esančio prievado „DisplayPort“ ir monitoriaus prievado „DisplayPort“.
Jei jūsų monitoriuje yra HDMI prievadas, HDMI kabelį junkite tiesiai prie galinėje kompiuterio dalyje esančio HDMI prievado ir ekrano HDMI prievado.
3. Jei jūsų monitoriuje prievado „DisplayPort“ nėra, prie kompiuterio prievado „DisplayPort“ prijunkite „DisplayPort“ vaizdo adapterį. Po to adapterį ir monitorių sujunkite kabeliu (VGA arba DVI, priklausomai nuo programos).
Jei jūsų monitoriuje HDMI prievado nėra, prie kompiuterio HDMI prievado prijunkite HDMI vaizdo adapterį. Po to adapterį ir monitorių sujunkite kabeliu (VGA arba DVI, priklausomai nuo programos).
4. Įjunkite kompiuterio ir monitoriaus maitinimą.



PASTABA: Kad prijungtas ekranas rodytų veidrodinį pirmojo ekrano atvaizdą arba būtų papildomas kompiuterio ekranas, naudokite grafikos plokštės programinę įrangą arba „Windows“ rodymo parametrus.

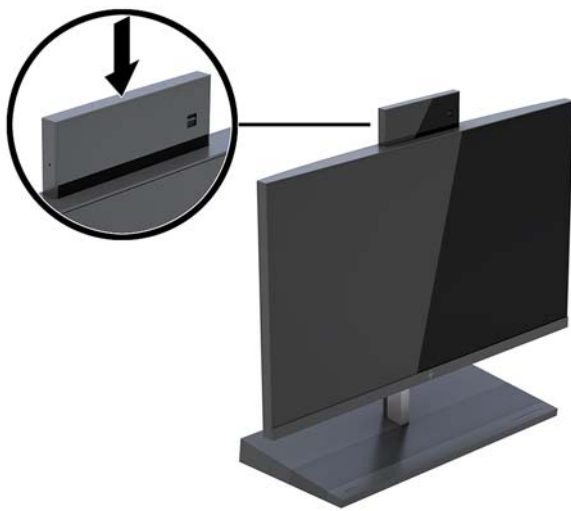
Interneto kameros naudojimas

Monitoriaus interneto kamerą galite naudoti šiais būdais:

- Naudoti vaizdo konferencijas internetu
- Siųsti ir priimti žinutes
- Suplanuoti susitikimus
- Užtikrinti saugumą pokalbių metu

Interneto kameros naudojimas

- Norėdami interneto kamerą pakelti, paspauskite ją žemyn, kad atsilaisvintų.
- Norėdami interneto kamerą uždaryti, paspauskite ją žemyn, kad užsifiksuotų.



„Windows Hello“ nustatymas

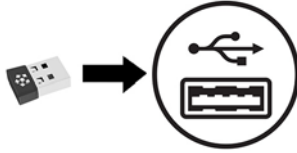
Jei jūsų kompiuteryje įdiegta operacinė sistema „Windows® 10“, nustatykite veido atpažinimo priemonę „Windows Hello“ atlikdami toliau nurodytus veiksmus:

1. Pasirinkite mygtuką **Start** (Pradžia), **Settings** (Parametrai), **Accounts** (Paskyros), tada pasirinkite **Sign-in options** (Prisijungimo parinktys).
2. Parinktyje **Windows Hello**, vykdydami ekrane pateikiamus nurodymus, įtraukite slaptažodį ir 4-ių skaitmenų PIN kodą. Tada užregistruokite savo piršto atspaudą arba veido ID.

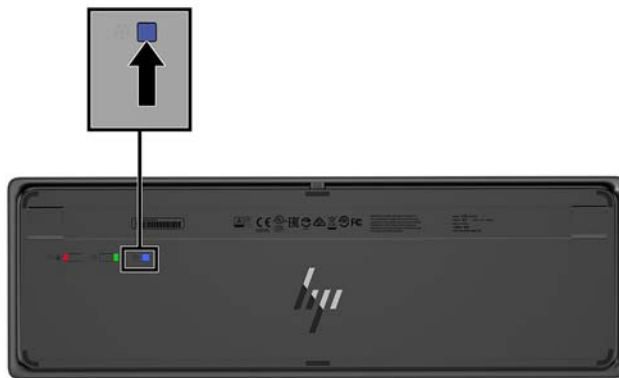
Papildomos bevielės klaviatūros ir pelės sinchronizavimas

Bevielė klaviatūra ir pelė yra optiniai komponentai. Pelė ir klaviatūra susinchronizuotos gamykloje. Jei pelė ir klaviatūra nesusinchronizuotos, vykdydami toliau nurodytus veiksmus jas susinchronizuokite rankiniu būdu.

1. Įkiškite siųstuva-įtuvą į kompiuterio USB prievadą.



2. Padėkite klaviatūrą 30 cm atstumu nuo siųstuvo-įtuvo. Paspauskite klaviatūros apačioje esantį prisijungimo mygtuką ir po to paspauskite klaviatūros klavišą.



3. Padėkite pelę 30 cm atstumu nuo siųstuvo-įtuvo. Paspauskite pelės apačioje esantį prisijungimo mygtuką ir po to spustelėkite pelę.



 **PASTABA:** Jei pelė ir klaviatūra vis tiek neveikia, klaviatūrą ir pelę iš naujo susinchronizuokite.

3 Aparatinės įrangos remontas ir atnaujinimas

Įspėjimai ir atsargumo priemonės

Prieš atlikdami atnaujinimus būtinai atidžiai perskaitykite visas šiame vadove pateiktas taikytinas instrukcijas, įspėjimus ir perspėjimus.

⚠ PERSPĖJIMAS! Kaip išvengti sužalojimų dėl elektros smūgio, karštų paviršių ar gaisro.

Prieš nuimdami apgaubą, ištraukite maitinimo laidą iš kintamosios srovės lizdo. Viduje yra dalių, kuriomis teka elektra.

Prieš liesdami vidinius komponentus, palaukite kol jie atvės.

Prieš vėl įjungdami įrenginio maitinimą, uždėkite ir pritvirtinkite jo apgaubą.

Į tinklo sąsajos valdiklio lizdus nejunkite telekomunikacijų arba telefono jungčių.

Būtina naudokite maitinimo laido įžeminimo kontaktą. Įžeminimo kontaktas yra svarbus saugos elementas.

Maitinimo laidą junkite į visada lengvai pasiekiamą ir įžemintą kintamosios srovės lizdą.

Kad būtų saugiau, nieko neuždėkite ant maitinimo laidų ar kabelių. Laidus tvarkingai nuveskite, kad ant jų niekas netyčia neužliptų ir už jų neužkliūtų. Už laido ar kabelio netempkite. Atjungdami nuo kintamosios srovės lizdo, suimkite už laido kištuko.

Kad išvengtumėte sunkių sužeidimų, skaitykite *Saugaus ir patogaus darbo vadovą*. Jame aprašoma, kaip tinkamai įsirengti darbo vietą ir pateikiamos taisyklingos laikysenos ir darbo įpročių rekomendacijos, kurių laikantis dirbti yra patogiu, o pavojus susižeisti sumažėja. Vadove taip pat pateikiama svarbi elektros ir mechaninės saugos informacija. Šį vadovą rasite žiniatinklyje adresu <http://www.hp.com/ergo>.

📄 SVARBU: Statinis elektros krūvis gali sugadinti kompiuterio ar papildomos įrangos elektrinius komponentus. Prieš atlikdami šiuos veiksmus, iškraukite statinį elektros krūvį trumpai paliesdami įžemintą metalinį objektą. Daugiau informacijos rasite skyriuje „[Elektrostatinė iškrava](#)“ 31 puslapyje.

Kai kompiuteris įjungtas į kintamosios srovės maitinimo šaltinį, sisteminėje plokštėje visada yra įtampa. Kad vidiniai komponentai nebūtų sugadinti, prieš atidarydami kompiuterio dėžę ištraukite maitinimo laidą iš maitinimo šaltinio.


Papildoma informacija

Daugiau informacijos apie techninės įrangos komponentų išėmimą ir įdėjimą, kompiuterio sąrankos programą ir trikčių šalinimą ieškokite savo kompiuterio modeliui skirtame vadove *Maintenance and Service Guide* (Priežiūros ir aptarnavimo vadovas) (tik anglų kalba) adresu <http://www.hp.com/support>.

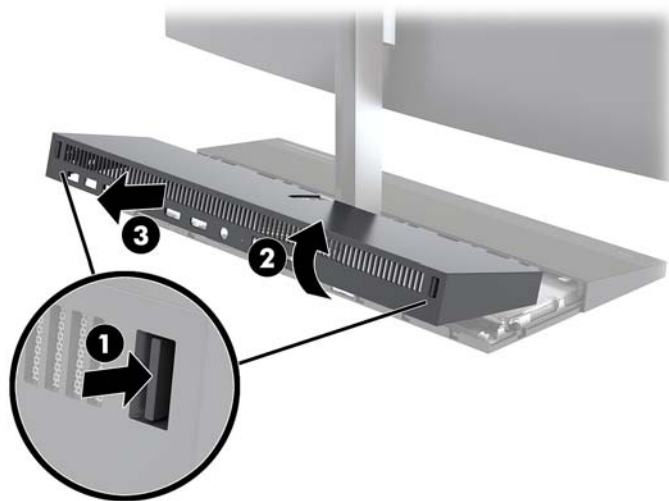
Pagrindinio įrenginio prieigos dangtelių nuėmimas ir uždėjimas

Norint pasiekti vidinius kompiuterio komponentus būtina nuimti pagrindinio įrenginio prieigos dangtelius.

1. Iš kompiuterio išimkite visas keičiamąsias laikmenas, pavyzdžiui, USB atmintukus.
2. Tinkamai išjunkite kompiuterį per operacinę sistemą ir po to išjunkite visus išorinius įrenginius.
3. Iš kintamosios srovės lizdo ištraukite maitinimo laidą ir atjunkite visus išorinius įrenginius.


 **SVARBU:** Jei sistema įjungta į veikiančią kintamosios srovės lizdą, sisteminėje plokštėje visada yra įtampa, nepriklausomai nuo to, ar kompiuteris įjungtas, ar išjungtas. Kad vidiniai kompiuterio komponentai nebūtų sugadinti, prieš dėdami ar išimdami atminties modulius turite atjungti maitinimo laidą ir palaukti maždaug 30 sekundžių, kol sistemoje nebus įtampos.

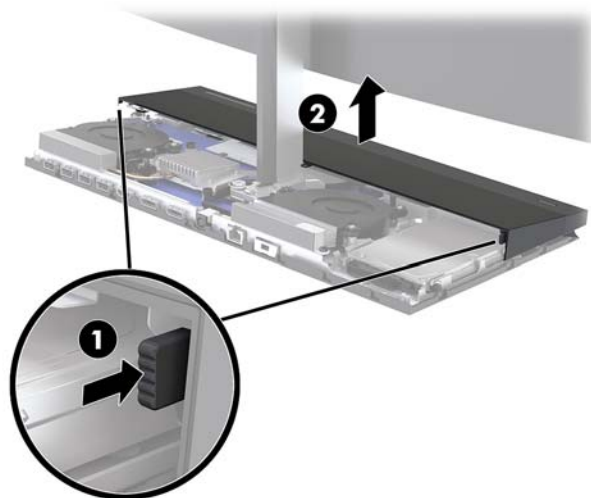
4. Norėdami nuimti galinį prieigos dangtelį, galinėje pagrindinio įrenginio dalyje paspauskite du atidarymo mygtukus (1) ir tuo pačiu metu pasukite galinę dangtelio dalį aukštyn (2). Tada pastumkite dangtelį atgal, kad jį nuimtumėte nuo pagrindo (3).



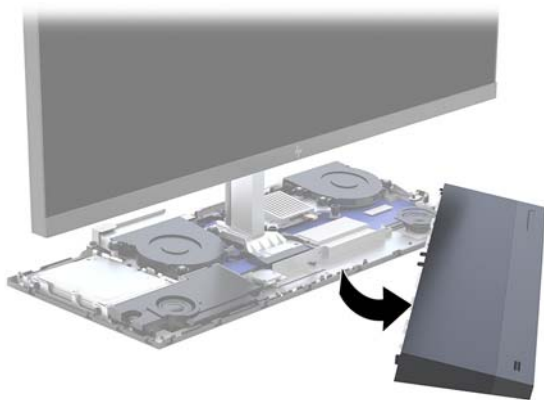
5. Kad nuėmę galinį prieigos dangtelį nuimtumėte priekinį prieigos dangtelį:

- a. Galinėje priekinio dangtelio dalyje paspauskite du atidarymo mygtukus (1) ir pakėlę dangtelį į viršų (2) jį nuimkite.

 **PASTABA:** Dešinėje priekinio dangtelio pusėje prijungtas laidas. Būkite atsargūs, kad dangtelį pernelyg stipriai patraukę neatjungtumėte laido.



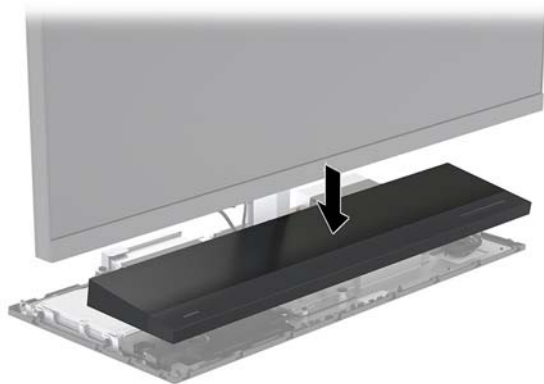
- b.** Kairiąją dangtelio pusę sukite nuo pagrindinio įrenginio, tačiau būkite atsargūs, kad neatjungtumėte dešinėje dangtelio pusėje prijungto laido.



Dabar galite atlikti su kompiuterio komponentais susijusius techninės priežiūros darbus.

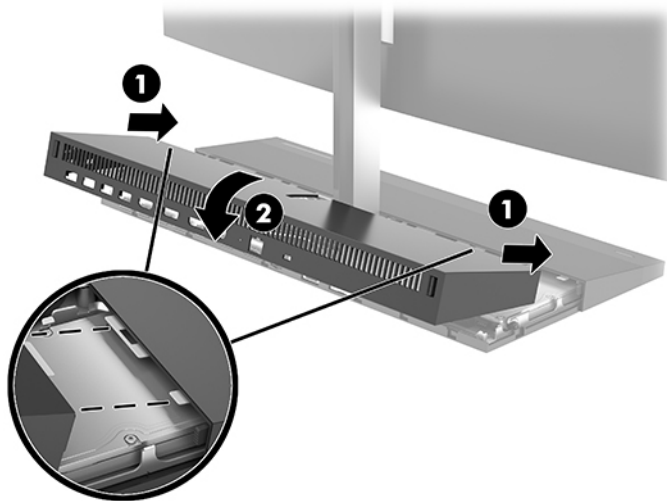
Norėdami uždėti prieigos dangtelį:

- 1.** Norėdami uždėti priekinį prieigos dangtelį, sulygiuokite dangtelį su monitoriaus bloku ir pasui dangtelį užspauskite ant pagrindinio įrenginio, kad užsifikuotų.



2. Norėdami uždėti galinį priegigos dangtelį, pastumkite galinio dangtelio priekyje esančius dantukus po priekinio dangtelio gale esančiomis angomis (1) ir po to paspauskite galinę galinio dangtelio dalį žemyn (2).

 **PASTABA:** Patikrinkite, ar visi kabeliai tinkamai išvedžioti, kad uždėdami dangtelį, jų nepažeistumėte.




3. Prijunkite maitinimo laidą ir visus išorinius įrenginius, tada įjunkite kompiuterį.

Monitoriaus bloko nuėmimas ir uždėjimas

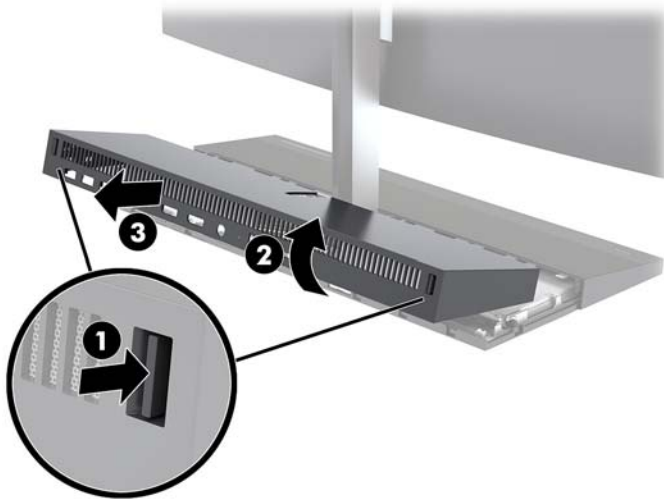
Galima nuimti monitoriaus bloką ir uždėti kitą monitorių.

 **PASTABA:** Keičiamame monitoriuje interneto kameros nėra. Jei dabartiniame monitoriuje interneto kamera yra, būtinai ją išimkite ir pasilikite. Žr. [Interneto kameros išėmimas arba įdėjimas 28 puslapyje](#).

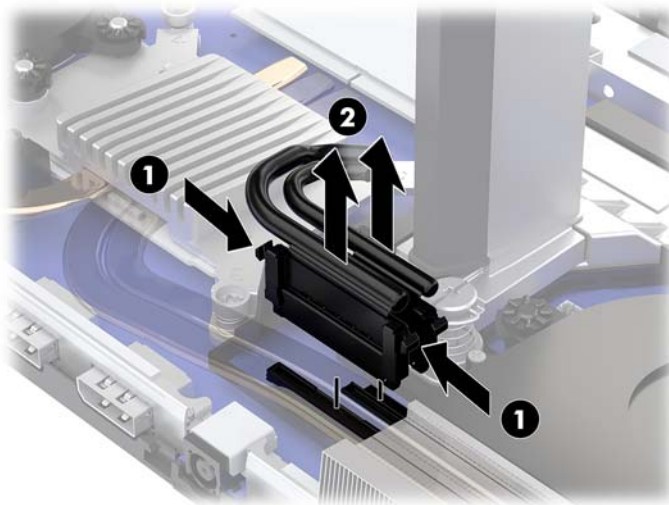
1. Iš kompiuterio išimkite visas keičiamąsias laikmenas, pavyzdžiui, USB atmintukus.
2. Tinkamai išjunkite kompiuterį per operacinę sistemą ir po to išjunkite visus išorinius įrenginius.
3. Iš kintamosios srovės lizdo ištraukite maitinimo laidą ir atjunkite visus išorinius įrenginius.

 **SVARBU:** Jei sistema įjungta į veikiančią kintamosios srovės lizdą, sisteminėje plokštėje visada yra įtampa, nepriklausomai nuo to, ar kompiuteris įjungtas, ar išjungtas. Kad vidiniai kompiuterio komponentai nebūtų sugadinti, prieš dėdami ar išimdami atminties modulius turite atjungti maitinimo laidą ir palaukti maždaug 30 sekundžių, kol sistemoje nebus įtampos.


4. Norėdami nuimti galinį prieigos dangtelį, galinėje pagrindinio įrenginio dalyje paspauskite du atidarymo mygtukus (1) ir tuo pačiu metu pasukite galinę dangtelio dalį aukštyn (2). Tada pastumkite dangtelį atgal, kad jį nuimtumėte nuo pagrindo (3).

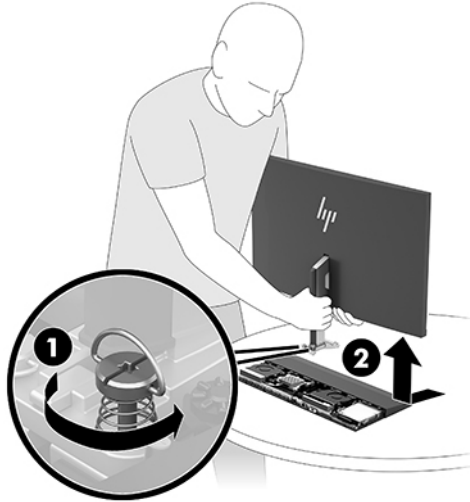


5. Atjunkite du prie sistemos plokštės prijungtus monitoriaus kabelius: tvirtai paspauskite dviejuose kabelių jungčių galuose (1) ir patraukdami kabelių jungtis į viršų ištraukite iš sistemos plokštės (2).




6. Atsukite du monitoriaus bloko stovo pado esančius fiksuojamuosius varžtus (1). Viena ranka iš priekio laikydami už monitoriaus bloko apačios, kita ranka monitoriaus bloką stumkite atgal, kol nusistums nuo mažo metalinio fiksatoriaus, ir po to nukelkite monitorių nuo pagrindo (2).

 **SVARBU:** Monitoriaus blokas yra sunkus. Nuimdami, būtinai monitoriaus bloką tvirtai laikykite, kad jis nenukristų ir nesugadintų.

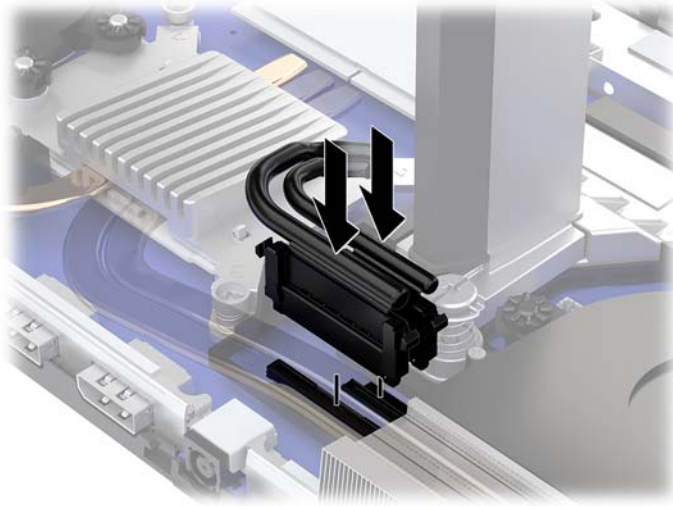


7. Norėdami monitoriaus bloką uždėti, viena ranka iš priekio laikydami už monitoriaus bloko apačios uždėkite monitoriaus bloko stovo padą ant pagrindinio įrenginio laikiklio ir kita ranka pastumkite pirmyn (1). Po to įsukite du fiksuojamuosius varžtus, kuriais monitoriaus bloko stovas pritvirtinamas prie pagrindinio įrenginio (2).

 **SVARBU:** Monitoriaus blokas yra sunkus. Uždėdami, būtinai monitoriaus bloką tvirtai laikykite, kad jis nenukristų ir nesugadintų.



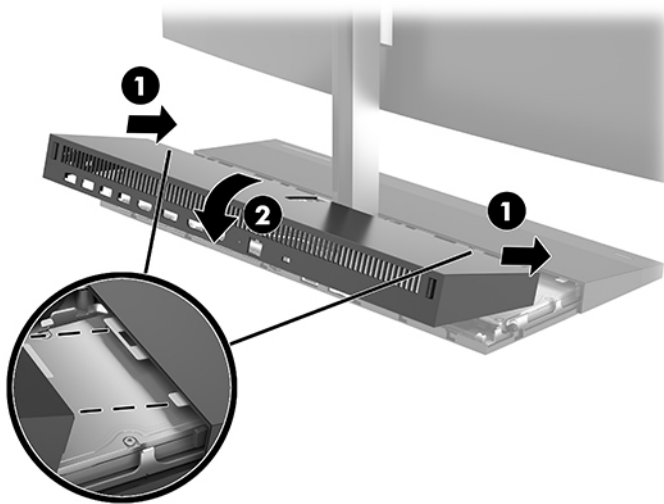
8. Du monitoriaus kabelius prijunkite prie sistemos plokštės jungčių.



9. Norėdami uždėti galinį prieigos dangtelį, pastumkite galinio dangtelio priekyje esančius dantukus po priekinio dangtelio gale esančiomis angomis (1) ir po to paspauskite galinę galinio dangtelio dalį žemyn (2).

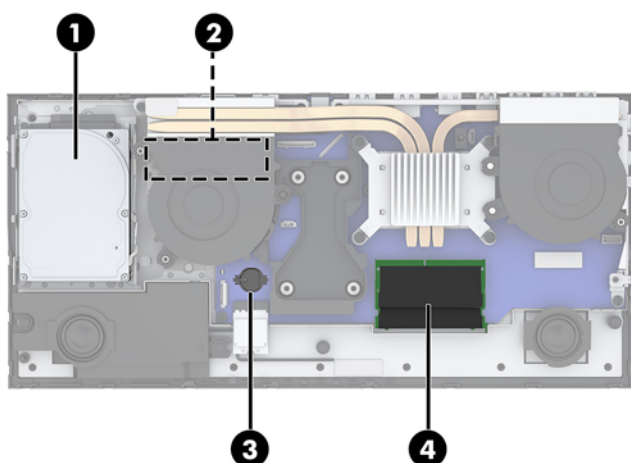


PASTABA: Patikrinkite, ar visi kabeliai tinkamai išvedžioti, kad uždėdami dangtelį, jų nepažeistumėte.



10. Prijunkite maitinimo laidą ir visus išorinius įrenginius, tada įjunkite kompiuterį.

Vidaus komponentų vieta



Komponentai

(1) Standusis diskas	(3) Realiojo laiko laikrodžio baterija
(2) M.2 SSD (po ventilatoriumi)	(4) Atminties moduliai

Atminties modulių išėmimas ir įdėjimas

Sisteminėje plokštėje esančiuose atminties lizduose gali būti ne daugiau kaip du standartiniai mažieji dviejų eilių atminties moduliai (SODIMM). Šie atminties lizdai iš anksto užpildyti bent vienu atminties moduliu.

Atminties modulio specifikacijos

Kad sistema tinkamai veiktų, atminties moduliai turi atitikti šiuos reikalavimus:

Komponentas	Techniniai duomenys
Atminties moduliai	1,2 volto DDR4-SDRAM atminties moduliai
Atitiktis	Nebufferizuoti ir be ECC, suderinami su DDR4-2400 MHz
Kontaktai	Pramonės standarto 260 kontaktų, atitinkantis privalomas Jungtinės elektroninių įrenginių inžinerijos tarybos (JEDEC) specifikacijas
Palaikymas	Palaikantys CAS delsą DDR4, 2400 MHz (laiko sinchronizavimas 15-15-15)
Lizdai	2
Didžiausia atminties talpa	16 GB viename atminties lizde, iš viso – 32 GB
Palaikoma	4 gigabitų ir 8 gigabitų atminties technologijos be ECC, vienpusiai ir dvipusiai moduliai SODIMM
Pastaba	Įdėjus nepalaikomą atminties modulį SODIMM, sistema netinkamai veiks. Moduliai SODIMM, sukonstruoti su x8 ir x16 DDR įrenginiais, yra palaikomi; atminties moduliai, sukonstruoti su x4 SDRAMs – nepalaikomi.

Šiam kompiuteriui HP siūlo atnaujinimo atmintį ir pataria klientui ją įsigyti, kad nekiltų problemų dėl trečiosios šalies atminties nesuderinamumo.

Atminties modulio lizdų užpildymas

Toliau pateiktoje lentelėje nurodytos atminties modulio kanalų vietos.

Vieta	Sisteminės plokštės užrašas	Kanalas
Žemesnysis lizdas	SODIMM1	B kanalas
Aukštesnysis lizdas	SODIMM3	A kanalas

Sistema automatiškai veiks vieno kanalo, dviejų kanalų arba lanksčiuoju režimu, priklausomai nuo to, kaip įdėti atminties moduliai.

- Sistema veiks vieno kanalo režimu, jei užpildytos tik vieno kanalo atminties modulio angos.
- Sistema veiks didesniu efektyvumu pasižyminčiu dviejų kanalų režimu, jei A kanalo atminties modulio atminties talpa bus lygi B kanalo atminties modulio atminties talpai.
- Sistema veiks lanksčiuoju režimu, jei A kanalo atminties modulio atminties talpa nebus lygi B kanalo atminties modulio atminties talpai. Sistemai veikiant lanksčiuoju režimu, mažiausiu atminties kiekiu užpildytas kanalas nurodo visą atminties kiekį, skirtą dvigubam kanalui. Likęs kiekis priskiriamas vienam kanalui. Jei viename kanale yra daugiau atminties nei kitame, didesnis kiekis turėtų būti priskirtas A kanalui.
- Bet kuriuo režimu maksimalų veikimo greitį sąlygoja lėčiausias sistemos atminties modulis.

Atminties modulių įdėjimas

Pagrindinėje plokštėje yra du atminties lizdai. Kad išimtumėte arba įmontuotumėte atminties modulius:

1. Iš kompiuterio išimkite visas keičiamąsias laikmenas, pavyzdžiui, USB atmintukus.
2. Tinkamai išjunkite kompiuterį per operacinę sistemą ir po to išjunkite visus išorinius įrenginius.
3. Iš kintamosios srovės lizdo ištraukite maitinimo laidą ir atjunkite visus išorinius įrenginius.



SVARBU: norėdami pašalinti ar įdėti atminties modulį, prieš tai privalote atjungti maitinimo laidą ir palaukti apie 30 sekundžių, kad sistemoje nebebūtų įtampos. Jei kompiuteris įjungtas į veikiantį kintamosios srovės lizdą, atminties moduluose yra įtampa, nepriklausomai nuo to, ar kompiuteris įjungtas, ar išjungtas. Atminties moduliai arba sisteminė plokštė gali būti nepataisomai sugadinti, jei juos dedant ar išimant, moduluose yra įtampa.


4. Nuimkite pagrindinio įrenginio galinį ir priekinį prieigos dangtelius. Žr. [Pagrindinio įrenginio prieigos dangtelių nuėmimas ir uždėjimas 15 puslapyje](#).
5. Norėdami sužinoti, kur sistemos plokštėje yra atminties moduliai, žr. [Vidaus komponentų vieta 21 puslapyje](#).

6. Norėdami išimti atminties modulį, pastumkite du jo šonuose esančius skląščius į išorę (1) ir ištraukite atminties modulį iš lizdo (2).



7. Norėdami atminties modulį įdėti, atminties modulį pavertę maždaug 30° kampu įstumkite į lizdą (1) ir po to atminties modulį paspauskite žemyn (2), kad skląščiai tinkamai užsifiksuotų.




 **PASTABA:** Atminties modulį įdėti galima tik vienu būdu. Modulyje esantį griovelį sulygiuokite su atminties lizdo fiksatoriumi.

8. Uždėkite pagrindinio įrenginio priekinį ir galinį prieigos dangtelius. Žr. [Pagrindinio įrenginio prieigos dangtelių nuėmimas ir uždėjimas 15 puslapyje](#).
9. Prijunkite maitinimo laidą ir visus išorinius įrenginius, tada įjunkite kompiuterį. Kompiuteris automatiškai atpažins papildomą atmintį, kai kitą kartą įjungsite kompiuterį.

Realiojo laiko laikrodžio (RLL) baterijos keitimas

Kompiuterio realiojo laiko laikrodžio maitinimo elementas tiekia energiją realiojo laiko laikrodžiui. Bateriją keiskite lygiai tokia pačia baterija, kokia kompiuteryje įdėta gamintojo. Kompiuteryje naudojamas 3 V ličio monetos formos maitinimo elementas.


 **PERSPĖJIMAS!** Kompiuteryje yra vidinė ličio mangano dioksido baterija. Netinkamai naudojant bateriją kyla gaisro ir nusideginimo rizika. Jei norite sumažinti susižeidimo riziką:

Nebandykite iš naujo įkrauti baterijos.


Nelaikykite aukštesnėje kaip 60 °C (140 °F) temperatūroje.

Neardykite, nespauskite, neperdurkite, netrumpinkite išorinių kontaktų bei saugokite nuo ugnies ir vandens.

Bateriją keiskite tik šiam produktui HP nurodyta atsargine baterija.

 **SVARBU:** Prieš keičiant bateriją svarbu išsaugoti kompiuterio CMOS nustatymų atsarginę kopiją. Išimant arba keičiant bateriją CMOS nustatymai bus panaikinti.


Statinė elektra gali pažeisti kompiuterio arba pasirinktinės įrangos elektroninius komponentus. Prieš atlikdami šiuos veiksmus, iškraukite statinį elektros krūvį trumpai paliesdami įžemintą metalinį objektą.

 **PASTABA:** Ličio baterija gali tarnauti ilgiau kompiuterį prijungus prie kintamosios srovės lizdo. Ličio baterija naudojama tik tada, kai kompiuteris nėra prijungtas prie kintamosios srovės šaltinio.

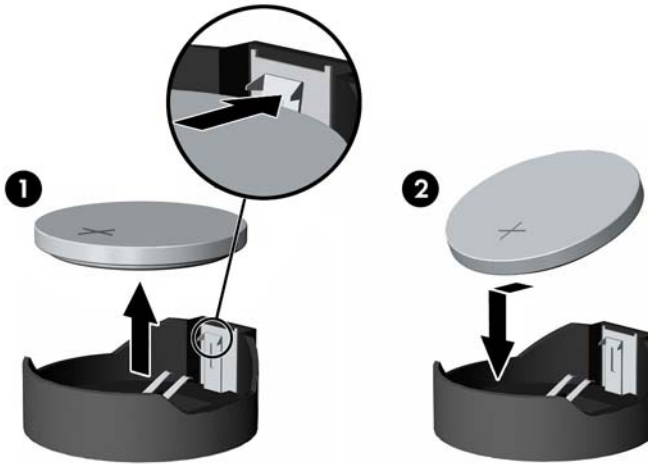
HP rekomenduoja vartotojams perdirbti elektroninę aparatūrą, HP originalias spausdintuvų kasetes bei pakartotinai įkraunamas baterijas. Daugiau informacijos apie perdirbimo programas ieškokite adresu <http://www.hp.com/recycle>.

Norėdami sužinoti, kur sistemos plokštėje yra ši baterija, žr. [Vidaus komponentų vieta 21 puslapyje](#).

1. Iš kompiuterio išimkite visas keičiamąsias laikmenas, pavyzdžiui, USB atmintukus.
2. Tinkamai išjunkite kompiuterį per operacinę sistemą ir po to išjunkite visus išorinius įrenginius.
3. Iš kintamosios srovės lizdo ištraukite maitinimo laidą ir atjunkite visus išorinius įrenginius.

 **SVARBU:** Jei sistema įjungta į veikiančią kintamosios srovės lizdą, sisteminėje plokštėje visada yra įtampa, nepriklausomai nuo to, ar kompiuteris įjungtas, ar išjungtas. Kad vidiniai kompiuterio komponentai nebūtų sugadinti, prieš dėdami ar išimdami atminties modulius turite atjungti maitinimo laidą ir palaukti maždaug 30 sekundžių, kol sistemoje nebebus įtampos.

4. Nuimkite pagrindinio įrenginio galinį ir priekinį prieigos dangtelius. Žr. [Pagrindinio įrenginio prieigos dangtelių nuėmimas ir uždėjimas 15 puslapyje](#).
5. Jei norite išimti bateriją iš laikiklio, suspauskite metalinius gnybtus, esančius virš vieno baterijos krašto. Kai baterija išskyla, ištraukite ją (1).
6. Jei norite įdėti naują bateriją, teigiama puse aukštyn įstumkite vieną pakeitimo baterijos kraštą po laikiklio krašteliumi. Paspauskite kitą kraštą žemyn, kol gnybtai spragtels virš kito baterijos krašto (2).




7. Uždėkite pagrindinio įrenginio priekinį ir galinį prieigos dangtelius. Žr. [Pagrindinio įrenginio prieigos dangtelių nuėmimas ir uždėjimas 15 puslapyje](#).
8. Prijunkite maitinimo laidą ir visus išorinius įrenginius, tada įjunkite kompiuterį.
9. Naudodamiesi programa Computer Setup (Kompiuterio sąranka) iš naujo nustatykite laiką ir datą, savo slaptažodžius ir kitus ypatingus sistemos nustatymus.

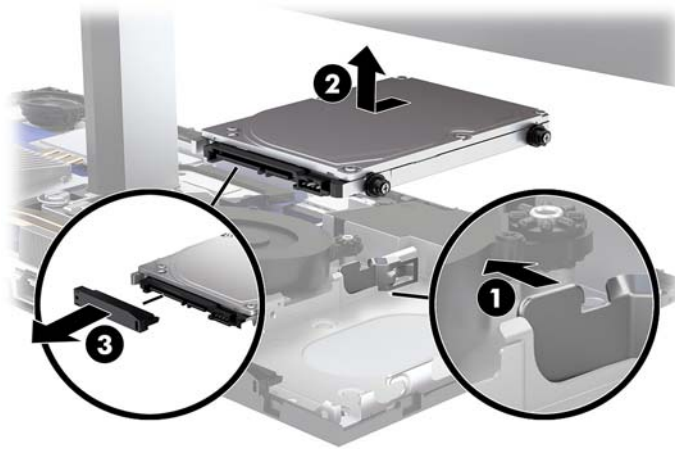
Standžiojo disko įdėjimas

Norėdami sužinoti, kur sistemos plokštėje yra standusis diskas, žr. [Vidaus komponentų vieta 21 puslapyje](#).

1. Iš kompiuterio išimkite visus keičiamąsias laikmenas, pavyzdžiui, USB atmintukus.
2. Tinkamai išjunkite kompiuterį per operacinę sistemą ir po to išjunkite visus išorinius įrenginius.
3. Iš kintamosios srovės lizdo ištraukite maitinimo laidą ir atjunkite visus išorinius įrenginius.

 **SVARBU:** Jei sistema įjungta į veikiančią kintamosios srovės lizdą, sisteminėje plokštėje visada yra įtampa, nepriklausomai nuo to, ar kompiuteris įjungtas, ar išjungtas. Kad vidiniai kompiuterio komponentai nebūtų sugadinti, prieš dėdami ar išimdami atminties modulius turite atjungti maitinimo laidą ir palaukti maždaug 30 sekundžių, kol sistemoje nebus įtampos.

4. Nuimkite pagrindinio įrenginio galinį ir priekinį prieigos dangtelius. Žr. [Pagrindinio įrenginio prieigos dangtelių nuėmimas ir uždėjimas 15 puslapyje](#).
5. Patraukite už priekinėje disko įrenginio dalyje esančios atleidimo svirtelės (1). Po to patraukite už disko įrenginio, kol daugiau nebesitrauks, ir išimkite iš diskų įrenginio skyriaus (2). Po to nuo galinės standžiojo disko dalies atjunkite laidą (3).



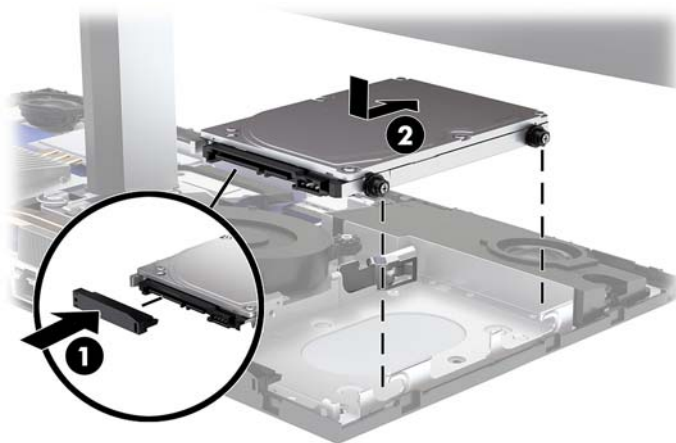
6. Iš išimto standžiojo disko šonų išsukite keturis tvirtinimo varžtus.



- Į naujojo standžiojo disko šonus įsukite iš senojo standžiojo disko išsuktus keturis tvirtinimo varžtus.



- Prie galinės standžiojo disko dalies prijunkite laidą (1). Po to sulygiuokite diskų įrenginio tvirtinimo varžtus su J tipo lizdais diskų įrenginio skyriaus šonuose ir įspauskite įrenginį į diskų įrenginio skyrių. Po to diskų įrenginį stumkite pirmyn, kol jis užsifiksuos savo vietoje (2).




- Uždėkite pagrindinio įrenginio priekinį ir galinį prieigos dangtelius. Žr. [Pagrindinio įrenginio prieigos dangtelių nuėmimas ir uždėjimas 15 puslapyje](#).
- Prijunkite maitinimo laidą ir visus išorinius įrenginius, tada įjunkite kompiuterį.

M.2 SSD išėmimas arba įdėjimas

Norėdami sužinoti, kur sistemos plokštėje yra M.2 SSD, žr. [Vidaus komponentų vieta 21 puslapyje](#).

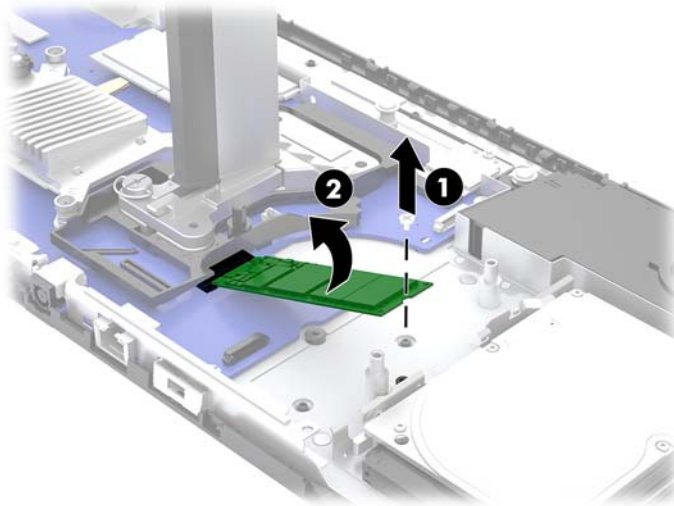
- Iš kompiuterio išimkite visus keičiamuosius laikmenas, pavyzdžiui, USB atmintukus.
- Tinkamai išjunkite kompiuterį per operacinę sistemą ir po to išjunkite visus išorinius įrenginius.
- Iš kintamosios srovės lizdo ištraukite maitinimo laidą ir atjunkite visus išorinius įrenginius.

 **SVARBU:** Jei sistema įjungta į veikiančią kintamosios srovės lizdą, sisteminėje plokštėje visada yra įtampa, nepriklausomai nuo to, ar kompiuteris įjungtas, ar išjungtas. Kad vidiniai kompiuterio komponentai nebūtų sugadinti, prieš dėdami ar išimdami atminties modulius turite atjungti maitinimo laidą ir palaukti maždaug 30 sekundžių, kol sistemoje nebebus įtampos.

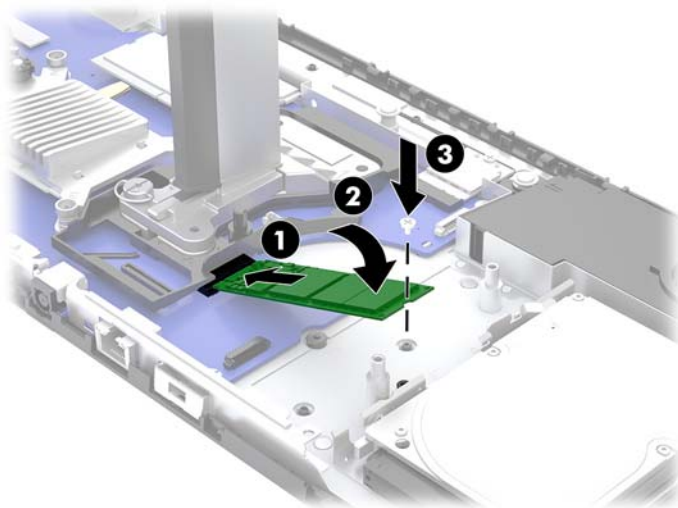
4. Nuimkite pagrindinio įrenginio galinį ir priekinį prieigos dangtelius. Žr. [Pagrindinio įrenginio prieigos dangtelių nuėmimas ir uždėjimas 15 puslapyje](#).
5. M.2 SSD yra po ventiliatoriumi, tarp monitoriaus bloko įtvaro ir standžiojo disko skyriaus. Išimkite ventiliatorių, jį patraukdami į viršų nuo sistemos plokštės kaištelių. Ventiliatoriaus kabelių atjungti nereikia.



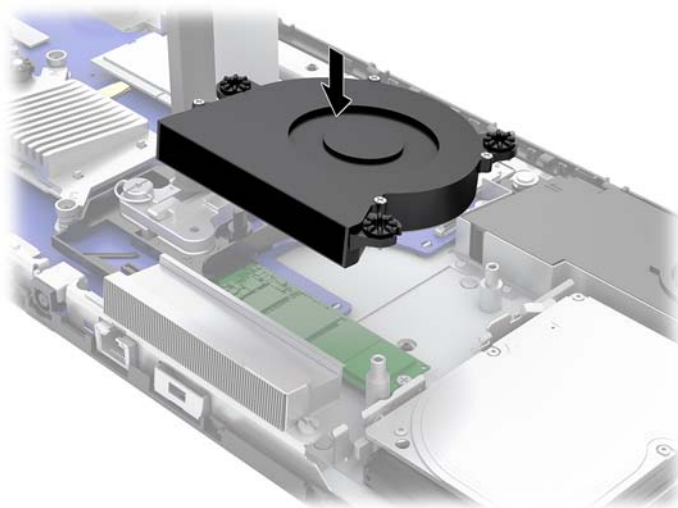
6. Norėdami išimti M.2 SSD, išsukite varžtą, kuriuo SSD pritvirtintas prie sistemos plokštės (1), ir išstumkite SSD iš sistemos plokštės jungties (2).



7. Kad įdėtumėte M.2 SSD, SSD galą su jungtimi įstumkite į sistemos plokštės jungtį (1), paspauskite žemyn kitą SSD galą (2) ir priveržkite SSD prie sistemos plokštės varžtu (3).



8. Įdėkite ventiliatorių užpausdami jį ant sistemos plokštės kaištelių.




9. Uždėkite pagrindinio įrenginio priekinį ir galinį prieigos dangtelius. Žr. [Pagrindinio įrenginio prieigos dangtelių nuėmimas ir uždėjimas 15 puslapyje](#).
10. Prijunkite maitinimo laidą ir visus išorinius įrenginius, tada įjunkite kompiuterį.

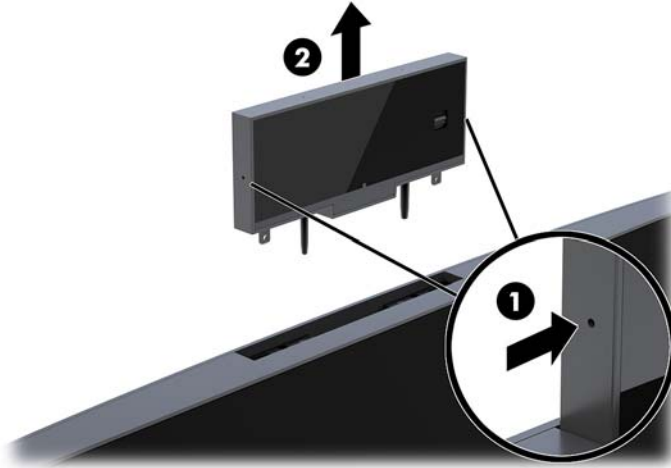
Interneto kameros išėmimas arba įdėjimas

Kad interneto kamerą pakeistumėte:

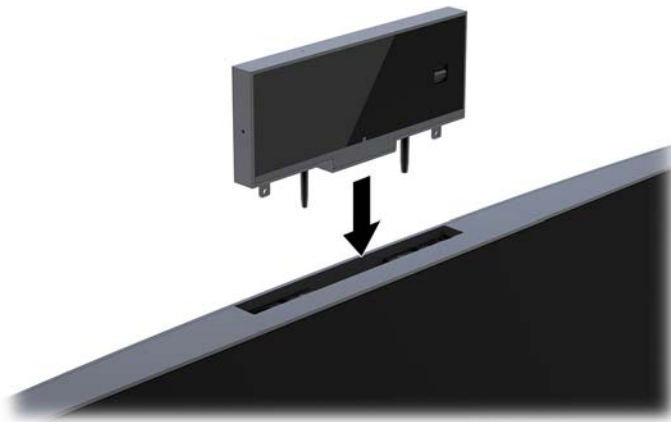
1. Iš kompiuterio išimkite visus keičiamuosius laikmenas, pavyzdžiui, USB atmintukus.
2. Tinkamai išjunkite kompiuterį per operacinę sistemą ir po to išjunkite visus išorinius įrenginius.
3. Iš kintamosios srovės lizdo ištraukite maitinimo laidą ir atjunkite visus išorinius įrenginius.

 **SVARBU:** Jei sistema įjungta į veikiančią kintamosios srovės lizdą, sisteminėje plokštėje visada yra įtampa, nepriklausomai nuo to, ar kompiuteris įjungtas, ar išjungtas. Kad vidiniai kompiuterio komponentai nebūtų sugadinti, prieš dėdami ar išimdami atminties modulius turite atjungti maitinimo laidą ir palaukti maždaug 30 sekundžių, kol sistemoje nebebus įtampos.

- Į abejuose interneto kameros pusėse esančias atlaisvinimo skylutes įkiškite sąvaržėlę (1), kad atsilaisvintų vidiniai fiksuotojai, ir po to ištraukite interneto kamerą iš monitoriaus bloko (2).




- Į monitoriaus bloko interneto kameros angą įdėkite naują interneto kamerą ir ją paspauskite, kad interneto kamerą užfiksuotų vidiniai fiksuotojai.



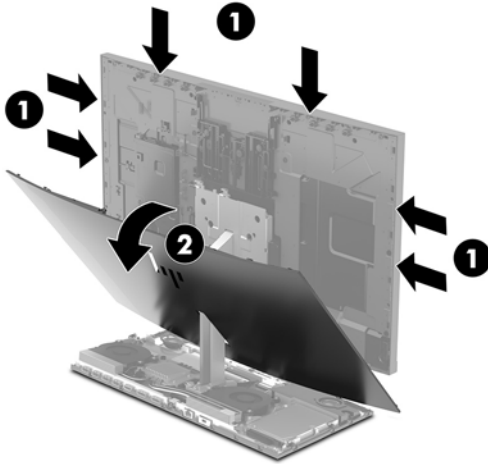
- Prijunkite maitinimo laidą ir visus išorinius įrenginius, tada įjunkite kompiuterį.

Interneto kameros įdėjimas, kai į monitoriaus bloko interneto kameros angą įstatytas interneto kameros įdėklas:

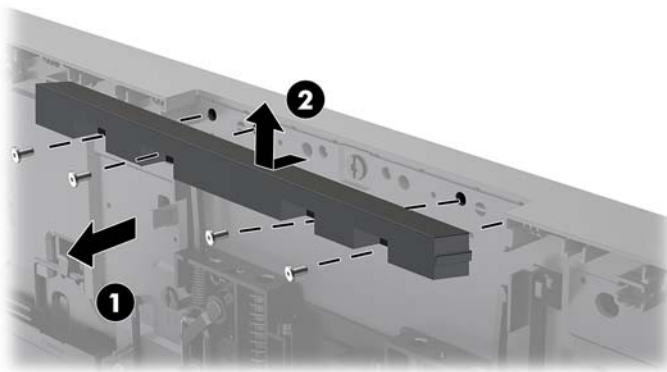
- Iš kompiuterio išimkite visas keičiamąsias laikmenas, pavyzdžiui, USB atmintukus.
- Tinkamai išjunkite kompiuterį per operacinę sistemą ir po to išjunkite visus išorinius įrenginius.
- Iš kintamosios srovės lizdo ištraukite maitinimo laidą ir atjunkite visus išorinius įrenginius.

 **SVARBU:** Jei sistema įjungta į veikiančią kintamosios srovės lizdą, sisteminėje plokštėje visada yra įtampa, nepriklausomai nuo to, ar kompiuteris įjungtas, ar išjungtas. Kad vidiniai kompiuterio komponentai nebūtų sugadinti, prieš dėdami ar išimdami atminties modulius turite atjungti maitinimo laidą ir palaukti maždaug 30 sekundžių, kol sistemoje nebebus įtampos.

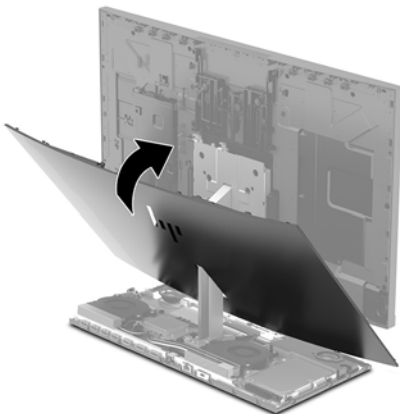
4. Suimkite viršutinę monitoriaus bloko galinio skydo dalį prie interneto kameros angos ir patraukite nuo monitoriaus bloko ties jungtimis (1). Po to nuleiskite galinį dangtį stovu žemyn (2).



5. Išsukite varžtus iš interneto kameros įdėklo (1) ir paskui pastumdami įdėklą atgal nuimkite jį nuo monitoriaus bloko (2).



6. Užspauskite galinį skydą ant monitoriaus bloko.



7. Į monitoriaus bloko interneto kameros angą įdėkite naują interneto kamerą ir ją paspauskite, kad interneto kamerą užfiksuotų vidiniai fikساتoriai.
8. Prijunkite maitinimo laidą ir visus išorinius įrenginius, tada įjunkite kompiuterį.

A Elektrostatinė iškrova

Statinio elektros krūvio iškrova iš piršto ar kito laidininko gali pažeisti sisteminės plokštes ir kitus statiniam krūviui jautrius įrenginius. Šio tipo pažeidimai gali sumažinti įrenginio eksploatavimo laikotarpį.

Apsauga nuo elektrostatinio krūvio pažeidimų

Kad apsisaugotumėte nuo elektrostatinio krūvio pažeidimų, imkitės aptariamų atsargumo priemonių.

- Nelieskite produktų rankomis ir gabenkite bei laikykite juos nuo statinio krūvio apsaugotoje pakuotėje.
- Laikykite elektrostatinei iškrovai jautrias dalis savo pakuotėse, kol jos bus atvežtos į nuo statinio krūvio apsaugotas darbo vietas.
- Padėkite dalis ant įžeminto paviršiaus prieš išimdami jas iš pakuočių.
- Stenkitės neliesti kontaktų, laidų ar grandynų.
- Visada būkite tinkamai apsisaugoję nuo elektrostatinės iškvos, kai liečiate statiniam krūviui jautrų komponentą ar įrenginį.

Įžeminimo būdai

Taikykite vieną ar kelis iš nurodytų būdų, kai dirbate su elektrostatinei iškrovai jautriomis dalimis arba jas montuojate.

- Naudokite riešo dirželį, įžeminimo laidu prijungtą prie įžemintos darbo vietos arba kompiuterio korpuso. Riešo dirželiai – tai lankstūs dirželiai, kurių įžeminimo laido varža yra ne mažesnė nei 1 megaomas +/- 10 procentų. Kad užtikrintumėte tinkamą įžeminimą, dirželį užsidėkite ant odos.
- Stovimose darbo vietose naudokite kulno, kojos pirštų ar batų dirželius. Jei stovite ant laidžių grindų ar krūvį išsklaidančių grindų kilimėlių, užsidėkite dirželius ant abiejų kojų.
- Naudokite laidžius įrankius, skirtus techniniam aptarnavimui eksploatavimo vietoje.
- Naudokite nešiojamą techninio aptarnavimo eksploatavimo vietoje rinkinį su sulankstomu statinį krūvį išsklaidančiu kilimėliu.

Jei neturite jokių rekomenduojamų priemonių tinkamam įžeminimui užtikrinti, kreipkitės į HP įgaliojimą platintoją, perpardavėją ar paslaugų teikėją.



PASTABA: Dėl išsamesnės informacijos apie statinį elektros krūvį kreipkitės į HP įgaliojimą platintoją, perpardavėją ar paslaugų teikėją.

B Kompiuterio eksploatavimo rekomendacijos, reguliari priežiūra ir paruošimas gabenti

Kompiuterio eksploatavimo rekomendacijos ir reguliari priežiūra

Laikykitės pateikiamų rekomendacijų, kad užtikrintumėte tinkamą kompiuterio bei monitoriaus parengimą ir priežiūrą.

- Saugokite kompiuterį nuo didelės drėgmės, tiesioginių saulės spindulių ir itin aukštos ar žemos temperatūros.
- Kompiuterį naudokite ant tvirto lygaus paviršiaus. Už visų ventiliuojamų kompiuterio pusių ir virš monitoriaus viršaus alikite 10,2 cm (4 col.) tarpą orui cirkuliuoti.
- Niekada neapribokite į kompiuterį patenkančio oro srauto, uždengdami kurias nors ventiliavimo ar oro įsiurbimo angas. Nepadėkite klaviatūros su nuleistomis kojelėmis tiesiai prieš kompiuterio dėžę, nes ji irgi riboja oro srautą.
- Niekada nenaudokite kompiuterio, jei nuimtas kuris nors prieigos skydelis arba plėtimo kortelių lizdų dangtelis.
- Nedėkite kompiuterių vieno ant kito arba taip arti vienas kito, kad juos šildytų jų pačių cirkuliuojamas ar įkaitintas oras.
- Jei kompiuteris dirbs atskiroje erdvėje, joje turi būti numatyta įsiurbiamo ir išpučiamo oro ventiliacija bei vis tiek turi būti laikomasi pirmiau minėtų eksploatavimo rekomendacijų.
- Laikykite skysčius atokiau nuo kompiuterio ir klaviatūros.
- Niekada jokia medžiaga neuždenkite ventiliavimo angų.
- Įdiekite ar įjunkite operacinės sistemos ar kitos programinės įrangos energijos valdymo priemonių funkcijas, įskaitant užmigdymo būseną.
- Kompiuterį išjunkite prieš atlikdami toliau nurodytus darbus.
 - Jei reikia, nušluostykite kompiuterio išorę švelniu drėgnu skudurėliu. Naudojant valymo priemones gali pasikeisti apdailos spalva arba ją galima sugadinti.
 - Ekraną valykite su minkštu, švariu, antistatiniu audeklu. Jei nešvarumai sunkiai valosi, naudokite 50/50 vandens ir izopropilo alkoholio mišinį. Užpurškite valiklio ant skudurėlio ir su šiuo drėgnu skudurėliu švelniai nuvalykite ekrano paviršių. Niekada nepurškite valiklio tiesiogiai ant ekrano paviršiaus. Skystis gali nutekėti po grioveliu ir pakenkti elektronikai.
 - Retkarčiais išvalykite visas ventiliavimo angas visose ventiliuojamose kompiuterio pusėse. Pūkai, dulksės ir kiti nešvarumai gali uždengti ventiliavimo angas ir riboti oro srautą.
- Nenaudokite tokių valiklių, kuriuose yra naftos produktų turinčių komponentų, kaip benzolas, skiediklis ar bet kokių kitų lakių medžiagų, kai valysite ekraną arba korpusą. Šie chemikalai gali kompiuteriui pakenkti.

Paruošimas gabenti

Vadovaukitės pateikiamais pasiūlymais, kai ruošiatės gabenti kompiuterį:

1. Sukurkite standžiajame diske esančių failų atsarginę kopiją: nukopijuokite juos į išorinį saugojimo įrenginį. Saugokite, kad laikomų ar vežamų atsarginių kopijų laikmenų nepažeistų elektriniai ar magnetiniai impulsai.



PASTABA: standusis diskas automatiškai užsirakina, kai išjungiamas sistemos maitinimas.

2. Išimkite ir pasidėkite visas keičiamąsias laikmenas.
3. Išjunkite kompiuterį ir išorinius įrenginius.
4. Ištraukite maitinimo laido kištuką iš kintamosios srovės lizdo ir po to iš kompiuterio.
5. Atjunkite sistemos komponentus ir išorinius įrenginius nuo jų maitinimo šaltinių ir po to atjunkite nuo kompiuterio.



PASTABA: įsitikinkite, jog visos plokštės yra tinkamai įstatytos ir įtvirtintos sisteminės plokštės lizduose prieš gabendami kompiuterį.

6. Supakuokite sistemos komponentus ir išorinius įrenginius į jų originalias dėžutes ar panašias pakuotes, kur būtų pakankamai pakavimo medžiagos įrenginiams apsaugoti.

C Pritaikymas neįgaliesiems

HP projektuoja, gamina ir parduoda gaminius, kuriuos gali naudoti kiekvienas, įskaitant žmones su negalia (vienus pačius arba naudojant atitinkamus pagalbinius prietaisus).

Palaikomos pagalbinės technologijos

HP produktai palaiko daugybę operacinės sistemos pagalbinių technologijų ir šie produktai gali būti sukonfigūruoti taip, kad būtų galima dirbti naudojant papildomas pagalbines technologijas. Norėdami rasti daugiau informacijos apie pagalbines funkcijas, naudokite įrenginio paieškos funkciją.



PASTABA: Daugiau informacijos apie konkretų pagalbinių technologijų produktą gausite susisiekę su klientų pagalbos tarnyba.

Kreipimasis į palaikymo tarnybą

Mes nuolatos tobuliname savo gaminius ir paslaugas, kad jos būtų dar lengviau prieinamos, todėl visuomet laukiame pasiūlymų iš jų naudotojų. Jei esate nepatenkinti konkrečiu produktu arba norėtumėte išsakyti savo nuomonę apie neįgaliesiems pritaikytas funkcijas, kurios jums pasirodė naudingos, skambinkite mums telefonu (888) 2595707, nuo pirmadienio iki penktadienio, nuo 6:00 iki 21:00 val. (MST laiko zona). Jei esate kurčias arba turite klausos sutrikimų ir naudojate TRS / VRS / „WebCapTel“ telefoną, susisiekite su mumis, jei reikia techninės pagalbos arba turite kokių nors klausimų dėl neįgaliesiems pritaikytos įrangos. Skambinkite mums telefonu (877) 6567058, nuo pirmadienio iki penktadienio, nuo 6:00 iki 21:00 val. (MST laiko zona).

Rodyklė

Simboliai/skaitmenys

„Windows Hello“ 12

A

apsauginis kabelis 9
atmintis

išėmimas 22

įdėjimas 22

specifikacijos 21

vietos 22

B

baterijų keitimas 23

E

elektrostatinė iškrova, apsauga nuo
pažeidimų 31

F

FHD interneto kameros
komponentai 4

G

galiniai pagrindinio įrenginio
komponentai 2

I

internetu kamera
diegimas 28
išėmimas 28
įdėjimas 28
komponentai 3
naudojimas 12

IR interneto kameros komponentai
3

įspėjimai ir atsargumo priemonės
14

įžeminimo būdai 31

K

klaviatūra

sinchronizavimas 13

kompiuterio eksploatavimo
rekomendacijos 32

komponentai

FHD internetu kamera 4

IR internetu kamera 3

monitorius 3

pagrindinis įrenginys 1, 2

vidinis 21

M

M.2 SSD

diegimas 26

išėmimas 26

maitinimo šaltinio jungtis 8

monitoriaus blokas

nuėmimas 17

priekiniai komponentai 3

reguliavimas 10

tvirtinimas 5

uždėjimas 17

montavimo rekomendacijos 14

P

papildoma informacija 14

papildomo monitoriaus

prijungimas 11

paruošimas gabenti 33

pelė

sinchronizavimas 13

prieigos skydeliai

nuėmimas 15

uždėjimas 15

pritaikymas neįgaliesiems 34

S

sąranka 5

serijos ir gaminio numerių vieta 4

sinchronizuojama bevielė klaviatūra ir
pelė 13

standusis diskas

išėmimas 25

įdėjimas 25

Š

šoniniai pagrindinio įrenginio
komponentai 2

V

ventiliacijos rekomendacijos 32

vidaus komponentai 21

viršutiniai pagrindinio įrenginio
komponentai 1