



Guía de hardware

HP EliteOne 1000 G2 All-in-One Business PCs

© Copyright 2018 HP Development Company, L.P.

Thunderbolt y el logotipo de Thunderbolt son marcas comerciales de Intel Corporation o sus filiales en los EE. UU. y/o en otros países. Windows es una marca comercial o marca comercial registrada de Microsoft Corporation en los Estados Unidos y en otros países.

La información contenida en el presente documento está sujeta a cambios sin previo aviso. Las únicas garantías de los productos y servicios de HP están estipuladas en las declaraciones expresas de garantía que acompañan a dichos productos y servicios. La información contenida en este documento no se debe interpretar como una garantía adicional. HP no se responsabilizará por errores técnicos o de edición ni por omisiones contenidas en el presente documento.

Primera edición: junio de 2018

Número de referencia del documento: L28134-E51

Aviso del producto

Esta guía describe las funciones comunes a la mayoría de los modelos. Es posible que algunos recursos no estén disponibles en su equipo.

Términos y condiciones del software

Al instalar, copiar, descargar o utilizar de cualquier otro modo cualquier producto de software preinstalado en este equipo, usted acepta los términos del Contrato de licencia de usuario final (CLUF) de HP. Si no acepta estos términos de licencia, su único recurso es devolver el producto completo no utilizado (hardware y software) en un plazo de 14 días para obtener un reembolso integral sujeto a la política de reembolsos de su vendedor.

Para obtener información adicional o para solicitar un reembolso total del equipo, contacte con su punto de venta local (el vendedor).

Acerca de esta publicación

Esta guía proporciona información básica para actualizar este modelo de equipo.






-  **¡ADVERTENCIA!** Indica una situación peligrosa que, si no se evita, **podría** causar la muerte o lesiones graves.
 -  **PRECAUCIÓN:** Indica una situación peligrosa que, si no se evita, **podría** causar lesiones entre moderadas y leves.
 -  **¡IMPORTANTE!** Indica la información considera importante pero no relacionada con peligros (por ejemplo, mensajes relacionados con daños materiales). Un aviso alerta al usuario de que si no se sigue un procedimiento exactamente como se describe puede producirse una pérdida de datos o daños al hardware o software. También contiene información esencial para explicar un concepto o para completar una tarea.
 -  **NOTA:** Contiene información adicional para hacer énfasis o complementar puntos importantes del texto principal.
 -  **SUGERENCIA:** Proporciona sugerencias útiles para completar una tarea.
-



Tabla de contenido


1 Características del producto	1
Descripción general	1
Componentes superiores de la unidad de base	1
Componentes laterales de la unidad de base	2
Componentes traseros de la unidad de base	2
Componentes delanteros del monitor (solo en algunos productos)	3
Componentes de cámara web	3
Cámara web de infrarrojos (IR) (opcional)	3
Cámara web de alta definición completa (FHD) (opcional)	4
Ubicación del número de serie y del número de producto	4
2 Configuración	5
Instalación del monitor	5
Conexión de la fuente de alimentación	8
Activación de la advertencia de detección del monitor	9
Instalación de un cable de seguridad	9
Ajuste de la altura del monitor	10
Conexión de un monitor secundario	11
Uso de la cámara web	12
Funcionamiento de la cámara web	12
Configuración de Windows Hello	12
Sincronización de teclado o mouse inalámbrico opcional	13
3 Reparación de hardware y actualización	14
Advertencias y precauciones	14
Información adicional	14
Retirar y reemplazar las cubiertas de acceso de la unidad de base	15
Extracción y sustitución del monitor	17
Ubicación de componentes internos	21
Extracción e instalación de memoria	21
Especificaciones del módulo de memoria	21
Completar los módulos de memoria	22
Instalación de módulos de memoria	22
Reemplazo de la batería RTC	23
Reinstalación de la unidad de disco duro	25
Extracción o instalación de una SSD M.2	27

Sustitución o instalación de una cámara web	30
Apéndice A Descarga electrostática	33
Prevención de daños causados por la electrostática	33
Procedimientos de conexión a tierra	33
Apéndice B Directrices sobre el funcionamiento del equipo, cuidados de rutina y preparación para envío	34
Directrices sobre el funcionamiento del equipo y cuidados de rutina	34
Preparación para envío	35
Apéndice C Accesibilidad	36
Tecnologías asistenciales compatibles	36
Cómo comunicarse con el soporte técnico	36
Índice	37

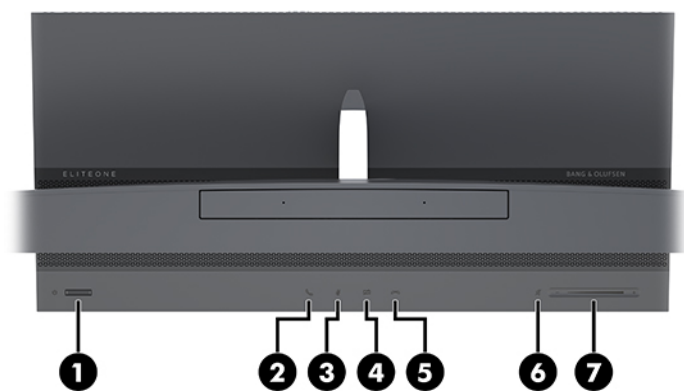
1 Características del producto

Descripción general



 **NOTA:** Para ver los manuales más recientes sobre este producto, visite <http://www.hp.com/support>. Seleccione **Buscar su producto** y siga las instrucciones que aparecen en pantalla.

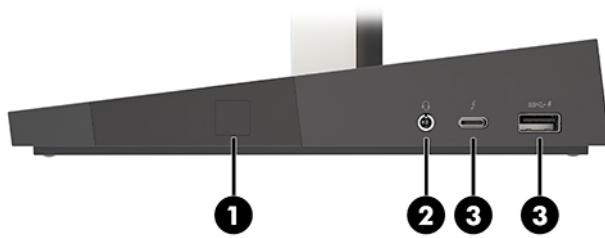
Componentes superiores de la unidad de base



Componentes

(1) Botón de inicio/apagado	(5) Botón para terminar llamadas
(2) Botón de llamada	(6) Botón de silencio del altavoz
(3) Botón de silencio del micrófono	(7) Control deslizante de volumen
(4) Botón de silencio de la cámara web	

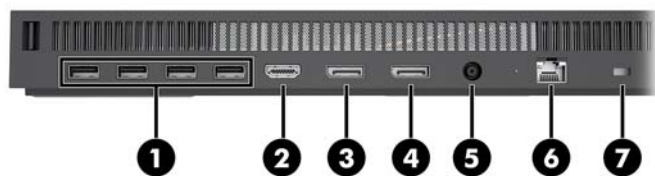
Componentes laterales de la unidad de base



Componentes

(1) Lector de huellas digitales	(3) Puerto USB Type-C Thunderbolt™ con HP Sleep and Charge
(2) Conector combinado de salida de audio (auriculares)/entrada de audio (micrófono)	(4) Puerto USB SuperSpeed con HP Sleep and Charge

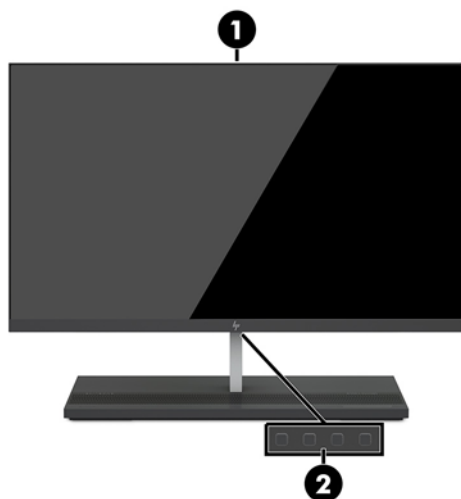
Componentes traseros de la unidad de base



Componentes

(1) Puertos USB SuperSpeed Plus (4)	(5) Conector de alimentación
(2) Puerto HDMI	(6) Conector RJ-45 (red)
(3) Salida de DisplayPort	(7) Ranura para cable de seguridad
(4) Entrada de DisplayPort	

Componentes delanteros del monitor (solo en algunos productos)

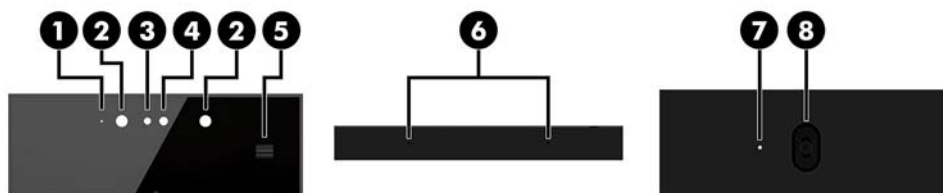


Componentes

- (1) Cámara web
- (2) Botones de visualización en pantalla (para ajustarla)

Componentes de cámara web

Cámara web de infrarrojos (IR) (opcional)



Componentes

Vista de la parte frontal

- (1) Luz de la cámara web
- (2) Indicador luminoso del IR
- (3) Cámara web de alta definición completa (FHD)
- (4) Cámara web IR
- (5) Rueda de ajustes de la cámara web

Vista superior

- (6) Micrófonos digitales

Vista de la parte trasera

- (7) Luz de la cámara web
- (8) Cámara web FHD

Cámara web de alta definición completa (FHD) (opcional)



Componentes

Vista de la parte frontal

(1) Luz de la cámara web

(2) Cámara web FHD

Vista superior

(3) Micrófonos digitales

Ubicación del número de serie y del número de producto

Cada equipo tiene un número de serie y un número de identificación del producto únicos, ubicados en la parte exterior del dispositivo. Mantenga estos números a su alcance cuando necesite asistencia y deba comunicarse con el servicio de soporte técnico.

Los números de la unidad de base del equipo se encuentran en la parte inferior de la misma.




2 Configuración

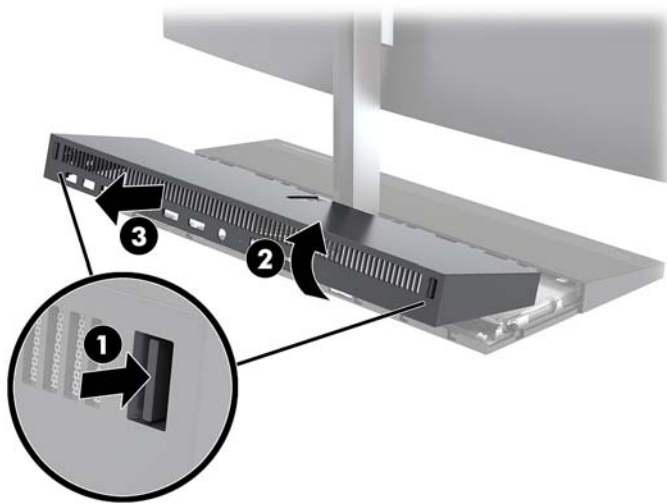
Instalación del monitor

El monitor se puede instalar en la base de equipo independiente. Después el monitor se puede retirar y sustituir por otro monitor.

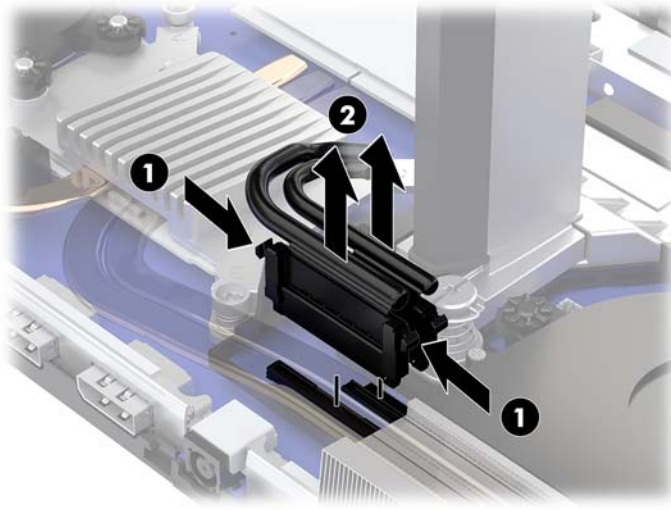
1. Extraiga del equipo cualquier medio extraíble, como las unidades flash USB.
2. Apague el equipo correctamente a través del sistema operativo, y luego apague todos los dispositivos externos.
3. Desconecte el cable de alimentación de la toma eléctrica de CA y desconecte todos los dispositivos externos.

 **IMPORTANTE:** Independiente de si el dispositivo está encendido o apagado, siempre habrá corriente eléctrica en la placa del sistema mientras el sistema esté conectado a una toma eléctrica de CA. Debe desconectar el cable de alimentación y esperar aproximadamente 30 segundos a que se agote la energía para evitar dañar los componentes internos del ordenador.

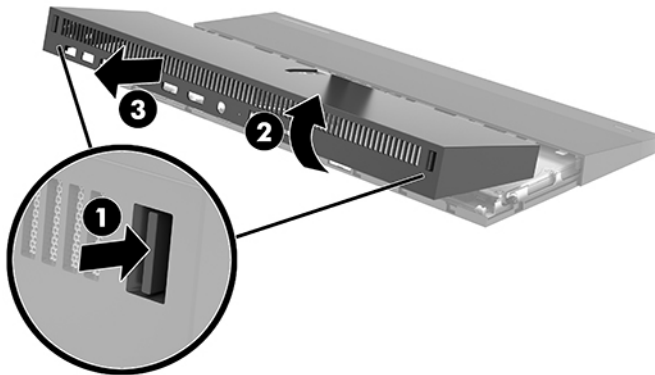
4. Para retirar la cubierta de acceso trasera para acceder al monitor instalado en un equipo diferente, presione los dos botones de liberación en la parte trasera de la unidad de base (1) y al mismo tiempo gire la parte trasera de la cubierta hacia arriba (2). A continuación, deslice la cubierta hacia atrás para retirarla de la base (3).



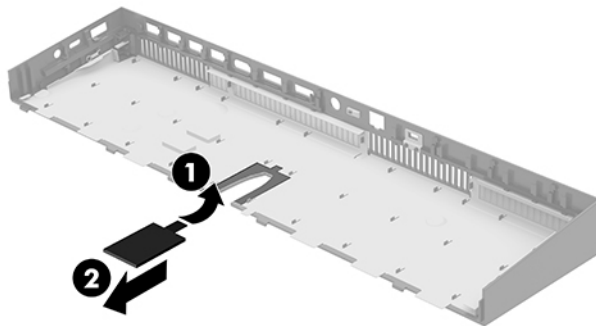
5. Desconecte los dos cables del monitor conectados a la placa del sistema presionando con firmeza hacia dentro los dos extremos de los conectores del cable (1) y tirando de los conectores del cable hacia arriba y hacia fuera de la placa del sistema (2).




6. Para retirar la cubierta de acceso trasera del equipo, presione los dos botones de liberación en la parte trasera de la base (1) y, al mismo tiempo, gire la parte trasera de la cubierta hacia arriba (2). Luego deslice la cubierta hacia atrás para retirarla del equipo (3).

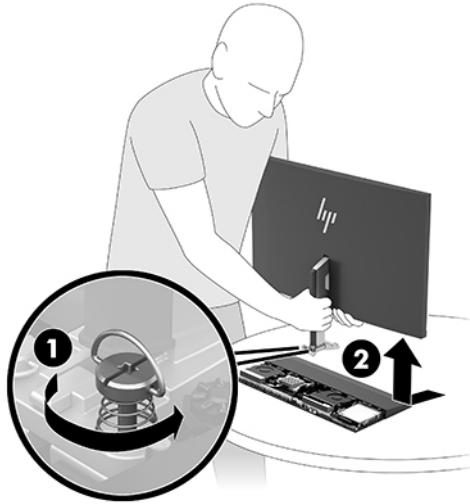


7. Gire la cubierta. Levante la pestaña del módulo y luego deslice el módulo fuera de la cubierta trasera para extraerlo.




8. Afloje los dos tornillos cautivos de la base del soporte del monitor (1). A la vez que mantiene presionado el botón del monitor en la parte frontal con una mano, deslice el monitor hacia atrás con la otra mano para sacarla de la pequeña pestaña de retención metálica. A continuación, levante el monitor hacia fuera de la base (2).

 **IMPORTANTE:** El monitor es pesado. Asegúrese de que sostiene el monitor con firmeza cuando lo retire para evitar que se caiga y sufra daños.

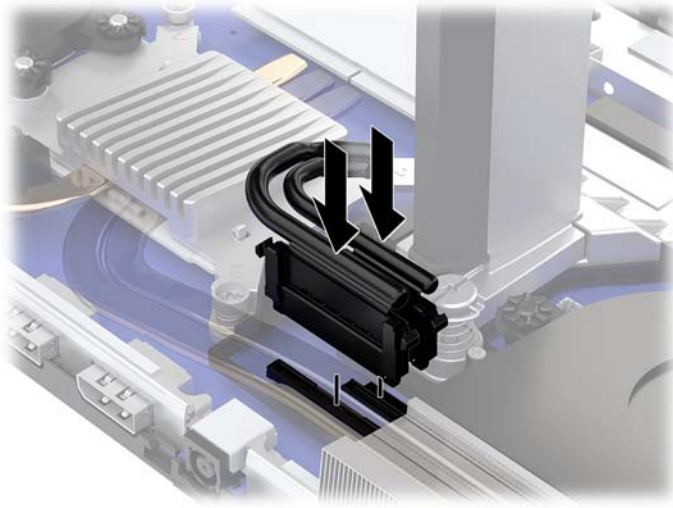


9. Para volver a colocar el monitor, sujete la parte inferior del monitor desde la parte frontal con una mano y coloque la base del soporte del monitor en la guía de la unidad de base y deslice el monitor hacia delante (1) con la otra mano. A continuación, apriete los dos tornillos cautivos que fijan el soporte del monitor a la unidad de base (2).

 **IMPORTANTE:** El monitor es pesado. Asegúrese de que sostiene el monitor con firmeza cuando lo coloca para evitar que se caiga y sufra daños.



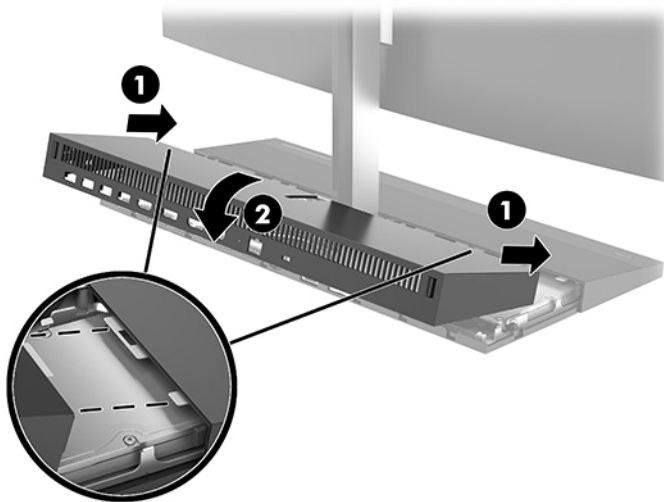
10. Conecte los dos cables del monitor a los conectores de la placa del sistema.



11. Para volver a colocar la cubierta de acceso trasera, deslice las pestañas de la parte frontal de la cubierta trasera en las ranuras de la parte trasera de la cubierta frontal (1) y luego presione la parte trasera de la cubierta posterior hacia abajo (2).



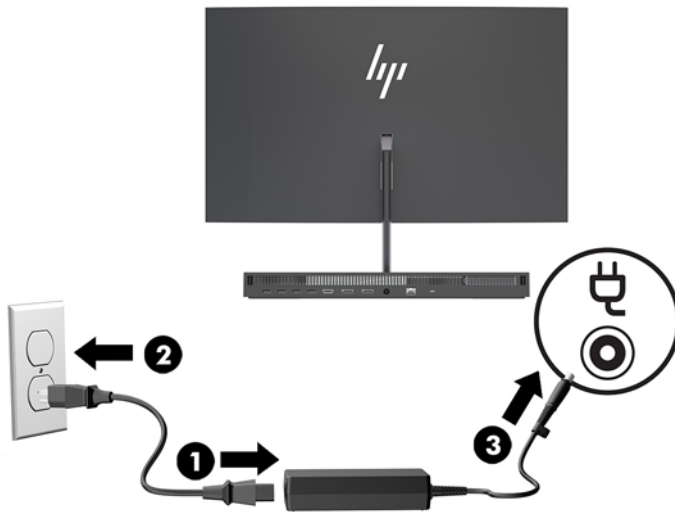
NOTA: Asegúrese de que todos los cables estén correctamente tendidos para evitar daños al colocar de nuevo la cubierta.



12. Reconecte el cable de alimentación y todos los dispositivos externos y luego encienda el equipo.

Conexión de la fuente de alimentación

Para conectar la fuente de alimentación, conecte un extremo del cable de alimentación al adaptador de CA (1) y el otro extremo a una toma eléctrica de CA (2) y, a continuación, conecte el adaptador de CA al conector de alimentación de CC en la unidad de base del equipo (3).



Activación de la advertencia de detección del monitor

Esta advertencia se activa si los cables del monitor no están conectados completamente. HP recomienda asegurarse de que esta advertencia está activada en sistemas con un monitor instalado.

1. Encienda o reinicie el equipo y, cuando aparezca el logotipo de HP, presione **f10** para entrar en la configuración del equipo.
2. Seleccione **Advanced** (Avanzado) y luego seleccione **Built-In Devices** (Opciones de dispositivo incorporado).
3. Seleccione **Allow No Panel configuration** (Permitir configuración sin panel).
4. Seleccione **Main** (Principal) y luego **Save Changes and Exit** (Guardar cambios y salir) para guardar la configuración.

Los cambios entran en vigencia cuando se reinicia el equipo.


Instalación de un cable de seguridad

Un cable de seguridad consiste en un dispositivo de cierre con llave que tiene un cable de alambre conectado. Conecte un extremo del cable al escritorio (u otro objeto fijo) y el otro, a la ranura del cable de seguridad en la unidad de base del equipo. Cierre el bloqueo del cable de seguridad con la llave.




Ajuste de la altura del monitor

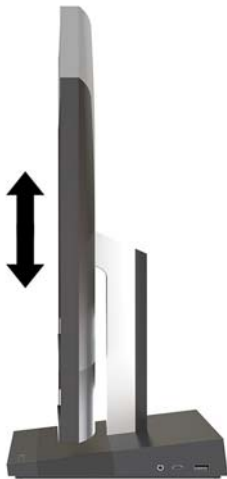
Incline el monitor hasta conseguir el ángulo de visión que resulte más cómodo.

 **NOTA:** Los monitores de 23,8 pulgadas, 27 pulgadas y 34 pulgadas se inclinan hacia atrás. Solo los monitores de 23,8 pulgadas y 27 pulgadas se inclinan hacia adelante. El monitor de 34 pulgadas no se inclina hacia adelante.



Ajuste la altura del monitor para colocarlo en un ángulo de visión que le resulte cómodo.

 **NOTA:** Solo el monitor de 23,8 pulgadas tiene ajuste de altura. Los monitores de 27 pulgadas y 34 pulgadas no tienen ajuste de altura.



Conexión de un monitor secundario

Los puertos DisplayPort y HDMI en la parte posterior del equipo le permiten conectar monitores secundarios al equipo.

Puede conectar hasta dos monitores en una de las siguientes configuraciones:

- Dos monitores conectados en cadena al puerto DisplayPort
- Un monitor conectado al puerto DisplayPort y uno al puerto HDMI

Si añade un monitor que tiene un puerto DisplayPort o un puerto HDMI, no es necesario un adaptador de video. Si añade un monitor que no tiene un puerto DisplayPort o un puerto HDMI, puede adquirir un adaptador de video de HP para su configuración.

Los adaptadores DisplayPort, los adaptadores HDMI y los cables de video se adquieren por separado. HP ofrece los siguientes adaptadores:

- Adaptador DisplayPort a VGA
- Adaptador DisplayPort a DVI
- Adaptador HDMI a VGA
- Adaptador HDMI a DVI

Para conectar un monitor:

1. Apague el equipo y el monitor que va a conectar al equipo.
2. Si el monitor tiene un puerto DisplayPort, conecte un cable DisplayPort directamente entre el puerto DisplayPort en la parte posterior del equipo y el puerto DisplayPort del monitor.

Si el monitor tiene puerto HDMI, conecte un cable HDMI directamente entre el conector HDMI en la parte posterior del equipo y el puerto HDMI del monitor.
3. Si el monitor no tiene puerto DisplayPort, conecte un adaptador de video DisplayPort al puerto DisplayPort del equipo. Luego conecte un cable (VGA o DVI, según la aplicación) entre el adaptador y un monitor.

Si el monitor no tiene puerto HDMI, conecte un adaptador de video HDMI al puerto HDMI del equipo. Luego conecte un cable (VGA o DVI, según la aplicación) entre el adaptador y un monitor.
4. Encienda el equipo y el monitor.



NOTA: Use el software de la tarjeta gráfica o los ajustes de monitor de Windows para configurar la pantalla como una imagen espejo de la pantalla primaria del equipo o como una extensión de ésta.

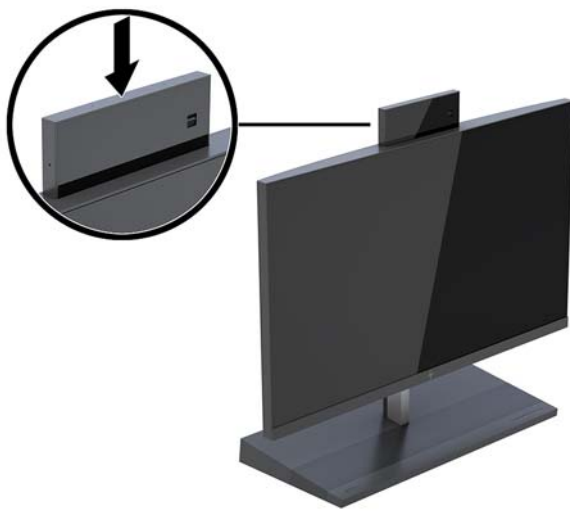
Uso de la cámara web

Puede usar la cámara web en el monitor de las siguientes maneras:

- Realizar videoconferencias
- Enviar y recibir mensajes instantáneos
- Programar reuniones
- Mantener la seguridad de las conversaciones

Funcionamiento de la cámara web

- Para levantar la cámara web, empuje hacia abajo para desbloquearla.
- Para cerrar la webcam, empuje hacia abajo hasta que encaje correctamente.



Configuración de Windows Hello

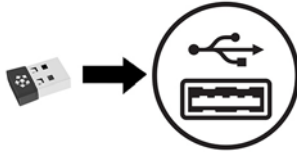
Si está instalado el sistema operativo Windows® 10 en su equipo, siga estos pasos para configurar el reconocimiento facial de Windows Hello:

1. Seleccione el botón de **Inicio**, seleccione **Configuración**, seleccione **Cuentas** y luego seleccione **Opciones de inicio de sesión**.
2. En **Windows Hello**, siga las instrucciones que aparecen en pantalla para añadir una contraseña y un PIN de 4 dígitos. A continuación, registre su huella o identificador facial.

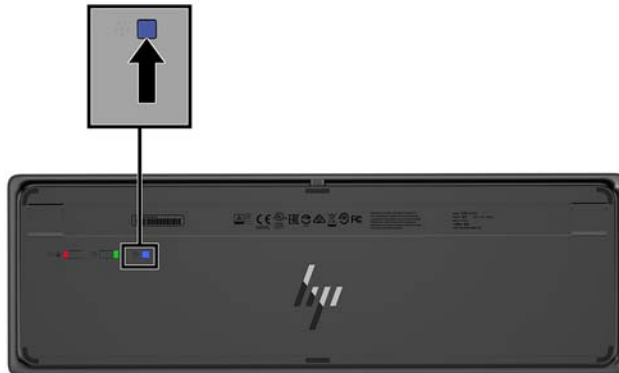
Sincronización de teclado o mouse inalámbrico opcional

El teclado y ratón inalámbricos son componentes opcionales. El teclado y el mouse estén sincronizados de fábrica. Si el teclado y el mouse no están sincronizados, siga el procedimiento a continuación para volver a sincronizar manualmente el par.

1. Inserte el transceptor en un puerto USB del equipo.



2. Coloque el teclado a como máximo 30 cm del transceptor. Presione el botón Conectar en la parte inferior del teclado y a continuación presione una tecla en el teclado.



3. Coloque el mouse a como máximo 30 cm del transceptor. Presione el botón Conectar del lado inferior del mouse y a continuación haga clic con el mouse.



 **NOTA:** Si el teclado y el mouse aún no están funcionando, sincronice al teclado y el mouse nuevamente.

3 Reparación de hardware y actualización

Advertencias y precauciones

Antes de realizar las actualizaciones, asegúrese de leer cuidadosamente todas las instrucciones, precauciones y advertencias aplicables en esta guía.

 **¡ADVERTENCIA!** Para reducir el riesgo de lesiones corporales por choques eléctricos, superficies calientes o fuego:

Desconecte el cable de alimentación de la toma eléctrica de CA antes de retirar la carcasa. Hay piezas energizadas en el interior.

Espere a que los componentes internos del sistema se enfríen antes de tocarlos.

Vuelva a colocar y asegurar la carcasa antes de conectar el equipo a la corriente eléctrica.


No conecte conectores de telecomunicación o teléfono a receptáculos del controlador de interfaz de red.

No desconecte el enchufe de conexión a tierra del cable de alimentación. El enchufe de conexión a tierra es una medida de seguridad muy importante.

Enchufe el cable de alimentación a una toma eléctrica de CA con conexión a tierra a la que pueda acceder fácilmente en todo momento.

Para su seguridad, no coloque nada sobre los cables de alimentación u otros cables. Acomódelos de manera que nadie pueda pisarlos accidentalmente ni tropezar con ellos. No tire de los cables. Cuando desenchufe el cable de la toma de CA, cójalo por el enchufe.

Para reducir el riesgo de lesiones graves, lea la *Guía de Seguridad y Comodidad*. Esta guía describe la configuración adecuada de la estación de trabajo y proporciona pautas para adoptar una postura y unos hábitos de trabajo que le permitirán aumentar su comodidad y reducir el riesgo de lesiones. También proporciona información sobre prácticas seguras referentes a electricidad y mecánica. Esta guía se encuentra en la web en <http://www.hp.com/ergo>.

 **¡IMPORTANTE!** La electricidad estática puede dañar los componentes electrónicos del equipo o los equipos opcionales. Antes de iniciar estos procedimientos, asegúrese de no estar cargado de electricidad estática tocando brevemente un objeto metálico conectado a tierra. Consulte [Descarga electrostática en la página 33](#) para ver más información.

Cuando el equipo está enchufado a una fuente de alimentación de CA, siempre se aplica voltaje a la placa del sistema. Debe desconectar el cable de alimentación de la energía antes de abrir el equipo con el fin de evitar daños a componentes internos.


Información adicional

Para obtener información acerca de la extracción y reemplazo de los componentes de hardware, utilidad de la configuración del equipo, y solución de problemas, consulte *Maintenance and Service Guide* (Guía de mantenimiento y servicio) (disponible solamente en inglés) para su modelo de equipo en <http://www.hp.com/support>.

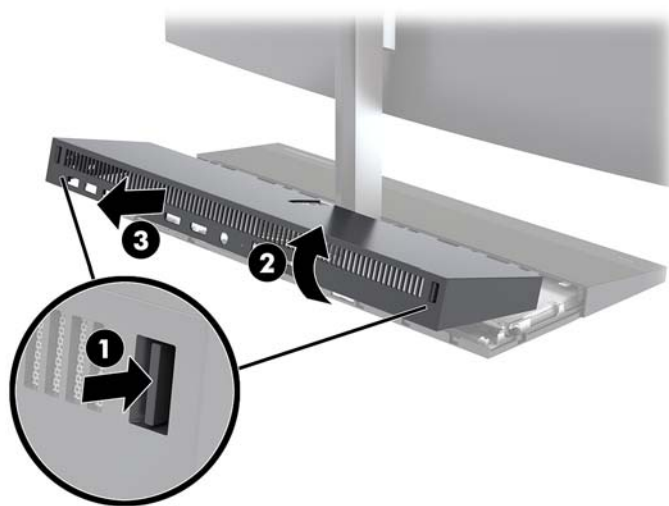
Retirar y reemplazar las cubiertas de acceso de la unidad de base

Las cubiertas de acceso de la unidad de base deben quitarse para acceder a los componentes internos del equipo.


1. Extraiga del equipo cualquier medio extraíble, como las unidades flash USB.
2. Apague el equipo correctamente a través del sistema operativo, y luego apague todos los dispositivos externos.
3. Desconecte el cable de alimentación de la toma eléctrica de CA y desconecte todos los dispositivos externos.

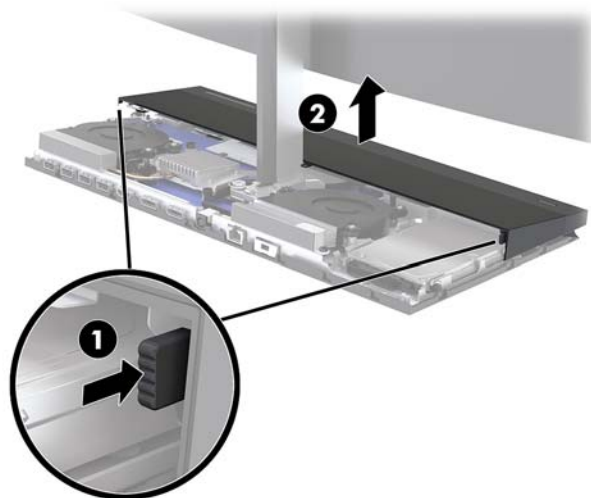
 **IMPORTANTE:** Independiente de si el dispositivo está encendido o apagado, siempre habrá corriente eléctrica en la placa del sistema mientras el sistema esté conectado a una toma eléctrica de CA. Debe desconectar el cable de alimentación y esperar aproximadamente 30 segundos a que se agote la energía para evitar dañar los componentes internos del ordenador.

4. Para retirar la cubierta de acceso trasera, presione los dos botones de liberación en la unidad de base (1) y, al mismo tiempo, gire la parte trasera de la cubierta hacia arriba (2). A continuación, deslice la cubierta hacia atrás para retirarla de la base (3).

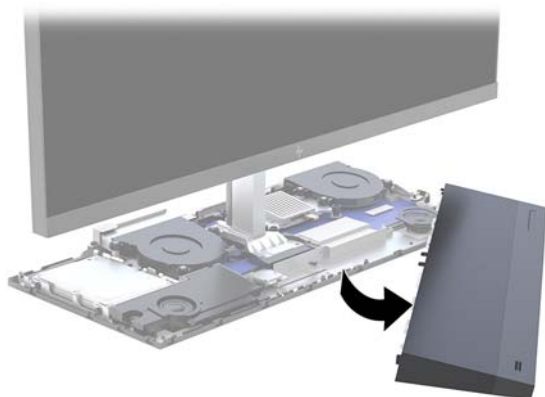


5. Para retirar la cubierta de acceso frontal luego de retirar la cubierta de acceso trasera:
 - a. Presione los dos botones de liberación en la parte trasera de la cubierta frontal (1) y levante la cubierta hacia arriba (2) para retirarla.

 **NOTA:** Hay un cable conectado en el lado derecho de la cubierta frontal. Tenga cuidado de no tirar de la cubierta hacia arriba demasiado lejos y provocar que el cable se desconecte.



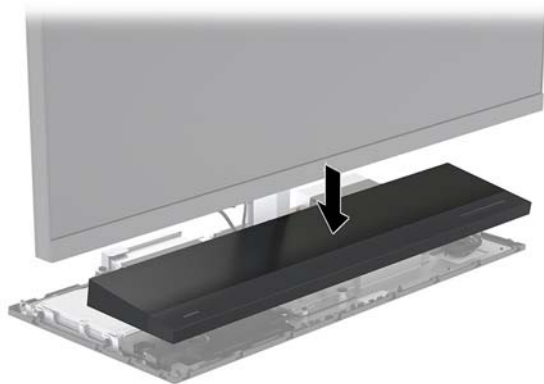
- b.** Gire el lateral izquierdo de la cubierta para quitarlo de la unidad de base pero tenga cuidado de no desconectar el cable conectado al lado derecho de la cubierta.



Ahora puede reparar los componentes del equipo.

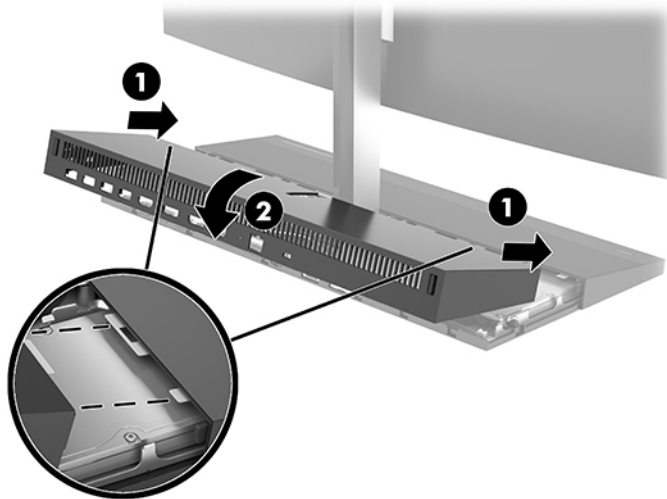
Para recolocar las cubiertas de acceso:

- 1.** Para reinstalar la cubierta de acceso delantera, alinee la cubierta con el monitor y luego presione la cubierta hacia abajo sobre la base para que la cubierta encaje en su posición.



2. Para volver a colocar la cubierta de acceso trasera, deslice las pestañas de la parte frontal de la cubierta trasera en las ranuras de la parte trasera de la cubierta frontal (1) y luego presione la parte trasera de la cubierta posterior hacia abajo (2).


 **NOTA:** Asegúrese de que todos los cables estén correctamente tendidos para evitar daños al colocar de nuevo la cubierta.




3. Reconecte el cable de alimentación y todos los dispositivos externos y luego encienda el equipo.

Extracción y sustitución del monitor

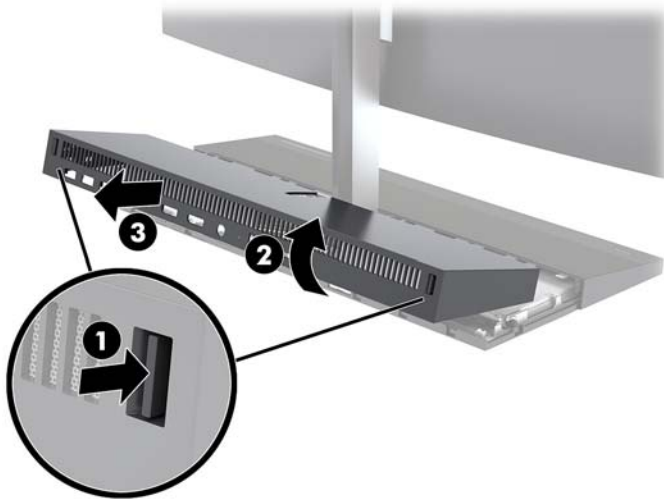
El monitor se puede retirar y sustituir por otro monitor.

 **NOTA:** Los monitores de recambio no incluyen una cámara web. Si su monitor actual tiene una cámara web, asegúrese de quitarla y guardarla. Consulte [Sustitución o instalación de una cámara web en la página 30](#).

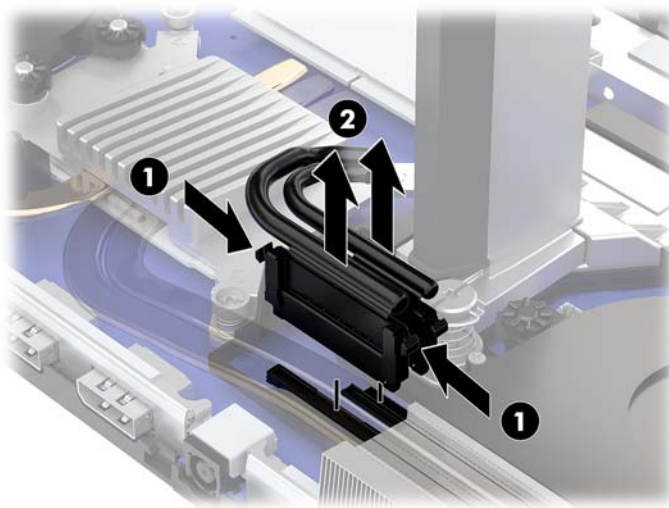
1. Extraiga del equipo cualquier medio extraíble, como las unidades flash USB.
2. Apague el equipo correctamente a través del sistema operativo, y luego apague todos los dispositivos externos.
3. Desconecte el cable de alimentación de la toma eléctrica de CA y desconecte todos los dispositivos externos.

 **IMPORTANTE:** Independiente de si el dispositivo está encendido o apagado, siempre habrá corriente eléctrica en la placa del sistema mientras el sistema esté conectado a una toma eléctrica de CA. Debe desconectar el cable de alimentación y esperar aproximadamente 30 segundos a que se agote la energía para evitar dañar los componentes internos del ordenador.


4. Para retirar la cubierta de acceso trasera, presione los dos botones de liberación en la unidad de base (1) y, al mismo tiempo, gire la parte trasera de la cubierta hacia arriba (2). A continuación, deslice la cubierta hacia atrás para retirarla de la base (3).

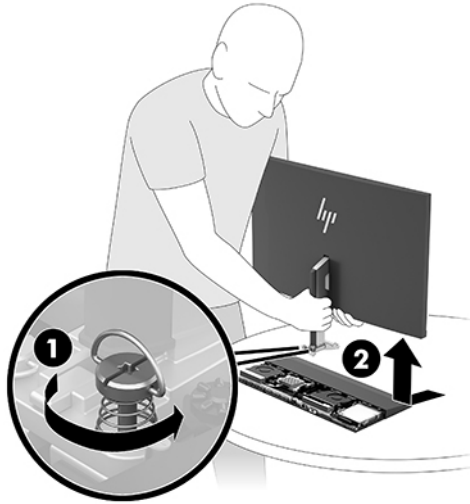


5. Desconecte los dos cables del monitor conectados a la placa del sistema presionando con firmeza hacia dentro los dos extremos de los conectores del cable (1) y tirando de los conectores del cable hacia arriba y hacia fuera de la placa del sistema (2).




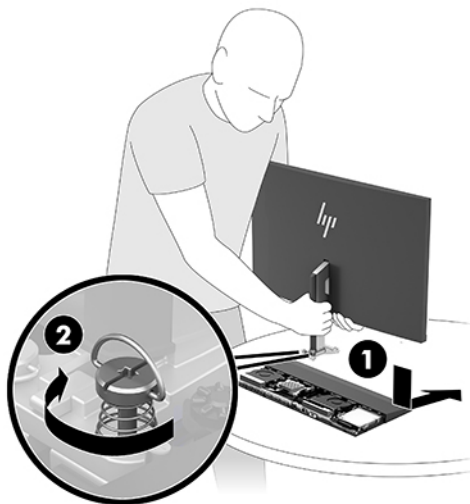
6. Afloje los dos tornillos cautivos de la base del soporte del monitor (1). A la vez que mantiene presionado el botón del monitor en la parte frontal con una mano, deslice el monitor hacia atrás con la otra mano para sacarla de la pequeña pestaña de retención metálica. A continuación, levante el monitor hacia fuera de la base (2).

 **IMPORTANTE:** El monitor es pesado. Asegúrese de que sostiene el monitor con firmeza cuando lo retire para evitar que se caiga y sufra daños.

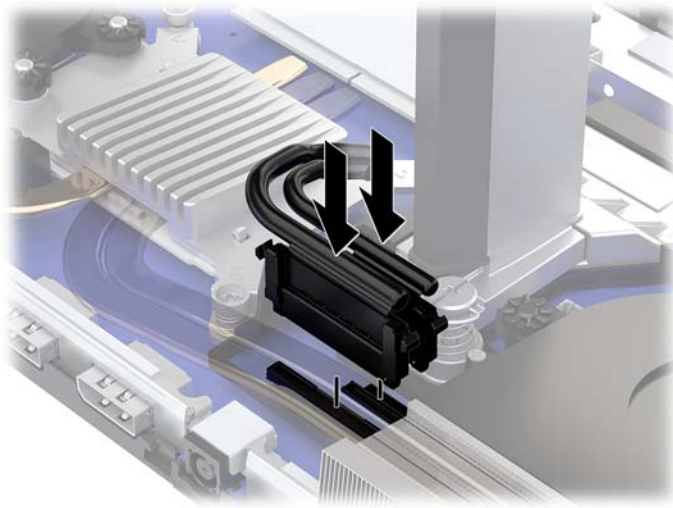


7. Para volver a colocar el monitor, sujete la parte inferior del monitor desde la parte frontal con una mano y coloque la base del soporte del monitor en la guía de la unidad de base y deslice el monitor hacia delante (1) con la otra mano. A continuación, apriete los dos tornillos cautivos que fijan el soporte del monitor a la unidad de base (2).


 **IMPORTANTE:** El monitor es pesado. Asegúrese de que sostiene el monitor con firmeza cuando lo coloca para evitar que se caiga y sufra daños.

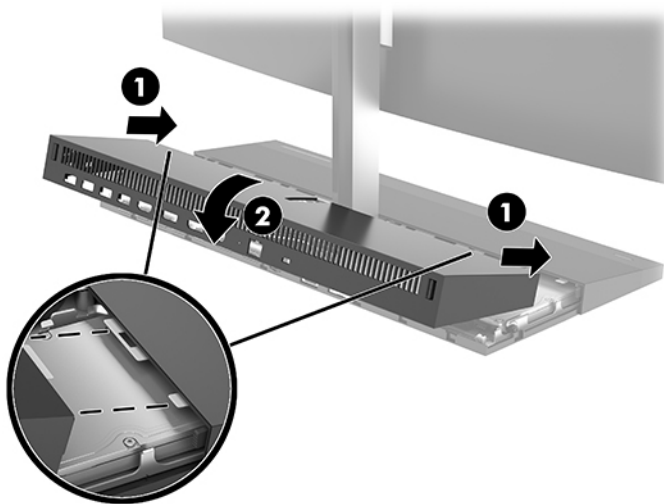


8. Conecte los dos cables del monitor a los conectores de la placa del sistema.



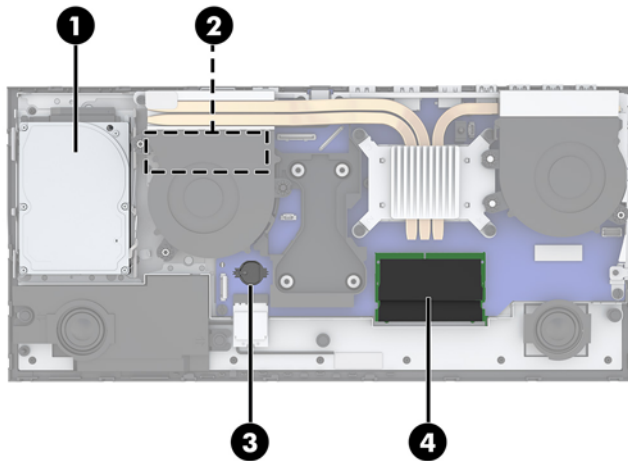
9. Para volver a colocar la cubierta de acceso trasera, deslice las pestañas de la parte frontal de la cubierta trasera en las ranuras de la parte trasera de la cubierta frontal (1) y luego presione la parte trasera de la cubierta posterior hacia abajo (2).

 **NOTA:** Asegúrese de que todos los cables estén correctamente tendidos para evitar daños al colocar de nuevo la cubierta.



10. Reconecte el cable de alimentación y todos los dispositivos externos y luego encienda el equipo.

Ubicación de componentes internos



Componentes

(1) Unidad de disco duro	(3) Batería RTC
(2) SSD M.2 (debajo del ventilador)	(4) Módulos de memoria

Extracción e instalación de memoria

Las ranuras de memoria en la placa del sistema se pueden completar con hasta dos módulos de memoria en línea doble de perfil pequeño que sigan los estándares del sector (SODIMM). Estas ranuras de memoria incluyen al menos un módulo de memoria preinstalado.

Especificaciones del módulo de memoria

Para que el sistema funcione adecuadamente, los módulos de memoria deben cumplir con las siguientes especificaciones:

Componente	Especificación
Módulos de memoria	Módulos de memoria DDR4-SDRAM de 1,2 voltios
Cumplimiento normativo	Sin búfer, no ECC y compatibles con DDR4-2400 MHz
Clavijas	260 pines estándar del sector que incluyen la especificación obligatoria de Joint Electronic Device Engineering Council (JEDEC)
Soporte técnico	Compatibles con una latencia CAS 15 DDR4 2400 MHz (sincronización 15-15-15)
Ranuras	2
Máximo de memoria	16 GB por ranura de memoria, 32 GB en total
Admitido	SODIMM de una cara y de doble cara con tecnologías de memoria no ECC de 4 Gbit y 8 Gbit
Nota	El sistema no funcionará adecuadamente si utiliza módulos de memoria SODIMM no compatibles. Se admiten dispositivos SODIMM integrados con DDR x8 y x16; los módulos de memoria integrados con x4 SDRAM no son compatibles.

HP ofrece actualización de memoria para este equipo y recomienda al consumidor adquirirla para evitar problemas de compatibilidad con memorias no admitidas de terceros.

Completar los módulos de memoria

Consulte la siguiente tabla para identificar las ubicaciones de los canales para los módulos de memoria.

Ubicación	Etiqueta de la placa del sistema	Canal
Socket inferior	SODIMM1	Canal B
Socket superior	SODIMM3	Canal A

El sistema funcionará automáticamente en el modo de canal único, el modo de dos canales o el modo flexible, según cómo se instalen los módulos de memoria.

- El sistema funcionará en el modo de canal único si las ranuras del módulo de memoria solo tienen un canal ocupado.
- El sistema funcionará en el modo de canal doble de alto rendimiento si la capacidad de memoria total del módulo de memoria en el Canal A es igual a la capacidad de memoria total del módulo de memoria en el Canal B.
- El sistema funcionará en el modo flexible si la capacidad de memoria total del módulo de memoria en el canal A no es igual a la capacidad de memoria total del módulo de memoria en el canal B. En el modo flexible, el canal ocupado con la menor cantidad de memoria determina la cantidad total de memoria asignada al canal doble, y el resto se asigna al canal único. Si un canal posee más memoria que el otro, el que posea mayor cantidad debe asignarse al canal A.
- En cualquier modo, el módulo de memoria más lento en el sistema determina la velocidad de operación máxima.

Instalación de módulos de memoria

Existen dos socket de memoria en la placa del sistema. Para quitar o añadir módulos de memoria:

1. Extraiga del equipo cualquier medio extraíble, como las unidades flash USB.
2. Apague el equipo correctamente a través del sistema operativo, y luego apague todos los dispositivos externos.
3. Desconecte el cable de alimentación de la toma eléctrica de CA y desconecte todos los dispositivos externos.



IMPORTANTE: Debe desconectar el cable de alimentación y esperar aproximadamente 30 segundos para extraer la energía residual antes de agregar o extraer módulos de memoria. Independiente de si el dispositivo está encendido o apagado, siempre se suministra corriente eléctrica al módulo de memoria mientras el sistema esté conectado a una toma eléctrica activa de CA. Agregar o extraer módulos de memoria mientras haya voltaje puede causar daños irreparables a los módulos de memoria o la placa del sistema.


4. Retire los paneles de acceso frontal y trasero de la unidad de base. Consulte [Retirar y reemplazar las cubiertas de acceso de la unidad de base en la página 15](#).
5. Para localizar los módulos de memoria en la placa del sistema, consulte [Ubicación de componentes internos en la página 21](#).

6. Para extraer un módulo de memoria, separe los dos pestillos a cada lado del módulo de memoria (1) y luego tire del módulo de memoria para sacarlo del socket (2).



7. Para instalar un módulo de memoria, deslice el módulo de memoria en el hueco en un ángulo de aproximadamente 30° grados (1) luego presione el módulo de memoria hacia abajo (2) para que encaje en su lugar.




 **NOTA:** El módulo de memoria se puede instalar de una sola manera. Haga coincidir la muesca del módulo con la lengüeta de la ranura de memoria.

8. Vuelva a colocar los paneles de acceso frontal y trasero de la unidad de base. Consulte [Retirar y reemplazar las cubiertas de acceso de la unidad de base en la página 15](#).
9. Reconecte el cable de alimentación y todos los dispositivos externos y luego encienda el equipo. El equipo reconoce automáticamente la memoria adicional cuando lo encienda.

Reemplazo de la batería RTC

La batería RTC que viene con el equipo suministra energía al reloj en tiempo real. Al reemplazar la batería, utilice una batería equivalente a la instalada originalmente en el equipo. El equipo viene con una batería de célula de litio de 3 voltios.


 **¡ADVERTENCIA!** El equipo contiene una batería interna de dióxido de litio-manganeso. Existe el riesgo de que se produzca un incendio y quemaduras si la batería no se manipula apropiadamente. Para reducir el riesgo de lesiones corporales:

No intente recargar la batería.


No las exponga a temperaturas superiores a 60 °C (140 °F).

No desarme, aplaste, punce ni provoque cortocircuito en los contactos externos, ni deseche la batería en el fuego o en el agua.

Reemplace la batería sólo por el repuesto HP indicado para este producto.

 **IMPORTANTE:** Antes de reemplazar la batería, es importante hacer una copia de seguridad de la configuración CMOS del equipo. Al extraer o reemplazar la batería, se borrarán las configuraciones CMOS.


La electricidad estática puede dañar los componentes electrónicos del equipo o los equipos opcionales. Antes de iniciar estos procedimientos, asegúrese de no estar cargado de electricidad estática tocando brevemente un objeto metálico conectado a tierra.

 **NOTA:** La vida útil de la batería de litio puede prolongarse enchufando el equipo a una toma eléctrica de CA activa. La batería de litio sólo se utiliza cuando el equipo NO está conectado a una fuente de alimentación de CA.

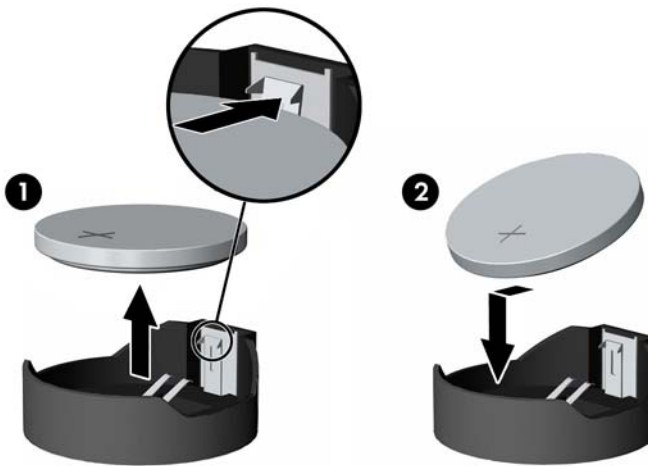
HP recomienda a sus clientes reciclar el hardware electrónico usado, los cartuchos de impresión HP originales, y las baterías recargables. Para obtener más información acerca de los programas de reciclaje, acceda <http://www.hp.com/recycle>.

Para localizar la batería en la placa del sistema, consulte [Ubicación de componentes internos en la página 21](#).

1. Extraiga del equipo cualquier medio extraíble, como las unidades flash USB.
2. Apague el equipo correctamente a través del sistema operativo, y luego apague todos los dispositivos externos.
3. Desconecte el cable de alimentación de la toma eléctrica de CA y desconecte todos los dispositivos externos.

 **IMPORTANTE:** Independiente de si el dispositivo está encendido o apagado, siempre habrá corriente eléctrica en la placa del sistema mientras el sistema esté conectado a una toma eléctrica de CA. Debe desconectar el cable de alimentación y esperar aproximadamente 30 segundos a que se agote la energía para evitar dañar los componentes internos del ordenador.

4. Retire los paneles de acceso frontal y trasero de la unidad de base. Consulte [Retirar y reemplazar las cubiertas de acceso de la unidad de base en la página 15](#).
5. Para extraer la batería de su compartimiento, apriete la abrazadera de metal que se extiende por sobre uno de los bordes de la batería. Extraiga la batería cuando ésta se suelte del soporte (1).
6. Para insertar la batería nueva, deslice un borde de la batería de reemplazo bajo el borde del soporte de batería con el lado positivo hacia arriba. Presione uno de los bordes hacia abajo hasta que la abrazadera se ajuste sobre el otro borde de la batería (2).




7. Vuelva a colocar los paneles de acceso frontal y trasero de la unidad de base. Consulte [Retirar y reemplazar las cubiertas de acceso de la unidad de base en la página 15](#).

8. Reconecte el cable de alimentación y todos los dispositivos externos y luego encienda el equipo.
9. Restablezca la fecha y la hora, sus contraseñas y cualquier configuración especial del sistema a través de la Utilidad de Configuración.

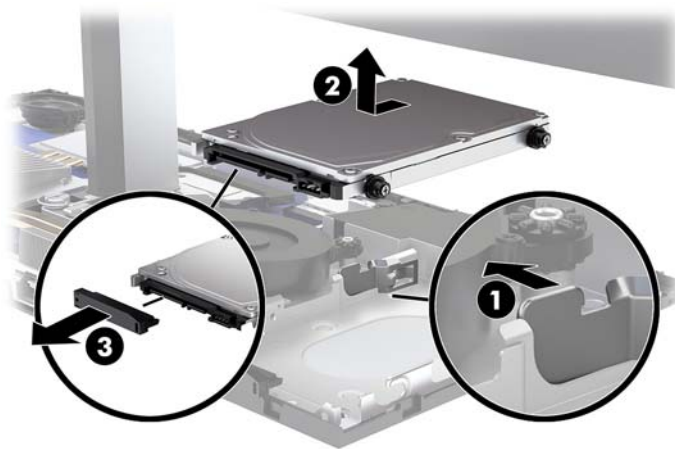
Reinstalación de la unidad de disco duro

Para localizar la unidad de disco duro en la placa del sistema, consulte [Ubicación de componentes internos en la página 21](#).

1. Extraiga del equipo cualquier medio extraíble, como las unidades flash USB.
2. Apague el equipo correctamente a través del sistema operativo, y luego apague todos los dispositivos externos.
3. Desconecte el cable de alimentación de la toma eléctrica de CA y desconecte todos los dispositivos externos.

 **IMPORTANTE:** Independiente de si el dispositivo está encendido o apagado, siempre habrá corriente eléctrica en la placa del sistema mientras el sistema esté conectado a una toma eléctrica de CA. Debe desconectar el cable de alimentación y esperar aproximadamente 30 segundos a que se agote la energía para evitar dañar los componentes internos del ordenador.

4. Retire los paneles de acceso frontal y trasero de la unidad de base. Consulte [Retirar y reemplazar las cubiertas de acceso de la unidad de base en la página 15](#).
5. Tire de la palanca de liberación situada junto a la parte frontal de la unidad de disco duro (1). A continuación, deslice el disco duro hacia atrás hasta que se detenga y, luego, levántelo y extráigalo del compartimento de la unidad de disco duro (2). Luego, desconecte el cable de la parte trasera de la unidad de disco duro (3).



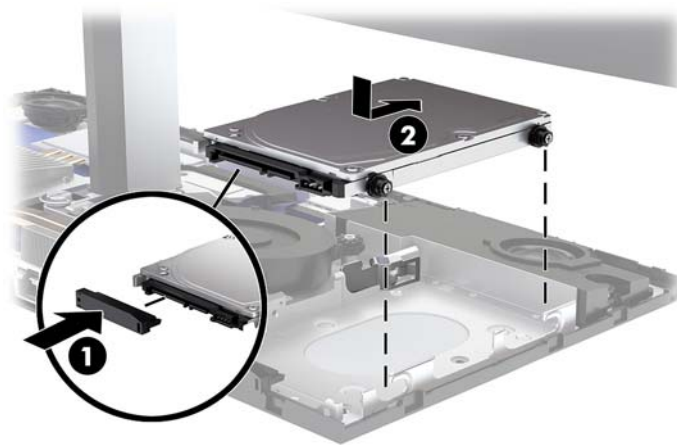
6. Retire los cuatro tornillos de montaje de los laterales de la unidad de disco duro que se extrajo.



7. Instale los cuatro tornillos de montaje que se quitaron de la unidad de disco duro antigua en los laterales de la nueva unidad de disco duro.



8. Conecte el cable a la parte trasera de la unidad de disco duro (1). A continuación, alinee los tornillos de montaje en la unidad de disco duro con las ranuras J en los laterales del compartimento para unidades y presione la unidad de disco duro hacia el interior del compartimento para unidades. Después, deslice la unidad de disco duro hacia adelante hasta que encaje en su lugar (2).




9. Vuelva a colocar los paneles de acceso frontal y trasero de la unidad de base. Consulte [Retirar y reemplazar las cubiertas de acceso de la unidad de base en la página 15](#).
10. Reconecte el cable de alimentación y todos los dispositivos externos y luego encienda el equipo.

Extracción o instalación de una SSD M.2

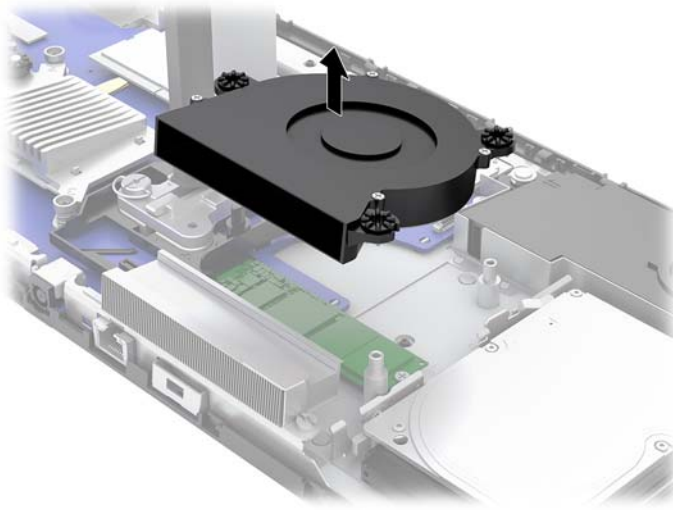
Para localizar la SSD M.2 en la placa del sistema, consulte [Ubicación de componentes internos en la página 21](#).

1. Extraiga del equipo cualquier medio extraíble, como las unidades flash USB.
2. Apague el equipo correctamente a través del sistema operativo, y luego apague todos los dispositivos externos.
3. Desconecte el cable de alimentación de la toma eléctrica de CA y desconecte todos los dispositivos externos.

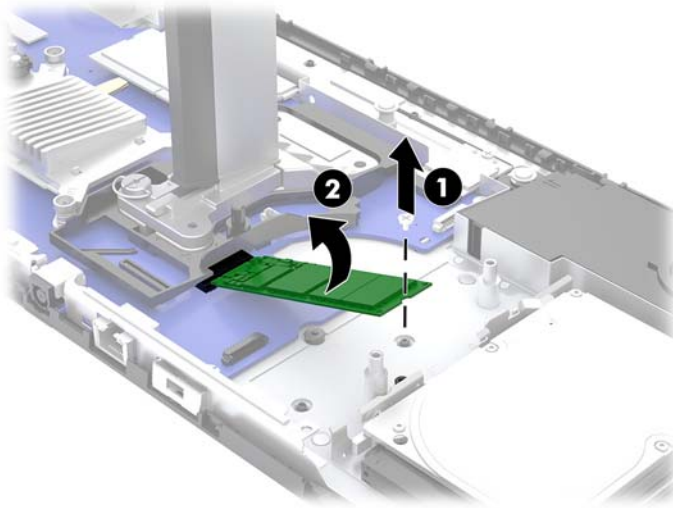
 **IMPORTANTE:** Independiente de si el dispositivo está encendido o apagado, siempre habrá corriente eléctrica en la placa del sistema mientras el sistema esté conectado a una toma eléctrica de CA. Debe desconectar el cable de alimentación y esperar aproximadamente 30 segundos a que se agote la energía para evitar dañar los componentes internos del ordenador.

4. Retire los paneles de acceso frontal y trasero de la unidad de base. Consulte [Retirar y reemplazar las cubiertas de acceso de la unidad de base en la página 15](#).

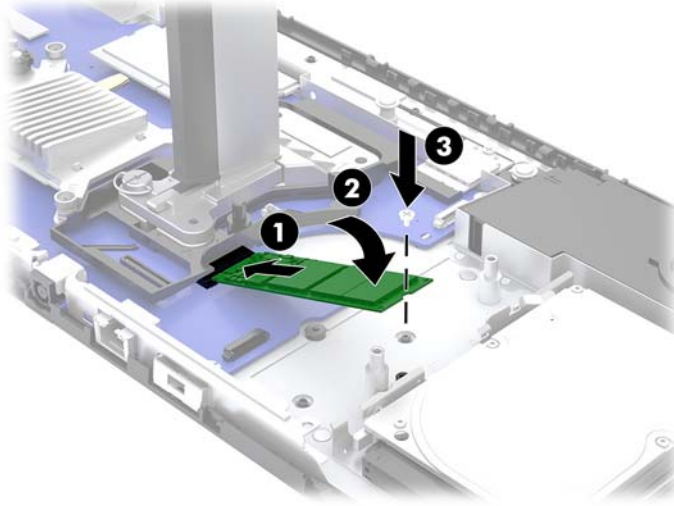
5. La SSD M.2 está ubicada debajo del ventilador entre el montaje del monitor y el compartimento para unidades de disco duro. Tire hacia arriba del ventilador y hacia fuera de los postes en la placa del sistema para retirarla. No es necesario desconectar los cables del ventilador.



6. Para extraer una SSD M.2, retire el tornillo que fija la SSD a la placa del sistema (1) y luego deslice la SSD hasta sacarla del conector de la placa del sistema (2).



7. Para instalar una SSD M.2, deslice el extremo del conector de la SSD hacia el conector de la placa del sistema (1), presione hacia abajo el otro extremo de la SSD (2) y, a continuación, asegure la SSD a la placa de sistema con el tornillo (3).



8. Vuelva a colocar el ventilador presionando hacia abajo sobre los postes de la placa de sistema.




9. Vuelva a colocar los paneles de acceso frontal y trasero de la unidad de base. Consulte [Retirar y reemplazar las cubiertas de acceso de la unidad de base en la página 15](#).
10. Reconecte el cable de alimentación y todos los dispositivos externos y luego encienda el equipo.

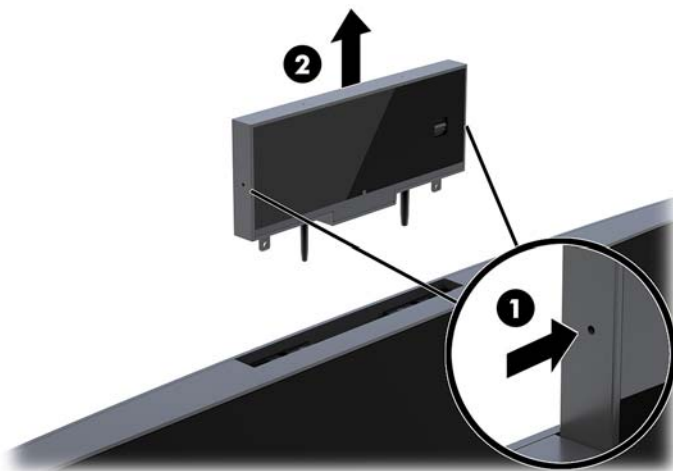
Sustitución o instalación de una cámara web

Para sustituir una cámara web:

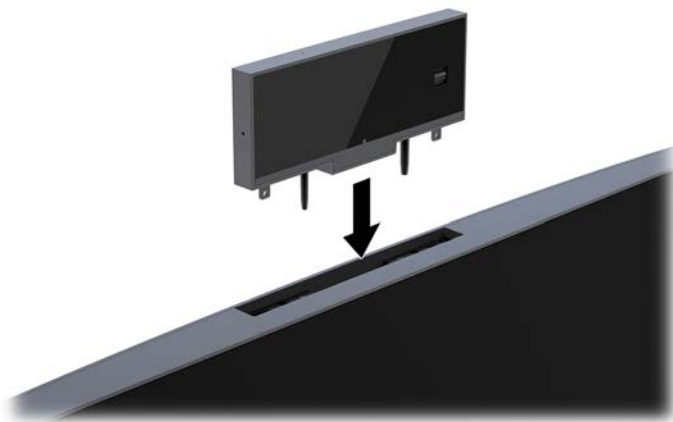
1. Extraiga del equipo cualquier medio extraíble, como las unidades flash USB.
2. Apague el equipo correctamente a través del sistema operativo, y luego apague todos los dispositivos externos.
3. Desconecte el cable de alimentación de la toma eléctrica de CA y desconecte todos los dispositivos externos.

 **IMPORTANTE:** Independiente de si el dispositivo está encendido o apagado, siempre habrá corriente eléctrica en la placa del sistema mientras el sistema esté conectado a una toma eléctrica de CA. Debe desconectar el cable de alimentación y esperar aproximadamente 30 segundos a que se agote la energía para evitar dañar los componentes internos del ordenador.

4. Inserte un clip para papel en los orificios de liberación a cada lado de la cámara web (1) para soltar los pestillos internos y luego tire de la cámara web hacia fuera del monitor (2).




5. Inserte la nueva cámara web en la ranura para la cámara web en el monitor y presiónela hacia abajo hasta que se enganche a los pestillos internos.



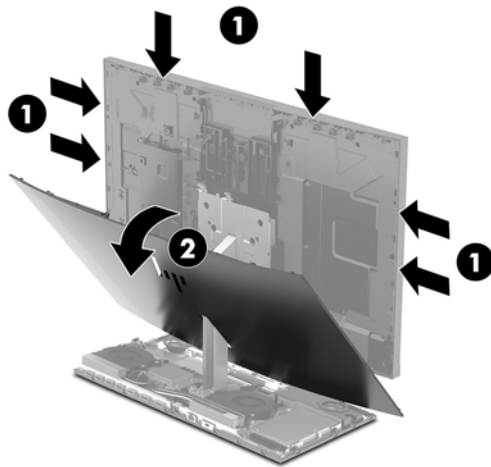
6. Reconecte el cable de alimentación y todos los dispositivos externos y luego encienda el equipo.

Para instalar una cámara web cuando se instala un módulo de cámara web en la ranura para la cámara web del monitor:

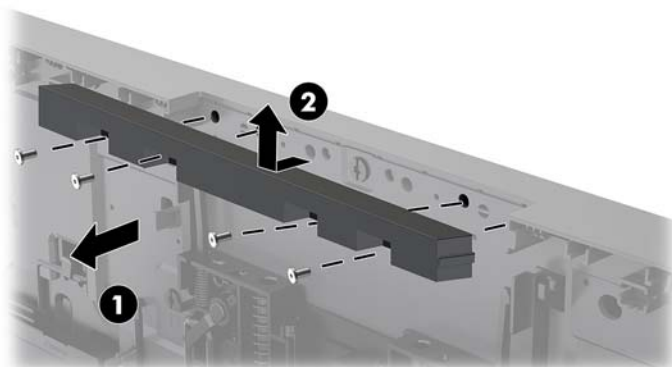
1. Extraiga del equipo cualquier medio extraíble, como las unidades flash USB.
2. Apague el equipo correctamente a través del sistema operativo, y luego apague todos los dispositivos externos.
3. Desconecte el cable de alimentación de la toma eléctrica de CA y desconecte todos los dispositivos externos.

 **IMPORTANTE:** Independiente de si el dispositivo está encendido o apagado, siempre habrá corriente eléctrica en la placa del sistema mientras el sistema esté conectado a una toma eléctrica de CA. Debe desconectar el cable de alimentación y esperar aproximadamente 30 segundos a que se agote la energía para evitar dañar los componentes internos del ordenador.

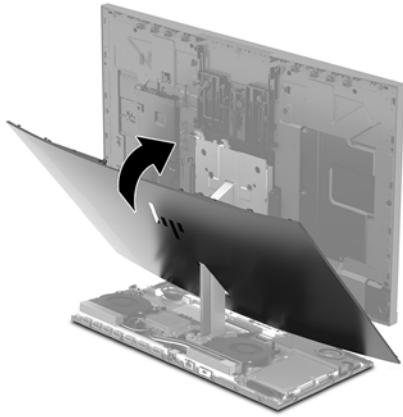
4. Sujete la parte superior del panel trasero en el monitor a la ranura de la cámara web y tire del panel hacia fuera del monitor en los puntos de conexión (1). A continuación, deslice la cubierta trasera hacia abajo del soporte de la base (2).



5. Retire los tornillos del módulo de la cámara web (1) y a continuación deslice el módulo hacia atrás para retirarlo del monitor (2).



6. Encaje el panel trasero en el monitor.



7. Inserte la nueva cámara web en la ranura para la cámara web en el monitor y presiónela hacia abajo hasta que se enganche a los pestillos internos.
8. Reconecte el cable de alimentación y todos los dispositivos externos y luego encienda el equipo.

A Descarga electrostática

Una descarga de electricidad estática proveniente de los dedos u otros conductores puede dañar las placas del sistema o los demás dispositivos sensibles a la estática. Este tipo de daño puede reducir el ciclo de vida útil del dispositivo.

Prevención de daños causados por la electrostática

Para evitar daños causados por la electrostática, tenga en cuenta las siguientes precauciones:

- Evite el contacto manual realizando el transporte y almacenamiento de los productos en estuches protegidos contra electrostática.
- Mantenga los componentes sensibles a la electrostática en sus estuches hasta que lleguen a estaciones de trabajo libres de electrostática.
- Coloque los componentes sobre una superficie con conexión a tierra antes de extraerlos de los estuches.
- Evite tocar las clavijas, cables y circuitos eléctricos.
- Asegúrese de siempre establecer una conexión a tierra adecuada cuando toque algún componente o ensamblado sensible a electrostática.

Procedimientos de conexión a tierra

Utilice uno o más de los siguientes métodos cuando manipule o instale piezas sensibles a la electrostática:

- Utilice una muñequera conectada con un cable a una workstation o chasis del equipo que disponga de conexión a tierra. Las muñequeras son bandas flexibles con un mínimo de 1 Megaohmio +/-10 por ciento de resistencia en los cables de conexión a tierra. Para proporcionar una conexión a tierra adecuada, ajuste la correa para que la muñequera quede sujeta firmemente en la piel.
- Utilice bandas antiestáticas en los talones, los dedos de los pies o las botas cuando esté en las estaciones de trabajo. Utilice las correas en ambos pies cuando esté parado sobre pisos conductores o alfombras disipadoras.
- Utilice herramientas de servicio conductoras.
- Utilice un kit de servicio portátil que cuente con un tapete plegable para disipar la electrostática.

Si no posee ninguno de los equipos sugeridos para una conexión a tierra adecuada, póngase en contacto con el distribuidor, revendedor o proveedor de servicios autorizado de HP.



NOTA: Para obtener más información acerca de la electricidad estática, póngase en contacto con el distribuidor, revendedor o proveedor de servicios autorizado de HP.

B Directrices sobre el funcionamiento del equipo, cuidados de rutina y preparación para envío

Directrices sobre el funcionamiento del equipo y cuidados de rutina

Siga estas pautas para instalar y cuidar apropiadamente del equipo y el monitor:

- Mantenga el equipo alejado de humedad excesiva, luz solar directa y temperaturas extremas, tanto calientes como frías.
- Coloque el equipo sobre una superficie firme y nivelada. Deje un espacio de 10,2 cm (4 pulg.) en todos los lados del equipo y encima del monitor para permitir la ventilación necesaria.
- Nunca obstruya el flujo de aire dentro del equipo al bloquear los orificios de ventilación y entradas de aire. No coloque el teclado, con los soportes del mismo replegados, directamente contra la parte frontal del equipo de escritorio, ya que puede restringir la circulación de aire.
- Nunca haga funcionar el equipo con cualquiera de los paneles de acceso o cualquiera de las ranuras para tarjetas de expansión fuera de su lugar.
- No apile los equipos ni coloque los equipos tan próximos entre sí, ya que el aire precalentado podría circular de uno a otro.
- Si el equipo va a ser utilizado dentro de un gabinete separado, es necesario que dicho gabinete tenga ventilación de entrada y de salida, y se deben seguir las mismas pautas operativas listadas anteriormente.
- Evite que cualquier líquido entre en contacto con el equipo o el teclado.
- Nunca cubra las ranuras de ventilación con ningún tipo de material.
- Instale o active las funciones de administración de energía del sistema operativo o de otro software, incluyendo los estados de suspensión.
- Apague el equipo antes de realizar cualquiera de las siguientes actividades:

- Limpie la parte externa del equipo con un paño suave y húmedo, cuando sea necesario. El uso de productos de limpieza puede desteñir o dañar el acabado de la superficie.
- Limpie la pantalla con un paño limpio, suave y antiestático. Para situaciones más difíciles de limpieza, utilice una mezcla de 50/50 de agua y alcohol isopropílico. Rocíe el limpiador en un paño y utilícelo para limpiar suavemente la superficie de la pantalla. Nunca rocíe el limpiador directamente en la superficie de la pantalla. Es posible que se derrame detrás del panel frontal y dañe los componentes electrónicos.
- Limpie de vez en cuando los orificios de ventilación de todos los lados del equipo. Las pelusas, polvo y otros elementos extraños pueden obstruir estos orificios y limitar la ventilación.
- No utilice limpiadores que contengan materiales a base de petróleo como benceno, diluyente, o cualquier otra sustancia volátil para limpiar la pantalla o el gabinete. Estos productos químicos pueden dañar el equipo.

Preparación para envío

Siga estas sugerencias al preparar el equipo para envío:

1. Realice una copia de seguridad de los archivos de la unidad de disco duro en un dispositivo de almacenamiento externo. Asegúrese los medios para realizar las copias de seguridad no estén expuestos a impulsos eléctricos o magnéticos durante su almacenamiento o envío.



NOTA: La unidad de disco duro se bloquea automáticamente cuando se apaga la alimentación del sistema.

2. Retire y almacene toda los medios extraíbles.
3. Apague el equipo, y todos los dispositivos externos.
4. Desconecte el cable de alimentación de la toma eléctrica de CA y, a continuación, del equipo.
5. Desconecte los componentes del sistema y los dispositivos externos de sus respectivas fuentes de alimentación y luego desconéctelos del equipo.



NOTA: Asegúrese de que todas las placas estén ajustadas adecuadamente y firmes en las ranuras para placas antes de transportar el equipo.

6. Empaque los componentes del sistema y los dispositivos externos en sus cajas de embalaje original o en medios similares con suficiente material de embalaje para protegerlos.

C Accesibilidad

HP diseña, produce y comercializa productos y servicios que puede utilizar cualquier persona, incluidas las personas con discapacidad, ya sea de manera independiente o con dispositivos asistenciales apropiados.

Tecnologías asistenciales compatibles

Los productos HP son compatibles una amplia variedad de tecnologías asistenciales de sistemas operativos y pueden configurarse para funcionar con tecnologías asistenciales adicionales. Utilice la función de Búsqueda en su dispositivo para obtener más información sobre los recursos asistenciales.



NOTA: Para obtener información adicional sobre un producto de tecnología asistencial en particular, póngase en contacto con el departamento de Atención al Cliente de ese producto.

Cómo comunicarse con el soporte técnico

Estamos constantemente refinando la accesibilidad de nuestros productos y servicios, y agradecemos las opiniones de los usuarios. Si tiene un problema con un producto o desearía hacernos llegar información sobre los recursos de accesibilidad que le hayan ayudado, póngase en contacto con nosotros al (888) 259-5707, de lunes a viernes, de 6:00 a 21:00 GMT-6. Si padece sordera o problemas de audición y emplea TRS/VRS/ WebCapTel, póngase en contacto con nosotros si necesita soporte técnico o tiene preguntas acerca de la accesibilidad llamando al (877) 656-7058, de lunes a viernes, de 6:00 a 21:00 GMT-6.

Índice

A

accesibilidad 36
advertencias y precauciones 14

C

cable de seguridad 9
cámara web
 componentes 3
 extracción 30
 funcionamiento 12
 instalación 30
 reemplazo 30
 uso 12
componentes
 Cámara web FHD 4
 Cámara web IR 3
 Interior 21
 monitor 3
 unidad de base 1, 2
Componentes de la cámara web
 FHD 4
Componentes de la cámara web IR
 3
componentes internos 21
componentes laterales de la unidad
 de base 2
componentes superiores de la unidad
 de base 1
componentes traseros de la unidad
 de base 2
conexión de fuente de
 alimentación 8
conexión de un monitor secundario
 11
configuración 5

D

descarga electrostática, prevención
 de daños 33

I

información adicional 14

M

memoria
 especificaciones 21
 extracción 22
 instalación 22
 ubicaciones 22
métodos de conexión a tierra 33
monitor
 ajuste 10
 componentes del panel frontal 3
 extracción 17
 instalación 5
 sustitución 17
mouse
 sincronización 13

P

paneles de acceso
 extracción 15
 reemplazo 15
pautas de instalación 14
pautas de operación del equipo 34
pautas de ventilación 34
preparación para envío 35

R

reemplazo de la batería 23

S

sincronización de teclado y mouse
 inalámbricos 13
SSD M.2
 extracción 27
 instalación 27

T

teclado
 sincronización 13

U

ubicación del número de serie y del
 número de producto 4
unidad de disco duro
 extracción 25
 reemplazo 25

W

Windows Hello 12