



## Hướng dẫn tham khảo Phần cứng

Máy tính PCs Doanh nghiệp HP EliteOne 1000  
G2 All-in-One

© Copyright 2018 HP Development Company, L.P.

Thunderbolt và logo Thunderbolt là các thương hiệu của Intel Corporation hoặc các công ty con của hãng tại Hoa Kỳ và/hoặc các quốc gia khác. Windows là thương hiệu hoặc thương hiệu đã được đăng ký của Microsoft Corporation tại Hoa Kỳ và/hoặc các quốc gia khác.

Thông tin trong tài liệu này có thể thay đổi mà không cần phải thông báo trước. Bảo hành chỉ dành cho các sản phẩm và dịch vụ của HP được quy định trong giấy bảo hành cụ thể kèm theo các sản phẩm và dịch vụ đó. Không có điều khoản nào trong tài liệu này được hiểu là thiết lập bảo hành bổ sung. HP sẽ không chịu trách nhiệm pháp lý đối với những lỗi hoặc thiếu sót về mặt kỹ thuật hoặc biên tập có trong tài liệu này.

Ấn bản lần đầu: Tháng 6 năm 2018

Mã bộ phận tài liệu: L28134-EP1

## **Thông báo về sản phẩm**

Hướng dẫn này mô tả những tính năng phổ biến ở hầu hết các model sản phẩm. Một số tính năng có thể không có trên máy tính của bạn.






## **Điều khoản về phần mềm**

Bằng việc cài đặt, sao chép, tải xuống hoặc sử dụng theo cách khác bất kỳ sản phẩm phần mềm nào được cài đặt trước trên máy tính này, bạn đồng ý ràng buộc với các điều khoản của Thỏa thuận Cấp phép Người dùng Cuối (EULA) của HP. Nếu bạn không chấp nhận các điều khoản cấp phép này, biện pháp khắc phục duy nhất là hoàn trả lại toàn bộ sản phẩm chưa sử dụng (phần cứng và phần mềm) trong vòng 14 ngày để được hoàn tiền đầy đủ tuân theo chính sách hoàn trả của người bán hàng.

Để biết thêm bất kỳ thông tin nào hoặc để yêu cầu hoàn trả đầy đủ giá trị của máy tính, vui lòng liên hệ với điểm bán hàng (người bán hàng) tại địa phương bạn.

## Về cuốn sách này

Hướng dẫn này cung cấp thông tin cơ bản để nâng cấp model máy tính này.

- 
-  **CẢNH BÁO!** Thể hiện một tình huống nguy hiểm, nếu không tránh, **có thể** dẫn đến tử vong hoặc thương tích nghiêm trọng.
  -  **THẬN TRỌNG:** Thể hiện một tình huống nguy hiểm, nếu không tránh, **có thể** dẫn đến thương tích nhẹ hoặc vừa.
  -  **QUAN TRỌNG:** Thể hiện các thông tin được coi là quan trọng nhưng không liên quan đến nguy hiểm (ví dụ, thông báo liên quan đến thiệt hại tài sản). Một thông báo cảnh báo người dùng rằng việc không tuân thủ đúng quy trình theo như quy định có thể dẫn đến mất dữ liệu hoặc hỏng hóc phần cứng hoặc phần mềm. Cũng bao gồm thông tin quan trọng để giải thích một khái niệm hoặc hoàn tất một tác vụ.
  -  **GHI CHÚ:** Bao gồm các thông tin bổ sung để nhấn mạnh hoặc bổ sung các điểm quan trọng của văn bản chính.
  -  **CHỈ DẪN:** Cung cấp các gợi ý hữu ích để hoàn tất một tác vụ.
- 





---

# Mục lục


<b>1</b>	<b>Tính năng sản phẩm</b>	<b>1</b>
	Tổng quan	1
	Các thành phần mặt trên của thiết bị để	1
	Các thành phần mặt bên của thiết bị để	2
	Các thành phần mặt sau của thiết bị để	2
	Các thành phần mặt trước màn hình (chỉ có ở một số sản phẩm nhất định)	3
	Các thành phần webcam	3
	Webcam hồng ngoại (IR) (tùy chọn)	3
	Webcam Full High Definition (FHD) (tùy chọn)	4
	Vị trí số sê-ri và số hiệu sản phẩm	4
<b>2</b>	<b>Thiết lập</b>	<b>5</b>
	Lắp đặt đầu màn hình	5
	Kết nối bộ cấp nguồn	8
	Bật cảnh báo phát hiện đầu màn hình	9
	Cài đặt dây cáp bảo vệ	9
	Điều chỉnh vị trí đầu màn hình	10
	Kết nối màn hình phụ	11
	Sử dụng webcam	12
	Hoạt động của webcam	12
	Thiết lập Windows Hello	12
	Đồng bộ hóa bàn phím và chuột không dây tùy chọn	13
<b>3</b>	<b>Sửa chữa và nâng cấp phần cứng</b>	<b>14</b>
	Cảnh báo và thận trọng	14
	Thông tin bổ sung	14
	Tháo và lắp lại các nắp đậy tiếp cận thiết bị để	15
	Tháo và lắp lại đầu màn hình	17
	Xác định vị trí các thành phần bên trong	21
	Tháo và lắp đặt bộ nhớ	21
	Thông số kỹ thuật mô-đun bộ nhớ	21
	Lắp đặt các mô-đun bộ nhớ	22
	Lắp đặt mô-đun bộ nhớ	22
	Thay thế pin RTC	23
	Lắp lại ổ đĩa cứng	25

Tháo hoặc lắp đặt ổ đĩa thể rắn M.2 SSD .....	27
Thay thế hoặc lắp đặt webcam .....	29
<b>Phụ lục A Phóng tĩnh điện .....</b>	<b>33</b>
Ngăn ngừa hư hỏng do tĩnh điện .....	33
Các phương pháp nối đất .....	33
<b>Phụ lục B Các hướng dẫn vận hành máy tính, chăm sóc định kỳ và chuẩn bị vận chuyển .....</b>	<b>34</b>
Các hướng dẫn vận hành máy tính và chăm sóc định kỳ .....	34
Chuẩn bị vận chuyển .....	35
<b>Phụ lục C Khả năng tiếp cận .....</b>	<b>36</b>
Các công nghệ trợ giúp được hỗ trợ .....	36
Liên hệ bộ phận hỗ trợ .....	36
<b>Bảng chú dẫn .....</b>	<b>37</b>

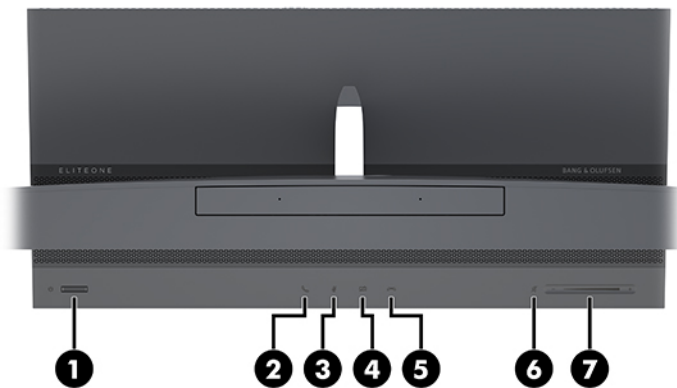
# 1 Tính năng sản phẩm

## Tổng quan



 **GHI CHÚ:** Để có hướng dẫn mới nhất về sản phẩm này, hãy truy cập <http://www.hp.com/support>. Chọn **Find your product** (Tìm sản phẩm của bạn), và sau đó làm theo các chỉ dẫn trên màn hình.

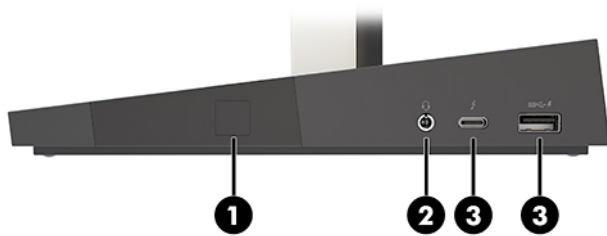
## Các thành phần mặt trên của thiết bị để



### Thành phần

(1) Nút nguồn	(5) Nút Kết thúc cuộc gọi
(2) Nút Gọi	(6) Nút Tắt tiếng loa
(3) Nút Tắt tiếng micrô	(7) Thanh trượt âm lượng
(4) Nút tắt tiếng webcam	

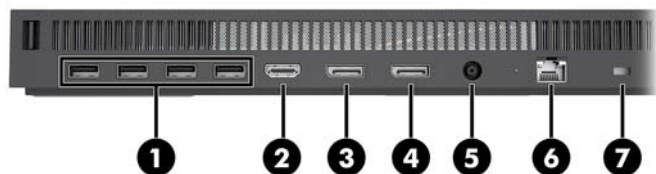
## Các thành phần mặt bên của thiết bị để



### Thành phần

- |  |   |
|--|---|
| (1) Đầu đọc dấu vân tay                                      | (3) Cổng USB Type-C Thunderbolt™ có tính năng HP Sleep and Charge |
| (2) Giắc kết hợp Âm thanh ra (tai nghe)/Âm thanh vào (micro) | (4) Cổng USB SuperSpeed có tính năng HP Sleep and Charge          |

## Các thành phần mặt sau của thiết bị để

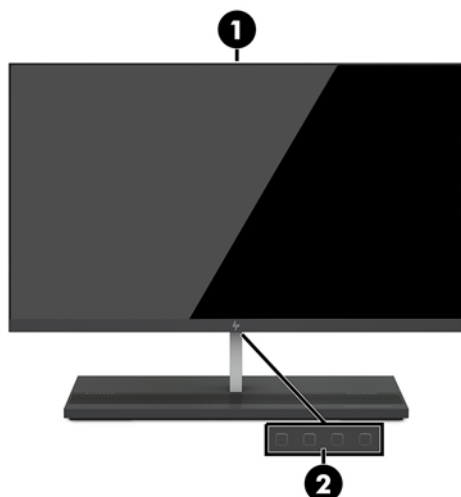


### Thành phần

- |                                  |                            |
|----------------------------------|----------------------------|
| (1) Cổng USB SuperSpeed Plus (4) | (5) Đầu cắm nguồn          |
| (2) Cổng HDMI                    | (6) Giắc cắm RJ-45 (mạng)  |
| (3) Ngõ ra DisplayPort           | (7) Khe cắm dây cáp bảo vệ |
| (4) Ngõ vào DisplayPort          |                            |



## Các thành phần mặt trước màn hình (chỉ có ở một số sản phẩm nhất định)

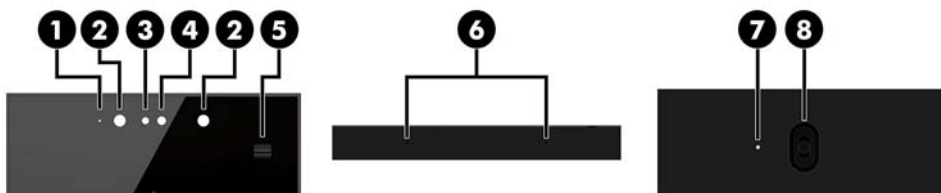


### Thành phần

- (1) Webcam
- (2) Các nút hiển thị trên màn hình (để điều chỉnh màn hình)

## Các thành phần webcam

### Webcam hồng ngoại (IR) (tùy chọn)



### Thành phần

#### Mặt trước

- (1) Đèn Webcam
- (2) Đèn IR
- (3) Webcam Full High Definition (FHD)
- (4) Webcam IR
- (5) Bánh xe điều chỉnh webcam phía sau

#### Mặt trên

- (6) Micrô kỹ thuật số

#### Mặt sau

- (7) Đèn Webcam
- (8) Webcam FHD

## Webcam Full High Definition (FHD) (tùy chọn)



---

### Thành phần

---

#### Mặt trước

(1) Đèn Webcam

(2) Webcam FHD

---

#### Mặt trên

(3) Micrô kỹ thuật số

---

## Vị trí số sê-ri và số hiệu sản phẩm

Mỗi máy tính đều có một số sê-ri duy nhất và số ID sản phẩm nằm bên ngoài thiết bị. Hãy chuẩn bị sẵn các con số này khi liên hệ với dịch vụ khách hàng của để được hỗ trợ.

Các số hiệu thiết bị để máy tính nằm ở mặt dưới của thiết bị để.




## 2 Thiết lập

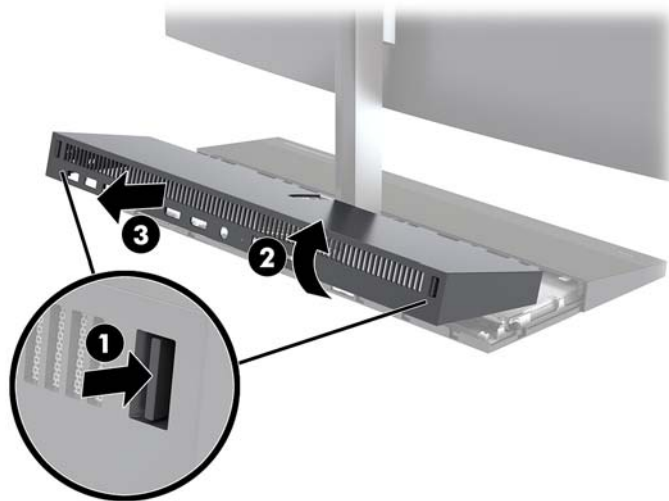
### Lắp đặt đầu màn hình

Đầu màn hình có thể được lắp đặt trong phần đế máy tính độc lập. Khi đó có thể tháo và thay thế đầu màn hình bằng một màn hình khác.

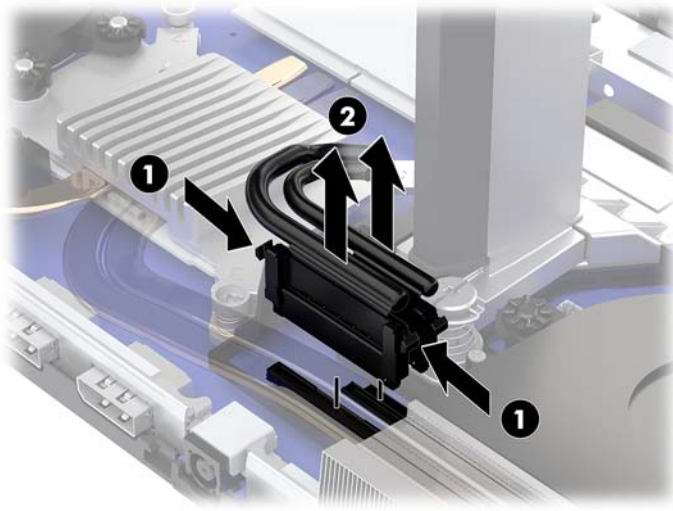
1. Gỡ tất cả các phương tiện di động, ví dụ như các ổ đĩa flash USB, ra khỏi máy tính.
2. Tắt máy tính đúng cách thông qua hệ điều hành, và sau đó tắt bất cứ thiết bị gắn ngoài nào.
3. Ngắt kết nối dây nguồn khỏi ổ cắm điện AC và ngắt kết nối bất kỳ thiết bị gắn ngoài nào.

 **QUAN TRỌNG:** Bất kể trạng thái bật nguồn, điện áp luôn có trên bo mạch hệ thống miễn là hệ thống được cắm vào ổ cắm điện AC đang hoạt động. Bạn phải ngắt kết nối dây nguồn và chờ khoảng 30 giây để xả điện nhằm tránh gây hư hỏng các thành phần bên trong của máy tính.

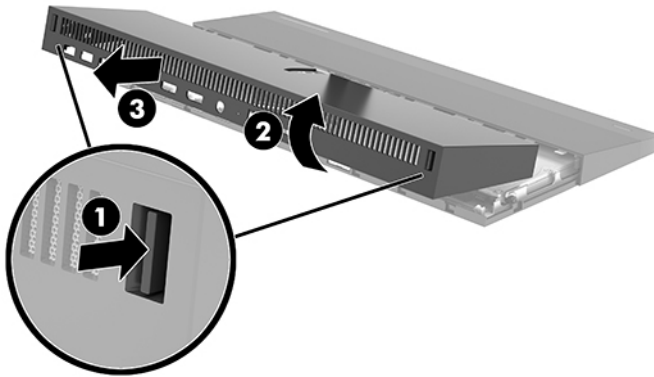
4. Để tháo nắp đậy mặt sau nhằm tiếp cận đầu màn hình được lắp đặt ở một máy tính khác, hãy nhấn hai nút nhỏ ở mặt sau của thiết bị đế (1), đồng thời xoay mặt sau của nắp đậy lên (2). Sau đó, trượt nắp ra phía sau để tháo nó ra khỏi đế (3).



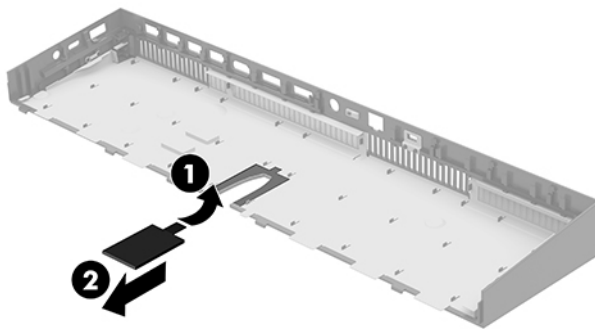
5. Ngắt kết nối hai dây cáp màn hình được gắn vào bo mạch hệ thống bằng cách bóp chặt lên hai đầu của đầu nối cáp (1) rồi kéo các đầu nối cáp lên và ra khỏi bo mạch hệ thống (2).




6. Để tháo nắp đậy tiếp cận mặt sau ra khỏi máy tính, hãy nhấn hai nút nhỏ ở mặt sau của thiết bị để (1), đồng thời xoay mặt sau của nắp đậy lên (2). Sau đó, trượt nắp ra phía sau để tháo nó ra khỏi máy tính (3).



7. Xoay nắp đậy lên. Nhấc mẫu ở chỗ trống lên, và sau đó trượt chỗ trống ra khỏi nắp đậy mặt sau để tháo nó ra.




8. Nới lỏng hai con vít cố định ở chỗ hõng của phần đế đầu màn hình (1). Trong khi một tay giữ phần dưới cùng của đầu màn hình cách khỏi mặt trước, hãy trượt đầu màn hình về phía sau bằng tay kia để tháo nó khỏi mẫu giữ nhỏ bằng kim loại, và sau đó nhấc màn hình ra khỏi phần đế (2).

 **QUAN TRỌNG:** Đầu màn hình này khá nặng. Đảm bảo bạn đang giữ đầu màn hình chắc chắn khi tháo nó ra nhằm ngăn ngừa phần đầu màn hình bị rơi xuống và hư hỏng.

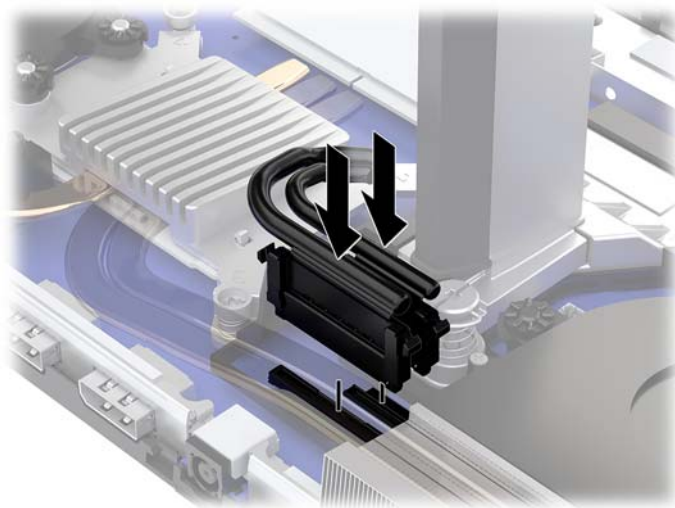


9. Để lắp lại đầu màn hình, hãy giữ phía dưới cùng của đầu màn hình cách khỏi mặt trước bằng một tay và đặt chỗ hõng của phần đế đầu màn hình lên trên nếp ở thiết bị đế và trượt màn hình về phía trước (1) bằng tay kia. Sau đó, siết chặt hai con vít cố định nhằm giữ chặt phần hõng của đầu màn hình vào thiết bị đế (2).


 **QUAN TRỌNG:** Đầu màn hình này khá nặng. Đảm bảo bạn đang giữ đầu màn hình chắc chắn khi lắp lại nó vào nhằm ngăn ngừa phần đầu màn hình bị rơi xuống và hư hỏng.

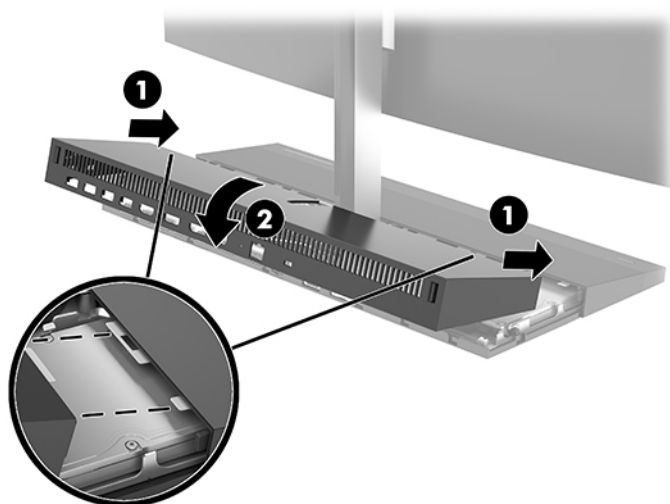


10. Kết nối hai dây cáp màn hình với các đầu nối trên bo mạch hệ thống.



11. Để lắp lại nắp đậy tiếp cận mặt sau, hãy trượt các chốt ở mặt trước của nắp đậy mặt sau vào các khe ở mặt sau của nắp đậy mặt trước (1), và sau đó nhấn xuống phía sau của nắp đậy mặt sau (2).

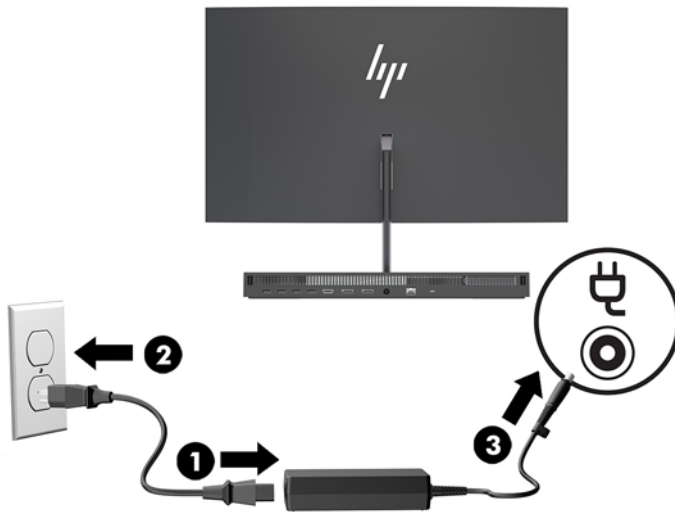
 **GHI CHÚ:** Đảm bảo rằng tất cả các dây cáp đều được luồn đúng cách để tránh hư hỏng khi lắp lại nắp đậy này.



12. Kết nối lại dây nguồn và bất kỳ thiết bị gắn ngoài nào, sau đó bật máy tính.

## Kết nối bộ cấp nguồn

Kết nối bộ cấp nguồn, hãy kết nối một đầu của dây điện vào bộ đổi nguồn AC (1) và đầu còn lại vào ổ cắm điện AC nối đất (2), sau đó kết nối bộ đổi nguồn AC với đầu nối nguồn DC trên phần đế máy tính (3).



## Bật cảnh báo phát hiện đầu màn hình

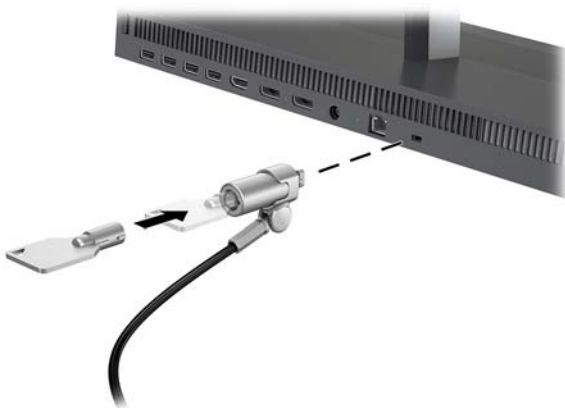
Cảnh báo này được giám sát nếu cáp đầu màn hình không được kết nối đầy đủ. HP khuyến cáo hãy đảm bảo rằng cảnh báo này được bật trên các hệ thống có lắp đặt đầu màn hình.

1. Bật hoặc khởi động lại máy tính và khi biểu tượng HP xuất hiện, nhấn **f10** để vào Computer Setup (Thiết lập Máy tính).
2. Chọn **Advanced** (Nâng cao), và sau đó chọn **Built-In Device** (Thiết bị Tích hợp).
3. Chọn **Allow No Panel configuration** (Cho phép cấu hình không có panel).
4. Chọn **Main** (Chính), và sau đó chọn **Save Changes and Exit** (Lưu Thay đổi và Thoát) để lưu các thiết đặt của bạn.

Những thay đổi của bạn sẽ có hiệu lực khi khởi động lại máy tính.


## Cài đặt dây cáp bảo vệ

Cáp bảo vệ là một thiết bị khóa dùng chìa có dây cáp gắn kèm. Lắp một đầu cáp vào bàn làm việc (hoặc vật cố định khác) và đầu kia của cáp vào khe cắm cáp bảo vệ trên thiết bị để máy tính này. Cố định khóa cáp bảo vệ bằng chìa khóa.




## Điều chỉnh vị trí đầu màn hình

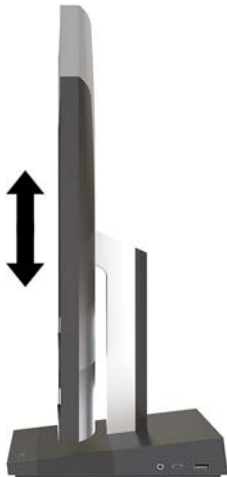
Nghiêng đầu màn hình để đặt nó ở vị trí giúp mắt thoải mái.

 **GHI CHÚ:** Các đầu màn hình 23,8 inch, 27 inch và 34 inch nghiêng về phía sau. Chỉ riêng các đầu màn hình 23,8 inch và 27 inch là nghiêng về phía trước. Đầu màn hình 34 inch không nghiêng về phía trước.



Điều chỉnh chiều cao của đầu màn hình để đặt nó ở vị trí giúp mắt thoải mái.

 **GHI CHÚ:** Chỉ riêng đầu màn hình 23,8 inch có khả năng điều chỉnh chiều cao. Các đầu màn hình 27 inch và 34 inch không thể điều chỉnh chiều cao.





## Kết nối màn hình phụ

Các cổng DisplayPort và HDMI ở mặt sau của máy tính cho phép bạn kết nối các màn hình phụ vào máy tính.

Bạn có thể kết nối tối đa hai màn hình theo một trong các cấu hình sau:

- Hai màn hình được kết nối dạng chuỗi vào cổng DisplayPort
- Một màn hình được kết nối với cổng DisplayPort và màn hình kia với cổng HDMI

Nếu bạn đang thêm vào một màn hình có cổng DisplayPort hoặc HDMI, khi đó không cần phải có bộ chuyển đổi video. Nếu bạn đang thêm vào một màn hình không có cổng DisplayPort hoặc HDMI, bạn có thể mua bộ chuyển đổi video từ HP cho cấu hình của mình.

Bộ chuyển đổi DisplayPort, bộ chuyển đổi HDMI và cáp video được mua riêng. HP cung cấp các bộ chuyển đổi sau:

- Bộ chuyển đổi DisplayPort sang VGA
- Bộ chuyển đổi DisplayPort sang DVI
- Bộ chuyển đổi HDMI sang VGA
- Bộ chuyển đổi HDMI sang DVI

Để kết nối màn hình:

1. Tắt nguồn cho máy tính và màn hình mà bạn đang kết nối với máy tính.
2. Nếu màn hình của bạn có cổng DisplayPort, hãy kết nối cáp DisplayPort trực tiếp giữa cổng DisplayPort ở phía sau máy tính và cổng DisplayPort trên màn hình.


Nếu màn hình của bạn có cổng HDMI, hãy kết nối cáp HDMI trực tiếp giữa cổng HDMI ở phía sau máy tính và cổng HDMI trên màn hình.

3. Nếu màn hình của bạn không có cổng DisplayPort, hãy kết nối một bộ chuyển đổi video DisplayPort với cổng DisplayPort trên máy tính. Sau đó kết nối cáp (VGA hoặc DVI, tùy thuộc vào ứng dụng của bạn) giữa bộ chuyển đổi đó và màn hình.

Nếu màn hình của bạn không có cổng HDMI, hãy kết nối một bộ chuyển đổi video HDMI với cổng HDMI của máy tính. Sau đó kết nối cáp (VGA hoặc DVI, tùy thuộc vào ứng dụng của bạn) giữa bộ chuyển đổi đó và màn hình.

4. Tắt nguồn cho máy tính và màn hình.

---

 **GHI CHÚ:** Sử dụng phần mềm card đồ họa hoặc Cài đặt Hiển thị Windows để cấu hình màn hình hiển thị làm ảnh phản chiếu của màn hình máy tính hoặc phần mở rộng của màn hình máy tính.

---

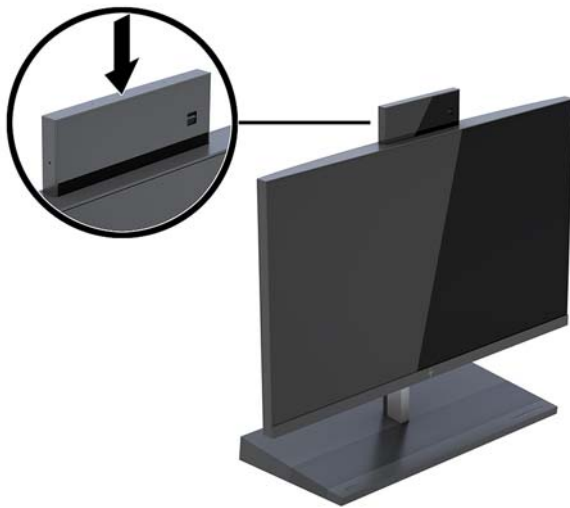
## Sử dụng webcam

Bạn có thể sử dụng webcam trên màn hình theo những cách sau:

- Truyền phát trực tuyến các hội nghị video
- Gửi và nhận Tin nhắn nhanh
- Lên lịch họp
- Duy trì bảo mật trong các cuộc hội thoại

## Hoạt động của webcam

- Để nâng webcam lên, hãy nhấn nó xuống để mở khóa.
- Để đóng webcam, hãy nhấn nó xuống cho đến khi nó khóa lại.



## Thiết lập Windows Hello

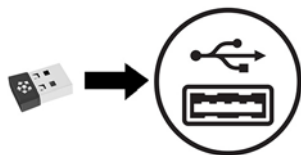
Nếu hệ điều hành Windows® 10 được cài đặt trên máy tính của bạn, hãy làm theo các bước sau để thiết lập tính năng nhận dạng khuôn mặt Windows Hello:

1. Chọn nút **Start** (Bắt đầu), chọn **Settings** (Thiết lập), chọn **Accounts** (Tài khoản), rồi chọn tùy chọn **Sign-in** (Đăng nhập).
2. Dưới **Windows Hello**, hãy làm theo các hướng dẫn trên màn hình để thêm vào cả mật khẩu và mã PIN 4 chữ số. Sau đó đăng ký dấu vân tay hoặc ID khuôn mặt của bạn.

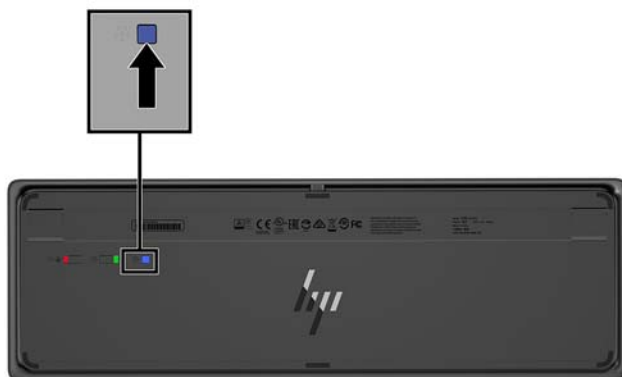
## Đồng bộ hóa bàn phím và chuột không dây tùy chọn

Bàn phím và chuột không dây là các thành phần tùy chọn. Chuột và bàn phím được đồng bộ hóa từ khi xuất xưởng. Nếu chuột và bàn phím không được đồng bộ, khi đó hãy làm theo quy trình bên dưới để đồng bộ lại cặp thiết bị bằng cách thủ công.

1. Lắp bộ thu phát vào cổng USB trên máy tính.




2. Đặt bàn phím cách bộ thu phát trong vòng 30 cm. Nhấn nút kết nối ở mặt dưới của bàn phím, và sau đó nhấn một phím trên bàn phím.



3. Đặt con chuột cách bộ thu phát trong vòng 30 cm. Nhấn nút kết nối ở mặt dưới của con chuột, và sau đó nhấp con chuột.



---

 **GHI CHÚ:** Nếu chuột và bàn phím vẫn không hoạt động, hãy đồng bộ hóa bàn phím và chuột một lần nữa.

---

## 3 Sửa chữa và nâng cấp phần cứng

### Cảnh báo và thận trọng

Trước khi thực hiện nâng cấp, đảm bảo đã đọc cẩn thận tất cả các hướng dẫn, cảnh báo và thận trọng áp dụng trong hướng dẫn này.

**⚠ CẢNH BÁO!** Để giảm nguy cơ bị thương tích cá nhân do điện giật, các bề mặt nóng hoặc lửa:

Ngắt kết nối dây nguồn khỏi ổ cắm điện AC trước khi tháo khung vỏ. Các bộ phận có tích điện nằm bên trong.

Để các linh kiện bên trong hệ thống nguội lại trước khi chạm vào.

Lắp lại và cố định khung vỏ trước khi khôi phục nguồn điện cho thiết bị.

Không kết nối các đầu nối dây cáp viễn thông hoặc dây cáp điện thoại vào hốc cắm card giao diện mạng (NIC).

Không vô hiệu hóa chân nối đất của dây điện. Chân nối đất là một tính năng an toàn quan trọng.

Cắm dây điện vào ổ cắm điện AC được nối đất (tiếp đất) luôn có thể tiếp cận dễ dàng.

Vi sự an toàn của bạn, đừng đặt bất cứ vật gì lên các dây điện hoặc cáp điện. Hãy sắp xếp chúng để không ai có thể vô tình bước lên hoặc vướng phải chúng. Không kéo dây hoặc dây cáp. Khi rút khỏi ổ cắm điện AC, hãy nắm dây điện bằng phích cắm.

Để giảm thiểu rủi ro thương tích nghiêm trọng, vui lòng đọc *Hướng dẫn An toàn & Tiên nghi*. Tài liệu này mô tả việc thiết lập máy trạm thích hợp và đưa ra các hướng dẫn cho tư thế và thói quen làm việc nhằm giúp bạn thêm thoải mái cũng như giảm nguy cơ bị thương tổn. Trong đó cũng cung cấp các thông tin an toàn về điện và cơ. Hướng dẫn này có trên trang web tại <http://www.hp.com/ergo>.

**📄 QUAN TRỌNG:** Tĩnh điện có thể làm hỏng các thành phần điện của máy tính hoặc thiết bị tùy chọn. Trước khi bắt đầu các quy trình sau, hãy đảm bảo rằng bạn đã xả tĩnh điện bằng cách chạm nhanh vào vật kim loại có tiếp đất. Xem [Phóng tĩnh điện thuộc trang 33](#) để biết thêm thông tin.

Khi máy tính được cắm vào nguồn điện AC, điện áp luôn được cấp cho bo mạch hệ thống. Bạn phải ngắt kết nối dây nguồn khỏi nguồn điện trước khi mở máy tính để tránh hư hỏng cho các bộ phận bên trong.


### Thông tin bổ sung

Để biết thêm thông tin về việc tháo và thay thế các thành phần phần cứng, tiện ích Thiết lập Máy tính và xử lý sự cố, hãy tham khảo *Hướng dẫn Bảo trì và Bảo dưỡng* (chỉ có bằng tiếng Anh) dành cho model máy tính của bạn tại <http://www.hp.com/support>.

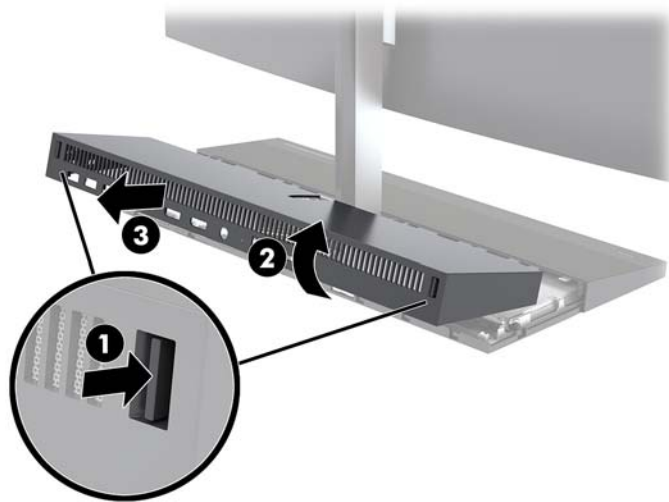
## Tháo và lắp lại các nắp đậy tiếp cận thiết bị để

Để tiếp cận các thành phần bên trong của máy tính cần phải tháo các nắp đậy tiếp cận thiết bị để.


1. Gỡ tất cả các phương tiện di động, ví dụ như các ổ đĩa flash USB, ra khỏi máy tính.
2. Tắt máy tính đúng cách thông qua hệ điều hành, và sau đó tắt bất cứ thiết bị gắn ngoài nào.
3. Ngắt kết nối dây nguồn khỏi ổ cắm điện AC và ngắt kết nối bất kỳ thiết bị gắn ngoài nào.

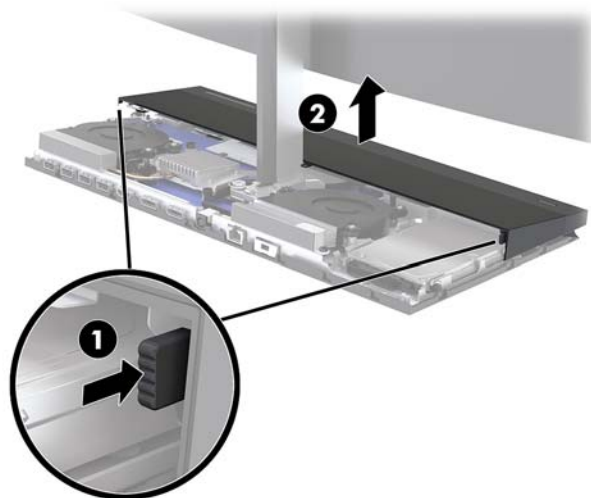
 **QUAN TRỌNG:** Bất kể trạng thái bật nguồn, điện áp luôn có trên bo mạch hệ thống miễn là hệ thống được cắm vào ổ cắm điện AC đang hoạt động. Bạn phải ngắt kết nối dây nguồn và chờ khoảng 30 giây để xả điện nhằm tránh gây hư hỏng các thành phần bên trong của máy tính.

4. Để tháo nắp đậy tiếp cận mặt sau, hãy nhấn hai nút nhỏ ở mặt sau của thiết bị để (1), đồng thời xoay mặt sau của nắp đậy lên (2). Sau đó, trượt nắp ra phía sau để tháo nó ra khỏi đế (3).

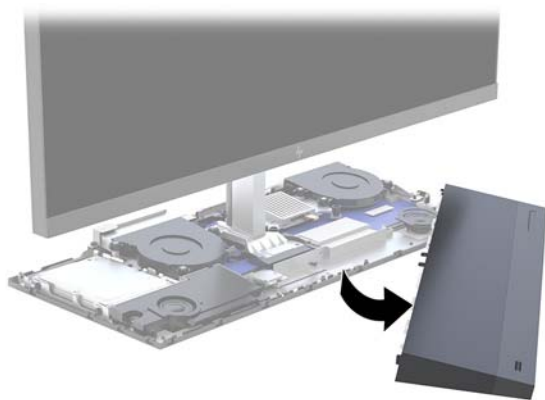


5. Để tháo nắp đậy tiếp cận mặt trước sau khi tháo nắp đậy tiếp cận mặt sau:
  - a. Nhấn hai nút nhỏ ở mặt sau của nắp đậy mặt trước (1) và nhấc nắp thẳng lên (2) để tháo nó ra.

 **GHI CHÚ:** Có một dây cáp được kết nối với phía bên phải của nắp đậy mặt trước. Cần thận trọng không được kéo nắp đậy quá xa và làm ngắt kết nối dây cáp này.



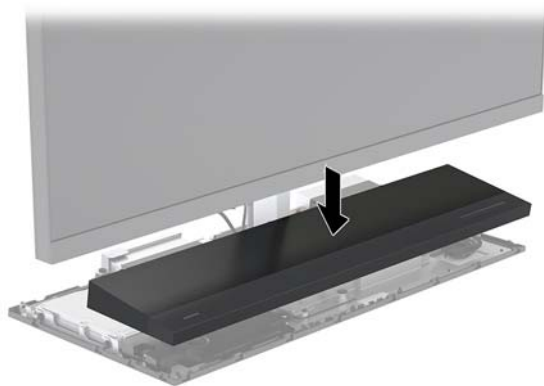
- b.** Xoay bên trái của nắp đáy ra khỏi thiết bị để trong khi cẩn thận không làm ngắt kết nối dây cáp được gắn vào bên phải nắp đáy.




Bây giờ bạn có thể bảo trì các thành phần của máy tính.

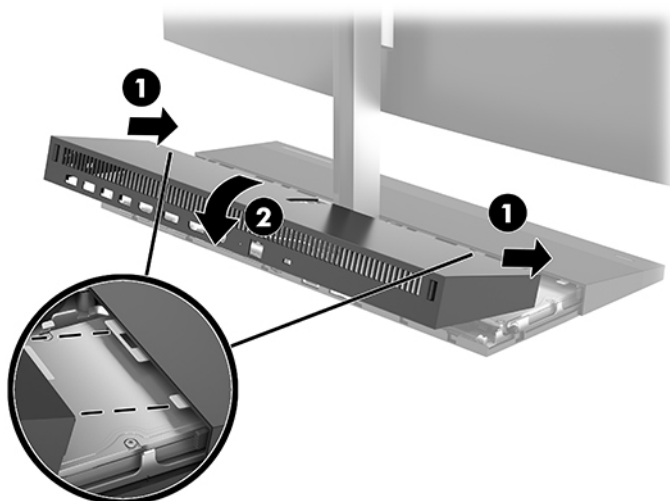
Để lắp lại các nắp đáy tiếp cận:

- 1.** Để lắp lại nắp đáy tiếp cận mặt trước, hãy căn chỉnh nắp với đầu màn hình rồi nhấn thẳng nắp xuống lên thiết bị để sao cho nắp đáy khớp vào đúng vị trí.



- Để lắp lại nắp đậy tiếp cận mặt sau, hãy trượt các mẫu trên mặt trước của nắp đậy mặt sau vào các khe ở mặt sau của nắp đậy mặt trước (1), và sau đó nhấn xuống phía sau của nắp đậy mặt sau (2).


 **GHI CHÚ:** Đảm bảo rằng tất cả các dây cáp đều được luồn đúng cách để tránh hư hỏng khi lắp lại nắp đậy này.




- Kết nối lại dây nguồn và bất kỳ thiết bị gắn ngoài nào, sau đó bật máy tính.

## Tháo và lắp lại đầu màn hình

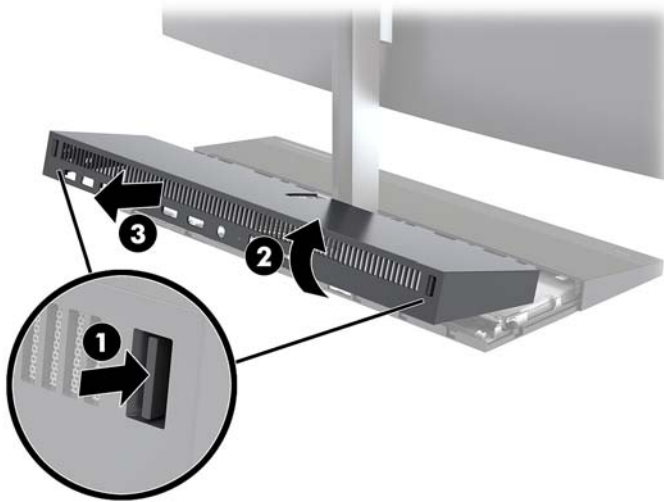
Có thể tháo và thay thế đầu màn hình bằng một màn hình khác.

 **GHI CHÚ:** Màn hình thay thế không bao gồm webcam. Nếu màn hình hiện tại của bạn có webcam, hãy đảm bảo đã tháo nó ra và cất giữ. Xem [Thay thế hoặc lắp đặt webcam thuộc trang 29](#).

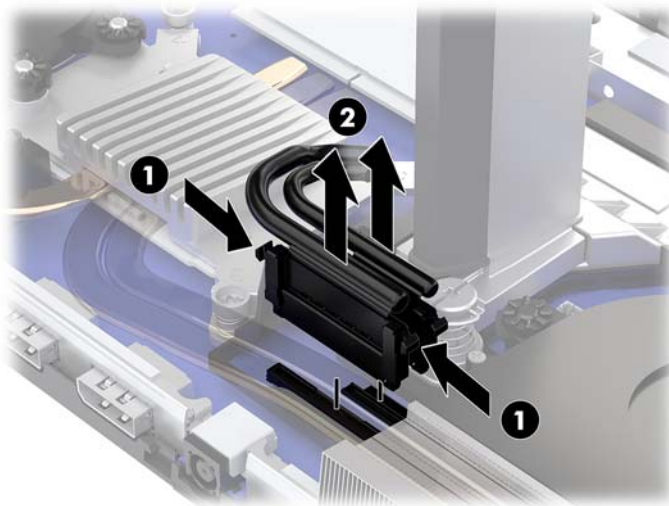
- Gỡ tất cả các phương tiện di động, ví dụ như các ổ đĩa flash USB, ra khỏi máy tính.
- Tắt máy tính đúng cách thông qua hệ điều hành, và sau đó tắt bất cứ thiết bị gắn ngoài nào.
- Ngắt kết nối dây nguồn khỏi ổ cắm điện AC và ngắt kết nối bất kỳ thiết bị gắn ngoài nào.

 **QUAN TRỌNG:** Bất kể trạng thái bật nguồn, điện áp luôn có trên bo mạch hệ thống miễn là hệ thống được cắm vào ổ cắm điện AC đang hoạt động. Bạn phải ngắt kết nối dây nguồn và chờ khoảng 30 giây để xả điện nhằm tránh gây hư hỏng các thành phần bên trong của máy tính.

4. Để tháo nắp dây tiếp cận mặt sau, hãy nhấn hai nút nhỏ ở mặt sau của thiết bị để (1), đồng thời xoay mặt sau của nắp dây lên (2). Sau đó, trượt nắp ra phía sau để tháo nó ra khỏi đế (3).




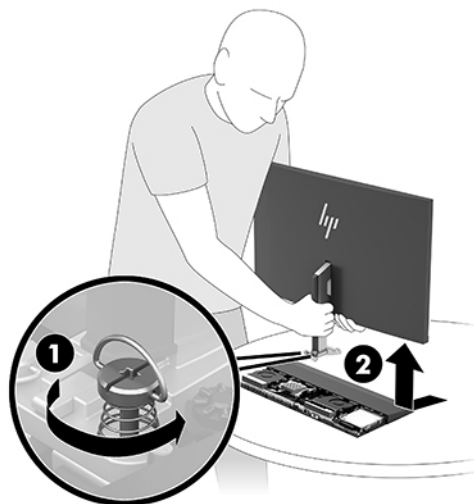
5. Ngắt kết nối hai dây cáp màn hình được gắn vào bo mạch hệ thống bằng cách bóp chặt vào trong hai đầu của đầu nối cáp (1) rồi kéo các đầu nối cáp lên và ra khỏi bo mạch hệ thống (2).






6. Nới lỏng hai con vít cố định ở chỗ hõng của phần đế đầu màn hình (1). Trong khi một tay giữ phần dưới cùng của đầu màn hình cách khỏi mặt trước, hãy trượt đầu màn hình về phía sau bằng tay kia để tháo nó khỏi mẫu giữ nhỏ bằng kim loại, và sau đó nhấc màn hình ra khỏi phần đế (2).

 **QUAN TRỌNG:** Đầu màn hình này khá nặng. Đảm bảo bạn đang giữ đầu màn hình chắc chắn khi tháo nó ra nhằm ngăn ngừa phần đầu màn hình bị rơi xuống và hư hỏng.

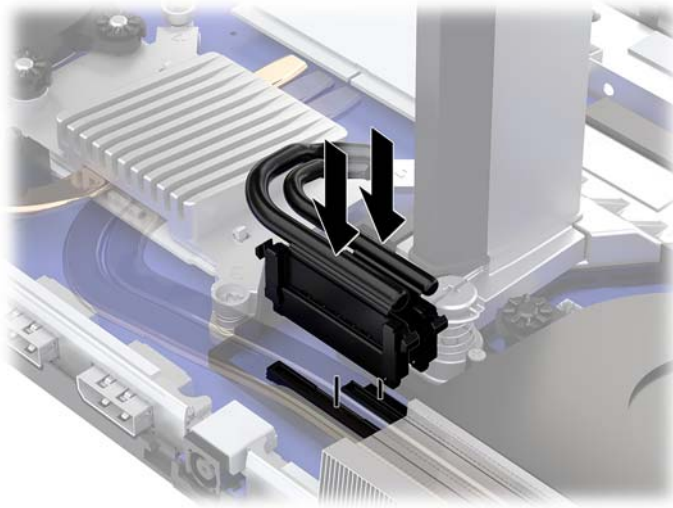


7. Để lắp lại đầu màn hình, hãy giữ phía dưới cùng của đầu màn hình cách khỏi mặt trước bằng một tay và đặt chỗ hõng của phần đế đầu màn hình lên trên nếp ở thiết bị đế và trượt màn hình về phía trước (1) bằng tay kia. Sau đó, siết chặt hai con vít cố định nhằm giữ chặt phần hõng của đầu màn hình vào thiết bị đế (2).


 **QUAN TRỌNG:** Đầu màn hình này khá nặng. Đảm bảo bạn đang giữ đầu màn hình chắc chắn khi lắp lại nó vào nhằm ngăn ngừa phần đầu màn hình bị rơi xuống và hư hỏng.

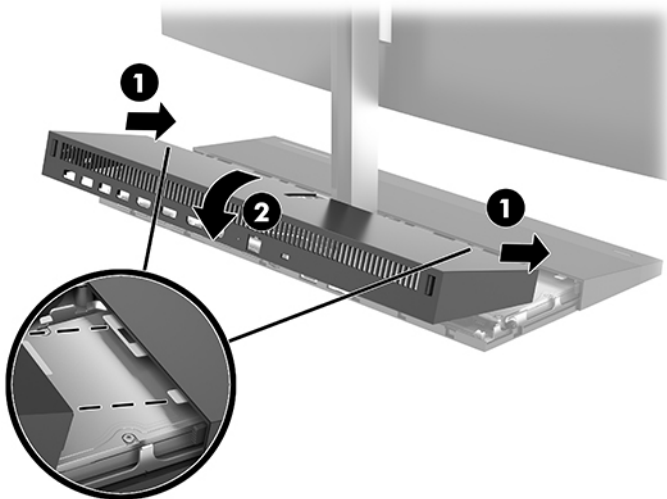


8. Kết nối hai dây cáp màn hình với các đầu nối trên bo mạch hệ thống.



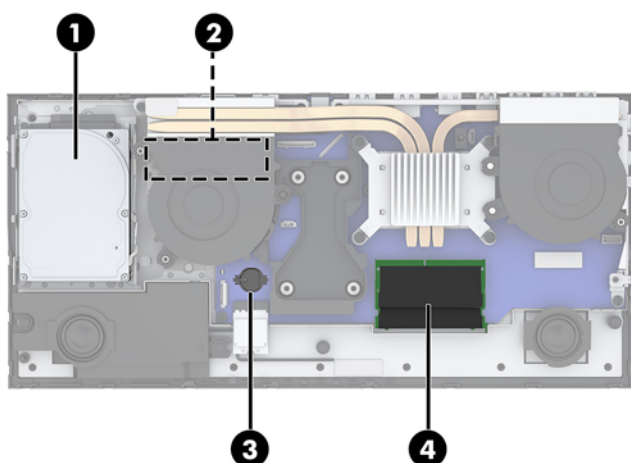
9. Để lắp lại nắp đậy tiếp cận mặt sau, hãy trượt các chốt trên mặt trước của nắp đậy mặt sau vào các khe ở mặt sau của nắp đậy mặt trước (1), và sau đó nhấn xuống phía sau của nắp đậy mặt sau (2).

 **GHI CHÚ:** Đảm bảo rằng tất cả các dây cáp đều được luồn đúng cách để tránh hư hỏng khi lắp lại nắp đậy này.



10. Kết nối lại dây nguồn và bất kỳ thiết bị gắn ngoài nào, sau đó bật máy tính.

## Xác định vị trí các thành phần bên trong



### Thành phần

(1) Ổ đĩa cứng	(3) Pin RTC
(2) M.2 SSD (dưới quạt)	(4) Mô-đun bộ nhớ

## Tháo và lắp đặt bộ nhớ

Các khe cắm bộ nhớ trên bo mạch hệ thống có thể được gắn tối đa hai mô-đun bộ nhớ nội tuyến đôi (SODIMM) cỡ nhỏ theo tiêu chuẩn ngành. Các khe cắm bộ nhớ này được gắn ít nhất một mô-đun bộ nhớ lắp sẵn.

## Thông số kỹ thuật mô-đun bộ nhớ

Để vận hành hệ thống bình thường, các mô-đun bộ nhớ phải tuân thủ các yêu cầu kỹ thuật sau:

Thành phần	Thông số kỹ thuật
Mô-đun bộ nhớ	Mô-đun bộ nhớ DDR4-SDRAM 1,2 volt
Tuân thủ	Loại tương thích unbuffered non-ECC DDR4-2400 MHz
Số chân	260 chân theo tiêu chuẩn ngành có thông số kỹ thuật bắt buộc theo Hội đồng Kỹ thuật Thiết bị điện tử (JEDEC)
Hỗ trợ	Hỗ trợ độ trễ CAS DDR4 2400 MHz (định thời 15-15-15)
Khe cắm	2
Bộ nhớ tối đa	16 GB mỗi khe cắm bộ nhớ, tổng cộng 32 GB
Có hỗ trợ	Các bộ nhớ SODIMM một mặt và hai mặt 4 Gbit và 8 Gbit với công nghệ bộ nhớ non-ECC
Lưu ý	Hệ thống sẽ không hoạt động đúng cách nếu bạn lắp đặt bộ nhớ SODIMM không được hỗ trợ. Các bộ nhớ SODIMM được chế tạo với thiết bị DDR x8 và x16 được hỗ trợ; các mô-đun bộ nhớ được chế tạo với SDRAM x4 không được hỗ trợ.

HP cung cấp bộ nhớ nâng cấp cho máy tính này và khuyên người tiêu dùng nên mua để tránh sự cố tương thích với bộ nhớ của bên thứ ba không được hỗ trợ.

## Lắp đặt các mô-đun bộ nhớ

Tham khảo bảng dưới đây để xác định vị trí kênh mô-đun bộ nhớ.

Vị trí	Nhãn bo mạch hệ thống	Kênh
Khe cắm dưới	SODIMM1	Kênh B
Khe cắm trên	SODIMM3	Kênh A


Hệ thống sẽ tự động hoạt động ở chế độ kênh đơn, chế độ kênh đôi hoặc chế độ linh hoạt, tùy thuộc vào cách lắp đặt các mô-đun bộ nhớ.

- Hệ thống sẽ hoạt động ở chế độ kênh đơn nếu các khe cắm mô-đun bộ nhớ chỉ được gắn ở một kênh.
- Hệ thống sẽ hoạt động ở chế độ kênh đôi hiệu suất cao hơn nếu dung lượng bộ nhớ của mô-đun bộ nhớ trong Kênh A bằng dung lượng bộ nhớ của mô-đun bộ nhớ ở Kênh B.
- Hệ thống sẽ hoạt động ở chế độ linh hoạt nếu dung lượng bộ nhớ của mô-đun bộ nhớ trong Kênh A không bằng với dung lượng bộ nhớ của mô-đun bộ nhớ ở Kênh B. Trong chế độ linh hoạt, kênh được gắn lượng bộ nhớ ít nhất sẽ mô tả tổng số bộ nhớ được gán cho kênh đôi và phần còn lại được gán cho kênh đơn. Nếu một kênh sẽ có nhiều bộ nhớ hơn kênh khác, lượng bộ nhớ lớn hơn phải được gán cho Kênh A.
- Trong bất kỳ chế độ nào, tốc độ hoạt động tối đa được xác định bởi mô-đun bộ nhớ chậm nhất trong hệ thống.

## Lắp đặt mô-đun bộ nhớ

Có hai khe cắm bộ nhớ trên bo mạch hệ thống. Để tháo hoặc lắp đặt mô-đun bộ nhớ:

1. Gỡ tất cả các phương tiện di động, ví dụ như các ổ đĩa flash USB, ra khỏi máy tính.
2. Tắt máy tính đúng cách thông qua hệ điều hành, và sau đó tắt bất cứ thiết bị gắn ngoài nào.
3. Ngắt kết nối dây nguồn khỏi ổ cắm điện AC và ngắt kết nối bất kỳ thiết bị gắn ngoài nào.

 **QUAN TRỌNG:** Bạn phải ngắt kết nối dây nguồn và chờ khoảng 30 giây để xả điện trước khi thêm hoặc tháo mô-đun bộ nhớ. Bất kể trạng thái bật nguồn, điện áp luôn được cung cấp cho các mô-đun bộ nhớ miễn là máy tính được cắm vào ổ cắm điện AC đang hoạt động. Thêm hoặc tháo mô-đun bộ nhớ trong lúc đang có điện áp có thể gây ra hư hỏng không thể khắc phục được cho các mô-đun bộ nhớ hoặc bo mạch hệ thống.


4. Tháo các panel tiếp cận mặt sau và mặt trước của thiết bị để. Xem [Tháo và lắp lại các nắp đây tiếp cận thiết bị để thuộc trang 15](#).
5. Để xác định vị trí mô-đun bộ nhớ trên bo mạch hệ thống, hãy xem mục [Xác định vị trí các thành phần bên trong thuộc trang 21](#).

- Để tháo mô-đun bộ nhớ ra, nhấn hai chốt ở mỗi bên của mô-đun bộ nhớ (1) ra phía bên ngoài, và sau đó kéo mô-đun bộ nhớ ra khỏi khe cắm (2).



- Để lắp đặt mô-đun bộ nhớ, hãy trượt mô-đun bộ nhớ vào trong khe cắm theo góc nghiêng khoảng 30° (1), và sau đó nhấn mô-đun bộ nhớ xuống (2) để các chốt khóa mô-đun vào vị trí.




 **GHI CHÚ:** Mô-đun bộ nhớ chỉ có thể được lắp đặt theo một chiều. Căn chỉnh rãnh khóa trên mô-đun với mấu trên khe cắm bộ nhớ.

- Lắp lại các panel tiếp cận mặt sau và mặt trước của thiết bị để. Xem [Tháo và lắp lại các nắp đậy tiếp cận thiết bị để thuộc trang 15](#).
- Kết nối lại dây nguồn và bất kỳ thiết bị gắn ngoài nào, sau đó bật máy tính. Máy tính sẽ tự động nhận biết bộ nhớ bổ sung khi bạn bật máy tính.

## Thay thế pin RTC

Pin RTC đi kèm với máy tính sẽ cung cấp điện cho đồng hồ theo thời gian thực. Khi thay pin, hãy dùng pin tương đương với pin được lắp đặt ban đầu trong máy tính. Máy tính này đi kèm với pin lithium dạng đồng xu 3 volt.

 **CẢNH BÁO!** Máy tính có chứa pin lithium mangan dioxide gắn trong. Có nguy cơ cháy hoặc bùng nổ nếu pin không được xử lý thích hợp. Để giảm nguy cơ thương tích cá nhân:

Không cố gắng sạc lại pin.

Không để tiếp xúc với nhiệt độ cao hơn 60°C (140°F).

Không tháo rời, đè bẹp, chọc thủng, làm ngắn mạch các đầu tiếp xúc bên ngoài hoặc vứt vào lửa hoặc nước.

Chỉ thay thế pin bằng phụ kiện HP được chỉ định cho sản phẩm này.

**QUAN TRỌNG:** Trước khi thay pin, điều quan trọng là sao lưu các cài đặt CMOS trên máy tính. Khi pin được tháo ra hoặc thay thế, các cài đặt CMOS sẽ bị xóa.

Tĩnh điện có thể làm hỏng các linh kiện điện tử của máy tính hoặc thiết bị tùy chọn. Trước khi bắt đầu các quy trình sau, hãy đảm bảo rằng bạn đã xả tĩnh điện bằng cách chạm nhanh vào vật kim loại có tiếp đất.

**GHI CHÚ:** Tuổi thọ pin lithium có thể được kéo dài bằng cách cắm máy tính vào ổ cắm điện AC trực tiếp. Pin lithium chỉ được sử dụng khi máy tính KHÔNG kết nối với nguồn điện AC.

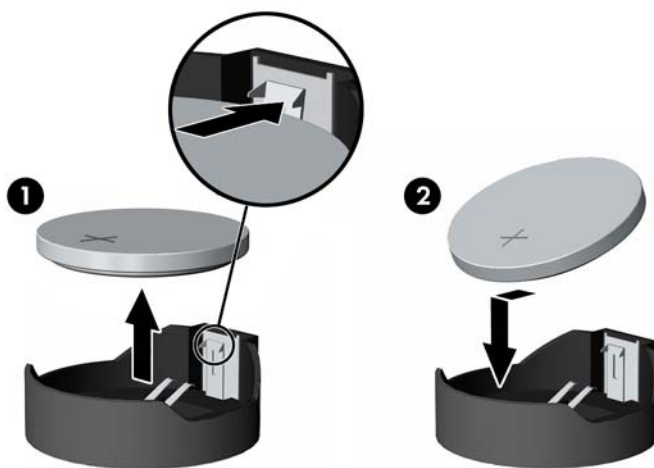
HP khuyến khích khách hàng tái chế phần cứng điện tử đã qua sử dụng, hộp mực in chính hãng của HP và pin có thể sạc lại. Để biết thêm thông tin về các chương trình tái chế, hãy truy cập <http://www.hp.com/recycle>.

Để xác định vị trí pin trên bo mạch hệ thống, hãy xem mục [Xác định vị trí các thành phần bên trong thuộc trang 21](#).

1. Gỡ tất cả các phương tiện di động, ví dụ như các ổ đĩa flash USB, ra khỏi máy tính.
2. Tắt máy tính đúng cách thông qua hệ điều hành, và sau đó tắt bất cứ thiết bị gắn ngoài nào.
3. Ngắt kết nối dây nguồn khỏi ổ cắm điện AC và ngắt kết nối bất kỳ thiết bị gắn ngoài nào.

**QUAN TRỌNG:** Bất kể trạng thái bật nguồn, điện áp luôn có trên bo mạch hệ thống miễn là hệ thống được cắm vào ổ cắm điện AC đang hoạt động. Bạn phải ngắt kết nối dây nguồn và chờ khoảng 30 giây để xả điện nhằm tránh gây hư hỏng các thành phần bên trong của máy tính.

4. Tháo các panel tiếp cận mặt sau và mặt trước của thiết bị để. Xem [Tháo và lắp lại các nắp đây tiếp cận thiết bị để thuộc trang 15](#).
5. Để tháo pin ra khỏi hốc chứa pin, hãy bóp miếng kẹp kim loại nhô ra bên trên một cạnh của pin. Khi pin bật lên, hãy nhắc nó ra (1).
6. Để lắp pin mới vào, hãy trượt một cạnh của pin thay thế xuống dưới mép hốc chứa với mặt điện cực dương hướng lên. Đẩy cạnh kia xuống cho đến khi miếng kẹp bắt khớp lên cạnh kia của pin (2).




7. Lắp lại các panel tiếp cận mặt sau và mặt trước của thiết bị để. Xem [Tháo và lắp lại các nắp đây tiếp cận thiết bị để thuộc trang 15](#).

8. Kết nối lại dây nguồn và bất kỳ thiết bị gắn ngoài nào, sau đó bật máy tính.
9. Đặt lại ngày, giờ, mật khẩu của bạn và bất kỳ thiết lập hệ thống đặc biệt nào bằng cách sử dụng Computer Setup (Thiết lập máy tính).

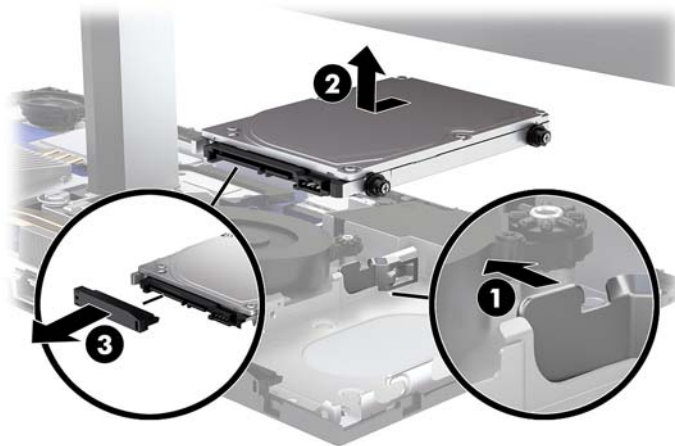
## Lắp lại ổ đĩa cứng

Để xác định vị trí ổ đĩa cứng trên bo mạch hệ thống, hãy xem mục [Xác định vị trí các thành phần bên trong thuộc trang 21](#).

1. Gỡ tất cả các phương tiện di động, ví dụ như các ổ đĩa flash USB, ra khỏi máy tính.
2. Tắt máy tính đúng cách thông qua hệ điều hành, và sau đó tắt bất cứ thiết bị gắn ngoài nào.
3. Ngắt kết nối dây nguồn khỏi ổ cắm điện AC và ngắt kết nối bất kỳ thiết bị gắn ngoài nào.

 **QUAN TRỌNG:** Bất kể trạng thái bật nguồn, điện áp luôn có trên bo mạch hệ thống miễn là hệ thống được cắm vào ổ cắm điện AC đang hoạt động. Bạn phải ngắt kết nối dây nguồn và chờ khoảng 30 giây để xả điện nhằm tránh gây hư hỏng các thành phần bên trong của máy tính.

4. Tháo các panel tiếp cận mặt sau và mặt trước của thiết bị để. Xem [Tháo và lắp lại các nắp đậy tiếp cận thiết bị để thuộc trang 15](#).
5. Kéo cần nhả ở phía trước của ổ đĩa ra ngoài (1). Sau đó trượt ổ đĩa trở lại cho đến khi nó dừng lại và nhấn nó ra khỏi khoang ổ đĩa (2). Rồi sau đó ngắt kết nối dây cáp khỏi mặt sau của ổ đĩa cứng (3).



6. Tháo bốn con vít gắn ra khỏi các mặt bên của ổ đĩa cứng đã được tháo ra.

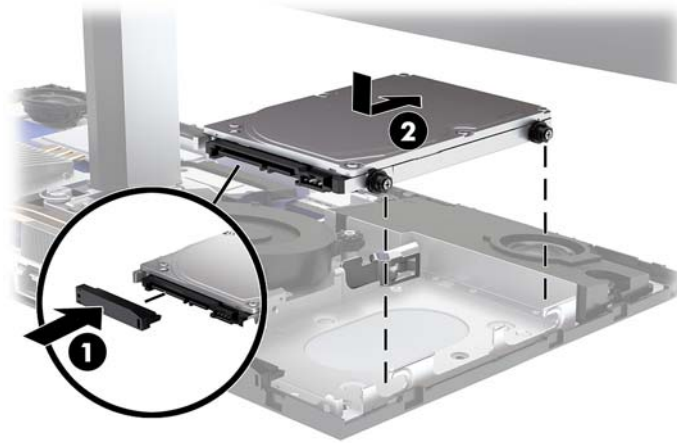


7. Lắp bốn con vít gắn đã được tháo ra khỏi ổ đĩa cũ vào bên hông của ổ đĩa cứng mới.





8. Kết nối dây cáp vào phía sau ổ đĩa cứng (1). Sau đó căn chỉnh các vít gắn trên ổ đĩa với các khe cắm chữ J ở hai bên của khoang ổ đĩa và nhấn ổ đĩa vào trong khoang ổ đĩa. Và sau đó trượt ổ đĩa về phía trước cho đến khi nó khớp vào đúng vị trí (2).




9. Lắp lại các panel tiếp cận mặt sau và mặt trước của thiết bị để. Xem [Tháo và lắp lại các nắp đậy tiếp cận thiết bị để thuộc trang 15](#).
10. Kết nối lại dây nguồn và bất kỳ thiết bị gắn ngoài nào, sau đó bật máy tính.

## Tháo hoặc lắp đặt ổ đĩa thể rắn M.2 SSD

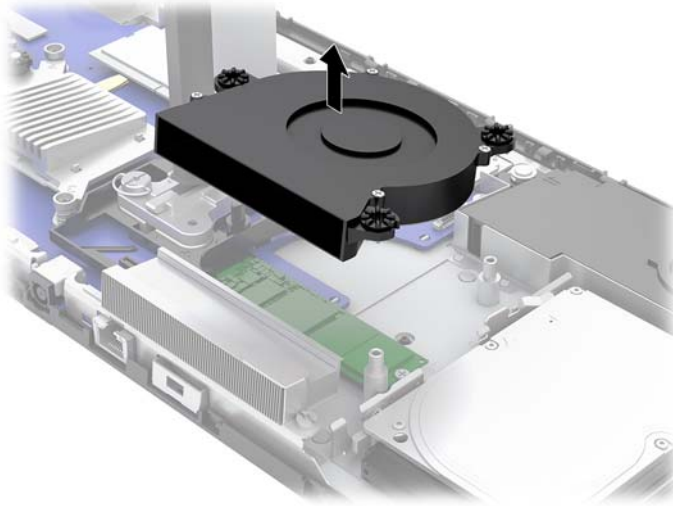
Để xác định vị trí ổ đĩa thể rắn M.2 SSD trên bo mạch hệ thống, hãy xem mục [Xác định vị trí các thành phần bên trong thuộc trang 21](#).

1. Gỡ tất cả các phương tiện di động, ví dụ như các ổ đĩa flash USB, ra khỏi máy tính.
2. Tắt máy tính đúng cách thông qua hệ điều hành, và sau đó tắt bất cứ thiết bị gắn ngoài nào.
3. Ngắt kết nối dây nguồn khỏi ổ cắm điện AC và ngắt kết nối bất kỳ thiết bị gắn ngoài nào.

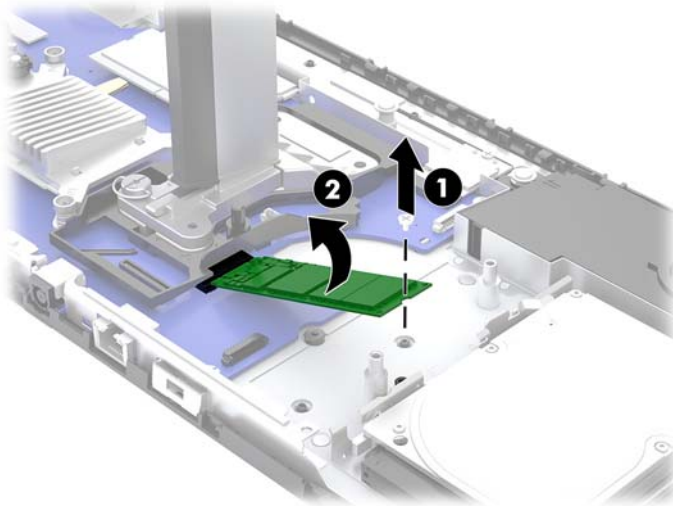
 **QUAN TRỌNG:** Bất kể trạng thái bật nguồn, điện áp luôn có trên bo mạch hệ thống miễn là hệ thống được cắm vào ổ cắm điện AC đang hoạt động. Bạn phải ngắt kết nối dây nguồn và chờ khoảng 30 giây để xả điện nhằm tránh gây hư hỏng các thành phần bên trong của máy tính.

4. Tháo các panel tiếp cận mặt sau và mặt trước của thiết bị để. Xem [Tháo và lắp lại các nắp đậy tiếp cận thiết bị để thuộc trang 15](#).

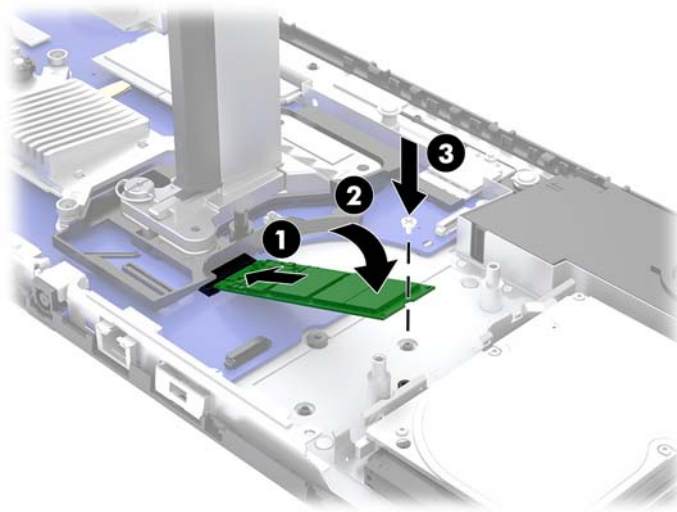
- Ổ đĩa thể rắn M.2 SSD nằm bên dưới quạt ở giữa ngàm gắn đầu gắn màn hình và khoang ổ đĩa cứng. Kéo quạt thẳng lên trên và ra khỏi các trụ trên bo mạch hệ thống để tháo nó ra. Bạn không cần phải ngắt kết nối các dây cáp của quạt.



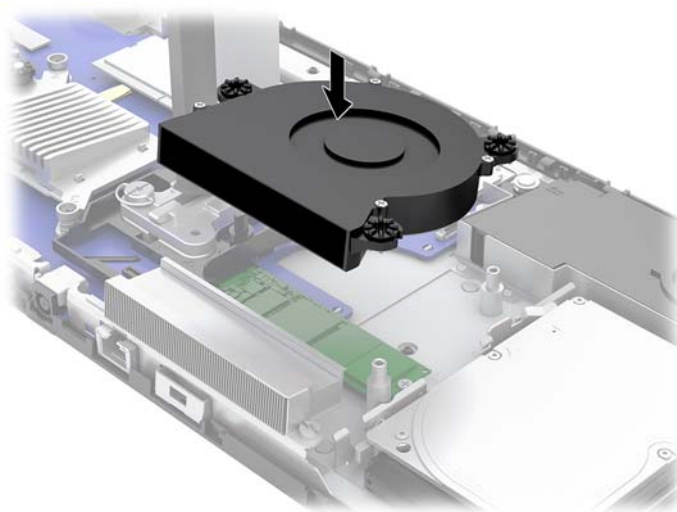
- Để tháo ổ đĩa thể rắn M.2 SSD, hãy tháo các vít đang giữ ổ đĩa SSD vào bo mạch hệ thống (1), và sau đó trượt ổ đĩa thể rắn SSD ra khỏi đầu nối trên bo mạch hệ thống (2).



- Để lắp đặt một ổ đĩa thể rắn M.2 SSD, hãy trượt phần đầu nối của SSD vào trong đầu nối trên bo mạch hệ thống (1), nhấn đầu kia của SSD xuống (2), rồi cố định ổ đĩa thể rắn SSD vào bo mạch hệ thống bằng vít (3).



- Lắp lại quạt bằng cách nhấn nó xuống lên trên các trụ của bo mạch hệ thống.



- Lắp lại các panel tiếp cận mặt sau và mặt trước của thiết bị để. Xem [Tháo và lắp lại các nắp đây tiếp cận thiết bị để thuộc trang 15](#).
- Kết nối lại dây nguồn và bất kỳ thiết bị gắn ngoài nào, sau đó bật máy tính.

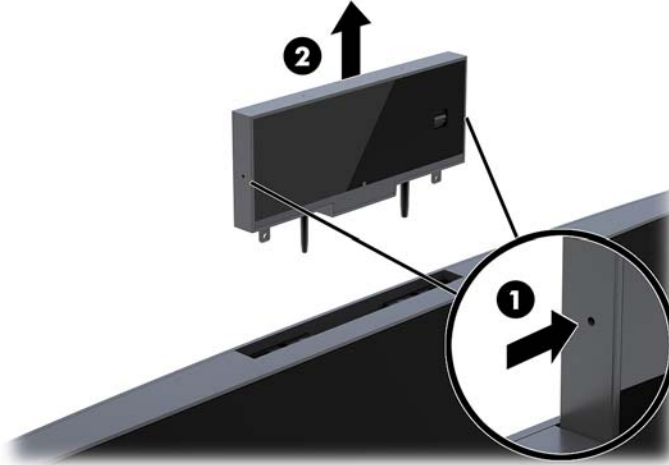
## Thay thế hoặc lắp đặt webcam

Để thay thế webcam:

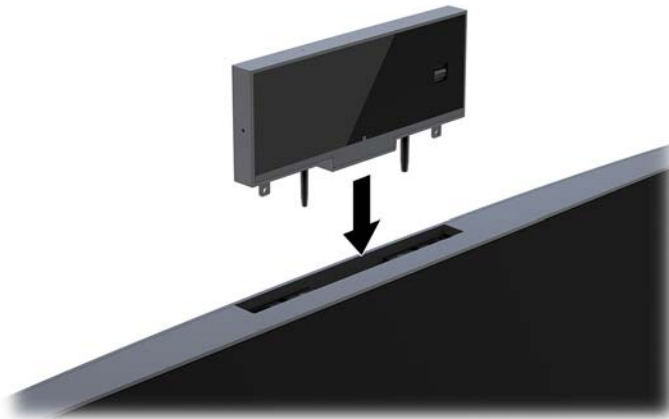
- Gỡ tất cả các phương tiện di động, ví dụ như các ổ đĩa flash USB, ra khỏi máy tính.
- Tắt máy tính đúng cách thông qua hệ điều hành, và sau đó tắt bất cứ thiết bị gắn ngoài nào.
- Ngắt kết nối dây nguồn khỏi ổ cắm điện AC và ngắt kết nối bất kỳ thiết bị gắn ngoài nào.

**QUAN TRỌNG:** Bất kể trạng thái bật nguồn, điện áp luôn có trên bo mạch hệ thống miễn là hệ thống được cắm vào ổ cắm điện AC đang hoạt động. Bạn phải ngắt kết nối dây nguồn và chờ khoảng 30 giây để xả điện nhằm tránh gây hư hỏng các thành phần bên trong của máy tính.

- Đưa kẹp giấy vào các lỗ nhả ở mỗi bên của webcam (1) để nhả các chốt bên trong ra, và sau đó kéo webcam ra khỏi đầu màn hình (2).



- Lắp webcam mới vào khe cắm webcam trên đầu màn hình và nhấn webcam xuống để gài các chốt bên trong.



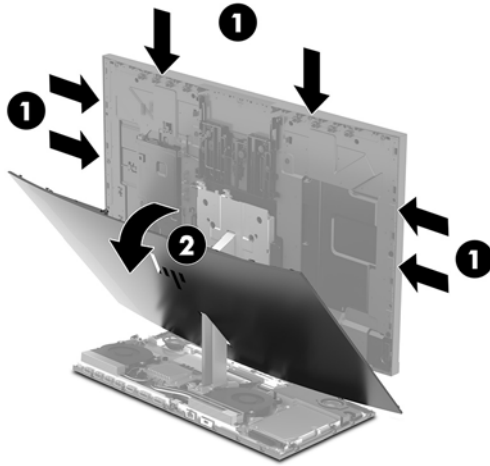
- Kết nối lại dây nguồn và bất kỳ thiết bị gắn ngoài nào, sau đó bật máy tính.

Để lắp đặt một webcam khi đã có lắp phần trống webcam trong khe cắm webcam trên đầu màn hình:

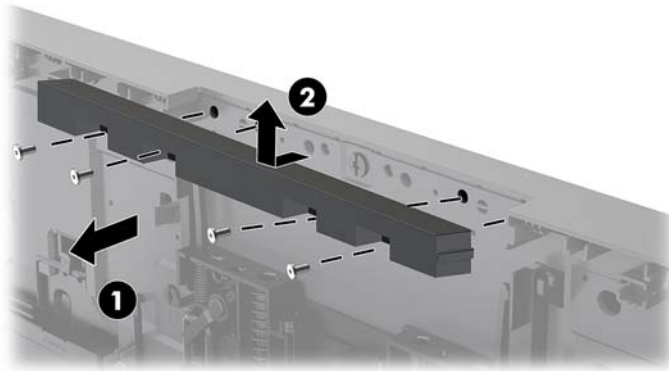
- Gỡ tất cả các phương tiện di động, ví dụ như các ổ đĩa flash USB, ra khỏi máy tính.
- Tắt máy tính đúng cách thông qua hệ điều hành, và sau đó tắt bất cứ thiết bị gắn ngoài nào.
- Ngắt kết nối dây nguồn khỏi ổ cắm điện AC và ngắt kết nối bất kỳ thiết bị gắn ngoài nào.

**QUAN TRỌNG:** Bất kể trạng thái bật nguồn, điện áp luôn có trên bo mạch hệ thống miễn là hệ thống được cắm vào ổ cắm điện AC đang hoạt động. Bạn phải ngắt kết nối dây nguồn và chờ khoảng 30 giây để xả điện nhằm tránh gây hư hỏng các thành phần bên trong của máy tính.

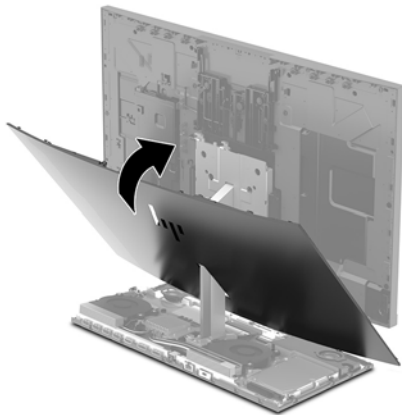
4. Nắm phần trên cùng của panel phía sau trên đầu màn hình ở khe cắm webcam và kéo panel ra khỏi đầu màn hình tại các điểm kết nối (1), và sau đó trượt nắp đậy phía sau xuống phần cổ chân đế (2).



5. Tháo các con vít khỏi phần trống webcam (1), và sau đó trượt phần trống ra phía sau để tháo nó khỏi đầu màn hình (2).



6. Gắn khớp panel mặt sau lên trên đầu màn hình.



7. Lắp webcam mới vào khe cắm webcam trên đầu màn hình và nhấn webcam xuống để gài các chốt bên trong.
8. Kết nối lại dây nguồn và bất kỳ thiết bị gắn ngoài nào, sau đó bật máy tính.

# A Phóng tĩnh điện

Việc phóng tĩnh điện từ ngón tay hoặc dây dẫn khác có thể làm hỏng bo mạch hệ thống hoặc các thiết bị khác nhạy cảm với tĩnh điện. Loại hư hỏng này có thể làm giảm tuổi thọ của thiết bị.

## Ngăn ngừa hư hỏng do tĩnh điện

Để ngăn ngừa hư hỏng do tĩnh điện, hãy tuân thủ các biện pháp phòng ngừa sau:


- Tránh tiếp xúc với tay bằng cách vận chuyển và bảo quản các sản phẩm trong hộp chứa an toàn với tĩnh điện.
- Giữ các linh kiện nhạy cảm với tĩnh điện trong hộp chứa của chúng cho đến khi đưa tới các máy trạm không có tĩnh điện.
- Đặt các linh kiện trên bề mặt có nối đất trước khi lấy ra khỏi hộp chứa.
- Tránh chạm vào các chân nối, dây dẫn và mạch điện.
- Luôn được nối đất đúng cách khi chạm vào một linh kiện hoặc bộ phận nhạy cảm với tĩnh điện.

## Các phương pháp nối đất

Sử dụng một hoặc nhiều phương pháp sau trong khi thao tác hoặc lắp đặt các linh kiện nhạy cảm với tĩnh điện:

- Dùng dây đeo cổ tay được đấu nối bởi dây nối đất vào khung máy của máy trạm hoặc máy tính đã được nối đất. Dây đeo cổ tay là loại dây mềm có trở kháng tối thiểu 1 megohm +/- 10 phần trăm ở các dây nối đất. Để cung cấp việc tiếp đất đúng cách, hãy đeo dây gọn gàng trên da.
- Sử dụng dây xỏ gót, dây buộc mũi chân, hoặc dây đeo tay ở các máy trạm làm việc dạng đứng. Mang các dây này trên cả hai chân khi đứng trên sàn dẫn điện hoặc các tấm sàn tiêu tán tĩnh điện.
- Sử dụng các công cụ bảo trì tại chỗ có dẫn điện.
- Sử dụng bộ dụng cụ bảo trì tại chỗ dạng xách tay có tấm sàn thao tác tiêu tán tĩnh điện dạng gấp.

Nếu bạn không có bất cứ thiết bị nào theo đề xuất để nối đất phù hợp, hãy liên hệ với đại lý ủy quyền của HP, người bán lại hoặc nhà cung cấp dịch vụ.

 **GHI CHÚ:** Để biết thêm thông tin về tĩnh điện, hãy liên hệ với đại lý ủy quyền của HP, người bán lại hoặc nhà cung cấp dịch vụ.

## B Các hướng dẫn vận hành máy tính, chăm sóc định kỳ và chuẩn bị vận chuyển

### Các hướng dẫn vận hành máy tính và chăm sóc định kỳ

Làm theo các hướng dẫn này để thiết lập đúng cách và chăm sóc cho máy tính và màn hình:

- Giữ cho máy tính không bị ẩm quá mức, tránh ánh nắng mặt trời trực tiếp cũng như môi trường quá nóng hay quá lạnh.
- Vận hành máy tính trên một mặt phẳng vững chắc. Chừa lại khoảng trống 10,2 cm (4 inch) trên tất cả các mặt được thông hơi của máy tính và bên trên màn hình để cho phép luồng không khí được yêu cầu.
- Tuyệt đối không khống chế luồng gió vào hoặc ra khỏi máy tính bằng cách bịt bất kỳ lỗ thông hơi hay khe hút khí nào. Không đặt bàn phím, với chân bàn phím xuống dưới, trực tiếp lên mặt trước của máy tính để bàn vì điều này cũng hạn chế luồng không khí.
- Tuyệt đối không vận hành máy tính khi đang tháo bất kỳ panel tiếp cận hoặc nắp đậy khe cắm card mở rộng nào.
- Không xếp chồng máy tính hoặc đặt máy tính ở gần nhau để chúng phải chịu các luồng khí luân chuyển hoặc đã bị làm nóng.
- Nếu máy tính được vận hành trong một vỏ bọc riêng, việc thông gió hút và xả phải được cung cấp trên vỏ bọc đó, và các hướng dẫn hoạt động tương tự được liệt kê ở trên sẽ áp dụng.
- Để các chất lỏng tránh xa máy tính và bàn phím.
- Tuyệt đối không che phủ các khe thông gió bằng bất kỳ loại vật liệu nào.
- Cài đặt hoặc kích hoạt các chức năng quản lý năng lượng của hệ điều hành hoặc các phần mềm khác, bao gồm trạng thái ngủ.
- Tắt máy tính trước khi bạn thực hiện bất kỳ cách nào sau đây:
  - Lau bên ngoài máy tính bằng vải mềm, ẩm nếu cần. Sử dụng các sản phẩm làm sạch có thể làm đổi màu hoặc hỏng lớp hoàn thiện bên ngoài.
  - Lau màn hình bằng vải sạch, mềm, chống tĩnh điện. Đối với các tình huống khó làm sạch hơn, hãy dùng hỗn hợp 50/50 nước và rượu Isopropyl. Phun chất làm sạch lên vải và dùng vải ẩm để lau nhẹ bề mặt màn hình. Tuyệt đối không phun trực tiếp lên bề mặt màn hình. Chất tẩy rửa có thể lọt vào sau khung viền và làm hỏng các thiết bị điện tử.
  - Thỉnh thoảng hãy làm sạch lỗ thông khí trên tất cả các bên thông hơi của máy tính. Xơ vải, bụi và các dị vật khác có thể bịt lỗ thông hơi và làm hạn chế luồng khí.
- Không sử dụng chất tẩy rửa có chứa bất kỳ vật liệu gốc dầu nào như benzen, chất pha loãng, hoặc bất kỳ chất dễ bay hơi nào để làm sạch màn hình hoặc vỏ màn hình. Các hóa chất này có thể làm hư hỏng máy tính.




# Chuẩn bị vận chuyển

Làm theo các đề xuất này khi chuẩn bị gửi đi máy tính:

1. Sao lưu các tập tin trên ổ cứng vào một thiết bị lưu trữ gắn ngoài. Đảm bảo rằng phương tiện sao lưu không bị tiếp xúc với xung điện hoặc từ trong khi lưu trữ hoặc đang chuyển tiếp.


---

 **GHI CHÚ:** Ổ đĩa cứng sẽ tự động khóa khi tắt nguồn hệ thống.

---

2. Tháo và lưu trữ tất cả các phương tiện di động.
3. Tắt máy tính và các thiết bị gắn ngoài.
4. Ngắt kết nối dây nguồn khỏi ổ cắm điện AC, và sau đó khởi máy tính.
5. Ngắt kết nối các thành phần hệ thống và các thiết bị gắn ngoài khỏi nguồn điện của chúng, rồi sau đó ngắt khỏi máy tính.

---

 **GHI CHÚ:** Đảm bảo rằng tất cả các bo mạch đều nằm đúng vị trí và được cố định trong các khe cắm bo mạch trước khi vận chuyển máy tính.

---

6. Đóng gói các thành phần của hệ thống và các thiết bị bên ngoài vào hộp đóng gói nguyên bản hoặc bao bì tương tự bằng vật liệu đóng gói đầy đủ để bảo vệ chúng.

---


## C Khả năng tiếp cận

HP thiết kế, sản xuất và tiếp thị các sản phẩm và dịch vụ được sử dụng bởi mọi người, bao gồm những người khuyết tật, trên cơ sở độc lập hoặc với các thiết bị trợ giúp thích hợp.

### Các công nghệ trợ giúp được hỗ trợ

Các sản phẩm HP hỗ trợ rất nhiều công nghệ trợ giúp của hệ điều hành và có thể được cấu hình hoạt động với các công nghệ trợ giúp bổ sung. Sử dụng tính năng Tìm kiếm trên thiết bị của bạn để tìm thêm thông tin về các tính năng trợ giúp.

---

 **GHI CHÚ:** Để biết thêm thông tin về một sản phẩm công nghệ trợ giúp cụ thể, hãy liên hệ với bộ phận hỗ trợ khách hàng cho sản phẩm đó.

---

### Liên hệ bộ phận hỗ trợ

Chúng tôi liên tục nâng cao khả năng tiếp cận của các sản phẩm và dịch vụ của chúng tôi và chào đón ý kiến phản hồi từ người dùng. Nếu bạn có vấn đề với một sản phẩm hoặc muốn cho chúng tôi biết về các tính năng trợ năng đã giúp bạn, vui lòng liên hệ với chúng tôi theo số (888) 259-5707, Thứ Hai đến Thứ Sáu, 6 giờ sáng đến 9 giờ tối, múi giờ Mountain Time. Nếu bạn bị điếc hoặc khiếm thính và sử dụng TRS/VRS/WebCapTel, hãy liên hệ với chúng tôi nếu bạn yêu cầu hỗ trợ kỹ thuật hoặc có các câu hỏi về trợ năng bằng cách gọi cho số (877) 656-7058, Thứ Hai đến Thứ Sáu, 6 giờ sáng đến 9 giờ tối, múi giờ Mountain Time.

# Bảng chú dẫn

## B

- bàn phím
  - đồng bộ hóa 13
- bộ nhớ
  - địa điểm 22
  - lắp đặt 22
  - tháo 22
  - thông số kỹ thuật 21

## C

- các hướng dẫn vận hành máy tính 34
- các phương pháp nối đất 33
- các thành phần bên trong 21
- các thành phần mặt bên của thiết bị để 2
- các thành phần mặt trên của thiết bị để 1
- các thành phần webcam FHD 4
- các thành phần webcam IR 3
- cảnh báo và thận trọng 14
- cấp bảo vệ 9
- Các thành phần mặt sau của thiết bị để 2

## CH

- chuẩn bị vận chuyển 35
- chuột
  - đồng bộ hóa 13

## Đ

- đầu màn hình
  - các thành phần mặt trước 3
  - lắp đặt 5
  - điều chỉnh 10
  - tháo 17
  - lắp lại 17
- đồng bộ hóa bàn phím và chuột không dây 13

## H

- hướng dẫn cài đặt 14
- hướng dẫn thông gió 34

## K

- kết nối bộ cấp nguồn 8
- kết nối màn hình phụ 11

## KH

- khả năng tiếp cận 36

## Ô

- ổ đĩa cứng
  - tháo 25
  - lắp lại 25

## P

- panel tiếp cận
  - lắp lại 15
  - tháo 15

## S

- SSD M.2
  - lắp đặt 27
  - tháo 27

## TH

- thành phần
  - bên trong 21
  - màn hình 3
  - thiết bị để 1, 2
  - Webcam FHD 4
  - Webcam IR 3
- thay thế pin 23
- thiết lập 5
- thông tin bổ sung 14

## V

- vị trí số sê-ri và số hiệu sản phẩm 4

## W

- webcam
  - hoạt động 12
  - lắp đặt 29
  - sử dụng 12
  - thành phần 3
  - tháo 29
  - thay thế 29

- Windows Hello 12

## X

- xả tĩnh điện, ngăn ngừa hư hỏng 33