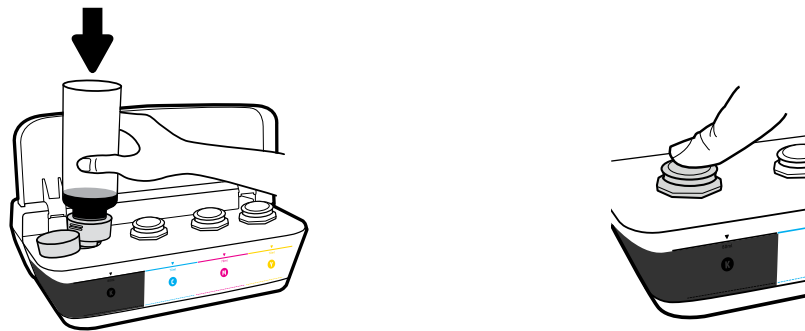
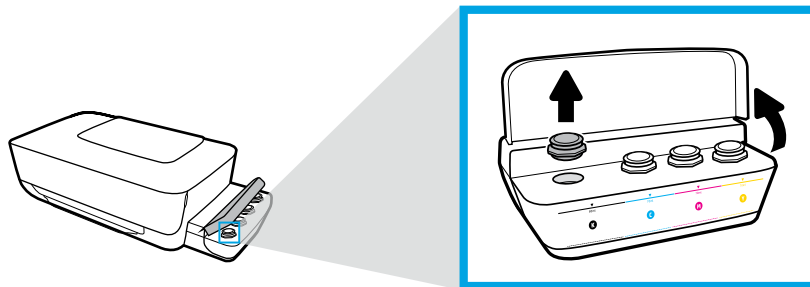
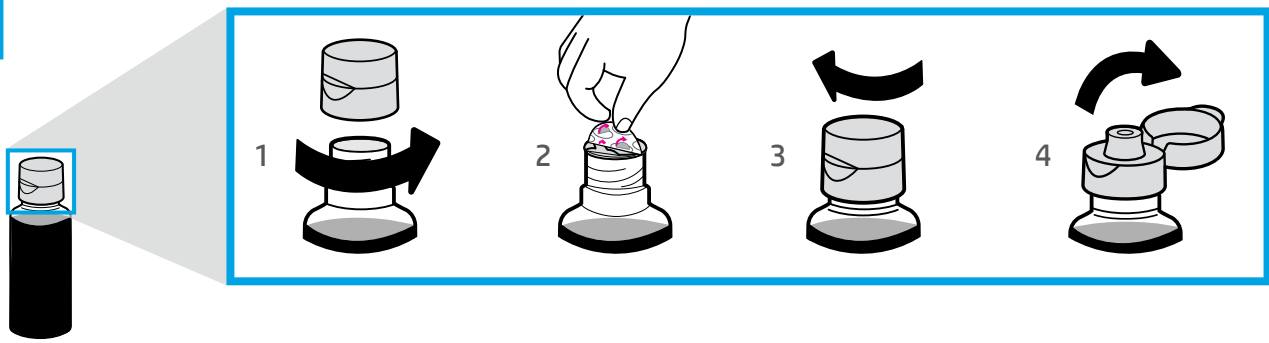


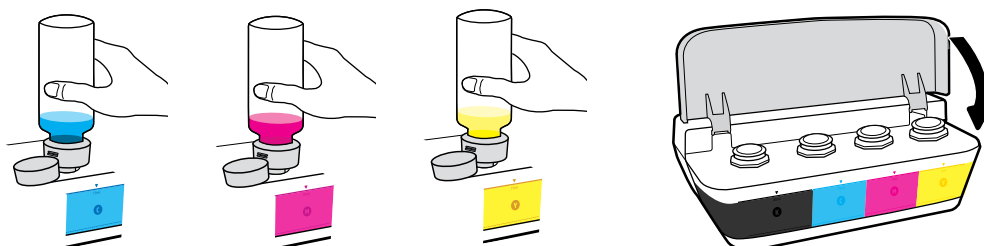
1



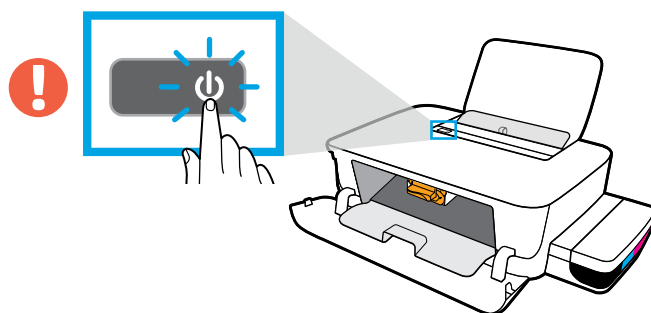
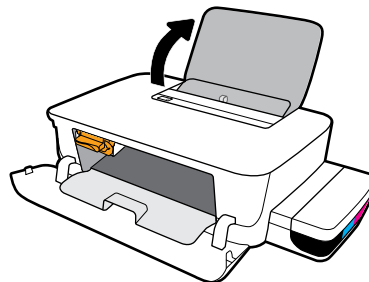
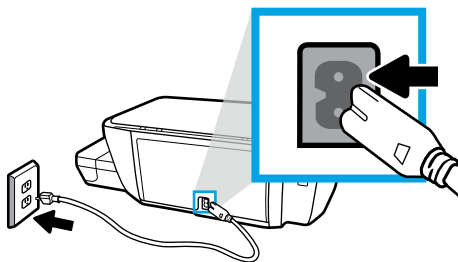
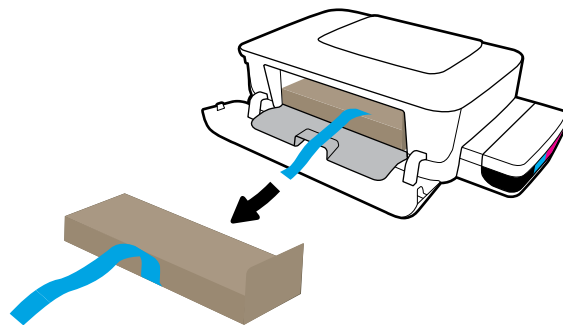
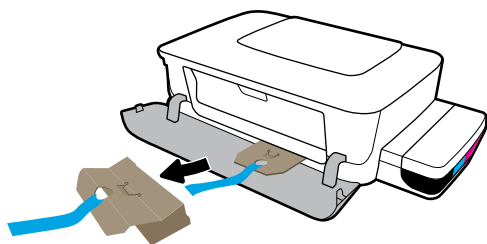
ET Kõigepealt täitke tindimahutid, et printer ei saaks viga. Tootel Black (K) on pudelil tindi ülejääke.

LT Pirmiausia pripildykite rašalo rezervuarus, kad nesugadintumėte spausdintuvo. Buteliuke bus juodo (K) rašalo likutis.

LV Vispirms uzpildiet tintes tvertnes, lai novērstu printera bojājumus. Melnās (K) tintes pudelē būs tintes pārpalikumi.



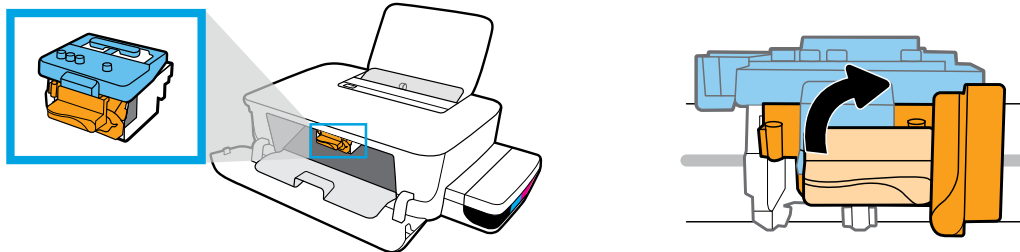
2



ET Veenduge, et printer oleks sisse lülitatud.

LT Įsitinkite, kad spausdintuvas yra įjungtas.

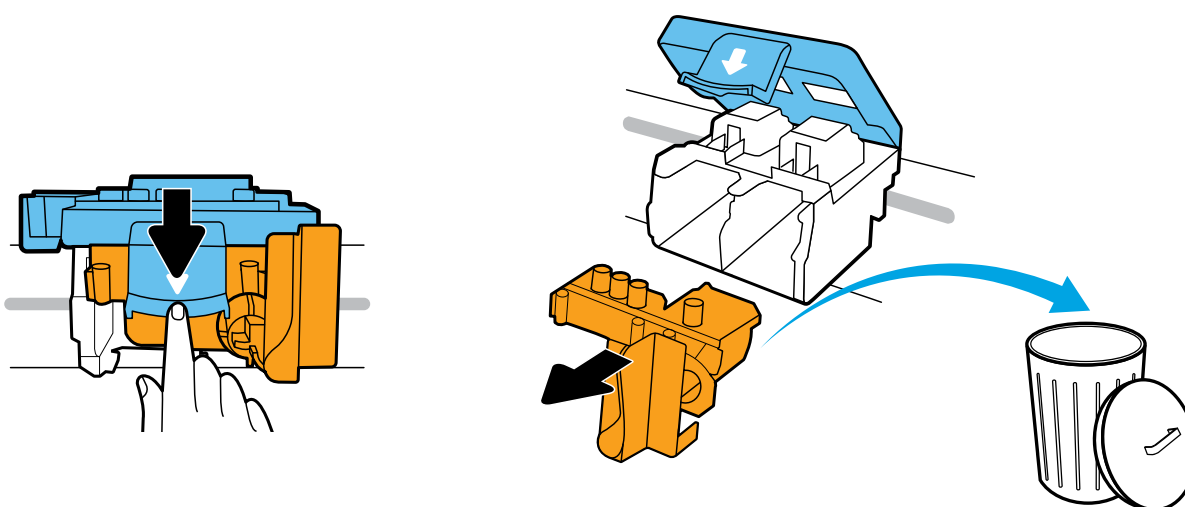
LV Pārlicinieties, ka printeris ir ieslēgts.



ET Oodake, kuni prindikassett on keskele liikunud ja peatunud. Keerake oranži sanga.

LT Palaukite, kol spausdinimo kasečių dėtuovė atslinks į vidurį ir sustos. Pasukite oranžinę rankenėlę.

LV Pagaidiet, kamēr kasetne pārvietojas uz centru un apstājas. Pagrieziet oranžo rokturi.

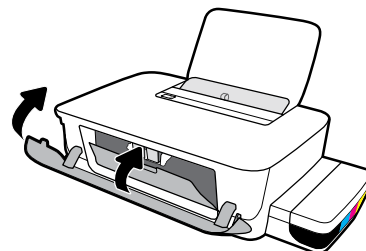
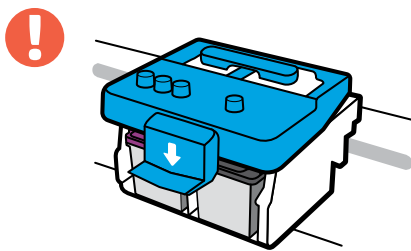
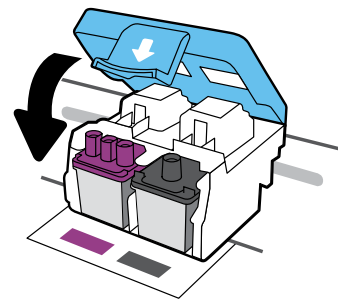
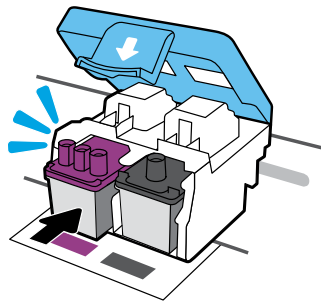
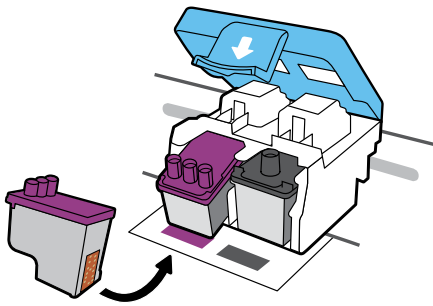
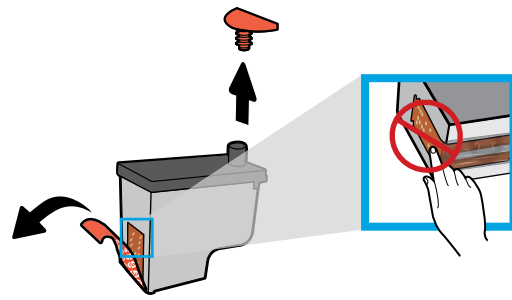
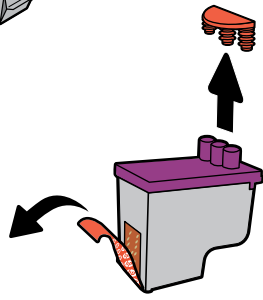
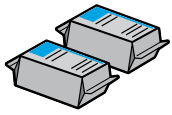


ET Avamiseks vajutage sinine riiv alla. Eemaldage ja kõrvaldage oranž plastosa. Käsitsege ettevaatlikult tindiplekkide vältimiseks.

LT Spauskite mėlyną fiksatorių, kad atidarytumėte. Išimkite ir išmeskite oranžinę plastikinę dalį. Būkite atsargūs, kad neišsiteptumėte rašalu.

LV Piespiediet uz leju zilo fiksatoru, lai atvērtu. Noņemiet un izmetiet oranžo plastmasas detaļu. Rīkojieties uzmanīgi, lai nepieļautu tintes noplūdi.

4

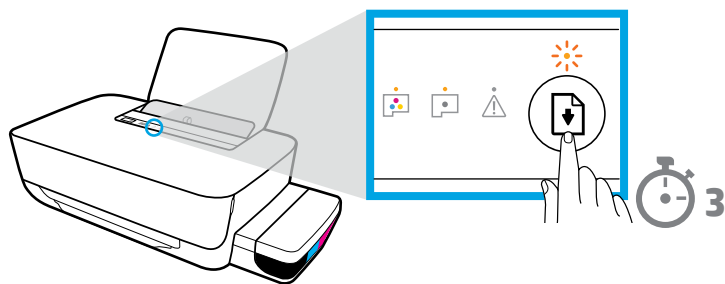


ET Hoidke riiv suletuna.

LT Fiksatorius turi būti uždarytas.


LV Fiksatoram jābūt aizvērtam.

5

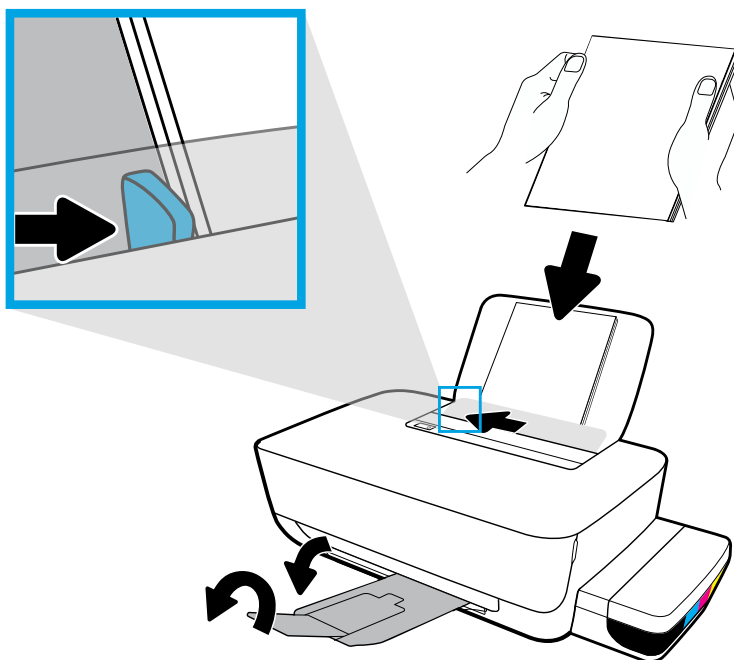


ET Vajutage ja hoidke all (jätkamisnappu)  3 sekundit. Jätkamise märgutuli vilgub ja lülitub seejärel välja.

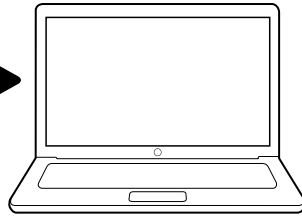
LT Spauskite mygtuką  („Resume“, tęsti) ir palaikykite 3 sekundes. Sumirksės lemputė „Resume“ (tęsti), paskui išsijungs.

LV Nospiediet un 3 sekundes turiet  (pogu Atsākt). Atsākšanas indikators mirgo, pēc tam nodziest.

6



123.hp.com →



ET HP printeri tarkvara installimiseks avage veebibrauseris aadress **123.hp.com**. Ühendage USB-kaabel alles siis, kui tarkvara installiprogramm teil seda teha palub. Pärast installi võitegi alustada printimist!

Teade operatsioonsüsteemi Windows® kasutajatele:

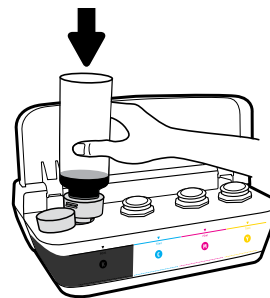
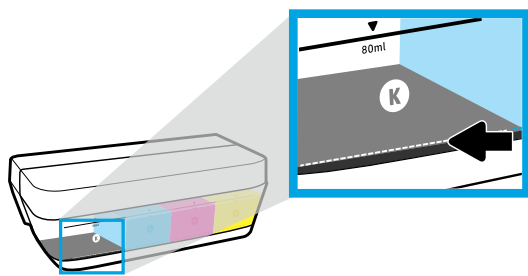
Printeri tarkvara CD-d on võimalik tellida ka veebisaidilt **www.support.hp.com**.

LV levadiet tīmekļa pārlūkprogrammā **123.hp.com**, lai instalētu HP printera programmatūru. USB kabeli pievienojiet tikai pēc uzaicinājuma programmatūras instalēšanas laikā. Pēc instalēšanas varat drukāt!

Piezīme Windows® lietotājiem: printera programmatūras kompaktdisku varat pasūtīt arī vietnē **www.support.hp.com**.

LT Interneto naršyklės adreso laukelyje įveskite **123.hp.com** ir atsisiųskite bei įdiekite HP spausdintuvo programinę įrangą. USB kabelį prijunkite tik paraginti programinės įrangos diegimo metu. Pasibaigus diegimui, galėsite spausdinti!

Pastaba „Windows®“ naudotojams: adresu **www.support.hp.com** galite užsisakyti ir programinės įrangos kompaktinį diską.



ET Täitke tindimahuteid alati enne, kui tinditase langeb alla alumise joone.

LT Visuomet papildykite rašalo, kol jo lygis nenukrito žemiau apatinės linijos.

LV Tinte vienmēr jāuzpilda, pirms tās līmenis ir zem tintes minimuma līnijas.

? www.hp.com/support/InkTank110series



2LB19-90049

Microsoft and Windows are either registered trademarks of Microsoft Corporation in the United States and/or other countries.

Printed in English

© 2018 HP Development Company, L.P.