



Guida di riferimento hardware

Desktop Mini HP EliteDesk 705 G4

© Copyright 2018 HP Development Company, L.P.

Le informazioni contenute in questo documento sono soggette a modifiche senza preavviso. Le uniche garanzie sui prodotti e sui servizi HP sono espresse nelle dichiarazioni di garanzia esplicita che accompagnano i suddetti prodotti e servizi. Nulla di quanto contenuto nel presente documento va interpretato come costituente una garanzia aggiuntiva. HP non sarà ritenuta responsabile di errori tecnici o editoriali o omissioni contenuti nel presente documento.

Prima edizione: giugno 2018

Numero di parte del documento: L17238-061

Avviso per il prodotto

Questa guida descrive le funzionalità comuni alla maggior parte dei modelli. Alcune caratteristiche potrebbero non essere disponibili nel prodotto in uso. Per accedere alla guida per l'utente più recente, visitare la pagina <http://www.hp.com/support>, quindi attenersi alle istruzioni per individuare il prodotto in uso. Quindi selezionare **Guide per l'utente**.






Condizioni della licenza software

Installando, duplicando, scaricando o altrimenti utilizzando qualsiasi prodotto software preinstallato su questo computer, l'utente accetta di essere vincolato ai termini del Contratto di licenza con l'utente finale HP (EULA). Se non si accettano le condizioni di licenza, restituire il prodotto inutilizzato (hardware e software) entro 14 giorni per ottenere il rimborso totale alle condizioni in vigore presso il rivenditore.

Per ogni ulteriore informazione o per richiedere un rimborso totale del prezzo di acquisto del computer, rivolgersi al rivenditore.

Informazioni su questa guida

Contiene informazioni di base per l'aggiornamento del PC aziendale HP EliteDesk.

-
-  **AVVERTENZA!** Indica una situazione di pericolo potenziale che, se non evitata, **può** comportare la morte o lesioni gravi.
 -  **ATTENZIONE:** Indica una situazione di pericolo potenziale che, se non evitata, **può** comportare lesioni lievi o moderate.
 -  **IMPORTANTE:** Indica informazioni considerate importanti ma non relative a situazioni di pericolo (ad esempio, messaggi correlati a danni alle cose). Un avviso segnala all'utente che la mancata osservanza della procedura esattamente come descritta potrebbe causare la perdita di dati o danni all'hardware o al software. Il messaggio contiene inoltre informazioni essenziali utili a spiegare un concetto o completare un'attività.
 -  **NOTA:** Contiene informazioni aggiuntive che rimarcano o integrano punti importanti del testo principale.
 -  **SUGGERIMENTO:** Fornisce consigli utili per il completamento di un'attività.
-

Sommario


1	Caratteristiche del prodotto	1
	Caratteristiche di configurazione standard	1
	Componenti del pannello anteriore	2
	Componenti del pannello posteriore	3
	Posizione del numero di serie	3
2	Installazione	4
	Cambio di orientamento da desktop a tower	4
	Fissaggio del computer a un sistema di montaggio	5
	Installazione di un dispositivo di blocco di sicurezza	6
	Collegamento del cavo di alimentazione	7
3	Aggiornamenti hardware	8
	Caratteristiche di gestione semplificata	8
	Avvertenze e avvisi	8
	Rimozione del pannello di accesso al computer	9
	Riposizionamento del pannello di accesso al computer	10
	Aggiornamento della memoria di sistema	11
	Specifiche tecniche del modulo di memoria	11
	Installazione dei moduli di memoria	12
	Rimozione di un'unità disco rigido	16
	Installazione di un'unità disco rigido	17
	Sostituzione di un'unità a stato solido (SSD, Solid-state drive) M.2 PCIe	19
	Sostituzione del modulo WLAN	25
	Installazione di un'antenna esterna	32
	Sostituzione della batteria	38
	Sincronizzazione della tastiera o del mouse senza fili opzionali	44
Appendice A	Scariche elettrostatiche	47
	Prevenzione dei danni dovuti a scariche elettrostatiche	47
	Metodi di messa a terra	47

Appendice B Linee guida di funzionamento del computer, manutenzione ordinaria e preparazione per la spedizione	48
Linee guida di funzionamento del computer e manutenzione ordinaria	48
Preparazione alla spedizione	49
 Appendice C Accessibilità	 50
Tecnologie assistive supportate	50
Come contattare l'assistenza	50
 Indice analitico	 51

1 Caratteristiche del prodotto

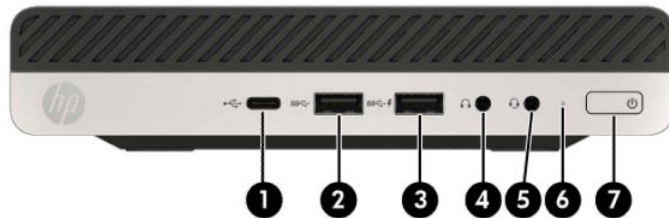
Caratteristiche di configurazione standard

Le caratteristiche possono variare a seconda del modello. Per assistenza e maggiori informazioni sull'hardware e sul software installato sul modello di computer in uso, eseguire l'utilità HP Support Assistant.







 **NOTA:** Questo modello di computer può essere utilizzato in modalità tower o in modalità desktop. Il supporto è venduto separatamente.



Componenti del pannello anteriore



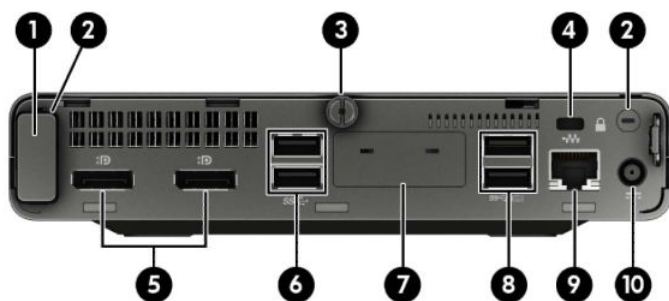
Componenti del pannello anteriore

1		Porta USB Type-C	5		Jack combinato di uscita audio (cuffie)/ingresso audio (microfono)
2		Porta USB SuperSpeed	6		Spia di attività dell'unità disco rigido
3		Porta USB SuperSpeed con HP Sleep and Charge	7		Pulsante di alimentazione
4		Jack uscita audio (cuffie)			

NOTA: La porta USB SuperSpeed con HP Sleep and Charge fornisce corrente per caricare un dispositivo, ad esempio uno smart phone. La corrente di ricarica è disponibile sempre quando il cavo di alimentazione è collegato al sistema, anche quando il sistema è spento.

Il jack combinato di uscita audio (cuffie)/ingresso audio (microfono) supporta cuffie, dispositivi di uscita audio, microfoni, dispositivi di entrata audio, o cuffie con jack CTIA.

Componenti del pannello posteriore

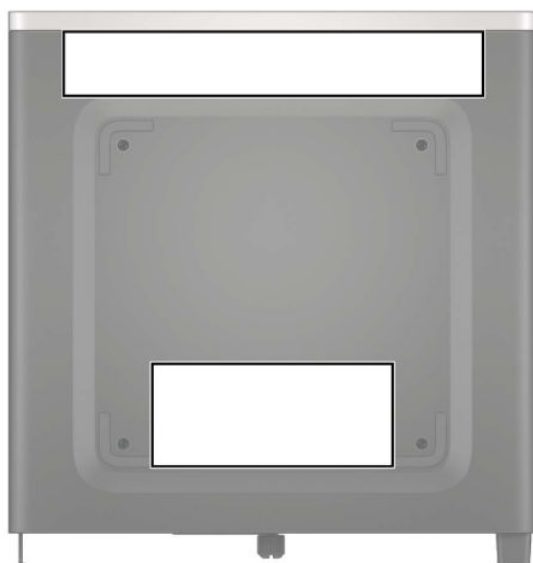


Componenti del pannello posteriore

1	Coperchio dell'antenna	6		Porte USB SuperSpeed (2)
2	Posizione antenna esterna	7		Porta opzionale
3	Vite a testa zigrinata pannello di accesso	8		Porte USB SuperSpeed con supporto accensione da tastiera opzionale (2)
4	Attacco per cavo di sicurezza	9		Jack RJ-45 (rete)
5	Connettori DisplayPort del monitor (2)	10		Connettore di alimentazione

Posizione del numero di serie

Ogni computer è dotato di un numero di serie e di un ID prodotto univoci, situati sulla superficie esterna del computer. Tenere questi numeri a portata di mano quando si richiede l'assistenza del servizio clienti.




2 Installazione

Cambio di orientamento da desktop a tower


Il computer può essere utilizzato in configurazione tower con un supporto opzionale acquistabile da HP.

1. Rimuovere/sganciare gli eventuali dispositivi di sicurezza che impediscono l'apertura del computer.
2. Scollegare dal computer tutti i supporti rimovibili, ad esempio l'unità flash USB.
3. Spegnerne correttamente il computer tramite il sistema operativo, quindi spegnere eventuali dispositivi esterni.
4. Scollegare il cavo di alimentazione dalla presa CA e gli eventuali dispositivi esterni.


 **IMPORTANTE:** Indipendentemente dallo stato di accensione, quando il computer è collegato a una presa CA funzionante, la scheda di sistema è sempre alimentata. Per impedire danni ai componenti interni, è necessario scollegare il cavo di alimentazione dalla fonte di alimentazione prima di aprire il computer.

5. Orientare il computer con il lato destro rivolto verso l'alto e collocarlo nel supporto opzionale.



 **NOTA:** Per rendere stabile il computer in orientamento tower, HP consiglia di utilizzare l'apposita base per tower opzionale.


6. Ricollegare il cavo di alimentazione ed eventuali dispositivi esterni, quindi accendere il computer.

 **NOTA:** Verificare che rimanga uno spazio libero e sgombro di almeno 10,2 cm (4 pollici) su tutti i lati del computer.

7. Bloccare gli eventuali dispositivi di sicurezza sganciati prima di spostare il computer.


Fissaggio del computer a un sistema di montaggio

È possibile fissare il computer a una parete, a un braccio snodabile o a un altro dispositivo di montaggio.

 **NOTA:** Questo apparato è concepito per essere sostenuto da una staffa montata a parete certificata UL o CSA.



1. Rimuovere il computer dall'eventuale supporto e adagiarlo su una superficie piana.
2. Per collegare il computer a un braccio snodabile (venduto separatamente), inserire quattro viti attraverso i fori sulla piastra del braccio snodabile e nei fori di montaggio sul computer.

 **IMPORTANTE:** Il computer supporta i fori di montaggio da 100 mm secondo lo standard industriale VESA. Per collegare una soluzione di montaggio di terze parti al computer, utilizzare le viti fornite con la soluzione. È importante verificare che la soluzione di montaggio del produttore sia conforme agli standard VESA e sia idonea a sostenere il peso del computer. Per ottenere prestazioni ottimali, è importante utilizzare il cavo di alimentazione e gli altri cavi forniti con il computer.

Per collegare il computer a altri dispositivi di montaggio, seguire le istruzioni incluse col supporto di montaggio per accertarsi che il computer sia saldamente collegato.


Installazione di un dispositivo di blocco di sicurezza

È possibile collegare un blocco per cavo di sicurezza nella parte posteriore del computer. Utilizzare la chiave fornita per collegare e rimuovere il blocco.



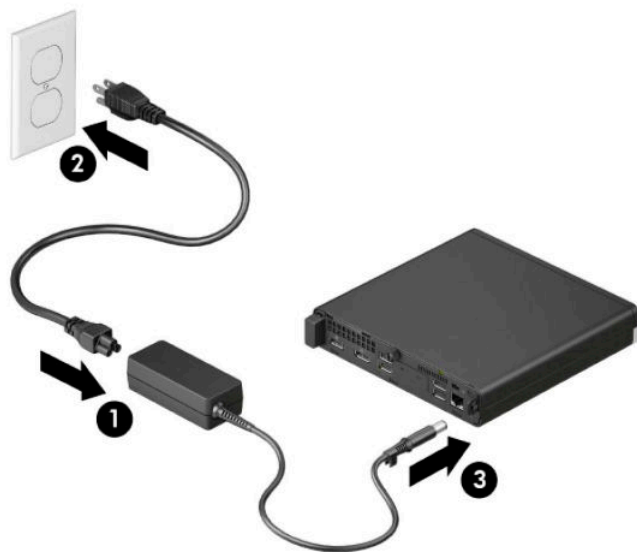
Per installare un lucchetto, sfilare l'anello del lucchetto dal retro del computer e installare il lucchetto nell'anello sul dispositivo.



 **NOTA:** Il blocco per cavo di sicurezza e il lucchetto sono concepiti come deterrenti, ma non possono impedire la manomissione o il furto del computer.

Collegamento del cavo di alimentazione

Collegare un'estremità del cavo di alimentazione all'adattatore CA (1) e l'altra estremità del cavo alla presa CA con messa a terra (2), quindi collegare l'estremità arrotondata dell'adattatore CA al connettore di alimentazione sul computer (3).




3 Aggiornamenti hardware

Caratteristiche di gestione semplificata

Il computer possiede delle caratteristiche che ne rendono più facile la manutenzione e l'aggiornamento. Per alcune delle procedure di installazione descritte in questo capitolo, è necessario un cacciavite Torx T15 o un cacciavite a lama piatta.

Avvertenze e avvisi

Prima di eseguire gli aggiornamenti, assicurarsi di leggere attentamente tutte le istruzioni, le precauzioni e gli avvertimenti riportati in questa guida.

 **AVVERTENZA!** Per ridurre il rischio di lesioni fisiche dovute a scosse elettriche, superfici surriscaldate o incendi:

Scollegare il cavo di alimentazione dalla presa CA e lasciare raffreddare i componenti interni del sistema prima di toccarli.

Non collegare i connettori telefonici e per telecomunicazioni alle prese NIC (Network Interface Card, Scheda di interfaccia di rete).

Non disattivare il collegamento a terra del cavo di alimentazione. Il terminale di messa a terra svolge un'importante funzione di sicurezza.


Collegare il cavo di alimentazione a una presa CA (provvista del terminale di messa a terra) facilmente accessibile in ogni momento.

Per ridurre il rischio di lesioni gravi, leggere la *Guida alla sicurezza e al comfort*. La *Guida alla sicurezza e al comfort* fornisce inoltre importanti informazioni sulla sicurezza meccanica ed elettrica. La *Guida alla sicurezza e al comfort* è disponibile sul Web alla pagina <http://www.hp.com/ergo>.


 **AVVERTENZA!** Contiene componenti sotto tensione e mobili.

Scollegare l'apparecchio dalla presa di corrente prima di rimuovere l'involucro.

Ripristinare e fissare l'involucro prima di collegare di nuovo l'apparecchio alla presa di corrente.

 **IMPORTANTE:** L'elettricità statica può danneggiare i componenti elettrici del computer o delle parti opzionali. Prima di iniziare queste procedure, scaricare tutta l'energia elettrostatica toccando un oggetto metallico dotato di messa a terra. Per ulteriori informazioni, consultare [Scariche elettrostatiche a pagina 47](#).


Quando il computer è collegato a una fonte di alimentazione CA, la scheda di sistema viene sempre alimentata. Per impedire danni ai componenti interni, è necessario scollegare il cavo di alimentazione dalla fonte di alimentazione prima di aprire il computer.

 **NOTA:** Il modello di computer in uso potrebbe risultare leggermente diverso da quello raffigurato nelle illustrazioni in questo capitolo.


Rimozione del pannello di accesso al computer

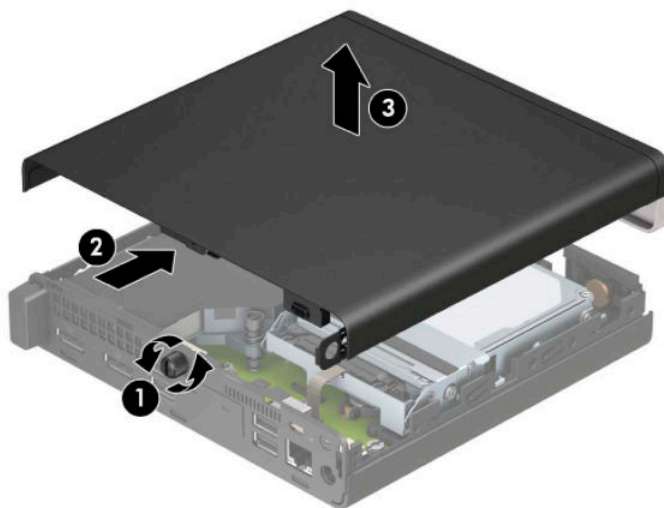
Per accedere ai componenti interni, è necessario rimuovere il pannello di accesso.


1. Rimuovere/sganciare gli eventuali dispositivi di sicurezza che impediscono l'apertura del computer.
2. Scollegare dal computer tutti i supporti rimovibili, ad esempio l'unità flash USB.
3. Spegnerne correttamente il computer tramite il sistema operativo, quindi spegnere eventuali dispositivi esterni.
4. Scollegare il cavo di alimentazione dalla presa CA e gli eventuali dispositivi esterni.

 **IMPORTANTE:** Indipendentemente dallo stato di accensione, quando il computer è collegato a una presa CA funzionante, la scheda di sistema è sempre alimentata. Per impedire danni ai componenti interni, è necessario scollegare il cavo di alimentazione dalla fonte di alimentazione prima di aprire il computer.

5. Rimuovere il computer dall'eventuale supporto e adagiarlo su una superficie piana.
6. Rimuovere la vite a testa zigrinata sul retro del computer (1). Quindi, far scorrere in avanti il pannello (2) e sollevarlo dal computer (3).

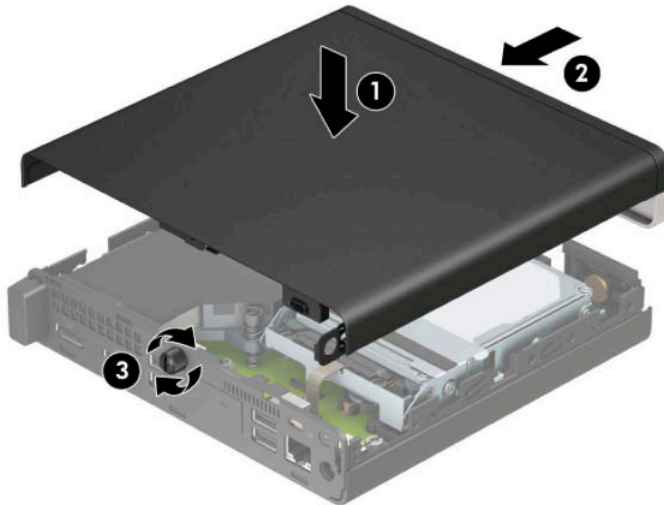
 **NOTA:** Se necessario, è possibile utilizzare un cacciavite Torx T15 o un cacciavite a lama piatta per allentare la vite a testa zigrinata.




 **NOTA:** Il modello di computer in uso potrebbe risultare leggermente diverso da quello raffigurato nelle illustrazioni di questa sezione. Alcuni modelli dispongono di fori di presa d'aria sul pannello di accesso.

Riposizionamento del pannello di accesso al computer

Posizionare il pannello di accesso sul computer (1), quindi farlo scorrere indietro (2). Installare infine la vite a testa zigrinata (3) per fissare il pannello in posizione.



 **NOTA:** Il modello di computer in uso potrebbe risultare leggermente diverso da quello raffigurato nelle illustrazioni di questa sezione. Alcuni modelli dispongono di fori di presa d'aria sul pannello di accesso.

Aggiornamento della memoria di sistema

Il computer è dotato di un modulo di memoria SODIMM. Per ottenere il massimo supporto di memoria, è possibile popolare la scheda di sistema con un massimo di 32 GB di memoria.

Specifiche tecniche del modulo di memoria

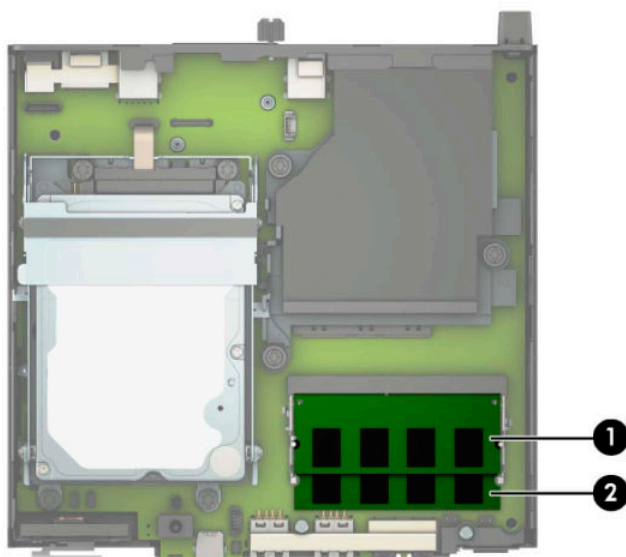
Per un corretto funzionamento del sistema, i moduli di memoria devono avere i seguenti requisiti:

Componente	Specifiche
Moduli di memoria	Moduli di memoria DDR4-SDRAM da 1,2 volt
Conformità	Senza buffer non ECC, compatibili con PC4-19200 DDR4-2400 MHz
Pin	260 pin standard del settore contenenti la specifica obbligatoria Joint Electronic Device Engineering Council (JEDEC)
Supporto	Latenza CAS 17 DDR4 a 2400 MHz (temporizzazione 17-17-17)
Slot	2
Memoria massima	32
Supportata	Moduli di memoria single-sided e double-sided con tecnologie di memoria non ECC da 2 Gbit, 4 Gbit, 8 Gbit, e 16 Gbit
Nota	Il sistema non funzionerà correttamente se si installano moduli di memoria non supportati. Sono supportati moduli di memoria costruiti con dispositivi DDR x8 e x16; i moduli di memoria costruiti con dispositivi SDRAM x4 non sono supportati.

HP offre l'upgrade di memoria su questi computer e consiglia l'acquisto di tali moduli per evitare problemi di compatibilità con memorie di terze parti non supportate.

Installazione dei moduli di memoria


Sulla scheda di sistema sono disponibili due slot del modulo di memoria, uno per canale. Gli slot sono etichettati come DIMM1 e DIMM3. Lo slot DIMM1 funziona nel canale di memoria B. Lo slot DIMM3 funziona nel canale di memoria A.



Elemento	Descrizione	Etichetta della scheda di sistema	Colore dello slot
1	Slot del modulo di memoria, Canale A	DIMM3	Nero
2	Slot del modulo di memoria, Canale B	DIMM1	Nero

Il sistema funziona automaticamente in modalità a singolo canale, doppio canale o flex, a seconda di quanti moduli di memoria sono installati.

- Il sistema funzionerà in modalità a singolo canale se gli slot del modulo di memoria contengono moduli in un solo canale.
- Il sistema funzionerà in modalità a doppio canale con prestazioni superiori se la capacità di memoria del modulo nel Canale A è uguale alla capacità di memoria del modulo nel Canale B.
- Il sistema funzionerà in modalità flex se la capacità di memoria del modulo nel Canale A non è pari alla capacità di memoria del modulo nel Canale B. In modalità flex, il canale contenente la quantità di memoria inferiore descrive la quantità di memoria totale assegnata alla modalità a doppio canale, mentre la parte rimanente viene assegnata alla modalità a singolo canale. Se un canale ha una quantità di memoria superiore rispetto all'altro, la quantità maggiore deve essere assegnata al canale A.
- In qualsiasi modalità, la velocità operativa massima è determinata dal modulo di memoria più lento del sistema.

 **IMPORTANTE:** Prima di aggiungere o rimuovere moduli di memoria, è necessario scollegare il cavo di alimentazione e attendere circa 30 secondi per scaricare l'eventuale tensione residua. Indipendentemente dallo stato di accensione, quando il computer è collegato a una presa CA funzionante, i moduli di memoria sono sempre alimentati. L'aggiunta o la rimozione dei moduli di memoria quando il sistema è alimentato può causare danni irreparabili ai moduli di memoria o alla scheda di sistema.

Gli slot del modulo di memoria presentano dei contatti di metallo placcati in oro. Quando si esegue l'aggiornamento della memoria, è importante utilizzare i moduli di memoria con i contatti in metallo placcati in oro per impedire la corrosione e/o l'ossidazione risultante dal contatto di metalli non compatibili tra loro.

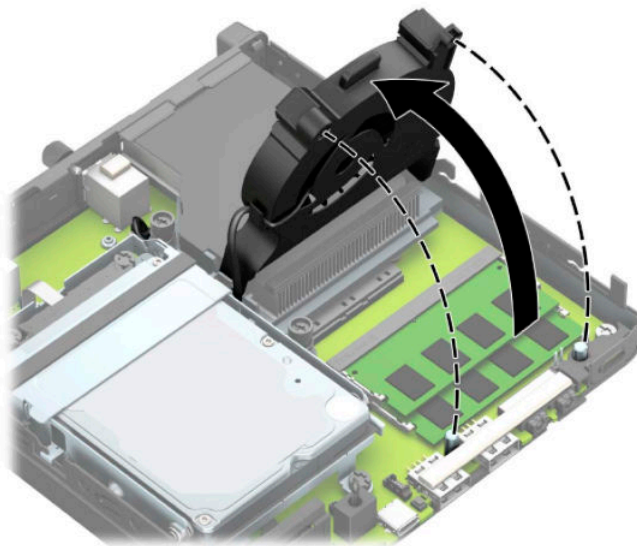
L'elettricità statica può danneggiare i componenti elettronici del computer o le schede opzionali. Prima di iniziare queste procedure, scaricare tutta l'energia elettrostatica toccando un oggetto metallico dotato di messa a terra. Per ulteriori informazioni, vedere [Scariche elettrostatiche a pagina 47](#).

Quando si maneggiano i moduli di memoria evitare di toccarne i contatti, perché così facendo si potrebbe danneggiare il modulo.

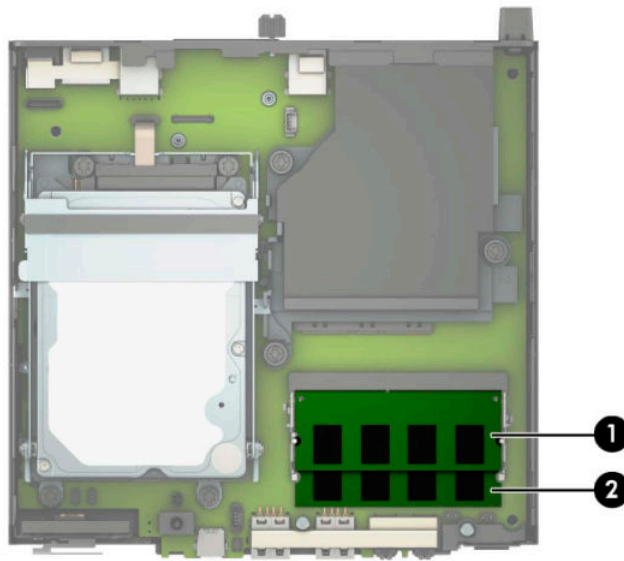
1. Rimuovere/sganciare gli eventuali dispositivi di sicurezza che impediscono l'apertura del computer.
2. Scollegare dal computer tutti i supporti rimovibili, ad esempio l'unità flash USB.
3. Spegnerne correttamente il computer tramite il sistema operativo, quindi spegnere eventuali dispositivi esterni.
4. Scollegare il cavo di alimentazione dalla presa CA e gli eventuali dispositivi esterni.
5. Rimuovere il computer dall'eventuale supporto e adagiarlo su una superficie piana.
6. Togliere il pannello di accesso al computer.

Per istruzioni, vedere [Rimozione del pannello di accesso al computer a pagina 9](#).

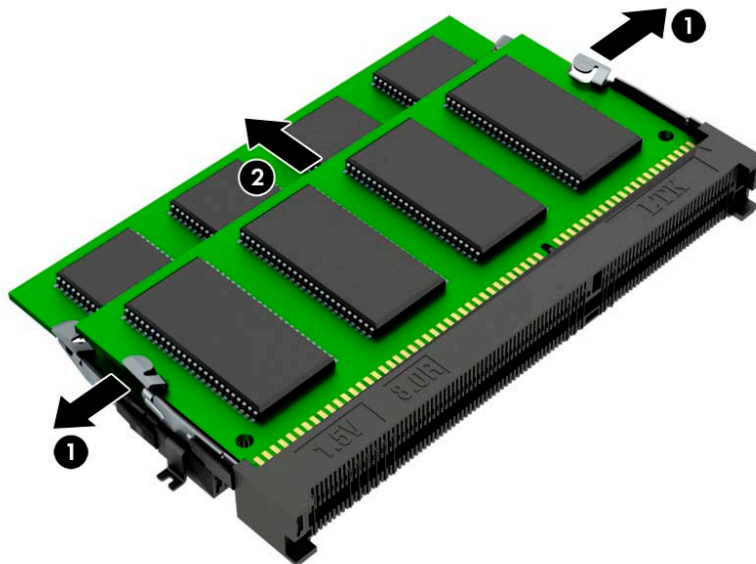
7. Inclinare la ventola utilizzando la linguetta anteriore e lasciarla in posizione su.



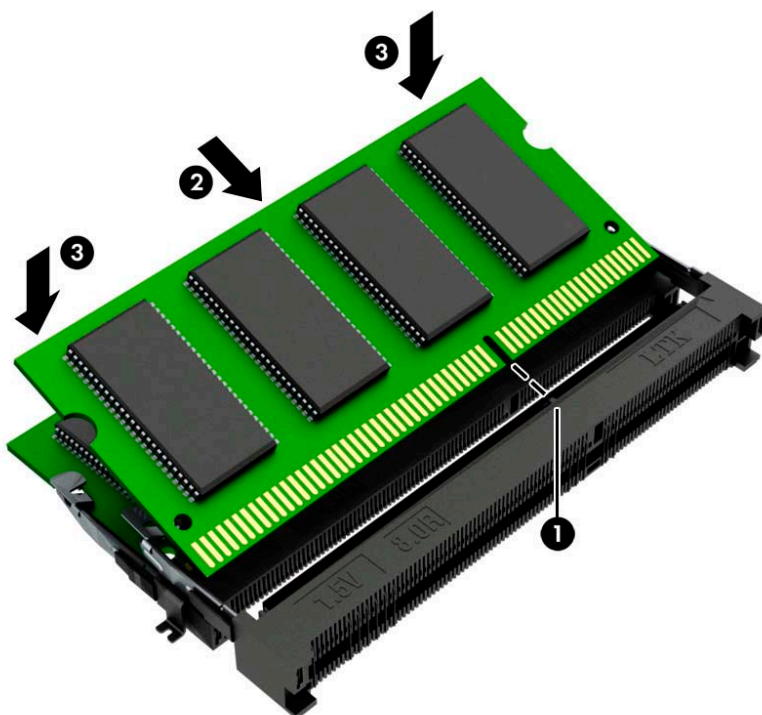
8. Individuare le posizioni dei moduli di memoria (1) e (2) sulla scheda di sistema.




9. Per rimuovere un modulo di memoria, spingere verso l'esterno le due levette su ciascun lato del modulo di memoria (1), quindi estrarre il modulo (2) dallo slot.

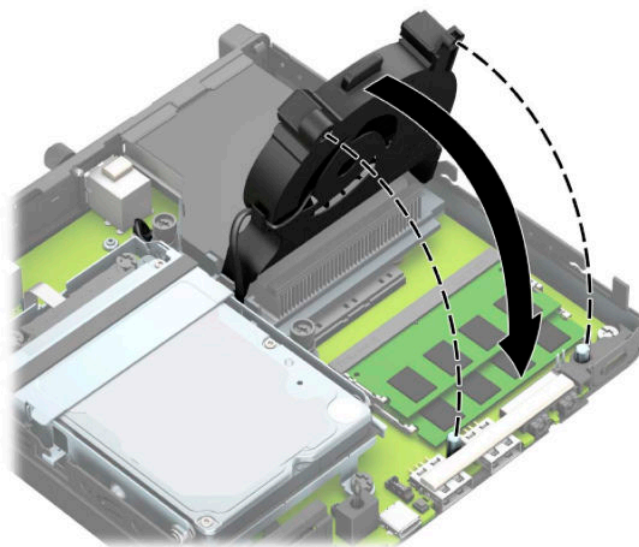


10. Per installare un modulo di memoria, far combaciare la tacca sul nuovo modulo di memoria con la linguetta sullo slot della memoria (1). Far scorrere il nuovo modulo di memoria nello slot (2) con un'angolazione di circa 30°, quindi spingerlo nello slot (3) in modo che le levette lo blocchino in posizione.



 **NOTA:** Un modulo di memoria può essere installato in un solo verso. Assicurarsi di far combaciare la tacca sul modulo con la linguetta sullo slot del modulo di memoria.

11. Inclinare la ventola verso il basso.



12. Riposizionare il pannello di accesso.

Per istruzioni, vedere [Riposizionamento del pannello di accesso al computer a pagina 10](#).

13. Riposizionare il computer sull'eventuale supporto.
14. Ricollegare il cavo di alimentazione ed eventuali dispositivi esterni, quindi accendere il computer.
15. Bloccare gli eventuali dispositivi di sicurezza sganciati durante la rimozione del coperchio o del pannello di accesso al computer.

All'accensione del computer, la nuova memoria dovrebbe essere riconosciuta automaticamente.

Rimozione di un'unità disco rigido



NOTA: Verificare di aver effettuato un backup dei dati presenti sulla vecchia unità disco rigido prima di smontarla, in modo da poterli trasferire su quella nuova.

Nei modelli con processore grafico non è inclusa un'unità disco rigido.

1. Rimuovere/sganciare gli eventuali dispositivi di sicurezza che impediscono l'apertura del computer.
2. Scollegare dal computer tutti i supporti rimovibili, ad esempio l'unità flash USB.
3. Spegnerne correttamente il computer tramite il sistema operativo, quindi spegnere eventuali dispositivi esterni.
4. Scollegare il cavo di alimentazione dalla presa CA e gli eventuali dispositivi esterni.

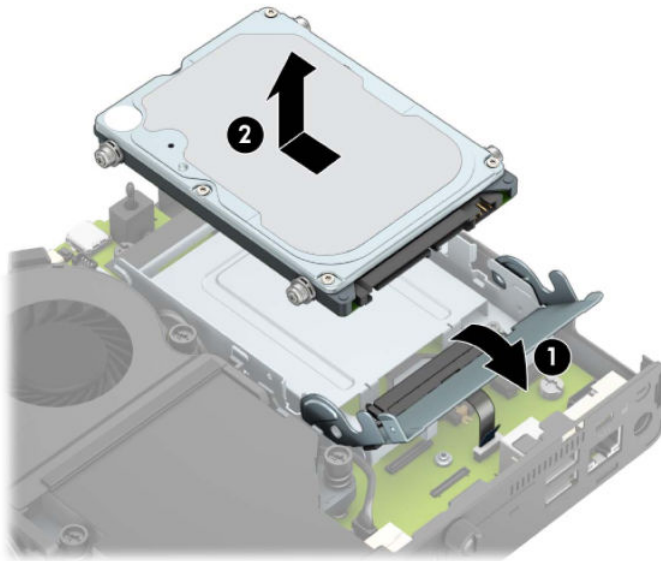


IMPORTANTE: Indipendentemente dallo stato di accensione, quando il computer è collegato a una presa CA funzionante, la scheda di sistema è sempre alimentata. Per impedire danni ai componenti interni, è necessario scollegare il cavo di alimentazione dalla fonte di alimentazione prima di aprire il computer.

5. Rimuovere il computer dall'eventuale supporto.
6. Togliere il pannello di accesso al computer.

Per istruzioni, vedere [Rimozione del pannello di accesso al computer a pagina 9](#).


7. Per rimuovere l'unità disco rigido, ruotare la levetta dell'unità disco rigido verso l'alto (1) per sganciarla dalla gabbia. Quindi, far scorrere l'unità verso la parte posteriore del telaio fino a quando non si ferma, e sollevarla verso l'alto per estrarla dalla gabbia (2).

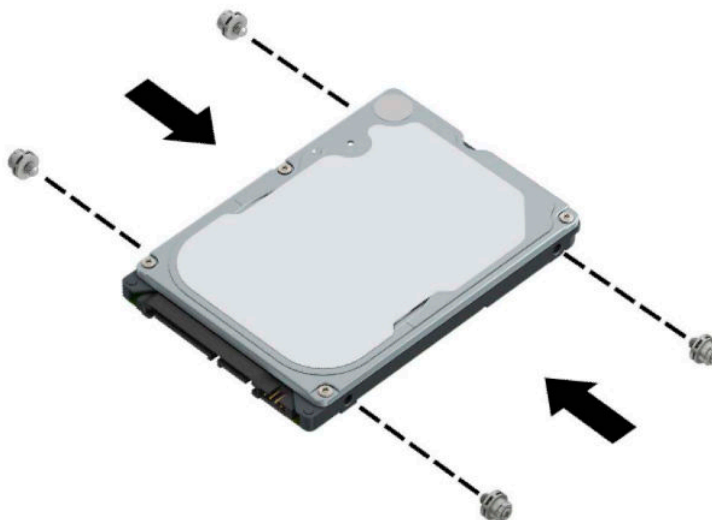


Installazione di un'unità disco rigido

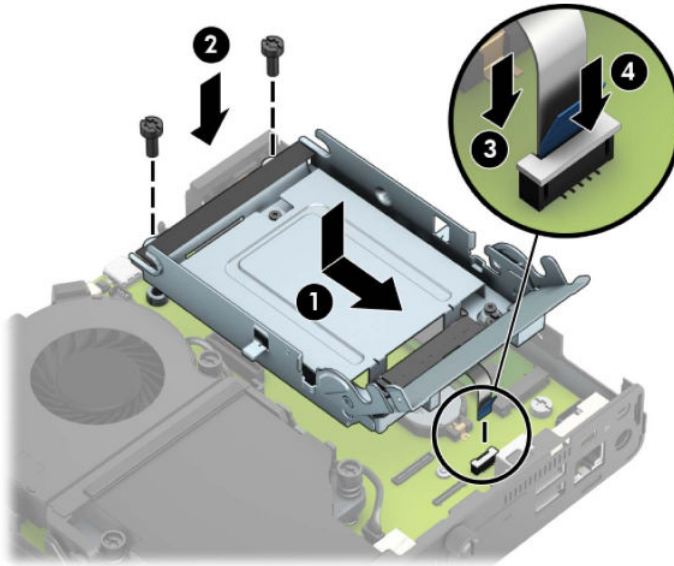
 **NOTA:** Vedere [Rimozione di un'unità disco rigido a pagina 16](#) per istruzioni sulla rimozione dell'unità disco rigido.

1. Se si sta sostituendo un'unità disco rigido, trasferire le quattro viti di montaggio dalla vecchia alla nuova unità.

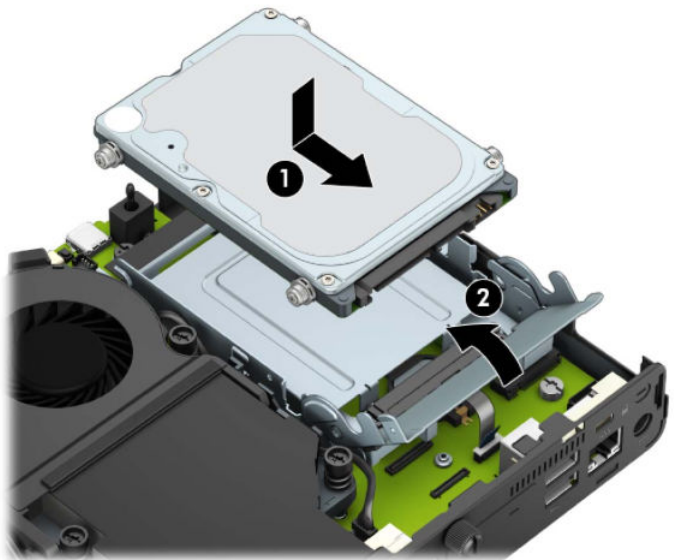
 **NOTA:** Le viti di montaggio possono essere acquistate presso HP.



2. Se si installando e non sostituendo un'unità disco rigido, è necessario installare la gabbia dell'unità disco rigido. Inserire la gabbia dell'unità disco rigido nel telaio, quindi farla scorrere in avanti (1). Installare le due viti (2) che fissano la gabbia dell'unità disco rigido al telaio, quindi collegare il cavo dell'unità disco rigido (3) alla scheda di sistema. Fissare il cavo collegando il morsetto del cavo dell'unità disco rigido (4) al connettore della scheda di sistema.



3. Allineare le viti di montaggio dell'unità disco rigido con gli slot sulla gabbia dell'unità, spingere l'unità disco rigido nella gabbia, quindi farla scorrere in avanti (1). Ruotare infine la linguetta dell'unità disco rigido verso il basso (2) per agganciare l'unità disco rigido.



4. Riposizionare il pannello di accesso.
Per istruzioni, vedere [Riposizionamento del pannello di accesso al computer a pagina 10](#).
5. Riposizionare il computer sull'eventuale supporto.

6. Ricollegare i dispositivi esterni e il cavo di alimentazione, quindi accendere il computer.
7. Bloccare gli eventuali dispositivi di sicurezza sganciati durante la rimozione del pannello di accesso.

Sostituzione di un'unità a stato solido (SSD, Solid-state drive) M.2 PCIe

1. Rimuovere/sganciare gli eventuali dispositivi di sicurezza che impediscono l'apertura del computer.
2. Scollegare dal computer tutti i supporti rimovibili, ad esempio l'unità flash USB.
3. Spegnerne correttamente il computer tramite il sistema operativo, quindi spegnere eventuali dispositivi esterni.
4. Scollegare il cavo di alimentazione dalla presa CA e gli eventuali dispositivi esterni.



IMPORTANTE: Indipendentemente dallo stato di accensione, quando il computer è collegato a una presa CA funzionante, la scheda di sistema è sempre alimentata. Per impedire danni ai componenti interni, è necessario scollegare il cavo di alimentazione dalla fonte di alimentazione prima di aprire il computer.

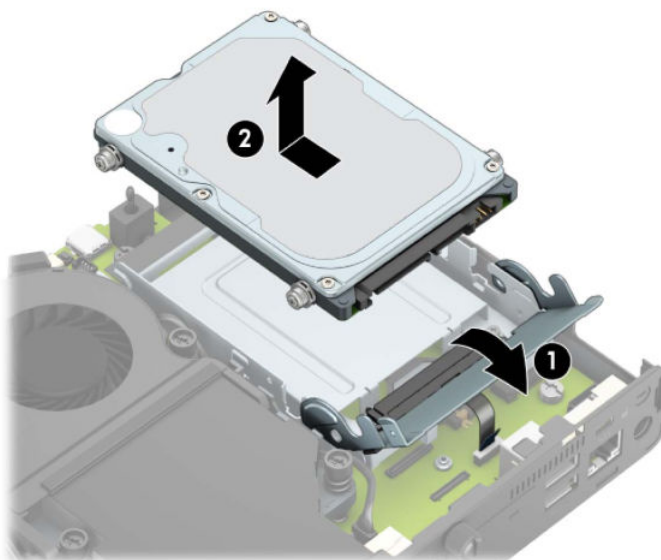
5. Rimuovere il computer dall'eventuale supporto e adagiarlo su una superficie piana.
6. Togliere il pannello di accesso al computer.

Per istruzioni, vedere [Rimozione del pannello di accesso al computer a pagina 9](#).

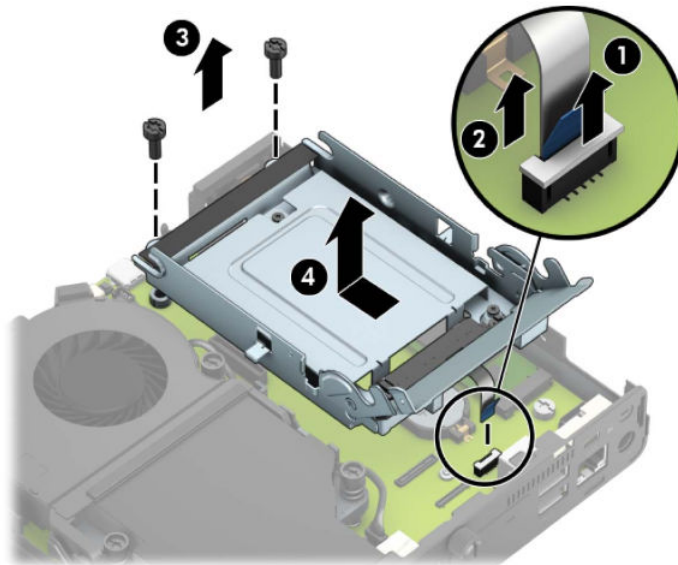
7. Per accedere all'unità SSD M.2, è necessario rimuovere la gabbia dell'unità disco rigido o il processore grafico, a seconda del modello in uso.

Per i modelli con unità disco rigido:

- a. Ruotare la levetta dell'unità disco rigido verso l'alto (1) per sganciarla dall'alloggiamento. Quindi, far scorrere l'unità verso la parte posteriore del telaio fino a quando non si ferma, e sollevarla verso l'alto per estrarla dalla gabbia (2).

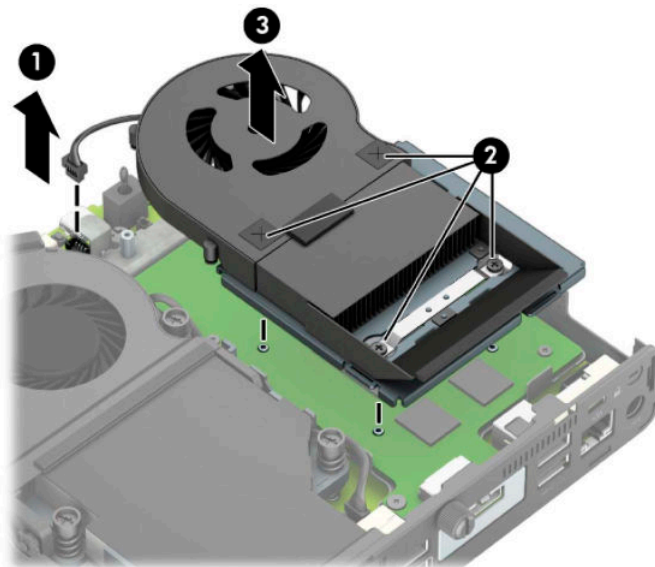


- b.** Rimuovere il morsetto del cavo dell'unità disco rigido dal connettore sulla scheda di sistema (1). Scollegare il cavo dell'unità disco rigido (2) dalla scheda di sistema tramite l'apposita linguetta sul cavo, quindi rimuovere le due viti (3) che fissano la gabbia dell'unità disco rigido al telaio. Far scorrere indietro la gabbia dell'unità disco rigido ed estrarla (4) dal telaio.

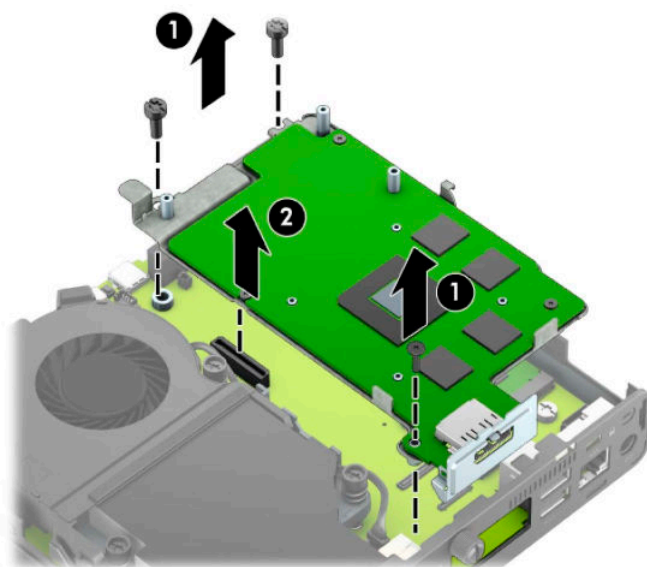


Per i modelli con processore grafico:

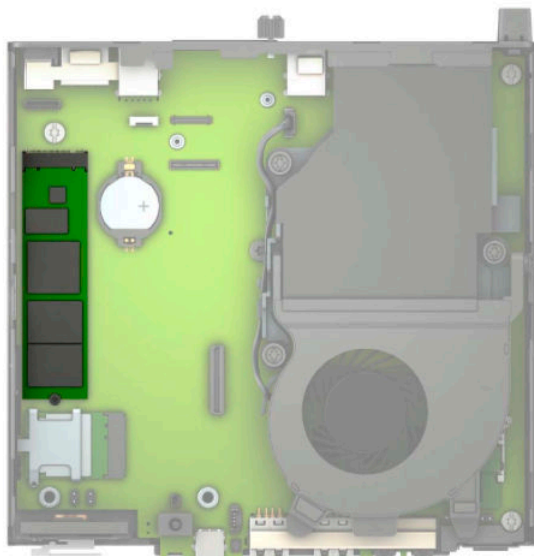
- a.** Scollegare il cavo della ventola (1) dalla scheda di sistema. Allentare le quattro viti (2) sul gruppo ventola, quindi sollevare il gruppo ventola (3) per estrarlo dal telaio.



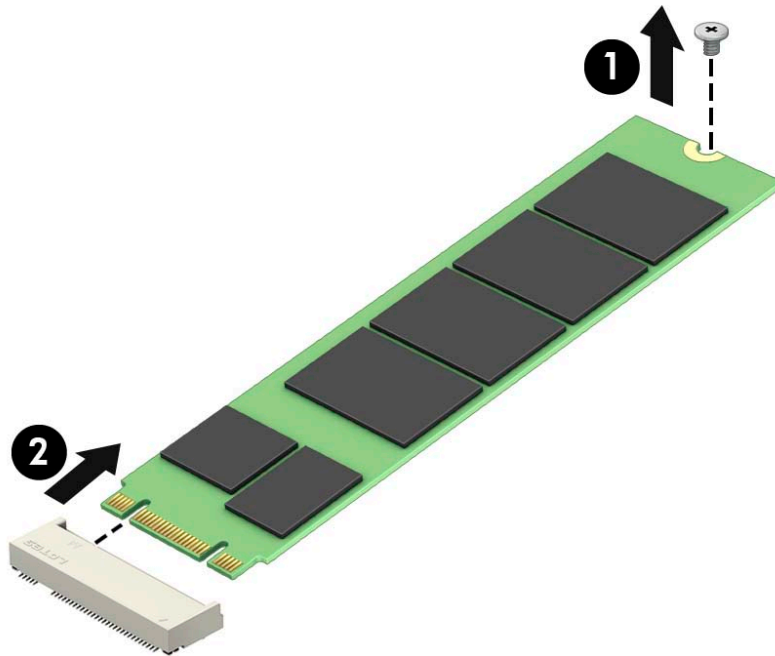
- b. Rimuovere le tre viti (1) che fissano il processore grafico al telaio, quindi sollevare il processore grafico (2) per estrarlo dal telaio.



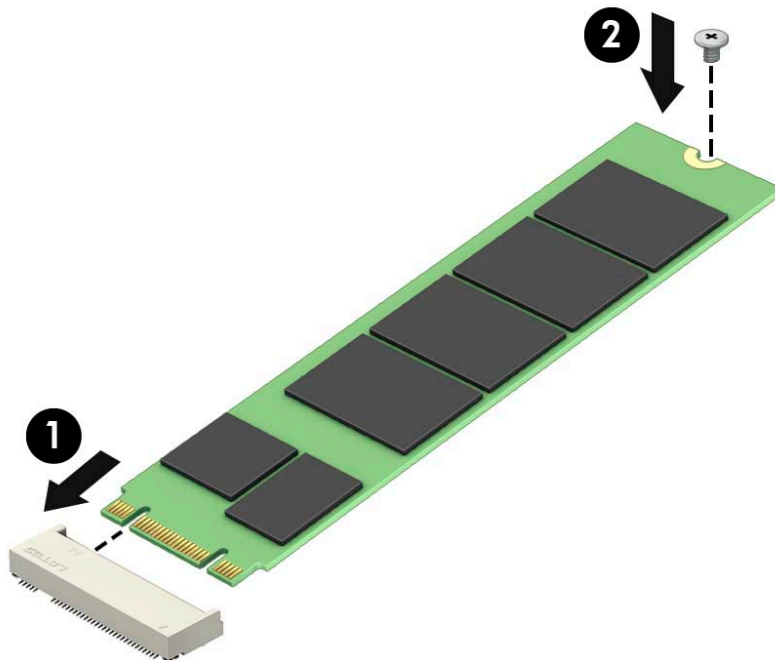
8. Individuare l'unità SSD M.2 sulla scheda di sistema.



9. Rimuovere la vite (1) che fissa l'unità SSD alla scheda di sistema, quindi estrarre l'unità SSD dallo zoccolo (2) sulla scheda di sistema.

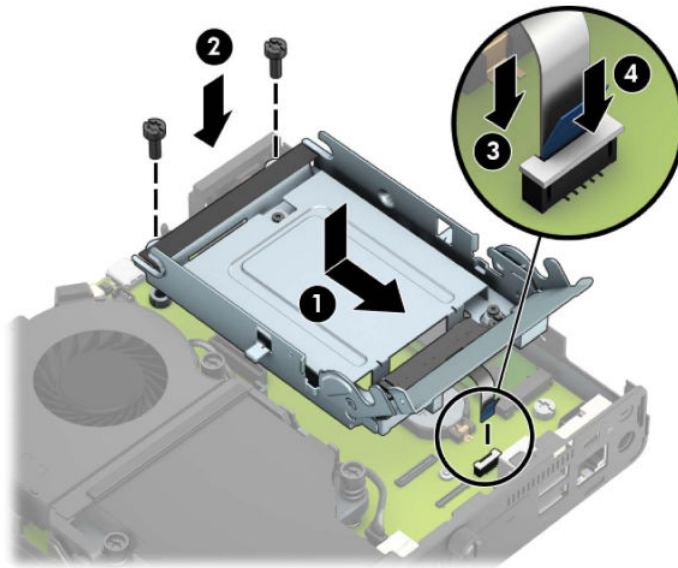


10. Infilare l'estremità del connettore dell'unità SSD nello zoccolo (1) sulla scheda di sistema, quindi fissare l'unità SSD con la vite (2).

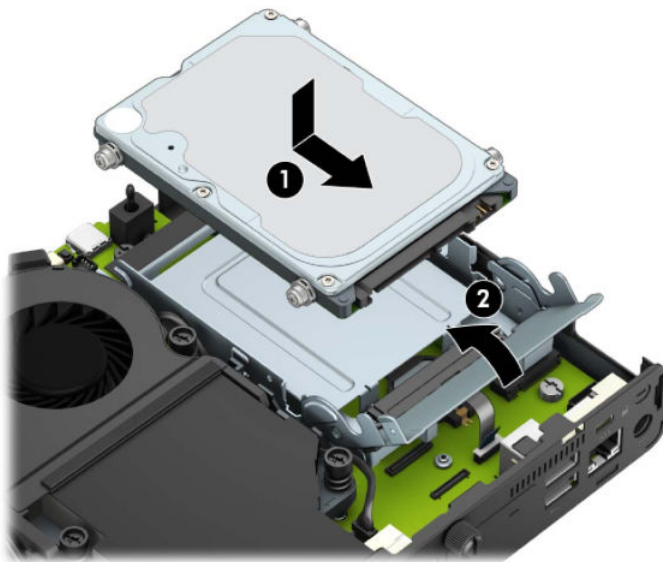


11. Sostituire la gabbia dell'unità disco rigido o il processore grafico, a seconda del modello in uso.
Per i modelli con unità disco rigido:

- a. Inserire la gabbia dell'unità disco rigido nel telaio, quindi farla scorrere in avanti (1). Installare le due viti (2) che fissano la gabbia dell'unità disco rigido al telaio, quindi collegare il cavo dell'unità disco rigido (3) alla scheda di sistema. Fissare il cavo collegando il morsetto del cavo dell'unità disco rigido (4) al connettore della scheda di sistema.

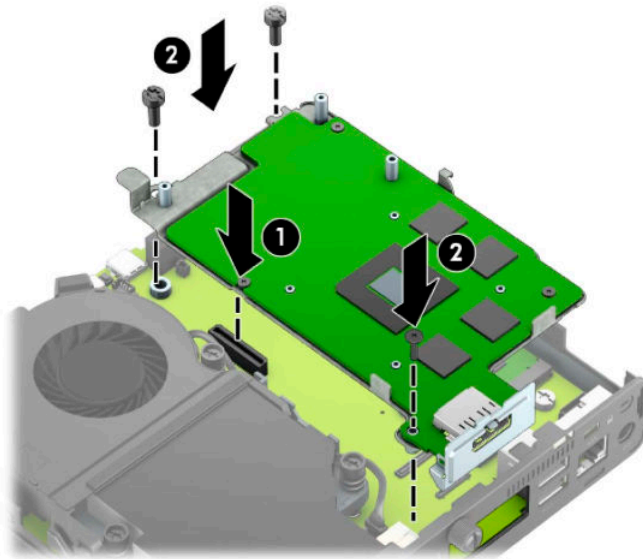


- b. Allineare le viti di montaggio dell'unità disco rigido con gli slot sulla gabbia dell'unità, spingere l'unità disco rigido nella gabbia, quindi farla scorrere in avanti (1). Ruotare infine la linguetta dell'unità disco rigido verso il basso (2) per agganciare l'unità disco rigido.

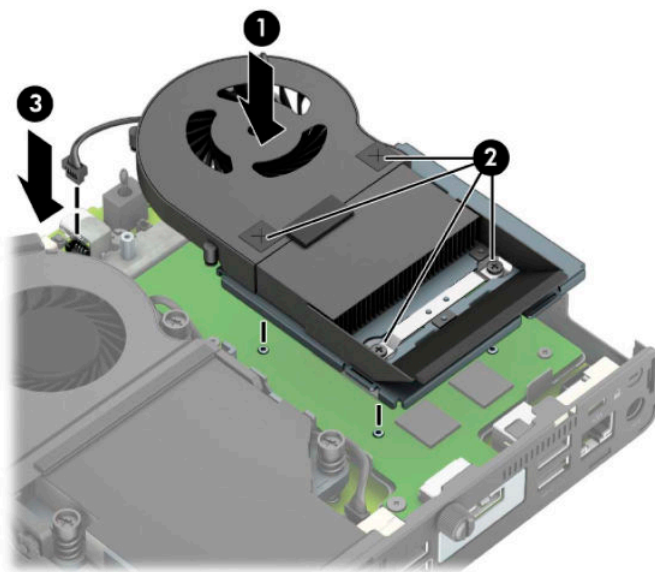


Per i modelli con processore grafico:

- a. Inserire il processore grafico nel telaio in modo da collegarlo con la scheda di sistema (1), quindi fissarlo sulla scheda di sistema con le tre viti (2).



- b.** Posizionare il gruppo ventola (1) sul processore grafico. Fissare il gruppo ventola con le quattro viti (2), quindi collegare il cavo del gruppo ventola (3) alla scheda di sistema.



- 12.** Riposizionare il pannello di accesso.

Per istruzioni, vedere [Riposizionamento del pannello di accesso al computer a pagina 10](#).


- 13.** Riposizionare il computer sull'eventuale supporto.

- 14.** Ricollegare i dispositivi esterni e il cavo di alimentazione, quindi accendere il computer.

- 15.** Bloccare gli eventuali dispositivi di sicurezza sganciati durante la rimozione del coperchio o del pannello di accesso al computer.

Sostituzione del modulo WLAN

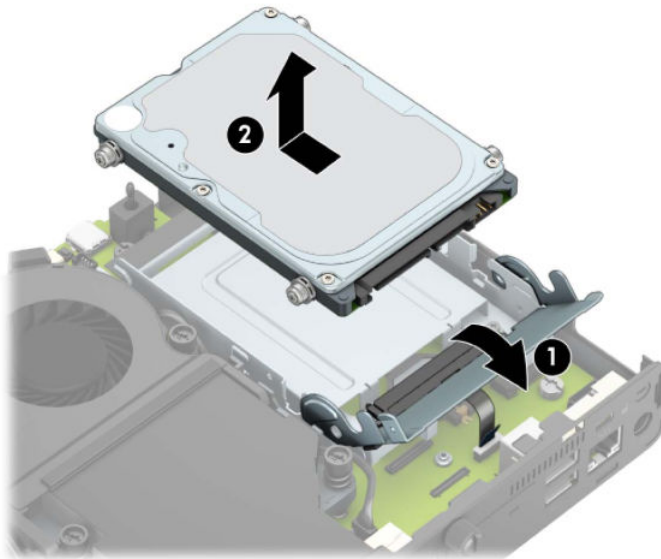
1. Rimuovere/sganciare gli eventuali dispositivi di sicurezza che impediscono l'apertura del computer.
2. Scollegare dal computer tutti i supporti rimovibili, ad esempio l'unità flash USB.
3. Spegnerne correttamente il computer tramite il sistema operativo, quindi spegnere eventuali dispositivi esterni.
4. Scollegare il cavo di alimentazione dalla presa CA e gli eventuali dispositivi esterni.

 **IMPORTANTE:** Indipendentemente dallo stato di accensione, quando il computer è collegato a una presa CA funzionante, la scheda di sistema è sempre alimentata. Per impedire danni ai componenti interni, è necessario scollegare il cavo di alimentazione dalla fonte di alimentazione prima di aprire il computer.

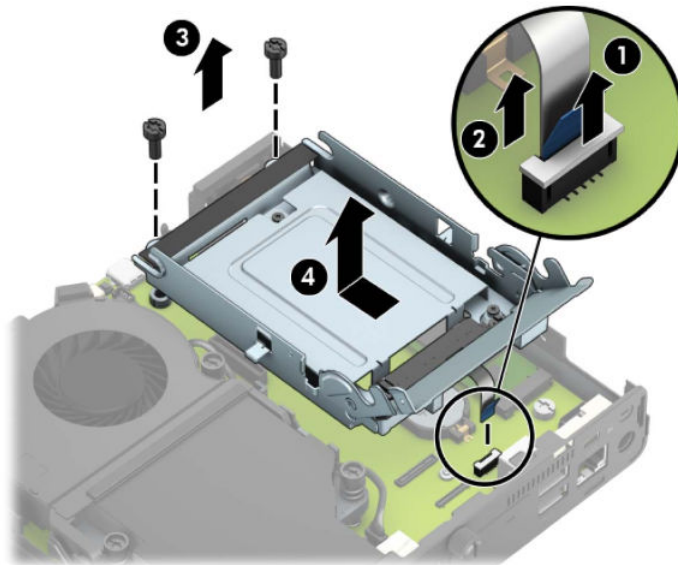
5. Rimuovere il computer dall'eventuale supporto e adagiarlo su una superficie piana.
6. Togliere il pannello di accesso al computer.
Per istruzioni, vedere [Rimozione del pannello di accesso al computer a pagina 9](#).
7. Per accedere al modulo WLAN, è necessario rimuovere la gabbia dell'unità disco rigido o il processore grafico, a seconda del modello in uso.

Per i modelli con unità disco rigido:

- a. Ruotare la levetta dell'unità disco rigido verso l'alto (1) per sganciarla dall'alloggiamento. Quindi, far scorrere l'unità verso la parte posteriore del telaio fino a quando non si ferma, e sollevarla verso l'alto per estrarla dalla gabbia (2).

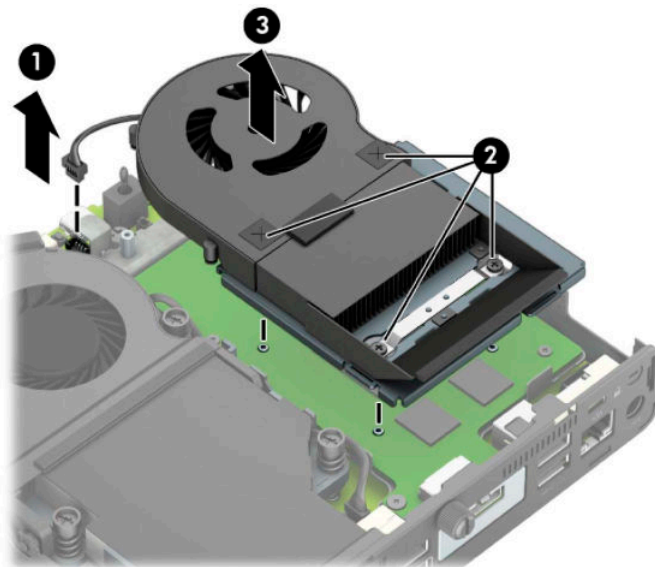


- b.** Rimuovere il morsetto del cavo dell'unità disco rigido dal connettore sulla scheda di sistema (1). Scollegare il cavo dell'unità disco rigido (2) dalla scheda di sistema tramite l'apposita linguetta sul cavo, quindi rimuovere le due viti (3) che fissano la gabbia dell'unità disco rigido al telaio. Far scorrere indietro la gabbia dell'unità disco rigido ed estrarla (4) dal telaio.

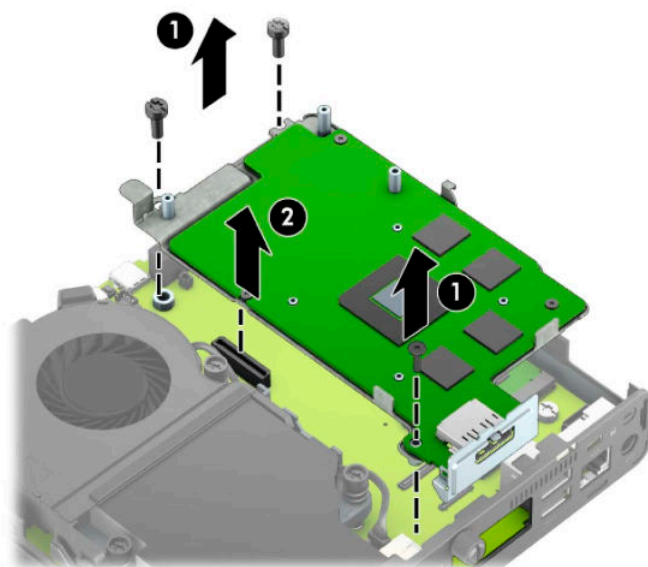


Per i modelli con processore grafico:

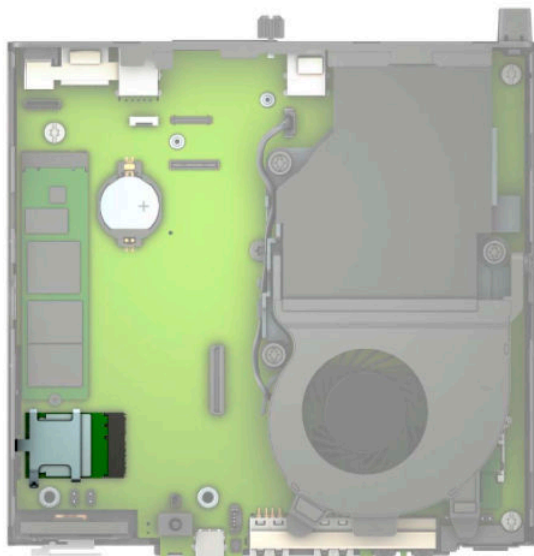
- a.** Scollegare il cavo della ventola (1) dalla scheda di sistema. Allentare le quattro viti (2) sul gruppo ventola, quindi sollevare il gruppo ventola (3) per estrarlo dal telaio.




- b. Rimuovere le tre viti (1) che fissano il processore grafico al telaio, quindi sollevare il processore grafico (2) per estrarlo dal telaio.

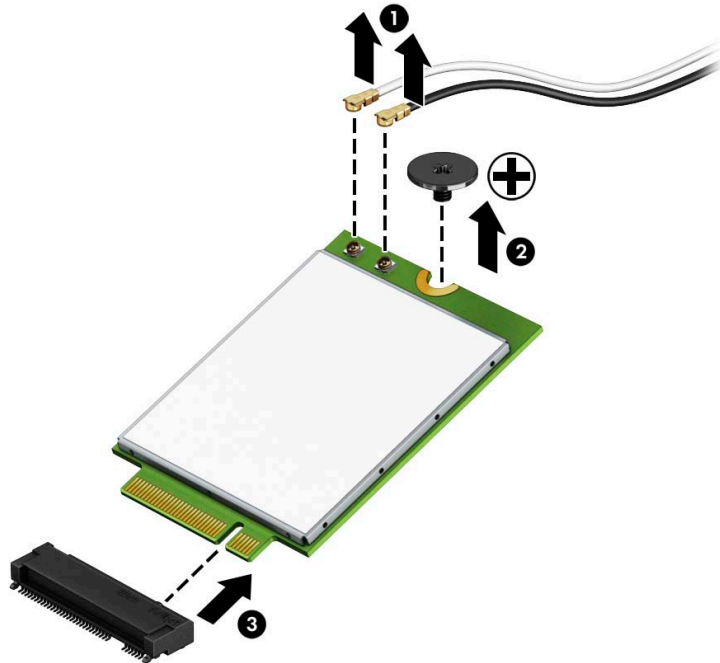


8. Individuare il modulo WLAN sulla scheda di sistema.




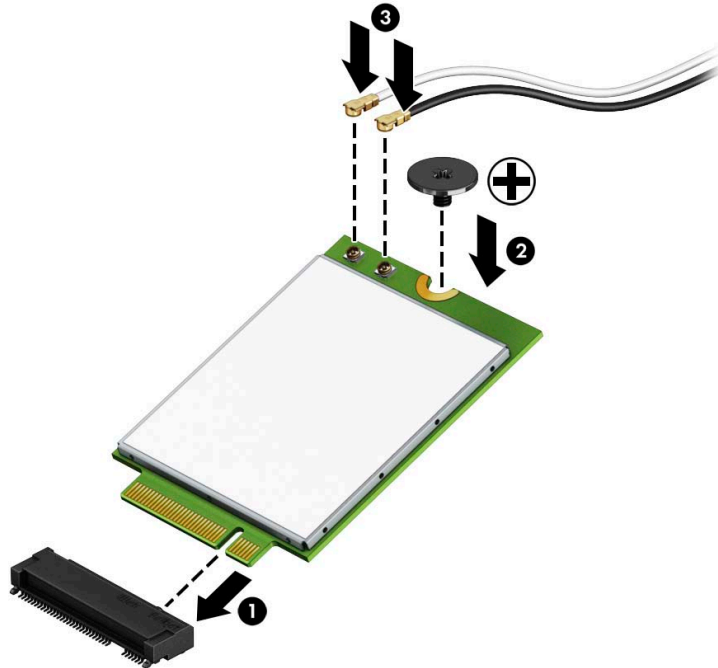
9. Scollegare entrambi i cavi dell'antenna (1) dal modulo WLAN. Rimuovere la vite (2) che fissa il modulo WLAN alla scheda di sistema, quindi afferrare il modulo WLAN per i lati ed estrarlo dallo zoccolo (3).

 **NOTA:** Potrebbe essere necessario utilizzare uno strumento di piccole dimensioni, ad esempio delle pinzette o delle pinze con becchi ad ago, per scollegare e collegare i cavi dell'antenna.



10. Inserire saldamente il nuovo modulo WLAN nello zoccolo (1) sulla scheda di sistema, quindi fissare il modulo alla scheda di sistema mediante la vite (2) fornita. Far combaciare l'etichetta su ogni cavo dell'antenna con il relativo connettore sul modulo WLAN e collegare i cavi delle antenne (3) ai connettori.

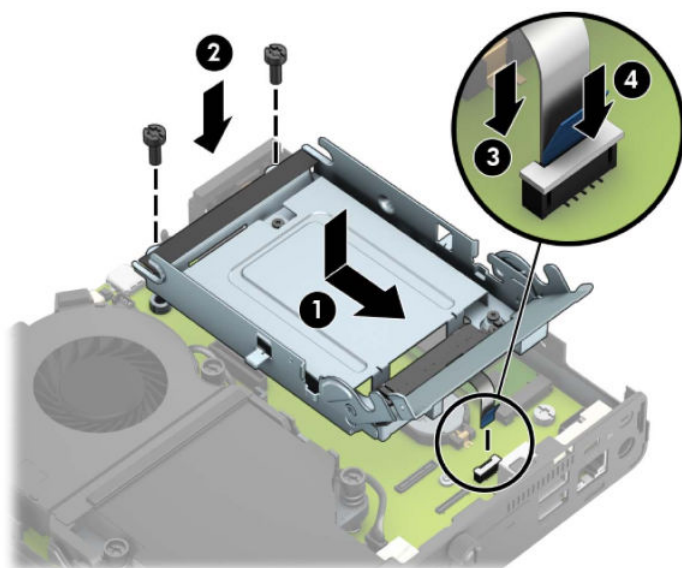
 **NOTA:** Il modulo WLAN può essere installato in un solo verso.



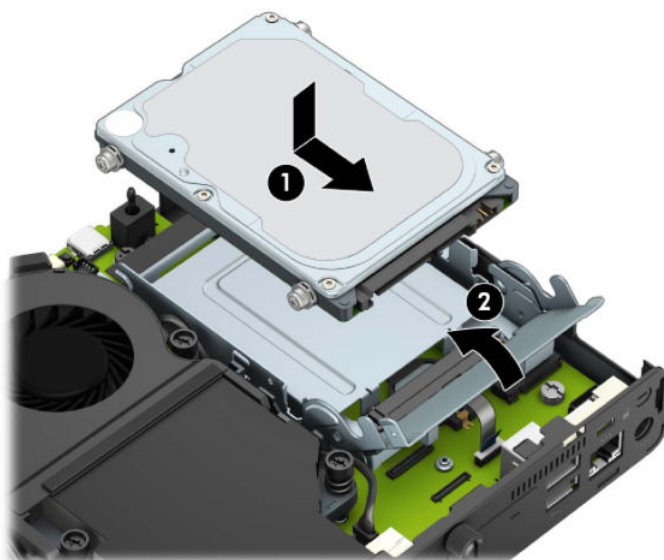
11. Sostituire la gabbia dell'unità disco rigido o il processore grafico, a seconda del modello in uso.

Per i modelli con unità disco rigido:

- a. Inserire la gabbia dell'unità disco rigido nel telaio, quindi farla scorrere in avanti (1). Installare le due viti (2) che fissano la gabbia dell'unità disco rigido al telaio, quindi collegare il cavo dell'unità disco rigido (3) alla scheda di sistema. Fissare il cavo collegando il morsetto del cavo dell'unità disco rigido (4) al connettore della scheda di sistema.

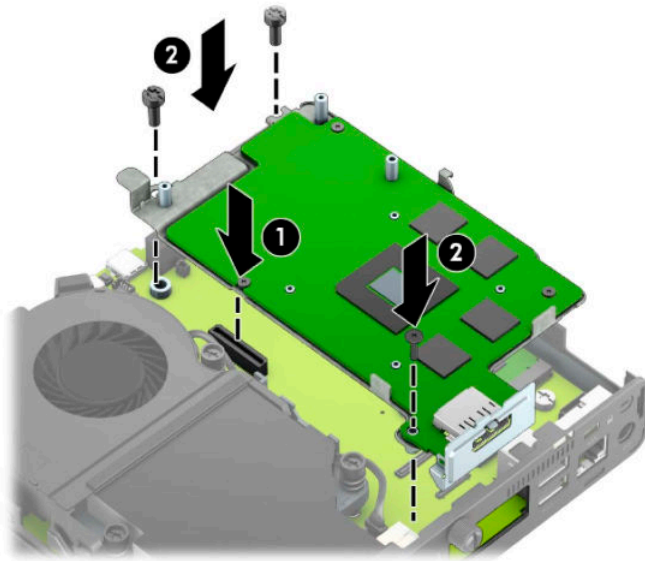


- b.** Allineare le viti di montaggio dell'unità disco rigido con gli slot sulla gabbia dell'unità, spingere l'unità disco rigido nella gabbia, quindi farla scorrere in avanti (1). Ruotare infine la linguetta dell'unità disco rigido verso il basso (2) per agganciare l'unità disco rigido.

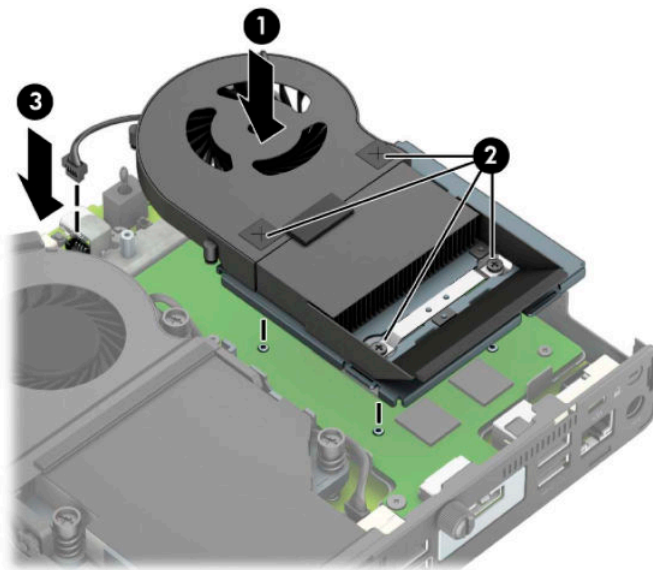


Per i modelli con processore grafico:

- a.** Inserire il processore grafico nel telaio in modo da collegarlo con la scheda di sistema (1), quindi fissarlo sulla scheda di sistema con le tre viti (2).



- b.** Posizionare il gruppo ventola (1) sul processore grafico. Fissare il gruppo ventola con le quattro viti (2), quindi collegare il cavo del gruppo ventola (3) alla scheda di sistema.




- 12.** Riposizionare il pannello di accesso.
Per istruzioni, vedere [Riposizionamento del pannello di accesso al computer a pagina 10](#).
- 13.** Riposizionare il computer sull'eventuale supporto.
- 14.** Collegare il cavo di alimentazione e accendere il computer.
- 15.** Bloccare gli eventuali dispositivi di sicurezza sganciati durante la rimozione del coperchio o del pannello di accesso al computer.

Installazione di un'antenna esterna

Le antenne WLAN interne sono standard. Se si deve installare il computer in un telaio metallico o in altri alloggiamenti, si potrebbe voler utilizzare un'antenna WLAN esterna.

1. Rimuovere/sganciare gli eventuali dispositivi di sicurezza che impediscono l'apertura del computer.
2. Scollegare dal computer tutti i supporti rimovibili, ad esempio l'unità flash USB.
3. Spegnerne correttamente il computer tramite il sistema operativo, quindi spegnere eventuali dispositivi esterni.
4. Scollegare il cavo di alimentazione dalla presa CA e gli eventuali dispositivi esterni.

 **IMPORTANTE:** Indipendentemente dallo stato di accensione, quando il computer è collegato a una presa CA funzionante, la scheda di sistema è sempre alimentata. Per impedire danni ai componenti interni, è necessario scollegare il cavo di alimentazione dalla fonte di alimentazione prima di aprire il computer.

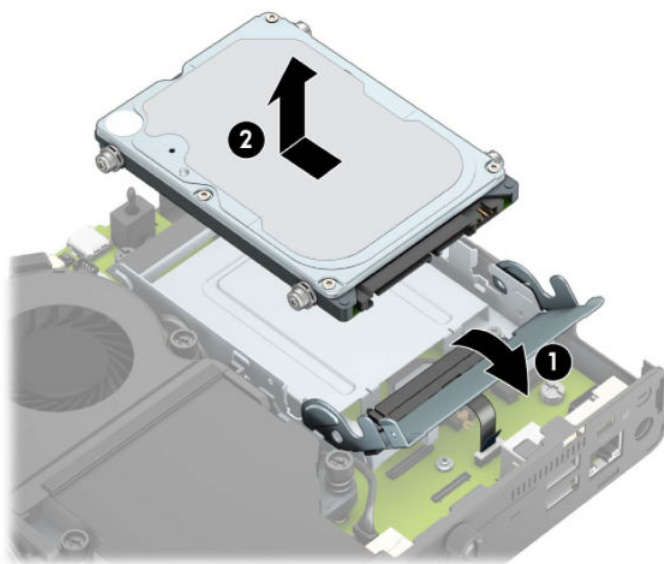
5. Rimuovere il computer dall'eventuale supporto e adagiarlo su una superficie piana.
6. Togliere il pannello di accesso al computer.

Per istruzioni, vedere [Rimozione del pannello di accesso al computer a pagina 9](#).

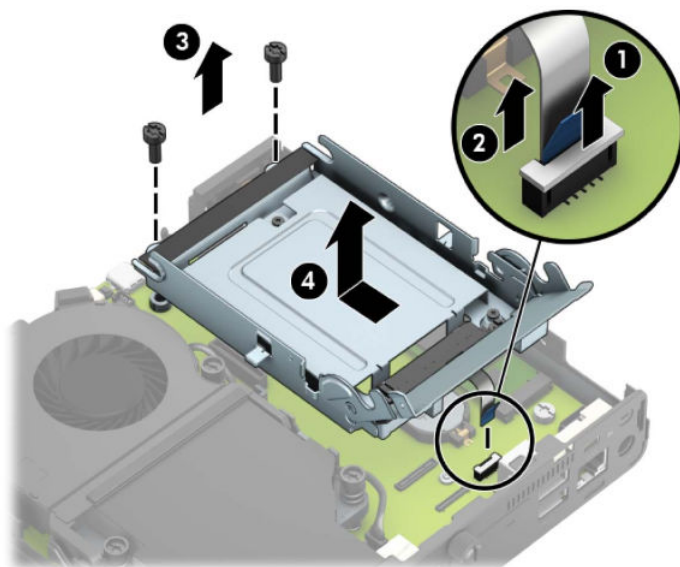
7. Per accedere al modulo WLAN, è necessario rimuovere la gabbia dell'unità disco rigido o il processore grafico, a seconda del modello in uso.

Per i modelli con unità disco rigido:

- a. Ruotare la levetta dell'unità disco rigido verso l'alto (1) per sganciarla dall'alloggiamento. Quindi, far scorrere l'unità verso la parte posteriore del telaio fino a quando non si ferma, e sollevarla verso l'alto per estrarla dalla gabbia (2).

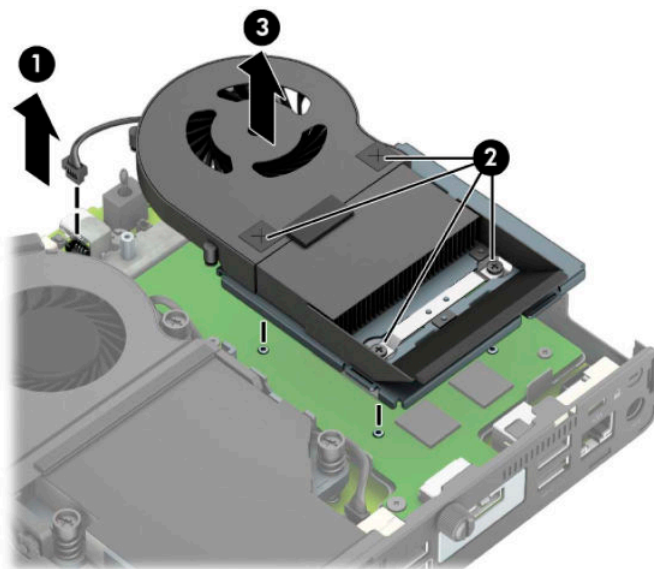


- b.** Rimuovere il morsetto del cavo dell'unità disco rigido dal connettore sulla scheda di sistema (1). Scollegare il cavo dell'unità disco rigido (2) dalla scheda di sistema tramite l'apposita linguetta sul cavo, quindi rimuovere le due viti (3) che fissano la gabbia dell'unità disco rigido al telaio. Far scorrere indietro la gabbia dell'unità disco rigido ed estrarla (4) dal telaio.

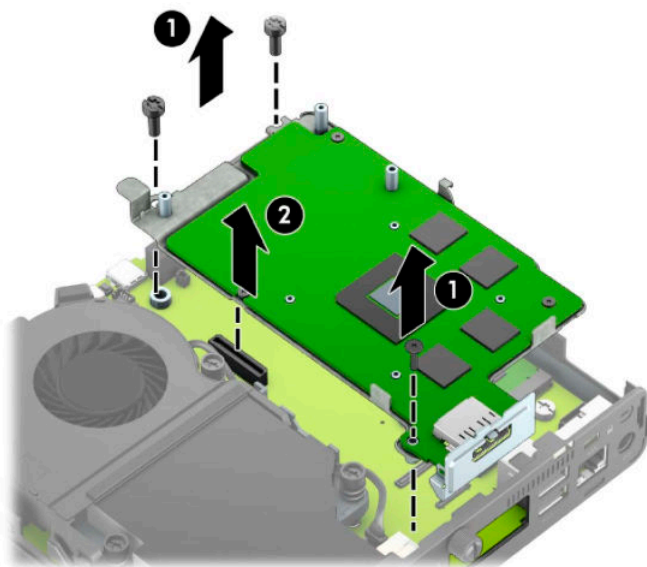


Per i modelli con processore grafico:

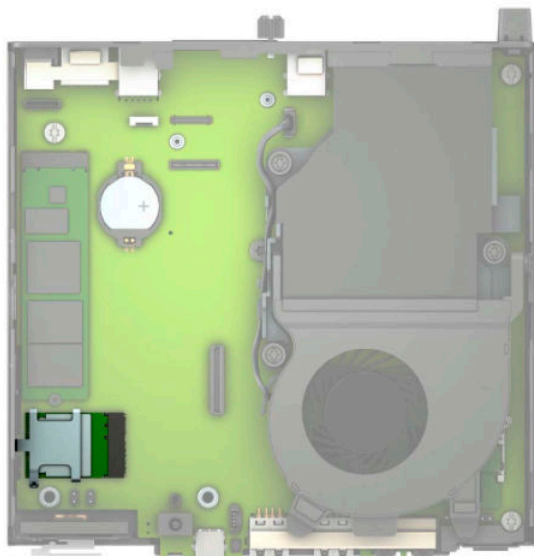
- a.** Scollegare il cavo della ventola (1) dalla scheda di sistema. Allentare le quattro viti (2) sul gruppo ventola, quindi sollevare il gruppo ventola (3) per estrarlo dal telaio.



- b. Rimuovere le tre viti (1) che fissano il processore grafico al telaio, quindi sollevare il processore grafico (2) per estrarlo dal telaio.




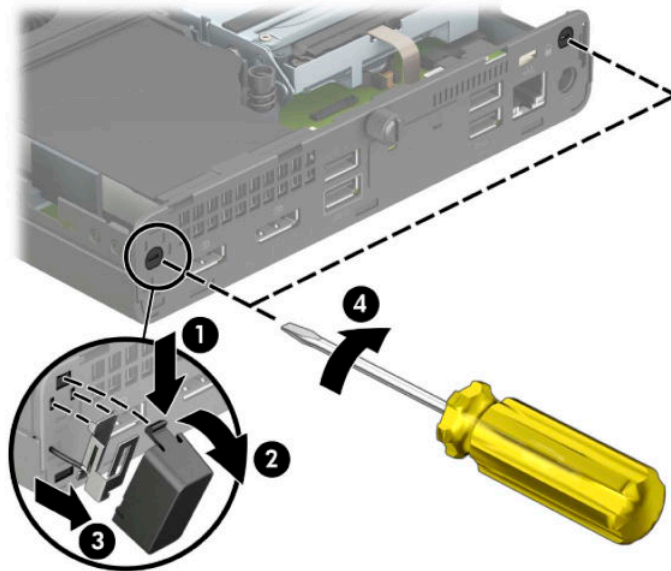
8. Individuare il modulo WLAN sulla scheda di sistema.



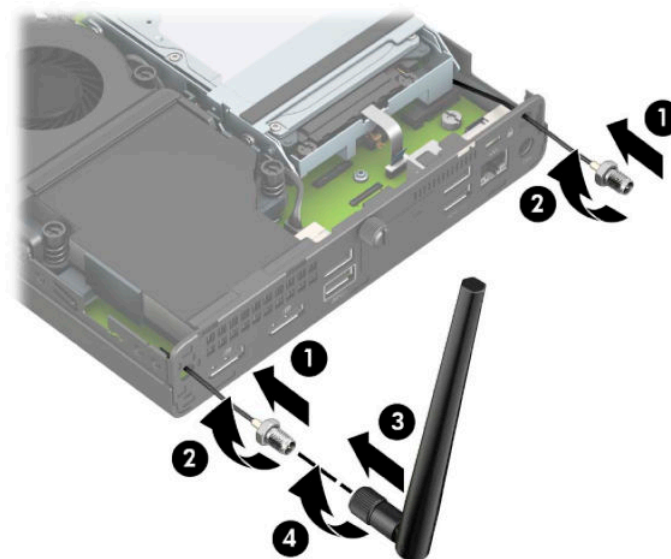
9. Scollegare i cavi dell'antenna interna dal modulo WLAN.
Per istruzioni, vedere [Sostituzione del modulo WLAN a pagina 25](#).
10. Individuare entrambe le posizioni delle antenne esterne sul retro del telaio.

11. Per visualizzare la funzione di blocco sul lato sinistro del pannello posteriore, rimuovere il coperchio dell'antenna spingendolo verso il basso (1) e staccandolo dal pannello (2). Scollegare l'antenna interna (3) dal telaio ed estrarre il cavo dell'antenna interna dal telaio. Inserire quindi un cacciavite a lama piatta in ogni funzione di blocco (3) e ruotarlo per rimuovere i coperchi.

 **NOTA:** Potrebbero essere necessarie delle pinze con punte ad ago diritte per estrarre il cavo interno dal telaio.



12. Inserire il cavo dell'antenna esterna attraverso ogni foro (1) e avvitare l'antenna (2) in posizione. Collegare l'estensione dell'antenna (3) e avvitarla (4).

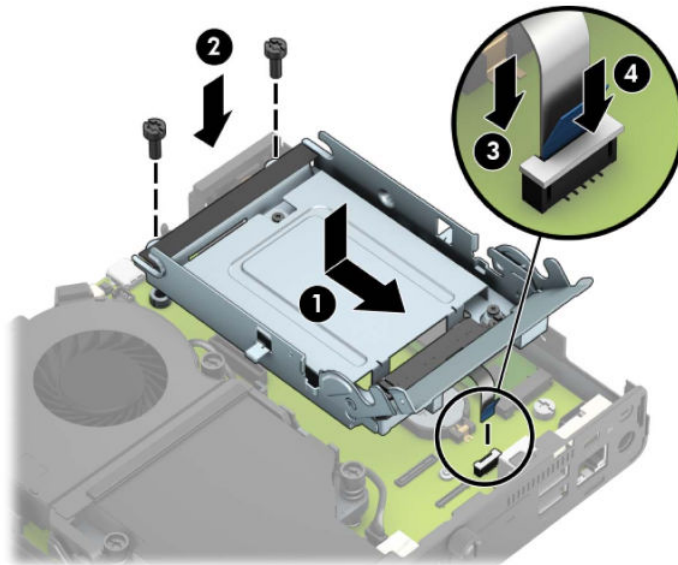


13. Collegare i cavi dell'antenna esterna al modulo WLAN. Quando si collegano i cavi, assicurarsi di far combaciare le etichette sui cavi dell'antenna con i connettori corrispondenti sul modulo WLAN.

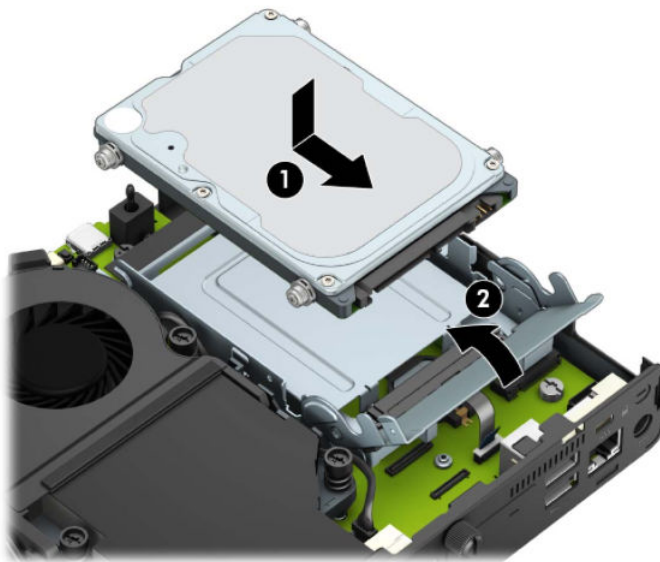
14. Sostituire la gabbia dell'unità disco rigido o il processore grafico, a seconda del modello in uso.

Per i modelli con unità disco rigido:

- a. Inserire la gabbia dell'unità disco rigido nel telaio, quindi farla scorrere in avanti (1). Installare le due viti (2) che fissano la gabbia dell'unità disco rigido al telaio, quindi collegare il cavo dell'unità disco rigido (3) alla scheda di sistema. Fissare il cavo collegando il morsetto del cavo dell'unità disco rigido (4) al connettore della scheda di sistema.

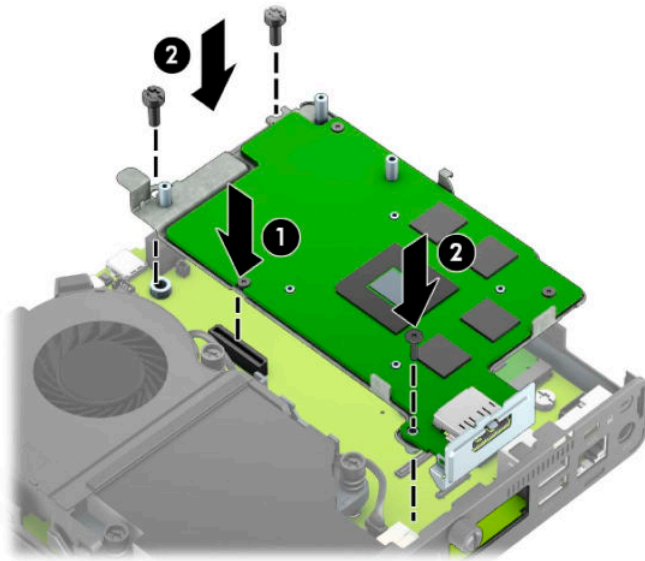


- b. Allineare le viti di montaggio dell'unità disco rigido con gli slot sulla gabbia dell'unità, spingere l'unità disco rigido nella gabbia, quindi farla scorrere in avanti (1). Ruotare infine la linguetta dell'unità disco rigido verso il basso (2) per agganciare l'unità disco rigido.

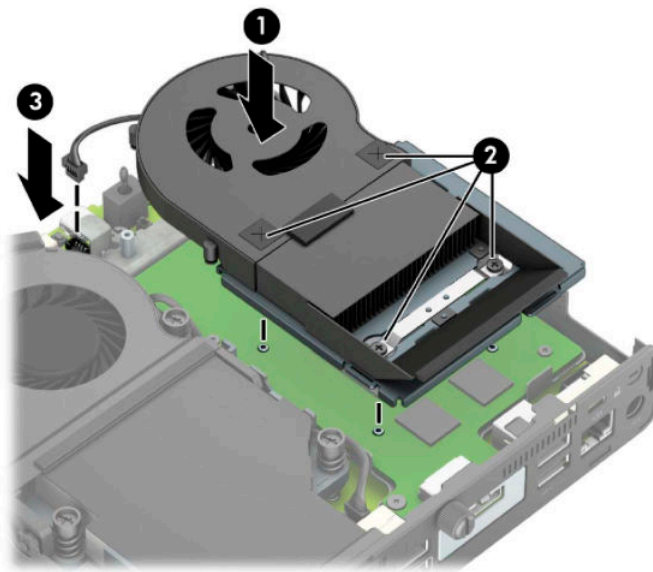


Per i modelli con processore grafico:

- a. Inserire il processore grafico nel telaio in modo da collegarlo con la scheda di sistema (1), quindi fissarlo sulla scheda di sistema con le tre viti (2).




- b.** Posizionare il gruppo ventola (1) sul processore grafico. Fissare il gruppo ventola con le quattro viti (2), quindi collegare il cavo del gruppo ventola (3) alla scheda di sistema.



- 15.** Riposizionare il pannello di accesso.
Per istruzioni, vedere [Riposizionamento del pannello di accesso al computer a pagina 10](#).
- 16.** Riposizionare il computer sull'eventuale supporto.
- 17.** Collegare il cavo di alimentazione e accendere il computer.
- 18.** Bloccare gli eventuali dispositivi di sicurezza sganciati durante la rimozione del coperchio o del pannello di accesso al computer.

Sostituzione della batteria

La batteria in dotazione con il computer alimenta l'orologio in tempo reale. Utilizzare batterie sostitutive equivalenti a quella originariamente installata sul computer, cioè batterie a bottone al litio da 3 Volt.


 **AVVERTENZA!** Il computer contiene una batteria interna al diossido di litio manganese. Esiste il rischio di incendio o di ustioni se la batteria non viene maneggiata correttamente. Per ridurre il rischio di lesioni fisiche:

Non tentare di ricaricare la batteria.


Non esporre le batterie a temperature superiori a 60 °C (140 °F).

I contatti esterni non devono essere smontati, piegati, forati, messi in cortocircuito, né gettati nel fuoco o in acqua.

Sostituire solo con ricambi HP designati per questo prodotto.


 **IMPORTANTE:** Prima di sostituire la batteria, è importante eseguire il backup delle impostazioni CMOS del computer. Quando la batteria viene tolta o sostituita, le impostazioni CMOS vengono cancellate.

L'elettricità statica può danneggiare i componenti elettronici del computer o delle parti opzionali. Prima di iniziare queste procedure, scaricare tutta l'energia elettrostatica toccando un oggetto metallico dotato di messa a terra.

 **NOTA:** La durata della batteria al litio può essere prolungata collegando il computer a una presa elettrica CA. La batteria al litio viene utilizzata solo quando il computer NON è collegato all'alimentazione CA.

HP invita i clienti a riciclare l'hardware usato, le cartucce originali HP e le batterie ricaricabili. Per ulteriori informazioni relative ai programmi di riciclaggio, visitare il sito <http://www.hp.com/recycle>.

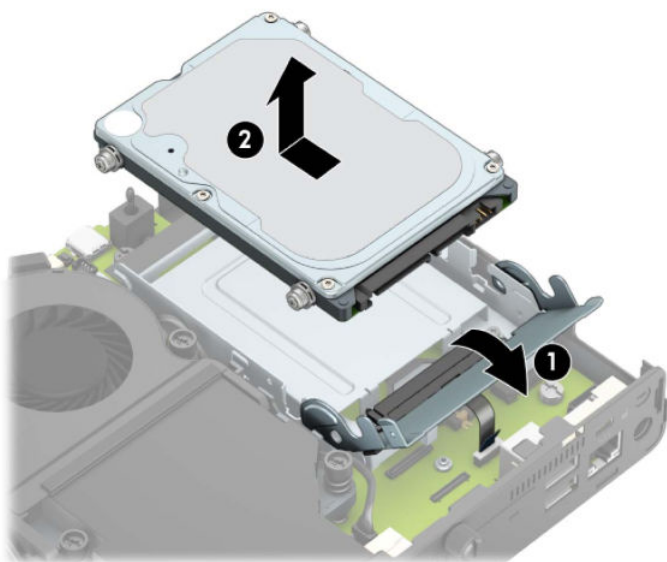
1. Rimuovere/sganciare gli eventuali dispositivi di sicurezza che impediscono l'apertura del computer.
2. Scollegare dal computer tutti i supporti rimovibili, ad esempio l'unità flash USB.
3. Spegnerne correttamente il computer tramite il sistema operativo, quindi spegnere eventuali dispositivi esterni.
4. Scollegare il cavo di alimentazione dalla presa CA e gli eventuali dispositivi esterni.

 **IMPORTANTE:** Indipendentemente dallo stato di accensione, quando il computer è collegato a una presa CA funzionante, la scheda di sistema è sempre alimentata. Per impedire danni ai componenti interni, è necessario scollegare il cavo di alimentazione dalla fonte di alimentazione prima di aprire il computer.

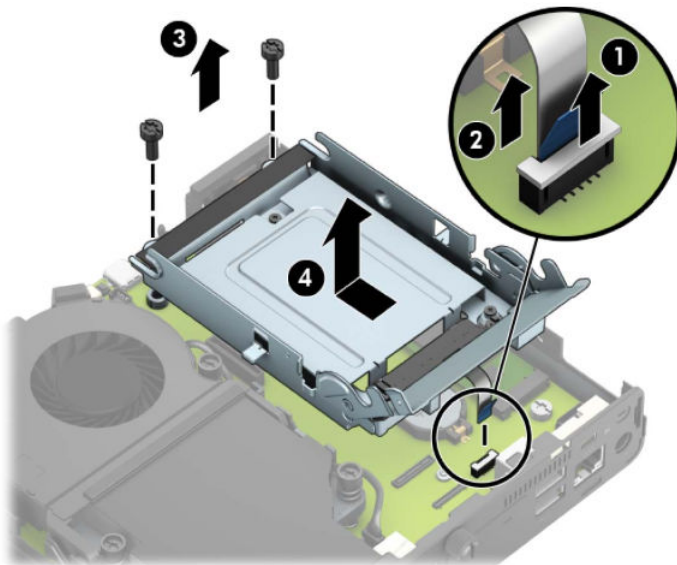
5. Rimuovere il computer dall'eventuale supporto e adagiarlo su una superficie piana.
6. Togliere il pannello di accesso al computer.
Per istruzioni, vedere [Rimozione del pannello di accesso al computer a pagina 9](#).
7. Per accedere alla batteria, è necessario rimuovere la gabbia dell'unità disco rigido o il processore grafico, a seconda del modello in uso.

Per i modelli con unità disco rigido:

- a. Ruotare la levetta dell'unità disco rigido verso l'alto (1) per sganciarla dall'alloggiamento. Far scorrere l'unità verso la parte posteriore del telaio fino a quando non si ferma, quindi sollevarla verso l'alto ed estrarla dalla gabbia (2).

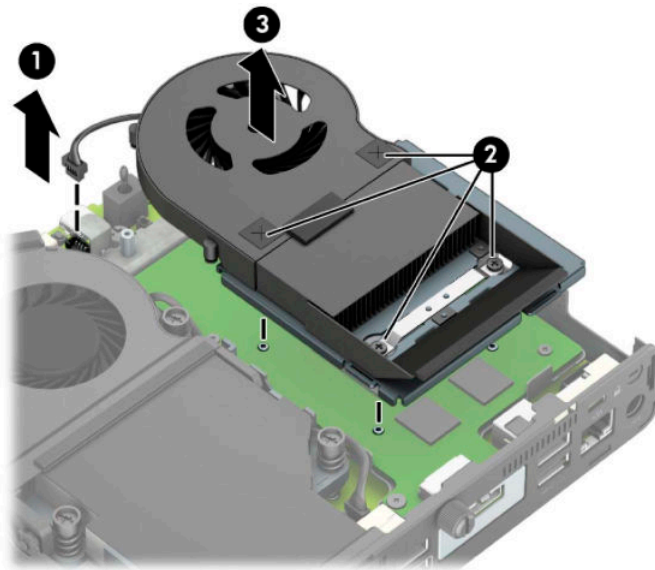


- b.** Rimuovere il morsetto del cavo dell'unità disco rigido dal connettore sulla scheda di sistema (1). Scollegare il cavo dell'unità disco rigido (2) dalla scheda di sistema tramite l'apposita linguetta sul cavo, quindi rimuovere le due viti (3) che fissano la gabbia dell'unità disco rigido al telaio. Far scorrere indietro la gabbia dell'unità disco rigido ed estrarla (4) dal telaio.

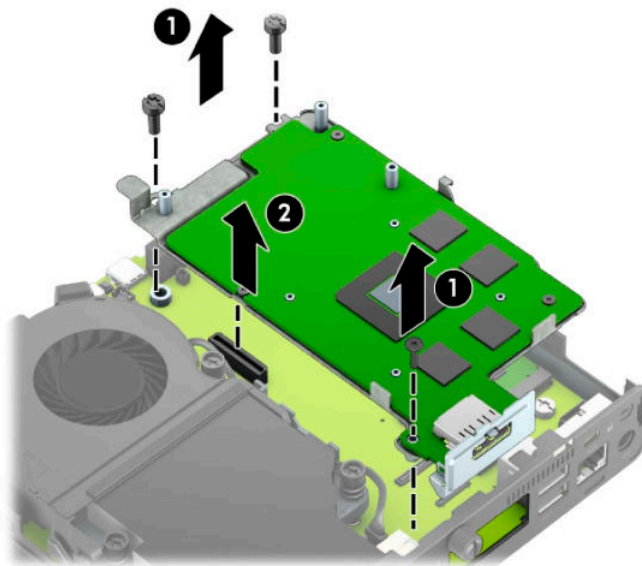


Per i modelli con processore grafico:

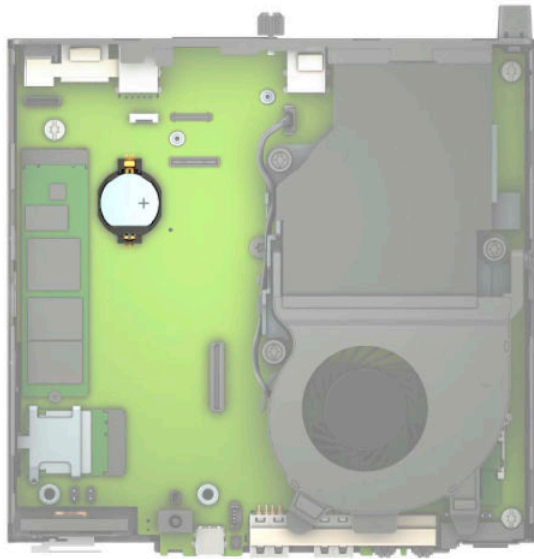
- a.** Scollegare il cavo della ventola (1) dalla scheda di sistema. Allentare le quattro viti (2) sul gruppo ventola, quindi sollevare il gruppo ventola (3) per estrarlo dal telaio.



- b. Rimuovere le tre viti (1) che fissano il processore grafico al telaio, quindi sollevare il processore grafico (2) per estrarlo dal telaio.

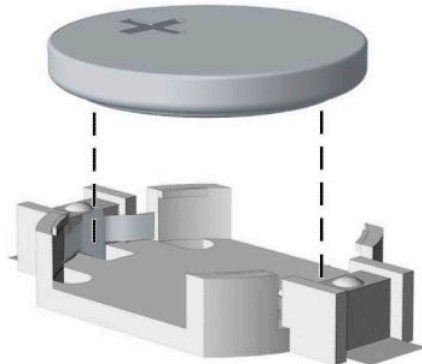


8. Individuare la batteria e il relativo supporto sulla scheda di sistema.



NOTA: Potrebbe essere necessario utilizzare uno strumento di piccole dimensioni, ad esempio delle pinzette o delle pinze a becco, per rimuovere e sostituire la batteria.

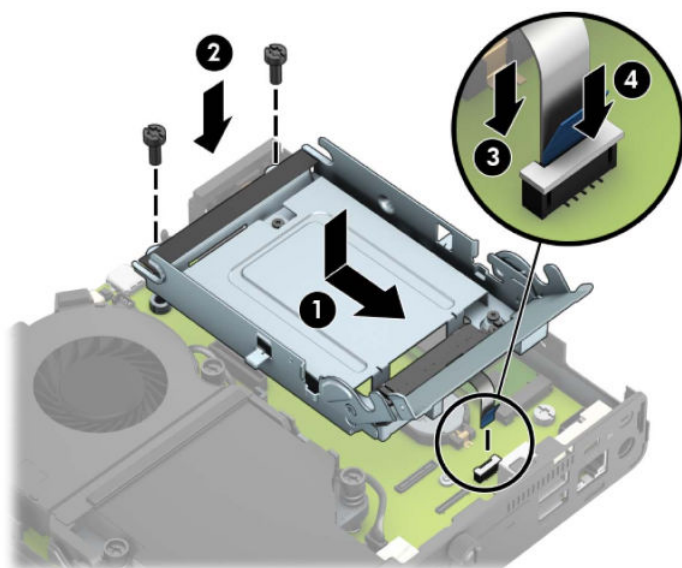
9. Sollevare la batteria dal supporto per estrarla.



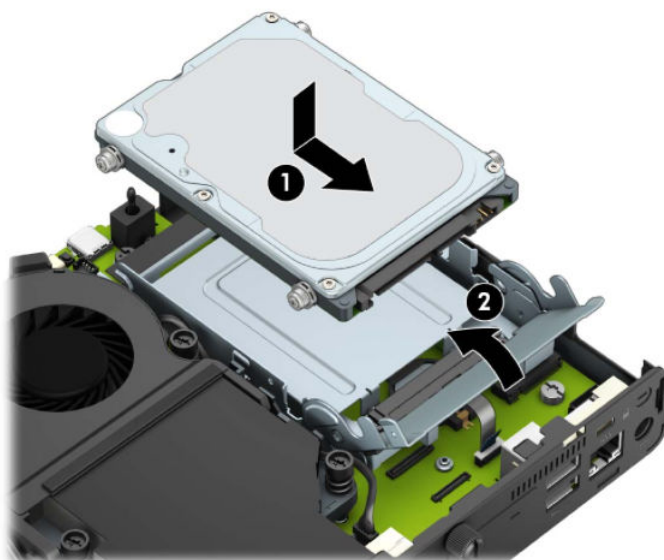
10. Far scorrere la batteria sostitutiva in posizione, con il polo positivo rivolto verso l'alto. Il supporto della batteria fissa automaticamente la batteria nella posizione corretta.
11. Sostituire la gabbia dell'unità disco rigido o il processore grafico, a seconda del modello in uso.

Per i modelli con unità disco rigido:

- a. Inserire la gabbia dell'unità disco rigido nel telaio, quindi farla scorrere in avanti (1). Installare le due viti (2) che fissano la gabbia dell'unità disco rigido al telaio, quindi collegare il cavo dell'unità disco rigido (3) alla scheda di sistema. Fissare il cavo collegando il morsetto del cavo dell'unità disco rigido (4) al connettore della scheda di sistema.

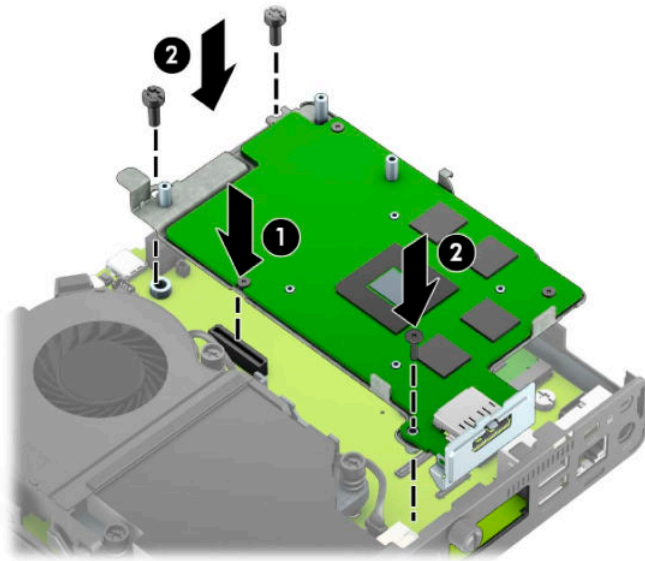


- b.** Allineare le viti di montaggio dell'unità disco rigido con gli slot sulla gabbia dell'unità, spingere l'unità disco rigido nella gabbia, quindi farla scorrere in avanti (1). Ruotare infine la linguetta dell'unità disco rigido verso il basso (2) per agganciare l'unità disco rigido.

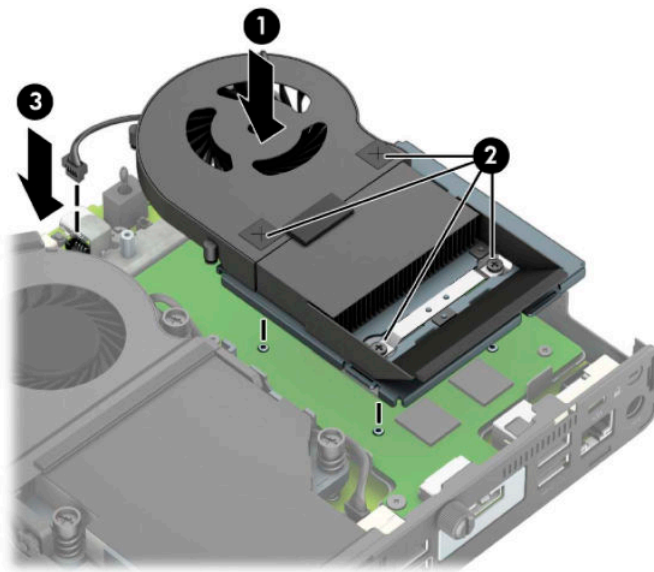


Per i modelli con processore grafico:

- a.** Inserire il processore grafico nel telaio in modo da collegarlo con la scheda di sistema (1), quindi fissarlo sulla scheda di sistema con le tre viti (2).



- b.** Posizionare il gruppo ventola (1) sul processore grafico. Fissare il gruppo ventola con le quattro viti (2), quindi collegare il cavo del gruppo ventola (3) alla scheda di sistema.

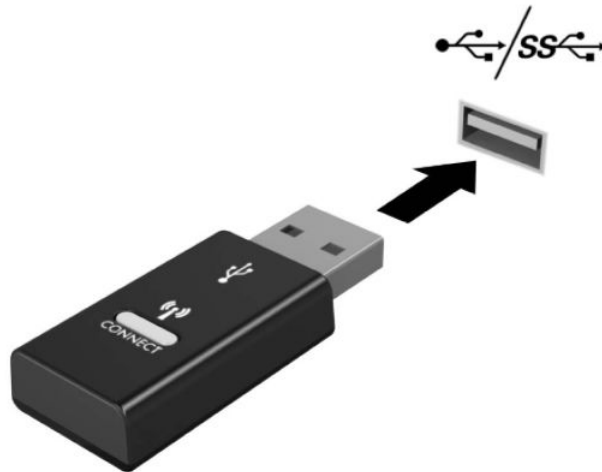


- 12.** Riposizionare il pannello di accesso al computer.
- 13.** Riposizionare il computer sull'eventuale supporto.
- 14.** Collegare il cavo di alimentazione e accendere il computer.
- 15.** Bloccare gli eventuali dispositivi di sicurezza sganciati durante la rimozione del pannello di accesso al computer.
- 16.** Ripristinare la data e l'ora, le password e tutte le impostazioni speciali del sistema utilizzando Computer Setup.

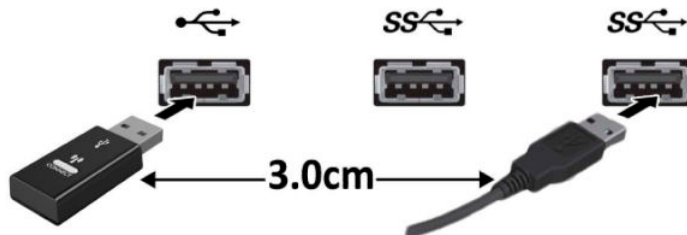
Sincronizzazione della tastiera o del mouse senza fili opzionali

Il mouse e la tastiera sono sincronizzati per impostazione predefinita. Se non funzionano, rimuovere e sostituire le batterie. Se il mouse e la tastiera non si sincronizzano ancora, seguire questa procedura per sincronizzarli manualmente.

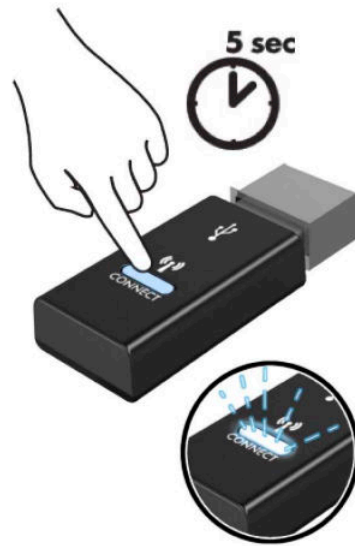
1. Connettere il ricevitore a una porta USB sul computer. Se il computer dispone solo di porte USB SuperSpeed, collegare il ricevitore a una porta USB SuperSpeed.



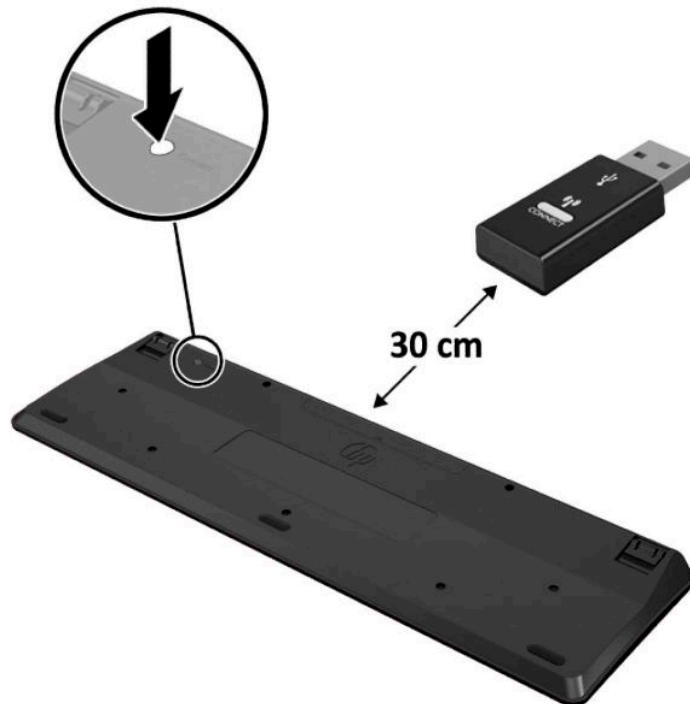
2. Per evitare interferenze del segnale con un dispositivo USB SuperSpeed, distanziare il ricevitore di almeno 3,0 cm dal dispositivo USB SuperSpeed.



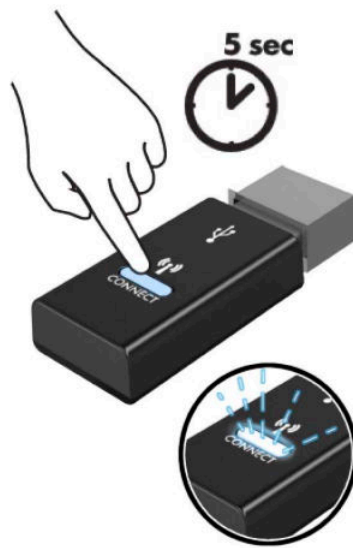
3. Premere il pulsante di connessione sul ricevitore per circa cinque secondi. Dopo aver premuto il pulsante di connessione, la spia di stato sul ricevitore lampeggerà per circa 30 secondi.



4. Mentre la spia di stato sul ricevitore sta lampeggiando, premere il pulsante di connessione sul lato inferiore della tastiera da cinque a dieci secondi. Dopo aver rilasciato il pulsante di connessione, la spia di stato sul ricevitore smetterà di lampeggiare, indicando che i dispositivi sono stati sincronizzati.




5. Premere il pulsante di connessione sul ricevitore per circa cinque secondi. Dopo aver premuto il pulsante di connessione, la spia di stato sul ricevitore lampeggerà per circa 30 secondi.



6. Mentre la spia di stato sul ricevitore sta lampeggiando, premere il pulsante di connessione sul lato inferiore del mouse da cinque a dieci secondi. Dopo aver rilasciato il pulsante di connessione, la spia di stato sul ricevitore smetterà di lampeggiare, indicando che i dispositivi sono stati sincronizzati.



 **NOTA:** Se il mouse e la tastiera non funzionano ancora, rimuovere e sostituire le batterie. Se il mouse e la tastiera non si sincronizzano ancora, rieseguire la sincronizzazione.

A Scariche elettrostatiche

Una scarica di elettricità statica proveniente da un dito o da un altro conduttore potrebbe danneggiare le schede del sistema o gli altri dispositivi sensibili. Il tipo di danni derivante può ridurre la durata del dispositivo.

Prevenzione dei danni dovuti a scariche elettrostatiche

Per evitare il rischio di danni causati da scariche elettrostatiche, osservare le seguenti precauzioni:

- Trasportare e riporre i prodotti in contenitori antistatici al fine di evitare il contatto con le mani.
- Conservare i componenti sensibili all'elettricità statica negli appositi contenitori, fino a quando non vengono sistemati in una postazione di lavoro priva di elettricità statica.
- Posizionare i contenitori su una superficie provvista di collegamento a terra prima di togliere i componenti.
- Evitare di toccare i piedini, i conduttori e i circuiti.
- Assicurarsi di essere sempre provvisti di un adeguato collegamento a terra prima di toccare componenti o gruppi sensibili all'elettricità statica.

Metodi di messa a terra

Sono disponibili diversi metodi per assicurare un adeguato collegamento a massa. Quando si maneggiano o installano componenti sensibili all'elettricità statica, attenersi a una o più delle seguenti indicazioni:

- Indossare un bracciale collegato tramite cavo a una workstation o al telaio di un computer con collegamento a terra. Questi bracciali sono flessibili e dotati di una resistenza di minimo 1 megaohm +/- 10% nei cavi. Per fornire un adeguato collegamento a massa, indossare il bracciale direttamente sulla pelle.
- Indossare cavigliere o apposite calzature davanti a postazioni di lavoro verticali. Se ci si trova su pavimenti con proprietà conduttrici o dissipatrici, indossare tali protezioni su entrambi i piedi.
- Utilizzare strumenti di manutenzione conduttivi.
- Utilizzare un kit di manutenzione comprendente un tappetino di lavoro pieghevole dissipatore dell'elettricità statica.

Se non si possiede nessuna delle attrezzature consigliate per un adeguato collegamento a massa, rivolgersi al rivenditore o al servizio assistenza autorizzati HP.



NOTA: Per ulteriori informazioni sull'elettricità statica, contattare un concessionario, un rivenditore o un fornitore di assistenza autorizzati HP.

B Linee guida di funzionamento del computer, manutenzione ordinaria e preparazione per la spedizione

Linee guida di funzionamento del computer e manutenzione ordinaria

Seguire le linee guida per impostare adeguatamente computer e monitor e procedere alla relativa manutenzione:

- Tenere il computer lontano da umidità eccessiva, dalla luce diretta del sole, da punte estreme di calore o di freddo.
- Collocare il computer su una superficie robusta e piana. Lasciare uno spazio libero di 10,2 cm (4 pollici) in corrispondenza di tutti i lati con ventilazione del computer e al di sopra del monitor per consentire un adeguato flusso d'aria.
- Non limitare mai il flusso d'aria all'interno del computer, ostruendo le feritoie o le prese d'aria. Non posizionare la tastiera, con i piedini abbassati, direttamente contro la parte anteriore dell'unità desktop, poiché ciò potrebbe ostruire le prese d'aria.
- Non utilizzare mai il computer senza il pannello di accesso o uno dei coperchi degli slot delle schede di espansione.
- Non posizionare i computer uno sull'altro né troppo vicini uno all'altro in modo che non risentano reciprocamente dell'aria di ricircolo o di preriscaldamento.
- Se il computer va collocato in un cabinet separato, quest'ultimo deve essere fornito di ventilazione d'ingresso e di scarico, e devono essere rispettate le stesse linee guida di funzionamento indicate in precedenza.
- Tenere le sostanze liquide lontane dal computer e dalla tastiera.
- Non coprire mai con alcun tipo di materiale gli slot di ventilazione sul monitor.
- Installare o abilitare dispositivi di gestione della potenza del sistema operativo o altro software, tra cui le condizioni di sospensione.
- Spegnerne il computer prima di:

- Pulire la superficie esterna del computer con un panno morbido. L'utilizzo di sostanze detergenti potrebbe scolorire o danneggiare la finitura.
- Di tanto in tanto pulire le feritoie di ventilazione su tutti i lati del computer. Lanugine, polvere e altri corpi estranei possono bloccare le feritoie e limitare la ventilazione.

Preparazione alla spedizione

Durante la preparazione alla spedizione del computer, attenersi alle seguenti indicazioni:

1. Eseguire il backup dei file dell'unità disco rigido su un dispositivo di archiviazione esterno. Assicurarsi che i supporti di backup non siano esposti a impulsi elettrici o magnetici durante lo stoccaggio o il trasporto.



NOTA: L'unità disco rigido si blocca automaticamente nel momento in cui non viene più erogata l'alimentazione al sistema.

2. Rimuovere e conservare tutti i supporti rimovibili.
3. Spegnerne il computer e le periferiche esterne.
4. Scollegare il cavo di alimentazione dalla presa CA, quindi dal computer.
5. Scollegare le componenti del sistema e i dispositivi esterni dalle loro sorgenti di alimentazione, poi dal computer.



NOTA: Prima di spedire il computer, assicurarsi che tutte le schede siano adeguatamente posizionate e fissate nei rispettivi slot.


6. Imballare i componenti del computer e i dispositivi esterni nelle confezioni originali o in confezioni simili, con un quantità di materiale da imballaggio sufficiente a proteggerli.

C Accessibilità

HP progetta, produce e commercializza prodotti e servizi che possono essere utilizzati da chiunque, incluse persone diversamente abili, sia in maniera indipendente che con l'ausilio di dispositivi assistivi appropriati.


Tecnologie assistive supportate

I prodotti HP supportano un'ampia gamma di tecnologie assistive del sistema operativo che possono essere configurate per funzionare con tecnologie assistive supplementari. Per individuare ulteriori informazioni sulle funzioni assistive, utilizzare la funzionalità di ricerca sul dispositivo in uso.

 **NOTA:** Per ulteriori informazioni su un prodotto di tecnologia assistiva particolare, contattare l'assistenza clienti per tale prodotto.

Come contattare l'assistenza

L'accessibilità ai nostri prodotti e servizi viene costantemente migliorata e sono graditi commenti da parte degli utenti. Se si è verificato un problema con un prodotto o si desidera informare sulle funzioni di accessibilità che sono state d'aiuto, contattare il numero (888) 259-5707, dal lunedì al venerdì, dalle 6 alle 21 Mountain Time. In caso di persone non udenti o con difficoltà uditive che utilizzano TRS/VRS/WebCapTel, se si richiede supporto tecnico o si desidera chiedere informazioni sull'accessibilità, contattare il numero (877) 656-7058, dal lunedì al venerdì, dalle 6 alle 21, fuso orario Mountain Time del Nord America.

 **NOTA:** L'assistenza tecnica è solo in inglese.

Indice analitico

A

accessibilità 50
antenna esterna
 installazione 32

B

batteria
 installazione 38
 rimozione 38

C

cavo di alimentazione,
 collegamento 7
chiusura di sicurezza
 installazione 6
componenti anteriori 2
componenti posteriori 3
computer, linee guida di
 funzionamento 48
conversione a tower 4

F

fori di montaggio VESA 5

I

ID prodotto, posizione 3
installazione
 antenna esterna 32
 batteria 38
 chiusura di sicurezza 6
 moduli di memoria 11, 12
 modulo WLAN 25
 pannello di accesso, computer
 10
 unità a stato solido 19
 unità disco rigido 17

L

linee guida relative all'installazione
8

linee guida relative alla
 ventilazione 48

M

moduli di memoria
 installazione 11, 12
 memoria massima 11
 rimozione 12
 slot 11
 specifiche tecniche 11
modulo WLAN
 installazione 25
 rimozione 25
montaggio del computer 5
mouse
 senza fili, sincronizzazione 44

P

pannello di accesso
 rimozione 9
 sostituzione 10
posizione del numero di serie 3

R

rimozione
 batteria 38
 moduli di memoria 12
 modulo WLAN 25
 pannello di accesso, computer 9
 unità a stato solido 19
 unità disco rigido 16

S

scariche elettrostatiche, prevenzione
 dei danni 47
sincronizzare tastiera e mouse
 wireless 44
specifiche tecniche dei moduli di
 memoria 11

spedizione, preparazione 49

T

tastiera
 senza fili, sincronizzazione 44

U

unità a stato solido
 installazione 19
 rimozione 19
unità disco rigido
 installazione 17
 rimozione 16