



## Hardwarevejledning

HP EliteDesk 705 G4 Desktop Mini

© Copyright 2018 HP Development Company, L.P.

Oplysningerne indeholdt heri kan ændres uden varsel. De eneste garantier for HP-produkter og serviceydelser er anført i de udtrykkelige garantierklæringer, der følger med sådanne produkter og serviceydelser. Intet i dette dokument skal forstås som udgørende en yderligere garanti. HP er ikke ansvarlig for tekniske eller redaktionelle fejl eller udeladelser indeholdt heri.

Første udgave: Juni 2018

Dokumentets bestillingsnummer: L17238-081

### **Produktbemærkning**

Denne vejledning beskriver funktioner, der er fælles for de fleste modeller. Nogle funktioner er muligvis ikke tilgængelige på dit produkt. For at få adgang til de nyeste brugervejledninger skal du gå til <http://www.hp.com/support> og følge anvisningerne for at finde dit produkt. Vælg derefter **Brugervejledninger**.






### **Vilkår vedrørende software**

Når du installerer, kopierer, downloader eller på anden vis bruger de softwareprodukter, der er forudinstalleret på denne computer, indvilliger du i at være bundet af betingelserne i HP's slutbrugerlicensaftale (EULA). Hvis du ikke accepterer disse licensvilkår, er din eneste mulighed at returnere hele det ubrugte produkt (hardware og software) inden for 14 dage mod en refundering, der er underlagt forhandlerens refunderingspolitik.

For yderligere oplysninger eller for at anmode om en fuld refundering af computerens pris bedes du kontakte forhandleren.

## Lidt om denne vejledning

Denne vejledning giver grundlæggende oplysninger om opgradering af HP EliteDesk computeren til virksomheder.

- 
-  **ADVARSEL!** Angiver en farlig situation, der, hvis den ikke forhindres, **kan** resultere i dødsfald eller alvorlig personskade.
  -  **FORSIGTIG:** Angiver en farlig situation, der, hvis den ikke forhindres, **kan** resultere i mindre eller moderat personskade.
  -  **VIGTIGT:** Angiver oplysninger, der betragtes som vigtige, men ikke er relateret for farer (f.eks. meddelelser, der er relateret til skade på ejendom). En meddelelse gør brugeren opmærksom på, at hvis man ikke overholder en procedure nøjagtigt, som den er beskrevet, kan det resultere i tab af data eller beskadigelse af hardware eller software. Indeholder også vigtige oplysninger til forklaring af et begreb eller udførelse af en opgave.
  -  **BEMÆRK:** Indeholder yderligere oplysninger, som understreger eller supplerer vigtige punkter i hovedteksten.
  -  **TIP:** Angiver tips, som hjælper dig til at fuldføre en bestemt opgave.
-



---

# Indholdsfortegnelse

<b>1</b>	<b>Produktegenskaber</b>	<b>1</b>
	Standardkonfigurationsegenskaber	1
	Komponenter på forsidepanelet	2
	Komponenter på bagsidepanelet	3
	Serienummerets placering	3
<b>2</b>	<b>Opsætning</b>	<b>4</b>
	Ændring fra desktop- til tower-opsætning	4
	Sådan monteres computeren på et beslag	5
	Installation af en sikkerhedslås	6
	Tilslutning af netledningen	7
<b>3</b>	<b>Hardware-opgraderinger</b>	<b>8</b>
	Servicevenlige funktioner	8
	Advarsler og sikkerhedsanvisninger	8
	Afmontering af computerens adgangspanel	9
	Sådan monteres computerens adgangspanel	10
	Opgradering af systemhukommelse	11
	Hukommelsesmodul specifikationer	11
	Installation af hukommelsesmoduler	12
	Afmontering af en harddisk	16
	Installation af en harddisk	17
	Udskiftning af et M.2 PCIe solid state-drev (SSD)	19
	Udskiftning af WLAN-modulet	25
	Installation af en ekstern antenne	32
	Udskiftning af batteriet	38
	Synkronisering af det trådløse tastatur eller den trådløse mus (ekstraudstyr)	44
<b>Tillæg A</b>	<b>Elektrostatisk afladning</b>	<b>47</b>
	Sådan undgår du elektrostatisk afladning	47
	Former for jordforbindelse	47

<b>Tillæg B Retningslinjer for computerhåndtering, rutinemæssig vedligeholdelse og forberedelse af forsendelser .....</b>	<b>48</b>
Retningslinjer for computerhåndtering og rutinemæssig vedligeholdelse .....	48
Forberedelse til forsendelse .....	49
<b>Tillæg C Hjælp til handicappede .....</b>	<b>50</b>
Understøttede hjælpe-teknologier .....	50
Kontakt support .....	50
<b>Indeks .....</b>	<b>51</b>

---

# 1 Produktegenskaber

## Standardkonfigurationsegenskaber

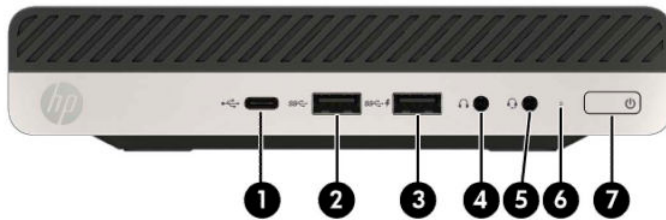
Funktionerne afhænger af modellen. For at modtage support og få flere oplysninger om den hardware og software, der er installeret på din computermodel, skal du køre hjælpeprogrammet HP Support Assistant.









**BEMÆRK:** Denne computermodel kan bruges enten opretstående eller liggende. Soklen sælges separat.



# Komponenter på forsidepanelet



## Komponenter på forsidepanelet

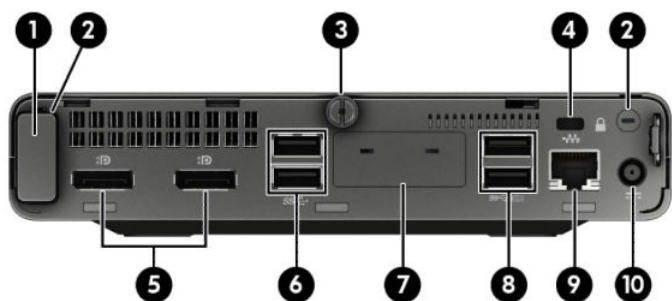
1		USB-port Type-C	5		Kombineret lydudgangsstik (hovedtelefon)/ lydindgangsstik (mikrofon)
2		USB-port SuperSpeed	6		Lysdiode for aktivitet på harddisken
3		USB-port SuperSpeed med HP Sleep and Charge	7		Tænd/sluk-knap
4		Lydudgangsstik (hovedtelefon)			

**BEMÆRK:** USB-porten SuperSpeed med HP Sleep and Charge leverer strøm til opladning af en enhed som f.eks. en smartphone. Opladningsstrømmen er tilgængelig, når netledningen er sluttet til systemet, selv når systemet er slukket.


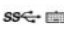

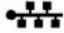


Kombinationsstikket lydudgang (hovedtelefon)/lydindgang (mikrofon) understøtter hovedtelefoner, linjeudgangsenheder, mikrofoner, linjeindgangsenheder eller headsets i CTIA-stil.



## Komponenter på bagsidepanelet

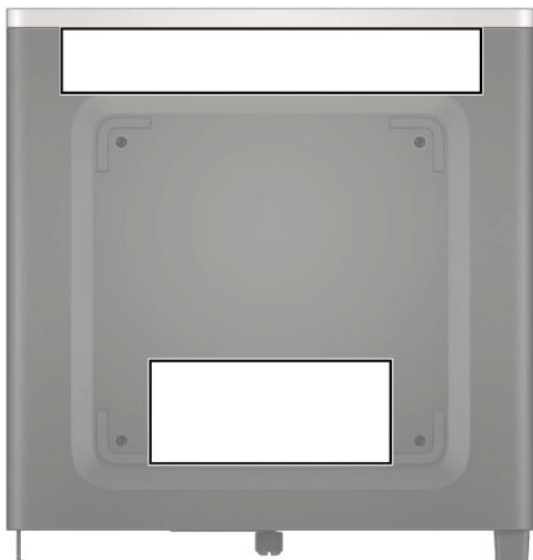


### Komponenter på bagsidepanelet

1	Antennedæksel	6		USB-porte SuperSpeed (2)
2	Placeringer af ekstern antenne	7		Valgfri port
3	Vingeskrue til adgangspanel	8		USB-porte SuperSpeed med valgfri understøttelse af strøm til tastatur (2)
4	 Stik til sikkerhedskabel	9		RJ-45-stik (netværk)
5	 DisplayPort-skærmstik (2)	10		Strømsstik

## Serienummerets placering

Alle computere har et entydigt serienummer og produkt-id-nummer, der er placeret på computerens yderside. Opbevar disse numre, så de er ved hånden, når du kontakter kundeservice for at få hjælp.




## 2 Opsætning

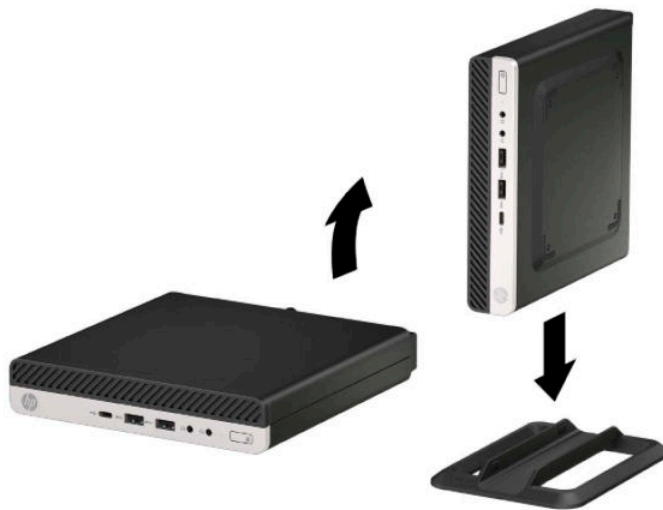
### Ændring fra desktop- til tower-opsætning


Computeren kan anvendes som tower vha. en valgfri tower-sokkel, der kan købes hos HP.

1. Fjern/afbryd alle sikkerhedsenheder, der forhindrer åbning af computeren.
2. Fjern alle flytbare medier, som f.eks. USB-flashdrev, fra computeren.
3. Sluk computeren korrekt via operativsystemet, og sluk derefter alle eksterne enheder.
4. Tag netledningen ud af stikkontakten med vekselstrøm, og frakobl alle eksterne enheder.

 **VIGTIGT:** Så længe systemet er tilsluttet en aktiv stikkontakt med vekselstrøm, er der altid spænding på systemkortet, uanset om systemet er tændt eller slukket. Du skal altid tage netledningen til vekselstrøm ud af strømkilden, inden den tynde klient åbnes for at undgå skader på computerens interne komponenter.


5. Vend computeren, så den højre side vender opad, og anbring computeren på den valgfrie sokkel.



 **BEMÆRK:** HP anbefaler, at man bruger et valgfrit tower-stativ, så computeren står stabilt i toweropsætning.

6. Forbind alle eksterne enheder og netledningen, og tænd derefter for computeren.

---

 **BEMÆRK:** Sørg for, at der er mindst 10,2 cm (4") fri plads uden forhindringer på alle sider af computeren.


---

7. Lås alle sikkerhedsanordninger, der blev låst op før computeren blev flyttet.

## Sådan monteres computeren på et beslag

Computeren kan fastgøres til en væg, svingarm eller et andet monteringsbeslag.

---


 **BEMÆRK:** Dette apparat er beregnet til et UL- eller CSA-godkendt vægmonteringsbeslag.

---



1. Hvis computeren er monteret på en fod, skal computeren afmonteres fra foden, og derefter lægges computeren ned.
2. For at montere computeren til en svingarm (sælges separat), skal du indsætte fire skruer gennem hullerne på svingarmpladen og i monteringshullerne på computeren.

---

 **VIGTIGT:** Denne computer understøtter 100 mm monteringshuller iht. VESA-industristandarden. Hvis du vil anvende en monteringsløsning fra tredjeparter til computeren, skal du bruge de skruer, der leveres med løsningen. Det er vigtigt at kontrollere, at producentens monteringsløsning overholder VESA-standard og er angivet til at kunne bære computerens vægt. Du opnår det bedste resultat ved at anvende den netledning og de andre kabler, som fulgte med computeren.

---

For at montere computeren til andre monteringsenheder skal du følge anvisningerne, der fulgte med monteringsenheden for at sikre, at computeren er korrekt fastgjort.

## Installation af en sikkerhedslås

Du kan fastgøre en sikkerhedskabellås til bagsiden af computeren. Brug den medfølgende nøgle til at fastgøre og fjerne låsen.



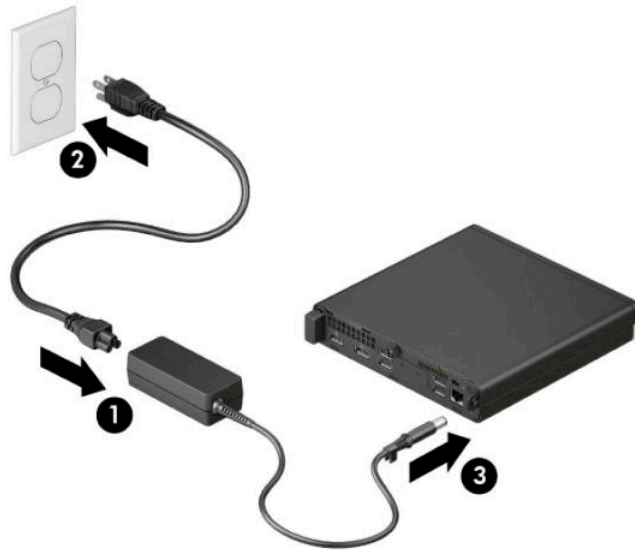
For at installere en hængelås skal du skyde hængelåsens løkke ud fra bagsiden af computeren og installere hængelåsen i løkken.



**BEMÆRK:** Sikkerhedskabellåsen og hængelåsen er designet til at fungere præventivt, men de forhindrer ikke nødvendigvis computeren i at blive udsat for hærværk eller blive stjålet.

## Tilslutning af netledningen

Slut den ene ende af netledningen til vekselstrømsadapteren (1) og den anden ende til en stikkontakt (2) med vekselstrøm og jordforbindelse, og slut derefter den runde ende af vekselstrømsadapteren til strømstikket på computeren (3).




# 3 Hardware-opgraderinger

## Servicevenlige funktioner

Computeren indeholder funktioner, der gør den nem at opgradere og vedligeholde. Nogle af de fremgangsmåder for installation, der er beskrevet i dette kapitel, kræver en Torx T15-skruetrækker eller en flad skruetrækker.

## Advarsler og sikkerhedsanvisninger

Før opgraderinger foretages, er det vigtigt at læse alle nødvendige anvisninger, sikkerhedsforanstaltninger og advarsler i denne vejledning.

 **ADVARSEL!** Sådan mindsker du risikoen for personskader på grund af elektrisk stød, varme overflader eller brand:

Fjern netledningen fra stikkontakten med vekselstrøm, og lad de interne systemkomponenter køle af, inden de berøres.

Tilslut ikke telekommunikations- eller telefonstik i indgangene på netværkskortet.

Benyt altid jordforbindelsesstikket. Jordstikket er en vigtig sikkerhedsforanstaltning.


Sæt netledningen i en stikkontakt med jordforbindelse, hvortil der altid er nem adgang.

For at reducere risikoen for alvorlige personskader skal du læse vejledningen *Sikkerhed og komfort*. I vejledningen *Sikkerhed og komfort* findes også vigtige elektriske og mekaniske sikkerhedsoplysninger. Vejledningen *Sikkerhed og komfort* findes på internettet på <http://www.hp.com/ergo>.

 **ADVARSEL!** Strømførende og bevægelige dele indeni.

Afbryd strømmen til udstyret, inden kabinettet fjernes.

Sæt kabinettet tilbage på plads, og fastgør det, inden du igen tilslutter strømmen til udstyret.

 **VIGTIGT!** Statisk elektricitet kan beskadige de elektriske komponenter i computeren eller udstyret. Inden disse procedurer påbegyndes, skal du sikre dig, at du ikke afgiver statisk elektricitet ved at røre ved en metalgenstand med jordforbindelse. Se [Elektrostatisk afladning på side 47](#) for at få yderligere oplysninger.

Når computeren er tilsluttet en stikkontakt, er der altid spænding på systemkortet. Du skal altid tage netledningen til vekselstrøm ud af strømkilden, inden den tynde klient åbnes for at undgå skader på computerens interne komponenter.


 **BEMÆRK:** Din computer kan se en anelse anderledes ud end den, der er vist i illustrationerne i dette kapitel.

## Afmontering af computerens adgangspanel

Adgangspanelet skal fjernes for at opnå adgang til de interne komponenter.

1. Fjern/afbryd alle sikkerhedsenheder, der forhindrer åbning af computeren.
2. Fjern alle flytbare medier, som f.eks. USB-flashdrev, fra computeren.
3. Sluk computeren korrekt via operativsystemet, og sluk derefter alle eksterne enheder.
4. Tag netledningen ud af stikkontakten med vekselstrøm, og frakobl alle eksterne enheder.


---

 **VIGTIGT:** Så længe systemet er tilsluttet en aktiv stikkontakt med vekselstrøm, er der altid spænding på systemkortet, uanset om systemet er tændt eller slukket. Du skal altid tage netledningen til vekselstrøm ud af strømkilden, inden den tynde klient åbnes for at undgå skader på computerens interne komponenter.

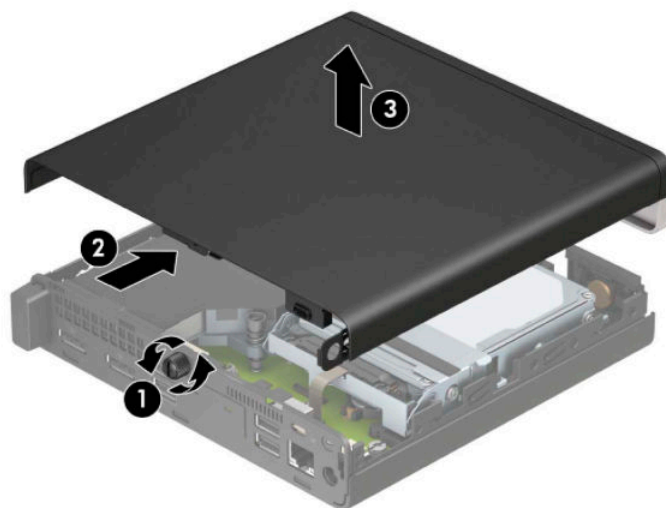
---

5. Hvis computeren er monteret på en fod, skal computeren afmonteres fra foden, og derefter lægges computeren ned.
6. Fjern vingeskruen på bagsiden af computeren (1). Skyd derefter panelet fremad (2), og løft det af computeren (3).


---

 **BEMÆRK:** Hvis det er nødvendigt, kan du bruge en Torx T15- eller flad skruetrækker til at løsne vingeskruen.

---



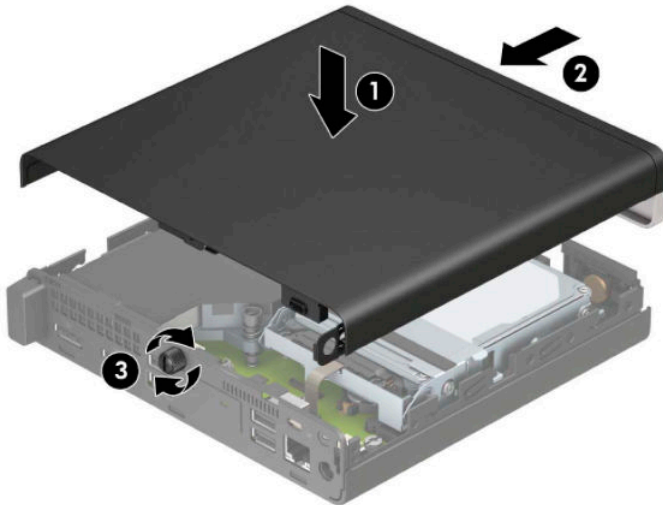
---


 **BEMÆRK:** Din computermodel kan se en anelse anderledes ud end den, der er vist i illustrationen i dette afsnit. Nogle modeller har luftkanalsåbninger i adgangspanelet.

---

## Sådan monteres computerens adgangspanel

Sæt adgangspanelet på computeren (1), og skyd det derefter tilbage (2). Installér derefter vingeskruen (3) for at holde panelet på plads.



 **BEMÆRK:** Din computermodel kan se en anelse anderledes ud end den, der er vist i illustrationen i dette afsnit. Nogle modeller har luftkanalsåbninger i adgangspanelet.



## Opgradering af systemhukommelse

Computeren leveres med mindst ét SODIMM-modul (small outline dual inline memory module). Du kan opnå maksimal hukommelsesunderstøttelse ved sætte op til 32 GB hukommelse i systemkortet.

### Hukommelsesmodul specifikationer

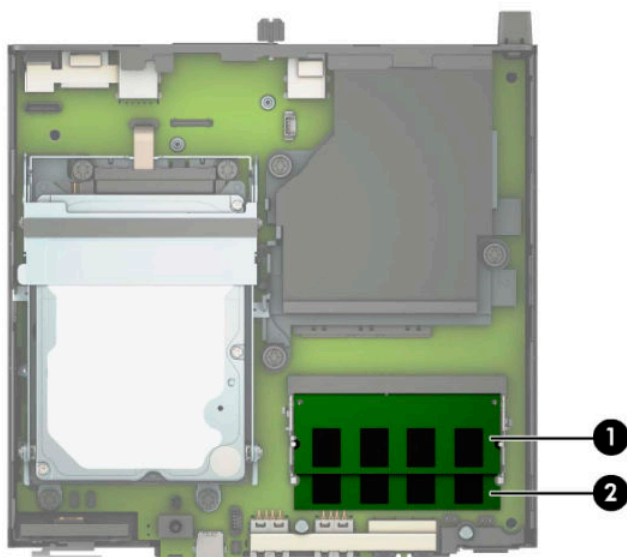
For at systemet fungerer korrekt, skal hukommelsesmodulerne overholde følgende krav:

Komponent	Specifikation
Hukommelsesmoduler	1,2 volt DDR4-SDRAM hukommelsesmoduler
Overensstemmelse	ikke-ECC PC4-19200 DDR4-2400 MHz-kompatible uden buffer
Pins	industristandard 260-pin, der overholder den obligatoriske specifikation fra Joint Electronic Device Engineering Council (JEDEC)
Support	understøtte CAS-ventetid 17 DDR4 2400 MHz (17-17-17 timing)
Slots	2
Maksimal hukommelse	32
Understøttet	Enkelt-sidede og dobbelt-sidede hukommelsesmoduler med 2 Gbit, 4 Gbit, 8 Gbit og 16 Gbit hukommelsesteknologi uden ECC
Bemærk	Systemet fungerer ikke korrekt, hvis du installerer ikke-understøttede hukommelsesmoduler. Hukommelsesmoduler, som er konstrueret med x8 og x16 DDR-enheder understøttes; hukommelsesmoduler, som er konstrueret med x4 SDRAM understøttes ikke.

HP tilbyder hukommelsesopgradering for denne computer, og tilråder, at forbrugeren køber det for at undgå kompatibilitetsproblemer med ikke-understøttet hukommelse fra tredjepart.

## Installation af hukommelsesmoduler


Der er to hukommelsesmodulslots på systemkortet, et slot pr. kanal. Slottene er mærket som DIMM1 og DIMM3. DIMM1-slottet bruger hukommelseskanal B. DIMM3-slottet bruger hukommelseskanal A.



Komponent	Beskrivelse	Systemkortmærke	Slotfarve
1	Hukommelsesmodulslot, kanal A	DIMM3	Sort
2	Hukommelsesmodulslot, kanal B	DIMM1	Sort

Systemet vil automatisk køre i enten enkeltkanaltilstand, dobbeltkanaltilstand eller fleksibel tilstand, afhængigt af hvordan hukommelsesmodulerne er installeret.

- Systemet kører i enkeltkanaltilstand, hvis der kun er udfyldt ét hukommelsesmodulslot.
- Systemet kører i højere ydende dobbeltkanaltilstand, hvis hukommelseskapaciteten for hukommelsesmodulerne i kanal A svarer til hukommelseskapaciteten for hukommelsesmodulerne i kanal B.
- Systemet kører i fleksibel tilstand, hvis hukommelseskapaciteten for hukommelsesmodulerne i kanal A svarer til hukommelseskapaciteten for hukommelsesmodulerne i kanal B. I fleksibel-tilstand beskriver kanalen, som er udfyldt med den mindste mængde hukommelse den samlede mængde hukommelse, som tildeles to kanaler, og den resterende mængde tildeles til en kanal. Hvis en kanal har mere hukommelse end den anden, skal den større mængde tildeles kanal A.
- Den maksimale driftstilstand for alle tilstande bestemmes af systemets langsomste hukommelsesmodul.

 **VIGTIGT:** Du skal frakoble netledningen og vente cirka 30 sekunder på, at strømmen er drænet, før du tilføjer eller fjerner hukommelsesmoduler. Så længe computeren er tilsluttet en tændt stikkontakt, er der altid spænding på hukommelsesmodulerne, uanset om systemet er tændt eller slukket. Tilføjer eller fjerner man hukommelsesmoduler, mens der er spænding på systemet, kan det forårsage uoprettelig skade på hukommelsesmodulerne eller systemkortet.

Hukommelsesmodulernes slots har guldbelagte metalkontaktflader. Når hukommelsen opgraderes er det vigtigt at bruge hukommelsesmoduler med guldbelagte metalkontaktflader for at forhindre tæring og/eller oxidering, der opstår ved kontakt mellem metal, som ikke er kompatible.

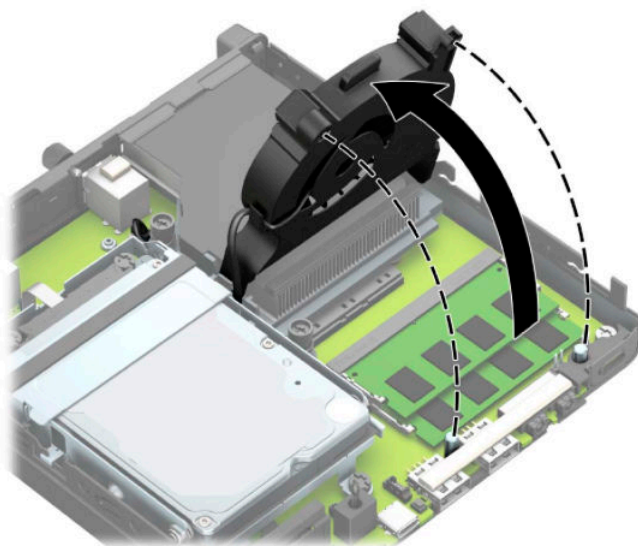
Statisk elektricitet kan beskadige de elektroniske komponenter i computeren eller valgfri kort. Inden disse procedurer påbegyndes, skal du sikre dig, at du ikke afgiver statisk elektricitet ved at røre ved en metalgenstand med jordforbindelse. Se [Elektrostatisk afladning på side 47](#) for at få flere oplysninger.

Du må ikke røre kontakterne, når du håndterer et hukommelsesmodul. Dette kan beskadige modulet.

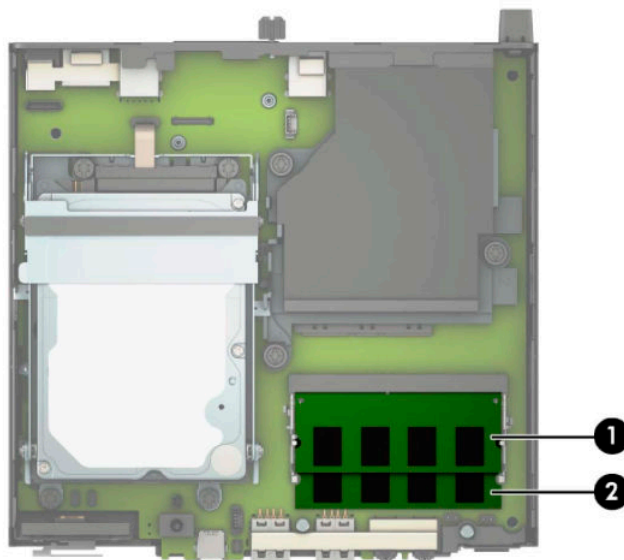
1. Fjern/afbryd alle sikkerhedsenheder, der forhindrer åbning af computeren.
2. Fjern alle flytbare medier, som f.eks. USB-flashdrev, fra computeren.
3. Sluk computeren korrekt via operativsystemet, og sluk derefter alle eksterne enheder.
4. Tag netledningen ud af stikkontakten med vekselstrøm, og frakobl alle eksterne enheder.
5. Hvis computeren er monteret på en fod, skal computeren afmonteres fra foden, og derefter lægges computeren ned.
6. Afmonter computerens adgangspanel.

Se [Afmontering af computerens adgangspanel på side 9](#) for at få anvisninger.

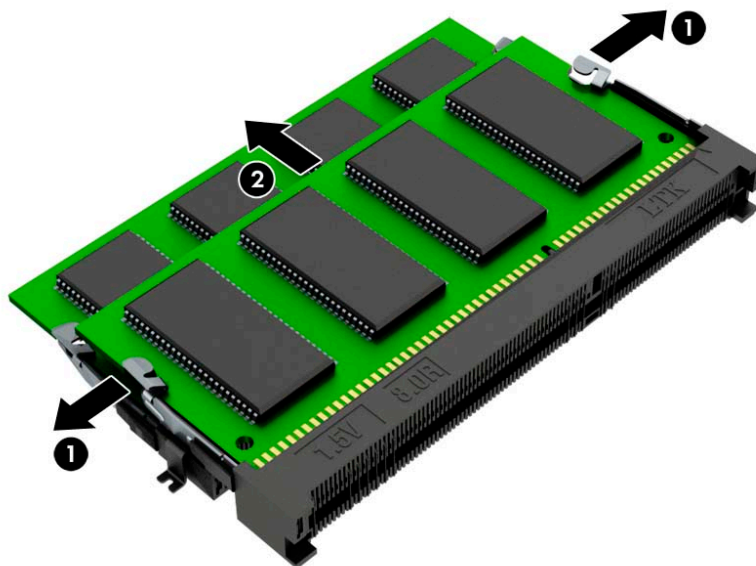
7. Vip ventilatoren opad ved hjælp af den forreste tap, og lad den stå i opadrettet position.



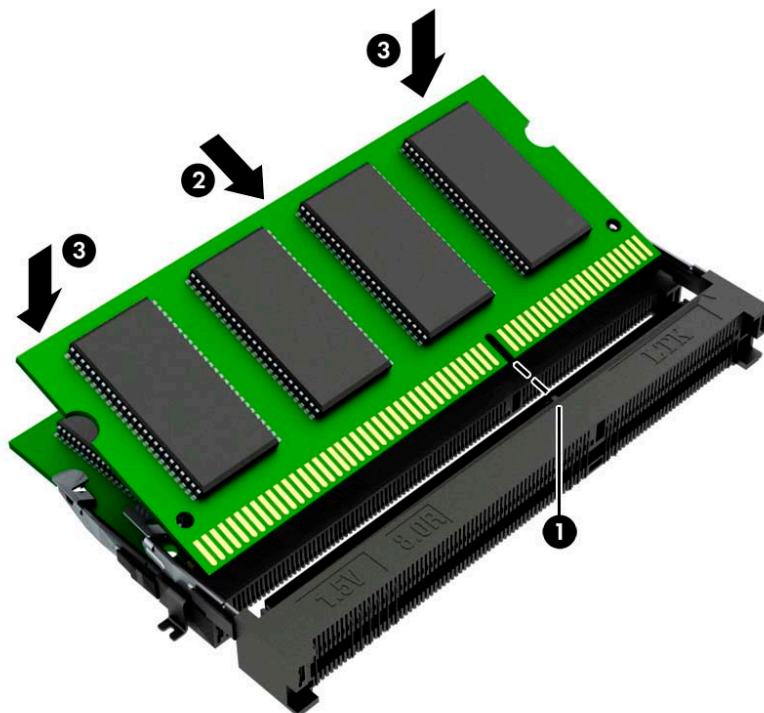
8. Find placeringerne (1) og (2) af hukommelsesmodulerne på systemkortet.




9. For at fjerne et hukommelsesmodul skal du trykke udad på de to låse på hver side af hukommelsesmodulet (1) og derefter trække hukommelsesmodulet (2) ud af dets slot.

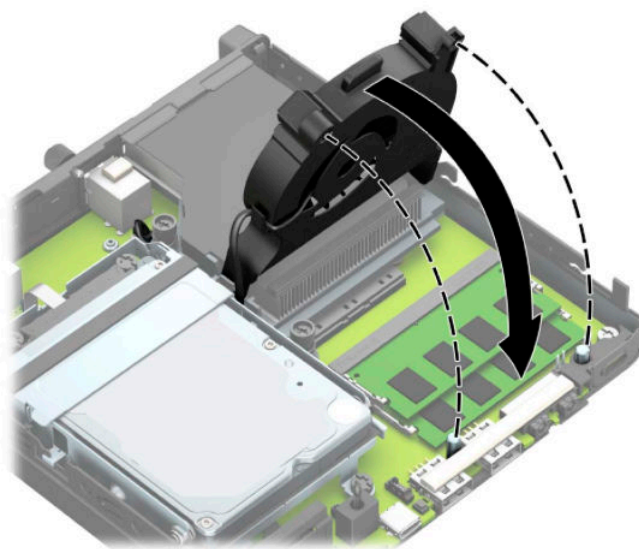


10. Når du installerer et hukommelsesmodul, skal du matche indhakkets på det nye hukommelsesmodul med tappen på hukommelseskortslottet (1). Skyd hukommelsesmodul ind i slottet (2) i en vinkel på cirka 30°, og tryk derefter hukommelsesmodul ned (3), så det låses på plads.



 **BEMÆRK:** Et hukommelsesmodul kan kun installeres på én måde. Sørg for, at hakket på modulet matcher tappen på hukommelsesmodulslottet.

11. Vip ventilatoren ned.



12. Sæt adgangspanelet på igen.

Se [Sådan monteres computerens adgangspanel på side 10](#) for at få anvisninger.

13. Hvis computeren var monteret på en fod, monteres den igen.
14. Forbind alle eksterne enheder og netledningen, og tænd derefter for computeren.
15. Lås alle sikkerhedsanordninger, der var afbrudt, da computerens dæksel eller adgangspanel blev fjernet.


Computeren genkender automatisk den nye hukommelse, når du tænder den.

## Afmontering af en harddisk

 **BEMÆRK:** Husk at sikkerhedskopiere data fra den gamle harddisk, før du tager den ud, så du kan overføre dataene til den nye harddisk.

Modeller med en grafikprocessor har ikke en harddisk.

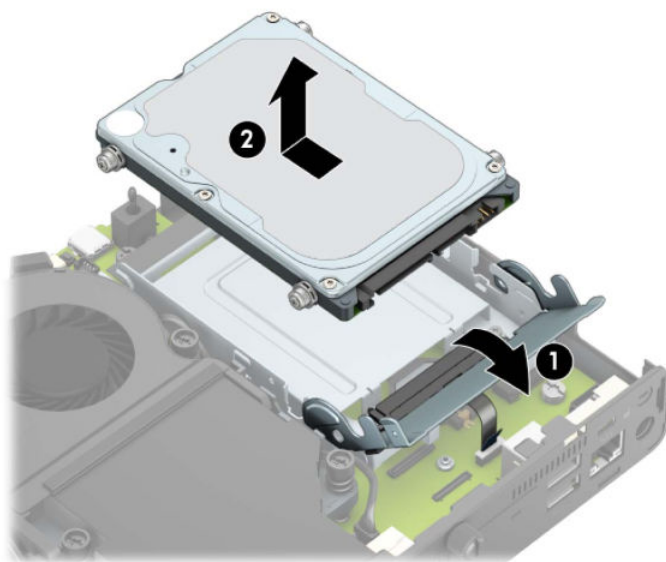
1. Fjern/afbryd alle sikkerhedsenheder, der forhindrer åbning af computeren.
2. Fjern alle flytbare medier, som f.eks. USB-flashdrev, fra computeren.
3. Sluk computeren korrekt via operativsystemet, og sluk derefter alle eksterne enheder.
4. Tag netledningen ud af stikkontakten med vekselstrøm, og frakobl alle eksterne enheder.

 **VIGTIGT:** Så længe systemet er tilsluttet en aktiv stikkontakt med vekselstrøm, er der altid spænding på systemkortet, uanset om systemet er tændt eller slukket. Du skal altid tage netledningen til vekselstrøm ud af strømkilden, inden den tynde klient åbnes for at undgå skader på computerens interne komponenter.

5. Hvis computeren er monteret på en fod, skal computeren afmonteres fra foden.
6. Afmonter computerens adgangspanel.

Se [Afmontering af computerens adgangspanel på side 9](#) for at få anvisninger.

7. For at fjerne harddisken skal du rotere harddiskens lås op (1) for at frakoble harddisken fra rummet. Skyd derefter drevet mod chassisets bagside, indtil det stopper, og løft derefter harddisken op og ud af rummet (2).

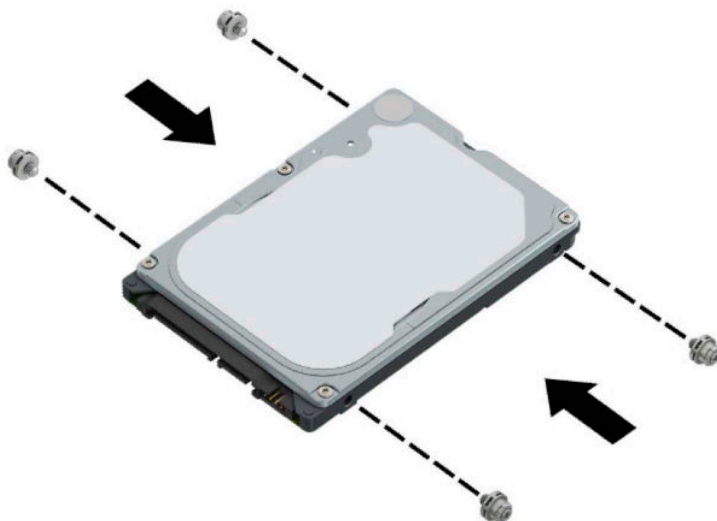


## Installation af en harddisk

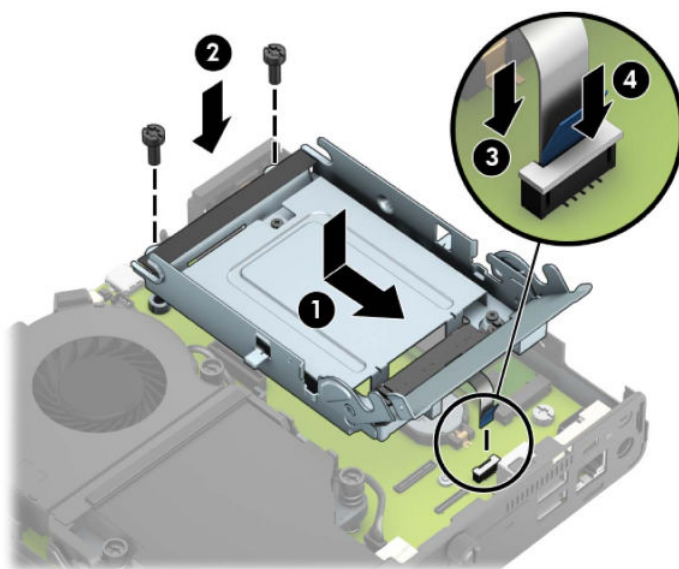
 **BEMÆRK:** Se [Afmontering af en harddisk på side 16](#) for vejledning om fjernelse af en harddisk.

1. Hvis du udskifter en harddisk, skal du overføre de fire monteringskruger fra den gamle harddisk til den nye harddisk.

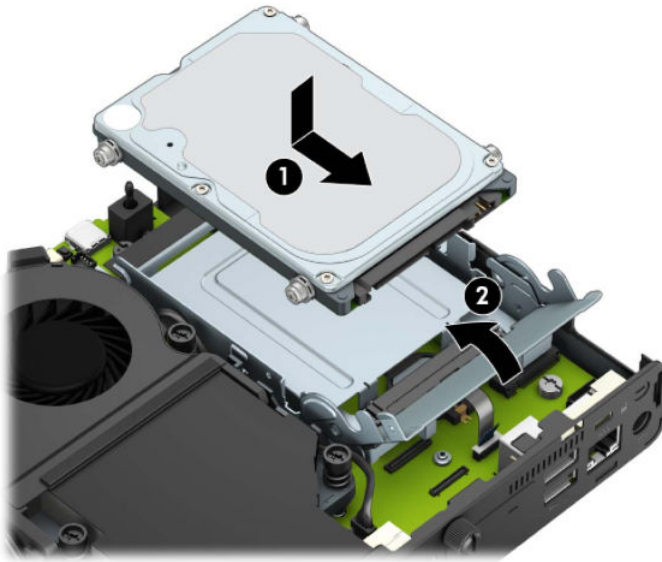
 **BEMÆRK:** Monteringskruger kan købes hos HP.



2. Hvis du installerer en harddisk i stedet for at udskifte en harddisk, skal du installere drevrummet til harddisken. Placér drevrummet til harddisken i chassiset, og skyd det derefter fremad (1). Installér de to skruer (2), der fastgør drevrummet til harddisken til chassiset, og slut derefter harddiskkablet (3) til systemkortet. Fastgør kablet ved at sætte harddiskens kabelklemme (4) i stikket på systemkortet.



3. Flugt harddiskens monteringskrue med rillerne i harddiskens drevrum, tryk harddisken ned i rummet, og skyd den fremad (1). Rotér derefter harddisklåsen nedad (2) for at få harddisken til at gå i indgreb.




4. Sæt adgangspanelet på igen.  
Se [Sådan monteres computerens adgangspanel på side 10](#) for at få anvisninger.
5. Hvis computeren var monteret på en fod, monteres den igen.
6. Forbind alle eksterne enheder, tilslut strømledningen, og tænd derefter for computeren.
7. Lås alle sikkerhedsanordninger, der var afbrudt, da adgangspanelet blev fjernet.



## Udskiftning af et M.2 PCIe solid state-drev (SSD)

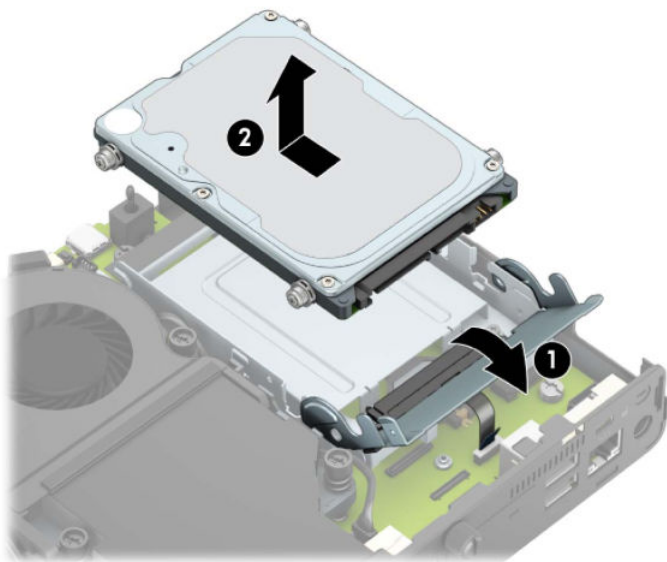
1. Fjern/afbryd alle sikkerhedsenheder, der forhindrer åbning af computeren.
2. Fjern alle flytbare medier, som f.eks. USB-flashdrev, fra computeren.
3. Sluk computeren korrekt via operativsystemet, og sluk derefter alle eksterne enheder.
4. Tag netledningen ud af stikkontakten med vekselstrøm, og frakobl alle eksterne enheder.

 **VIGTIGT:** Så længe systemet er tilsluttet en aktiv stikkontakt med vekselstrøm, er der altid spænding på systemkortet, uanset om systemet er tændt eller slukket. Du skal altid tage netledningen til vekselstrøm ud af strømkilden, inden den tynde klient åbnes for at undgå skader på computerens interne komponenter.

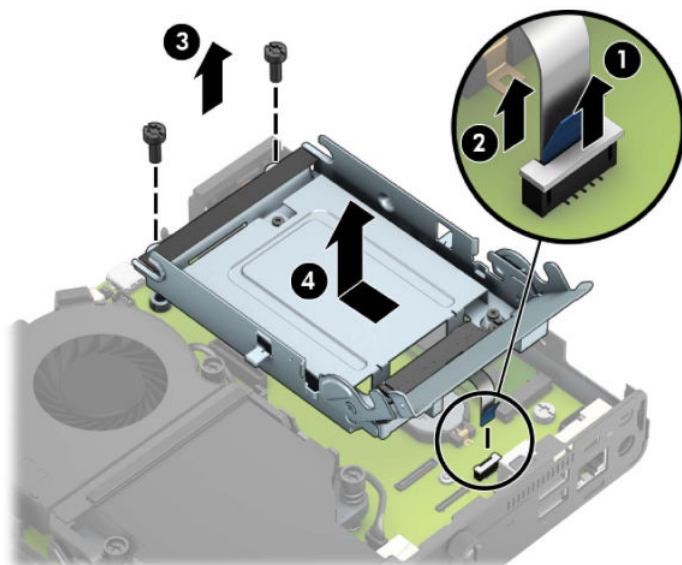
5. Hvis computeren er monteret på en fod, skal computeren afmonteres fra foden, og derefter lægges computeren ned.
6. Afmonter computerens adgangspanel.  
Se [Afmontering af computerens adgangspanel på side 9](#) for at få anvisninger.
7. For at få adgang til M.2 SSD-drevet skal du fjerne drevrummet til harddisken eller grafikprocessoren, afhængigt af modellen.

For modeller med en harddisk:

- a. Rotér harddiskens lås op (1) for at frakoble harddisken fra rummet. Skyd derefter drevet mod chassisets bagside, indtil det stopper, og løft derefter harddisken op og ud af rummet (2).

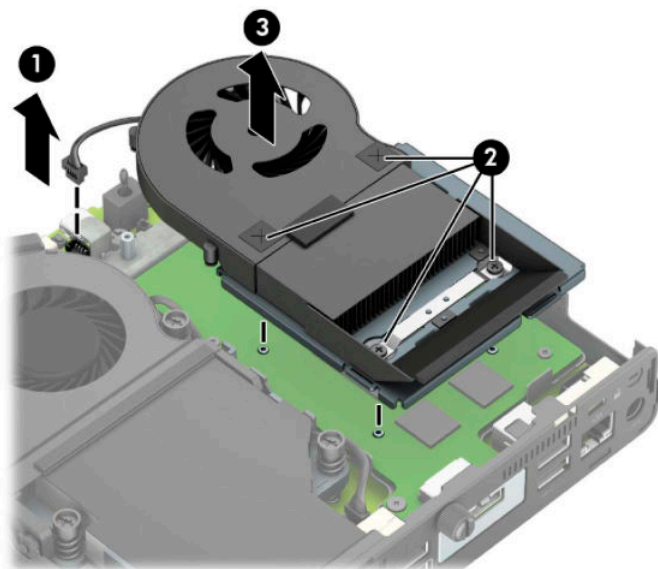


- b.** Fjern klemmen på harddiskkablet fra stikket på systemkortet (1). Frakobl harddiskkablet (2) fra systemkortet ved hjælp af afrivningstappen på kablet, og fjern derefter de to skruer (3), der fastholder drevrummet til harddisken til chassiset. Skyd drevrummet til harddisken tilbage, og løft det (4) ud af chassiset.

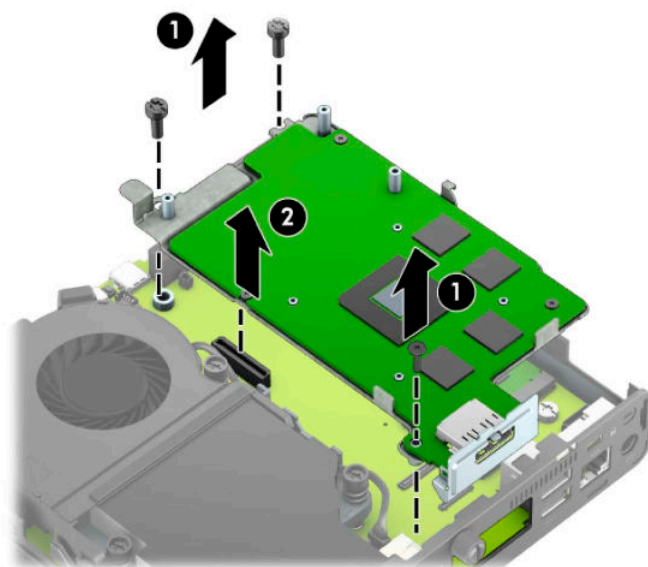


For modeller med en grafikprocessor:

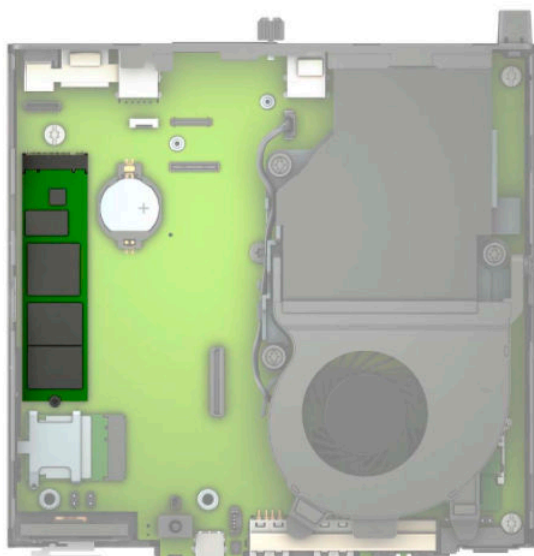
- a.** Kobl ventilatorkablet (1) fra systemkortet. Løsn de fire skruer (2) på ventilatorenheden, og løft derefter ventilatorenheden (3) ud af chassiset.



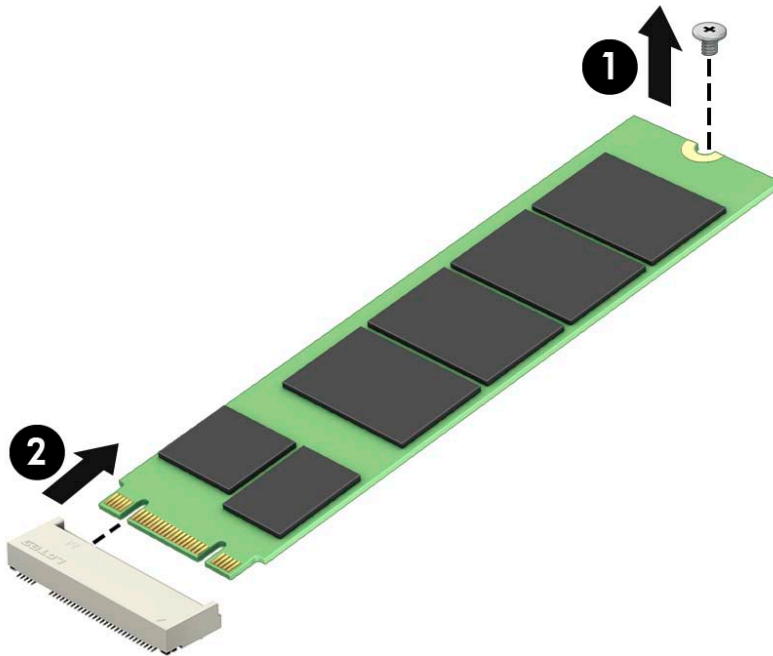
- b. Fjern de tre skruer (1), der fastgør grafikprocessoren til chassiset, og løft derefter grafikprocessoren (2) ud af chassiset.



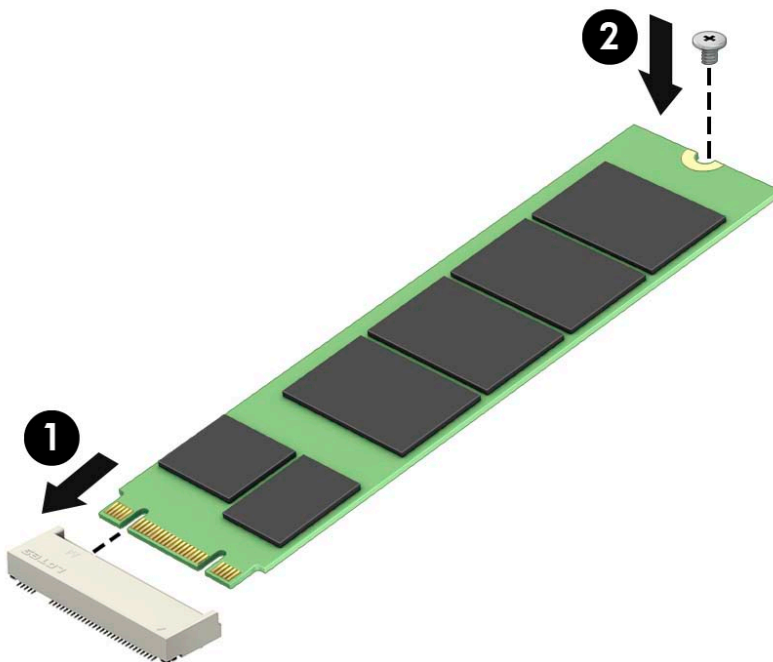
8. Find M.2 SSD-drevet på systemkortet.



9. Fjern skruen (1) der fastgør SSD-drevet til systemkortet, og træk derefter SSD-drevet ud af stikket (2) på systemkortet.



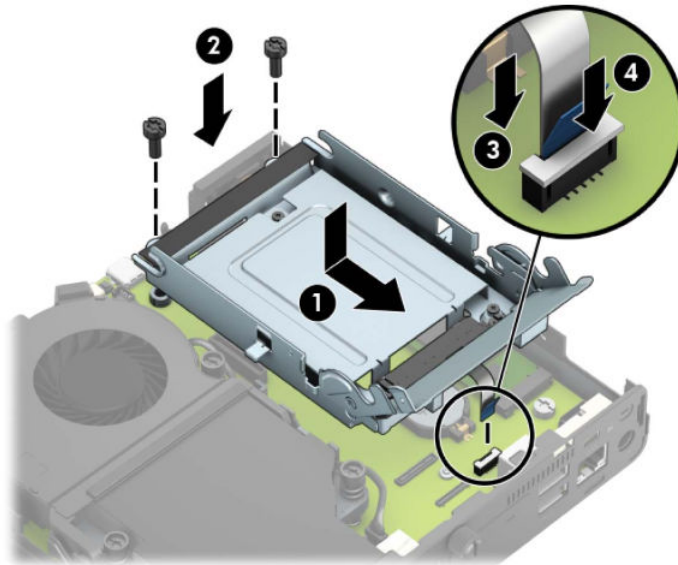
10. Skub SSD-drevets ende med stik ind i stikket (1) på systemkortet, og fastgør SSD-drevet med skruen (2).



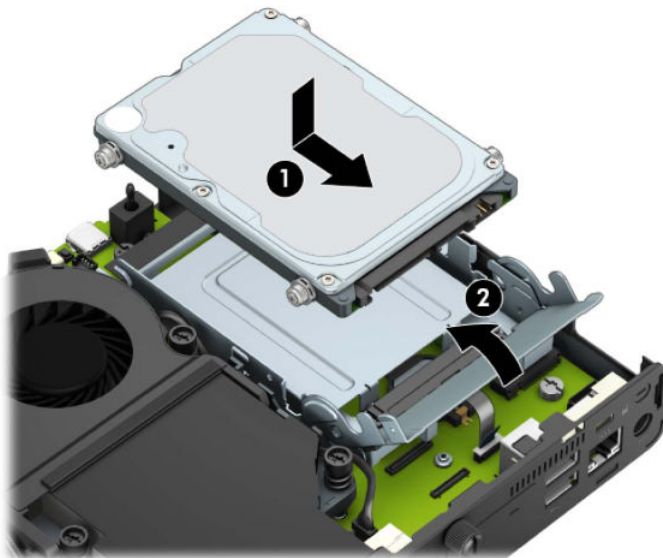
11. Udskift drevrummet til harddisken eller grafikprocessoren, afhængigt af modellen.

For modeller med en harddisk:

- a. Placér drevrummet til harddisken i chassiset, og skyd det derefter fremad (1). Installér de to skruer (2), der fastgør drevrummet til harddisken til chassiset, og slut derefter harddiskkablet (3) til systemkortet. Fastgør kablet ved at sætte harddiskens kabelklemme (4) i stikket på systemkortet.

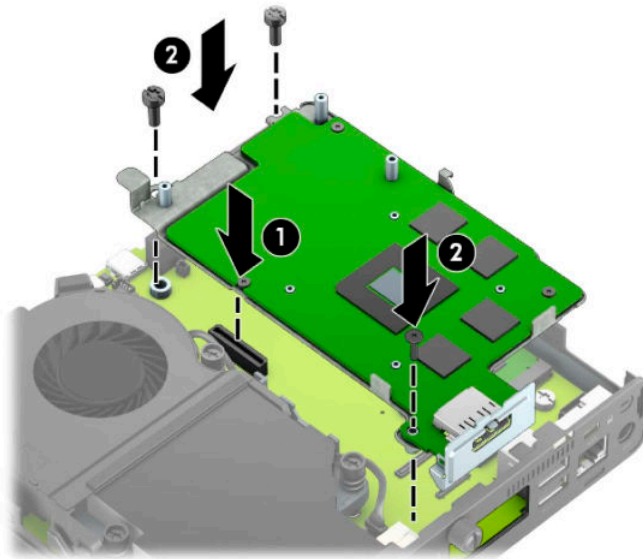


- b. Flugt harddiskens monteringskrue med rillerne i harddiskens drevrum, tryk harddisken ned i rummet, og skyd den fremad (1). Rotér derefter harddisklåsen nedad (2) for at få harddisken til at gå i indgreb.

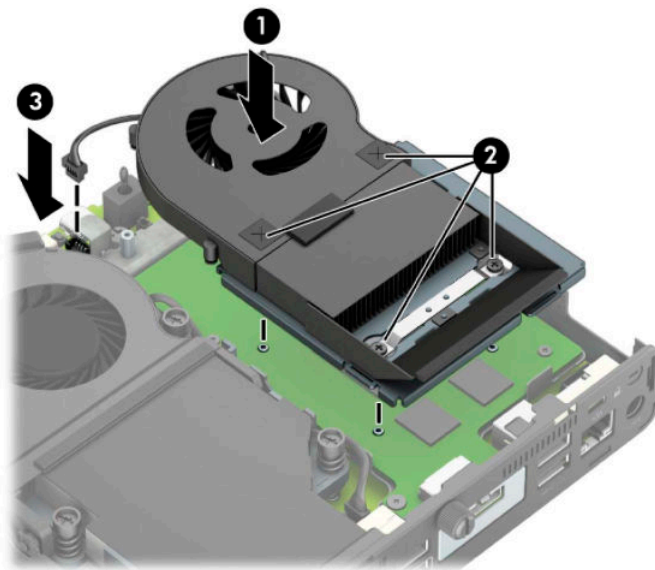


For modeller med en grafikprocessor:

- a. Sæt grafikprocessoren ned i chassiset, så der oprettes forbindelse med systemkortet (1), og fastgør derefter grafikprocessoren til systemkortet med de tre skruer (2).




- b.** Anbring ventilatorenheden (1) på grafikprocessoren. Fastgør ventilatorenheden med de fire skruer (2), og slut derefter ventilatorkablet (3) til systemkortet.



- 12.** Sæt adgangspanelet på igen.  
Se [Sådan monteres computerens adgangspanel på side 10](#) for at få anvisninger.
- 13.** Hvis computeren var monteret på en fod, monteres den igen.
- 14.** Forbind alle eksterne enheder, tilslut strømledningen, og tænd derefter for computeren.
- 15.** Lås alle sikkerhedsanordninger, der var afbrudt, da computerens dæksel eller adgangspanel blev fjernet.

## Udskiftning af WLAN-modulet

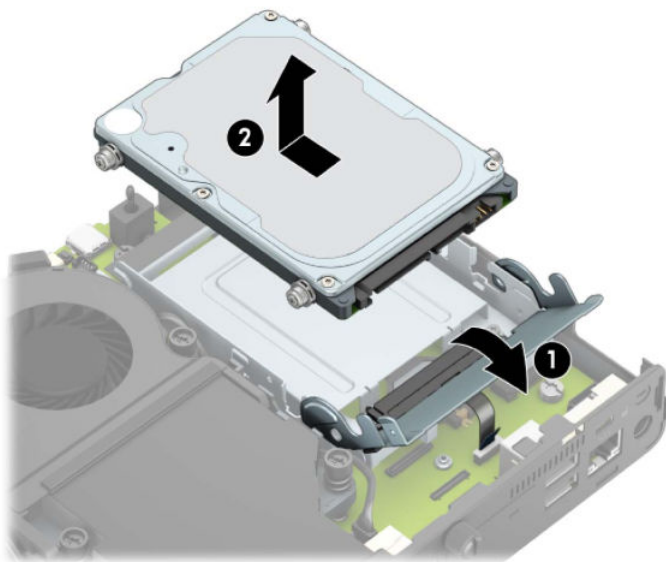
1. Fjern/afbryd alle sikkerhedsenheder, der forhindrer åbning af computeren.
2. Fjern alle flytbare medier, som f.eks. USB-flashdrev, fra computeren.
3. Sluk computeren korrekt via operativsystemet, og sluk derefter alle eksterne enheder.
4. Tag netledningen ud af stikkontakten med vekselstrøm, og frakobl alle eksterne enheder.

 **VIGTIGT:** Så længe systemet er tilsluttet en aktiv stikkontakt med vekselstrøm, er der altid spænding på systemkortet, uanset om systemet er tændt eller slukket. Du skal altid tage netledningen til vekselstrøm ud af strømkilden, inden den tynde klient åbnes for at undgå skader på computerens interne komponenter.

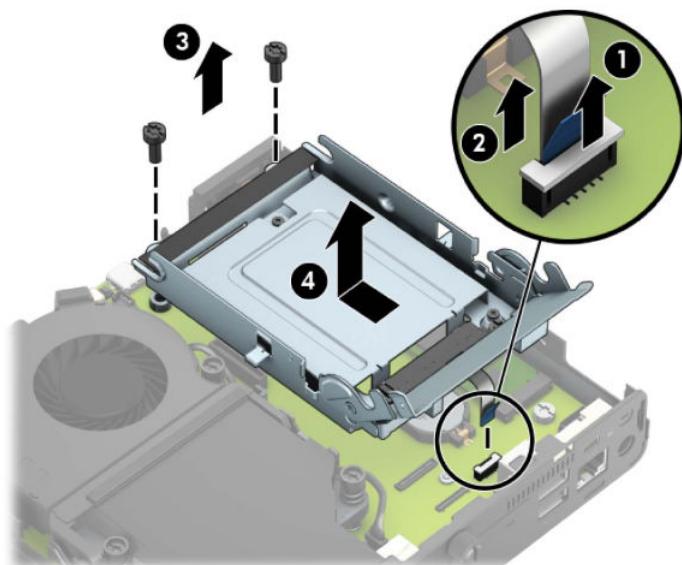
5. Hvis computeren er monteret på en fod, skal computeren afmonteres fra foden, og derefter lægges computeren ned.
6. Afmonter computerens adgangspanel.  
Se [Afmontering af computerens adgangspanel på side 9](#) for at få anvisninger.
7. For at få adgang til WLAN-modulet skal du fjerne drevrummet til harddisken eller grafikprocessoren, afhængigt af modellen.

For modeller med en harddisk:

- a. Rotér harddiskens lås op (1) for at frakoble harddisken fra rummet. Skyd derefter drevet mod chassissets bagside, indtil det stopper, og løft derefter harddisken op og ud af rummet (2).

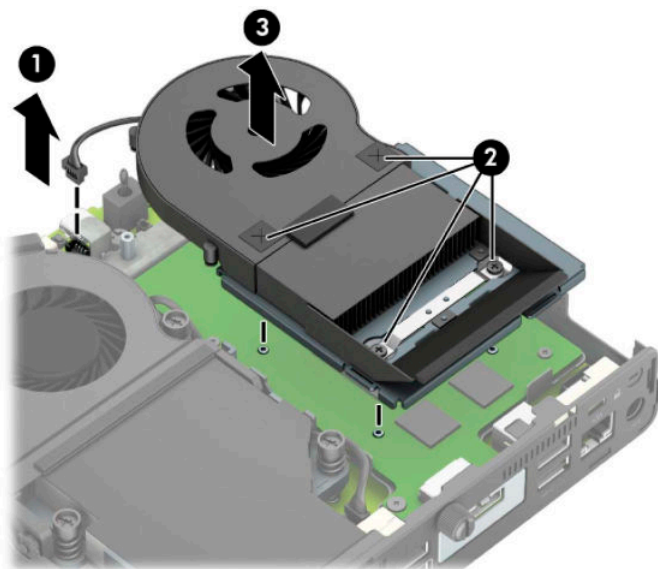


- b.** Fjern klemmen på harddiskkablet fra stikket på systemkortet (1). Frakobl harddiskkablet (2) fra systemkortet ved hjælp af afrivningstappen på kablet, og fjern derefter de to skruer (3), der fastholder drevrummet til harddisken til chassiset. Skyd drevrummet til harddisken tilbage, og løft det (4) ud af chassiset.



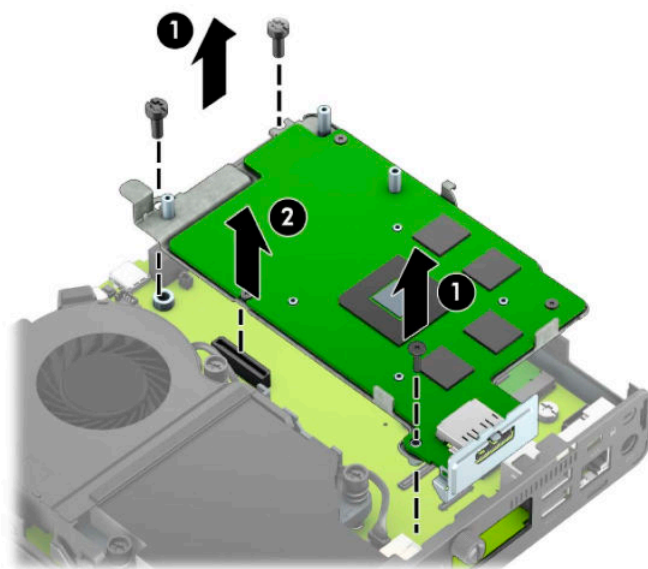
For modeller med en grafikprocessor:

- a.** Kobl ventilatorkablet (1) fra systemkortet. Løsn de fire skruer (2) på ventilatorenheden, og løft derefter ventilatorenheden (3) ud af chassiset.

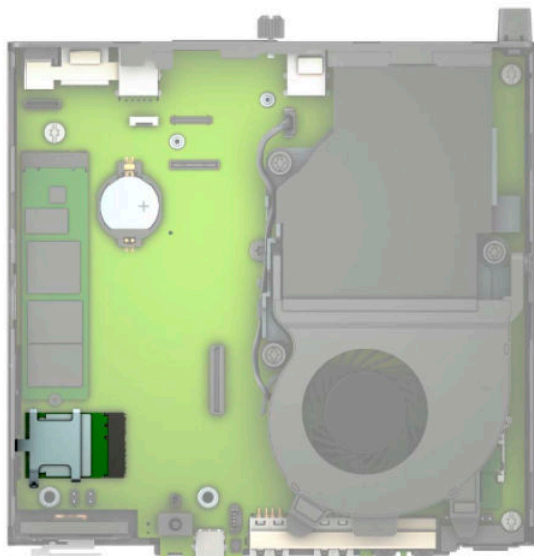





- b. Fjern de tre skruer (1), der fastgør grafikprocessoren til chassiset, og løft derefter grafikprocessoren (2) ud af chassiset.

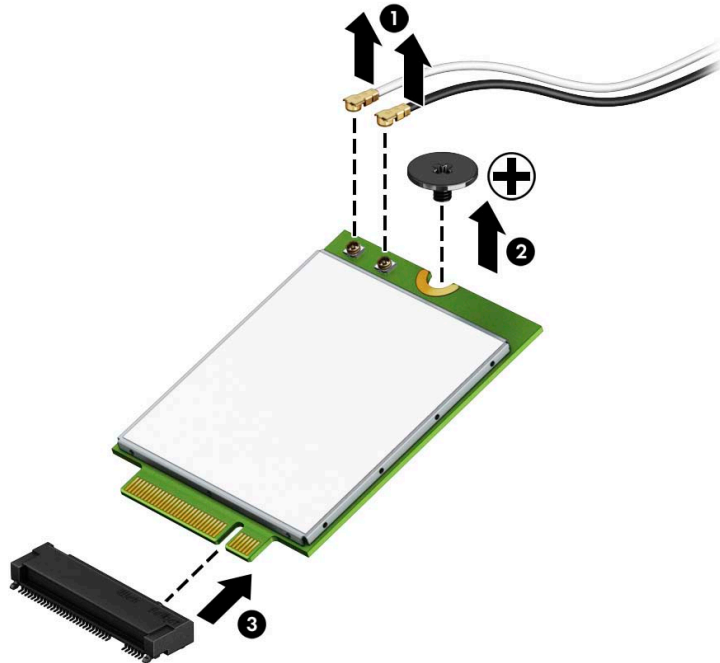


8. Find WLAN-modulet på systemkortet.



9. Afbryd begge antennekablerne (1) fra WLAN-modulet. Fjern skruen (2), der fastholder WLAN-modulet til systemkortet, og tag derefter fat i siderne på WLAN-modulet og træk det ud af stikket (3).

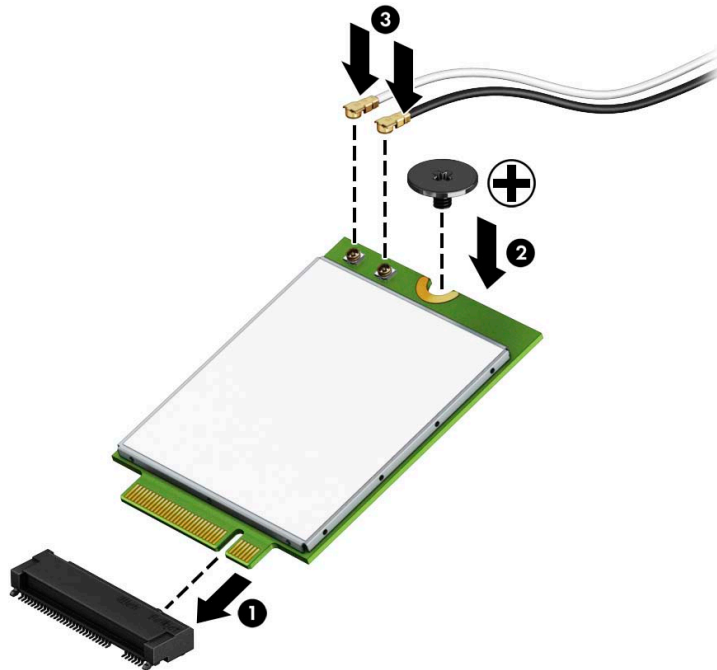
 **BEMÆRK:** Du skal muligvis bruge et lille værktøj, som f.eks. en pincet eller en tang, til at frakoble og tilslutte antennekablerne.



10. Sæt det nye WLAN-modul ind i stikket (1) på systemkortet med et fast tryk, og fastgør derefter modulet til systemkortet med den medfølgende skrue (2). Match mærkaten på antennekablerne med det tilsvarende stik på WLAN-modulet, og fastgør antennekablerne (3) til stikkene.



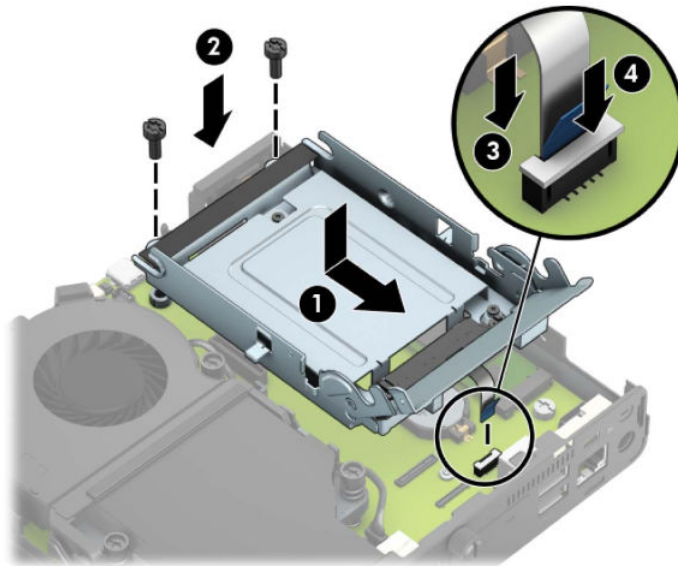
**BEMÆRK:** Et WLAN-modul kan kun installeres på én måde.



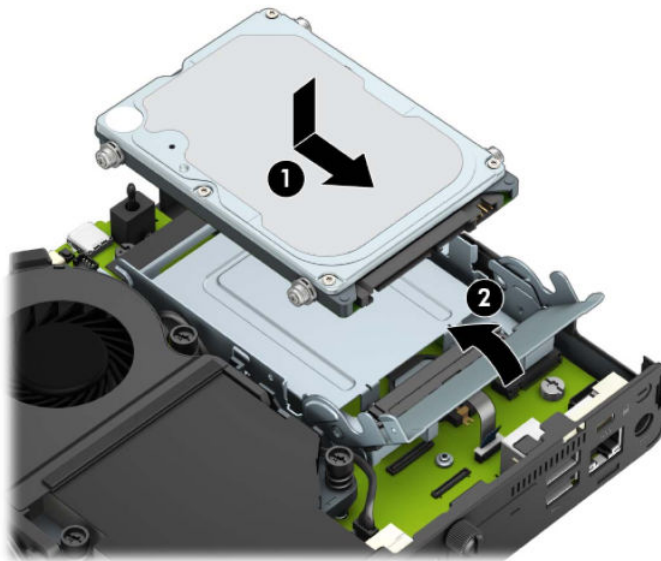
11. Udskift drevrummet til harddisken eller grafikprocessoren, afhængigt af modellen.

For modeller med en harddisk:

- a. Placér drevrummet til harddisken i chassiset, og skyd det derefter fremad (1). Installér de to skruer (2), der fastgør drevrummet til harddisken til chassiset, og slut derefter harddiskkablet (3) til systemkortet. Fastgør kablet ved at sætte harddiskens kabelklemme (4) i stikket på systemkortet.

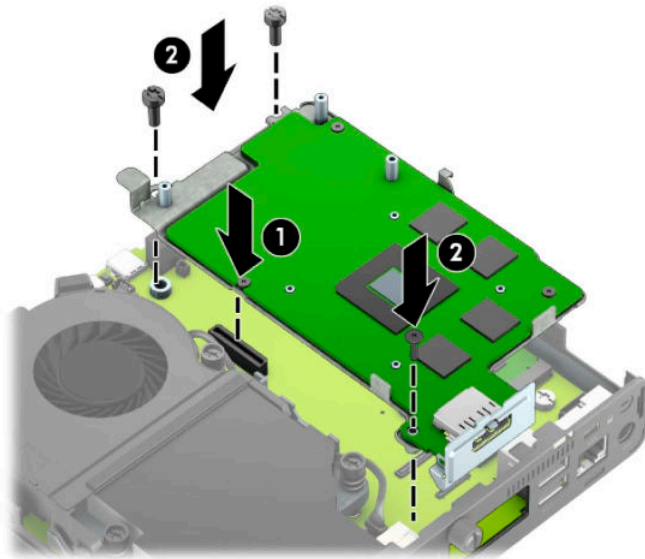


- b.** Flugt harddiskens monteringskruser med rillerne i harddiskens drevrum, tryk harddisken ned i rummet, og skyd den fremad (1). Rotér derefter harddisklåsen nedad (2) for at få harddisken til at gå i indgreb.

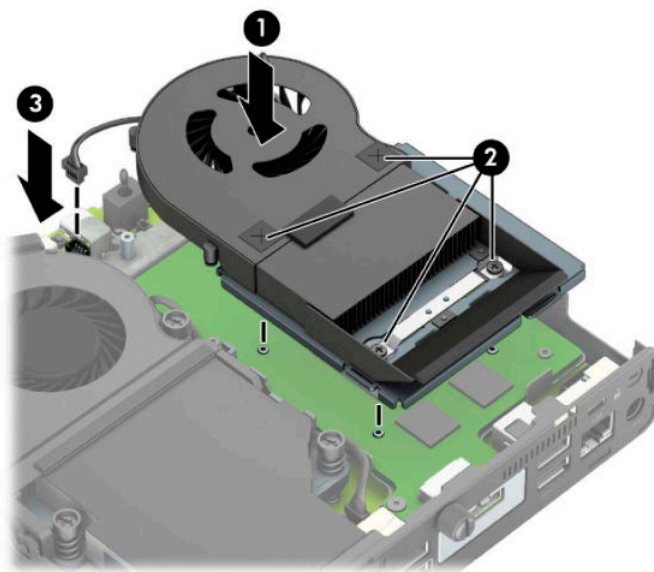


For modeller med en grafikprocessor:

- a.** Sæt grafikprocessoren ned i chassiset, så der oprettes forbindelse med systemkortet (1), og fastgør derefter grafikprocessoren til systemkortet med de tre skruer (2).



- b.** Anbring ventilatorenheden (1) på grafikprocessoren. Fastgør ventilatorenheden med de fire skruer (2), og slut derefter ventilatorkablet (3) til systemkortet.




- 12.** Sæt adgangspanelet på igen.  
 Se [Sådan monteres computerens adgangspanel på side 10](#) for at få anvisninger.
- 13.** Hvis computeren var monteret på en fod, monteres den igen.
- 14.** Tilslut netledningen og tænd for computeren.
- 15.** Lås alle sikkerhedsanordninger, der var afbrudt, da computerens dæksel eller adgangspanel blev fjernet.

## Installation af en ekstern antenne

Som standard er der indbyggede WLAN-antenner. Hvis computeren skal placeres i et aflukke af metal eller et andet kabinet, kan der være behov for en ekstern WLAN-antenne.

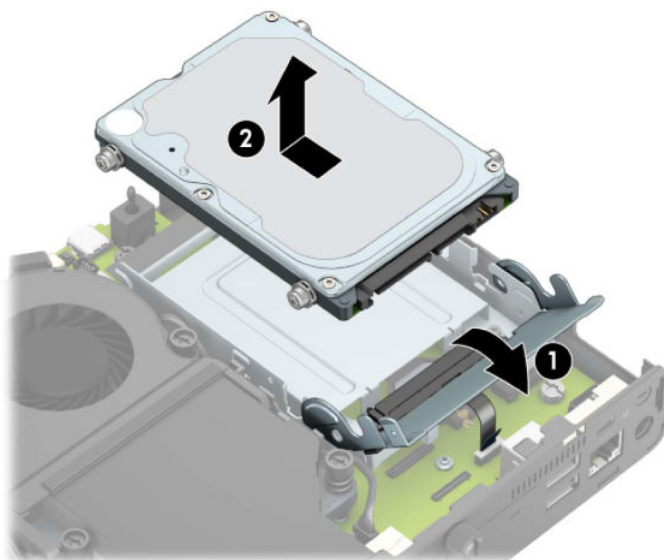
1. Fjern/afbryd alle sikkerhedsenheder, der forhindrer åbning af computeren.
2. Fjern alle flytbare medier, som f.eks. USB-flashdrev, fra computeren.
3. Sluk computeren korrekt via operativsystemet, og sluk derefter alle eksterne enheder.
4. Tag netledningen ud af stikkontakten med vekselstrøm, og frakobl alle eksterne enheder.

 **VIGTIGT:** Så længe systemet er tilsluttet en aktiv stikkontakt med vekselstrøm, er der altid spænding på systemkortet, uanset om systemet er tændt eller slukket. Du skal altid tage netledningen til vekselstrøm ud af strømkilden, inden den tynde klient åbnes for at undgå skader på computerens interne komponenter.

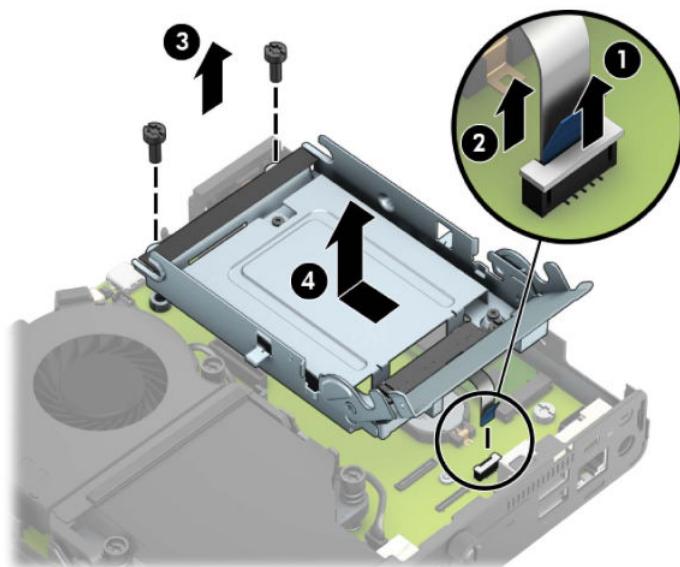
5. Hvis computeren er monteret på en fod, skal computeren afmonteres fra foden, og derefter lægges computeren ned.
6. Afmonter computerens adgangspanel.  
Se [Afmontering af computerens adgangspanel på side 9](#) for at få anvisninger.
7. For at få adgang til WLAN-modulet skal du fjerne drevrummet til harddisken eller grafikprocessoren, afhængigt af modellen.

For modeller med en harddisk:

- a. Rotér harddiskens lås op (1) for at frakoble harddisken fra rummet. Skyd derefter drevet mod chassissets bagside, indtil det stopper, og løft derefter harddisken op og ud af rummet (2).

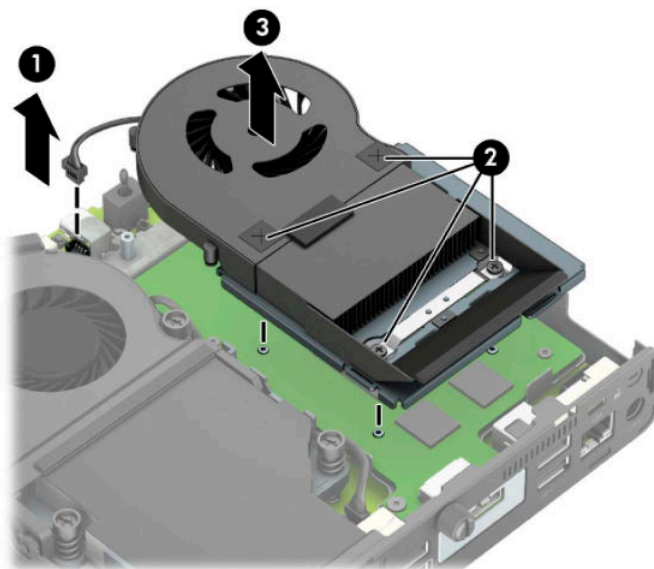


- b. Fjern klemmen på harddiskkablet fra stikket på systemkortet (1). Frakobl harddiskkablet (2) fra systemkortet ved hjælp af afrivningstappen på kablet, og fjern derefter de to skruer (3), der fastholder drevrummet til harddisken til chassiset. Skyd drevrummet til harddisken tilbage, og løft det (4) ud af chassiset.

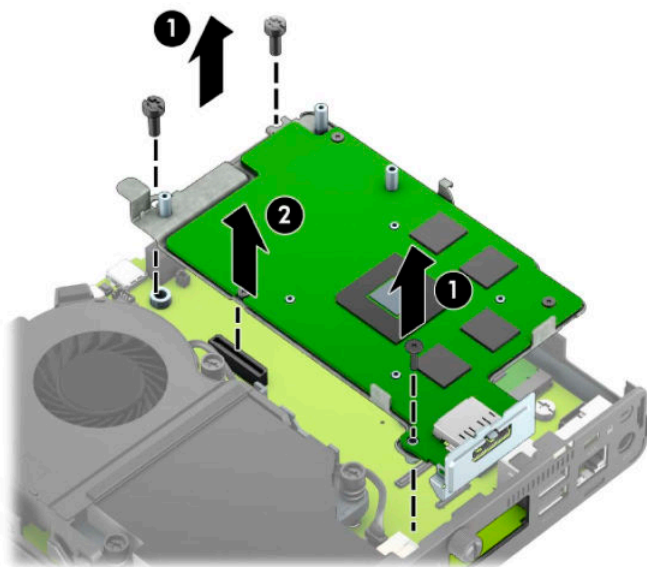


For modeller med en grafikprocessor:

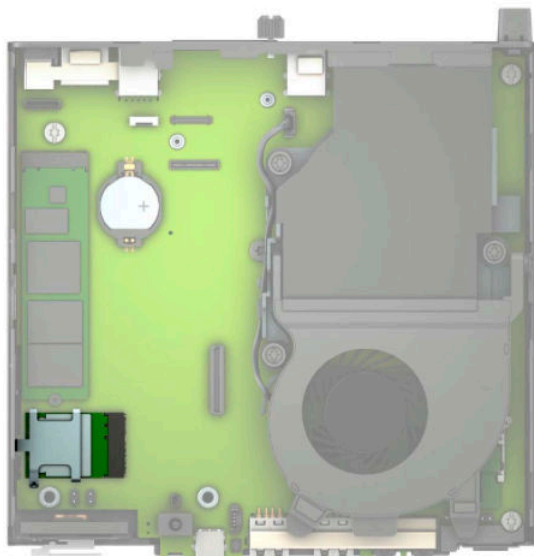
- a. Kobl ventilatorkablet (1) fra systemkortet. Løsn de fire skruer (2) på ventilatorenheden, og løft derefter ventilatorenheden (3) ud af chassiset.



- b. Fjern de tre skruer (1), der fastgør grafikprocessoren til chassiset, og løft derefter grafikprocessoren (2) ud af chassiset.



8. Find WLAN-modulet på systemkortet.

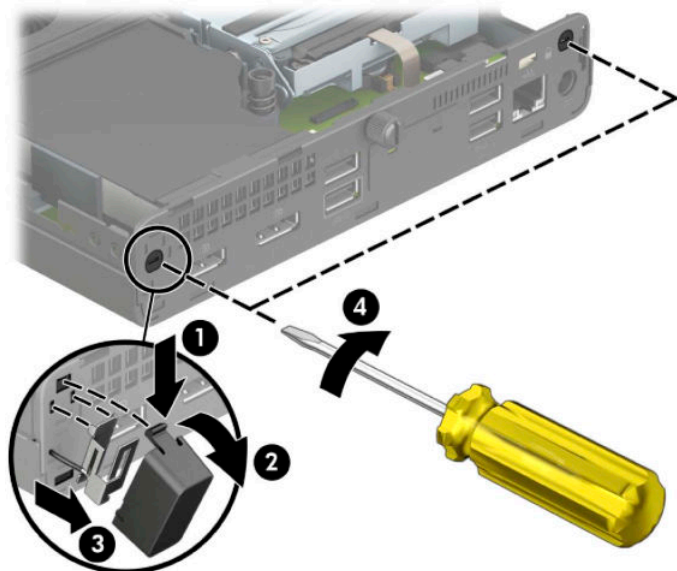


9. Frakobl de indbyggede antennekabler fra WLAN-modulet.  
Se [Udskiftning af WLAN-modulet på side 25](#) for at få anvisninger.
10. Find begge eksterne antennernes placering bag på chassiset.

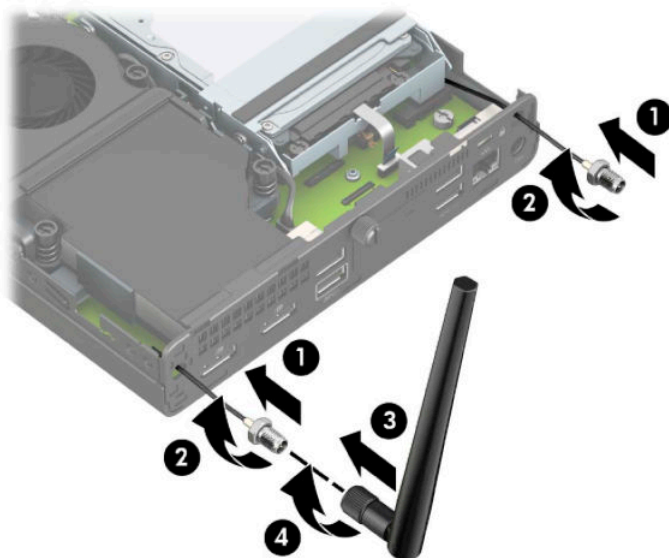


11. For at se udrivningspladen på venstre side af bagpanelet skal du fjerne antennerdækslet ved at skubbe nedad på antennerdækslet (1) og trække det væk fra panelet (2). Frakobl den indbyggede antenne (3) fra chassiset, og træk det indbyggede antennekabel ud af chassiset. Sæt en flad skruetrækker i udrivningspladerne (3), og rotér dem for at fjerne pladerne.

 **BEMÆRK:** Du kan få brug for en spidstang til at trække det indbyggede kabel ud af chassiset.



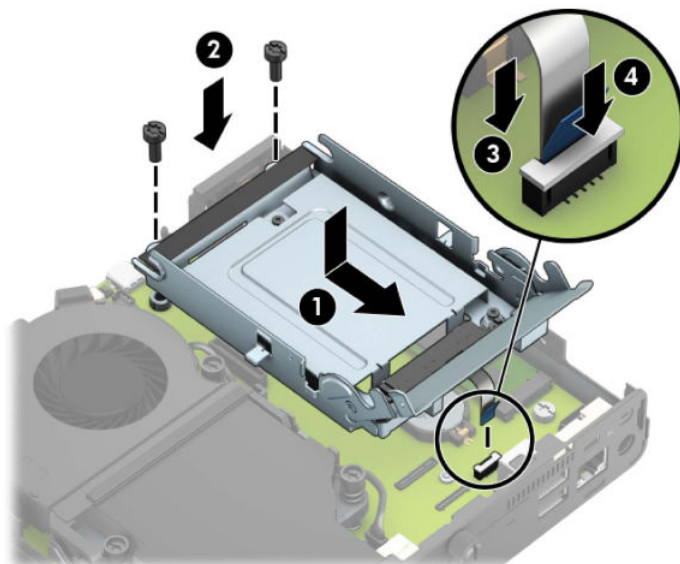
12. Før det eksterne antennekabel gennem alle hullerne (1), og skru antennen (2) på plads. Fastgør antenneforlængeren (3), og skru den fast (4).



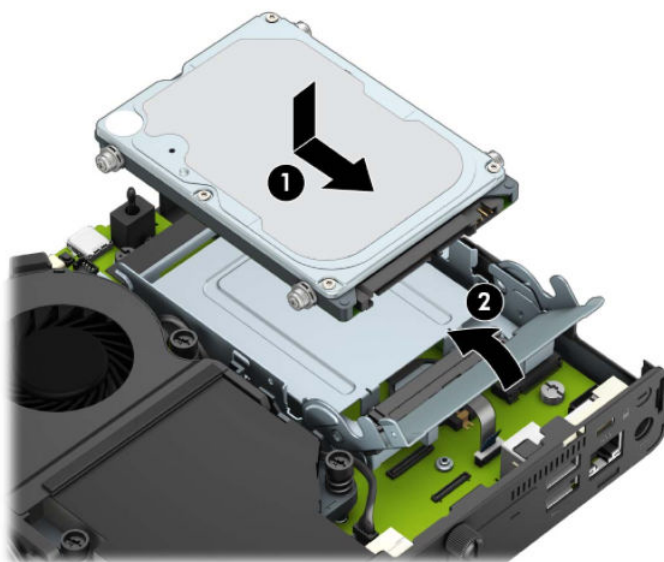
13. Slut de eksterne antennekabler til WLAN-modulet. Sørg for at matche mærkaterne på antennekablerne med de tilsvarende stik på WLAN-modulet, når du tilslutter kablerne.
14. Udskift drevrummet til harddisken eller grafikprocessoren, afhængigt af modellen.

For modeller med en harddisk:

- a. Placér drevrummet til harddisken i chassiset, og skyd det derefter fremad (1). Installér de to skruer (2), der fastgør drevrummet til harddisken til chassiset, og slut derefter harddiskkablet (3) til systemkortet. Fastgør kablet ved at sætte harddiskens kabelklemme (4) i stikket på systemkortet.

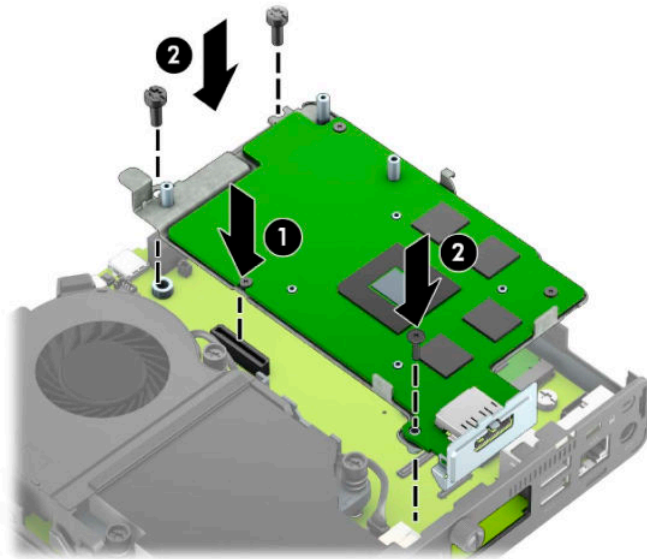


- b. Flugt harddiskens monteringskrueer med rillerne i harddiskens drevrum, tryk harddisken ned i rummet, og skyd den fremad (1). Rotér derefter harddisklåsen nedad (2) for at få harddisken til at gå i indgreb.

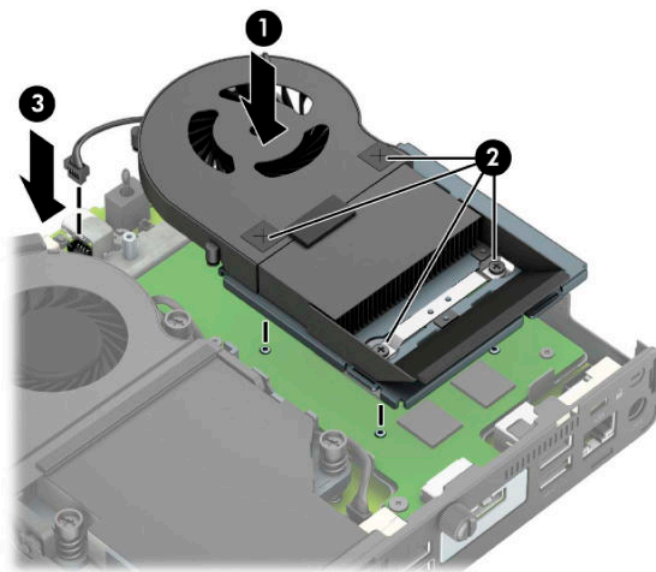


For modeller med en grafikprocessor:

- a. Sæt grafikprocessoren ned i chassiset, så der oprettes forbindelse med systemkortet (1), og fastgør derefter grafikprocessoren til systemkortet med de tre skruer (2).



- b.** Anbring ventilatorenheden (1) på grafikprocessoren. Fastgør ventilatorenheden med de fire skruer (2), og slut derefter ventilatorkablet (3) til systemkortet.



- 15.** Sæt adgangspanelet på igen.

Se [Sådan monteres computerens adgangspanel på side 10](#) for at få anvisninger.


- 16.** Hvis computeren var monteret på en fod, monteres den igen.

- 17.** Tilslut netledningen og tænd for computeren.

- 18.** Lås alle sikkerhedsanordninger, der var afbrudt, da computerens dæksel eller adgangspanel blev fjernet.

## Udskiftning af batteriet

Det batteri, der følger med computeren, forsyner uret til realtid med strøm. Når batteriet udskiftes, bør der anvendes et batteri svarende til det, der er installeret i computeren. Computeren leveres med et 3 V-litiumbatteri.


 **ADVARSEL!** Computeren indeholder et internt litiummangandioxid-batteri. Hvis et batteri behandles forkert, kan det medføre brandfare og risiko for forbrændinger. Følg retningslinjerne nedenfor for at mindske risikoen for personskade:

Forsøg ikke at genoplade batteriet.


Udsæt ikke batteriet for temperaturer over 60 °C (140 °F).

Undgå at mase batteriet, stikke hul på det, kortslutte de ydre kontakter samt at udsætte batteriet for vand eller åben ild.

Udskift kun batteriet med et HP reservebatteri til dette produkt.


 **VIGTIGT:** Det er vigtigt at sikkerhedskopiere computerens CMOS-indstillinger, inden batteriet udskiftes. CMOS-indstillingerne slettes, når batteriet fjernes eller udskiftes.

Statisk elektricitet kan beskadige de elektroniske komponenter i computeren eller ekstraudstyret. Inden disse procedurer påbegyndes, skal du sikre dig, at du ikke afgiver statisk elektricitet ved at røre ved en metalgenstand med jordforbindelse.

 **BEMÆRK:** Litiumbatteriets levetid forlænges, når computeren tilsluttes en strømførende stikkontakt. Litiumbatteriet bruges kun, når computeren IKKE er tilsluttet ledningsnettet.

HP opfordrer kunder til at genbruge brugt elektronisk hardware, originale HP-printerpatroner og genopladelige batterier. Yderligere oplysninger om genbrugsprogrammer findes på <http://www.hp.com/recycle>.

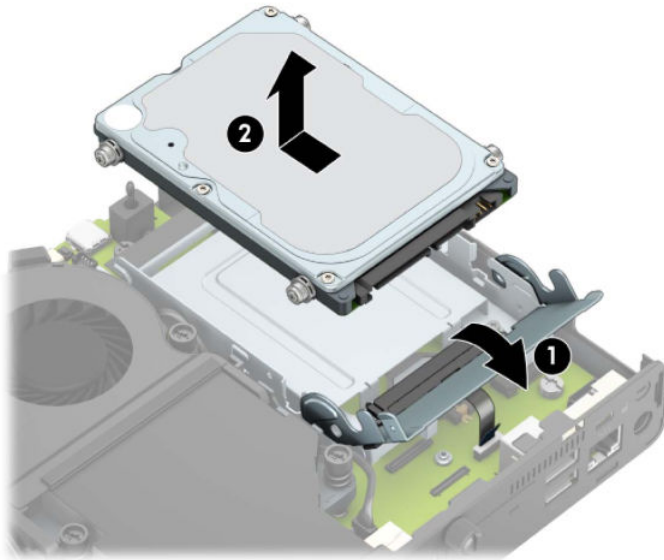
1. Fjern/afbryd alle sikkerhedsenheder, der forhindrer åbning af computeren.
2. Fjern alle flytbare medier, som f.eks. USB-flashdrev, fra computeren.
3. Sluk computeren korrekt via operativsystemet, og sluk derefter alle eksterne enheder.
4. Tag netledningen ud af stikkontakten med vekselstrøm, og frakobl alle eksterne enheder.

 **VIGTIGT:** Så længe systemet er tilsluttet en aktiv stikkontakt med vekselstrøm, er der altid spænding på systemkortet, uanset om systemet er tændt eller slukket. Du skal altid tage netledningen til vekselstrøm ud af strømkilden, inden den tynde klient åbnes for at undgå skader på computerens interne komponenter.

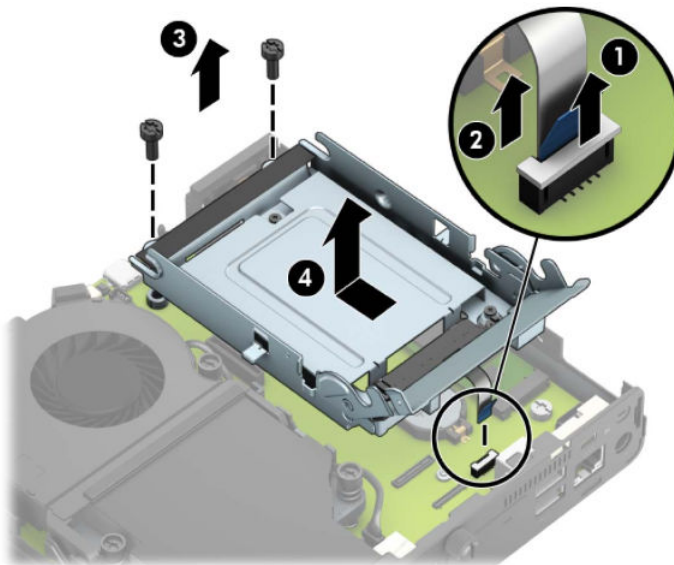
5. Hvis computeren er monteret på en fod, skal computeren afmonteres fra foden, og derefter lægges computeren ned.
6. Afmonter computerens adgangspanel.  
Se [Afmontering af computerens adgangspanel på side 9](#) for at få anvisninger.
7. For at få adgang til batteriet skal du fjerne drevrummet til harddisken eller grafikprocessoren, afhængigt af modellen.

For modeller med en harddisk:

- a. Rotér harddiskens lås op (1) for at frakoble harddisken fra rummet. Skyd drevet mod chassisets bagside indtil det stopper, og løft derefter harddisken opad og ud af rummet (2).

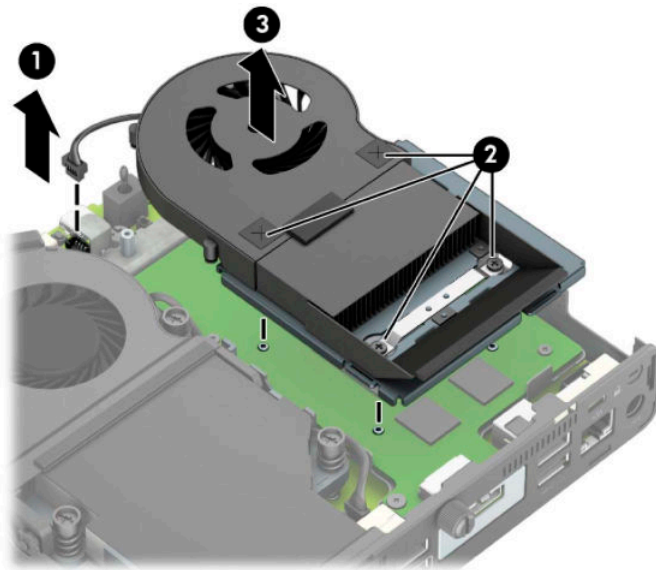


- b. Fjern klemmen på harddiskkablet fra stikket på systemkortet (1). Frakobl harddiskkablet (2) fra systemkortet ved hjælp af afrivningstappen på kablet, og fjern derefter de to skruer (3), der fastholder drevrummet til harddisken til chassiset. Skyd drevrummet til harddisken tilbage, og løft det (4) ud af chassiset.

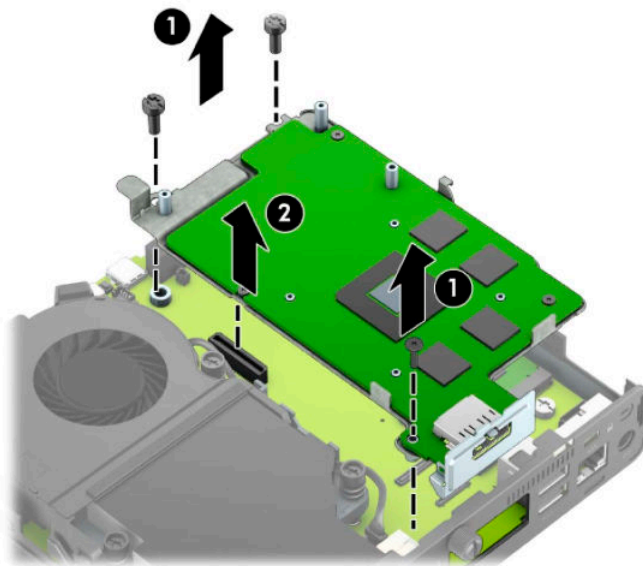


For modeller med en grafikprocessor:

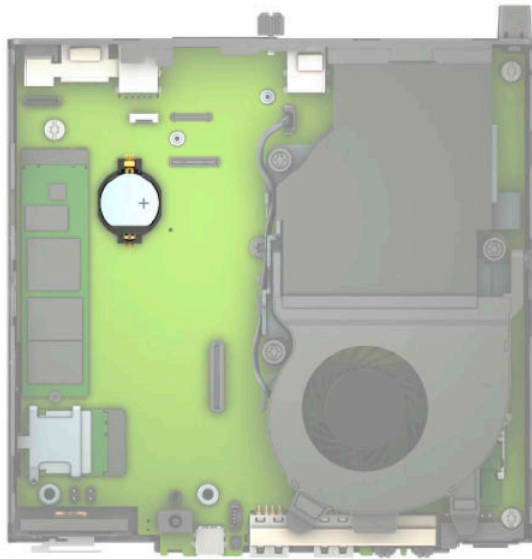
- a. Kobl ventilatorkablet (1) fra systemkortet. Løsn de fire skruer (2) på ventilatorenheden, og løft derefter ventilatorenheden (3) ud af chassiset.



- b. Fjern de tre skruer (1), der fastgør grafikprocessoren til chassiset, og løft derefter grafikprocessoren (2) ud af chassiset.

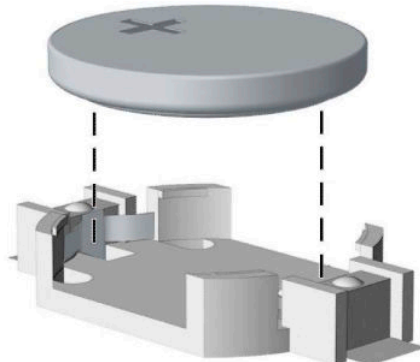


8. Find batteriet og batteriholderen på systemkortet.



**BEMÆRK:** Du skal muligvis bruge et lille værktøj, som f.eks. en pincet eller en tang til at udskifte batteriet.

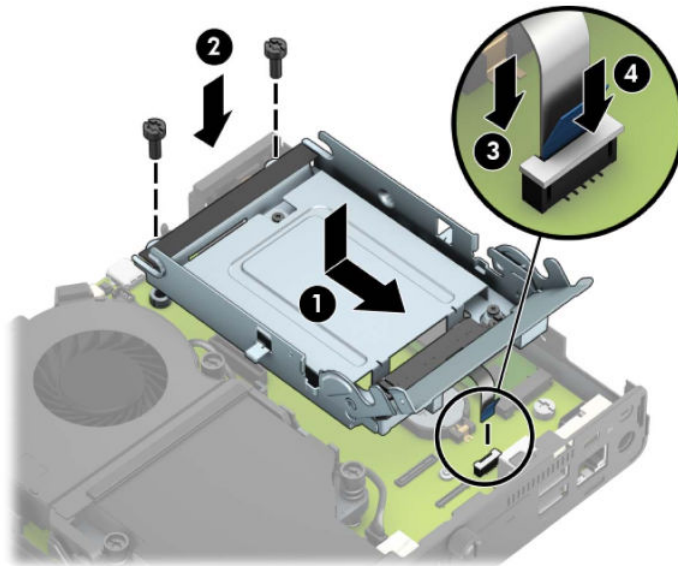
9. Løft batteriet ud af holderen.



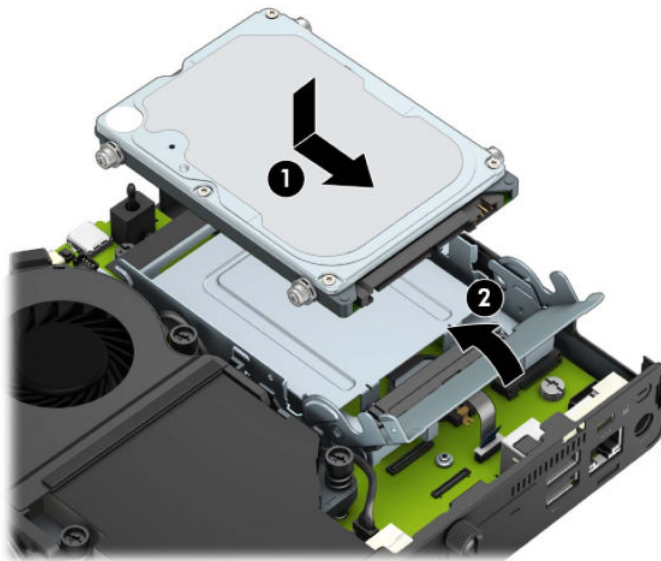
10. Skub det nye batteri på plads med plussiden opad. Batteriholderen fastlåser automatisk batteriet i den korrekte position.
11. Udskift drevrummet til harddisken eller grafikprocessoren, afhængigt af modellen.

For modeller med en harddisk:

- a. Placér drevrummet til harddisken i chassiset, og skyd det derefter fremad (1). Installér de to skruer (2), der fastgør drevrummet til harddisken til chassiset, og slut derefter harddiskkablet (3) til systemkortet. Fastgør kablet ved at sætte harddiskens kabelklemme (4) i stikket på systemkortet.



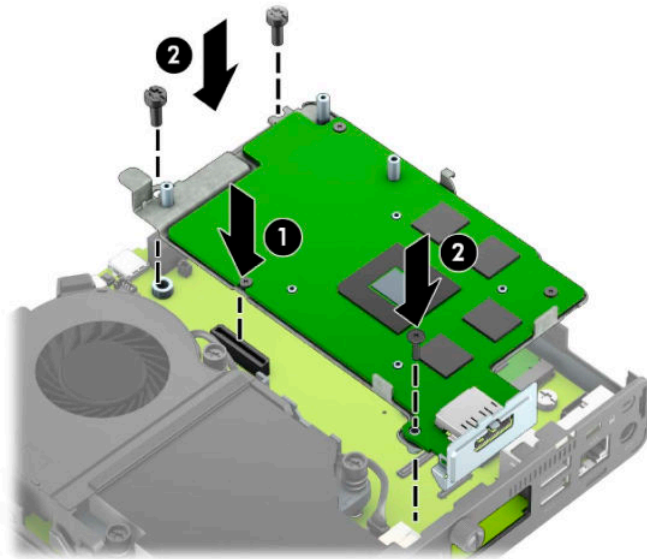
- b.** Fløjt harddiskens monteringskruser med rillerne i harddiskens drevrum, tryk harddisken ned i rummet, og skyd den fremad (1). Rotér derefter harddisklåsen nedad (2) for at få harddisken til at gå i indgreb.



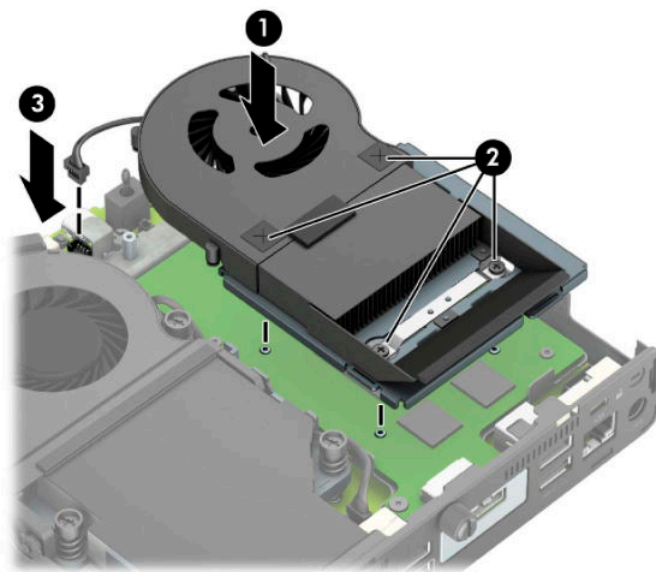
For modeller med en grafikprocessor:

- a.** Sæt grafikprocessoren ned i chassiset, så der oprettes forbindelse med systemkortet (1), og fastgør derefter grafikprocessoren til systemkortet med de tre skruer (2).





- b.** Anbring ventilatorenheden (1) på grafikprocessoren. Fastgør ventilatorenheden med de fire skruer (2), og slut derefter ventilatorkablet (3) til systemkortet.

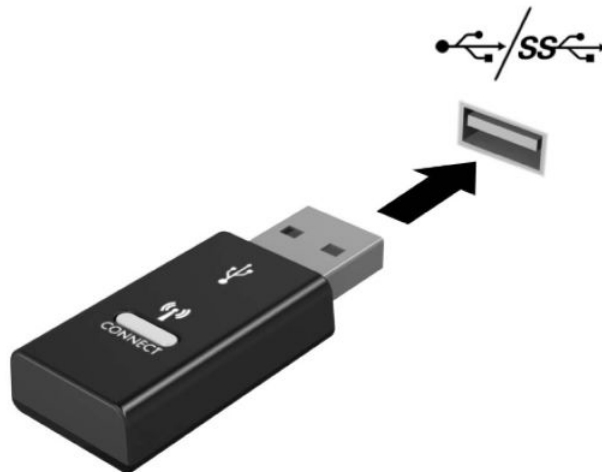


- 12.** Monter computerens adgangspanel igen.
- 13.** Hvis computeren var monteret på en fod, monteres den igen.
- 14.** Tilslut netledningen og tænd for computeren.
- 15.** Lås alle sikkerhedsanordninger, der var afbrudt, da adgangspanelet til computeren blev fjernet.
- 16.** Indstil dato og klokkeslæt, adgangskoder og andre specielle systemopsætninger med hjælpeprogrammet til computeropsætning.

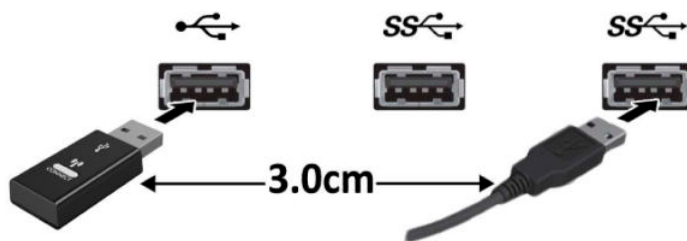
## Synkronisering af det trådløse tastatur eller den trådløse mus (ekstraudstyr)

Musen og tastaturet synkroniseres fra fabrikken. Hvis de ikke virker, skal batterierne fjernes og udskiftes. Hvis musen og tastaturet endnu ikke er synkroniseret, skal du følge denne procedure for at synkronisere parret manuelt på ny.

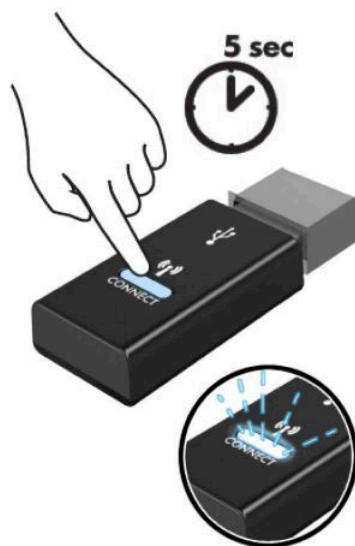
1. Slut modtageren til en USB-port på computeren. Hvis computeren kun har USB-porte SuperSpeed, skal du sætte modtageren i en USB-port SuperSpeed.



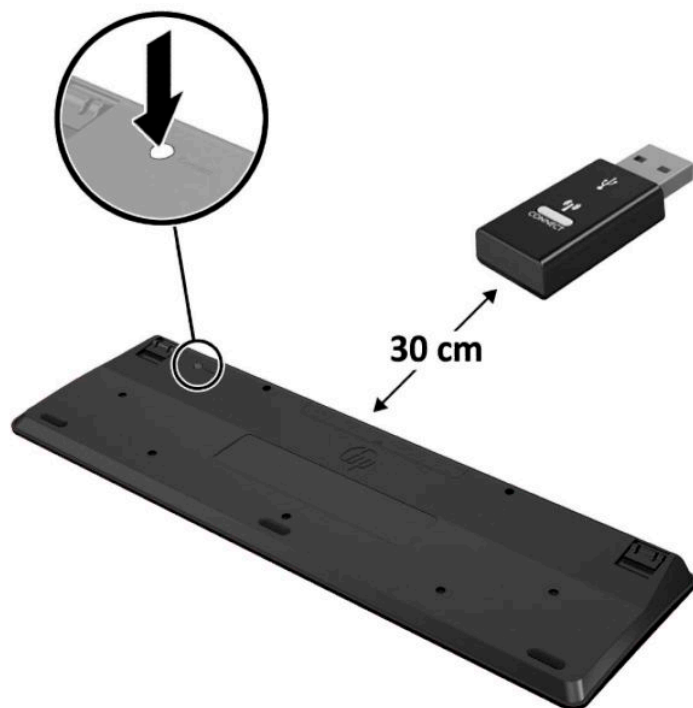
2. Undgå signalinterferens med en USB SuperSpeed-enhed ved at placere modtageren mindst 3,0 cm fra USB SuperSpeed-enheden.



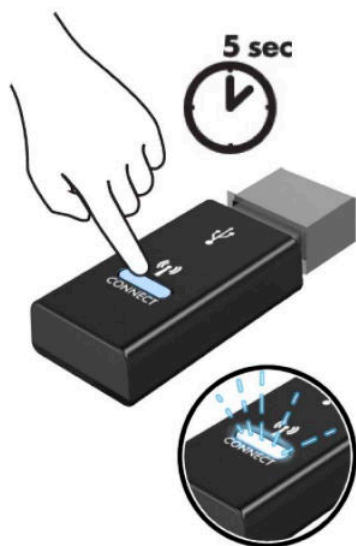
3. Tryk på tilslutningsknappen på modtageren i cirka fem sekunder. Lysdioden for status vil blinke i cirka 30 sekunder efter at der trykkes på tilslutningsknappen.



4. Mens lysdioden for status på modtageren blinker skal du trykke på tilslutningsknappen neden under tastaturet i fem til ti sekunder. Efter at du slipper tilslutningsknappen, vil lysdioden for status på modtageren stoppe med at blinke, hvilket viser, at enhederne er blevet synkroniseret.




5. Tryk på tilslutningsknappen på modtageren i cirka fem sekunder. Lysdioden for status vil blinke i cirka 30 sekunder efter at der trykkes på tilslutningsknappen.



6. Mens lysdioden for status på modtageren blinker skal du trykke på tilslutningsknappen neden under musen i fem til ti sekunder. Efter at du slipper tilslutningsknappen, vil lysdioden for status på modtageren stoppe med at blinke, hvilket viser, at enhederne er blevet synkroniseret.



---

 **BEMÆRK:** Hvis musen og tastaturet stadig ikke virker, skal du fjerne og udskifte batterierne. Hvis musen og tastaturet stadig er ikke synkroniserede, skal du synkronisere tastaturet og musen igen.

---

---

# A Elektrostatisk afladning

En afladning af statisk elektricitet fra en finger eller en anden leder kan skade systemkortet eller andre statisk-sensitive enheder. Denne type skader kan reducere enhedens forventede levetid.

## Sådan undgår du elektrostatisk afladning

Du kan forebygge skader fra statisk elektricitet ved at benytte følgende forholdsregler:

- Undgå håndkontakt ved at transportere og opbevare produkterne i beholderne, der er sikret mod statisk elektricitet.
- Opbevar dele, der er følsomme over for statisk elektricitet, i beholdere, indtil de er flyttet til antistatiske arbejdsstationer.
- Placer delene på en overflade med jordforbindelse, før de tages ud af beholderne.
- Undgå at berøre ben, ledninger eller kredsløb.
- Sørg altid for ordentlig jordforbindelse, inden komponenter eller samlinger, der er følsomme over for statisk elektricitet, berøres.

## Former for jordforbindelse

Der findes adskillige jordforbindelsesmetoder. Brug én eller flere af følgende metoder, når du håndterer eller installerer dele, der er følsomme over for statisk elektricitet:

- Brug en håndledsstrop, som er forbundet med en jordforbindelsesledning til en arbejdsstation, eller et computerkabinet med jordforbindelse. Håndledsstripper er fleksible stripper med minimum 1 megohm, +/- 10 procent, modstand i jordforbindelsesledningen. Du kan sikre korrekt jordforbindelse ved at bære stroppen tæt til huden.
- Brug hælstripper, tåstripper eller støvlestripper ved stående arbejdsstationer. Brug stripperne på begge fødder eller gulvmåtter, der absorberer statisk elektricitet, når du står på et ledende gulv.
- Brug ledende serviceværktøjer.
- Brug et transportabelt servicesæt med en foldbar arbejdsmåtte, der absorberer statisk elektricitet.

Hvis du ikke har noget af det foreslåede udstyr til at skabe korrekt jordforbindelse, skal du kontakte en autoriseret HP-forhandler eller serviceudbyder.



**BEMÆRK:** Kontakt en autoriseret HP-forhandler eller serviceudbyder for yderligere oplysninger om statisk elektricitet.

---

## B Retningslinjer for computerhåndtering, rutinemæssig vedligeholdelse og forberedelse af forsendelser

### Retningslinjer for computerhåndtering og rutinemæssig vedligeholdelse

Følg disse retningslinjer for korrekt opsætning og vedligeholdelse af computeren og skærmen:

- Hold computeren væk fra fugt, direkte sollys og ekstrem kulde og varme.
- Brug kun computeren når den står på en stabil, plan overflade. Sørg for at der er 10,2 cm (4 tommer) fri plads på alle de sider af computeren, hvor der er ventilationshuller, og over skærmen for at sikre tilstrækkelig luftgennemstrømning.
- Du må aldrig mindske luftgennemstrømningen gennem computeren ved at blokere ind- og udtag til luft. Placer ikke tastaturet, med tastaturfødderne nede, direkte mod fronten af desktopeenheten, da dette også mindsker luftgennemstrømningen.
- Du må aldrig bruge computeren, hvis adgangspanelet eller udvidelseskortenes dæksler er fjernet.
- Computere må ikke stilles ovenpå hinanden eller placeres så tæt på hinanden, at de kommer i kontakt med hinandens recirculerede eller forvarmede luft.
- Hvis computeren skal bruges i en separat indkapsling, skal du sørge for, at indkapslingen har indsuignings- og udsuigningsventilation. Retningslinjerne for ovenfor skal også følges.
- Der må ikke komme væske i computeren og tastaturet.
- Ventilationsåbningerne på skærmen må aldrig dækkes af nogen form for materiale.
- Installer eller aktiver strømsparefunktionerne i operativsystemet eller andet software, herunder slumretilstand.
- Sluk computeren, før du udfører noget af følgende:
  - Aftør om nødvendigt det udvendige af computeren med en blød, fugtig klud. Brug af rengøringsmidler kan forårsage misfarvninger eller beskadige overfladen.
  - Rengør regelmæssigt alle computerens ventilationsåbninger. Fnuller, støv og andre fremmedlegemer kan blokere ventilationsåbninger og begrænse luftgennemstrømningen.

## Forberedelse til forsendelse

Følg disse forslag, når du forbereder computeren til forsendelse:

1. Sikkerhedskopier filerne på harddisken til en ekstern lagerenhed. Sørg for, at mediet med sikkerhedskopien ikke udsættes for elektriske eller magnetiske impulser under opbevaring eller transport.



---

**BEMÆRK:** Harddisken låses automatisk, når strømmen til systemet slukkes.

---

2. Fjern og gem alle flytbare medier.
3. Sluk computeren og alle eksterne enheder.
4. Træk netledningen ud af stikkontakten og derefter ud af computeren.
5. Afbryd systemkomponenter og eksterne enheder fra deres strømkilde og derefter fra computeren.



---

**BEMÆRK:** Sørg for, at alle kort sidder korrekt og sikkert i kortstikkene, før computeren sendes.

---

6. Pak systemkomponenter og eksterne enheder ned i den oprindelige emballage eller i en tilsvarende emballage med god beskyttelse.

---

## C Hjælp til handicappede

HP designer, leverer og markedsfører produkter og serviceydelser, som kan bruges af alle, herunder personer med handicap, enten som separate enheder eller med relevante teknologiske hjælpemidler.

### Understøttede hjælpe-teknologier

HP-produkter understøtter en lang række af teknologiske hjælpemidler, som er indbygget i operativsystemer, og kan konfigureres til at fungere med yderligere teknologiske hjælpemidler. Brug søgefunktionen på din enhed til at finde yderligere oplysninger om hjælpemiddel-funktioner.



---

**BEMÆRK:** For at få yderligere oplysninger om et bestemt produkts teknologiske hjælpemidler skal du kontakte kundesupport for dette produkt.

---

### Kontakt support

Vi forbedrer konstant vores produkter og tjenesters handicapvenlighed og modtager meget gerne feedback fra brugerne. Hvis du har et problem med et produkt eller gerne vil fortælle os mere om teknologiske hjælpemidler, der har hjulpet dig, bedes du kontakte os på (888) 259-5707, mandag til fredag fra kl. 6:00 til 21:00 UTC-07. Hvis du er døv eller hørehæmmet og bruger TRS/VRS/WebCapTel og behøver teknisk support eller har spørgsmål vedrørende teknologiske hjælpemidler, kan du kontakte os ved at ringe til (877) 656-7058, mandag til fredag fra kl. 6:00 til 21:00 UTC-07 (nordamerikansk tid).



---

**BEMÆRK:** Support er kun på engelsk.

---



# Indeks

## A

- adgangspanel
  - fjernelse 9
  - Udskiftning 10
- aftadning af statisk elektricitet, forebyggelse af skade 47
- afmontering
  - computerens adgangspanel 9

## B

- batteri
  - fjernelse 38
  - installation 38

## E

- ekstern antenne
  - installation 32

## F

- fjerne
  - batteri 38
  - hukommelsesmoduler 12
  - solid state-drev 19
  - WLAN-modul 25
- fjernelse
  - harddisk 16
- forberedelse til forsendelse 49

## H

- harddisk
  - fjernelse 16
  - installation 17
- hjælp til handicappede 50
- hukommelsesmoduler
  - fjernelse 12
  - installation 11, 12
  - maksimum 11
  - slots 11
  - Specifikationer 11

## I

- installation
  - batteri 38
  - computerens adgangspanel 10
  - ekstern antenne 32
  - harddisk 17
  - hukommelsesmoduler 11, 12
  - sikkerhedslås 6
  - solid state-drev 19
  - WLAN-modul 25
- Installationsvejledninger 8

## K

- komponenter på bagsiden 3
- komponenter på forsiden 2
- konvertering til tower 4

## M

- montering af computeren 5
- mus
  - synkronisere trådløs 44

## N

- netledning, tilslutning 7

## P

- Placering af produkt-id 3

## R

- Retningslinjer for
  - computerhåndtering 48
- Retningslinjer for ventilation 48

## S

- Serienummerets placering 3
- sikkerhedslås
  - installation 6
- solid state-drev
  - fjernelse 19
  - installation 19

- specifikationer,
  - hukommelsesmoduler 11
- synkronisere trådløst tastatur og mus 44

## T

- tastatur
  - synkronisere trådløs 44

## V

- VESA-monteringshuller 5

## W

- WLAN-modul
  - fjernelse 25
  - installation 25