



Maskinvarehåndbok

HP EliteDesk 705 G4 Stasjonær Mini

© Copyright 2018 HP Development Company, L.P.

Informasjonen i dette dokumentet kan endres uten varsel. De eneste garantiene for HP-produkter og -tjenester er angitt i de uttrykte garantierklæringene som følger med slike produkter og tjenester. Ingenting i dette dokumentet kan tolkes som en tilleggsgaranti. HP er ikke erstatningsansvarlige for tekniske eller andre typer feil eller utelatelser i dette dokumentet.

Første utgave: Juni 2018

Dokumentets delenummer: L17238-091

Produktmerknad

Denne håndboken beskriver funksjoner som finnes på de fleste modeller. Enkelte funksjoner er kanskje ikke tilgjengelig på ditt produkt. For å få tilgang til de nyeste brukerhåndbøkene, gå til <http://www.hp.com/support>, og følg instruksjonene for å finne produktet ditt. Velg deretter

Brukerhåndbøker.


Vilkår for programvaren


Ved å installere, kopiere, laste ned eller på annen måte bruke et programvareprodukt som er forhåndsinstallert på datamaskinen, samtykker du i vilkårene i HPs lisensavtale for sluttbrukere (EULA). Hvis du ikke godtar vilkårene i lisensavtalen, er ditt eneste rettsmiddel å returnere det ubrukte produktet (maskinvare og programvare) i sin helhet innen 14 dager for å få full refusjon i henhold til forhandlerens refusjonspolitikk.


Ta kontakt med forhandleren for å få mer informasjon eller be om full refusjon av datamaskinens kjøpesum.

Om denne håndboken


Denne håndboken inneholder grunnleggende informasjon om oppgradering av HP EliteDesk Business-PC.

 **ADVARSEL:** Angir en farlig situasjon som, hvis den ikke avverges, **kan** føre til dødsfall eller alvorlige skader.

 **FORSIKTIG:** Angir en farlig situasjon som, hvis den ikke avverges, **kan** føre til mindre eller moderat skade.

 **VIKTIG:** Angir ansett som viktige, men ikke fare-relaterte data (for eksempel meldinger som er knyttet til skade på eiendom). Et varsel varsler brukeren at manglende overholdelse av en prosedyren nøyaktig på samme måte som beskrevet kan føre i tap av data eller skade på maskinvare eller programvare. Inneholder også viktige opplysninger forklare en prinsippet eller fullføre en oppgave.

 **MERK:** Inneholder tilleggsinformasjon for å vektlegge eller utfylle viktige punkter i hovedteksten.

 **TIPS:** Inneholder nyttige tips for å fullføre en oppgave.

Innhold


1	Produktfunksjoner	1
	Funksjoner ved standard konfigurasjon	1
	Komponenter på frontpanelet	2
	Komponenter på baksidepanelet	3
	Plassering av serienummeret	3
2	Konfigurering	4
	Endre fra skrivebords- til tårnoppsett	4
	Feste datamaskinen til et monteringsfikstur	5
	Installere en sikkerhetslås	6
	Koble til strømledningen	7
3	Oppgraderinger av maskinvare	8
	Serviceegenskaper	8
	Advarsler og forholdsregler	8
	Fjerne datamaskinens tilgangspanel	9
	Sette på igjen datamaskinens tilgangspanel	10
	Oppgradere systemminnet	11
	Minnemodulens spesifikasjoner	11
	Installere minnemoduler	11
	Ta ut en harddisk	16
	Montere en harddisk	17
	Bytte ut en M.2 PCIe SSD (solid state drive)	19
	Bytte ut WLAN-modulen	25
	Installere en ekstern antenne	32
	Bytte batteri	38
	Synkronisere det trådløse tastaturet og musen	44
Tillegg A	Elektrostatisk utladning	47
	Forhindre elektrostatisk skade	47
	Jordingsmetoder	47

Tillegg B Retningslinjer for bruk, vedlikehold og klargjøring til forsendelse av datamaskinen	48
Retningslinjer for bruk og vedlikehold av datamaskinen	48
Klargjøring for forsendelse	49
Tillegg C Tilgjengelighet	50
Støttede hjelpemidler	50
Kontakte kundestøtte	50
Stikkordregister	51

1 Produktfunksjoner

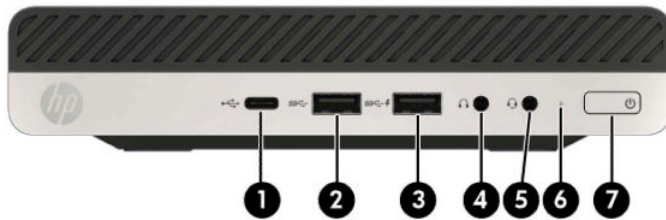
Funksjoner ved standard konfigurasjon

Funksjonene kan variere avhengig av modell. For å få hjelp og lære mer om maskinvare og programvare som er installert på din datamaskinmodell kan du kjøre HP Support Assistant-verktøyet.







 **MERK:** Denne datamaskinmodellen kan brukes i et tårnoppsett eller som bordmodell. Stativet selges separat.



Komponenter på frontpanelet



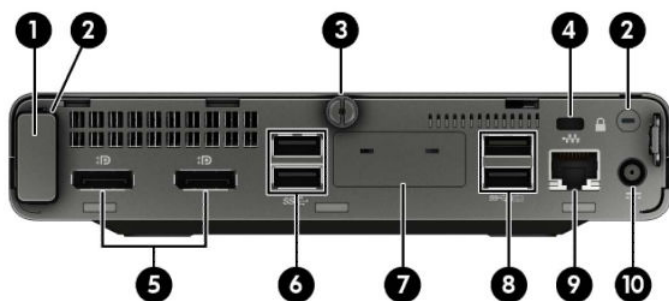
Komponenter på frontpanelet

1		USB Type-C-port	5		Kombinert lydutgang (hodetelefoner)/lydinngang (mikrofon)
2		USB SuperSpeed-port	6		Stasjonsaktivitetslampe for harddisk
3		USB SuperSpeed-port med HP sov-og-lad	7		Av/på-knapp
4		Lydutgang (hodetelefoner)			


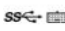




MERK: USB SuperSpeed port med HP sov-og-lad - gir strømførsel så du kan lade en enhet, som for eksempel en smarttelefon. Ladestrømmen er tilgjengelig så lenge strømledningen er koblet til systemet, selv når systemet er slått av.

Den kombinerte kontakten for lydutgang (hodetelefon)/lydinngang (mikrofon) støtter headset, linjeutdataenheter, mikrofoner, linjeinndataenheter eller headset med CTIA-stil.

Komponenter på baksidepanelet

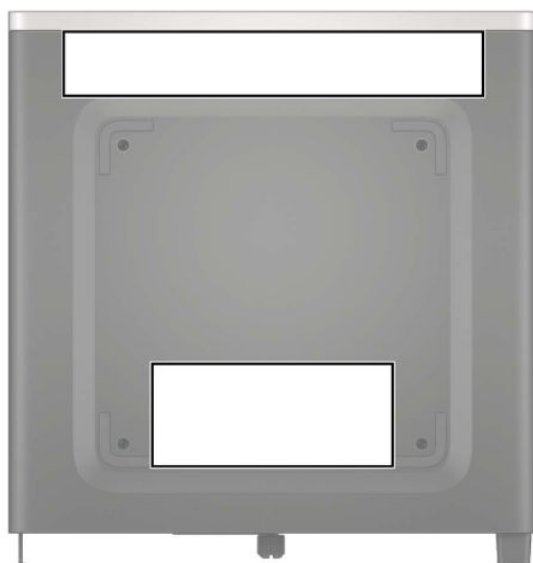


Komponenter på baksidepanelet

1	Antennedeksel	6		USB SuperSpeed porter (2)
2	Lokalisasjon av ekstern antenne	7		Valgfri port
3	Vingeskrue på tilgangspanel	8		SuperSpeed USB-porter med valgfri støtte for strømstast på tastatur (2)
4	 Feste for tyverisikringskabel	9		RJ-45-kontakt (nettverk)
5	 DisplayPort-skjermkontakter (2)	10		Strømkontakt

Plassering av serienummeret

Hver datamaskin har et unikt serienummer og et produkt-ID-nummer som står oppgitt på utsiden av datamaskinen. Sørg for å ha disse numrene tilgjengelige når du kontakter kundeservice for assistanse.




2 Konfigurering

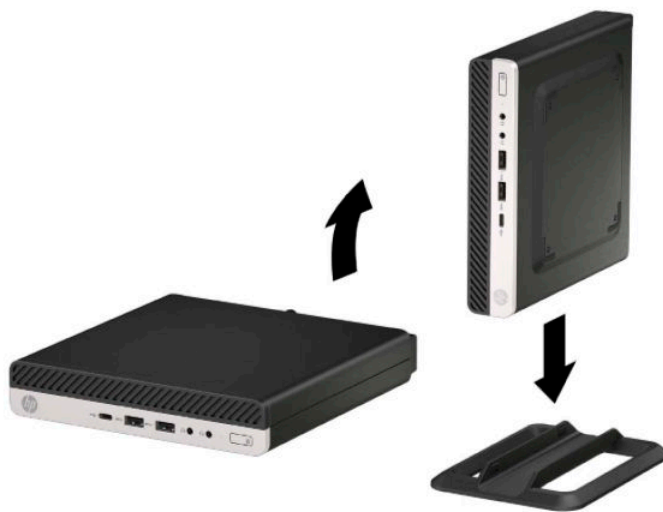
Endre fra skrivebords- til tårnoppsett


Datamaskinen kan brukes i et tårnoppsett med et valgfritt tårnstativ som kan kjøpes fra HP.

1. Fjern/koble fra eventuelt sikkerhetsutstyr som forhindrer åpning av datamaskinen.
2. Koble alle flyttbare medier, som USB-flash-stasjoner, fra datamaskinen.
3. Slå av datamaskinen på riktig måte via operativsystemet, og slå av eventuelle eksterne enheter.
4. Koble strømledningen fra stikkontakten, og koble fra eventuelle eksterne enheter.

 **VIKTIG:** Det er alltid spenning på hovedkortet så lenge systemet er koblet til en aktiv stikkontakt, uavhengig av om systemet er slått på eller ikke. Du må koble strømledningen fra strømkilden før du åpner datamaskinen for å unngå skade på de interne komponentene.

5. Sett datamaskinen slik at den høyre siden vender opp, og plasser datamaskinen i det valgfrie stativet.



 **MERK:** For å sette datamaskinen støtt i en tårnkonfigurasjon anbefaler HP at du bruker et tårnstativ (tilleggsutstyr).

6. Koble til strømledningen og eventuelle eksterne enheter på nytt, og slå deretter på datamaskinen.

 **MERK:** Sørg for at det finnes minst 10,2 cm (4 tommer) klaring på alle sider av maskinen.

7. Lås eventuelt sikkerhetsutstyr som ble frakoblet før datamaskinen ble flyttet.


Feste datamaskinen til et monteringsfikstur

Datamaskinen kan festes på en vegg, svingarm eller en annen festeanordning.

 **MERK:** Dette apparatet skal monteres med UL- eller CSA-oppført veggfeste.



1. Hvis datamaskinen står på et stativ, må du først ta den av og legge den ned.
2. Hvis du skal feste datamaskinen til en svingarm (selges separat), setter du fire skruer inn i hullene på svingarmplaten, og i monteringshullene på datamaskinen.

 **VIKTIG:** Denne skjermen støtter monteringshull på 100 mm i henhold til VESA-industristandarden. En tredjeparts monteringsløsning kan festes til datamaskinen med skruene som fulgte med løsningen. Det er viktig å bringe på det rene at produsentens monteringsløsning følger VESA-standard og har en oppgitt bæreevne som er tilstrekkelig for datamaskinen. Den beste ytelsen oppnår du ved å bruke strømledningen og andre kabler som fulgte med datamaskinen.

Hvis du vil feste skjermen til andre festeanordninger, følger du instruksjonene som følger med festeanordningen for å sikre at datamaskinen er trygt festet.


Installere en sikkerhetslås

Du kan feste tyverisikringskabellåsen på baksiden av skjermen. Bruk den medfølgende nøkkelen til å feste og fjerne låsen.



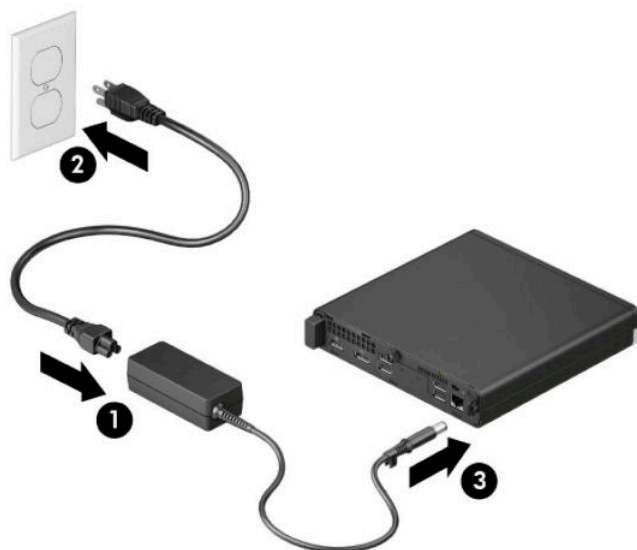
Når du skal installere en hengellås, skyv hengelåssløyfen ut fra baksiden av datamaskinen og sett hengelåsen inn i sløyfen.



 **MERK:** Tyverisikringskabellåsen er ment å virke avskrekkende, men hindrer ikke alltid at datamaskinen ikke blir skadet eller stjålet.

Koble til strømledningen

Koble strømkabelen til AC-adapteren (1) og den andre enden til en jordet AC-stikkontakt (2), koble deretter AC-adapterens runde endestykke til strømkontakten på skærmen (3).




3 Oppgraderinger av maskinvare

Serviceegenskaper

Datamaskinen har funksjoner som gjør det enkelt å oppgradere og utføre service på den. En Torx T15-skrutrekker eller en flat skrutrekker er nødvendig for noen av installasjonsprosedyrene som er beskrevet i dette kapitlet.

Advarsler og forholdsregler

Før du utfører oppgraderinger må du lese alle aktuelle instruksjoner, forsiktighetsregler og advarsler i denne håndboken.

 **ADVARSEL:** Slik reduserer du faren for personskade forårsaket av elektrisk støt, varme overflater eller brann:

Ta strømledningen ut av stikkontakten, og la de interne systemkomponentene avkjøles før du berører dem.

Ikke plugg telekommunikasjons- eller telefonkontakter inn i NIC-kontaktene (Network Interface Controller).

Ikke deaktivert jordingen i strømledningen. Jordingspluggen har en viktig sikkerhetsfunksjon.


Plugg strømledningen inn i en jordet stikkontakt som alltid er lett tilgjengelig.

Les håndboken *Sikkerhet og komfort* for å redusere faren for alvorlig skade. I håndboken *Sikkerhet og komfort* finner du også viktige opplysninger om elektrisk og mekanisk sikkerhet. Håndboken *Sikkerhet og komfort* finner du på nettet på <http://www.hp.com/ergo>.


 **ADVARSEL:** Inneholder ladede og mekaniske deler.

Koble fra utstyrets strømforsyning før du tar av kabinettet.

Erstatt og sikre kabinettet før du lader utstyret på nytt.

 **VIKTIG:** Statisk elektrisitet kan skade elektriske komponenter i datamaskinen eller tilleggsutstyret. Før du begynner på disse prosedyrene, må du passe på at du har utladet eventuell statisk elektrisitet ved å berøre en jordet metallgjenstand. Se [Elektrostatisk utladning på side 47](#) for å få mer informasjon.


Når datamaskinen er tilkoblet en vekselstrømskilde, vil det alltid tilføres spenning til systemkortet. Du må koble strømledningen fra strømkilden før du åpner datamaskinen for å unngå skade på de interne komponentene.

 **MERK:** Utseendet til din datamaskinmodell kan avvike noe fra illustrasjonene i dette kapitlet.

Fjerne datamaskinens tilgangspanel

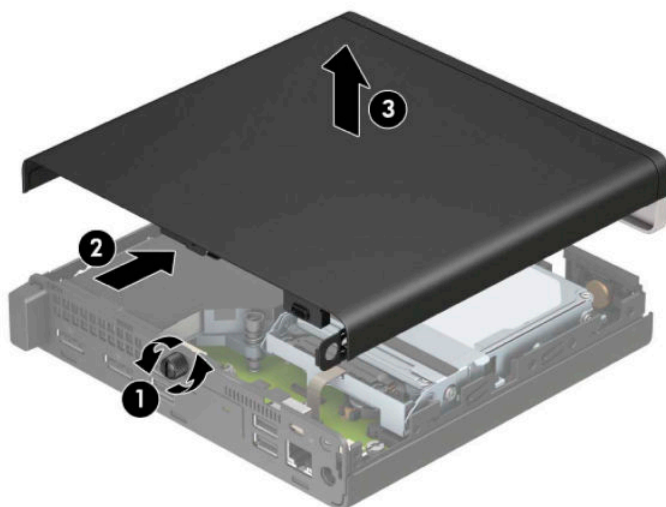
For å få tilgang til interne komponenter må du fjerne tilgangspanelet.


1. Fjern/koble fra eventuelt sikkerhetsutstyr som forhindrer åpning av datamaskinen.
2. Koble alle flyttbare medier, som USB-flash-stasjoner, fra datamaskinen.
3. Slå av datamaskinen på riktig måte via operativsystemet, og slå av eventuelle eksterne enheter.
4. Koble strømledningen fra stikkontakten, og koble fra eventuelle eksterne enheter.

 **VIKTIG:** Det er alltid spenning på hovedkortet så lenge systemet er koblet til en aktiv stikkontakt, uavhengig av om systemet er slått på eller ikke. Du må koble strømledningen fra strømkilden før du åpner datamaskinen for å unngå skade på de interne komponentene.

5. Hvis datamaskinen står på et stativ, må du først ta den av og legge den ned.
6. Fjern vingeskruen på baksiden av datamaskinen (1). Skyv tilgangspanelet fremover (2), og løft det deretter vekk fra datamaskinen (3).

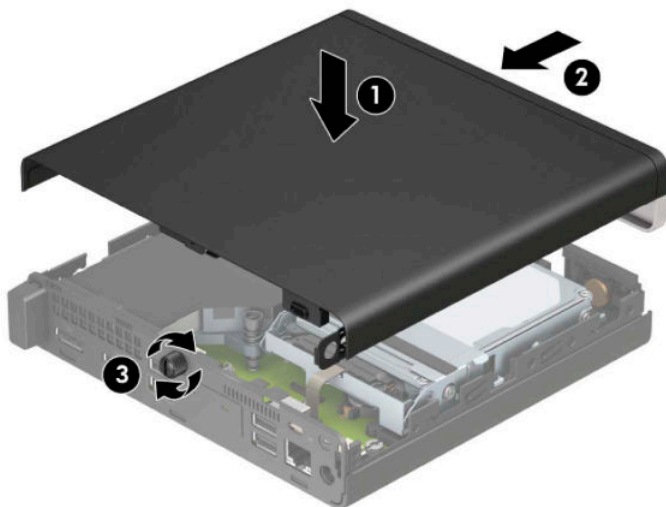
 **MERK:** Hvis det er nødvendig, kan en Torx T-15 eller en flat skrutrekker brukes til å løsne vingeskruen.




 **MERK:** Utseendet til din datamaskinmodell kan avvike noe fra illustrasjonen i dette avsnittet. Noen modeller har luftehull på tilgangspanelet.

Sette på igjen datamaskinens tilgangspanel

Plasser tilgangspanelet på datamaskinen (1), og skyv det bakover (2). Fest deretter vingskruen (3) for å feste panelet på plass.



 **MERK:** Utseendet til din datamaskinmodell kan avvike noe fra illustrasjonen i dette avsnittet. Noen modeller har luftehull på tilgangspanelet.

Oppgradere systemminnet

Datamaskinen leveres med small outline, dual inline memory module (SODIMM). For å oppnå maksimal minnestøtte kan du installere opptil 32 GB med ekstra minne på systemkortet.

Minnemodulens spesifikasjoner

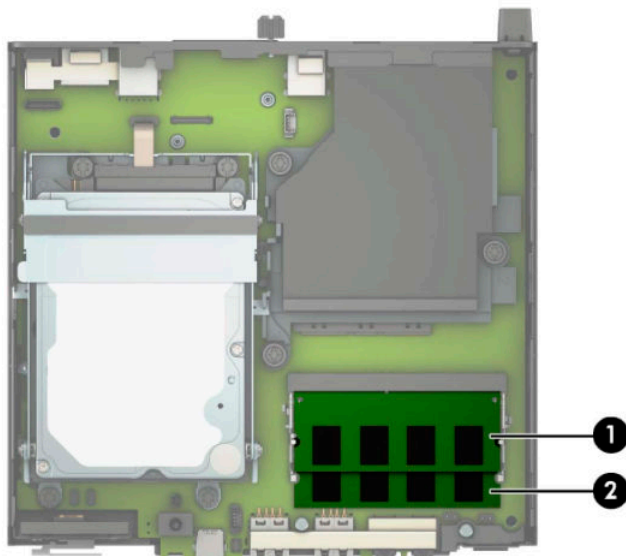
For at systemet skal fungere må minnemodulene overholde følgende spesifikasjoner:

Komponent	Spesifikasjoner
Minnemoduler	1,2 v DDR4-SDRAM minnemoduler
Samsvar	ubufrede ikke-kompatible med ECC PC4-19200 DDR4-2400 MHz
Pinner	industristandard 260-pinner som har den nødvendige JEDEC (Joint Electronic Device Engineering Council)-spesifikasjonen
Kundestøtte	støtte CAS-latens 17 DDR4 2400 MHz (17-17-17 timing)
Spor	2
Maksimalt minne	32
Støttes	2 Gbit, 4 Gbit, 8 Gbit og 16 Gbit ikke-ECC-minneteknologier, enkeltstående og dobbeltstående minnemoduler
Merk	Systemet fungerer ikke riktig hvis du installerer minnemoduler som ikke støttes. Minnemoduler konstruert med x8 og x16 DDR-enheter støttes; minnemoduler konstruert med x4 SDRAM støttes ikke.

HP tilbyr oppgradert minne for denne datamaskinen, og råder kunder til å kjøpe det for å unngå kompatibilitetsproblemer med ustøttet minne fra tredjepart.

Installere minnemoduler

Det er to minnemodulsokler på systemkortet, med én sokkel per kanal. Sporene er merket DIMM1 og DIMM3. DIMM1-sporet brukes i minnekanal B. DIMM3-sporet brukes i minnekanal A.



Element	Beskrivelse	Systemkortmerke	Sporfarge
1	Minnemodulspor, kanal A	DIMM3	Svart
2	Minnemodulspor, kanal B	DIMM1	Svart

Systemet fungerer automatisk i enkeltkanalmodus, dobbeltkanalmodus eller fleksibel modus, avhengig av hvordan minnemodulene er installert.

- Systemet vil fungere i enkeltkanalmodus hvis minnemodulsoklene bare er besatt i én kanal.
- Systemet fungerer i dobbeltkanalmodus med høyere ytelse hvis minnekapasiteten til minnemodulen i kanal A er lik minnekapasiteten til minnemodulen i kanal B.
- Systemet fungerer i fleksibel modus hvis den totale minnekapasiteten til minnemodulen i kanal A ikke er lik den totale minnekapasiteten til minnemodulen i kanal B. I fleksibel modus angir kanalen som inneholder den minste mengden minne, den totale mengden minne som er tilordnet dobbeltkanalen. Den resterende mengden minne blir tilordnet enkeltkanalen. Hvis én kanal har mer minne enn den andre, må kanal A besettes med mest minne.
- I alle moduser bestemmes maksimal driftshastighet av den tregeste minnemodulen i systemet.



VIKTIG: Du må koble fra strømledningen og vente ca. 30 sekunder på at strømmen tappes ut, før du legger til eller fjerner minnemoduler. Det er alltid spenning på minnemodulene så lenge datamaskinen er koblet til en aktiv stikkontakt, uavhengig av om systemet er slått på eller ikke. Det kan føre til uopprettelig skade på minnemodulene eller hovedkortet, hvis minnemoduler legges til eller fjernes mens det er spenning til stede.

Minnemodulsporene har gullbelagte metallkontakter. Når du oppgraderer minnet, er det viktig å bruke minnemoduler med gullbelagte metallkontakter for å forhindre at det oppstår korrosjon og/eller oksidasjon på grunn av at inkompatible metaller kommer i kontakt med hverandre.

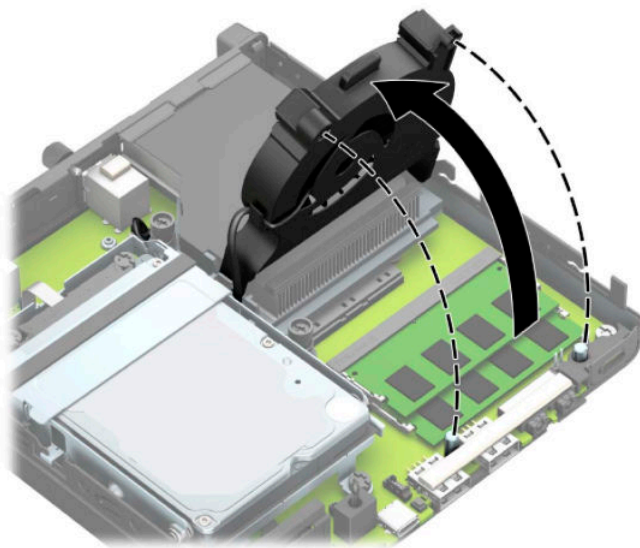
Statisk elektrisitet kan skade elektroniske komponenter i datamaskinen eller tilleggskort. Før du begynner på disse prosedyrene, må du passe på at du har utladet eventuell statisk elektrisitet ved å berøre en jordet metallgjenstand. Se [Elektrostatisk utladning på side 47](#) for å få mer informasjon.

Pass på at du ikke berører noen av kontaktene når du håndterer en minnemodul. Dette kan skade modulen.

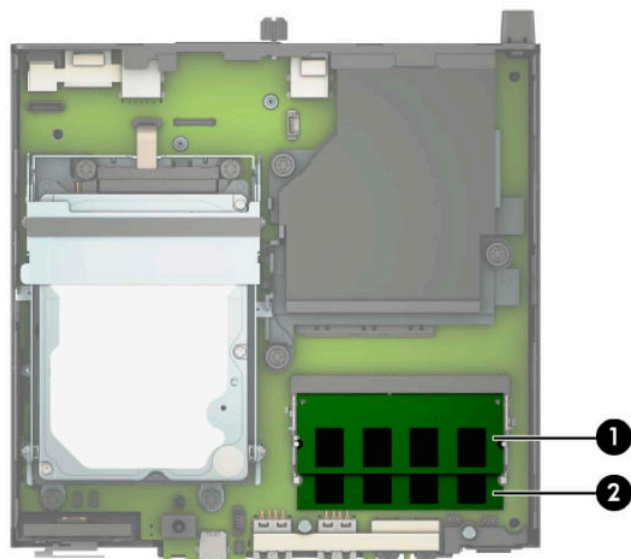
1. Fjern/koble fra eventuelt sikkerhetsutstyr som forhindrer åpning av datamaskinen.
2. Koble alle flyttbare medier, som USB-flash-stasjoner, fra datamaskinen.
3. Slå av datamaskinen på riktig måte via operativsystemet, og slå av eventuelle eksterne enheter.
4. Koble strømledningen fra stikkontakten, og koble fra eventuelle eksterne enheter.
5. Hvis datamaskinen står på et stativ, må du først ta den av og legge den ned.
6. Ta av datamaskinens tilgangspanel.

Se [Fjerne datamaskinens tilgangspanel på side 9](#) for å få veiledning.

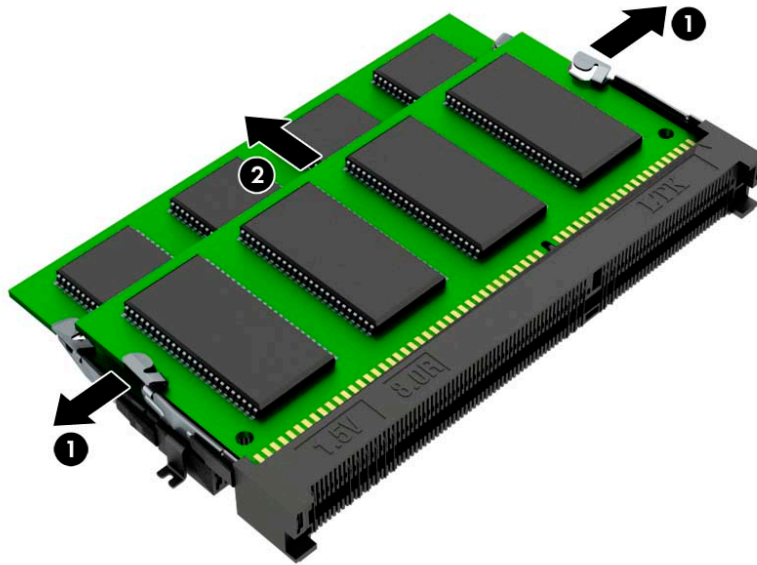
7. Vipp viften opp med forsidetappen og la den stå i opp-posisjon.



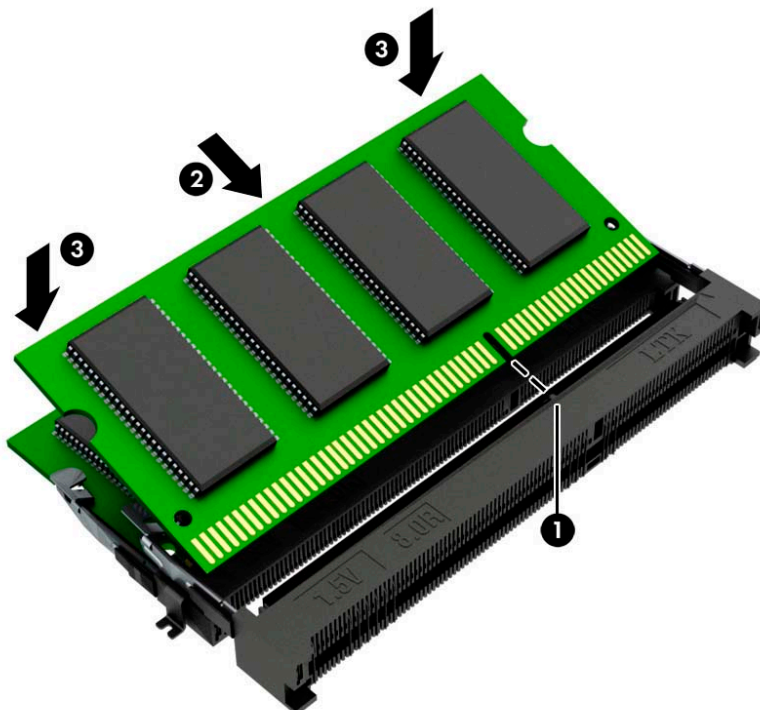
8. Finn minnemodulenes plasseringer (1) og (2) på systemkortet.




9. Fjern minnemodulen ved å skyve de to låsene på hver side av minnemodulen (1) utover, og deretter trekke minnemodulen (2) ut av sporet.

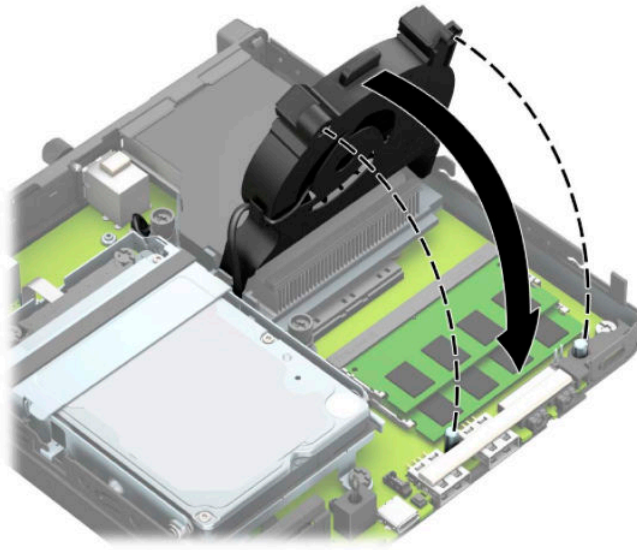


10. For å montere en minnemodul, avpass hakket på den nye minnemodulen til fliken på minnesporet (1). Skyv den nye minnemodulen inn i sporet (2) i en vinkel på omtrent 30° grader og trykk deretter minnemodulen ned (3) til den klikker på plass.



 **MERK:** Minnemoduler kan installeres kun på én måte. Husk å tilpasse hakket på modulen med fliken på minnemodulsplet.

- 11.** Vipp viften nedover.




- 12.** Sett på plass tilgangspanelet.

Se [Sette på igjen datamaskinens tilgangspanel på side 10](#) for å få veiledning.

- 13.** Hvis datamaskinen sto på et stativ, må du montere det igjen.
- 14.** Koble til strømledningen og eventuelle eksterne enheter på nytt, og slå deretter på datamaskinen.
- 15.** Lås eventuelt sikkerhetsutstyr som ble frakoblet da du tok av datamaskinens deksel eller tilgangspanel.


Datamaskinen skal automatisk registrere det nye minnet når du slår datamaskinen på.

Ta ut en harddisk

 **MERK:** Forviss deg om at du har sikkerhetskopierte dataene på den gamle harddisken, før du fjerner den, slik at du kan overføre dem til den nye harddisken.

Modeller med en grafisk prosessor inkluderer ikke en harddisk.

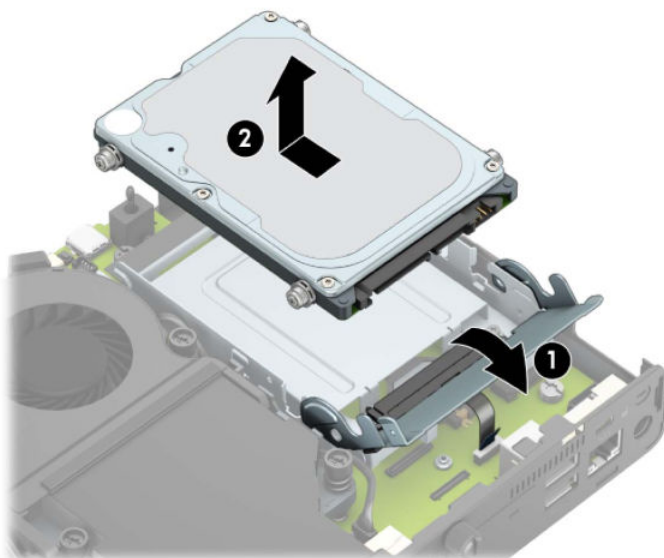
1. Fjern/koble fra eventuelt sikkerhetsutstyr som forhindrer åpning av datamaskinen.
2. Koble alle flyttbare medier, som USB-flash-stasjoner, fra datamaskinen.
3. Slå av datamaskinen på riktig måte via operativsystemet, og slå av eventuelle eksterne enheter.
4. Koble strømledningen fra stikkontakten, og koble fra eventuelle eksterne enheter.

 **VIKTIG:** Det er alltid spenning på hovedkortet så lenge systemet er koblet til en aktiv stikkontakt, uavhengig av om systemet er slått på eller ikke. Du må koble strømledningen fra strømkilden før du åpner datamaskinen for å unngå skade på de interne komponentene.

5. Hvis datamaskinen står på et stativ, må du først ta den løs.
6. Ta av datamaskinens tilgangspanel.

Se [Fjerne datamaskinens tilgangspanel på side 9](#) for å få veiledning.

7. For å fjerne harddisken, dreier harddisklåsen opp (1) for å frakoble harddisken fra buret. Skyv disken bakover inn i kabinettet til den stopper, og løft deretter harddisken opp og ut av buret (2).

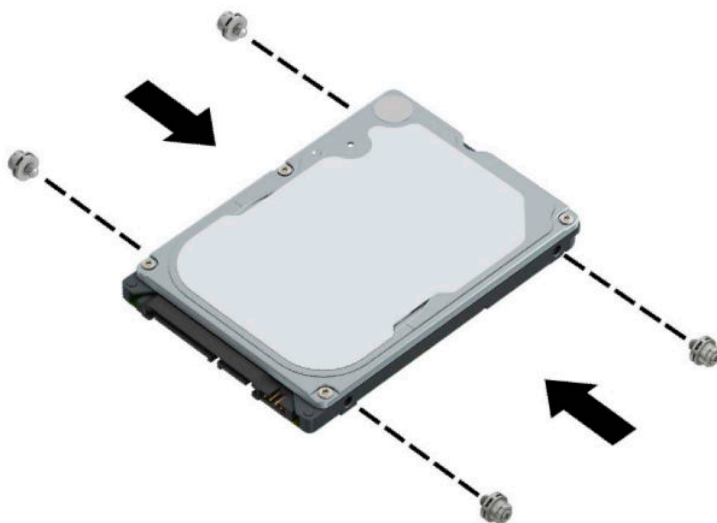


Montere en harddisk

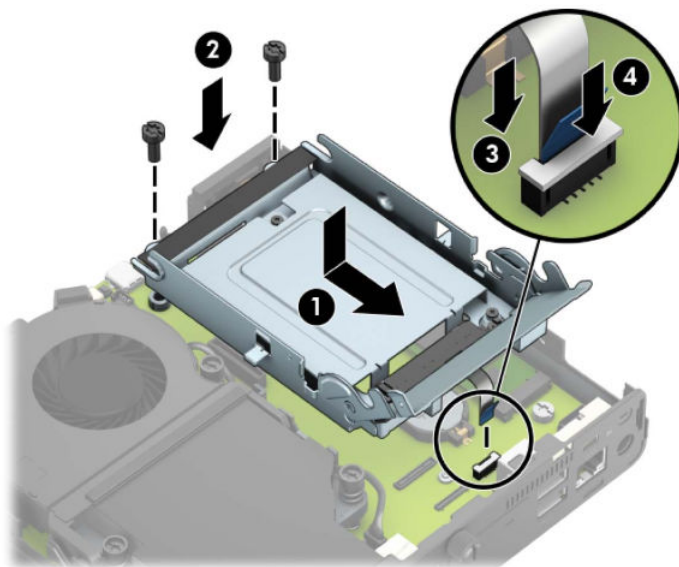
 **MERK:** Se [Ta ut en harddisk på side 16](#) for instruksjoner for å fjerne en harddisk.

1. Hvis du skifter ut en harddisk, må du overføre monteringskruene fra den gamle harddisken til den nye.

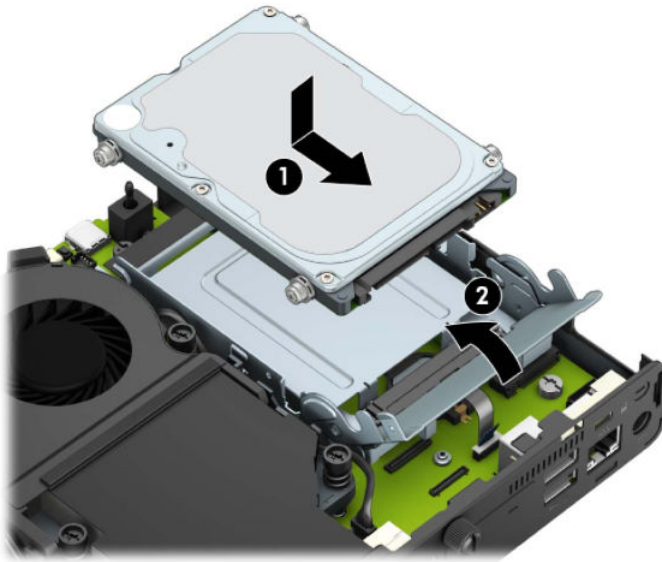
 **MERK:** Monteringskruer kan kjøpes fra HP.



2. Hvis du skal installere en harddisk i stedet for å bytte ut en harddisk, må du montere harddiskburet. Plasser harddiskburet ned i rammen, og skyv det fremover (1). Sett inn de to skruene (2) som sikrer harddiskburet til rammen, og koble deretter harddiskkabelen (3) på hovedkortet. Sikre kabelen ved å feste harddiskkabelklemmen (4) til kontakten på systemkortet.




3. Innrett monteringskruene til harddisken på linje med sporene på harddiskburet, trykk harddisken ned inn i buret og skyv den fremover (1). Drei deretter harddisklåsen ned (2) for å koble til harddisken.



4. Sett på plass tilgangspanelet.
Se [Sette på igjen datamaskinens tilgangspanel på side 10](#) for å få veiledning.
5. Hvis datamaskinen sto på et stativ, må du montere det igjen.
6. Koble til igjen eksterne enheter og strømledningen, og slå deretter datamaskinen på.
7. Lås eventuelt sikkerhetsstyr som ble frakoblet da du tok av tilgangspanelet.

Bytte ut en M.2 PCIe SSD (solid state drive)

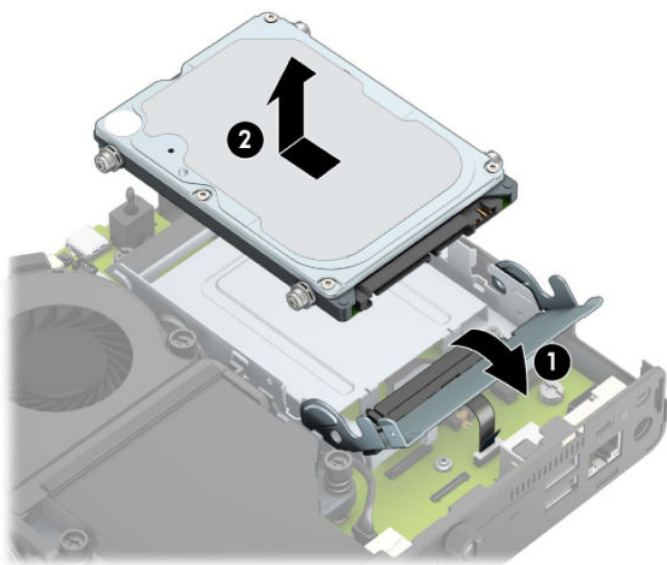
1. Fjern/koble fra eventuelt sikkerhetsutstyr som forhindrer åpning av datamaskinen.
2. Koble alle flyttbare medier, som USB-flash-stasjoner, fra datamaskinen.
3. Slå av datamaskinen på riktig måte via operativsystemet, og slå av eventuelle eksterne enheter.
4. Koble strømledningen fra stikkontakten, og koble fra eventuelle eksterne enheter.

 **VIKTIG:** Det er alltid spenning på hovedkortet så lenge systemet er koblet til en aktiv stikkontakt, uavhengig av om systemet er slått på eller ikke. Du må koble strømledningen fra strømkilden før du åpner datamaskinen for å unngå skade på de interne komponentene.

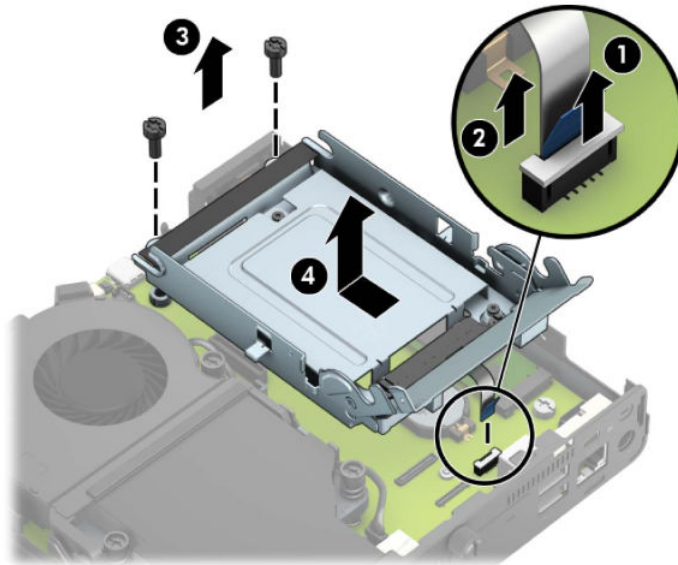
5. Hvis datamaskinen står på et stativ, må du først ta den av og legge den ned.
6. Ta av datamaskinens tilgangspanel.
Se [Fjerne datamaskinens tilgangspanel på side 9](#) for å få veiledning.
7. For å få tilgang til SSD M.2, må du fjerne harddiskburet eller grafikkprosessoren, avhengig av modell.

For modeller som har harddisk:

- a. Drei harddisklåsen opp (1) for å frakoble harddisken fra buret. Skyv disken bakover inn i kabinettet til den stopper, og løft deretter harddisken opp og ut av buret (2).

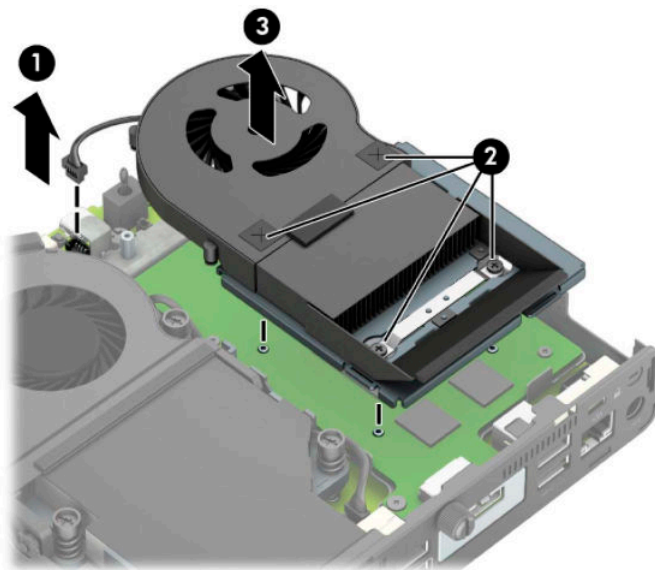


- b.** Koble harddiskkabelklemmen fra kontakten på systemkortet (1). Koble fra harddiskkabelen (2) fra systemkortet ved å trekke i hempen på kabelen, og fjern deretter de to skruene (3) som sikrer harddiskburet til rammen. Skyv harddiskburet bakover og løft den (4) ut av rammen.

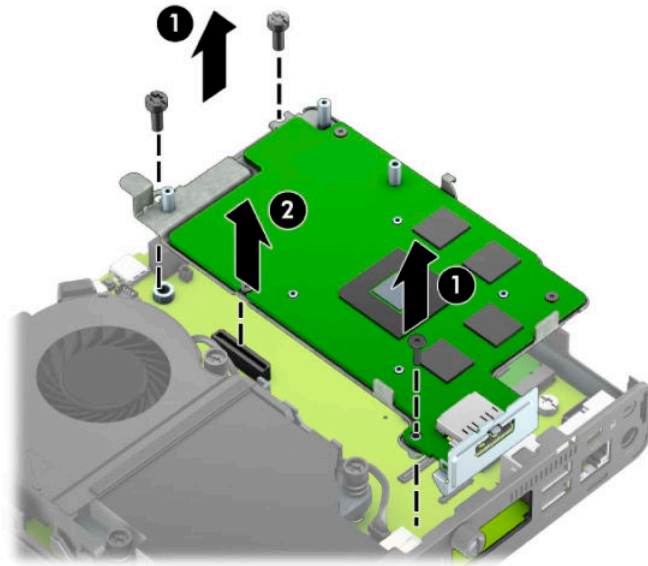


For modeller med en grafikkprossessor:

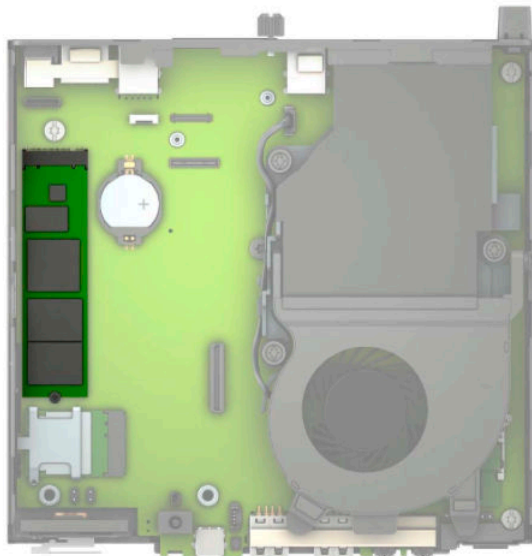
- a.** Koble viftekontakten (1) fra hovedkortet. Løsne de fire skruene (2) på viftemontasjen, og løft viftemontasjen (3) ut av rammen.



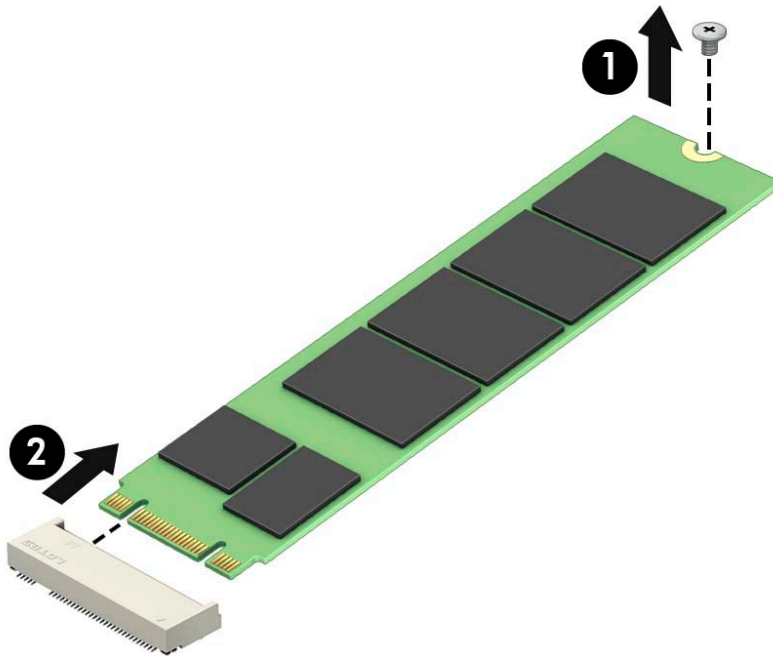
- b. Fjern de tre skruene (1) som sikrer grafikkprosessoren til rammen, og løft deretter grafikkprosessoren (2) ut av rammen.



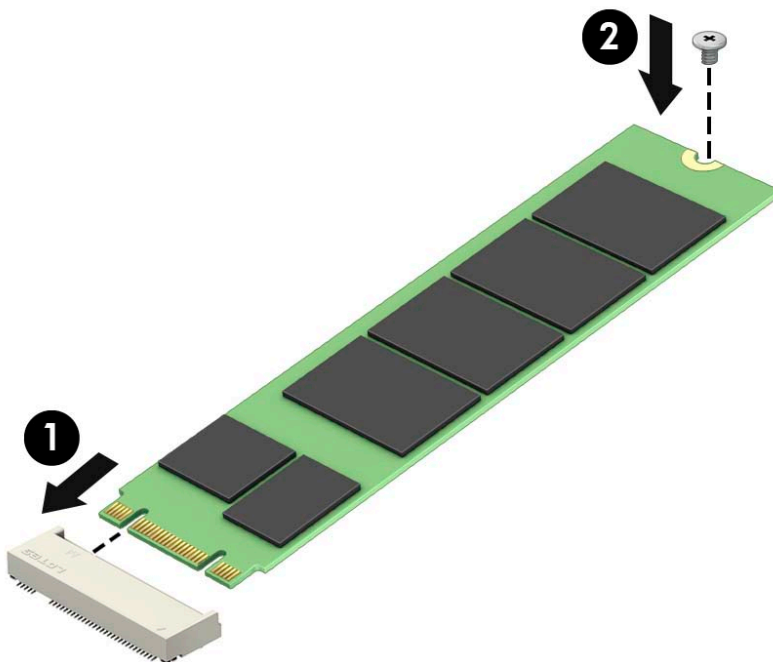
8. Finn SSD M.2 på systemkortet.



9. Fjern skruen (1) som fester SSD-en til hovedkortet, og trekk SSD-en fra sokkelen (2) på hovedkortet.

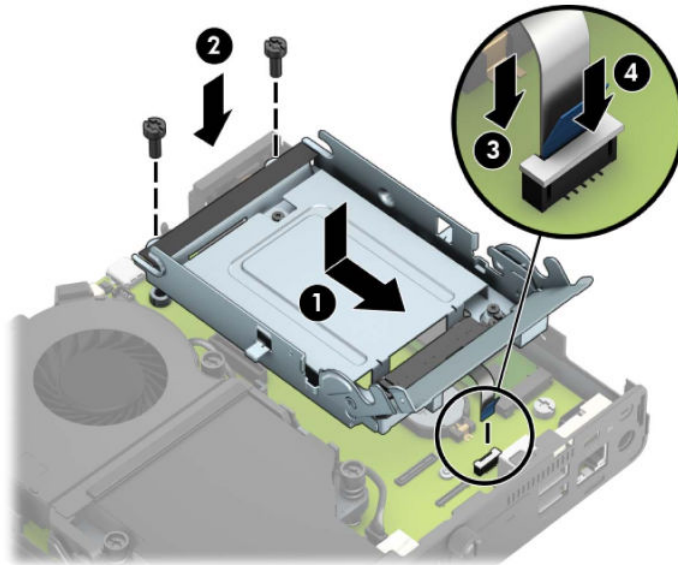


10. Skyv enden av SSD-kontakten inn i sokkelen (1) på hovedkortet, og fest deretter SSD-en med skruen (2).

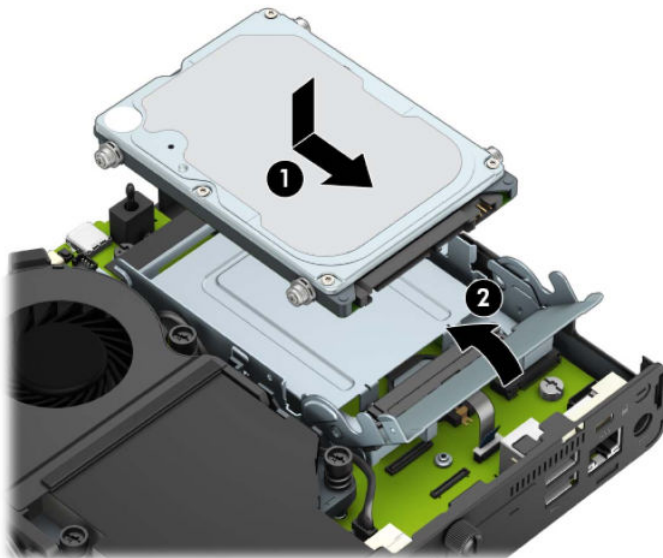


11. Bytt ut harddiskburet eller grafikkprosessoren, avhengig av modell.
For modeller som har harddisk:

- a. Plasser harddiskburet ned i rammen, og skyv det fremover (1). Sett inn de to skruene (2) som sikrer harddiskburet til rammen, og koble deretter harddiskkabelen (3) på hovedkortet. Sikre kableen ved å feste harddiskkabelklemmen (4) til kontakten på systemkortet.

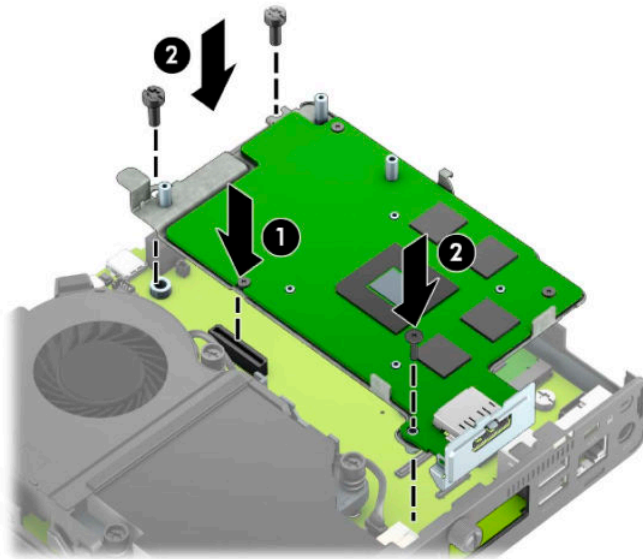


- b. Innrett monteringskruene til harddisken på linje med sporene på harddiskburet, trykk harddisken ned inn i buret og skyv den fremover (1). Drei deretter harddisklåsen ned (2) for å koble til harddisken.

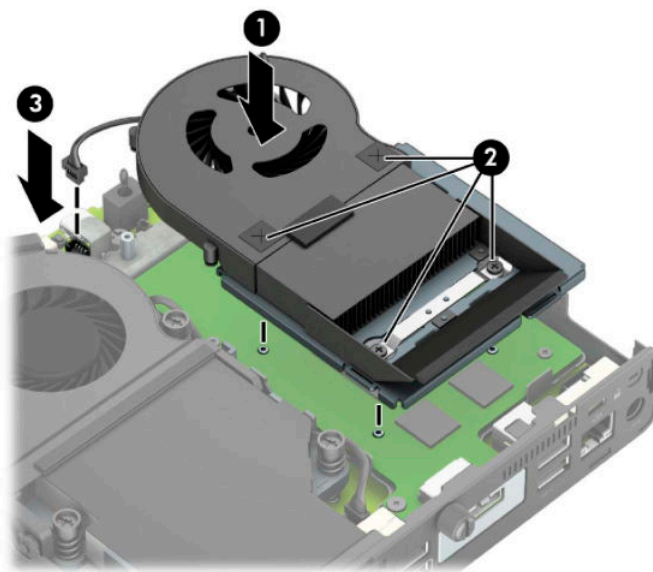


For modeller med en grafikkprosessor:

- a. Plasser grafikkprosessoren ned i rammen slik at det kobles til hovedkortet (1), og fest grafikkprosessoren på hovedkortet med de tre skruene (2).




- b.** Sett viftemontasjen (1) på grafikk prosessoren. Fest viftemontasjen med de fire skruene (2), og koble deretter viftemontasjen til kabelen (3) på hovedkortet.



- 12.** Sett på plass tilgangspanelet.
- Se [Sette på igjen datamaskinens tilgangspanel på side 10](#) for å få veiledning.
- 13.** Hvis datamaskinen sto på et stativ, må du montere det igjen.
- 14.** Koble til igjen eksterne enheter og strømledningen, og slå deretter datamaskinen på.
- 15.** Lås eventuelt sikkerhetsutstyr som ble frakoblet da du tok av datamaskinens deksel eller tilgangspanel.

Bytte ut WLAN-modulen

1. Fjern/koble fra eventuelt sikkerhetsutstyr som forhindrer åpning av datamaskinen.
2. Koble alle flyttbare medier, som USB-flash-stasjoner, fra datamaskinen.
3. Slå av datamaskinen på riktig måte via operativsystemet, og slå av eventuelle eksterne enheter.
4. Koble strømledningen fra stikkontakten, og koble fra eventuelle eksterne enheter.

 **VIKTIG:** Det er alltid spenning på hovedkortet så lenge systemet er koblet til en aktiv stikkontakt, uavhengig av om systemet er slått på eller ikke. Du må koble strømledningen fra strømkilden før du åpner datamaskinen for å unngå skade på de interne komponentene.

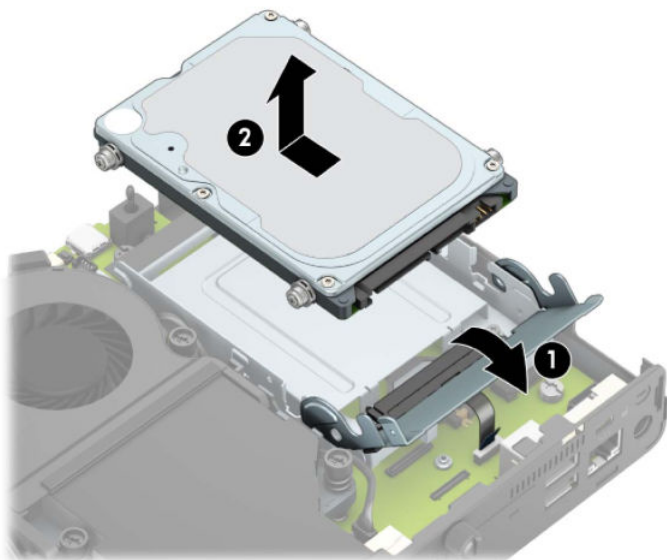
5. Hvis datamaskinen står på et stativ, må du først ta den av og legge den ned.
6. Ta av datamaskinens tilgangspanel.

Se [Fjerne datamaskinens tilgangspanel på side 9](#) for å få veiledning.

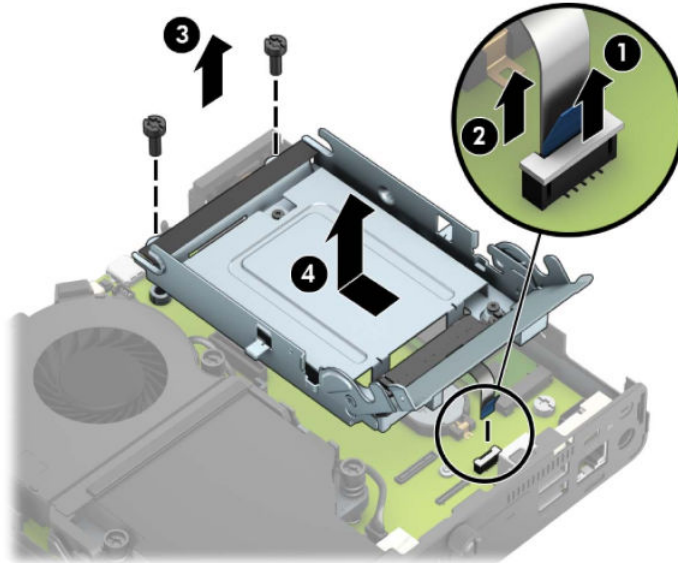
7. For å få tilgang til WLAN-modulen, må du fjerne harddiskburet eller grafikk prosessoren, avhengig av modell.

For modeller som har harddisk:

- a. Drei harddisklåsen opp (1) for å frakoble harddisken fra buret. Skyv disken bakover inn i kabinettet til den stopper, og løft deretter harddisken opp og ut av buret (2).

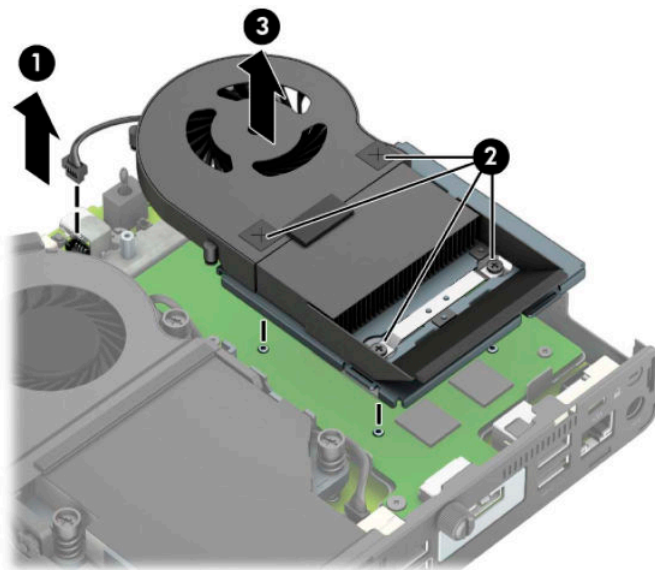


- b.** Koble harddiskkabelklemmen fra kontakten på systemkortet (1). Koble fra harddiskkabelen (2) fra systemkortet ved å trekke i hempen på kabelen, og fjern deretter de to skruene (3) som sikrer harddiskburet til rammen. Skyv harddiskburet bakover og løft den (4) ut av rammen.

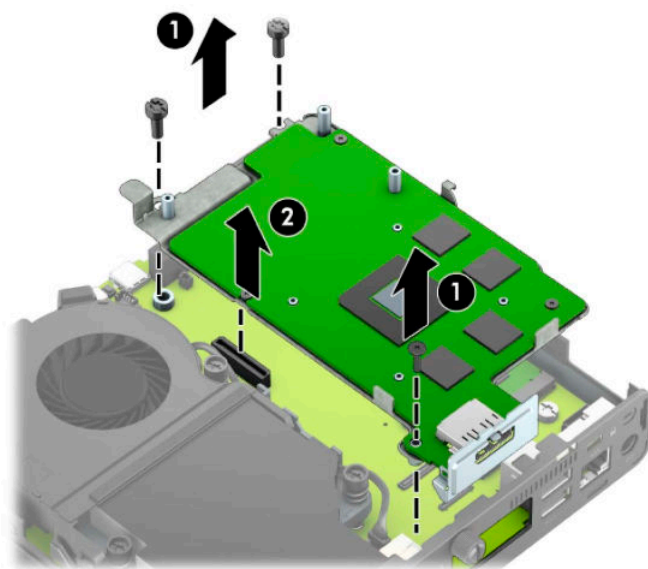


For modeller med en grafikkprossessor:

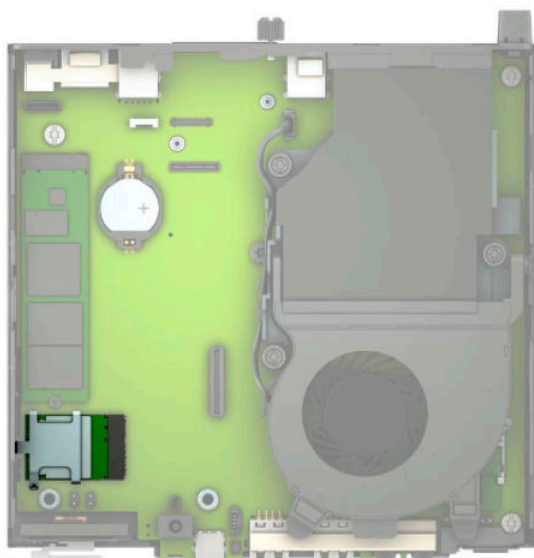
- a.** Koble viftekontakten (1) fra hovedkortet. Løsne de fire skruene (2) på viftemontasjen, og løft viftemontasjen (3) ut av rammen.




- b. Fjern de tre skruene (1) som sikrer grafikkprosessoren til rammen, og løft deretter grafikkprosessoren (2) ut av rammen.

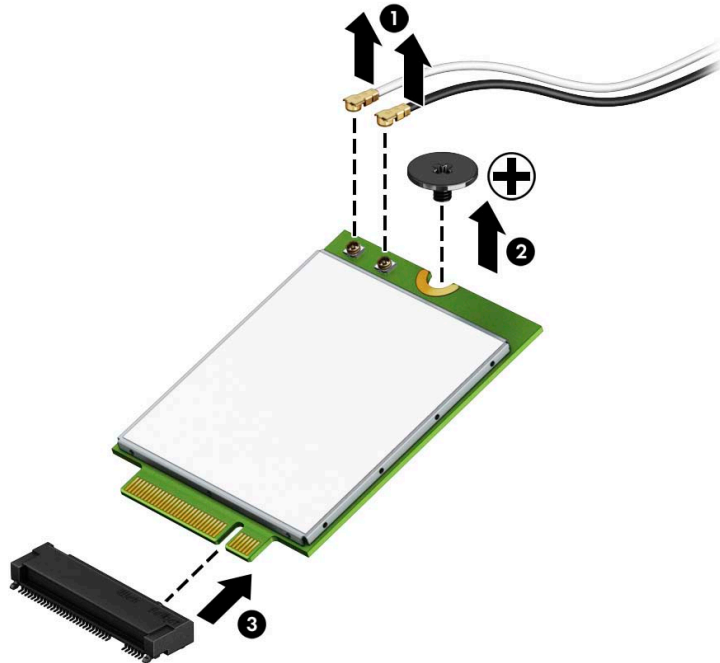


8. Finn WLAN-modulen på hovedkortet.



9. Koble begge antennekablene (1) fra WLAN-modulen. Fjern skruen (2) som fester WLAN-modulen til hovedkortet, og deretter ta tak i sidene på WLAN-modulen, og trekk den ut av sokkelen (3).

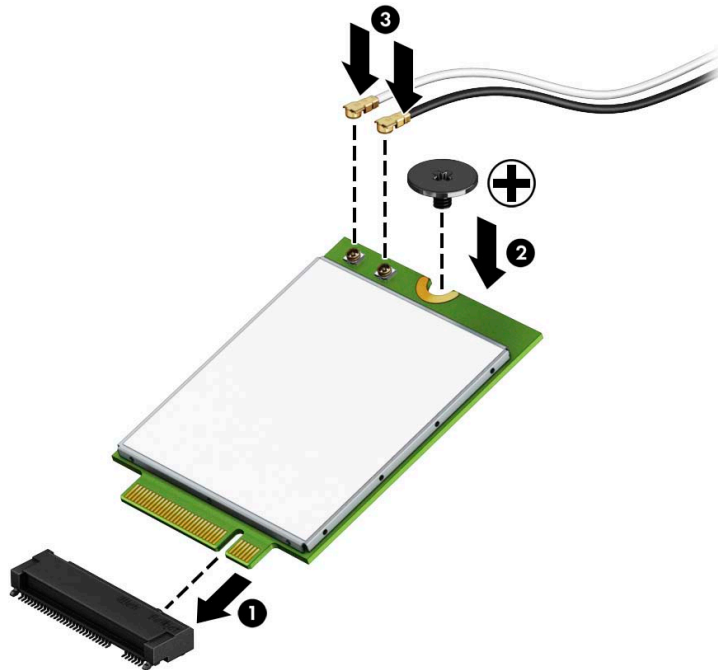
 **MERK:** Du må bruke et lite verktøy, for eksempel en pinsett eller en spisstang, for å koble fra og koble til antennekablene.



10. Sett den nye WLAN-modulen godt inn i sokkelen (1) på hovedkortet, og fest modulen til hovedkortet ved hjelp av den medfølgende skruen (2). Samsvar merkingen på hver antennekabel med den korresponderende kontakten på WLAN-modulen og fest antennene (3) til kontaktene.



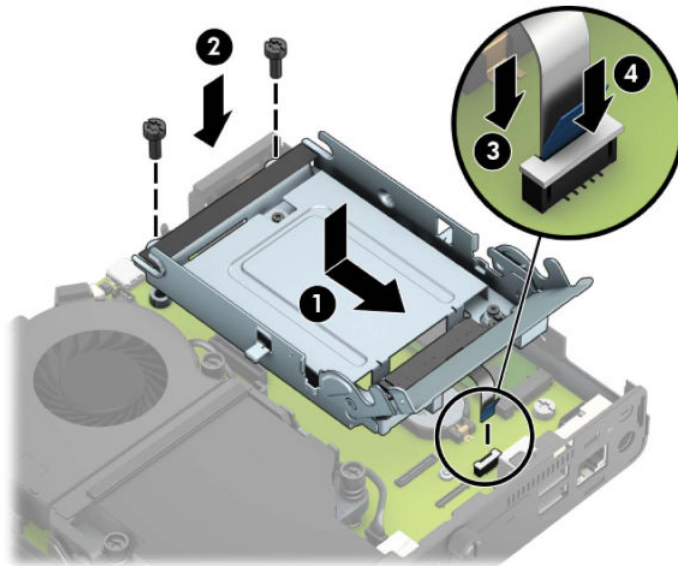
MERK: En WLAN-modul kan installeres kun på én måte.



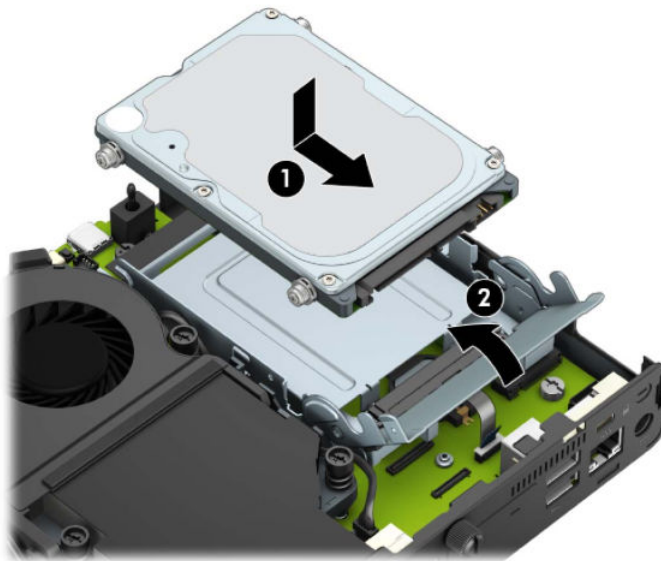
11. Bytt ut harddiskburet eller grafikkprosessoren, avhengig av modell.

For modeller som har harddisk:

- a. Plasser harddiskburet ned i rammen, og skyv det fremover (1). Sett inn de to skruene (2) som sikrer harddiskburet til rammen, og koble deretter harddiskkabelen (3) på hovedkortet. Sikre kablet ved å feste harddiskkabelklemmen (4) til kontakten på systemkortet.

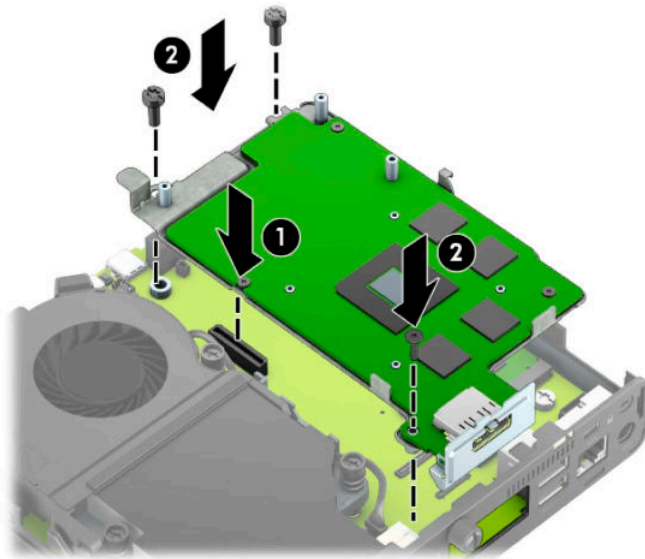


- b.** Innrett monteringskruene til harddisken på linje med sporene på harddiskburet, trykk harddisken ned inn i buret og skyv den fremover (1). Drei deretter harddisklåsen ned (2) for å koble til harddisken.

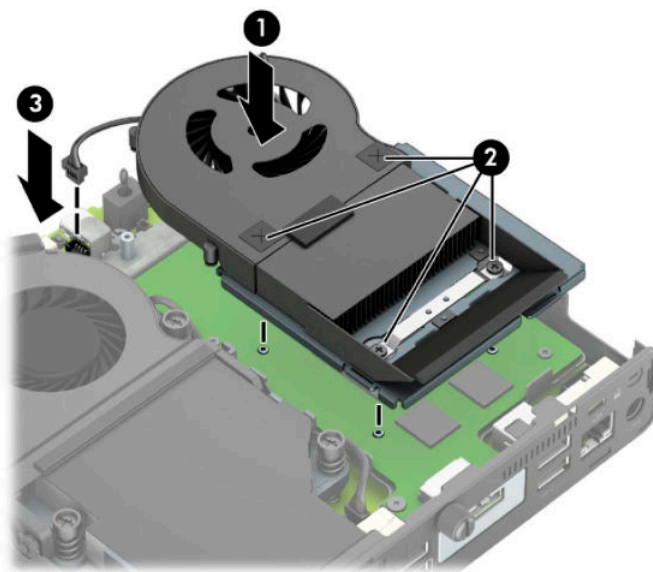


For modeller med en grafikkprossessor:

- a.** Plasser grafikkprossessoren ned i rammen slik at det kobles til hovedkortet (1), og fest grafikkprossessoren på hovedkortet med de tre skruene (2).



- b. Sett viftemontasjen (1) på grafikk prosessoren. Fest viftemontasjen med de fire skruene (2), og koble deretter viftemontasjen til kabelen (3) på hovedkortet.



12. Sett på plass tilgangspanelet.


Se [Sette på igjen datamaskinens tilgangspanel på side 10](#) for å få veiledning.

13. Hvis datamaskinen sto på et stativ, må du montere det igjen.
14. Koble til strømledningen og slå datamaskinen på.
15. Lås eventuelt sikkerhetsutstyr som ble frakoblet da du tok av datamaskinens deksel eller tilgangspanel.

Installere en ekstern antenne

Interne WLAN-antenner er standard. Hvis datamaskinen skal installeres i et metallhus, eller en annen ramme, bør du muligens bruke en ekstern WLAN-antenne.

1. Fjern/koble fra eventuelt sikkerhetsutstyr som forhindrer åpning av datamaskinen.
2. Koble alle flyttbare medier, som USB-flash-stasjoner, fra datamaskinen.
3. Slå av datamaskinen på riktig måte via operativsystemet, og slå av eventuelle eksterne enheter.
4. Koble strømledningen fra stikkontakten, og koble fra eventuelle eksterne enheter.

 **VIKTIG:** Det er alltid spenning på hovedkortet så lenge systemet er koblet til en aktiv stikkontakt, uavhengig av om systemet er slått på eller ikke. Du må koble strømledningen fra strømkilden før du åpner datamaskinen for å unngå skade på de interne komponentene.

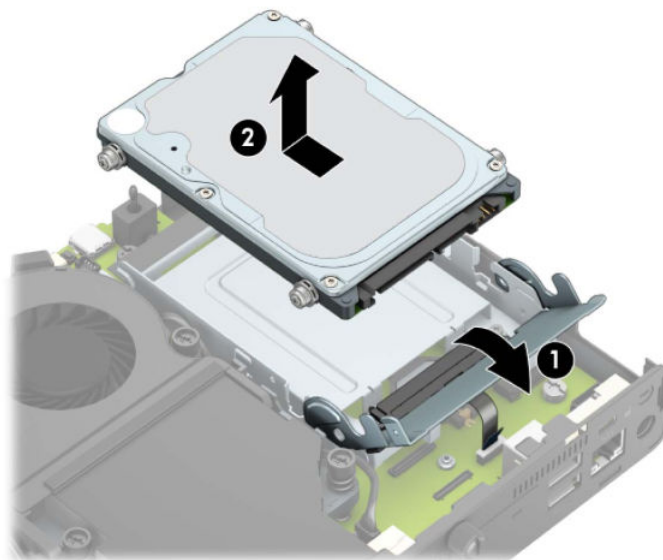
5. Hvis datamaskinen står på et stativ, må du først ta den av og legge den ned.
6. Ta av datamaskinens tilgangspanel.

Se [Fjerne datamaskinens tilgangspanel på side 9](#) for å få veiledning.

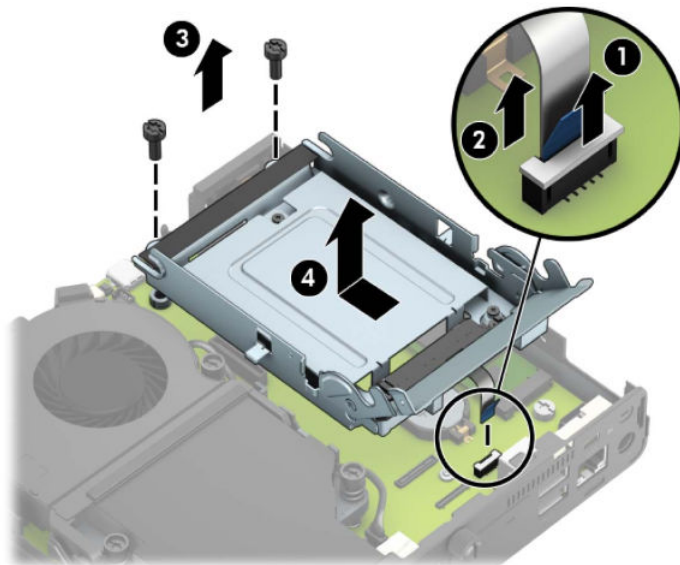
7. For å få tilgang til WLAN-modulen, må du fjerne harddiskburet eller grafikk prosessoren, avhengig av modell.

For modeller som har harddisk:

- a. Drei harddisklåsen opp (1) for å frakoble harddisken fra buret. Skyv disken bakover inn i kabinettet til den stopper, og løft deretter harddisken opp og ut av buret (2).

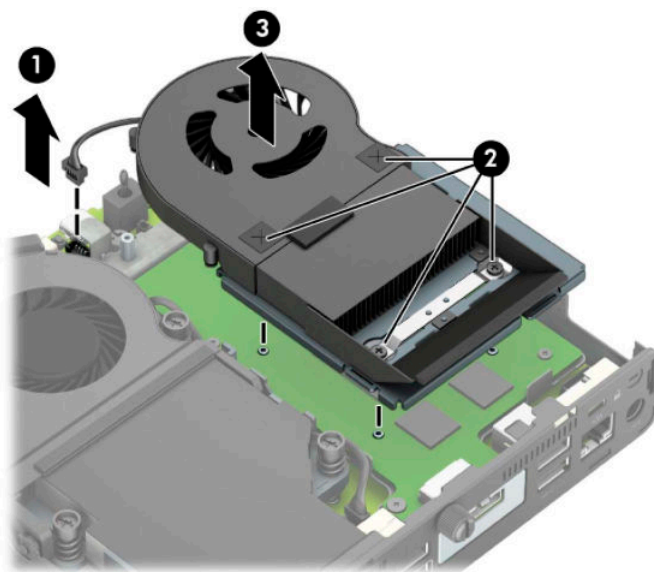


- b. Koble harddiskkabelklemmen fra kontakten på systemkortet (1). Koble fra harddiskkabelen (2) fra systemkortet ved å trekke i hempene på kabelen, og fjern deretter de to skruene (3) som sikrer harddiskburet til rammen. Skyv harddiskburet bakover og løft den (4) ut av rammen.

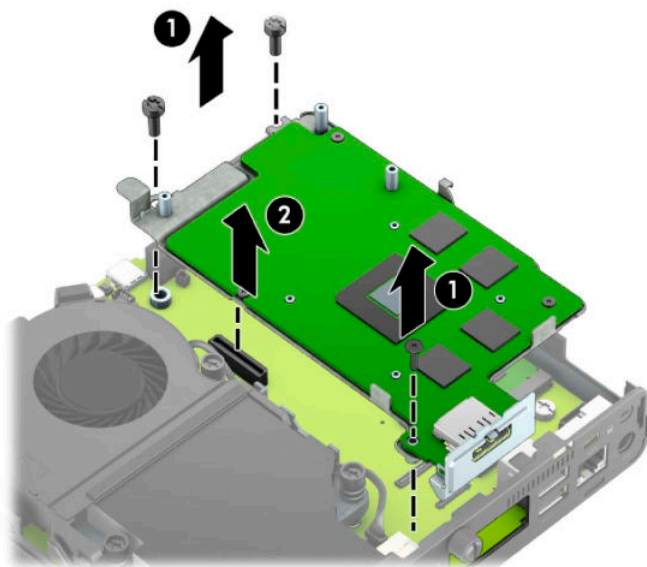


For modeller med en grafikkprosessor:

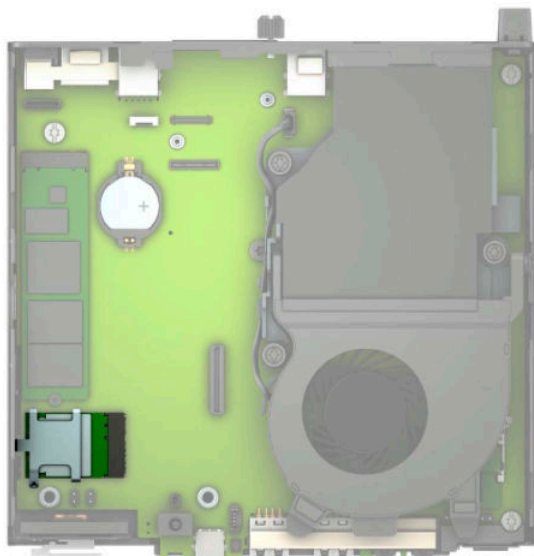
- a. Koble viftekontakten (1) fra hovedkortet. Løsne de fire skruene (2) på viftemontasjen, og løft viftemontasjen (3) ut av rammen.



- b. Fjern de tre skruene (1) som sikrer grafikkprosessoren til rammen, og løft deretter grafikkprosessoren (2) ut av rammen.




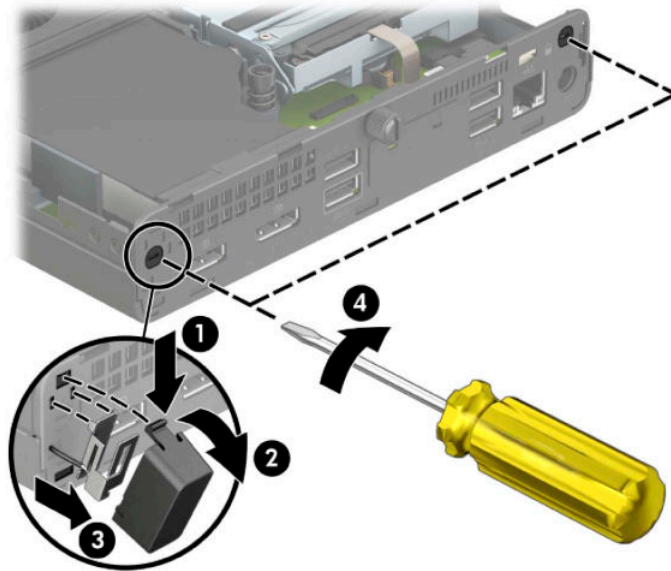
8. Finn WLAN-modulen på hovedkortet.



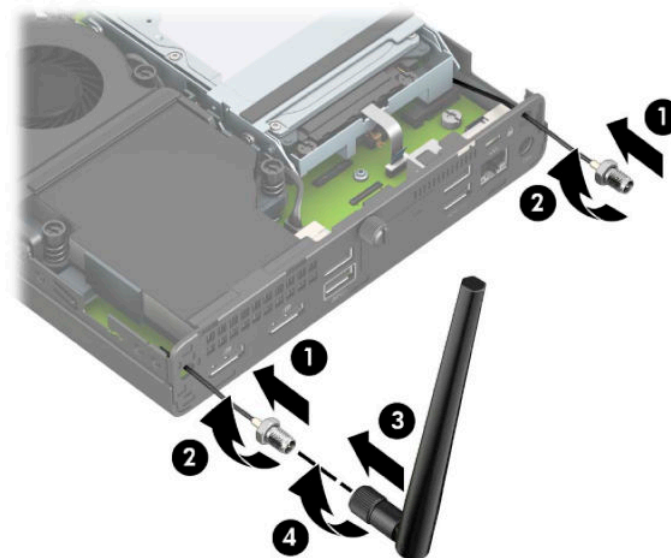
9. Koble fra de interne antennekablene fra WLAN-modulen.
Se [Bytte ut WLAN-modulen på side 25](#) for å få veiledning.
10. Finn begge posisjonene for de eksterne antennene på kabinettet.

11. For å se utløsningsfunksjonen på venstre side av baksidepanelet, fjern antennekapslet ved å trykke antennekapsel nedover (1) og trekke det bort (2) fra panelet. Koble den interne antennen (3) fra rammen, og trekk den interne antennekabelen ut av rammen. Sett inn en flat skrutrekker i hver av utløsningsfunksjonene, og dreii (3) for å fjerne skruene.

 **MERK:** Du må kanskje benytte spisstang for å trekke den interne kabelen ut av rammen.



12. Før kabelen for den eksterne antennen gjennom hvert av hullene (1), og skru antennen (2) på plass. Fest antenneforlengelsen (3) og skru den på (4).

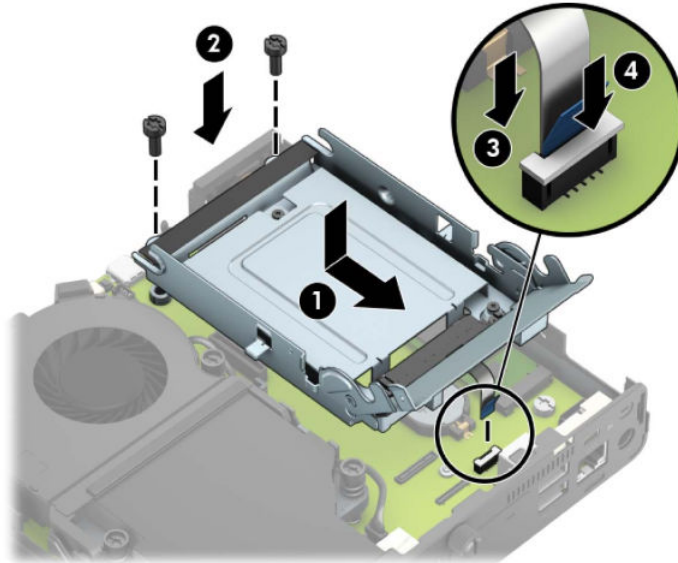


13. Koble kablene for den eksterne antennen til WLAN-modulen. Pass på at du samsvarer etikettene på antennekablene til de aktuelle kontaktene på WLAN-modulen når du kobler til kablene.

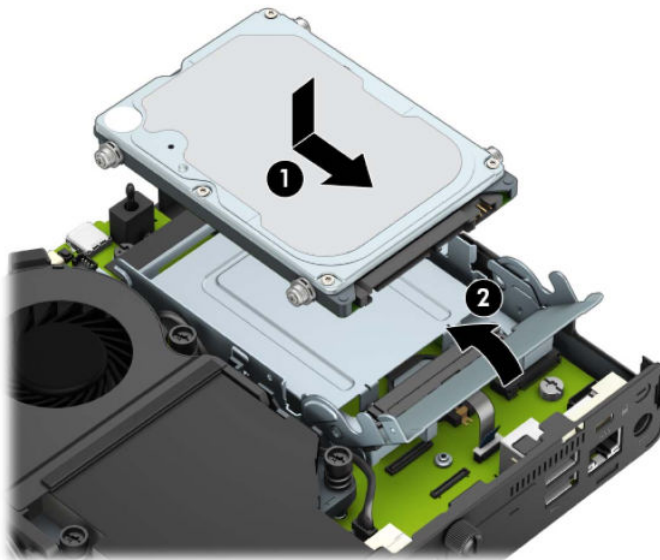
14. Bytt ut harddiskburet eller grafikkprosessoren, avhengig av modell.

For modeller som har harddisk:

- a. Plasser harddiskburet ned i rammen, og skyv det fremover (1). Sett inn de to skruene (2) som sikrer harddiskburet til rammen, og koble deretter harddiskkabelen (3) på hovedkortet. Sikre kabelen ved å feste harddiskkabelklemmen (4) til kontakten på systemkortet.

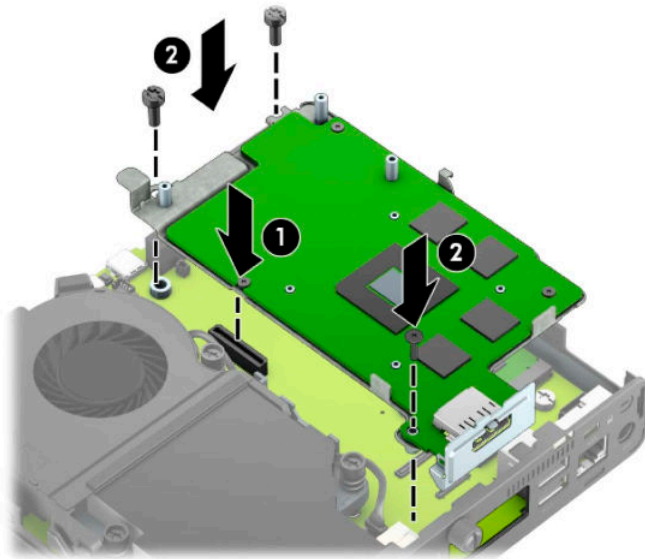


- b. Innrett monteringsskruene til harddisken på linje med sporene på harddiskburet, trykk harddisken ned inn i buret og skyv den fremover (1). Drei deretter harddisklåsen ned (2) for å koble til harddisken.

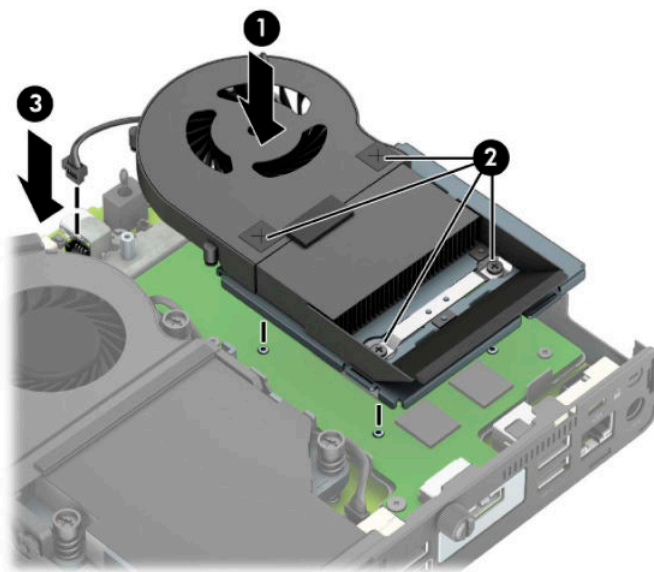


For modeller med en grafikkprosessor:

- a. Plasser grafikkprosessoren ned i rammen slik at det kobles til hovedkortet (1), og fest grafikkprosessoren på hovedkortet med de tre skruene (2).



- b.** Sett viftemontasjen (1) på grafikk prosessoren. Fest viftemontasjen med de fire skruene (2), og koble deretter viftemontasjen til kabelen (3) på hovedkortet.




- 15.** Sett på plass tilgangspanelet.

Se [Sette på igjen datamaskinens tilgangspanel på side 10](#) for å få veiledning.

- 16.** Hvis datamaskinen sto på et stativ, må du montere det igjen.
- 17.** Koble til strømledningen og slå datamaskinen på.
- 18.** Lås eventuelt sikkerhetsutstyr som ble frakoblet da du tok av datamaskinens deksel eller tilgangspanel.

Bytte batteri

Batteriet som følger med datamaskinen, gir strøm til sanntidsklokken. Når du skifter ut batteriet, må du bruke samme slags batteri som opprinnelig var installert i datamaskinen. Datamaskinen leveres med et 3 volts litium myntcellebatteri.


 **ADVARSEL:** Datamaskinen inneholder et internt litium-mangandioksid batteri. Det er risiko for brann og forbrenninger hvis batteriet ikke behandles riktig. Slik minsker du risikoen for personskade:

Ikke prøv å lade batteriet.


Batteriet må ikke utsettes for temperaturer over 60 °C (140 °F).

Du må ikke demontere, knuse eller stikke hull på batteriet, eller kortslutte de eksterne kontaktene, og batteriet må ikke utsettes for åpen flamme eller legges i vann.

Batteriet må bare skiftes ut med ekstrabatterier fra HP beregnet på dette produktet.


 **VIKTIG:** Før du skifter ut batteriet, er det viktig å ta en sikkerhetskopii av datamaskinens CMOS-innstillinger. Når batteriet fjernes eller skiftes ut, fjernes også CMOS-innstillingene.

Statisk elektrisitet kan skade de elektroniske komponentene i datamaskinen eller ekstrautstyr. Før du begynner på disse prosedyrene, må du passe på at du har utladet eventuell statisk elektrisitet ved å berøre en jordet metallgjenstand.

 **MERK:** Du kan forlenge levetiden til litiumbatteriet ved å koble datamaskinen til strømkontakten i veggen. Litiumbatteriet er bare i bruk når datamaskinen IKKE er koblet til strømkontakten.

HP oppfordrer kundene til å levere brukt elektronisk maskinvare, originale HP-blekkpatroner og oppladbare batterier til gjenvinning. Hvis du vil ha mer informasjon om gjenvinningsprogrammer, kan du gå til <http://www.hp.com/recycle>.

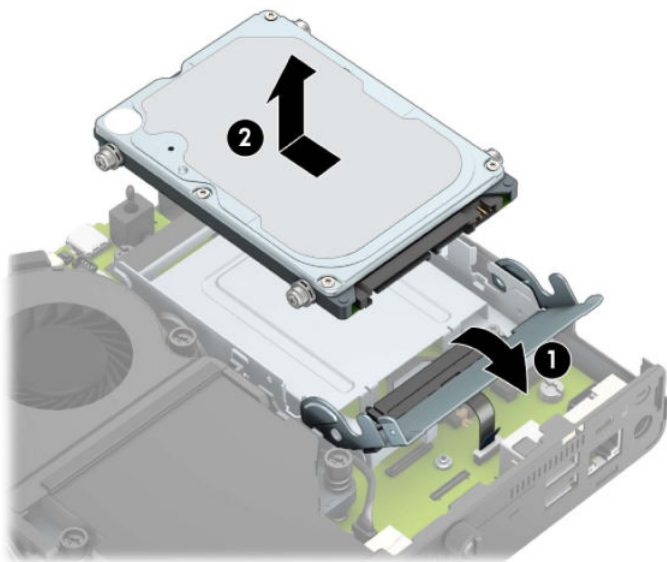
1. Fjern/koble fra eventuelt sikkerhetsutstyr som forhindrer åpning av datamaskinen.
2. Koble alle flyttbare medier, som USB-flash-stasjoner, fra datamaskinen.
3. Slå av datamaskinen på riktig måte via operativsystemet, og slå av eventuelle eksterne enheter.
4. Koble strømledningen fra stikkontakten, og koble fra eventuelle eksterne enheter.

 **VIKTIG:** Det er alltid spenning på hovedkortet så lenge systemet er koblet til en aktiv stikkontakt, uavhengig av om systemet er slått på eller ikke. Du må koble strømledningen fra strømkilden før du åpner datamaskinen for å unngå skade på de interne komponentene.

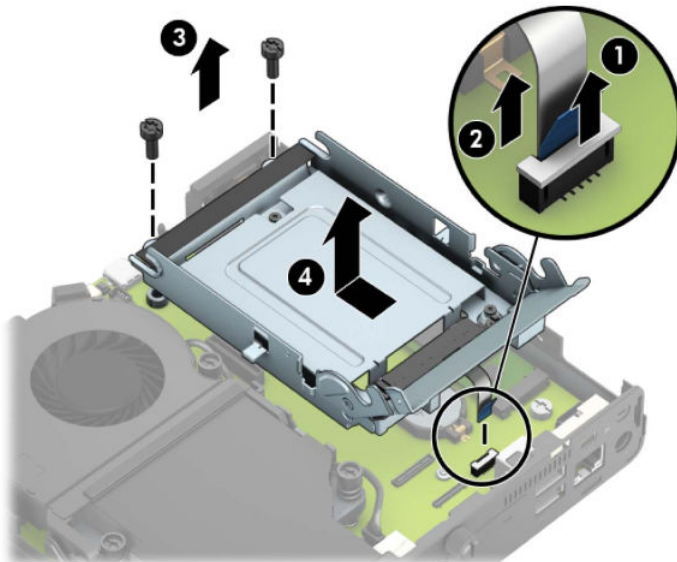
5. Hvis datamaskinen står på et stativ, må du først ta den av og legge den ned.
6. Ta av datamaskinens tilgangspanel.
Se [Fjerne datamaskinens tilgangspanel på side 9](#) for å få veiledning.
7. For å få tilgang til batteriet, må du fjerne harddiskburet eller grafikkprosessoren, avhengig av modell.

For modeller som har harddisk:

- a. Drei harddisklåsen opp (1) for å frakoble harddisken fra buret. Skyv stasjonen bakover inn i kabinettet til den stopper, og løft deretter stasjonen opp og ut av konsollen (2).

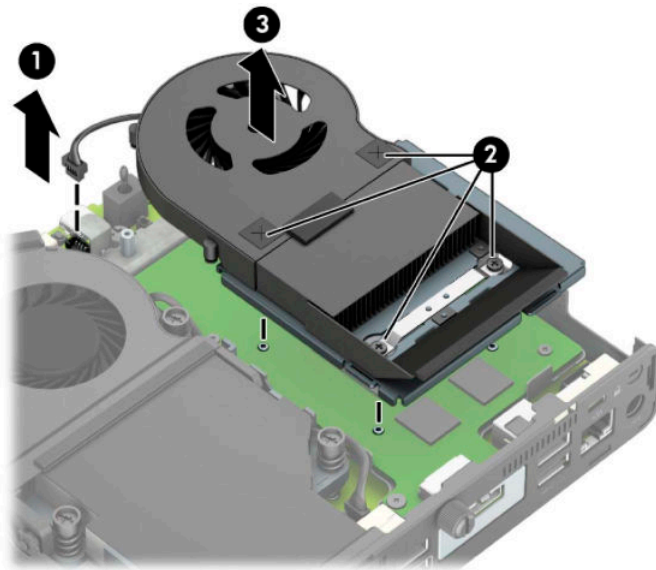


- b.** Koble harddiskkabelklemmen fra kontakten på systemkortet (1). Koble fra harddiskkabelen (2) fra systemkortet ved å trekke i hempen på kabelen, og fjern deretter de to skruene (3) som sikrer harddiskburet til rammen. Skyv harddiskburet bakover og løft den (4) ut av rammen.

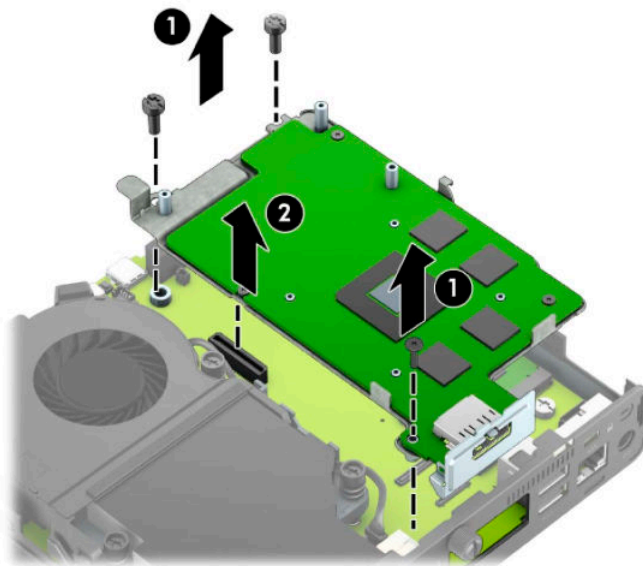


For modeller med en grafikkpro세서:

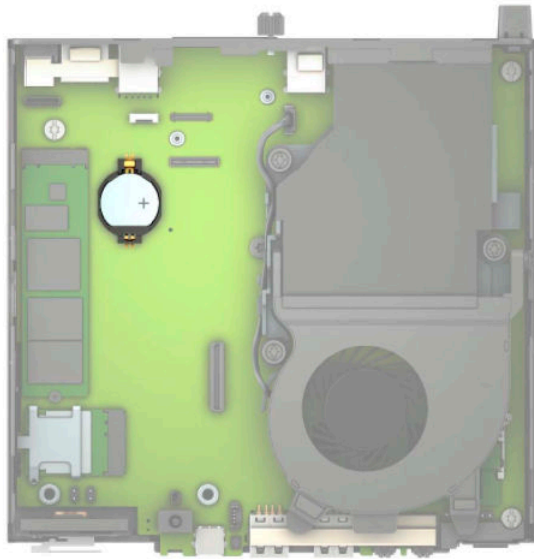
- a.** Koble viftekontakten (1) fra hovedkortet. Løsne de fire skruene (2) på viftemontasjen, og løft viftemontasjen (3) ut av rammen.



- b. Fjern de tre skruene (1) som sikrer grafikkprosessen til rammen, og løft deretter grafikkprosessen (2) ut av rammen.

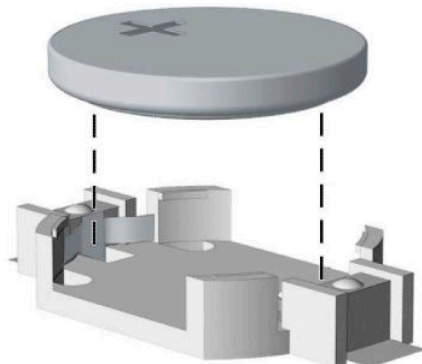


8. Finn frem til batteriet og batteriholderen på systemkortet.



MERK: Du må kanskje bruke et lite verktøy, for eksempel en pinsett eller en nebbtang, til å fjerne og skifte ut batteriet.

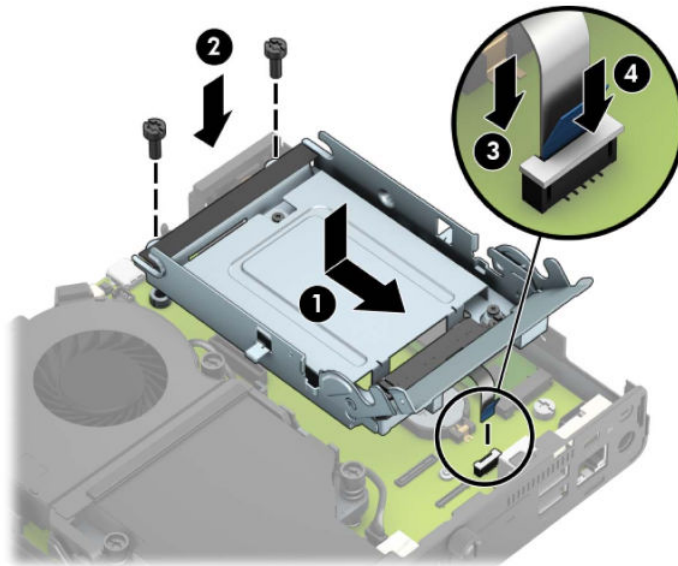
9. Løft batteriet opp av batteriholderen.



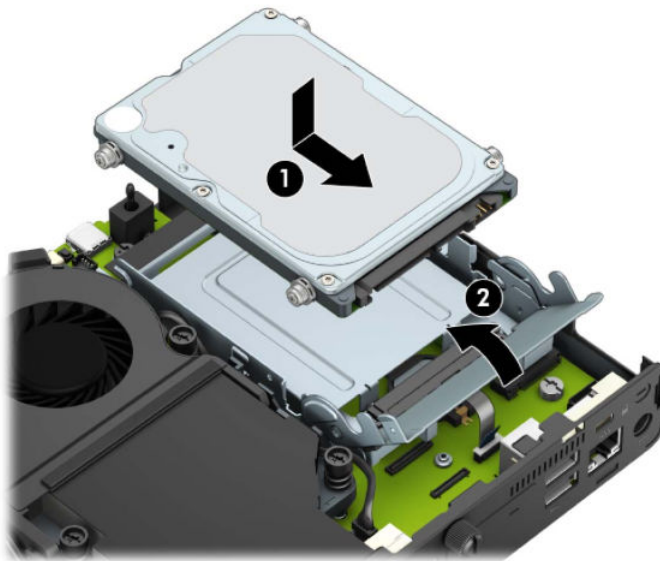
10. Skyv det nye batteriet på plass, med den positive siden opp. Batteriholderen fester batteriet automatisk i riktig posisjon.
11. Bytt ut harddiskburet eller grafikkprosessoren, avhengig av modell.

For modeller som har harddisk:

- a. Plasser harddiskburet ned i rammen, og skyv det fremover (1). Sett inn de to skruene (2) som sikrer harddiskburet til rammen, og koble deretter harddiskkabelen (3) på hovedkortet. Sikre kabelen ved å feste harddiskkabelklemmen (4) til kontakten på systemkortet.

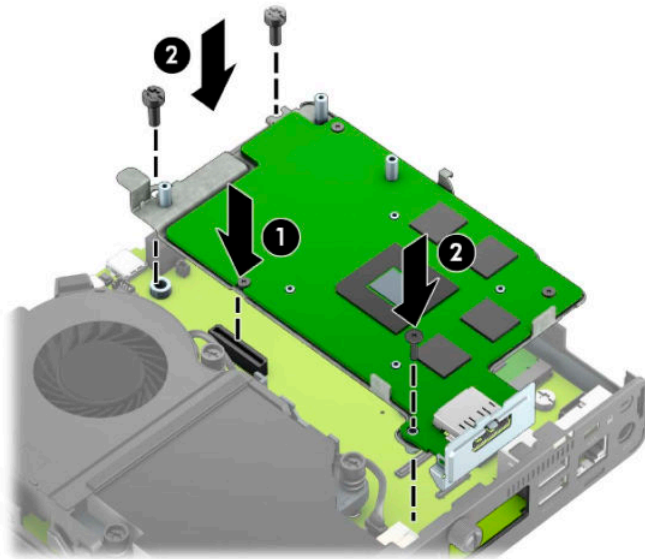


- b.** Innrett monteringskruene til harddisken på linje med sporene på harddiskburet, trykk harddisken ned inn i buret og skyv den fremover (1). Drei deretter harddisklåsen ned (2) for å koble til harddisken.

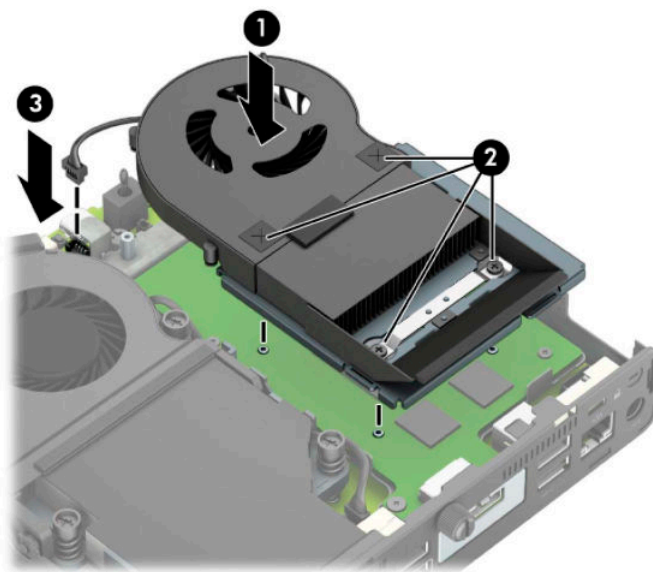


For modeller med en grafikkprossessor:

- a.** Plasser grafikkprossessoren ned i rammen slik at det kobles til hovedkortet (1), og fest grafikkprossessoren på hovedkortet med de tre skruene (2).



- b.** Sett viftemontasjen (1) på grafikk prosessoren. Fest viftemontasjen med de fire skruene (2), og koble deretter viftemontasjen til kabelen (3) på hovedkortet.

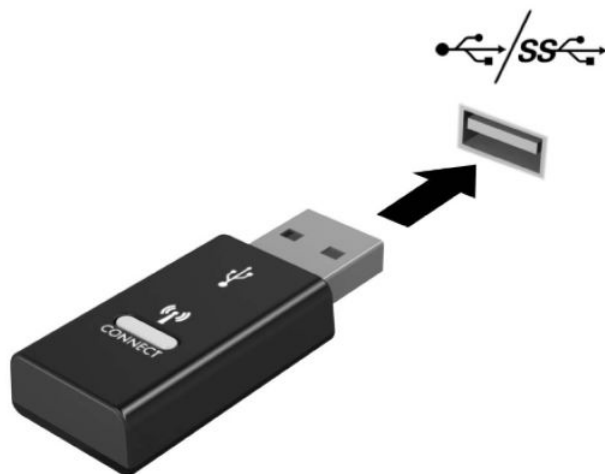


- 12.** Sett på plass datamaskinens tilgangspanel.
- 13.** Hvis datamaskinen sto på et stativ, må du montere det igjen.
- 14.** Koble til strømledningen og slå datamaskinen på.
- 15.** Lås eventuelt sikkerhetsutstyr som ble frakoblet da du tok av datamaskinens tilgangspanel.
- 16.** Tilbakestill dato og klokkeslett, passordene dine og alle spesielle systeminnstillinger ved hjelp av Computer Setup.

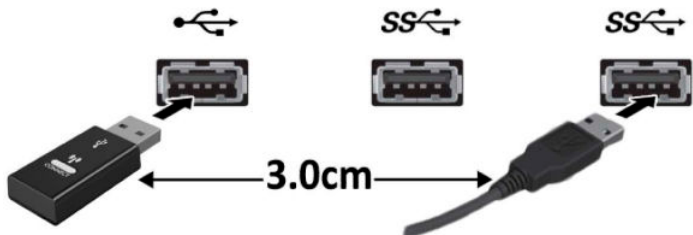
Synkronisere det trådløse tastaturet og musen

Musen og tastaturet er synkronisert på fabrikken. Ta ut batteriene og sett de inn igjen dersom musen og tastaturet ikke fungerer. Hvis musen og tastaturet fremdeles ikke er synkronisert, følger du denne fremgangsmåten for å synkronisere de på nytt manuelt.

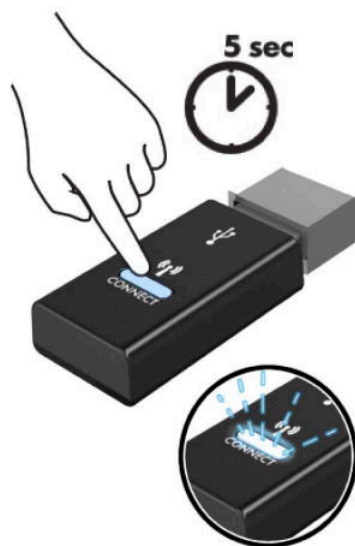
1. Koble USB-mottakeren til en USB-port på datamaskinen. Hvis datamaskinen bare har SuperSpeed USB-porter, kobler du mottakeren til en SuperSpeed USB-port.



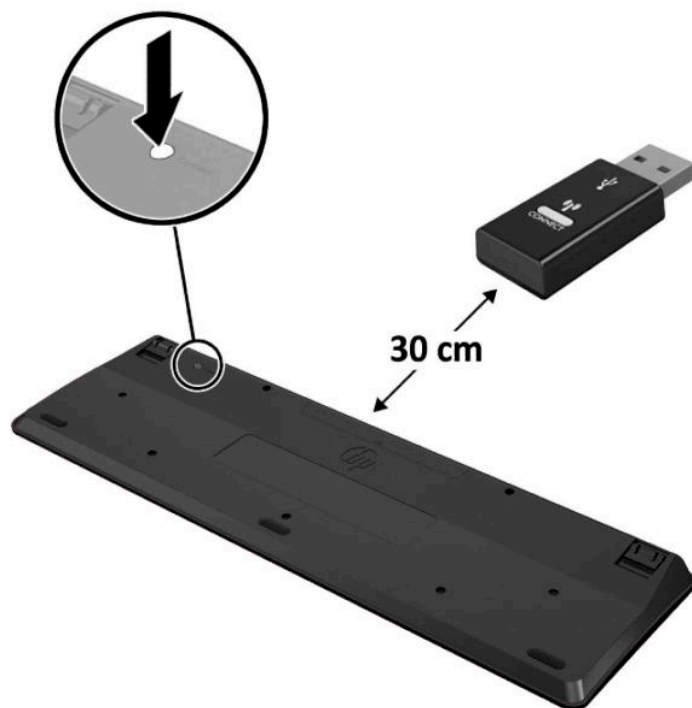
2. For å unngå signalforstyrrelser med en SuperSpeed USB-enhet, må mottakeren minst være 3,0 cm avstand fra SuperSpeed USB-enheten.



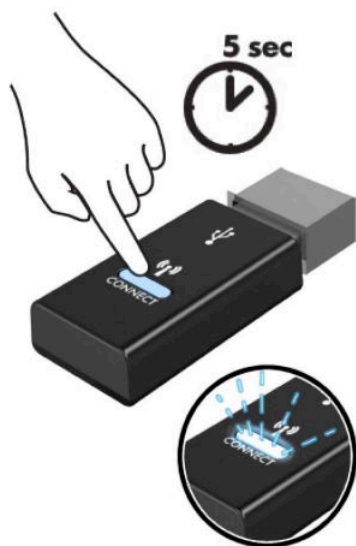
3. Trykk på tilkoblingsknappen på mottakeren i omtrent fem sekunder. Statuslampen på mottakeren vil blinke i ca. 30 sekunder etter at tilkoblingsknappen er trykket på.



4. Mens av statuslampen på mottakeren blinker, trykk på tilkoblingsknappen på undersiden av tastaturet i fem til ti sekunder. Etter at tilkoblingsknappen løses ut, stanser statuslampen på mottakeren å blinke, noe som indikerer at enhetene er synkronisert.




5. Trykk på tilkoblingsknappen på mottakeren i omtrent fem sekunder. Statuslampen på mottakeren vil blinke i ca. 30 sekunder etter at tilkoblingsknappen er trykket på.



6. Mens statuslampen på mottakeren blinker, trykk på tilkoblingsknappen på undersiden av musen i fem til ti sekunder. Etter at tilkoblingsknappen løses ut, stanser statuslampen på mottakeren å blinke, noe som indikerer at enhetene er synkronisert.



 **MERK:** Ta ut batteriene og sett de inn igjen dersom musen og tastaturet fremdeles ikke fungerer. Synkroniser tastaturet og musen igjen dersom musen og tastaturet fremdeles ikke er synkronisert.

A Elektrostatisk utladning

En utladning av statisk elektrisitet fra en finger eller en annen leder kan skade systemkort eller andre statisk-følsomme enheter. Denne typen skade kan redusere levetiden til enheten.

Forhindre elektrostatisk skade

Ta følgende forholdsregler for å forhindre elektrostatisk skade:

- Unngå håndkontakt ved å transportere og oppbevare produktene i statisk-sikre beholdere.
- Oppbevar elektrostatisk-følsomme deler i beholderne til de kommer til statisk-frie arbeidsstasjoner.
- Plasser deler på en jordet overflate før du tar dem ut av beholderne.
- Unngå å berøre pinner, ledninger og kretser.
- Vær alltid skikkelig jordet når du berører en statisk-følsom komponent eller montasje.

Jordingsmetoder

Det finnes flere jordingsmetoder. Bruk én eller flere av de følgende metodene når du håndterer eller installerer elektrostatisk-følsomme deler:

- Bruk en håndleddsstropp som er koblet til en jordet arbeidsstasjon eller et kabinett med en jordingsledning. Håndleddsstropper er fleksible stropper med minimum 1 megohm +/- 10 prosent motstand i jordingsledningen. For å oppnå riktig jording må du bære jordingsstroppen tett inntil huden.
- Bruk hælstropper, tåstropper eller støvlestropper ved arbeidsstasjoner som står. Bruk stroppene på begge føtter når du står på ledende gulv eller spredende gulvmatter.
- Bruk ledende feltserviceverktøy.
- Bruk et bærbart feltservicesett med en sammenbrettbar statisk-spredende arbeidsmatte.

Hvis du ikke har noe av det foreslåtte utstyret for riktig jording, kan du kontakte en HP-autorisert forhandler eller tjenesteleverandør.



MERK: Hvis du ønsker mer informasjon om statisk elektrisitet, kan du kontakte en HP-autorisert forhandler eller tjenesteleverandør.

B Retningslinjer for bruk, vedlikehold og klargjøring til forsendelse av datamaskinen

Retningslinjer for bruk og vedlikehold av datamaskinen

Følg disse retningslinjene for å sette opp og vedlikeholde datamaskinen og skjermen:

- Hold datamaskinen unna høy fuktighet, direkte solskinn og sterk varme eller kulde.
- Bruk datamaskinen på et solid, flatt underlag. La det være omtrent 10,2 cm (4 tommer) klaring på alle ventilerte sider av datamaskinen og over skjermen for tilstrekkelig lufting.
- Du må aldri begrense luftstrømmen inn i datamaskinen ved å blokkere lufteåpninger eller luftinntak. Ikke plasser tastaturet, med tastaturføttene nede, direkte mot fronten på den stasjonære maskinen da dette også begrenser luftstrømmen.
- Du må aldri bruke datamaskinen mens tilgangspanelet eller noen av utvidelseskortspordeksele er fjernet.
- Datamaskiner må ikke stables oppå hverandre eller plasseres så nær hverandre at de utsettes for hverandres resirkulerte eller forhåndsoppvarmede luft.
- Hvis datamaskinen skal brukes i et eget avlukke, må det sørges for inngående og utgående ventilasjon i avlukket, og retningslinjene for bruk som er nevnt ovenfor, gjelder også her.
- Hold væsker borte fra datamaskinen og tastaturet.
- Lufteåpningene på skjermen må aldri tildekkes med noen former for materiale.
- Installer eller aktiver styringsfunksjoner fra operativsystemet eller annen programvare, inkludert hvilemodus.
- Slå av datamaskinen før du gjør noe av følgende:
 - Tørker av utsiden av datamaskinen med en myk, fuktig klut etter behov. Bruk av rengjøringsprodukter kan misfarge eller skade overflatebehandlingen.
 - Lufteåpningene på alle ventilerte sider av datamaskinen bør rengjøres fra tid til annen. Lo, støv og andre fremmedlegemer kan blokkere lufteåpningene og begrense luftstrømmen.

Klargjøring for forsendelse

Følg disse forslagene når du klargjør datamaskinen for forsendelse:

1. Ta sikkerhetskopi av filene på harddisken din til en ekstern lagringsenhet. Kontroller at sikkerhetskopimediene ikke utsettes for elektriske eller magnetiske impulser under oppbevaring eller under transport.



MERK: Harddisken låses automatisk når systemstrømmen slås av.

2. Ta ut og oppbevar alle flyttbare medier.
3. Slå av datamaskinen og eksterne enheter.
4. Koble strømledningen fra stikkontakten og deretter fra datamaskinen.
5. Koble systemkomponentene og eksterne enheter fra strømkildene, og deretter fra datamaskinen.



MERK: Kontroller at alle kort sitter riktig i kortsporene før datamaskinen sendes.

6. Pakk systemkomponentene og de eksterne enhetene i originalemballasjen eller lignende emballasje med tilstrekkelig emballasjemateriale til å beskytte dem.

C Tilgjengelighet

HP designer, produserer og markedsfører produkter og tjenester som kan brukes av alle, inkludert personer med funksjonshemninger, enten på frittstående basis eller med passende hjelpemidler.

Støttede hjelpemidler

HP-produkter støtter et bredt utvalg av hjelpemidler for operativsystem, og kan konfigureres til å fungere sammen med ytterligere hjelpemidler. Bruk Søk-funksjonen på enheten for å finne mer informasjon om hjelpemiddelfunksjoner.



MERK: For mer informasjon om et bestemt hjelpemiddelprodukt, ta kontakt med kundestøtte for dette produktet.

Kontakte kundestøtte

Vi forbedrer hele tiden tilgjengeligheten av våre produkter og tjenester, og ser gjerne tilbakemelding fra brukere. Hvis du har et problem med et produkt eller vil fortelle oss om tilgjengelige funksjoner som har hjulpet deg, kan du kontakte oss på +1 888 259 5707 fra mandag til fredag kl. 06:00 til 21.00 MST. Hvis du er döv eller har hørselsskader og bruker TRS/VRS/WebCapTel, kan du kontakte oss hvis du trenger teknisk kundestøtte eller har spørsmål om tilgjengelighet ved å ringe +1 877 656 7058 fra mandag til fredag kl. 06:00 til 21.00 MST.



MERK: Kundestøtten er bare på engelsk.

Stikkordregister

B

batteri
fjerning 38
installasjon 38

D

datamaskinbruk, retningslinjer 48

E

ekstern antenne
installasjon 32
elektrostatisk utladning, forhindre
skade 47

F

fjerning
batteri 38
datamaskinens tilgangspanel 9
halvlederstasjon 19
harddisk 16
minnemoduler 11
WLAN-modul 25

H

halvlederstasjon
fjerning 19
installasjon 19
harddisk
fjerning 16
installasjon 17

I

installasjonsretningslinjer 8
installere
batteri 38
datamaskinens tilgangspanel
10
ekstern antenne 32
halvlederstasjon 19
harddisk 17

minnemoduler 11
sikkerhetslås 6
WLAN-modul 25

K

klargjøring for forsendelse 49
komponentene på baksiden 3
komponenter på fremsiden 2

M

minnemoduler
fjerning 11
installasjon 11
maksimalt 11
spesifikasjoner 11
spor 11
montere datamaskinen 5
mus
synkronisere trådløst 44

P

plassering av serienummeret 3
produkt-ID, plassering 3

S

sikkerhetslås
installasjon 6
spesifikasjoner, minnemoduler 11
synkronisere trådløst tastatur og
mus 44

T

tastatur
synkronisere trådløst 44
tilgangspanel
fjerning 9
utskifting 10
tilgjengelighet 50
tilkobling av strømledning 7
tårnkonvertering 4

V

ventileringsretningslinjer 48
VESA-monteringshull 5

W

WLAN-modul
fjerning 25
installasjon 25