



# Referenshandbok för maskinvara

HP EliteDesk 705 G4 Stationär minidator

© Copyright 2018 HP Development Company, L.P.

Den här informationen kan ändras utan föregående meddelande. Garantiansvar för HP:s produkter och tjänster definieras i de garantibegränsningar som medföljer sådana produkter och tjänster. Ingenting i denna text ska anses utgöra ytterligare garantiåtaganden. HP ansvarar inte för tekniska fel, redigeringsfel eller för avsaknad av information i denna text.

Första utgåvan: juni 2018

Dokumentartikelnummer: L17238-101

### **Produktmeddelande**

I den här handboken beskrivs funktioner som är gemensamma för de flesta modeller. Vissa funktioner är kanske inte tillgängliga på din produkt. Om du vill få tillgång till den senaste användarhandboken går du till <http://www.hp.com/support> och följer anvisningarna för att hitta din produkt. Välj sedan **Användarhandböcker**.






### **Villkor för programvaran**

Genom att installera, kopiera, hämta eller på annat sätt använda något av de förinstallerade programmen på den här datorn samtycker du till villkoren i HPs licensavtal för slutanvändare (EULA). Om du inte godtar dessa licensvillkor ska du returnera den oanvända produkten i sin helhet (både maskinvara och programvara) inom 14 dagar för återbetalning enligt säljarens återbetalningsregler.

Om du vill ha mer information eller vill begära full återbetalning av priset för datorn ska du vända dig till säljaren.

## Om den här handboken

I den här handboken finns grundläggande information för uppgradering av HP EliteDesk Business-datorer.

- 
-  **VARNING:** Indikerar en riskfylld situation som, om den inte undviks, **kan** leda till dödsfall eller allvarlig skada.
  
  -  **VIKTIGT:** Indikerar en riskfylld situation som, om den inte undviks, **kan** leda till mindre eller måttlig skada.
  
  -  **VIKTIGT:** Visar information som anses viktig, men inte farorelaterad (exempelvis meddelanden relaterade till skada på egendom). Ett meddelande informerar användaren att om inte en procedur följs exakt enligt beskrivning kan det leda till dataförlust eller skada på maskin- eller programvara. Innehåller även grundläggande information för att beskriva ett koncept eller utföra en uppgift.
  
  -  **OBS!** Innehåller ytterligare information för att framhäva eller komplettera viktiga punkter i texten.
  
  -  **TIPS:** Innehåller praktiska tips för att slutföra en uppgift.
-



---

# Innehåll

<b>1 Produktfunktioner .....</b>	<b>1</b>
Standardfunktioner .....	1
Komponenter på framsidan .....	2
Komponenter på baksidan .....	3
Serienumrets placering .....	3
<b>2 Installation .....</b>	<b>4</b>
Ändra en bordsdator till stående läge .....	4
Sätta fast datorn på en monteringsanordning .....	5
Installera ett säkerhetslås .....	6
Ansluta strömkabeln .....	7
<b>3 Maskinvaruuppdateringar .....</b>	<b>8</b>
Servicefunktioner .....	8
Varningsmeddelanden .....	8
Ta bort datorns åtkomstpanel .....	9
Sätta tillbaka datorns åtkomstpanel .....	10
Uppgradera systemminnet .....	11
Minnesmodulspecifikationer .....	11
Installera minnesmoduler .....	11
Ta bort en hårddisk .....	16
Installera en hårddisk .....	17
Byta ut en M.2 PCIe solid state-hårddisk (SSD) .....	19
Byta ut WLAN-modulen .....	25
Installera extern antenn .....	32
Byta batteri .....	38
Synkronisera valfritt trådlöst tangentbord eller valfri trådlös mus .....	44
<b>Bilaga A Elektrostatisk laddning .....</b>	<b>47</b>
Förhindra elektrostatiska skador .....	47
Jordningsmetoder .....	47

<b>Bilaga B Riktlinjer för datoranvändning, rutinskötsel och fraktförberedelse .....</b>	<b>48</b>
Riktlinjer för datoranvändning och rutinskötsel .....	48
Fraktförberedelse .....	49
<b>Bilaga C Hjälpmedel .....</b>	<b>50</b>
Hjälpmedel som stöds .....	50
Kontakta support .....	50
<b>Index .....</b>	<b>51</b>

---

# 1 Produktfunktioner

## Standardfunktioner

Funktionerna kan variera beroende på vilken modell du har. Kör verktyget HP Support Assistant för att få support och mer information om maskinvara och programvara på din datormodell.

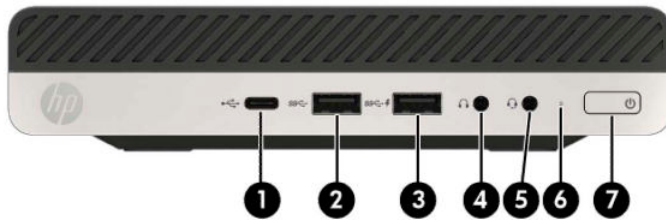
---

 **OBS!** Denna datormodell kan användas i stående eller liggande läge. Stativet säljs separat.







---



## Komponenter på framsidan



### Komponenter på framsidan

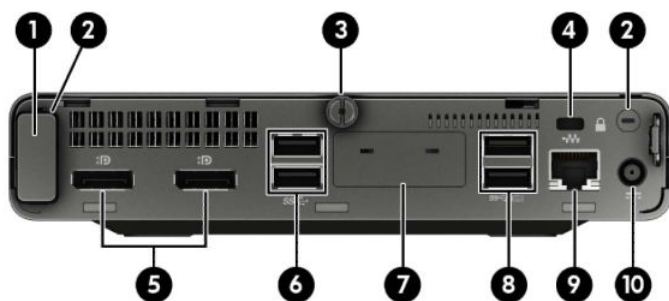
1		USB typ C-port	5		Kombinerat jack för ljudutgång (hörlurar)/ ljudingång (mikrofon)
2		USB SuperSpeed-port	6		Aktivitetslampa för hårddisk
3		SuperSpeed-USB-port med HP Sleep and Charge	7		Strömknapp
4		Jack för ljudutgång (hörlurar)			

**OBS!** SuperSpeed-USB-porten med HP Sleep and Charge tillför ström för att ladda en enhet, till exempel en smart telefon. Laddningsfunktionen kan användas när strömkabeln är ansluten till systemet, även när datorn är avstängd.


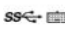




Kombinationsuttaget för ljudutgång (hörlurar)/ljudingång (mikrofon) stöder hörlurar, utdataenheter, mikrofoner, indataenheter eller headset av CTIA-stil.



## Komponenter på baksidan

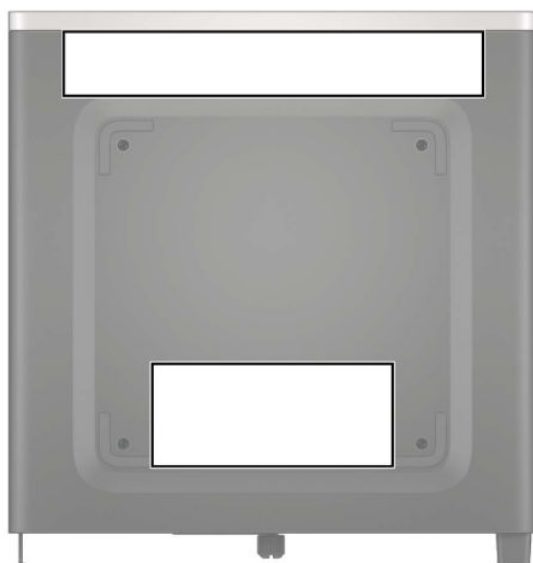


### Komponenter på baksidan

1	Antennskydd	6		SuperSpeed-USB-portar (2)
2	Platser för externa antenner	7		Extra port
3	Vingskruv för åtkomstpanelen	8		SuperSpeed USB-portar med stöd för att slå på via tangentbord som tillval (2)
4	 Plats för säkerhetskabel	9		RJ-45-jack (nätverk)
5	 DisplayPort-bildskärmskontakter (2)	10		Strömuttag

## Serienumrets placering

Varje dator har ett unikt serienummer och ett produkt-ID som finns på datorns hölje. Ha dessa nummer tillgängliga när du ringer kundtjänst för att få hjälp.




## 2 Installation

### Ändra en bordsdator till stående läge

Datorn kan användas i stående läge med hjälp av ett stativ (tillval) som finns att köpa från HP.

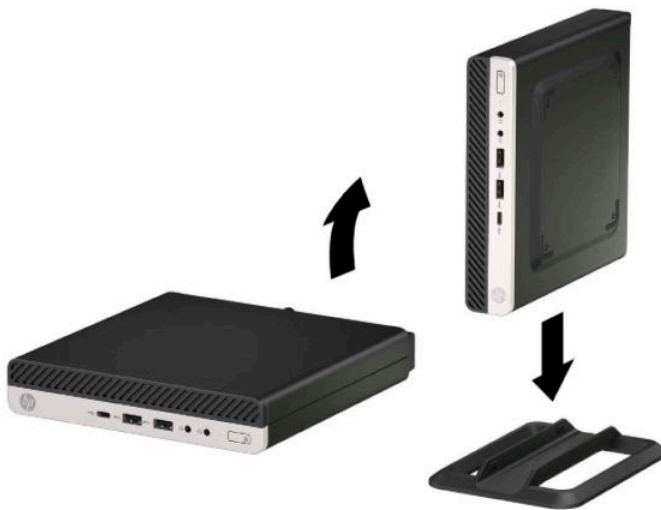
1. Ta bort eller skruva loss säkerhetsenheter som hindrar datorn från att öppnas.
2. Ta bort alla flyttbara medier som USB-minnen ur datorn.
3. Stäng av datorn på rätt sätt via operativsystemet och stäng sedan av eventuella externa enheter.
4. Koppla ur strömkabeln från eluttaget och koppla bort eventuella externa enheter.

---

 **VIKTIGT:** Så länge datorn är ansluten till eluttag är moderkortet alltid spänningsförande, oavsett om datorn är påslagen eller avstängd. För att förhindra skador på interna komponenter måste du dra ur strömkabeln ur eluttaget innan du öppnar datorn.

---

5. Placera datorn så att dess högra sida är vänd uppåt och placera datorn i stativet (tillval).




---

 **OBS!** För att stabilisera datorn i stående läge, rekommenderar HP att du använder en tornfot.

---

6. Sätt tillbaka strömkabeln och eventuella externa enheter. Slå sedan på datorn.

---

 **OBS!** Se till att det finns fritt utrymme på minst 10,2 cm (4 tum) runt om datorn.

---

7. Lås fast alla säkerhetsenheter som skruvades loss innan du flyttade datorn.


## Sätta fast datorn på en monteringsanordning

Datorn kan monteras på en vägg, svängarm eller annat monteringsfäste.

 **OBS!** Den här apparaten är avsedd att monteras med UL- eller CSA-listade fästen för väggmontering.



1. Ta bort datorn från stativet om den står på ett sådant och lägg den ner.
2. Om du vill montera datorn på en svängarm (säljs separat) ska du föra in fyra skruvar genom hålen i svängarmens platta och in i monteringshålerna på datorn.

 **VIKTIGT:** Den här datorn uppfyller VESA-standarden med 100 mm monteringshål. Om du vill använda en monteringslösning från tredje part kan du använda de skruvar som levereras med den lösningen. Det är viktigt att kontrollera att tillverkarens monteringslösning överensstämmer med VESA-standarden och är godkänd för att klara datorns vikt. För att få bästa möjliga prestanda är det viktigt att använda strömkabeln och övriga kablar som medföljer datorn.

Om du vill fästa datorn vid någon annan monteringsanordning, ska du följa de instruktioner som medföljer monteringsanordningen för att vara säker på att datorn sitter ordentligt.


## Installera ett säkerhetslås

Du kan fästa ett lås med säkerhetskabel på datorns baksida. Använd den medföljande nyckeln för att fästa och ta bort låset.



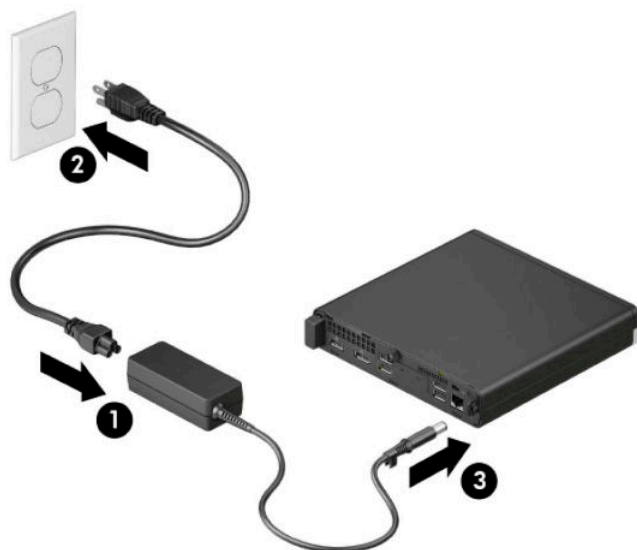
Om du vill installera ett hänglås skjuter du öglan för hänglås utåt på baksidan av datorn och installerar hänglåset i öglan.



 **OBS!** Kabellåset och hänglåset är designade för att användas i avvärijande syfte, men de kan inte alltid förhindra att datorn blir skadad eller stulen.

## Ansluta strömkabeln

Anslut ena änden av strömkabeln till nätadaptern (1) och anslut andra änden till ett jordat eluttag (2), anslut sedan den runda änden av nätadaptern till strömuttaget på datorn (3).



# 3 Maskinvaruuppgraderingar

## Servicefunktioner

I den här datorn finns funktioner som underlättar service och uppgraderingar. Du behöver en Torx T15-skruvmejsel eller en platt skruvmejsel för vissa av installationsprocedurerna som beskrivs i det här kapitlet.

## Varningsmeddelanden

Läs noggrant alla tillämpliga instruktioner, meddelanden och varningar i den här handboken före uppgradering.

 **VARNING:** Minska risken för personskador orsakade av elektriska stötar, varma ytor eller brand:


Ta ut strömkabeln ur eluttaget och låt de interna systemkomponenterna svalna innan du vidrör dem.

För inte in telekommunikations- eller telefonanslutningar i nätverkskontakterna (Network Interface Controller).

Ta inte bort jordningsstiftet på kontakten. Jordningsstiftet fyller en viktig säkerhetsfunktion.


Anslut strömkabeln till ett jordat eluttag som är lätt att komma åt.

För att minska risken för allvarliga skador bör du läsa *Handboken för säkerhet och arbetsmiljö*. I *Handboken för säkerhet och arbetsmiljö* finns även viktig information om elektrisk och mekanisk säkerhet. *Handboken för säkerhet och arbetsmiljö* finns på HP:s webbplats på <http://www.hp.com/ergo>.


 **VARNING:** Strömförande och rörliga delar på insidan.

Frånkoppla strömmen till utrustningen innan höljet avlägsnas.

Sätt tillbaka och sätt fast höljet innan utrustningen strömförs igen.

 **VIKTIGT:** Statisk elektricitet kan skada de elektriska komponenterna i datorn eller extrautrustningen. Innan du påbörjar dessa procedurer ser du till att du är fri från statisk elektricitet genom att ta i ett jordat metallföremål. Mer information finns i [Elektrostatisk laddning på sidan 47](#).

När datorn är ansluten till nätström är moderkortet alltid spänningsförande. För att förhindra skador på interna komponenter måste du dra ur strömkabeln ur eluttaget innan du öppnar datorn.


 **OBS!** Din datormodell kan se något annorlunda ut än bilderna i det här avsnittet.

## Ta bort datorns åtkomstpanel

Du måste ta bort åtkomstpanelen för att komma åt de inre komponenterna.

1. Ta bort eller skruva loss säkerhetsenheter som hindrar datorn från att öppnas.
2. Ta bort alla flyttbara medier som USB-minnen ur datorn.
3. Stäng av datorn på rätt sätt via operativsystemet och stäng sedan av eventuella externa enheter.
4. Koppla ur strömkabeln från eluttaget och koppla bort eventuella externa enheter.


---

 **VIKTIGT:** Så länge datorn är ansluten till eluttag är moderkortet alltid spänningsförande, oavsett om datorn är påslagen eller avstängd. För att förhindra skador på interna komponenter måste du dra ur strömkabeln ur eluttaget innan du öppnar datorn.

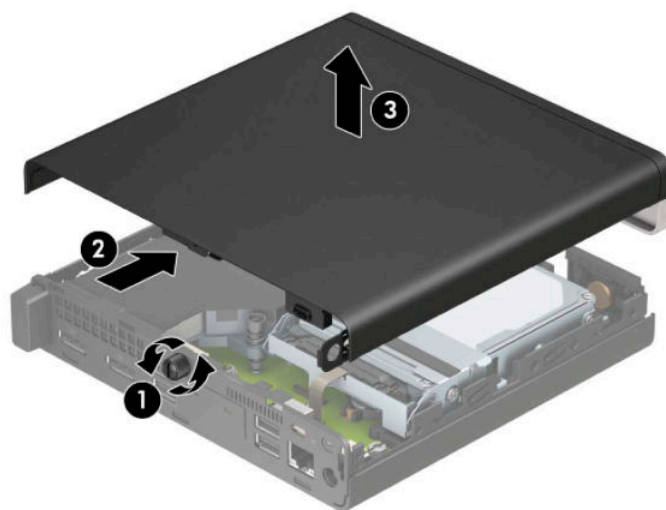
---

5. Ta bort datorn från stativet om den står på ett sådant och lägg den ner.
6. Ta bort vingskruven på datorns baksida (1). Dra panelen framåt (2) och lyft sedan bort panelen från datorn (3).


---

 **OBS!** Om det behövs kan en torxskruvmejsel (T15) eller spårskruvmejsel användas för att lossa vingskruven.

---



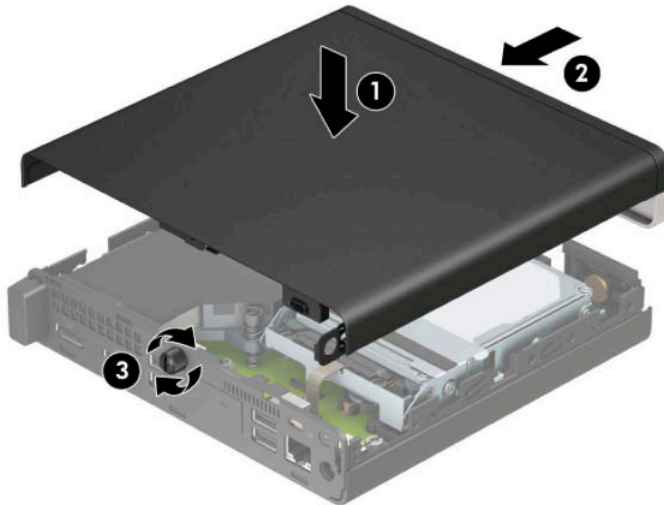
---

 **OBS!** Din datormodell kan se något annorlunda ut än den som visas på bilden i det här avsnittet. Vissa modeller har ventilationshål på åtkomstpanelen.

---

## Sätta tillbaka datorns åtkomstpanel

Placera åtkomstpanelen på datorn (1) och skjut tillbaka den på plats (2). Installera sedan vingskruven (3) för att säkra panelen på plats.



**OBS!** Din datormodell kan se något annorlunda ut än den som visas på bilden i det här avsnittet. Vissa modeller har ventilationshål på åtkomstpanelen.



## Uppgradera systemminnet

Datorn levereras med minst en SODIMM-modul (small outline dual inline memory module). För maximalt minnesstöd kan du förse moderkortet med upp till 32 GB minne.

### Minnesmodulspecifikationer

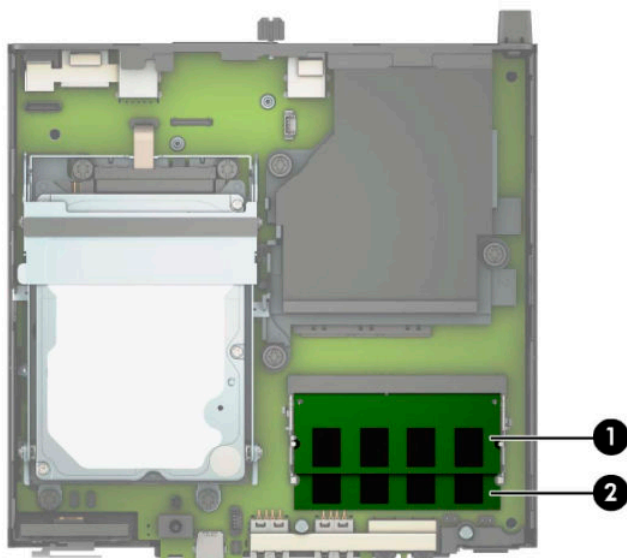
För att systemet ska fungera måste minnesmodulerna uppfylla följande krav:

Komponent	Specifikation
Minnesmoduler	1,2-volts DDR4-SDRAM-minnesmoduler
Överensstämmelse	obuffrade icke-ECC PC4-19200 DDR4-2400 MHz-kompatibla
Stift	standardiserade 260-stifts som uppfyller den obligatoriska Joint Electronic Device Engineering Council (JEDEC)-specifikationen
Support	ha stöd för CAS-latens 17 DDR4 2400 MHz (17-17-17 timing)
Kortplatser	2
Maximal minnesmängd	32
Stöd för	2 Gbit, 4 Gbit, 8 Gbit och 16 Gbit icke-ECC-minnesteknik, enkelsidiga och dubbelsidiga minnesmoduler
Obs	Systemet fungerar inte korrekt om du installerar minnesmoduler som inte stöds. Minnesmoduler med x8 och x16 DDR-enheter stöds; minnesmoduler med x4 SDRAM stöds inte.

HP har uppgraderingsminne för den här datorn och rekommenderar att kunden köper det för att undvika kompatibilitetsproblem med minne från tredje part som inte stöds.

### Installera minnesmoduler

Det finns två minnesmodulplatser på moderkortet, med en sockel per kanal. Socklarna är märkta DIMM1 och DIMM3. Sockeln DIMM1 fungerar i minneskanal B. Sockeln DIMM3 fungerar i minneskanal A.



Punkt	Beskrivning	Moderkortsetikett	Sockelfärg
1	Minnesmodulplats, kanal A	DIMM3	Svart
2	Minnesmodulplats, kanal B	DIMM1	Svart

Systemet kommer automatiskt att fungera i enkanalsläge, tvåkanalsläge eller flexläge, beroende på hur minnesmodulerna har installerats.

- Systemet arbetar i ett enkanalsläge om enbart ena sockeln av minnesmodulplatserna används.
- Systemet kommer att fungera i ett tvåkanalsläge med högre prestanda om minneskapaciteten för minnesmodulen i kanal A är identisk med minneskapaciteten för minnesmodulen i kanal B.
- Systemet kommer att fungera i flexläge om den totala minneskapaciteten för minnesmodulen i kanal A inte är lika med den totala minneskapaciteten för minnesmodulen i kanal B. I flexläge anger den kanal som har minst minneskapacitet den totala mängden minne som har tilldelats två kanaler, och resterande tilldelas en kanal. Om en kanal ska ha mer minne än den andra bör den större andelen tilldelas kanal A.
- I alla lägen bestäms den maximala arbetshastigheten av systemets långsammaste minnesmodul.



**VIKTIGT:** För att inte skada moderkortet eller dess komponenter måste du dra ur nätsladden och vänta i cirka 30 sekunder så att datorn inte längre är strömförande innan du lägger till eller tar bort minnesmoduler. Så länge datorn är ansluten till ett aktivt eluttag får minnesmodulerna spänning, oavsett om datorn är påslagen eller avstängd. Att lägga till eller ta bort minnesmoduler med spänningen på kan leda till permanenta skador på minnesmoduler eller moderkort.

Minnesmodulplatserna har guldpläterade metallkontakter. När du uppgraderar minnet är det viktigt att använda minnesmoduler med guldpläterade metallkontakter. På så sätt förhindras anfrätning och/eller oxidering som uppstår då inkompatibla metaller är i kontakt med varandra.

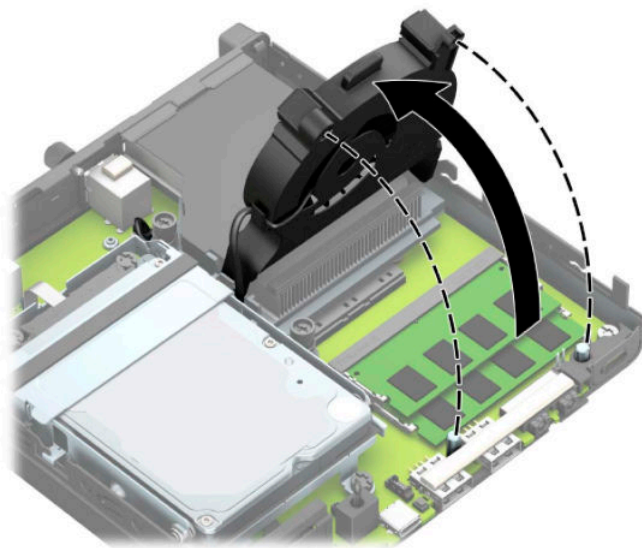
Statisk elektricitet kan skada elektronikkomponenterna i datorn eller extrakort. Innan du påbörjar dessa procedurer ser du till att du är fri från statisk elektricitet genom att ta i ett jordat metallföremål. Mer information finns i [Elektrostatisk laddning på sidan 47](#).

Rör inte minnesmodulernas kontakter. Det kan skada modulen.

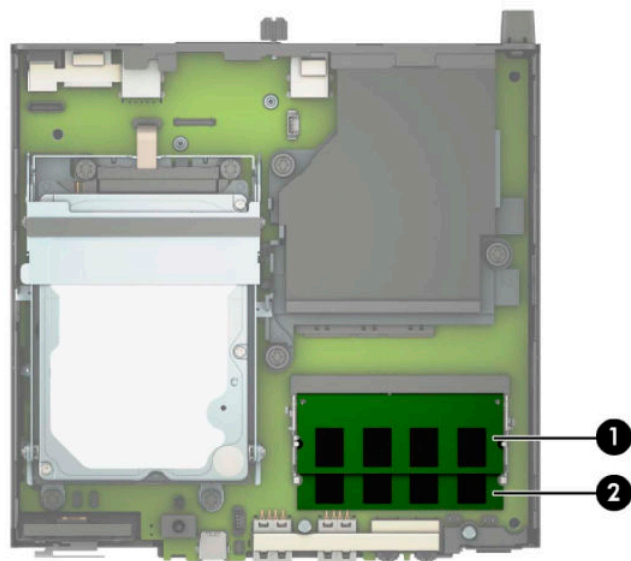
1. Ta bort eller skruva loss säkerhetsenheter som hindrar datorn från att öppnas.
2. Ta bort alla flyttbara medier som USB-minnen ur datorn.
3. Stäng av datorn på rätt sätt via operativsystemet och stäng sedan av eventuella externa enheter.
4. Koppla ur strömkabeln från eluttaget och koppla bort eventuella externa enheter.
5. Ta bort datorn från stativet om den står på ett sådant och lägg den ner.
6. Ta bort datorns åtkomstpanel.

Anvisningar finns i [Ta bort datorns åtkomstpanel på sidan 9](#).

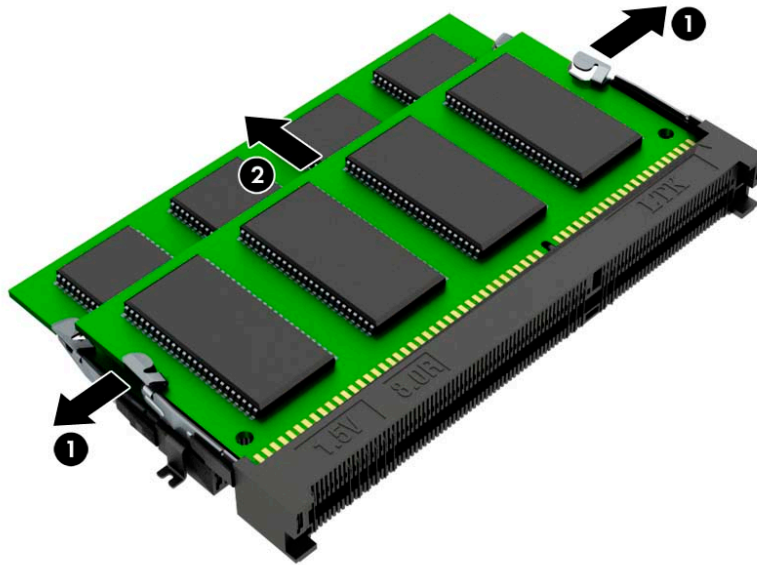
7. Luta fläkten uppåt med hjälp av framfliken och lämna den i uppåtvänt läge.



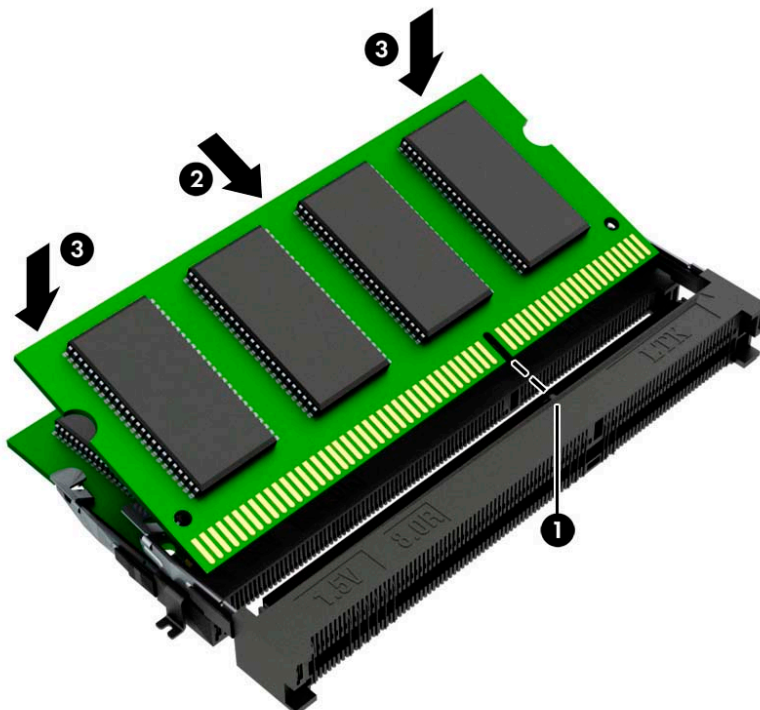
8. Leta upp minnesmodulplatserna (1) och (2) på moderkortet.




9. Ta bort en minnesmodul genom att trycka spärrarna på vardera sidan av minnesmodulen (1) utåt och sedan dra ut minnesmodulen (2) ur sockeln.

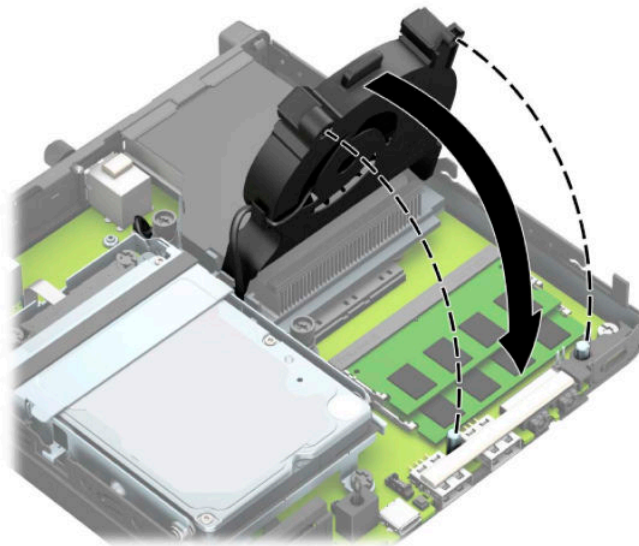


10. Om du vill installera en minnesmodul matchar du skåran på den nya minnesmodulen med fliken på minnesfacket (1). För in minnesmodulen i facket (2) i cirka 30° vinkel och tryck sedan ned minnesmodulen (3) så att spärrarna låser den på plats.



 **OBS!** En minnesmodul kan bara installeras på ett sätt. Se till att passa in minnesmodulens spår över fliken på minnesmodulplatsen.

11. Luta fläkten nedåt.



12. Sätt tillbaka åtkomstpanelen.

Anvisningar finns i [Sätta tillbaka datorns åtkomstpanel på sidan 10](#).


13. Om datorn stod på ett stativ, sätter du tillbaka det.

14. Sätt tillbaka strömkabeln och eventuella externa enheter. Slå sedan på datorn.

15. Lås fast alla säkerhetsenheter som skruvades loss när du tog bort datorns skydd eller åtkomstpanel.


Datorn bör automatiskt registrera det nya minnet när du slår på datorn.

## Ta bort en hårddisk

 **OBS!** Se till att alltid säkerhetskopiera data på den gamla hårddisken innan den tas bort, så att du kan överföra alla data till den nya hårddisken.

Modeller med en grafikprocessor inkluderar ingen hårddisk.

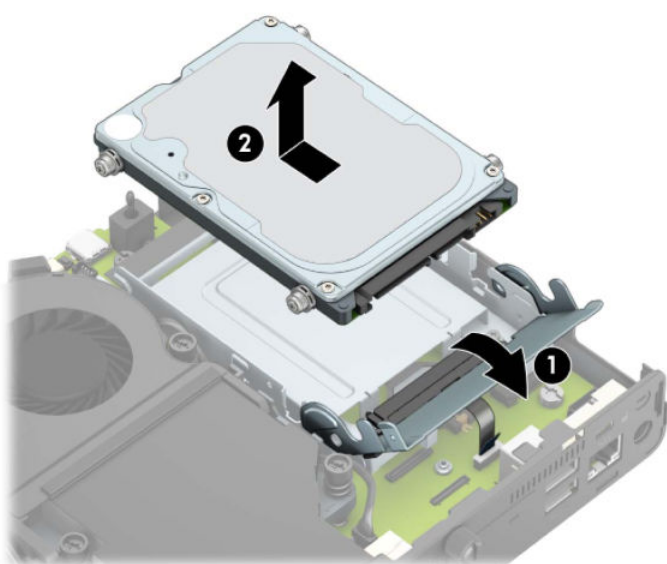
1. Ta bort eller skruva loss säkerhetsenheter som hindrar datorn från att öppnas.
2. Ta bort alla flyttbara medier som USB-minnen ur datorn.
3. Stäng av datorn på rätt sätt via operativsystemet och stäng sedan av eventuella externa enheter.
4. Koppla ur strömkabeln från eluttaget och koppla bort eventuella externa enheter.

 **VIKTIGT:** Så länge datorn är ansluten till eluttag är moderkortet alltid spänningsförande, oavsett om datorn är påslagen eller avstängd. För att förhindra skador på interna komponenter måste du dra ur strömkabeln ur eluttaget innan du öppnar datorn.

5. Ta bort datorn från stativet om den står på ett sådant.
6. Ta bort datorns åtkomstpanel.

Anvisningar finns i [Ta bort datorns åtkomstpanel på sidan 9](#).


7. Om du vill ta bort hårddisken vrider du hårddiskspärren uppåt (1) så att den lossnar från hållaren. Skjut sedan in enheten mot chassits bakre del tills det tar stopp och lyft sedan upp hårddisken och ta ut den ur hållaren (2).

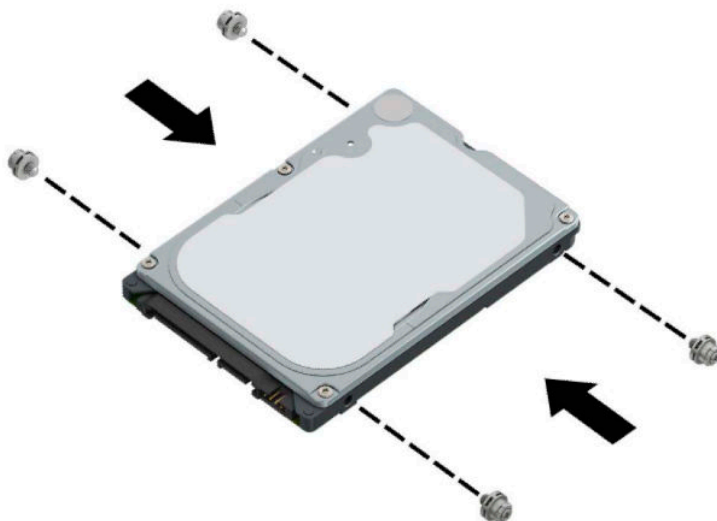


## Installera en hårddisk

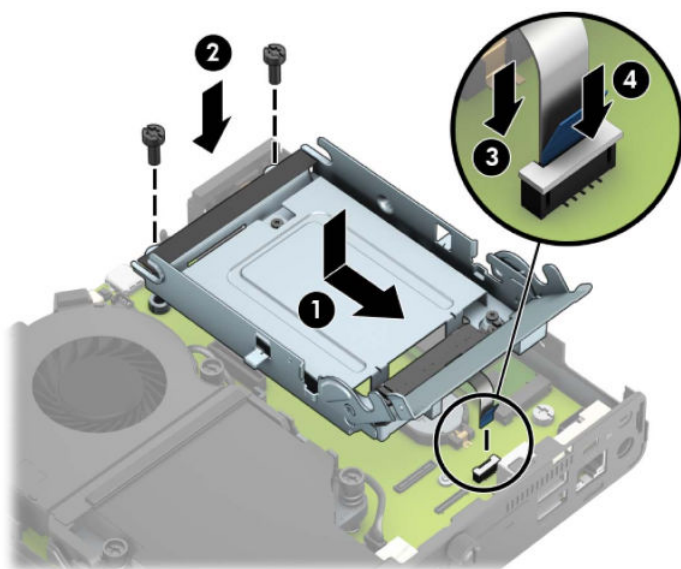
 **OBS!** Se [Ta bort en hårddisk på sidan 16](#) för anvisningar om att ta bort en hårddisk.

1. Om du ersätter en hårddisk måste du ta med de fyra monteringskruvarna från den gamla hårddisken till den nya.

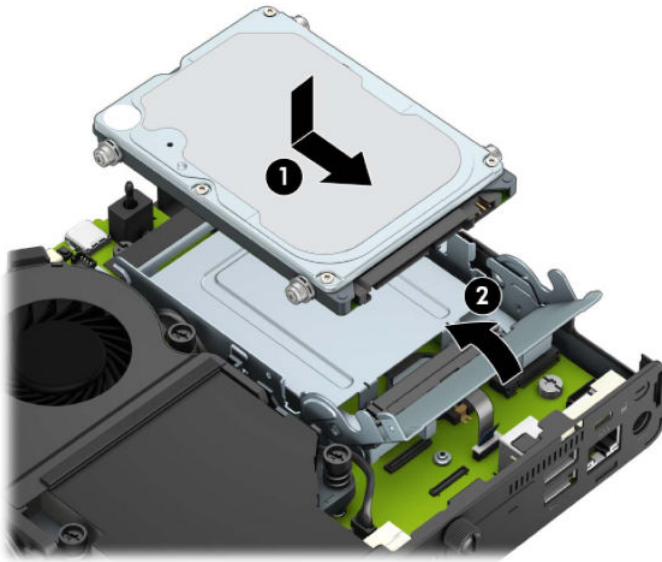
 **OBS!** Monteringskruvar kan köpas separat från HP.



2. Om du installerar en hårddisk i stället för att byta ut en hårddisk, måste du installera hårddiskfästet. Placera hårddiskfästet nedåt i chassit och skjut det sedan framåt (1). Installera de två skruvarna (2) som fäster hårddiskfästet i chassit och anslut sedan hårddiskskabeln (3) till moderkortet. Fäst kabeln genom att ansluta hårddiskens kabelklämma (4) till kontakten på moderkortet.



3. Passa in hårdiskens monteringskruvar med skårorna på hårdiskens hållare, tryck ned hårdisken i hållaren och skjut den framåt (1). Vrid sedan hårdiskens spärr (2) nedåt för att koppla fast hårdisken.




4. Sätt tillbaka åtkomstpanelen.  
Anvisningar finns i [Sätta tillbaka datorns åtkomstpanel på sidan 10](#).
5. Om datorn stod på ett stativ, sätter du tillbaka det.
6. Återanslut externa enheter, koppla i strömsladden och sätt sedan på datorn.
7. Lås fast alla säkerhetsenheter som skruvades loss när du tog bort åtkomstpanelen.



## Byta ut en M.2 PCIe solid state-hårddisk (SSD)

1. Ta bort eller skruva loss säkerhetsenheter som hindrar datorn från att öppnas.
2. Ta bort alla flyttbara medier som USB-minnen ur datorn.
3. Stäng av datorn på rätt sätt via operativsystemet och stäng sedan av eventuella externa enheter.
4. Koppla ur strömkabeln från eluttaget och koppla bort eventuella externa enheter.

 **VIKTIGT:** Så länge datorn är ansluten till eluttag är moderkortet alltid spänningsförande, oavsett om datorn är påslagen eller avstängd. För att förhindra skador på interna komponenter måste du dra ur strömkabeln ur eluttaget innan du öppnar datorn.

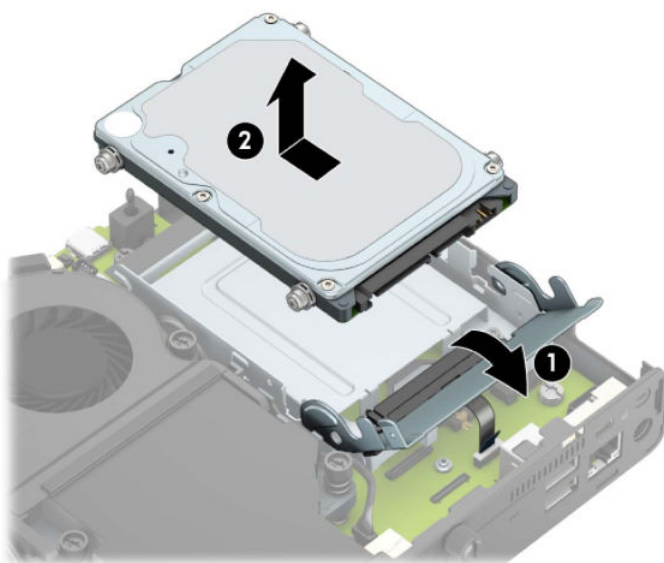
5. Ta bort datorn från stativet om den står på ett sådant och lägg den ner.
6. Ta bort datorns åtkomstpanel.

Anvisningar finns i [Ta bort datorns åtkomstpanel på sidan 9](#).

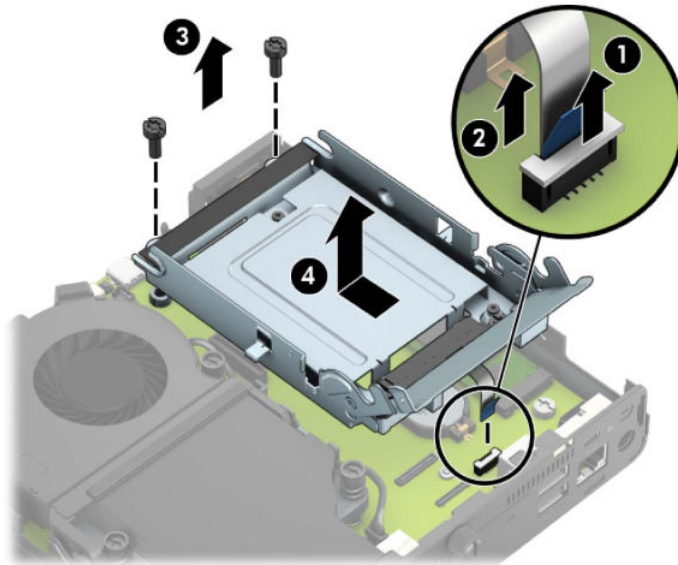
7. Om du vill få tillgång till M.2 SSD-enheten måste du ta bort hårddiskfästet eller grafikprocessorn, beroende på modell.

Modeller med en hårddisk:

- a. Vrid hårddiskspärren uppåt (1) så att den lossnar från hårddiskens hållare. Skjut sedan in enheten mot chassits bakre del tills det tar stopp och lyft sedan upp hårddisken och ta ut den ur hållaren (2).

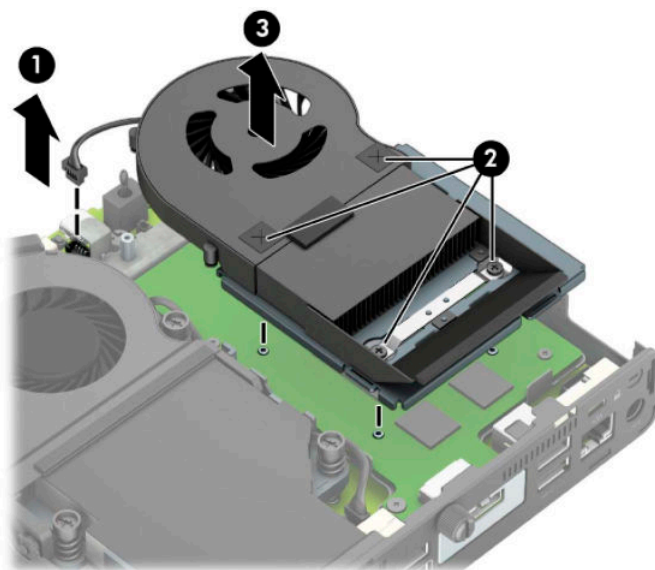


- b. Ta bort hårddiskkabelns klämma från kontakten på moderkortet (1). Koppla bort hårddiskkabeln (2) från moderkortet med hjälp av dragfliken på kabeln och ta sedan bort de två skruvarna (3) som fäster hårddiskfästet i chassit. Skjut hårddiskfästet bakåt och lyft det (4) ut ur chassit.

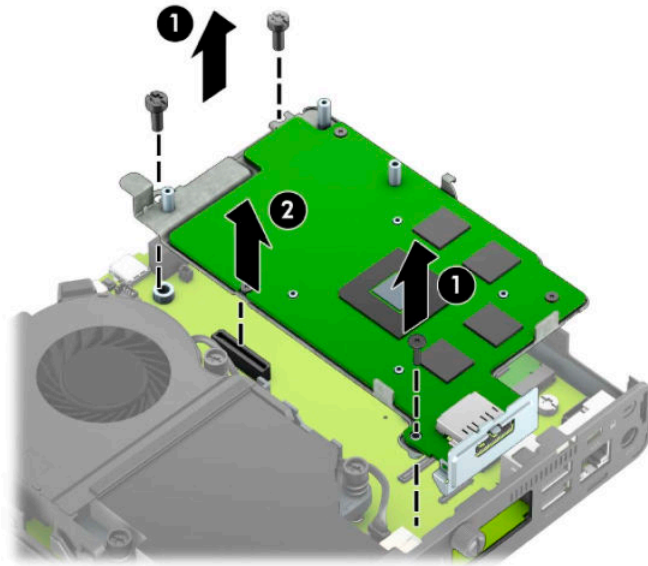


Modeller med en grafikprocessor:

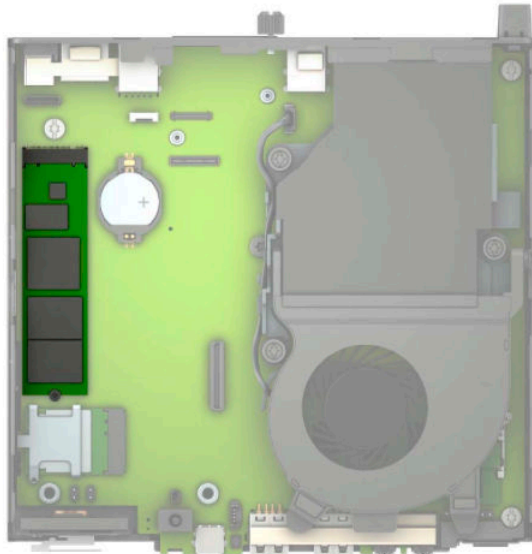
- a. Ta bort flätkabeln (1) från moderkortet. Lossa de fyra skruvarna (2) på fläktenheten och lyft sedan fläktenheten (3) ut ur chassit.



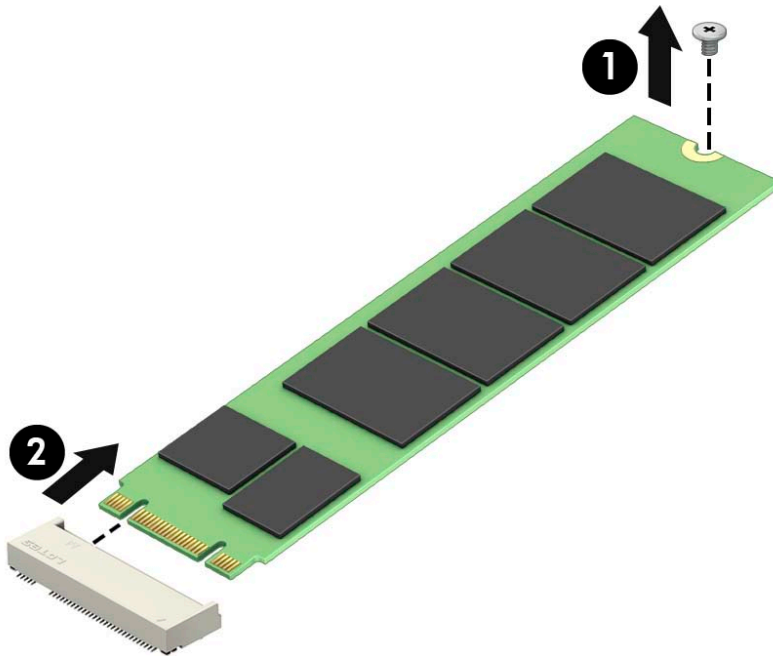
- b. Ta bort de tre skruvarna (1) som fäster grafikprocessorn till chassit och lyft sedan grafikprocessorn (2) ut ur chassit.



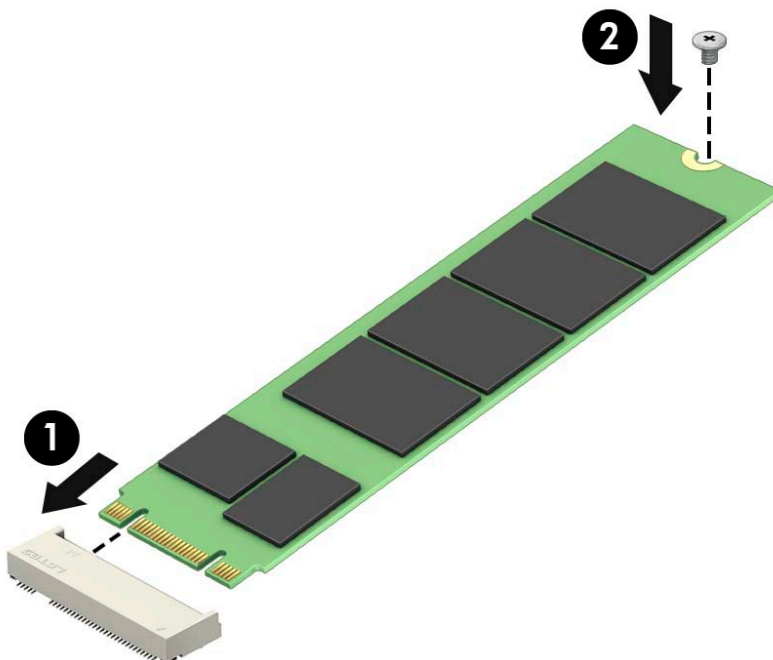
8. Leta upp M.2 SSD-enheten på moderkortet.



9. Ta bort skruven (1) som fäster SSD-enheten till moderkortet och dra sedan SSD ut ur sockeln (2) på moderkortet.



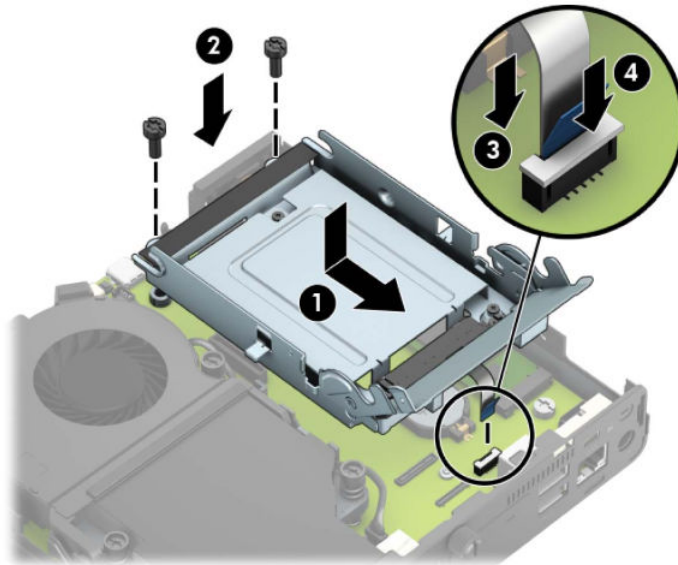
10. Skjut in kontaktändan på SSD-enheten i sockeln (1) på moderkortet och fäst sedan SSD-enheten med skruven (2).



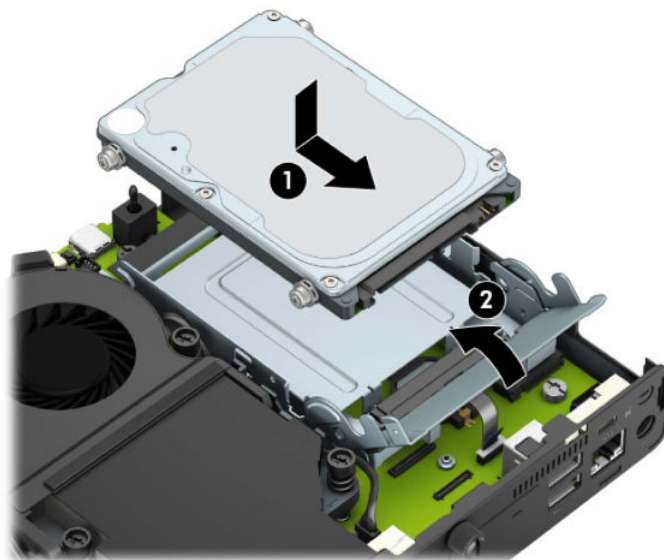
11. Sätt tillbaka hårddiskfästet eller grafikprocessorn, beroende på modell.

Modeller med en hårddisk:

- a. Placera hårddiskfästet nedåt i chassit och skjut det sedan framåt (1). Installera de två skruvarna (2) som fäster hårddiskfästet i chassit och anslut sedan hårddiskcabeln (3) till moderkortet. Fäst kabeln genom att ansluta hårddiskens kabelklämma (4) till kontakten på moderkortet.

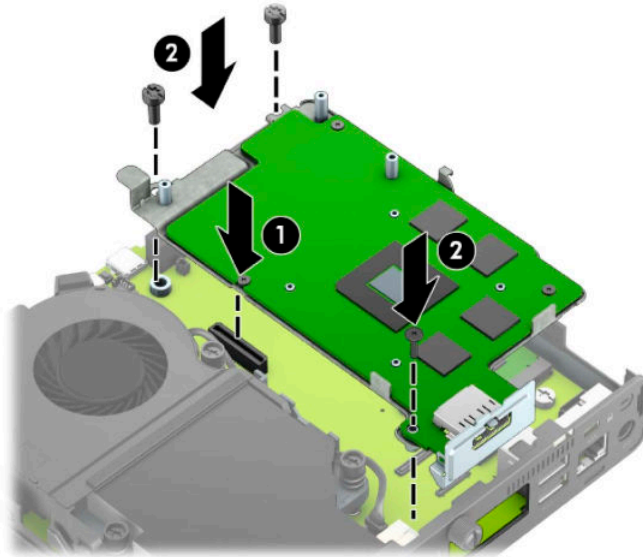


- b. Passa in hårddiskens monteringskruvar med skårorna på hårddiskens hållare, tryck ned hårddisken i hållaren och skjut den framåt (1). Vrid sedan hårddiskens spärr (2) nedåt för att koppla fast hårddisken.

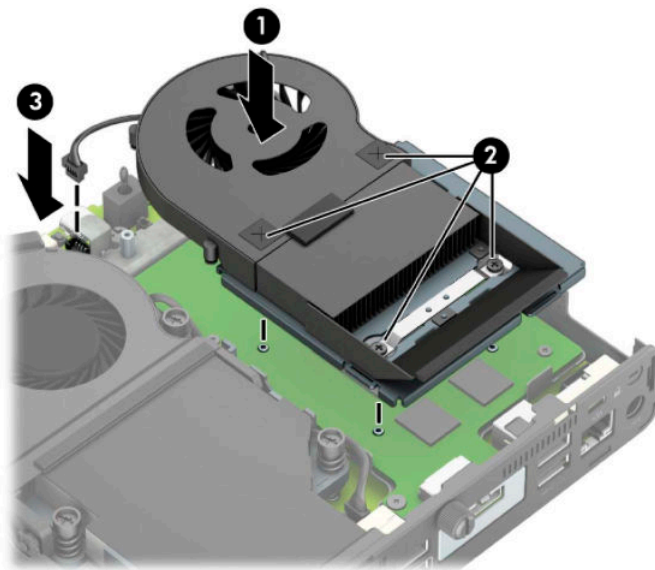


Modeller med en grafikprocessor:

- a. Placera grafikprocessorn i chassit så att den ansluts med moderkortet (1) och fäst sedan grafikprocessorn till moderkortet med de tre skruvarna (2).



- b. Placera fläktenheten (1) på grafikprocessorn. Fäst fläktenheten med de fyra skruvarna (2) och anslut sedan fläktenhetens kabel (3) till moderkortet.



12. Sätt tillbaka åtkomstpanelen.

Anvisningar finns i [Sätta tillbaka datorns åtkomstpanel på sidan 10](#).


13. Om datorn stod på ett stativ, sätter du tillbaka det.

14. Återanslut externa enheter, koppla i strömsladden och sätt sedan på datorn.

15. Lås fast alla säkerhetsenheter som skruvades loss när du tog bort datorns skydd eller åtkomstpanel.

## Byta ut WLAN-modulen

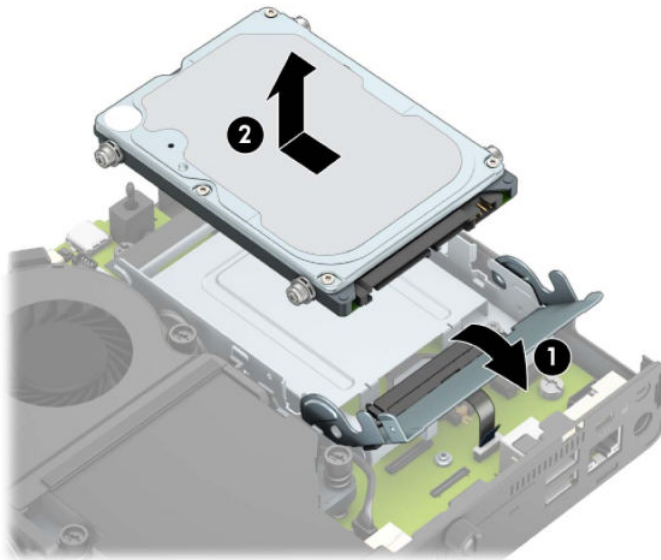
1. Ta bort eller skruva loss säkerhetsenheter som hindrar datorn från att öppnas.
2. Ta bort alla flyttbara medier som USB-minnen ur datorn.
3. Stäng av datorn på rätt sätt via operativsystemet och stäng sedan av eventuella externa enheter.
4. Koppla ur strömkabeln från eluttaget och koppla bort eventuella externa enheter.

 **VIKTIGT:** Så länge datorn är ansluten till eluttag är moderkortet alltid spänningsförande, oavsett om datorn är påslagen eller avstängd. För att förhindra skador på interna komponenter måste du dra ur strömkabeln ur eluttaget innan du öppnar datorn.

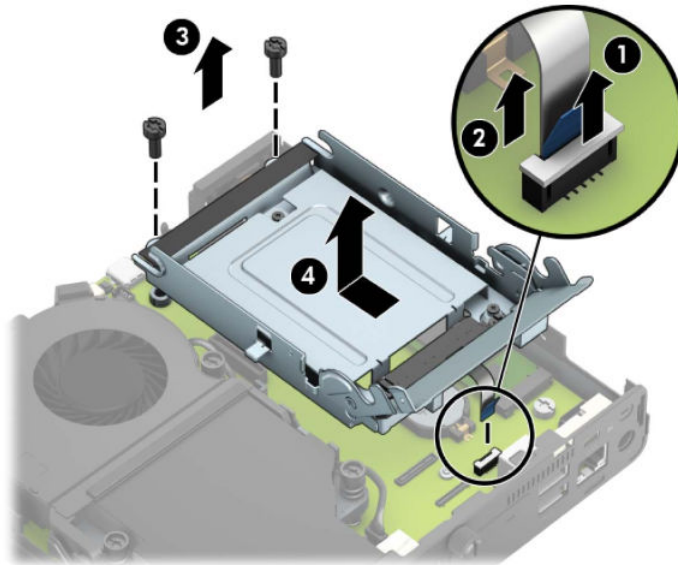
5. Ta bort datorn från stativet om den står på ett sådant och lägg den ner.
6. Ta bort datorns åtkomstpanel.  
Anvisningar finns i [Ta bort datorns åtkomstpanel på sidan 9](#).
7. Om du vill komma åt WLAN-modulen, måste du ta bort hårddiskfästet eller grafikprocessorn, beroende på modell.

Modeller med en hårddisk:

- a. Vrid hårddiskspärren uppåt (1) så att den lossnar från hårddiskens hållare. Skjut sedan in enheten mot chassits bakre del tills det tar stopp och lyft sedan upp hårddisken och ta ut den ur hållaren (2).

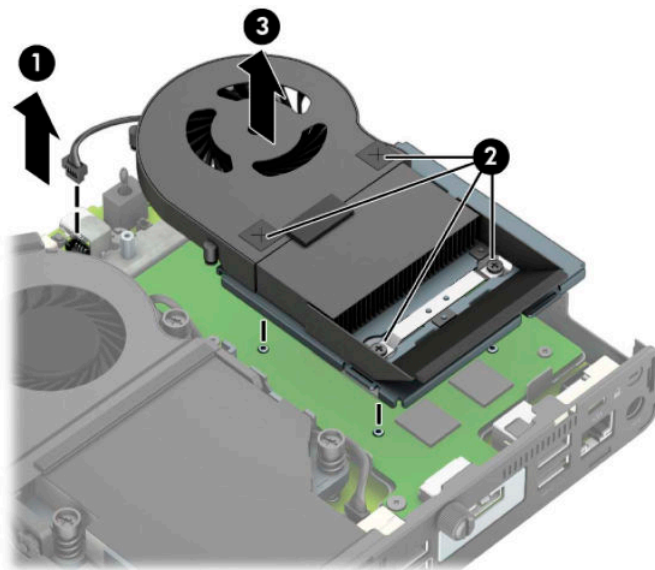


- b. Ta bort hårddiskkabelns klämma från kontakten på moderkortet (1). Koppla bort hårddiskkabeln (2) från moderkortet med hjälp av dragfliken på kabeln och ta sedan bort de två skruvarna (3) som fäster hårddiskfästet i chassit. Skjut hårddiskfästet bakåt och lyft det (4) ut ur chassit.



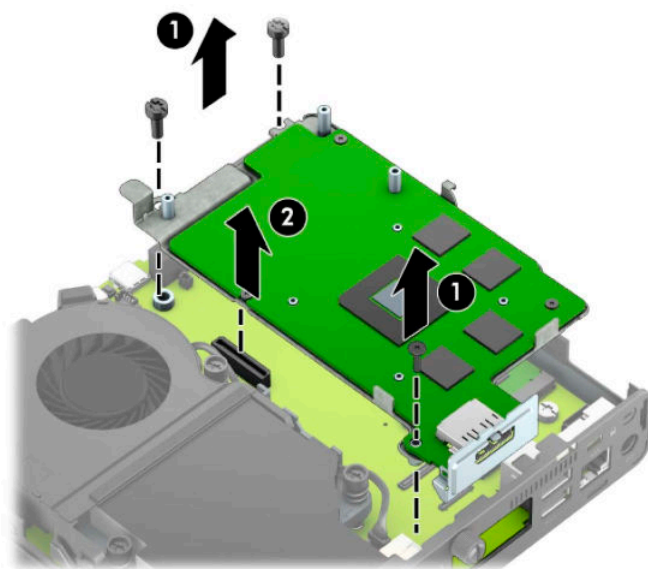
Modeller med en grafikprocessor:

- a. Ta bort flätkabeln (1) från moderkortet. Lossa de fyra skruvarna (2) på fläktenheten och lyft sedan fläktenheten (3) ut ur chassit.

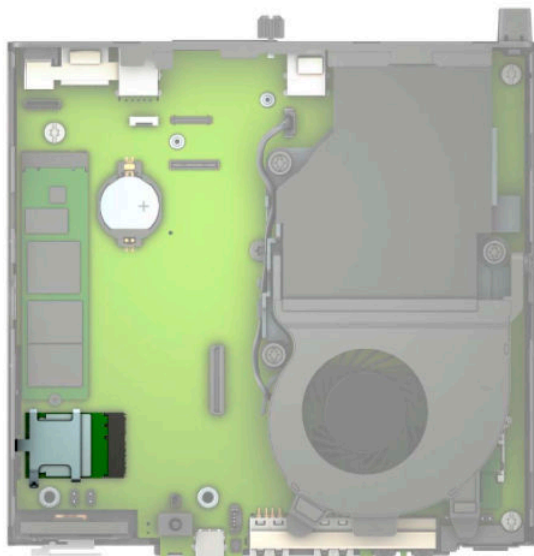





- b. Ta bort de tre skruvarna (1) som fäster grafikprocessorn till chassit och lyft sedan grafikprocessorn (2) ut ur chassit.

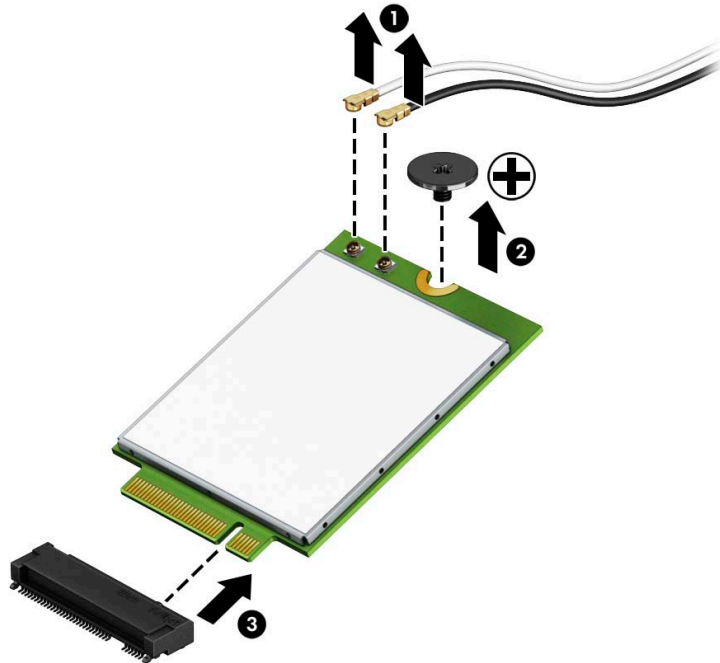


8. Sök reda på WLAN-modulen på moderkortet.




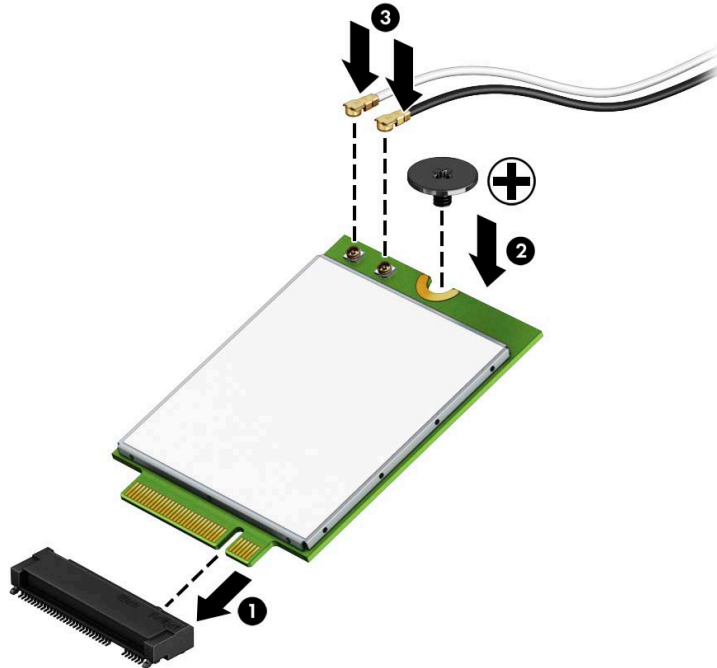
9. Koppla bort båda antennkablarna (1) från WLAN-modulen. Ta bort skruven (2) som fäster WLAN-modulen på moderkortet och ta sedan tag i WLAN-modulen vid sidorna och dra ut den ur sockeln (3).

 **OBS!** Du kan behöva använda ett litet verktyg, som en pincett eller liten tång, för att koppla ur och ansluta antennkablarna.



10. Sätt in den nya WLAN-modulen ordentligt i sockeln (1) på moderkortet och fäst sedan modulen på moderkortet med skruven (2) som följde med. Matcha etiketterna på var och en av antennkablarna med motsvarande kontakt på WLAN-modulen och fäst antennkablarna (3) till kontaktarna.

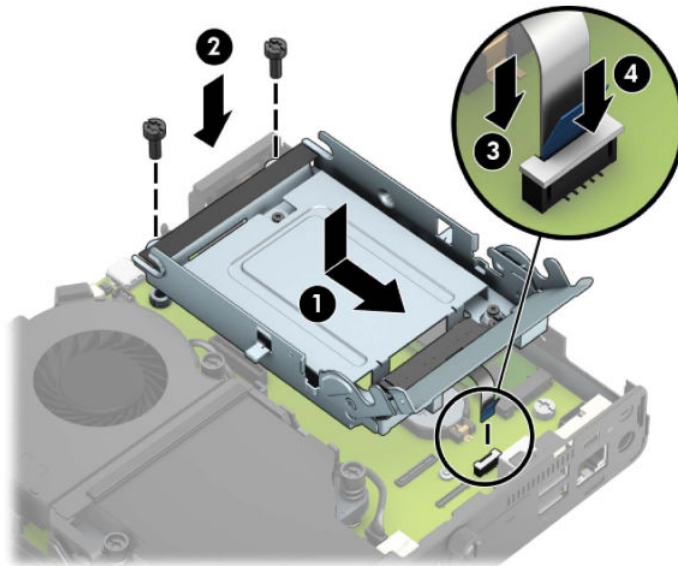
 **OBS!** En WLAN-modul kan enbart installeras på ett sätt.



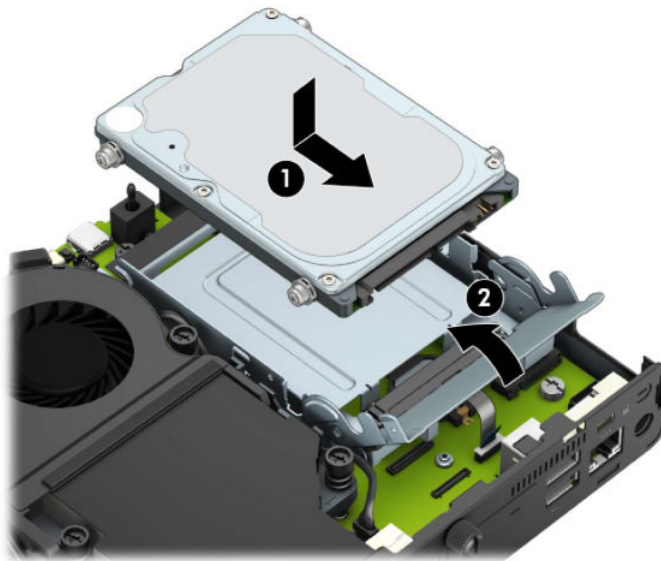
11. Sätt tillbaka hårddiskfästet eller grafikprocessorn, beroende på modell.

Modeller med en hårddisk:

- a. Placera hårddiskfästet nedåt i chassit och skjut det sedan framåt (1). Installera de två skruvarna (2) som fäster hårddiskfästet i chassit och anslut sedan hårddiskkabeln (3) till moderkortet. Fäst kabeln genom att ansluta hårddiskens kabelklämma (4) till kontakten på moderkortet.

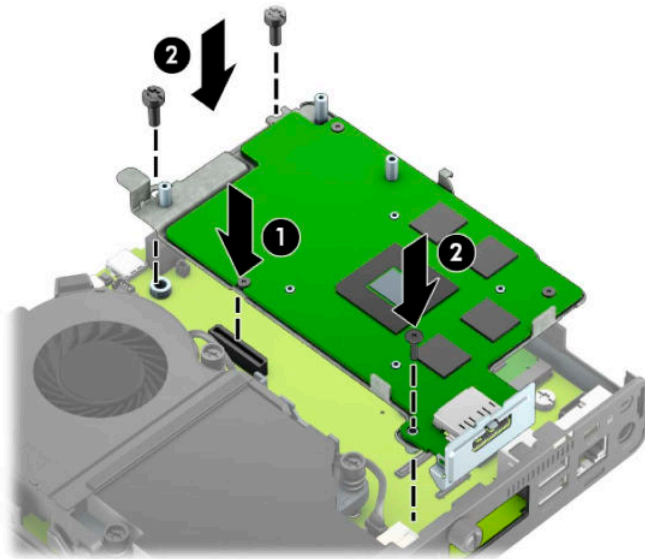


- b.** Passa in hårddiskens monteringskruvar med skårorna på hårddiskens hållare, tryck ned hårddisken i hållaren och skjut den framåt (1). Vrid sedan hårddiskens spärr (2) nedåt för att koppla fast hårddisken.

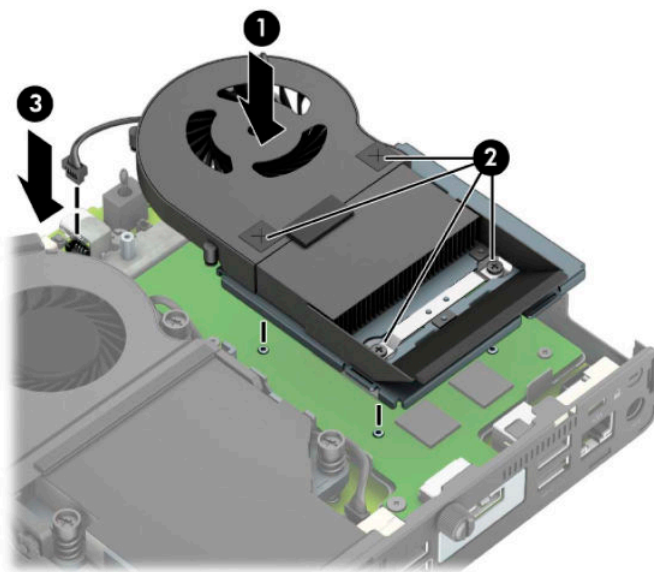


Modeller med en grafikprocessor:

- a.** Placera grafikprocessorn i chassit så att den ansluts med moderkortet (1) och fäst sedan grafikprocessorn till moderkortet med de tre skruvarna (2).



- b. Placera fläktenheten (1) på grafikprocessorn. Fäst fläktenheten med de fyra skruvarna (2) och anslut sedan fläktenhetens kabel (3) till moderkortet.




12. Sätt tillbaka åtkomstpanelen.  
Anvisningar finns i [Sätta tillbaka datorns åtkomstpanel på sidan 10.](#)
13. Om datorn stod på ett stativ, sätter du tillbaka det.
14. Koppla in strömkabeln och starta datorn.
15. Lås fast alla säkerhetsenheter som skruvades loss när du tog bort datorns skydd eller åtkomstpanel.

## Installera extern antenn

Inbyggda WLAN-antennerna är standard. Om datorn ska installeras i en metallkiosk eller annat hölje, kanske du vill använda en extern WLAN-antenn.

1. Ta bort eller skruva loss säkerhetsenheter som hindrar datorn från att öppnas.
2. Ta bort alla flyttbara medier som USB-minnen ur datorn.
3. Stäng av datorn på rätt sätt via operativsystemet och stäng sedan av eventuella externa enheter.
4. Koppla ur strömkabeln från eluttaget och koppla bort eventuella externa enheter.

 **VIKTIGT:** Så länge datorn är ansluten till eluttag är moderkortet alltid spänningsförande, oavsett om datorn är påslagen eller avstängd. För att förhindra skador på interna komponenter måste du dra ur strömkabeln ur eluttaget innan du öppnar datorn.

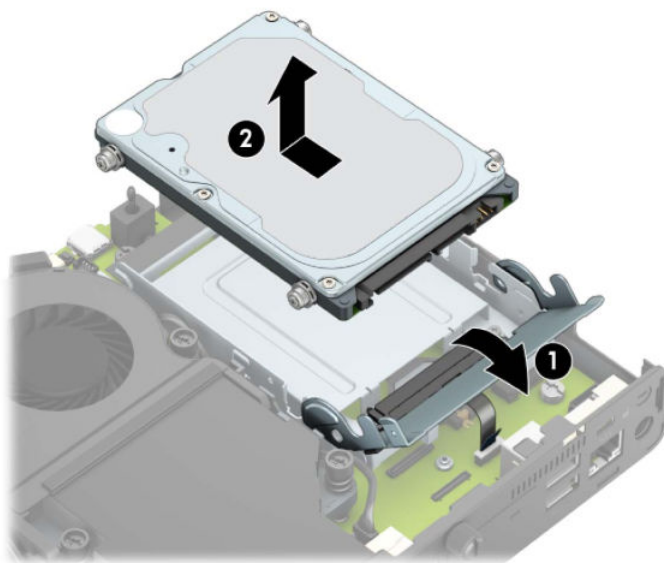
5. Ta bort datorn från stativet om den står på ett sådant och lägg den ner.
6. Ta bort datorns åtkomstpanel.

Anvisningar finns i [Ta bort datorns åtkomstpanel på sidan 9](#).

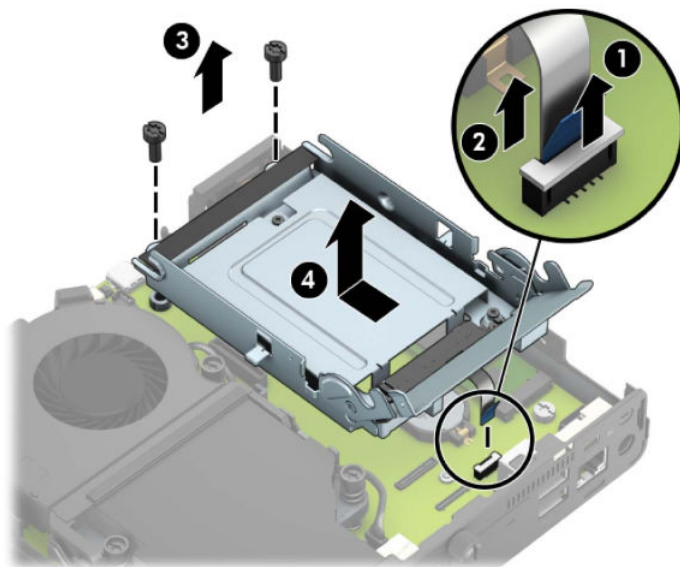
7. Om du vill komma åt WLAN-modulen, måste du ta bort hårddiskfästet eller grafikprocessorn, beroende på modell.

Modeller med en hårddisk:

- a. Vrid hårddiskspärren uppåt (1) så att den lossnar från hårddiskens hållare. Skjut sedan in enheten mot chassits bakre del tills det tar stopp och lyft sedan upp hårddisken och ta ut den ur hållaren (2).

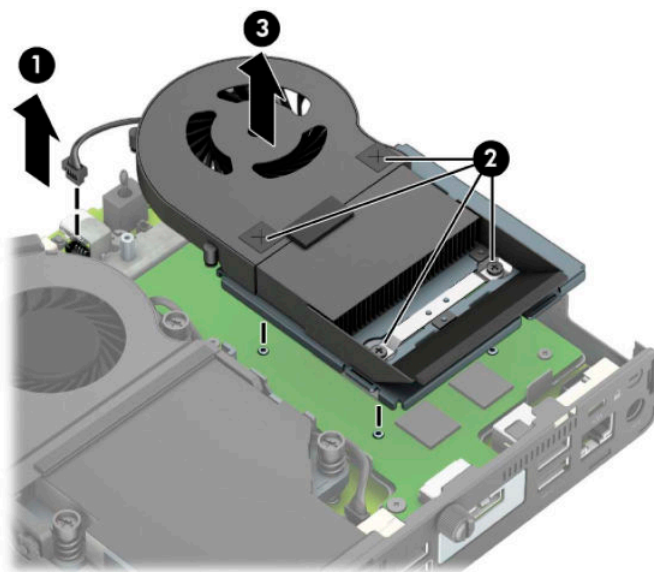


- b. Ta bort hårddiskkabelns klämma från kontakten på moderkortet (1). Koppla bort hårddiskkabeln (2) från moderkortet med hjälp av dragfliken på kabeln och ta sedan bort de två skruvarna (3) som fäster hårddiskfästet i chassit. Skjut hårddiskfästet bakåt och lyft det (4) ut ur chassit.

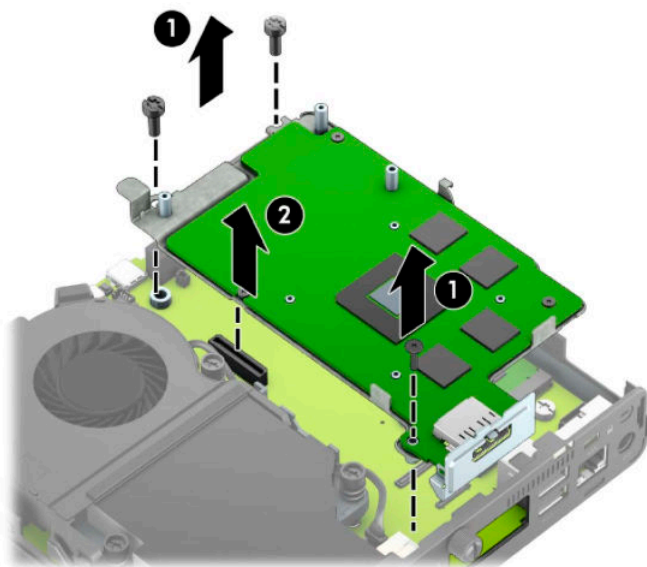


Modeller med en grafikprocessor:

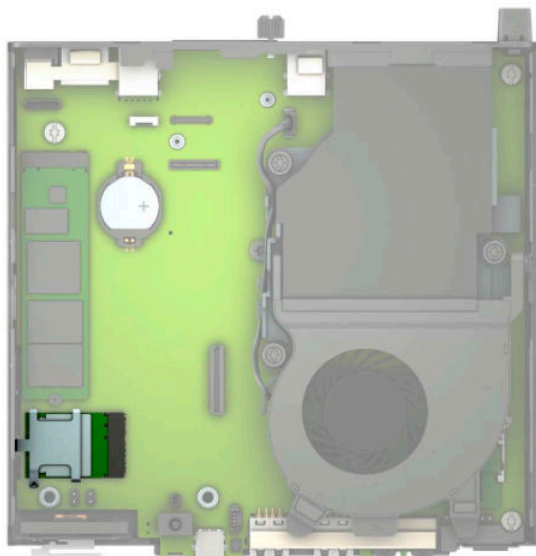
- a. Ta bort fläktkabeln (1) från moderkortet. Lossa de fyra skruvarna (2) på fläktenheten och lyft sedan fläktenheten (3) ut ur chassit.



- b. Ta bort de tre skruvarna (1) som fäster grafikprocessorn till chassit och lyft sedan grafikprocessorn (2) ut ur chassit.




8. Sök reda på WLAN-modulen på moderkortet.

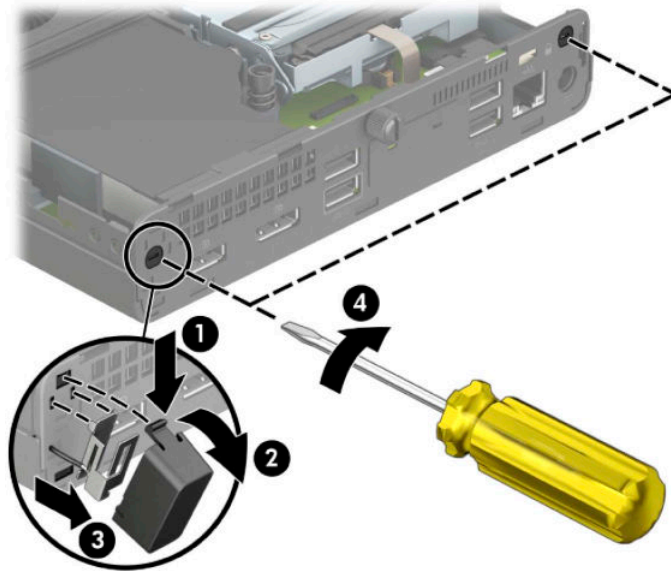


9. Koppla bort den interna antennens kablar från WLAN-modulen.  
Anvisningar finns i [Byta ut WLAN-modulen på sidan 25](#).
10. Sök reda på de båda externa antenntpositionerna på chassits baksida.

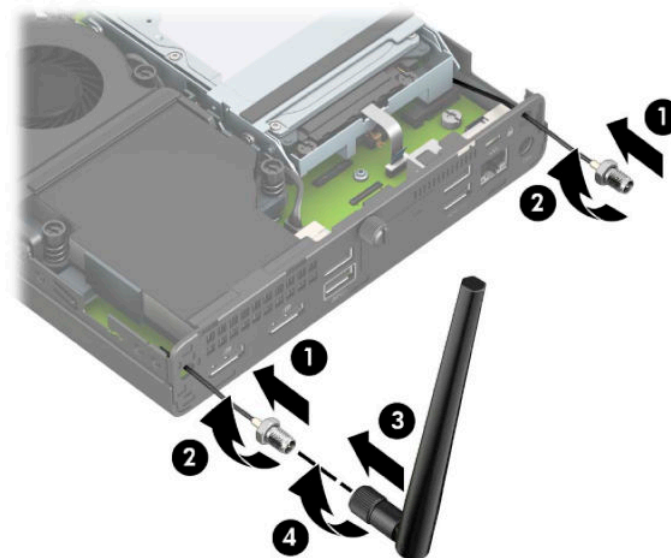


11. Om du vill se pluggarna på vänster sida av den bakre panelen tar du bort antenskyddet genom att trycka antenskyddet nedåt (1) och dra bort det från panelen (2). Koppla bort den interna antennen (3) från chassit och dra bort den interna antennens kabel från chassit. För sedan in en stjärnskruvmejsel i varje plugg (3) och vrid för att ta bort skydden.

 **OBS!** Du kan behöva en vass tång för att dra den interna kabeln bort från chassit.



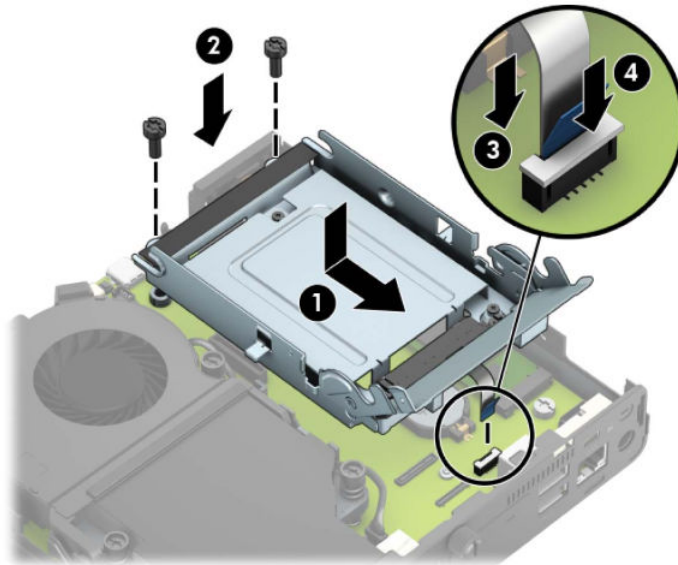
12. Mata fram den externa antennens kabel genom varje hål (1) och skruva fast antennen (2) i läge. Anslut antennens förlängning (3) och skruva fast den på (4).



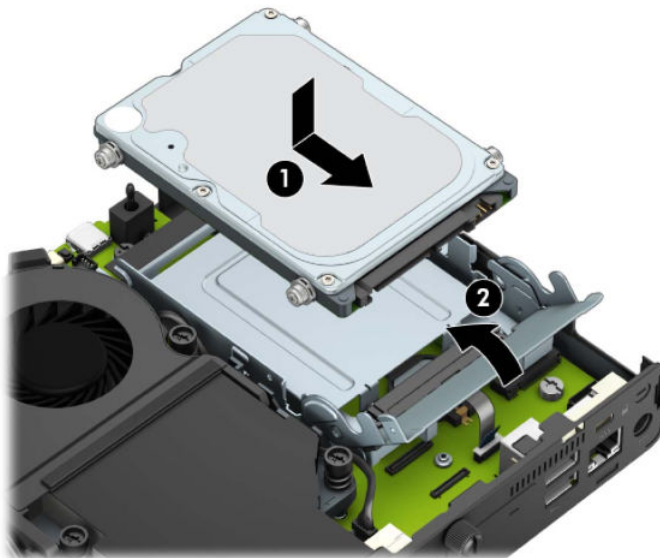
13. Anslut kablarna till externa antenner till WLAN-modulen. Se till att matcha etiketterna på antennkablarna med motsvarande anslutningar på WLAN-modulen när du ansluter kablarna.
14. Sätt tillbaka hårddiskfästet eller grafikprocessorn, beroende på modell.

Modeller med en hårddisk:

- a. Placera hårddiskfästet nedåt i chassit och skjut det sedan framåt (1). Installera de två skruvarna (2) som fäster hårddiskfästet i chassit och anslut sedan hårddiskskabeln (3) till moderkortet. Fäst kabeln genom att ansluta hårddiskens kabelklämma (4) till kontakten på moderkortet.

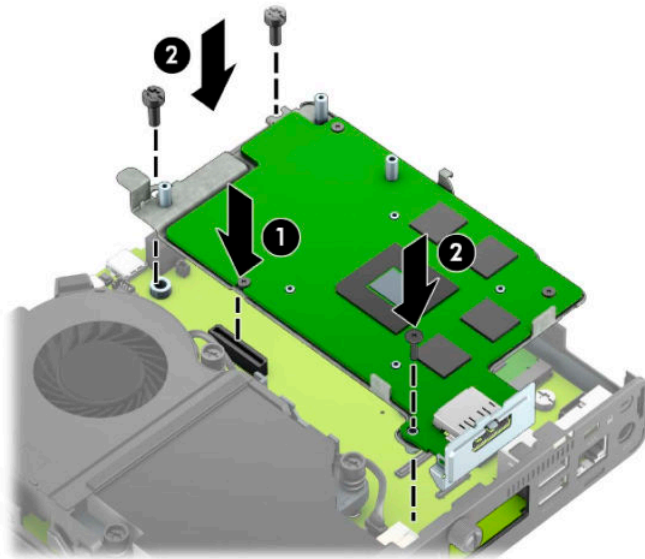


- b. Passa in hårddiskens monteringskruvar med skårorna på hårddiskens hållare, tryck ned hårddisken i hållaren och skjut den framåt (1). Vrid sedan hårddiskens spärr (2) nedåt för att koppla fast hårddisken.

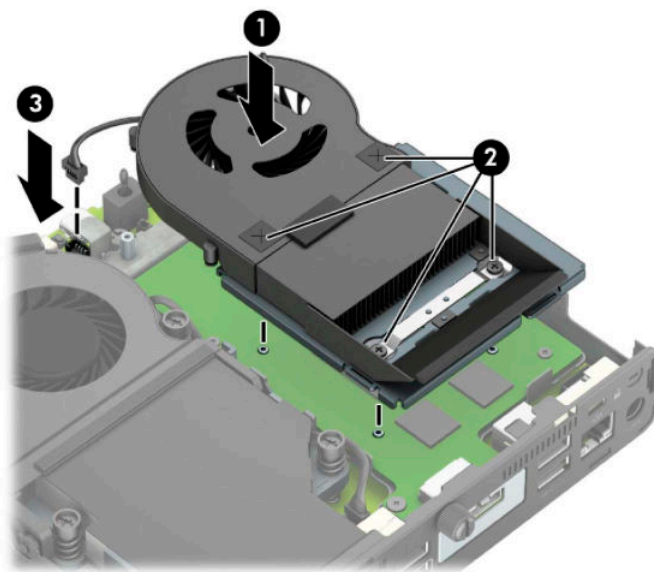


Modeller med en grafikprocessor:

- a. Placera grafikprocessorn i chassit så att den ansluts med moderkortet (1) och fäst sedan grafikprocessorn till moderkortet med de tre skruvarna (2).



- b.** Placera fläktenheten (1) på grafikprocessorn. Fäst fläktenheten med de fyra skruvarna (2) och anslut sedan fläktenhetens kabel (3) till moderkortet.



- 15.** Sätt tillbaka åtkomstpanelen.

Anvisningar finns i [Sätta tillbaka datorns åtkomstpanel på sidan 10.](#)

- 16.** Om datorn stod på ett stativ, sätter du tillbaka det.

- 17.** Koppla in strömkabeln och starta datorn.

- 18.** Lås fast alla säkerhetsenheter som skruvades loss när du tog bort datorns skydd eller åtkomstpanel.

## Byta batteri

Batteriet som levereras med datorn ger ström åt realtidsklockan. När du byter ut batteriet måste det vara av samma typ som datorns originalbatteri. Datorn levereras med ett myntformat 3-volts litiumbatteri.


 **VARNING:** Datorn innehåller ett inbyggt litium-brunstensbatteri. Det finns risk för brand eller frätskador om batteriet hanteras felaktigt. Så här minskar du risken för personskador:

Försök inte att ladda upp batteriet.


Utsätt inte batteriet för högre temperaturer än 60 °C (140 °F).

Ta inte isär, kläm sönder eller punktera det, kortslut inte externa kontakter och kasta det inte i vatten eller eld.

Ersätt bara batteriet med det HP-batteri som är avsett för den här produkten.


 **VIKTIGT:** Innan du byter batteri är det viktigt att du säkerhetskopierar datorns CMOS-inställningar. När batteriet tas bort eller bytes ut raderas CMOS-inställningarna.

Statisk elektricitet kan skada elektronikkomponenterna i datorn och extrautrustningen. Innan du påbörjar dessa procedurer ser du till att du är fri från statisk elektricitet genom att ta i ett jordat metallföremål.

 **OBS!** Du kan förlänga litiumbatteriets livslängd genom att ansluta datorn till ett vägguttag. Litiumbatteriet används bara som strömförsörjning när datorn INTE är ansluten till ett vägguttag.

HP uppmanar sina kunder till att återvinna använd elektronisk hårdvara, originalpatroner till HP-skrivare och laddningsbara batterier. Mer information om återvinningsprogram finns på <http://www.hp.com/recycle>.

1. Ta bort eller skruva loss säkerhetsenheter som hindrar datorn från att öppnas.
2. Ta bort alla flyttbara medier som USB-minnen ur datorn.
3. Stäng av datorn på rätt sätt via operativsystemet och stäng sedan av eventuella externa enheter.
4. Koppla ur strömkabeln från eluttaget och koppla bort eventuella externa enheter.

 **VIKTIGT:** Så länge datorn är ansluten till eluttag är moderkortet alltid spänningsförande, oavsett om datorn är påslagen eller avstängd. För att förhindra skador på interna komponenter måste du dra ur strömkabeln ur eluttaget innan du öppnar datorn.

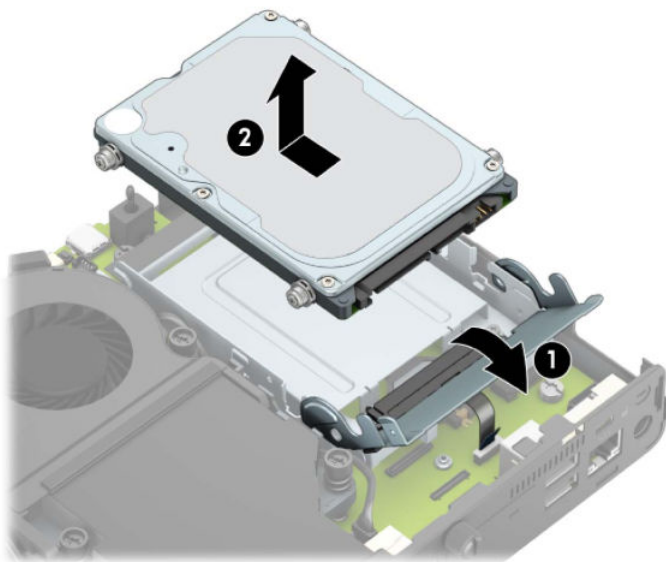
5. Ta bort datorn från stativet om den står på ett sådant och lägg den ner.
6. Ta bort datorns åtkomstpanel.

Anvisningar finns i [Ta bort datorns åtkomstpanel på sidan 9](#).

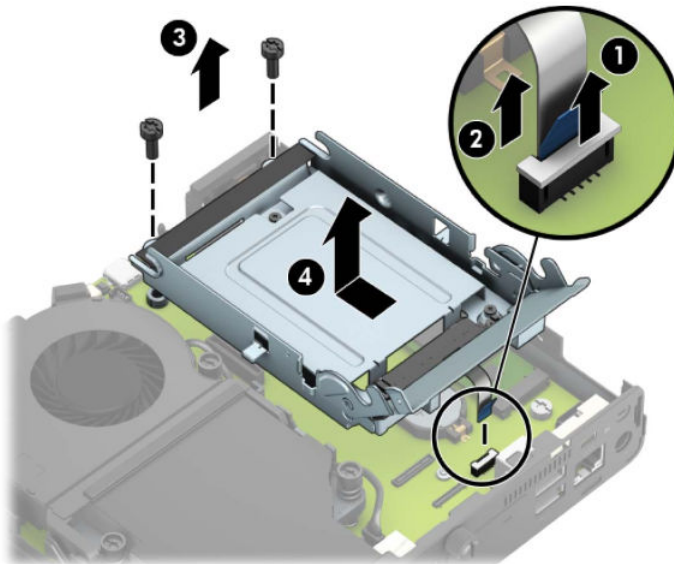
7. Om du vill komma åt batteriet måste du ta bort hårddiskfästet eller grafikprocessorn, beroende på modell.

Modeller med en hårddisk:

- a. Vrid hårddiskspärren uppåt (1) så att den lossnar från hårddiskens hållare. Skjut in enheten mot chassits bakre del tills det tar stopp och lyft sedan upp hårdskivan och ta ut den ur hållaren (2).

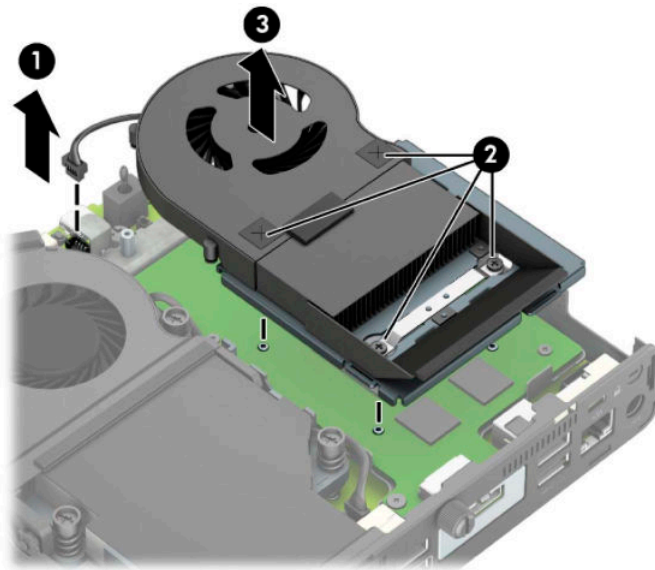


- b.** Ta bort hårddiskkabelns klämma från kontakten på moderkortet (1). Koppla bort hårddiskkabeln (2) från moderkortet med hjälp av dragfliken på kabeln och ta sedan bort de två skruvarna (3) som fäster hårddiskfästet i chassit. Skjut hårddiskfästet bakåt och lyft det (4) ut ur chassit.

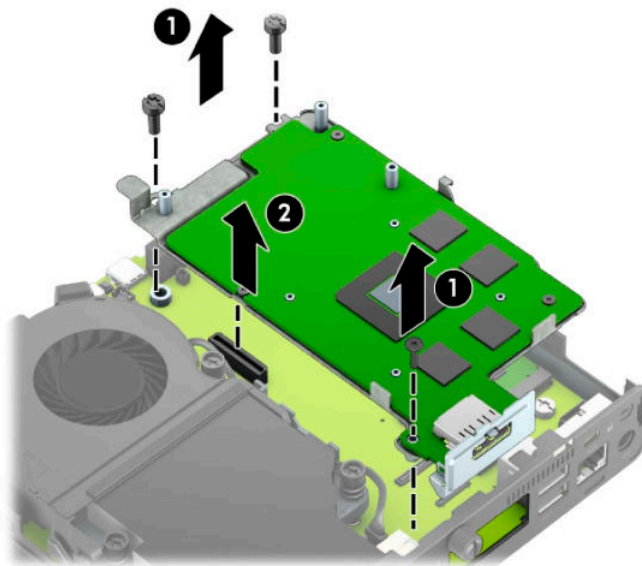


Modeller med en grafikprocessor:

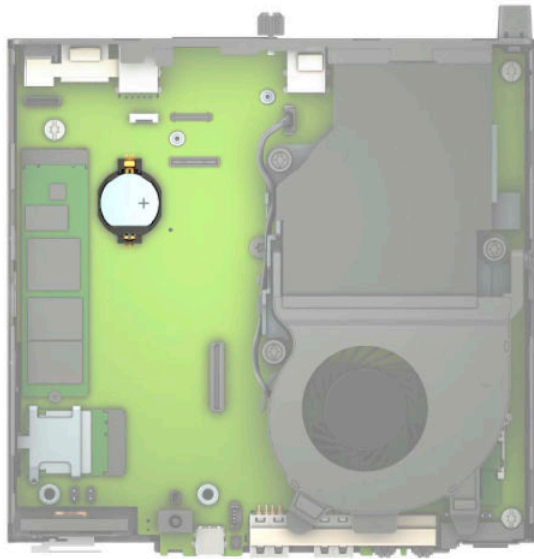
- a.** Ta bort fläktkabeln (1) från moderkortet. Lossa de fyra skruvarna (2) på fläktenheten och lyft sedan fläktenheten (3) ut ur chassit.




- b. Ta bort de tre skruvarna (1) som fäster grafikprocessorn till chassit och lyft sedan grafikprocessorn (2) ut ur chassit.

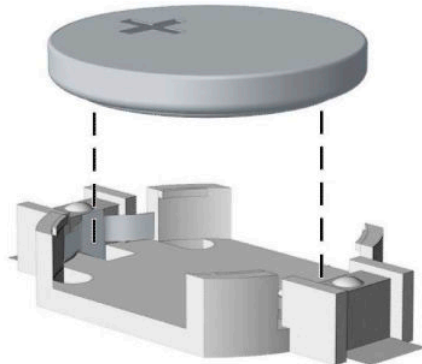


8. Leta rätt på batteriet och batterihållaren på moderkortet.



 **OBS!** Du kan behöva använda ett litet verktyg, till exempel en pincett eller en näbbtång, för att ta bort och byta batteri.

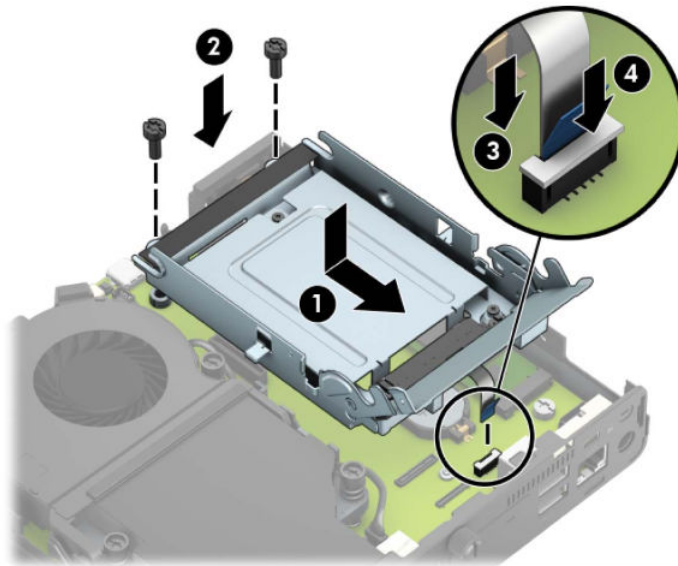
9. Lyft ur batteriet ur hållaren.



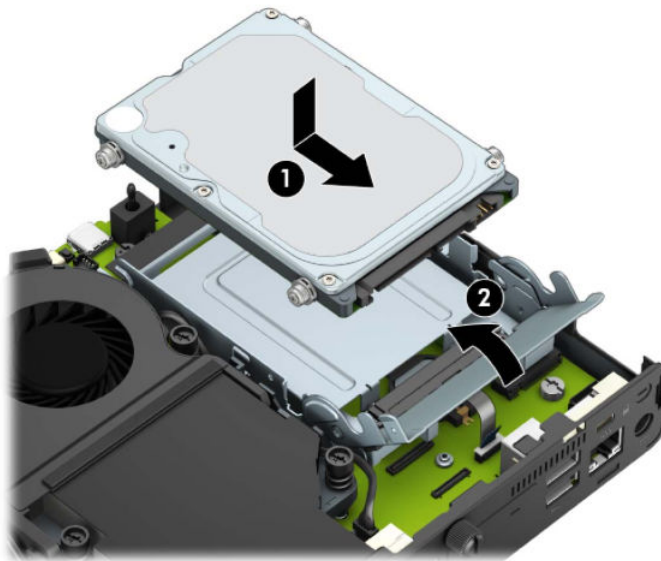
10. För in det nya batteriet på plats med pluspolen uppåt. Batterihållaren läser automatiskt batteriet i rätt läge.
11. Sätt tillbaka hårddiskfästet eller grafikprocessorn, beroende på modell.

Modeller med en hårddisk:

- a. Placera hårddiskfästet nedåt i chassit och skjut det sedan framåt (1). Installera de två skruvarna (2) som fäster hårddiskfästet i chassit och anslut sedan hårddiskkabeln (3) till moderkortet. Fäst kabeln genom att ansluta hårddiskens kabelklämma (4) till kontakten på moderkortet.



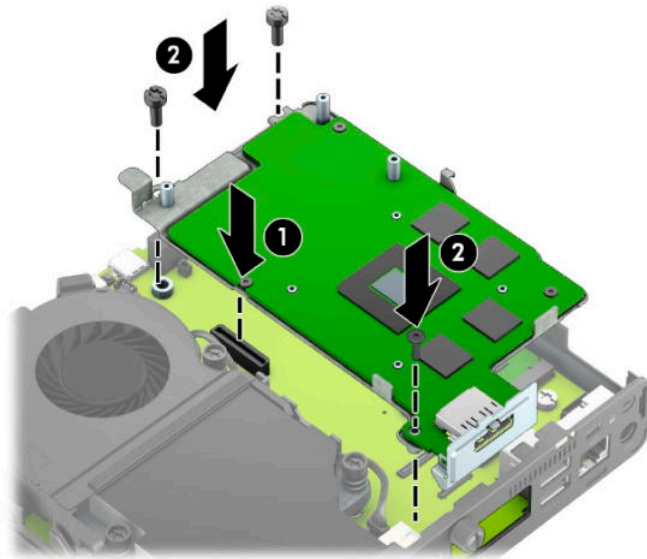
- b.** Passa in hårddiskens monteringskruvar med skårorna på hårddiskens hållare, tryck ned hårddisken i hållaren och skjut den framåt (1). Vrid sedan hårddiskens spärr (2) nedåt för att koppla fast hårddisken.



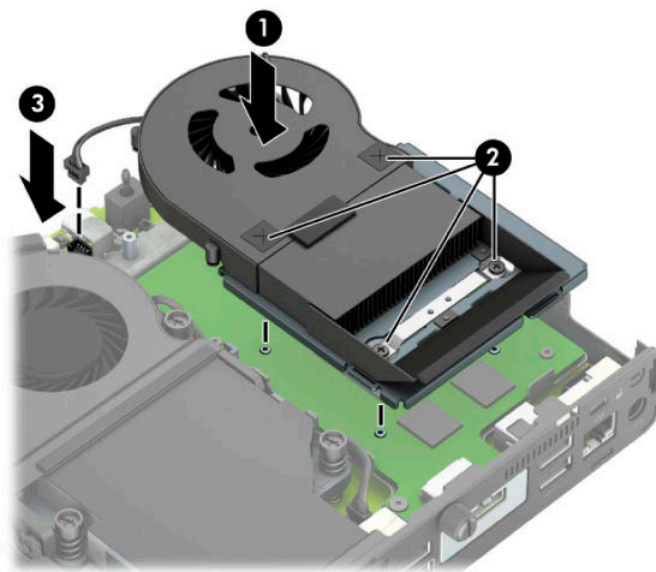
Modeller med en grafikprocessor:

- a.** Placera grafikprocessorn i chassit så att den ansluts med moderkortet (1) och fäst sedan grafikprocessorn till moderkortet med de tre skruvarna (2).





- b. Placera fläktenheten (1) på grafikprocessorn. Fäst fläktenheten med de fyra skruvarna (2) och anslut sedan fläktenhetens kabel (3) till moderkortet.

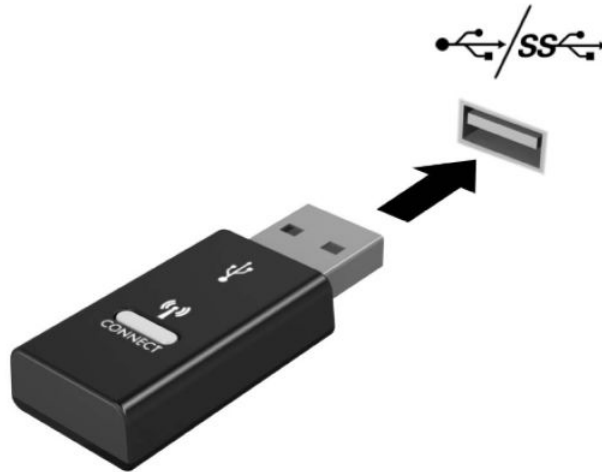


12. Sätt tillbaka datorns åtkomstpanel.
13. Om datorn stod på ett stativ, sätter du tillbaka det.
14. Koppla in strömkabeln och starta datorn.
15. Lås fast alla säkerhetsenheter som skruvades loss när du tog bort datorns åtkomstpanel.
16. Återställ datum och tid, dina lösenord och eventuella systeminställningar med datorns installationsprogram.

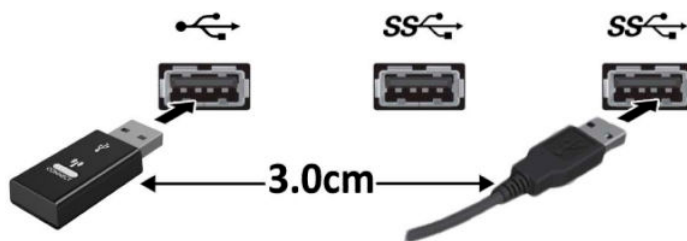
## Synkronisera valfritt trådlöst tangentbord eller valfri trådlös mus

Musen och tangentbordet är synkroniserade på fabriken. Om de inte fungerar ska du byta ut batterierna. Om musen och tangentbordet inte har synkroniserats ska du följa denna procedur för att manuellt synkronisera de båda igen.

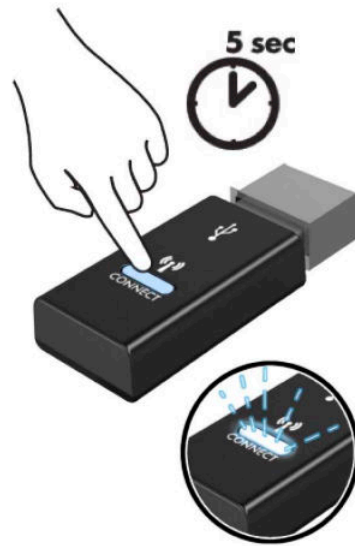
1. Anslut mottagaren till en USB-port på datorn. Om datorn enbart har SuperSpeed-USB-portar ansluter du mottagaren till en SuperSpeed-USB-port.



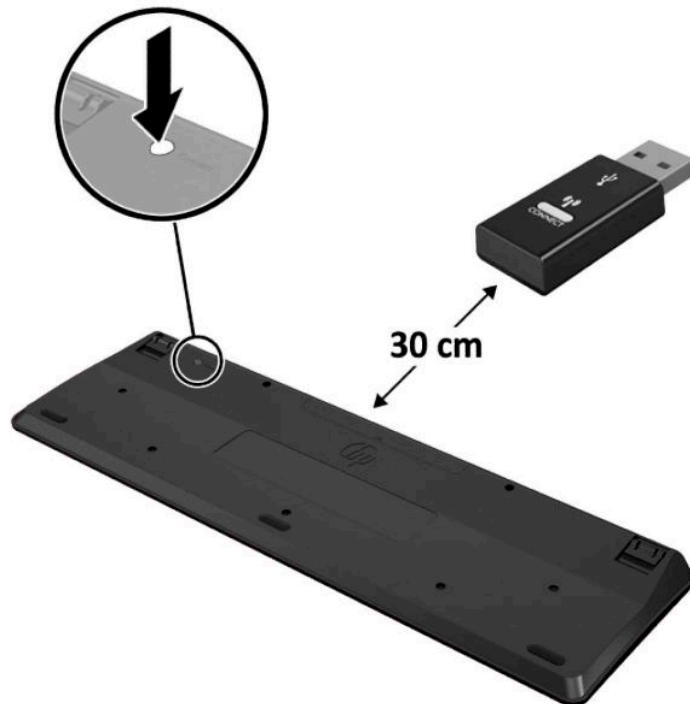
2. Undvik signalstörningar med SuperSpeed-USB-enheten genom att placera mottagaren minst 3,0 cm från SuperSpeed-USB-enheten.



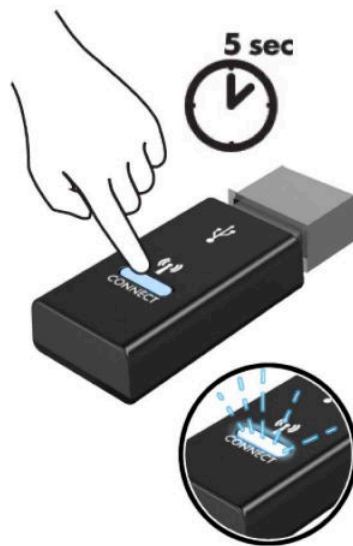
3. Tryck på och håll ned anslutningsknappen på mottagaren i cirka fem sekunder. Statuslampan på mottagaren blinkar i ungefär 30 sekunder efter att du tryckt ner anslutningsknappen.



4. När statuslampan på mottagaren blinkar trycker du på anslutningsknappen på tangentbordets undersida i fem till tio sekunder. När anslutningsknappen släpps slutar statuslampan på mottagaren att blinka för att visa att enheterna har synkroniserats.




5. Tryck på och håll ned anslutningsknappen på mottagaren i cirka fem sekunder. Statuslampan på mottagaren blinkar i ungefär 30 sekunder efter att du tryckt ner anslutningsknappen.



6. När statuslampan på mottagaren blinkar trycker du på anslutningsknappen på musens undersida i fem till tio sekunder. När anslutningsknappen släpps slutar statuslampan på mottagaren att blinka för att visa att enheterna har synkroniserats.



---

 **OBS!** Om musen och tangentbordet fortfarande inte fungerar, ska du ta ur och byta batterierna. Om musen och tangentbordet inte har synkroniserats ska du synkronisera dem igen.

---

---

# A Elektrostatisk laddning

Statisk elektricitet från en ledare, till exempel ett finger, kan skada moderkortet och andra enheter som är känsliga för statisk elektricitet. Den här typen av skada kan förkorta enhetens livslängd.

## Förhindra elektrostatiska skador

Förhindra elektrostatiska skador genom att vidta följande åtgärder:

- Undvik handkontakt genom att transportera och förvara produkterna i förpackningar som är skyddade mot statisk elektricitet.
- Förvara delar som är känsliga för elektrostatisk laddning i sina förpackningar tills de kommer till en arbetsstation som är fri från statisk laddning.
- Placera delarna på en jordad yta innan du tar ut dem ur förpackningarna.
- Undvik att vidröra stift, kablar och kretsar.
- Var alltid ordentligt jordad när du vidrör komponenter eller enheter som är känsliga för statisk elektricitet.

## Jordningsmetoder

Det finns flera olika metoder för jordning. Använd en eller fler av följande metoder när du hanterar eller installerar delar som är känsliga för statisk elektricitet:

- Använd ett armband som är anslutet med en jordad kabel till en jordad arbetsstation eller ett jordat datorchassi. Armbandet bör vara flexibelt med minst 1 megohm +/- 10 % motstånd i de jordade kablarna. Bär armbandet tätt mot huden så att du är ordentligt jordad.
- Använd hälband, tåband eller skoband vid stående arbetsstationer. Bär banden på båda fötterna när du står på ett ledande golv eller slitna mattor.
- Använd ledande fältserviceverktyg.
- Använd en bärbar fältservicesats med en hopvikbar arbetsmatta som avleder statisk elektricitet.

Om du inte har den rekommenderade utrustningen för ordentlig jordning kontaktar du en HP-auktoriserad återförsäljare eller serviceleverantör.



**OBS!** Om du vill ha mer information om statisk elektricitet kontaktar du en HP-auktoriserad återförsäljare eller serviceleverantör.

---

---

## B Riktlinjer för datoranvändning, rutinskötsel och fraktförberedelse

### Riktlinjer för datoranvändning och rutinskötsel

Konfigurera och sköt datorn och bildskärmen på rätt sätt genom att följa de här riktlinjerna:

- Håll datorn borta från fukt, direkt solljus och extrema temperaturer.
- Använd datorn på en stadig, vågrät yta. Lämna 10,2 cm (4 tum) fritt utrymme på alla datorns sidor och ovanför bildskärmen för tillräcklig ventilation.
- Begränsa aldrig luftcirkulationen in till datorn genom att blockera ventilationshål eller luftintag. Placera inte tangentbordet direkt mot skrivbordsenheten med tangentbordsfötterna ned eftersom det också begränsar luftcirkulationen.
- Använd aldrig datorn när åtkomstpanelen eller skyddet för någon av expansionskortplatserna har tagits bort.
- Placera inte flera datorer ovanpå eller så nära varandra att de utsätts för varandras återluft eller uppvärmda luft.
- Om datorn ska användas i ett separat hölje måste det finnas insugnings- och utsugningsventilation på höljet. De ovanstående riktlinjerna för användning gäller fortfarande.
- Håll vätskor borta från datorn och tangentbordet.
- Täck aldrig över ventilationshålen på bildskärmen med någon typ av material.
- Installera eller aktivera energisparfunktionerna i operativsystemet eller någon annan programvara, inklusive vilolägen.
- Stäng av datorn innan du gör något av följande:
  - Torka av datorns yttre delar med en mjuk, lätt fuktad trasa. Om du använder rengöringsprodukter kan det missfärga eller skada datorns yta.
  - Rengör ventilationshålen på alla ventilerade sidor. Ludd, damm och annat främmande material kan blockera ventilationshålen och begränsa luftcirkulationen.

## Fraktförberedelse

Följ de här förslagen när du förbereder datorn för frakt:

1. Säkerhetskopiera hårddiskfilerna till en extern lagringsenhet. Se till att säkerhetskopieringsmediet inte utsätts för elektriska eller magnetiska impulser när det förvaras eller fraktas.



---

**OBS!** Hårddisken låses automatiskt när strömmen till datorn stängs av.

---

2. Ta bort och förvara alla löstagbara medier.
3. Stäng av datorn och externa enheter.
4. Koppla ur strömkabeln från eluttaget och sedan från datorn.
5. Koppla ur systemkomponenterna och de externa enheterna från strömkällorna och sedan från datorn.



---

**OBS!** Se till att alla kort sitter fast ordentligt i kortplatserna innan datorn fraktas.

---

6. Packa systemkomponenterna och de externa enheterna i deras ursprungliga förpackningar eller liknande med tillräckligt med förpackningsmaterial för att skydda dem.

---

## C Hjälpmedel

HP konstruerar, tillverkar och marknadsför produkter och tjänster som kan användas av alla, inklusive människor med handikapp, antingen med en fristående enhet eller med lämpliga tekniska hjälpmedel.

### Hjälpmedel som stöds

HP-produkter stöder ett stort urval av hjälpmedel för operativsystem och kan konfigureras för att fungera med ytterligare hjälpmedel. Använd sökfunktionen på din enhet för att hitta mer information om hjälpfunktioner.



---

**OBS!** Om du vill ha mer information om en viss hjälpmedelsprodukt, kontaktar du kundsupport för den produkten.

---

### Kontakta support

Vi förbättrar ständigt tillgängligheten för våra produkter och tjänster och välkomnar feedback från användarna. Om du har ett problem med en produkt eller vill berätta om hjälpmedelsfunktioner som har hjälpt dig, kan du kontakta oss på (888) 259 5707, måndag till fredag (lördag morgon), kl. 14 till 05, svensk tid. Om du är döv eller hörselskadad och använder TRS/VRS/WebCapTel, kan du kontakta oss om du behöver teknisk support eller har frågor om hjälpmedel genom att ringa (877) 656 7058, måndag till fredag (lördag morgon), kl. 14 till 05, svensk tid.



---

**OBS!** Support ges endast på engelska.

---



# Index

## B

- batteri
  - installation 38
  - ta bort 38

## D

- datoranvändning, riktlinjer 48

## E

- elektrostatisk laddning, förhindra skador 47
- extern antenn
  - installation 32

## F

- fraktförberedelse 49

## H

- hjälpmedel 50
- hårddisk
  - installation 17
  - ta bort 16

## I

- installation, riktlinjer 8
- installera
  - batteri 38
  - datorns åtkomstpanel 10
  - extern antenn 32
  - hårddisk 17
  - minnesmoduler 11
  - solid state-hårddisk 19
  - säkerhetslås 6
  - WLAN-modul 25

## K

- komponenter på baksidan 3
- komponenter på framsidan 2

## M

- minnesmoduler
  - installation 11
  - Installation 11
  - kortplatser 11
  - max 11
  - specifikationer 11
  - ta bort 11
- montera datorn. 5
- mus
  - synkronisera trådlös 44

## P

- produkt ID-placering 3

## S

- serienumrets placering 3
- solid state-hårddisk
  - installation 19
  - ta bort 19
- specifikationer, minnesmoduler 11
- strömkabel, ansluta 7
- synkronisera trådlöst tangentbord och trådlös mus 44
- säkerhetslås
  - installation 6

## T

- ta bort
  - batteri 38
  - datorns åtkomstpanel 9
  - hårddisk 16
  - minnesmoduler 11
  - solid state-hårddisk 19
  - WLAN-modul 25
- tangentbord
  - synkronisera trådlös 44
- tornkonvertering 4

## V

- ventilation, riktlinjer 48
- VESA-monteringshål 5

## W

- WLAN-modul
  - installation 25
  - ta bort 25

## Å

- åtkomstpanel
  - ta bort 9
  - utbyte 10